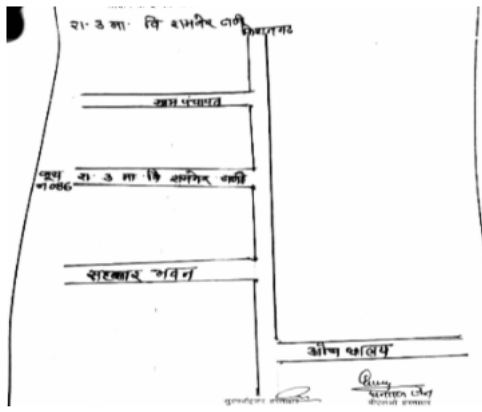


निर्वाचक नामावली 2026 S20 राजस्थान

विधान सभा क्षेत्र की संख्या , नाम व आरक्षण स्थिति : 99 - पुष्कर (सामान्य)		भाग संख्या : : 99																						
संसदीय निर्वाचन क्षेत्र की संख्या, नाम व आरक्षण स्थिति, जिसमें विधान सभा निर्वाचन क्षेत्र स्थित है : 13 - अजमेर (सामान्य)																								
1. पुनरीक्षण का विवरण																								
पुनरीक्षण का वर्ष :	2026	निर्वाचक नामावली की पहचान :																						
अर्हता तिथि :	01-01-2026	समस्त पूरकों को समेकित करते हुए विशेष गहन पुनरीक्षण 2026 की मूल नामावली																						
पुनरीक्षण का स्वरूप :	विशेष गहन पुनरीक्षण - 2026																							
प्रकाशन की तिथि :	21-02-2026																							
2. भाग व मतदान क्षेत्र का विवरण :																								
भाग में आने वाले अनुभागों की संख्या और नाम :																								
1-छोटी ढाणी जाट मोहल्ला,रामनेर ढाणी 2-भांभियों का मोहल्ला,रामनेर ढाणी 3-मुसलमान मोहल्ला,रामनेर ढाणी 4-जाटों का मोहल्ला,रामनेर ढाणी	<table style="width: 100%; border-collapse: collapse;"> <tr> <td style="width: 60%;">मुख्य शहर / मुख्य ग्राम</td> <td style="width: 20%;">:</td> <td style="width: 20%;">रामनेर ढाणी</td> </tr> <tr> <td>वार्ड</td> <td>:</td> <td></td> </tr> <tr> <td>पोस्ट ऑफिस</td> <td>:</td> <td>MADANGANJ KISHANGARH H.O</td> </tr> <tr> <td>पुलिस थाना</td> <td>:</td> <td>गांधी नगर</td> </tr> <tr> <td>तहसील</td> <td>:</td> <td>अजमेर</td> </tr> <tr> <td>जिला</td> <td>:</td> <td>अजमेर</td> </tr> <tr> <td>पिन कोड</td> <td>:</td> <td>305801</td> </tr> </table>			मुख्य शहर / मुख्य ग्राम	:	रामनेर ढाणी	वार्ड	:		पोस्ट ऑफिस	:	MADANGANJ KISHANGARH H.O	पुलिस थाना	:	गांधी नगर	तहसील	:	अजमेर	जिला	:	अजमेर	पिन कोड	:	305801
मुख्य शहर / मुख्य ग्राम	:	रामनेर ढाणी																						
वार्ड	:																							
पोस्ट ऑफिस	:	MADANGANJ KISHANGARH H.O																						
पुलिस थाना	:	गांधी नगर																						
तहसील	:	अजमेर																						
जिला	:	अजमेर																						
पिन कोड	:	305801																						
3. मतदान केंद्र का विवरण																								
मतदान केंद्र की संख्या व नाम :	99 - रामनेर ढाणी	मतदान केन्द्र की विशेष हैसियत (पुरुष/महिला/सामान्य) :	सामान्य																					
मतदान केंद्र का भवन व पता :	राजकीय उच्च माध्यमिक विद्यालय, कमरा नम्बर 6, रामनेर ढाणी	इस मतदान क्षेत्र के सहायक (ऑक्जिलियरी) मतदान केन्द्रों की संख्या :	0																					
4. मतदाताओं की संख्या :																								
आरंभिक क्रम	अंतिम क्रम	मतदाताओं की संख्या																						
संख्या	संख्या	पुरुष	महिला	तृतीय लिंग	कुल																			
1	1075	555	519	0	1074																			

निर्वाचक रजिस्ट्रीकरण अधिकारी द्वारा जारी

Nazri Naksha



Google Map View



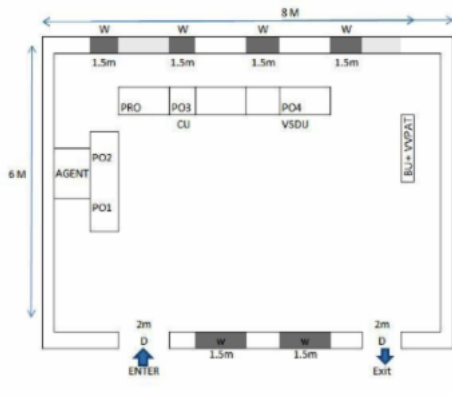
Polling Station Building Front View



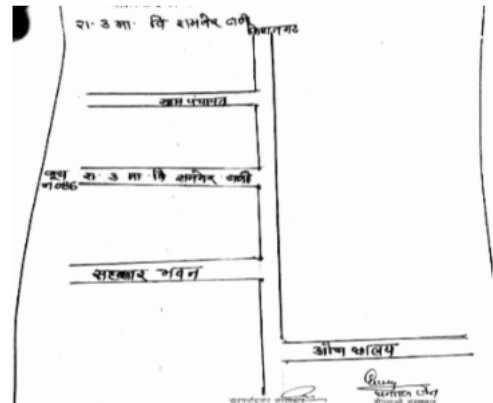
Polling Station Front View



Cad View



Key MAP View



1	UHK2189868	निर्वाचक का नाम : मनीष चौधरी पिता का नाम: गोलू राम चौधरी गृह संख्या : 214 जाट मोहल्ला उम्र : 24 लिंग : पुरुष	2	RJ/12/097/045052	निर्वाचक का नाम : रामस्वरूप पिता का नाम: लादू जी गृह संख्या : 215 उम्र : 56 लिंग : पुरुष	3	RJ/12/097/045142	निर्वाचक का नाम : राजमल जाट पिता का नाम: लादू जी गृह संख्या : 215 उम्र : 50 लिंग : पुरुष
4	DLZ1338839	निर्वाचक का नाम : सुप्यार पति का नाम: राजमल गृह संख्या : 215 उम्र : 48 लिंग : महिला	5	RJ/12/097/045765	निर्वाचक का नाम : नोसर पति का नाम: जगू गृह संख्या : 216 उम्र : 79 लिंग : महिला	6	RJ/12/097/045727	निर्वाचक का नाम : रामा जाट पिता का नाम: भंवर लाल गृह संख्या : 216 उम्र : 71 लिंग : पुरुष
7	UHK0185124	निर्वाचक का नाम : बल्बाराम पिता का नाम: पूसाराम गृह संख्या : 216 उम्र : 67 लिंग : पुरुष	8	RJ/12/097/045721	निर्वाचक का नाम : कमला पति का नाम: रामा जाट गृह संख्या : 216 उम्र : 66 लिंग : महिला	9	UHK0185140	निर्वाचक का नाम : प्रेम देवी पति का नाम: बल्बाराम गृह संख्या : 216 उम्र : 64 लिंग : महिला
10	RJ/12/097/045634	निर्वाचक का नाम : श्यो चन्द जाट पिता का नाम: भंवर लाल गृह संख्या : 216 उम्र : 59 लिंग : पुरुष	11	DLZ1204262	निर्वाचक का नाम : शारदा देवी पति का नाम: कालू राम गृह संख्या : 216 उम्र : 59 लिंग : महिला	12	RJ/12/097/045723	निर्वाचक का नाम : चूकी देवी पति का नाम: श्यो चन्द जाट गृह संख्या : 216 उम्र : 54 लिंग : महिला
13	DLZ1338847	निर्वाचक का नाम : लाली देवी पति का नाम: भाग चन्द गृह संख्या : 216 उम्र : 52 लिंग : महिला	14	RJ/12/097/045068	निर्वाचक का नाम : भाग चन्द पिता का नाम: रामाजाट गृह संख्या : 216 उम्र : 51 लिंग : पुरुष	15	RJ/12/097/045453	निर्वाचक का नाम : गोविन्द राम पिता का नाम: हरजी राम गृह संख्या : 216 उम्र : 51 लिंग : पुरुष
16	RJ/12/097/045249	निर्वाचक का नाम : नेराज पति का नाम: गोविन्द्राम गृह संख्या : 216 उम्र : 49 लिंग : महिला	17	DLZ1338854	निर्वाचक का नाम : गोलू पिता का नाम: रामा गृह संख्या : 216 उम्र : 49 लिंग : पुरुष	18	DLZ1490689	निर्वाचक का नाम : प्रेम पति का नाम: गोलू गृह संख्या : 216 उम्र : 47 लिंग : महिला
19	DLZ1338862	निर्वाचक का नाम : रणजीत पिता का नाम: रामा गृह संख्या : 216 उम्र : 42 लिंग : पुरुष	20	UHK0754945	निर्वाचक का नाम : ललिता देवी पति का नाम: रंगलाल गृह संख्या : 216 उम्र : 41 लिंग : महिला	21	UHK1206879	निर्वाचक का नाम : मंजू देवी पति का नाम: रणजीत गृह संख्या : 216 उम्र : 40 लिंग : महिला
22	UHK0715136	निर्वाचक का नाम : प्रभुराम जाट पिता का नाम: श्योचन्द जाट गृह संख्या : 216 उम्र : 35 लिंग : पुरुष	23	UHK0763748	निर्वाचक का नाम : रणजीत कुमार पिता का नाम: बल्बाराम गृह संख्या : 216 उम्र : 33 लिंग : पुरुष	24	UHK1206994	निर्वाचक का नाम : सम्पत देवी पति का नाम: रणजीत कुमार गृह संख्या : 216 उम्र : 31 लिंग : महिला
25	UHK1206861	निर्वाचक का नाम : श्रवण लाल पिता का नाम: बलबाराम गृह संख्या : 216 उम्र : 29 लिंग : पुरुष	26	UHK1433887	निर्वाचक का नाम : जसोदा देवी पति का नाम: श्रवण लाल गृह संख्या : 216 उम्र : 28 लिंग : महिला	27	UHK1434034	निर्वाचक का नाम : मुकेश जाट पिता का नाम: कालू राम जाट गृह संख्या : 216 उम्र : 27 लिंग : पुरुष
28	UHK2291631	निर्वाचक का नाम : संतोष चौधरी पति का नाम: मुकेश जाट गृह संख्या : 216 उम्र : 25 लिंग : महिला	29	UHK2135044	निर्वाचक का नाम : विक्रम चौधरी पिता का नाम: गोविंद चौधरी गृह संख्या : 216 उम्र : 24 लिंग : पुरुष	30	UHK1433895	निर्वाचक का नाम : देशराज चौधरी पिता का नाम: बल्बा राम चौधरी गृह संख्या : 216 उम्र : 23 लिंग : पुरुष

31	UHK2204204	निर्वाचक का नाम : दिपेंद्र चौधरी पिता का नाम: गोलुराम चौधरी गृह संख्या : 216 उम्र : 23 लिंग : पुरुष	फोटो उपलब्ध	32	UHK2279313	निर्वाचक का नाम : विश्राम चौधरी पिता का नाम: भागचंद चौधरी गृह संख्या : 216 उम्र : 22 लिंग : पुरुष	फोटो उपलब्ध	33	UHK2204329	निर्वाचक का नाम : महेंद्र चौधरी पिता का नाम: गोलुराम चौधरी गृह संख्या : 216 उम्र : 21 लिंग : पुरुष	फोटो उपलब्ध
34	UHK2173854	निर्वाचक का नाम : कर्मचंद चौधरी पिता का नाम: गोविंद चौधरी गृह संख्या : 216 उम्र : 20 लिंग : पुरुष	फोटो उपलब्ध	35	UHK0633230	निर्वाचक का नाम : धत्री देवी पति का नाम: काना राम गृह संख्या : 217 उम्र : 75 लिंग : महिला	फोटो उपलब्ध	36	RJ/12/097/045666	निर्वाचक का नाम : दयाल राम पिता का नाम: काना राम गृह संख्या : 217 उम्र : 49 लिंग : पुरुष	फोटो उपलब्ध
37	DLZ1653369	निर्वाचक का नाम : कोकल देवी पति का नाम: दयालराम गृह संख्या : 217 उम्र : 47 लिंग : महिला	फोटो उपलब्ध	38	UHK2299220	निर्वाचक का नाम : रिकू चौधरी पिता का नाम: दयाल चौधरी गृह संख्या : 217 उम्र : 20 लिंग : महिला	फोटो उपलब्ध	39	RJ/12/097/045117	निर्वाचक का नाम : राम प्रकाश पिता का नाम: रामनारायण गृह संख्या : 218 उम्र : 60 लिंग : पुरुष	फोटो उपलब्ध
40	RJ/12/097/045113	निर्वाचक का नाम : शारदा देवी पति का नाम: राम प्रकाश गृह संख्या : 218 उम्र : 58 लिंग : महिला	फोटो उपलब्ध	41	RJ/12/097/045615	निर्वाचक का नाम : बदाम देवी पति का नाम: राम निवास गृह संख्या : 218 उम्र : 56 लिंग : महिला	फोटो उपलब्ध	42	RJ/12/097/045118	निर्वाचक का नाम : रामनिवास पिता का नाम: रामनारायण गृह संख्या : 218 उम्र : 53 लिंग : पुरुष	फोटो उपलब्ध
43	RJ/12/097/045129	निर्वाचक का नाम : रामदयाल पिता का नाम: रामनारायण गृह संख्या : 218 उम्र : 49 लिंग : पुरुष	फोटो उपलब्ध	44	RJ/12/097/045613	निर्वाचक का नाम : शांती देवी पति का नाम: रामदयाल गृह संख्या : 218 उम्र : 47 लिंग : महिला	फोटो उपलब्ध	45	UHK0513465	निर्वाचक का नाम : विश्रामी पति का नाम: रामदेव गृह संख्या : 218 उम्र : 42 लिंग : महिला	फोटो उपलब्ध
46	UHK0570168	निर्वाचक का नाम : धर्मेन्द्र पिता का नाम: रामनिवास गृह संख्या : 218 उम्र : 35 लिंग : पुरुष	फोटो उपलब्ध	47	UHK1051184	निर्वाचक का नाम : रामलाल खलबदानिया पिता का नाम: रामप्रकाश गृह संख्या : 218 उम्र : 31 लिंग : पुरुष	फोटो उपलब्ध	48	UHK1549567	निर्वाचक का नाम : करमा बाई खलबदानिया पिता का नाम: रामदयाल चौधरी गृह संख्या : 218 उम्र : 28 लिंग : महिला	फोटो उपलब्ध
49	UHK1434141	निर्वाचक का नाम : रिकू चौधरी पति का नाम: रामलाल खलबदानिया गृह संख्या : 218 उम्र : 27 लिंग : महिला	फोटो उपलब्ध	50	DLZ1490697	निर्वाचक का नाम : अंजू पति का नाम: रमेशचन्द्र गृह संख्या : 219 उम्र : 46 लिंग : महिला	फोटो उपलब्ध	51	DLZ1652726	निर्वाचक का नाम : ओमप्रकाश पिता का नाम: रामकरण गृह संख्या : 219 उम्र : 45 लिंग : पुरुष	फोटो उपलब्ध
52	UHK0091447	निर्वाचक का नाम : संपत पति का नाम: ओमप्रकाश गृह संख्या : 219 उम्र : 43 लिंग : महिला	फोटो उपलब्ध	53	RJ/12/097/045324	निर्वाचक का नाम : कमला देवी पति का नाम: जगदीश गृह संख्या : 220 उम्र : 69 लिंग : महिला	फोटो उपलब्ध	54	RJ/12/097/045558	निर्वाचक का नाम : गनदीप पिता का नाम: जगदीश गृह संख्या : 220 उम्र : 50 लिंग : पुरुष	फोटो उपलब्ध
55	RJ/12/097/045719	निर्वाचक का नाम : गायत्री देवी पति का नाम: गनदीप गृह संख्या : 220 उम्र : 48 लिंग : महिला	फोटो उपलब्ध	56	DLZ1338870	निर्वाचक का नाम : गजेन्द्र पिता का नाम: जगदीश गृह संख्या : 220 उम्र : 44 लिंग : पुरुष	फोटो उपलब्ध	57	DLZ1490705	निर्वाचक का नाम : मंजू पति का नाम: गजेन्द्र गृह संख्या : 220 उम्र : 42 लिंग : महिला	फोटो उपलब्ध
58	UHK1587179	निर्वाचक का नाम : संजू पति का नाम: देवेन्द्र चौधरी गृह संख्या : 220 उम्र : 32 लिंग : महिला	फोटो उपलब्ध	59	UHK1207125	निर्वाचक का नाम : देवेन्द्र चौधरी पिता का नाम: गनदीप चौधरी गृह संख्या : 220 उम्र : 30 लिंग : पुरुष	फोटो उपलब्ध	60	UHK1433978	निर्वाचक का नाम : राजेश चौधरी पिता का नाम: गनदीप चौधरी गृह संख्या : 220 उम्र : 27 लिंग : पुरुष	फोटो उपलब्ध

61	DLZ1204296	निर्वाचक का नाम : कमली देवी पति का नाम: सूरज करण गृह संख्या : 221 उम्र : 69 लिंग : महिला	फोटो उपलब्ध	62	UHK0961490	निर्वाचक का नाम : देव करण पिता का नाम: सूरज करण गृह संख्या : 221 उम्र : 59 लिंग : पुरुष	फोटो उपलब्ध	63	DLZ1204304	निर्वाचक का नाम : भाग चन्द पिता का नाम: सूरज करण गृह संख्या : 221 उम्र : 57 लिंग : पुरुष	फोटो उपलब्ध
64	RJ/12/097/045176	निर्वाचक का नाम : अमरी देवी पति का नाम: भाग चन्द गृह संख्या : 221 उम्र : 52 लिंग : महिला	फोटो उपलब्ध	65	RJ/12/097/045601	निर्वाचक का नाम : अजोदा पति का नाम: हरदयाल गृह संख्या : 221 उम्र : 50 लिंग : महिला	फोटो उपलब्ध	66	DLZ1490713	निर्वाचक का नाम : विश्राम पिता का नाम: सूरजकरण गृह संख्या : 221 उम्र : 44 लिंग : पुरुष	फोटो उपलब्ध
67	UHK0662692	निर्वाचक का नाम : सुरजान पति का नाम: विश्राम गृह संख्या : 221 उम्र : 42 लिंग : महिला	फोटो उपलब्ध	68	UHK0995522	निर्वाचक का नाम : नोरत राम जाट पिता का नाम: सूरजकरण जाट गृह संख्या : 221 उम्र : 38 लिंग : पुरुष	फोटो उपलब्ध	69	UHK2101533	निर्वाचक का नाम : समोत्रा पति का नाम: नोरत राम जाट गृह संख्या : 221 उम्र : 37 लिंग : महिला	फोटो उपलब्ध
70	UHK1748433	निर्वाचक का नाम : राकेश चौधरी पिता का नाम: भागचंद चौधरी गृह संख्या : 221 उम्र : 27 लिंग : पुरुष	फोटो उपलब्ध	71	UHK1831197	निर्वाचक का नाम : सुरजान पिता का नाम: गोविंद राम गृह संख्या : 221 उम्र : 27 लिंग : महिला	फोटो उपलब्ध	72	UHK1831189	निर्वाचक का नाम : महावीर चौधरी पिता का नाम: हरदयाल चौधरी गृह संख्या : 221 उम्र : 25 लिंग : पुरुष	फोटो उपलब्ध
73	UHK1900257	निर्वाचक का नाम : मुकेश जाट पिता का नाम: भागचंद जाट गृह संख्या : 221 उम्र : 24 लिंग : पुरुष	फोटो उपलब्ध	74	RJ/12/097/045334	निर्वाचक का नाम : शंकर लाल पिता का नाम: सुवा लाल गृह संख्या : 222 उम्र : 74 लिंग : पुरुष	फोटो उपलब्ध	75	RJ/12/097/045313	निर्वाचक का नाम : रामकरण पिता का नाम: गंगा राम गृह संख्या : 222 उम्र : 66 लिंग : पुरुष	फोटो उपलब्ध
76	RJ/12/097/045123	निर्वाचक का नाम : रामेश्वरी पति का नाम: रणजीत राम गृह संख्या : 222 उम्र : 64 लिंग : महिला	फोटो उपलब्ध	77	RJ/12/097/045298	निर्वाचक का नाम : झणकारी पति का नाम: रामकरण गृह संख्या : 222 उम्र : 64 लिंग : महिला	फोटो उपलब्ध	78	UHK1878958	निर्वाचक का नाम : श्रवण राम पिता का नाम: सुण्डाराम गृह संख्या : 222 उम्र : 64 लिंग : पुरुष	फोटो उपलब्ध
79	RJ/12/097/045307	निर्वाचक का नाम : नन्दू देवी पति का नाम: छीतर मल गृह संख्या : 222 उम्र : 62 लिंग : महिला	फोटो उपलब्ध	80	UHK1878966	निर्वाचक का नाम : भंवरी देवी पति का नाम: श्रवण राम गृह संख्या : 222 उम्र : 61 लिंग : महिला	फोटो उपलब्ध	81	RJ/12/097/045491	निर्वाचक का नाम : नोरत मल पिता का नाम: रामदीन गृह संख्या : 222 उम्र : 54 लिंग : पुरुष	फोटो उपलब्ध
82	RJ/12/097/045306	निर्वाचक का नाम : रेखा देवी पति का नाम: नोरत मल गृह संख्या : 222 उम्र : 52 लिंग : महिला	फोटो उपलब्ध	83	RJ/12/097/045414	निर्वाचक का नाम : विश्राम पिता का नाम: छोगा राम गृह संख्या : 222 उम्र : 49 लिंग : पुरुष	फोटो उपलब्ध	84	UHK0728279	निर्वाचक का नाम : सायरी पति का नाम: विश्राम गृह संख्या : 222 उम्र : 42 लिंग : महिला	फोटो उपलब्ध
85	UHK0713917	निर्वाचक का नाम : रामअवतार पिता का नाम: रामकरण गृह संख्या : 222 उम्र : 39 लिंग : पुरुष	फोटो उपलब्ध	86	UHK0633289	निर्वाचक का नाम : संतोष पति का नाम: रामअवतार गृह संख्या : 222 उम्र : 37 लिंग : महिला	फोटो उपलब्ध	87	UHK1117977	निर्वाचक का नाम : रणजीत चौधरी पिता का नाम: छीतर मल गृह संख्या : 222 उम्र : 35 लिंग : पुरुष	फोटो उपलब्ध
88	UHK1117845	निर्वाचक का नाम : पार्वती पति का नाम: रणजीत गृह संख्या : 222 उम्र : 33 लिंग : महिला	फोटो उपलब्ध	89	UHK0995530	निर्वाचक का नाम : कालुराम जाट पिता का नाम: श्रवण राम गृह संख्या : 222 उम्र : 33 लिंग : पुरुष	फोटो उपलब्ध	90	UHK1270669	निर्वाचक का नाम : रामराज जाट पिता का नाम: रामकरण गृह संख्या : 222 उम्र : 30 लिंग : पुरुष	फोटो उपलब्ध

91	UHK1270677	निर्वाचक का नाम : सुखराम चौधरी पिता का नाम: श्रवणलाल गृह संख्या : 222 उम्र : 30 लिंग : पुरुष	फोटो उपलब्ध	92	UHK1382571	निर्वाचक का नाम : मैनी देवी पति का नाम: कालूराम जाट गृह संख्या : 222 उम्र : 29 लिंग : महिला	फोटो उपलब्ध	93	UHK1831171	निर्वाचक का नाम : सुनीता देवी पति का नाम: रामराज जाट गृह संख्या : 222 उम्र : 29 लिंग : महिला	फोटो उपलब्ध
94	UHK2249456	निर्वाचक का नाम : विकाश चौधरी पिता का नाम: विश्राम चौधरी गृह संख्या : 222 उम्र : 25 लिंग : पुरुष	फोटो उपलब्ध	95	UHK1904838	निर्वाचक का नाम : अमरचंद चौधरी पिता का नाम: विश्राम गृह संख्या : 222 उम्र : 24 लिंग : पुरुष	फोटो उपलब्ध	96	UHK1900075	निर्वाचक का नाम : रमेश चौधरी पिता का नाम: श्रवण चौधरी गृह संख्या : 222 उम्र : 23 लिंग : पुरुष	फोटो उपलब्ध
97	UHK2291904	निर्वाचक का नाम : रमेश चौधरी पिता का नाम: विश्राम चौधरी गृह संख्या : 222 उम्र : 22 लिंग : पुरुष	फोटो उपलब्ध	98	UHK2102440	निर्वाचक का नाम : सीमा चौधरी पिता का नाम: नोरत चौधरी गृह संख्या : 222 उम्र : 21 लिंग : महिला	फोटो उपलब्ध	99	RJ/12/097/045528	निर्वाचक का नाम : श्योजी राम पिता का नाम: रामदीन गृह संख्या : 223 उम्र : 56 लिंग : पुरुष	फोटो उपलब्ध
100	RJ/12/097/045034	निर्वाचक का नाम : सांवर लाल पिता का नाम: श्रीकिशन गृह संख्या : 223 उम्र : 53 लिंग : पुरुष	फोटो उपलब्ध	101	RJ/12/097/045178	निर्वाचक का नाम : सत्यनारायण पिता का नाम: रामदीन गृह संख्या : 223 उम्र : 51 लिंग : पुरुष	फोटो उपलब्ध	102	RJ/12/097/046035	निर्वाचक का नाम : राजी देवी पति का नाम: सांवर लाल गृह संख्या : 223 उम्र : 49 लिंग : महिला	फोटो उपलब्ध
103	RJ/12/097/045134	निर्वाचक का नाम : केलाश चन्द पिता का नाम: श्रीकिशन गृह संख्या : 223 उम्र : 48 लिंग : पुरुष	फोटो उपलब्ध	104	DLZ1652312	निर्वाचक का नाम : राजीदेवी पति का नाम: केलाश गृह संख्या : 223 उम्र : 42 लिंग : महिला	फोटो उपलब्ध	105	UHK1180637	निर्वाचक का नाम : राजेन्द्र कुमार पिता का नाम: सत्यनारायण गृह संख्या : 223 उम्र : 31 लिंग : पुरुष	फोटो उपलब्ध
106	UHK1297498	निर्वाचक का नाम : राजेश कुमार पिता का नाम: सत्यनारायण गृह संख्या : 223 उम्र : 29 लिंग : पुरुष	फोटो उपलब्ध	107	UHK1433861	निर्वाचक का नाम : लक्ष्मी पति का नाम: राजेन्द्र कुमार गृह संख्या : 223 उम्र : 27 लिंग : महिला	फोटो उपलब्ध	108	RJ/12/097/045183	निर्वाचक का नाम : मूल चन्द जाट पिता का नाम: चूनी लाल गृह संख्या : 224 उम्र : 79 लिंग : पुरुष	फोटो उपलब्ध
109	RJ/12/097/045225	निर्वाचक का नाम : गोरधन जाट पिता का नाम: हजारी जाट गृह संख्या : 224 उम्र : 64 लिंग : पुरुष	फोटो उपलब्ध	110	RJ/12/097/045340	निर्वाचक का नाम : कजी देवी पति का नाम: जय राम गृह संख्या : 224 उम्र : 59 लिंग : महिला	फोटो उपलब्ध	111	DLZ1653328	निर्वाचक का नाम : सायर देवी पति का नाम: विश्रामराम गृह संख्या : 224 उम्र : 47 लिंग : महिला	फोटो उपलब्ध
112	DLZ1338888	निर्वाचक का नाम : रघुनाथ पिता का नाम: जयराम गृह संख्या : 224 उम्र : 43 लिंग : पुरुष	फोटो उपलब्ध	113	DLZ1490739	निर्वाचक का नाम : कानाराम पिता का नाम: भंवरलाल गृह संख्या : 224 उम्र : 42 लिंग : पुरुष	फोटो उपलब्ध	114	UHK2292324	निर्वाचक का नाम : युवराज चौधरी पिता का नाम: विश्राम चौधरी गृह संख्या : 224 उम्र : 20 लिंग : पुरुष	फोटो उपलब्ध
115	RJ/12/097/045459	निर्वाचक का नाम : रोडमल जी जाट पिता का नाम: जोरा राम गृह संख्या : 225 उम्र : 86 लिंग : पुरुष	फोटो उपलब्ध	116	RJ/12/097/045438	निर्वाचक का नाम : रामी देवी पति का नाम: रोडमल जी गृह संख्या : 225 उम्र : 82 लिंग : महिला	फोटो उपलब्ध	117	RJ/12/097/046020	निर्वाचक का नाम : छोटी पति का नाम: बलवा गृह संख्या : 225 उम्र : 70 लिंग : महिला	फोटो उपलब्ध
118	RJ/12/097/045262	निर्वाचक का नाम : गणपत लाल पिता का नाम: भंवर लाल गृह संख्या : 225 उम्र : 69 लिंग : पुरुष	फोटो उपलब्ध	119	RJ/12/097/045322	निर्वाचक का नाम : लाडा देवी पति का नाम: गणपत लाल गृह संख्या : 225 उम्र : 64 लिंग : महिला	फोटो उपलब्ध	120	RJ/12/097/045264	निर्वाचक का नाम : रणजीत पिता का नाम: भंवर लाल गृह संख्या : 225 उम्र : 64 लिंग : पुरुष	फोटो उपलब्ध

121	RJ/12/097/045468	निर्वाचक का नाम : रमेश चन्द पिता का नाम: रोडमल जी गृह संख्या : 225 उम्र : 59 लिंग : पुरुष	फोटो उपलब्ध	122	RJ/12/097/045437	निर्वाचक का नाम : राजेन्द्रकुमार पिता का नाम: रोडमल गृह संख्या : 225 उम्र : 56 लिंग : पुरुष	फोटो उपलब्ध	123	RJ/12/097/045439	निर्वाचक का नाम : मंजू पति का नाम: रमेश चन्द गृह संख्या : 225 उम्र : 54 लिंग : महिला	फोटो उपलब्ध
124	RJ/12/097/046021	निर्वाचक का नाम : अन्जू पति का नाम: राजेन्द्र गृह संख्या : 225 उम्र : 52 लिंग : महिला	फोटो उपलब्ध	125	RJ/12/097/045033	निर्वाचक का नाम : दयाल पिता का नाम: बलवा गृह संख्या : 225 उम्र : 52 लिंग : पुरुष	फोटो उपलब्ध	126	DLZ1338896	निर्वाचक का नाम : मनभर पति का नाम: दियाल गृह संख्या : 225 उम्र : 52 लिंग : महिला	फोटो उपलब्ध
127	DLZ1338904	निर्वाचक का नाम : विश्राम पिता का नाम: गणपत गृह संख्या : 225 उम्र : 43 लिंग : पुरुष	फोटो उपलब्ध	128	DLZ1652718	निर्वाचक का नाम : मीरा देवी पति का नाम: विश्राम गृह संख्या : 225 उम्र : 41 लिंग : महिला	फोटो उपलब्ध	129	UHK0633321	निर्वाचक का नाम : सुखराम पिता का नाम: रणजीत गृह संख्या : 225 उम्र : 35 लिंग : पुरुष	फोटो उपलब्ध
130	UHK0952531	निर्वाचक का नाम : सावरलाल पिता का नाम: रणजीत सिंह गृह संख्या : 225 उम्र : 34 लिंग : पुरुष	फोटो उपलब्ध	131	UHK1207000	निर्वाचक का नाम : इन्द्रा देवी पति का नाम: सावरलाल गृह संख्या : 225 उम्र : 32 लिंग : महिला	फोटो उपलब्ध	132	UHK1587351	निर्वाचक का नाम : प्रियमवाडा चौधरी पिता का नाम: रामेढ चांद गृह संख्या : 225 उम्र : 32 लिंग : महिला	फोटो उपलब्ध
133	UHK1206911	निर्वाचक का नाम : रामकिशन पिता का नाम: रणजीत सिंह चौधरी गृह संख्या : 225 उम्र : 30 लिंग : पुरुष	फोटो उपलब्ध	134	UHK1433945	निर्वाचक का नाम : अपूर्व चौधरी पिता का नाम: रमेश चन्द गृह संख्या : 225 उम्र : 28 लिंग : पुरुष	फोटो उपलब्ध	135	UHK1853548	निर्वाचक का नाम : सीमा चौधरी पति का नाम: सुखराम गृह संख्या : 225 उम्र : 25 लिंग : महिला	फोटो उपलब्ध
136	RJ/12/097/045493	निर्वाचक का नाम : मांगी लाल पिता का नाम: रामाजी गृह संख्या : 226 उम्र : 69 लिंग : पुरुष	फोटो उपलब्ध	137	RJ/12/097/045315	निर्वाचक का नाम : झणकारी पति का नाम: मांगी लाल गृह संख्या : 226 उम्र : 67 लिंग : महिला	फोटो उपलब्ध	138	RJ/12/097/045184	निर्वाचक का नाम : मदन लाल पिता का नाम: रामाजी गृह संख्या : 226 उम्र : 67 लिंग : पुरुष	फोटो उपलब्ध
139	RJ/12/097/045186	निर्वाचक का नाम : बद्रीराम पिता का नाम: विजय करण गृह संख्या : 226 उम्र : 62 लिंग : पुरुष	फोटो उपलब्ध	140	RJ/12/097/046043	निर्वाचक का नाम : नन्दू देवी पति का नाम: बद्रीराम गृह संख्या : 226 उम्र : 59 लिंग : महिला	फोटो उपलब्ध	141	RJ/12/097/045196	निर्वाचक का नाम : केसर किशोर पिता का नाम: विजय किरण गृह संख्या : 226 उम्र : 54 लिंग : पुरुष	फोटो उपलब्ध
142	RJ/12/097/046044	निर्वाचक का नाम : नेराज देवी पति का नाम: केशरकिशोर गृह संख्या : 226 उम्र : 53 लिंग : महिला	फोटो उपलब्ध	143	UHK0034454	निर्वाचक का नाम : नरसिंह पिता का नाम: मांगीलाल गृह संख्या : 226 उम्र : 44 लिंग : पुरुष	फोटो उपलब्ध	144	UHK0715144	निर्वाचक का नाम : राजू पिता का नाम: मांगीलाल गृह संख्या : 226 उम्र : 35 लिंग : पुरुष	फोटो उपलब्ध
145	UHK0763631	निर्वाचक का नाम : महिपाल पिता का नाम: मांगीलाल गृह संख्या : 226 उम्र : 34 लिंग : पुरुष	फोटो उपलब्ध	146	UHK0856781	निर्वाचक का नाम : विनोद कुमार पिता का नाम: बद्री लाल चौधरी गृह संख्या : 226 उम्र : 34 लिंग : पुरुष	फोटो उपलब्ध	147	UHK1862390	निर्वाचक का नाम : रेखा चौधरी पति का नाम: विनोद कुमार चौधरी गृह संख्या : 226 उम्र : 27 लिंग : महिला	फोटो उपलब्ध
148	UHK1989524	निर्वाचक का नाम : रिकू कुमारी पिता का नाम: केशर किशोर गृह संख्या : 226 उम्र : 26 लिंग : महिला	फोटो उपलब्ध	149	UHK2204758	निर्वाचक का नाम : विकास चौधरी पिता का नाम: केशर किशोर चौधरी गृह संख्या : 226 उम्र : 24 लिंग : पुरुष	फोटो उपलब्ध	150	RJ/12/097/045320	निर्वाचक का नाम : गुमान देवी पति का नाम: रामेश्वर गृह संख्या : 227 उम्र : 72 लिंग : महिला	फोटो उपलब्ध

151	RJ/12/097/045446	निर्वाचक का नाम : राम सिंह पिता का नाम: सुखदेव गृह संख्या : 228 उम्र : 64 लिंग : पुरुष	फोटो उपलब्ध	152	RJ/12/097/045521	निर्वाचक का नाम : प्रेम देवी पति का नाम: राम सिंह गृह संख्या : 228 उम्र : 61 लिंग : महिला	फोटो उपलब्ध	153	DLZ1490747	निर्वाचक का नाम : रणजीत पिता का नाम: रामसिंह गृह संख्या : 228 उम्र : 44 लिंग : पुरुष	फोटो उपलब्ध
154	DLZ1652916	निर्वाचक का नाम : सीता देवी पति का नाम: रणजीत गृह संख्या : 228 उम्र : 42 लिंग : महिला	फोटो उपलब्ध	155	UHK0715169	निर्वाचक का नाम : प्रभुराम पिता का नाम: रामसिंह गृह संख्या : 228 उम्र : 36 लिंग : पुरुष	फोटो उपलब्ध	156	UHK0995548	निर्वाचक का नाम : गोपाल राम जाट पिता का नाम: राम सिंह गृह संख्या : 228 उम्र : 33 लिंग : पुरुष	फोटो उपलब्ध
157	UHK2103869	निर्वाचक का नाम : शमा जाट पति का नाम: प्रभू राम गृह संख्या : 228 उम्र : 29 लिंग : महिला	फोटो उपलब्ध	158	RJ/12/097/045520	निर्वाचक का नाम : तेजी देवी पति का नाम: जगदीश गृह संख्या : 229 उम्र : 79 लिंग : महिला	फोटो उपलब्ध	159	RJ/12/097/045251	निर्वाचक का नाम : गंगादेवी पति का नाम: छोटू राम गृह संख्या : 229 उम्र : 69 लिंग : महिला	फोटो उपलब्ध
160	RJ/12/097/045189	निर्वाचक का नाम : जिया राम पिता का नाम: सुख देव गृह संख्या : 229 उम्र : 66 लिंग : पुरुष	फोटो उपलब्ध	161	RJ/12/097/045199	निर्वाचक का नाम : परमेश्वर पिता का नाम: मांगी लाल गृह संख्या : 229 उम्र : 66 लिंग : पुरुष	फोटो उपलब्ध	162	DLZ1204312	निर्वाचक का नाम : सुप्यार देवी पति का नाम: परमेश्वर गृह संख्या : 229 उम्र : 62 लिंग : महिला	फोटो उपलब्ध
163	RJ/12/097/045025	निर्वाचक का नाम : रामेश्वरी पति का नाम: जिया राम गृह संख्या : 229 उम्र : 62 लिंग : महिला	फोटो उपलब्ध	164	RJ/12/097/045163	निर्वाचक का नाम : झमकुदेवी पति का नाम: नन्द लाल गृह संख्या : 229 उम्र : 62 लिंग : महिला	फोटो उपलब्ध	165	RJ/12/097/045415	निर्वाचक का नाम : बजरंग पिता का नाम: जगदीश गृह संख्या : 229 उम्र : 60 लिंग : पुरुष	फोटो उपलब्ध
166	RJ/12/097/046023	निर्वाचक का नाम : रामा किशन पिता का नाम: जगदीश गृह संख्या : 229 उम्र : 58 लिंग : पुरुष	फोटो उपलब्ध	167	RJ/12/097/045718	निर्वाचक का नाम : सुप्यार देवी पति का नाम: बजरंग गृह संख्या : 229 उम्र : 57 लिंग : महिला	फोटो उपलब्ध	168	RJ/12/097/046018	निर्वाचक का नाम : पप्पू लाल पिता का नाम: जगदीश गृह संख्या : 229 उम्र : 56 लिंग : पुरुष	फोटो उपलब्ध
169	RJ/12/097/045522	निर्वाचक का नाम : पूसी पति का नाम: रामकिशन गृह संख्या : 229 उम्र : 55 लिंग : महिला	फोटो उपलब्ध	170	RJ/12/097/045177	निर्वाचक का नाम : बोटू लाल पिता का नाम: जगदीश गृह संख्या : 229 उम्र : 52 लिंग : पुरुष	फोटो उपलब्ध	171	RJ/12/097/045154	निर्वाचक का नाम : नारू लाल पिता का नाम: जगदीश गृह संख्या : 229 उम्र : 50 लिंग : पुरुष	फोटो उपलब्ध
172	DLZ1490770	निर्वाचक का नाम : रामावतार पिता का नाम: जियाराम गृह संख्या : 229 उम्र : 49 लिंग : पुरुष	फोटो उपलब्ध	173	RJ/12/097/045449	निर्वाचक का नाम : राम जीवण पिता का नाम: छोटू राम गृह संख्या : 229 उम्र : 49 लिंग : पुरुष	फोटो उपलब्ध	174	DLZ1338920	निर्वाचक का नाम : रेखा देवी पति का नाम: रामावतार गृह संख्या : 229 उम्र : 47 लिंग : महिला	फोटो उपलब्ध
175	UHK0824144	निर्वाचक का नाम : चन्दादेवी पति का नाम: रामजीवण गृह संख्या : 229 उम्र : 47 लिंग : महिला	फोटो उपलब्ध	176	DLZ1490754	निर्वाचक का नाम : मनराज पति का नाम: पप्पूलाल गृह संख्या : 229 उम्र : 47 लिंग : महिला	फोटो उपलब्ध	177	DLZ1490788	निर्वाचक का नाम : हरदयाल पिता का नाम: हाबलराम गृह संख्या : 229 उम्र : 46 लिंग : पुरुष	फोटो उपलब्ध
178	UHK0034629	निर्वाचक का नाम : रामराज देवी पति का नाम: बोटूलाल गृह संख्या : 229 उम्र : 45 लिंग : महिला	फोटो उपलब्ध	179	DLZ1490796	निर्वाचक का नाम : नाथी देवी पति का नाम: हरदयाल गृह संख्या : 229 उम्र : 44 लिंग : महिला	फोटो उपलब्ध	180	DLZ1338938	निर्वाचक का नाम : मुकेश पिता का नाम: जियाराम गृह संख्या : 229 उम्र : 44 लिंग : पुरुष	फोटो उपलब्ध

181 निर्वाचक का नाम : गीता पति का नाम: नारूलाल गृह संख्या : 229 उम्र : 44 लिंग : महिला	DLZ1490762 फोटो उपलब्ध	182 निर्वाचक का नाम : सुमन पति का नाम: मुकेश गृह संख्या : 229 उम्र : 42 लिंग : महिला	DLZ1652924 फोटो उपलब्ध	183 निर्वाचक का नाम : रामप्रकाश पिता का नाम: हाबलराम गृह संख्या : 229 उम्र : 42 लिंग : पुरुष	DLZ1490804 फोटो उपलब्ध
184 निर्वाचक का नाम : रामजीलाल पिता का नाम: परमेश्वर गृह संख्या : 229 उम्र : 40 लिंग : पुरुष	UHK0570184 फोटो उपलब्ध	185 निर्वाचक का नाम : लाडादेवी पति का नाम: रामजीलाल गृह संख्या : 229 उम्र : 38 लिंग : महिला	UHK0633222 फोटो उपलब्ध	186 निर्वाचक का नाम : महेन्द्र पिता का नाम: परमेश्वर गृह संख्या : 229 उम्र : 35 लिंग : पुरुष	UHK0570176 फोटो उपलब्ध
187 निर्वाचक का नाम : नोरती देवी पति का नाम: रामप्रकाश गृह संख्या : 229 उम्र : 35 लिंग : महिला	UHK0805416 फोटो उपलब्ध	188 निर्वाचक का नाम : मनीष जाट पिता का नाम: रामाकिशन जाट गृह संख्या : 229 उम्र : 27 लिंग : पुरुष	UHK1434067 फोटो उपलब्ध	189 निर्वाचक का नाम : राजेश जाट पिता का नाम: बजरंग चौधरी गृह संख्या : 229 उम्र : 26 लिंग : पुरुष	UHK1664127 फोटो उपलब्ध
190 निर्वाचक का नाम : विकास चौधरी पिता का नाम: रामअवतार चौहान गृह संख्या : 229 उम्र : 25 लिंग : पुरुष	UHK1791383 फोटो उपलब्ध	191 निर्वाचक का नाम : कमल जाट पिता का नाम: हरदयाल जाट गृह संख्या : 229 उम्र : 22 लिंग : पुरुष	UHK2271260 फोटो उपलब्ध	192 निर्वाचक का नाम : गणेशमल पिता का नाम: शैतान गृह संख्या : 231 उम्र : 64 लिंग : पुरुष	RJ/12/097/045696 फोटो उपलब्ध
193 निर्वाचक का नाम : कमला देवी पति का नाम: गणेशमल गृह संख्या : 231 उम्र : 59 लिंग : महिला	DLZ1338946 फोटो उपलब्ध	194 निर्वाचक का नाम : रामजीवण पिता का नाम: भैरू गृह संख्या : 231 उम्र : 44 लिंग : पुरुष	DLZ1338953 फोटो उपलब्ध	195 निर्वाचक का नाम : रामगोपाल पिता का नाम: भैरू गृह संख्या : 231 उम्र : 42 लिंग : पुरुष	DLZ1338961 फोटो उपलब्ध
196 निर्वाचक का नाम : छीतरमल पिता का नाम: गणेशमल गृह संख्या : 231 उम्र : 41 लिंग : पुरुष	DLZ2581635 फोटो उपलब्ध	197 निर्वाचक का नाम : मनफुल पति का नाम: रामजीवण गृह संख्या : 231 उम्र : 40 लिंग : महिला	UHK0754994 फोटो उपलब्ध	198 निर्वाचक का नाम : परमेश्वरी देवी पति का नाम: रामगोपाल गृह संख्या : 231 उम्र : 35 लिंग : महिला	UHK1746197 फोटो उपलब्ध
199 निर्वाचक का नाम : हनुमान प्रसाद पिता का नाम: गणेश राम गृह संख्या : 231 उम्र : 33 लिंग : पुरुष	UHK1051218 फोटो उपलब्ध	200 निर्वाचक का नाम : सोहनी देवी पति का नाम: हनुमान प्रसाद गृह संख्या : 231 उम्र : 31 लिंग : महिला	UHK1912039 फोटो उपलब्ध	201 निर्वाचक का नाम : माया पति का नाम: छितरमल गृह संख्या : 231 उम्र : 29 लिंग : महिला	UHK1352129 फोटो उपलब्ध
202 निर्वाचक का नाम : उगमा राम पिता का नाम: भंवर लाल गृह संख्या : 232 उम्र : 61 लिंग : पुरुष	RJ/12/097/045524 फोटो उपलब्ध	203 निर्वाचक का नाम : प्रेम देवी पति का नाम: उगमा राम गृह संख्या : 232 उम्र : 58 लिंग : महिला	RJ/12/097/045339 फोटो उपलब्ध	204 निर्वाचक का नाम : महेन्द्र कुमार पिता का नाम: उगमा राम जाट गृह संख्या : 232 उम्र : 32 लिंग : पुरुष	UHK1117951 फोटो उपलब्ध
205 निर्वाचक का नाम : सोनू जाट पति का नाम: महेंद्र कुमार गृह संख्या : 232 उम्र : 31 लिंग : महिला	UHK1587369 फोटो उपलब्ध	206 निर्वाचक का नाम : भागचंद जाट पिता का नाम: उगमा राम जाट गृह संख्या : 232 उम्र : 25 लिंग : पुरुष	UHK1900232 फोटो उपलब्ध	207 निर्वाचक का नाम : मोहन लाल पिता का नाम: रामकरण गृह संख्या : 233 उम्र : 64 लिंग : पुरुष	RJ/12/097/045092 फोटो उपलब्ध
208 निर्वाचक का नाम : रामेश्वरी पति का नाम: मोहन लाल गृह संख्या : 233 उम्र : 59 लिंग : महिला	RJ/12/097/045104 फोटो उपलब्ध	209 निर्वाचक का नाम : प्रहलाद पिता का नाम: मोहनलाल गृह संख्या : 233 उम्र : 42 लिंग : पुरुष	DLZ1785286 फोटो उपलब्ध	210 निर्वाचक का नाम : रामावतार पिता का नाम: मोहनलाल गृह संख्या : 233 उम्र : 40 लिंग : पुरुष	UHK0513473 फोटो उपलब्ध

211	DLZ1785294	निर्वाचक का नाम : मायादेवी पति का नाम: प्रहलाद गृह संख्या : 233 उम्र : 40 लिंग : महिला	DLZ1785294	212	UHK1433846	निर्वाचक का नाम : पूजा मेघवाल पति का नाम: रामावतार गृह संख्या : 233 उम्र : 27 लिंग : महिला	UHK1433846	213	UHK0034611	निर्वाचक का नाम : रामेश्वर पिता का नाम: मोती गृह संख्या : 234 उम्र : 59 लिंग : पुरुष	UHK0034611
214	UHK0091942	निर्वाचक का नाम : प्रेम पति का नाम: रामेश्वर गृह संख्या : 234 उम्र : 54 लिंग : महिला	UHK0091942	215	UHK0763599	निर्वाचक का नाम : महेन्द्र कुमार पिता का नाम: रामेश्वर लाल गृह संख्या : 234 उम्र : 35 लिंग : पुरुष	UHK0763599	216	UHK2279271	निर्वाचक का नाम : नरेन्द्र पिता का नाम: रामेश्वर लाल जाट गृह संख्या : 234 उम्र : 29 लिंग : पुरुष	UHK2279271
217	UHK2279305	निर्वाचक का नाम : सुनीता देवी पति का नाम: नरेंद्र चौधरी गृह संख्या : 234 उम्र : 27 लिंग : महिला	UHK2279305	218	UHK1270685	निर्वाचक का नाम : कमला देवी पति का नाम: रामगोपाल गृह संख्या : 235 उम्र : 38 लिंग : महिला	UHK1270685	219	UHK0918276	निर्वाचक का नाम : धनी देवी पति का नाम: किशना गृह संख्या : 236 उम्र : 76 लिंग : महिला	UHK0918276
220	UHK0918284	निर्वाचक का नाम : मदन लाल पिता का नाम: किशनाराम गृह संख्या : 236 उम्र : 54 लिंग : पुरुष	UHK0918284	221	UHK0918326	निर्वाचक का नाम : लक्ष्मी पति का नाम: मदनलाल गृह संख्या : 236 उम्र : 44 लिंग : महिला	UHK0918326	222	UHK0513820	निर्वाचक का नाम : ओमप्रकाश पिता का नाम: किशनाराम गृह संख्या : 236 उम्र : 41 लिंग : पुरुष	UHK0513820
223	DLZ2581510	निर्वाचक का नाम : सुमन पति का नाम: ओमप्रकाश गृह संख्या : 236 उम्र : 41 लिंग : महिला	DLZ2581510	224	UHK1206887	निर्वाचक का नाम : इन्द्रा पति का नाम: रामस्वरूप गृह संख्या : 236 उम्र : 31 लिंग : महिला	UHK1206887	225	UHK1206895	निर्वाचक का नाम : बाबूलाल मेघवंशी पिता का नाम: किशनलाल गृह संख्या : 236 उम्र : 31 लिंग : पुरुष	UHK1206895
226	UHK1206903	निर्वाचक का नाम : नेहराज पति का नाम: बाबूलाल मेघवंशी गृह संख्या : 236 उम्र : 30 लिंग : महिला	UHK1206903	227	RJ/12/097/045005	निर्वाचक का नाम : पूसा राम रेगर पिता का नाम: पूरणमल रेगर गृह संख्या : 237 उम्र : 56 लिंग : पुरुष	RJ/12/097/045005	228	UHK0034272	निर्वाचक का नाम : गीता देवी पति का नाम: पूसा राम गृह संख्या : 237 उम्र : 54 लिंग : महिला	UHK0034272
229	UHK2200319	निर्वाचक का नाम : राम जीवन पिता का नाम: पूरण मल गृह संख्या : 237 उम्र : 48 लिंग : पुरुष	UHK2200319	230	UHK0513531	निर्वाचक का नाम : गीता देवी पति का नाम: जीवन लाल नल गृह संख्या : 237 उम्र : 42 लिंग : महिला	UHK0513531	231	UHK2198703	निर्वाचक का नाम : सुभाष रेगर पिता का नाम: रामजीवन रेगर गृह संख्या : 237 उम्र : 22 लिंग : पुरुष	UHK2198703
232	RJ/12/097/045635	निर्वाचक का नाम : किशना पिता का नाम: सुण्डाराम गृह संख्या : 238 उम्र : 79 लिंग : पुरुष	RJ/12/097/045635	233	DLZ1338987	निर्वाचक का नाम : लालचन्द पिता का नाम: सुण्डाराम गृह संख्या : 238 उम्र : 64 लिंग : पुरुष	DLZ1338987	234	RJ/12/097/045337	निर्वाचक का नाम : गौरा देवी पति का नाम: लाल चन्द गृह संख्या : 238 उम्र : 59 लिंग : महिला	RJ/12/097/045337
235	UHK1051226	निर्वाचक का नाम : महेन्द्र कुमार चौधरी पिता का नाम: लाल चन्द चौधरी गृह संख्या : 238 उम्र : 34 लिंग : पुरुष	UHK1051226	236	UHK1853571	निर्वाचक का नाम : माया चौधरी पति का नाम: महेंद्र कुमार चौधरी गृह संख्या : 238 उम्र : 31 लिंग : महिला	UHK1853571	237	UHK1853605	निर्वाचक का नाम : निरमा चौधरी पिता का नाम: लाल चंद चौधरी गृह संख्या : 238 उम्र : 25 लिंग : महिला	UHK1853605
238	UHK1853639	निर्वाचक का नाम : राजवीर चौधरी पिता का नाम: लाल चांद चौधरी गृह संख्या : 238 उम्र : 24 लिंग : पुरुष	UHK1853639	239	RJ/12/097/045236	निर्वाचक का नाम : बाबू खां पिता का नाम: मिश्री खां गृह संख्या : 240 उम्र : 69 लिंग : पुरुष	RJ/12/097/045236	240	RJ/12/097/045323	निर्वाचक का नाम : कमली पति का नाम: बाबू खां गृह संख्या : 240 उम्र : 62 लिंग : महिला	RJ/12/097/045323

241	DLZ1652213	निर्वाचक का नाम : इस्लाम पिता का नाम: बाबू खां गृह संख्या : 240 उम्र : 43 लिंग : पुरुष	फोटो उपलब्ध	242	UHK0091413	निर्वाचक का नाम : रूकसाना पति का नाम: इस्लाम गृह संख्या : 240 उम्र : 42 लिंग : महिला	फोटो उपलब्ध	243	UHK1051473	निर्वाचक का नाम : सलीम खान पिता का नाम: उम्मेद खान गृह संख्या : 240 उम्र : 34 लिंग : पुरुष	फोटो उपलब्ध
244	UHK1434042	निर्वाचक का नाम : रुबीना पति का नाम: सलीम गृह संख्या : 240 उम्र : 27 लिंग : महिला	फोटो उपलब्ध	245	UHK2329472	निर्वाचक का नाम : साहिल पिता का नाम: इस्लाम गृह संख्या : 240 उम्र : 19 लिंग : पुरुष	फोटो उपलब्ध	246	RJ/12/097/045125	निर्वाचक का नाम : राजी पति का नाम: रामेश्वर गृह संख्या : 241 उम्र : 84 लिंग : महिला	फोटो उपलब्ध
247	RJ/12/097/045670	निर्वाचक का नाम : श्रवण राम पिता का नाम: माना राम गृह संख्या : 241 उम्र : 73 लिंग : पुरुष	फोटो उपलब्ध	248	RJ/12/097/045120	निर्वाचक का नाम : प्रेम देवी पति का नाम: श्रवण राम गृह संख्या : 241 उम्र : 69 लिंग : महिला	फोटो उपलब्ध	249	RJ/12/097/045503	निर्वाचक का नाम : रामस्वरूप पिता का नाम: रामेश्वर गृह संख्या : 241 उम्र : 63 लिंग : पुरुष	फोटो उपलब्ध
250	RJ/12/097/045124	निर्वाचक का नाम : सुंदर देवी पति का नाम: रामस्वरूप गृह संख्या : 241 उम्र : 57 लिंग : महिला	फोटो उपलब्ध	251	RJ/12/097/045730	निर्वाचक का नाम : रामगो पाल पिता का नाम: रामेश्वर गृह संख्या : 241 उम्र : 56 लिंग : पुरुष	फोटो उपलब्ध	252	RJ/12/097/045518	निर्वाचक का नाम : सुरजान पति का नाम: रामगो पाल गृह संख्या : 241 उम्र : 54 लिंग : महिला	फोटो उपलब्ध
253	DLZ1338995	निर्वाचक का नाम : रामप्रकाश पिता का नाम: श्रवण गृह संख्या : 241 उम्र : 44 लिंग : पुरुष	फोटो उपलब्ध	254	DLZ1339001	निर्वाचक का नाम : लादा देवी पति का नाम: रामप्रकाश गृह संख्या : 241 उम्र : 43 लिंग : महिला	फोटो उपलब्ध	255	DLZ1490812	निर्वाचक का नाम : कमदेवी पति का नाम: रामावतार गृह संख्या : 241 उम्र : 42 लिंग : महिला	फोटो उपलब्ध
256	UHK1297514	निर्वाचक का नाम : दशरथ जाट पिता का नाम: रामगोपाल जाट गृह संख्या : 241 उम्र : 29 लिंग : पुरुष	फोटो उपलब्ध	257	UHK2102010	निर्वाचक का नाम : कोमल चौधरी माता का नाम: कर्मा देवी गृह संख्या : 241 उम्र : 21 लिंग : महिला	फोटो उपलब्ध	258	RJ/12/097/045066	निर्वाचक का नाम : छोटी देवी पति का नाम: मगना राम गृह संख्या : 242 उम्र : 76 लिंग : महिला	फोटो उपलब्ध
259	DLZ1277201	निर्वाचक का नाम : छगन लाल पिता का नाम: रामा गृह संख्या : 242 उम्र : 69 लिंग : पुरुष	फोटो उपलब्ध	260	RJ/12/097/045338	निर्वाचक का नाम : रामकन्या पति का नाम: छगन लाल गृह संख्या : 242 उम्र : 64 लिंग : महिला	फोटो उपलब्ध	261	RJ/12/097/045625	निर्वाचक का नाम : चूकी पति का नाम: काना राम गृह संख्या : 242 उम्र : 51 लिंग : महिला	फोटो उपलब्ध
262	RJ/12/097/045463	निर्वाचक का नाम : सौराज जाट पिता का नाम: छगन लाल गृह संख्या : 242 उम्र : 49 लिंग : पुरुष	फोटो उपलब्ध	263	UHK0034645	निर्वाचक का नाम : अनोप पति का नाम: शिवराज गृह संख्या : 242 उम्र : 44 लिंग : महिला	फोटो उपलब्ध	264	UHK0091975	निर्वाचक का नाम : रामसिंह पिता का नाम: छगनलाल गृह संख्या : 242 उम्र : 43 लिंग : पुरुष	फोटो उपलब्ध
265	DLZ1652734	निर्वाचक का नाम : कर्मचन्द पिता का नाम: मगनाराम गृह संख्या : 242 उम्र : 42 लिंग : पुरुष	फोटो उपलब्ध	266	UHK0034637	निर्वाचक का नाम : अशोभदेवी पति का नाम: रामसिंह गृह संख्या : 242 उम्र : 40 लिंग : महिला	फोटो उपलब्ध	267	UHK1051523	निर्वाचक का नाम : राजु देवी पति का नाम: कर्मचन्द गृह संख्या : 242 उम्र : 33 लिंग : महिला	फोटो उपलब्ध
268	UHK1623891	निर्वाचक का नाम : अमर चांद चौधरी पिता का नाम: काना राम चौधरी गृह संख्या : 242 उम्र : 26 लिंग : पुरुष	फोटो उपलब्ध	269	RJ/12/097/045302	निर्वाचक का नाम : उगमी देवी पति का नाम: भंवर लाल गृह संख्या : 244 उम्र : 71 लिंग : महिला	फोटो उपलब्ध	270	RJ/12/097/045345	निर्वाचक का नाम : भंवरीदेवी पति का नाम: छोगा राम गृह संख्या : 244 उम्र : 69 लिंग : महिला	फोटो उपलब्ध

271	RJ/12/097/045336	निर्वाचक का नाम : लक्ष्मीदेवी पति का नाम: किशनलाल गृह संख्या : 244 उम्र : 68 लिंग : महिला	फोटो उपलब्ध	272	RJ/12/097/045195	निर्वाचक का नाम : गंगा राम पिता का नाम: गिरधारी गृह संख्या : 244 उम्र : 66 लिंग : पुरुष	फोटो उपलब्ध	273	RJ/12/097/045466	निर्वाचक का नाम : सूरजकरण पिता का नाम: श्रीराम गृह संख्या : 244 उम्र : 64 लिंग : पुरुष	फोटो उपलब्ध
274	RJ/12/097/045710	निर्वाचक का नाम : सोदान पिता का नाम: श्रीराम गृह संख्या : 244 उम्र : 60 लिंग : पुरुष	फोटो उपलब्ध	275	RJ/12/097/045694	निर्वाचक का नाम : रामधन पिता का नाम: श्री राम गृह संख्या : 244 उम्र : 58 लिंग : पुरुष	फोटो उपलब्ध	276	RJ/12/097/045731	निर्वाचक का नाम : प्रभु लाल जाट पिता का नाम: हजारी जाट गृह संख्या : 244 उम्र : 58 लिंग : पुरुष	फोटो उपलब्ध
277	RJ/12/097/045179	निर्वाचक का नाम : झमरा देवी पति का नाम: प्रभु लाल गृह संख्या : 244 उम्र : 56 लिंग : महिला	फोटो उपलब्ध	278	RJ/12/097/045344	निर्वाचक का नाम : कौकल देवी पति का नाम: सोदान गृह संख्या : 244 उम्र : 56 लिंग : महिला	फोटो उपलब्ध	279	RJ/12/097/045702	निर्वाचक का नाम : कंवरी देवी पति का नाम: रामधन गृह संख्या : 244 उम्र : 54 लिंग : महिला	फोटो उपलब्ध
280	RJ/12/097/046052	निर्वाचक का नाम : बना लाल जाट पिता का नाम: गिरधारी गृह संख्या : 244 उम्र : 51 लिंग : पुरुष	फोटो उपलब्ध	281	RJ/12/097/045454	निर्वाचक का नाम : रघुनाथ पिता का नाम: श्री राम गृह संख्या : 244 उम्र : 49 लिंग : पुरुष	फोटो उपलब्ध	282	RJ/12/097/045556	निर्वाचक का नाम : श्योचन्द पिता का नाम: नंद राम गृह संख्या : 244 उम्र : 49 लिंग : पुरुष	फोटो उपलब्ध
283	RJ/12/097/046051	निर्वाचक का नाम : लाडा देवी पति का नाम: बना लाल गृह संख्या : 244 उम्र : 49 लिंग : महिला	फोटो उपलब्ध	284	RJ/12/097/046050	निर्वाचक का नाम : रामनिवास पिता का नाम: भंवर लाल गृह संख्या : 244 उम्र : 49 लिंग : पुरुष	फोटो उपलब्ध	285	UHK0715193	निर्वाचक का नाम : सविता पति का नाम: रघुनाथ गृह संख्या : 244 उम्र : 48 लिंग : महिला	फोटो उपलब्ध
286	UHK1433788	निर्वाचक का नाम : फ़रीदा बेगम पति का नाम: जाकिर हुसैन गृह संख्या : 244 उम्र : 48 लिंग : महिला	फोटो उपलब्ध	287	RJ/12/097/045598	निर्वाचक का नाम : सुप्यार देवी पति का नाम: राम निवास गृह संख्या : 244 उम्र : 47 लिंग : महिला	फोटो उपलब्ध	288	DLZ1339027	निर्वाचक का नाम : गीता पति का नाम: श्योचन्द गृह संख्या : 244 उम्र : 45 लिंग : महिला	फोटो उपलब्ध
289	DLZ1339043	निर्वाचक का नाम : बलवीर पिता का नाम: छोगाराम गृह संख्या : 244 उम्र : 45 लिंग : पुरुष	फोटो उपलब्ध	290	UHK0091439	निर्वाचक का नाम : लीला देवी पति का नाम: हरीराम गृह संख्या : 244 उम्र : 43 लिंग : महिला	फोटो उपलब्ध	291	DLZ1651959	निर्वाचक का नाम : हरीराम पिता का नाम: किशनलाल गृह संख्या : 244 उम्र : 42 लिंग : पुरुष	फोटो उपलब्ध
292	DLZ1339050	निर्वाचक का नाम : छगनी पति का नाम: बलवीर गृह संख्या : 244 उम्र : 42 लिंग : महिला	फोटो उपलब्ध	293	DLZ1339035	निर्वाचक का नाम : राजवीर पिता का नाम: छोगाराम गृह संख्या : 244 उम्र : 42 लिंग : पुरुष	फोटो उपलब्ध	294	UHK0633115	निर्वाचक का नाम : सरोज देवी पति का नाम: राजवीर गृह संख्या : 244 उम्र : 42 लिंग : महिला	फोटो उपलब्ध
295	DLZ2581379	निर्वाचक का नाम : मंजू पति का नाम: रघुनाथ गृह संख्या : 244 उम्र : 38 लिंग : महिला	फोटो उपलब्ध	296	UHK0715177	निर्वाचक का नाम : रंगलाल चौधरी पिता का नाम: किशनलाल चौधरी गृह संख्या : 244 उम्र : 35 लिंग : पुरुष	फोटो उपलब्ध	297	UHK0715185	निर्वाचक का नाम : मंजू देवी पति का नाम: महेन्द्र कुमार गृह संख्या : 244 उम्र : 35 लिंग : महिला	फोटो उपलब्ध
298	UHK0570192	निर्वाचक का नाम : महेन्द्रकुमार पिता का नाम: सोदान गृह संख्या : 244 उम्र : 35 लिंग : पुरुष	फोटो उपलब्ध	299	UHK1270701	निर्वाचक का नाम : मोताज पति का नाम: कानाराम गृह संख्या : 244 उम्र : 34 लिंग : महिला	फोटो उपलब्ध	300	UHK1117969	निर्वाचक का नाम : महेन्द्र पिता का नाम: बनाराम गृह संख्या : 244 उम्र : 33 लिंग : पुरुष	फोटो उपलब्ध

अनुभाग की संख्या व नाम : 1-छोटी ढाणी जाट मोहल्ला, रामनेर ढाणी

301	UHK1270693	निर्वाचक का नाम : बलवीर जाट पिता का नाम: रामनिवास गृह संख्या : 244 उम्र : 31 लिंग : पुरुष	फोटो उपलब्ध	302	UHK1270719	निर्वाचक का नाम : सीमा पति का नाम: महेन्द्र गृह संख्या : 244 उम्र : 30 लिंग : महिला	फोटो उपलब्ध	303	UHK2198679	निर्वाचक का नाम : सरोज पति का नाम: रंग लाल चौधरी गृह संख्या : 244 उम्र : 28 लिंग : महिला	फोटो उपलब्ध
304	UHK1710334	निर्वाचक का नाम : संतोष देवी जाट पिता का नाम: रामनिवास गृह संख्या : 244 उम्र : 27 लिंग : महिला	फोटो उपलब्ध	305	UHK1623214	निर्वाचक का नाम : सर्वेश्वर जाट पिता का नाम: प्रभू लाल जाट गृह संख्या : 244 उम्र : 26 लिंग : पुरुष	फोटो उपलब्ध	306	UHK1900141	निर्वाचक का नाम : राजेश कुमार चौधरी पिता का नाम: रामधन चौधरी गृह संख्या : 244 उम्र : 26 लिंग : पुरुष	फोटो उपलब्ध
307	UHK1900190	निर्वाचक का नाम : मुकेश कुमार चौधरी पिता का नाम: रामधन चौधरी गृह संख्या : 244 उम्र : 24 लिंग : पुरुष	फोटो उपलब्ध	S 308	UHK2271294	निर्वाचक का नाम : रिकू चौधरी पिता का नाम: बलवीर सिंह चौधरी गृह संख्या : 244 उम्र : 24 लिंग : महिला	फोटो उपलब्ध	309	UHK1931302	निर्वाचक का नाम : मन्दराज चौधरी पिता का नाम: रामनिवास गृह संख्या : 244 उम्र : 24 लिंग : महिला	फोटो उपलब्ध
310	UHK1989300	निर्वाचक का नाम : पूजा चौधरी पिता का नाम: रामनिवास गृह संख्या : 244 उम्र : 22 लिंग : महिला	फोटो उपलब्ध	311	UHK2273811	निर्वाचक का नाम : पिकू चौधरी पिता का नाम: बलवीर सिंह चौधरी गृह संख्या : 244 उम्र : 22 लिंग : महिला	फोटो उपलब्ध	312	UHK0995498	निर्वाचक का नाम : मोहम्मद सलीम पिता का नाम: गफुर मोहम्मद गृह संख्या : 244ग उम्र : 55 लिंग : पुरुष	फोटो उपलब्ध
313	UHK1102722	निर्वाचक का नाम : मुस्ताक अली पिता का नाम: गन्नी खा गृह संख्या : 244ग उम्र : 51 लिंग : पुरुष	फोटो उपलब्ध	314	UHK0995480	निर्वाचक का नाम : नसीम पति का नाम: अलाउद्दीन गृह संख्या : 244ग उम्र : 50 लिंग : महिला	फोटो उपलब्ध	315	UHK1117860	निर्वाचक का नाम : जाकिर हुसैन पिता का नाम: क्रमरुद्दीन गृह संख्या : 244ग उम्र : 49 लिंग : पुरुष	फोटो उपलब्ध
316	UHK0995464	निर्वाचक का नाम : शाहजादी बानो पति का नाम: मुस्ताक अली गृह संख्या : 244ग उम्र : 47 लिंग : महिला	फोटो उपलब्ध	317	UHK0995506	निर्वाचक का नाम : रूकसाना पति का नाम: मोहम्मद सलीम गृह संख्या : 244ग उम्र : 45 लिंग : महिला	फोटो उपलब्ध	318	UHK1117878	निर्वाचक का नाम : आसिक पिता का नाम: अलाउद्दीन गृह संख्या : 244ग उम्र : 31 लिंग : पुरुष	फोटो उपलब्ध
319	UHK1900091	निर्वाचक का नाम : जावेद खान पिता का नाम: जाकिर हुसैन गृह संख्या : 244जी उम्र : 25 लिंग : पुरुष	फोटो उपलब्ध	320	UHK2097129	निर्वाचक का नाम : नाज़िया खान माता का नाम: नसीम गृह संख्या : 244जी उम्र : 24 लिंग : महिला	फोटो उपलब्ध	321	UHK0995431	निर्वाचक का नाम : मोहिन्द्र सिंह पिता का नाम: प्रीतम सिंह गृह संख्या : 244ख उम्र : 59 लिंग : पुरुष	फोटो उपलब्ध
322	UHK0995449	निर्वाचक का नाम : सुरजीत कौर पति का नाम: मोहिन्द्र सिंह गृह संख्या : 244ख उम्र : 53 लिंग : महिला	फोटो उपलब्ध	323	RJ/12/097/045308	निर्वाचक का नाम : कल्याण राम जाट पिता का नाम: नानूरामजाट गृह संख्या : 245 उम्र : 81 लिंग : पुरुष	फोटो उपलब्ध	324	UHK1102730	निर्वाचक का नाम : जमना देवी पति का नाम: कल्याण जाट गृह संख्या : 245 उम्र : 76 लिंग : महिला	फोटो उपलब्ध
325	DLZ1204353	निर्वाचक का नाम : बिसन लाल पिता का नाम: नानूराम गृह संख्या : 245 उम्र : 59 लिंग : पुरुष	फोटो उपलब्ध	326	RJ/12/097/045191	निर्वाचक का नाम : फूलकी पति का नाम: रामाकिसन गृह संख्या : 245 उम्र : 56 लिंग : महिला	फोटो उपलब्ध	327	DLZ1204361	निर्वाचक का नाम : भंवरी देवी पति का नाम: बिसनलाल गृह संख्या : 245 उम्र : 54 लिंग : महिला	फोटो उपलब्ध
328	RJ/12/097/045185	निर्वाचक का नाम : परमेश्वर पिता का नाम: कल्याण जाट गृह संख्या : 245 उम्र : 51 लिंग : पुरुष	फोटो उपलब्ध	329	RJ/12/097/045515	निर्वाचक का नाम : रमेशचन्द्र पिता का नाम: कल्याण राम गृह संख्या : 245 उम्र : 51 लिंग : पुरुष	फोटो उपलब्ध	330	DLZ1339076	निर्वाचक का नाम : रसाल देवी पति का नाम: रमेशचन्द्र गृह संख्या : 245 उम्र : 50 लिंग : महिला	फोटो उपलब्ध

331 निर्वाचक का नाम : सपु देवी पति का नाम: परमेश्वर गृह संख्या : 245 उम्र : 49 लिंग : महिला	DLZ1339068 फोटो उपलब्ध	332 निर्वाचक का नाम : करतार जाट पिता का नाम: कल्याण गृह संख्या : 245 उम्र : 49 लिंग : पुरुष	RJ/12/097/045448 फोटो उपलब्ध	333 निर्वाचक का नाम : विनिता पति का नाम: करतार गृह संख्या : 245 उम्र : 43 लिंग : महिला	UHK0034090 फोटो उपलब्ध
334 निर्वाचक का नाम : ओमप्रकाश पिता का नाम: कल्याण मल गृह संख्या : 245 उम्र : 43 लिंग : पुरुष	DLZ1651918 फोटो उपलब्ध	335 निर्वाचक का नाम : मनोहर देवी पति का नाम: ओमप्रकाश गृह संख्या : 245 उम्र : 42 लिंग : महिला	UHK0633271 फोटो उपलब्ध	336 निर्वाचक का नाम : सीतादेवी पति का नाम: कमलेश गृह संख्या : 245 उम्र : 42 लिंग : महिला	UHK0034082 फोटो उपलब्ध
337 निर्वाचक का नाम : दुर्गाराम पिता का नाम: रामकिशन गृह संख्या : 245 उम्र : 42 लिंग : पुरुष	DLZ1652999 फोटो उपलब्ध	338 निर्वाचक का नाम : कमलेश पिता का नाम: विरदीचन्द गृह संख्या : 245 उम्र : 41 लिंग : पुरुष	DLZ1653237 फोटो उपलब्ध	339 निर्वाचक का नाम : रणवीर पिता का नाम: कल्याणमल गृह संख्या : 245 उम्र : 41 लिंग : पुरुष	DLZ1651900 फोटो उपलब्ध
340 निर्वाचक का नाम : सुरजान पति का नाम: दुर्गाराम गृह संख्या : 245 उम्र : 39 लिंग : महिला	UHK0824169 फोटो उपलब्ध	341 निर्वाचक का नाम : घिसी पति का नाम: रणवीर गृह संख्या : 245 उम्र : 38 लिंग : महिला	UHK1746213 फोटो उपलब्ध	342 निर्वाचक का नाम : सपना पति का नाम: अनोप नाथ गृह संख्या : 245क उम्र : 25 लिंग : महिला	UHK2104669 फोटो उपलब्ध
343 निर्वाचक का नाम : सुरमा पति का नाम: गोपाल नाथ गृह संख्या : 245 उम्र : 24 लिंग : महिला	UHK2104586 फोटो उपलब्ध	344 निर्वाचक का नाम : प्रहलाद चौधरी पिता का नाम: रमेश चंद चौधरी गृह संख्या : 245 उम्र : 24 लिंग : पुरुष	UHK2273027 फोटो उपलब्ध	345 निर्वाचक का नाम : महावीर नाथ पिता का नाम: कालू नाथ गृह संख्या : 245क उम्र : 23 लिंग : पुरुष	UHK2104685 फोटो उपलब्ध
346 निर्वाचक का नाम : कमली देवी पति का नाम: जगनाथ गृह संख्या : 245क उम्र : 68 लिंग : महिला	UHK1180710 फोटो उपलब्ध	347 निर्वाचक का नाम : अमरनाथ पिता का नाम: गोकुल नाथ गृह संख्या : 245क उम्र : 68 लिंग : पुरुष	UHK1051259 फोटो उपलब्ध	348 निर्वाचक का नाम : रूपा देवी पति का नाम: अमरनाथ गृह संख्या : 245क उम्र : 63 लिंग : महिला	UHK1051267 फोटो उपलब्ध
349 निर्वाचक का नाम : सुवा नाथ पिता का नाम: जगनाथ गृह संख्या : 245क उम्र : 63 लिंग : पुरुष	UHK1051291 फोटो उपलब्ध	350 निर्वाचक का नाम : रूकमा पति का नाम: सुवा नाथ गृह संख्या : 245क उम्र : 58 लिंग : महिला	UHK1051309 फोटो उपलब्ध	351 निर्वाचक का नाम : मिठा नाथ पिता का नाम: रामकुमार गृह संख्या : 245क उम्र : 58 लिंग : पुरुष	UHK1180686 फोटो उपलब्ध
352 निर्वाचक का नाम : मटका देवी पति का नाम: मिठुनाथ गृह संख्या : 245क उम्र : 55 लिंग : महिला	UHK1180694 फोटो उपलब्ध	353 निर्वाचक का नाम : गोविन्द पिता का नाम: हमिरा गृह संख्या : 245क उम्र : 53 लिंग : पुरुष	UHK1117886 फोटो उपलब्ध	354 निर्वाचक का नाम : जगदीश नाथ पिता का नाम: कंवर नाथ गृह संख्या : 245 क उम्र : 51 लिंग : पुरुष	UHK2277192 फोटो उपलब्ध
355 निर्वाचक का नाम : गोजू देवी पति का नाम: गोविन्द गृह संख्या : 245क उम्र : 49 लिंग : महिला	UHK1117894 फोटो उपलब्ध	356 निर्वाचक का नाम : जगदीश नाथ पिता का नाम: सुवानाथ गृह संख्या : 245क उम्र : 45 लिंग : पुरुष	UHK1051382 फोटो उपलब्ध	357 निर्वाचक का नाम : कालू नाथ पिता का नाम: श्रवण नाथ गृह संख्या : 245क उम्र : 43 लिंग : पुरुष	UHK1051366 फोटो उपलब्ध
358 निर्वाचक का नाम : उसमान नाथ पिता का नाम: कंवरनाथ गृह संख्या : 245क उम्र : 43 लिंग : पुरुष	UHK1051408 फोटो उपलब्ध	359 निर्वाचक का नाम : जगनाथ जाट पिता का नाम: गोकल नाथ गृह संख्या : 245क उम्र : 43 लिंग : पुरुष	UHK1180702 फोटो उपलब्ध	360 निर्वाचक का नाम : जाना देवी पति का नाम: जगदीश नाथ गृह संख्या : 245क उम्र : 41 लिंग : महिला	UHK1051390 फोटो उपलब्ध

अनुभाग की संख्या व नाम : 1-छोटी ढाणी जाट मोहल्ला,रामनेर ढाणी

361	UHK1155407	निर्वाचक का नाम : जयसिंह नाथ पिता का नाम: बंशीनाथ गृह संख्या : 245क उम्र : 41 लिंग : पुरुष	फोटो उपलब्ध	362	UHK1051275	निर्वाचक का नाम : जानू नाथ पिता का नाम: अमरनाथ गृह संख्या : 245क उम्र : 40 लिंग : पुरुष	फोटो उपलब्ध	363	UHK1051317	निर्वाचक का नाम : गोरधन नाथ पिता का नाम: सुवा नाथ गृह संख्या : 245क उम्र : 38 लिंग : पुरुष	फोटो उपलब्ध
364	UHK1051374	निर्वाचक का नाम : मोटर पति का नाम: कालू नाथ गृह संख्या : 245क उम्र : 38 लिंग : महिला	फोटो उपलब्ध	365	UHK1051416	निर्वाचक का नाम : प्रेम देवी पति का नाम: उसमान नाथ गृह संख्या : 245क उम्र : 38 लिंग : महिला	फोटो उपलब्ध	366	UHK1051234	निर्वाचक का नाम : जगदीश नाथ पिता का नाम: जगनाथ गृह संख्या : 245क उम्र : 38 लिंग : पुरुष	फोटो उपलब्ध
367	UHK1155456	निर्वाचक का नाम : थानादार नाथ पिता का नाम: बंशीनाथ गृह संख्या : 245क उम्र : 38 लिंग : पुरुष	फोटो उपलब्ध	368	UHK1155415	निर्वाचक का नाम : किशन नाथ पिता का नाम: अमर नाथ गृह संख्या : 245क उम्र : 37 लिंग : पुरुष	फोटो उपलब्ध	369	UHK1180736	निर्वाचक का नाम : मोटर देवी पति का नाम: देबू नाथ गृह संख्या : 245क उम्र : 37 लिंग : महिला	फोटो उपलब्ध
370	UHK1051283	निर्वाचक का नाम : मतरा देवी पति का नाम: जानू नाथ गृह संख्या : 245क उम्र : 37 लिंग : महिला	फोटो उपलब्ध	371	UHK1051333	निर्वाचक का नाम : कैलाश नाथ पिता का नाम: सुवानाथ गृह संख्या : 245क उम्र : 36 लिंग : पुरुष	फोटो उपलब्ध	372	UHK1180678	निर्वाचक का नाम : गोपाल नाथ पिता का नाम: सुवा नाथ गृह संख्या : 245क उम्र : 36 लिंग : पुरुष	फोटो उपलब्ध
373	UHK1051242	निर्वाचक का नाम : जम्मू देवी पति का नाम: जगदीश नाथ गृह संख्या : 245क उम्र : 35 लिंग : महिला	फोटो उपलब्ध	374	UHK1155423	निर्वाचक का नाम : सीमा देवी पति का नाम: किशननाथ गृह संख्या : 245क उम्र : 35 लिंग : महिला	फोटो उपलब्ध	375	UHK1051341	निर्वाचक का नाम : धर्मुनाथ पिता का नाम: सुवानाथ गृह संख्या : 245क उम्र : 35 लिंग : पुरुष	फोटो उपलब्ध
376	UHK1051325	निर्वाचक का नाम : सोनी पति का नाम: गोरधन नाथ गृह संख्या : 245क उम्र : 35 लिंग : महिला	फोटो उपलब्ध	377	UHK1596972	निर्वाचक का नाम : ममता देवी पति का नाम: कैलाश नाथ गृह संख्या : 245 क उम्र : 35 लिंग : महिला	फोटो उपलब्ध	378	UHK1051358	निर्वाचक का नाम : विनोद नाथ पिता का नाम: सुवानाथ गृह संख्या : 245क उम्र : 34 लिंग : पुरुष	फोटो उपलब्ध
379	UHK1155431	निर्वाचक का नाम : कल्याण नाथ पिता का नाम: अमरननाथ गृह संख्या : 245क उम्र : 34 लिंग : पुरुष	फोटो उपलब्ध	380	UHK1155449	निर्वाचक का नाम : मीरा देवी पति का नाम: जयसिंह नाथ गृह संख्या : 245क उम्र : 34 लिंग : महिला	फोटो उपलब्ध	381	UHK1180652	निर्वाचक का नाम : कैलाशी देवी पति का नाम: धर्मुनाथ गृह संख्या : 245क उम्र : 34 लिंग : महिला	फोटो उपलब्ध
382	UHK1180660	निर्वाचक का नाम : द्रोपदी पति का नाम: विनोद नाथ गृह संख्या : 245क उम्र : 33 लिंग : महिला	फोटो उपलब्ध	383	UHK1155464	निर्वाचक का नाम : गंगा देवी पति का नाम: थानादार नाथ गृह संख्या : 245क उम्र : 33 लिंग : महिला	फोटो उपलब्ध	384	UHK1155472	निर्वाचक का नाम : हेमराज पिता का नाम: बंशी नाथ गृह संख्या : 245क उम्र : 32 लिंग : पुरुष	फोटो उपलब्ध
385	UHK1155480	निर्वाचक का नाम : लीला पति का नाम: हेमराज गृह संख्या : 245क उम्र : 31 लिंग : महिला	फोटो उपलब्ध	386	UHK1117902	निर्वाचक का नाम : मोहन गुर्जर पिता का नाम: गोविन्द गृह संख्या : 245क उम्र : 31 लिंग : पुरुष	फोटो उपलब्ध	387	UHK2321511	निर्वाचक का नाम : फूल नाथ पिता का नाम: जगदीश नाथ गृह संख्या : 245क उम्र : 30 लिंग : पुरुष	फोटो उपलब्ध
388	UHK2015139	निर्वाचक का नाम : पूजा देवी पिता का नाम: कल्याण नाथ गृह संख्या : 245क उम्र : 29 लिंग : महिला	फोटो उपलब्ध	389	UHK1596378	निर्वाचक का नाम : जीतू नाथ पिता का नाम: अमर नाथ गृह संख्या : 245 क उम्र : 27 लिंग : पुरुष	फोटो उपलब्ध	390	UHK1596352	निर्वाचक का नाम : हीरा देवी पिता का नाम: अमर नाथ गृह संख्या : 245 क उम्र : 26 लिंग : महिला	फोटो उपलब्ध

391	UHK2277234	निर्वाचक का नाम : सुनीता पति का नाम: जीतू नाथ गृह संख्या : 245 क उम्र : 26 लिंग : महिला	फोटो उपलब्ध	392	UHK2014801	निर्वाचक का नाम : पप्पू नाथ पिता का नाम: जगदीश नाथ गृह संख्या : 245क उम्र : 25 लिंग : पुरुष	फोटो उपलब्ध	393	UHK2330744	निर्वाचक का नाम : करमा पति का नाम: फूल नाथ गृह संख्या : 245 क उम्र : 25 लिंग : महिला	फोटो उपलब्ध
394	UHK2249332	निर्वाचक का नाम : गुडडी पति का नाम: महावीर नाथ गृह संख्या : 245क उम्र : 23 लिंग : महिला	फोटो उपलब्ध	395	UHK2321800	निर्वाचक का नाम : सेठू नाथ पिता का नाम: हीरा नाथ गृह संख्या : 245 क उम्र : 23 लिंग : पुरुष	फोटो उपलब्ध	396	UHK2287456	निर्वाचक का नाम : डाला नाथ पति का नाम: महेंद्र नाथ गृह संख्या : 245क उम्र : 22 लिंग : महिला	फोटो उपलब्ध
397	UHK2287381	निर्वाचक का नाम : महेंद्र नाथ पिता का नाम: जगदीश नाथ गृह संख्या : 245क उम्र : 23 लिंग : पुरुष	फोटो उपलब्ध	398	UHK1180728	निर्वाचक का नाम : देबू नाथ पिता का नाम: कंवर नाथ गृह संख्या : 245क उम्र : 48 लिंग : पुरुष	फोटो उपलब्ध	399	RJ/12/097/045029	निर्वाचक का नाम : जुगराज जाट पिता का नाम: जगरूप गृह संख्या : 246 उम्र : 54 लिंग : पुरुष	फोटो उपलब्ध
400	RJ/12/097/045028	निर्वाचक का नाम : गीता देवी पति का नाम: जुगराज गृह संख्या : 246 उम्र : 49 लिंग : महिला	फोटो उपलब्ध	401	UHK0856807	निर्वाचक का नाम : जतन चौधरी पिता का नाम: जुगराज चौधरी गृह संख्या : 246 उम्र : 37 लिंग : पुरुष	फोटो उपलब्ध	# 402	UHK1297522	निर्वाचक का नाम : शारदा जाट पति का नाम: चेतन चौधरी गृह संख्या : 246 उम्र : 35 लिंग : महिला	फोटो उपलब्ध
403	RJ/12/097/045413	निर्वाचक का नाम : रामस्वरूप पिता का नाम: भंवर लाल गृह संख्या : 247 उम्र : 73 लिंग : पुरुष	फोटो उपलब्ध	404	RJ/12/097/045171	निर्वाचक का नाम : श्रवणी देवी पति का नाम: रामस्वरूप गृह संख्या : 247 उम्र : 71 लिंग : महिला	फोटो उपलब्ध	405	RJ/12/097/045206	निर्वाचक का नाम : बलबारांम पिता का नाम: भंवर लाल गृह संख्या : 247 उम्र : 71 लिंग : पुरुष	फोटो उपलब्ध
406	RJ/12/097/045639	निर्वाचक का नाम : रामरतन पिता का नाम: भंवर लाल गृह संख्या : 247 उम्र : 62 लिंग : पुरुष	फोटो उपलब्ध	407	RJ/12/097/045700	निर्वाचक का नाम : बदाम देवी पति का नाम: रामरतन गृह संख्या : 247 उम्र : 60 लिंग : महिला	फोटो उपलब्ध	408	RJ/12/097/045093	निर्वाचक का नाम : जसकरण पिता का नाम: भंवर लाल गृह संख्या : 247 उम्र : 58 लिंग : पुरुष	फोटो उपलब्ध
409	RJ/12/097/045271	निर्वाचक का नाम : कमला देवी पति का नाम: जसकरण गृह संख्या : 247 उम्र : 56 लिंग : महिला	फोटो उपलब्ध	410	DLZ2581023	निर्वाचक का नाम : अमरचन्द पिता का नाम: रामस्वरूप गृह संख्या : 247 उम्र : 47 लिंग : पुरुष	फोटो उपलब्ध	411	DLZ2581031	निर्वाचक का नाम : गीता देवी पति का नाम: अमरचन्द गृह संख्या : 247 उम्र : 45 लिंग : महिला	फोटो उपलब्ध
412	UHK0715201	निर्वाचक का नाम : प्रदीप चौधरी पिता का नाम: जसकरण चौधरी गृह संख्या : 247 उम्र : 36 लिंग : पुरुष	फोटो उपलब्ध	413	UHK1118066	निर्वाचक का नाम : कंचन पति का नाम: करमचंद गृह संख्या : 247 उम्र : 36 लिंग : महिला	फोटो उपलब्ध	414	UHK1746239	निर्वाचक का नाम : कंचन देवी पति का नाम: प्रदीप चौधरी गृह संख्या : 247 उम्र : 35 लिंग : महिला	फोटो उपलब्ध
415	UHK1980226	निर्वाचक का नाम : दिनेश चौधरी पिता का नाम: जसकरण गृह संख्या : 247 उम्र : 24 लिंग : पुरुष	फोटो उपलब्ध	416	UHK2173763	निर्वाचक का नाम : सुमन चौधरी पिता का नाम: अमर चंद चौधरी गृह संख्या : 247 उम्र : 20 लिंग : महिला	फोटो उपलब्ध	417	RJ/12/097/045094	निर्वाचक का नाम : रामेश्वर पिता का नाम: गोपी लाल गृह संख्या : 248 उम्र : 76 लिंग : पुरुष	फोटो उपलब्ध
418	DLZ1339084	निर्वाचक का नाम : इन्द्रलाल पिता का नाम: रामेश्वर गृह संख्या : 248 उम्र : 48 लिंग : पुरुष	फोटो उपलब्ध	419	RJ/12/097/045106	निर्वाचक का नाम : संतोष देवी पति का नाम: इन्द्रलाल गृह संख्या : 248 उम्र : 46 लिंग : महिला	फोटो उपलब्ध	420	DLZ1339092	निर्वाचक का नाम : महेश पिता का नाम: रामेश्वर गृह संख्या : 248 उम्र : 46 लिंग : पुरुष	फोटो उपलब्ध

421	DLZ1652965	निर्वाचक का नाम : सुमित्रा पति का नाम: महेश गृह संख्या : 248 उम्र : 44 लिंग : महिला	422	RJ/12/097/045089	निर्वाचक का नाम : मुकेश पिता का नाम: रामेश्वरलाल गृह संख्या : 248 उम्र : 43 लिंग : पुरुष	423	DLZ1786102	निर्वाचक का नाम : गीता देवी पति का नाम: मुकेश कुमार गृह संख्या : 248 उम्र : 42 लिंग : महिला
424	UHK2036341	निर्वाचक का नाम : मनोज चौधरी पिता का नाम: मुकेश चौधरी गृह संख्या : 248 उम्र : 24 लिंग : पुरुष	425	UHK2308682	निर्वाचक का नाम : कोमल नुवाद पिता का नाम: महेश चौधरी गृह संख्या : 248 उम्र : 21 लिंग : महिला	426	UHK2309201	निर्वाचक का नाम : मेघना चौधरी पिता का नाम: महेश चौधरी गृह संख्या : 248 उम्र : 21 लिंग : महिला
427	UHK2309383	निर्वाचक का नाम : युवराज सिंह चौधरी पिता का नाम: महेश चौधरी गृह संख्या : 248 उम्र : 19 लिंग : पुरुष	428	UHK1575653	निर्वाचक का नाम : जितेंद्र कुमार मेघवन्शी पिता का नाम: राम मेघवन्शी गृह संख्या : 251 उम्र : 27 लिंग : पुरुष	429	UHK1746361	निर्वाचक का नाम : मधू बानो पति का नाम: मोहम्मद पठान गृह संख्या : 254 उम्र : 40 लिंग : महिला
430	UHK1382563	निर्वाचक का नाम : अमित चौधरी अन्य: मोहन लाल गृह संख्या : 254 उम्र : 30 लिंग : पुरुष	431	UHK1675610	निर्वाचक का नाम : मनीष चौधरी पिता का नाम: राजेंद्र कुमार चौधरी गृह संख्या : 255 उम्र : 27 लिंग : पुरुष	432	UHK1606805	निर्वाचक का नाम : बबली चौधरी पति का नाम: करण सिंह चौधरी गृह संख्या : 258 उम्र : 30 लिंग : महिला
433	UHK1549583	निर्वाचक का नाम : जगदीश सिंह पिता का नाम: मोहिन्द्र सिंह गृह संख्या : 292 उम्र : 30 लिंग : पुरुष	434	UHK1606797	निर्वाचक का नाम : सुनीता चौधरी पिता का नाम: गणेश राम चौधरी गृह संख्या : 292 उम्र : 27 लिंग : महिला	435	UHK1606789	निर्वाचक का नाम : अनिता चौधरी पिता का नाम: गणेशराम गृह संख्या : 292 उम्र : 26 लिंग : महिला
436	UHK1926104	निर्वाचक का नाम : मुकेश चौधरी पिता का नाम: उगमा राम जाट गृह संख्या : 298 उम्र : 25 लिंग : पुरुष	437	UHK1668714	निर्वाचक का नाम : सुरज मेघवन्शी पिता का नाम: बलवीर मेघवन्शी गृह संख्या : 318 उम्र : 26 लिंग : पुरुष	438	UHK1695485	निर्वाचक का नाम : नीलम कँवर पिता का नाम: ज्ञान सिंह राठौर गृह संख्या : 320 उम्र : 26 लिंग : महिला
439	UHK1990803	निर्वाचक का नाम : दिनेश कुमार जाट पिता का नाम: रमेश जाट गृह संख्या : 349 उम्र : 22 लिंग : पुरुष	440	UHK1051549	निर्वाचक का नाम : सतनाम सिंह पिता का नाम: महेन्द्र सिंह गृह संख्या : . उम्र : 31 लिंग : पुरुष	441	UHK2115145	निर्वाचक का नाम : नरेंद्र कुमार पिता का नाम: रामगोपाल गृह संख्या : जाट मोहल्ला उम्र : 24 लिंग : पुरुष

442	RJ/12/097/045132	निर्वाचक का नाम : कमला देवी पति का नाम: रामदयाल गृह संख्या : 249 उम्र : 69 लिंग : महिला	फोटो उपलब्ध	443	RJ/12/097/045051	निर्वाचक का नाम : नन्द्राम पिता का नाम: रामदयाल गृह संख्या : 249 उम्र : 49 लिंग : पुरुष	फोटो उपलब्ध	444	RJ/12/097/045173	निर्वाचक का नाम : शिवराज पिता का नाम: गोपी लाल गृह संख्या : 249 उम्र : 47 लिंग : पुरुष	फोटो उपलब्ध
445	DLZ1339100	निर्वाचक का नाम : सुशीला देवी पति का नाम: शिवराज गृह संख्या : 249 उम्र : 44 लिंग : महिला	फोटो उपलब्ध	446	DLZ1339118	निर्वाचक का नाम : कान्ता देवी पति का नाम: नंदुराम गृह संख्या : 249 उम्र : 44 लिंग : महिला	फोटो उपलब्ध	447	UHK0091843	निर्वाचक का नाम : छोटूलाल पिता का नाम: गोपी गृह संख्या : 249 उम्र : 42 लिंग : पुरुष	फोटो उपलब्ध
448	UHK0091850	निर्वाचक का नाम : गीता पति का नाम: छोटूराम गृह संख्या : 249 उम्र : 42 लिंग : महिला	फोटो उपलब्ध	449	RJ/12/097/045384	निर्वाचक का नाम : चांदा देवी पति का नाम: गोपी लाल गृह संख्या : 250 उम्र : 69 लिंग : महिला	फोटो उपलब्ध	450	RJ/12/097/045594	निर्वाचक का नाम : उगमाराम पिता का नाम: गोपी लाल गृह संख्या : 250 उम्र : 64 लिंग : पुरुष	फोटो उपलब्ध
451	RJ/12/097/045090	निर्वाचक का नाम : रणजीत लाल पिता का नाम: गोपी लाल गृह संख्या : 250 उम्र : 54 लिंग : पुरुष	फोटो उपलब्ध	452	UHK1881960	निर्वाचक का नाम : संतोष देवी पति का नाम: रणजीत गृह संख्या : 250 उम्र : 48 लिंग : महिला	फोटो उपलब्ध	453	UHK0856815	निर्वाचक का नाम : सुरेश भांभी पिता का नाम: उगमा राम भांभी गृह संख्या : 250 उम्र : 34 लिंग : पुरुष	फोटो उपलब्ध
454	UHK2277135	निर्वाचक का नाम : सुरमा पति का नाम: सुरेश गृह संख्या : 250 उम्र : 30 लिंग : महिला	फोटो उपलब्ध	455	UHK1925049	निर्वाचक का नाम : दिनेश मेघवन्शी पिता का नाम: रंजीत गृह संख्या : 250 उम्र : 29 लिंग : पुरुष	फोटो उपलब्ध	456	UHK1900398	निर्वाचक का नाम : संपत बलाई पति का नाम: दिनेश मेघवन्शी गृह संख्या : 250 उम्र : 28 लिंग : महिला	फोटो उपलब्ध
457	UHK1900216	निर्वाचक का नाम : दीपक मेघवन्शी पिता का नाम: रणजीत भाम्भी गृह संख्या : 250 उम्र : 25 लिंग : पुरुष	फोटो उपलब्ध	458	RJ/12/097/045139	निर्वाचक का नाम : जगदीश पिता का नाम: गोपी राम गृह संख्या : 251 उम्र : 72 लिंग : पुरुष	फोटो उपलब्ध	459	RJ/12/097/045369	निर्वाचक का नाम : नारायणी देवी पति का नाम: जगदीश गृह संख्या : 251 उम्र : 62 लिंग : महिला	फोटो उपलब्ध
460	RJ/12/097/045159	निर्वाचक का नाम : श्रीराम पिता का नाम: गोपी राम गृह संख्या : 251 उम्र : 56 लिंग : पुरुष	फोटो उपलब्ध	461	RJ/12/097/045165	निर्वाचक का नाम : नोसर देवी पति का नाम: श्री राम गृह संख्या : 251 उम्र : 54 लिंग : महिला	फोटो उपलब्ध	462	RJ/12/097/045648	निर्वाचक का नाम : रतन लाल पिता का नाम: गोपी राम गृह संख्या : 251 उम्र : 54 लिंग : पुरुष	फोटो उपलब्ध
463	RJ/12/097/045370	निर्वाचक का नाम : सम्पत देवी पति का नाम: रतन लाल गृह संख्या : 251 उम्र : 52 लिंग : महिला	फोटो उपलब्ध	464	DLZ1652205	निर्वाचक का नाम : रामावतार पिता का नाम: जगदीश प्रसाद गृह संख्या : 251 उम्र : 43 लिंग : पुरुष	फोटो उपलब्ध	465	DLZ1785609	निर्वाचक का नाम : लक्ष्मी पति का नाम: रामावतार गृह संख्या : 251 उम्र : 41 लिंग : महिला	फोटो उपलब्ध
466	DLZ1785617	निर्वाचक का नाम : गणेश पिता का नाम: जगदीश प्रसाद गृह संख्या : 251 उम्र : 39 लिंग : पुरुष	फोटो उपलब्ध	467	DLZ2581528	निर्वाचक का नाम : विनोदकुमार पिता का नाम: जगदीशप्रसाद गृह संख्या : 251 उम्र : 37 लिंग : पुरुष	फोटो उपलब्ध	468	UHK0995555	निर्वाचक का नाम : सरोज पति का नाम: विनोदकुमार गृह संख्या : 251 उम्र : 37 लिंग : महिला	फोटो उपलब्ध
469	UHK0856823	निर्वाचक का नाम : आरती देवी पति का नाम: गणेश गृह संख्या : 251 उम्र : 36 लिंग : महिला	फोटो उपलब्ध	470	UHK1790732	निर्वाचक का नाम : दीपक पिता का नाम: रतनलाल गृह संख्या : 251 उम्र : 27 लिंग : पुरुष	फोटो उपलब्ध	471	UHK1790724	निर्वाचक का नाम : मुकेश मेघवन्शी पिता का नाम: रतन लाल मेघवन्शी गृह संख्या : 251 उम्र : 25 लिंग : पुरुष	फोटो उपलब्ध

472	UHK1791466	निर्वाचक का नाम : करुणा वर्मा पिता का नाम: श्री राम वर्मा गृह संख्या : 251 उम्र : 25 लिंग : महिला	फोटो उपलब्ध	473	RJ/12/097/045604	निर्वाचक का नाम : रामलालजाट पिता का नाम: गंगा राम गृह संख्या : 252 उम्र : 62 लिंग : पुरुष	फोटो उपलब्ध	474	RJ/12/097/045584	निर्वाचक का नाम : छगनी देवी पिता का नाम: राम लाल गृह संख्या : 252 उम्र : 60 लिंग : महिला	फोटो उपलब्ध
475	RJ/12/097/045663	निर्वाचक का नाम : भाग चन्द पिता का नाम: गंगा राम गृह संख्या : 252 उम्र : 54 लिंग : पुरुष	फोटो उपलब्ध	476	RJ/12/097/045637	निर्वाचक का नाम : लक्ष्मीदेवी पिता का नाम: भाग चन्द गृह संख्या : 252 उम्र : 53 लिंग : महिला	फोटो उपलब्ध	477	UHK0715219	निर्वाचक का नाम : महेन्द्र चौधरी पिता का नाम: रामलाल गृह संख्या : 252 उम्र : 35 लिंग : पुरुष	फोटो उपलब्ध
478	UHK1297548	निर्वाचक का नाम : सोनिया चौधरी पिता का नाम: महेन्द्र चौधरी गृह संख्या : 252 उम्र : 30 लिंग : महिला	फोटो उपलब्ध	479	UHK1434059	निर्वाचक का नाम : सुरेन्द्र चौधरी पिता का नाम: रामलाल गृह संख्या : 252 उम्र : 28 लिंग : पुरुष	फोटो उपलब्ध	480	UHK1746346	निर्वाचक का नाम : जितेंद्र चौधरी पिता का नाम: भागचंद चौधरी गृह संख्या : 252 उम्र : 26 लिंग : पुरुष	फोटो उपलब्ध
481	UHK2303212	निर्वाचक का नाम : अंजु चौधरी पिता का नाम: रामलाल चौधरी गृह संख्या : 252 उम्र : 23 लिंग : महिला	फोटो उपलब्ध	482	UHK0961508	निर्वाचक का नाम : जीवनरामजाट पिता का नाम: महरामजाट गृह संख्या : 254 उम्र : 67 लिंग : पुरुष	फोटो उपलब्ध	483	DLZ1339209	निर्वाचक का नाम : सुन्दर पिता का नाम: रणजीत गृह संख्या : 254 उम्र : 64 लिंग : महिला	फोटो उपलब्ध
484	RJ/12/097/045023	निर्वाचक का नाम : सोनी देवी पिता का नाम: जीवन राम गृह संख्या : 254 उम्र : 63 लिंग : महिला	फोटो उपलब्ध	485	DLZ1653005	निर्वाचक का नाम : मोगा देवी पिता का नाम: प्रभु लाल गृह संख्या : 254 उम्र : 63 लिंग : महिला	फोटो उपलब्ध	486	RJ/12/097/045240	निर्वाचक का नाम : मोहन लाल पिता का नाम: राम प्रताप गृह संख्या : 254 उम्र : 62 लिंग : पुरुष	फोटो उपलब्ध
487	RJ/12/097/045533	निर्वाचक का नाम : उछबा पिता का नाम: छगनलाल गृह संख्या : 254 उम्र : 62 लिंग : महिला	फोटो उपलब्ध	488	RJ/12/097/045008	निर्वाचक का नाम : बिरदी पिता का नाम: मोहन लाल गृह संख्या : 254 उम्र : 56 लिंग : महिला	फोटो उपलब्ध	489	UHK0903989	निर्वाचक का नाम : राजेश चौधरी पिता का नाम: जयराम जाट गृह संख्या : 254 उम्र : 53 लिंग : पुरुष	फोटो उपलब्ध
490	DLZ1490838	निर्वाचक का नाम : विश्राम पिता का नाम: राजेश गृह संख्या : 254 उम्र : 47 लिंग : महिला	फोटो उपलब्ध	491	UHK1746353	निर्वाचक का नाम : मोहम्मद पठान पिता का नाम: कमाल खान गृह संख्या : 254 उम्र : 45 लिंग : पुरुष	फोटो उपलब्ध	492	DLZ1653278	निर्वाचक का नाम : शिवराज पिता का नाम: छगनलाल गृह संख्या : 254 उम्र : 44 लिंग : पुरुष	फोटो उपलब्ध
493	DLZ1339126	निर्वाचक का नाम : मनराज पिता का नाम: श्योराज गृह संख्या : 254 उम्र : 42 लिंग : महिला	फोटो उपलब्ध	494	DLZ1785872	निर्वाचक का नाम : धर्मेन्द्र चौधरी पिता का नाम: जीवणराम गृह संख्या : 254 उम्र : 40 लिंग : पुरुष	फोटो उपलब्ध	495	UHK0713925	निर्वाचक का नाम : सुरेन्द्र पिता का नाम: प्रभूलाल गृह संख्या : 254 उम्र : 37 लिंग : पुरुष	फोटो उपलब्ध
496	UHK1207034	निर्वाचक का नाम : सन्तोष देवी पिता का नाम: प्रदीप गृह संख्या : 254 उम्र : 37 लिंग : महिला	फोटो उपलब्ध	497	UHK0763755	निर्वाचक का नाम : प्रदीप चौधरी पिता का नाम: जीवण राम गृह संख्या : 254 उम्र : 37 लिंग : पुरुष	फोटो उपलब्ध	498	UHK0918300	निर्वाचक का नाम : महेन्द्र सिंह नुवाद पिता का नाम: मोहनलाल नुवाद गृह संख्या : 254 उम्र : 33 लिंग : पुरुष	फोटो उपलब्ध
499	UHK0995563	निर्वाचक का नाम : सरोज देवी पिता का नाम: सुरेन्द्र गृह संख्या : 254 उम्र : 32 लिंग : महिला	फोटो उपलब्ध	500	UHK2246619	निर्वाचक का नाम : संतिया पिता का नाम: राजेंद्र चौधरी गृह संख्या : 254 उम्र : 31 लिंग : महिला	फोटो उपलब्ध	501	UHK2016533	निर्वाचक का नाम : मिसरी चौधरी पिता का नाम: महेंद्र सिंग नुवाद गृह संख्या : 254 उम्र : 30 लिंग : महिला	फोटो उपलब्ध

502	UHK1433952	निर्वाचक का नाम : राजेन्द्र चौधरी पिता का नाम: प्रभु राम गृह संख्या : 254 उम्र : 29 लिंग : पुरुष	फोटो उपलब्ध	503	UHK2069359	निर्वाचक का नाम : प्रियंका चौधरी माता का नाम: सुंदर देवी गृह संख्या : 254 उम्र : 26 लिंग : महिला	फोटो उपलब्ध	504	UHK1989516	निर्वाचक का नाम : नीतू चौधरी पिता का नाम: राजेश चौधरी गृह संख्या : 254 उम्र : 23 लिंग : महिला	फोटो उपलब्ध
505	UHK1988120	निर्वाचक का नाम : विवेक चौधरी पिता का नाम: राजेश चौधरी गृह संख्या : 254 उम्र : 22 लिंग : पुरुष	फोटो उपलब्ध	506	UHK2002103	निर्वाचक का नाम : मनीष चौधरी माता का नाम: सुंदर देवी गृह संख्या : 254 उम्र : 22 लिंग : पुरुष	फोटो उपलब्ध	507	RJ/12/097/045200	निर्वाचक का नाम : सूरजकरण पिता का नाम: किसनाराम गृह संख्या : 255 उम्र : 81 लिंग : पुरुष	फोटो उपलब्ध
508	DLZ1339217	निर्वाचक का नाम : केसर पति का नाम: रिदधकरण गृह संख्या : 255 उम्र : 57 लिंग : महिला	फोटो उपलब्ध	509	UHK1434166	निर्वाचक का नाम : दिलीप जाट पिता का नाम: रिदधकरण जाट गृह संख्या : 255 उम्र : 27 लिंग : पुरुष	फोटो उपलब्ध	510	UHK2181329	निर्वाचक का नाम : सत्यनारायण चौधरी पिता का नाम: रिदधकरण चौधरी गृह संख्या : 255 उम्र : 21 लिंग : पुरुष	फोटो उपलब्ध
511	RJ/12/097/045020	निर्वाचक का नाम : सुवा देवी पति का नाम: छोटू राम गृह संख्या : 256 उम्र : 69 लिंग : महिला	फोटो उपलब्ध	512	DLZ1339134	निर्वाचक का नाम : बलवीर पिता का नाम: छोटूराम गृह संख्या : 256 उम्र : 46 लिंग : पुरुष	फोटो उपलब्ध	513	DLZ1339142	निर्वाचक का नाम : पूजा पति का नाम: बलवीर गृह संख्या : 256 उम्र : 44 लिंग : महिला	फोटो उपलब्ध
514	UHK1051531	निर्वाचक का नाम : हनुमान सिंह जाट पिता का नाम: छोटू राम जाट गृह संख्या : 256 उम्र : 31 लिंग : पुरुष	फोटो उपलब्ध	515	UHK2318350	निर्वाचक का नाम : मनीष चौधरी पिता का नाम: बलवीर चौधरी गृह संख्या : 256 उम्र : 19 लिंग : पुरुष	फोटो उपलब्ध	516	RJ/12/097/045015	निर्वाचक का नाम : पारसीदेवीजाट पति का नाम: रामकरण गृह संख्या : 257 उम्र : 74 लिंग : महिला	फोटो उपलब्ध
517	RJ/12/097/045550	निर्वाचक का नाम : हीरा देवी पति का नाम: राजेन्द्र गृह संख्या : 257 उम्र : 54 लिंग : महिला	फोटो उपलब्ध	518	RJ/12/097/045551	निर्वाचक का नाम : आशा देवी पति का नाम: विजेन्द्र गृह संख्या : 257 उम्र : 54 लिंग : महिला	फोटो उपलब्ध	519	UHK2023604	निर्वाचक का नाम : राजेंद्र चौधरी पिता का नाम: रामकरण गृह संख्या : 257 उम्र : 53 लिंग : पुरुष	फोटो उपलब्ध
520	RJ/12/097/045252	निर्वाचक का नाम : विजेन्द्र पिता का नाम: रामकरण गृह संख्या : 257 उम्र : 50 लिंग : पुरुष	फोटो उपलब्ध	521	DLZ1652163	निर्वाचक का नाम : इन्द्रलाल पिता का नाम: रामकरण गृह संख्या : 257 उम्र : 44 लिंग : पुरुष	फोटो उपलब्ध	522	DLZ2581320	निर्वाचक का नाम : ललीता पति का नाम: इन्द्रलाल गृह संख्या : 257 उम्र : 42 लिंग : महिला	फोटो उपलब्ध
523	UHK1434158	निर्वाचक का नाम : सीमा चौधरी पिता का नाम: इन्द्र लाल चौधरी गृह संख्या : 257 उम्र : 29 लिंग : महिला	फोटो उपलब्ध	524	UHK1382589	निर्वाचक का नाम : सुमन चौधरी पिता का नाम: राजेंद्र प्रसाद गृह संख्या : 257 उम्र : 29 लिंग : महिला	फोटो उपलब्ध	525	UHK2034502	निर्वाचक का नाम : कुलदीप चौधरी पिता का नाम: राजेंद्र चौधरी गृह संख्या : 257 उम्र : 27 लिंग : पुरुष	फोटो उपलब्ध
526	UHK2037307	निर्वाचक का नाम : विनीत चौधरी पिता का नाम: राजेंद्र चौधरी गृह संख्या : 257 उम्र : 24 लिंग : पुरुष	फोटो उपलब्ध	527	UHK2194561	निर्वाचक का नाम : सीमा जाट पिता का नाम: विजेन्द्र चौधरी गृह संख्या : 257 उम्र : 24 लिंग : महिला	फोटो उपलब्ध	528	UHK0903997	निर्वाचक का नाम : रामलाल चौधरी पिता का नाम: भागीरथ गृह संख्या : 258 उम्र : 69 लिंग : पुरुष	फोटो उपलब्ध
529	RJ/12/097/045269	निर्वाचक का नाम : पांची देवी पति का नाम: राम लाल गृह संख्या : 258 उम्र : 65 लिंग : महिला	फोटो उपलब्ध	530	DLZ1490853	निर्वाचक का नाम : प्रदीप पिता का नाम: रामलाल गृह संख्या : 258 उम्र : 45 लिंग : पुरुष	फोटो उपलब्ध	531	DLZ2581486	निर्वाचक का नाम : रामप्यारी पति का नाम: प्रदीप गृह संख्या : 258 उम्र : 44 लिंग : महिला	फोटो उपलब्ध

<p>532</p> <p>निर्वाचक का नाम : करण सिंह चौधरी पिता का नाम: रामलाल गृह संख्या : 258 उम्र : 42 लिंग : पुरुष</p> <p>DLZ1785765</p> <p>फोटो उपलब्ध</p>	<p>533</p> <p>निर्वाचक का नाम : चांदमोहम्मद पिता का नाम: अल्लादीन गृह संख्या : 259 उम्र : 74 लिंग : पुरुष</p> <p>RJ/12/097/045231</p> <p>फोटो उपलब्ध</p>	<p>534</p> <p>निर्वाचक का नाम : नोसर पति का नाम: सोदान गृह संख्या : 259 उम्र : 69 लिंग : महिला</p> <p>RJ/12/097/045562</p> <p>फोटो उपलब्ध</p>
<p>535</p> <p>निर्वाचक का नाम : कानाराम पिता का नाम: सोदान गृह संख्या : 259 उम्र : 44 लिंग : पुरुष</p> <p>DLZ2580728</p> <p>फोटो उपलब्ध</p>	<p>536</p> <p>निर्वाचक का नाम : विक्रम चौधरी पिता का नाम: शोदान जाट गृह संख्या : 259 उम्र : 38 लिंग : पुरुष</p> <p>UHK0856831</p> <p>फोटो उपलब्ध</p>	<p>537</p> <p>निर्वाचक का नाम : दीपिका मेघवंशी पिता का नाम: श्री राम मेघवंशी गृह संख्या : २५१ उम्र : 29 लिंग : महिला</p> <p>UHK1352137</p> <p>फोटो उपलब्ध</p>

538	UHK1297555	निर्वाचक का नाम : सीमा चौधरी पति का नाम: बाबु लाल चौधरी गृह संख्या : 248 उम्र : 29 लिंग : महिला	फोटो उपलब्ध	539	RJ/12/097/045232	निर्वाचक का नाम : असराफबानू पति का नाम: चांदमोहम्मद गृह संख्या : 260 उम्र : 72 लिंग : महिला	फोटो उपलब्ध	540	RJ/12/097/045621	निर्वाचक का नाम : इंसाफमोहम्मद पिता का नाम: चांदमोहम्मद गृह संख्या : 260 उम्र : 49 लिंग : पुरुष	फोटो उपलब्ध
541	RJ/12/097/045535	निर्वाचक का नाम : शकीना पति का नाम: इंसाफ मोहम्मद गृह संख्या : 260 उम्र : 46 लिंग : महिला	फोटो उपलब्ध	542	DLZ1652080	निर्वाचक का नाम : इकबाल पिता का नाम: चांद मोहम्मद गृह संख्या : 260 उम्र : 42 लिंग : पुरुष	फोटो उपलब्ध	543	UHK0755009	निर्वाचक का नाम : नजमा बेगम पति का नाम: इकबाल मोहम्मद गृह संख्या : 260 उम्र : 41 लिंग : महिला	फोटो उपलब्ध
544	UHK0856849	निर्वाचक का नाम : यूनूस पिता का नाम: इंसाफ मोहम्मद गृह संख्या : 260 उम्र : 33 लिंग : पुरुष	फोटो उपलब्ध	545	UHK1709294	निर्वाचक का नाम : नजमा बानो पति का नाम: यूनूस खान गृह संख्या : 260 उम्र : 30 लिंग : महिला	फोटो उपलब्ध	546	UHK1434083	निर्वाचक का नाम : अनिस पिता का नाम: इंसाफ मोहम मद गृह संख्या : 260 उम्र : 27 लिंग : पुरुष	फोटो उपलब्ध
547	UHK2175818	निर्वाचक का नाम : महक पिता का नाम: इकबाल गृह संख्या : 260 उम्र : 20 लिंग : महिला	फोटो उपलब्ध	548	RJ/12/097/045760	निर्वाचक का नाम : महबूबखान पिता का नाम: अल्लादीन गृह संख्या : 261 उम्र : 56 लिंग : पुरुष	फोटो उपलब्ध	549	RJ/12/097/045660	निर्वाचक का नाम : छोटूखां पिता का नाम: अल्लादीन गृह संख्या : 261 उम्र : 56 लिंग : पुरुष	फोटो उपलब्ध
550	RJ/12/097/045230	निर्वाचक का नाम : सनूखा पिता का नाम: अल्लादीन गृह संख्या : 261 उम्र : 56 लिंग : पुरुष	फोटो उपलब्ध	551	RJ/12/097/045745	निर्वाचक का नाम : रिहाना पति का नाम: सनूखा गृह संख्या : 261 उम्र : 54 लिंग : महिला	फोटो उपलब्ध	552	RJ/12/097/045661	निर्वाचक का नाम : अनीसा पति का नाम: छोटूखां गृह संख्या : 261 उम्र : 53 लिंग : महिला	फोटो उपलब्ध
553	DLZ1786110	निर्वाचक का नाम : परवीना पति का नाम: शकुर गृह संख्या : 261 उम्र : 51 लिंग : महिला	फोटो उपलब्ध	554	UHK0856856	निर्वाचक का नाम : सीमा पति का नाम: छोटू खान गृह संख्या : 261 उम्र : 33 लिंग : महिला	फोटो उपलब्ध	555	UHK1736669	निर्वाचक का नाम : शहजाद खान पिता का नाम: महबूब खान गृह संख्या : 261 उम्र : 25 लिंग : पुरुष	फोटो उपलब्ध
556	UHK1969492	निर्वाचक का नाम : मुस्तफ़ा खान पिता का नाम: महबूब खान गृह संख्या : 261 उम्र : 22 लिंग : पुरुष	फोटो उपलब्ध	557	RJ/12/097/045536	निर्वाचक का नाम : चूका देवी पति का नाम: प्रभु राम गृह संख्या : 262 उम्र : 54 लिंग : महिला	फोटो उपलब्ध	558	UHK0715235	निर्वाचक का नाम : रमेश जाट पिता का नाम: प्रभुराम गृह संख्या : 262 उम्र : 36 लिंग : पुरुष	फोटो उपलब्ध
559	UHK0733584	निर्वाचक का नाम : गलकू पति का नाम: उमर खां गृह संख्या : 263 उम्र : 79 लिंग : महिला	फोटो उपलब्ध	560	RJ/12/097/045465	निर्वाचक का नाम : बकसू खां पिता का नाम: उमरखां गृह संख्या : 263 उम्र : 57 लिंग : पुरुष	फोटो उपलब्ध	561	RJ/12/097/045458	निर्वाचक का नाम : जेतूनबानू पति का नाम: वकसूखां गृह संख्या : 263 उम्र : 54 लिंग : महिला	फोटो उपलब्ध
562	RJ/12/097/045739	निर्वाचक का नाम : मोती पिता का नाम: उमर गृह संख्या : 263 उम्र : 53 लिंग : पुरुष	फोटो उपलब्ध	563	RJ/12/097/045360	निर्वाचक का नाम : खातूनबानू पति का नाम: मोती गृह संख्या : 263 उम्र : 51 लिंग : महिला	फोटो उपलब्ध	564	DLZ1652437	निर्वाचक का नाम : फरजाना पति का नाम: मुवा गृह संख्या : 263 उम्र : 47 लिंग : महिला	फोटो उपलब्ध
565	DLZ1490861	निर्वाचक का नाम : फिरोज पिता का नाम: उमर खां गृह संख्या : 263 उम्र : 42 लिंग : पुरुष	फोटो उपलब्ध	566	UHK0733626	निर्वाचक का नाम : फूल बानो पति का नाम: फिरोज खां गृह संख्या : 263 उम्र : 36 लिंग : महिला	फोटो उपलब्ध	567	RJ/12/097/045361	निर्वाचक का नाम : हगाम देवी पति का नाम: जय राम गृह संख्या : 264 उम्र : 74 लिंग : महिला	फोटो उपलब्ध

568	DLZ1339159	निर्वाचक का नाम : भागचन्द पिता का नाम: जयराम गृह संख्या : 264 उम्र : 44 लिंग : पुरुष	569	DLZ1785831	निर्वाचक का नाम : मन्नी देवी पति का नाम: भागचन्द गृह संख्या : 264 उम्र : 42 लिंग : महिला	570	RJ/12/097/045359	निर्वाचक का नाम : गुलाब पति का नाम: हबीब गृह संख्या : 265 उम्र : 62 लिंग : महिला
571	RJ/12/097/045095	निर्वाचक का नाम : जमालखां पिता का नाम: कालूखां गृह संख्या : 266 उम्र : 54 लिंग : पुरुष	572	RJ/12/097/045725	निर्वाचक का नाम : नसीम पति का नाम: जमालखां गृह संख्या : 266 उम्र : 51 लिंग : महिला	573	UHK1433820	निर्वाचक का नाम : तालीफ खान पिता का नाम: जमाल खान गृह संख्या : 266 उम्र : 27 लिंग : पुरुष
574	UHK1734920	निर्वाचक का नाम : सोहिल पिता का नाम: जमाल खान गृह संख्या : 266 उम्र : 26 लिंग : पुरुष	575	RJ/12/097/045769	निर्वाचक का नाम : फजी खां पिता का नाम: कालू खां गृह संख्या : 267 उम्र : 70 लिंग : पुरुष	576	RJ/12/097/046083	निर्वाचक का नाम : जैतून पति का नाम: भवरूखां गृह संख्या : 267 उम्र : 69 लिंग : महिला
577	UHK1710318	निर्वाचक का नाम : मुमताज़ बेगम पति का नाम: फज्जी खान गृह संख्या : 267 उम्र : 69 लिंग : महिला	578	DLZ1786128	निर्वाचक का नाम : शकुर खां पिता का नाम: गफूर खां गृह संख्या : 267 उम्र : 65 लिंग : पुरुष	579	RJ/12/097/046082	निर्वाचक का नाम : बाबू खां पिता का नाम: भवरूखां गृह संख्या : 267 उम्र : 54 लिंग : पुरुष
580	UHK0091330	निर्वाचक का नाम : मधु पति का नाम: बाबू खां गृह संख्या : 267 उम्र : 47 लिंग : महिला	# 581	DLZ1339167	निर्वाचक का नाम : सलमा पति का नाम: सुलतान गृह संख्या : 267 उम्र : 41 लिंग : महिला	582	UHK0901686	निर्वाचक का नाम : सुलतान पिता का नाम: भवरूखां गृह संख्या : 267 उम्र : 46 लिंग : पुरुष
583	DLZ1339175	निर्वाचक का नाम : हसन पिता का नाम: फजी खां गृह संख्या : 267 उम्र : 44 लिंग : पुरुष	584	UHK0995589	निर्वाचक का नाम : मुन्ना खान पिता का नाम: फजी खां गृह संख्या : 267 उम्र : 39 लिंग : पुरुष	585	UHK0754986	निर्वाचक का नाम : धापू बेगम पति का नाम: हसन गृह संख्या : 267 उम्र : 38 लिंग : महिला
586	UHK0995571	निर्वाचक का नाम : फुलकी पति का नाम: मुन्ना खान गृह संख्या : 267 उम्र : 37 लिंग : महिला	587	UHK2262814	निर्वाचक का नाम : शरीफ मोहम्मद पिता का नाम: सुलतान मोहम्मद गृह संख्या : 267 उम्र : 23 लिंग : पुरुष	588	UHK2262830	निर्वाचक का नाम : आरिफ मोहम्मद पिता का नाम: सुलतान मोहम्मद गृह संख्या : 267 उम्र : 23 लिंग : पुरुष
589	RJ/12/097/045158	निर्वाचक का नाम : हरी राम पिता का नाम: गंगा राम गृह संख्या : 268 उम्र : 56 लिंग : पुरुष	590	RJ/12/097/045350	निर्वाचक का नाम : करमा देवी पति का नाम: हरी राम गृह संख्या : 268 उम्र : 54 लिंग : महिला	591	UHK0763664	निर्वाचक का नाम : श्रवण लाल पिता का नाम: हरिराम गृह संख्या : 268 उम्र : 35 लिंग : पुरुष
592	UHK1051424	निर्वाचक का नाम : नन्दू देवी पति का नाम: श्रवणलाल जाट गृह संख्या : 268 उम्र : 33 लिंग : महिला	593	UHK1051515	निर्वाचक का नाम : बाबूलाल जाट पिता का नाम: हरिराम जाट गृह संख्या : 268 उम्र : 31 लिंग : पुरुष	594	RJ/12/097/046042	निर्वाचक का नाम : गपूरखां पिता का नाम: शम्बू खां गृह संख्या : 269 उम्र : 76 लिंग : पुरुष
595	RJ/12/097/045761	निर्वाचक का नाम : चंदा पति का नाम: गपूरखां गृह संख्या : 269 उम्र : 71 लिंग : महिला	596	RJ/12/097/045172	निर्वाचक का नाम : भंवर लाल पिता का नाम: गपूर खां गृह संख्या : 269 उम्र : 50 लिंग : पुरुष	597	DLZ1652338	निर्वाचक का नाम : जब्बार पिता का नाम: गपूर खां गृह संख्या : 269 उम्र : 44 लिंग : पुरुष

विधान सभा क्षेत्र की संख्या व नाम : 99-पुष्कर
अनुभाग की संख्या व नाम : 3-मुसलमान मोहल्ला,रामनेर ढाणी

598	DLZ1652742	निर्वाचक का नाम : शेरू पति का नाम: भंवरलाल गृह संख्या : 269 उम्र : 43 लिंग : महिला	फोटो उपलब्ध	599	DLZ1652759	निर्वाचक का नाम : मौसम पति का नाम: जब्बार गृह संख्या : 269 उम्र : 42 लिंग : महिला	फोटो उपलब्ध	600	UHK0034157	निर्वाचक का नाम : जान मौहम्मद पति का नाम: गफ्फूर खां गृह संख्या : 269 उम्र : 40 लिंग : पुरुष	फोटो उपलब्ध
601	UHK0733634	निर्वाचक का नाम : हरमत बानो पति का नाम: जान मोहम्मद गृह संख्या : 269 उम्र : 36 लिंग : महिला	फोटो उपलब्ध	602	UHK2072452	निर्वाचक का नाम : सोनू बानो पति का नाम: जान मोहम्मद गृह संख्या : 269 उम्र : 21 लिंग : महिला	फोटो उपलब्ध	603	RJ/12/097/045357	निर्वाचक का नाम : भंवरी देवी पति का नाम: उगमा राम गृह संख्या : 270 उम्र : 69 लिंग : महिला	फोटो उपलब्ध
604	RJ/12/097/045500	निर्वाचक का नाम : जगदीश भांबी पति का नाम: सूरज करण भांबी गृह संख्या : 271 उम्र : 64 लिंग : पुरुष	फोटो उपलब्ध	605	RJ/12/097/045382	निर्वाचक का नाम : भंवरी देवी पति का नाम: जगदीश गृह संख्या : 271 उम्र : 61 लिंग : महिला	फोटो उपलब्ध	606	DLZ1339183	निर्वाचक का नाम : रामेश्वर पति का नाम: उगम जी गृह संख्या : 271 उम्र : 44 लिंग : पुरुष	फोटो उपलब्ध
607	DLZ1490879	निर्वाचक का नाम : लाडा देवी पति का नाम: रामेश्वर गृह संख्या : 271 उम्र : 42 लिंग : महिला	फोटो उपलब्ध	608	DLZ2581874	निर्वाचक का नाम : सोनी लाल पति का नाम: जगदीश गृह संख्या : 271 उम्र : 41 लिंग : पुरुष	फोटो उपलब्ध	609	UHK0715243	निर्वाचक का नाम : मनभर देवी पति का नाम: सोनी लाल गृह संख्या : 271 उम्र : 36 लिंग : महिला	फोटो उपलब्ध
610	UHK0715250	निर्वाचक का नाम : सुरेश मेघवाल पति का नाम: जगदीश मेघवाल गृह संख्या : 271 उम्र : 35 लिंग : पुरुष	फोटो उपलब्ध	611	UHK0995597	निर्वाचक का नाम : शोभा देवी पति का नाम: सुरेश मेघवाशी गृह संख्या : 271 उम्र : 34 लिंग : महिला	फोटो उपलब्ध	612	UHK1911445	निर्वाचक का नाम : इमरान खान पति का नाम: सलीम खान गृह संख्या : 296 उम्र : 23 लिंग : पुरुष	फोटो उपलब्ध
613	UHK1862424	निर्वाचक का नाम : शहनत पति का नाम: आलम अली गृह संख्या : 306 उम्र : 35 लिंग : महिला	फोटो उपलब्ध								

विधान सभा क्षेत्र की संख्या व नाम : 99-पुष्कर
अनुभाग की संख्या व नाम : 4-जाटों का मोहल्ला, रामनेर ढाण्डी

614	UHK1746221	निर्वाचक का नाम : पिकू चौधरी पिता का नाम: प्रभू लाल जाट गृह संख्या : 244 उम्र : 25 लिंग : महिला	फोटो उपलब्ध	615	UHK1051432	निर्वाचक का नाम : करमचन्द चौधरी पिता का नाम: रामस्वरूप चौधरी गृह संख्या : 247 उम्र : 38 लिंग : पुरुष	फोटो उपलब्ध	616	UHK1596931	निर्वाचक का नाम : अरविंद चौधरी पिता का नाम: इन्द्र लाल चौधरी गृह संख्या : 248 उम्र : 26 लिंग : पुरुष	फोटो उपलब्ध
617	UHK2015311	निर्वाचक का नाम : राखी चौधरी पिता का नाम: मुकेश कुमार चौधरी गृह संख्या : 248 उम्र : 23 लिंग : महिला	फोटो उपलब्ध	618	UHK1434125	निर्वाचक का नाम : पूजा चौधरी पिता का नाम: सुरेन्द्र चौधरी गृह संख्या : 252 उम्र : 28 लिंग : महिला	फोटो उपलब्ध	619	UHK1831163	निर्वाचक का नाम : खुशबु पिता का नाम: छोटू खान गृह संख्या : 261 उम्र : 26 लिंग : महिला	फोटो उपलब्ध
620	UHK2096949	निर्वाचक का नाम : आसिफ खान पिता का नाम: छोटू खान गृह संख्या : 261 उम्र : 24 लिंग : पुरुष	फोटो उपलब्ध	621	RJ/12/097/045653	निर्वाचक का नाम : भंवरी देवी पति का नाम: काना राम गृह संख्या : 272 उम्र : 69 लिंग : महिला	फोटो उपलब्ध	622	RJ/12/097/045655	निर्वाचक का नाम : हरि राम पिता का नाम: श्रवण राम गृह संख्या : 272 उम्र : 54 लिंग : पुरुष	फोटो उपलब्ध
623	DLZ2581387	निर्वाचक का नाम : गोत्या पति का नाम: हरिराम गृह संख्या : 272 उम्र : 50 लिंग : महिला	फोटो उपलब्ध	624	UHK0091884	निर्वाचक का नाम : उगमाराम पिता का नाम: कानाराम गृह संख्या : 272 उम्र : 44 लिंग : पुरुष	फोटो उपलब्ध	625	DLZ2581395	निर्वाचक का नाम : मोहनी पति का नाम: उगमाराम गृह संख्या : 272 उम्र : 43 लिंग : महिला	फोटो उपलब्ध
626	UHK1746379	निर्वाचक का नाम : शिवपाल जाट पिता का नाम: हरिराम जाट गृह संख्या : 272 उम्र : 26 लिंग : पुरुष	फोटो उपलब्ध	627	UHK1747906	निर्वाचक का नाम : सरोज देवी पति का नाम: शिवपाल जाट गृह संख्या : 272 उम्र : 26 लिंग : महिला	फोटो उपलब्ध	628	UHK0961516	निर्वाचक का नाम : गलकू देवी पति का नाम: रामसुख गृह संख्या : 273 उम्र : 77 लिंग : महिला	फोटो उपलब्ध
629	RJ/12/097/045706	निर्वाचक का नाम : राम गोपाल चौधरी पिता का नाम: रामसुख गृह संख्या : 273 उम्र : 57 लिंग : पुरुष	फोटो उपलब्ध	630	RJ/12/097/045703	निर्वाचक का नाम : सुप्यार पति का नाम: गो पाल गृह संख्या : 273 उम्र : 54 लिंग : महिला	फोटो उपलब्ध	631	UHK0570226	निर्वाचक का नाम : परमेश्वर पिता का नाम: रामसुख गृह संख्या : 273 उम्र : 42 लिंग : पुरुष	फोटो उपलब्ध
632	UHK0570242	निर्वाचक का नाम : सम्पतदेवी पति का नाम: परमेश्वर गृह संख्या : 273 उम्र : 40 लिंग : महिला	फोटो उपलब्ध	633	UHK1746874	निर्वाचक का नाम : राजेंद्र चौधरी पिता का नाम: रामगोपाल चौधरी गृह संख्या : 273 उम्र : 28 लिंग : पुरुष	फोटो उपलब्ध	634	UHK2187490	निर्वाचक का नाम : सुरजीत चौधरी पिता का नाम: परमेश्वर चौधरी गृह संख्या : 273 उम्र : 22 लिंग : पुरुष	फोटो उपलब्ध
635	RJ/12/097/045182	निर्वाचक का नाम : गोविन्द जाट पिता का नाम: समरा गृह संख्या : 274 उम्र : 76 लिंग : पुरुष	फोटो उपलब्ध	636	DLZ1339225	निर्वाचक का नाम : शान्ती देवी पति का नाम: गोविन्द गृह संख्या : 274 उम्र : 69 लिंग : महिला	फोटो उपलब्ध	637	DLZ1339233	निर्वाचक का नाम : शिवराज पिता का नाम: गोविन्द जाट गृह संख्या : 274 उम्र : 43 लिंग : पुरुष	फोटो उपलब्ध
638	DLZ2581858	निर्वाचक का नाम : नैराज पति का नाम: शिवराज गृह संख्या : 274 उम्र : 43 लिंग : महिला	फोटो उपलब्ध	639	RJ/12/097/045329	निर्वाचक का नाम : गीता देवी पति का नाम: राधेश्याम गृह संख्या : 275 उम्र : 65 लिंग : महिला	फोटो उपलब्ध	640	DLZ2580751	निर्वाचक का नाम : अरूण कुमार पिता का नाम: राधेश्याम गृह संख्या : 275 उम्र : 41 लिंग : पुरुष	फोटो उपलब्ध
641	RJ/12/097/045242	निर्वाचक का नाम : रामेश्वर जांगिड़ पिता का नाम: देवकरण गृह संख्या : 276 उम्र : 67 लिंग : पुरुष	फोटो उपलब्ध	642	RJ/12/097/045374	निर्वाचक का नाम : शांती देवी पति का नाम: रामेश्वर गृह संख्या : 276 उम्र : 62 लिंग : महिला	फोटो उपलब्ध	643	RJ/12/097/045241	निर्वाचक का नाम : मोहन लाल पिता का नाम: ओम प्रकाश गृह संख्या : 276 उम्र : 55 लिंग : पुरुष	फोटो उपलब्ध

644	UHK0091868	निर्वाचक का नाम : नूपुर पति का नाम: मोहनलाल गृह संख्या : 276 उम्र : 48 लिंग : महिला	फोटो उपलब्ध	645	DLZ1785237	निर्वाचक का नाम : सुरेश पिता का नाम: ओमप्रकाश गृह संख्या : 276 उम्र : 41 लिंग : पुरुष	फोटो उपलब्ध	646	DLZ2580702	निर्वाचक का नाम : अमरचन्द पिता का नाम: रामेश्वर लाल गृह संख्या : 276 उम्र : 41 लिंग : पुरुष	फोटो उपलब्ध
647	UHK0995613	निर्वाचक का नाम : सोनु जागिड पिता का नाम: अमरचन्द गृह संख्या : 276 उम्र : 34 लिंग : महिला	फोटो उपलब्ध	648	UHK1382605	निर्वाचक का नाम : नीरू जागिड पिता का नाम: सुरेश गृह संख्या : 276 उम्र : 33 लिंग : महिला	फोटो उपलब्ध	649	RJ/12/097/045013	निर्वाचक का नाम : चिन्ता देवी पिता का नाम: भागीरथ गृह संख्या : 278 उम्र : 74 लिंग : महिला	फोटो उपलब्ध
650	RJ/12/097/045311	निर्वाचक का नाम : जगदीशजाट पिता का नाम: जयराम गृह संख्या : 278 उम्र : 69 लिंग : पुरुष	फोटो उपलब्ध	651	RJ/12/097/045014	निर्वाचक का नाम : कमला देवी पिता का नाम: जगदीश गृह संख्या : 278 उम्र : 64 लिंग : महिला	फोटो उपलब्ध	652	RJ/12/097/045737	निर्वाचक का नाम : राम लाल पिता का नाम: जगदीश गृह संख्या : 278 उम्र : 55 लिंग : पुरुष	फोटो उपलब्ध
653	DLZ1652957	निर्वाचक का नाम : रायचन्द पिता का नाम: भागीरथ गृह संख्या : 278 उम्र : 50 लिंग : पुरुष	फोटो उपलब्ध	654	RJ/12/097/045057	निर्वाचक का नाम : नंद लाल पिता का नाम: जगदीश गृह संख्या : 278 उम्र : 49 लिंग : पुरुष	फोटो उपलब्ध	655	UHK0091694	निर्वाचक का नाम : मंजो देवी पिता का नाम: नंद लाल गृह संख्या : 278 उम्र : 47 लिंग : महिला	फोटो उपलब्ध
656	DLZ1339258	निर्वाचक का नाम : प्रेम पिता का नाम: रायचन्द गृह संख्या : 278 उम्र : 46 लिंग : महिला	फोटो उपलब्ध	657	DLZ1339266	निर्वाचक का नाम : रामअवतार पिता का नाम: भागीरथ गृह संख्या : 278 उम्र : 44 लिंग : पुरुष	फोटो उपलब्ध	658	DLZ1339241	निर्वाचक का नाम : सुरजान पिता का नाम: सुखराम गृह संख्या : 278 उम्र : 42 लिंग : महिला	फोटो उपलब्ध
659	UHK1207141	निर्वाचक का नाम : सन्तरा देवी पिता का नाम: रामअवतार गृह संख्या : 278 उम्र : 38 लिंग : महिला	फोटो उपलब्ध	660	UHK1434117	निर्वाचक का नाम : कुलदीप जाट पिता का नाम: नन्दराम जाट गृह संख्या : 278 उम्र : 27 लिंग : पुरुष	फोटो उपलब्ध	661	UHK2005726	निर्वाचक का नाम : मंजीत चौधरी पिता का नाम: नंदा राम चौधरी गृह संख्या : 278 उम्र : 24 लिंग : पुरुष	फोटो उपलब्ध
662	UHK2089365	निर्वाचक का नाम : राहुल चौधरी पिता का नाम: राय चांद चौधरी गृह संख्या : 278 उम्र : 22 लिंग : पुरुष	फोटो उपलब्ध	663	UHK2173359	निर्वाचक का नाम : सुनिता चौधरी पिता का नाम: रायचंद चौधरी गृह संख्या : 278 उम्र : 20 लिंग : महिला	फोटो उपलब्ध	664	DLZ1339274	निर्वाचक का नाम : रामेश्वर पिता का नाम: श्रवण राम गृह संख्या : 279 उम्र : 76 लिंग : पुरुष	फोटो उपलब्ध
665	RJ/12/097/045616	निर्वाचक का नाम : सुगनी पिता का नाम: रामेश्वर गृह संख्या : 279 उम्र : 69 लिंग : महिला	फोटो उपलब्ध	666	RJ/12/097/045658	निर्वाचक का नाम : रामजी लाल पिता का नाम: रामेश्वर गृह संख्या : 279 उम्र : 52 लिंग : पुरुष	फोटो उपलब्ध	667	RJ/12/097/045614	निर्वाचक का नाम : अमरी देवी पिता का नाम: रामजी लाल गृह संख्या : 279 उम्र : 49 लिंग : महिला	फोटो उपलब्ध
668	DLZ1339282	निर्वाचक का नाम : रणजीत पिता का नाम: रामेश्वर गृह संख्या : 279 उम्र : 44 लिंग : पुरुष	फोटो उपलब्ध	669	UHK0715276	निर्वाचक का नाम : प्रेम पिता का नाम: रणजीत गृह संख्या : 279 उम्र : 39 लिंग : महिला	फोटो उपलब्ध	670	UHK2015386	निर्वाचक का नाम : सीमा चौधरी पिता का नाम: रामजी लाल गृह संख्या : 279 उम्र : 24 लिंग : महिला	फोटो उपलब्ध
671	UHK2015659	निर्वाचक का नाम : दिनेश पिता का नाम: रामजी लाल गृह संख्या : 279 उम्र : 22 लिंग : पुरुष	फोटो उपलब्ध	672	UHK2322691	निर्वाचक का नाम : सुनील चौधरी पिता का नाम: रामजीलाल चौधरी गृह संख्या : 279 उम्र : 20 लिंग : पुरुष	फोटो उपलब्ध	673	RJ/12/097/045713	निर्वाचक का नाम : मानारामजाट पिता का नाम: हरजी राम गृह संख्या : 280 उम्र : 76 लिंग : पुरुष	फोटो उपलब्ध

674	RJ/12/097/045690	निर्वाचक का नाम : भोली देवी पति का नाम: माना राम गृह संख्या : 280 उम्र : 71 लिंग : महिला	फोटो उपलब्ध	675	RJ/12/097/045673	निर्वाचक का नाम : नंद राम पिता का नाम: माना राम गृह संख्या : 280 उम्र : 54 लिंग : पुरुष	फोटो उपलब्ध	676	UHK0513564	निर्वाचक का नाम : चूकां देवी पति का नाम: नंद राम गृह संख्या : 280 उम्र : 52 लिंग : महिला	फोटो उपलब्ध
677	UHK2010726	निर्वाचक का नाम : कुलदीप चौधरी पिता का नाम: नंदराम चौधरी गृह संख्या : 280 उम्र : 26 लिंग : पुरुष	फोटो उपलब्ध	678	UHK2010569	निर्वाचक का नाम : रामनिवास चौधरी पिता का नाम: नंदराम चौधरी गृह संख्या : 280 उम्र : 24 लिंग : पुरुष	फोटो उपलब्ध	679	RJ/12/097/045006	निर्वाचक का नाम : रामकरण पिता का नाम: जीवण गृह संख्या : 281 उम्र : 56 लिंग : पुरुष	फोटो उपलब्ध
680	RJ/12/097/045672	निर्वाचक का नाम : मनभर पति का नाम: रामकरण गृह संख्या : 281 उम्र : 54 लिंग : महिला	फोटो उपलब्ध	681	UHK2153989	निर्वाचक का नाम : राजेश चौधरी पिता का नाम: रामकरण चौधरी गृह संख्या : 281 उम्र : 30 लिंग : पुरुष	फोटो उपलब्ध	682	UHK0091314	निर्वाचक का नाम : भंवरी देवी पति का नाम: उगमा राम गृह संख्या : 283 उम्र : 69 लिंग : महिला	फोटो उपलब्ध
683	RJ/12/097/045618	निर्वाचक का नाम : पुखराज पिता का नाम: मेह राम गृह संख्या : 283 उम्र : 60 लिंग : पुरुष	फोटो उपलब्ध	684	RJ/12/097/045021	निर्वाचक का नाम : सुमित्रा पति का नाम: पुखराज गृह संख्या : 283 उम्र : 58 लिंग : महिला	फोटो उपलब्ध	685	RJ/12/097/045019	निर्वाचक का नाम : महेन्द्रकुमार पिता का नाम: उगमा राम गृह संख्या : 283 उम्र : 55 लिंग : पुरुष	फोटो उपलब्ध
686	RJ/12/097/045610	निर्वाचक का नाम : सरोज पति का नाम: महेन्द्र गृह संख्या : 283 उम्र : 53 लिंग : महिला	फोटो उपलब्ध	687	RJ/12/097/045112	निर्वाचक का नाम : देशराज पिता का नाम: उगमा राम गृह संख्या : 283 उम्र : 52 लिंग : पुरुष	फोटो उपलब्ध	688	RJ/12/097/045609	निर्वाचक का नाम : सुरजान पति का नाम: देशराज गृह संख्या : 283 उम्र : 49 लिंग : महिला	फोटो उपलब्ध
689	UHK1051465	निर्वाचक का नाम : राकेश चौधरी पिता का नाम: पुखराज चौधरी गृह संख्या : 283 उम्र : 32 लिंग : पुरुष	फोटो उपलब्ध	690	UHK1297571	निर्वाचक का नाम : रेखा चौधरी पति का नाम: राकेश चौधरी गृह संख्या : 283 उम्र : 31 लिंग : महिला	फोटो उपलब्ध	691	UHK2005858	निर्वाचक का नाम : कविता चौधरी पिता का नाम: देशराज चौधरी गृह संख्या : 283 उम्र : 24 लिंग : महिला	फोटो उपलब्ध
692	UHK2190643	निर्वाचक का नाम : कृतिका चौधरी पिता का नाम: महेन्द्र चौधरी गृह संख्या : 283 उम्र : 24 लिंग : महिला	फोटो उपलब्ध	693	DLZ1204379	निर्वाचक का नाम : रामचंद्र पिता का नाम: जगला गृह संख्या : 284 उम्र : 53 लिंग : पुरुष	फोटो उपलब्ध	694	UHK0091892	निर्वाचक का नाम : गीता पति का नाम: रामचन्द्र गृह संख्या : 284 उम्र : 50 लिंग : महिला	फोटो उपलब्ध
695	UHK1984624	निर्वाचक का नाम : हरिराम पिता का नाम: जंगलाराम गृह संख्या : 284 उम्र : 40 लिंग : पुरुष	फोटो उपलब्ध	696	UHK1984830	निर्वाचक का नाम : सुरता देवी पति का नाम: हरिराम गृह संख्या : 284 उम्र : 36 लिंग : महिला	फोटो उपलब्ध	697	UHK1382613	निर्वाचक का नाम : देशराज चौधरी अन्य: रामनिवास चौधरी गृह संख्या : 284 उम्र : 28 लिंग : पुरुष	फोटो उपलब्ध
698	UHK1983741	निर्वाचक का नाम : जितेंद्र जाट पिता का नाम: रामचंद्र गृह संख्या : 284 उम्र : 23 लिंग : पुरुष	फोटो उपलब्ध	699	DLZ1339290	निर्वाचक का नाम : प्रताप राम पिता का नाम: अर्जुनराम गृह संख्या : 285 उम्र : 74 लिंग : पुरुष	फोटो उपलब्ध	700	DLZ1490887	निर्वाचक का नाम : नोरत पिता का नाम: प्रताप राम गृह संख्या : 285 उम्र : 49 लिंग : पुरुष	फोटो उपलब्ध
701	UHK0091900	निर्वाचक का नाम : निर्मला पति का नाम: नोरत गृह संख्या : 285 उम्र : 47 लिंग : महिला	फोटो उपलब्ध	702	UHK2289502	निर्वाचक का नाम : कंचन देवी पिता का नाम: नोरत राम गृह संख्या : 285 उम्र : 19 लिंग : महिला	फोटो उपलब्ध	703	RJ/12/097/045223	निर्वाचक का नाम : नोसर पति का नाम: रामेश्वर गृह संख्या : 286 उम्र : 74 लिंग : महिला	फोटो उपलब्ध

704	RJ/12/097/045061	निर्वाचक का नाम : प्रताप राम पिता का नाम: गणेश गृह संख्या : 286 उम्र : 74 लिंग : पुरुष	फोटो उपलब्ध	705	RJ/12/097/045221	निर्वाचक का नाम : मनभर पति का नाम: प्रताप गृह संख्या : 286 उम्र : 72 लिंग : महिला	फोटो उपलब्ध	706	RJ/12/097/045227	निर्वाचक का नाम : मंगला राम पिता का नाम: गणेश गृह संख्या : 286 उम्र : 71 लिंग : पुरुष	फोटो उपलब्ध
707	RJ/12/097/045226	निर्वाचक का नाम : गीता देवी पति का नाम: मंगला राम गृह संख्या : 286 उम्र : 69 लिंग : महिला	फोटो उपलब्ध	708	RJ/12/097/045222	निर्वाचक का नाम : रामेश्वरी पति का नाम: छगन लाल गृह संख्या : 286 उम्र : 56 लिंग : महिला	फोटो उपलब्ध	709	RJ/12/097/045220	निर्वाचक का नाम : प्रेम देवी पति का नाम: राधाकिशन गृह संख्या : 286 उम्र : 56 लिंग : महिला	फोटो उपलब्ध
710	RJ/12/097/045216	निर्वाचक का नाम : शिवराज पिता का नाम: रामेश्वर गृह संख्या : 286 उम्र : 51 लिंग : पुरुष	फोटो उपलब्ध	711	DLZ1339308	निर्वाचक का नाम : मनोहरी देवी पति का नाम: शिवराज गृह संख्या : 286 उम्र : 46 लिंग : महिला	फोटो उपलब्ध	712	DLZ1339316	निर्वाचक का नाम : रामस्वरूप पिता का नाम: प्रताप राम गृह संख्या : 286 उम्र : 43 लिंग : पुरुष	फोटो उपलब्ध
713	UHK0633461	निर्वाचक का नाम : राजू पिता का नाम: रामेश्वर गृह संख्या : 286 उम्र : 41 लिंग : पुरुष	फोटो उपलब्ध	714	UHK0633438	निर्वाचक का नाम : रामलाल पिता का नाम: प्रतापराम गृह संख्या : 286 उम्र : 41 लिंग : पुरुष	फोटो उपलब्ध	715	UHK0633446	निर्वाचक का नाम : सुरजान पति का नाम: रामस्वरूप गृह संख्या : 286 उम्र : 41 लिंग : महिला	फोटो उपलब्ध
716	UHK0633487	निर्वाचक का नाम : मुकेश पिता का नाम: मंगलराम गृह संख्या : 286 उम्र : 39 लिंग : पुरुष	फोटो उपलब्ध	717	UHK0662569	निर्वाचक का नाम : संतोष पति का नाम: मुकेश गृह संख्या : 286 उम्र : 37 लिंग : महिला	फोटो उपलब्ध	718	UHK0995647	निर्वाचक का नाम : पिटू देवी पति का नाम: राजू गृह संख्या : 286 उम्र : 34 लिंग : महिला	फोटो उपलब्ध
719	UHK2246650	निर्वाचक का नाम : मधु देवी पति का नाम: रामलाल जाट गृह संख्या : 286 उम्र : 34 लिंग : महिला	फोटो उपलब्ध	720	UHK0995654	निर्वाचक का नाम : धर्मेन्द्र पिता का नाम: छगन लाल गृह संख्या : 286 उम्र : 32 लिंग : पुरुष	फोटो उपलब्ध	721	UHK1207158	निर्वाचक का नाम : रेखा चौधरी पति का नाम: धर्मेन्द्र गृह संख्या : 286 उम्र : 30 लिंग : महिला	फोटो उपलब्ध
722	UHK1434018	निर्वाचक का नाम : शिवपाल पिता का नाम: छगन लाल गृह संख्या : 286 उम्र : 28 लिंग : पुरुष	फोटो उपलब्ध	723	UHK1911932	निर्वाचक का नाम : नरेश चौधरी पिता का नाम: शिवराज चौधरी गृह संख्या : 286 उम्र : 25 लिंग : पुरुष	फोटो उपलब्ध	724	UHK1911981	निर्वाचक का नाम : सुनील चौधरी पिता का नाम: शिवराज चौधरी गृह संख्या : 286 उम्र : 24 लिंग : पुरुष	फोटो उपलब्ध
725	DLZ1652023	निर्वाचक का नाम : सुनील पिता का नाम: बिरदीचन्द्र गृह संख्या : 287 उम्र : 44 लिंग : पुरुष	फोटो उपलब्ध	726	UHK0034025	निर्वाचक का नाम : मुकेश शर्मा पिता का नाम: बिरदीचन्द्र गृह संख्या : 287 उम्र : 36 लिंग : पुरुष	फोटो उपलब्ध	727	UHK0995662	निर्वाचक का नाम : सरिता देवी पिता का नाम: मुकेश शर्मा गृह संख्या : 287 उम्र : 33 लिंग : महिला	फोटो उपलब्ध
728	RJ/12/097/045599	निर्वाचक का नाम : रामेश्वरी पति का नाम: प्रताप राम गृह संख्या : 288 उम्र : 74 लिंग : महिला	फोटो उपलब्ध	729	RJ/12/097/046060	निर्वाचक का नाम : मिश्री लाल पिता का नाम: हर नाथ गृह संख्या : 288 उम्र : 59 लिंग : पुरुष	फोटो उपलब्ध	730	DLZ1490895	निर्वाचक का नाम : राजेन्द्र चौधरी पिता का नाम: प्रताप राम गृह संख्या : 288 उम्र : 39 लिंग : पुरुष	फोटो उपलब्ध
731	UHK0995670	निर्वाचक का नाम : कपिल बिसौर पिता का नाम: बलवीर सिंह गृह संख्या : 288 उम्र : 39 लिंग : पुरुष	फोटो उपलब्ध	732	UHK0715284	निर्वाचक का नाम : सरिता देवी पति का नाम: राजेन्द्र चौधरी गृह संख्या : 288 उम्र : 36 लिंग : महिला	फोटो उपलब्ध	733	UHK0995688	निर्वाचक का नाम : रोहित पिता का नाम: बलवीर सिंह गृह संख्या : 288 उम्र : 34 लिंग : पुरुष	फोटो उपलब्ध

734	UHK0995696	निर्वाचक का नाम : सुमित्रादेवी पति का नाम: कपिल गृह संख्या : 288 उम्र : 34 लिंग : महिला	फोटो उपलब्ध	735	UHK1207042	निर्वाचक का नाम : मौखम चौधरी पिता का नाम: मिश्रीलाल गृह संख्या : 288 उम्र : 30 लिंग : पुरुष	फोटो उपलब्ध	736	RJ/12/097/045559	निर्वाचक का नाम : सम्पत पति का नाम: बलवीर सिंह गृह संख्या : 289 उम्र : 66 लिंग : महिला	फोटो उपलब्ध
737	RJ/12/097/046040	निर्वाचक का नाम : रेखा पति का नाम: शंकर लाल गृह संख्या : 289 उम्र : 54 लिंग : महिला	फोटो उपलब्ध	738	UHK0763581	निर्वाचक का नाम : विवेक बिसोर पिता का नाम: रणजीत बिसोर गृह संख्या : 289 उम्र : 34 लिंग : पुरुष	फोटो उपलब्ध	739	UHK0995704	निर्वाचक का नाम : सोनादेवी पिता का नाम: विवेक गृह संख्या : 289 उम्र : 33 लिंग : महिला	फोटो उपलब्ध
740	UHK0995712	निर्वाचक का नाम : कानाराम पिता का नाम: पन्नालाल गृह संख्या : 289 उम्र : 33 लिंग : पुरुष	फोटो उपलब्ध	741	UHK2321792	निर्वाचक का नाम : सीमा चौधरी पति का नाम: काना राम जाट गृह संख्या : 289 उम्र : 30 लिंग : महिला	फोटो उपलब्ध	742	UHK1746882	निर्वाचक का नाम : रोबिन सिंह पिता का नाम: शंकर लाल चौधरी गृह संख्या : 289 उम्र : 25 लिंग : पुरुष	फोटो उपलब्ध
743	RJ/12/097/045332	निर्वाचक का नाम : मन फूल पति का नाम: धना राम गृह संख्या : 290 उम्र : 69 लिंग : महिला	फोटो उपलब्ध	744	RJ/12/097/045421	निर्वाचक का नाम : मंसोर पति का नाम: पन्ना लाल गृह संख्या : 290 उम्र : 64 लिंग : महिला	फोटो उपलब्ध	745	UHK2036655	निर्वाचक का नाम : पन्ना लाल जाट पिता का नाम: समराजाट गृह संख्या : 290 उम्र : 63 लिंग : पुरुष	फोटो उपलब्ध
746	UHK1958727	निर्वाचक का नाम : काना लाल जाट पिता का नाम: धीसा लाल गृह संख्या : 290 उम्र : 54 लिंग : पुरुष	फोटो उपलब्ध	747	DLZ2581601	निर्वाचक का नाम : सुवा देवी पति का नाम: काना राम गृह संख्या : 290 उम्र : 53 लिंग : महिला	फोटो उपलब्ध	748	RJ/12/097/045561	निर्वाचक का नाम : संतोष देवी पति का नाम: रामेश्वर गृह संख्या : 290 उम्र : 52 लिंग : महिला	फोटो उपलब्ध
749	UHK1207059	निर्वाचक का नाम : रामसिंह चौधरी पिता का नाम: पन्नालाल गृह संख्या : 290 उम्र : 30 लिंग : पुरुष	फोटो उपलब्ध	750	UHK1596949	निर्वाचक का नाम : संतोष देवी कागत पति का नाम: रामसिंह चौधरी गृह संख्या : 290 उम्र : 29 लिंग : महिला	फोटो उपलब्ध	751	UHK1747195	निर्वाचक का नाम : भागचंद जाट पिता का नाम: धन्नालाल जाट गृह संख्या : 290 उम्र : 26 लिंग : पुरुष	फोटो उपलब्ध
752	UHK1988054	निर्वाचक का नाम : शिवराज चौधरी माता का नाम: संतोष देवी गृह संख्या : 290 उम्र : 22 लिंग : पुरुष	फोटो उपलब्ध	753	UHK2245371	निर्वाचक का नाम : सर्वेश्वर चौधरी पिता का नाम: काना लाल जाट गृह संख्या : 290 उम्र : 21 लिंग : पुरुष	फोटो उपलब्ध	754	UHK2245264	निर्वाचक का नाम : सीमा जाट पति का नाम: सर्वेश्वर चौधरी गृह संख्या : 290 उम्र : 20 लिंग : महिला	फोटो उपलब्ध
755	UHK2299162	निर्वाचक का नाम : दिनेश चौधरी पिता का नाम: काना लाल गृह संख्या : 290 उम्र : 19 लिंग : पुरुष	फोटो उपलब्ध	756	DLZ2581064	निर्वाचक का नाम : नंदू देवी पति का नाम: प्रभु लाल गृह संख्या : 291 उम्र : 76 लिंग : महिला	फोटो उपलब्ध	757	DLZ1785799	निर्वाचक का नाम : गीता देवी पति का नाम: रामकरण गृह संख्या : 291 उम्र : 74 लिंग : महिला	फोटो उपलब्ध
758	RJ/12/097/045560	निर्वाचक का नाम : राजी देवी पति का नाम: धीसा राम गृह संख्या : 291 उम्र : 69 लिंग : महिला	फोटो उपलब्ध	759	RJ/12/097/046002	निर्वाचक का नाम : सोहनलालजाट पिता का नाम: प्रभु लाल गृह संख्या : 291 उम्र : 56 लिंग : पुरुष	फोटो उपलब्ध	760	RJ/12/097/045555	निर्वाचक का नाम : भंवर लाल पिता का नाम: छगन लाल गृह संख्या : 291 उम्र : 54 लिंग : पुरुष	फोटो उपलब्ध
761	DLZ1339324	निर्वाचक का नाम : मोहनी देवी पति का नाम: बाबूराम गृह संख्या : 291 उम्र : 53 लिंग : महिला	फोटो उपलब्ध	762	DLZ1785823	निर्वाचक का नाम : शांती देवी पति का नाम: सोहन लाल गृह संख्या : 291 उम्र : 49 लिंग : महिला	फोटो उपलब्ध	763	UHK0091827	निर्वाचक का नाम : सुरेश पिता का नाम: प्रभुलाल गृह संख्या : 291 उम्र : 44 लिंग : पुरुष	फोटो उपलब्ध

764 निर्वाचक का नाम : बालू पिता का नाम: रामकरण गृह संख्या : 291 उम्र : 44 लिंग : पुरुष	UHK0754911 फोटो उपलब्ध	765 निर्वाचक का नाम : माया पति का नाम: सुरेश गृह संख्या : 291 उम्र : 42 लिंग : महिला	UHK0091819 फोटो उपलब्ध	766 निर्वाचक का नाम : सम्पत पति का नाम: भंवरलाल गृह संख्या : 291 उम्र : 42 लिंग : महिला	UHK0091801 फोटो उपलब्ध
767 निर्वाचक का नाम : माया पति का नाम: रतन लाल गृह संख्या : 291 उम्र : 42 लिंग : महिला	UHK0856880 फोटो उपलब्ध	768 निर्वाचक का नाम : नैराज पति का नाम: बालू गृह संख्या : 291 उम्र : 40 लिंग : महिला	UHK0856864 फोटो उपलब्ध	769 निर्वाचक का नाम : रतन लाल पिता का नाम: रामकरण गृह संख्या : 291 उम्र : 39 लिंग : पुरुष	UHK0856872 फोटो उपलब्ध
770 निर्वाचक का नाम : अन्जु देवी पति का नाम: कुलदीप गृह संख्या : 291 उम्र : 34 लिंग : महिला	UHK0995738 फोटो उपलब्ध	771 निर्वाचक का नाम : मुकेश चौधरी पिता का नाम: छगनलाल गृह संख्या : 291 उम्र : 32 लिंग : पुरुष	UHK2150910 फोटो उपलब्ध	772 निर्वाचक का नाम : महेंद्र चौधरी पिता का नाम: बाबूलाल चौधरी गृह संख्या : 291 उम्र : 29 लिंग : पुरुष	UHK1746890 फोटो उपलब्ध
773 निर्वाचक का नाम : राहुल चौधरी पिता का नाम: सोहन लाल चौधरी गृह संख्या : 291 उम्र : 23 लिंग : पुरुष	UHK2036440 फोटो उपलब्ध	774 निर्वाचक का नाम : दीपक चौधरी पिता का नाम: बाबूलाल गृह संख्या : 291 उम्र : 21 लिंग : पुरुष	UHK2194587 फोटो उपलब्ध	775 निर्वाचक का नाम : सायरी देवी पति का नाम: जगदीश गृह संख्या : 292 उम्र : 54 लिंग : महिला	DLZ1339332 फोटो उपलब्ध
776 निर्वाचक का नाम : गणेशजी पिता का नाम: बागा राम गृह संख्या : 292 उम्र : 52 लिंग : पुरुष	DLZ1786037 फोटो उपलब्ध	777 निर्वाचक का नाम : लक्ष्मण पिता का नाम: जगदीश गृह संख्या : 292 उम्र : 39 लिंग : पुरुष	UHK0034546 फोटो उपलब्ध	778 निर्वाचक का नाम : राजू जाट पिता का नाम: गणेश राम गृह संख्या : 292 उम्र : 37 लिंग : पुरुष	UHK0163568 फोटो उपलब्ध
779 निर्वाचक का नाम : कुलदीप बिसोर पिता का नाम: जगदीश चौधरी गृह संख्या : 292 उम्र : 35 लिंग : पुरुष	UHK0715292 फोटो उपलब्ध	780 निर्वाचक का नाम : पिकी देवी पिता का नाम: लक्ष्मण गृह संख्या : 292 उम्र : 33 लिंग : महिला	UHK0995753 फोटो उपलब्ध	781 निर्वाचक का नाम : मोहित चौधरी पिता का नाम: गणेश राम गृह संख्या : 292 उम्र : 23 लिंग : पुरुष	UHK1931195 फोटो उपलब्ध
782 निर्वाचक का नाम : छोटूडी पति का नाम: जीवन गृह संख्या : 293 उम्र : 77 लिंग : महिला	RJ/12/097/045377 फोटो उपलब्ध	783 निर्वाचक का नाम : राम लाल पिता का नाम: जीवन लाल गृह संख्या : 293 उम्र : 55 लिंग : पुरुष	RJ/12/097/045589 फोटो उपलब्ध	784 निर्वाचक का नाम : प्रेम देवी पति का नाम: मोहन लाल गृह संख्या : 293 उम्र : 54 लिंग : महिला	RJ/12/097/045348 फोटो उपलब्ध
785 निर्वाचक का नाम : झारसी देवी पति का नाम: राम लाल गृह संख्या : 293 उम्र : 52 लिंग : महिला	DLZ1339357 फोटो उपलब्ध	786 निर्वाचक का नाम : सुखपाल पिता का नाम: मोहन लाल गृह संख्या : 293 उम्र : 27 लिंग : पुरुष	UHK1434000 फोटो उपलब्ध	787 निर्वाचक का नाम : गोरधन जाट पिता का नाम: सांवर लाल जाट गृह संख्या : 293 उम्र : 27 लिंग : पुरुष	UHK1434091 फोटो उपलब्ध
788 निर्वाचक का नाम : देपाल चौधरी पिता का नाम: रामलाल गृह संख्या : 293 उम्र : 24 लिंग : पुरुष	UHK2089563 फोटो उपलब्ध	789 निर्वाचक का नाम : मनफूल पति का नाम: रोशन गृह संख्या : 294 उम्र : 54 लिंग : महिला	RJ/12/097/045155 फोटो उपलब्ध	790 निर्वाचक का नाम : सदाम पिता का नाम: रोशन गृह संख्या : 294 उम्र : 33 लिंग : पुरुष	UHK1207174 फोटो उपलब्ध
791 निर्वाचक का नाम : गोविन्द प्रसाद पिता का नाम: देवकरण गृह संख्या : 295 उम्र : 78 लिंग : पुरुष	RJ/12/097/045256 फोटो उपलब्ध	792 निर्वाचक का नाम : मेना देवी पति का नाम: गोविन्द प्रसाद गृह संख्या : 295 उम्र : 75 लिंग : महिला	RJ/12/097/045378 फोटो उपलब्ध	793 निर्वाचक का नाम : विशाल पिता का नाम: गोविन्द प्रसाद गृह संख्या : 295 उम्र : 52 लिंग : पुरुष	DLZ1785302 फोटो उपलब्ध

794	RJ/12/097/045266	निर्वाचक का नाम : अनिल कुमार पिता का नाम: गोविन्द प्रसाद गृह संख्या : 295 उम्र : 49 लिंग : पुरुष	795	UHK0513390	निर्वाचक का नाम : भगवती पिता का नाम: विशाल गृह संख्या : 295 उम्र : 49 लिंग : महिला	796	DLZ1652221	निर्वाचक का नाम : शमीम पिता का नाम: रज्जाक खां गृह संख्या : 295 उम्र : 47 लिंग : पुरुष
797	DLZ1653310	निर्वाचक का नाम : शब्बीर पिता का नाम: रज्जाक खां गृह संख्या : 295 उम्र : 45 लिंग : पुरुष	798	DLZ1490903	निर्वाचक का नाम : नसीम पिता का नाम: शमीम गृह संख्या : 295 उम्र : 44 लिंग : महिला	799	DLZ1652239	निर्वाचक का नाम : अस्मत पिता का नाम: शब्बीर गृह संख्या : 295 उम्र : 42 लिंग : महिला
800	UHK1434109	निर्वाचक का नाम : पूजा पिता का नाम: अरूण शर्मा गृह संख्या : 295 उम्र : 32 लिंग : महिला	801	UHK2092211	निर्वाचक का नाम : कमलेश शर्मा पिता का नाम: विशाल शर्मा गृह संख्या : 295 उम्र : 24 लिंग : पुरुष	802	UHK2125326	निर्वाचक का नाम : प्रिया शर्मा पिता का नाम: विशाल शर्मा गृह संख्या : 295 उम्र : 20 लिंग : महिला
803	RJ/12/097/045247	निर्वाचक का नाम : रसा पिता का नाम: रजाकखां गृह संख्या : 296 उम्र : 64 लिंग : महिला	804	RJ/12/097/045140	निर्वाचक का नाम : सलीम पिता का नाम: रजाकखां गृह संख्या : 296 उम्र : 48 लिंग : पुरुष	805	RJ/12/097/045662	निर्वाचक का नाम : सलमा पिता का नाम: सलीम गृह संख्या : 296 उम्र : 45 लिंग : महिला
806	UHK0185850	निर्वाचक का नाम : कुलदीप पिता का नाम: रणजीत गृह संख्या : 297 उम्र : 37 लिंग : पुरुष	807	DLZ2580827	निर्वाचक का नाम : देवेन्द्र कुमार चौधरी पिता का नाम: रणजीत चौधरी गृह संख्या : 297 उम्र : 37 लिंग : पुरुष	808	UHK1155498	निर्वाचक का नाम : सुमन पिता का नाम: कुलदीप गृह संख्या : 297 उम्र : 35 लिंग : महिला
809	UHK0856898	निर्वाचक का नाम : दुर्गेश चौधरी पिता का नाम: देवेन्द्र कुमार चौधरी गृह संख्या : 297 उम्र : 35 लिंग : महिला	810	UHK2015493	निर्वाचक का नाम : पवन चौधरी पिता का नाम: रणजीत चौधरी गृह संख्या : 297 उम्र : 25 लिंग : पुरुष	811	RJ/12/097/045274	निर्वाचक का नाम : सरजू देवी पिता का नाम: सोकीन गृह संख्या : 298 उम्र : 74 लिंग : महिला
812	RJ/12/097/045276	निर्वाचक का नाम : तीजा देवी पिता का नाम: हर लाल गृह संख्या : 298 उम्र : 64 लिंग : महिला	813	RJ/12/097/045318	निर्वाचक का नाम : सांवर लाल पिता का नाम: सूरजकरण गृह संख्या : 298 उम्र : 59 लिंग : पुरुष	814	RJ/12/097/045275	निर्वाचक का नाम : रसाल पिता का नाम: राम लाल गृह संख्या : 298 उम्र : 56 लिंग : महिला
815	RJ/12/097/045291	निर्वाचक का नाम : उगमा राम पिता का नाम: हरकरण गृह संख्या : 298 उम्र : 54 लिंग : पुरुष	816	RJ/12/097/045288	निर्वाचक का नाम : नोसर देवी पिता का नाम: सांवर लाल गृह संख्या : 298 उम्र : 54 लिंग : महिला	817	RJ/12/097/045568	निर्वाचक का नाम : नर्वदा पिता का नाम: उगमा राम गृह संख्या : 298 उम्र : 52 लिंग : महिला
818	RJ/12/097/045109	निर्वाचक का नाम : बलवीर पिता का नाम: हर लाल गृह संख्या : 298 उम्र : 51 लिंग : पुरुष	819	UHK0805432	निर्वाचक का नाम : सुमित्रा देवी पिता का नाम: बलवीर गृह संख्या : 298 उम्र : 47 लिंग : महिला	820	DLZ1653344	निर्वाचक का नाम : सोनीलाल पिता का नाम: हरकरण गृह संख्या : 298 उम्र : 46 लिंग : पुरुष
821	DLZ2581437	निर्वाचक का नाम : राजू सिंह पिता का नाम: हरलाल गृह संख्या : 298 उम्र : 45 लिंग : पुरुष	822	DLZ1653351	निर्वाचक का नाम : गमला देवी पिता का नाम: सोनीलाल गृह संख्या : 298 उम्र : 44 लिंग : महिला	823	UHK0995761	निर्वाचक का नाम : पनाम देवी पिता का नाम: राजू सिंह गृह संख्या : 298 उम्र : 39 लिंग : महिला

824	UHK0733642	निर्वाचक का नाम : तेजपाल चौधरी पिता का नाम: हरलाल चौधरी गृह संख्या : 298 उम्र : 38 लिंग : पुरुष	फोटो उपलब्ध	825	UHK0715268	निर्वाचक का नाम : रामकिशन पिता का नाम: रामलाल गृह संख्या : 298 उम्र : 37 लिंग : पुरुष	फोटो उपलब्ध	826	UHK1155514	निर्वाचक का नाम : जमना देवी पति का नाम: रामकिशन गृह संख्या : 298 उम्र : 33 लिंग : महिला	फोटो उपलब्ध
827	UHK1207182	निर्वाचक का नाम : शोदान चौधरी पिता का नाम: सावलराम गृह संख्या : 298 उम्र : 30 लिंग : पुरुष	फोटो उपलब्ध	828	UHK1207190	निर्वाचक का नाम : पुष्पा पति का नाम: शोदान चौधरी गृह संख्या : 298 उम्र : 30 लिंग : महिला	फोटो उपलब्ध	829	UHK1433853	निर्वाचक का नाम : सुरेश बांगडा पिता का नाम: उम्मा राम गृह संख्या : 298 उम्र : 28 लिंग : पुरुष	फोटो उपलब्ध
830	UHK2032381	निर्वाचक का नाम : ओमप्रकाश चौधरी पिता का नाम: बलवीर चौधरी गृह संख्या : 298 उम्र : 24 लिंग : पुरुष	फोटो उपलब्ध	831	UHK2153054	निर्वाचक का नाम : निर्मला पिता का नाम: बलवीर चौधरी गृह संख्या : 298 उम्र : 23 लिंग : महिला	फोटो उपलब्ध	832	RJ/12/097/045215	निर्वाचक का नाम : गिरधारी पिता का नाम: छीतरमल गृह संख्या : 299 उम्र : 67 लिंग : पुरुष	फोटो उपलब्ध
833	UHK0856914	निर्वाचक का नाम : नैराज पति का नाम: छगन लाल गृह संख्या : 299 उम्र : 46 लिंग : महिला	फोटो उपलब्ध	834	UHK0856906	निर्वाचक का नाम : छगन लाल पिता का नाम: गिरधारी लाल गृह संख्या : 299 उम्र : 34 लिंग : पुरुष	फोटो उपलब्ध	835	RJ/12/097/045569	निर्वाचक का नाम : भूली देवी पति का नाम: रामेश्वर गृह संख्या : 300 उम्र : 68 लिंग : महिला	फोटो उपलब्ध
836	RJ/12/097/045586	निर्वाचक का नाम : रामकरण पिता का नाम: भंवर लाल गृह संख्या : 300 उम्र : 66 लिंग : पुरुष	फोटो उपलब्ध	837	DLZ1339365	निर्वाचक का नाम : जीवणी देवी पति का नाम: रामकरण गृह संख्या : 300 उम्र : 64 लिंग : महिला	फोटो उपलब्ध	838	UHK0995779	निर्वाचक का नाम : गोटा देवी पति का नाम: भंवरलाल गृह संख्या : 300 उम्र : 59 लिंग : महिला	फोटो उपलब्ध
839	RJ/12/097/045574	निर्वाचक का नाम : श्योजी राम जाट पिता का नाम: भंवर लाल गृह संख्या : 300 उम्र : 53 लिंग : पुरुष	फोटो उपलब्ध	840	DLZ1339373	निर्वाचक का नाम : सोभाग पिता का नाम: श्योजीराम गृह संख्या : 300 उम्र : 53 लिंग : महिला	फोटो उपलब्ध	841	RJ/12/097/045590	निर्वाचक का नाम : रणजीत पिता का नाम: भंवर लाल गृह संख्या : 300 उम्र : 51 लिंग : पुरुष	फोटो उपलब्ध
842	RJ/12/097/045591	निर्वाचक का नाम : नारायणजाट पिता का नाम: भंवर लाल गृह संख्या : 300 उम्र : 49 लिंग : पुरुष	फोटो उपलब्ध	843	UHK0034074	निर्वाचक का नाम : पांचूराम पिता का नाम: भंवरलाल गृह संख्या : 300 उम्र : 44 लिंग : पुरुष	फोटो उपलब्ध	844	UHK0662627	निर्वाचक का नाम : महेन्द्र पिता का नाम: रामेश्वरलाल गृह संख्या : 300 उम्र : 41 लिंग : पुरुष	फोटो उपलब्ध
845	UHK1746916	निर्वाचक का नाम : मोगा देवी पति का नाम: पांचूराम गृह संख्या : 300 उम्र : 39 लिंग : महिला	फोटो उपलब्ध	846	UHK0805440	निर्वाचक का नाम : सन्तोष पति का नाम: नारायण जाट गृह संख्या : 300 उम्र : 37 लिंग : महिला	फोटो उपलब्ध	847	UHK0995787	निर्वाचक का नाम : नैराज देवी पति का नाम: महेन्द्र गृह संख्या : 300 उम्र : 34 लिंग : महिला	फोटो उपलब्ध
848	UHK1746908	निर्वाचक का नाम : रामपाल जाट पिता का नाम: रामकरन जाट गृह संख्या : 300 उम्र : 27 लिंग : पुरुष	फोटो उपलब्ध	849	UHK2153856	निर्वाचक का नाम : शिमला पति का नाम: रामपाल गृह संख्या : 300 उम्र : 23 लिंग : महिला	फोटो उपलब्ध	850	UHK0961524	निर्वाचक का नाम : अब्दुलखां पिता का नाम: खाजूखां गृह संख्या : 301 उम्र : 71 लिंग : पुरुष	फोटो उपलब्ध
851	UHK0034579	निर्वाचक का नाम : सलीम मोहम्मद पिता का नाम: अब्दुल खां गृह संख्या : 301 उम्र : 48 लिंग : पुरुष	फोटो उपलब्ध	852	DLZ1490911	निर्वाचक का नाम : असलम पिता का नाम: अब्दुल खां गृह संख्या : 301 उम्र : 46 लिंग : पुरुष	फोटो उपलब्ध	853	UHK0633545	निर्वाचक का नाम : सेयद अली पिता का नाम: अब्दुल खां गृह संख्या : 301 उम्र : 46 लिंग : पुरुष	फोटो उपलब्ध

854	DLZ2581684	निर्वाचक का नाम : आबिदा पति का नाम: सलीम गृह संख्या : 301 उम्र : 46 लिंग : महिला	फोटो उपलब्ध	855	DLZ1565480	निर्वाचक का नाम : सुल्ताना पति का नाम: असलम गृह संख्या : 301 उम्र : 44 लिंग : महिला	फोटो उपलब्ध	856	UHK0633552	निर्वाचक का नाम : रेहाना पति का नाम: सैयद अली गृह संख्या : 301 उम्र : 42 लिंग : महिला	फोटो उपलब्ध
857	UHK2074896	निर्वाचक का नाम : खूशीन बानो पिता का नाम: सैयद अली गृह संख्या : 301 उम्र : 21 लिंग : महिला	फोटो उपलब्ध	858	UHK2286326	निर्वाचक का नाम : शबनम बानो पिता का नाम: सैयद अली गृह संख्या : 301 उम्र : 19 लिंग : महिला	फोटो उपलब्ध	859	UHK2299113	निर्वाचक का नाम : सानिया बानो पिता का नाम: सलीम बेग गृह संख्या : 301 उम्र : 19 लिंग : महिला	फोटो उपलब्ध
860	RJ/12/097/046081	निर्वाचक का नाम : जहुरन पति का नाम: अब्दुलखां गृह संख्या : 302 उम्र : 66 लिंग : महिला	फोटो उपलब्ध	861	RJ/12/097/045004	निर्वाचक का नाम : रहमानखां पिता का नाम: नानूखां गृह संख्या : 302 उम्र : 62 लिंग : पुरुष	फोटो उपलब्ध	862	RJ/12/097/045218	निर्वाचक का नाम : महबूब पिता का नाम: नानूखां गृह संख्या : 302 उम्र : 59 लिंग : पुरुष	फोटो उपलब्ध
863	RJ/12/097/045407	निर्वाचक का नाम : जुबैदा पति का नाम: महबूब गृह संख्या : 302 उम्र : 55 लिंग : महिला	फोटो उपलब्ध	864	UHK1433838	निर्वाचक का नाम : रुक्साना पिता का नाम: रहमान गृह संख्या : 302 उम्र : 28 लिंग : महिला	फोटो उपलब्ध	865	UHK2096907	निर्वाचक का नाम : शाख खान पिता का नाम: महबूब खान गृह संख्या : 302 उम्र : 23 लिंग : पुरुष	फोटो उपलब्ध
866	UHK0995811	निर्वाचक का नाम : सुमन देवी पिता का नाम: सुरेन्द्र गृह संख्या : 303 उम्र : 33 लिंग : महिला	फोटो उपलब्ध	867	RJ/12/097/045399	निर्वाचक का नाम : हुरमा पति का नाम: गनीखां गृह संख्या : 306 उम्र : 69 लिंग : महिला	फोटो उपलब्ध	868	RJ/12/097/045119	निर्वाचक का नाम : बदाम पति का नाम: रामेश्वर गृह संख्या : 306 उम्र : 64 लिंग : महिला	फोटो उपलब्ध
869	RJ/12/097/045631	निर्वाचक का नाम : अजीजखां पिता का नाम: अहमदखां गृह संख्या : 306 उम्र : 59 लिंग : पुरुष	फोटो उपलब्ध	870	UHK1747179	निर्वाचक का नाम : गुलाब पति का नाम: छगन लाल गृह संख्या : 306 उम्र : 57 लिंग : महिला	फोटो उपलब्ध	871	RJ/12/097/045365	निर्वाचक का नाम : फिरोजखां पिता का नाम: अहमदखां गृह संख्या : 306 उम्र : 56 लिंग : पुरुष	फोटो उपलब्ध
872	RJ/12/097/045400	निर्वाचक का नाम : जरीना पति का नाम: अजीज गृह संख्या : 306 उम्र : 54 लिंग : महिला	फोटो उपलब्ध	873	RJ/12/097/045402	निर्वाचक का नाम : मेहरूनबानू पति का नाम: फिरोज गृह संख्या : 306 उम्र : 52 लिंग : महिला	फोटो उपलब्ध	874	RJ/12/097/045364	निर्वाचक का नाम : साजनखां पिता का नाम: अहमदखां गृह संख्या : 306 उम्र : 52 लिंग : पुरुष	फोटो उपलब्ध
875	RJ/12/097/045330	निर्वाचक का नाम : परवीना पति का नाम: साजनखां गृह संख्या : 306 उम्र : 51 लिंग : महिला	फोटो उपलब्ध	876	RJ/12/097/045708	निर्वाचक का नाम : देवकरण पिता का नाम: रामेश्वर गृह संख्या : 306 उम्र : 48 लिंग : पुरुष	फोटो उपलब्ध	877	DLZ1339399	निर्वाचक का नाम : सुरेश पिता का नाम: रामेश्वर गृह संख्या : 306 उम्र : 45 लिंग : पुरुष	फोटो उपलब्ध
878	DLZ1490937	निर्वाचक का नाम : सिकन्दर खान पिता का नाम: मिश्री खां गृह संख्या : 306 उम्र : 45 लिंग : पुरुष	फोटो उपलब्ध	879	RJ/12/097/046025	निर्वाचक का नाम : सुरजान पति का नाम: देवकरण गृह संख्या : 306 उम्र : 44 लिंग : महिला	फोटो उपलब्ध	880	DLZ1785468	निर्वाचक का नाम : सरदार अली पिता का नाम: मिश्री खां गृह संख्या : 306 उम्र : 42 लिंग : पुरुष	फोटो उपलब्ध
881	DLZ1785484	निर्वाचक का नाम : मिन्द्रा पति का नाम: सिकन्दर खान गृह संख्या : 306 उम्र : 42 लिंग : महिला	फोटो उपलब्ध	882	DLZ1339407	निर्वाचक का नाम : सम्पत पति का नाम: सुरेश गृह संख्या : 306 उम्र : 42 लिंग : महिला	फोटो उपलब्ध	883	DLZ1490929	निर्वाचक का नाम : आलमअली पिता का नाम: गनी खां गृह संख्या : 306 उम्र : 42 लिंग : पुरुष	फोटो उपलब्ध

884 निर्वाचक का नाम : मंजू पति का नाम: सरदारअली गृह संख्या : 306 उम्र : 41 लिंग : महिला	DLZ1785492 फोटो उपलब्ध	885 निर्वाचक का नाम : सुरेन्द्र जाट पिता का नाम: छगनलाल जाट गृह संख्या : 306 उम्र : 36 लिंग : पुरुष	UHK0805457 फोटो उपलब्ध	886 निर्वाचक का नाम : महेन्द्र बेरडा पिता का नाम: छगन लाल बेरडा गृह संख्या : 306 उम्र : 35 लिंग : पुरुष	UHK0856930 फोटो उपलब्ध
887 निर्वाचक का नाम : मोनिका पति का नाम: महेन्द्र गृह संख्या : 306 उम्र : 34 लिंग : महिला	UHK0856922 फोटो उपलब्ध	888 निर्वाचक का नाम : राजू खान पिता का नाम: फिरोज़ खान गृह संख्या : 306 उम्र : 29 लिंग : पुरुष	UHK1297589 फोटो उपलब्ध	889 निर्वाचक का नाम : आमीन खान पिता का नाम: फिरोज़ खान गृह संख्या : 306 उम्र : 27 लिंग : पुरुष	UHK1434026 फोटो उपलब्ध
890 निर्वाचक का नाम : शबाना पति का नाम: आमीन खान गृह संख्या : 306 उम्र : 26 लिंग : महिला	UHK2279347 फोटो उपलब्ध	891 निर्वाचक का नाम : शंकर लाल पिता का नाम: जगदीश गृह संख्या : 307 उम्र : 56 लिंग : पुरुष	RJ/12/097/045501 फोटो उपलब्ध	892 निर्वाचक का नाम : कमला पति का नाम: भागचन्द गृह संख्या : 307 उम्र : 52 लिंग : महिला	RJ/12/097/045724 फोटो उपलब्ध
893 निर्वाचक का नाम : दिनेश पिता का नाम: छोटूराम गृह संख्या : 307 उम्र : 32 लिंग : महिला	UHK0995829 फोटो उपलब्ध	894 निर्वाचक का नाम : सरिता चौधरी पति का नाम: राजेश चौधरी गृह संख्या : 307 उम्र : 29 लिंग : महिला	UHK1747203 फोटो उपलब्ध	895 निर्वाचक का नाम : राजेश चौधरी पिता का नाम: भागचंद चौधरी गृह संख्या : 307 उम्र : 26 लिंग : पुरुष	UHK1596964 फोटो उपलब्ध
896 निर्वाचक का नाम : जुगराज सिंह पिता का नाम: भागचंद जाट गृह संख्या : 307 उम्र : 25 लिंग : पुरुष	UHK1747187 फोटो उपलब्ध	897 निर्वाचक का नाम : मोहसिना बानो पति का नाम: राजू खान गृह संख्या : 307 उम्र : 22 लिंग : महिला	UHK2104776 फोटो उपलब्ध	898 निर्वाचक का नाम : हजारी पिता का नाम: रामनारायण गृह संख्या : 308 उम्र : 74 लिंग : पुरुष	RJ/12/097/045059 फोटो उपलब्ध
899 निर्वाचक का नाम : सुप्यार देवी पति का नाम: हजारी गृह संख्या : 308 उम्र : 69 लिंग : महिला	RJ/12/097/045328 फोटो उपलब्ध	900 निर्वाचक का नाम : दलप्रताप सिंह पिता का नाम: गणपत लाल गृह संख्या : 308 उम्र : 42 लिंग : पुरुष	DLZ1490945 फोटो उपलब्ध	901 निर्वाचक का नाम : निरसिंह बिरडा पिता का नाम: हजारी लाल बिरडा गृह संख्या : 308 उम्र : 37 लिंग : पुरुष	UHK0856948 फोटो उपलब्ध
902 निर्वाचक का नाम : सम्पत देवी पति का नाम: दल प्रताप गृह संख्या : 308 उम्र : 36 लिंग : महिला	UHK0901694 फोटो उपलब्ध	903 निर्वाचक का नाम : सुन्दर देवी पति का नाम: नरसिंह बिरडा गृह संख्या : 308 उम्र : 34 लिंग : महिला	UHK0856955 फोटो उपलब्ध	904 निर्वाचक का नाम : श्री किसनजाट पिता का नाम: नारायण गृह संख्या : 309 उम्र : 72 लिंग : पुरुष	DLZ1490952 फोटो उपलब्ध
905 निर्वाचक का नाम : सजनी देवी पति का नाम: किशन गृह संख्या : 309 उम्र : 69 लिंग : महिला	RJ/12/097/045326 फोटो उपलब्ध	906 निर्वाचक का नाम : छोटू राम पिता का नाम: नारायण गृह संख्या : 309 उम्र : 62 लिंग : पुरुष	RJ/12/097/045062 फोटो उपलब्ध	907 निर्वाचक का नाम : गीता पति का नाम: छोटू राम गृह संख्या : 309 उम्र : 55 लिंग : महिला	RJ/12/097/045327 फोटो उपलब्ध
908 निर्वाचक का नाम : मुकेश चौधरी पिता का नाम: छोटूराम चौधरी गृह संख्या : 309 उम्र : 28 लिंग : पुरुष	UHK1549591 फोटो उपलब्ध	909 निर्वाचक का नाम : संजू चौधरी पति का नाम: दिनेश चौधरी गृह संख्या : 309 उम्र : 24 लिंग : महिला	UHK2245348 फोटो उपलब्ध	910 निर्वाचक का नाम : आनंद देवी जाट पति का नाम: मुकेश चौधरी गृह संख्या : 309 उम्र : 22 लिंग : महिला	UHK2245447 फोटो उपलब्ध
911 निर्वाचक का नाम : सोनी राम पिता का नाम: गंगा राम गृह संख्या : 310 उम्र : 69 लिंग : पुरुष	RJ/12/097/045056 फोटो उपलब्ध	912 निर्वाचक का नाम : गीता पति का नाम: सोनी राम गृह संख्या : 310 उम्र : 66 लिंग : महिला	RJ/12/097/045351 फोटो उपलब्ध	913 निर्वाचक का नाम : शिवराज डूडी पिता का नाम: सोनीराम गृह संख्या : 310 उम्र : 38 लिंग : पुरुष	UHK0715326 फोटो उपलब्ध

914	UHK0662429	निर्वाचक का नाम : श्रीराम पिता का नाम: श्रीकिशन गृह संख्या : 310 उम्र : 38 लिंग : पुरुष	फोटो उपलब्ध	915	UHK0856971	निर्वाचक का नाम : श्रवणी देवी पिता का नाम: रामकेश डूडी गृह संख्या : 310 उम्र : 37 लिंग : महिला	फोटो उपलब्ध	916	UHK0715318	निर्वाचक का नाम : शिवराज पिता का नाम: श्रीकिशन गृह संख्या : 310 उम्र : 37 लिंग : पुरुष	फोटो उपलब्ध
917	UHK0715334	निर्वाचक का नाम : सुरता देवी पति का नाम: श्रीराम जाट गृह संख्या : 310 उम्र : 36 लिंग : महिला	फोटो उपलब्ध	918	UHK0856963	निर्वाचक का नाम : मनराज देवी पति का नाम: शिवराज डूडी गृह संख्या : 310 उम्र : 36 लिंग : महिला	फोटो उपलब्ध	919	RJ/12/097/045246	निर्वाचक का नाम : सुगनी देवी पति का नाम: रामकरण गृह संख्या : 311 उम्र : 72 लिंग : महिला	फोटो उपलब्ध
920	DLZ1490960	निर्वाचक का नाम : मुकेश चौधरी पिता का नाम: राम करण चौधरी गृह संख्या : 311 उम्र : 44 लिंग : पुरुष	फोटो उपलब्ध	921	UHK0856989	निर्वाचक का नाम : हेमा देवी पति का नाम: मुकेश चौधरी गृह संख्या : 311 उम्र : 40 लिंग : महिला	फोटो उपलब्ध	922	UHK0034165	निर्वाचक का नाम : राम निवास डूडी पिता का नाम: राम करण डूडी गृह संख्या : 311 उम्र : 39 लिंग : पुरुष	फोटो उपलब्ध
923	UHK0856997	निर्वाचक का नाम : सुरजान देवी पति का नाम: रामनिवास डूडी गृह संख्या : 311 उम्र : 34 लिंग : महिला	फोटो उपलब्ध	924	RJ/12/097/045116	निर्वाचक का नाम : लक्ष्मणराम पिता का नाम: गोविन्द गृह संख्या : 312 उम्र : 71 लिंग : पुरुष	फोटो उपलब्ध	925	UHK1207075	निर्वाचक का नाम : बिरदी देवी पति का नाम: गिरधारी जाट गृह संख्या : 312 उम्र : 69 लिंग : महिला	फोटो उपलब्ध
926	RJ/12/097/045245	निर्वाचक का नाम : बसरामी पति का नाम: लक्ष्मणराम गृह संख्या : 312 उम्र : 66 लिंग : महिला	फोटो उपलब्ध	927	UHK0995845	निर्वाचक का नाम : विजयकरण पिता का नाम: विश्राम गृह संख्या : 312 उम्र : 36 लिंग : पुरुष	फोटो उपलब्ध	928	UHK0715359	निर्वाचक का नाम : शेर सिंह पिता का नाम: लक्ष्मण राम गृह संख्या : 312 उम्र : 36 लिंग : पुरुष	फोटो उपलब्ध
929	UHK0715367	निर्वाचक का नाम : कमला देवी पति का नाम: शेर सिंह गृह संख्या : 312 उम्र : 36 लिंग : महिला	फोटो उपलब्ध	930	UHK0763680	निर्वाचक का नाम : राजेश पिता का नाम: लक्ष्मण गृह संख्या : 312 उम्र : 34 लिंग : पुरुष	फोटो उपलब्ध	931	RJ/12/097/045427	निर्वाचक का नाम : केली देवी पति का नाम: छगन लाल गृह संख्या : 313 उम्र : 69 लिंग : महिला	फोटो उपलब्ध
932	RJ/12/097/045147	निर्वाचक का नाम : नाथू लाल पिता का नाम: छगन लाल गृह संख्या : 313 उम्र : 52 लिंग : पुरुष	फोटो उपलब्ध	933	DLZ2581296	निर्वाचक का नाम : सुरजान पति का नाम: नाथूलाल गृह संख्या : 313 उम्र : 46 लिंग : महिला	फोटो उपलब्ध	934	UHK0995837	निर्वाचक का नाम : मोतीराम पिता का नाम: मंगलाराम गृह संख्या : 313 उम्र : 36 लिंग : पुरुष	फोटो उपलब्ध
935	UHK1746387	निर्वाचक का नाम : ममता जाट पति का नाम: मोतीराम जाट गृह संख्या : 313 उम्र : 30 लिंग : महिला	फोटो उपलब्ध	936	RJ/12/097/045254	निर्वाचक का नाम : उगमा राम पिता का नाम: भंवर लाल गृह संख्या : 314 उम्र : 82 लिंग : पुरुष	फोटो उपलब्ध	937	RJ/12/097/045373	निर्वाचक का नाम : बसराम जाट पिता का नाम: भंवर लाल गृह संख्या : 314 उम्र : 69 लिंग : पुरुष	फोटो उपलब्ध
938	RJ/12/097/045368	निर्वाचक का नाम : नंदू पति का नाम: बसराम गृह संख्या : 314 उम्र : 64 लिंग : महिला	फोटो उपलब्ध	939	RJ/12/097/045244	निर्वाचक का नाम : काना राम पिता का नाम: उगमा राम गृह संख्या : 314 उम्र : 54 लिंग : पुरुष	फोटो उपलब्ध	940	DLZ2581411	निर्वाचक का नाम : कानाराम पिता का नाम: नारायण गृह संख्या : 314 उम्र : 49 लिंग : पुरुष	फोटो उपलब्ध
941	UHK1118041	निर्वाचक का नाम : सुरजान देवी पति का नाम: काना राम गृह संख्या : 314 उम्र : 43 लिंग : महिला	फोटो उपलब्ध	942	DLZ1490986	निर्वाचक का नाम : रामेश्वर पिता का नाम: मंगलाराम गृह संख्या : 314 उम्र : 42 लिंग : पुरुष	फोटो उपलब्ध	943	DLZ2581619	निर्वाचक का नाम : धमला पति का नाम: रामेश्वर लाल गृह संख्या : 314 उम्र : 42 लिंग : महिला	फोटो उपलब्ध

944	UHK0755017	निर्वाचक का नाम : छोटी देवी पति का नाम: कानाराम गृह संख्या : 314 उम्र : 42 लिंग : महिला	फोटो उपलब्ध	945	UHK0755025	निर्वाचक का नाम : राजूलाल पिता का नाम: विश्राम गृह संख्या : 314 उम्र : 38 लिंग : पुरुष	फोटो उपलब्ध	946	UHK0995852	निर्वाचक का नाम : जमनादेवी पति का नाम: कालूराम गृह संख्या : 314 उम्र : 36 लिंग : महिला	फोटो उपलब्ध
947	UHK1051440	निर्वाचक का नाम : ज्ञानी देवी पति का नाम: विजय करण गृह संख्या : 314 उम्र : 33 लिंग : महिला	फोटो उपलब्ध	948	UHK1746403	निर्वाचक का नाम : रामराज चौधरी पिता का नाम: कानाराम चौधरी गृह संख्या : 314 उम्र : 26 लिंग : पुरुष	फोटो उपलब्ध	949	UHK1746411	निर्वाचक का नाम : संपत देवी पति का नाम: राजू चौधरी गृह संख्या : 314 उम्र : 26 लिंग : महिला	फोटो उपलब्ध
950	RJ/12/097/045431	निर्वाचक का नाम : गलकू देवी पति का नाम: रोडू राम गृह संख्या : 315 उम्र : 79 लिंग : महिला	फोटो उपलब्ध	951	RJ/12/097/045682	निर्वाचक का नाम : प्रभु राम पिता का नाम: रोडू राम गृह संख्या : 315 उम्र : 58 लिंग : पुरुष	फोटो उपलब्ध	952	RJ/12/097/045108	निर्वाचक का नाम : धन्ना राम पिता का नाम: रोडू राम गृह संख्या : 315 उम्र : 54 लिंग : पुरुष	फोटो उपलब्ध
953	RJ/12/097/046065	निर्वाचक का नाम : पन्ना लाल पिता का नाम: रोडू राम गृह संख्या : 315 उम्र : 52 लिंग : पुरुष	फोटो उपलब्ध	954	UHK0633560	निर्वाचक का नाम : सुशीला पति का नाम: धन्ना राम गृह संख्या : 315 उम्र : 49 लिंग : महिला	फोटो उपलब्ध	955	UHK0034058	निर्वाचक का नाम : शिवराज पिता का नाम: रोडूराम गृह संख्या : 315 उम्र : 44 लिंग : पुरुष	फोटो उपलब्ध
956	UHK0805465	निर्वाचक का नाम : गंगा पति का नाम: पन्नालाल गृह संख्या : 315 उम्र : 41 लिंग : महिला	फोटो उपलब्ध	957	UHK1746437	निर्वाचक का नाम : नर्बदा देवी पति का नाम: शिवराज जाट गृह संख्या : 315 उम्र : 38 लिंग : महिला	फोटो उपलब्ध	958	UHK1434182	निर्वाचक का नाम : महेन्द्र जाट पिता का नाम: धन्ना लाल जाट गृह संख्या : 315 उम्र : 27 लिंग : पुरुष	फोटो उपलब्ध
959	RJ/12/097/046074	निर्वाचक का नाम : सोहनी पति का नाम: बाबूलाल गृह संख्या : 317 उम्र : 81 लिंग : महिला	फोटो उपलब्ध	960	UHK2200293	निर्वाचक का नाम : रामकरण पिता का नाम: धूलाराम गृह संख्या : 317 उम्र : 71 लिंग : पुरुष	फोटो उपलब्ध	961	UHK0091348	निर्वाचक का नाम : चिन्ता देवी पति का नाम: रामकरण गृह संख्या : 317 उम्र : 64 लिंग : महिला	फोटो उपलब्ध
962	RJ/12/097/045135	निर्वाचक का नाम : हरलालभांवी पिता का नाम: धूलाराम गृह संख्या : 317 उम्र : 63 लिंग : पुरुष	फोटो उपलब्ध	963	DLZ1785708	निर्वाचक का नाम : गोपाल पिता का नाम: बाबू राम गृह संख्या : 317 उम्र : 62 लिंग : पुरुष	फोटो उपलब्ध	964	RJ/12/097/045002	निर्वाचक का नाम : रूकमणी पति का नाम: राम देव गृह संख्या : 317 उम्र : 62 लिंग : महिला	फोटो उपलब्ध
965	RJ/12/097/045001	निर्वाचक का नाम : लाली देवी पति का नाम: हर लाल गृह संख्या : 317 उम्र : 59 लिंग : महिला	फोटो उपलब्ध	966	UHK0857003	निर्वाचक का नाम : नाथी देवी पति का नाम: गोपाल गृह संख्या : 317 उम्र : 59 लिंग : महिला	फोटो उपलब्ध	967	RJ/12/097/046072	निर्वाचक का नाम : कमला पति का नाम: मोहन गृह संख्या : 317 उम्र : 55 लिंग : महिला	फोटो उपलब्ध
968	RJ/12/097/045115	निर्वाचक का नाम : गमला पति का नाम: राम लाल गृह संख्या : 317 उम्र : 54 लिंग : महिला	फोटो उपलब्ध	969	RJ/12/097/046037	निर्वाचक का नाम : रामेश्वर पिता का नाम: धूलाराम गृह संख्या : 317 उम्र : 54 लिंग : पुरुष	फोटो उपलब्ध	970	DLZ1490994	निर्वाचक का नाम : गंगा पति का नाम: छगन गृह संख्या : 317 उम्र : 52 लिंग : महिला	फोटो उपलब्ध
971	RJ/12/097/045144	निर्वाचक का नाम : राम लाल पिता का नाम: धूलाराम गृह संख्या : 317 उम्र : 49 लिंग : पुरुष	फोटो उपलब्ध	972	UHK0034033	निर्वाचक का नाम : महेन्द्र पिता का नाम: धूलाराम गृह संख्या : 317 उम्र : 43 लिंग : पुरुष	फोटो उपलब्ध	973	DLZ2581890	निर्वाचक का नाम : रामजीलाल पिता का नाम: रामकरण गृह संख्या : 317 उम्र : 40 लिंग : पुरुष	फोटो उपलब्ध

974	UHK0715375	निर्वाचक का नाम : कालूराम पिता का नाम: मोहनलाल गृह संख्या : 317 उम्र : 39 लिंग : पुरुष	फोटो उपलब्ध	975	UHK0995886	निर्वाचक का नाम : सुनितादेवी पिता का नाम: रामजीलाल गृह संख्या : 317 उम्र : 34 लिंग : महिला	फोटो उपलब्ध	976	UHK0995894	निर्वाचक का नाम : रमज़ान खान पिता का नाम: दिलदार खान गृह संख्या : 317 उम्र : 31 लिंग : पुरुष	फोटो उपलब्ध
977	UHK1746494	निर्वाचक का नाम : राजेश मेघवाल पिता का नाम: मोहन लाल गृह संख्या : 317 उम्र : 31 लिंग : पुरुष	फोटो उपलब्ध	978	UHK1352160	निर्वाचक का नाम : लक्ष्मण मेघवंशी पिता का नाम: रामदेव गृह संख्या : 317 उम्र : 29 लिंग : पुरुष	फोटो उपलब्ध	979	UHK1746478	निर्वाचक का नाम : पुखराज मेघवंशी पिता का नाम: हरलाल मेघवंशी गृह संख्या : 317 उम्र : 28 लिंग : पुरुष	फोटो उपलब्ध
980	UHK2155901	निर्वाचक का नाम : मौनू बलाई पिता का नाम: राजेश मेघवाल गृह संख्या : 317 उम्र : 28 लिंग : महिला	फोटो उपलब्ध	981	UHK2198661	निर्वाचक का नाम : संतोष पिता का नाम: लक्ष्मण मेघवंशी गृह संख्या : 317 उम्र : 27 लिंग : महिला	फोटो उपलब्ध	982	UHK2273076	निर्वाचक का नाम : रिकू मेघवंशी पिता का नाम: राम लाल मेघवंशी गृह संख्या : 317 उम्र : 26 लिंग : महिला	फोटो उपलब्ध
983	UHK2273019	निर्वाचक का नाम : प्रकाश मेघवंशी पिता का नाम: राम लाल मेघवंशी गृह संख्या : 317 उम्र : 24 लिंग : पुरुष	फोटो उपलब्ध	984	UHK2303873	निर्वाचक का नाम : मुकेश मेघवंशी पिता का नाम: हरलाल मेघवंशी गृह संख्या : 317 उम्र : 24 लिंग : पुरुष	फोटो उपलब्ध	985	RJ/12/097/045131	निर्वाचक का नाम : भंवरी देवी पिता का नाम: मोहन लाल गृह संख्या : 318 उम्र : 74 लिंग : महिला	फोटो उपलब्ध
986	DLZ1491000	निर्वाचक का नाम : बलवीर मेघवाल पिता का नाम: मोहन लाल गृह संख्या : 318 उम्र : 54 लिंग : पुरुष	फोटो उपलब्ध	987	UHK0904003	निर्वाचक का नाम : पूजा देवी पिता का नाम: वलवीर गृह संख्या : 318 उम्र : 52 लिंग : महिला	फोटो उपलब्ध	988	RJ/12/097/045371	निर्वाचक का नाम : कलसूम पिता का नाम: अल्लादीन खा गृह संख्या : 319 उम्र : 91 लिंग : महिला	फोटो उपलब्ध
989	RJ/12/097/045084	निर्वाचक का नाम : सरदारखां पिता का नाम: अल्लादीन खा गृह संख्या : 319 उम्र : 62 लिंग : पुरुष	फोटो उपलब्ध	990	UHK0961532	निर्वाचक का नाम : दिलदार खान पिता का नाम: अल्लादीन खा गृह संख्या : 319 उम्र : 61 लिंग : पुरुष	फोटो उपलब्ध	991	RJ/12/097/045401	निर्वाचक का नाम : अन्नाबानू पिता का नाम: दिलदार गृह संख्या : 319 उम्र : 60 लिंग : महिला	फोटो उपलब्ध
992	RJ/12/097/045363	निर्वाचक का नाम : यूसूफ खा पिता का नाम: अल्लादीन गृह संख्या : 319 उम्र : 56 लिंग : पुरुष	फोटो उपलब्ध	993	UHK0961540	निर्वाचक का नाम : महबूब पिता का नाम: अल्लादीन गृह संख्या : 319 उम्र : 52 लिंग : पुरुष	फोटो उपलब्ध	994	RJ/12/097/045758	निर्वाचक का नाम : प्रेम पिता का नाम: सरदार खां गृह संख्या : 319 उम्र : 49 लिंग : महिला	फोटो उपलब्ध
995	DLZ1652767	निर्वाचक का नाम : दाडम पिता का नाम: महबूब खां गृह संख्या : 319 उम्र : 45 लिंग : महिला	फोटो उपलब्ध	996	UHK0715391	निर्वाचक का नाम : सलमान खान पिता का नाम: दिलदार खान गृह संख्या : 319 उम्र : 34 लिंग : पुरुष	फोटो उपलब्ध	997	UHK0995902	निर्वाचक का नाम : सीता पिता का नाम: सर्वेश्वर गृह संख्या : 319 उम्र : 33 लिंग : महिला	फोटो उपलब्ध
998	UHK1710359	निर्वाचक का नाम : जायदा बानो पिता का नाम: सलमान खान गृह संख्या : 319 उम्र : 29 लिंग : महिला	फोटो उपलब्ध	999	UHK1433960	निर्वाचक का नाम : इमरान खान पिता का नाम: सरदार खान गृह संख्या : 319 उम्र : 28 लिंग : पुरुष	फोटो उपलब्ध	1000	UHK1710367	निर्वाचक का नाम : जावेद मोहम्मद पिता का नाम: युसूफ खान गृह संख्या : 319 उम्र : 27 लिंग : पुरुष	फोटो उपलब्ध
1001	UHK2054948	निर्वाचक का नाम : उस्मान मोहम्मद पिता का नाम: महबूब खान गृह संख्या : 319 उम्र : 21 लिंग : पुरुष	फोटो उपलब्ध	1002	DLZ1653138	निर्वाचक का नाम : भंवर सिंह पिता का नाम: चांद सिंह गृह संख्या : 320 उम्र : 64 लिंग : पुरुष	फोटो उपलब्ध	1003	RJ/12/097/045498	निर्वाचक का नाम : भंवर कंवर पिता का नाम: भंवर सिंह गृह संख्या : 320 उम्र : 62 लिंग : महिला	फोटो उपलब्ध

1004	RJ/12/097/045392	निर्वाचक का नाम : ज्ञानसिंह पिता का नाम: चांद सिंह गृह संख्या : 320 उम्र : 62 लिंग : पुरुष	फोटो उपलब्ध	1005	RJ/12/097/045151	निर्वाचक का नाम : राजेन्द्रसिंह पिता का नाम: चांद सिंह गृह संख्या : 320 उम्र : 56 लिंग : पुरुष	फोटो उपलब्ध	1006	RJ/12/097/045397	निर्वाचक का नाम : विनोद कंवर पति का नाम: राजेन्द्रसिंह गृह संख्या : 320 उम्र : 54 लिंग : महिला	फोटो उपलब्ध
1007	UHK0091835	निर्वाचक का नाम : लक्ष्मण पिता का नाम: भंवरसिंह गृह संख्या : 320 उम्र : 43 लिंग : पुरुष	फोटो उपलब्ध	1008	DLZ1785633	निर्वाचक का नाम : दिपेन्द्र पिता का नाम: ज्ञानसिंह गृह संख्या : 320 उम्र : 40 लिंग : पुरुष	फोटो उपलब्ध	1009	UHK1708825	निर्वाचक का नाम : पिकी कंवर पति का नाम: दिपेन्द्र सिंग राठौर गृह संख्या : 320 उम्र : 38 लिंग : महिला	फोटो उपलब्ध
1010	UHK0715383	निर्वाचक का नाम : यशवन्त सिंह पिता का नाम: ज्ञान सिंह गृह संख्या : 320 उम्र : 35 लिंग : पुरुष	फोटो उपलब्ध	1011	UHK0995928	निर्वाचक का नाम : मुकेश पिता का नाम: परमेश्वर गृह संख्या : 320 उम्र : 33 लिंग : पुरुष	फोटो उपलब्ध	1012	UHK1118025	निर्वाचक का नाम : राकेश जाट पिता का नाम: परमेश्वर जाट गृह संख्या : 320 उम्र : 32 लिंग : पुरुष	फोटो उपलब्ध
1013	UHK1207208	निर्वाचक का नाम : गिरवर सिंह राठौड़ पिता का नाम: ज्ञान सिंह राठौड़ गृह संख्या : 320 उम्र : 30 लिंग : पुरुष	फोटो उपलब्ध	1014	UHK1709146	निर्वाचक का नाम : मंजू चौधरी पति का नाम: मुकेश चौधरी गृह संख्या : 320 उम्र : 27 लिंग : महिला	फोटो उपलब्ध	1015	UHK1709252	निर्वाचक का नाम : धर्मेन्द्र चौधरी पिता का नाम: परमेश्वर चौधरी गृह संख्या : 320 उम्र : 27 लिंग : पुरुष	फोटो उपलब्ध
1016	UHK2194579	निर्वाचक का नाम : पिकू कंवर पति का नाम: गिरवर सिंह राठौड़ गृह संख्या : 320 उम्र : 27 लिंग : महिला	फोटो उपलब्ध	1017	RJ/12/097/045585	निर्वाचक का नाम : चंदनी पति का नाम: प्रभु गृह संख्या : 323 उम्र : 84 लिंग : महिला	फोटो उपलब्ध	1018	RJ/12/097/045581	निर्वाचक का नाम : छोटी पति का नाम: राम पाल गृह संख्या : 323 उम्र : 79 लिंग : महिला	फोटो उपलब्ध
1019	RJ/12/097/045753	निर्वाचक का नाम : साली देवी पति का नाम: काना राम गृह संख्या : 323 उम्र : 74 लिंग : महिला	फोटो उपलब्ध	1020	RJ/12/097/045289	निर्वाचक का नाम : सरजू पति का नाम: छोटू गृह संख्या : 323 उम्र : 74 लिंग : महिला	फोटो उपलब्ध	1021	RJ/12/097/045316	निर्वाचक का नाम : रतन लाल पिता का नाम: सो राम गृह संख्या : 323 उम्र : 61 लिंग : पुरुष	फोटो उपलब्ध
1022	RJ/12/097/045608	निर्वाचक का नाम : मोहनी पति का नाम: परमेश्वर गृह संख्या : 323 उम्र : 59 लिंग : महिला	फोटो उपलब्ध	1023	RJ/12/097/046024	निर्वाचक का नाम : राम स्वरूप पिता का नाम: काना गृह संख्या : 323 उम्र : 59 लिंग : पुरुष	फोटो उपलब्ध	1024	RJ/12/097/045578	निर्वाचक का नाम : पूसी पति का नाम: बलबा गृह संख्या : 323 उम्र : 59 लिंग : महिला	फोटो उपलब्ध
1025	UHK0728287	निर्वाचक का नाम : राम देव पिता का नाम: सो राम गृह संख्या : 323 उम्र : 57 लिंग : पुरुष	फोटो उपलब्ध	1026	RJ/12/097/045009	निर्वाचक का नाम : कमला पति का नाम: राम देव गृह संख्या : 323 उम्र : 54 लिंग : महिला	फोटो उपलब्ध	1027	RJ/12/097/045579	निर्वाचक का नाम : चूकी पति का नाम: सुगना गृह संख्या : 323 उम्र : 54 लिंग : महिला	फोटो उपलब्ध
1028	UHK0034355	निर्वाचक का नाम : छोटी पति का नाम: रतन लाल गृह संख्या : 323 उम्र : 51 लिंग : महिला	फोटो उपलब्ध	1029	RJ/12/097/045742	निर्वाचक का नाम : मनभर देवी पति का नाम: रामनिवास गृह संख्या : 323 उम्र : 50 लिंग : महिला	फोटो उपलब्ध	1030	RJ/12/097/045582	निर्वाचक का नाम : चन्ता पति का नाम: सुख देव गृह संख्या : 323 उम्र : 49 लिंग : महिला	फोटो उपलब्ध
1031	DLZ1652783	निर्वाचक का नाम : प्रेम पति का नाम: दयाल गृह संख्या : 323 उम्र : 47 लिंग : महिला	फोटो उपलब्ध	1032	DLZ1653187	निर्वाचक का नाम : प्रेम पति का नाम: रामस्वरूप गृह संख्या : 323 उम्र : 46 लिंग : महिला	फोटो उपलब्ध	1033	DLZ1786045	निर्वाचक का नाम : लक्ष्मण पिता का नाम: बलबा गृह संख्या : 323 उम्र : 44 लिंग : पुरुष	फोटो उपलब्ध

1034 निर्वाचक का नाम : संतोष पति का नाम: लक्ष्मण गृह संख्या : 323 उम्र : 43 लिंग : महिला	DLZ1786052 फोटो उपलब्ध	1035 निर्वाचक का नाम : सुखराम पिता का नाम: बलबा गृह संख्या : 323 उम्र : 43 लिंग : पुरुष	DLZ1653179 फोटो उपलब्ध	1036 निर्वाचक का नाम : सम्पत पति का नाम: विश्राम गृह संख्या : 323 उम्र : 43 लिंग : महिला	DLZ1652809 फोटो उपलब्ध
1037 निर्वाचक का नाम : करतार पिता का नाम: छोटूराम गृह संख्या : 323 उम्र : 43 लिंग : पुरुष	DLZ1651926 फोटो उपलब्ध	1038 निर्वाचक का नाम : प्रकाश पति का नाम: सुखराम गृह संख्या : 323 उम्र : 42 लिंग : महिला	DLZ1653195 फोटो उपलब्ध	1039 निर्वाचक का नाम : घनश्याम पिता का नाम: सुगनाराम गृह संख्या : 323 उम्र : 40 लिंग : पुरुष	UHK1117761 फोटो उपलब्ध
1040 निर्वाचक का नाम : सन्तू पति का नाम: राजू गृह संख्या : 323 उम्र : 39 लिंग : महिला	UHK0805473 फोटो उपलब्ध	1041 निर्वाचक का नाम : सर्वेश्वर जाट पिता का नाम: रामदेव जाट गृह संख्या : 323 उम्र : 38 लिंग : पुरुष	UHK0715409 फोटो उपलब्ध	1042 निर्वाचक का नाम : जनेम देवी पति का नाम: घनश्याम गृह संख्या : 323 उम्र : 38 लिंग : महिला	UHK1117779 फोटो उपलब्ध
1043 निर्वाचक का नाम : सुरेश चौधरी पिता का नाम: रामनिवास गृह संख्या : 323 उम्र : 36 लिंग : पुरुष	UHK0570309 फोटो उपलब्ध	1044 निर्वाचक का नाम : सरोज पति का नाम: करतार जाट गृह संख्या : 323 उम्र : 35 लिंग : महिला	UHK1853670 फोटो उपलब्ध	1045 निर्वाचक का नाम : रामेश्वरी पति का नाम: सुरेश गृह संख्या : 323 उम्र : 34 लिंग : महिला	UHK1155506 फोटो उपलब्ध
1046 निर्वाचक का नाम : राजेन्द्र चौधरी पिता का नाम: रामदेव चौधरी गृह संख्या : 323 उम्र : 31 लिंग : पुरुष	UHK1207083 फोटो उपलब्ध	1047 निर्वाचक का नाम : महेंद्र चौधरी पिता का नाम: रामस्वरूप चौधरी गृह संख्या : 323 उम्र : 29 लिंग : पुरुष	UHK1675644 फोटो उपलब्ध	1048 निर्वाचक का नाम : पूजा चौधरी पति का नाम: राजेंद्र चौधरी गृह संख्या : 323 उम्र : 28 लिंग : महिला	UHK2328839 फोटो उपलब्ध
1049 निर्वाचक का नाम : मुकेश चौधरी पिता का नाम: रामस्वरूप चौधरी गृह संख्या : 323 उम्र : 27 लिंग : पुरुष	UHK1675677 फोटो उपलब्ध	1050 निर्वाचक का नाम : सुरज चौधरी पिता का नाम: रामनिवास चौधरी गृह संख्या : 323 उम्र : 27 लिंग : पुरुष	UHK1862465 फोटो उपलब्ध	1051 निर्वाचक का नाम : नवल चौधरी पिता का नाम: दयाल चौधरी गृह संख्या : 323 उम्र : 23 लिंग : पुरुष	UHK1931278 फोटो उपलब्ध
1052 निर्वाचक का नाम : मदन लाल चौधरी पिता का नाम: दयाल चौधरी गृह संख्या : 323 उम्र : 23 लिंग : पुरुष	UHK2096964 फोटो उपलब्ध	1053 निर्वाचक का नाम : प्रदीप चौधरी माता का नाम: चंता देवी गृह संख्या : 323 उम्र : 22 लिंग : पुरुष	UHK2045631 फोटो उपलब्ध	1054 निर्वाचक का नाम : दिनेश चौधरी पिता का नाम: दयाल चौधरी गृह संख्या : 323 उम्र : 21 लिंग : पुरुष	UHK2072551 फोटो उपलब्ध
1055 निर्वाचक का नाम : मनीष चौधरी माता का नाम: संपत देवी गृह संख्या : 323 उम्र : 20 लिंग : पुरुष	UHK2111763 फोटो उपलब्ध	1056 निर्वाचक का नाम : विकास चौधरी माता का नाम: चंता देवी गृह संख्या : 323 उम्र : 20 लिंग : पुरुष	UHK2125565 फोटो उपलब्ध	1057 निर्वाचक का नाम : सर्वेश्वर पिता का नाम: सुगना जाट गृह संख्या : 329 उम्र : 36 लिंग : पुरुष	UHK0715417 फोटो उपलब्ध
1058 निर्वाचक का नाम : मंजू चौधरी पति का नाम: सर्वेश्वर गृह संख्या : 329 उम्र : 35 लिंग : महिला	UHK1051457 फोटो उपलब्ध	1059 निर्वाचक का नाम : मनफुल मेघवन्शी पिता का नाम: गोपाल लाल मेघवन्शी गृह संख्या : 351 उम्र : 27 लिंग : महिला	UHK1746205 फोटो उपलब्ध	1060 निर्वाचक का नाम : गोगाराम जाट पिता का नाम: राधाकिशन गृह संख्या : 413 उम्र : 31 लिंग : पुरुष	UHK1433903 फोटो उपलब्ध

1061	1	UHK2354009	निर्वाचक का नाम : राहुल चौधरी पिता का नाम: करतारमल चौधरी गृह संख्या : 245 उम्र : 19 लिंग : पुरुष	फोटो उपलब्ध	1062	1	UHK2354017	निर्वाचक का नाम : विकास चौधरी पिता का नाम: करतार मल चौधरी गृह संख्या : 245 उम्र : 24 लिंग : पुरुष	फोटो उपलब्ध	1063	4	UHK2363323	निर्वाचक का नाम : मोनिका चौधरी पिता का नाम: शिवराज चौधरी गृह संख्या : 274 उम्र : 20 लिंग : महिला	फोटो उपलब्ध
1064	1	UHK2372241	निर्वाचक का नाम : राहुल चौधरी पिता का नाम: विश्राम चौधरी गृह संख्या : 225 उम्र : 19 लिंग : पुरुष	फोटो उपलब्ध	1065	1	UHK2390037	निर्वाचक का नाम : हिमांशु चौधरी पिता का नाम: रंजीत जाट गृह संख्या : 228 उम्र : 19 लिंग : पुरुष	फोटो उपलब्ध	1066	1	UHK2391167	निर्वाचक का नाम : सुमन चौधरी पिता का नाम: हरदयाल चौधरी गृह संख्या : 229 उम्र : 18 लिंग : महिला	फोटो उपलब्ध
1067	3	UHK2398550	निर्वाचक का नाम : जुम्मा पिता का नाम: जब्बार गृह संख्या : 269 उम्र : 18 लिंग : पुरुष	फोटो उपलब्ध	1068	1	UHK2398576	निर्वाचक का नाम : रिकू चौधरी पिता का नाम: रामअवतार चौधरी गृह संख्या : 241 उम्र : 19 लिंग : महिला	फोटो उपलब्ध	1069	1	UHK2398626	निर्वाचक का नाम : दीपेंद्र जाट पिता का नाम: रामप्रकाश जाट गृह संख्या : 241 उम्र : 24 लिंग : पुरुष	फोटो उपलब्ध
1070	1	UHK2398634	निर्वाचक का नाम : सुरेंद्र जाट पिता का नाम: रामप्रकाश जाट गृह संख्या : 241 उम्र : 20 लिंग : पुरुष	फोटो उपलब्ध	1071	4	UHK2402865	निर्वाचक का नाम : रामेशी पति का नाम: राजेंद्र चौधरी गृह संख्या : 273 उम्र : 22 लिंग : महिला	फोटो उपलब्ध	1072	1	UHK2402881	निर्वाचक का नाम : मोनिका चौधरी पिता का नाम: बोदूलाल गृह संख्या : 229 उम्र : 19 लिंग : महिला	फोटो उपलब्ध
1073	1	UHK2404424	निर्वाचक का नाम : मनोज चौधरी पिता का नाम: पप्पू लाल चौधरी गृह संख्या : 229 उम्र : 18 लिंग : पुरुष	फोटो उपलब्ध	1074	1	UHK2404721	निर्वाचक का नाम : अर्चना पति का नाम: महेंद्र गृह संख्या : 229 उम्र : 30 लिंग : महिला	फोटो उपलब्ध	1075	2	UHK2404614	निर्वाचक का नाम : गोरधन मेघवन्शी पिता का नाम: उगमा राम गृह संख्या : 250 उम्र : 26 लिंग : पुरुष	फोटो उपलब्ध

निर्वाचकों का विवरण :							
A) मतदाताओं की संख्या :							
		नामावली का प्रकार	निर्वाचक नामावली की पहचान :	मतदाताओं की संख्या :			
				पुरुष	महिला	तृतीय लिंग	कुल
I	मूल	मूल नामावली	समस्त पूरकों को समेकित करते हुए विशेष गहन पुनरीक्षण 2026 की मूल नामावली	546	514	0	1060
II	घटक I - परिवर्धन सूची	पूरक 1	विशेष गहन पुनरीक्षण - 2026	9	6	0	15
III	घटक II - विलोपन सूची	पूरक 1	विशेष गहन पुनरीक्षण - 2026	0	1	0	1
IV	लिंग में संशोधन के कारण अंतर			0	0	0	0
पुनरीक्षण के बाद इस नामावली में शुद्ध निर्वाचक (I+II-III+IV)				555	519	0	1074
B) संशोधनों की संख्या :							
नामावली का प्रकार		निर्वाचक नामावली की पहचान :		संशोधनों की संख्या :			
पूरक 1		विशेष गहन पुनरीक्षण - 2026		2			

निर्वाचक रजिस्ट्रीकरण अधिकारी द्वारा जारी

E2-मृत्यु , S2-स्थानांतरित, R2-दोहरी प्रविष्टि, M2-लापता , Q2-अहर्ता नहीं