

## வாக்காளர் பட்டியல் 2026 S22 தமிழ்நாடு

சட்டமன்றத் தொகுதியின் எண். பெயர் மற்றும் ஒதுக்கீட்டுத்தகுதி நிலை : 108 - உதகமண்டலம் (பொது)	பாகம் எண் : 79
--	----------------

சட்டமன்றத் தொகுதி அடங்கியுள்ள நாடாளுமன்றத் தொகுதியின் எண். பெயர் மற்றும் ஒதுக்கீட்டுத்தகுதி நிலை : 19 - நீலகிரி (தனி)

<b>1. திருத்தத்தின் விவரங்கள்</b>	
திருத்தப்படும் ஆண்டு 2026 தகுதியேற்படுத்தும் நாள் 01-01-2026 திருத்தத்தின் வகை சிறப்பு தீவிர திருத்தம் 2026 பட்டியல் 23-02-2026 வெளியிடப்பட்ட நாள்	<b>பட்டியல் விவரம்</b> 19.12.2025 அன்று வெளியிடப்பட்ட, சிறப்பு தீவிர திருத்தம், 2026-இன் அடிப்படைப் பட்டியலோடு, ஒருங்கிணைக்கப்பட்ட அத்திருத்தத்தின் சேர்த்தல்கள் அடங்கிய துணைப்பட்டியல்-1 (துணைப்பட்டியல்-1 இல் உள்ள நீக்கங்களும் திருத்தங்களும் அடிப்படைப் பட்டியலில் குறிப்பிடப்பட்டுள்ளன)

**2. பாகத்தின் விவரங்கள் மற்றும் வாக்குச்சாவடிக்கான பரப்பளவு**

<b>இந்த பாகத்தில், பாகத்தின் கீழ் வரும் பிரிவின் எண் மற்றும் பெயர்</b>																			
1-நஞ்சநாடு(வ.கி) மற்றும் (ஊ), வார்டு எண் 14 பார்சன்ஸ் வேலி 2-நஞ்சநாடு(வ.கி) மற்றும் (ஊ), வார்டு எண் 15 போர்த்திமந்து	<table style="width: 100%; border-collapse: collapse;"> <tr> <td style="width: 60%;">முக்கிய நகரம்/கிராமம்</td> <td style="width: 40%;">: நஞ்சநாடு</td> </tr> <tr> <td>வார்டு</td> <td>:</td> </tr> <tr> <td>அஞ்சல் அலுவலகம்</td> <td>: பார்சன்ஸ்வேலி</td> </tr> <tr> <td>காவல் நிலையம்</td> <td>: பைக்காரா</td> </tr> <tr> <td>பஞ்சாயத்து</td> <td>: நஞ்சநாடு</td> </tr> <tr> <td>வட்டம்</td> <td>: உதகமண்டலம்</td> </tr> <tr> <td>கோட்டம்</td> <td>: உதகமண்டலம்</td> </tr> <tr> <td>மாவட்டம்</td> <td>: நீலகிரி</td> </tr> <tr> <td>அஞ்சல் குறியீட்டு எண்</td> <td>: 643004</td> </tr> </table>	முக்கிய நகரம்/கிராமம்	: நஞ்சநாடு	வார்டு	:	அஞ்சல் அலுவலகம்	: பார்சன்ஸ்வேலி	காவல் நிலையம்	: பைக்காரா	பஞ்சாயத்து	: நஞ்சநாடு	வட்டம்	: உதகமண்டலம்	கோட்டம்	: உதகமண்டலம்	மாவட்டம்	: நீலகிரி	அஞ்சல் குறியீட்டு எண்	: 643004
முக்கிய நகரம்/கிராமம்	: நஞ்சநாடு																		
வார்டு	:																		
அஞ்சல் அலுவலகம்	: பார்சன்ஸ்வேலி																		
காவல் நிலையம்	: பைக்காரா																		
பஞ்சாயத்து	: நஞ்சநாடு																		
வட்டம்	: உதகமண்டலம்																		
கோட்டம்	: உதகமண்டலம்																		
மாவட்டம்	: நீலகிரி																		
அஞ்சல் குறியீட்டு எண்	: 643004																		

**3. வாக்குச் சாவடியின் விவரங்கள்**

வாக்குச் சாவடியின் எண் மற்றும் பெயர் : 79 - ஊராட்சி ஒன்றிய ஆரம்பப் பள்ளி, பார்சன்ஸ் வேலி - 643004 வாக்குச் சாவடியின் முகவரி : ஊராட்சி ஒன்றிய ஆரம்பப் பள்ளி, பார்சன்ஸ் வேலி - 643004	<b>வாக்குச் சாவடியின் வகைப்பாடு (ஆண்/பெண்/பொது)</b>	<b>பொது</b>
	<b>துணை வாக்குச் சாவடிகளின் எண்ணிக்கை :</b>	0

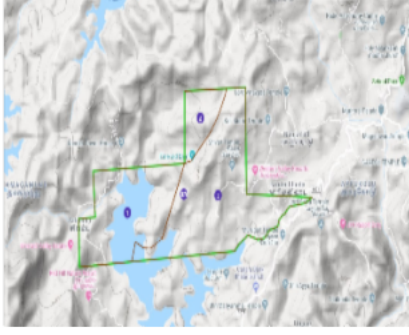
**4. வாக்காளர்களின் எண்ணிக்கை**

தொடங்கும் வரிசை எண்	முடியும் வரிசை எண்.	நிகர வாக்காளர்களின் எண்ணிக்கை			
		ஆண்	பெண்	மூன்றாம் பாலினம்	மொத்தம்
1	154	68	85	0	153

கையொப்பம்

Nazri Naksha

Google Map View



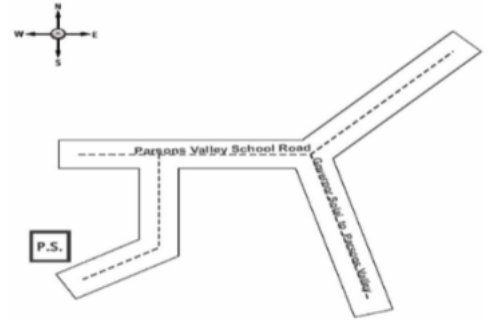
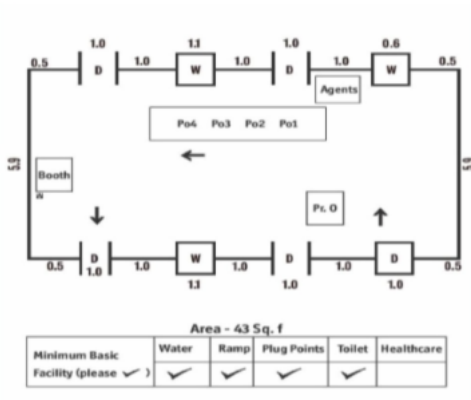
Polling Station Building Front View

Polling Station Front View



Cad View

Key MAP View



சட்டமன்றத் தொகுதியின் எண் மற்றும் பெயர் : 108-உதகமண்டலம்  
பிரிவு எண் மற்றும் பெயர் - 1-நஞ்சநாடு(வ.கி) மற்றும் (ஊ), வார்டு எண் 14 பார்சன்ஸ் வேலி

1 பெயர் : வனிதா - கணவர் பெயர்: ராஜேஸ் - வீட்டு எண் : 1 வயது : 45 பாலினம் : பெண் Photo is available	XLG0419697	2 பெயர் : நாடுகுட்டன் - தந்தையின் பெயர்: மத்சத் - வீட்டு எண் : 1/11 வயது : 47 பாலினம் : ஆண் Photo is available	HWX2320158	3 பெயர் : புவனேஸ்வரி - கணவர் பெயர்: நாடுகுட்டன் - வீட்டு எண் : 1/11 வயது : 43 பாலினம் : பெண் Photo is available	HWX2320828
4 பெயர் : வனிதா தந்தையின் பெயர்: நாடுகுட்டன் வீட்டு எண் : 1/11 வயது : 21 பாலினம் : பெண் Photo is available	XLG1928704	5 பெயர் : ரிஷிகா தந்தையின் பெயர்: நாடுகுட்டன் வீட்டு எண் : 1/11 வயது : 19 பாலினம் : பெண் Photo is available	XLG1927383	6 பெயர் : பிள்ளியாடு குட்டன் - தந்தையின் பெயர்: ஊப்குட்டன் - வீட்டு எண் : 1/14 வயது : 59 பாலினம் : ஆண் Photo is available	HWX3176823
7 பெயர் : சந்தியா சின் - கணவர் பெயர்: பில்தார்குட்டன் - வீட்டு எண் : 1-14 வயது : 33 பாலினம் : பெண் Photo is available	XLG0786657	8 பெயர் : சுகன்யா - கணவர் பெயர்: நாஜதார்குட்டன் - வீட்டு எண் : 1-25 வயது : 34 பாலினம் : பெண் Photo is available	XLG0531921	9 பெயர் : ரமேஷ் - தந்தையின் பெயர்: சிரியன் - வீட்டு எண் : 2-28 வயது : 36 பாலினம் : ஆண் Photo is available	XLG0531863
10 பெயர் : மூர்த்தி இதரர் பெயர்: செல்வி வீட்டு எண் : 3/368 வயது : 58 பாலினம் : ஆண் Photo is available	XLG1762467	11 பெயர் : பரஞ்சோதி - தந்தையின் பெயர்: சுப்பன் - வீட்டு எண் : 8 வயது : 63 பாலினம் : ஆண் Photo is available	XLG1235795	12 பெயர் : வளர்மணி - கணவர் பெயர்: பரஞ்சோதி - வீட்டு எண் : 8 வயது : 58 பாலினம் : பெண் Photo is available	XLG1235803
13 பெயர் : கொடிதே குட்டன் தாயின் பெயர்: முத்துலட்சுமி - வீட்டு எண் : 13 வயது : 36 பாலினம் : ஆண் Photo is available	XLG0624452	14 பெயர் : நாகராஜ் - தந்தையின் பெயர்: ஆறுமுகம் - வீட்டு எண் : 14-19 வயது : 59 பாலினம் : ஆண் Photo is available	XLG0627950	15 பெயர் : தமிழ்மணி - கணவர் பெயர்: நாகராஜ் - வீட்டு எண் : 14-19 வயது : 54 பாலினம் : பெண் Photo is available	XLG0627992
16 பெயர் : மேகலா - தந்தையின் பெயர்: நாகராஜ் - வீட்டு எண் : 14-19 வயது : 34 பாலினம் : பெண் Photo is available	XLG0627984	17 பெயர் : ஈஸ்வரன் - தந்தையின் பெயர்: நாகராஜ் - வீட்டு எண் : 14-19 வயது : 29 பாலினம் : ஆண் Photo is available	XLG0786681	18 பெயர் : ஆலோசின் - கணவர் பெயர்: சங்கர் குட்டன் - வீட்டு எண் : 14-30 வயது : 51 பாலினம் : பெண் Photo is available	XLG0736769
19 பெயர் : வைலட் பேயி - கணவர் பெயர்: குணசேகரன் - வீட்டு எண் : 14-47 வயது : 55 பாலினம் : பெண் Photo is available	XLG0419580	20 பெயர் : ஜாபர் - தந்தையின் பெயர்: சுலைமான் - வீட்டு எண் : 14-48 வயது : 49 பாலினம் : ஆண் Photo is available	XLG0736728	21 பெயர் : சாகிர் நிஷா - கணவர் பெயர்: நஜூமுதீன் - வீட்டு எண் : 14-48 வயது : 33 பாலினம் : பெண் Photo is available	XLG0736694
22 பெயர் : லட்சுமி - கணவர் பெயர்: கோபி - வீட்டு எண் : 14-58 வயது : 60 பாலினம் : பெண் Photo is available	XLG0531962	23 பெயர் : பௌசியா கணவர் பெயர்: அக்பர் அலி வீட்டு எண் : 14/62 வயது : 26 பாலினம் : பெண் Photo is available	XLG0970921	24 பெயர் : எ சுவைகா தந்தையின் பெயர்: அப்துல் ரஹிமான் - வீட்டு எண் : 14/74 வயது : 46 பாலினம் : பெண் Photo is available	HWX3264736
25 பெயர் : சின்னத்தம்பி - தந்தையின் பெயர்: முனுசாமி - வீட்டு எண் : 14-78 வயது : 43 பாலினம் : ஆண் Photo is available	XLG0219717	26 பெயர் : வசந்தா - தந்தையின் பெயர்: சதாசிவம் - வீட்டு எண் : 14-79 வயது : 48 பாலினம் : பெண் Photo is available	XLG1235886	27 பெயர் : சானுகா தாயின் பெயர்: வசந்தா வீட்டு எண் : 14/79 வயது : 21 பாலினம் : பெண் Photo is available	XLG1845833
28 பெயர் : சம்சாத் பேகம் - தந்தையின் பெயர்: அப்துல் ரகிமான் - வீட்டு எண் : 14-80 வயது : 57 பாலினம் : பெண் Photo is available	XLG1235829	29 பெயர் : அக்பர் அலி - தந்தையின் பெயர்: காலித்து - வீட்டு எண் : 14-80 வயது : 32 பாலினம் : ஆண் Photo is available	XLG0531780	30 பெயர் : எ பெனாசிர் தாயின் பெயர்: சம்சாத் பேகம் வீட்டு எண் : 14-80 வயது : 26 பாலினம் : பெண் Photo is available	XLG0946970

31	XLG0219808	பெயர் : பாத்திமா - கணவர் பெயர்: அப்துல் ரஹிமான் - வீட்டு எண் : 14-80A வயது : 71 பாலினம் : பெண்	Photo is available	32	XLG1826775	பெயர் : சுரேஷ் தந்தையின் பெயர்: ஈஸ்வரன் வீட்டு எண் : 14/81 வயது : 33 பாலினம் : ஆண்	Photo is available	33	XLG1235837	பெயர் : தண்டபாணி - தந்தையின் பெயர்: கந்தன் - வீட்டு எண் : 14-82 வயது : 54 பாலினம் : ஆண்	Photo is available
34	HWX3171204	பெயர் : சரஸ்வதி - கணவர் பெயர்: தண்டபாணி - வீட்டு எண் : 14-82 வயது : 42 பாலினம் : பெண்	Photo is available	35	XLG0933531	பெயர் : சூர்யா - தந்தையின் பெயர்: தண்டபாணி - வீட்டு எண் : 14-82 வயது : 27 பாலினம் : ஆண்	Photo is available	36	XLG1657485	பெயர் : முரளி தந்தையின் பெயர்: தண்டபாணி வீட்டு எண் : 14/82 வயது : 24 பாலினம் : ஆண்	Photo is available
37	XLG1235845	பெயர் : கணேசன் - தந்தையின் பெயர்: முனுசாமி - வீட்டு எண் : 14-83 வயது : 52 பாலினம் : ஆண்	Photo is available	38	XLG1235852	பெயர் : பாக்கியம் - கணவர் பெயர்: கணேசன் - வீட்டு எண் : 14-83 வயது : 49 பாலினம் : பெண்	Photo is available	39	XLG0531905	பெயர் : மணிகண்டன் - தந்தையின் பெயர்: கணேசன் - வீட்டு எண் : 14-83 வயது : 32 பாலினம் : ஆண்	Photo is available
40	XLG0821686	பெயர் : அருண்குமார் - தந்தையின் பெயர்: கணேசன் - வீட்டு எண் : 14-83 வயது : 29 பாலினம் : ஆண்	Photo is available	41	XLG1731835	பெயர் : அருள் சத்யா கணவர் பெயர்: மணிகண்டன் வீட்டு எண் : 14/83 வயது : 25 பாலினம் : பெண்	Photo is available	42	HWX3244985	பெயர் : அலாவுதீன் - தந்தையின் பெயர்: அப்துல் ரகுமான் - வீட்டு எண் : 14-84 வயது : 44 பாலினம் : ஆண்	Photo is available
43	XLG0419572	பெயர் : அபிஷா - கணவர் பெயர்: அலாவுதீன் - வீட்டு எண் : 14-84 வயது : 37 பாலினம் : பெண்	Photo is available	44	XLG1235860	பெயர் : நடராஜன் - தந்தையின் பெயர்: ஆறுமுகம் - வீட்டு எண் : 14-87 வயது : 63 பாலினம் : ஆண்	Photo is available	45	XLG1235878	பெயர் : வள்ளியம்மாள் - கணவர் பெயர்: நடராஜன் - வீட்டு எண் : 14-87 வயது : 61 பாலினம் : பெண்	Photo is available
46	XLG0219691	பெயர் : கோபாலன் - தந்தையின் பெயர்: நடராஜன் - வீட்டு எண் : 14-87 வயது : 41 பாலினம் : ஆண்	Photo is available	47	XLG0219683	பெயர் : கோகிலா - கணவர் பெயர்: கோபாலன் - வீட்டு எண் : 14-87 வயது : 36 பாலினம் : பெண்	Photo is available	48	XLG1235977	பெயர் : தயாபுரி - தந்தையின் பெயர்: பழனி பண்டிதர் - வீட்டு எண் : 14-88 வயது : 66 பாலினம் : பெண்	Photo is available
49	HWX3122504	பெயர் : அப்துல் அக்கீம் - தந்தையின் பெயர்: அப்துல் சமது - வீட்டு எண் : 14-89 வயது : 44 பாலினம் : ஆண்	Photo is available	50	XLG0119388	பெயர் : ஜென்னத்துல் பிரதோஸ் - கணவர் பெயர்: அப்துல் அக்கீம் - வீட்டு எண் : 14-89 வயது : 39 பாலினம் : பெண்	Photo is available	51	HWX3301413	பெயர் : ஷியாமளா - கணவர் பெயர்: தரண்தரன் - வீட்டு எண் : 14-91B வயது : 42 பாலினம் : பெண்	Photo is available
52	XLG1684257	பெயர் : அபிஷேக் தந்தையின் பெயர்: ஷியாமளா வீட்டு எண் : 14/91B வயது : 25 பாலினம் : ஆண்	Photo is available	53	XLG0947937	பெயர் : அபிலாஷ் தாயின் பெயர்: சியாமளா வீட்டு எண் : 14-91e வயது : 26 பாலினம் : ஆண்	Photo is available	54	XLG1235902	பெயர் : ராமச்சந்திரன் - தந்தையின் பெயர்: ஆறுமுகம் - வீட்டு எண் : 14-94 வயது : 61 பாலினம் : ஆண்	Photo is available
55	XLG0821702	பெயர் : ஷாமினி - தந்தையின் பெயர்: கணேசன் - வீட்டு எண் : 14-95 வயது : 29 பாலினம் : பெண்	Photo is available	56	XLG1002641	பெயர் : ஷாலினி தந்தையின் பெயர்: கணேசன் வீட்டு எண் : 14/95 வயது : 27 பாலினம் : பெண்	Photo is available	57	XLG1067743	பெயர் : கோபிநாதன் - தந்தையின் பெயர்: குமார் - வீட்டு எண் : 14/97 வயது : 80 பாலினம் : ஆண்	Photo is available
58	XLG1064450	பெயர் : சகுந்தலா - கணவர் பெயர்: கோபிநாதன் - வீட்டு எண் : 14/97 வயது : 63 பாலினம் : பெண்	Photo is available	59	XLG1731827	பெயர் : ஆரியா கணவர் பெயர்: மணிகண்டன் வீட்டு எண் : 14/97 வயது : 27 பாலினம் : பெண்	Photo is available	60	XLG1731819	பெயர் : நந்தினி தாயின் பெயர்: தேவி வீட்டு எண் : 14/99 வயது : 23 பாலினம் : பெண்	Photo is available

61 பெயர் : பவிரி - தந்தையின் பெயர்: பாஷா - வீட்டு எண் : 14/104 வயது : 52 பாலினம் : ஆண்	XLG1626043 Photo is available	62 பெயர் : ராஜசேகர் - தந்தையின் பெயர்: ராமன் - வீட்டு எண் : 14-105 வயது : 61 பாலினம் : ஆண்	XLG0024570 Photo is available	63 பெயர் : சென்பகம் - கணவர் பெயர்: ராஜசேகர் - வீட்டு எண் : 14-105 வயது : 53 பாலினம் : பெண்	XLG0024562 Photo is available
64 பெயர் : அஷ்ரிதா - தந்தையின் பெயர்: ராஜசேகரன் - வீட்டு எண் : 14-105 வயது : 29 பாலினம் : பெண்	XLG0821694 Photo is available	65 பெயர் : ரமேஷ்குமார் - தந்தையின் பெயர்: ராமன் - வீட்டு எண் : 14/106 வயது : 56 பாலினம் : ஆண்	XLG0024554 Photo is available	66 பெயர் : சுஜாதா - கணவர் பெயர்: ரமேஷ் குமார் - வீட்டு எண் : 14/106 வயது : 48 பாலினம் : பெண்	XLG0531830 Photo is available
67 பெயர் : ஷீத்தல் தந்தையின் பெயர்: ரமேஷ்குமார் வீட்டு எண் : 14/106 வயது : 25 பாலினம் : பெண்	XLG1004936 Photo is available	68 பெயர் : ரிஷிதா தந்தையின் பெயர்: ரமேஷ்குமார் வீட்டு எண் : 14/106 வயது : 19 பாலினம் : பெண்	XLG1966159 Photo is available	69 பெயர் : கண்ணம்மா - கணவர் பெயர்: கந்தன் - வீட்டு எண் : 14/108 வயது : 70 பாலினம் : பெண்	XLG1057371 Photo is available
70 பெயர் : கௌசல்யா - கணவர் பெயர்: கணேசன் - வீட்டு எண் : 14-108 வயது : 51 பாலினம் : பெண்	XLG0531848 Photo is available	71 பெயர் : ரமணி - கணவர் பெயர்: சாமிக்கண்ணன் - வீட்டு எண் : 14-109 வயது : 46 பாலினம் : பெண்	XLG0219709 Photo is available	72 பெயர் : ஜெயபூர் - கணவர் பெயர்: பட்ராஜ் - வீட்டு எண் : 14-751 வயது : 36 பாலினம் : பெண்	XLG0628016 Photo is available
73 பெயர் : தாமஸ் தந்தையின் பெயர்: கோல்டி வீட்டு எண் : 15/25 வயது : 47 பாலினம் : ஆண்	XLG1036334 Photo is available	74 பெயர் : சரண்யா கணவர் பெயர்: ரஞ்சித்குமார் வீட்டு எண் : 15/116 வயது : 23 பாலினம் : பெண்	XLG1918424 Photo is available	75 பெயர் : சாகுல்அமீது - தந்தையின் பெயர்: அப்துல்ரகுமான் - வீட்டு எண் : 27 வயது : 43 பாலினம் : ஆண்	HWX3171170 Photo is available
76 பெயர் : நிரோஷா தாயின் பெயர்: அலோசின் வீட்டு எண் : 30 வயது : 27 பாலினம் : பெண்	XLG1716232 Photo is available	77 பெயர் : சுரேஷ் - தந்தையின் பெயர்: ஈஸ்வரன் - வீட்டு எண் : 38 வயது : 32 பாலினம் : ஆண்	XLG0531814 Photo is available	78 பெயர் : தங்கம் கணவர் பெயர்: சின்னதம்பி வீட்டு எண் : 44/77 வயது : 46 பாலினம் : பெண்	XLG1959576 Photo is available
79 பெயர் : சூராஜ் தந்தையின் பெயர்: சாமிகண்ணன் வீட்டு எண் : 44/77 வயது : 20 பாலினம் : ஆண்	XLG1845841 Photo is available	80 பெயர் : காளிது - தந்தையின் பெயர்: முகமது - வீட்டு எண் : 49 வயது : 54 பாலினம் : ஆண்	XLG1235910 Photo is available	81 பெயர் : ஷகிலா - கணவர் பெயர்: காளிது - வீட்டு எண் : 49 வயது : 52 பாலினம் : பெண்	XLG1235928 Photo is available
82 பெயர் : ஜெயபூர் கணவர் பெயர்: தெஸ்தே குட்டன் டி வீட்டு எண் : 64 ஏ வயது : 26 பாலினம் : பெண்	XLG0952838 Photo is available	83 பெயர் : கௌரி - கணவர் பெயர்: ஈஸ்வரன் - வீட்டு எண் : 81B வயது : 59 பாலினம் : பெண்	XLG1235944 Photo is available	84 பெயர் : சாக்கோ - தந்தையின் பெயர்: தேவசி - வீட்டு எண் : 85 வயது : 42 பாலினம் : ஆண்	HWX3264785 Photo is available
85 பெயர் : தேவசி - தந்தையின் பெயர்: சாக்கோ - வீட்டு எண் : 86 வயது : 82 பாலினம் : ஆண்	XLG1235951 Photo is available	86 பெயர் : ஆனி - கணவர் பெயர்: தேவசி - வீட்டு எண் : 86 வயது : 66 பாலினம் : பெண்	XLG1235969 Photo is available	87 பெயர் : லட்சுமி - கணவர் பெயர்: செல்வராஜ் - வீட்டு எண் : 91A வயது : 73 பாலினம் : பெண்	XLG1235993 Photo is available
88 பெயர் : கற்பகம் - கணவர் பெயர்: ரங்கசாமி - வீட்டு எண் : 91C வயது : 55 பாலினம் : பெண்	XLG1236009 Photo is available	89 பெயர் : தேவி - கணவர் பெயர்: விஜயக்குமார் - வீட்டு எண் : 97 வயது : 55 பாலினம் : பெண்	XLG1236017 Photo is available	90 பெயர் : மணிகண்டன் - தந்தையின் பெயர்: கோபிநாதன் வீட்டு எண் : 97 வயது : 38 பாலினம் : ஆண்	HWX3264843 Photo is available

91	XLG0024547	பெயர் : ரெங்கராஜ் - தந்தையின் பெயர்: லக்கையன் - வீட்டு எண் : 99 வயது : 55 பாலினம் : ஆண்	Photo is available	92	XLG1236033	பெயர் : கண்ணம்மா - கணவர் பெயர்: ரங்கராஜ் - வீட்டு எண் : 99A வயது : 54 பாலினம் : பெண்	Photo is available	93	XLG0024596	பெயர் : கண்ணம்மாள் - கணவர் பெயர்: சுந்தரம் - வீட்டு எண் : 101 வயது : 64 பாலினம் : பெண்	Photo is available
94	XLG1236058	பெயர் : மணிகண்டன் - தந்தையின் பெயர்: கிருஷ்ணன் - வீட்டு எண் : 102 வயது : 51 பாலினம் : ஆண்	Photo is available	95	HWX3264793	பெயர் : ஸ்மிதா - கணவர் பெயர்: மணிகண்டன் - வீட்டு எண் : 102 வயது : 41 பாலினம் : பெண்	Photo is available	96	XLG1236066	பெயர் : விமலா - கணவர் பெயர்: பாஷா - வீட்டு எண் : 103 வயது : 70 பாலினம் : பெண்	Photo is available
97	XLG1236074	பெயர் : சர்புதீன் - தந்தையின் பெயர்: பாஷா - வீட்டு எண் : 103 வயது : 49 பாலினம் : ஆண்	Photo is available	98	XLG0219840	பெயர் : கார்த்திக் - தாயின் பெயர்: வசந்தா - வீட்டு எண் : 105 வயது : 37 பாலினம் : ஆண்	Photo is available	99	HWX0986257	பெயர் : சாமிக்கண்ணன் - தந்தையின் பெயர்: முனுசாமி - வீட்டு எண் : 109 வயது : 47 பாலினம் : ஆண்	Photo is available
100	HWX3264777	பெயர் : ஐயப்பன் - தந்தையின் பெயர்: முனுசாமி - வீட்டு எண் : 109 வயது : 38 பாலினம் : ஆண்	Photo is available	101	XLG0219865	பெயர் : சுந்தரி - கணவர் பெயர்: செல்வரத்தினம் - வீட்டு எண் : 148 வயது : 51 பாலினம் : பெண்	Photo is available	102	XLG0219824	பெயர் : தீபஜோதி - தந்தையின் பெயர்: செல்வரத்தினம் - வீட்டு எண் : 148 வயது : 34 பாலினம் : பெண்	Photo is available
103	XLG0628008	பெயர் : நாகரத்தினம் - தந்தையின் பெயர்: செல்வரத்தினம் - வீட்டு எண் : 148 வயது : 30 பாலினம் : ஆண்	Photo is available	104	XLG0144477	பெயர் : முருகேசன் - தாயின் பெயர்: செல்லம்மாள் - வீட்டு எண் : 192 வயது : 69 பாலினம் : ஆண்	Photo is available	105	XLG0219857	பெயர் : வசந்தா - கணவர் பெயர்: மாரிமுத்து - வீட்டு எண் : 205 வயது : 66 பாலினம் : பெண்	Photo is available
106	XLG0591602	பெயர் : விவேக் - தந்தையின் பெயர்: முருகவேல் - வீட்டு எண் : 205 வயது : 49 பாலினம் : ஆண்	Photo is available	107	XLG0219899	பெயர் : கோமதி - கணவர் பெயர்: விவேக் - வீட்டு எண் : 205 வயது : 41 பாலினம் : பெண்	Photo is available	108	XLG0219881	பெயர் : கோகிலா எம் தந்தையின் பெயர்: மாரிமுத்து - வீட்டு எண் : 205 வயது : 39 பாலினம் : பெண்	Photo is available
109	XLG0419465	பெயர் : மூர்த்தி - தந்தையின் பெயர்: ஆறுமுகம் - வீட்டு எண் : 327 வயது : 48 பாலினம் : ஆண்	Photo is available	110	XLG1236124	பெயர் : முத்துலட்சுமி - கணவர் பெயர்: பழனிசுட்டன் - வீட்டு எண் : 331E வயது : 64 பாலினம் : பெண்	Photo is available	111	HWX3244373	பெயர் : பாலசுட்டன் - தந்தையின் பெயர்: தாராடு - வீட்டு எண் : 344E வயது : 50 பாலினம் : ஆண்	Photo is available
112	HWX2320166	பெயர் : ராசிந்தி - கணவர் பெயர்: பாலசுட்டன் - வீட்டு எண் : 344E வயது : 49 பாலினம் : பெண்	Photo is available	113	XLG1845817	பெயர் : போல்முடி குட்டன் தந்தையின் பெயர்: போல்முடிசுட்டன் வீட்டு எண் : 344ஏ வயது : 23 பாலினம் : ஆண்	Photo is available	114	XLG0531855	பெயர் : பிள்ளிதாரகுட்டன் - தந்தையின் பெயர்: பிள்ளியாடு குட்டன் வீட்டு எண் : 486 வயது : 39 பாலினம் : ஆண்	Photo is available
115	XLG0736736	பெயர் : நாராயணன் - தந்தையின் பெயர்: ராஜ்ஜி - வீட்டு எண் : 526 வயது : 32 பாலினம் : ஆண்	Photo is available	116	HWX0985242	பெயர் : டேலியா - கணவர் பெயர்: குட்ராஜ் - வீட்டு எண் : 650-B வயது : 56 பாலினம் : பெண்	Photo is available	117	XLG0687335	பெயர் : தில்லிபோராஜன் - தந்தையின் பெயர்: குட்ராஜ் - வீட்டு எண் : 650-B வயது : 32 பாலினம் : ஆண்	Photo is available

118 பெயர் : ஆர் சினேகா தந்தையின் பெயர்: ராஜேஷ் வீட்டு எண் : 1 வயது : 23 பாலினம் : பெண் Photo is available	XLG1868595	119 பெயர் : பேகுட்டன் - தந்தையின் பெயர்: ஏதிகோடு - வீட்டு எண் : 1-29 வயது : 59 பாலினம் : ஆண் Photo is available	XLG1236132	120 பெயர் : பே நாஸ்தார் குட்டன் தந்தையின் பெயர்: பேகுட்டன் - வீட்டு எண் : 1-29 வயது : 36 பாலினம் : ஆண் Photo is available	XLG0527697
121 பெயர் : ஜெ ரஞ்சித்குமார் தந்தையின் பெயர்: ஜெகநாதன் - வீட்டு எண் : 11/116 வயது : 32 பாலினம் : ஆண் Photo is available	XLG0419556	122 பெயர் : குணசேகரன் - தந்தையின் பெயர்: துரைசாமி - வீட்டு எண் : 14-47 வயது : 56 பாலினம் : ஆண் Photo is available	XLG0419564	123 பெயர் : லட்சுமி - கணவர் பெயர்: ஆறுமுகம் - வீட்டு எண் : 14-93A வயது : 75 பாலினம் : பெண் Photo is available	HWX0984468
124 பெயர் : பாணு - கணவர் பெயர்: பஷீர் - வீட்டு எண் : 14/104 வயது : 47 பாலினம் : பெண் Photo is available	XLG0873257	125 பெயர் : பிரீத்தா குமாரி - கணவர் பெயர்: பாலசுமரமணியன் - வீட்டு எண் : 15-2 வயது : 41 பாலினம் : பெண் Photo is available	XLG0219725	126 பெயர் : பிரியா - கணவர் பெயர்: சுரேஷ்குமார் - வீட்டு எண் : 15-2 வயது : 37 பாலினம் : பெண் Photo is available	XLG0419598
127 பெயர் : பிரபு - தந்தையின் பெயர்: ஜெகநாதன் - வீட்டு எண் : 15-24 வயது : 30 பாலினம் : ஆண் Photo is available	XLG0628032	128 பெயர் : வெங்கிட்டன் - இதரர் பெயர்: சின்னப்பா - வீட்டு எண் : 15-26 வயது : 69 பாலினம் : ஆண் Photo is available	XLG1236140	129 பெயர் : ஜான்சன் - தந்தையின் பெயர்: வெங்கிட்டன் - வீட்டு எண் : 15-26 வயது : 47 பாலினம் : ஆண் Photo is available	XLG0419549
130 பெயர் : ஜெரின் - தந்தையின் பெயர்: வெங்கிட்டன் - வீட்டு எண் : 15-26 வயது : 41 பாலினம் : ஆண் Photo is available	XLG0419531	131 பெயர் : மகாதேவி - தந்தையின் பெயர்: புவனேந்திரன் - வீட்டு எண் : 15-105 வயது : 37 பாலினம் : பெண் Photo is available	XLG0531889	132 பெயர் : சரத்குமார் - தந்தையின் பெயர்: புவனேந்திரன் - வீட்டு எண் : 15-105 வயது : 33 பாலினம் : ஆண் Photo is available	XLG0531822
133 பெயர் : ஜே அருண் குமார் தந்தையின் பெயர்: ஜெகநாதன் - வீட்டு எண் : 15/116 வயது : 31 பாலினம் : ஆண் Photo is available	XLG0628024	134 பெயர் : ராஜலட்சுமி - கணவர் பெயர்: சந்திரன் - வீட்டு எண் : 15-119 வயது : 42 பாலினம் : பெண் Photo is available	HWX3171212	135 பெயர் : ராஜா - தந்தையின் பெயர்: மாணிக்கம் - வீட்டு எண் : 15-124 வயது : 30 பாலினம் : ஆண் Photo is available	XLG0786640
136 பெயர் : ராஜேஸ்வரி - கணவர் பெயர்: நகுலேஸ்வரன் - வீட்டு எண் : 15-136 வயது : 53 பாலினம் : பெண் Photo is available	XLG0903294	137 பெயர் : மேகலா - தந்தையின் பெயர்: நகுலேஸ்வரன் - வீட்டு எண் : 15-136 வயது : 36 பாலினம் : பெண் Photo is available	XLG0419630	138 பெயர் : நாகராணி - தந்தையின் பெயர்: குமார் - வீட்டு எண் : 15-160A வயது : 34 பாலினம் : பெண் Photo is available	XLG0531897
139 பெயர் : விஜயலட்சுமி - தந்தையின் பெயர்: வீரமணி - வீட்டு எண் : 23 வயது : 54 பாலினம் : பெண் Photo is available	HWX2320133	Q 140 பெயர் : வினோதினி ஹ தந்தையின் பெயர்: விவேக் வீட்டு எண் : 72 வயது : 23 பாலினம் : பெண் DELETED	XLG1797034	141 பெயர் : சரசுவதி - கணவர் பெயர்: அய்யாவு - வீட்டு எண் : 74 வயது : 50 பாலினம் : பெண் Photo is available	XLG1236181
142 பெயர் : இந்திரஜித் - தந்தையின் பெயர்: அய்யாவு - வீட்டு எண் : 74 வயது : 39 பாலினம் : ஆண் Photo is available	HWX3264934	143 பெயர் : கோல்டி - கணவர் பெயர்: ஜோசப் பெரெரா - வீட்டு எண் : 94 வயது : 71 பாலினம் : பெண் Photo is available	XLG1236199	144 பெயர் : புஷ்பவல்லி - கணவர் பெயர்: புவனேந்திரன் - வீட்டு எண் : 104 வயது : 62 பாலினம் : பெண் Photo is available	XLG1236223
145 பெயர் : சந்திரன் - தந்தையின் பெயர்: வேலு - வீட்டு எண் : 119 வயது : 42 பாலினம் : ஆண் Photo is available	HWX3171246	146 பெயர் : புஷ்பராணி - கணவர் பெயர்: மாணிக்கம் - வீட்டு எண் : 124 வயது : 64 பாலினம் : பெண் Photo is available	XLG1236280	147 பெயர் : ராஜாமணி - கணவர் பெயர்: வீரரத்தினம் - வீட்டு எண் : 135 வயது : 69 பாலினம் : பெண் Photo is available	XLG1236306

148	XLG1236322
பெயர் : தாட்சாயணி - கணவர் பெயர்: சூப்பேலன் - வீட்டு எண் : 190 வயது : 74 பாலினம் : பெண்	Photo is available

149	XLG1236330
பெயர் : பாலசுப்பிரமணியன் - தந்தையின் பெயர்: சூப்பேலன் - வீட்டு எண் : 190 வயது : 51 பாலினம் : ஆண்	Photo is available

150	XLG1833482
பெயர் : வீமோனிஷா தந்தையின் பெயர்: விவேக் வீட்டு எண் : 205 வயது : 21 பாலினம் : பெண்	Photo is available

151	HWX0985234
பெயர் : குட்ராஜ் - தந்தையின் பெயர்: சின்னிகேன் - வீட்டு எண் : 650-B வயது : 62 பாலினம் : ஆண்	Photo is available

152	1	XLG1980713	153	2	XLG0624486	154	2	XLG1310515
பெயர் : காயத்ரி பெ கணவர் பெயர்: நாராயணன் வீட்டு எண் : 77 வயது : 20 பாலினம் : பெண்			பெயர் : ஜெயாமிசி - கணவர் பெயர்: இம்முடிசூட்டன் - வீட்டு எண் : 227 வயது : 50 பாலினம் : பெண்			பெயர் : இம்முடிசூட்டன் - தந்தையின் பெயர்: பாரான் - வீட்டு எண் : 227 வயது : 55 பாலினம் : ஆண்		
Photo is available			Photo is available			Photo is available		

## வாக்காளர் குறித்த விவரங்களின் சுருக்கம்

## A) வாக்காளர்களின் எண்ணிக்கை

	பட்டியலின் வகை	பட்டியல் விவரம்	வாக்காளர்களின் எண்ணிக்கை				
			ஆண்	பெண்	மூன்றாம் பாலினம்	மொத்தம்	
I	அடிப்படைப் பட்டியல்	அடிப்படைப் பட்டியல்	19.12.2025 அன்று வெளியிடப்பட்ட, சிறப்பு தீவிர திருத்தம், 2026-இன் அடிப்படைப் பட்டியலோடு, ஒருங்கிணைக்கப்பட்ட அத்திருத்தத்தின் சேர்த்தல்கள் அடங்கிய துணைப்பட்டியல்-1 (துணைப்பட்டியல்-1 இல் உள்ள நீக்கங்களும் திருத்தங்களும் அடிப்படைப் பட்டியலில் குறிப்பிடப்பட்டுள்ளன)	67	84	0	151
II	சேர்த்தல் பட்டியல்	துணை பட்டியல் 1	சிறப்பு தீவிர திருத்தம் 2026	1	2	0	3
III	நீக்கல் பட்டியல்	துணை பட்டியல் 1	சிறப்பு தீவிர திருத்தம் 2026	0	1	0	1
IV	பாலினப் பிரிவில் மாற்றம் செய்வதால் ஏற்படும் வேறுபாடு			0	0	0	0
திருத்தங்களுக்கு பிறகு பட்டியலிலுள்ள நிகர வாக்காளர்களின் எண்ணிக்கை (I+II-III+IV)				68	85	0	153

## B) திருத்தங்களின் எண்ணிக்கை

பட்டியலின் வகை	பட்டியல் விவரம்	திருத்தங்களின் எண்ணிக்கை
துணை பட்டியல் 1	சிறப்பு தீவிர திருத்தம் 2026	0

வாக்காளர் பதிவு அலுவலரின்  
கையொப்பம்

E- Expired, S- Shifted, R-Repeated, M - Missing, Q- Disqualified