

வாக்காளர் பட்டியல் 2026 S22 தமிழ்நாடு

சட்டமன்றத் தொகுதியின் எண். பெயர் மற்றும் ஒதுக்கீட்டுத்தகுதி நிலை : 173 - திருவையாறு (பொது)	பாகம் எண் : 314
--	-----------------

சட்டமன்றத் தொகுதி அடங்கியுள்ள நாடாளுமன்றத் தொகுதியின் எண். பெயர் மற்றும் ஒதுக்கீட்டுத்தகுதி நிலை : 30 - தஞ்சாவூர் (பொது)

1. திருத்தத்தின் விவரங்கள்	
திருத்தப்படும் ஆண்டு 2026 தகுதியேற்படுத்தும் நாள் 01-01-2026 திருத்தத்தின் வகை சிறப்பு தீவிர திருத்தம் 2026 பட்டியல் 23-02-2026 வெளியிடப்பட்ட நாள்	பட்டியல் விவரம் 19.12.2025 அன்று வெளியிடப்பட்ட, சிறப்பு தீவிர திருத்தம், 2026-இன் அடிப்படைப் பட்டியலோடு, ஒருங்கிணைக்கப்பட்ட அத்திருத்தத்தின் சேர்த்தல்கள் அடங்கிய துணைப்பட்டியல்-1 (துணைப்பட்டியல்-1 இல் உள்ள நீக்கங்களும் திருத்தங்களும் அடிப்படைப் பட்டியலில் குறிப்பிடப்பட்டுள்ளன)

2. பாகத்தின் விவரங்கள் மற்றும் வாக்குச்சாவடிக்கான பரப்பளவு

இந்த பாகத்தில், பாகத்தின் கீழ் வரும் பிரிவின் எண் மற்றும் பெயர்															
1-மனையேரிப்பட்டி (வ.கி) மற்றும் (ஊ), எ பிளாக் வார்டு-1 2-மனையேரிப்பட்டி (வ.கி) மற்றும் (ஊ), பி பிளாக் வார்டு-1 3-மனையேரிப்பட்டி (வ.கி) மற்றும் (ஊ), சி பிளாக் வார்டு-1 4-மனையேரிப்பட்டி (வ.கி) மற்றும் (ஊ), டி-பிளாக் வார்டு-1 5-மனையேரிப்பட்டி (வ.கி) மற்றும் (ஊ), அலுவலர்கள் குடியிருப்பு வார்டு-1	<table style="width: 100%; border-collapse: collapse;"> <tr> <td style="width: 60%;">முக்கிய நகரம்/கிராமம் வார்டு</td> <td style="width: 40%;">: மனையேரிப்பட்டி</td> </tr> <tr> <td>அஞ்சல் அலுவலகம்</td> <td>: செங்கிப்பட்டி</td> </tr> <tr> <td>காவல் நிலையம்</td> <td>: செங்கிப்பட்டி</td> </tr> <tr> <td>பஞ்சாயத்து வட்டம்</td> <td>: மனையேரிப்பட்டி</td> </tr> <tr> <td>கோட்டம்</td> <td>: பூதலூர்</td> </tr> <tr> <td>மாவட்டம்</td> <td>: தஞ்சாவூர்</td> </tr> <tr> <td>அஞ்சல் குறியீட்டு எண்</td> <td>: 613402</td> </tr> </table>	முக்கிய நகரம்/கிராமம் வார்டு	: மனையேரிப்பட்டி	அஞ்சல் அலுவலகம்	: செங்கிப்பட்டி	காவல் நிலையம்	: செங்கிப்பட்டி	பஞ்சாயத்து வட்டம்	: மனையேரிப்பட்டி	கோட்டம்	: பூதலூர்	மாவட்டம்	: தஞ்சாவூர்	அஞ்சல் குறியீட்டு எண்	: 613402
முக்கிய நகரம்/கிராமம் வார்டு	: மனையேரிப்பட்டி														
அஞ்சல் அலுவலகம்	: செங்கிப்பட்டி														
காவல் நிலையம்	: செங்கிப்பட்டி														
பஞ்சாயத்து வட்டம்	: மனையேரிப்பட்டி														
கோட்டம்	: பூதலூர்														
மாவட்டம்	: தஞ்சாவூர்														
அஞ்சல் குறியீட்டு எண்	: 613402														

3. வாக்குச் சாவடியின் விவரங்கள்

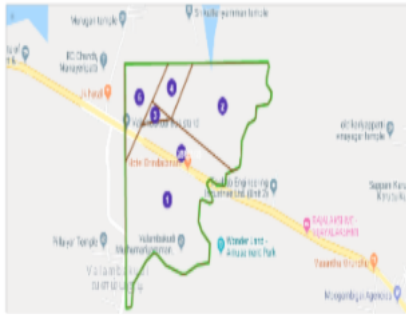
வாக்குச் சாவடியின் எண் மற்றும் பெயர் : 314 - அரசமறுவாழ்வு இல்லம், மனையேரிப்பட்டி, 613402	வாக்குச் சாவடியின் வகைப்பாடு (ஆண்/பெண்/பொது)	பொது
வாக்குச் சாவடியின் முகவரி : அரசமறுவாழ்வு இல்லம், மனையேரிப்பட்டி, 613402	துணை வாக்குச் சாவடிகளின் எண்ணிக்கை :	0

4. வாக்காளர்களின் எண்ணிக்கை

தொடங்கும் வரிசை எண்	முடியும் வரிசை எண்.	நிகர வாக்காளர்களின் எண்ணிக்கை			
		ஆண்	பெண்	மூன்றாம் பாலினம்	மொத்தம்
1	26	15	11	0	26

கையொப்பம்

Nazri Naksha



Google Map View



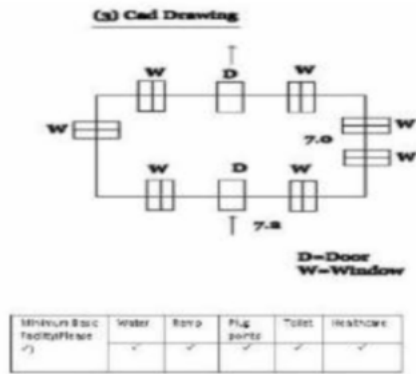
Polling Station Building Front View



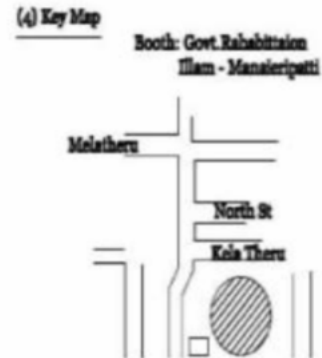
Polling Station Front View



Cad View



Key MAP View



சட்டமன்றத் தொகுதியின் எண் மற்றும் பெயர் : 173-திருவையாறு
பிரிவு எண் மற்றும் பெயர் 1-மனையேரிப்பட்டி (வ.கி) மற்றும் (ஊ), எ பிளாக் வார்டு-1

பாகம் எண் : 314

<p>1</p> <p>RQC1089218</p> <p>பெயர் : கிருஷ்ணமூர்த்தி - தந்தையின் பெயர்: நாராயணசாமி - வீட்டு எண் : 1 வயது : 81 பாலினம் : ஆண்</p> <p>Photo is available</p>	<p>2</p> <p>RQC1186485</p> <p>பெயர் : பிச்சையம்மாள் கணவர் பெயர்: மணி வீட்டு எண் : 1 வயது : 78 பாலினம் : பெண்</p> <p>Photo is available</p>	<p>3</p> <p>RQC1056753</p> <p>பெயர் : பொம்மி - கணவர் பெயர்: செல்வராஜ் - வீட்டு எண் : 1 வயது : 71 பாலினம் : பெண்</p> <p>Photo is available</p>
<p>4</p> <p>RQC1162528</p> <p>பெயர் : ஞானபிரகாசம் - தந்தையின் பெயர்: அருளானந்தம் - வீட்டு எண் : 1 வயது : 44 பாலினம் : ஆண்</p> <p>Photo is available</p>	<p>5</p> <p>RQC2235927</p> <p>பெயர் : சரண்யா விஜயகுமார் கணவர் பெயர்: விஜயகுமார் வீட்டு எண் : 1/2 வயது : 30 பாலினம் : பெண்</p> <p>Photo is available</p>	<p>6</p> <p>RQC2235935</p> <p>பெயர் : விஜயகுமார் சந்தானம் தந்தையின் பெயர்: சந்தானம் வீட்டு எண் : 1/2 சாரதி இல்லம் வயது : 41 பாலினம் : ஆண்</p> <p>Photo is available</p>
<p>7</p> <p>RQC2189256</p> <p>பெயர் : பிரகதீஸ் தந்தையின் பெயர்: பாலதண்டாயுதபாணி வீட்டு எண் : 4 22 வயது : 23 பாலினம் : ஆண்</p> <p>Photo is available</p>	<p>8</p> <p>RQC1927789</p> <p>பெயர் : தங்கமணி - கணவர் பெயர்: கருப்பையா - வீட்டு எண் : 18A வயது : 69 பாலினம் : பெண்</p> <p>Photo is available</p>	<p>9</p> <p>RQC0621110</p> <p>பெயர் : ரெங்கராசு - தந்தையின் பெயர்: வீரமணி - வீட்டு எண் : 175 வயது : 35 பாலினம் : ஆண்</p> <p>Photo is available</p>
<p>10</p> <p>RQC0621128</p> <p>பெயர் : சபாசந்திரபோஸ் - தந்தையின் பெயர்: காமராஜ் - வீட்டு எண் : 179 வயது : 39 பாலினம் : ஆண்</p> <p>Photo is available</p>	<p>11</p> <p>RQC2010403</p> <p>பெயர் : ராமக்கிருஷ்ணன் தந்தையின் பெயர்: சோமசுந்தரம் வீட்டு எண் : - வயது : 68 பாலினம் : ஆண்</p> <p>Photo is available</p>	

12	RQC0122200
பெயர் : செல்லம்மாள் - கணவர் பெயர்: கருப்பையா - வீட்டு எண் : 2 வயது : 83 பாலினம் : பெண்	Photo is available

13	RQC1927797
பெயர் : அப்பாவு - தந்தையின் பெயர்: பக்கிரிசாமி - வீட்டு எண் : 10B வயது : 65 பாலினம் : ஆண்	Photo is available

14	RQC1927805
பெயர் : தனபாக்கியம் - தந்தையின் பெயர்: கோவிந்தராசு - வீட்டு எண் : 41B வயது : 66 பாலினம் : பெண்	Photo is available

15	BRN1370667
பெயர் : ராசாத்தி - கணவர் பெயர்: அப்பாவு - வீட்டு எண் : 46C வயது : 47 பாலினம் : பெண்	Photo is available

16	BRN1370592
பெயர் : மாரியம்மாள் - கணவர் பெயர்: ராஜ்குமார் - வீட்டு எண் : 61C வயது : 61 பாலினம் : பெண்	Photo is available

17	BRN1370675
பெயர் : கருப்பையா - தந்தையின் பெயர்: அமுல்தேவர் - வீட்டு எண் : 63C வயது : 67 பாலினம் : ஆண்	Photo is available

18	RQC1927847
பெயர் : சின்னப்பன் - தந்தையின் பெயர்: பெரியசின்னப்பன் - வீட்டு எண் : 15D வயது : 64 பாலினம் : ஆண்	Photo is available

19	RQC1927854
பெயர் : சின்னத்தாயி - கணவர் பெயர்: சின்னப்பன் - வீட்டு எண் : 17D வயது : 71 பாலினம் : பெண்	Photo is available

20	RQC1927888
பெயர் : முனியாண்டி - தந்தையின் பெயர்: பக்கிரி - வீட்டு எண் : 28D வயது : 79 பாலினம் : ஆண்	Photo is available

21	BRN1370535
பெயர் : உத்திராபதி - தந்தையின் பெயர்: அப்புஆசாரி - வீட்டு எண் : 43D வயது : 79 பாலினம் : ஆண்	Photo is available

<p>22</p> <p>RQC0621201</p> <p>பெயர் : சிவகொழுந்து - தந்தையின் பெயர்: வைத்தியலிங்கம் - வீட்டு எண் : 1a வயது : 75 பாலினம் : ஆண்</p> <p>Photo is available</p>	<p>23</p> <p>RQC0621300</p> <p>பெயர் : செங்கமலம் - கணவர் பெயர்: சிவசாமி - வீட்டு எண் : 1a வயது : 63 பாலினம் : பெண்</p> <p>Photo is available</p>	<p>24</p> <p>RQC2297554</p> <p>பெயர் : நாகமுத்து தந்தையின் பெயர்: சடையன் வீட்டு எண் : 9 வயது : 48 பாலினம் : ஆண்</p> <p>Photo is available</p>
<p>25</p> <p>BRN1894526</p> <p>பெயர் : சசிகலா - கணவர் பெயர்: கமலசேகர் - வீட்டு எண் : 96 வயது : 48 பாலினம் : பெண்</p> <p>Photo is available</p>	<p>26</p> <p>RQC0469502</p> <p>பெயர் : தீனதயாளன் - தந்தையின் பெயர்: ராமலிங்கம் - வீட்டு எண் : na வயது : 51 பாலினம் : ஆண்</p> <p>Photo is available</p>	

வாக்காளர் குறித்த விவரங்களின் சுருக்கம்

A) வாக்காளர்களின் எண்ணிக்கை

	பட்டியலின் வகை	பட்டியல் விவரம்	வாக்காளர்களின் எண்ணிக்கை				
			ஆண்	பெண்	மூன்றாம் பாலினம்	மொத்தம்	
I	அடிப்படைப் பட்டியல்	அடிப்படைப் பட்டியல்	19.12.2025 அன்று வெளியிடப்பட்ட, சிறப்பு தீவிர திருத்தம், 2026-இன் அடிப்படைப் பட்டியலோடு, ஒருங்கிணைக்கப்பட்ட அத்திருத்தத்தின் சேர்த்தல்கள் அடங்கிய துணைப்பட்டியல்-1 (துணைப்பட்டியல்-1 இல் உள்ள நீக்கங்களும் திருத்தங்களும் அடிப்படைப் பட்டியலில் குறிப்பிடப்பட்டுள்ளன)	15	11	0	26
II	சேர்த்தல் பட்டியல்	துணை பட்டியல் 1	சிறப்பு தீவிர திருத்தம் 2026	0	0	0	0
III	நீக்கல் பட்டியல்	துணை பட்டியல் 1	சிறப்பு தீவிர திருத்தம் 2026	0	0	0	0
IV	பாலினப் பிரிவில் மாற்றம் செய்வதால் ஏற்படும் வேறுபாடு			0	0	0	0
திருத்தங்களுக்கு பிறகு பட்டியலிலுள்ள நிகர வாக்காளர்களின் எண்ணிக்கை (I+II-III+IV)				15	11	0	26

B) திருத்தங்களின் எண்ணிக்கை

பட்டியலின் வகை	பட்டியல் விவரம்	திருத்தங்களின் எண்ணிக்கை
துணை பட்டியல் 1	சிறப்பு தீவிர திருத்தம் 2026	0

வாக்காளர் பதிவு அலுவலரின்
கையொப்பம்

E- Expired, S- Shifted, R-Repeated, M - Missing, Q- Disqualified