



## வாக்காளர் பட்டியல் 2026 S22 தமிழ்நாடு

சட்டமன்றத் தொகுதியின் எண். பெயர் மற்றும் ஒதுக்கீட்டுத்தகுதி நிலை : 173 - திருவையாறு (பொது)	பாகம் எண் : 314
--	-----------------

சட்டமன்றத் தொகுதி அடங்கியுள்ள நாடாளுமன்றத் தொகுதியின் எண். பெயர் மற்றும் ஒதுக்கீட்டுத்தகுதி நிலை : 30 - தஞ்சாவூர் (பொது)

<b>1. திருத்தத்தின் விவரங்கள்</b>									
<table style="width: 100%; border-collapse: collapse;"> <tr> <td style="padding: 5px;">திருத்தப்படும் ஆண்டு</td> <td style="padding: 5px;">2026</td> </tr> <tr> <td style="padding: 5px;">தகுதியேற்படுத்தும் நாள்</td> <td style="padding: 5px;">01-04-2026</td> </tr> <tr> <td style="padding: 5px;">திருத்தத்தின் வகை</td> <td style="padding: 5px;">சிறப்பு தீவிர திருத்தம் 2026</td> </tr> <tr> <td style="padding: 5px;">பட்டியல் வெளியிடப்பட்ட நாள்</td> <td style="padding: 5px;">06-04-2026</td> </tr> </table>	திருத்தப்படும் ஆண்டு	2026	தகுதியேற்படுத்தும் நாள்	01-04-2026	திருத்தத்தின் வகை	சிறப்பு தீவிர திருத்தம் 2026	பட்டியல் வெளியிடப்பட்ட நாள்	06-04-2026	<p style="text-align: center;"><b>பட்டியல் விவரம்</b></p> <p>19-12-2025 அன்று வெளியிடப்பட்ட சிறப்பு தீவிரத் திருத்தம், 2026 இன் அடிப்படைப் பட்டியலோடு ஒருங்கிணைக்கப்பட்ட அத்திருத்தத்தின் சேர்த்தல்கள் அடங்கிய துணைப்பட்டியல் - 1, மற்றும் அதனையடுத்த 23-02-2026 முதல் 06-04-2026 வரையிலான தொடர் திருத்த காலத்தின் துணைப்பட்டியல் - 2 (துணைப்பட்டியல்கள் 1 மற்றும் 2 இல் உள்ள நீக்கங்களும் திருத்தங்களும் அடிப்படை பட்டியலில் குறியிடப்பட்டுள்ளன.)</p>
திருத்தப்படும் ஆண்டு	2026								
தகுதியேற்படுத்தும் நாள்	01-04-2026								
திருத்தத்தின் வகை	சிறப்பு தீவிர திருத்தம் 2026								
பட்டியல் வெளியிடப்பட்ட நாள்	06-04-2026								

**2. பாகத்தின் விவரங்கள் மற்றும் வாக்குச்சாவடிக்கான பரப்பளவு**

<b>இந்த பாகத்தில், பாகத்தின் கீழ் வரும் பிரிவின் எண் மற்றும் பெயர்</b>															
<p>1-மனையேரிப்பட்டி (வ.கி) மற்றும் (ஊ), எ பிளாக் வார்டு-1</p> <p>2-மனையேரிப்பட்டி (வ.கி) மற்றும் (ஊ), பி பிளாக் வார்டு-1</p> <p>3-மனையேரிப்பட்டி (வ.கி) மற்றும் (ஊ), சி பிளாக் வார்டு-1</p> <p>4-மனையேரிப்பட்டி (வ.கி) மற்றும் (ஊ), டி-பிளாக் வார்டு-1</p> <p>5-மனையேரிப்பட்டி (வ.கி) மற்றும் (ஊ), அலுவலர்கள் குடியிருப்பு வார்டு-1</p>	<table style="width: 100%; border-collapse: collapse;"> <tr> <td style="padding: 5px;">முக்கிய நகரம்/கிராமம் வார்டு</td> <td style="padding: 5px;">: மனையேரிப்பட்டி</td> </tr> <tr> <td style="padding: 5px;">அஞ்சல் அலுவலகம்</td> <td style="padding: 5px;">: செங்கிப்பட்டி</td> </tr> <tr> <td style="padding: 5px;">காவல் நிலையம்</td> <td style="padding: 5px;">: செங்கிப்பட்டி</td> </tr> <tr> <td style="padding: 5px;">பஞ்சாயத்து வட்டம்</td> <td style="padding: 5px;">: மனையேரிப்பட்டி</td> </tr> <tr> <td style="padding: 5px;">கோட்டம்</td> <td style="padding: 5px;">: பூதலூர்</td> </tr> <tr> <td style="padding: 5px;">மாவட்டம்</td> <td style="padding: 5px;">: தஞ்சாவூர்</td> </tr> <tr> <td style="padding: 5px;">அஞ்சல் குறியீட்டு எண்</td> <td style="padding: 5px;">: 613402</td> </tr> </table>	முக்கிய நகரம்/கிராமம் வார்டு	: மனையேரிப்பட்டி	அஞ்சல் அலுவலகம்	: செங்கிப்பட்டி	காவல் நிலையம்	: செங்கிப்பட்டி	பஞ்சாயத்து வட்டம்	: மனையேரிப்பட்டி	கோட்டம்	: பூதலூர்	மாவட்டம்	: தஞ்சாவூர்	அஞ்சல் குறியீட்டு எண்	: 613402
முக்கிய நகரம்/கிராமம் வார்டு	: மனையேரிப்பட்டி														
அஞ்சல் அலுவலகம்	: செங்கிப்பட்டி														
காவல் நிலையம்	: செங்கிப்பட்டி														
பஞ்சாயத்து வட்டம்	: மனையேரிப்பட்டி														
கோட்டம்	: பூதலூர்														
மாவட்டம்	: தஞ்சாவூர்														
அஞ்சல் குறியீட்டு எண்	: 613402														

**3. வாக்குச் சாவடியின் விவரங்கள்**

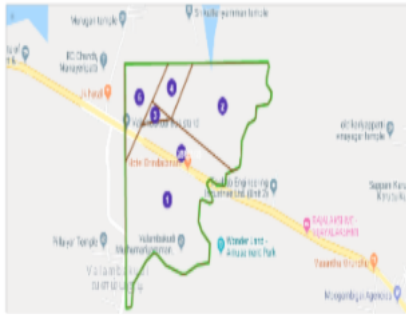
வாக்குச் சாவடியின் எண் மற்றும் பெயர் : 314 - அரசமறுவாழ்வு இல்லம், மனையேரிப்பட்டி, 613402	<b>வாக்குச் சாவடியின் வகைப்பாடு (ஆண்/பெண்/பொது)</b>	பொது
வாக்குச் சாவடியின் முகவரி : அரசமறுவாழ்வு இல்லம், மனையேரிப்பட்டி, 613402	<b>துணை வாக்குச் சாவடிகளின் எண்ணிக்கை :</b>	0

**4. வாக்காளர்களின் எண்ணிக்கை**

தொடங்கும் வரிசை எண்	முடியும் வரிசை எண்.	நிகர வாக்காளர்களின் எண்ணிக்கை			
		ஆண்	பெண்	மூன்றாம் பாலினம்	மொத்தம்
1	26	15	11	0	26

கையொப்பம்

**Nazri Naksha**



**Google Map View**



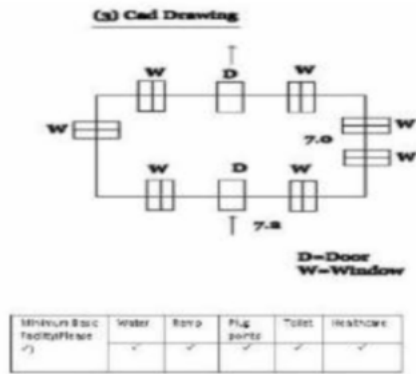
**Polling Station Building Front View**



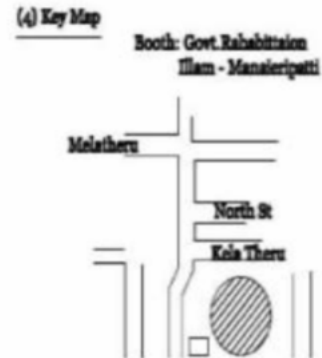
**Polling Station Front View**



**Cad View**



**Key MAP View**



1 பெயர் : கிருஷ்ணமூர்த்தி தந்தை பெயர்: நாராயணசாமி வீட்டு எண் : 1 வயது : 81 பாலினம் : ஆண் Photo is available	RQC1089218	2 பெயர் : பிச்சையம்மாள் கணவர் பெயர்: மணி வீட்டு எண் : 1 வயது : 78 பாலினம் : பெண் Photo is available	RQC1186485	3 பெயர் : பொம்மி கணவர் பெயர்: செல்வராஜ் வீட்டு எண் : 1 வயது : 71 பாலினம் : பெண் Photo is available	RQC1056753
4 பெயர் : ஞானபிரகாசம் தந்தை பெயர்: அருளானந்தம் வீட்டு எண் : 1 வயது : 44 பாலினம் : ஆண் Photo is available	RQC1162528	5 பெயர் : சரண்யா விஜயகுமார் கணவர் பெயர்: விஜயகுமார் வீட்டு எண் : 1/2 வயது : 30 பாலினம் : பெண் Photo is available	RQC2235927	6 பெயர் : விஜயகுமார் சந்தானம் தந்தை பெயர்: சந்தானம் வீட்டு எண் : 1/2 சாரதி இல்லம் வயது : 41 பாலினம் : ஆண் Photo is available	RQC2235935
7 பெயர் : பிரகதீஸ் தந்தை பெயர்: பாலதண்டாயுதபாணி வீட்டு எண் : 4 22 வயது : 23 பாலினம் : ஆண் Photo is available	RQC2189256	8 பெயர் : தங்கமணி கணவர் பெயர்: கருப்பையா வீட்டு எண் : 18A வயது : 69 பாலினம் : பெண் Photo is available	RQC1927789	9 பெயர் : ரெங்கராசு தந்தை பெயர்: வீரமணி வீட்டு எண் : 175 வயது : 35 பாலினம் : ஆண் Photo is available	RQC0621110
10 பெயர் : சபாசந்திரபோஸ் தந்தை பெயர்: காமராஜ் வீட்டு எண் : 179 வயது : 39 பாலினம் : ஆண் Photo is available	RQC0621128	11 பெயர் : ராமக்கிருஷ்ணன் தந்தை பெயர்: சோமசுந்தரம் வீட்டு எண் : - வயது : 68 பாலினம் : ஆண் Photo is available	RQC2010403		

12	RQC0122200
பெயர் : செல்லம்மாள் கணவர் பெயர்: கருப்பையா வீட்டு எண் : 2 வயது : 83 பாலினம் : பெண்	Photo is available

13	RQC1927797
பெயர் : அப்பாவு தந்தை பெயர்: பக்கிரிசாமி வீட்டு எண் : 10B வயது : 65 பாலினம் : ஆண்	Photo is available

14	RQC1927805
பெயர் : தனபாக்கியம் தந்தை பெயர்: கோவிந்தராசு வீட்டு எண் : 41B வயது : 66 பாலினம் : பெண்	Photo is available

15	BRN1370667
பெயர் : ராசாத்தி கணவர் பெயர்: அப்பாவு வீட்டு எண் : 46C வயது : 47 பாலினம் : பெண்	Photo is available

16	BRN1370592
பெயர் : மாரியம்மாள் கணவர் பெயர்: ராஜ்குமார் வீட்டு எண் : 61C வயது : 61 பாலினம் : பெண்	Photo is available

17	BRN1370675
பெயர் : கருப்பையா தந்தை பெயர்: அமுல்தேவர் வீட்டு எண் : 63C வயது : 67 பாலினம் : ஆண்	Photo is available

18	RQC1927847
பெயர் : சின்னப்பன் தந்தை பெயர்: பெரியசின்னப்பன் வீட்டு எண் : 15D வயது : 64 பாலினம் : ஆண்	Photo is available

19	RQC1927854
பெயர் : சின்னத்தாயி கணவர் பெயர்: சின்னப்பன் வீட்டு எண் : 17D வயது : 71 பாலினம் : பெண்	Photo is available

20	RQC1927888
பெயர் : முனியாண்டி தந்தை பெயர்: பக்கிரி வீட்டு எண் : 28D வயது : 79 பாலினம் : ஆண்	Photo is available

21	BRN1370535
பெயர் : உத்திராபதி தந்தை பெயர்: அப்புஆசாரி வீட்டு எண் : 43D வயது : 79 பாலினம் : ஆண்	Photo is available

<p>22</p> <p>பெயர் : சிவகொழுந்து தந்தை பெயர்: வைத்தியலிங்கம் வீட்டு எண் : 1a வயது : 75 பாலினம் : ஆண்</p> <p>Photo is available</p>	<p>RQC0621201</p>	<p>23</p> <p>பெயர் : செங்கமலம் கணவர் பெயர்: சிவசாமி வீட்டு எண் : 1a வயது : 63 பாலினம் : பெண்</p> <p>Photo is available</p>	<p>RQC0621300</p>	<p>24</p> <p>பெயர் : நாகமுத்து தந்தை பெயர்: சடையன் வீட்டு எண் : 9 வயது : 48 பாலினம் : ஆண்</p> <p>Photo is available</p>	<p>RQC2297554</p>
<p>25</p> <p>பெயர் : சசிகலா கணவர் பெயர்: கமலசேகர் வீட்டு எண் : 96 வயது : 48 பாலினம் : பெண்</p> <p>Photo is available</p>	<p>BRN1894526</p>	<p>26</p> <p>பெயர் : தீனதயாளன் தந்தை பெயர்: ராமலிங்கம் வீட்டு எண் : na வயது : 51 பாலினம் : ஆண்</p> <p>Photo is available</p>	<p>RQC0469502</p>		





## வாக்காளர் குறித்த விவரங்களின் சுருக்கம்

## A) வாக்காளர்களின் எண்ணிக்கை

	பட்டியலின் வகை	பட்டியல் விவரம்	வாக்காளர்களின் எண்ணிக்கை				
			ஆண்	பெண்	மூன்றாம் பாலினம்	மொத்தம்	
I	அடிப்படைப் பட்டியல்	அடிப்படைப் பட்டியல்	19-12-2025 அன்று வெளியிடப்பட்ட சிறப்பு தீவிரத் திருத்தம், 2026 இன் அடிப்படைப் பட்டியலோடு ஒருங்கிணைக்கப்பட்ட அத்திருத்தத்தின் சேர்த்தல்கள் அடங்கிய துணைப்பட்டியல் - 1, மற்றும் அதனையடுத்த 23-02-2026 முதல் 06-04-2026 வரையிலான தொடர் திருத்த காலத்தின் துணைப்பட்டியல் - 2 (துணைப்பட்டியல்கள் 1 மற்றும் 2 இல் உள்ள நீக்கங்களும் திருத்தங்களும் அடிப்படை பட்டியலில் குறியிடப்பட்டுள்ளன.)	15	11	0	26
II	சேர்த்தல் பட்டியல்	துணை பட்டியல் 1	சிறப்பு தீவிர திருத்தம் 2026	0	0	0	0
		துணை பட்டியல் 2	தொடர் திருத்தக் காலம், 2026	0	0	0	0
			மொத்தம்	0	0	0	0
III	நீக்கல் பட்டியல்	துணை பட்டியல் 1	சிறப்பு தீவிர திருத்தம் 2026	0	0	0	0
		துணை பட்டியல் 2	தொடர் திருத்தக் காலம், 2026	0	0	0	0
			மொத்தம்	0	0	0	0
IV	பாலினப் பிரிவில் மாற்றம் செய்வதால் ஏற்படும் வேறுபாடு			0	0	0	0

திருத்தங்களுக்கு பிறகு பட்டியலிலுள்ள நிகர வாக்காளர்களின் எண்ணிக்கை (I+II-III+IV)			15	11	0	26
<b>B) திருத்தங்களின் எண்ணிக்கை</b>						
பட்டியலின் வகை	பட்டியல் விவரம்	திருத்தங்களின் எண்ணிக்கை				
துணை பட்டியல் 1	சிறப்பு தீவிர திருத்தம் 2026	0				
துணை பட்டியல் 2	தொடர் திருத்தக் காலம், 2026	0				
	மொத்தம்	0				

வாக்காளர் பதிவு அலுவலரின்  
கையொப்பம்

E- Expired, S- Shifted, R-Repeated, M - Missing, Q- Disqualified