



வாக்காளர் பட்டியல் 2026 S22 தமிழ்நாடு

சட்டமன்றத் தொகுதியின் எண். பெயர் மற்றும் ஒதுக்கீட்டுத்தகுதி நிலை : 196 - திருமங்கலம் (பொது)	பாகம் எண் : 150
---	-----------------

சட்டமன்றத் தொகுதி அடங்கியுள்ள நாடாளுமன்றத் தொகுதியின் எண். பெயர் மற்றும் ஒதுக்கீட்டுத்தகுதி நிலை : 34 - விருதுநகர் (பொது)

1. திருத்தத்தின் விவரங்கள்	
திருத்தப்படும் ஆண்டு 2026 தகுதியேற்படுத்தும் நாள் 01-04-2026 திருத்தத்தின் வகை சிறப்பு தீவிர திருத்தம் 2026 பட்டியல் 06-04-2026 வெளியிடப்பட்ட நாள்	<p style="text-align: center;">பட்டியல் விவரம்</p> 19-12-2025 அன்று வெளியிடப்பட்ட சிறப்பு தீவிரத் திருத்தம், 2026 இன் அடிப்படைப் பட்டியலோடு ஒருங்கிணைக்கப்பட்ட அத்திருத்தத்தின் சேர்த்தல்கள் அடங்கிய துணைப்பட்டியல் - 1, மற்றும் அதனையடுத்த 23-02-2026 முதல் 06-04-2026 வரையிலான தொடர் திருத்த காலத்தின் துணைப்பட்டியல் - 2 (துணைப்பட்டியல்கள் 1 மற்றும் 2 இல் உள்ள நீக்கங்களும் திருத்தங்களும் அடிப்படை பட்டியலில் குறியிடப்பட்டுள்ளன.)

2. பாகத்தின் விவரங்கள் மற்றும் வாக்குச்சாவடிக்கான பரப்பளவு

இந்த பாகத்தில், பாகத்தின் கீழ் வரும் பிரிவின் எண் மற்றும் பெயர்																	
1-திரளி பிட் 1 & 2 திரளி (ஊ), திரளி வார்டு 2	<table style="width: 100%; border-collapse: collapse;"> <tr> <td style="width: 60%;">முக்கிய நகரம்/கிராமம் வார்டு</td> <td style="width: 40%;">: திரளி பிட் 1 & 2</td> </tr> <tr> <td>அஞ்சல் அலுவலகம்</td> <td>: டி.புதுப்பட்டி</td> </tr> <tr> <td>காவல் நிலையம்</td> <td>: திருமங்கலம் தாலுகா</td> </tr> <tr> <td>பஞ்சாயத்து</td> <td>: திரளி</td> </tr> <tr> <td>வட்டம்</td> <td>: திருமங்கலம்</td> </tr> <tr> <td>கோட்டம்</td> <td>: திருமங்கலம்</td> </tr> <tr> <td>மாவட்டம்</td> <td>: மதுரை</td> </tr> <tr> <td>அஞ்சல் குறியீட்டு எண்</td> <td>: 625704</td> </tr> </table>	முக்கிய நகரம்/கிராமம் வார்டு	: திரளி பிட் 1 & 2	அஞ்சல் அலுவலகம்	: டி.புதுப்பட்டி	காவல் நிலையம்	: திருமங்கலம் தாலுகா	பஞ்சாயத்து	: திரளி	வட்டம்	: திருமங்கலம்	கோட்டம்	: திருமங்கலம்	மாவட்டம்	: மதுரை	அஞ்சல் குறியீட்டு எண்	: 625704
முக்கிய நகரம்/கிராமம் வார்டு	: திரளி பிட் 1 & 2																
அஞ்சல் அலுவலகம்	: டி.புதுப்பட்டி																
காவல் நிலையம்	: திருமங்கலம் தாலுகா																
பஞ்சாயத்து	: திரளி																
வட்டம்	: திருமங்கலம்																
கோட்டம்	: திருமங்கலம்																
மாவட்டம்	: மதுரை																
அஞ்சல் குறியீட்டு எண்	: 625704																

3. வாக்குச் சாவடியின் விவரங்கள்

வாக்குச் சாவடியின் எண் மற்றும் பெயர் : 150 - ஊராட்சி ஒன்றிய ஆரம்பப்பள்ளி, திரளி - 625704	வாக்குச் சாவடியின் வகைப்பாடு (ஆண்/பெண்/பொது)	பொது
வாக்குச் சாவடியின் முகவரி : ஊராட்சி ஒன்றிய நடுநிலைப்பள்ளி,, திரளி - 625704	துணை வாக்குச் சாவடிகளின் எண்ணிக்கை :	0

4. வாக்காளர்களின் எண்ணிக்கை

தொடங்கும் வரிசை எண்	முடியும் வரிசை எண்.	நிகர வாக்காளர்களின் எண்ணிக்கை			
		ஆண்	பெண்	மூன்றாம் பாலினம்	மொத்தம்
1	446	228	217	0	445

கையொப்பம்

Nazri Naksha



Google Map View



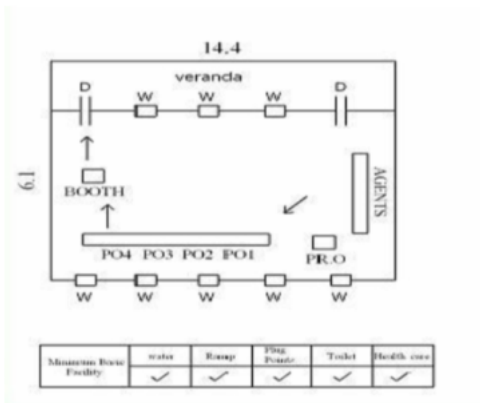
Polling Station Building Front View



Polling Station Front View



Cad View



Key MAP View



1 பெயர் : வனிதா கணவர் பெயர்: பழனிசாமி வீட்டு எண் : 1 வயது : 41 பாலினம் : பெண்	ZFI2483063 Photo is available	2 பெயர் : கௌரி தந்தை பெயர்: நாகராஜன் வீட்டு எண் : 1 வயது : 32 பாலினம் : பெண்	ZFI1311737 Photo is available	3 பெயர் : மணிகண்டன் த தந்தை பெயர்: தவமணி வீட்டு எண் : 1 வயது : 32 பாலினம் : ஆண்	ZFI2527232 Photo is available
4 பெயர் : கீர்த்தனா ரா தந்தை பெயர்: ராஜேந்திரன் வீட்டு எண் : 1 வயது : 30 பாலினம் : பெண்	ZFI2527240 Photo is available	5 பெயர் : ராஜேஷ் தந்தை பெயர்: சீதாராமன் வீட்டு எண் : 1 வயது : 26 பாலினம் : ஆண்	ZFI2483287 Photo is available	6 பெயர் : தினேஷ்குமார் தந்தை பெயர்: பிச்சை வீட்டு எண் : 1 வயது : 25 பாலினம் : ஆண்	ZFI2368199 Photo is available
7 பெயர் : ராகுல் தந்தை பெயர்: சஞ்சீவி வீட்டு எண் : 1 வயது : 25 பாலினம் : ஆண்	ZFI2470268 Photo is available	8 பெயர் : சூரியா தந்தை பெயர்: முருகன் வீட்டு எண் : 1 வயது : 23 பாலினம் : ஆண்	ZFI2483220 Photo is available	9 பெயர் : ஜெயச்சந்திரன் தந்தை பெயர்: கந்தசாமித்தேவன் வீட்டு எண் : 1/2 வயது : 62 பாலினம் : ஆண்	HQR3107901 Photo is available
10 பெயர் : ஜெயபூபதி தந்தை பெயர்: ஜெயச்சந்திரன் வீட்டு எண் : 1/4 வயது : 24 பாலினம் : ஆண்	ZFI2483311 Photo is available	11 பெயர் : லெட்சுமி கணவர் பெயர்: கருப்பசாமி வீட்டு எண் : 1-15-97B வயது : 71 பாலினம் : பெண்	ZFI1260157 Photo is available	12 பெயர் : முத்துப்பாண்டி தந்தை பெயர்: கருப்பையா வீட்டு எண் : 1-15-97B வயது : 41 பாலினம் : ஆண்	ZFI1260165 Photo is available
13 பெயர் : முத்துலட்சுமி கணவர் பெயர்: முத்துப்பாண்டி வீட்டு எண் : 1-15-9713 வயது : 34 பாலினம் : பெண்	ZFI1260173 Photo is available	14 பெயர் : அன்னலெட்சுமி கணவர் பெயர்: கருப்பையா வீட்டு எண் : 1-37 வயது : 56 பாலினம் : பெண்	ZFI1831114 Photo is available	15 பெயர் : பத்ரகாணி தந்தை பெயர்: பாண்டி வீட்டு எண் : 1-117 வயது : 49 பாலினம் : பெண்	ZFI1126838 Photo is available
16 பெயர் : லட்சுமி கணவர் பெயர்: வடமலை வீட்டு எண் : 1E வயது : 64 பாலினம் : பெண்	ZFI0537225 Photo is available	17 பெயர் : பொன்னுத்தாய் கணவர் பெயர்: சந்தனம் பிள்ளை வீட்டு எண் : 1E வயது : 60 பாலினம் : பெண்	ZFI0631556 Photo is available	18 பெயர் : முத்துப்பாண்டி தந்தை பெயர்: பாண்டி வீட்டு எண் : 1E வயது : 56 பாலினம் : ஆண்	ZFI0535625 Photo is available
19 பெயர் : ராணி கணவர் பெயர்: கண்ணன் வீட்டு எண் : 1E வயது : 49 பாலினம் : பெண்	ZFI0536359 Photo is available	20 பெயர் : பேச்சியம்மாள் கணவர் பெயர்: ஜெயச்சந்திரன் வீட்டு எண் : 1E வயது : 48 பாலினம் : பெண்	ZFI1831122 Photo is available	21 பெயர் : காமாட்சி கணவர் பெயர்: அன்புராஜன் வீட்டு எண் : 1E வயது : 48 பாலினம் : பெண்	ZFI0631523 Photo is available
22 பெயர் : அறிவுளகன் தந்தை பெயர்: காசிமாயத்தேவர் வீட்டு எண் : 1E வயது : 46 பாலினம் : ஆண்	ZFI0392134 Photo is available	23 பெயர் : போதுராமன் தந்தை பெயர்: காட்டுராஜா வீட்டு எண் : 1E வயது : 45 பாலினம் : ஆண்	ZFI0700468 Photo is available	24 பெயர் : தாமஸ் தந்தை பெயர்: சோணை வீட்டு எண் : 1E வயது : 44 பாலினம் : ஆண்	ZFI0536011 Photo is available
25 பெயர் : காமாட்சி தந்தை பெயர்: முத்துப்பாண்டி வீட்டு எண் : 1E வயது : 41 பாலினம் : பெண்	ZFI0535617 Photo is available	26 பெயர் : சிங்கப்பெருமாள் தந்தை பெயர்: சின்னக்கருப்பு வீட்டு எண் : 1E வயது : 38 பாலினம் : ஆண்	ZFI0631705 Photo is available	27 பெயர் : மாரி தந்தை பெயர்: தங்கமுத்து வீட்டு எண் : 1E வயது : 37 பாலினம் : பெண்	ZFI0536607 Photo is available
28 பெயர் : முத்து கணவர் பெயர்: போதுராமன் வீட்டு எண் : 1E வயது : 37 பாலினம் : பெண்	ZFI0537639 Photo is available	29 பெயர் : மகாலட்சுமி கணவர் பெயர்: பால்பாண்டி வீட்டு எண் : 1E வயது : 37 பாலினம் : பெண்	ZFI0535609 Photo is available	30 பெயர் : சித்ரா கணவர் பெயர்: முருகன் வீட்டு எண் : 1E வயது : 37 பாலினம் : பெண்	ZFI0921759 Photo is available

31 பெயர் : முனீஸ்வரி தந்தை பெயர்: முத்து வீட்டு எண் : 1E வயது : 37 பாலினம் : பெண்	ZFI0631549 Photo is available	32 பெயர் : கணேஷ்பாண்டி தந்தை பெயர்: போதுராமன் வீட்டு எண் : 1E வயது : 36 பாலினம் : ஆண்	ZFI0631572 Photo is available	33 பெயர் : பெருமாள் தந்தை பெயர்: சின்னக்கருப்பு வீட்டு எண் : 1E வயது : 35 பாலினம் : ஆண்	ZFI0631713 Photo is available
34 பெயர் : நந்தினி தந்தை பெயர்: வடமலை வீட்டு எண் : 1E வயது : 33 பாலினம் : பெண்	ZFI0631580 Photo is available	35 பெயர் : சிவக்குமார் தந்தை பெயர்: கண்ணன் வீட்டு எண் : 1E வயது : 31 பாலினம் : ஆண்	ZFI0921718 Photo is available	36 பெயர் : குருநாதன் தந்தை பெயர்: முருகன் வீட்டு எண் : 1E வயது : 29 பாலினம் : ஆண்	ZFI1171404 Photo is available
37 பெயர் : அம்யனார் தந்தை பெயர்: முத்து வீட்டு எண் : 1E வயது : 29 பாலினம் : ஆண்	ZFI1260058 Photo is available	38 பெயர் : ராமச்சந்திரன் தந்தை பெயர்: முருகன் வீட்டு எண் : 1E வயது : 27 பாலினம் : ஆண்	ZFI1358779 Photo is available	39 பெயர் : முருகேசன் தந்தை பெயர்: அம்மாவாசி வீட்டு எண் : 2 வயது : 28 பாலினம் : ஆண்	ZFI1260074 Photo is available
40 பெயர் : சோனைமுத்து தந்தை பெயர்: ஆறுமுகம் வீட்டு எண் : 2-1 வயது : 51 பாலினம் : பெண்	HQR2231975 Photo is available	41 பெயர் : முத்துப்பாண்டி தந்தை பெயர்: ஆறுமுகம் வீட்டு எண் : 2-1 வயது : 50 பாலினம் : ஆண்	ZFI1831148 Photo is available	42 பெயர் : சக்திவேல் தந்தை பெயர்: ஆறுமுகம் வீட்டு எண் : 2-1 வயது : 49 பாலினம் : ஆண்	ZFI1831155 Photo is available
43 பெயர் : முத்துலட்சுமி கணவர் பெயர்: முத்துப்பாண்டி வீட்டு எண் : 2-1 வயது : 49 பாலினம் : பெண்	ZFI1831163 Photo is available	44 பெயர் : மஞ்சளாதேவி கணவர் பெயர்: சக்திவேல் வீட்டு எண் : 2-1 வயது : 44 பாலினம் : பெண்	HQR2231967 Photo is available	45 பெயர் : ராஜா தந்தை பெயர்: ஆறுமுகம் வீட்டு எண் : 2-1 வயது : 42 பாலினம் : ஆண்	HQR2232080 Photo is available
46 பெயர் : லெட்சுமி கணவர் பெயர்: குருசாமி வீட்டு எண் : 2-2 வயது : 71 பாலினம் : பெண்	HQR1297241 Photo is available	47 பெயர் : பாண்டி தந்தை பெயர்: குருசாமிதேவர் வீட்டு எண் : 2-2 வயது : 49 பாலினம் : ஆண்	ZFI1831171 Photo is available	48 பெயர் : மாரிபிரியா கணவர் பெயர்: பாண்டி வீட்டு எண் : 2-2 வயது : 45 பாலினம் : பெண்	HQR2231553 Photo is available
49 பெயர் : பேச்சியம்மாள் தந்தை பெயர்: குருசாமி வீட்டு எண் : 2-2 வயது : 43 பாலினம் : பெண்	ZFI1171362 Photo is available	50 பெயர் : செல்வம் தந்தை பெயர்: குருசாமி வீட்டு எண் : 2/2 வயது : 40 பாலினம் : ஆண்	ZFI0535690 Photo is available	51 பெயர் : கவிதா கணவர் பெயர்: செல்வம் வீட்டு எண் : 2-2 வயது : 30 பாலினம் : பெண்	ZFI1311778 Photo is available
52 பெயர் : வெற்றிவேல் தந்தை பெயர்: ராஜேஷ் கண்ணன் வீட்டு எண் : 2/2 வயது : 25 பாலினம் : ஆண்	ZFI1473966 Photo is available	53 பெயர் : தனுஷ் குமார் தந்தை பெயர்: பாண்டி வீட்டு எண் : 2/2 வயது : 21 பாலினம் : ஆண்	ZFI2583441 Photo is available	54 பெயர் : இருளாயி கணவர் பெயர்: சின்னதம்பி வீட்டு எண் : 2-3 வயது : 80 பாலினம் : பெண்	ZFI1831189 Photo is available
55 பெயர் : பிரதீப் தந்தை பெயர்: சஞ்சீவி வீட்டு எண் : 2/3 வயது : 23 பாலினம் : ஆண்	ZFI2470243 Photo is available	56 பெயர் : லெட்சுமி கணவர் பெயர்: வெள்ளமாயன் வீட்டு எண் : 2-4 வயது : 72 பாலினம் : பெண்	ZFI1831205 Photo is available	57 பெயர் : காளியப்பன் தந்தை பெயர்: வெள்ளமாயன் வீட்டு எண் : 2-4 வயது : 52 பாலினம் : ஆண்	ZFI1831213 Photo is available
58 பெயர் : கருப்பாயி தந்தை பெயர்: காளியப்பன் வீட்டு எண் : 2-4 வயது : 48 பாலினம் : பெண்	HQR2231546 Photo is available	59 பெயர் : நாகேஸ்வரி கணவர் பெயர்: காளியப்பன் வீட்டு எண் : 2-4 வயது : 46 பாலினம் : பெண்	HQR3129079 Photo is available	60 பெயர் : ரா சின்னதம்பி தந்தை பெயர்: ராமன் வீட்டு எண் : 2/4 வயது : 34 பாலினம் : ஆண்	ZFI2770618 Photo is available

சட்டமன்றத் தொகுதியின் எண் மற்றும் பெயர் : 196-திருமங்கலம்
பிரிவு எண் மற்றும் பெயர் 1-திரளி பிட் 1 & 2 திரளி (ஊ), திரளி வார்டு 2

61 பெயர் : கண்ணன் தந்தை பெயர்: முத்தையாதேவர் வீட்டு எண் : 2-6 வயது : 60 பாலினம் : ஆண்	ZFI1831239 Photo is available	62 பெயர் : லெட்சுமி கணவர் பெயர்: கண்ணன் வீட்டு எண் : 2-6 வயது : 55 பாலினம் : பெண்	ZFI1831247 Photo is available	63 பெயர் : கீதா தந்தை பெயர்: கண்ணன் வீட்டு எண் : 2-6 வயது : 42 பாலினம் : பெண்	HQR2231629 Photo is available
64 பெயர் : கருப்பையா தந்தை பெயர்: கண்ணன் வீட்டு எண் : 2-6 வயது : 33 பாலினம் : ஆண்	ZFI0700294 Photo is available	65 பெயர் : அம்மாவாசி தந்தை பெயர்: ராசுதேவர் வீட்டு எண் : 2-8 வயது : 62 பாலினம் : ஆண்	ZFI1831262 Photo is available	66 பெயர் : ராமன் தந்தை பெயர்: சின்னம்பி வீட்டு எண் : 2-8 வயது : 60 பாலினம் : ஆண்	ZFI1831270 Photo is available
67 பெயர் : பாண்டியம்மாள் கணவர் பெயர்: அம்மாவாசி வீட்டு எண் : 2-8 வயது : 57 பாலினம் : பெண்	ZFI1831288 Photo is available	68 பெயர் : அன்னபேச்சி கணவர் பெயர்: ராமன் வீட்டு எண் : 2-8 வயது : 55 பாலினம் : பெண்	ZFI1831296 Photo is available	69 பெயர் : சந்திரபோஸ் தந்தை பெயர்: ராமன் வீட்டு எண் : 2-8 வயது : 30 பாலினம் : ஆண்	ZFI1035302 Photo is available
70 பெயர் : லீலாவதி கணவர் பெயர்: பெரியசாமி வீட்டு எண் : 2-11 வயது : 76 பாலினம் : பெண்	HQR1296748 Photo is available	71 பெயர் : காசிமாயன் தந்தை பெயர்: மொக்கைச்சாமி வீட்டு எண் : 2-11 வயது : 36 பாலினம் : ஆண்	ZFI0745034 Photo is available	72 பெயர் : ரவிக்குமார் தந்தை பெயர்: மொக்கைச்சாமி வீட்டு எண் : 2-11 வயது : 33 பாலினம் : ஆண்	ZFI0631788 Photo is available
73 பெயர் : சுபாஷ் தந்தை பெயர்: செல்லப்பாண்டி வீட்டு எண் : 2-11/8-ஏ வயது : 24 பாலினம் : ஆண்	ZFI2368207 Photo is available	74 பெயர் : சத்தியா கணவர் பெயர்: காசிமாயன் வீட்டு எண் : 2/11-18 வயது : 32 பாலினம் : பெண்	ZFI1473891 Photo is available	75 பெயர் : கனிமொழி கணவர் பெயர்: ரவிக்குமார் வீட்டு எண் : 2-11/18 வயது : 25 பாலினம் : பெண்	ZFI2373371 Photo is available
76 பெயர் : பவானி தந்தை பெயர்: காசிமாயன் வீட்டு எண் : 2-11/18 வயது : 24 பாலினம் : பெண்	ZFI2373355 Photo is available	77 பெயர் : சுப்பம்மாள் தந்தை பெயர்: விருமாண்டிதேவர் வீட்டு எண் : 2-13 வயது : 57 பாலினம் : பெண்	ZFI1831312 Photo is available	78 பெயர் : அழகுமுத்து கணவர் பெயர்: சிவக்குமார் வீட்டு எண் : 2/13/109 வயது : 22 பாலினம் : பெண்	ZFI2699254 Photo is available
79 பெயர் : பாண்டியம்மாள் கணவர் பெயர்: பூமிநாதன் வீட்டு எண் : 2-15 வயது : 57 பாலினம் : பெண்	ZFI1831320 Photo is available	80 பெயர் : கயலரசி தந்தை பெயர்: தவமணி வீட்டு எண் : 2-15 வயது : 40 பாலினம் : பெண்	ZFI0535310 Photo is available	81 பெயர் : நாகேந்திரன் தந்தை பெயர்: குருசாமி வீட்டு எண் : 2-17 வயது : 63 பாலினம் : ஆண்	HQR2232114 Photo is available
82 பெயர் : முத்துலட்சுமி தந்தை பெயர்: நாகேந்திரன் வீட்டு எண் : 2-17 வயது : 56 பாலினம் : பெண்	ZFI1831338 Photo is available	83 பெயர் : கண்ணன் தந்தை பெயர்: காமாட்சி வீட்டு எண் : 2-19 வயது : 55 பாலினம் : ஆண்	ZFI1831346 Photo is available	84 பெயர் : கணேசம்மாள் கணவர் பெயர்: கண்ணன் வீட்டு எண் : 2-19 வயது : 51 பாலினம் : பெண்	ZFI1831353 Photo is available
85 பெயர் : பழனியம்மாள் கணவர் பெயர்: முத்துராமன் வீட்டு எண் : 2-20 வயது : 50 பாலினம் : பெண்	ZFI1831379 Photo is available	86 பெயர் : செல்லப்பாண்டி தந்தை பெயர்: குருசாமி வீட்டு எண் : 2-20 வயது : 50 பாலினம் : ஆண்	ZFI1831387 Photo is available	87 பெயர் : பாண்டியம்மாள் கணவர் பெயர்: செல்லப்பாண்டி வீட்டு எண் : 2-20 வயது : 45 பாலினம் : பெண்	HQR1297449 Photo is available
88 பெயர் : ராமசாமி தந்தை பெயர்: முனியாண்டி வீட்டு எண் : 2-20 வயது : 43 பாலினம் : ஆண்	HQR1296359 Photo is available	89 பெயர் : முத்துலெட்சுமி கணவர் பெயர்: ஆறுமுகம் வீட்டு எண் : 2-21 வயது : 65 பாலினம் : பெண்	ZFI1831403 Photo is available	90 பெயர் : பாண்டியம்மாள் தந்தை பெயர்: ஆறுமுகம் வீட்டு எண் : 2-21 வயது : 45 பாலினம் : பெண்	HQR3129103 Photo is available

91 பெயர் : பிரந்தாலெட்சுமி தந்தை பெயர்: காளியப்பன் வீட்டு எண் : 2-22/0ஏ வயது : 24 பாலினம் : பெண்	ZFI2368181 Photo is available	92 பெயர் : பெரியகருப்பன் தந்தை பெயர்: விருமாண்டிதேவர் வீட்டு எண் : 2-23 வயது : 75 பாலினம் : ஆண்	ZFI1831411 Photo is available	93 பெயர் : ராமாயி கணவர் பெயர்: கோட்டமுத்தன் வீட்டு எண் : 2-23 வயது : 46 பாலினம் : பெண்	HQR2231801 Photo is available
94 பெயர் : சிவகாமி கணவர் பெயர்: கருப்பையா வீட்டு எண் : 2-23 வயது : 37 பாலினம் : பெண்	ZFI1171354 Photo is available	95 பெயர் : ஜோதி கணவர் பெயர்: ராஜேந்திரன் வீட்டு எண் : 2-25 வயது : 46 பாலினம் : பெண்	ZFI1831437 Photo is available	96 பெயர் : ஜெனிக்குமார் தந்தை பெயர்: ராஜேந்திரன் வீட்டு எண் : 2-25 வயது : 30 பாலினம் : ஆண்	ZFI1035187 Photo is available
97 பெயர் : மொக்கைப்பாண்டி தந்தை பெயர்: ராஜேந்திரன் வீட்டு எண் : 2-25 வயது : 28 பாலினம் : ஆண்	ZFI1260108 Photo is available	98 பெயர் : சரவணன் தந்தை பெயர்: பாண்டியராஜன் வீட்டு எண் : 2-25/31 வயது : 21 பாலினம் : ஆண்	ZFI2594687 Photo is available	99 பெயர் : பூங்கொடி தந்தை பெயர்: பாண்டியராஜன் வீட்டு எண் : 2-25A-0 வயது : 37 பாலினம் : பெண்	ZFI0536482 Photo is available
100 பெயர் : ராஜேந்திரன் தந்தை பெயர்: மொக்கை வீட்டு எண் : 2-27 வயது : 49 பாலினம் : ஆண்	HQR1296755 Photo is available	101 பெயர் : தெய்வம் தந்தை பெயர்: பழனிச்சாமி வீட்டு எண் : 2-27 வயது : 39 பாலினம் : ஆண்	ZFI0536904 Photo is available	102 பெயர் : ராஜேந்திரன் தந்தை பெயர்: ராமசாமிதேவர் வீட்டு எண் : 2-28 வயது : 69 பாலினம் : ஆண்	ZFI1831445 Photo is available
103 பெயர் : கல்யாணி கணவர் பெயர்: ராஜேந்திரன் வீட்டு எண் : 2-28 வயது : 67 பாலினம் : பெண்	ZFI1831452 Photo is available	104 பெயர் : பிரபாகரன் தந்தை பெயர்: ராஜேந்திரன் வீட்டு எண் : 2-28 வயது : 43 பாலினம் : ஆண்	HQR1254507 Photo is available	105 பெயர் : வைரமுத்து தந்தை பெயர்: பால்சாமி வீட்டு எண் : 2-28 வயது : 33 பாலினம் : ஆண்	ZFI0754465 Photo is available
106 பெயர் : வீரமுத்து தந்தை பெயர்: பிரபாகரன் வீட்டு எண் : 2-28/29 வயது : 21 பாலினம் : ஆண்	ZFI2599421 Photo is available	107 பெயர் : முருகன் தந்தை பெயர்: கண்ணாயிரம் வீட்டு எண் : 2-29 வயது : 49 பாலினம் : ஆண்	ZFI1831478 Photo is available	108 பெயர் : தேவி கணவர் பெயர்: ஆறுமுகம் வீட்டு எண் : 2/29 வயது : 42 பாலினம் : பெண்	HQR2864403 Photo is available
109 பெயர் : முருகன் தந்தை பெயர்: பாலுச்சாமி வீட்டு எண் : 2-30 வயது : 46 பாலினம் : ஆண்	ZFI1831486 Photo is available	110 பெயர் : அபிநயா தந்தை பெயர்: செந்தில் வீட்டு எண் : 2/30-0 வயது : 22 பாலினம் : பெண்	ZFI2583607 Photo is available	111 பெயர் : சுரேஷ்பாண்டி தாயின் பெயர்: வேல்மயில் வீட்டு எண் : 2-30/26 வயது : 20 பாலினம் : ஆண்	ZFI2631521 Photo is available
112 பெயர் : சுரேஷ்பாண்டி வேல்மயில் தாயின் பெயர்: வேல்மயில் வீட்டு எண் : 2-30/26 வயது : 20 பாலினம் : ஆண்	ZFI2654689 Photo is available	113 பெயர் : பாண்டியம்மாள் கணவர் பெயர்: பழனிச்சாமி வீட்டு எண் : 2-31 வயது : 55 பாலினம் : பெண்	ZFI1831494 Photo is available	114 பெயர் : பாண்டி தந்தை பெயர்: காட்டுராஜ் வீட்டு எண் : 2-32 வயது : 50 பாலினம் : ஆண்	ZFI1831502 Photo is available
115 பெயர் : அன்னக்கொடி கணவர் பெயர்: பாண்டி வீட்டு எண் : 2-32 வயது : 46 பாலினம் : பெண்	ZFI1831510 Photo is available	116 பெயர் : ஆறுமுகம் தந்தை பெயர்: காட்டுராஜ் வீட்டு எண் : 2-32 வயது : 46 பாலினம் : ஆண்	ZFI1831528 Photo is available	117 பெயர் : அஜீத்குமார் தந்தை பெயர்: பாண்டி வீட்டு எண் : 2-32 வயது : 27 பாலினம் : ஆண்	ZFI1358761 Photo is available
118 பெயர் : சரண்யா தந்தை பெயர்: பாண்டி வீட்டு எண் : 2/32 வயது : 25 பாலினம் : பெண்	ZFI1473917 Photo is available	119 பெயர் : கபிலன் தந்தை பெயர்: ஆறுமுகம் வீட்டு எண் : 2-32 வயது : 21 பாலினம் : ஆண்	ZFI2619153 Photo is available	120 பெயர் : முத்துலெட்சுமி கணவர் பெயர்: நாகராஜ் வீட்டு எண் : 2-33 வயது : 54 பாலினம் : பெண்	ZFI1831536 Photo is available

121 பெயர் : ரஞ்சித்குமார் தந்தை பெயர் : நாகராஜ் வீட்டு எண் : 2-33 வயது : 31 பாலினம் : ஆண்	ZFI0921783 Photo is available	122 பெயர் : ரஞ்சிதா தந்தை பெயர் : நாகராஜ் வீட்டு எண் : 2-33 வயது : 29 பாலினம் : பெண்	ZFI1260041 Photo is available	123 பெயர் : கார்த்திகா கணவர் பெயர் : ரஞ்சித்குமார் வீட்டு எண் : 2-33/0 வயது : 24 பாலினம் : பெண்	ZFI2656213 Photo is available
124 பெயர் : சதீஸ்குமார் தந்தை பெயர் : கண்ணன் வீட்டு எண் : 2-34 வயது : 34 பாலினம் : ஆண்	ZFI0392183 Photo is available	125 பெயர் : பிரவீணா கணவர் பெயர் : சதீஸ்குமார் வீட்டு எண் : 2-34 வயது : 31 பாலினம் : பெண்	ZFI1311752 Photo is available	126 பெயர் : வேதவள்ளி தந்தை பெயர் : கண்ணன் வீட்டு எண் : 2-34 வயது : 30 பாலினம் : பெண்	ZFI1035286 Photo is available
127 பெயர் : முத்துக்குமார் தந்தை பெயர் : கண்ணன் வீட்டு எண் : 2-34 வயது : 28 பாலினம் : ஆண்	ZFI1260116 Photo is available	128 பெயர் : முத்து தந்தை பெயர் : குருசாமித்தேவர் வீட்டு எண் : 2-35 வயது : 62 பாலினம் : ஆண்	ZFI1831544 Photo is available	129 பெயர் : ராமமூர்த்தி தந்தை பெயர் : முத்து வீட்டு எண் : 2-35 வயது : 33 பாலினம் : ஆண்	ZFI0745067 Photo is available
130 பெயர் : நாகஜோதி கணவர் பெயர் : ராமமூர்த்தி வீட்டு எண் : 2-35 வயது : 28 பாலினம் : பெண்	ZFI1260124 Photo is available	131 பெயர் : போதுராமன் தந்தை பெயர் : மாயாண்டிதேவர் வீட்டு எண் : 2-36 வயது : 58 பாலினம் : ஆண்	ZFI1831551 Photo is available	132 பெயர் : போதுமணி கணவர் பெயர் : போதுராமன் வீட்டு எண் : 2-36 வயது : 56 பாலினம் : பெண்	ZFI1831569 Photo is available
133 பெயர் : பாப்பம்மாள் தந்தை பெயர் : சோணை வீட்டு எண் : 2-37 வயது : 65 பாலினம் : பெண்	ZFI1831585 Photo is available	134 பெயர் : செந்தில் தந்தை பெயர் : சோணை வீட்டு எண் : 2-37 வயது : 43 பாலினம் : ஆண்	HQR2231470 Photo is available	135 பெயர் : வேல்மயில் கணவர் பெயர் : போஸ் வீட்டு எண் : 2-38 வயது : 41 பாலினம் : பெண்	HQR3129129 Photo is available
136 பெயர் : அருண் தந்தை பெயர் : முத்துராமன் வீட்டு எண் : 2-38C/O வயது : 36 பாலினம் : ஆண்	ZFI0191759 Photo is available	137 பெயர் : சீதாராமன் தந்தை பெயர் : கல்யாணசுந்தரம் வீட்டு எண் : 2-39 வயது : 61 பாலினம் : ஆண்	ZFI1260132 Photo is available	138 பெயர் : வெட்சுமி தந்தை பெயர் : சீதாராமன் வீட்டு எண் : 2-39 வயது : 53 பாலினம் : பெண்	ZFI1260140 Photo is available
# 139 பெயர் : ஆனந்த் செ தந்தை பெயர் : செந்தில் வீட்டு எண் : 2-39/0 வயது : 20 பாலினம் : ஆண்	ZFI2682367 Photo is available	140 பெயர் : முத்துமீனா கணவர் பெயர் : விக்கிரமதித்தன் வீட்டு எண் : 2-40 வயது : 50 பாலினம் : பெண்	ZFI1831593 Photo is available	141 பெயர் : கதிரவன் தந்தை பெயர் : கருப்பையா வீட்டு எண் : 2-41 வயது : 33 பாலினம் : ஆண்	ZFI0745042 Photo is available
142 பெயர் : யோகேஸ்வரி கணவர் பெயர் : கதிரவன் வீட்டு எண் : 2 41 36 வயது : 31 பாலினம் : பெண்	WJP1006907 Photo is available	# 143 பெயர் : துரைராஜ் மணி தந்தை பெயர் : மணி வீட்டு எண் : 2-42 வயது : 56 பாலினம் : ஆண்	ZFI0065292 Photo is available	# 144 பெயர் : ஜெபலீலா துரைராஜ் கணவர் பெயர் : துரைராஜ் வீட்டு எண் : 2-42 வயது : 50 பாலினம் : பெண்	ZFI0065300 Photo is available
145 பெயர் : குணசேகர் அ தந்தை பெயர் : அய்யம்பெருமாள் வீட்டு எண் : 2/42 வயது : 47 பாலினம் : ஆண்	ZAY1899111 Photo is available	146 பெயர் : நாகஜோதி தந்தை பெயர் : ராஜாங்கம் வீட்டு எண் : 2-42 வயது : 33 பாலினம் : பெண்	ZFI0745075 Photo is available	147 பெயர் : சரவணன் கு தந்தை பெயர் : குணசேகர் வீட்டு எண் : 2/42 வயது : 19 பாலினம் : ஆண்	ZFI2767804 Photo is available
148 பெயர் : தனசேகரன் தந்தை பெயர் : குருசாமி வீட்டு எண் : 2/42பி வயது : 46 பாலினம் : ஆண்	WDZ1592567 Photo is available	149 பெயர் : பாண்டீஸ்வரி கணவர் பெயர் : தனசேகரன் வீட்டு எண் : 2/42பி வயது : 39 பாலினம் : பெண்	WDZ1592583 Photo is available	150 பெயர் : சுந்தரபாண்டி தந்தை பெயர் : அம்ஸ் வீட்டு எண் : 2-42B வயது : 37 பாலினம் : ஆண்	ZFI0700351 Photo is available

151 பெயர் : நித்யா கணவர் பெயர் : சந்திரபாண்டி வீட்டு எண் : 2-42B வயது : 34 பாலினம் : பெண்	ZFI0921767 Photo is available	152 பெயர் : ராஜபுரீ தந்தை பெயர் : சீத்தாராமன் வீட்டு எண் : 2-43 வயது : 30 பாலினம் : பெண்	ZFI1338904 Photo is available	153 பெயர் : சந்திரா கணவர் பெயர் : பிச்சை வீட்டு எண் : 2-45 வயது : 65 பாலினம் : பெண்	ZFI1831619 Photo is available
154 பெயர் : சித்ரா கணவர் பெயர் : கணேசன் வீட்டு எண் : 2-45A வயது : 36 பாலினம் : பெண்	ZFI0631747 Photo is available	155 பெயர் : ராசுதேவர் தந்தை பெயர் : சங்கரத்தேவர் வீட்டு எண் : 2-46 வயது : 65 பாலினம் : ஆண்	ZFI1831627 Photo is available	156 பெயர் : லெட்சுமி கணவர் பெயர் : ராசுதேவர் வீட்டு எண் : 2-46 வயது : 62 பாலினம் : பெண்	ZFI1831635 Photo is available
157 பெயர் : குருசாமி தந்தை பெயர் : அய்யாவு வீட்டு எண் : 2-46 வயது : 58 பாலினம் : ஆண்	HQR1296722 Photo is available	158 பெயர் : சீலகாரி தந்தை பெயர் : தாசுத்தேவர் வீட்டு எண் : 2-46 வயது : 53 பாலினம் : ஆண்	HQR2231496 Photo is available	159 பெயர் : சோனைமுத்து கணவர் பெயர் : குருசாமி வீட்டு எண் : 2-46 வயது : 51 பாலினம் : பெண்	HQR1297324 Photo is available
160 பெயர் : காளியப்பன் தந்தை பெயர் : ராசுதேவர் வீட்டு எண் : 2-46 வயது : 49 பாலினம் : ஆண்	ZFI1831643 Photo is available	161 பெயர் : சசிகலா கணவர் பெயர் : சுதாகர் வீட்டு எண் : 2-46 வயது : 39 பாலினம் : பெண்	ZFI1035245 Photo is available	162 பெயர் : கண்ணன் தந்தை பெயர் : முனியாண்டி வீட்டு எண் : 2-46 வயது : 33 பாலினம் : ஆண்	ZFI0745158 Photo is available
163 பெயர் : சுதாகர் தந்தை பெயர் : சேகர் வீட்டு எண் : 2-46A வயது : 36 பாலினம் : ஆண்	ZFI0700195 Photo is available	164 பெயர் : முத்துப்பிள்ளை கணவர் பெயர் : சோனைமுத்து வீட்டு எண் : 2-47 வயது : 70 பாலினம் : பெண்	HQR1982222 Photo is available	165 பெயர் : ஈஸ்வரி தந்தை பெயர் : சோனை வீட்டு எண் : 2-47 வயது : 52 பாலினம் : பெண்	ZFI1831668 Photo is available
166 பெயர் : சின்னம்மாள் தந்தை பெயர் : சோனை வீட்டு எண் : 2-47 வயது : 49 பாலினம் : பெண்	ZFI1831676 Photo is available	167 பெயர் : போதும் பொன்னு கணவர் பெயர் : மூர்த்தி வீட்டு எண் : 2-47 வயது : 39 பாலினம் : பெண்	ZFI1338888 Photo is available	168 பெயர் : ராக்காமி கணவர் பெயர் : பரமத்தேவர் வீட்டு எண் : 2-49 வயது : 60 பாலினம் : பெண்	ZFI1831684 Photo is available
169 பெயர் : மாயன் தந்தை பெயர் : பரமன் வீட்டு எண் : 2-49 வயது : 46 பாலினம் : ஆண்	ZFI1831692 Photo is available	170 பெயர் : மகேஷ்வரி கணவர் பெயர் : மாயன் வீட்டு எண் : 2-49 வயது : 43 பாலினம் : பெண்	HQR1982271 Photo is available	171 பெயர் : பரத் மா தந்தை பெயர் : மாயன் வீட்டு எண் : 2/49 வயது : 20 பாலினம் : ஆண்	ZFI2754042 Photo is available
172 பெயர் : கோட்டையன் தந்தை பெயர் : முனியாண்டி வீட்டு எண் : 2-50 வயது : 46 பாலினம் : ஆண்	ZFI1831700 Photo is available	173 பெயர் : சும்பதி கணவர் பெயர் : கோட்டையன் வீட்டு எண் : 2-50 வயது : 45 பாலினம் : பெண்	HQR1982214 Photo is available	174 பெயர் : எப்சிபாராணி தந்தை பெயர் : தாமஸ் வீட்டு எண் : 2/50 வயது : 23 பாலினம் : பெண்	ZFI2699205 Photo is available
175 பெயர் : அஜீத்குமார் தந்தை பெயர் : கோட்டையன் வீட்டு எண் : 2-50/32 வயது : 26 பாலினம் : ஆண்	ZFI1473933 Photo is available	176 பெயர் : முத்துக்காளை தந்தை பெயர் : கோட்டையன் வீட்டு எண் : 2-50/32 வயது : 24 பாலினம் : ஆண்	ZFI2483246 Photo is available	177 பெயர் : முனியாண்டி தந்தை பெயர் : சின்னச்சாமி வீட்டு எண் : 2-52 வயது : 54 பாலினம் : ஆண்	ZFI1831742 Photo is available
178 பெயர் : சோனைமுத்து கணவர் பெயர் : முனியாண்டி வீட்டு எண் : 2-52 வயது : 50 பாலினம் : பெண்	ZFI1831759 Photo is available	179 பெயர் : காமாட்சி தந்தை பெயர் : பரமன் வீட்டு எண் : 2-53 வயது : 60 பாலினம் : ஆண்	ZFI1831767 Photo is available	180 பெயர் : பவலுத்தாய் கணவர் பெயர் : காமாட்சி வீட்டு எண் : 2-53 வயது : 58 பாலினம் : பெண்	ZFI1831775 Photo is available

181 பெயர் : நாகு நாகலெட்சுமி தந்தை பெயர்: காமாட்சி வீட்டு எண் : 2-53 வயது : 42 பாலினம் : பெண்	HQR2232023 Photo is available	182 பெயர் : காவ்யா தந்தை பெயர்: அறிவழகன் வீட்டு எண் : 2/53 வயது : 22 பாலினம் : பெண்	ZFI2593762 Photo is available	183 பெயர் : கண்ணன் தந்தை பெயர்: அறிவழகன் வீட்டு எண் : 2/53 வயது : 21 பாலினம் : ஆண்	ZFI2621548 Photo is available
184 பெயர் : கலைவாணி தந்தை பெயர்: காசிமாயன் வீட்டு எண் : 2-54 வயது : 23 பாலினம் : பெண்	ZFI2593895 Photo is available	185 பெயர் : அன்னபேச்சி தந்தை பெயர்: காசிமாயன் வீட்டு எண் : 2/54 வயது : 21 பாலினம் : பெண்	ZFI2599173 Photo is available	186 பெயர் : பொன்னுச்சாமி தந்தை பெயர்: வீரச்சாமி வீட்டு எண் : 2/55 வயது : 65 பாலினம் : ஆண்	GBT2015162 Photo is available
187 பெயர் : செல்வம் தந்தை பெயர்: அய்யாவுத்தேவர் வீட்டு எண் : 2-55 வயது : 55 பாலினம் : ஆண்	ZFI1831783 Photo is available	188 பெயர் : வேலம்மாள் கணவர் பெயர்: பொன்னுச்சாமி வீட்டு எண் : 2/55 வயது : 53 பாலினம் : பெண்	GBT2015154 Photo is available	189 பெயர் : சுவேதா தந்தை பெயர்: செல்வம் வீட்டு எண் : 2/55 வயது : 24 பாலினம் : பெண்	ZFI2483089 Photo is available
190 பெயர் : முத்துச்செல்வம் தந்தை பெயர்: குமார் வீட்டு எண் : 2-55C வயது : 30 பாலினம் : ஆண்	ZFI1035252 Photo is available	191 பெயர் : கண்ணன் தந்தை பெயர்: சின்னசாமி வீட்டு எண் : 2-56 வயது : 52 பாலினம் : ஆண்	HQR1982479 Photo is available	192 பெயர் : ரமேஷ் தந்தை பெயர்: ராஜூ வீட்டு எண் : 2-56 வயது : 46 பாலினம் : ஆண்	HQR1297076 Photo is available
193 பெயர் : லீலாஜோதி கணவர் பெயர்: கண்ணன் வீட்டு எண் : 2-56 வயது : 46 பாலினம் : பெண்	HQR1982313 Photo is available	194 பெயர் : தாமோதரன் தாயின் பெயர்: தேவிசுந்தரி வீட்டு எண் : 2-56/55 வயது : 21 பாலினம் : ஆண்	ZFI2594398 Photo is available	195 பெயர் : குமார் தந்தை பெயர்: ராசுக்கோனார் வீட்டு எண் : 2-59 வயது : 57 பாலினம் : ஆண்	ZFI1831809 Photo is available
196 பெயர் : அஞ்சலை கணவர் பெயர்: குமார் வீட்டு எண் : 2-59 வயது : 52 பாலினம் : பெண்	ZFI1831817 Photo is available	197 பெயர் : பிச்சைப்பாண்டி தந்தை பெயர்: மலைச்சாமி வீட்டு எண் : 2-61-47 வயது : 38 பாலினம் : ஆண்	ZFI0537605 Photo is available	198 பெயர் : மாயக்கண்ணன் தந்தை பெயர்: மலைச்சாமி வீட்டு எண் : 2-61-47 வயது : 36 பாலினம் : ஆண்	ZFI0537613 Photo is available
199 பெயர் : அங்கப்பன் தந்தை பெயர்: கிருஷ்ணக்கோனார் வீட்டு எண் : 2-62 வயது : 65 பாலினம் : ஆண்	ZFI1831825 Photo is available	200 பெயர் : அங்கம்மாள் கணவர் பெயர்: அங்கப்பன் வீட்டு எண் : 2-62 வயது : 58 பாலினம் : பெண்	ZFI1831833 Photo is available	201 பெயர் : அங்குமுத்து தந்தை பெயர்: அங்குச்சாமி வீட்டு எண் : 2-62 வயது : 36 பாலினம் : ஆண்	ZFI0537647 Photo is available
202 பெயர் : ராக்கம்மாள் தந்தை பெயர்: அங்கப்பன் வீட்டு எண் : 2-63 வயது : 70 பாலினம் : பெண்	ZFI1831841 Photo is available	203 பெயர் : முத்து தந்தை பெயர்: அங்கப்பன் வீட்டு எண் : 2-63 வயது : 59 பாலினம் : ஆண்	ZFI1831858 Photo is available	204 பெயர் : அழகம்மாள் கணவர் பெயர்: முத்து வீட்டு எண் : 2-63 வயது : 55 பாலினம் : பெண்	ZFI1831866 Photo is available
205 பெயர் : கண்ணன் தந்தை பெயர்: முத்து வீட்டு எண் : 2-63 வயது : 44 பாலினம் : ஆண்	HQR2231900 Photo is available	206 பெயர் : கண்ணன் தந்தை பெயர்: கிருஷ்ணக்கோனார் வீட்டு எண் : 2-65 வயது : 42 பாலினம் : ஆண்	HQR2231306 Photo is available	207 பெயர் : குஞ்சரம் கணவர் பெயர்: கண்ணன் வீட்டு எண் : 2-65 வயது : 41 பாலினம் : பெண்	ZFI0700310 Photo is available
208 பெயர் : அருள் பாண்டி தந்தை பெயர்: கண்ணன் வீட்டு எண் : 2/65/50 வயது : 21 பாலினம் : ஆண்	ZFI2742419 Photo is available	209 பெயர் : பொன்னாத்தாள் கணவர் பெயர்: வெள்ளையக்கோனார் வீட்டு எண் : 2-66 வயது : 70 பாலினம் : பெண்	ZFI1831882 Photo is available	210 பெயர் : கோபால் தந்தை பெயர்: அழகுக்கோனார் வீட்டு எண் : 2-67 வயது : 55 பாலினம் : ஆண்	ZFI1831916 Photo is available

211 பெயர் : முத்துலெட்சுமி கணவர் பெயர் : கோபால் வீட்டு எண் : 2-67 வயது : 54 பாலினம் : பெண்	ZFI1831924 Photo is available	212 பெயர் : முருகன் தந்தை பெயர் : கருப்பையாகோனார் வீட்டு எண் : 2-68 வயது : 55 பாலினம் : ஆண்	ZFI1831932 Photo is available	213 பெயர் : ஜெயக்கொடி கணவர் பெயர் : முருகன் வீட்டு எண் : 2-68 வயது : 49 பாலினம் : பெண்	ZFI1831940 Photo is available
214 பெயர் : அழகர்பாண்டி தே தந்தை பெயர் : தேசிகாமணி வீட்டு எண் : 2/73 வயது : 44 பாலினம் : ஆண்	ZFI2711596 Photo is available	215 பெயர் : பூமாதேவி வ கணவர் பெயர் : அழகர்பாண்டி வீட்டு எண் : 2/73 வயது : 39 பாலினம் : பெண்	ZFI2711588 Photo is available	216 பெயர் : சிவா தந்தை பெயர் : காளியப்பன் வீட்டு எண் : 2-81 வயது : 27 பாலினம் : ஆண்	ZFI1358795 Photo is available
217 பெயர் : கிருஷ்ணன் தந்தை பெயர் : நாராயணயங்கார் வீட்டு எண் : 2-84 வயது : 73 பாலினம் : ஆண்	ZFI1831973 Photo is available	218 பெயர் : குமார் தந்தை பெயர் : கிருஷ்ணன் வீட்டு எண் : 2/90 வயது : 42 பாலினம் : ஆண்	JKS1770213 Photo is available	219 பெயர் : பாண்டிச்செல்வி கு கணவர் பெயர் : குமார் கி வீட்டு எண் : 2/90 வயது : 34 பாலினம் : பெண்	ZFI0537621 Photo is available
220 பெயர் : ராமக்கிருஷ்ணன் தந்தை பெயர் : நாராயணன் வீட்டு எண் : 2/92-85 வயது : 54 பாலினம் : ஆண்	NFX0914150 Photo is available	221 பெயர் : ஜெயந்தி கணவர் பெயர் : ராமக்கிருஷ்ணன் வீட்டு எண் : 2/92-85 வயது : 53 பாலினம் : பெண்	NFX0914168 Photo is available	222 பெயர் : முத்து பூஜா தந்தை பெயர் : ராமக்கிருஷ்ணன் வீட்டு எண் : 2/92-85 வயது : 23 பாலினம் : பெண்	NFX1983030 Photo is available
223 பெயர் : சேஷாத்திரியங்கார் தந்தை பெயர் : ஆராவமுதயங்கார் வீட்டு எண் : 2-94 வயது : 90 பாலினம் : ஆண்	ZFI1832005 Photo is available	224 பெயர் : பத்மாவதி தந்தை பெயர் : சேஷாத்திரியங்கார் வீட்டு எண் : 2-94 வயது : 82 பாலினம் : பெண்	ZFI1832013 Photo is available	225 பெயர் : எதிராஜன் தந்தை பெயர் : சேஷாத்திரியங்கார் வீட்டு எண் : 2-94 வயது : 62 பாலினம் : ஆண்	ZFI1832021 Photo is available
226 பெயர் : சந்தானம் தந்தை பெயர் : சேஷாத்திரியங்கார் வீட்டு எண் : 2-94 வயது : 61 பாலினம் : ஆண்	ZFI1832039 Photo is available	227 பெயர் : முத்துப்பாண்டி கணவர் பெயர் : காசிமாயன் வீட்டு எண் : 2-94 வயது : 45 பாலினம் : பெண்	HQR1297332 Photo is available	228 பெயர் : ரெங்கராஜன் தந்தை பெயர் : சேஷாத்திரி அய்யங்கார் வீட்டு எண் : 2-94 வயது : 45 பாலினம் : ஆண்	ZFI0877647 Photo is available
229 பெயர் : இரணியன் தந்தை பெயர் : முத்துராமலிங்கம் வீட்டு எண் : 2/94/6ஏ வயது : 24 பாலினம் : ஆண்	ZFI2368215 Photo is available	230 பெயர் : கார்த்திகா தந்தை பெயர் : ரமேஷ் ரமேஷ் வீட்டு எண் : 2-95/88 வயது : 22 பாலினம் : பெண்	ZFI2656411 Photo is available	231 பெயர் : கீதா கணவர் பெயர் : ராமசாமி வீட்டு எண் : 2-95A வயது : 35 பாலினம் : பெண்	ZFI0536680 Photo is available
232 பெயர் : ராஜேந்திரன் தந்தை பெயர் : குருநாதன் வீட்டு எண் : 2-96 வயது : 60 பாலினம் : ஆண்	HQR1296664 Photo is available	233 பெயர் : பவளக்கொடி கணவர் பெயர் : ராஜேந்திரன் வீட்டு எண் : 2-96 வயது : 57 பாலினம் : பெண்	HQR2862175 Photo is available	234 பெயர் : ஓச்சம்மாள் கணவர் பெயர் : போஸ் வீட்டு எண் : 2-97 வயது : 49 பாலினம் : பெண்	ZFI1832054 Photo is available
235 பெயர் : ராமமூர்த்தி தந்தை பெயர் : போஸ் வீட்டு எண் : 2-97 வயது : 29 பாலினம் : ஆண்	ZFI1260082 Photo is available	236 பெயர் : ராக்கம்மாள் கணவர் பெயர் : ராமமூர்த்தி வீட்டு எண் : 2/97 வயது : 22 பாலினம் : பெண்	ZFI2595650 Photo is available	237 பெயர் : நல்லமாயன் தந்தை பெயர் : கலுவன் வீட்டு எண் : 2/98 வயது : 25 பாலினம் : ஆண்	ZFI2595833 Photo is available
238 பெயர் : முனியாண்டி தந்தை பெயர் : ராசுத்தேவர் வீட்டு எண் : 2-99 வயது : 58 பாலினம் : ஆண்	ZFI1832062 Photo is available	239 பெயர் : பிச்சையம்மாள் கணவர் பெயர் : முனியாண்டி வீட்டு எண் : 2-99 வயது : 56 பாலினம் : பெண்	ZFI1832070 Photo is available	240 பெயர் : கருப்பாயி கணவர் பெயர் : சோனைமுத்து வீட்டு எண் : 2-100 வயது : 60 பாலினம் : பெண்	ZFI1832088 Photo is available

சட்டமன்றத் தொகுதியின் எண் மற்றும் பெயர் : 196-திருமங்கலம்
பிரிவு எண் மற்றும் பெயர் 1-திரளி பிட் 1 & 2 திரளி (ஊ), திரளி வார்டு 2

241 பெயர் : தங்கமுத்து தந்தை பெயர்: சோணைமுத்து வீட்டு எண் : 2-100 வயது : 42 பாலினம் : ஆண் Photo is available	HQR2231421	242 பெயர் : வசந்தா கணவர் பெயர்: பெரியகருப்பன் வீட்டு எண் : 2-101 வயது : 55 பாலினம் : பெண் Photo is available	ZFI1832096	243 பெயர் : கருத்தப்பாண்டி தந்தை பெயர்: பெரியகருப்பன் வீட்டு எண் : 2-101-114 வயது : 34 பாலினம் : ஆண் Photo is available	ZFI0745018
244 பெயர் : கோட்டையன் தந்தை பெயர்: கேசதேவர் வீட்டு எண் : 2-101A வயது : 44 பாலினம் : ஆண் Photo is available	HQR1982362	245 பெயர் : கருப்பாயி கணவர் பெயர்: பாண்டித்தேவர் வீட்டு எண் : 2-102 வயது : 67 பாலினம் : பெண் Photo is available	ZFI1832104	246 பெயர் : காளியம்மாள் கணவர் பெயர்: குருசாமி வீட்டு எண் : 2-103 வயது : 56 பாலினம் : பெண் Photo is available	ZFI1832120
247 பெயர் : பஞ்சம்மாள் தந்தை பெயர்: குருசாமி வீட்டு எண் : 2-103 வயது : 47 பாலினம் : பெண் Photo is available	HQR2231645	248 பெயர் : பாண்டி(எ)சஞ்சிவி தந்தை பெயர்: குருசாமி வீட்டு எண் : 2-103 வயது : 46 பாலினம் : ஆண் Photo is available	ZFI1832138	249 பெயர் : ஈஸ்வரி கணவர் பெயர்: பாண்டி சஞ்சிவி வீட்டு எண் : 2-103 வயது : 45 பாலினம் : பெண் Photo is available	HQR1297126
250 பெயர் : அய்யனார் தந்தை பெயர்: சோணைஆசாரி வீட்டு எண் : 2-105A வயது : 44 பாலினம் : ஆண் Photo is available	HQR2231512	251 பெயர் : நாகராஜ் தந்தை பெயர்: பாலுச்சாமிதேவர் வீட்டு எண் : 2-106 வயது : 57 பாலினம் : ஆண் Photo is available	HQR3129145	252 பெயர் : அன்னக்கிளி கணவர் பெயர்: நாகராஜ் வீட்டு எண் : 2-106 வயது : 55 பாலினம் : பெண் Photo is available	ZFI1832146
253 பெயர் : அங்கம்மாள் கணவர் பெயர்: பாலுச்சாமிதேவர் வீட்டு எண் : 2-107 வயது : 80 பாலினம் : பெண் Photo is available	ZFI1832153	254 பெயர் : பன்னீர் தந்தை பெயர்: அய்யாவுத்தேவர் வீட்டு எண் : 2-108 வயது : 57 பாலினம் : ஆண் Photo is available	ZFI1832161	255 பெயர் : முருகேஸ்வரி கணவர் பெயர்: பன்னீர் வீட்டு எண் : 2-108 வயது : 55 பாலினம் : பெண் Photo is available	ZFI1832179
256 பெயர் : ஐஸ்வரியா தந்தை பெயர்: ரமேஷ் ரமேஷ் வீட்டு எண் : 2-108/48 வயது : 20 பாலினம் : பெண் Photo is available	ZFI2654507	257 பெயர் : சேகர் தந்தை பெயர்: பாண்டித்தேவர் வீட்டு எண் : 2-109 வயது : 55 பாலினம் : ஆண் Photo is available	ZFI1832187	258 பெயர் : சாந்தி கணவர் பெயர்: சேகர் வீட்டு எண் : 2-109 வயது : 53 பாலினம் : பெண் Photo is available	ZFI1832195
259 பெயர் : கண்ணன் தந்தை பெயர்: பாண்டித்தேவர் வீட்டு எண் : 2-111 வயது : 48 பாலினம் : ஆண் Photo is available	ZFI1832203	260 பெயர் : சூதா கணவர் பெயர்: கண்ணன் வீட்டு எண் : 2-111 வயது : 47 பாலினம் : பெண் Photo is available	HQR1297266	261 பெயர் : தினேஷ் தந்தை பெயர்: கண்ணன் வீட்டு எண் : 2-111-111 வயது : 27 பாலினம் : ஆண் Photo is available	ZFI1358753
262 பெயர் : கண்ணன் தந்தை பெயர்: வீராச்சாமி வீட்டு எண் : 2-113 வயது : 55 பாலினம் : ஆண் Photo is available	ZFI1832211	263 பெயர் : கண்ணாத்தாள் கணவர் பெயர்: முத்து வீட்டு எண் : 2-113 வயது : 50 பாலினம் : பெண் Photo is available	ZFI1832229	264 பெயர் : கருத்தப்பாண்டி தந்தை பெயர்: முத்து வீட்டு எண் : 2-113 வயது : 33 பாலினம் : ஆண் Photo is available	ZFI0745026
265 பெயர் : அய்யனன்ஆசாரி தந்தை பெயர்: ஆறுமுகம்ஆசாரி வீட்டு எண் : 2-114 வயது : 66 பாலினம் : ஆண் Photo is available	ZFI1832237	266 பெயர் : ராமுத்தாய் கணவர் பெயர்: அய்யனன்ஆசாரி வீட்டு எண் : 2-114 வயது : 60 பாலினம் : பெண் Photo is available	ZFI1832245	267 பெயர் : கோதையம்மாள் கணவர் பெயர்: பாண்டிஆசாரி வீட்டு எண் : 2-115 வயது : 50 பாலினம் : பெண் Photo is available	ZFI1832252
268 பெயர் : சுந்தரம்ஆசாரி தந்தை பெயர்: அழகர்ஆசாரி வீட்டு எண் : 2-116 வயது : 50 பாலினம் : ஆண் Photo is available	ZFI1832278	269 பெயர் : ஜோதி கணவர் பெயர்: சுந்தரம்ஆசாரி வீட்டு எண் : 2-116 வயது : 48 பாலினம் : பெண் Photo is available	HQR3036472	270 பெயர் : சுந்தரம் தந்தை பெயர்: முத்தையன்ஆசாரி வீட்டு எண் : 2-118 வயது : 50 பாலினம் : ஆண் Photo is available	HQR1297373

சட்டமன்றத் தொகுதியின் எண் மற்றும் பெயர் : 196-திருமங்கலம்
பிரிவு எண் மற்றும் பெயர் 1-திரளி பிட் 1 & 2 திரளி (ஊ), திரளி வார்டு 2

271	ZFI1832286	பெயர் : முத்து தந்தை பெயர்: முத்தையன்ஆசாரி வீட்டு எண் : 2-119 வயது : 55 பாலினம் : ஆண்	Photo is available	272	ZFI1832294	பெயர் : பூரணம் கணவர் பெயர்: முத்து வீட்டு எண் : 2-119 வயது : 50 பாலினம் : பெண்	Photo is available	273	ZFI2483121	பெயர் : ராஜலட்சுமி கணவர் பெயர்: அய்யனார் வீட்டு எண் : 2/119/107 வயது : 27 பாலினம் : பெண்	Photo is available
274	ZFI2483972	பெயர் : ஆறுமுகம் தந்தை பெயர்: முத்து வீட்டு எண் : 2/119/107 வயது : 25 பாலினம் : ஆண்	Photo is available	275	ZFI1832302	பெயர் : சேது தந்தை பெயர்: அய்யனன்ஆசாரி வீட்டு எண் : 2-120 வயது : 65 பாலினம் : ஆண்	Photo is available	276	ZFI1832310	பெயர் : முத்துலெட்சுமி கணவர் பெயர்: சேது வீட்டு எண் : 2-120 வயது : 60 பாலினம் : பெண்	Photo is available
277	ZFI0700187	பெயர் : முத்துராஜ் தந்தை பெயர்: சேது வீட்டு எண் : 2-120 வயது : 36 பாலினம் : ஆண்	Photo is available	278	ZFI1035153	பெயர் : முருகன் தந்தை பெயர்: சேது வீட்டு எண் : 2-120 வயது : 32 பாலினம் : ஆண்	Photo is available	279	ZFI1035260	பெயர் : ராமன் தந்தை பெயர்: சேது வீட்டு எண் : 2-120 வயது : 31 பாலினம் : ஆண்	Photo is available
280	ZFI1832328	பெயர் : கோட்டையன் தந்தை பெயர்: பெரியமாயத்தேவர் வீட்டு எண் : 2-121 வயது : 70 பாலினம் : ஆண்	Photo is available	281	ZFI1832336	பெயர் : வேலுத்தாய் கணவர் பெயர்: கோட்டையன் வீட்டு எண் : 2-121 வயது : 65 பாலினம் : பெண்	Photo is available	282	HQR2231744	பெயர் : கருப்பையா தந்தை பெயர்: கோட்டையன் வீட்டு எண் : 2-121 வயது : 42 பாலினம் : ஆண்	Photo is available
283	ZFI1832344	பெயர் : மாரியம்மாள் கணவர் பெயர்: ராசுஆசாரி வீட்டு எண் : 2-122 வயது : 70 பாலினம் : பெண்	Photo is available	284	ZFI1832351	பெயர் : ராமாயியம்மாள் தந்தை பெயர்: சோனைஆசாரி வீட்டு எண் : 2-123 வயது : 67 பாலினம் : பெண்	Photo is available	285	ZFI1832369	பெயர் : முத்துராஜ் தந்தை பெயர்: சோனைஆசாரி வீட்டு எண் : 2-123 வயது : 53 பாலினம் : ஆண்	Photo is available
286	HQR3036498	பெயர் : சபரி கணவர் பெயர்: லெட்சுமணன் வீட்டு எண் : 2-123 வயது : 51 பாலினம் : பெண்	Photo is available	287	ZFI1832377	பெயர் : லெட்சுமி கணவர் பெயர்: முத்துராஜ் வீட்டு எண் : 2-123 வயது : 50 பாலினம் : பெண்	Photo is available	288	ZFI1832385	பெயர் : சுப்புராஜ் தந்தை பெயர்: சோனைஆசாரி வீட்டு எண் : 2-124 வயது : 49 பாலினம் : ஆண்	Photo is available
289	HQR1297308	பெயர் : சவுரி கணவர் பெயர்: சுப்புராஜ் வீட்டு எண் : 2-124 வயது : 45 பாலினம் : பெண்	Photo is available	290	ZFI1832393	பெயர் : வேலம்மாள் தந்தை பெயர்: போதுராமன் வீட்டு எண் : 2-125 வயது : 60 பாலினம் : பெண்	Photo is available	291	ZFI1832401	பெயர் : முனியாண்டி தந்தை பெயர்: சோனைமுத்து வீட்டு எண் : 2-126 வயது : 55 பாலினம் : ஆண்	Photo is available
292	ZFI1832419	பெயர் : சின்னப்பொண்ணு கணவர் பெயர்: முனியாண்டி வீட்டு எண் : 2-126 வயது : 50 பாலினம் : பெண்	Photo is available	293	ZFI0631796	பெயர் : செல்வாண்டி தந்தை பெயர்: முனியாண்டி வீட்டு எண் : 2-126 வயது : 34 பாலினம் : ஆண்	Photo is available	294	WBV2031284	பெயர் : சீலைக்காரி கணவர் பெயர்: பாலமுருகன் வீட்டு எண் : 2/126/104 வயது : 35 பாலினம் : பெண்	Photo is available
295	ZFI2483170	பெயர் : சுரேஷ் குமார் தந்தை பெயர்: பிச்சை பெருமாள் வீட்டு எண் : 2/127 வயது : 49 பாலினம் : ஆண்	Photo is available	296	ZFI0700385	பெயர் : சோனைமுத்து கணவர் பெயர்: கோட்டையன் வீட்டு எண் : 2-129 வயது : 45 பாலினம் : பெண்	Photo is available	297	ZFI1832435	பெயர் : பாலுச்சாமி தந்தை பெயர்: வைரத்தேவர் வீட்டு எண் : 2-130 வயது : 65 பாலினம் : ஆண்	Photo is available
298	ZFI1832443	பெயர் : பேச்சி கணவர் பெயர்: பாலுச்சாமி வீட்டு எண் : 2-130 வயது : 55 பாலினம் : பெண்	Photo is available	299	ZFI1832450	பெயர் : பேச்சியம்மாள் கணவர் பெயர்: பிச்சை வீட்டு எண் : 2-131 வயது : 65 பாலினம் : பெண்	Photo is available	300	ZFI1473925	பெயர் : மாரிமுத்து தந்தை பெயர்: சர்வ தேவர் வீட்டு எண் : 2/131 வயது : 55 பாலினம் : ஆண்	Photo is available

301 பெயர் : பொன்னுத்தாய் கணவர் பெயர்: மாரிமுத்து வீட்டு எண் : 2/131 வயது : 52 பாலினம் : பெண் Photo is available	ZFI1473941	302 பெயர் : முத்துகாமு தந்தை பெயர்: பிச்சை வீட்டு எண் : 2-131 வயது : 45 பாலினம் : ஆண் Photo is available	HQR1296771	303 பெயர் : அழகுமீனா கணவர் பெயர்: கருப்பையா வீட்டு எண் : 2-131 வயது : 34 பாலினம் : பெண் Photo is available	ZFI1338854
304 பெயர் : மகேஸ்வரி கணவர் பெயர்: கருத்தபாண்டி வீட்டு எண் : 2/131 வயது : 31 பாலினம் : பெண் Photo is available	ZFI1329804	305 பெயர் : நாகஜோதி கணவர் பெயர்: அர்ஜீன் வீட்டு எண் : 2-131 வயது : 28 பாலினம் : பெண் Photo is available	ZFI1338912	306 பெயர் : முத்துலெட்சுமி தந்தை பெயர்: முத்துகாமு வீட்டு எண் : 2-131/103 வயது : 20 பாலினம் : பெண் Photo is available	ZFI2631216
307 பெயர் : அர்ஜீன் தந்தை பெயர்: கோட்டையன் வீட்டு எண் : 2-131-114 வயது : 39 பாலினம் : ஆண் Photo is available	ZFI0537142	308 பெயர் : பிச்சை தந்தை பெயர்: கோட்டையன் வீட்டு எண் : 2-132 வயது : 50 பாலினம் : ஆண் Photo is available	ZFI1832476	309 பெயர் : கருப்பாயி கணவர் பெயர்: பிச்சை வீட்டு எண் : 2-132 வயது : 48 பாலினம் : பெண் Photo is available	ZFI1832484
310 பெயர் : காசிமாயன் தந்தை பெயர்: கோட்டையன் வீட்டு எண் : 2-132 வயது : 48 பாலினம் : ஆண் Photo is available	ZFI1832492	311 பெயர் : பாண்டியம்மாள் கணவர் பெயர்: கோட்டையன் வீட்டு எண் : 2-133 வயது : 67 பாலினம் : பெண் Photo is available	ZFI1832518	312 பெயர் : கழுவன் தந்தை பெயர்: கோட்டையன் வீட்டு எண் : 2-133 வயது : 47 பாலினம் : ஆண் Photo is available	ZFI1832526
313 பெயர் : ரஞ்சிதம் கணவர் பெயர்: கழுவன் வீட்டு எண் : 2-135 வயது : 46 பாலினம் : பெண் Photo is available	ZFI1832559	314 பெயர் : சூரியபிரகாஷ் தந்தை பெயர்: அன்பு ராஜன் வீட்டு எண் : 2/136-103 வயது : 24 பாலினம் : ஆண் Photo is available	ZFI2470235	315 பெயர் : பாண்டி தந்தை பெயர்: சேதுராமன் வீட்டு எண் : 2-138 வயது : 42 பாலினம் : ஆண் Photo is available	HQR2232049
316 பெயர் : அபிராமி கணவர் பெயர்: பாண்டி வீட்டு எண் : 2-138-91 வயது : 43 பாலினம் : பெண் Photo is available	ZFI0631531	317 பெயர் : உமா கணவர் பெயர்: சிங்கப்பெருமாள் வீட்டு எண் : 2/139 வயது : 38 பாலினம் : பெண் Photo is available	ZFI2586105	318 பெயர் : கருப்பு தந்தை பெயர்: துரைச்சாமிதேவர் வீட்டு எண் : 2-140 வயது : 60 பாலினம் : ஆண் Photo is available	ZFI1832575
319 பெயர் : அழகம்மாள் கணவர் பெயர்: கருப்பசாமி வீட்டு எண் : 2-140 வயது : 55 பாலினம் : பெண் Photo is available	ZFI1832583	320 பெயர் : துரைச்சாமி தந்தை பெயர்: கருப்பு வீட்டு எண் : 2/140/92 வயது : 25 பாலினம் : ஆண் Photo is available	ZFI1473883	321 பெயர் : முத்து தந்தை பெயர்: பெரியகருப்பதேவர் வீட்டு எண் : 2-143 வயது : 73 பாலினம் : ஆண் Photo is available	ZFI1832591
322 பெயர் : கண்ணன் தந்தை பெயர்: முத்து வீட்டு எண் : 2-143 வயது : 59 பாலினம் : ஆண் Photo is available	ZFI1832617	323 பெயர் : ஈஸ்வரி கணவர் பெயர்: கண்ணன் வீட்டு எண் : 2-143 வயது : 52 பாலினம் : பெண் Photo is available	ZFI1832625	324 பெயர் : சவுரிதாய் கணவர் பெயர்: முத்துராமலிங்கம் வீட்டு எண் : 2-143 வயது : 46 பாலினம் : பெண் Photo is available	HQR2231892
325 பெயர் : சோனைமுத்து கணவர் பெயர்: காட்டுராஜ் வீட்டு எண் : 2-144 வயது : 77 பாலினம் : பெண் Photo is available	ZFI1832641	326 பெயர் : கணேசன் தந்தை பெயர்: பழனியப்பன் வீட்டு எண் : 2-145A வயது : 61 பாலினம் : ஆண் Photo is available	ZFI0631739	327 பெயர் : செல்லம்மாள் கணவர் பெயர்: கணேசன் வீட்டு எண் : 2-145A வயது : 56 பாலினம் : பெண் Photo is available	ZFI0631721
328 பெயர் : சரஸ்வதி கணவர் பெயர்: வெள்ளைமணி வீட்டு எண் : 2-145B வயது : 71 பாலினம் : பெண் Photo is available	ZFI0631770	329 பெயர் : வேலு தந்தை பெயர்: வெள்ளைமணி வீட்டு எண் : 2-145B வயது : 43 பாலினம் : ஆண் Photo is available	ZFI0631754	330 பெயர் : தொடடிச்சி கணவர் பெயர்: வேலு வீட்டு எண் : 2-145B வயது : 41 பாலினம் : பெண் Photo is available	ZFI0631762

331 பெயர் : விஜயலெட்சுமி கணவர் பெயர் : செல்வப்பாண்டி வீட்டு எண் : 2/162 ஏ வயது : 48 பாலினம் : பெண்	ZFI2483071 Photo is available	332 பெயர் : பாண்டியம்மாள் கணவர் பெயர் : அழகி பாண்டி வீட்டு எண் : 2/182 வயது : 60 பாலினம் : பெண்	ZFI2483337 Photo is available	333 பெயர் : சத்திய பாமா கணவர் பெயர் : வெங்கடேஷ் வீட்டு எண் : 2/182 வயது : 46 பாலினம் : பெண்	ZFI2483394 Photo is available
334 பெயர் : இசக்கிபாண்டி தந்தை பெயர் : வெங்கடேஷ் வீட்டு எண் : 2/182 வயது : 20 பாலினம் : ஆண்	ZFI2636264 Photo is available	335 பெயர் : பேச்சி கணவர் பெயர் : கருப்பையா வீட்டு எண் : 2/186 வயது : 44 பாலினம் : பெண்	DXY1905405 Photo is available	336 பெயர் : அஜய் தந்தை பெயர் : கருப்பையா வீட்டு எண் : 2/186 வயது : 23 பாலினம் : ஆண்	ZFI2742054 Photo is available
337 பெயர் : அஜய் தந்தை பெயர் : கருப்பையா வீட்டு எண் : 2/186 வயது : 23 பாலினம் : ஆண்	ZFI2754356 Photo is available	338 பெயர் : அனிதா தந்தை பெயர் : கருப்பையா வீட்டு எண் : 2/186 வயது : 22 பாலினம் : பெண்	ZFI2742138 Photo is available	339 பெயர் : பிரித்திவிராஜ் தந்தை பெயர் : காளியப்பன் வீட்டு எண் : 2/220 வயது : 25 பாலினம் : ஆண்	ZFI1473958 Photo is available
340 பெயர் : வீரராணி கணவர் பெயர் : கருத்தப்பாண்டி வீட்டு எண் : 2/1014/114 வயது : 32 பாலினம் : பெண்	ZFI2483014 Photo is available	341 பெயர் : சிவனேஸ்வரி கணவர் பெயர் : கணேஷ்பாண்டி கணேஷ்பாண்டி வீட்டு எண் : 3-0 வயது : 23 பாலினம் : பெண்	ZFI2656072 Photo is available	342 பெயர் : அஜய் பூபதி தந்தை பெயர் : ஜயசந்திரன் வீட்டு எண் : 3/103/5 வயது : 26 பாலினம் : ஆண்	ZFI1527183 Photo is available
343 பெயர் : ஸ்ஹப்பின் திர்ஷாதா தந்தை பெயர் : துரைராஜ் வீட்டு எண் : 6-14 வயது : 28 பாலினம் : ஆண்	ZFI1260066 Photo is available	344 பெயர் : குரு போதுராமன் தந்தை பெயர் : போதுராமன் வீட்டு எண் : 11/2 வயது : 19 பாலினம் : ஆண்	ZFI2766509 Photo is available	345 பெயர் : ரஞ்சித் குமார் தந்தை பெயர் : சின்னசாமி வீட்டு எண் : 12 வயது : 25 பாலினம் : ஆண்	ZFI1473982 Photo is available
346 பெயர் : பாலமுருகன் சு தந்தை பெயர் : சுப்புராஜ் சோ வீட்டு எண் : 12/29 வயது : 25 பாலினம் : ஆண்	ZFI2485951 Photo is available	S2 347 பெயர் : தனலெட்சுமி சு தந்தை பெயர் : சுப்புராஜ் வீட்டு எண் : 12/29 வயது : 22 பாலினம் : பெண்	ZFI2583649 Photo is available	348 பெயர் : முத்துப்பாண்டி தந்தை பெயர் : நாகேந்திரன் வீட்டு எண் : 17 வயது : 37 பாலினம் : ஆண்	HQR2858843 Photo is available
349 பெயர் : ராதா கணவர் பெயர் : முத்துப்பாண்டி வீட்டு எண் : 17-9 வயது : 38 பாலினம் : பெண்	ZFI0921734 Photo is available	350 பெயர் : சதிஸ்குமார் தந்தை பெயர் : பிச்சை வீட்டு எண் : 19 வயது : 23 பாலினம் : ஆண்	ZFI2537280 Photo is available	351 பெயர் : செல்வி கணவர் பெயர் : பிரபாகரன் வீட்டு எண் : 23 வயது : 41 பாலினம் : பெண்	HQR2857407 Photo is available
352 பெயர் : எஸ்தர் ராணி கணவர் பெயர் : ராஜா வீட்டு எண் : 24 வயது : 39 பாலினம் : பெண்	ZFI0535138 Photo is available	353 பெயர் : அம்சவள்ளி கணவர் பெயர் : பிச்சை வீட்டு எண் : 25-33A வயது : 49 பாலினம் : பெண்	HQR3232386 Photo is available	354 பெயர் : கனிவேல் தந்தை பெயர் : கண்ணன் வீட்டு எண் : 26 வயது : 32 பாலினம் : ஆண்	ZFI0921775 Photo is available
355 பெயர் : வாசுதேவன் தந்தை பெயர் : கண்ணன் வீட்டு எண் : 26 வயது : 30 பாலினம் : பெண்	ZFI1326529 Photo is available	356 பெயர் : கணேசன் தந்தை பெயர் : போதுராமன் வீட்டு எண் : 38B வயது : 37 பாலினம் : ஆண்	ZFI0700278 Photo is available	357 பெயர் : தமிழ்ச்செல்வி கணவர் பெயர் : கணேசன் வீட்டு எண் : 38-B-2 வயது : 34 பாலினம் : பெண்	ZFI0535765 Photo is available
358 பெயர் : கோமதி கணவர் பெயர் : அங்கமுத்து வீட்டு எண் : 48 வயது : 34 பாலினம் : பெண்	ZFI1035179 Photo is available	359 பெயர் : தேவி சுந்தரி கணவர் பெயர் : அருணாசலம் வீட்டு எண் : 55 வயது : 41 பாலினம் : பெண்	ZFI1401223 Photo is available	360 பெயர் : லோகேஷ் அ தந்தை பெயர் : அருணாச்சலம் வீட்டு எண் : 55 வயது : 19 பாலினம் : ஆண்	ZFI2768604 Photo is available

361 பெயர் : பரத் தந்தை பெயர்: கண்ணன் வீட்டு எண் : 55-பி வயது : 25 பாலினம் : ஆண் Photo is available	ZFI2368249	362 பெயர் : கேசவன் தந்தை பெயர்: கண்ணன் வீட்டு எண் : 55-பி வயது : 24 பாலினம் : ஆண் Photo is available	ZFI2368231	363 பெயர் : அம்பிகா கணவர் பெயர்: கண்ணன் வீட்டு எண் : 62 வயது : 34 பாலினம் : பெண் Photo is available	ZFI1035237
364 பெயர் : சந்திரா கணவர் பெயர்: சத்தியமூர்த்தி வீட்டு எண் : 82 வயது : 77 பாலினம் : பெண் Photo is available	HQR2859593	365 பெயர் : பால்பாண்டி தந்தை பெயர்: ராசு வீட்டு எண் : 88A வயது : 42 பாலினம் : ஆண் Photo is available	HQR2231918	366 பெயர் : சுந்தரராமானுஜம் தந்தை பெயர்: கோபாலஅய்யங்கார் வீட்டு எண் : 89 வயது : 74 பாலினம் : ஆண் Photo is available	ZFI0392142
367 பெயர் : ருக்குமணி கணவர் பெயர்: சுந்தரராமானுஜம் வீட்டு எண் : 89 வயது : 71 பாலினம் : பெண் Photo is available	ZFI0392159	368 பெயர் : விஷ்ணுபிரியா தந்தை பெயர்: சுந்தரராமானுஜம் வீட்டு எண் : 89 வயது : 33 பாலினம் : பெண் Photo is available	ZFI0700377	369 பெயர் : முத்துராசா தந்தை பெயர்: சின்னக்கருப்பு வீட்டு எண் : 98-2 வயது : 40 பாலினம் : ஆண் Photo is available	ZFI0700302
370 பெயர் : நாகேந்திரன் தந்தை பெயர்: சின்னக்கருப்பு வீட்டு எண் : 98-2 வயது : 31 பாலினம் : ஆண் Photo is available	ZFI1171370	371 பெயர் : பாப்பாத்தி கணவர் பெயர்: சின்னக்கருப்பு வீட்டு எண் : 99A வயது : 62 பாலினம் : பெண் Photo is available	HQR2863074	372 பெயர் : மீனா தந்தை பெயர்: குருசாமி வீட்டு எண் : 101-100 வயது : 30 பாலினம் : பெண் Photo is available	ZFI1035229
373 பெயர் : சித்ராதேவி தந்தை பெயர்: போதுராமன் வீட்டு எண் : 102 வயது : 40 பாலினம் : பெண் Photo is available	HQR2231637	374 பெயர் : மணிகண்டபிரபு தந்தை பெயர்: முத்து காமு முத்து காமு வீட்டு எண் : 102 வயது : 19 பாலினம் : ஆண் Photo is available	ZFI2760726	375 பெயர் : கருப்பசாமி தந்தை பெயர்: குருசாமி வீட்டு எண் : 104/100 வயது : 26 பாலினம் : ஆண் Photo is available	ZFI2482792
376 பெயர் : பிரியா கணவர் பெயர்: முத்து ராஜ் வீட்டு எண் : 106ஏ வயது : 33 பாலினம் : பெண் Photo is available	ZFI2483105	377 பெயர் : முத்துச்செல்வி கணவர் பெயர்: ரமேஷ் வீட்டு எண் : 108 வயது : 39 பாலினம் : பெண் Photo is available	HQR2856813	378 பெயர் : சூரியலட்சுமி கணவர் பெயர்: பாண்டி வீட்டு எண் : 111/113 வயது : 25 பாலினம் : பெண் Photo is available	ZFI2483055
379 பெயர் : கண்ணன் தந்தை பெயர்: கருப்பசாமி வீட்டு எண் : 113-11-17 வயது : 37 பாலினம் : ஆண் Photo is available	ZFI0631671	380 பெயர் : ஜெயலட்சுமி கணவர் பெயர்: கண்ணன் வீட்டு எண் : 113-111A வயது : 33 பாலினம் : பெண் Photo is available	ZFI1338870	381 பெயர் : பாண்டி தந்தை பெயர்: கருப்பசாமி வீட்டு எண் : 113-111A வயது : 32 பாலினம் : ஆண் Photo is available	ZFI1035195
382 பெயர் : நாகம்மா கணவர் பெயர்: செல்வபாண்டி வீட்டு எண் : 115/108 வயது : 41 பாலினம் : பெண் Photo is available	RCX0016634	383 பெயர் : செல்வ பாண்டி ச இதரர் பெயர்: நாகம்மா வீட்டு எண் : 115/108ஏ வயது : 41 பாலினம் : ஆண் Photo is available	ZFI2772515	384 பெயர் : முருகன் தந்தை பெயர்: சுந்தரம் அழகர் வீட்டு எண் : 117 வயது : 24 பாலினம் : ஆண் Photo is available	ZFI2685295
385 பெயர் : பஞ்சம்மாள் கணவர் பெயர்: செல்வம் வீட்டு எண் : 119A வயது : 49 பாலினம் : பெண் Photo is available	ZFI1832666	386 பெயர் : முத்துலட்சுமி கணவர் பெயர்: முத்து வீட்டு எண் : 121 வயது : 41 பாலினம் : பெண் Photo is available	ZFI1338896	387 பெயர் : முத்து தந்தை பெயர்: முனியாண்டி வீட்டு எண் : 121 வயது : 40 பாலினம் : ஆண் Photo is available	ZFI1338920
388 பெயர் : முத்தையா தந்தை பெயர்: ராசு வீட்டு எண் : 122 வயது : 26 பாலினம் : ஆண் Photo is available	ZFI1527217	389 பெயர் : சோணை தந்தை பெயர்: லட்சுமணன் வீட்டு எண் : 123 வயது : 27 பாலினம் : ஆண் Photo is available	ZFI1358787	390 பெயர் : முத்துப்பிரியா தந்தை பெயர்: முனியாண்டி வீட்டு எண் : 126-104 வயது : 27 பாலினம் : பெண் Photo is available	ZFI1358811

391 பெயர் : சங்கீதா தந்தை பெயர்: பாண்டி வீட்டு எண் : 127 வயது : 29 பாலினம் : பெண்	ZFI1171305 Photo is available	392 பெயர் : வினோத் தங்கமுத்து தந்தை பெயர்: தங்கமுத்து வீட்டு எண் : 128 வயது : 19 பாலினம் : ஆண்	ZFI2786143 Photo is available	393 பெயர் : காளீஸ்வரி கோ தந்தை பெயர்: கோட்டையன் வீட்டு எண் : 129 வயது : 19 பாலினம் : பெண்	ZFI2719623 Photo is available
394 பெயர் : கணேசுகுமார் தந்தை பெயர்: பிச்சை வீட்டு எண் : 132 வயது : 31 பாலினம் : ஆண்	ZFI1035161 Photo is available	395 பெயர் : முத்து தந்தை பெயர்: பிச்சை பிச்சை வீட்டு எண் : 132 வயது : 27 பாலினம் : பெண்	ZFI2656304 Photo is available	396 பெயர் : அன்புராஜன் தந்தை பெயர்: சிங்கத்தேவர் வீட்டு எண் : 136 வயது : 55 பாலினம் : ஆண்	HQR3036613 Photo is available
397 பெயர் : அழகுச்செல்வி தந்தை பெயர்: அழகர்சாமி வீட்டு எண் : 202-0 வயது : 43 பாலினம் : பெண்	ZFI0536805 Photo is available	398 பெயர் : அசோக் தந்தை பெயர்: கண்ணன் வீட்டு எண் : 207-197A வயது : 33 பாலினம் : ஆண்	ZFI0631697 Photo is available	399 பெயர் : பொன்னு முத்து கணவர் பெயர்: அசோக் வீட்டு எண் : 207-197 ஏ வயது : 27 பாலினம் : பெண்	ZFI2470383 Photo is available
400 பெயர் : இந்திரா கணவர் பெயர்: கண்ணன் வீட்டு எண் : 234 வயது : 43 பாலினம் : பெண்	HQR2618577 Photo is available	401 பெயர் : சுரேஷ் பால்கண்ணன் தாயின் பெயர்: இந்திரா வீட்டு எண் : 234/0 வயது : 25 பாலினம் : ஆண்	ZFI2766244 Photo is available	402 பெயர் : அம்சவள்ளி தந்தை பெயர்: பால்கண்ணன் பால்கண்ணன் வீட்டு எண் : 234/0- வயது : 22 பாலினம் : பெண்	ZFI2656379 Photo is available
403 பெயர் : செல்வம் தந்தை பெயர்: ராஜேந்திரன் வீட்டு எண் : 238 வயது : 32 பாலினம் : ஆண்	ZFI0796201 Photo is available	404 பெயர் : வெங்கடேஷ் தந்தை பெயர்: ஆழ்வார் கோனார் வீட்டு எண் : 244/166 வயது : 46 பாலினம் : ஆண்	ZFI2483204 Photo is available	405 பெயர் : பிச்சை தந்தை பெயர்: வீரபத்திரன் வீட்டு எண் : 251 வயது : 56 பாலினம் : ஆண்	HQR3232394 Photo is available
406 பெயர் : சோனை ராஜா தந்தை பெயர்: பிச்சை வீட்டு எண் : 251/33 வயது : 26 பாலினம் : ஆண்	ZFI2470250 Photo is available	407 பெயர் : விக்கிரமதித்தன் தந்தை பெயர்: ராமசாமி வீட்டு எண் : 251-33A வயது : 57 பாலினம் : ஆண்	ZFI0537266 Photo is available	408 பெயர் : நிரஞ்சன் பால்பாண்டி தந்தை பெயர்: பால்பாண்டி வீட்டு எண் : 295/88 வயது : 19 பாலினம் : ஆண்	ZFI2767556 Photo is available
409 பெயர் : எஸ்தர் து தந்தை பெயர்: துரைராஜ் வீட்டு எண் : கதவு எண் 2/42சி வயது : 27 பாலினம் : பெண்	ZFI2310746 Photo is available	410 பெயர் : ரூபவதி பெனி தந்தை பெயர்: துரைராஜ் வீட்டு எண் : கதவு எண் 2/42சி வயது : 25 பாலினம் : பெண்	ZFI2310761 Photo is available	411 பெயர் : ராமசாமி தந்தை பெயர்: பெரியகருப்பன் வீட்டு எண் : IE வயது : 71 பாலினம் : ஆண்	ZFI1035278 Photo is available
412 பெயர் : இருளாயி கணவர் பெயர்: ராமசாமி வீட்டு எண் : IE வயது : 67 பாலினம் : பெண்	ZFI1035203 Photo is available	413 பெயர் : பிரியா தந்தை பெயர்: இராஜேந்திரன் வீட்டு எண் : IE வயது : 30 பாலினம் : பெண்	ZFI1126820 Photo is available	414 பெயர் : அமுதா தந்தை பெயர்: குணசேகர் வீட்டு எண் : எண் 2/42 வயது : 20 பாலினம் : பெண்	ZFI2704278 Photo is available
415 பெயர் : தவமணி தந்தை பெயர்: பூமிநாதன் வீட்டு எண் : எண் 13/3/பீ வயது : 44 பாலினம் : ஆண்	ZFI2630697 Photo is available	416 பெயர் : செல்வலட்சுமி கணவர் பெயர்: முருகன் வீட்டு எண் : எண் 117 வயது : 24 பாலினம் : பெண்	ZFI2755403 Photo is available	417 பெயர் : நித்ய தந்தை பெயர்: மணிமுத்து வீட்டு எண் : எண்.123 வயது : 20 பாலினம் : பெண்	WRK3661014 Photo is available
418 பெயர் : முத்துதர்ஷினி அ தந்தை பெயர்: நா அனந்தராமகிருஷ்ணன் வீட்டு எண் : வி டி சி வயது : 19 பாலினம் : பெண்	ZFI2760536 Photo is available				

419	1	ZFI2808715	பெயர் : புவனேஸ்வரி தினேஷ் கணவர் பெயர்: தினேஷ் கண்ணன் வீட்டு எண் : 2-111/111,தெற்கு தெரு,தீரலி வயது : 22 பாலினம் : பெண்	Photo is available	420	1	ZFI2808970	பெயர் : கருதாபாண்டி.கே கோட்டையன் கே தந்தை பெயர்: கோட்டையன் கே வீட்டு எண் : 129,தெற்கு தெரு,தீரலி வயது : 18 பாலினம் : ஆண்	Photo is available	#2 421	1	ZFI2810232	பெயர் : சிவராமன் போ தந்தை பெயர்: போஸ் வீட்டு எண் : மத்திய தெரு,தீரலி வயது : 18 பாலினம் : ஆண்	Photo is available
422	1	ZFI2816692	பெயர் : கிருபா ஸ்வேலின் துரைராஜ் தந்தை பெயர்: துரைராஜ் ம வீட்டு எண் : 2/42சி வயது : 23 பாலினம் : பெண்	Photo is available	423	1	ZFI2829190	பெயர் : கார்த்திக் மு முருகசன் தந்தை பெயர்: முருகசன் முருகேசன் வீட்டு எண் : 1/25 வயது : 28 பாலினம் : ஆண்	Photo is available	424	1	ZFI2839348	பெயர் : ஷாம் ச தந்தை பெயர்: சக்திவேல் வீட்டு எண் : 21/4 வயது : 19 பாலினம் : ஆண்	Photo is available
425	1	ZFI2839470	பெயர் : சந்திர தந்தை பெயர்: முத்துப்பாண்டி வீட்டு எண் : 1/512 வயது : 23 பாலினம் : ஆண்	Photo is available	426	1	ZFI2839660	பெயர் : கருப்பசாமி தந்தை பெயர்: கலுவன் வீட்டு எண் : 2/98 வயது : 20 பாலினம் : ஆண்	Photo is available	427	1	ZFI2839892	பெயர் : ராஜபாண்டி தந்தை பெயர்: சஞ்சீவி வீட்டு எண் : 2-103 வயது : 20 பாலினம் : ஆண்	Photo is available
428	1	ZFI2840080	பெயர் : முருகன் தந்தை பெயர்: சின்னு வீட்டு எண் : 2-7 வயது : 51 பாலினம் : ஆண்	Photo is available	429	1	ZFI2845444	பெயர் : சந்தானம் தந்தை பெயர்: நாராயணன் வீட்டு எண் : 2 வயது : 66 பாலினம் : பெண்	Photo is available	430	1	ZFI2869998	பெயர் : வளர்மதி தந்தை பெயர்: முருகன் வீட்டு எண் : 2-7 வயது : 46 பாலினம் : பெண்	Photo is available
431	1	ZFI2870046	பெயர் : செளந்தராபாண்டி தந்தை பெயர்: பாண்டி வீட்டு எண் : 2/8 வயது : 22 பாலினம் : ஆண்	Photo is available	432	1	ZFI2870053	பெயர் : விஜய் தந்தை பெயர்: முருகன் வீட்டு எண் : 2-7 வயது : 28 பாலினம் : ஆண்	Photo is available	433	1	ZFI2870079	பெயர் : பால்கண்ணன் சின்னன் தந்தை பெயர்: சின்னன் வீட்டு எண் : வடக்கு தெரு வயது : 52 பாலினம் : ஆண்	Photo is available
434	1	ZFI2870152	பெயர் : பழனிசாமி தந்தை பெயர்: காந்தி வீட்டு எண் : 2/9 வயது : 46 பாலினம் : ஆண்	Photo is available	435	1	ZFI2872380	பெயர் : சிவ பிரசாத் த தந்தை பெயர்: தவமணி பூ வீட்டு எண் : 004 வயது : 18 பாலினம் : ஆண்	Photo is available	436	1	ZFI2878528	பெயர் : அங்கம்மாள் கணவர் பெயர்: முருகேசன் வீட்டு எண் : 1/25 வயது : 54 பாலினம் : பெண்	Photo is available
437	1	ZFI2878544	பெயர் : ரோஹித் பி பாண்டி தந்தை பெயர்: பாண்டி வீட்டு எண் : 2/4 வடக்கு தெரு வயது : 19 பாலினம் : ஆண்	Photo is available	438	1	ZFI2878551	பெயர் : முருகேசன் மாசையா தந்தை பெயர்: மாசஅய்யா வீட்டு எண் : 1/254ஏ Thirali வயது : 62 பாலினம் : ஆண்	Photo is available	439	1	ZFI2878676	பெயர் : சிவராமன் போஸ் தந்தை பெயர்: போஸ் வீட்டு எண் : தீரளி வயது : 18 பாலினம் : ஆண்	Photo is available
440	1	ZFI2878718	பெயர் : சூரியா ச தந்தை பெயர்: சுரேஷ்குமார் வீட்டு எண் : 2/127 வயது : 20 பாலினம் : ஆண்	Photo is available	441	1	ZFI2878791	பெயர் : ஸ் ஆடஇத்ய சுரேஷ்குமார் தந்தை பெயர்: சுரேஷ்குமார் வீட்டு எண் : 2/127 வயது : 18 பாலினம் : ஆண்	Photo is available					

<p>442 1 ZFI2892545</p> <p>பெயர் : கவிநிலவன் ஆறுமுகம் தந்தை பெயர்: ஆறுமுகம் கா வீட்டு எண் : 112 வயது : 18 பாலினம் : ஆண்</p> <p>Photo is available</p>	<p>443 1 ZFI2893311</p> <p>பெயர் : கவிநிலவன் ஆறுமுகம் தந்தை பெயர்: ஆறுமுகம் வீட்டு எண் : ஆறுமுகம் தோட்டம் வயது : 18 பாலினம் : ஆண்</p> <p>Photo is available</p>	<p>444 1 ZFI2901171</p> <p>பெயர் : கருப்பையா பெ தந்தை பெயர்: பெரியகருப்பன் வீட்டு எண் : 2/23 வயது : 36 பாலினம் : ஆண்</p> <p>Photo is available</p>
<p>445 1 ZFI2904167</p> <p>பெயர் : ஜெயராணி பாண்டி கணவர் பெயர்: பாண்டி வீட்டு எண் : 2/183/பி வயது : 40 பாலினம் : பெண்</p> <p>Photo is available</p>	<p>446 1 ZFI2904258</p> <p>பெயர் : பாண்டி பழனிச்சாமி தந்தை பெயர்: பழனிச்சாமி வீட்டு எண் : 2/183/பி வயது : 43 பாலினம் : ஆண்</p> <p>Photo is available</p>	

வாக்காளர் குறித்த விவரங்களின் சுருக்கம்

A) வாக்காளர்களின் எண்ணிக்கை

	பட்டியலின் வகை	பட்டியல் விவரம்	வாக்காளர்களின் எண்ணிக்கை				
			ஆண்	பெண்	மூன்றாம் பாலினம்	மொத்தம்	
I	அடிப்படைப் பட்டியல்	அடிப்படைப் பட்டியல்	19-12-2025 அன்று வெளியிடப்பட்ட சிறப்பு தீவிரத் திருத்தம், 2026 இன் அடிப்படைப் பட்டியலோடு ஒருங்கிணைக்கப்பட்ட அத்திருத்தத்தின் சேர்த்தல்கள் அடங்கிய துணைப்பட்டியல் - 1, மற்றும் அதனையடுத்த 23-02-2026 முதல் 06-04-2026 வரையிலான தொடர் திருத்த காலத்தின் துணைப்பட்டியல் - 2 (துணைப்பட்டியல்கள் 1 மற்றும் 2 இல் உள்ள நீக்கங்களும் திருத்தங்களும் அடிப்படை பட்டியலில் குறியிடப்பட்டுள்ளன.)	206	212	0	418
II	சேர்த்தல் பட்டியல்	துணை பட்டியல் 1	சிறப்பு தீவிர திருத்தம் 2026	18	5	0	23
		துணை பட்டியல் 2	தொடர் திருத்தக் காலம், 2026	4	1	0	5
			மொத்தம்	22	6	0	28
III	நீக்கல் பட்டியல்	துணை பட்டியல் 1	சிறப்பு தீவிர திருத்தம் 2026	0	0	0	0
		துணை பட்டியல் 2	தொடர் திருத்தக் காலம், 2026	0	1	0	1
			மொத்தம்	0	1	0	1
IV	பாலினப் பிரிவில் மாற்றம் செய்வதால் ஏற்படும் வேறுபாடு			0	0	0	0

திருத்தங்களுக்கு பிறகு பட்டியலிலுள்ள நிகர வாக்காளர்களின் எண்ணிக்கை (I+II-III+IV)			228	217	0	445
B) திருத்தங்களின் எண்ணிக்கை						
பட்டியலின் வகை	பட்டியல் விவரம்	திருத்தங்களின் எண்ணிக்கை				
துணை பட்டியல் 1	சிறப்பு தீவிர திருத்தம் 2026	4				
துணை பட்டியல் 2	தொடர் திருத்தக் காலம், 2026	1				
	மொத்தம்	5				

வாக்காளர் பதிவு அலுவலரின்
கையொப்பம்

E- Expired, S- Shifted, R-Repeated, M - Missing, Q- Disqualified