



## வாக்காளர் பட்டியல் 2026 S22 தமிழ்நாடு

சட்டமன்றத் தொகுதியின் எண். பெயர் மற்றும் ஒதுக்கீட்டுத்தகுதி நிலை : 196 - திருமங்கலம் (பொது)	பாகம் எண் : 151
---	-----------------

சட்டமன்றத் தொகுதி அடங்கியுள்ள நாடாளுமன்றத் தொகுதியின் எண். பெயர் மற்றும் ஒதுக்கீட்டுத்தகுதி நிலை : 34 - விருதுநகர் (பொது)

<b>1. திருத்தத்தின் விவரங்கள்</b>	
திருத்தப்படும் ஆண்டு 2026 தகுதியேற்படுத்தும் நாள் 01-04-2026 திருத்தத்தின் வகை சிறப்பு தீவிர திருத்தம் 2026 பட்டியல் 06-04-2026 வெளியிடப்பட்ட நாள்	<b>பட்டியல் விவரம்</b> 19-12-2025 அன்று வெளியிடப்பட்ட சிறப்பு தீவிரத் திருத்தம், 2026 இன் அடிப்படைப் பட்டியலோடு ஒருங்கிணைக்கப்பட்ட அத்திருத்தத்தின் சேர்த்தல்கள் அடங்கிய துணைப்பட்டியல் - 1, மற்றும் அதனையடுத்த 23-02-2026 முதல் 06-04-2026 வரையிலான தொடர் திருத்த காலத்தின் துணைப்பட்டியல் - 2 (துணைப்பட்டியல்கள் 1 மற்றும் 2 இல் உள்ள நீக்கங்களும் திருத்தங்களும் அடிப்படை பட்டியலில் குறியிடப்பட்டுள்ளன.)

### 2. பாகத்தின் விவரங்கள் மற்றும் வாக்குச்சாவடிக்கான பரப்பளவு

<b>இந்த பாகத்தில், பாகத்தின் கீழ் வரும் பிரிவின் எண் மற்றும் பெயர்</b>															
1-திரளி பிட் 1 & 2 திரளி (ஊ), அச்சம்பட்டி வார்டு 3	<table style="width: 100%; border-collapse: collapse;"> <tr> <td style="width: 60%;">முக்கிய நகரம்/கிராமம் வார்டு</td> <td style="width: 40%;">: திரளி பிட் 1 &amp; 2</td> </tr> <tr> <td>அஞ்சல் அலுவலகம்</td> <td>: டி.புதுப்பட்டி</td> </tr> <tr> <td>காவல் நிலையம்</td> <td>: திருமங்கலம் தாலுகா</td> </tr> <tr> <td>பஞ்சாயத்து வட்டம்</td> <td>: திரளி</td> </tr> <tr> <td>கோட்டம்</td> <td>: திருமங்கலம்</td> </tr> <tr> <td>மாவட்டம்</td> <td>: திருமங்கலம்</td> </tr> <tr> <td>அஞ்சல் குறியீட்டு எண்</td> <td>: மதுரை : 625704</td> </tr> </table>	முக்கிய நகரம்/கிராமம் வார்டு	: திரளி பிட் 1 & 2	அஞ்சல் அலுவலகம்	: டி.புதுப்பட்டி	காவல் நிலையம்	: திருமங்கலம் தாலுகா	பஞ்சாயத்து வட்டம்	: திரளி	கோட்டம்	: திருமங்கலம்	மாவட்டம்	: திருமங்கலம்	அஞ்சல் குறியீட்டு எண்	: மதுரை : 625704
முக்கிய நகரம்/கிராமம் வார்டு	: திரளி பிட் 1 & 2														
அஞ்சல் அலுவலகம்	: டி.புதுப்பட்டி														
காவல் நிலையம்	: திருமங்கலம் தாலுகா														
பஞ்சாயத்து வட்டம்	: திரளி														
கோட்டம்	: திருமங்கலம்														
மாவட்டம்	: திருமங்கலம்														
அஞ்சல் குறியீட்டு எண்	: மதுரை : 625704														

### 3. வாக்குச் சாவடியின் விவரங்கள்

வாக்குச் சாவடியின் எண் மற்றும் பெயர் : 151 - அரசு மேல்நிலைப்பள்ளி, கிழக்கு கட்டிடம், தெற்கு பக்கம், அச்சம்பட்டி- 625704 வாக்குச் சாவடியின் முகவரி : அரசு மேல்நிலைப்பள்ளி,, அச்சம்பட்டி- 625704	<b>வாக்குச் சாவடியின் வகைப்பாடு (ஆண்/பெண்/பொது)</b>	பொது
	<b>துணை வாக்குச் சாவடிகளின் எண்ணிக்கை :</b>	0

### 4. வாக்காளர்களின் எண்ணிக்கை

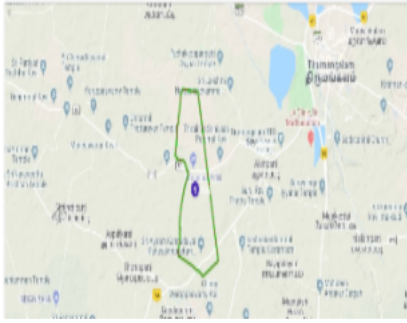
தொடங்கும் வரிசை எண்	முடியும் வரிசை எண்.	நிகர வாக்காளர்களின் எண்ணிக்கை			
		ஆண்	பெண்	மூன்றாம் பாலினம்	மொத்தம்
1	946	445	498	0	943

வாக்காளர் பதிவு அலுவலரின்

கையொப்பம்

Nazri Naksha

Google Map View



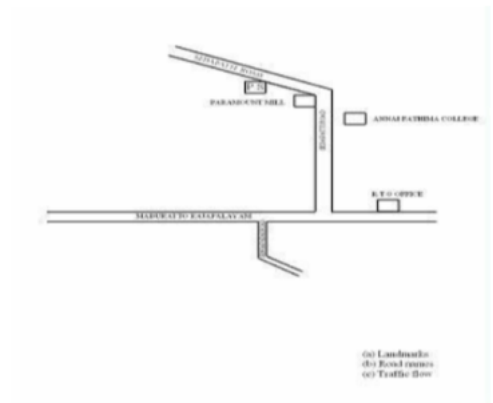
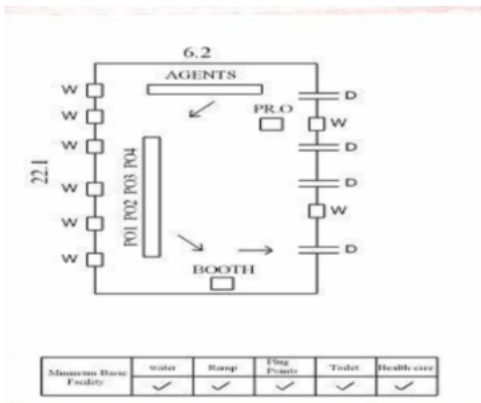
Polling Station Building Front View

Polling Station Front View



Cad View

Key MAP View



சட்டமன்றத் தொகுதியின் எண் மற்றும் பெயர் : 196-திருமங்கலம் மற்றும் பெயர் : 1-திரளி பிட் 1 & 2 திரளி (ஊ), அச்சம்பட்டி வார்டு 3

1 பெயர் : சாந்ததேவன் தந்தை பெயர்: சந்திரமோகன் வீட்டு எண் : 1-1 வயது : 29 பாலினம் : ஆண் Photo is available ZFI1260264	2 பெயர் : கருப்ப சாமி தந்தை பெயர்: ராமசாமி வீட்டு எண் : 1-125 வயது : 48 பாலினம் : ஆண் Photo is available ZFI0536201	3 பெயர் : மீனா கணவர் பெயர்: கருப்பசாமி வீட்டு எண் : 1-125 வயது : 43 பாலினம் : பெண் Photo is available ZFI0165589
4 பெயர் : தேவிகாமாட்சி தந்தை பெயர்: ராமகோபால் வீட்டு எண் : 1/137 வயது : 25 பாலினம் : பெண் Photo is available ZFI1555697	5 பெயர் : நித்திஸ் காந்த் நி தந்தை பெயர்: நிர்மல்காந்த் வீட்டு எண் : 1/248 வயது : 22 பாலினம் : ஆண் Photo is available ZFI2587517	6 பெயர் : அஸ்வந்த் காந்த் நி தந்தை பெயர்: நிர்மல் காந்த் வீட்டு எண் : 1/248 வயது : 19 பாலினம் : ஆண் Photo is available ZFI2733269
7 பெயர் : ஞானசுந்தரி தந்தை பெயர்: அழகர்சாமி வீட்டு எண் : 1-512-8 வயது : 31 பாலினம் : பெண் Photo is available ZFI0921965	8 பெயர் : ராஜேஸ்வரி கணவர் பெயர்: ராஜராம் வீட்டு எண் : 1E வயது : 69 பாலினம் : பெண் Photo is available ZFI0536136	9 பெயர் : கோவிந்தராஜ் தந்தை பெயர்: ரெங்கசாமி வீட்டு எண் : 1E வயது : 66 பாலினம் : ஆண் Photo is available ZFI0536672
10 பெயர் : லெட்சுமி கணவர் பெயர்: பொன்னையா நாயுடு வீட்டு எண் : 1E வயது : 66 பாலினம் : பெண் Photo is available ZFI0536375	11 பெயர் : பாண்டி தந்தை பெயர்: ராம் நாயுடு வீட்டு எண் : 1E வயது : 65 பாலினம் : ஆண் Photo is available ZFI0537084	12 பெயர் : செல்வி கணவர் பெயர்: நவநீதகிருஷ்ணன் வீட்டு எண் : 1E வயது : 65 பாலினம் : பெண் Photo is available ZFI0535575
13 பெயர் : அழகர் சாமி தந்தை பெயர்: நாராயணசாமி வீட்டு எண் : 1E வயது : 63 பாலினம் : ஆண் Photo is available ZFI0536029	14 பெயர் : ராஜேஸ்வரி கணவர் பெயர்: இராமசாமி வீட்டு எண் : 1E வயது : 61 பாலினம் : பெண் Photo is available ZFI0535971	15 பெயர் : இராஜ்மாள் கணவர் பெயர்: அய்யல்ராஜ் வீட்டு எண் : 1E வயது : 60 பாலினம் : பெண் Photo is available ZFI0537324
16 பெயர் : மகேந்திரன் தந்தை பெயர்: அழகர்சாமி வீட்டு எண் : 1E வயது : 59 பாலினம் : ஆண் Photo is available ZFI0632059	17 பெயர் : பூபதி தந்தை பெயர்: ரெங்கராஜ் வீட்டு எண் : 1E வயது : 57 பாலினம் : ஆண் Photo is available ZFI0536250	18 பெயர் : சுப்புலட்சுமி தந்தை பெயர்: சந்திரன் வீட்டு எண் : 1E வயது : 56 பாலினம் : பெண் Photo is available ZFI0537597
19 பெயர் : முருகேசன் தந்தை பெயர்: லெட்சுமணன் வீட்டு எண் : 1E வயது : 54 பாலினம் : ஆண் Photo is available ZFI0535674	20 பெயர் : இந்திராணி கணவர் பெயர்: மகேந்திரன் வீட்டு எண் : 1E வயது : 54 பாலினம் : பெண் Photo is available ZFI0632067	21 பெயர் : சுப்பிரமணி தந்தை பெயர்: ராமகிருஷ்ணன் வீட்டு எண் : 1E வயது : 54 பாலினம் : ஆண் Photo is available ZFI0922211
22 பெயர் : வெங்கடேஸ்வரி கணவர் பெயர்: சந்திரமோகன் வீட்டு எண் : 1E வயது : 53 பாலினம் : பெண் Photo is available ZFI0392191	23 பெயர் : காவேரியம்மாள் தந்தை பெயர்: பரமன் வீட்டு எண் : 1E வயது : 53 பாலினம் : பெண் Photo is available ZFI0536268	24 பெயர் : அழகுலட்சுமி கணவர் பெயர்: லெட்சுமணன் வீட்டு எண் : 1E வயது : 51 பாலினம் : பெண் Photo is available ZFI0536284
25 பெயர் : காளீஸ்வரி கணவர் பெயர்: முருகேசன் வீட்டு எண் : 1E வயது : 51 பாலினம் : பெண் Photo is available ZFI0535658	26 பெயர் : கொண்டம்மாள் கணவர் பெயர்: சுப்பிரமணி வீட்டு எண் : 1E வயது : 51 பாலினம் : பெண் Photo is available ZFI0922229	27 பெயர் : பாண்டிச்செல்வம் தந்தை பெயர்: ரெங்கராஜ் நாயுடு வீட்டு எண் : 1E வயது : 50 பாலினம் : ஆண் Photo is available ZFI0536185
28 பெயர் : இராமன் தந்தை பெயர்: கோபால் வீட்டு எண் : 1E வயது : 50 பாலினம் : ஆண் Photo is available ZFI0631655	29 பெயர் : வேல்மணி கணவர் பெயர்: பரமேஸ்வரன் வீட்டு எண் : 1E வயது : 49 பாலினம் : பெண் Photo is available ZFI0631598	30 பெயர் : பெருமாள் தந்தை பெயர்: நடராஜன் வீட்டு எண் : 1E வயது : 48 பாலினம் : ஆண் Photo is available ZFI0879247

31 பெயர் : செவ்வக்குமார் இதரர் பெயர்: ராஜீ நாயுடு வீட்டு எண் : 1E வயது : 47 பாலினம் : ஆண்	ZFI0535955 Photo is available	32 பெயர் : தீபா தந்தை பெயர்: பூபதி வீட்டு எண் : 1E வயது : 47 பாலினம் : பெண்	ZFI0536318 Photo is available	33 பெயர் : சரவணக்குமார் தந்தை பெயர்: மாதவன் வீட்டு எண் : 1E வயது : 47 பாலினம் : ஆண்	ZFI0535328 Photo is available
34 பெயர் : லெட்சுமி கணவர் பெயர்: மாயாண்டி வீட்டு எண் : 1E வயது : 44 பாலினம் : பெண்	ZFI0536946 Photo is available	35 பெயர் : திருப்பதி தந்தை பெயர்: ராமச்சந்திரன் வீட்டு எண் : 1E வயது : 44 பாலினம் : ஆண்	HQR2631349 Photo is available	36 பெயர் : பாக்கியலட்சுமி கணவர் பெயர்: ஜெயபாண்டி வீட்டு எண் : 1E வயது : 43 பாலினம் : பெண்	ZFI0537365 Photo is available
37 பெயர் : காயத்திரி கணவர் பெயர்: பாண்டிச்செல்வம் வீட்டு எண் : 1E வயது : 43 பாலினம் : பெண்	ZFI0536631 Photo is available	38 பெயர் : ராமுத்தாய் கணவர் பெயர்: சுப்புராஜ் வீட்டு எண் : 1E வயது : 43 பாலினம் : பெண்	ZFI0536508 Photo is available	39 பெயர் : கருப்பாயி கணவர் பெயர்: இருளாண்டி வீட்டு எண் : 1E வயது : 42 பாலினம் : பெண்	ZFI0537407 Photo is available
40 பெயர் : நாகராஜன் தந்தை பெயர்: ராமகிருஷ்ணன் வீட்டு எண் : 1E வயது : 42 பாலினம் : ஆண்	ZFI0631937 Photo is available	41 பெயர் : ஜெயா கணவர் பெயர்: வீராச்சாமி வீட்டு எண் : 1E வயது : 41 பாலினம் : பெண்	ZFI0535930 Photo is available	42 பெயர் : ராஜ்குமார் தந்தை பெயர்: ராஜாராம் வீட்டு எண் : 1E வயது : 41 பாலினம் : ஆண்	ZFI0536227 Photo is available
43 பெயர் : தங்கசாமி தந்தை பெயர்: முனியாண்டி வீட்டு எண் : 1E வயது : 41 பாலினம் : ஆண்	ZFI0535757 Photo is available	44 பெயர் : ஈஸ்வரி தந்தை பெயர்: தம்பட்டக்காளை வீட்டு எண் : 1E வயது : 41 பாலினம் : பெண்	ZFI0537498 Photo is available	45 பெயர் : பொன்மணி கணவர் பெயர்: வெங்கடேஷ் வீட்டு எண் : 1E வயது : 40 பாலினம் : பெண்	ZFI1171560 Photo is available
46 பெயர் : மணிபாண்டியன் தந்தை பெயர்: சீனிவாசன் வீட்டு எண் : 1E வயது : 40 பாலினம் : ஆண்	ZFI0922138 Photo is available	47 பெயர் : பஞ்சு கணவர் பெயர்: கருப்பசாமி வீட்டு எண் : 1E வயது : 39 பாலினம் : பெண்	ZFI1171503 Photo is available	48 பெயர் : பவுன் தந்தை பெயர்: கணபதி வீட்டு எண் : 1E வயது : 38 பாலினம் : ஆண்	ZFI0535153 Photo is available
49 பெயர் : பாண்டி செல்வி கணவர் பெயர்: திருப்பதி வீட்டு எண் : 1E வயது : 38 பாலினம் : பெண்	ZFI0536417 Photo is available	50 பெயர் : கார்த்திக் தந்தை பெயர்: பொன்னையா நாயுடு வீட்டு எண் : 1E வயது : 38 பாலினம் : ஆண்	ZFI0537019 Photo is available	51 பெயர் : செல்வி கணவர் பெயர்: பாலகிருஷ்ணன் வீட்டு எண் : 1E வயது : 38 பாலினம் : பெண்	ZFI0796243 Photo is available
52 பெயர் : சத்யா கணவர் பெயர்: பார்த்திபன் வீட்டு எண் : 1E வயது : 37 பாலினம் : பெண்	ZFI0535583 Photo is available	#2 53 பெயர் : பாண்டியம்மாள் ச கணவர் பெயர்: சுவேந்திரன் வீட்டு எண் : 1E வயது : 32 பாலினம் : பெண்	ZFI0632034 Photo is available	54 பெயர் : பாலமுருகன் தந்தை பெயர்: மாசாணம் வீட்டு எண் : 1E வயது : 37 பாலினம் : ஆண்	ZFI0631630 Photo is available
55 பெயர் : பால்பாண்டியம்மாள் கணவர் பெயர்: சுரேஷ் வீட்டு எண் : 1E வயது : 37 பாலினம் : பெண்	ZFI0754499 Photo is available	56 பெயர் : சதீஷ் தந்தை பெயர்: செல்வம் வீட்டு எண் : 1E வயது : 37 பாலினம் : ஆண்	ZFI0631952 Photo is available	57 பெயர் : சித்ரா கணவர் பெயர்: இராமன் வீட்டு எண் : 1E வயது : 37 பாலினம் : பெண்	ZFI0631648 Photo is available
58 பெயர் : ராமதிலகம் கணவர் பெயர்: செல்வகுமார் வீட்டு எண் : 1E வயது : 37 பாலினம் : பெண்	ZFI0632075 Photo is available	# 59 பெயர் : கார்த்திக் தந்தை பெயர்: பாண்டி வீட்டு எண் : 1E வயது : 36 பாலினம் : ஆண்	ZFI0537092 Photo is available	60 பெயர் : பிரியதர்சினி தந்தை பெயர்: நாகராஜன் வீட்டு எண் : 1E வயது : 36 பாலினம் : பெண்	ZFI0537456 Photo is available

சட்டமன்றத் தொகுதியின் எண் மற்றும் பெயர் : 196-திருமங்கலம் மற்றும் பெயர் 1-திரளி பிட் 1 & 2 திரளி (ஊ), அச்சம்பட்டி வார்டு 3

# 61 பெயர் : சந்தியா தாயின் பெயர் : சாந்தி வீட்டு எண் : 1E வயது : 36 பாலினம் : பெண்	ZFI0537175 Photo is available	62 பெயர் : சக்திப்பாண்டி தந்தை பெயர் : ஆறுமுகம் வீட்டு எண் : 1E வயது : 36 பாலினம் : ஆண்	ZFI0536706 Photo is available	63 பெயர் : கார்த்திக் தந்தை பெயர் : அய்யல்ராஜ் வீட்டு எண் : 1E வயது : 36 பாலினம் : ஆண்	ZFI0536060 Photo is available
64 பெயர் : தவசியம்மாள் கணவர் பெயர் : தங்கச்சாமி வீட்டு எண் : 1E வயது : 35 பாலினம் : பெண்	ZFI0535732 Photo is available	65 பெயர் : நாகராஜன் தந்தை பெயர் : கனகராஜ் வீட்டு எண் : 1E வயது : 35 பாலினம் : ஆண்	ZFI0536151 Photo is available	66 பெயர் : சண்முகபாண்டி தந்தை பெயர் : சதாசிவம் வீட்டு எண் : 1E வயது : 35 பாலினம் : ஆண்	ZFI0536821 Photo is available
67 பெயர் : சந்தோஷ் தந்தை பெயர் : செல்வம் வீட்டு எண் : 1E வயது : 35 பாலினம் : ஆண்	ZFI0631945 Photo is available	68 பெயர் : இராம்குமார் தந்தை பெயர் : கனக ராஜ் வீட்டு எண் : 1E வயது : 34 பாலினம் : ஆண்	ZFI0536797 Photo is available	69 பெயர் : சின்மணி தந்தை பெயர் : காவேரி வீட்டு எண் : 1E வயது : 34 பாலினம் : ஆண்	ZFI0536037 Photo is available
70 பெயர் : இராஜேஷ் தந்தை பெயர் : ஆதிசேவன் வீட்டு எண் : 1E வயது : 34 பாலினம் : ஆண்	ZFI0632018 Photo is available	71 பெயர் : முத்துலெட்சுமி தந்தை பெயர் : பரமேஸ்வரி வீட்டு எண் : 1E வயது : 34 பாலினம் : பெண்	ZFI0796151 Photo is available	72 பெயர் : சந்தோஷ் தாயின் பெயர் : சாந்தி வீட்டு எண் : 1e வயது : 34 பாலினம் : ஆண்	ZFI0535120 Photo is available
73 பெயர் : இரமேஷ் தந்தை பெயர் : காவேரி வீட்டு எண் : 1E வயது : 33 பாலினம் : ஆண்	ZFI0631986 Photo is available	74 பெயர் : ராஜேஸ் தந்தை பெயர் : செல்வம் வீட்டு எண் : 1E வயது : 33 பாலினம் : ஆண்	ZFI0631481 Photo is available	75 பெயர் : யோகராஜா தந்தை பெயர் : ஈஸ்வரதேவா வீட்டு எண் : 1E வயது : 33 பாலினம் : ஆண்	ZFI1126911 Photo is available
76 பெயர் : அனுசுயா தந்தை பெயர் : உதயகுமார் வீட்டு எண் : 1E வயது : 32 பாலினம் : பெண்	ZFI0922104 Photo is available	77 பெயர் : வள்ளி தந்தை பெயர் : சாமிக்கண்ணு வீட்டு எண் : 1E வயது : 32 பாலினம் : பெண்	ZFI0922013 Photo is available	78 பெயர் : விங்கேஷ் ஏ அருண்குமார் தந்தை பெயர் : பாண்டியன் வீட்டு எண் : 1E வயது : 31 பாலினம் : ஆண்	ZFI1209451 Photo is available
79 பெயர் : சங்கிலிகருப்பன் தந்தை பெயர் : முத்தையன் வீட்டு எண் : 1E வயது : 31 பாலினம் : ஆண்	ZFI1035518 Photo is available	80 பெயர் : அய்யனார் தந்தை பெயர் : முருகேசன் வீட்டு எண் : 1e வயது : 30 பாலினம் : ஆண்	ZFI1035393 Photo is available	81 பெயர் : அழகர்சாமி தந்தை பெயர் : பாண்டி வீட்டு எண் : 1E வயது : 30 பாலினம் : ஆண்	ZFI1126853 Photo is available
82 பெயர் : ரஞ்சித் குமார் தந்தை பெயர் : ஆதிசேசன் வீட்டு எண் : 1E வயது : 29 பாலினம் : ஆண்	ZFI1171578 Photo is available	83 பெயர் : இராமப்பிரசாத் தந்தை பெயர் : இராமமூர்த்தி வீட்டு எண் : 1E வயது : 29 பாலினம் : ஆண்	ZFI1171537 Photo is available	84 பெயர் : அன்னலெட்சுமி தந்தை பெயர் : வேணுகோபால் வீட்டு எண் : 1-E வயது : 40 பாலினம் : பெண்	ZFI0200394 Photo is available
85 பெயர் : இராதா கணவர் பெயர் : மகாலிங்கம் வீட்டு எண் : 1-E வயது : 40 பாலினம் : பெண்	ZFI0200444 Photo is available	86 பெயர் : திவ்யா கணவர் பெயர் : ராஜ்குமார் வீட்டு எண் : 1-E வயது : 34 பாலினம் : பெண்	ZFI0200428 Photo is available	87 பெயர் : ஆதித்யா சூ பா தந்தை பெயர் : பாலமுருகன் வீட்டு எண் : 1ஈ/என் ஏ வயது : 19 பாலினம் : ஆண்	ZFI2766020 Photo is available
88 பெயர் : அன்னலெட்சுமி தந்தை பெயர் : முத்தையா வீட்டு எண் : 02 வயது : 28 பாலினம் : பெண்	ZFI2359503 Photo is available	89 பெயர் : துரைராஜ் தந்தை பெயர் : அழகர்சாமி வீட்டு எண் : 2-3B வயது : 76 பாலினம் : ஆண்	ZFI0536813 Photo is available	90 பெயர் : ஆண்டாள் கணவர் பெயர் : ராஜேந்திரன் வீட்டு எண் : 2-13 வயது : 69 பாலினம் : பெண்	ZFI0631820 Photo is available

சட்டமன்றத் தொகுதியின் எண் மற்றும் பெயர் : 196-திருமங்கலம் பிரிவு எண் மற்றும் பெயர் 1-திரளி பிட் 1 & 2 திரளி (ஊ), அச்சம்பட்டி வார்டு 3

91 பெயர் : ராஜாத்தி கணவர் பெயர் : மாதவன் வீட்டு எண் : 2-14 வயது : 70 பாலினம் : பெண்	ZFI0537118 Photo is available	92 பெயர் : மாதவன் தந்தை பெயர் : சுப்பையாநாயுடு வீட்டு எண் : 2-14 வயது : 68 பாலினம் : ஆண்	ZFI0922120 Photo is available	93 பெயர் : பரமன் தந்தை பெயர் : சுப்பையா வீட்டு எண் : 2-24B வயது : 58 பாலினம் : ஆண்	ZFI0631879 Photo is available
94 பெயர் : சுப்புலட்சுமி கணவர் பெயர் : கருப்பச்சாமி வீட்டு எண் : 2-24B வயது : 38 பாலினம் : பெண்	ZFI0536979 Photo is available	95 பெயர் : பிரியா தந்தை பெயர் : சந்திரன் வீட்டு எண் : 2-36 வயது : 36 பாலினம் : பெண்	ZFI0392209 Photo is available	# 96 பெயர் : பிரபாகரன் தந்தை பெயர் : ராமகிருஷ்ணன் வீட்டு எண் : 2-50 வயது : 43 பாலினம் : ஆண்	ZFI0631895 Photo is available
97 பெயர் : ரேவதி தந்தை பெயர் : பிரபாகரன் வீட்டு எண் : 2-50 வயது : 31 பாலினம் : பெண்	ZFI0922096 Photo is available	98 பெயர் : வீரபாண்டி தந்தை பெயர் : பாண்டி மாயன் வீட்டு எண் : 2/99 வயது : 27 பாலினம் : ஆண்	ZFI2440733 Photo is available	# 99 பெயர் : விஜயலட்சுமி கணவர் பெயர் : இராஜகுமார் வீட்டு எண் : 2-100 வயது : 65 பாலினம் : பெண்	ZFI0922245 Photo is available
100 பெயர் : இராஜகுமார் தந்தை பெயர் : இராஜாராம் வீட்டு எண் : 2-100 வயது : 64 பாலினம் : ஆண்	ZFI0922252 Photo is available	101 பெயர் : எல்லமான் கணவர் பெயர் : நாராயணசாமிநாயுடு வீட்டு எண் : 2-112-22C வயது : 65 பாலினம் : பெண்	ZFI0065177 Photo is available	102 பெயர் : அருண் குமார் தந்தை பெயர் : பொம்மையன் வீட்டு எண் : 2-122 வயது : 38 பாலினம் : ஆண்	ZFI0632109 Photo is available
103 பெயர் : சுவலட்சுமி கணவர் பெயர் : அருண் குமார் வீட்டு எண் : 2-122 வயது : 26 பாலினம் : பெண்	ZFI2637452 Photo is available	104 பெயர் : ஜெயக்கண்ணன் தந்தை பெயர் : காமதேவன் வீட்டு எண் : 2-128 வயது : 36 பாலினம் : ஆண்	ZFI1126929 Photo is available	105 பெயர் : முத்துமாரி கணவர் பெயர் : பிச்சைமுத்து வீட்டு எண் : 2-128 வயது : 30 பாலினம் : பெண்	ZFI1035351 Photo is available
106 பெயர் : மூர்த்தி தந்தை பெயர் : முருகன் வீட்டு எண் : 2-140 வயது : 31 பாலினம் : ஆண்	ZFI0921817 Photo is available	107 பெயர் : சந்திரமதி கணவர் பெயர் : ரெங்கராஜ்நாயுடு வீட்டு எண் : 2-145 வயது : 79 பாலினம் : பெண்	HQR3159589 Photo is available	108 பெயர் : மல்லிகா கணவர் பெயர் : ராஜாராம் வீட்டு எண் : 2-149 வயது : 68 பாலினம் : பெண்	HQR3159886 Photo is available
109 பெயர் : சக்திபாபு தந்தை பெயர் : ராஜாராம் வீட்டு எண் : 2-149 வயது : 47 பாலினம் : ஆண்	HQR3159894 Photo is available	110 பெயர் : அய்யனார் தந்தை பெயர் : சின்னதம்பி வீட்டு எண் : 2-155 வயது : 29 பாலினம் : ஆண்	ZFI1035567 Photo is available	111 பெயர் : சரத் குமார் தாயின் பெயர் : மகேஸ்வரி வீட்டு எண் : 2/178 வயது : 35 பாலினம் : ஆண்	ZFI1519784 Photo is available
112 பெயர் : மீனா கணவர் பெயர் : கிருஷ்ணன் வீட்டு எண் : 2-192-3 வயது : 37 பாலினம் : பெண்	ZFI0536433 Photo is available	113 பெயர் : ரஞ்சித் குமார் தந்தை பெயர் : மதன்குமார் வீட்டு எண் : 2-284 வயது : 28 பாலினம் : ஆண்	ZFI1260249 Photo is available	114 பெயர் : ஹரி பாஸுப்பிரமணியன் பா தந்தை பெயர் : பாண்டியராஜன் வீட்டு எண் : 2/324 வயது : 30 பாலினம் : ஆண்	ZFI2627941 Photo is available
115 பெயர் : பாண்டியராஜன் தந்தை பெயர் : குருசாமி நாயுடு வீட்டு எண் : 2/3246 வயது : 56 பாலினம் : ஆண்	ZFI2383198 Photo is available	116 பெயர் : கமலவேணி கணவர் பெயர் : பாண்டியராஜன் வீட்டு எண் : 2/3246 வயது : 55 பாலினம் : பெண்	ZFI2383461 Photo is available	117 பெயர் : வசந்தா கணவர் பெயர் : பெருமாள் வீட்டு எண் : 3 வயது : 55 பாலினம் : பெண்	ZFI0535633 Photo is available
118 பெயர் : சுகுமாரி கணவர் பெயர் : பெருமாள் வீட்டு எண் : 3 வயது : 47 பாலினம் : பெண்	ZFI2537447 Photo is available	119 பெயர் : ராஜாராம் தந்தை பெயர் : வேணுகோபால் வீட்டு எண் : 3/0 வயது : 69 பாலினம் : ஆண்	WRC0043976 Photo is available	120 பெயர் : சுகுமதி கணவர் பெயர் : ராஜாராம் வீட்டு எண் : 3/0 வயது : 61 பாலினம் : பெண்	WRC0043984 Photo is available

121 பெயர் : ராமதிலம் கணவர் பெயர் : அய்யப்பன் வீட்டு எண் : 3/1 வயது : 68 பாலினம் : பெண்	ZFI0537589 Photo is available	# 122 பெயர் : அக்கமாதேவி தந்தை பெயர் : இராமதாஸ் வீட்டு எண் : 3-1 வயது : 28 பாலினம் : பெண்	ZFI1260306 Photo is available	# 123 பெயர் : சிவனந்தினி ஆர் தந்தை பெயர் : இராமதாஸ் வீட்டு எண் : 3/1-169 வயது : 25 பாலினம் : பெண்	ZFI1474048 Photo is available
124 பெயர் : வீரன் தந்தை பெயர் : சின்னான் வீட்டு எண் : 3-2 வயது : 31 பாலினம் : ஆண்	ZFI0922146 Photo is available	125 பெயர் : வெற்றிவேல் தந்தை பெயர் : சின்னன் வீட்டு எண் : 3-2 வயது : 29 பாலினம் : ஆண்	ZFI1260199 Photo is available	126 பெயர் : ராம கிருஷ்ணன் தந்தை பெயர் : காளியப்பன் வீட்டு எண் : 3/2 வயது : 25 பாலினம் : ஆண்	ZFI2406999 Photo is available
127 பெயர் : சக்திபிரியா வெ கணவர் பெயர் : சரவணகுமார் செள வீட்டு எண் : 3/3 வயது : 24 பாலினம் : பெண்	ZFI2784247 Photo is available	128 பெயர் : ராஜம்மாள் கணவர் பெயர் : சுப்பையசாமி வீட்டு எண் : 3-4 வயது : 71 பாலினம் : பெண்	ZFI0536573 Photo is available	129 பெயர் : நல்லம்மாள் கணவர் பெயர் : ராமசாமி வீட்டு எண் : 3-4 வயது : 70 பாலினம் : பெண்	HQR2231041 Photo is available
130 பெயர் : பாண்டிய ராஜன் தந்தை பெயர் : சுப்பையசாமி வீட்டு எண் : 3-4 வயது : 44 பாலினம் : ஆண்	ZFI0536565 Photo is available	131 பெயர் : சண்முகப்பிரியா கணவர் பெயர் : பாண்டியராஜன் வீட்டு எண் : 3-4 வயது : 42 பாலினம் : பெண்	ZFI0536128 Photo is available	132 பெயர் : முத்து குமார் தாயின் பெயர் : கருப்பையா வீட்டு எண் : 3-4/129 வயது : 23 பாலினம் : ஆண்	ZFI2407013 Photo is available
133 பெயர் : செல்வராஜ் தந்தை பெயர் : பெருமாள் வீட்டு எண் : 3-7 வயது : 58 பாலினம் : ஆண்	ZFI1832674 Photo is available	134 பெயர் : பாண்டியம்மாள் கணவர் பெயர் : செல்வராஜ் வீட்டு எண் : 3-7 வயது : 52 பாலினம் : பெண்	ZFI1832682 Photo is available	135 பெயர் : ஜெயபாண்டி தந்தை பெயர் : பாண்டி வீட்டு எண் : 3-7 வயது : 45 பாலினம் : ஆண்	HQR1982438 Photo is available
136 பெயர் : பேச்சியம்மாள் கணவர் பெயர் : சதாசிவம் வீட்டு எண் : 3-10 வயது : 57 பாலினம் : பெண்	ZFI1832708 Photo is available	137 பெயர் : சுந்தரபாண்டி தந்தை பெயர் : சதாசிவம் வீட்டு எண் : 3-10 வயது : 31 பாலினம் : ஆண்	ZFI0921866 Photo is available	138 பெயர் : பாண்டியம்மாள் கணவர் பெயர் : அழகுமலை வீட்டு எண் : 3-11 வயது : 70 பாலினம் : பெண்	ZFI1832724 Photo is available
139 பெயர் : வேலுச்சாமி தந்தை பெயர் : முத்துச்சாமி வீட்டு எண் : 3-12 வயது : 80 பாலினம் : ஆண்	ZFI0877621 Photo is available	140 பெயர் : லீலாவதி கணவர் பெயர் : வேலுச்சாமி வீட்டு எண் : 3-12 வயது : 73 பாலினம் : பெண்	ZFI0877639 Photo is available	141 பெயர் : குருசாமி தந்தை பெயர் : குருசாமி வீட்டு எண் : 3-12 வயது : 52 பாலினம் : ஆண்	HQR1296599 Photo is available
142 பெயர் : வாசிராசன் தந்தை பெயர் : வேலுச்சாமி வீட்டு எண் : 3-12 வயது : 46 பாலினம் : ஆண்	ZFI0877613 Photo is available	143 பெயர் : முனியாண்டி தந்தை பெயர் : சுப்பையன் வீட்டு எண் : 3-13 வயது : 57 பாலினம் : ஆண்	ZFI1832732 Photo is available	144 பெயர் : நீலமேகம் கணவர் பெயர் : சின்னச்சாமி வீட்டு எண் : 3-14 வயது : 62 பாலினம் : பெண்	HQR1982289 Photo is available
145 பெயர் : நடேசன் தந்தை பெயர் : வடிவேலு வீட்டு எண் : 3-14 வயது : 57 பாலினம் : ஆண்	ZFI1832757 Photo is available	146 பெயர் : ஏகம்மாள் தந்தை பெயர் : சின்னச்சாமி வீட்டு எண் : 3-14 வயது : 56 பாலினம் : பெண்	ZFI1832765 Photo is available	147 பெயர் : அழகர்சாமி தந்தை பெயர் : பெரியசாமி வீட்டு எண் : 3-14 வயது : 50 பாலினம் : ஆண்	ZFI1832773 Photo is available
148 பெயர் : சரவணன் தந்தை பெயர் : நடேசன் வீட்டு எண் : 3-14 வயது : 34 பாலினம் : ஆண்	ZFI0535252 Photo is available	149 பெயர் : ஜெயசங்கரி தந்தை பெயர் : பாண்டியன் வீட்டு எண் : 3/14 வயது : 29 பாலினம் : பெண்	ZFI1171800 Photo is available	150 பெயர் : மூர்த்திதாசன் தந்தை பெயர் : நடேசன் வீட்டு எண் : 3-14 வயது : 27 பாலினம் : ஆண்	ZFI1358852 Photo is available

சட்டமன்றத் தொகுதியின் எண் மற்றும் பெயர் : 196-திருமங்கலம்  
பிரிவு எண் மற்றும் பெயர் 1-திரளி பிட் 1 & 2 திரளி (ஊ), அச்சம்பட்டி வார்டு 3

151 பெயர் : அஜித் தந்தை பெயர்: நாராயணசாமி வீட்டு எண் : 3/14/33 வயது : 24 பாலினம் : ஆண்	ZFI2383313 Photo is available	152 பெயர் : மல்லிகா கணவர் பெயர்: நடேசன் வீட்டு எண் : 3-15 வயது : 55 பாலினம் : பெண்	HQR1296540 Photo is available	153 பெயர் : மணிவண்ணன் தந்தை பெயர்: சித்ரலிங்கம் வீட்டு எண் : 3-16 வயது : 60 பாலினம் : ஆண்	ZFI1832781 Photo is available
154 பெயர் : அழகு கணவர் பெயர்: மணிவண்ணன் வீட்டு எண் : 3-16 வயது : 57 பாலினம் : பெண்	ZFI1832799 Photo is available	155 பெயர் : மணிச்செல்வம் தந்தை பெயர்: மணிவண்ணன் வீட்டு எண் : 3-16 வயது : 31 பாலினம் : ஆண்	ZFI0922005 Photo is available	156 பெயர் : பேச்சியம்மாள் கணவர் பெயர்: மொக்கைச்சாமி வீட்டு எண் : 3-17 வயது : 60 பாலினம் : பெண்	ZFI1832807 Photo is available
157 பெயர் : வெயில்முத்து தந்தை பெயர்: மொக்கசாமி வீட்டு எண் : 3-17 வயது : 45 பாலினம் : ஆண்	HQR2232122 Photo is available	158 பெயர் : சின்னம்மாள் கணவர் பெயர்: வெயில்முத்து வீட்டு எண் : 3-17 வயது : 42 பாலினம் : பெண்	HQR2232130 Photo is available	159 பெயர் : டாரதி தந்தை பெயர்: சின்னச்சாமி வீட்டு எண் : 3/17 வயது : 29 பாலினம் : பெண்	ZFI2465623 Photo is available
160 பெயர் : சின்னராசு தந்தை பெயர்: செல்வம் வீட்டு எண் : 3/17/0 வயது : 24 பாலினம் : ஆண்	ZFI2359883 Photo is available	161 பெயர் : முத்துகுமார் தந்தை பெயர்: வெயில்முத்து வீட்டு எண் : 3/17 சி வயது : 24 பாலினம் : ஆண்	ZFI2522720 Photo is available	162 பெயர் : பிரியா தாயின் பெயர்: சின்னத்தாய் வீட்டு எண் : 3/17சி வயது : 23 பாலினம் : பெண்	ZFI2522019 Photo is available
163 பெயர் : சகாதேவன் தந்தை பெயர்: தவசிதேவர் வீட்டு எண் : 3-18 வயது : 65 பாலினம் : ஆண்	ZFI1832815 Photo is available	164 பெயர் : பஞ்சவர்ணம் கணவர் பெயர்: சகாதேவன் வீட்டு எண் : 3-18 வயது : 63 பாலினம் : பெண்	ZFI1832823 Photo is available	165 பெயர் : வைரமணி தந்தை பெயர்: சாகதேவன் வீட்டு எண் : 3-18 வயது : 41 பாலினம் : ஆண்	HQR2231793 Photo is available
166 பெயர் : பிரித்தி தந்தை பெயர்: அய்யப்பன் வீட்டு எண் : 3-20 வயது : 27 பாலினம் : பெண்	ZFI1358928 Photo is available	167 பெயர் : கொண்டம்மாள் கணவர் பெயர்: அழகர்சாமிநாயுடு வீட்டு எண் : 3-21 வயது : 82 பாலினம் : பெண்	ZFI1832831 Photo is available	168 பெயர் : பெருமாள்கவுண்டர் தந்தை பெயர்: திருமால் வீட்டு எண் : 3-21 வயது : 70 பாலினம் : ஆண்	ZFI1832849 Photo is available
169 பெயர் : மல்லிகா கணவர் பெயர்: கருப்பசாமி வீட்டு எண் : 3/21 வயது : 34 பாலினம் : பெண்	ZFI1474113 Photo is available	170 பெயர் : கருப்பசாமி தந்தை பெயர்: பெருமாள் வீட்டு எண் : 3-22 வயது : 38 பாலினம் : ஆண்	ZFI0700419 Photo is available	171 பெயர் : குமார் தந்தை பெயர்: பெருமாள் வீட்டு எண் : 3-22 வயது : 35 பாலினம் : ஆண்	ZFI0700427 Photo is available
172 பெயர் : ஆதிலட்சுமி கணவர் பெயர்: சீனிநாயுடு வீட்டு எண் : 3-25 வயது : 78 பாலினம் : பெண்	HQR2232098 Photo is available	173 பெயர் : ராதாமணி தந்தை பெயர்: அழகர்சாமி வீட்டு எண் : 3-25 வயது : 53 பாலினம் : பெண்	HQR3159803 Photo is available	174 பெயர் : ராஜாராம் தந்தை பெயர்: சீனி நாயுடு வீட்டு எண் : 3-25-148 வயது : 60 பாலினம் : ஆண்	ZFI0537050 Photo is available
175 பெயர் : சங்கராந்தி கணவர் பெயர்: ராஜாராம் வீட்டு எண் : 3-25-148 வயது : 57 பாலினம் : பெண்	ZFI0536656 Photo is available	176 பெயர் : சுரேஷ்குமார் தந்தை பெயர்: நாராயணசாமி வீட்டு எண் : 3-26-149 வயது : 45 பாலினம் : ஆண்	ZFI0537480 Photo is available	177 பெயர் : நதியா கணவர் பெயர்: சுரேஷ்குமார் வீட்டு எண் : 3-26-149 வயது : 41 பாலினம் : பெண்	ZFI0536847 Photo is available
178 பெயர் : பரமேஸ்வரன் தந்தை பெயர்: ராசசெட்டியார் வீட்டு எண் : 3-27 வயது : 58 பாலினம் : ஆண்	HQR2232064 Photo is available	179 பெயர் : கயல்விழி கணவர் பெயர்: கிருஷ்ணன் வீட்டு எண் : 3-27 வயது : 57 பாலினம் : பெண்	ZFI1832864 Photo is available	180 பெயர் : அங்கம்மாள் கணவர் பெயர்: மாசாணம் வீட்டு எண் : 3-28 வயது : 63 பாலினம் : பெண்	HQR3175296 Photo is available

சட்டமன்றத் தொகுதியின் எண் மற்றும் பெயர் : 196-திருமங்கலம்  
பிரிவு எண் மற்றும் பெயர் 1-திரளி பிட் 1 & 2 திரளி (ஊ), அச்சம்பட்டி வார்டு 3

பாகம் எண் : 151

181 பெயர் : ராமதிலகம் தந்தை பெயர் : ராஜாராம் வீட்டு எண் : 3-28 வயது : 28 பாலினம் : பெண்	ZFI1260207 Photo is available	182 பெயர் : சந்திரசேகர தந்தை பெயர் : கோபால் வீட்டு எண் : 3-29 வயது : 48 பாலினம் : ஆண்	ZFI0537001 Photo is available	183 பெயர் : பாலு தந்தை பெயர் : சன்னாசி வீட்டு எண் : 3-31 வயது : 53 பாலினம் : ஆண்	ZFI1832880 Photo is available
184 பெயர் : குருவம்மாள் கணவர் பெயர் : பாலு வீட்டு எண் : 3-31 வயது : 50 பாலினம் : பெண்	ZFI1832898 Photo is available	185 பெயர் : பேச்சியம்மாள் தந்தை பெயர் : இருளப்பன் வீட்டு எண் : 3-31/152 வயது : 25 பாலினம் : பெண்	ZFI2359404 Photo is available	186 பெயர் : வெள்ளைச்சாமி தந்தை பெயர் : மாசாணம் வீட்டு எண் : 3/32பி வயது : 45 பாலினம் : ஆண்	ZFI2701548 Photo is available
187 பெயர் : நாகலெட்சுமி கணவர் பெயர் : வெள்ளைச்சாமி வீட்டு எண் : 3-32B வயது : 40 பாலினம் : பெண்	ZFI0536292 Photo is available	188 பெயர் : முனியாண்டி தந்தை பெயர் : மாரிமுத்து வீட்டு எண் : 3-33 வயது : 80 பாலினம் : ஆண்	ZFI1832906 Photo is available	189 பெயர் : லட்சுமி கணவர் பெயர் : முனியாண்டி வீட்டு எண் : 3-33 வயது : 70 பாலினம் : பெண்	ZFI1832914 Photo is available
190 பெயர் : சங்கரன் தந்தை பெயர் : முனியாண்டி வீட்டு எண் : 3-33 வயது : 50 பாலினம் : ஆண்	ZFI1832922 Photo is available	191 பெயர் : பொன்றாஜ் தந்தை பெயர் : முனியாண்டி வீட்டு எண் : 3-33 வயது : 48 பாலினம் : ஆண்	HQR2231108 Photo is available	192 பெயர் : பாண்டியம்மாள் கணவர் பெயர் : பொன்றாஜ் வீட்டு எண் : 3-33 வயது : 42 பாலினம் : பெண்	HQR2231165 Photo is available
193 பெயர் : மகேஸ்வரி கணவர் பெயர் : சங்கரன் வீட்டு எண் : 3-33-153B வயது : 46 பாலினம் : பெண்	ZFI0535401 Photo is available	194 பெயர் : அய்யம்மாள் கணவர் பெயர் : முருகன் வீட்டு எண் : 3-34 வயது : 53 பாலினம் : பெண்	HQR2231074 Photo is available	195 பெயர் : முருகன் தந்தை பெயர் : கருப்பண்ணாமூப்பர் வீட்டு எண் : 3-34 வயது : 50 பாலினம் : ஆண்	ZFI1832948 Photo is available
196 பெயர் : ரா தனலெட்சுமி கணவர் பெயர் : ராஜகோபாலன் வீட்டு எண் : 3/35 வயது : 68 பாலினம் : பெண்	SBW0134007 Photo is available	197 பெயர் : அயோத்தி தந்தை பெயர் : அழகர்சாமி வீட்டு எண் : 3-36 வயது : 65 பாலினம் : ஆண்	HQR2230860 Photo is available	198 பெயர் : கிருஷ்ணவேனி கணவர் பெயர் : சந்திரன் வீட்டு எண் : 3-36 வயது : 51 பாலினம் : பெண்	HQR2231413 Photo is available
199 பெயர் : சுகுணாதேவி கணவர் பெயர் : செந்தில்குமார் வீட்டு எண் : 3-36 வயது : 43 பாலினம் : பெண்	ZFI0922062 Photo is available	200 பெயர் : ஜோதிமலர் தந்தை பெயர் : சந்திரன் வீட்டு எண் : 3-36 வயது : 33 பாலினம் : பெண்	ZFI0631614 Photo is available	201 பெயர் : ராமுத்தாய் கணவர் பெயர் : அயோத்தி வீட்டு எண் : 3-36A வயது : 56 பாலினம் : பெண்	ZFI0537431 Photo is available
202 பெயர் : ராமுத்தாய் கணவர் பெயர் : நாராயணசாமி வீட்டு எண் : 3-37 வயது : 66 பாலினம் : பெண்	ZFI0922179 Photo is available	203 பெயர் : ஜெயலட்சுமி கணவர் பெயர் : அழகர்சாமி வீட்டு எண் : 3-38 வயது : 65 பாலினம் : பெண்	ZFI1832955 Photo is available	204 பெயர் : விஜயலெட்சுமி தந்தை பெயர் : ஜெயக்குமார் வீட்டு எண் : 3-38-157 வயது : 27 பாலினம் : பெண்	ZFI1384510 Photo is available
205 பெயர் : சாந்தி கணவர் பெயர் : சம்பத் வீட்டு எண் : 3-39 வயது : 58 பாலினம் : பெண்	ZFI1832963 Photo is available	206 பெயர் : லெட்சுமி கணவர் பெயர் : நடராஜன் வீட்டு எண் : 3-42 வயது : 65 பாலினம் : பெண்	HQR1296649 Photo is available	# 207 பெயர் : ராம்தாஸ் தந்தை பெயர் : திருப்பதி வீட்டு எண் : 3-44 வயது : 52 பாலினம் : ஆண்	HQR1297092 Photo is available
# 208 பெயர் : பாண்டியம்மாள் கணவர் பெயர் : ராம்தாஸ் வீட்டு எண் : 3-44 வயது : 47 பாலினம் : பெண்	HQR1982578 Photo is available	209 பெயர் : பாலாஜி தந்தை பெயர் : திருப்பதி வீட்டு எண் : 3-44 வயது : 45 பாலினம் : ஆண்	HQR1257922 Photo is available	210 பெயர் : வெங்கடேசன் தந்தை பெயர் : அழகர்சாமி வீட்டு எண் : 3-44 வயது : 33 பாலினம் : ஆண்	ZFI0700401 Photo is available

211 பெயர் : மகாலட்சுமி கணவர் பெயர்: பாலாஜி வீட்டு எண் : 3-44-169 வயது : 36 பாலினம் : பெண்	ZFI0535062 Photo is available	212 பெயர் : சண்முகவேல் தந்தை பெயர்: நாராயணன் வீட்டு எண் : 3-48 வயது : 55 பாலினம் : ஆண்	ZFI1832997 Photo is available	213 பெயர் : சரஸ்வதி தந்தை பெயர்: சண்முகவேல் வீட்டு எண் : 3-48 வயது : 50 பாலினம் : பெண்	ZFI1833003 Photo is available
214 பெயர் : மணிகண்டன் தந்தை பெயர்: காவேரி வீட்டு எண் : 3-48 வயது : 39 பாலினம் : ஆண்	HQR3159712 Photo is available	215 பெயர் : பிரவீன் தந்தை பெயர்: ஜெயக்குமார் வீட்டு எண் : 3/48/1673 வயது : 22 பாலினம் : ஆண்	ZFI2555936 Photo is available	216 பெயர் : பெருமாள் தந்தை பெயர்: சோலைமலை வீட்டு எண் : 3-50 வயது : 77 பாலினம் : ஆண்	ZFI1833011 Photo is available
217 பெயர் : கருப்பசாமி தந்தை பெயர்: பெருமாள் வீட்டு எண் : 3-50 வயது : 44 பாலினம் : ஆண்	HQR3159704 Photo is available	218 பெயர் : ஜெயக்குமார் தந்தை பெயர்: அழகர்சாமி வீட்டு எண் : 3-52 வயது : 56 பாலினம் : ஆண்	HQR2232015 Photo is available	219 பெயர் : ராமசாமி தந்தை பெயர்: காவேரி வீட்டு எண் : 3-52 வயது : 55 பாலினம் : ஆண்	ZFI1833045 Photo is available
220 பெயர் : கிருஷ்ணவேணி கணவர் பெயர்: ஜெயகுமார் வீட்டு எண் : 3-52 வயது : 52 பாலினம் : பெண்	HQR2232007 Photo is available	221 பெயர் : மகாலட்சுமி கணவர் பெயர்: ராமசாமி வீட்டு எண் : 3-52 வயது : 50 பாலினம் : பெண்	ZFI1833052 Photo is available	222 பெயர் : காவேரி தந்தை பெயர்: காவேரி வீட்டு எண் : 3-54 வயது : 70 பாலினம் : ஆண்	ZFI1833060 Photo is available
223 பெயர் : காவேரிசாமி தந்தை பெயர்: காவேரி வீட்டு எண் : 3-54 வயது : 48 பாலினம் : ஆண்	ZFI1833078 Photo is available	224 பெயர் : அழகுதாவேரி தந்தை பெயர்: சோணமுத்து வீட்டு எண் : 3-54 வயது : 30 பாலினம் : பெண்	ZFI1339084 Photo is available	225 பெயர் : சாந்தினி தந்தை பெயர்: இளையராஜா வீட்டு எண் : 3-54 வயது : 27 பாலினம் : பெண்	ZFI1358829 Photo is available
226 பெயர் : யோக லெட்சுமி கணவர் பெயர்: மணிமாறன் அ வீட்டு எண் : 3/54 வயது : 25 பாலினம் : பெண்	ZFI2594067 Photo is available	227 பெயர் : பஞ்சவர்ணம் கணவர் பெயர்: சந்தனம் வீட்டு எண் : 3-54A வயது : 70 பாலினம் : பெண்	ZFI1833086 Photo is available	228 பெயர் : தேவிகா கணவர் பெயர்: இராமர் வீட்டு எண் : 3-55 வயது : 55 பாலினம் : பெண்	ZFI1833094 Photo is available
229 பெயர் : வனிதா தந்தை பெயர்: ராமர் வீட்டு எண் : 3-56 வயது : 37 பாலினம் : பெண்	HQR2856367 Photo is available	230 பெயர் : கோபிக்கண்ணன் தந்தை பெயர்: பிச்சைமணி வீட்டு எண் : 3-57 வயது : 39 பாலினம் : ஆண்	ZFI0200410 Photo is available	231 பெயர் : செல்வம் தந்தை பெயர்: நாராயணசாமி வீட்டு எண் : 3-59 வயது : 65 பாலினம் : ஆண்	HQR1296474 Photo is available
232 பெயர் : ரமேஷ்கண்ணன் தந்தை பெயர்: செல்வம் வீட்டு எண் : 3-59 வயது : 39 பாலினம் : ஆண்	ZFI0536599 Photo is available	233 பெயர் : கார்த்திக் தந்தை பெயர்: கண்ணதாசன் வீட்டு எண் : 3-59-85 வயது : 38 பாலினம் : ஆண்	ZFI0200360 Photo is available	234 பெயர் : சுப்புலட்சுமி கணவர் பெயர்: ஆதிகேசவன் வீட்டு எண் : 3-60 வயது : 70 பாலினம் : பெண்	ZFI1833102 Photo is available
235 பெயர் : நிர்மல்காந்த் தந்தை பெயர்: ஆதிகேசவன் வீட்டு எண் : 3-60 வயது : 50 பாலினம் : ஆண்	ZFI1833110 Photo is available	236 பெயர் : செல்வப்பாண்டி தந்தை பெயர்: ஆதிகேசவன் வீட்டு எண் : 3-60 வயது : 45 பாலினம் : ஆண்	HQR1282565 Photo is available	237 பெயர் : ரம்யா தந்தை பெயர்: ராஜாராம் வீட்டு எண் : 3/60 வயது : 24 பாலினம் : பெண்	YQN2544583 Photo is available
238 பெயர் : பாண்பிரியா க கணவர் பெயர்: கண்ணன் வீட்டு எண் : 3/60 வயது : 22 பாலினம் : பெண்	ZFI2659290 Photo is available	239 பெயர் : அனீதா கணவர் பெயர்: செல்வப்பாண்டி வீட்டு எண் : 3-60-171 வயது : 34 பாலினம் : பெண்	ZFI0631911 Photo is available	240 பெயர் : அழகம்மாள் ப கணவர் பெயர்: பவுன் வீட்டு எண் : 3-62 வயது : 34 பாலினம் : பெண்	ZFI0699413 Photo is available

241 பெயர் : சுப்புராஜ் தந்தை பெயர் : வெங்கிடசாமி வீட்டு எண் : 3-62A வயது : 48 பாலினம் : ஆண்	HQR1297050 Photo is available	242 பெயர் : சுப்புராஜ் தந்தை பெயர் : குமார் வீட்டு எண் : 3-63A வயது : 50 பாலினம் : ஆண்	HQR1296904 Photo is available	243 பெயர் : சுந்தரபாண்டியன் சு தந்தை பெயர் : சுப்புராஜ் வீட்டு எண் : 3/63ஏ/0 வயது : 23 பாலினம் : ஆண்	ZFI2537470 Photo is available
244 பெயர் : ஆதிகேசவன் தந்தை பெயர் : கோபால் வீட்டு எண் : 3-63B-0 வயது : 59 பாலினம் : ஆண்	ZFI0535542 Photo is available	245 பெயர் : மணிவண்ணன் தந்தை பெயர் : ராஜகோபால் வீட்டு எண் : 3-64 வயது : 51 பாலினம் : ஆண்	ZFI1833128 Photo is available	246 பெயர் : ஜெயக்குமார் தந்தை பெயர் : மாரியப்பன் வீட்டு எண் : 3-65 வயது : 55 பாலினம் : ஆண்	ZFI1833136 Photo is available
247 பெயர் : பாண்டிஸ்வரி கணவர் பெயர் : ஜெயக்குமார் வீட்டு எண் : 3-65 வயது : 47 பாலினம் : பெண்	HQR1282557 Photo is available	E 248 பெயர் : கோபால்நாயுடு தந்தை பெயர் : ராமசாமிநாயுடு வீட்டு எண் : 3-66 வயது : 85 பாலினம் : ஆண்	ZFI1833144 Photo is available	249 பெயர் : சீத்தம்மாள் தந்தை பெயர் : கோபால்நாயுடு வீட்டு எண் : 3-66 வயது : 83 பாலினம் : பெண்	ZFI1833151 Photo is available
250 பெயர் : ராஜகோபால் தந்தை பெயர் : கோபால்நாயுடு வீட்டு எண் : 3-66 வயது : 57 பாலினம் : ஆண்	HQR1296433 Photo is available	251 பெயர் : மகேஷ் கணவர் பெயர் : ராஜகோபால் வீட்டு எண் : 3-66 வயது : 55 பாலினம் : பெண்	HQR1297217 Photo is available	252 பெயர் : கிருஷ்ணப்ரியா தந்தை பெயர் : செளந்திரராஜன் வீட்டு எண் : 3-66 வயது : 45 பாலினம் : பெண்	ZFI1171461 Photo is available
253 பெயர் : பாக்கியலெட்சுமி கணவர் பெயர் : செளந்திரராஜன் வீட்டு எண் : 3-66A வயது : 72 பாலினம் : பெண்	ZFI0796227 Photo is available	254 பெயர் : கிருஷ்ணம்மாள் கணவர் பெயர் : கோபால்நாயுடு வீட்டு எண் : 3-67 வயது : 75 பாலினம் : பெண்	ZFI1833169 Photo is available	255 பெயர் : பாப்பம்மாள் கணவர் பெயர் : குமாரசாமி வீட்டு எண் : 3-68 வயது : 70 பாலினம் : பெண்	ZFI1833185 Photo is available
256 பெயர் : சுரேஸ் தந்தை பெயர் : குமாரசாமி வீட்டு எண் : 3-68 வயது : 43 பாலினம் : ஆண்	HQR1982321 Photo is available	257 பெயர் : பாண்டியம்மாள் கணவர் பெயர் : சுப்புராஜ் வீட்டு எண் : 3-68 வயது : 42 பாலினம் : பெண்	HQR2231769 Photo is available	258 பெயர் : சுப்பையசாமி தந்தை பெயர் : கொண்டைய நாயுடு வீட்டு எண் : 3-69 வயது : 85 பாலினம் : ஆண்	ZFI0537035 Photo is available
259 பெயர் : தேவராஜ் தந்தை பெயர் : அழகர்சாமி வீட்டு எண் : 3-70 வயது : 70 பாலினம் : ஆண்	ZFI1833193 Photo is available	260 பெயர் : அழகர்சாமி தந்தை பெயர் : தேவராஜ் வீட்டு எண் : 3-70 வயது : 46 பாலினம் : ஆண்	HQR1296656 Photo is available	261 பெயர் : சுப்புராஜ் தந்தை பெயர் : தேவராஜ் வீட்டு எண் : 3-70 வயது : 44 பாலினம் : ஆண்	HQR1282573 Photo is available
262 பெயர் : நாகசெல்வி கணவர் பெயர் : அழகர்சாமி வீட்டு எண் : 3-70 வயது : 43 பாலினம் : பெண்	HQR1982636 Photo is available	263 பெயர் : லதாமகேஸ்வரி கணவர் பெயர் : சுப்புராஜ் வீட்டு எண் : 3-70 வயது : 41 பாலினம் : பெண்	HQR2231439 Photo is available	264 பெயர் : நாகராஜன் தந்தை பெயர் : தேவராஜ் வீட்டு எண் : 3-70 வயது : 41 பாலினம் : ஆண்	HQR1982347 Photo is available
265 பெயர் : வினிஷா சு தந்தை பெயர் : சுப்புராஜ் தே வீட்டு எண் : 3/70 வயது : 20 பாலினம் : பெண்	ZFI2636561 Photo is available	266 பெயர் : சின்னத்தம்பி தந்தை பெயர் : கருப்பண்ணன் வீட்டு எண் : 3-71 வயது : 67 பாலினம் : ஆண்	ZFI1833219 Photo is available	267 பெயர் : நாகலட்சுமி தந்தை பெயர் : சின்னத்தம்பி வீட்டு எண் : 3-71 வயது : 62 பாலினம் : பெண்	ZFI1833227 Photo is available
268 பெயர் : கருப்பாயி கணவர் பெயர் : சின்னத்தம்பி வீட்டு எண் : 3-71 வயது : 52 பாலினம் : பெண்	ZFI1833235 Photo is available	269 பெயர் : நதியா தந்தை பெயர் : ராமகிருஷ்ணன் வீட்டு எண் : 3-71 வயது : 39 பாலினம் : பெண்	HQR2231082 Photo is available	270 பெயர் : பாக்கியலட்சுமி கணவர் பெயர் : சரவணக்குமார் வீட்டு எண் : 3/72 வயது : 30 பாலினம் : பெண்	ZFI1424613 Photo is available

271 பெயர் : அசோக்குமார் தந்தை பெயர்: சீனிவாசன் வீட்டு எண் : 3-73 வயது : 49 பாலினம் : ஆண்	HQR2231124 Photo is available	272 பெயர் : சந்திரமோகன தந்தை பெயர்: சுருளிவேல் வீட்டு எண் : 3-74 வயது : 51 பாலினம் : ஆண்	HQR1982388 Photo is available	273 பெயர் : ராமச்சந்திரன் தந்தை பெயர்: ராஜா வீட்டு எண் : 3-81 வயது : 76 பாலினம் : ஆண்	ZFI1833243 Photo is available
274 பெயர் : பாப்பம்மாள் தந்தை பெயர்: ராமச்சந்திரன் வீட்டு எண் : 3-81 வயது : 70 பாலினம் : பெண்	ZFI1833250 Photo is available	275 பெயர் : ரமேஷ் தந்தை பெயர்: ராமச்சந்திரன் வீட்டு எண் : 3-81 வயது : 49 பாலினம் : ஆண்	ZFI1833268 Photo is available	276 பெயர் : ராமமூர்த்தி தந்தை பெயர்: ராமச்சந்திரன் வீட்டு எண் : 3-81 வயது : 47 பாலினம் : ஆண்	ZFI1260371 Photo is available
277 பெயர் : விஜயராமன் தந்தை பெயர்: ராமச்சந்திரன் வீட்டு எண் : 3-81 வயது : 46 பாலினம் : ஆண்	HQR1982461 Photo is available	278 பெயர் : கௌசல்யா கணவர் பெயர்: கோபாலகிருஷ்ணன் வீட்டு எண் : 3-81 வயது : 46 பாலினம் : பெண்	HQR1982651 Photo is available	279 பெயர் : கவிதா கணவர் பெயர்: ரமேஷ் வீட்டு எண் : 3-81 வயது : 44 பாலினம் : பெண்	HQR1296896 Photo is available
280 பெயர் : ரஞ்சனி தந்தை பெயர்: ரமேஷ் வீட்டு எண் : 3/81 வயது : 25 பாலினம் : பெண்	ZFI1474105 Photo is available	281 பெயர் : மகாலெட்சுமி கணவர் பெயர்: வெங்கிடசாமி வீட்டு எண் : 3-81-6 வயது : 41 பாலினம் : பெண்	HQR3159860 Photo is available	282 பெயர் : விஜயா கணவர் பெயர்: பாண்டி வீட்டு எண் : 3-82 வயது : 60 பாலினம் : பெண்	HQR2231066 Photo is available
283 பெயர் : கிருஷ்ணவேணி க கணவர் பெயர்: கனகராஜ் வீட்டு எண் : 3-83 வயது : 62 பாலினம் : பெண்	HQR2231207 Photo is available	284 பெயர் : பால்ராஜ் தந்தை பெயர்: சின்னராமு வீட்டு எண் : 3-83 வயது : 54 பாலினம் : ஆண்	HQR2231181 Photo is available	285 பெயர் : சரவணன் தந்தை பெயர்: சின்தாமு வீட்டு எண் : 3-83 வயது : 48 பாலினம் : ஆண்	HQR2230985 Photo is available
286 பெயர் : சங்கீதா கணவர் பெயர்: பால்ராஜ் வீட்டு எண் : 3-83 வயது : 45 பாலினம் : பெண்	HQR1297027 Photo is available	287 பெயர் : தமிழ்ச்செல்வி க தந்தை பெயர்: கனகராஜ் வீட்டு எண் : 3-83 வயது : 38 பாலினம் : பெண்	HQR3159779 Photo is available	288 பெயர் : வெங்கடேஷ் தந்தை பெயர்: பால்ராஜ் வீட்டு எண் : 3-83 வயது : 28 பாலினம் : ஆண்	ZFI1260314 Photo is available
289 பெயர் : பாப்புலெட்சுமி தந்தை பெயர்: வெங்கடராமன் வீட்டு எண் : 3-83-4 வயது : 38 பாலினம் : பெண்	ZFI0534982 Photo is available	290 பெயர் : நாகலெட்சுமி தந்தை பெயர்: பால்ராஜ் வீட்டு எண் : 3-83/7 வயது : 25 பாலினம் : பெண்	ZFI1474147 Photo is available	291 பெயர் : கீர்த்தனா கணவர் பெயர்: ரமேஷ் கண்ணன் வீட்டு எண் : 3/84 வயது : 35 பாலினம் : பெண்	ZFI2522084 Photo is available
292 பெயர் : பங்காருஅம்மன் கணவர் பெயர்: ராமசாமி வீட்டு எண் : 3-84-6 வயது : 67 பாலினம் : பெண்	ZFI0065284 Photo is available	293 பெயர் : சோணை தந்தை பெயர்: கருப்பணமூப்பர் வீட்டு எண் : 3-85 வயது : 75 பாலினம் : ஆண்	HQR3159688 Photo is available	294 பெயர் : சாந்தா கணவர் பெயர்: நடராஜன் வீட்டு எண் : 3-85 வயது : 72 பாலினம் : பெண்	ZFI1833292 Photo is available
295 பெயர் : பாண்டியம்மாள் கணவர் பெயர்: பூசாரி வீட்டு எண் : 3-85 வயது : 65 பாலினம் : பெண்	ZFI1833276 Photo is available	296 பெயர் : ரெங்கநாதன் தந்தை பெயர்: நடராஜ் வீட்டு எண் : 3-85 வயது : 41 பாலினம் : ஆண்	HQR2231017 Photo is available	297 பெயர் : சுப்புலட்சுமி தந்தை பெயர்: ரெங்கநாதன் வீட்டு எண் : 3-85 வயது : 34 பாலினம் : பெண்	ZFI0754457 Photo is available
298 பெயர் : வெங்கிடசாமியாடு தந்தை பெயர்: அங்கம்மநாயுடு வீட்டு எண் : 3-86 வயது : 85 பாலினம் : ஆண்	ZFI1833300 Photo is available	299 பெயர் : சுப்புலட்சுமி கணவர் பெயர்: வரதராஜலு வீட்டு எண் : 3-86 வயது : 60 பாலினம் : பெண்	ZFI1833318 Photo is available	300 பெயர் : ராஜேந்திரன் தந்தை பெயர்: கோபால்நாயுடு வீட்டு எண் : 3-89 வயது : 69 பாலினம் : ஆண்	HQR1256981 Photo is available

301 பெயர் : ரமேஷ் தந்தை பெயர் : ராஜேந்திரன் வீட்டு எண் : 3-89 வயது : 44 பாலினம் : ஆண்	HQR3267333 Photo is available	# 302 பெயர் : ராஜம்மாள் கணவர் பெயர் : நாராயணசாமி வீட்டு எண் : 3-91 வயது : 75 பாலினம் : பெண்	ZFI1833326 Photo is available	303 பெயர் : பாண்டியன் தந்தை பெயர் : நாராயணசாமி வீட்டு எண் : 3-91 வயது : 52 பாலினம் : ஆண்	HQR1296938 Photo is available
304 பெயர் : பார்த்திபன் தந்தை பெயர் : நாராயணசாமி வீட்டு எண் : 3-91 வயது : 48 பாலினம் : ஆண்	ZFI1833334 Photo is available	305 பெயர் : பாக்கியலட்சுமி கணவர் பெயர் : பாண்டியன் வீட்டு எண் : 3-91 வயது : 47 பாலினம் : பெண்	HQR2231454 Photo is available	306 பெயர் : ஆதிகேசவன் தந்தை பெயர் : ராஜநாயுடு வீட்டு எண் : 3-92 வயது : 62 பாலினம் : ஆண்	ZFI1833342 Photo is available
307 பெயர் : லெட்சுமி கணவர் பெயர் : ஆதிகேசவன் வீட்டு எண் : 3-92 வயது : 50 பாலினம் : பெண்	ZFI1833359 Photo is available	308 பெயர் : பாலகிருஷ்ணன் தந்தை பெயர் : ராஜநாயுடு வீட்டு எண் : 3-93 வயது : 51 பாலினம் : ஆண்	ZFI1833367 Photo is available	309 பெயர் : கலைவாணி கணவர் பெயர் : பாலகிருஷ்ணன் வீட்டு எண் : 3-93 வயது : 42 பாலினம் : பெண்	HQR2231884 Photo is available
310 பெயர் : ராஜலெட்சுமி கணவர் பெயர் : ராகவன் வீட்டு எண் : 3-96 வயது : 65 பாலினம் : பெண்	ZFI1833375 Photo is available	311 பெயர் : சுப்புராஜ் தந்தை பெயர் : ராகவன் வீட்டு எண் : 3-96 வயது : 45 பாலினம் : ஆண்	HQR1296458 Photo is available	312 பெயர் : ஜெயலட்சுமி கணவர் பெயர் : சுப்புராஜ் வீட்டு எண் : 3-96 வயது : 39 பாலினம் : பெண்	ZFI0535591 Photo is available
313 பெயர் : குணசேகரன் தந்தை பெயர் : அய்யப்பன் வீட்டு எண் : 3/96ஏ வயது : 66 பாலினம் : ஆண்	ZFI1424126 Photo is available	314 பெயர் : பாண்டியன் தந்தை பெயர் : சுப்பையா வீட்டு எண் : 3-97 வயது : 81 பாலினம் : ஆண்	HQR1264852 Photo is available	315 பெயர் : பானுமதி கணவர் பெயர் : பாண்டியன் வீட்டு எண் : 3-97 வயது : 71 பாலினம் : பெண்	HQR1264860 Photo is available
316 பெயர் : செந்தில்குமார் தந்தை பெயர் : பாண்டியன் வீட்டு எண் : 3-97 வயது : 48 பாலினம் : பெண்	HQR3036555 Photo is available	317 பெயர் : முருகேஸ்வரி தந்தை பெயர் : பாண்டி வீட்டு எண் : 3-99 வயது : 35 பாலினம் : பெண்	ZFI0535823 Photo is available	318 பெயர் : ராஜசேகர் தந்தை பெயர் : நாராயணசாமி வீட்டு எண் : 3-100 வயது : 34 பாலினம் : ஆண்	ZFI0535922 Photo is available
319 பெயர் : மகாலெட்சுமி கணவர் பெயர் : கொண்டல்சாமி வீட்டு எண் : 3-103 வயது : 57 பாலினம் : பெண்	ZFI1833391 Photo is available	320 பெயர் : ராதாகிருஷ்ணன் தந்தை பெயர் : கொண்டல்ராஜ் வீட்டு எண் : 3-103 வயது : 41 பாலினம் : ஆண்	HQR2231587 Photo is available	321 பெயர் : ரமசாமி தந்தை பெயர் : ராமமூர்த்தி வீட்டு எண் : 3/103 வயது : 23 பாலினம் : ஆண்	ZFI2406981 Photo is available
322 பெயர் : சுப்புராஜ் தந்தை பெயர் : ராமசாமிநாயுடு வீட்டு எண் : 3-106 வயது : 69 பாலினம் : ஆண்	ZFI1833409 Photo is available	323 பெயர் : ஜானகி கணவர் பெயர் : சுப்புராஜ் வீட்டு எண் : 3-106 வயது : 60 பாலினம் : பெண்	ZFI1833417 Photo is available	324 பெயர் : சூரியமணி தந்தை பெயர் : வாசுதேவன் வீட்டு எண் : 3-107 வயது : 48 பாலினம் : பெண்	HQR2232072 Photo is available
325 பெயர் : சிவபாண்டியன் தந்தை பெயர் : செல்லாண்டி வீட்டு எண் : 3-107-202 வயது : 30 பாலினம் : ஆண்	ZFI1035609 Photo is available	326 பெயர் : தனலட்சுமி தந்தை பெயர் : சிவபிரகாஷ் வீட்டு எண் : 3-108 வயது : 39 பாலினம் : பெண்	ZFI0535872 Photo is available	327 பெயர் : ராமச்சந்திரன் தந்தை பெயர் : நாராயணசாமி வீட்டு எண் : 3-111 வயது : 55 பாலினம் : ஆண்	ZFI1833441 Photo is available
328 பெயர் : ராஜம்மாள் கணவர் பெயர் : ராமச்சந்திரன் வீட்டு எண் : 3-111 வயது : 50 பாலினம் : பெண்	HQR1982255 Photo is available	329 பெயர் : சுகொண்டம்மாள் கணவர் பெயர் : சுப்புராஜ் நாயுடு வீட்டு எண் : 3/111ஏ வயது : 58 பாலினம் : பெண்	ZFI2715100 Photo is available	330 பெயர் : ராஜலெட்சுமி கணவர் பெயர் : ரெங்கசாமிநாயுடு வீட்டு எண் : 3-112 வயது : 50 பாலினம் : பெண்	ZFI1833458 Photo is available

331 பெயர் : சீனிவாசன் தந்தை பெயர்: ரெங்கசாமி வீட்டு எண் : 3-113 வயது : 62 பாலினம் : ஆண் Photo is available	ZFI1833466	332 பெயர் : பாப்பம்மாள் கணவர் பெயர்: சீனிவாசகப்பெருமாள் வீட்டு எண் : 3-113 வயது : 55 பாலினம் : பெண் Photo is available	ZFI1833474	333 பெயர் : தனலெட்சுமி கணவர் பெயர்: ராஜசேகர் வீட்டு எண் : 3/113 வயது : 35 பாலினம் : பெண் Photo is available	WBV1703131
334 பெயர் : நாணம்மாள் கணவர் பெயர்: ராஜகோபால் வீட்டு எண் : 3-114 வயது : 90 பாலினம் : பெண் Photo is available	HQR3129269	335 பெயர் : சீத்தாலெட்சுமி கணவர் பெயர்: பாலசுப்பிரமணியம் வீட்டு எண் : 3-115 வயது : 65 பாலினம் : பெண் Photo is available	HQR2231538	336 பெயர் : பாண்டியம்மாள் கணவர் பெயர்: அன்பழகன் வீட்டு எண் : 3-115 வயது : 59 பாலினம் : பெண் Photo is available	HQR1296466
337 பெயர் : கண்ணன் தந்தை பெயர்: ஜோதிநாராயணன் வீட்டு எண் : 3-115 வயது : 41 பாலினம் : ஆண் Photo is available	ZFI1035344	338 பெயர் : சங்கீதா தாயின் பெயர்: பாண்டியம்மாள் வீட்டு எண் : 3-115 வயது : 40 பாலினம் : பெண் Photo is available	HQR3159746	339 பெயர் : பாண்டியராஜ் தந்தை பெயர்: நாராயணசாமி வீட்டு எண் : 3-117 வயது : 44 பாலினம் : ஆண் Photo is available	HQR2231033
340 பெயர் : நாராயணன் தந்தை பெயர்: ரெங்கசாமிநாயுடு வீட்டு எண் : 3-119 வயது : 55 பாலினம் : ஆண் Photo is available	HQR1982503	341 பெயர் : பரஞ்சோதி கணவர் பெயர்: நாராயணன் வீட்டு எண் : 3-119 வயது : 52 பாலினம் : பெண் Photo is available	ZFI1833490	342 பெயர் : ரேணுகாதேவி தந்தை பெயர்: நாராயணன் வீட்டு எண் : 3-119 வயது : 32 பாலினம் : பெண் Photo is available	ZFI0796185
343 பெயர் : கோதையம்மாள் கணவர் பெயர்: லெட்சுமணன்நாயுடு வீட்டு எண் : 3-122 வயது : 80 பாலினம் : பெண் Photo is available	ZFI1833516	# 344 பெயர் : திருப்பதி தந்தை பெயர்: அக்கையசாமி வீட்டு எண் : 3-124 வயது : 53 பாலினம் : ஆண் Photo is available	ZFI1833565	345 பெயர் : விஜயலட்சுமி கணவர் பெயர்: சீனிவாசப்பெருமாள் வீட்டு எண் : 3-124 வயது : 44 பாலினம் : பெண் Photo is available	HQR2230852
346 பெயர் : இளையராஜா தந்தை பெயர்: கிருஷ்ணன் வீட்டு எண் : 3-125 வயது : 50 பாலினம் : ஆண் Photo is available	HQR1296441	347 பெயர் : சீனிவாசகப்பெருமாள் தந்தை பெயர்: அக்கையசாமி வீட்டு எண் : 3-125 வயது : 49 பாலினம் : ஆண் Photo is available	ZFI1833573	348 பெயர் : ராஜேஷ் தந்தை பெயர்: பாண்டியராஜ் வீட்டு எண் : 3/127 வயது : 26 பாலினம் : ஆண் Photo is available	ZFI2406973
349 பெயர் : பிச்சைமுத்து தந்தை பெயர்: காமதேனு வீட்டு எண் : 3-128 வயது : 44 பாலினம் : ஆண் Photo is available	HQR3129277	350 பெயர் : சுப்புலட்சுமி தந்தை பெயர்: சுப்பன்செட்டி வீட்டு எண் : 3-129 வயது : 43 பாலினம் : பெண் Photo is available	HQR3129285	351 பெயர் : ராமுத்தாய் கணவர் பெயர்: அர்ச்சுணன் வீட்டு எண் : 3-130 வயது : 80 பாலினம் : பெண் Photo is available	ZFI1833581
352 பெயர் : சிவக்குமார் தந்தை பெயர்: அர்ஜீணன் வீட்டு எண் : 3-130 வயது : 50 பாலினம் : ஆண் Photo is available	HQR1296995	353 பெயர் : ஜெயசுதா கணவர் பெயர்: பாண்டியராஜ் வீட்டு எண் : 3-130 வயது : 49 பாலினம் : பெண் Photo is available	HQR1296862	354 பெயர் : பாண்டியராஜன் தந்தை பெயர்: அர்ச்சுணன் வீட்டு எண் : 3-130 வயது : 49 பாலினம் : ஆண் Photo is available	ZFI1833599
355 பெயர் : பாப்பம்மாள் கணவர் பெயர்: ஆதிகேசவன் வீட்டு எண் : 3-130 வயது : 44 பாலினம் : பெண் Photo is available	HQR2231314	356 பெயர் : கிருத்திகா கணவர் பெயர்: சரண் பிரசாத் வீட்டு எண் : 3/130 வயது : 27 பாலினம் : பெண் Photo is available	ZFI2522290	357 பெயர் : கீதா கணவர் பெயர்: ரவிச்சந்திரன் வீட்டு எண் : 3-131 வயது : 49 பாலினம் : பெண் Photo is available	ZFI0921825
358 பெயர் : சரணபிரசாத் தந்தை பெயர்: ரவிச்சந்திரன் வீட்டு எண் : 3-131 வயது : 33 பாலினம் : ஆண் Photo is available	ZFI0921858	359 பெயர் : மனோஜ்குமார் தந்தை பெயர்: ரவிச்சந்திரன் வீட்டு எண் : 3-131 வயது : 31 பாலினம் : ஆண் Photo is available	ZFI0921841	360 பெயர் : அருண் குமார் தந்தை பெயர்: ரங்கராஜ் வீட்டு எண் : 3/132ஏ வயது : 42 பாலினம் : ஆண் Photo is available	WDZ0095216

361 பெயர் : தனலெட்சுமி தந்தை பெயர்: ரெங்கராஜ் வீட்டு எண் : 3-133 வயது : 53 பாலினம் : பெண்	ZFI1833615 Photo is available	362 பெயர் : வெங்கடேஸ்வரன் தந்தை பெயர்: பெரியகருப்பன் வீட்டு எண் : 3-134 வயது : 43 பாலினம் : ஆண்	HQR2231488 Photo is available	363 பெயர் : தங்கப்பாண்டி பிரியா தந்தை பெயர்: பெரியகருப்பன் வீட்டு எண் : 3-134-93 வயது : 35 பாலினம் : பெண்	ZFI0535468 Photo is available
364 பெயர் : நாகசுந்தரி கணவர் பெயர்: நாராயணசாமி வீட்டு எண் : 3-136 வயது : 68 பாலினம் : பெண்	ZFI1833649 Photo is available	365 பெயர் : அழமேலு தந்தை பெயர்: நாராயணசாமி வீட்டு எண் : 3-136 வயது : 43 பாலினம் : பெண்	HQR1282490 Photo is available	366 பெயர் : சகுந்தலா கணவர் பெயர்: சீனிவாசகன் வீட்டு எண் : 3-137 வயது : 74 பாலினம் : பெண்	HQR1982511 Photo is available
367 பெயர் : லெட்சுமி கணவர் பெயர்: பாண்டி வீட்டு எண் : 3-138 வயது : 65 பாலினம் : பெண்	ZFI1833664 Photo is available	368 பெயர் : அய்யணன் தந்தை பெயர்: பாண்டி வீட்டு எண் : 3-138 வயது : 43 பாலினம் : ஆண்	HQR1282540 Photo is available	369 பெயர் : ரஞ்சிதா கணவர் பெயர்: அய்யணன் வீட்டு எண் : 3-138 வயது : 32 பாலினம் : பெண்	ZFI0754440 Photo is available
370 பெயர் : கருப்பசாமி தந்தை பெயர்: காவேரிச்சாமி வீட்டு எண் : 3/139 வயது : 25 பாலினம் : ஆண்	ZFI1474139 Photo is available	371 பெயர் : ராஜேந்திரன் தந்தை பெயர்: ராமசாமி வீட்டு எண் : 3-140 வயது : 70 பாலினம் : ஆண்	ZFI1833672 Photo is available	372 பெயர் : பங்காரம்மாள் கணவர் பெயர்: ராஜேந்திரன் வீட்டு எண் : 3-140 வயது : 65 பாலினம் : பெண்	ZFI1833680 Photo is available
373 பெயர் : சதீஸ்குமார் தந்தை பெயர்: ராஜேந்திரன் வீட்டு எண் : 3-140 வயது : 44 பாலினம் : ஆண்	HQR1296615 Photo is available	374 பெயர் : சுரேஷ் தந்தை பெயர்: ராஜேந்திரன் வீட்டு எண் : 3-140 வயது : 42 பாலினம் : ஆண்	HQR2231751 Photo is available	375 பெயர் : அபினைஷ் ச தந்தை பெயர்: சதீஸ்குமார் வீட்டு எண் : 3-140 வயது : 20 பாலினம் : ஆண்	ZFI2637296 Photo is available
376 பெயர் : சுப்புலெட்சுமி கணவர் பெயர்: ரவிக்குமார் வீட்டு எண் : 3-141 வயது : 41 பாலினம் : பெண்	HQR2231157 Photo is available	377 பெயர் : வெங்கடசாமி தந்தை பெயர்: பெருமாள் வீட்டு எண் : 3-141A வயது : 51 பாலினம் : ஆண்	ZFI1260348 Photo is available	378 பெயர் : ராஜலெட்சுமி கணவர் பெயர்: வெங்கடசாமி வீட்டு எண் : 3-141A வயது : 37 பாலினம் : பெண்	ZFI1260330 Photo is available
379 பெயர் : ஜெயந்தி கணவர் பெயர்: நாராயணசாமி வீட்டு எண் : 3-142 வயது : 47 பாலினம் : பெண்	ZFI0878678 Photo is available	380 பெயர் : அரவிந்த் தந்தை பெயர்: நாராயணா சாமி வீட்டு எண் : 3-142-33 வயது : 27 பாலினம் : ஆண்	ZFI2440667 Photo is available	381 பெயர் : ஜெயலெட்சுமி கணவர் பெயர்: ராஜகோபால் வீட்டு எண் : 3-143 வயது : 65 பாலினம் : பெண்	ZFI1833698 Photo is available
382 பெயர் : ரவிக்குமார் தந்தை பெயர்: ராஜகோபால் வீட்டு எண் : 3-143 வயது : 44 பாலினம் : ஆண்	HQR1282516 Photo is available	383 பெயர் : வேணுகோபால் தந்தை பெயர்: ராஜகோபால் வீட்டு எண் : 3-143 வயது : 42 பாலினம் : ஆண்	HQR1282417 Photo is available	384 பெயர் : நாராயணசாமி தந்தை பெயர்: கோபால்சாமிநாயுடு வீட்டு எண் : 3-144 வயது : 65 பாலினம் : ஆண்	ZFI1833706 Photo is available
385 பெயர் : பாண்டியம்மாள் கணவர் பெயர்: நாராயணசாமி வீட்டு எண் : 3-144 வயது : 57 பாலினம் : பெண்	ZFI1833714 Photo is available	386 பெயர் : மகாலெட்சுமி கணவர் பெயர்: சக்தி பாபு வீட்டு எண் : 3/144 வயது : 38 பாலினம் : பெண்	ZFI2383321 Photo is available	387 பெயர் : அருள் ப தந்தை பெயர்: பழனிமுருகன் வீட்டு எண் : 3/145 வயது : 21 பாலினம் : ஆண்	ZFI2582773 Photo is available
388 பெயர் : முத்துலட்சுமி தந்தை பெயர்: சுந்தரம் வீட்டு எண் : 3/145/37 வயது : 31 பாலினம் : பெண்	ZFI1075837 Photo is available	389 பெயர் : பாலசுரு தந்தை பெயர்: நாராயணன் வீட்டு எண் : 3-146 வயது : 62 பாலினம் : ஆண்	ZFI1833722 Photo is available	390 பெயர் : அழகேஸ்வரி கணவர் பெயர்: பாலசுரு வீட்டு எண் : 3-146 வயது : 59 பாலினம் : பெண்	ZFI1833730 Photo is available

சட்டமன்றத் தொகுதியின் எண் மற்றும் பெயர் : 196-திருமங்கலம் மற்றும் பெயர் 1-திரளி பிட் 1 & 2 திரளி (ஊ), அச்சம்பட்டி வார்டு 3

<p>391</p> <p>பெயர் : சீத்தாலெட்சுமி தந்தை பெயர்: முத்தையன் ஆசாரி வீட்டு எண் : 3-147 வயது : 70 பாலினம் : பெண்</p> <p>ZFI1833748</p> <p>Photo is available</p>	<p>392</p> <p>பெயர் : பெருமாள்ராஜா தந்தை பெயர்: அழகர்சாமி வீட்டு எண் : 3-147 வயது : 44 பாலினம் : ஆண்</p> <p>HQR1297118</p> <p>Photo is available</p>	<p>393</p> <p>பெயர் : செல்வம் தந்தை பெயர்: முத்தையன் ஆசாரி வீட்டு எண் : 3-147 வயது : 42 பாலினம் : ஆண்</p> <p>HQR2230845</p> <p>Photo is available</p>
<p>394</p> <p>பெயர் : நாகரத்தினம் கணவர் பெயர்: சீனிவாசன் வீட்டு எண் : 3-148 வயது : 66 பாலினம் : பெண்</p> <p>ZFI0535989</p> <p>Photo is available</p>	<p>395</p> <p>பெயர் : பஞ்சவர்ணம் கணவர் பெயர்: குணசேகரன் வீட்டு எண் : 3-148 வயது : 62 பாலினம் : பெண்</p> <p>HQR2231850</p> <p>Photo is available</p>	<p>396</p> <p>பெயர் : சங்கிலிகருப்பு தந்தை பெயர்: பாண்டியன் வீட்டு எண் : 3/148 வயது : 47 பாலினம் : ஆண்</p> <p>ZFI2383362</p> <p>Photo is available</p>
<p>397</p> <p>பெயர் : சுவேதா பா தந்தை பெயர்: பாலப்பாண்டி எ வீட்டு எண் : 3/149 வயது : 24 பாலினம் : பெண்</p> <p>ZFI2523421</p> <p>Photo is available</p>	<p>398</p> <p>பெயர் : அருண் குமார் ப தந்தை பெயர்: பழனி முருகன் வீட்டு எண் : 3/150சி வயது : 20 பாலினம் : ஆண்</p> <p>ZFI2704476</p> <p>Photo is available</p>	<p>399</p> <p>பெயர் : ஹேமலதா தந்தை பெயர்: சதீஷ்குமார் வீட்டு எண் : 3-152 வயது : 43 பாலினம் : பெண்</p> <p>ZFI1339092</p> <p>Photo is available</p>
<p>400</p> <p>பெயர் : கண்ணன் தந்தை பெயர்: செளந்தர்ராஜன் வீட்டு எண் : 3/153 வயது : 38 பாலினம் : ஆண்</p> <p>ZFI0166348</p> <p>Photo is available</p>	<p>#2 401</p> <p>பெயர் : பார்த்திபன் சௌ தந்தை பெயர்: செளந்திரராஜன் அழகர்சாமி வீட்டு எண் : 3/153 வயது : 35 பாலினம் : ஆண்</p> <p>ZFI0200584</p> <p>Photo is available</p>	<p>402</p> <p>பெயர் : ராஜம்மாள் கணவர் பெயர்: கிருஷ்ணசாமி வீட்டு எண் : 3-154 வயது : 84 பாலினம் : பெண்</p> <p>HQR3159613</p> <p>Photo is available</p>
<p>403</p> <p>பெயர் : ஆதிகேசவன் தந்தை பெயர்: அக்கையநாயுடு வீட்டு எண் : 3-154 வயது : 70 பாலினம் : ஆண்</p> <p>HQR3159621</p> <p>Photo is available</p>	<p>404</p> <p>பெயர் : செல்வி கணவர் பெயர்: ஆதிகேசவன் வீட்டு எண் : 3-154 வயது : 64 பாலினம் : பெண்</p> <p>HQR3159605</p> <p>Photo is available</p>	<p>405</p> <p>பெயர் : சுரேஷ்குமார் தந்தை பெயர்: அய்யாவு வீட்டு எண் : 3/154 வயது : 48 பாலினம் : ஆண்</p> <p>YQN1553072</p> <p>Photo is available</p>
<p>406</p> <p>பெயர் : தனலெட்சுமி கணவர் பெயர்: சுரேஷ்குமார் வீட்டு எண் : 3/154 வயது : 47 பாலினம் : பெண்</p> <p>YQN1553098</p> <p>Photo is available</p>	<p>407</p> <p>பெயர் : சுரேஷ் தந்தை பெயர்: ஆதிகேசவன் வீட்டு எண் : 3-154 வயது : 42 பாலினம் : ஆண்</p> <p>HQR3159597</p> <p>Photo is available</p>	<p>408</p> <p>பெயர் : விஜயராகவன் தந்தை பெயர்: ஜெயக்குமார் வீட்டு எண் : 3/154 வயது : 25 பாலினம் : ஆண்</p> <p>ZFI1474089</p> <p>Photo is available</p>
<p>409</p> <p>பெயர் : சுப்புலெட்சுமி கணவர் பெயர்: சகாதேவன் வீட்டு எண் : 3-155 வயது : 78 பாலினம் : பெண்</p> <p>ZFI1839604</p> <p>Photo is available</p>	<p>410</p> <p>பெயர் : நாகம்மாள் கணவர் பெயர்: இராமசாமிநாயுடு வீட்டு எண் : 3-157 வயது : 78 பாலினம் : பெண்</p> <p>ZFI1839612</p> <p>Photo is available</p>	<p>411</p> <p>பெயர் : அய்யப்பன் தந்தை பெயர்: இராமசாமிநாயுடு வீட்டு எண் : 3-157 வயது : 52 பாலினம் : ஆண்</p> <p>ZFI1839620</p> <p>Photo is available</p>
<p>412</p> <p>பெயர் : மணிகண்டன் தந்தை பெயர்: மகேந்திரன் வீட்டு எண் : 3/157 வயது : 25 பாலினம் : ஆண்</p> <p>ZFI2537439</p> <p>Photo is available</p>	<p>413</p> <p>பெயர் : சிலம்பரசி தந்தை பெயர்: மகேந்திரன் வீட்டு எண் : 3/157 வயது : 23 பாலினம் : பெண்</p> <p>ZFI2537462</p> <p>Photo is available</p>	<p>414</p> <p>பெயர் : ரகுபதி கணவர் பெயர்: ராஜகோபால் வீட்டு எண் : 3-158 வயது : 72 பாலினம் : பெண்</p> <p>HQR2231249</p> <p>Photo is available</p>
<p>415</p> <p>பெயர் : மல்லிகா தந்தை பெயர்: மணிகண்டன் வீட்டு எண் : 3-159-87 வயது : 38 பாலினம் : பெண்</p> <p>ZFI0921890</p> <p>Photo is available</p>	<p># 416</p> <p>பெயர் : மு சந்தியா கணவர் பெயர்: உமாபதி பொ வீட்டு எண் : 3/159ஏ வயது : 26 பாலினம் : பெண்</p> <p>ZFI2523512</p> <p>Photo is available</p>	<p>417</p> <p>பெயர் : சீத்தாலெட்சுமி கணவர் பெயர்: அழகர்சாமி வீட்டு எண் : 3-161 வயது : 54 பாலினம் : பெண்</p> <p>HQR3175312</p> <p>Photo is available</p>
<p>418</p> <p>பெயர் : பேச்சியம்மாள் கணவர் பெயர்: சன்னாசி வீட்டு எண் : 3-162 வயது : 60 பாலினம் : பெண்</p> <p>ZFI1839646</p> <p>Photo is available</p>	<p>419</p> <p>பெயர் : தங்கப்பாண்டி தந்தை பெயர்: சன்னாசி வீட்டு எண் : 3-162 வயது : 55 பாலினம் : ஆண்</p> <p>ZFI1035468</p> <p>Photo is available</p>	<p>420</p> <p>பெயர் : முத்துபேச்சி கணவர் பெயர்: தங்கப்பாண்டி வீட்டு எண் : 3-162 வயது : 50 பாலினம் : பெண்</p> <p>ZFI1035559</p> <p>Photo is available</p>

சட்டமன்றத் தொகுதியின் எண் மற்றும் பெயர் : 196-திருமங்கலம்  
பிரிவு எண் மற்றும் பெயர் 1-திரளி பிட் 1 & 2 திரளி (ஊ), அச்சம்பட்டி வார்டு 3

பாகம் எண் : 151

421 பெயர் : சோலைமலை தந்தை பெயர்: சன்னாசி வீட்டு எண் : 3-162 வயது : 39 பாலினம் : ஆண்	HQR3159696 Photo is available	422 பெயர் : முத்துக்கருப்பன் தந்தை பெயர்: தங்கபாண்டி வீட்டு எண் : 3-162 வயது : 31 பாலினம் : ஆண்	ZFI1035435 Photo is available	423 பெயர் : பிரதீஷ் தந்தை பெயர்: முத்துக்கருப்பன் வீட்டு எண் : 3/162 வயது : 25 பாலினம் : ஆண்	ZFI1548775 Photo is available
424 பெயர் : பாண்டி தந்தை பெயர்: ராமகிருஷ்ணன் வீட்டு எண் : 3-163 வயது : 60 பாலினம் : ஆண்	HQR2231173 Photo is available	425 பெயர் : கிக்சம்மாள் கணவர் பெயர்: பாண்டி வீட்டு எண் : 3-163 வயது : 55 பாலினம் : பெண்	HQR1297233 Photo is available	426 பெயர் : பிரகாஷ் தந்தை பெயர்: பாண்டி வீட்டு எண் : 3-163 வயது : 35 பாலினம் : ஆண்	ZFI0536425 Photo is available
427 பெயர் : உதயகுமார் தந்தை பெயர்: பாண்டியன் வீட்டு எண் : 3-163 வயது : 29 பாலினம் : ஆண்	ZFI1260355 Photo is available	428 பெயர் : கிருஷ்ணசாமி தந்தை பெயர்: கோபால்சாமி நாயுடு வீட்டு எண் : 3-164 வயது : 66 பாலினம் : ஆண்	ZFI0536243 Photo is available	429 பெயர் : பாண்டியசங்கர் தந்தை பெயர்: கிருஷ்ணசாமி வீட்டு எண் : 3-164 வயது : 46 பாலினம் : ஆண்	ZFI0535187 Photo is available
430 பெயர் : கோபால் தந்தை பெயர்: கிருஷ்ணசாமி வீட்டு எண் : 3-164 வயது : 41 பாலினம் : ஆண்	ZFI0631861 Photo is available	431 பெயர் : பால்பாண்டி தந்தை பெயர்: அய்யல்ராஜ் வீட்டு எண் : 3-167 வயது : 51 பாலினம் : ஆண்	ZFI0535500 Photo is available	432 பெயர் : பழனிமுருகன் தந்தை பெயர்: வெங்கடராமலாயுடு வீட்டு எண் : 3-167 வயது : 50 பாலினம் : ஆண்	ZFI0165613 Photo is available
433 பெயர் : பாக்யலட்சுமி கணவர் பெயர்: பால்பாண்டி வீட்டு எண் : 3-167 வயது : 45 பாலினம் : பெண்	ZFI0535518 Photo is available	434 பெயர் : அரவிந்தன் தந்தை பெயர்: நாராயணசாமி வீட்டு எண் : 3-167 வயது : 41 பாலினம் : ஆண்	HQR1282425 Photo is available	435 பெயர் : சுப்புலெட்சுமி கணவர் பெயர்: பழனிமுருகன் வீட்டு எண் : 3-167 வயது : 41 பாலினம் : பெண்	ZFI0165605 Photo is available
436 பெயர் : ஆனந்த் தந்தை பெயர்: அழகர்சாமி வீட்டு எண் : 3/167 வயது : 26 பாலினம் : ஆண்	ZFI1424506 Photo is available	437 பெயர் : வினித் தந்தை பெயர்: பால்பாண்டி வீட்டு எண் : 3/167 வயது : 26 பாலினம் : ஆண்	ZFI1474121 Photo is available	438 பெயர் : அழகர் சாமி தந்தை பெயர்: வெங்கிடராம நாயுடு வீட்டு எண் : 3-167-82 வயது : 55 பாலினம் : ஆண்	ZFI0535906 Photo is available
#2 439 பெயர் : பரிமளா அழகர்சாமி கணவர் பெயர்: அழகர்சாமி வீட்டு எண் : 3-167-82 வயது : 46 பாலினம் : பெண்	ZFI0535278 Photo is available	440 பெயர் : புவனா அ தந்தை பெயர்: அழகர்சாமி வீட்டு எண் : 3/167/82 வயது : 21 பாலினம் : பெண்	ZFI2629400 Photo is available	441 பெயர் : மணிகண்டன் தந்தை பெயர்: சுப்பிரமணி வீட்டு எண் : 3-168-130 வயது : 61 பாலினம் : ஆண்	ZFI0536961 Photo is available
442 பெயர் : நாகராஜன் தந்தை பெயர்: ராமகிருஷ்ணன் வீட்டு எண் : 3-169 வயது : 37 பாலினம் : ஆண்	HQR3129327 Photo is available	443 பெயர் : ஜெனகநாராயணன் தந்தை பெயர்: ராஜா வீட்டு எண் : 3/171 வயது : 22 பாலினம் : ஆண்	ZFI2555977 Photo is available	444 பெயர் : பெருமாள் தந்தை பெயர்: ராமசாமி வீட்டு எண் : 3-172 வயது : 60 பாலினம் : ஆண்	ZFI0745133 Photo is available
445 பெயர் : ரெகுபதி கணவர் பெயர்: ராஜா வீட்டு எண் : 3-172 வயது : 45 பாலினம் : பெண்	HQR1296698 Photo is available	446 பெயர் : கிருத்திகா கணவர் பெயர்: மணிவண்ணன் வீட்டு எண் : 3-174 வயது : 27 பாலினம் : பெண்	ZFI1358902 Photo is available	447 பெயர் : மணிவண்ணன் தாயின் பெயர்: செல்வி வீட்டு எண் : 3/174/0 வயது : 38 பாலினம் : ஆண்	ZFI0535427 Photo is available
448 பெயர் : இராஜகுமாரி கணவர் பெயர்: நவந்தீகிருஷ்ணன் வீட்டு எண் : 3-175 வயது : 66 பாலினம் : பெண்	ZFI1839687 Photo is available	449 பெயர் : ஆனந்த் தந்தை பெயர்: நவந்தீன் -சு வீட்டு எண் : 3-175-78 வயது : 46 பாலினம் : ஆண்	HQR1296516 Photo is available	450 பெயர் : பூங்கொடி கணவர் பெயர்: குணசேகரன் வீட்டு எண் : 3-177 வயது : 59 பாலினம் : பெண்	ZFI1839703 Photo is available

சட்டமன்றத் தொகுதியின் எண் மற்றும் பெயர் : 196-திருமங்கலம் மற்றும் பெயர் : 1-திரளி பிட் 1 & 2 திரளி (ஊ), அச்சம்பட்டி வார்டு 3

451 பெயர் : சுப்பையாசாமி தந்தை பெயர்: ராமசாமி வீட்டு எண் : 3/178 வயது : 85 பாலினம் : ஆண்	ZFI1116052 Photo is available	452 பெயர் : ஞானசுந்தரி கணவர் பெயர்: அன்பரசன் வீட்டு எண் : 3-178 வயது : 39 பாலினம் : பெண்	HQR2231942 Photo is available	453 பெயர் : கஸ்தூரி கணவர் பெயர்: சுப்புராஜ் வீட்டு எண் : 3-183 வயது : 49 பாலினம் : பெண்	ZFI1839711 Photo is available
454 பெயர் : பத்மாவதி கணவர் பெயர்: ராமசந்திரன் வீட்டு எண் : 3-184 வயது : 79 பாலினம் : பெண்	HQR1257666 Photo is available	455 பெயர் : ராஜசேகரன் தந்தை பெயர்: ராமசந்திரன் வீட்டு எண் : 3-184 வயது : 63 பாலினம் : ஆண்	HQR1256874 Photo is available	456 பெயர் : அன்புசெல்வி கணவர் பெயர்: ராஜசேகரன் வீட்டு எண் : 3-184 வயது : 56 பாலினம் : பெண்	HQR1256882 Photo is available
457 பெயர் : ராமகிருஷ்ணன் தந்தை பெயர்: கொண்டையன் வீட்டு எண் : 3-187 வயது : 70 பாலினம் : ஆண்	HQR2860070 Photo is available	458 பெயர் : அலமேலு கணவர் பெயர்: ராமகிருஷ்ணன் வீட்டு எண் : 3-187 வயது : 65 பாலினம் : பெண்	ZFI1839745 Photo is available	459 பெயர் : ஹரிஹரன் தந்தை பெயர்: பாண்டி வீட்டு எண் : 3/188 வயது : 23 பாலினம் : ஆண்	ZFI2440634 Photo is available
460 பெயர் : பன்னீர்செல்வி கணவர் பெயர்: ராதாகிருஷ்ணன் வீட்டு எண் : 3-189-70 வயது : 69 பாலினம் : பெண்	ZFI1311802 Photo is available	461 பெயர் : செல்வம் தந்தை பெயர்: கிருஷ்ணசாமி வீட்டு எண் : 3-191-69 வயது : 62 பாலினம் : ஆண்	HQR1297415 Photo is available	462 பெயர் : இராஜேந்திரன் தந்தை பெயர்: அழகர்சாமி வீட்டு எண் : 3/195 வயது : 71 பாலினம் : ஆண்	SCY3655289 Photo is available
463 பெயர் : சுலோசனா கணவர் பெயர்: இராஜேந்திரன் வீட்டு எண் : 3/195 வயது : 64 பாலினம் : பெண்	SCY3655321 Photo is available	464 பெயர் : சுப்புலட்சுமி கணவர் பெயர்: கோபாலகிருஷ்ணன் வீட்டு எண் : 3-195 வயது : 50 பாலினம் : பெண்	ZFI1839752 Photo is available	465 பெயர் : பாண்டியலெட்சுமி தந்தை பெயர்: கோபாலகிருஷ்ணன் வீட்டு எண் : 3-195 வயது : 27 பாலினம் : பெண்	ZFI1358894 Photo is available
466 பெயர் : ராமகுமார் தந்தை பெயர்: கோபாலகிருஷ்ணன் வீட்டு எண் : 3-195-67 வயது : 32 பாலினம் : ஆண்	ZFI0922054 Photo is available	467 பெயர் : நர்மதா தந்தை பெயர்: பாலகிருஷ்ணன் வீட்டு எண் : 3/196ஏ வயது : 27 பாலினம் : பெண்	ZFI1360700 Photo is available	468 பெயர் : சேதுராமலிங்கம் தந்தை பெயர்: குருசாமி வீட்டு எண் : 3-198 வயது : 75 பாலினம் : ஆண்	ZFI1839778 Photo is available
469 பெயர் : ராமகுமார் தந்தை பெயர்: சேதுராமலிங்கம் வீட்டு எண் : 3-198 வயது : 46 பாலினம் : ஆண்	HQR2231348 Photo is available	470 பெயர் : சிவபிரகஷ் தந்தை பெயர்: சேதுராமலிங்கம் வீட்டு எண் : 3-198 வயது : 44 பாலினம் : ஆண்	HQR2231215 Photo is available	471 பெயர் : கலைவாணி தந்தை பெயர்: சேதுராமலிங்கம் வீட்டு எண் : 3-198 வயது : 42 பாலினம் : பெண்	HQR2231934 Photo is available
472 பெயர் : பாலகிருஷ்ணன் தந்தை பெயர்: ராமச்சந்திரன் வீட்டு எண் : 3/199 வயது : 56 பாலினம் : ஆண்	YQN1426071 Photo is available	473 பெயர் : விஷ்ணு கோபால் தந்தை பெயர்: பாலகிருஷ்ணன் வீட்டு எண் : 3/199 வயது : 27 பாலினம் : ஆண்	ZFI1504901 Photo is available	474 பெயர் : ராஜகோபால் தாயின் பெயர்: கொண்டம்மாள் வீட்டு எண் : 3-201 வயது : 77 பாலினம் : ஆண்	ZFI1839794 Photo is available
475 பெயர் : விஜயலெட்சுமி தந்தை பெயர்: நாராயணசாமி வீட்டு எண் : 3-201 வயது : 45 பாலினம் : பெண்	HQR1296920 Photo is available	476 பெயர் : கிருஷ்ணவேணி தந்தை பெயர்: ரெங்கசாமிநாயுடு வீட்டு எண் : 3-202 வயது : 53 பாலினம் : பெண்	ZFI1839810 Photo is available	477 பெயர் : மல்லிகா தந்தை பெயர்: காமாட்சிநாயுடு வீட்டு எண் : 3-205 வயது : 49 பாலினம் : பெண்	ZFI1839836 Photo is available
478 பெயர் : அழகர்சாமி தந்தை பெயர்: சுந்தரராஜநாயுடு வீட்டு எண் : 3-210 வயது : 48 பாலினம் : ஆண்	HQR1296482 Photo is available	479 பெயர் : ரவிக்குமார் தந்தை பெயர்: சுந்தரராஜநாயுடு வீட்டு எண் : 3-210 வயது : 48 பாலினம் : ஆண்	HQR1296334 Photo is available	480 பெயர் : சீனிவாசப்பெருமாள் தந்தை பெயர்: சுந்தரராஜ் வீட்டு எண் : 3-210 வயது : 42 பாலினம் : ஆண்	HQR2231579 Photo is available

481 பெயர் : சுகன்யா கணவர் பெயர் : அழகர்சாமி வீட்டு எண் : 3-210 வயது : 41 பாலினம் : பெண்	HQR3129335 Photo is available	482 பெயர் : ஆதிகேசவன் தந்தை பெயர் : ரெங்கசாமி வீட்டு எண் : 3-211 வயது : 69 பாலினம் : ஆண்	ZFI1839869 Photo is available	483 பெயர் : கிருஷ்ணம்மாள் கணவர் பெயர் : ஆதிகேசவன் வீட்டு எண் : 3-211 வயது : 61 பாலினம் : பெண்	ZFI1839877 Photo is available
484 பெயர் : அருண் குமார் தந்தை பெயர் : ஆதிகேசவன் வீட்டு எண் : 3-211 வயது : 42 பாலினம் : ஆண்	HQR2231595 Photo is available	485 பெயர் : ரமேஷ் தந்தை பெயர் : ஆதிகேசவன் வீட்டு எண் : 3-211 வயது : 41 பாலினம் : ஆண்	HQR2231660 Photo is available	486 பெயர் : மகாலெட்சுமி தந்தை பெயர் : திருவேங்கடம் வீட்டு எண் : 3-216 வயது : 58 பாலினம் : பெண்	ZFI1839885 Photo is available
487 பெயர் : சீத்தம்மாள் தந்தை பெயர் : ராமசாமி வீட்டு எண் : 3-216 வயது : 58 பாலினம் : பெண்	ZFI1839893 Photo is available	488 பெயர் : ஆதிலட்சுமி அம்மாள் கணவர் பெயர் : ராமசாமி வீட்டு எண் : 3-216 வயது : 56 பாலினம் : பெண்	ZFI1839901 Photo is available	489 பெயர் : ரஞ்சித் குமார் தந்தை பெயர் : பாண்டியராஜ் வீட்டு எண் : 3/217 வயது : 28 பாலினம் : ஆண்	ZFI2407021 Photo is available
490 பெயர் : பாண்டியராஜன் தந்தை பெயர் : துரைராஜ் வீட்டு எண் : 3-220 வயது : 56 பாலினம் : ஆண்	ZFI1839919 Photo is available	491 பெயர் : பாக்கியலட்சுமி கணவர் பெயர் : பால்பாண்டியராஜ் வீட்டு எண் : 3-220 வயது : 50 பாலினம் : பெண்	HQR2231371 Photo is available	492 பெயர் : மீனா கணவர் பெயர் : பாண்டியராஜ் வீட்டு எண் : 3-220 வயது : 49 பாலினம் : பெண்	HQR1296524 Photo is available
493 பெயர் : மஞ்சளா கணவர் பெயர் : நாராயணசாமி வீட்டு எண் : 3-224 வயது : 58 பாலினம் : பெண்	HQR1982495 Photo is available	494 பெயர் : சுவேதா தந்தை பெயர் : திருவேங்கடம் வீட்டு எண் : 3/225 வயது : 25 பாலினம் : பெண்	ZFI1474014 Photo is available	495 பெயர் : சுவலெட்சுமி தந்தை பெயர் : சுப்புராஜ் வீட்டு எண் : 3/226 வயது : 25 பாலினம் : பெண்	ZFI1474006 Photo is available
496 பெயர் : ராமதிலகம் கணவர் பெயர் : திருவேங்கடம் வீட்டு எண் : 3-227 வயது : 46 பாலினம் : பெண்	HQR2231389 Photo is available	497 பெயர் : சரவணன் தந்தை பெயர் : சுபாஷ் வீட்டு எண் : 3-232 வயது : 44 பாலினம் : ஆண்	HQR1272541 Photo is available	498 பெயர் : சரசுவதி கணவர் பெயர் : நாகராஜன் வீட்டு எண் : 3-234 வயது : 61 பாலினம் : பெண்	ZFI1839992 Photo is available
499 பெயர் : அய்யப்பன் தந்தை பெயர் : அழகர்சாமிநாயுடு வீட்டு எண் : 3-235 வயது : 70 பாலினம் : ஆண்	ZFI1840008 Photo is available	# 500 பெயர் : சுலோச்சனா கணவர் பெயர் : அய்யப்பன் வீட்டு எண் : 3-235 வயது : 60 பாலினம் : பெண்	ZFI1840016 Photo is available	# 501 பெயர் : ராஜசேகர் தந்தை பெயர் : அய்யப்பன் வீட்டு எண் : 3-235 வயது : 39 பாலினம் : ஆண்	HQR2231611 Photo is available
# 502 பெயர் : தேன்மொழி தந்தை பெயர் : அய்யப்பன் வீட்டு எண் : 3-235-164 வயது : 31 பாலினம் : பெண்	ZFI0922088 Photo is available	503 பெயர் : முருகன் தந்தை பெயர் : விரணன் வீட்டு எண் : 3-236 வயது : 62 பாலினம் : ஆண்	ZFI1840024 Photo is available	504 பெயர் : ஈஸ்வரி தந்தை பெயர் : குருநாதன் வீட்டு எண் : 3/236 வயது : 26 பாலினம் : பெண்	ZFI1474063 Photo is available
505 பெயர் : பிரியதர்ஷினி தந்தை பெயர் : மாயாண்டி வீட்டு எண் : 3/237 ஏ/ஓ வயது : 22 பாலினம் : பெண்	ZFI2559037 Photo is available	# 506 பெயர் : ஜெயலெட்சுமி பா தந்தை பெயர் : பாண்டி வீட்டு எண் : 3/238 வயது : 23 பாலினம் : பெண்	ZFI2537454 Photo is available	507 பெயர் : மங்கம்மாள் கணவர் பெயர் : கிருஷ்ணசாமி வீட்டு எண் : 3-238-142 வயது : 79 பாலினம் : பெண்	ZFI0065219 Photo is available
508 பெயர் : மல்லிகா கணவர் பெயர் : ராஜகோபால் வீட்டு எண் : 3-239 வயது : 53 பாலினம் : பெண்	ZFI1840040 Photo is available	509 பெயர் : ராஜலட்சுமி தந்தை பெயர் : நாகராஜன் வீட்டு எண் : 3-241 வயது : 41 பாலினம் : பெண்	HQR2231835 Photo is available	510 பெயர் : ராஜா தந்தை பெயர் : நாகராஜன் வீட்டு எண் : 3/241 வயது : 38 பாலினம் : ஆண்	ZFI0537167 Photo is available

சட்டமன்றத் தொகுதியின் எண் மற்றும் பெயர் : 196-திருமங்கலம்  
பிரிவு எண் மற்றும் பெயர் 1-திரளி பிட் 1 & 2 திரளி (ஊ), அச்சம்பட்டி வார்டு 3

பாகம் எண் : 151

511 பெயர் : கார்த்திக் தந்தை பெயர்: நாகராஜன் வீட்டு எண் : 3-241 வயது : 35 பாலினம் : ஆண்	ZFI0631804 Photo is available	512 பெயர் : தேவிகா கணவர் பெயர்: சரவணன் வீட்டு எண் : 3-243-159 வயது : 29 பாலினம் : பெண்	ZFI1311794 Photo is available	513 பெயர் : நாராயணன் தந்தை பெயர்: மாயன் வீட்டு எண் : 3-244 வயது : 75 பாலினம் : ஆண்	ZFI1840057 Photo is available
514 பெயர் : நாகரத்தினம் தந்தை பெயர்: அயோத்திநாயுடு வீட்டு எண் : 3-246 வயது : 66 பாலினம் : பெண்	ZFI1840073 Photo is available	515 பெயர் : ராமமூர்த்தி தந்தை பெயர்: குருசாமி வீட்டு எண் : 3-246 வயது : 52 பாலினம் : ஆண்	HQR2230902 Photo is available	516 பெயர் : சாந்தி கணவர் பெயர்: ராமமூர்த்தி வீட்டு எண் : 3-246 வயது : 48 பாலினம் : பெண்	HQR2231298 Photo is available
517 பெயர் : இராமகுமார் தந்தை பெயர்: ராமமூர்த்தி வீட்டு எண் : 3-246-2 வயது : 33 பாலினம் : ஆண்	ZFI0921973 Photo is available	518 பெயர் : சரவணன் தந்தை பெயர்: ராஜேந்திரன் வீட்டு எண் : 3-248 வயது : 43 பாலினம் : ஆண்	HQR3129376 Photo is available	519 பெயர் : ராஜாராம் தந்தை பெயர்: ராஜேந்திரன் வீட்டு எண் : 3-248 வயது : 41 பாலினம் : ஆண்	HQR3129368 Photo is available
520 பெயர் : ரங்கபிரியா கணவர் பெயர்: ராமகுமார் வீட்டு எண் : 3/251 வயது : 30 பாலினம் : பெண்	ZFI2596864 Photo is available	521 பெயர் : சூப்பம்மாள் தந்தை பெயர்: ரெங்கசாமி வீட்டு எண் : 3-252 வயது : 80 பாலினம் : பெண்	ZFI1840081 Photo is available	522 பெயர் : குருநாதன் தந்தை பெயர்: சந்தனாமூப்பர் வீட்டு எண் : 3-252 வயது : 50 பாலினம் : ஆண்	ZFI1840107 Photo is available
523 பெயர் : மாரியம்மாள் குருநாதன் கணவர் பெயர்: குருநாதன் வீட்டு எண் : 3-252 வயது : 49 பாலினம் : பெண்	HQR2231256 Photo is available	524 பெயர் : மாயாண்டி தந்தை பெயர்: சந்தனம் வீட்டு எண் : 3-252 வயது : 43 பாலினம் : ஆண்	HQR1982370 Photo is available	525 பெயர் : பவுன் கணவர் பெயர்: கோவிந்தன் வீட்டு எண் : 3-253 வயது : 64 பாலினம் : பெண்	ZFI1840123 Photo is available
526 பெயர் : கண்ணன் தந்தை பெயர்: கோவிந்தராஜ் வீட்டு எண் : 3-253 வயது : 47 பாலினம் : ஆண்	HQR1296953 Photo is available	527 பெயர் : வெங்கசேஷன் தந்தை பெயர்: நாகராஜன் வீட்டு எண் : 3-254 வயது : 45 பாலினம் : ஆண்	HQR2231355 Photo is available	528 பெயர் : முத்துமாரி கணவர் பெயர்: வெங்கடேசன் வீட்டு எண் : 3-254 வயது : 29 பாலினம் : பெண்	ZFI1311786 Photo is available
529 பெயர் : ராமராஜ் தந்தை பெயர்: முத்துக்கிருஷ்ணன் வீட்டு எண் : 3-255 வயது : 70 பாலினம் : ஆண்	ZFI1840131 Photo is available	530 பெயர் : யோகேஸ்வரி தந்தை பெயர்: ஜெயக்குமார் வீட்டு எண் : 3-256 வயது : 25 பாலினம் : பெண்	ZFI1516517 Photo is available	531 பெயர் : விஜயா கணவர் பெயர்: கிருஷ்ணசாமி வீட்டு எண் : 3-257 வயது : 70 பாலினம் : பெண்	ZFI1840180 Photo is available
532 பெயர் : ரமேஷ் தந்தை பெயர்: கிருஷ்ணன் வீட்டு எண் : 3-257 வயது : 48 பாலினம் : ஆண்	HQR3159837 Photo is available	533 பெயர் : தினேஷ் தந்தை பெயர்: கண்ணன் வீட்டு எண் : 3/257A வயது : 25 பாலினம் : ஆண்	ZFI1474071 Photo is available	534 பெயர் : லட்சுமி கணவர் பெயர்: திருவேங்கடம் வீட்டு எண் : 3-258 வயது : 65 பாலினம் : பெண்	ZFI1840198 Photo is available
535 பெயர் : ஜெயலட்சுமி கணவர் பெயர்: அசோக்குமார் வீட்டு எண் : 3-258 வயது : 52 பாலினம் : பெண்	HQR1282441 Photo is available	536 பெயர் : மீனாட்சி கணவர் பெயர்: நாராயணன் வீட்டு எண் : 3-277 வயது : 70 பாலினம் : பெண்	ZFI1840222 Photo is available	537 பெயர் : அழகர்சாமி தந்தை பெயர்: நாராயணசாமி வீட்டு எண் : 3-281 வயது : 64 பாலினம் : ஆண்	ZFI1311810 Photo is available
538 பெயர் : சூப்ரமணியம் தந்தை பெயர்: ஆருமுகம் வீட்டு எண் : 3 281 வயது : 64 பாலினம் : ஆண்	ZFI2523470 Photo is available	539 பெயர் : காமுத்தாய் கணவர் பெயர்: அழகர்சாமி வீட்டு எண் : 3-281 வயது : 47 பாலினம் : பெண்	ZFI1035310 Photo is available	540 பெயர் : ராமசாமி தந்தை பெயர்: பாலசூப்ரமணியன் வீட்டு எண் : 3/283 வயது : 78 பாலினம் : ஆண்	ZFI1519800 Photo is available

சட்டமன்றத் தொகுதியின் எண் மற்றும் பெயர் : 196-திருமங்கலம்  
பிரிவு எண் மற்றும் பெயர் 1-திரளி பிட் 1 & 2 திரளி (ஊ), அச்சம்பட்டி வார்டு 3

பாகம் எண் : 151

541 பெயர் : ஜோதிலெட்சுமி கணவர் பெயர்: அழகர்சாமி வீட்டு எண் : 3/283 ஏ வயது : 52 பாலினம் : பெண் Photo is available	ZFI1519818	542 பெயர் : பூநீராம் தந்தை பெயர்: அழகர்சாமி வீட்டு எண் : 3/283ஏ வயது : 31 பாலினம் : ஆண் Photo is available	ZFI1559129	543 பெயர் : பாண்டியம்மாள் கணவர் பெயர்: மதன்குமார் வீட்டு எண் : 3-284 வயது : 50 பாலினம் : பெண் Photo is available	HQR1982628
544 பெயர் : பாஸ்கர் தந்தை பெயர்: நாராயணன் வீட்டு எண் : 3/284/25 வயது : 50 பாலினம் : ஆண் Photo is available	ZFI2537413	545 பெயர் : செல்வக்குமார் தந்தை பெயர்: அழகர்சாமி வீட்டு எண் : 3/285 வயது : 25 பாலினம் : ஆண் Photo is available	ZFI1474097	546 பெயர் : பாப்பாத்தி தந்தை பெயர்: கோபால்நாயுடு வீட்டு எண் : 3-286 வயது : 73 பாலினம் : பெண் Photo is available	ZFI1840230
547 பெயர் : வின்சென்ட் தந்தை பெயர்: சுசிலவிக்டர்ராஜ் வீட்டு எண் : 3/286/ஏ வயது : 32 பாலினம் : ஆண் Photo is available	YQN1644756	548 பெயர் : சின்னம்மாள் தாயின் பெயர்: ஜீவா வீட்டு எண் : 3/286/A வயது : 25 பாலினம் : பெண் Photo is available	ZFI1477421	549 பெயர் : அலமேலு கணவர் பெயர்: நாகராஜ் வீட்டு எண் : 3-287 வயது : 57 பாலினம் : பெண் Photo is available	ZFI1840255
550 பெயர் : சசிகலா தந்தை பெயர்: நாகராஜன் வீட்டு எண் : 3-287-25 வயது : 38 பாலினம் : பெண் Photo is available	ZFI0200402	551 பெயர் : சீத்தம்மாள் கணவர் பெயர்: ரவிச்சந்திரன் வீட்டு எண் : 3-288 வயது : 53 பாலினம் : பெண் Photo is available	HQR1296821	552 பெயர் : மணிகண்டகிருஷ்ணா தந்தை பெயர்: ராஜகோபாலன் வீட்டு எண் : 3-293 வயது : 27 பாலினம் : ஆண் Photo is available	ZFI1358837
553 பெயர் : தனபாக்கியம் கணவர் பெயர்: கண்ணன் வீட்டு எண் : 3-296 வயது : 60 பாலினம் : பெண் Photo is available	ZFI1840263	554 பெயர் : முத்துப்பாண்டி கணவர் பெயர்: கண்ணன் வீட்டு எண் : 3-296 வயது : 43 பாலினம் : பெண் Photo is available	HQR3129400	555 பெயர் : தமிழ்ச்செல்வி சா கணவர் பெயர்: சாமிக்கண்ணு வீட்டு எண் : 3-297 வயது : 57 பாலினம் : பெண் Photo is available	ZFI1840271
556 பெயர் : லட்சுமி தந்தை பெயர்: அக்கையாசாமி வீட்டு எண் : 3-299 வயது : 70 பாலினம் : பெண் Photo is available	ZFI1840289	# 557 பெயர் : இராதாகிருஷ்ணன் தந்தை பெயர்: நடராஜன் வீட்டு எண் : 3-299 வயது : 47 பாலினம் : ஆண் Photo is available	HQR1982545	# 558 பெயர் : திருப்பதி தந்தை பெயர்: அக்கையாசாமி வீட்டு எண் : 3-299 வயது : 38 பாலினம் : ஆண் Photo is available	HQR3159845
559 பெயர் : நாகஅர்ஜீன் தந்தை பெயர்: இராமமூர்த்தி வீட்டு எண் : 3-299 வயது : 30 பாலினம் : ஆண் Photo is available	ZFI1171438	560 பெயர் : ராமகோகிலா கணவர் பெயர்: திருப்பதி வீட்டு எண் : 3-299/33 வயது : 32 பாலினம் : பெண் Photo is available	ZFI2361681	561 பெயர் : அருண் குமார் தந்தை பெயர்: ராஜா வீட்டு எண் : 3-300 வயது : 27 பாலினம் : ஆண் Photo is available	ZFI1358860
# 562 பெயர் : காமேஸ்வரி தந்தை பெயர்: ராஜா வீட்டு எண் : 3/300 வயது : 22 பாலினம் : பெண் Photo is available	ZFI2556033	# 563 பெயர் : விசாகன் தந்தை பெயர்: செந்தில்குமார் வீட்டு எண் : 3/301/36 வயது : 25 பாலினம் : ஆண் Photo is available	ZFI1474055	# 564 பெயர் : கார்த்திக் கணவர் பெயர்: ராஜேஷ் கண்ணன் வீட்டு எண் : 3/304 வயது : 40 பாலினம் : பெண் Photo is available	ZBC1352301
565 பெயர் : சாந்தி கணவர் பெயர்: சின்னத்தம்பி வீட்டு எண் : 3-305 வயது : 58 பாலினம் : பெண் Photo is available	ZFI1840305	566 பெயர் : அய்யனார் தந்தை பெயர்: சின்னத்தம்பி வீட்டு எண் : 3-305 வயது : 27 பாலினம் : ஆண் Photo is available	ZFI1358878	567 பெயர் : வினோத்குமார் சோ தந்தை பெயர்: சோணைமுத்து வீட்டு எண் : 3/308/0 வயது : 22 பாலினம் : ஆண் Photo is available	ZFI2592384
# 568 பெயர் : கமலம் கணவர் பெயர்: ராமகிருஷ்ணன் வீட்டு எண் : 3-311-44 வயது : 82 பாலினம் : பெண் Photo is available	HQR3159753	# 569 பெயர் : திருப்பதி தந்தை பெயர்: அழகர்சாமி வீட்டு எண் : 3-312 வயது : 57 பாலினம் : ஆண் Photo is available	HQR1296508	570 பெயர் : சுப்புலட்சுமி கணவர் பெயர்: திருப்பதி வீட்டு எண் : 3-312 வயது : 51 பாலினம் : பெண் Photo is available	HQR1296888

571 பெயர் : கஸ்தூரிராஜா தந்தை பெயர்: திருப்பதி வீட்டு எண் : 3-312 வயது : 25 பாலினம் : ஆண்	ZFI1519750 Photo is available	572 பெயர் : பங்காரம்மாள் கணவர் பெயர்: பாண்டி வீட்டு எண் : 3-312-44A வயது : 61 பாலினம் : பெண்	HQR3159720 Photo is available	573 பெயர் : பாலு தந்தை பெயர்: ராமசாமி வீட்டு எண் : 3-316-48 வயது : 48 பாலினம் : ஆண்	ZFI1260389 Photo is available
574 பெயர் : பொன்னுத்தாய் கணவர் பெயர்: பாலு வீட்டு எண் : 3-316-48 வயது : 46 பாலினம் : பெண்	ZFI1260363 Photo is available	575 பெயர் : முத்துக்கண்ணன் தந்தை பெயர்: ராஜேந்திரன் வீட்டு எண் : 3-319-51 வயது : 46 பாலினம் : ஆண்	ZFI1329747 Photo is available	576 பெயர் : ஜீவா தந்தை பெயர்: முத்துக்கண்ணன் வீட்டு எண் : 3/319/91 வயது : 23 பாலினம் : ஆண்	ZFI2522654 Photo is available
577 பெயர் : ராமுத்தாய் கணவர் பெயர்: ராஜேந்திரன் வீட்டு எண் : 3-323-55 வயது : 68 பாலினம் : பெண்	ZFI0922153 Photo is available	578 பெயர் : பாக்கியலெட்சுமி கணவர் பெயர்: இளையராஜா வீட்டு எண் : 3-325 வயது : 47 பாலினம் : பெண்	HQR1296573 Photo is available	579 பெயர் : கிருஷ்ணபிரியா கணவர் பெயர்: யுவராஜா வீட்டு எண் : 3/325 வயது : 28 பாலினம் : பெண்	ZFI2732519 Photo is available
580 பெயர் : ரெகுபதி கணவர் பெயர்: பன்னீர்செல்வம் வீட்டு எண் : 3-326 வயது : 68 பாலினம் : பெண்	HQR1296714 Photo is available	581 பெயர் : சீனிவாசகப்பெருமாள் தந்தை பெயர்: சித்ரலிங்கம் வீட்டு எண் : 3-326 வயது : 51 பாலினம் : ஆண்	HQR1296987 Photo is available	582 பெயர் : அழகுராஜா தாயின் பெயர்: பொன்னம்மாள் வீட்டு எண் : 3/328 வயது : 29 பாலினம் : ஆண்	ZFI1339001 Photo is available
583 பெயர் : வேல்முருகன் தந்தை பெயர்: முத்துப்பாண்டி வீட்டு எண் : 3-328 வயது : 26 பாலினம் : ஆண்	ZFI2361640 Photo is available	584 பெயர் : சித்ரா தேவி தந்தை பெயர்: பாண்டி வீட்டு எண் : 3/328 வயது : 25 பாலினம் : பெண்	ZFI1552082 Photo is available	585 பெயர் : பாப்பாத்தி தந்தை பெயர்: சின்னவேல் வீட்டு எண் : 3-328A வயது : 40 பாலினம் : பெண்	ZFI0535740 Photo is available
586 பெயர் : திருப்பதி தந்தை பெயர்: ராஜா வீட்டு எண் : 3/330 வயது : 62 பாலினம் : ஆண்	YQN1839349 Photo is available	587 பெயர் : சுந்தரம்மாள் கணவர் பெயர்: கருப்பையா வீட்டு எண் : 3-330 வயது : 60 பாலினம் : பெண்	ZFI1840354 Photo is available	588 பெயர் : சகுந்தலா தேவி கணவர் பெயர்: திருப்பதி வீட்டு எண் : 3/330 வயது : 59 பாலினம் : பெண்	YQN1839364 Photo is available
589 பெயர் : தங்கபாண்டி தந்தை பெயர்: சின்ன முனியாண்டி வீட்டு எண் : 3/330 வயது : 41 பாலினம் : ஆண்	ZFI2383305 Photo is available	590 பெயர் : கிருஷ்ணவேணி கணவர் பெயர்: தங்கபாண்டி வீட்டு எண் : 3/330 வயது : 39 பாலினம் : பெண்	ZFI2383479 Photo is available	591 பெயர் : ராகுல் ராஜ் தந்தை பெயர்: திருப்பதி திருப்பதி வீட்டு எண் : 3/330 வயது : 32 பாலினம் : ஆண்	YQN1839224 Photo is available
592 பெயர் : பாண்டியம்மாள் கணவர் பெயர்: ராமன் வீட்டு எண் : 3-331 வயது : 72 பாலினம் : பெண்	ZFI1840362 Photo is available	593 பெயர் : இன்பக்கனி கணவர் பெயர்: பாண்டியராஜ் வீட்டு எண் : 3-331 வயது : 51 பாலினம் : பெண்	ZFI1840370 Photo is available	594 பெயர் : கோபாலகிருஷ்ணன் தந்தை பெயர்: மகேந்திரன் வீட்டு எண் : 3/331 வயது : 27 பாலினம் : ஆண்	ZFI1426105 Photo is available
595 பெயர் : சக்திவேல் தாயின் பெயர்: இந்திரா வீட்டு எண் : 3/331 N/1 வயது : 25 பாலினம் : ஆண்	ZFI2359800 Photo is available	596 பெயர் : கார்த்திக் தாயின் பெயர்: ரெங்கராஜ் வீட்டு எண் : 3/332 வயது : 37 பாலினம் : ஆண்	ZFI2522928 Photo is available	597 பெயர் : விங்கேஸ்வரன் தந்தை பெயர்: சுப்பிரமணியன் வீட்டு எண் : 3/332 வயது : 31 பாலினம் : ஆண்	ZFI2522944 Photo is available
598 பெயர் : வெங்கடேஷ்வரி தந்தை பெயர்: சுப்பிரமணியன் வீட்டு எண் : 3/332 வயது : 29 பாலினம் : பெண்	ZFI2522043 Photo is available	599 பெயர் : இந்திரா கணவர் பெயர்: மகேந்திரன் வீட்டு எண் : 3-333 வயது : 51 பாலினம் : பெண்	HQR3159738 Photo is available	600 பெயர் : சுகன்யா வீ கணவர் பெயர்: வீரன் வீட்டு எண் : 3 333 வயது : 26 பாலினம் : பெண்	ZFI2523413 Photo is available

601 பெயர் : பாரதி கண்ணன் தந்தை பெயர்: ராம்கோபால் வீட்டு எண் : 3/333 வயது : 23 பாலினம் : ஆண்	ZFI2492411 Photo is available	602 பெயர் : அன்னக்கொடி கணவர் பெயர்: ஆறுமுகம் வீட்டு எண் : 3-333L1 வயது : 50 பாலினம் : பெண்	HQR2230951 Photo is available	603 பெயர் : பால்பாண்டி தந்தை பெயர்: பாண்டி வீட்டு எண் : 3-334 வயது : 45 பாலினம் : ஆண்	HQR1282458 Photo is available
604 பெயர் : தமிழரசி கணவர் பெயர்: பால்பாண்டி வீட்டு எண் : 3-334-201 வயது : 47 பாலினம் : பெண்	ZFI0536748 Photo is available	# 605 பெயர் : கந்தசாமி தந்தை பெயர்: மாரிமுத்து வீட்டு எண் : 3-335 வயது : 41 பாலினம் : ஆண்	HQR1287101 Photo is available	606 பெயர் : முத்துபாண்டிச்செல்வி கணவர் பெயர்: கந்தசாமி வீட்டு எண் : 3/335 வயது : 24 பாலினம் : பெண்	ZFI2522795 Photo is available
607 பெயர் : பாண்டி தந்தை பெயர்: மாயன் வீட்டு எண் : 3-336 வயது : 58 பாலினம் : ஆண்	ZFI1840396 Photo is available	608 பெயர் : லட்சுமி கணவர் பெயர்: பாண்டி வீட்டு எண் : 3-336 வயது : 55 பாலினம் : பெண்	ZFI1840404 Photo is available	609 பெயர் : நல்லம்மாள் கணவர் பெயர்: பிச்சை வீட்டு எண் : 3-337 வயது : 60 பாலினம் : பெண்	ZFI1840412 Photo is available
610 பெயர் : வீரச்சாமி தந்தை பெயர்: பிச்சை வீட்டு எண் : 3-337 வயது : 44 பாலினம் : ஆண்	HQR2231363 Photo is available	611 பெயர் : மகாலட்சுமி கணவர் பெயர்: காளியப்பன் வீட்டு எண் : 3/338/197 வயது : 36 பாலினம் : பெண்	ZFI1548767 Photo is available	612 பெயர் : சுந்தரம்மாள் கணவர் பெயர்: அழகன் வீட்டு எண் : 3-340 வயது : 57 பாலினம் : பெண்	ZFI1840420 Photo is available
613 பெயர் : சின்னவேல் தந்தை பெயர்: மலையாண்டி வீட்டு எண் : 3-340 வயது : 44 பாலினம் : ஆண்	HQR2230837 Photo is available	614 பெயர் : பொன்னம்மாள் கணவர் பெயர்: முத்துப்பாண்டி வீட்டு எண் : 3-340 வயது : 43 பாலினம் : பெண்	HQR2231116 Photo is available	615 பெயர் : தவமணி தந்தை பெயர்: மலையாண்டி வீட்டு எண் : 3-340 வயது : 42 பாலினம் : ஆண்	HQR2230928 Photo is available
616 பெயர் : பிச்சைமுத்து தந்தை பெயர்: அழகன் வீட்டு எண் : 3-340 வயது : 42 பாலினம் : ஆண்	HQR2230811 Photo is available	617 பெயர் : பூங்கனி கணவர் பெயர்: தவமணி வீட்டு எண் : 3-340 வயது : 41 பாலினம் : பெண்	ZFI0537423 Photo is available	618 பெயர் : கொண்டம்மாள் கணவர் பெயர்: சுந்தரராஜ் வீட்டு எண் : 3-341 வயது : 75 பாலினம் : பெண்	ZFI1840438 Photo is available
619 பெயர் : கிருஷ்ணன் தந்தை பெயர்: சுந்தரராஜ் வீட்டு எண் : 3-341 வயது : 43 பாலினம் : ஆண்	HQR2231132 Photo is available	620 பெயர் : லட்சுமி கணவர் பெயர்: பெருமாள் வீட்டு எண் : 3-342 வயது : 61 பாலினம் : பெண்	ZFI1840461 Photo is available	621 பெயர் : கண்ணன் தாயின் பெயர்: லட்சுமி வீட்டு எண் : 3-342 வயது : 57 பாலினம் : ஆண்	ZFI1840479 Photo is available
622 பெயர் : முத்து கணவர் பெயர்: கண்ணன் வீட்டு எண் : 3-342 வயது : 51 பாலினம் : பெண்	ZFI1840487 Photo is available	623 பெயர் : கார்த்திகைச்செல்வி கணவர் பெயர்: பெருமாள் வீட்டு எண் : 3/343 வயது : 35 பாலினம் : பெண்	WAO0278077 Photo is available	624 பெயர் : கமலா கணவர் பெயர்: நல்லான் வீட்டு எண் : 3-344 வயது : 65 பாலினம் : பெண்	ZFI1840495 Photo is available
625 பெயர் : மாரியம்மாள் கணவர் பெயர்: நல்லு வீட்டு எண் : 3-344 வயது : 45 பாலினம் : பெண்	HQR2230944 Photo is available	626 பெயர் : ராஜம்மாள் தந்தை பெயர்: வெள்ளையன் வீட்டு எண் : 3-344 வயது : 43 பாலினம் : பெண்	HQR2230936 Photo is available	627 பெயர் : ராமச்சந்திரன் தந்தை பெயர்: நல்லான் வீட்டு எண் : 3-344 வயது : 43 பாலினம் : ஆண்	HQR1282466 Photo is available
628 பெயர் : முத்தையன் தந்தை பெயர்: ராமன் வீட்டு எண் : 3-348 வயது : 63 பாலினம் : ஆண்	ZFI1840503 Photo is available	629 பெயர் : மாரியப்பன் தந்தை பெயர்: ராமன் வீட்டு எண் : 3-348 வயது : 61 பாலினம் : ஆண்	ZFI1840511 Photo is available	630 பெயர் : லிங்கம்மாள் கணவர் பெயர்: மாரியப்பன் வீட்டு எண் : 3-348 வயது : 55 பாலினம் : பெண்	ZFI1840529 Photo is available

சட்டமன்றத் தொகுதியின் எண் மற்றும் பெயர் : 196-திருமங்கலம்  
பிரிவு எண் மற்றும் பெயர் 1-திரளி பிட் 1 & 2 திரளி (ஊ), அச்சம்பட்டி வார்டு 3

பாகம் எண் : 151

631 பெயர் : வீரசின்னம்மாள் கணவர் பெயர் : முத்தையா வீட்டு எண் : 3-348 வயது : 51 பாலினம் : பெண்	HQR2231223 Photo is available	632 பெயர் : காளியப்பன் தந்தை பெயர் : ராமன் வீட்டு எண் : 3-348 வயது : 51 பாலினம் : ஆண்	HQR2865178 Photo is available	633 பெயர் : அமுதா தந்தை பெயர் : முத்தையன் வீட்டு எண் : 3-348 வயது : 31 பாலினம் : பெண்	ZFI1035583 Photo is available
634 பெயர் : பாண்டியம்மாள் கணவர் பெயர் : மகாலிங்கம் வீட்டு எண் : 3-350 வயது : 60 பாலினம் : பெண்	ZFI1840537 Photo is available	635 பெயர் : மகாலட்சுமி தந்தை பெயர் : மகாலிங்கம் வீட்டு எண் : 3-350 வயது : 41 பாலினம் : ஆண்	HQR2231231 Photo is available	636 பெயர் : பாக்கியசெல்வி கணவர் பெயர் : காவேரிச்சாமி வீட்டு எண் : 3-350 வயது : 39 பாலினம் : பெண்	ZFI1171479 Photo is available
637 பெயர் : அகிலாண்டேஸ்வரி தந்தை பெயர் : செல்வராஜ் வீட்டு எண் : 3/350 வயது : 30 பாலினம் : பெண்	SOL1617521 Photo is available	638 பெயர் : பாக்கியலட்சுமி கணவர் பெயர் : மாரியப்பன் வீட்டு எண் : 3-351 வயது : 52 பாலினம் : பெண்	ZFI1840545 Photo is available	639 பெயர் : மாரியப்பன் தந்தை பெயர் : சுப்பன் வீட்டு எண் : 3-353 வயது : 55 பாலினம் : ஆண்	ZFI1840552 Photo is available
# 640 பெயர் : லட்சுமணன் தந்தை பெயர் : மாரிமுத்து வீட்டு எண் : 3-355 வயது : 48 பாலினம் : ஆண்	ZFI1840560 Photo is available	E 641 பெயர் : அழகன் தந்தை பெயர் : ராமன் வீட்டு எண் : 3-356 வயது : 75 பாலினம் : ஆண்	ZFI1840578 Photo is available	642 பெயர் : பாண்டி தந்தை பெயர் : ராமன் வீட்டு எண் : 3-356 வயது : 68 பாலினம் : ஆண்	HQR2231561 Photo is available
643 பெயர் : அழகம்மாள் கணவர் பெயர் : அழகன் வீட்டு எண் : 3-356 வயது : 61 பாலினம் : பெண்	ZFI1840586 Photo is available	644 பெயர் : போதுமணி கணவர் பெயர் : சின்னன் வீட்டு எண் : 3-356 வயது : 55 பாலினம் : பெண்	ZFI1840594 Photo is available	645 பெயர் : கௌசல்யா கணவர் பெயர் : காமதேவன் வீட்டு எண் : 3-428 வயது : 56 பாலினம் : பெண்	ZFI1840602 Photo is available
646 பெயர் : சஞ்சய் தந்தை பெயர் : முத்துகண்ணன் வீட்டு எண் : 3/1319/51 வயது : 25 பாலினம் : ஆண்	ZFI1519776 Photo is available	647 பெயர் : சுமதி கணவர் பெயர் : நாகேந்திரன் வீட்டு எண் : 3-1821 வயது : 36 பாலினம் : பெண்	ZFI0535393 Photo is available	648 பெயர் : ராஜேஸ் கண்ணா தந்தை பெயர் : ராஜேந்திரன் வீட்டு எண் : 3ஏ வயது : 45 பாலினம் : ஆண்	ZBC1060052 Photo is available
649 பெயர் : முருகன் தந்தை பெயர் : பொன்னுஸ்வாமி வீட்டு எண் : 3/ஏ வயது : 46 பாலினம் : ஆண்	DLK2133924 Photo is available	650 பெயர் : சங்கீதா கணவர் பெயர் : ராஜேஸ் வீட்டு எண் : 4-142B வயது : 36 பாலினம் : பெண்	ZFI0796177 Photo is available	651 பெயர் : சீதையம்மாள் கணவர் பெயர் : சாமிவேல் வீட்டு எண் : 5 வயது : 76 பாலினம் : பெண்	ZFI0535369 Photo is available
652 பெயர் : செளந்தர்யா கணவர் பெயர் : கார்த்திக் வீட்டு எண் : 5/93 வயது : 28 பாலினம் : பெண்	ZFI2522027 Photo is available	653 பெயர் : சுந்தரராஜன் தந்தை பெயர் : அரசன் வீட்டு எண் : 5/159/87 வயது : 59 பாலினம் : ஆண்	ZFI2383347 Photo is available	654 பெயர் : பார்த்திபன் சு தந்தை பெயர் : சுந்தரராஜ் வீட்டு எண் : 5/159/87 வயது : 30 பாலினம் : ஆண்	ZFI2627958 Photo is available
655 பெயர் : ஆனந்த் தந்தை பெயர் : நாராயணசாமி வீட்டு எண் : 8 வயது : 31 பாலினம் : ஆண்	ZFI1339050 Photo is available	656 பெயர் : கண்ணன் தந்தை பெயர் : செல்வராஜ் வீட்டு எண் : 8-133 வயது : 28 பாலினம் : ஆண்	ZFI1384536 Photo is available	657 பெயர் : கிருஷ்ணம்மாள் கணவர் பெயர் : அக்கையாசாமி வீட்டு எண் : 12-6-3 வயது : 73 பாலினம் : பெண்	ZFI0065268 Photo is available
658 பெயர் : சத்தியப்பிரியா கணவர் பெயர் : ரமேஷ் வீட்டு எண் : 13 வயது : 41 பாலினம் : பெண்	ZFI0879254 Photo is available	659 பெயர் : த சங்கரேஸ்வரி தந்தை பெயர் : தம்பட்டகாளை வீட்டு எண் : 13 வயது : 20 பாலினம் : பெண்	ZFI2775062 Photo is available	660 பெயர் : கேசவன் தந்தை பெயர் : நடேசன் வீட்டு எண் : 14 வயது : 29 பாலினம் : ஆண்	ZFI1171446 Photo is available

சட்டமன்றத் தொகுதியின் எண் மற்றும் பெயர் : 196-திருமங்கலம்  
பிரிவு எண் மற்றும் பெயர் 1-திரளி பிட் 1 & 2 திரளி (ஊ), அச்சம்பட்டி வார்டு 3

பாகம் எண் : 151

661 பெயர் : பேச்சியம்மாள் தந்தை பெயர்: வீரன் வீட்டு எண் : 16 வயது : 51 பாலினம் : பெண்	ZFI0745125 Photo is available	662 பெயர் : சின்னச்சாமி தந்தை பெயர்: பெருமாள் தேவர் வீட்டு எண் : 19-143 வயது : 49 பாலினம் : ஆண்	ZFI0536623 Photo is available	663 பெயர் : பவுன்ராஜ் தந்தை பெயர்: சகாதேவன் வீட்டு எண் : 19-143 வயது : 45 பாலினம் : ஆண்	ZFI0536540 Photo is available
664 பெயர் : தங்கமணி தந்தை பெயர்: சின்னச்சாமி வீட்டு எண் : 19-143 வயது : 43 பாலினம் : பெண்	ZFI0536532 Photo is available	665 பெயர் : இந்திராணி கணவர் பெயர்: பவுன்ராஜ் வீட்டு எண் : 19-143 வயது : 35 பாலினம் : பெண்	ZFI0536557 Photo is available	666 பெயர் : நந்தினி கணவர் பெயர்: வைரமணி வீட்டு எண் : 19-143 வயது : 30 பாலினம் : பெண்	ZFI1126887 Photo is available
667 பெயர் : சத்யப்ரியா தந்தை பெயர்: ஐயப்பன் வீட்டு எண் : 20ஏ வயது : 23 பாலினம் : பெண்	ZFI2440196 Photo is available	668 பெயர் : சங்கரன் தந்தை பெயர்: அழகர்சாமி வீட்டு எண் : 21E16 வயது : 41 பாலினம் : ஆண்	ZFI1035401 Photo is available	669 பெயர் : செல்வி கணவர் பெயர்: சங்கரன் வீட்டு எண் : 21E-16 வயது : 34 பாலினம் : பெண்	ZFI0922203 Photo is available
670 பெயர் : பாண்டி தந்தை பெயர்: இராமசாமிநாயுடு வீட்டு எண் : 23 வயது : 54 பாலினம் : ஆண்	HQR1296839 Photo is available	671 பெயர் : சாந்தா கணவர் பெயர்: பாண்டி வீட்டு எண் : 23 வயது : 43 பாலினம் : பெண்	HQR2231058 Photo is available	672 பெயர் : பிரதீப் குமார் பா தந்தை பெயர்: பாண்டி ரா வீட்டு எண் : 23 வயது : 20 பாலினம் : ஆண்	ZFI2646479 Photo is available
673 பெயர் : பாலமுருகன் தந்தை பெயர்: பரமேஸ்வரன் வீட்டு எண் : 24 வயது : 30 பாலினம் : ஆண்	ZFI1035427 Photo is available	674 பெயர் : பாலசுந்தரி தந்தை பெயர்: பரமேஸ்வரன் வீட்டு எண் : 24-3 வயது : 28 பாலினம் : பெண்	ZFI1260298 Photo is available	675 பெயர் : திவ்யா தந்தை பெயர்: பரமன் வீட்டு எண் : 24-B வயது : 32 பாலினம் : பெண்	ZFI0921999 Photo is available
676 பெயர் : அன்னலட்சுமி தந்தை பெயர்: பரமன் வீட்டு எண் : 24-B வயது : 31 பாலினம் : பெண்	ZFI0921981 Photo is available	677 பெயர் : ராஜேஸ்வரி கணவர் பெயர்: கண்ணன் வீட்டு எண் : 26 வயது : 47 பாலினம் : பெண்	ZFI1338979 Photo is available	678 பெயர் : பாண்டிசங்கர் தந்தை பெயர்: கிருஷ்ணன் வீட்டு எண் : 27-149 வயது : 34 பாலினம் : ஆண்	ZFI0537068 Photo is available
679 பெயர் : பாண்டிபிரியா தந்தை பெயர்: நல்லு வீட்டு எண் : 29 வயது : 25 பாலினம் : பெண்	ZFI2467397 Photo is available	680 பெயர் : பாண்டிக்குமார் ந தந்தை பெயர்: நல்லு வீட்டு எண் : 29 வயது : 24 பாலினம் : ஆண்	ZFI2632396 Photo is available	681 பெயர் : அஜித்குமார் தந்தை பெயர்: கண்ணன் வீட்டு எண் : 30 வயது : 30 பாலினம் : ஆண்	ZFI1035492 Photo is available
682 பெயர் : பாண்டியராஜ் தந்தை பெயர்: சுப்பையாநாயுடு வீட்டு எண் : 30E வயது : 64 பாலினம் : ஆண்	ZFI0065169 Photo is available	683 பெயர் : சரவணகுமார் தந்தை பெயர்: பெருமாள் வீட்டு எண் : 31 வயது : 35 பாலினம் : ஆண்	ZFI0535419 Photo is available	684 பெயர் : ராமுத்தாய் கணவர் பெயர்: ராஜா வீட்டு எண் : 31-3 வயது : 46 பாலினம் : பெண்	HQR3159878 Photo is available
685 பெயர் : கருப்ப சாமி தந்தை பெயர்: முனியாண்டி வீட்டு எண் : 33-153 வயது : 39 பாலினம் : ஆண்	ZFI0535831 Photo is available	686 பெயர் : க சங்கரலிங்கம்மாள் தந்தை பெயர்: கருப்ப சாமி வீட்டு எண் : 33டி வயது : 34 பாலினம் : பெண்	ZFI0535146 Photo is available	687 பெயர் : ஈஸ்வரி கணவர் பெயர்: பால் பாண்டி வீட்டு எண் : 33D வயது : 29 பாலினம் : பெண்	ZFI1389485 Photo is available
688 பெயர் : பால்பாண்டி தந்தை பெயர்: சுப்பையா வீட்டு எண் : 33/டி1 வயது : 37 பாலினம் : ஆண்	ZFI1401280 Photo is available	689 பெயர் : காளியப்பன் தந்தை பெயர்: அழகன் வீட்டு எண் : 34 டி வயது : 35 பாலினம் : ஆண்	ZFI0535773 Photo is available	690 பெயர் : முத்துசெல்வி இ தந்தை பெயர்: இருளாண்டி வீட்டு எண் : 3 5/159 வயது : 21 பாலினம் : பெண்	ZFI2585354 Photo is available

691 பெயர் : முத்து செ தந்தை பெயர் : செல்வராஜ் வீட்டு எண் : 3 6/0 வயது : 22 பாலினம் : ஆண் Photo is available	ZFI2634855	692 பெயர் : ஸ்வேதா ஜெ தந்தை பெயர் : ஜெயபாண்டி வீட்டு எண் : 37/131 வயது : 23 பாலினம் : பெண் Photo is available	ZFI2585909	693 பெயர் : பிரியதர்ஷினி தாயின் பெயர் : கலைவாணி வீட்டு எண் : 38ஏ வயது : 23 பாலினம் : பெண் Photo is available	ZFI2462760
694 பெயர் : சரண்யா தந்தை பெயர் : சம்பத் வீட்டு எண் : 39 வயது : 38 பாலினம் : பெண் Photo is available	HQR3129517	695 பெயர் : செல்வி கணவர் பெயர் : பரமன் வீட்டு எண் : 39-2 வயது : 32 பாலினம் : பெண் Photo is available	ZFI2594026	696 பெயர் : காளியம்மாள் தந்தை பெயர் : இருளாண்டிமூப்பர் வீட்டு எண் : 41 வயது : 44 பாலினம் : பெண் Photo is available	HQR2858017
697 பெயர் : முத்துலட்சுமி தந்தை பெயர் : இருளாண்டி வீட்டு எண் : 45 வயது : 25 பாலினம் : பெண் Photo is available	ZFI1474030	698 பெயர் : ஹரிநாராயணன் தி தந்தை பெயர் : திருமால் வீட்டு எண் : 47 வயது : 19 பாலினம் : ஆண் Photo is available	ZFI2763746	699 பெயர் : அகிலா கணவர் பெயர் : சின்னமணி வீட்டு எண் : 48 வயது : 34 பாலினம் : பெண் Photo is available	ZFI1338946
# 700 பெயர் : சதிஷ் ச தந்தை பெயர் : சண்முகவேல் வீட்டு எண் : 49 வயது : 28 பாலினம் : ஆண் Photo is available	ZFI1260231	701 பெயர் : சோனைமுத்து தந்தை பெயர் : பாண்டி வீட்டு எண் : 54 வயது : 39 பாலினம் : ஆண் Photo is available	ZFI0921957	702 பெயர் : உதயகுமார் தந்தை பெயர் : அக்கையசாமி வீட்டு எண் : 59-178 வயது : 56 பாலினம் : ஆண் Photo is available	ZFI0631689
703 பெயர் : ரேவதி கணவர் பெயர் : உதயகுமார் வீட்டு எண் : 59-178 வயது : 52 பாலினம் : பெண் Photo is available	ZFI0631622	704 பெயர் : பால்பாண்டி தந்தை பெயர் : உதயகுமார் வீட்டு எண் : 59/178/23 வயது : 31 பாலினம் : ஆண் Photo is available	ZFI2522977	705 பெயர் : அருள்பாண்டி தந்தை பெயர் : உதயகுமார் வீட்டு எண் : 59/178/23 வயது : 29 பாலினம் : ஆண் Photo is available	ZFI2522951
706 பெயர் : நாகலட்சுமி தாயின் பெயர் : நாகேஸ்வரி வீட்டு எண் : 59-178/23, வயது : 26 பாலினம் : பெண் Photo is available	ZFI1470426	707 பெயர் : ஸ்ரீராம் தாயின் பெயர் : ரெகுபதி வீட்டு எண் : 61 வயது : 47 பாலினம் : ஆண் Photo is available	ZFI2522704	708 பெயர் : அங்கம்மாள் கணவர் பெயர் : கணபதி வீட்டு எண் : 62 வயது : 60 பாலினம் : பெண் Photo is available	HQR2856300
709 பெயர் : முனியம்மாள் கணவர் பெயர் : காவேரிச்சாமி வீட்டு எண் : 63 வயது : 47 பாலினம் : பெண் Photo is available	ZFI0876383	710 பெயர் : பாக்கியலெட்சுமி அ கணவர் பெயர் : அய்யப்பன் வீட்டு எண் : 74 வயது : 67 பாலினம் : பெண் Photo is available	ZFI2751717	711 பெயர் : துரைபாண்டி அ தந்தை பெயர் : அய்யப்பன் வீட்டு எண் : 74 வயது : 41 பாலினம் : ஆண் Photo is available	ZFI2751253
712 பெயர் : பாலாஜி பிரகாஷ் தந்தை பெயர் : குணசேகரன் வீட்டு எண் : 79 வயது : 37 பாலினம் : ஆண் Photo is available	ZFI0536730	713 பெயர் : புவனேஸ்வரி சி தந்தை பெயர் : சிவக்குமார் ஆ வீட்டு எண் : 81/5ஏ வயது : 22 பாலினம் : பெண் Photo is available	ZFI2785020	714 பெயர் : அனுசுயா கணவர் பெயர் : ராமமூர்த்தி வீட்டு எண் : 81-5B வயது : 43 பாலினம் : பெண் Photo is available	ZFI1329739
715 பெயர் : தினேஷ்குமார் ரா தந்தை பெயர் : ராமமூர்த்தி வீட்டு எண் : 81/5B வயது : 21 பாலினம் : ஆண் Photo is available	ZFI2582765	716 பெயர் : பபிதா கணவர் பெயர் : விஜயராமன் வீட்டு எண் : 81A வயது : 35 பாலினம் : பெண் Photo is available	ZFI1035419	717 பெயர் : ராமதிலகம் கணவர் பெயர் : சந்தோஷ் வீட்டு எண் : 81B-5 வயது : 27 பாலினம் : பெண் Photo is available	ZFI1384502
718 பெயர் : நாகலட்சுமி கணவர் பெயர் : அய்யப்பன் வீட்டு எண் : 88 வயது : 47 பாலினம் : பெண் Photo is available	HQR2859866	719 பெயர் : பிரபாகரன் தந்தை பெயர் : இராஜ் நாயுடு வீட்டு எண் : 105 வயது : 55 பாலினம் : ஆண் Photo is available	ZFI0632083	720 பெயர் : பரமேஸ்வரி கணவர் பெயர் : பிரபாகரன் வீட்டு எண் : 105 வயது : 48 பாலினம் : பெண் Photo is available	ZFI0632091

சட்டமன்றத் தொகுதியின் எண் மற்றும் பெயர் : 196-திருமங்கலம்  
பிரிவு எண் மற்றும் பெயர் 1-திரளி பிட் 1 & 2 திரளி (ஊ), அச்சம்பட்டி வார்டு 3

பாகம் எண் : 151

721 பெயர் : அருண் ரமேஷ் தந்தை பெயர்: பிரபாகரன் வீட்டு எண் : 105 வயது : 33 பாலினம் : ஆண்	ZFI0632000 Photo is available	722 பெயர் : அரவிந்த்குமார் தந்தை பெயர்: பிரபாகரன் வீட்டு எண் : 105 வயது : 29 பாலினம் : ஆண்	ZFI1171511 Photo is available	723 பெயர் : அழகர்சாமி தந்தை பெயர்: சுப்புராஜ் வீட்டு எண் : 106 வயது : 30 பாலினம் : ஆண்	ZFI1035484 Photo is available
724 பெயர் : சுபலட்சுமி தந்தை பெயர்: ராமசந்திரன் வீட்டு எண் : 111/22 வயது : 29 பாலினம் : பெண்	ZFI2465615 Photo is available	725 பெயர் : சுப்புராஜ் தந்தை பெயர்: ராமசந்திரன் வீட்டு எண் : 111/22 வயது : 25 பாலினம் : ஆண்	ZFI1519743 Photo is available	726 பெயர் : இராஜலெட்சுமி கணவர் பெயர்: பாண்டியராஜ் வீட்டு எண் : 117/22சி வயது : 33 பாலினம் : பெண்	ZFI0632042 Photo is available
727 பெயர் : ராதா கிருஷ்ணன் தந்தை பெயர்: ராஜாராம் வீட்டு எண் : 118 வயது : 63 பாலினம் : ஆண்	ZFI0452862 Photo is available	728 பெயர் : லலிதா கணவர் பெயர்: ராதாகிருஷ்ணன் வீட்டு எண் : 118 வயது : 59 பாலினம் : பெண்	ZFI0452870 Photo is available	729 பெயர் : சசிலா தந்தை பெயர்: ராமகிருஷ்ணன் வீட்டு எண் : 118/8 வயது : 42 பாலினம் : பெண்	HQR1256825 Photo is available
730 பெயர் : ரேவதி தந்தை பெயர்: நாராயணன் வீட்டு எண் : 119 வயது : 30 பாலினம் : பெண்	ZFI1035450 Photo is available	731 பெயர் : ராஜேந்தரன் இதரர் பெயர்: விஜயலக்ஷ்மி வீட்டு எண் : 124 வயது : 64 பாலினம் : ஆண்	ZFI2572881 Photo is available	732 பெயர் : விஜயலக்ஷ்மி கணவர் பெயர்: ராஜேந்தரன் வீட்டு எண் : 124 வயது : 58 பாலினம் : பெண்	ZFI2572899 Photo is available
733 பெயர் : முத்து தந்தை பெயர்: முருகன் வீட்டு எண் : 125A வயது : 29 பாலினம் : ஆண்	ZFI1339027 Photo is available	734 பெயர் : பால்ராஜ் தந்தை பெயர்: சடையாண்டி வீட்டு எண் : 129 வயது : 40 பாலினம் : ஆண்	ZFI1339019 Photo is available	735 பெயர் : பொன்ராமம்மாள் கணவர் பெயர்: சுப்பன் செட்டி வீட்டு எண் : 129-27 வயது : 54 பாலினம் : பெண்	ZFI0535344 Photo is available
736 பெயர் : வேல்குமார் தந்தை பெயர்: சுப்பையன் வீட்டு எண் : 129-27 வயது : 35 பாலினம் : ஆண்	ZFI0535351 Photo is available	737 பெயர் : கார்த்திகா தந்தை பெயர்: சக்திவேல் வீட்டு எண் : 129/27 வயது : 30 பாலினம் : பெண்	YQN1770759 Photo is available	738 பெயர் : பிரேமலதா கணவர் பெயர்: திருப்பதி வீட்டு எண் : 132 வயது : 51 பாலினம் : பெண்	ZFI0536789 Photo is available
739 பெயர் : சரவணக்குமார் தந்தை பெயர்: ராமசாமி வீட்டு எண் : 133-1B வயது : 47 பாலினம் : ஆண்	KFD7377450 Photo is available	740 பெயர் : நித்தியா கணவர் பெயர்: சரவணக்குமார் வீட்டு எண் : 133-1B வயது : 37 பாலினம் : பெண்	KFD7377278 Photo is available	741 பெயர் : ஜெயலக்ஷ்மி கணவர் பெயர்: செல்வராஜ் ரா வீட்டு எண் : 134,PERIYA KARUPPAN ILLAM வயது : 60 பாலினம் : பெண்	FFT2638674 Photo is available
742 பெயர் : ராஜபாண்டி ர தந்தை பெயர்: ரவிசுமார் வீட்டு எண் : 141/33 வயது : 20 பாலினம் : ஆண்	ZFI2676849 Photo is available	743 பெயர் : நாகரத்தினம் கணவர் பெயர்: ராதாகிருஷ்ணன் வீட்டு எண் : 142 வயது : 45 பாலினம் : பெண்	ZFI1035377 Photo is available	744 பெயர் : ராமலெட்சுமி ரா தந்தை பெயர்: ராதாகிருஷ்ணன் வீட்டு எண் : 142/34 வயது : 21 பாலினம் : பெண்	ZFI2634525 Photo is available
745 பெயர் : ஹரிணி பா தந்தை பெயர்: பெளல்பி வீட்டு எண் : 149 வயது : 22 பாலினம் : பெண்	ZFI2623569 Photo is available	746 பெயர் : கருப்பசாமி தந்தை பெயர்: சின்னதம்பி வீட்டு எண் : 150 வயது : 41 பாலினம் : ஆண்	ZFI0535096 Photo is available	747 பெயர் : மாசாணம் தந்தை பெயர்: சின்னதம்பி வீட்டு எண் : 150 வயது : 41 பாலினம் : ஆண்	ZFI0535112 Photo is available
748 பெயர் : வீரபுத்திரன் தந்தை பெயர்: சின்னதம்பி வீட்டு எண் : 150 வயது : 35 பாலினம் : ஆண்	ZFI0535104 Photo is available	749 பெயர் : பேச்சியம்மாள் கணவர் பெயர்: மாசாணம் வீட்டு எண் : 150 வயது : 34 பாலினம் : பெண்	ZFI0796235 Photo is available	750 பெயர் : காளியப்பன் தந்தை பெயர்: வீரன் வீட்டு எண் : 152 வயது : 32 பாலினம் : ஆண்	ZFI2361624 Photo is available

751 பெயர் : அனிதா தந்தை பெயர்: இராமர் வீட்டு எண் : 153-3 வயது : 39 பாலினம் : பெண்	ZFI0536003 Photo is available	752 பெயர் : மகேஸ்வரி கணவர் பெயர்: செளந்தரராஜன் வீட்டு எண் : 153-98 வயது : 55 பாலினம் : பெண்	ZFI1307073 Photo is available	753 பெயர் : துர்கா கணவர் பெயர்: கண்ணன் வீட்டு எண் : 153-98 வயது : 29 பாலினம் : பெண்	ZFI1307081 Photo is available
754 பெயர் : வெங்கடேஷ் தந்தை பெயர்: சீனிவாசன் வீட்டு எண் : 161 வயது : 43 பாலினம் : ஆண்	HQR2858603 Photo is available	755 பெயர் : சுகன்யா கணவர் பெயர்: ராம்குமார் வீட்டு எண் : 161 வயது : 42 பாலினம் : பெண்	ZFI0536474 Photo is available	756 பெயர் : கற்பகம் கணவர் பெயர்: சோலைமலை வீட்டு எண் : 162 வயது : 39 பாலினம் : பெண்	ZFI0700484 Photo is available
757 பெயர் : நர்மதா தந்தை பெயர்: அய்யப்பன் வீட்டு எண் : 167 வயது : 32 பாலினம் : பெண்	ZFI0796292 Photo is available	758 பெயர் : சரவணக்குமார் தந்தை பெயர்: செளந்தரராஜன் வீட்டு எண் : 168 வயது : 30 பாலினம் : ஆண்	ZFI1035534 Photo is available	759 பெயர் : பாண்டிபிரியா தந்தை பெயர்: ராஜா வீட்டு எண் : 171 வயது : 24 பாலினம் : பெண்	ZFI2359446 Photo is available
760 பெயர் : சுப்புராஜ் தந்தை பெயர்: பொன்னையா நாயுடு வீட்டு எண் : 176 வயது : 53 பாலினம் : ஆண்	ZFI0536383 Photo is available	761 பெயர் : சுகுமார் ச தந்தை பெயர்: சுப்புராஜ் பொ வீட்டு எண் : 176 வயது : 25 பாலினம் : ஆண்	ZFI1506864 Photo is available	762 பெயர் : சுகாஷ் ச தந்தை பெயர்: சுப்புராஜ் பொ வீட்டு எண் : 176 வயது : 23 பாலினம் : ஆண்	ZFI2693901 Photo is available
763 பெயர் : துர்கா ஸ்ரீ ச தந்தை பெயர்: சுப்புராஜ் பொ வீட்டு எண் : 176 வயது : 20 பாலினம் : பெண்	ZFI2693893 Photo is available	764 பெயர் : நாகலட்சுமி கணவர் பெயர்: நாகராஜன் வீட்டு எண் : 176-2 வயது : 51 பாலினம் : பெண்	ZFI0535880 Photo is available	765 பெயர் : லிங்கேஸ்வரன் நாகராஜன் தந்தை பெயர்: நாகராஜன் ராமக்கிருஷ்ணன் வீட்டு எண் : 176/2 வயது : 21 பாலினம் : ஆண்	ZFI2691822 Photo is available
766 பெயர் : ராகவி கணவர் பெயர்: நாகராஜன் வீட்டு எண் : 181/1 வயது : 25 பாலினம் : பெண்	ZFI2361863 Photo is available	767 பெயர் : வளர்மதி கணவர் பெயர்: பூபதி வீட்டு எண் : 181-73 வயது : 53 பாலினம் : பெண்	ZFI0537373 Photo is available	768 பெயர் : ராம்குமார் தந்தை பெயர்: ராஜசேகர் வீட்டு எண் : 184 வயது : 30 பாலினம் : ஆண்	ZFI1339068 Photo is available
769 பெயர் : பாண்டி தந்தை பெயர்: அயோத்திநாயுடு வீட்டு எண் : 198 வயது : 51 பாலினம் : ஆண்	HQR2866242 Photo is available	770 பெயர் : குமரேஸ்வரி சி தந்தை பெயர்: சிவபிரகாஷ் சே வீட்டு எண் : 215 வயது : 19 பாலினம் : பெண்	ZFI2769180 Photo is available	771 பெயர் : சுப்புராஜ் தந்தை பெயர்: திருவேங்கடம் வீட்டு எண் : 216-180 வயது : 34 பாலினம் : ஆண்	ZFI0537258 Photo is available
# 772 பெயர் : அயல்பாக்கயராஜ் தந்தை பெயர்: நாராயணசாமி வீட்டு எண் : 224 வயது : 30 பாலினம் : ஆண்	ZFI1035526 Photo is available	# 773 பெயர் : வேல்முருகன் தந்தை பெயர்: நாராயணசாமி வீட்டு எண் : 224 வயது : 29 பாலினம் : ஆண்	ZFI1171487 Photo is available	774 பெயர் : சுப்புராஜ் தந்தை பெயர்: திருவேங்கடம் வீட்டு எண் : 227/45 வயது : 23 பாலினம் : ஆண்	ZFI2406940 Photo is available
775 பெயர் : வெங்கடேஷ் தி தந்தை பெயர்: திருவேங்கடம் வீட்டு எண் : 227/45 வயது : 21 பாலினம் : ஆண்	ZFI2623551 Photo is available	776 பெயர் : இருளப்பன் தந்தை பெயர்: குருநாதன் வீட்டு எண் : 236/141பி வயது : 22 பாலினம் : ஆண்	ZFI2558898 Photo is available	777 பெயர் : பரமன் தந்தை பெயர்: சந்தனம் வீட்டு எண் : 252 வயது : 39 பாலினம் : ஆண்	HQR2856896 Photo is available
778 பெயர் : ஜெயலெட்சுமி கணவர் பெயர்: ரமேஷ் வீட்டு எண் : 257 வயது : 38 பாலினம் : பெண்	ZFI0200386 Photo is available	779 பெயர் : மனோபாலன் தந்தை பெயர்: அசோக்குமார் வீட்டு எண் : 262A-65A வயது : 28 பாலினம் : ஆண்	ZFI1384528 Photo is available	780 பெயர் : சினேகா தந்தை பெயர்: மல்லிகா வீட்டு எண் : 266 வயது : 25 பாலினம் : பெண்	ZFI2467538 Photo is available

சட்டமன்றத் தொகுதியின் எண் மற்றும் பெயர் : 196-திருமங்கலம்  
பிரிவு எண் மற்றும் பெயர் 1-திரளி பிட் 1 & 2 திரளி (ஊ), அச்சம்பட்டி வார்டு 3

781 பெயர் : அண்ணாத்துரை தந்தை பெயர்: நாராயணசாமி வீட்டு எண் : 282/17 வயது : 56 பாலினம் : ஆண் Photo is available	HQR3036621	782 பெயர் : சுதா கணவர் பெயர்: அண்ணாத்துரை வீட்டு எண் : 282/17 வயது : 51 பாலினம் : பெண் Photo is available	ZFI0745059	783 பெயர் : சுவாதினி அ தந்தை பெயர்: அண்ணாத்துரை வீட்டு எண் : 282/17 வயது : 28 பாலினம் : பெண் Photo is available	ZFI2724060
784 பெயர் : அருண் குமார் அ தந்தை பெயர்: அழகர்சாமி வீட்டு எண் : 285 வயது : 21 பாலினம் : ஆண் Photo is available	ZFI2634848	785 பெயர் : சமதி கணவர் பெயர்: சரவணக்குமார் வீட்டு எண் : 286 வயது : 51 பாலினம் : பெண் Photo is available	ZFI0754481	786 பெயர் : ராஜா தர்ஷினி தந்தை பெயர்: மணிவண்ணன் வீட்டு எண் : 290 வயது : 24 பாலினம் : பெண் Photo is available	ZFI2467439
787 பெயர் : பிச்சைமணி தந்தை பெயர்: அழகர்சாமி வீட்டு எண் : 292/27-ஏ வயது : 66 பாலினம் : பெண் Photo is available	ZFI0536649	788 பெயர் : இராஜகோபாலன் தந்தை பெயர்: சுப்பையா வீட்டு எண் : 293 வயது : 63 பாலினம் : ஆண் Photo is available	ZFI0065201	789 பெயர் : உதயகுமார் தந்தை பெயர்: ராஜீ நாயுடு வீட்டு எண் : 293 வயது : 61 பாலினம் : ஆண் Photo is available	ZFI0535856
790 பெயர் : நாகலட்சுமி தந்தை பெயர்: உதயகுமார் வீட்டு எண் : 293 வயது : 58 பாலினம் : பெண் Photo is available	ZFI0536177	791 பெயர் : சரண்யா தந்தை பெயர்: உதயகுமார் வீட்டு எண் : 293 வயது : 36 பாலினம் : பெண் Photo is available	ZFI0536854	792 பெயர் : கலைவாணி தந்தை பெயர்: ராஜகோபாலன் வீட்டு எண் : 293 வயது : 34 பாலினம் : பெண் Photo is available	ZFI0631812
793 பெயர் : நாகமணிஷா சீ தந்தை பெயர்: சீனிவாசகபெருமாள் வீட்டு எண் : 294 வயது : 19 பாலினம் : பெண் Photo is available	ZFI2751360	794 பெயர் : கண்ணன் தந்தை பெயர்: லக்ஷ்மண நாயுடு வீட்டு எண் : 296 வயது : 68 பாலினம் : ஆண் Photo is available	ZFI0537126	795 பெயர் : செந்தாமரை கணவர் பெயர்: அக்கையசாமி வீட்டு எண் : 298 வயது : 58 பாலினம் : பெண் Photo is available	ZFI0537555
796 பெயர் : மணிமாறன் தந்தை பெயர்: அக்கையசாமி வீட்டு எண் : 298-33 வயது : 33 பாலினம் : ஆண் Photo is available	ZFI0745083	797 பெயர் : சுப்புராஜ் தந்தை பெயர்: கண்ணன் வீட்டு எண் : 299 வயது : 26 பாலினம் : ஆண் Photo is available	ZFI2383388	798 பெயர் : கவிதா கணவர் பெயர்: இராமமூர்த்தி வீட்டு எண் : 299-3 வயது : 51 பாலினம் : பெண் Photo is available	ZFI0537415
799 பெயர் : வர்ஷினி தந்தை பெயர்: செந்தில்குமார் வீட்டு எண் : 303/28 வயது : 23 பாலினம் : பெண் Photo is available	ZFI2522035	800 பெயர் : புவனேஸ்வரி தந்தை பெயர்: பாண்டி வீட்டு எண் : 304/5 வயது : 22 பாலினம் : பெண் Photo is available	ZFI2556074	801 பெயர் : அய்யாம்பாள் கணவர் பெயர்: குமார் வீட்டு எண் : 304-B வயது : 62 பாலினம் : பெண் Photo is available	HQR3036654
802 பெயர் : விஜயலெட்சுமி கணவர் பெயர்: செளந்தரராஜன் வீட்டு எண் : 304-B வயது : 58 பாலினம் : பெண் Photo is available	HQR3036647	803 பெயர் : நித்யா கணவர் பெயர்: வீரபுத்திரன் வீட்டு எண் : 305 வயது : 29 பாலினம் : பெண் Photo is available	ZFI1389469	804 பெயர் : கார்த்திகா தாயின் பெயர்: சபரியம்மாள் வீட்டு எண் : 3 10/135 வயது : 30 பாலினம் : ஆண் Photo is available	ZFI2365187
805 பெயர் : பிரகாஷ்ராஜ் செ தந்தை பெயர்: செல்வகுமார் வீட்டு எண் : 310/ஏ, வயது : 20 பாலினம் : ஆண் Photo is available	ZFI2646347	806 பெயர் : சத்தியநாராயணன் தந்தை பெயர்: ராமமூர்த்தி வீட்டு எண் : 312/43 வயது : 26 பாலினம் : ஆண் Photo is available	ZFI1401272	807 பெயர் : மகாலட்சுமி தந்தை பெயர்: திருப்பதி வீட்டு எண் : 312/43 வயது : 23 பாலினம் : பெண் Photo is available	ZFI2522050
808 பெயர் : வசந்தகுமார் தந்தை பெயர்: குருசாமி வீட்டு எண் : 3 12/137 வயது : 25 பாலினம் : ஆண் Photo is available	ZFI2573467	809 பெயர் : லெட்சுமி கணவர் பெயர்: அழகர்சாமி வீட்டு எண் : 313-3-44 வயது : 61 பாலினம் : பெண் Photo is available	HQR3159811	810 பெயர் : அழகர் சாமி தந்தை பெயர்: வெங்கடசாமி வீட்டு எண் : 313-3-44/44-3ஏ வயது : 62 பாலினம் : ஆண் Photo is available	ZFI2586063

சட்டமன்றத் தொகுதியின் எண் மற்றும் பெயர் : 196-திருமங்கலம்  
பிரிவு எண் மற்றும் பெயர் 1-திரளி பிட் 1 & 2 திரளி (ஊ), அச்சம்பட்டி வார்டு 3

பாகம் எண் : 151

811 பெயர் : ரவீந்திரன் தந்தை பெயர்: நாராயணசாமி வீட்டு எண் : 315/152 வயது : 73 பாலினம் : ஆண்	FPQ3806478 Photo is available	812 பெயர் : காமு கணவர் பெயர்: ரவீந்திரன் வீட்டு எண் : 315/152 வயது : 65 பாலினம் : பெண்	FPQ3806494 Photo is available	813 பெயர் : நவீன் தந்தை பெயர்: பாலு வீட்டு எண் : 316/48 வயது : 23 பாலினம் : ஆண்	ZFI2440550 Photo is available
814 பெயர் : யமுனா மு தந்தை பெயர்: முத்துப்பாண்டி வீட்டு எண் : 316/48 வயது : 19 பாலினம் : பெண்	ZFI2764058 Photo is available	815 பெயர் : மலைச்சாமி தந்தை பெயர்: சந்தனம் வீட்டு எண் : 317 வயது : 45 பாலினம் : ஆண்	ZFI0535708 Photo is available	816 பெயர் : மலைச்சாமி தந்தை பெயர்: சந்தனம் வீட்டு எண் : 317 வயது : 40 பாலினம் : ஆண்	ZFI0535724 Photo is available
817 பெயர் : லெட்சுமி கணவர் பெயர்: மலைச்சாமி வீட்டு எண் : 317 வயது : 39 பாலினம் : பெண்	ZFI0535716 Photo is available	818 பெயர் : காவேரிமீனா தந்தை பெயர்: கருப்பசாமி வீட்டு எண் : 318/43 வயது : 20 பாலினம் : பெண்	ZFI2714103 Photo is available	819 பெயர் : பதினெட்டாம் படியான் தாயின் பெயர்: முனியம்மாள் வீட்டு எண் : 319/50 வயது : 23 பாலினம் : ஆண்	ZFI2440089 Photo is available
820 பெயர் : கோபிகிருஷ்ணன் கா தந்தை பெயர்: காவேரிச்சாமி வீட்டு எண் : 319/50 வயது : 20 பாலினம் : ஆண்	ZFI2629137 Photo is available	821 பெயர் : அசோக்குமார் தந்தை பெயர்: பாண்டியராஜ் வீட்டு எண் : 320 வயது : 26 பாலினம் : ஆண்	ZFI1420199 Photo is available	822 பெயர் : அபிதா தந்தை பெயர்: பாண்டியராஜ் வீட்டு எண் : 320/ஓ வயது : 22 பாலினம் : பெண்	ZFI2557965 Photo is available
823 பெயர் : அஜீத்குமார் தந்தை பெயர்: திருப்பதி வீட்டு எண் : 322 வயது : 26 பாலினம் : ஆண்	ZFI1474154 Photo is available	824 பெயர் : அர்ச்சனா தி தந்தை பெயர்: திருப்பதி அ வீட்டு எண் : 322 வயது : 24 பாலினம் : பெண்	ZFI2634210 Photo is available	825 பெயர் : சுதாமா தாயின் பெயர்: பாண்டியம்மாள் வீட்டு எண் : 322/54 வயது : 23 பாலினம் : ஆண்	ZFI2440022 Photo is available
826 பெயர் : கோமதி கணவர் பெயர்: திருப்பதி வீட்டு எண் : 324-56 வயது : 73 பாலினம் : பெண்	ZFI0065227 Photo is available	827 பெயர் : ஜோதிமணி தந்தை பெயர்: திருப்பதி வீட்டு எண் : 324-56 வயது : 52 பாலினம் : ஆண்	ZFI0535963 Photo is available	828 பெயர் : பாபு சங்கர் தந்தை பெயர்: திருப்பதி வீட்டு எண் : 324-56 வயது : 48 பாலினம் : ஆண்	ZFI0535997 Photo is available
829 பெயர் : ஹரிணி அ தந்தை பெயர்: அன்பரசன் வீட்டு எண் : 324ஏ/147 வயது : 20 பாலினம் : பெண்	ZFI2714731 Photo is available	830 பெயர் : பத்மபிரியா தந்தை பெயர்: பழனிமுத்து வீட்டு எண் : 325 வயது : 42 பாலினம் : பெண்	FPQ2427060 Photo is available	831 பெயர் : மரியம்மாள் கணவர் பெயர்: அழகுராஜா வீட்டு எண் : 328 வயது : 32 பாலினம் : பெண்	ZFI2471464 Photo is available
832 பெயர் : முருகேஸ்வரி கணவர் பெயர்: காளியப்பன் வீட்டு எண் : 330-0 வயது : 43 பாலினம் : பெண்	ZFI0535641 Photo is available	833 பெயர் : சதிஷ் தந்தை பெயர்: பாண்டியராஜ் வீட்டு எண் : 331/202 வயது : 25 பாலினம் : ஆண்	ZFI1548726 Photo is available	834 பெயர் : குருவம்மாள் கணவர் பெயர்: சின்னக்கருப்பன் வீட்டு எண் : 333 வயது : 78 பாலினம் : பெண்	ZFI0700211 Photo is available
835 பெயர் : ஜெயலட்சுமி கணவர் பெயர்: ராமகோபால் வீட்டு எண் : 333 வயது : 53 பாலினம் : பெண்	ZFI0796318 Photo is available	836 பெயர் : ராமகோபால் தந்தை பெயர்: சாமுவேல் வீட்டு எண் : 333 வயது : 53 பாலினம் : ஆண்	ZFI0796300 Photo is available	837 பெயர் : சோணைமுத்து தந்தை பெயர்: அழகர்சாமி வீட்டு எண் : 333 வயது : 35 பாலினம் : ஆண்	ZFI0535385 Photo is available
838 பெயர் : பாலமுருகன் தந்தை பெயர்: அழகர்சாமி வீட்டு எண் : 333 வயது : 34 பாலினம் : ஆண்	ZFI0921940 Photo is available	839 பெயர் : நல்லம்மாள் கணவர் பெயர்: சோணைமுத்து வீட்டு எண் : 333 வயது : 32 பாலினம் : பெண்	ZFI1338987 Photo is available	840 பெயர் : வெங்கடேஸ்வரன் தந்தை பெயர்: ராமகோபால் வீட்டு எண் : 333 வயது : 27 பாலினம் : ஆண்	ZFI1358845 Photo is available

841 பெயர் : பிரீத்தி எம் தந்தை பெயர் : மாரியப்பன் எஸ் வீட்டு எண் : 333 வயது : 26 பாலினம் : பெண்	ZFI2523439 Photo is available	842 பெயர் : திவ்யா கணவர் பெயர் : அருண் மா வீட்டு எண் : 333 வயது : 26 பாலினம் : பெண்	ZFI2631737 Photo is available	843 பெயர் : உதயகுமார் ரா தந்தை பெயர் : ராமர் வீட்டு எண் : 333 வயது : 21 பாலினம் : ஆண்	ZFI2622785 Photo is available
844 பெயர் : கலைச்செல்வன் கி தந்தை பெயர் : கிருஷ்ணன் வீட்டு எண் : 333 வயது : 19 பாலினம் : ஆண்	ZFI2769776 Photo is available	845 பெயர் : கலையரசன் கி தந்தை பெயர் : கிருஷ்ணன் வீட்டு எண் : 333 வயது : 19 பாலினம் : ஆண்	ZFI2769784 Photo is available	846 பெயர் : கருப்பசாமி தந்தை பெயர் : ராமசாமி வீட்டு எண் : 333/0 வயது : 24 பாலினம் : ஆண்	ZFI2383370 Photo is available
847 பெயர் : சந்தனகருப்பசாமி தந்தை பெயர் : ராமசாமி வீட்டு எண் : 333/1 வயது : 22 பாலினம் : ஆண்	ZFI2552248 Photo is available	848 பெயர் : தேவி பா தந்தை பெயர் : பாண்டி வீட்டு எண் : 333/1 வயது : 21 பாலினம் : பெண்	ZFI2622215 Photo is available	849 பெயர் : பொன்னழகர் தந்தை பெயர் : கண்ணன் வீட்டு எண் : 333/193 வயது : 25 பாலினம் : ஆண்	ZFI2441053 Photo is available
850 பெயர் : சின்னகருப்பன் தந்தை பெயர் : கருப்பையா வீட்டு எண் : 333/201 வயது : 30 பாலினம் : ஆண்	ZFI2537397 Photo is available	851 பெயர் : கருப்பசாமி தந்தை பெயர் : கருப்பையா வீட்டு எண் : 333/201 வயது : 25 பாலினம் : ஆண்	ZFI2361707 Photo is available	852 பெயர் : தனுஸ்ரீ வீ தந்தை பெயர் : வீராச்சாமி வீட்டு எண் : 333/ஏ-0 வயது : 21 பாலினம் : பெண்	ZFI2622231 Photo is available
853 பெயர் : முத்துபிள்ளை தந்தை பெயர் : லட்சுமணன் வீட்டு எண் : 333-B வயது : 44 பாலினம் : பெண்	ZFI1126895 Photo is available	854 பெயர் : விஜயலட்சுமி கணவர் பெயர் : பாண்டி வீட்டு எண் : 333T-0 வயது : 50 பாலினம் : பெண்	ZFI0535450 Photo is available	855 பெயர் : கலைவாணி கணவர் பெயர் : அழகுமலைக்கண்ணன் வீட்டு எண் : 333T-0 வயது : 39 பாலினம் : பெண்	ZFI0535666 Photo is available
856 பெயர் : மகாலிங்கம் தந்தை பெயர் : சுந்தராஜ் வீட்டு எண் : 335-0 வயது : 42 பாலினம் : ஆண்	ZFI0536144 Photo is available	#2 857 பெயர் : சுரேந்திரன் மாரிமுத்து தந்தை பெயர் : மாரிமுத்து வீட்டு எண் : 335-200 வயது : 44 பாலினம் : ஆண்	HQR3159852 Photo is available	858 பெயர் : காளியம்மாள் கணவர் பெயர் : முருகன் வீட்டு எண் : 336 வயது : 34 பாலினம் : பெண்	ZFI0535559 Photo is available
859 பெயர் : மகாலட்சுமி கணவர் பெயர் : பிச்சைமுத்து வீட்டு எண் : 338-197 வயது : 37 பாலினம் : பெண்	ZFI0535898 Photo is available	860 பெயர் : காளியம்மாள் தந்தை பெயர் : அழகன் வீட்டு எண் : 338-197 வயது : 36 பாலினம் : பெண்	ZFI0535336 Photo is available	861 பெயர் : ராமுத்தாயி தந்தை பெயர் : சுந்தராஜ் வீட்டு எண் : 342 வயது : 77 பாலினம் : பெண்	ZFI1338961 Photo is available
862 பெயர் : பொன்னலட்சுமி க தந்தை பெயர் : கண்ணன் வீட்டு எண் : 342/192 வயது : 21 பாலினம் : பெண்	ZFI2593481 Photo is available	863 பெயர் : ராமுத்தாய் தந்தை பெயர் : ராமச்சந்திரன் வீட்டு எண் : 344 வயது : 36 பாலினம் : பெண்	ZFI0536938 Photo is available	864 பெயர் : எல்லம்மாள் கணவர் பெயர் : நாராயணசாமி வீட்டு எண் : 3 44/169 வயது : 75 பாலினம் : பெண்	HQR1296854 Photo is available
865 பெயர் : சுப்புலட்சுமி கணவர் பெயர் : திருப்பதி வீட்டு எண் : 344/ஏ வயது : 66 பாலினம் : பெண்	ZFI2579282 Photo is available	866 பெயர் : சரவணன் ஜெ தந்தை பெயர் : ஜெயகுமார் மா வீட்டு எண் : 3 48/167பி வயது : 20 பாலினம் : ஆண்	ZFI2676914 Photo is available	867 பெயர் : அருண் தந்தை பெயர் : மாரியப்பன் வீட்டு எண் : 351A வயது : 29 பாலினம் : ஆண்	ZFI1171453 Photo is available
868 பெயர் : குமார் தந்தை பெயர் : ராஜ் வீட்டு எண் : 360-0 வயது : 37 பாலினம் : ஆண்	WBV1379783 Photo is available	869 பெயர் : கயல்விழி கணவர் பெயர் : குமார் வீட்டு எண் : 360-0 வயது : 35 பாலினம் : பெண்	WBV1134733 Photo is available	870 பெயர் : சக்திபிரியா தாயின் பெயர் : பிரேமா வீட்டு எண் : 363 வயது : 27 பாலினம் : பெண்	ZFI2383339 Photo is available

871 பெயர் : சுபநீ ச தந்தை பெயர்: சுப்புராஜ் கு வீட்டு எண் : 3.63ஏ/0 வயது : 21 பாலினம் : பெண்	ZFI2653632 Photo is available	872 பெயர் : அருண்குமார் தந்தை பெயர்: அழகர்சாமி வீட்டு எண் : 371 வயது : 24 பாலினம் : ஆண்	ZFI2362655 Photo is available	873 பெயர் : அர்ஜுன் அ தந்தை பெயர்: அழகர்சாமி வீட்டு எண் : 3 71ஏ/ஓ வயது : 21 பாலினம் : ஆண்	ZFI2620748 Photo is available
874 பெயர் : கோபாலகிருஷ்ணன் தந்தை பெயர்: ராமசந்திரன் வீட்டு எண் : 381/5 வயது : 52 பாலினம் : ஆண்	ZFI1519826 Photo is available	875 பெயர் : ராமலெட்சுமி தந்தை பெயர்: கோபாலகிருஷ்ணன் வீட்டு எண் : 381/5 வயது : 24 பாலினம் : பெண்	ZFI2383396 Photo is available	876 பெயர் : கோகுலராமன் கோ தந்தை பெயர்: கோபாலகிருஷ்ணன் ரா வீட்டு எண் : 381/5 வயது : 22 பாலினம் : ஆண்	ZFI2585222 Photo is available
877 பெயர் : ராகவி தந்தை பெயர்: ஆதிகேசவன் வீட்டு எண் : 396-62 வயது : 27 பாலினம் : பெண்	ZFI1358910 Photo is available	878 பெயர் : சின்னச்சாமி தந்தை பெயர்: மாரியப்பன் வீட்டு எண் : 521 வயது : 29 பாலினம் : ஆண்	ZFI1171545 Photo is available	879 பெயர் : நாகஜோதி தந்தை பெயர்: மாரியப்பன் வீட்டு எண் : 521 வயது : 26 பாலினம் : பெண்	ZFI1474022 Photo is available
880 பெயர் : சுப்புராஜ் தந்தை பெயர்: நாராயணசாமி நாயுடு வீட்டு எண் : 654 வயது : 63 பாலினம் : ஆண்	SBW0733436 Photo is available	881 பெயர் : ராஜா தந்தை பெயர்: சுப்பா நாயுடு வீட்டு எண் : 3148-40 வயது : 53 பாலினம் : ஆண்	ZFI0535682 Photo is available	882 பெயர் : தேவதர்சினி மா தந்தை பெயர்: மாயாண்டி ச வீட்டு எண் : 3 237 ஏ/ ஓ வயது : 20 பாலினம் : பெண்	ZFI2693935 Photo is available
883 பெயர் : லட்சுமிபிரபா கணவர் பெயர்: பாபு வீட்டு எண் : 3303A வயது : 37 பாலினம் : பெண்	ZFI0754473 Photo is available	884 பெயர் : ஆர்த்தி தந்தை பெயர்: பாபு வீட்டு எண் : 3316/48 வயது : 24 பாலினம் : பெண்	ZFI2383297 Photo is available	885 பெயர் : பால்பாண்டி தந்தை பெயர்: சுப்பன் வீட்டு எண் : 12927 வயது : 38 பாலினம் : ஆண்	ZFI0535567 Photo is available
886 பெயர் : பாண்டியம்மாள் கணவர் பெயர்: பாலமுருகன் வீட்டு எண் : ie வயது : 33 பாலினம் : பெண்	ZFI1338995 Photo is available	887 பெயர் : பாப்புலட்சுமி கணவர் பெயர்: மணிகண்டன் வீட்டு எண் : ie வயது : 28 பாலினம் : பெண்	ZFI1338953 Photo is available	888 பெயர் : வெங்கடராகவன் தந்தை பெயர்: வெங்கடசாமி வீட்டு எண் : இந்திராகாலனி வயது : 20 பாலினம் : ஆண்	ZFI2711968 Photo is available
889 பெயர் : ஜெயலட்சுமி கணவர் பெயர்: மலைச்சாமி வீட்டு எண் : na வயது : 30 பாலினம் : பெண்	ZFI1035542 Photo is available	890 பெயர் : யுவராஜா தந்தை பெயர்: ஈஸ்வரதேவா வீட்டு எண் : Na வயது : 30 பாலினம் : ஆண்	ZFI1126846 Photo is available	891 பெயர் : அபிஷேக் பா தந்தை பெயர்: பாலமுருகன் வீட்டு எண் : எண் 1இ வயது : 21 பாலினம் : ஆண்	ZFI2626406 Photo is available
892 பெயர் : துர்கா பொ தந்தை பெயர்: பொன்ராசு வீட்டு எண் : எண் 3/33பீ/0 வயது : 21 பாலினம் : பெண்	ZFI2582948 Photo is available	893 பெயர் : ஹரிவிக்கேஷ் ஜெ தந்தை பெயர்: ஜெயபாண்டி வீட்டு எண் : எண் 37/131 வயது : 21 பாலினம் : ஆண்	ZFI2629319 Photo is available	894 பெயர் : ஹரீஷ்ராஜ் ஆ தந்தை பெயர்: ஆதிகேசவன் வீட்டு எண் : எண் 63பி/0 வயது : 19 பாலினம் : ஆண்	ZFI2735801 Photo is available
895 பெயர் : ஆகாஷ் ச தந்தை பெயர்: சதீஷ்குமார் வீட்டு எண் : எண் 160 வயது : 21 பாலினம் : ஆண்	ZFI2583938 Photo is available	896 பெயர் : அமிர்தா தந்தை பெயர்: மணிவண்ணன் வீட்டு எண் : no 201/64 வயது : 21 பாலினம் : பெண்	ZFI2629350 Photo is available	897 பெயர் : தனுஷ்தேவா சி தந்தை பெயர்: சின்னசாமி வீட்டு எண் : எண் 319/143ஏ வயது : 21 பாலினம் : ஆண்	ZFI2711950 Photo is available
898 பெயர் : ராகுல் வி தந்தை பெயர்: வீராசாமி வீட்டு எண் : எண் 333/-0 வயது : 20 பாலினம் : ஆண்	ZFI2733103 Photo is available	899 பெயர் : வேல்முருகன் தாயின் பெயர்: தமிழ் செல்வி வீட்டு எண் : வயது : 33 பாலினம் : ஆண்	ZFI1401249 Photo is available	900 பெயர் : சரண் தந்தை பெயர்: சங்கர் வீட்டு எண் : வயது : 27 பாலினம் : ஆண்	ZFI1401231 Photo is available

901	ZF1401264	902	ZF1401256
பெயர் : பவித்ரா தந்தை பெயர்: சுப்புராஜ் வீட்டு எண் : வயது : 27 பாலினம் : பெண்	Photo is available	பெயர் : மைதிலி தந்தை பெயர்: ராஜா வீட்டு எண் : வயது : 26 பாலினம் : பெண்	Photo is available

903	1	ZFI2789758	பெயர் : அர்ச்சனா கணவர் பெயர் : அழகர்சாமி வீட்டு எண் : 106/56 வயது : 22 பாலினம் : பெண்	Photo is available	904	1	ZFI2791945	பெயர் : கோசலாதேவி கணவர் பெயர் : உதயன் வீட்டு எண் : 3/207 வயது : 59 பாலினம் : பெண்	Photo is available	905	1	ZFI2792612	பெயர் : கீர்த்தனா தந்தை பெயர் : ராதாகிருஷ்ணன் வீட்டு எண் : 142/34 வயது : 18 பாலினம் : பெண்	Photo is available
906	1	ZFI2792646	பெயர் : இந்து மதி கணவர் பெயர் : வீரபாண்டி வீட்டு எண் : 3/99 வயது : 21 பாலினம் : பெண்	Photo is available	R 907	1	ZFI2793479	பெயர் : அர்ச்சனா கணவர் பெயர் : அழகர்சாமி வீட்டு எண் : 106/56 வயது : 22 பாலினம் : பெண்	Photo is available	908	1	ZFI2793461	பெயர் : அழகு வீரன் பா தந்தை பெயர் : பிச்சைமுத்து வீட்டு எண் : 340 வயது : 18 பாலினம் : ஆண்	Photo is available
909	1	ZFI2794998	பெயர் : வினோத் ச தந்தை பெயர் : சுப்புராஜ் வீட்டு எண் : 3/70 வயது : 18 பாலினம் : ஆண்	Photo is available	910	1	ZFI2808830	பெயர் : ராதாகிருஷ்ணன் ரா இதரர் பெயர் : பன்னீர்செல்வி ரா வீட்டு எண் : 3-189/70 வயது : 75 பாலினம் : ஆண்	Photo is available	911	1	ZFI2815090	பெயர் : கிரிஷ்ணவேணி ஸ்ரீ கணவர் பெயர் : வேல்முருகன் நாராயணசாமி வீட்டு எண் : 224 வயது : 20 பாலினம் : பெண்	Photo is available
912	1	ZFI2822732	பெயர் : சுரேந்தர் தந்தை பெயர் : ரவி வீட்டு எண் : 127 வயது : 18 பாலினம் : ஆண்	Photo is available	913	1	ZFI2824548	பெயர் : மு துர்க்கா தேவி கணவர் பெயர் : நாக அர்ஜுன் வீட்டு எண் : 3/34-299 வயது : 19 பாலினம் : பெண்	Photo is available	914	1	ZFI2825644	பெயர் : பாலமுருகன் தந்தை பெயர் : சுந்தரராஜ் வீட்டு எண் : 1ஈ/என் ஏ வயது : 51 பாலினம் : ஆண்	Photo is available
915	1	ZFI2826048	பெயர் : நேத்ரா தந்தை பெயர் : பாலமுருகன் வீட்டு எண் : 1ஈ/என் ஏ வயது : 18 பாலினம் : பெண்	Photo is available	916	1	ZFI2826253	பெயர் : வினோ சித்ரா கணவர் பெயர் : பாலமுருகன் வீட்டு எண் : 1E/NA வயது : 41 பாலினம் : பெண்	Photo is available	917	1	ZFI2826618	பெயர் : ஜெயராணி து கணவர் பெயர் : ஸ்ரீனிவாசன் க வீட்டு எண் : எண் 3/152/ஏ வயது : 38 பாலினம் : பெண்	Photo is available
918	1	ZFI2828796	பெயர் : பாண்டியம்மாள் கணவர் பெயர் : ராமகிருஷ்ணன் வீட்டு எண் : 2-50 வயது : 69 பாலினம் : பெண்	Photo is available	919	1	ZFI2828861	பெயர் : கிருஷ்ணவேணி கணவர் பெயர் : வேல்முருகன் வீட்டு எண் : 224/135 வயது : 20 பாலினம் : பெண்	Photo is available	920	1	ZFI2830453	பெயர் : நேத்ரா சு பா தந்தை பெயர் : பாலமுருகன் சு வீட்டு எண் : 1ஏ/ந வயது : 18 பாலினம் : பெண்	Photo is available
921	1	ZFI2831816	பெயர் : அழகுபாண்டி தாயின் பெயர் : மகாலட்சுமி வீட்டு எண் : 1/333 வயது : 18 பாலினம் : பெண்	Photo is available	922	1	ZFI2832350	பெயர் : சூர்யா தந்தை பெயர் : திருவேங்கடம் வீட்டு எண் : 3/90 வயது : 19 பாலினம் : ஆண்	Photo is available	923	1	ZFI2832731	பெயர் : விஜயலட்சுமி கணவர் பெயர் : திருவேங்கடம் வீட்டு எண் : 3/90 வயது : 41 பாலினம் : பெண்	Photo is available
924	1	ZFI2840569	பெயர் : கவிதா க தந்தை பெயர் : கண்ணதாசன் வீட்டு எண் : 159 வயது : 39 பாலினம் : பெண்	Photo is available	925	1	ZFI2840627	பெயர் : லட்சுமி கு தந்தை பெயர் : குருநாதன் வீட்டு எண் : 236/141 B வயது : 20 பாலினம் : பெண்	Photo is available	926	1	ZFI2854099	பெயர் : அழகுபாண்டி. பா தாயின் பெயர் : மகாலட்சுமி வீட்டு எண் : 333/1 வயது : 18 பாலினம் : பெண்	Photo is available
927	1	ZFI2857324	பெயர் : சித்ரா கணவர் பெயர் : அருண் குமார் வீட்டு எண் : 3-133 வயது : 29 பாலினம் : பெண்	Photo is available	928	1	ZFI2857795	பெயர் : தனுஜா ஸ்ரீ தந்தை பெயர் : ராம்குமார் வீட்டு எண் : 198/121 வயது : 18 பாலினம் : பெண்	Photo is available	929	1	ZFI2858835	பெயர் : செந்தாமரை கணவர் பெயர் : வினோத் வீட்டு எண் : 3/0 வயது : 34 பாலினம் : பெண்	Photo is available
930	1	ZFI2864627	பெயர் : வினோத் ரா தந்தை பெயர் : ராஜாராம் வீட்டு எண் : 9/2 வயது : 38 பாலினம் : ஆண்	Photo is available	931	1	ZFI2864692	பெயர் : செந்தாமரை கணவர் பெயர் : வினோத் வீட்டு எண் : 9/2 வயது : 34 பாலினம் : பெண்	Photo is available	932	1	ZFI2872505	பெயர் : சீனிவாசன் க தந்தை பெயர் : கந்தசாமி வீட்டு எண் : 3/152/எ 1வது மெயின் ரோடு வயது : 44 பாலினம் : ஆண்	Photo is available

933	1	ZFI2872562	பெயர் : வினோசித்ரா பா கணவர் பெயர்: பாலமுருகன் வீட்டு எண் : எண் 1 இ/ எள்ள வயது : 41 பாலினம் : பெண்	Photo is available
934	1	ZFI2874725	பெயர் : லோகேஸ்வரன் தந்தை பெயர்: திருப்பதி வீட்டு எண் : 3/328 வயது : 18 பாலினம் : ஆண்	Photo is available
935	1	ZFI2888220	பெயர் : அபிநயா கணவர் பெயர்: அரவிந்த் குமார் வீட்டு எண் : 105 வயது : 20 பாலினம் : பெண்	Photo is available

936	1	ZFI2888543	பெயர் : பசுபதி கணவர் பெயர்: லக்ஷ்மணன் வீட்டு எண் : 333 /ஓ.ஏ வயது : 71 பாலினம் : பெண்	Photo is available
937	1	ZFI2888790	பெயர் : சங்கீதா பா கணவர் பெயர்: ராமகிருஷ்ணன் வீட்டு எண் : 3/2,இந்திரா புது காலனி வயது : 23 பாலினம் : பெண்	Photo is available
938	1	ZFI2892917	பெயர் : ராஜபாண்டி பொன்ராசு தந்தை பெயர்: பொன்ராசு வீட்டு எண் : 3 33பி/0 வயது : 19 பாலினம் : ஆண்	Photo is available
939	1	ZFI2894277	பெயர் : லோகேஸ்வரி செ கணவர் பெயர்: அயல்பாக்கியராஜ் நா வீட்டு எண் : 224 வயது : 23 பாலினம் : பெண்	Photo is available
940	1	ZFI2895639	பெயர் : சந்தானலக்ஷ்மி கணவர் பெயர்: சாந்த தேவன் வீட்டு எண் : 374/179 வயது : 28 பாலினம் : பெண்	Photo is available
941	1	ZFI2906378	பெயர் : நிகேஷ் பி தாயின் பெயர்: சுசிலா வீட்டு எண் : 3/179 வயது : 18 பாலினம் : ஆண்	Photo is available
942	1	ZFI2906741	பெயர் : சூர்யா அ தந்தை பெயர்: அன்பரசன் அ வீட்டு எண் : 324ஏ/147 வயது : 18 பாலினம் : ஆண்	Photo is available
943	1	ZFI2907152	பெயர் : கீர்த்தனா வெ தந்தை பெயர்: வெங்கடசாமி வீட்டு எண் : 3/89 ஏ வயது : 18 பாலினம் : பெண்	Photo is available
944	1	ZFI2907921	பெயர் : நிகேஷ் பி தந்தை பெயர்: பிரேம்குமார் வீட்டு எண் : 3/179 வயது : 18 பாலினம் : ஆண்	Photo is available
945	1	ZFI2907947	பெயர் : சூர்யா. அ தந்தை பெயர்: அன்பரசன் வீட்டு எண் : 324ஏ/147 வயது : 18 பாலினம் : ஆண்	Photo is available
946	1	ZFI2908606	பெயர் : கீர்த்தனா தந்தை பெயர்: வெங்கடசாமி வீட்டு எண் : 3/141A வயது : 18 பாலினம் : பெண்	Photo is available

**வாக்காளர் குறித்த விவரங்களின் சுருக்கம்**

**A) வாக்காளர்களின் எண்ணிக்கை**

	பட்டியலின் வகை	பட்டியல் விவரம்	வாக்காளர்களின் எண்ணிக்கை				
			ஆண்	பெண்	மூன்றாம் பாலினம்	மொத்தம்	
I	அடிப்படைப் பட்டியல்	அடிப்படைப் பட்டியல்	19-12-2025 அன்று வெளியிடப்பட்ட சிறப்பு தீவிரத் திருத்தம், 2026 இன் அடிப்படைப் பட்டியலோடு ஒருங்கிணைக்கப்பட்ட அத்திருத்தத்தின் சேர்த்தல்கள் அடங்கிய துணைப்பட்டியல் - 1, மற்றும் அதனையடுத்த 23-02-2026 முதல் 06-04-2026 வரையிலான தொடர் திருத்த காலத்தின் துணைப்பட்டியல் - 2 (துணைப்பட்டியல்கள் 1 மற்றும் 2 இல் உள்ள நீக்கங்களும் திருத்தங்களும் அடிப்படை பட்டியலில் குறியிடப்பட்டுள்ளன.)	433	469	0	902
II	சேர்த்தல் பட்டியல்	துணை பட்டியல் 1	சிறப்பு தீவிர திருத்தம் 2026	9	24	0	33
		துணை பட்டியல் 2	தொடர் திருத்தக் காலம், 2026	5	6	0	11
			மொத்தம்	14	30	0	44
III	நீக்கல் பட்டியல்	துணை பட்டியல் 1	சிறப்பு தீவிர திருத்தம் 2026	2	1	0	3
		துணை பட்டியல் 2	தொடர் திருத்தக் காலம், 2026	0	0	0	0
			மொத்தம்	2	1	0	3
IV	பாலினப் பிரிவில் மாற்றம் செய்வதால் ஏற்படும் வேறுபாடு			0	0	0	0

திருத்தங்களுக்கு பிறகு பட்டியலிலுள்ள நிகர வாக்காளர்களின் எண்ணிக்கை (I+II-III+IV)			445	498	0	943
<b>B) திருத்தங்களின் எண்ணிக்கை</b>						
பட்டியலின் வகை	பட்டியல் விவரம்	திருத்தங்களின் எண்ணிக்கை				
துணை பட்டியல் 1	சிறப்பு தீவிர திருத்தம் 2026	29				
துணை பட்டியல் 2	தொடர் திருத்தக் காலம், 2026	4				
	மொத்தம்	33				

வாக்காளர் பதிவு அலுவலரின்  
கையொப்பம்

E- Expired, S- Shifted, R-Repeated, M - Missing, Q- Disqualified