



## வாக்காளர் பட்டியல் 2026 S22 தமிழ்நாடு

சட்டமன்றத் தொகுதியின் எண். பெயர் மற்றும் ஒதுக்கீட்டுத்தகுதி நிலை : 196 - திருமங்கலம் (பொது)	பாகம் எண் : 254
---	-----------------

சட்டமன்றத் தொகுதி அடங்கியுள்ள நாடாளுமன்றத் தொகுதியின் எண். பெயர் மற்றும் ஒதுக்கீட்டுத்தகுதி நிலை : 34 - விருதுநகர் (பொது)

<b>1. திருத்தத்தின் விவரங்கள்</b>									
<table style="width: 100%; border-collapse: collapse;"> <tr> <td style="width: 50%;">திருத்தப்படும் ஆண்டு</td> <td style="width: 50%;">2026</td> </tr> <tr> <td>தகுதியேற்படுத்தும் நாள்</td> <td>01-04-2026</td> </tr> <tr> <td>திருத்தத்தின் வகை</td> <td>சிறப்பு தீவிர திருத்தம் 2026</td> </tr> <tr> <td>பட்டியல் வெளியிடப்பட்ட நாள்</td> <td>06-04-2026</td> </tr> </table>	திருத்தப்படும் ஆண்டு	2026	தகுதியேற்படுத்தும் நாள்	01-04-2026	திருத்தத்தின் வகை	சிறப்பு தீவிர திருத்தம் 2026	பட்டியல் வெளியிடப்பட்ட நாள்	06-04-2026	<p style="text-align: center;"><b>பட்டியல் விவரம்</b></p> <p>19-12-2025 அன்று வெளியிடப்பட்ட சிறப்பு தீவிரத் திருத்தம், 2026 இன் அடிப்படைப் பட்டியலோடு ஒருங்கிணைக்கப்பட்ட அத்திருத்தத்தின் சேர்த்தல்கள் அடங்கிய துணைப்பட்டியல் - 1, மற்றும் அதனையடுத்த 23-02-2026 முதல் 06-04-2026 வரையிலான தொடர் திருத்த காலத்தின் துணைப்பட்டியல் - 2 (துணைப்பட்டியல்கள் 1 மற்றும் 2 இல் உள்ள நீக்கங்களும் திருத்தங்களும் அடிப்படை பட்டியலில் குறியிடப்பட்டுள்ளன.)</p>
திருத்தப்படும் ஆண்டு	2026								
தகுதியேற்படுத்தும் நாள்	01-04-2026								
திருத்தத்தின் வகை	சிறப்பு தீவிர திருத்தம் 2026								
பட்டியல் வெளியிடப்பட்ட நாள்	06-04-2026								

**2. பாகத்தின் விவரங்கள் மற்றும் வாக்குச்சாவடிக்கான பரப்பளவு**

<b>இந்த பாகத்தில், பாகத்தின் கீழ் வரும் பிரிவின் எண் மற்றும் பெயர்</b>																			
1-தே.கல்லுப்பட்டி(சிஊ), வடக்குத்தெரு வார்டு 2 2-தே.கல்லுப்பட்டி(சிஊ), வடக்கு தெரு வார்டு 3	<table style="width: 100%; border-collapse: collapse;"> <tr> <td style="width: 60%;">முக்கிய நகரம்/கிராமம்</td> <td style="width: 40%;">: தே.கல்லுப்பட்டி</td> </tr> <tr> <td>வார்டு</td> <td>: வார்டு எண் 2,3</td> </tr> <tr> <td>அஞ்சல் அலுவலகம்</td> <td>: தே.கல்லுப்பட்டி</td> </tr> <tr> <td>காவல் நிலையம்</td> <td>: தே.கல்லுப்பட்டி</td> </tr> <tr> <td>பஞ்சாயத்து</td> <td>:</td> </tr> <tr> <td>வட்டம்</td> <td>: பேரையூர்</td> </tr> <tr> <td>கோட்டம்</td> <td>: திருமங்கலம்</td> </tr> <tr> <td>மாவட்டம்</td> <td>: மதுரை</td> </tr> <tr> <td>அஞ்சல் குறியீட்டு எண்</td> <td>: 625702</td> </tr> </table>	முக்கிய நகரம்/கிராமம்	: தே.கல்லுப்பட்டி	வார்டு	: வார்டு எண் 2,3	அஞ்சல் அலுவலகம்	: தே.கல்லுப்பட்டி	காவல் நிலையம்	: தே.கல்லுப்பட்டி	பஞ்சாயத்து	:	வட்டம்	: பேரையூர்	கோட்டம்	: திருமங்கலம்	மாவட்டம்	: மதுரை	அஞ்சல் குறியீட்டு எண்	: 625702
முக்கிய நகரம்/கிராமம்	: தே.கல்லுப்பட்டி																		
வார்டு	: வார்டு எண் 2,3																		
அஞ்சல் அலுவலகம்	: தே.கல்லுப்பட்டி																		
காவல் நிலையம்	: தே.கல்லுப்பட்டி																		
பஞ்சாயத்து	:																		
வட்டம்	: பேரையூர்																		
கோட்டம்	: திருமங்கலம்																		
மாவட்டம்	: மதுரை																		
அஞ்சல் குறியீட்டு எண்	: 625702																		

**3. வாக்குச் சாவடியின் விவரங்கள்**

<b>வாக்குச் சாவடியின் எண் மற்றும் பெயர் :</b> 254 - காந்திநிகேதன் வெங்கடாசலபதி மேல்நிலை பள்ளி, கிழக்கு பகுதி, டி.கல்லுப்பட்டி- 625702	<b>வாக்குச் சாவடியின் வகைப்பாடு (ஆண்/பெண்/பொது)</b>	<b>பொது</b>
<b>வாக்குச் சாவடியின் முகவரி :</b> காந்தி நிகேதன் வெங்கடாசலபதி உதவி பெறும் ஆரம்ப பள்ளி,, டி.கல்லுப்பட்டி-625702	<b>துணை வாக்குச் சாவடிகளின் எண்ணிக்கை :</b>	0

**4. வாக்காளர்களின் எண்ணிக்கை**

தொடங்கும் வரிசை எண்	முடியும் வரிசை எண்.	நிகர வாக்காளர்களின் எண்ணிக்கை			
		ஆண்	பெண்	மூன்றாம் பாலினம்	மொத்தம்
1	1126	523	590	1	1114

கையொப்பம்

Nazri Naksha



Google Map View



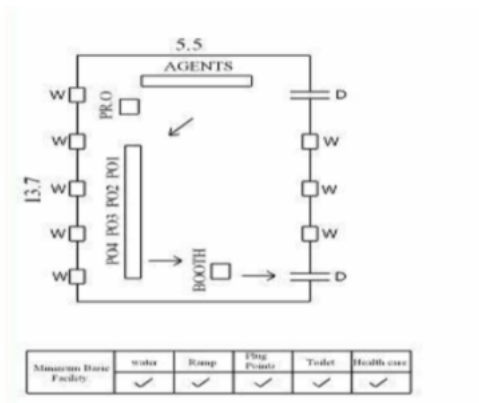
Polling Station Building Front View



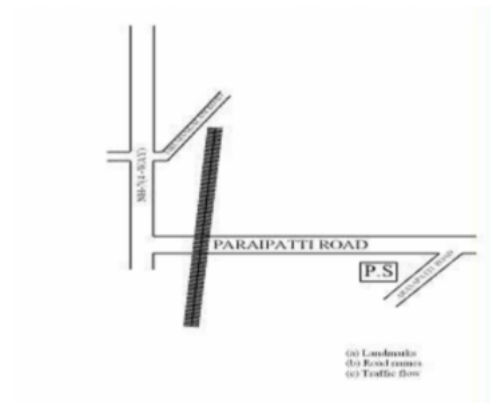
Polling Station Front View



Cad View



Key MAP View



1 பெயர் : சுப்பிரமணியன் தந்தை பெயர்: கந்தசாமி வீட்டு எண் : 1 வயது : 56 பாலினம் : ஆண்	ZFI1319516 Photo is available	2 பெயர் : பண்டியம்மாள் கணவர் பெயர்: தேவேந்திரன் வீட்டு எண் : 1 வயது : 54 பாலினம் : பெண்	ZFI1319540 Photo is available	3 பெயர் : முத்தம்மாள் கணவர் பெயர்: முருகன் வீட்டு எண் : 1 வயது : 53 பாலினம் : பெண்	ZFI1071265 Photo is available
#2 4 பெயர் : காளிதாஸ் நா தந்தை பெயர்: நாராயணசாமி வீட்டு எண் : 1 வயது : 53 பாலினம் : ஆண்	ZFI1319524 Photo is available	5 பெயர் : தங்கச்செல்வி கணவர் பெயர்: சுப்பிரமணியன் வீட்டு எண் : 1 வயது : 50 பாலினம் : பெண்	ZFI1319532 Photo is available	6 பெயர் : முத்து கணவர் பெயர்: முருகன் வீட்டு எண் : 1 வயது : 48 பாலினம் : பெண்	ZFI1071315 Photo is available
7 பெயர் : ராணி கணவர் பெயர்: மாயாண்டி வீட்டு எண் : 1 வயது : 46 பாலினம் : பெண்	ZFI1279009 Photo is available	8 பெயர் : அனிதா கணவர் பெயர்: ராஜ்குமார் வீட்டு எண் : 1 வயது : 40 பாலினம் : பெண்	WBV1403625 Photo is available	9 பெயர் : கலைவாணி தந்தை பெயர்: முருகன் வீட்டு எண் : 1 வயது : 32 பாலினம் : பெண்	ZFI1319573 Photo is available
10 பெயர் : ஜோதிமணிகண்டன் தந்தை பெயர்: முருகேசன் வீட்டு எண் : 1 வயது : 30 பாலினம் : ஆண்	ZFI1071216 Photo is available	11 பெயர் : சுப்புலட்சுமி தந்தை பெயர்: குருசாமி வீட்டு எண் : 1 வயது : 30 பாலினம் : பெண்	ZFI1071299 Photo is available	12 பெயர் : கார்த்திக் தந்தை பெயர்: அண்ணாத்துரை வீட்டு எண் : 1 வயது : 29 பாலினம் : ஆண்	ZFI1189166 Photo is available
13 பெயர் : ஜெயப்பாண்டி தந்தை பெயர்: சோணை வீட்டு எண் : 1 வயது : 29 பாலினம் : ஆண்	ZFI1189158 Photo is available	S2 14 பெயர் : பரத்குமார் தந்தை பெயர்: காமண்ணன் வீட்டு எண் : 1 வயது : 29 பாலினம் : ஆண்	ZFI1189182 Photo is available	15 பெயர் : பாக்கியலட்சுமி தந்தை பெயர்: ரெங்கராஜ் வீட்டு எண் : 1 வயது : 24 பாலினம் : பெண்	ZFI2415131 Photo is available
16 பெயர் : விக்கேஷ் குமார் தந்தை பெயர்: பன்னீர் செல்வம் வீட்டு எண் : 1 வயது : 22 பாலினம் : ஆண்	ZFI2615631 Photo is available	17 பெயர் : முருகன் தந்தை பெயர்: துரைப்பாண்டி வீட்டு எண் : 1-1 வயது : 63 பாலினம் : ஆண்	ZFI2115202 Photo is available	18 பெயர் : லட்சுமி தந்தை பெயர்: அய்யாவுசெட்டியார் வீட்டு எண் : 1-1 வயது : 60 பாலினம் : பெண்	ZFI2115210 Photo is available
19 பெயர் : காளி தந்தை பெயர்: கருப்பையா வீட்டு எண் : 1-1-2 வயது : 40 பாலினம் : ஆண்	CGK2564599 Photo is available	20 பெயர் : பஞ்சவர்ணம் கணவர் பெயர்: பாலுச்சாமி வீட்டு எண் : 1-1-7 வயது : 67 பாலினம் : பெண்	CGK2559391 Photo is available	21 பெயர் : செல்வராஜ் தந்தை பெயர்: சின்னக்கருப்பன் வீட்டு எண் : 1-1-8 வயது : 61 பாலினம் : ஆண்	CGK2559383 Photo is available
22 பெயர் : அன்னலெட்சுமி கணவர் பெயர்: செல்வராஜ் வீட்டு எண் : 1-1-8 வயது : 48 பாலினம் : பெண்	CGK2559375 Photo is available	23 பெயர் : திவ்யா செ கணவர் பெயர்: செந்தில்குமார் சி வீட்டு எண் : 1-1-8 வயது : 28 பாலினம் : பெண்	ZFI2544922 Photo is available	24 பெயர் : மகேஸ்வரி தாயின் பெயர்: இசக்கிக்குமார் வீட்டு எண் : 1-1-30 வயது : 36 பாலினம் : பெண்	ZFI2415545 Photo is available
25 பெயர் : ஈஸ்வரி கணவர் பெயர்: முத்தையா வீட்டு எண் : 1-1-42 வயது : 42 பாலினம் : பெண்	ZFI0829986 Photo is available	26 பெயர் : முத்துமாரி கணவர் பெயர்: பன்னீர்செல்வம் வீட்டு எண் : 1-1-49G வயது : 45 பாலினம் : பெண்	ZFI1226406 Photo is available	27 பெயர் : அனிதா கணவர் பெயர்: கோபாலகிருஷ்ணமூர்த்தி வீட்டு எண் : 1-1-52 வயது : 39 பாலினம் : பெண்	ZFI1278936 Photo is available
28 பெயர் : வரதராஜப்பாண்டியன் தந்தை பெயர்: முத்துரசன் வீட்டு எண் : 1-1-74 வயது : 64 பாலினம் : ஆண்	CGK2061471 Photo is available	29 பெயர் : பொன்னரசி கணவர் பெயர்: வரதராஜப்பாண்டியன் வீட்டு எண் : 1-1-74 வயது : 61 பாலினம் : பெண்	CGK2061489 Photo is available	30 பெயர் : சிவக்குமார் தந்தை பெயர்: மாரியப்பன் வீட்டு எண் : 1-1-76 வயது : 42 பாலினம் : ஆண்	ZFI0830000 Photo is available

31 பெயர் : அஜிதா தந்தை பெயர்: வேலுச்சாமி வீட்டு எண் : 1-1-76 வயது : 38 பாலினம் : பெண்	CGK2603868 Photo is available	32 பெயர் : மகாதேவி தந்தை பெயர்: வைரவன் வீட்டு எண் : 1-1-83 வயது : 30 பாலினம் : பெண்	ZFI1070820 Photo is available	33 பெயர் : ஜெயராணி கணவர் பெயர்: ஜெயராஜ் வீட்டு எண் : 1-1-87 வயது : 49 பாலினம் : பெண்	ZFI0830448 Photo is available
34 பெயர் : பன்னீர்செல்வம் தந்தை பெயர்: கண்ணுசாமி வீட்டு எண் : 1-1-91 வயது : 45 பாலினம் : ஆண்	CGK2364313 Photo is available	35 பெயர் : சிவகுருநாதன் தந்தை பெயர்: சரவணகுமார் வீட்டு எண் : 1-1-98 வயது : 30 பாலினம் : ஆண்	ZFI1070747 Photo is available	36 பெயர் : பிருந்தா தந்தை பெயர்: ஜெயராாம் வீட்டு எண் : 1-1-110 வயது : 30 பாலினம் : பெண்	ZFI1070739 Photo is available
37 பெயர் : தமிழ்செல்வி கணவர் பெயர்: பால்ராஜ் வீட்டு எண் : 1-1-118 வயது : 60 பாலினம் : பெண்	ZFI1070788 Photo is available	38 பெயர் : திருமணிச்சாமி தந்தை பெயர்: பால்ராஜ் வீட்டு எண் : 1-1-118 வயது : 40 பாலினம் : ஆண்	ZFI1070770 Photo is available	S 39 பெயர் : மணிகண்டன் தந்தை பெயர்: பால்ராஜ் வீட்டு எண் : 1-1-118 வயது : 31 பாலினம் : ஆண்	ZFI1070796 Photo is available
40 பெயர் : பண்டித தந்தை பெயர்: பாண்டலிக் வீட்டு எண் : 1-1-119 வயது : 45 பாலினம் : ஆண்	ZFI2415628 Photo is available	41 பெயர் : ப்சனீலா கணவர் பெயர்: பண்டிதா வீட்டு எண் : 1-1-119 வயது : 41 பாலினம் : பெண்	ZFI2415594 Photo is available	42 பெயர் : துரைசாமி தந்தை பெயர்: சண்முகம் வீட்டு எண் : 1-1-120 வயது : 65 பாலினம் : ஆண்	ZFI2115228 Photo is available
43 பெயர் : விஜயலட்சுமி கணவர் பெயர்: துரைசாமி வீட்டு எண் : 1-1-120 வயது : 56 பாலினம் : பெண்	ZFI2115236 Photo is available	44 பெயர் : வீரமணிகண்டன் தந்தை பெயர்: கண்ணன் வீட்டு எண் : 1-1-130 வயது : 31 பாலினம் : ஆண்	ZFI1070754 Photo is available	45 பெயர் : சுந்தரபோஸ் தந்தை பெயர்: முனிச்சாமி வீட்டு எண் : 1-1-139 வயது : 34 பாலினம் : ஆண்	ZFI1070804 Photo is available
46 பெயர் : ஜோதி கணவர் பெயர்: செல்வராஜ் வீட்டு எண் : 1-1-150 வயது : 37 பாலினம் : பெண்	ZFI0947838 Photo is available	47 பெயர் : ஆனந்தன் தந்தை பெயர்: பாண்டி வீட்டு எண் : 1-1-154 வயது : 36 பாலினம் : ஆண்	ZFI1070945 Photo is available	48 பெயர் : மணிமெழி கணவர் பெயர்: திருப்பதி வீட்டு எண் : 1-1-160 வயது : 51 பாலினம் : பெண்	ZFI0948034 Photo is available
49 பெயர் : அருணா ராஜி தந்தை பெயர்: திருப்பதி வீட்டு எண் : 1/1/160 வயது : 31 பாலினம் : பெண்	ZFI1407956 Photo is available	50 பெயர் : பால செந்துார் வேலன் தந்தை பெயர்: திருப்பதி வீட்டு எண் : 1-1-160ஏ வயது : 21 பாலினம் : ஆண்	ZFI2672681 Photo is available	51 பெயர் : ராஜசங்கர் இதரர் பெயர்: மணி வீட்டு எண் : 1-1-165ஈ வயது : 42 பாலினம் : ஆண்	ZFI1408012 Photo is available
52 பெயர் : தங்கமலர் தந்தை பெயர்: பெரியகருப்பன் வீட்டு எண் : 1-1-166 வயது : 39 பாலினம் : பெண்	CGK2368637 Photo is available	53 பெயர் : கார்த்திக் தந்தை பெயர்: முருகேசன் வீட்டு எண் : 1/1/167ஏ வயது : 38 பாலினம் : ஆண்	CGK2564607 Photo is available	54 பெயர் : சிவா தந்தை பெயர்: நாகலிங்கம் வீட்டு எண் : 1-1-187 வயது : 22 பாலினம் : ஆண்	ZFI2607133 Photo is available
55 பெயர் : பாண்டி தந்தை பெயர்: இராமு வீட்டு எண் : 1-1-191 வயது : 34 பாலினம் : ஆண்	ZFI0830067 Photo is available	56 பெயர் : முத்துப்பாண்டி தந்தை பெயர்: இராமு வீட்டு எண் : 1-1-191 வயது : 34 பாலினம் : ஆண்	ZFI0830034 Photo is available	57 பெயர் : பாண்டியன் தந்தை பெயர்: முத்துக்கருப்பன் வீட்டு எண் : 1-1-209பீ வயது : 60 பாலினம் : ஆண்	ZFI2612042 Photo is available
58 பெயர் : ஜெயலட்சுமி கணவர் பெயர்: பாண்டியன் வீட்டு எண் : 1-1-209பீ வயது : 46 பாலினம் : பெண்	ZFI2606697 Photo is available	59 பெயர் : முத்தழகன் தந்தை பெயர்: பாண்டியன் வீட்டு எண் : 1-1-209பீ வயது : 29 பாலினம் : ஆண்	ZFI2606846 Photo is available	60 பெயர் : அனுபிரபா தந்தை பெயர்: பாண்டியன் வீட்டு எண் : 1-1-209பீ வயது : 23 பாலினம் : பெண்	ZFI2606598 Photo is available

சட்டமன்றத் தொகுதியின் எண் மற்றும் பெயர் : 196-திருமங்கலம்  
பிரிவு எண் மற்றும் பெயர் 1-தே.கல்லுப்பட்டி(சிஊ), வடக்குத்தெரு வார்டு 2

61 பெயர் : சேது தந்தை பெயர் : மலவேல்கவுண்டர் வீட்டு எண் : 1-1-209சி வயது : 51 பாலினம் : ஆண்	CGK2564615 Photo is available	62 பெயர் : அழகம்மாள் கணவர் பெயர் : சேது வீட்டு எண் : 1-1-209சி வயது : 42 பாலினம் : பெண்	CGK2564631 Photo is available	63 பெயர் : தரணிதாரண் தந்தை பெயர் : சேது வீட்டு எண் : 1-1-209 சி வயது : 20 பாலினம் : ஆண்	ZFI2680692 Photo is available
64 பெயர் : சிபி தந்தை பெயர் : ராஜசேகரன் வீட்டு எண் : 1-1-215Bq வயது : 37 பாலினம் : ஆண்	ZFI0720433 Photo is available	65 பெயர் : விக்னேஷ்வரி கணவர் பெயர் : சிவசுப்பிரமணியன் வீட்டு எண் : 1-2/15இ4 வயது : 45 பாலினம் : பெண்	ZFI2730844 Photo is available	66 பெயர் : மஞ்சம்மாள் தேவி தந்தை பெயர் : வேம்புலு வீட்டு எண் : 1-2-150 வயது : 32 பாலினம் : பெண்	ZFI0947606 Photo is available
67 பெயர் : பொன் அய்யனார் தந்தை பெயர் : பழனிக்குமார் வீட்டு எண் : 1-2-150 வயது : 30 பாலினம் : ஆண்	ZFI1189471 Photo is available	68 பெயர் : முத்துலெட்சுமி கணவர் பெயர் : முனியாண்டி வீட்டு எண் : 1-49 வயது : 36 பாலினம் : பெண்	ZFI0573915 Photo is available	69 பெயர் : முருகேசன் தந்தை பெயர் : சீனிவாசகம் வீட்டு எண் : 1-57 வயது : 80 பாலினம் : ஆண்	ZFI0650093 Photo is available
70 பெயர் : கொத்தாயமுத்தையா தந்தை பெயர் : முருகேசன் வீட்டு எண் : 1-57 வயது : 42 பாலினம் : ஆண்	ZFI0650101 Photo is available	71 பெயர் : கிருஷ்ணவேணி தந்தை பெயர் : கொத்தல முத்தையா வீட்டு எண் : 1/57 வயது : 33 பாலினம் : பெண்	ZFI1466804 Photo is available	72 பெயர் : கண்ணன் தந்தை பெயர் : கருப்பையா வீட்டு எண் : 1-200 வயது : 60 பாலினம் : ஆண்	ZFI1070762 Photo is available
73 பெயர் : குருப்ரியா ஆ தந்தை பெயர் : ஆறுமுகம் வீட்டு எண் : 1-235 வயது : 20 பாலினம் : பெண்	ZFI2777548 Photo is available	74 பெயர் : அய்யனார் தந்தை பெயர் : ராமநாதவேளார் வீட்டு எண் : 1E வயது : 70 பாலினம் : ஆண்	ZFI0829895 Photo is available	75 பெயர் : குருசாமி தந்தை பெயர் : வேலுச்சாமி வீட்டு எண் : 1E வயது : 62 பாலினம் : ஆண்	ZFI0829812 Photo is available
76 பெயர் : லட்சுமி கணவர் பெயர் : குருசாமி வீட்டு எண் : 1E வயது : 56 பாலினம் : பெண்	ZFI0829820 Photo is available	77 பெயர் : இந்திரா கணவர் பெயர் : மனோகரன் வீட்டு எண் : 1E வயது : 55 பாலினம் : பெண்	ZFI0830141 Photo is available	78 பெயர் : முத்துலெட்சுமி கணவர் பெயர் : ராமச்சந்திரன் வீட்டு எண் : 1E வயது : 51 பாலினம் : பெண்	ZFI0830018 Photo is available
79 பெயர் : இளையராஜா தந்தை பெயர் : வேலுச்சாமி வீட்டு எண் : 1E வயது : 46 பாலினம் : ஆண்	ZFI0829838 Photo is available	80 பெயர் : பார்வதி தந்தை பெயர் : பாலமுருகன் வீட்டு எண் : 1E வயது : 45 பாலினம் : பெண்	CGK2604114 Photo is available	81 பெயர் : சிவநாராயணன் தந்தை பெயர் : செளந்தரராஜன் வீட்டு எண் : 1E வயது : 42 பாலினம் : ஆண்	ZFI0830182 Photo is available
82 பெயர் : பிரேம்குமார் தந்தை பெயர் : பாண்டியன் வீட்டு எண் : 1E வயது : 41 பாலினம் : ஆண்	ZFI1135961 Photo is available	83 பெயர் : ராஜேந்திரபிரபு தந்தை பெயர் : முருகேசன் வீட்டு எண் : 1E வயது : 40 பாலினம் : ஆண்	CGK2604072 Photo is available	84 பெயர் : அமுதா கணவர் பெயர் : இளையராஜா வீட்டு எண் : 1E வயது : 40 பாலினம் : பெண்	ZFI0829846 Photo is available
85 பெயர் : கண்ணன் தந்தை பெயர் : அய்யனார் வீட்டு எண் : 1E வயது : 39 பாலினம் : ஆண்	ZFI0829903 Photo is available	86 பெயர் : நிரந்தரி தந்தை பெயர் : ஜெயராமன் வீட்டு எண் : 1E வயது : 38 பாலினம் : பெண்	ZFI0830075 Photo is available	87 பெயர் : திருப்பதிராஜா தந்தை பெயர் : ரவிக்குமார் வீட்டு எண் : 1E வயது : 38 பாலினம் : ஆண்	ZFI0649996 Photo is available
88 பெயர் : வேல்முருகன் தந்தை பெயர் : குருசாமி வீட்டு எண் : 1E வயது : 35 பாலினம் : ஆண்	ZFI0829853 Photo is available	89 பெயர் : அருண்மணி தந்தை பெயர் : கிருஷ்ணன் வீட்டு எண் : 1E வயது : 35 பாலினம் : ஆண்	ZFI0720359 Photo is available	90 பெயர் : முத்துகருப்பன் தந்தை பெயர் : யாக்கோப்பு வீட்டு எண் : 1E வயது : 35 பாலினம் : ஆண்	ZFI0720292 Photo is available

சட்டமன்றத் தொகுதியின் எண் மற்றும் பெயர் : 196-திருமங்கலம்  
பிரிவு எண் மற்றும் பெயர் 1-தே.கல்லுப்பட்டி(சிஊ), வடக்குத்தெரு வார்டு 2

91 பெயர் : சிவநேசப்பாண்டியன் தந்தை பெயர்: ஜெகவீரபாண்டியன் வீட்டு எண் : 1E வயது : 34 பாலினம் : ஆண்	ZFI0720375 Photo is available	92 பெயர் : சங்கரமூர்த்தி தந்தை பெயர்: குருசாமி வீட்டு எண் : 1E வயது : 34 பாலினம் : ஆண்	ZFI0829861 Photo is available	93 பெயர் : சுகன்யா கணவர் பெயர்: சிவநாராயணன் வீட்டு எண் : 1E வயது : 34 பாலினம் : பெண்	ZFI0830190 Photo is available
94 பெயர் : விஜயகுமார் தந்தை பெயர்: பழனிச்சாமி வீட்டு எண் : 1E வயது : 34 பாலினம் : ஆண்	ZFI0830257 Photo is available	95 பெயர் : பவானி தந்தை பெயர்: முருகேசன் வீட்டு எண் : 1E வயது : 34 பாலினம் : பெண்	ZFI0830091 Photo is available	# 96 பெயர் : நந்தினி பிரியா தந்தை பெயர்: பாண்டியன் வீட்டு எண் : 2-190/பி வயது : 33 பாலினம் : பெண்	ZFI0830109 Photo is available
97 பெயர் : முத்துலெட்சுமி தந்தை பெயர்: ராமன் வீட்டு எண் : 1E வயது : 33 பாலினம் : பெண்	ZFI0830026 Photo is available	98 பெயர் : மாரிமுத்து தந்தை பெயர்: குருசாமி வீட்டு எண் : 1E வயது : 32 பாலினம் : ஆண்	ZFI0829879 Photo is available	99 பெயர் : சீனிவாசன் தந்தை பெயர்: கருப்பையன் வீட்டு எண் : 1-e வயது : 44 பாலினம் : ஆண்	ZFI1070895 Photo is available
100 பெயர் : சந்தனம் கணவர் பெயர்: வட்சுமணக்குமார் வீட்டு எண் : 2 வயது : 42 பாலினம் : பெண்	ZFI1071190 Photo is available	101 பெயர் : நாகேந்திரன் தந்தை பெயர்: ராஜாராம் வீட்டு எண் : 2 வயது : 33 பாலினம் : ஆண்	ZFI1071166 Photo is available	102 பெயர் : அருள்செல்வி கணவர் பெயர்: சுந்தரராஜன் வீட்டு எண் : 2-1 வயது : 65 பாலினம் : பெண்	ZFI0830158 Photo is available
103 பெயர் : இந்திராணி கணவர் பெயர்: பழனிக்குமார் வீட்டு எண் : 2-1-7ஏ வயது : 61 பாலினம் : பெண்	ZFI0571216 Photo is available	104 பெயர் : ரிஷிகேசவன் தந்தை பெயர்: அருள்செல்வி வீட்டு எண் : 2-1-19பீ வயது : 23 பாலினம் : ஆண்	ZFI2415107 Photo is available	105 பெயர் : கவிதா கணவர் பெயர்: ஜெகதீசன் வீட்டு எண் : 2-1-19எ/2 வயது : 42 பாலினம் : பெண்	ZFI2606754 Photo is available
106 பெயர் : சங்கரபாண்டியன் தந்தை பெயர்: கிருஷ்ணமூர்த்தி வீட்டு எண் : 2-1-29 வயது : 36 பாலினம் : ஆண்	CGK2603520 Photo is available	107 பெயர் : ஷாபிராபீ கணவர் பெயர்: கபீர்தாசன் வீட்டு எண் : 2-1-36 வயது : 52 பாலினம் : பெண்	CGK2367514 Photo is available	108 பெயர் : ஜெயின் பர்வின் தந்தை பெயர்: கபீர்தாசன் வீட்டு எண் : 2-1-36 வயது : 29 பாலினம் : பெண்	ZFI1189430 Photo is available
109 பெயர் : விஜயகுமார் தந்தை பெயர்: மனோகரன் வீட்டு எண் : 2-1-37 வயது : 45 பாலினம் : ஆண்	ZFI1071034 Photo is available	110 பெயர் : ரம்யா கணவர் பெயர்: விஜயகுமார் வீட்டு எண் : 2-1-37 வயது : 39 பாலினம் : பெண்	ZFI1071042 Photo is available	111 பெயர் : துரைச்சாமி தந்தை பெயர்: ஆறுமுகம் வீட்டு எண் : 2-1-44B வயது : 59 பாலினம் : ஆண்	CGK2603876 Photo is available
112 பெயர் : கவிதா கணவர் பெயர்: துரைச்சாமி வீட்டு எண் : 2-1-44B வயது : 50 பாலினம் : பெண்	CGK2603603 Photo is available	113 பெயர் : குருநாதன் தந்தை பெயர்: பாண்டியன் வீட்டு எண் : 2-1-48 வயது : 38 பாலினம் : ஆண்	ZFI0102905 Photo is available	114 பெயர் : நவீன் குமார் தந்தை பெயர்: முத்துக்குமார் வீட்டு எண் : 2-1-57 வயது : 25 பாலினம் : ஆண்	ZFI2344497 Photo is available
115 பெயர் : திவ்யா தந்தை பெயர்: ராஜேந்திரன் வீட்டு எண் : 2-1-69 வயது : 35 பாலினம் : பெண்	ZFI0830133 Photo is available	116 பெயர் : சுரேஷ்குமார் தந்தை பெயர்: ராஜேந்திரன் வீட்டு எண் : 2-1-69 வயது : 33 பாலினம் : ஆண்	ZFI1369040 Photo is available	117 பெயர் : வனிதா கணவர் பெயர்: சீனிவாசன் வீட்டு எண் : 2-1-70 வயது : 54 பாலினம் : பெண்	ZFI0102772 Photo is available
118 பெயர் : ஜான் தந்தை பெயர்: கனியப்பன் வீட்டு எண் : 2-1-75 வயது : 57 பாலினம் : ஆண்	ZFI0102632 Photo is available	119 பெயர் : வேத சிரோன் மணி கணவர் பெயர்: தேவ கிருஷ்ண வீட்டு எண் : 2-1-75 வயது : 57 பாலினம் : பெண்	ZFI0102921 Photo is available	120 பெயர் : பழனிக்குமார் தந்தை பெயர்: அரசுதேவர் வீட்டு எண் : 2-1-76ஏ வயது : 63 பாலினம் : ஆண்	ZFI0570937 Photo is available

சட்டமன்றத் தொகுதியின் எண் மற்றும் பெயர் : 196-திருமங்கலம்  
பிரிவு எண் மற்றும் பெயர் 1-தே.கல்லுப்பட்டி(சிஊ), வடக்குத்தெரு வார்டு 2

121 பெயர் : அருண்பாண்டி தந்தை பெயர்: பழனிசுமார் வீட்டு எண் : 2/1/76ஏ வயது : 25 பாலினம் : ஆண்	ZFI2627685 Photo is available	122 பெயர் : புவனேந்திரன் தந்தை பெயர்: சித்தாராம் வீட்டு எண் : 2-1-77B வயது : 61 பாலினம் : ஆண்	ZFI0649798 Photo is available	123 பெயர் : தமிழ்தாய் தந்தை பெயர்: புவனேந்திரன் வீட்டு எண் : 2-1-77B வயது : 58 பாலினம் : பெண்	ZFI0649806 Photo is available
124 பெயர் : கிருஷ்ணமூர்த்தி தந்தை பெயர்: பத்மநாபன் வீட்டு எண் : 2-1-78 வயது : 43 பாலினம் : ஆண்	CGK2369429 Photo is available	125 பெயர் : விஜயலட்சுமி கணவர் பெயர்: முத்துக்கிருஷ்ணன் வீட்டு எண் : 2-1-79 வயது : 77 பாலினம் : பெண்	ZFI0102756 Photo is available	126 பெயர் : தயாநிதி தந்தை பெயர்: கணபதி வீட்டு எண் : 2-1-79 வயது : 64 பாலினம் : ஆண்	ZFI1369024 Photo is available
127 பெயர் : கிருஷ்ணமூர்த்தி தந்தை பெயர்: ஜெகநாதன் வீட்டு எண் : 2-1-79 வயது : 57 பாலினம் : ஆண்	CGK2055184 Photo is available	128 பெயர் : சித்ரா கணவர் பெயர்: தயாநிதி வீட்டு எண் : 2-1-79 வயது : 54 பாலினம் : பெண்	ZFI1369115 Photo is available	129 பெயர் : பஞ்சவர்ணம் கணவர் பெயர்: கிருஷ்ணமூர்த்தி வீட்டு எண் : 2-1-79 வயது : 38 பாலினம் : பெண்	CGK205515 Photo is available
130 பெயர் : ராமலட்சுமி தந்தை பெயர்: நாராயணன் வீட்டு எண் : 2-1-79 வயது : 37 பாலினம் : பெண்	ZFI1369081 Photo is available	131 பெயர் : ராமகண்ணா தந்தை பெயர்: விவேகானந்தன் வீட்டு எண் : 2-1-79 வயது : 36 பாலினம் : ஆண்	ZFI0102764 Photo is available	132 பெயர் : ரோஹினி தந்தை பெயர்: ராஜா வீட்டு எண் : 2-1-79 வயது : 31 பாலினம் : பெண்	ZFI2415933 Photo is available
133 பெயர் : தமிழ்செல்வி தந்தை பெயர்: தயாநிதி வீட்டு எண் : 2-1-79 வயது : 30 பாலினம் : பெண்	ZFI1369123 Photo is available	134 பெயர் : தவசி ராணி தந்தை பெயர்: தயாநிதி வீட்டு எண் : 2-1-79 வயது : 27 பாலினம் : பெண்	ZFI1369206 Photo is available	135 பெயர் : தீபக்குமார் தந்தை பெயர்: மணிமுருகன் வீட்டு எண் : 2-1-79ஏ வயது : 23 பாலினம் : ஆண்	ZFI2697597 Photo is available
136 பெயர் : ஷீபா தந்தை பெயர்: மணிமுருகன் வீட்டு எண் : 2-1-79 ஏ6 வயது : 20 பாலினம் : பெண்	ZFI2697605 Photo is available	137 பெயர் : சுகந்தி கணவர் பெயர்: காமராஜ் வீட்டு எண் : 2-1-79B வயது : 52 பாலினம் : பெண்	CGK2366771 Photo is available	138 பெயர் : கேசவன் தந்தை பெயர்: ராமராஜ் வீட்டு எண் : 2-1-79B வயது : 28 பாலினம் : ஆண்	ZFI1278837 Photo is available
139 பெயர் : கார்த்திகேயன் தந்தை பெயர்: ராமராஜ் வீட்டு எண் : 2-1-79C வயது : 25 பாலினம் : ஆண்	ZFI1466606 Photo is available	140 பெயர் : பானிடி தந்தை பெயர்: குருசாமி வீட்டு எண் : 2-1-79E வயது : 61 பாலினம் : ஆண்	ZFI0649814 Photo is available	141 பெயர் : சுந்தரபாண்டியன் மு தந்தை பெயர்: முத்துச்சாமி வீட்டு எண் : 2-1-90பி வயது : 49 பாலினம் : ஆண்	ZFI1790427 Photo is available
142 பெயர் : தீபாதேவி கணவர் பெயர்: செல்வராஜ் வீட்டு எண் : 2-1-97 வயது : 37 பாலினம் : பெண்	ZFI2672756 Photo is available	143 பெயர் : குமரகுரு தந்தை பெயர்: தவசியப்பன் வீட்டு எண் : 2-1-99 வயது : 22 பாலினம் : ஆண்	ZFI2644482 Photo is available	144 பெயர் : ரஞ்சிதம்மாள் கணவர் பெயர்: நடராஜன் வீட்டு எண் : 2-1-104 வயது : 79 பாலினம் : பெண்	ZFI1071323 Photo is available
145 பெயர் : சகுந்தலா கணவர் பெயர்: சுந்தரவடிவேலு வீட்டு எண் : 2-1-104 வயது : 52 பாலினம் : பெண்	ZFI1071109 Photo is available	146 பெயர் : வசந்தப்பிரியா தந்தை பெயர்: சுந்தரவடிவேலு வீட்டு எண் : 2-1-104 வயது : 34 பாலினம் : பெண்	ZFI1071083 Photo is available	147 பெயர் : சாலினிப்பிரியா தந்தை பெயர்: சுந்தரவடிவேலு வீட்டு எண் : 2-1-104 வயது : 31 பாலினம் : பெண்	ZFI1071117 Photo is available
148 பெயர் : கீதா பிரியா ச தாயின் பெயர்: சகுந்தலா ச வீட்டு எண் : 2-1-104 வயது : 28 பாலினம் : பெண்	ZFI1507599 Photo is available	149 பெயர் : தேவராஜ் ச தாயின் பெயர்: சகுந்தலா ச வீட்டு எண் : 2-1-104 வயது : 26 பாலினம் : ஆண்	ZFI1522952 Photo is available	150 பெயர் : ஆனந்தஜோதி ம தந்தை பெயர்: மணிகிருஷ்ணன் சி வீட்டு எண் : 2-1-106 வயது : 25 பாலினம் : பெண்	ZFI1498732 Photo is available

சட்டமன்றத் தொகுதியின் எண் மற்றும் பெயர் : 196-திருமங்கலம்  
பிரிவு எண் மற்றும் பெயர் 1-தே.கல்லுப்பட்டி(சிஊ), வடக்குத்தெரு வார்டு 2

151 பெயர் : பொன்னலட்சுமி கணவர் பெயர் : வேல்முருகன் வீட்டு எண் : 2-1-106 பி வயது : 31 பாலினம் : பெண்	ZFI2332963 Photo is available	152 பெயர் : உஷாவாணி ச கணவர் பெயர் : சரவணன் வீட்டு எண் : 2-1-106 F வயது : 46 பாலினம் : பெண்	CGK2055069 Photo is available	153 பெயர் : பிரியதர்ஷினி தந்தை பெயர் : மனோகரன் வீட்டு எண் : 2-1-124 வயது : 35 பாலினம் : பெண்	ZFI2415859 Photo is available
154 பெயர் : மணிகண்டன் தந்தை பெயர் : மனோகரன் வீட்டு எண் : 2-1-124 வயது : 25 பாலினம் : ஆண்	ZFI2415800 Photo is available	155 பெயர் : கனி தந்தை பெயர் : பொன்னையா வீட்டு எண் : 2-1-139 வயது : 58 பாலினம் : ஆண்	ZFI2115244 Photo is available	156 பெயர் : சுப்புத்தாய் கணவர் பெயர் : கனி வீட்டு எண் : 2-1-139 வயது : 52 பாலினம் : பெண்	ZFI2115251 Photo is available
157 பெயர் : சீனிவாசன் தந்தை பெயர் : முத்துகிருஷ்ணன் வீட்டு எண் : 2-1-170 வயது : 50 பாலினம் : ஆண்	ZFI2115269 Photo is available	158 பெயர் : அனுசுயா தந்தை பெயர் : விவேகாநந்தன் வீட்டு எண் : 2-1-173 வயது : 26 பாலினம் : பெண்	ZFI2415156 Photo is available	159 பெயர் : ராஜிவ் தாயின் பெயர் : அருள்செல்வி அருள்செல்வி வீட்டு எண் : 2-1-191பீ வயது : 30 பாலினம் : ஆண்	ZFI1278829 Photo is available
160 பெயர் : ஜெகதீசன் இதரர் பெயர் : கவிதா வீட்டு எண் : 2-1-191எ/2 வயது : 54 பாலினம் : ஆண்	ZFI2606838 Photo is available	161 பெயர் : சுலேகா தந்தை பெயர் : ஜெகதீசன் வீட்டு எண் : 2-1-191எ/2 வயது : 23 பாலினம் : பெண்	ZFI2606804 Photo is available	162 பெயர் : பால முருகன் தந்தை பெயர் : ரவி வீட்டு எண் : 2/1/191 இ1 வயது : 23 பாலினம் : ஆண்	ZFI2544948 Photo is available
# 163 பெயர் : ஆறுமுகம் தந்தை பெயர் : சீனிவாசன் வீட்டு எண் : 2-1-191எஃப் வயது : 45 பாலினம் : ஆண்	CGK2470516 Photo is available	# 164 பெயர் : கங்கா கணவர் பெயர் : ஆறுமுகம் வீட்டு எண் : 2-1-191எஃப் வயது : 39 பாலினம் : பெண்	ZFI0108043 Photo is available	165 பெயர் : ம் அனுஜ தந்தை பெயர் : முருகய்யா வீட்டு எண் : 2-1/194பி வயது : 24 பாலினம் : பெண்	ZFI2771012 Photo is available
166 பெயர் : ம் ஜமுனா தந்தை பெயர் : முருகய்யா வீட்டு எண் : 2-1/194பி வயது : 22 பாலினம் : பெண்	ZFI2770998 Photo is available	167 பெயர் : ராதிகா தந்தை பெயர் : பால்ராஜ் வீட்டு எண் : 2-1-194 சி வயது : 29 பாலினம் : பெண்	YXB0929141 Photo is available	S 168 பெயர் : ஜெயராம் ரா தந்தை பெயர் : ராஜாராம் வீட்டு எண் : 2-1-195 வயது : 52 பாலினம் : ஆண்	GQW4954582 Photo is available
169 பெயர் : தினேஷ் தந்தை பெயர் : முருகானந்தம் வீட்டு எண் : 2-1-195ஏ வயது : 21 பாலினம் : ஆண்	ZFI2580280 Photo is available	170 பெயர் : ஜோதிலட்சுமி தந்தை பெயர் : முருகானந்தம் வீட்டு எண் : 2-1-195ஏ வயது : 20 பாலினம் : பெண்	ZFI2671360 Photo is available	171 பெயர் : லதா கணவர் பெயர் : கண்ணன் வீட்டு எண் : 2-2 வயது : 50 பாலினம் : பெண்	ZFI2127629 Photo is available
172 பெயர் : வீரலட்சுமி கணவர் பெயர் : தர்மராஜ் வீட்டு எண் : 2-2 வயது : 37 பாலினம் : பெண்	ZFI1136076 Photo is available	173 பெயர் : அழகுப்பாண்டி தந்தை பெயர் : ஜெகவீரபாண்டியன் வீட்டு எண் : 2-2 வயது : 30 பாலினம் : ஆண்	ZFI1135953 Photo is available	174 பெயர் : மஞ்சளா தந்தை பெயர் : ஆறுமுகம் ஆறுமுகம் வீட்டு எண் : 2-2 வயது : 29 பாலினம் : பெண்	ZFI1278811 Photo is available
175 பெயர் : கீதா தந்தை பெயர் : சுந்தரமகாலிங்கம் வீட்டு எண் : 2-2-1 வயது : 32 பாலினம் : பெண்	SBW1247105 Photo is available	176 பெயர் : ரகுமான் தந்தை பெயர் : சரவணன் வீட்டு எண் : 2/2/2 வயது : 23 பாலினம் : ஆண்	ZFI2415073 Photo is available	177 பெயர் : பழனிசாமி தந்தை பெயர் : அண்ணாமலை வீட்டு எண் : 2-2-5 வயது : 70 பாலினம் : ஆண்	ZFI2115277 Photo is available
178 பெயர் : வள்ளி கணவர் பெயர் : பழனிசாமி வீட்டு எண் : 2-2-5 வயது : 65 பாலினம் : பெண்	ZFI2115285 Photo is available	179 பெயர் : கண்ணன் தந்தை பெயர் : பழனிச்சாமி வீட்டு எண் : 2-2-5 வயது : 43 பாலினம் : ஆண்	CGK2054815 Photo is available	180 பெயர் : வாசுகி கணவர் பெயர் : கண்ணன் வீட்டு எண் : 2-2-5 வயது : 31 பாலினம் : பெண்	ZFI2604783 Photo is available

181 பெயர் : திருமுருகன் தந்தை பெயர்: குருசாமி வீட்டு எண் : 2-2-5A வயது : 54 பாலினம் : ஆண்	CGK1501642 Photo is available	182 பெயர் : வாணிஜெயம் கணவர் பெயர்: திருமுருகன் வீட்டு எண் : 2-2-5A வயது : 48 பாலினம் : பெண்	ZFI2115293 Photo is available	183 பெயர் : துர்காதேவி கணவர் பெயர்: ஜோதிமணிகண்டன் வீட்டு எண் : 2-2-6 வயது : 35 பாலினம் : பெண்	ZFI2606689 Photo is available
184 பெயர் : சினேகா தந்தை பெயர்: முருகேசன் வீட்டு எண் : 2-2-6 வயது : 22 பாலினம் : பெண்	ZFI2568988 Photo is available	185 பெயர் : கிருஷ்ணன் தந்தை பெயர்: கொண்டமநாயுடு வீட்டு எண் : 2-2-9 வயது : 66 பாலினம் : ஆண்	ZFI2115301 Photo is available	186 பெயர் : அமுதா கணவர் பெயர்: கிருஷ்ணன் வீட்டு எண் : 2-2-9 வயது : 62 பாலினம் : பெண்	ZFI2115319 Photo is available
187 பெயர் : ராஜா கி தந்தை பெயர்: கிருஷ்ணன் வீட்டு எண் : 2/2/9 வயது : 44 பாலினம் : ஆண்	ZFI2624690 Photo is available	188 பெயர் : சரவணன் தந்தை பெயர்: ராமலிங்கரெட்டியார் வீட்டு எண் : 2-2-12 வயது : 48 பாலினம் : ஆண்	ZFI2115327 Photo is available	189 பெயர் : சங்கரம்மாள் கணவர் பெயர்: கந்தசாமி வீட்டு எண் : 2-2-14 வயது : 65 பாலினம் : பெண்	ZFI2117398 Photo is available
190 பெயர் : மணிகண்டன் தந்தை பெயர்: கந்தசாமி வீட்டு எண் : 2-2-14 வயது : 41 பாலினம் : ஆண்	CGK2513935 Photo is available	# 191 பெயர் : பரணிவாசுகி கணவர் பெயர்: மணிகண்டன் வீட்டு எண் : 2-2-14 வயது : 32 பாலினம் : பெண்	ZFI2415180 Photo is available	192 பெயர் : சங்கரலிங்கம் தந்தை பெயர்: மாரியப்பன் வீட்டு எண் : 2-2-15 வயது : 67 பாலினம் : ஆண்	CGK2603637 Photo is available
193 பெயர் : செல்வி கணவர் பெயர்: சங்கரலிங்கம் வீட்டு எண் : 2-2-15 வயது : 55 பாலினம் : பெண்	CGK2603579 Photo is available	194 பெயர் : பரணி எ தாழைராஜன் தந்தை பெயர்: சங்கரலிங்கம் வீட்டு எண் : 2-2-15 வயது : 37 பாலினம் : ஆண்	CGK2564581 Photo is available	195 பெயர் : ராமசந்திரன் தந்தை பெயர்: ரவி வீட்டு எண் : 2-2-15 வயது : 21 பாலினம் : ஆண்	ZFI2672657 Photo is available
196 பெயர் : ராமலக்ஷ்மி தந்தை பெயர்: ரவி வீட்டு எண் : 2-2-15/1 வயது : 21 பாலினம் : பெண்	ZFI2672731 Photo is available	197 பெயர் : பெருமாளக்காள் கணவர் பெயர்: ராசு வீட்டு எண் : 2-2-18 வயது : 48 பாலினம் : பெண்	ZFI2117406 Photo is available	198 பெயர் : ராமகிருஷ்ணன் தந்தை பெயர்: மகாலிங்கம் வீட்டு எண் : 2-2-20 வயது : 79 பாலினம் : ஆண்	ZFI2117414 Photo is available
199 பெயர் : மாரியம்மாள் கணவர் பெயர்: ராமகிருஷ்ணன் வீட்டு எண் : 2-2-20 வயது : 73 பாலினம் : பெண்	CGK1452663 Photo is available	200 பெயர் : செந்திலநாதன் தந்தை பெயர்: ராமகிருஷ்ணன் வீட்டு எண் : 2-2-20 வயது : 53 பாலினம் : ஆண்	ZFI0421099 Photo is available	201 பெயர் : ஜெயசீதா தந்தை பெயர்: ராமகிருஷ்ணன் வீட்டு எண் : 2-2-20 வயது : 49 பாலினம் : பெண்	ZFI2117422 Photo is available
202 பெயர் : ஸ்டாலின் தந்தை பெயர்: ராமகிருஷ்ணன் வீட்டு எண் : 2-2-20 வயது : 49 பாலினம் : ஆண்	ZFI0421107 Photo is available	203 பெயர் : காயத்திரி கணவர் பெயர்: ஸ்டாலின் வீட்டு எண் : 2-2-20 வயது : 43 பாலினம் : பெண்	ZFI0421115 Photo is available	204 பெயர் : முத்து குமார் க தந்தை பெயர்: கருப்பசாமி ம வீட்டு எண் : 2-2-20 வயது : 34 பாலினம் : ஆண்	ZFI2763845 Photo is available
205 பெயர் : சுப்பிரமணி தந்தை பெயர்: சங்கரநாராயணன் வீட்டு எண் : 2-2-22 வயது : 72 பாலினம் : ஆண்	CGK2056265 Photo is available	206 பெயர் : பஞ்சவர்ணம் கணவர் பெயர்: சுப்பிரமணியன் வீட்டு எண் : 2-2-22 வயது : 68 பாலினம் : பெண்	ZFI2117430 Photo is available	207 பெயர் : ராஜ் பாண்டியன் தந்தை பெயர்: ஜெய ராமன் வீட்டு எண் : 2-2-22 வயது : 26 பாலினம் : ஆண்	ZFI2344448 Photo is available
208 பெயர் : ஜெயராம் தந்தை பெயர்: ராஜாராம் வீட்டு எண் : 2-2-24 வயது : 66 பாலினம் : ஆண்	ZFI0978270 Photo is available	209 பெயர் : மகாலெட்சுமி கணவர் பெயர்: ஜெயராம் வீட்டு எண் : 2-2-24 வயது : 61 பாலினம் : பெண்	ZFI0978254 Photo is available	210 பெயர் : கார்த்திக் பாபு தந்தை பெயர்: ஜெயராம் வீட்டு எண் : 2-2-24 வயது : 40 பாலினம் : ஆண்	ZFI0978247 Photo is available

சட்டமன்றத் தொகுதியின் எண் மற்றும் பெயர் : 196-திருமங்கலம்  
பிரிவு எண் மற்றும் பெயர் 1-தே.கல்லுப்பட்டி(சிஊ), வடக்குத்தெரு வார்டு 2

211 பெயர் : செல்வகணபதி தந்தை பெயர்: வேணுகோபால் வீட்டு எண் : 2-2-26 வயது : 44 பாலினம் : ஆண்	CGK2056505 Photo is available	212 பெயர் : ராஜலெட்சுமி தந்தை பெயர்: வேணுகோபால் வீட்டு எண் : 2-2-26 வயது : 41 பாலினம் : பெண்	CGK2056448 Photo is available	213 பெயர் : வேணுகோபால் தந்தை பெயர்: ராமசந்திரதேவர் வீட்டு எண் : 2-2-29 வயது : 74 பாலினம் : ஆண்	CGK1556687 Photo is available
214 பெயர் : சுந்தரேஸ்வரி கணவர் பெயர்: வேணுகோபால் வீட்டு எண் : 2-2-29 வயது : 64 பாலினம் : பெண்	CGK1452903 Photo is available	215 பெயர் : கோபாலகிருஷ்ணன் தந்தை பெயர்: குமாரசாமிரெட்டியார் வீட்டு எண் : 2-2-30 வயது : 80 பாலினம் : ஆண்	CGK2058162 Photo is available	216 பெயர் : சரோஜினி கணவர் பெயர்: கோபாலகிருஷ்ணன் வீட்டு எண் : 2-2-30 வயது : 76 பாலினம் : பெண்	CGK2058170 Photo is available
217 பெயர் : சபா தந்தை பெயர்: சத்தியகுமார் வீட்டு எண் : 2-2-30 வயது : 44 பாலினம் : பெண்	CGK2474799 Photo is available	218 பெயர் : நாராயணசாமி தந்தை பெயர்: மாரிச்சாமி வீட்டு எண் : 2-2-31A வயது : 81 பாலினம் : ஆண்	CGK2058063 Photo is available	219 பெயர் : சதீஷ் சி தாயின் பெயர்: சமதி சி வீட்டு எண் : 2-2-33 வயது : 23 பாலினம் : ஆண்	ZFI2689198 Photo is available
220 பெயர் : சபலட்சுமி தந்தை பெயர்: பாண்டியராஜன் வீட்டு எண் : 2-2-34 வயது : 27 பாலினம் : பெண்	ZFI1369164 Photo is available	221 பெயர் : பாண்டியராஜன் தந்தை பெயர்: கோபால்சாமி வீட்டு எண் : 2-2-34A வயது : 58 பாலினம் : ஆண்	ZFI2117448 Photo is available	222 பெயர் : ஜெயலெட்சுமி கணவர் பெயர்: பாண்டியராஜன் வீட்டு எண் : 2-2-34A வயது : 50 பாலினம் : பெண்	ZFI2117455 Photo is available
223 பெயர் : முருகேசன் தந்தை பெயர்: சண்முகபண்டாரம் வீட்டு எண் : 2-2-36 வயது : 73 பாலினம் : ஆண்	CGK2604056 Photo is available	224 பெயர் : முருகன் தந்தை பெயர்: கருப்பையா வீட்டு எண் : 2-2-36 வயது : 60 பாலினம் : ஆண்	ZFI0421149 Photo is available	225 பெயர் : திலகவதி கணவர் பெயர்: முருகன் வீட்டு எண் : 2-2-36 வயது : 46 பாலினம் : பெண்	ZFI0421164 Photo is available
226 பெயர் : மணிகண்டபிரபு தந்தை பெயர்: முருகன் வீட்டு எண் : 2-2-36 வயது : 35 பாலினம் : ஆண்	ZFI0421172 Photo is available	227 பெயர் : ராமமூர்த்தி தந்தை பெயர்: பழனி வீட்டு எண் : 2-2-37 வயது : 58 பாலினம் : ஆண்	ZFI1496728 Photo is available	228 பெயர் : வேலாயுதம் தந்தை பெயர்: கந்தசாமித்தேவர் வீட்டு எண் : 2-2-37 வயது : 58 பாலினம் : ஆண்	ZFI0649954 Photo is available
229 பெயர் : தமிழ்ச்செல்வி கணவர் பெயர்: வேலாயுதசேதுராமன் வீட்டு எண் : 2-2-37 வயது : 52 பாலினம் : பெண்	ZFI2117471 Photo is available	230 பெயர் : கனகமுருகலெட்சுமி கணவர் பெயர்: ராமமூர்த்தி வீட்டு எண் : 2-2-37 வயது : 45 பாலினம் : பெண்	ZFI0649962 Photo is available	231 பெயர் : அம்ரிதா மேக்னா தந்தை பெயர்: ஜெயக்குமார் வீட்டு எண் : 2/2/40 வயது : 29 பாலினம் : பெண்	ZFI1189570 Photo is available
232 பெயர் : ஐஷி நேயா தந்தை பெயர்: ஜெயக்குமார் வீட்டு எண் : 2-2-40 வயது : 26 பாலினம் : பெண்	ZFI1466655 Photo is available	233 பெயர் : ஹேமபுரீ தந்தை பெயர்: பாலமுருகன் வீட்டு எண் : 2-2-45 வயது : 19 பாலினம் : பெண்	ZFI2725174 Photo is available	234 பெயர் : ஜெயபிரகாஷ் தந்தை பெயர்: கொண்டு சாமி வீட்டு எண் : 2-2-46 வயது : 76 பாலினம் : ஆண்	ZFI0102962 Photo is available
235 பெயர் : இந்திராணி கணவர் பெயர்: ஜெயப்பிரகாஷ் வீட்டு எண் : 2-2-46 வயது : 76 பாலினம் : பெண்	ZFI2117497 Photo is available	236 பெயர் : ராஜா தந்தை பெயர்: சுப்புராஜ் வீட்டு எண் : 2-2-46 வயது : 53 பாலினம் : ஆண்	ZFI1189422 Photo is available	237 பெயர் : கிருஷ்ணதீபா தந்தை பெயர்: ஜெயப்பிரகாஷ் வீட்டு எண் : 2-2-46 வயது : 48 பாலினம் : பெண்	ZFI0947598 Photo is available
238 பெயர் : அன்னலெட்சுமி கணவர் பெயர்: ராஜா வீட்டு எண் : 2-2-46 வயது : 43 பாலினம் : பெண்	ZFI1189414 Photo is available	239 பெயர் : மோகனபிரியா முருகன் தந்தை பெயர்: முருகன் வீட்டு எண் : 2/2/46 வயது : 27 பாலினம் : பெண்	ZFI1467075 Photo is available	240 பெயர் : சங்கீதா முருகன் தந்தை பெயர்: முருகன் வீட்டு எண் : 2/2/46 வயது : 25 பாலினம் : பெண்	ZFI1467091 Photo is available

241 பெயர் : வசுமிகா தாயின் பெயர் : கவிதா வீட்டு எண் : 2-2-46 வயது : 23 பாலினம் : பெண்	ZFI2415149 Photo is available	242 பெயர் : துரைசெல்வம் தந்தை பெயர் : முருகன் வீட்டு எண் : 2-2-46ஏ வயது : 23 பாலினம் : ஆண்	ZFI2415099 Photo is available	243 பெயர் : ஸ்ரீரங்கம் தந்தை பெயர் : பெருமாள்செட்டியார் வீட்டு எண் : 2-2-48 வயது : 65 பாலினம் : ஆண்	ZFI0420935 Photo is available
244 பெயர் : நாகராஜன் தந்தை பெயர் : சுப்பையாநாயுடு வீட்டு எண் : 2-2-49 வயது : 58 பாலினம் : ஆண்	ZFI0421081 Photo is available	245 பெயர் : ஞானசௌந்தரி கணவர் பெயர் : நாகராஜன் வீட்டு எண் : 2-2-49 வயது : 50 பாலினம் : பெண்	ZFI0102541 Photo is available	246 பெயர் : அருள்சேஷன் தந்தை பெயர் : நாகராஜன் வீட்டு எண் : 2-2-49 வயது : 30 பாலினம் : ஆண்	ZFI1189448 Photo is available
247 பெயர் : அரவிந்த்குமார் தந்தை பெயர் : நாகராஜன் வீட்டு எண் : 2-2-49 வயது : 29 பாலினம் : ஆண்	ZFI1189455 Photo is available	248 பெயர் : கமலி தந்தை பெயர் : ராஜ் குமார் வீட்டு எண் : 2-2-49 வயது : 24 பாலினம் : பெண்	ZFI2483675 Photo is available	249 பெயர் : பால்பாண்டியன் தந்தை பெயர் : நாராயணசாமி வீட்டு எண் : 2-2-51 வயது : 81 பாலினம் : ஆண்	ZFI0102640 Photo is available
250 பெயர் : பரணிவாசுகி கணவர் பெயர் : பால்பாண்டியன் வீட்டு எண் : 2-2-51 வயது : 78 பாலினம் : பெண்	ZFI0102582 Photo is available	251 பெயர் : கிருஷ்ணன் தந்தை பெயர் : பால்பாண்டியன் வீட்டு எண் : 2-2-51 வயது : 52 பாலினம் : ஆண்	ZFI0177329 Photo is available	252 பெயர் : கண்ணன் திருமாவளவன் தந்தை பெயர் : பால்பாண்டியன் வீட்டு எண் : 2-2-51 வயது : 22 பாலினம் : ஆண்	ZFI2612067 Photo is available
253 பெயர் : வெள்ளத்தாய் இதரர் பெயர் : மலையாண்டி வீட்டு எண் : 2-2-52 வயது : 76 பாலினம் : பெண்	ZFI2117513 Photo is available	254 பெயர் : பாக்கியலட்சுமி தந்தை பெயர் : சரவணன் வீட்டு எண் : 2-2-52 வயது : 21 பாலினம் : பெண்	ZFI2619856 Photo is available	255 பெயர் : நந்தகோபால் தந்தை பெயர் : துரைசாமிநாடார் வீட்டு எண் : 2-2-53 வயது : 75 பாலினம் : ஆண்	ZFI2117521 Photo is available
256 பெயர் : கலைமணி தந்தை பெயர் : நந்தகோபால் வீட்டு எண் : 2-2-53 வயது : 73 பாலினம் : பெண்	ZFI2117539 Photo is available	257 பெயர் : ரவிசங்கர் தந்தை பெயர் : நந்தகோபால் வீட்டு எண் : 2-2-53 வயது : 49 பாலினம் : ஆண்	ZFI2117547 Photo is available	258 பெயர் : சந்தனக்குமாரி கணவர் பெயர் : ரவி சங்கர் வீட்டு எண் : 2-2-53 வயது : 46 பாலினம் : பெண்	ZFI0102574 Photo is available
259 பெயர் : புனிதா கணவர் பெயர் : ராஜசேகரன் வீட்டு எண் : 2-2-53 வயது : 44 பாலினம் : பெண்	ZFI0830455 Photo is available	260 பெயர் : துர்கா தந்தை பெயர் : சங்கரலிங்கம் வீட்டு எண் : 2-2-53 வயது : 31 பாலினம் : பெண்	ZFI1070705 Photo is available	261 பெயர் : நிதின் நிரஞ்சன் ர் தந்தை பெயர் : ரவிசங்கர் வீட்டு எண் : 2-2-53 வயது : 20 பாலினம் : ஆண்	ZFI2706828 Photo is available
262 பெயர் : சுந்தர்ராஜன் தந்தை பெயர் : வெங்கடாசலம்பிள்ளை வீட்டு எண் : 2-2-54 வயது : 70 பாலினம் : ஆண்	ZFI2117554 Photo is available	263 பெயர் : தனலெட்சுமி கணவர் பெயர் : கண்ணன் வீட்டு எண் : 2-2-54 வயது : 39 பாலினம் : பெண்	ZFI0650036 Photo is available	264 பெயர் : மாரியப்பன் தந்தை பெயர் : அழகர்சாமி வீட்டு எண் : 2-2-58 வயது : 65 பாலினம் : ஆண்	ZFI2117562 Photo is available
265 பெயர் : பாக்கியம் கணவர் பெயர் : மாரியப்பன் வீட்டு எண் : 2-2-58 வயது : 60 பாலினம் : பெண்	ZFI2117570 Photo is available	266 பெயர் : சங்கரக்குமார் தந்தை பெயர் : சுவாமிநாதன் வீட்டு எண் : 2/2/58 வயது : 49 பாலினம் : ஆண்	ZFI2579530 Photo is available	267 பெயர் : காசிவிசாலட்சி கணவர் பெயர் : சங்கரக்குமார் வீட்டு எண் : 2-2-58 வயது : 43 பாலினம் : பெண்	ZFI2416048 Photo is available
268 பெயர் : அனிதா தந்தை பெயர் : மாரியப்பன் வீட்டு எண் : 2-2-58 வயது : 39 பாலினம் : பெண்	ZFI0102913 Photo is available	269 பெயர் : ராதாமயில் வாகனன் கணவர் பெயர் : மயில்வாகனன் வீட்டு எண் : 2-2-58 வயது : 37 பாலினம் : பெண்	ZFI2416022 Photo is available	270 பெயர் : கோமதி கணவர் பெயர் : வெங்கடசாலம்பிள்ளை வீட்டு எண் : 2-2-59 வயது : 88 பாலினம் : பெண்	ZFI2117588 Photo is available

சட்டமன்றத் தொகுதியின் எண் மற்றும் பெயர் : 196-திருமங்கலம்  
பிரிவு எண் மற்றும் பெயர் 1-தே.கல்லுப்பட்டி(சிஊ), வடக்குத்தெரு வார்டு 2

# 271 பெயர் : உதயகண்ணன் தந்தை பெயர்: ராதாகிருஷ்ணன் வீட்டு எண் : 2-2-59 வயது : 61 பாலினம் : ஆண்	ZFI0420984 Photo is available	272 பெயர் : செந்திலீராணி கணவர் பெயர்: உதயக்கண்ணன் வீட்டு எண் : 2-2-59 வயது : 49 பாலினம் : பெண்	ZFI0650010 Photo is available	273 பெயர் : முருகன் தந்தை பெயர்: சுந்தர ராஜன் வீட்டு எண் : 2-2-60 வயது : 22 பாலினம் : ஆண்	ZFI2565778 Photo is available
274 பெயர் : பத்மா கணவர் பெயர்: சுந்தரராஜன் வீட்டு எண் : 2-2-60A வயது : 52 பாலினம் : பெண்	ZFI0102590 Photo is available	275 பெயர் : வெங்கடேஷ்வரன் தந்தை பெயர்: சுந்தரராஜன் வீட்டு எண் : 2-2-60A வயது : 37 பாலினம் : ஆண்	CGK2603595 Photo is available	276 பெயர் : பழனிக்குமார் தந்தை பெயர்: ராஜகோபால் வீட்டு எண் : 2-2-63 வயது : 66 பாலினம் : ஆண்	ZFI2117612 Photo is available
277 பெயர் : ரேவதி கணவர் பெயர்: பழனிக்குமார் வீட்டு எண் : 2-2-63 வயது : 55 பாலினம் : பெண்	ZFI2117620 Photo is available	278 பெயர் : பார்த்தசாரதி தந்தை பெயர்: கோவிந்தன் வீட்டு எண் : 2-2-63 வயது : 53 பாலினம் : ஆண்	ZFI2117638 Photo is available	279 பெயர் : வெங்கடேஸ்வரன் தந்தை பெயர்: அழகர்சாமி வீட்டு எண் : 2-2-63 வயது : 53 பாலினம் : ஆண்	ZFI0102616 Photo is available
280 பெயர் : ஜோதிலட்சுமி கணவர் பெயர்: வெங்கடேஸ்வரன் வீட்டு எண் : 2-2-63 வயது : 46 பாலினம் : பெண்	ZFI0102608 Photo is available	281 பெயர் : அய்யனார் தந்தை பெயர்: பழனிக்குமார் வீட்டு எண் : 2-2-63 வயது : 37 பாலினம் : ஆண்	CGK2604080 Photo is available	282 பெயர் : மோகன்ராஜ் தந்தை பெயர்: சின்னப்பா வீட்டு எண் : 2-2-68A வயது : 70 பாலினம் : ஆண்	ZFI2117646 Photo is available
283 பெயர் : நல்லம்மாள் கணவர் பெயர்: மோகன்ராஜ் வீட்டு எண் : 2-2-68A வயது : 65 பாலினம் : பெண்	ZFI2117653 Photo is available	284 பெயர் : ஜெயசுந்தரபாண்டியன் தந்தை பெயர்: குானமுத்தையா வீட்டு எண் : 2-2-69 வயது : 50 பாலினம் : ஆண்	ZFI0421065 Photo is available	285 பெயர் : சுப்பிரமணி தந்தை பெயர்: கல்வெடிமுத்தையா வீட்டு எண் : 2-2-71 வயது : 65 பாலினம் : ஆண்	CGK1451475 Photo is available
286 பெயர் : வீரலட்சுமி கணவர் பெயர்: சுப்பிரமணி வீட்டு எண் : 2-2-71 வயது : 62 பாலினம் : பெண்	ZFI2117661 Photo is available	287 பெயர் : முருகேஸ்வரி தந்தை பெயர்: சுப்பிரமணி வீட்டு எண் : 2-2-71 வயது : 37 பாலினம் : பெண்	ZFI0102624 Photo is available	288 பெயர் : விஜய சந்திரன் தந்தை பெயர்: சுப்பிரமணி வீட்டு எண் : 2-2-71 வயது : 25 பாலினம் : ஆண்	ZFI1466697 Photo is available
289 பெயர் : பாண்டியராஜன் தந்தை பெயர்: சுப்பிரமணி வீட்டு எண் : 2-2-71 வயது : 36 பாலினம் : ஆண்	ZFI0421057 Photo is available	290 பெயர் : மதன்குமார் தந்தை பெயர்: காளிமுத்து வீட்டு எண் : 2-2-75 வயது : 33 பாலினம் : ஆண்	UJV0815258 Photo is available	291 பெயர் : பாரதமாதா கணவர் பெயர்: நாகலிங்கம் வீட்டு எண் : 2-2-76 வயது : 74 பாலினம் : பெண்	ZFI2117687 Photo is available
292 பெயர் : மாணிக்கம் கணவர் பெயர்: முத்துக்குமார் வீட்டு எண் : 2-2-76 வயது : 45 பாலினம் : பெண்	CGK2513992 Photo is available	293 பெயர் : மணிகண்டன் தந்தை பெயர்: நாகலிங்கம் வீட்டு எண் : 2-2-76 வயது : 42 பாலினம் : ஆண்	CGK1154061 Photo is available	294 பெயர் : சண்முகவேலு தந்தை பெயர்: வீரணன் வீட்டு எண் : 2-2-77 வயது : 82 பாலினம் : ஆண்	CGK1451533 Photo is available
295 பெயர் : காந்தியம்மாள் கணவர் பெயர்: சண்முகவேல் வீட்டு எண் : 2-2-77 வயது : 80 பாலினம் : பெண்	ZFI2117695 Photo is available	296 பெயர் : சரவணக்குமார் தந்தை பெயர்: சண்முகவேல் வீட்டு எண் : 2-2-77 வயது : 52 பாலினம் : ஆண்	ZFI2117703 Photo is available	297 பெயர் : சுபாசினி தந்தை பெயர்: பூவனேந்திரன் வீட்டு எண் : 2-2-77 வயது : 24 பாலினம் : பெண்	ZFI2415115 Photo is available
298 பெயர் : சாமியப்பன் தந்தை பெயர்: சண்முகம் வீட்டு எண் : 2-2-78 வயது : 62 பாலினம் : ஆண்	ZFI2117711 Photo is available	299 பெயர் : ஜெயா கணவர் பெயர்: சாமியப்பன் வீட்டு எண் : 2-2-78 வயது : 60 பாலினம் : பெண்	ZFI2117729 Photo is available	300 பெயர் : ஜெயராமன் தந்தை பெயர்: ராஜாராம் வீட்டு எண் : 2-2-78 வயது : 51 பாலினம் : ஆண்	ZFI0102814 Photo is available

301 பெயர் : முத்துச்சாமி தந்தை பெயர்: கருப்பையா வீட்டு எண் : 2/2/78 வயது : 51 பாலினம் : ஆண்	ZFI2635001 Photo is available	302 பெயர் : வஷிதா தந்தை பெயர்: முத்துச்சாமி வீட்டு எண் : 2/2/78 வயது : 21 பாலினம் : பெண்	ZFI2635019 Photo is available	303 பெயர் : வள்ளியம்மாள் இதரர் பெயர்: குருசாமி வீட்டு எண் : 2-2-79 வயது : 79 பாலினம் : பெண்	ZFI2117737 Photo is available
304 பெயர் : சீதாலட்சுமி தந்தை பெயர்: முத்துமாலை வீட்டு எண் : 2-2-79 வயது : 75 பாலினம் : பெண்	ZFI2117745 Photo is available	305 பெயர் : முத்துக்குமரன் தந்தை பெயர்: நாகலிங்கம் வீட்டு எண் : 2-2-79 வயது : 37 பாலினம் : ஆண்	ZFI0421222 Photo is available	S 306 பெயர் : மகேந்திரன் கணேசகம் தந்தை பெயர்: சாமியப்பன் வீட்டு எண் : 2-2-80 வயது : 33 பாலினம் : ஆண்	ZFI0830471 Photo is available
307 பெயர் : மகிஷா தந்தை பெயர்: கிரி வீட்டு எண் : 2-2-80 வயது : 30 பாலினம் : பெண்	ZFI1012723 Photo is available	308 பெயர் : வெங்கடேஷ் தந்தை பெயர்: கண்ணன் வீட்டு எண் : 2-2-80a வயது : 29 பாலினம் : ஆண்	ZFI1278944 Photo is available	309 பெயர் : இராஜேந்திரன் தந்தை பெயர்: ரெங்கசாமி வீட்டு எண் : 2-2-80C வயது : 66 பாலினம் : ஆண்	CGK2369981 Photo is available
310 பெயர் : விஜயலெட்சுமி கணவர் பெயர்: ராஜேந்திரன் வீட்டு எண் : 2-2-80C வயது : 58 பாலினம் : பெண்	CGK2369999 Photo is available	311 பெயர் : வெங்கடேஷ் ரா தந்தை பெயர்: ராஜேந்திரன் வீட்டு எண் : 2-2-80 எ வயது : 40 பாலினம் : ஆண்	ZFI1498740 Photo is available	312 பெயர் : சின்னப்பொண்ணு கணவர் பெயர்: முத்துஇருளாண்டி வீட்டு எண் : 2-2-81 வயது : 55 பாலினம் : பெண்	ZFI2117752 Photo is available
313 பெயர் : முத்துமணி கணவர் பெயர்: ராமகிருஷ்ணன் வீட்டு எண் : 2-2-82 வயது : 65 பாலினம் : பெண்	ZFI2117760 Photo is available	314 பெயர் : ரா துரைபாண்டிராஜன் தந்தை பெயர்: இராமகிருஷ்ணன் வீட்டு எண் : 2-2-82 வயது : 42 பாலினம் : ஆண்	ZFI0421008 Photo is available	315 பெயர் : ரா ஐஸ்வர்யா கணவர் பெயர்: ரா துரை பாண்டிராஜன் வீட்டு எண் : 2-2-82 வயது : 34 பாலினம் : பெண்	ZFI1554476 Photo is available
316 பெயர் : கண்ணன் தந்தை பெயர்: காளிதாஸ் வீட்டு எண் : 2-2-84 வயது : 40 பாலினம் : ஆண்	CGK2367407 Photo is available	317 பெயர் : பிரனவ் கார்த்திக் தந்தை பெயர்: திருப்பதி வீட்டு எண் : 2-2-85le வயது : 23 பாலினம் : ஆண்	ZFI2415529 Photo is available	318 பெயர் : அபிஷேக் ஹரிஹரன் தி தந்தை பெயர்: திருப்பதி அ வீட்டு எண் : 2-2-85டி வயது : 20 பாலினம் : ஆண்	ZFI2699262 Photo is available
319 பெயர் : மணிவண்ணன் தந்தை பெயர்: ஸ்ரீநிவாசன் வீட்டு எண் : 2-2-92 வயது : 47 பாலினம் : ஆண்	ZFI0135152 Photo is available	320 பெயர் : முத்துலட்சுமி கணவர் பெயர்: மணிவண்ணன் வீட்டு எண் : 2-2-92 வயது : 44 பாலினம் : பெண்	CGK2603629 Photo is available	321 பெயர் : விஜயராகவன் தந்தை பெயர்: மணிவண்ணன் வீட்டு எண் : 2-2-92 வயது : 23 பாலினம் : ஆண்	ZFI2415438 Photo is available
322 பெயர் : யோகிபாபு தந்தை பெயர்: கோபால் வீட்டு எண் : 2-2-93 வயது : 60 பாலினம் : ஆண்	ZFI2117786 Photo is available	323 பெயர் : லதா கணவர் பெயர்: யோகிபாபு வீட்டு எண் : 2-2-93 வயது : 45 பாலினம் : பெண்	CGK1161215 Photo is available	324 பெயர் : கோ யோ மிருதாளா ஸ்ரீ தந்தை பெயர்: மு கோ யோகி பாபு வீட்டு எண் : 2-2-93 வயது : 24 பாலினம் : பெண்	ZFI2341998 Photo is available
325 பெயர் : பாப்பா கணவர் பெயர்: சீனியப்பன் வீட்டு எண் : 2-2-93A வயது : 78 பாலினம் : பெண்	ZFI2117794 Photo is available	326 பெயர் : தூர்காலெட்சுமி தந்தை பெயர்: அசோக்குமார் வீட்டு எண் : 2-2-94 வயது : 27 பாலினம் : பெண்	ZFI1369172 Photo is available	327 பெயர் : சிவா சங்கர் தந்தை பெயர்: அசோக் குமார் வீட்டு எண் : 2-2/94 வயது : 25 பாலினம் : ஆண்	ZFI2360857 Photo is available
328 பெயர் : கோபாலகிருஷ்ணன் தந்தை பெயர்: பொன்னுச்சாமி வீட்டு எண் : 2-2-96 வயது : 79 பாலினம் : ஆண்	ZFI0102939 Photo is available	329 பெயர் : சீனியம்மாள் கணவர் பெயர்: கோபாலகிருஷ்ணன் வீட்டு எண் : 2-2-96 வயது : 71 பாலினம் : பெண்	ZFI0102822 Photo is available	330 பெயர் : மணிவண்ணன் தந்தை பெயர்: பொன்னுச்சாமி வீட்டு எண் : 2-2-96 வயது : 53 பாலினம் : ஆண்	ZFI0102848 Photo is available

331 பெயர் : நாகராஜ் தந்தை பெயர்: சமயகோனார் வீட்டு எண் : 2/2/96 வயது : 53 பாலினம் : ஆண்	ZFI2517399 Photo is available	332 பெயர் : முருகேசன் இதரர் பெயர்: சண்முகசுந்தரி வீட்டு எண் : 2-2-96 வயது : 51 பாலினம் : ஆண்	ZFI2415388 Photo is available	333 பெயர் : ஜானகி கணவர் பெயர்: நாகராஜ் வீட்டு எண் : 2/2/96 வயது : 51 பாலினம் : பெண்	ZFI2517373 Photo is available
334 பெயர் : தங்கபாண்டி கணவர் பெயர்: மணிவண்ணன் வீட்டு எண் : 2-2-96 வயது : 48 பாலினம் : பெண்	ZFI0102830 Photo is available	335 பெயர் : விக்னேஷ் தந்தை பெயர்: நாகராஜ் வீட்டு எண் : 2/2/96 வயது : 23 பாலினம் : ஆண்	ZFI2517415 Photo is available	336 பெயர் : சீனிவாசன் மு தந்தை பெயர்: முத்துச்சாமி வீட்டு எண் : 2-2-96 ஏ வயது : 65 பாலினம் : ஆண்	CGK2058378 Photo is available
337 பெயர் : முத்துமணிகண்டன் தந்தை பெயர்: சீனிவாசன் வீட்டு எண் : 2-2-97 வயது : 32 பாலினம் : ஆண்	ZFI0830489 Photo is available	338 பெயர் : ராமையா தந்தை பெயர்: முத்துசாமி வீட்டு எண் : 2-2-97A வயது : 59 பாலினம் : ஆண்	CGK1452341 Photo is available	339 பெயர் : தங்கம் கணவர் பெயர்: ராமையா வீட்டு எண் : 2-2-97A வயது : 59 பாலினம் : பெண்	CGK1452697 Photo is available
340 பெயர் : புவனேஸ்வரன் தந்தை பெயர்: குருசாமி வீட்டு எண் : 2/2/97சி வயது : 45 பாலினம் : ஆண்	CGK2056075 Photo is available	341 பெயர் : அங்காள்வரீ கணவர் பெயர்: புவனேஸ்வரன் வீட்டு எண் : 2-2-97சி வயது : 44 பாலினம் : பெண்	CGK2056083 Photo is available	342 பெயர் : ரத்தினம் தந்தை பெயர்: செந்தில்வேல்பிள்ளை வீட்டு எண் : 2-2-98 வயது : 80 பாலினம் : ஆண்	ZFI2117802 Photo is available
343 பெயர் : மாரியம்மாள் கணவர் பெயர்: ரத்தினம் வீட்டு எண் : 2-2-98 வயது : 75 பாலினம் : பெண்	ZFI2117810 Photo is available	344 பெயர் : சிவசுப்ரமணியம் தந்தை பெயர்: ரத்தினம் வீட்டு எண் : 2-2-98 வயது : 51 பாலினம் : ஆண்	ZFI2117828 Photo is available	345 பெயர் : முனிராஜ் தந்தை பெயர்: இரத்தினம் வீட்டு எண் : 2-2-98 வயது : 43 பாலினம் : ஆண்	ZFI0135160 Photo is available
346 பெயர் : வள்ளிமயில் கணவர் பெயர்: இரத்தினம் வீட்டு எண் : 2-2-98 வயது : 43 பாலினம் : பெண்	ZFI0135178 Photo is available	347 பெயர் : மணிகண்டன் தாயின் பெயர்: மாரியம்மாள் வீட்டு எண் : 2-2-99 வயது : 41 பாலினம் : ஆண்	ZFI0102665 Photo is available	348 பெயர் : கவிதா கணவர் பெயர்: செல்வபாண்டி வீட்டு எண் : 2-2-99 வயது : 40 பாலினம் : பெண்	ZFI0421198 Photo is available
349 பெயர் : பாண்டியம்மாள் கணவர் பெயர்: தங்கப்பாண்டி வீட்டு எண் : 2-2-99 வயது : 40 பாலினம் : பெண்	ZFI0102657 Photo is available	350 பெயர் : சேகர் தந்தை பெயர்: ராஜ்ஆசாரி வீட்டு எண் : 2-2-99A வயது : 55 பாலினம் : ஆண்	ZFI2117844 Photo is available	351 பெயர் : நாகப்பிரியா கணவர் பெயர்: மாரியப்பன் வீட்டு எண் : 2-2-106 வயது : 43 பாலினம் : பெண்	ZFI0102947 Photo is available
352 பெயர் : காந்திமதி கணவர் பெயர்: கணேசன் வீட்டு எண் : 2-2-107 வயது : 68 பாலினம் : பெண்	ZFI2117869 Photo is available	353 பெயர் : மாரியப்பன் தந்தை பெயர்: கணேசன் வீட்டு எண் : 2-2-107 வயது : 50 பாலினம் : ஆண்	ZFI2117877 Photo is available	354 பெயர் : மாரிமுத்து தந்தை பெயர்: கணேசன் வீட்டு எண் : 2-2-107 வயது : 48 பாலினம் : ஆண்	ZFI2117885 Photo is available
355 பெயர் : ரெங்கநாயகி மா கணவர் பெயர்: மாரிமுத்து க வீட்டு எண் : 2-2-107 வயது : 34 பாலினம் : பெண்	ZFI1507607 Photo is available	356 பெயர் : பஞ்சவர்ணம் கணவர் பெயர்: முனியாண்டிவேற்றிவேல் வீட்டு எண் : 02-02-108 வயது : 48 பாலினம் : பெண்	ZFI2415222 Photo is available	357 பெயர் : பாண்டியராஜன் தந்தை பெயர்: வெற்றிவேல் வீட்டு எண் : 2-2-108 வயது : 44 பாலினம் : ஆண்	CGK2060598 Photo is available
358 பெயர் : கணேசன் தந்தை பெயர்: திருமாணிக்கம் வீட்டு எண் : 2-2-108 வயது : 42 பாலினம் : ஆண்	CGK2059418 Photo is available	359 பெயர் : முருகானந்தம் தந்தை பெயர்: சின்னையா வீட்டு எண் : 2-2-109 வயது : 53 பாலினம் : ஆண்	ZFI0421180 Photo is available	360 பெயர் : கமலம் கணவர் பெயர்: பெரியசாமி வீட்டு எண் : 2-2-112 வயது : 78 பாலினம் : பெண்	ZFI2117893 Photo is available

361 பெயர் : சுகன்யா கணவர் பெயர்: பாண்டியராஜன் வீட்டு எண் : 2-2-112 வயது : 34 பாலினம் : பெண் Photo is available ZFI1070960	362 பெயர் : குபேரபோஸ் தந்தை பெயர்: முத்துக்கன்னித்தேவர் வீட்டு எண் : 2-2-114 வயது : 74 பாலினம் : ஆண் Photo is available ZFI1135987	363 பெயர் : கேசவபாண்டியன் கு குபேரபோஸ் தந்தை பெயர்: குபேரபோஸ் வீட்டு எண் : 2-2-114 வயது : 38 பாலினம் : ஆண் Photo is available ZFI1071141
364 பெயர் : ஈஸ்வரி கணவர் பெயர்: இராஜகோபால் வீட்டு எண் : 2-2-116 வயது : 71 பாலினம் : பெண் Photo is available ZFI2117927	365 பெயர் : உமா தந்தை பெயர்: இராஜகோபால் வீட்டு எண் : 2-2-116 வயது : 49 பாலினம் : பெண் Photo is available ZFI2117935	366 பெயர் : கீதாலெட்சுமி தந்தை பெயர்: கணேசன் வீட்டு எண் : 2-2-117 வயது : 34 பாலினம் : பெண் Photo is available ZFI0650002
367 பெயர் : சந்தோஷ்மூர்த்தி மூ தந்தை பெயர்: மூர்த்தி வீட்டு எண் : 2-2-117ஏ வயது : 25 பாலினம் : ஆண் Photo is available ZFI2624419	368 பெயர் : பாக்கியம் தந்தை பெயர்: ராக்கப்பன் வீட்டு எண் : 2-2-119 வயது : 82 பாலினம் : பெண் Photo is available CGK2576445	369 பெயர் : கணேசன் தந்தை பெயர்: முருகேசன் வீட்டு எண் : 2-2-122 வயது : 48 பாலினம் : ஆண் Photo is available CGK1451970
370 பெயர் : காவியா பூநீ க தந்தை பெயர்: கணேசன் வீட்டு எண் : 2-2-122 வயது : 19 பாலினம் : பெண் Photo is available ZFI2719573	371 பெயர் : மனோகரன் தந்தை பெயர்: முருகேசன் வீட்டு எண் : 2-2-124 வயது : 55 பாலினம் : ஆண் Photo is available CGK2373116	372 பெயர் : கண்ணன் தந்தை பெயர்: முருகேசன் வீட்டு எண் : 2-2-124 வயது : 55 பாலினம் : ஆண் Photo is available CGK1451137
373 பெயர் : பொன்மலர் இதரர் பெயர்: மீனாட்சிசந்தரம் வீட்டு எண் : 2-2-125 வயது : 40 பாலினம் : பெண் Photo is available ZFI2606812	374 பெயர் : அனிதா தந்தை பெயர்: செல்வராஜ் வீட்டு எண் : 2-2-132 வயது : 37 பாலினம் : பெண் Photo is available ZFI1408004	375 பெயர் : சிங்காரவேலன் தந்தை பெயர்: கனி வீட்டு எண் : 2-2-133 வயது : 31 பாலினம் : ஆண் Photo is available ZFI1070721
376 பெயர் : முத்துகிருஷ்ணன் தந்தை பெயர்: கனி வீட்டு எண் : 2-2-133 வயது : 28 பாலினம் : ஆண் Photo is available ZFI1368992	377 பெயர் : நாச்சியார் கணவர் பெயர்: ராஜாங்கம் வீட்டு எண் : 2-2-140 வயது : 70 பாலினம் : பெண் Photo is available ZFI2117950	378 பெயர் : சுடலைமுத்து தந்தை பெயர்: மாடசாமி வீட்டு எண் : 2-2-141 வயது : 70 பாலினம் : ஆண் Photo is available ZFI2117968
379 பெயர் : காளியம்மாள் கணவர் பெயர்: சுடலைமுத்து வீட்டு எண் : 2-2-141 வயது : 66 பாலினம் : பெண் Photo is available ZFI2117976	380 பெயர் : மாலா தந்தை பெயர்: சுடலைமுத்து வீட்டு எண் : 2/2/141 வயது : 37 பாலினம் : பெண் Photo is available ZFI2360444	381 பெயர் : முத்துச்சாமி தந்தை பெயர்: சோணைமுத்து வீட்டு எண் : 2-2-142 வயது : 52 பாலினம் : ஆண் Photo is available ZFI0102863
382 பெயர் : ஈஸ்வரி கணவர் பெயர்: முத்துச்சாமி வீட்டு எண் : 2-2-142 வயது : 47 பாலினம் : பெண் Photo is available ZFI0102855	383 பெயர் : ரவிசந்திரன் தந்தை பெயர்: பாக்கியம்ஆசாரி வீட்டு எண் : 2-2-144 வயது : 57 பாலினம் : ஆண் Photo is available ZFI2117984	384 பெயர் : சுப்புலட்சுமி கணவர் பெயர்: ரவிசந்திரன் வீட்டு எண் : 2-2-144 வயது : 50 பாலினம் : பெண் Photo is available ZFI2117992
385 பெயர் : முருகேஸ்வரி தந்தை பெயர்: ரவிசந்திரன் வீட்டு எண் : 2-2-144 வயது : 27 பாலினம் : பெண் Photo is available ZFI1467141	386 பெயர் : அருண்மூரார் தந்தை பெயர்: ரவிசந்திரன் வீட்டு எண் : 2-2-144 வயது : 24 பாலினம் : ஆண் Photo is available ZFI2415453	387 பெயர் : பொன்னுதாய் கணவர் பெயர்: சீனிவாசன் வீட்டு எண் : 2-2-148 வயது : 79 பாலினம் : பெண் Photo is available ZFI2118008
388 பெயர் : ரவிக்குமார் தந்தை பெயர்: சீனிவாசன் வீட்டு எண் : 2-2-148 வயது : 56 பாலினம் : ஆண் Photo is available ZFI2118016	389 பெயர் : சித்ரா தந்தை பெயர்: முருகன் வீட்டு எண் : 2-2-173 வயது : 30 பாலினம் : பெண் Photo is available ZFI1070663	390 பெயர் : முருகன் தந்தை பெயர்: அழகுமலை வீட்டு எண் : 2-2-174 வயது : 58 பாலினம் : ஆண் Photo is available ZFI2118024

391 பெயர் : முத்து கணவர் பெயர்: முருகன் வீட்டு எண் : 2-2-174 வயது : 52 பாலினம் : பெண்	ZFI2118032 Photo is available	392 பெயர் : சிவா தந்தை பெயர்: முருகன் வீட்டு எண் : 2-2-174 வயது : 26 பாலினம் : ஆண்	ZFI1466770 Photo is available	393 பெயர் : நல்லக்காள் கணவர் பெயர்: சுப்பையா வீட்டு எண் : 2-2-176 வயது : 62 பாலினம் : பெண்	ZFI2118040 Photo is available
394 பெயர் : முத்துஇருளாண்டி தந்தை பெயர்: வெள்ளைசாமி வீட்டு எண் : 2-2-181 வயது : 60 பாலினம் : ஆண்	ZFI2118065 Photo is available	395 பெயர் : சங்கையா தந்தை பெயர்: முத்து இருளன் வீட்டு எண் : 2-2-182 வயது : 29 பாலினம் : ஆண்	ZFI1408020 Photo is available	396 பெயர் : லட்சுமி கணவர் பெயர்: அம்மாவாசி வீட்டு எண் : 2-2-185 வயது : 58 பாலினம் : பெண்	ZFI2118073 Photo is available
397 பெயர் : பஞ்சவர்ணம் கணவர் பெயர்: முத்துராமு வீட்டு எண் : 2-2-185A வயது : 65 பாலினம் : பெண்	ZFI2118099 Photo is available	398 பெயர் : குருவன் தந்தை பெயர்: ராமன் வீட்டு எண் : 2-2-185B வயது : 60 பாலினம் : ஆண்	ZFI2118107 Photo is available	399 பெயர் : முத்து இதரர் பெயர்: ராமையா வீட்டு எண் : 2-2-186 வயது : 62 பாலினம் : பெண்	ZFI2118123 Photo is available
400 பெயர் : வளர்மதி கணவர் பெயர்: ஜெயசுந்தரபாண்டியன் வீட்டு எண் : 2-2-1969 வயது : 45 பாலினம் : பெண்	ZFI0421073 Photo is available	401 பெயர் : காளீஸ்வரி தந்தை பெயர்: ராஜேந்திரன் வீட்டு எண் : 2-3 வயது : 33 பாலினம் : பெண்	ZFI2415958 Photo is available	402 பெயர் : துரைக்கண்ணு தந்தை பெயர்: அழகர்சாமி வீட்டு எண் : 2/3/90ஜி வயது : 59 பாலினம் : ஆண்	ZFI0003798 Photo is available
403 பெயர் : சுப்புலெட்சுமி கணவர் பெயர்: துரைக்கண்ணு வீட்டு எண் : 2/3/90ஜி வயது : 51 பாலினம் : பெண்	HQR2120582 Photo is available	404 பெயர் : ராஜேஸ்குமார் தந்தை பெயர்: துரைக்கண்ணு வீட்டு எண் : 2/3/90ஜி வயது : 28 பாலினம் : ஆண்	ZFI1331248 Photo is available	405 பெயர் : விஜயராகவன் தந்தை பெயர்: துரைக்கண்ணு வீட்டு எண் : 2/3/90ஜி1 வயது : 29 பாலினம் : ஆண்	ZFI1146430 Photo is available
406 பெயர் : சாருமதி நாதன் தந்தை பெயர்: துரைக்கண்ணு வீட்டு எண் : 2/3/90 ஜி1 வயது : 27 பாலினம் : ஆண்	ZFI2714392 Photo is available	407 பெயர் : பாலசுப்பிரமணியன் தந்தை பெயர்: சீனிவாசன் வீட்டு எண் : 2/3/196 அ,எஸ் டி 3, வயது : 37 பாலினம் : ஆண்	RCX0913251 Photo is available	408 பெயர் : முருகேசன் தந்தை பெயர்: செல்லையா வீட்டு எண் : 2/3/201ஏ வயது : 58 பாலினம் : ஆண்	ZFI1070689 Photo is available
409 பெயர் : கிரித்திகா பூநிவாசன் கணவர் பெயர்: பூநிவாசன் வரதராஜ் வீட்டு எண் : 2/4/15/B13 NEW NO 146 வயது : 29 பாலினம் : பெண்	ZFI2516573 Photo is available	410 பெயர் : சகாதேவன் தந்தை பெயர்: பாண்டியம்மாள் வீட்டு எண் : 2/5/301 வயது : 25 பாலினம் : ஆண்	ZFI2343341 Photo is available	411 பெயர் : ரத்தினம்மாள் தந்தை பெயர்: மணிகண்டன் வீட்டு எண் : 2/12டி வயது : 35 பாலினம் : பெண்	ZFI0481838 Photo is available
412 பெயர் : சில்க் தந்தை பெயர்: முனியசாமி வீட்டு எண் : 2/40 வயது : 48 பாலினம் : மூன்றாம் பாலினம்	ZFI1523083 Photo is available	413 பெயர் : பாண்டி தந்தை பெயர்: கருப்பையாசாரி வீட்டு எண் : 2-79A வயது : 58 பாலினம் : ஆண்	ZFI0102798 Photo is available	414 பெயர் : பரமேஷ்வரி கணவர் பெயர்: பாண்டி வீட்டு எண் : 2-79A வயது : 51 பாலினம் : பெண்	ZFI0102780 Photo is available
415 பெயர் : திலகவதி தந்தை பெயர்: பாண்டி வீட்டு எண் : 2-79A வயது : 30 பாலினம் : பெண்	ZFI1327246 Photo is available	416 பெயர் : சிவபூமிநாதன் தந்தை பெயர்: கைலாசம் வீட்டு எண் : 2-150 வயது : 49 பாலினம் : ஆண்	ZFI0102558 Photo is available	417 பெயர் : ஜெயலட்சுமி கணவர் பெயர்: சிவபூமிநாதன் வீட்டு எண் : 2-150 வயது : 47 பாலினம் : பெண்	ZFI0102566 Photo is available
418 பெயர் : கைலாஷ் ஸ் தந்தை பெயர்: சிவபூமிநாதன் வீட்டு எண் : 2/150 வயது : 22 பாலினம் : ஆண்	ZFI2672616 Photo is available	419 பெயர் : கற்பகஜோதி கணவர் பெயர்: செந்தில்குமார் வீட்டு எண் : 2-174-142 வயது : 31 பாலினம் : பெண்	ZFI1226414 Photo is available	420 பெயர் : கோட்டைகாளிராஜ் தந்தை பெயர்: முருகேசன் வீட்டு எண் : 2-236 வயது : 44 பாலினம் : ஆண்	ZFI0421123 Photo is available

421 பெயர் : அருண் பாண்டி தந்தை பெயர்: சுப்புராஜ் வீட்டு எண் : 2/512-தா வயது : 24 பாலினம் : ஆண்	ZFI2343036 Photo is available	422 பெயர் : தங்கமீனாட்சி கணவர் பெயர்: குபேரபோஸ் வீட்டு எண் : 2-2114 வயது : 59 பாலினம் : பெண்	ZFI1071133 Photo is available	423 பெயர் : பரணிவாசகன் தந்தை பெயர்: மாரிச்சாமி வீட்டு எண் : 3 வயது : 68 பாலினம் : ஆண்	ZFI1071232 Photo is available
424 பெயர் : ஜெயலட்சுமி கணவர் பெயர்: பரணிவாசகன் வீட்டு எண் : 3 வயது : 66 பாலினம் : பெண்	ZFI1071240 Photo is available	425 பெயர் : கனகேஸ்வரி கணவர் பெயர்: சுந்தரமூர்த்தி வீட்டு எண் : 3 வயது : 49 பாலினம் : பெண்	ZFI1071281 Photo is available	426 பெயர் : விஜிதா தந்தை பெயர்: ஜெயக்குமார் வீட்டு எண் : 3 வயது : 36 பாலினம் : பெண்	ZFI1071273 Photo is available
427 பெயர் : லட்சுமி கணவர் பெயர்: கருப்பசாமி வீட்டு எண் : 3-1 வயது : 70 பாலினம் : பெண்	ZFI1136019 Photo is available	428 பெயர் : சுந்தர்ராஜன் ச தந்தை பெயர்: சங்கரநாராயணன் வீட்டு எண் : 3-1 வயது : 69 பாலினம் : ஆண்	ZFI1507532 Photo is available	429 பெயர் : சத்தியபாமா ச கணவர் பெயர்: சுந்தர்ராஜன் வீட்டு எண் : 3-1 வயது : 59 பாலினம் : பெண்	ZFI1507664 Photo is available
430 பெயர் : இராமராஜ் தந்தை பெயர்: முத்துச்சாமி வீட்டு எண் : 3-1 வயது : 52 பாலினம் : ஆண்	ZFI1135995 Photo is available	431 பெயர் : நித்யஜோதி கணவர் பெயர்: இராமராஜ் வீட்டு எண் : 3-1 வயது : 49 பாலினம் : பெண்	ZFI1136068 Photo is available	432 பெயர் : சரண்யா கணவர் பெயர்: பிரேம்குமார் வீட்டு எண் : 3-1 வயது : 37 பாலினம் : பெண்	ZFI1136027 Photo is available
# 433 பெயர் : ராஜேஷ்கண்ணன் ச தந்தை பெயர்: சங்கரநாராயணன் வீட்டு எண் : 3/1/84 வயது : 32 பாலினம் : ஆண்	ZFI1136100 Photo is available	434 பெயர் : கார்த்திகாசெல்வி தந்தை பெயர்: முருகன் வீட்டு எண் : 3-1 வயது : 26 பாலினம் : பெண்	ZFI2662666 Photo is available	435 பெயர் : ஸ்ரீரம்பிரகாஷ் நா சி தாயின் பெயர்: சத்தியபாமா வீட்டு எண் : 3-1 வயது : 19 பாலினம் : ஆண்	ZFI2763902 Photo is available
436 பெயர் : சங்கர்மணி தந்தை பெயர்: வேம்புலு வீட்டு எண் : 3-1-10 வயது : 35 பாலினம் : ஆண்	ZFI0650085 Photo is available	437 பெயர் : சண்முகா தந்தை பெயர்: முருகன் வீட்டு எண் : 3-1-15 வயது : 41 பாலினம் : ஆண்	CGK2604122 Photo is available	438 பெயர் : செல்வராஜ் தந்தை பெயர்: ராமராஜ் வீட்டு எண் : 3-1-15A வயது : 56 பாலினம் : ஆண்	ZFI0830216 Photo is available
439 பெயர் : முத்துசெல்வி கணவர் பெயர்: செல்வராஜ் வீட்டு எண் : 3-1-15A வயது : 49 பாலினம் : பெண்	ZFI0830224 Photo is available	440 பெயர் : தனலட்சுமி தந்தை பெயர்: கிருஷ்ணன் வீட்டு எண் : 3-1-16 வயது : 40 பாலினம் : பெண்	ZFI1189125 Photo is available	441 பெயர் : செல்வகுமாரி ரா கணவர் பெயர்: விஜயபாஸ்கர் சே வீட்டு எண் : 3-1-17 வயது : 35 பாலினம் : பெண்	ZFI1498724 Photo is available
442 பெயர் : நிவாஷினி செ தந்தை பெயர்: ரா செல்வராஜ் வீட்டு எண் : 3-1-17 எ வயது : 22 பாலினம் : பெண்	ZFI2702785 Photo is available	443 பெயர் : கவிதா கணவர் பெயர்: முத்துச்சாமி வீட்டு எண் : 3-1-18 வயது : 42 பாலினம் : பெண்	ZFI0830232 Photo is available	444 பெயர் : இளங்கோவன் தி இதரர் பெயர்: மகேஸ்வரி இ வீட்டு எண் : 3-1-18எ வயது : 62 பாலினம் : ஆண்	ZFI1507540 Photo is available
445 பெயர் : சுப்புராமன் தி இதரர் பெயர்: தமிழரசி ச வீட்டு எண் : 3-1-18எ வயது : 62 பாலினம் : ஆண்	ZFI1507557 Photo is available	446 பெயர் : மகேஸ்வரி இ கணவர் பெயர்: இளங்கோவன் தி வீட்டு எண் : 3-1-18எ வயது : 51 பாலினம் : பெண்	ZFI1498708 Photo is available	447 பெயர் : தமிழரசி ச கணவர் பெயர்: சுப்புராமன் தி வீட்டு எண் : 3-1-18எ வயது : 45 பாலினம் : பெண்	ZFI1506773 Photo is available
448 பெயர் : சுபாஷ் இ தந்தை பெயர்: இளங்கோவன் தி வீட்டு எண் : 3-1-18எ வயது : 34 பாலினம் : ஆண்	ZFI1507656 Photo is available	449 பெயர் : அசோகராஜா இ தந்தை பெயர்: இளங்கோவன் தி வீட்டு எண் : 3-1-18எ வயது : 31 பாலினம் : ஆண்	ZFI1498716 Photo is available	450 பெயர் : ரமேஸ்கண்ணன் தந்தை பெயர்: பழனிச்சாமி வீட்டு எண் : 3-1-19 வயது : 41 பாலினம் : ஆண்	CGK2574648 Photo is available

451	ZFI1467059	452	ZFI2361665	453	ZFI2415172
பெயர் : மணிகண்டன் சிவனேஸ்வரன் தந்தை பெயர்: சிவனேஸ்வரன் வீட்டு எண் : 3-1-21 வயது : 25 பாலினம் : ஆண்	Photo is available	பெயர் : செல்வராஜ் தந்தை பெயர்: தங்கராஜ் வீட்டு எண் : 3-1-21 பீ வயது : 40 பாலினம் : ஆண்	Photo is available	பெயர் : சுதா கணவர் பெயர்: செல்வராஜ் வீட்டு எண் : 3-1-21பீ வயது : 37 பாலினம் : பெண்	Photo is available
454	CGK1617422	455	ZFI2415198	456	ZFI2345288
பெயர் : பிரேம்சந்த் தந்தை பெயர்: முனியாண்டி வீட்டு எண் : 3/1/22 வயது : 46 பாலினம் : ஆண்	Photo is available	பெயர் : கலைச்செல்வி கணவர் பெயர்: பிரேம்சந்த் வீட்டு எண் : 3-1-22ஏல வயது : 36 பாலினம் : பெண்	Photo is available	பெயர் : பிரவீன் தந்தை பெயர்: பன்னீர் பாண்டியன் வீட்டு எண் : 3-1-23 வயது : 24 பாலினம் : ஆண்	Photo is available
457	ZFI1189141	458	ZFI2415909	459	ZFI2672772
பெயர் : முத்துச்செல்வம் தந்தை பெயர்: கண்ணன் வீட்டு எண் : 3-1-29 வயது : 29 பாலினம் : ஆண்	Photo is available	பெயர் : சூரியலட்சுமி தந்தை பெயர்: கண்ணன் வீட்டு எண் : 3-1-29ஏ வயது : 27 பாலினம் : பெண்	Photo is available	பெயர் : சுப்புதாய் மு கணவர் பெயர்: ராமையா வீட்டு எண் : 3-1-31 வயது : 58 பாலினம் : பெண்	Photo is available
460	ZFI0650044	461	ZFI1070879	462	ZFI1070861
பெயர் : சுகன்யா தந்தை பெயர்: ராமையா வீட்டு எண் : 3-1-31 வயது : 33 பாலினம் : பெண்	Photo is available	பெயர் : கணேசன் தந்தை பெயர்: ஊர்க்காலத்தேவர் வீட்டு எண் : 3-1-34A வயது : 43 பாலினம் : ஆண்	Photo is available	பெயர் : பரணிச்செல்வி கணவர் பெயர்: கணேசன் வீட்டு எண் : 3-1-34A வயது : 40 பாலினம் : பெண்	Photo is available
463	ZFI1467133	464	ZFI2343267	465	ZFI0830240
பெயர் : வெங்கடேஸ் தந்தை பெயர்: வெங்கிடசாமி வீட்டு எண் : 3/1/34பீ வயது : 25 பாலினம் : ஆண்	Photo is available	பெயர் : நாகரத்தினம் இதரர் பெயர்: சரவணன் வீட்டு எண் : 3-1-36 ஏ வயது : 76 பாலினம் : பெண்	Photo is available	பெயர் : கோகுல் நாத் தந்தை பெயர்: சுப்பிரமணியன் வீட்டு எண் : 3-1-36B வயது : 32 பாலினம் : ஆண்	Photo is available
466	ZFI0830265	467	ZFI0830273	468	ZFI0830281
பெயர் : ஜமுனா ராணி கணவர் பெயர்: இராஜராம் வீட்டு எண் : 3-1-39 வயது : 65 பாலினம் : பெண்	Photo is available	பெயர் : கோபி தந்தை பெயர்: இராஜராம் வீட்டு எண் : 3-1-39 வயது : 32 பாலினம் : ஆண்	Photo is available	பெயர் : பாலமுருகன் தந்தை பெயர்: ஜனகர் வீட்டு எண் : 3-1-39 வயது : 32 பாலினம் : ஆண்	Photo is available
# 469	ZFI0573766	470	ZFI1070929	471	ZFI1070887
பெயர் : சரவணகுமார் ரா தந்தை பெயர்: இராஜேந்திரன் வீட்டு எண் : 3-1-140 வயது : 39 பாலினம் : ஆண்	Photo is available	பெயர் : நடராஜன் தந்தை பெயர்: சீனிவாசன் வீட்டு எண் : 3-1-42 வயது : 62 பாலினம் : ஆண்	Photo is available	பெயர் : கார்த்திகா தந்தை பெயர்: தங்கராசு வீட்டு எண் : 3-1-45 வயது : 32 பாலினம் : பெண்	Photo is available
472	ZFI2544971	473	ZFI0102889	474	CGK2564573
பெயர் : ரமாதேவி தந்தை பெயர்: தங்கராசு வீட்டு எண் : 3-1-45 வயது : 27 பாலினம் : பெண்	Photo is available	பெயர் : முருகன் தந்தை பெயர்: சுப்புராம் வீட்டு எண் : 3-1-46B வயது : 61 பாலினம் : ஆண்	Photo is available	பெயர் : பாக்கியலெட்சுமி தந்தை பெயர்: பாண்டி வீட்டு எண் : 3-1-47 வயது : 39 பாலினம் : பெண்	Photo is available
475	ZFI1189075	476	CGK1177898	477	ZFI2679124
பெயர் : பாண்டிக்குமார் தந்தை பெயர்: சுப்பிரமணியன் வீட்டு எண் : 3-1-49 வயது : 50 பாலினம் : ஆண்	Photo is available	பெயர் : செல்வராஜ் தந்தை பெயர்: மகாலிங்கம் வீட்டு எண் : 3-1-56 வயது : 57 பாலினம் : ஆண்	Photo is available	பெயர் : சங்கரசுந்தரபாண்டியன் தந்தை பெயர்: பாலசுப்ரமணியன் வீட்டு எண் : 3-1-60சி வயது : 43 பாலினம் : ஆண்	Photo is available
478	ZFI1466754	479	ZFI1071067	480	ZFI1071075
பெயர் : நவீன் செல்வகுமார் தந்தை பெயர்: பால சுப்ரமணியன் வீட்டு எண் : 3-1-61 வயது : 25 பாலினம் : ஆண்	Photo is available	பெயர் : ராமன் தந்தை பெயர்: மூக்கன் வீட்டு எண் : 3-1-61A வயது : 39 பாலினம் : ஆண்	Photo is available	பெயர் : லட்சுமணன் தந்தை பெயர்: மூக்கன் வீட்டு எண் : 3-1-61A வயது : 39 பாலினம் : ஆண்	Photo is available

481 பெயர் : பத்மபதி கணவர் பெயர் : லட்சுமணன் வீட்டு எண் : 3-1-61A வயது : 34 பாலினம் : பெண்	ZFI1071059 Photo is available	482 பெயர் : கமலவேணி கணவர் பெயர் : இராஜேந்திரன் வீட்டு எண் : 3-1-61B வயது : 38 பாலினம் : பெண்	ZFI1070697 Photo is available	# 483 பெயர் : கிருஷ்ணப்பிரியா செ கணவர் பெயர் : செந்தில்பாண்டியன் வ வீட்டு எண் : 3-1-61ஏச் வயது : 31 பாலினம் : பெண்	ZWN0879536 Photo is available
484 பெயர் : செந்தில்பாண்டியன் வ தந்தை பெயர் : வனமூர்த்தி அ வீட்டு எண் : 3-1-61ஏச் & சாய் பவன் வயது : 30 பாலினம் : ஆண்	ZFI1071174 Photo is available	485 பெயர் : சுகு தந்தை பெயர் : நடராஜன் வீட்டு எண் : 3-1-62ஈ வயது : 49 பாலினம் : ஆண்	CGK2055481 Photo is available	486 பெயர் : சுகந்தவேலவராஜன் தந்தை பெயர் : நடராஜன் வீட்டு எண் : 3-1-62ஈ வயது : 43 பாலினம் : ஆண்	ZFI0421032 Photo is available
487 பெயர் : ராஜபுத்தி கணவர் பெயர் : நடராஜன் வீட்டு எண் : 3-1-62ஈ-ஏ வயது : 68 பாலினம் : பெண்	ZFI0421024 Photo is available	488 பெயர் : சுரேஷ்குமார் தந்தை பெயர் : நடராஜன் வீட்டு எண் : 3-1-62ஈ-ஏ வயது : 41 பாலினம் : ஆண்	ZFI0421040 Photo is available	489 பெயர் : சீனு தந்தை பெயர் : ராமமூர்த்தி வீட்டு எண் : 3-1-63ஈ வயது : 24 பாலினம் : ஆண்	ZFI2415644 Photo is available
490 பெயர் : பால்பாண்டி சு தந்தை பெயர் : சுப்பையா வீட்டு எண் : 3-1-63ஈ வயது : 41 பாலினம் : ஆண்	ZFI1507516 Photo is available	491 பெயர் : கிருஷ்ணவேணி பா கணவர் பெயர் : பால்பாண்டி சு வீட்டு எண் : 3-1-63ஈ வயது : 36 பாலினம் : பெண்	ZFI1507649 Photo is available	492 பெயர் : ரங்கீத்குமார் ரா தந்தை பெயர் : ராஜாராம் ரா வீட்டு எண் : 3-1-63ஏஃப வயது : 42 பாலினம் : ஆண்	ZFI1507524 Photo is available
493 பெயர் : ராஜபிரியா செ கணவர் பெயர் : ரங்கீத்குமார் ரா வீட்டு எண் : 3-1-63ஃ வயது : 39 பாலினம் : பெண்	ZFI1507615 Photo is available	494 பெயர் : வீரல்குமார் தந்தை பெயர் : ராமர் வீட்டு எண் : 3-1-68ஏ வயது : 24 பாலினம் : ஆண்	ZFI2415784 Photo is available	495 பெயர் : வினித்குமார் தந்தை பெயர் : ராமர் வீட்டு எண் : 3-1-68ஏ வயது : 23 பாலினம் : ஆண்	ZFI2415750 Photo is available
496 பெயர் : சுபாஷினி வே மு தந்தை பெயர் : வேல்முருகன் வீட்டு எண் : 3-1-70 வயது : 22 பாலினம் : பெண்	ZFI2768208 Photo is available	497 பெயர் : லட்சுமணன் தந்தை பெயர் : வேல்சாமி வீட்டு எண் : 3-1-74 வயது : 55 பாலினம் : ஆண்	CGK2603546 Photo is available	498 பெயர் : கார்த்தீஸ்வரி கணவர் பெயர் : லட்சுமணன் வீட்டு எண் : 3-1-74 வயது : 54 பாலினம் : பெண்	CGK2603611 Photo is available
499 பெயர் : ஜெகவீரபாண்டியன் இதரர் பெயர் : வெள்ளைசாமி வீட்டு எண் : 3-1-75 வயது : 63 பாலினம் : ஆண்	ZFI2118149 Photo is available	500 பெயர் : விசாலாட்சி கணவர் பெயர் : ஆறுமுகம் வீட்டு எண் : 3-1-82A வயது : 50 பாலினம் : பெண்	ZFI0649848 Photo is available	501 பெயர் : சங்கரநாராயணன் தந்தை பெயர் : பழகன் வீட்டு எண் : 3-1-84 வயது : 64 பாலினம் : ஆண்	ZFI0649988 Photo is available
502 பெயர் : தவசிலிங்கம் தந்தை பெயர் : சுப்பையாஆசாரி வீட்டு எண் : 3-1-92 வயது : 60 பாலினம் : ஆண்	ZFI2118164 Photo is available	503 பெயர் : விஜயா தந்தை பெயர் : தவசிலிங்கம் வீட்டு எண் : 3-1-92 வயது : 55 பாலினம் : பெண்	ZFI2118172 Photo is available	504 பெயர் : முத்துமணி தந்தை பெயர் : பால்ராஜ் வீட்டு எண் : 3-1-92 வயது : 27 பாலினம் : பெண்	ZFI1467158 Photo is available
505 பெயர் : கோமதியம்மாள் கணவர் பெயர் : சங்கரப்பன் வீட்டு எண் : 3-1-94 வயது : 89 பாலினம் : பெண்	ZFI2118180 Photo is available	506 பெயர் : அசோக்குமார் தந்தை பெயர் : சங்கரப்பன் வீட்டு எண் : 3-1-94 வயது : 59 பாலினம் : ஆண்	CGK1450196 Photo is available	507 பெயர் : வித்யா கி கணவர் பெயர் : சஞ்சீவி தெ வீட்டு எண் : 3-1-94 வயது : 49 பாலினம் : பெண்	ZFI1522945 Photo is available
508 பெயர் : யோகராணி கணவர் பெயர் : அசோக்குமார் வீட்டு எண் : 3-1-94 வயது : 48 பாலினம் : பெண்	CGK1610492 Photo is available	509 பெயர் : சியமளாதேவி தந்தை பெயர் : பாபு வீட்டு எண் : 3-1-95 வயது : 32 பாலினம் : பெண்	ZFI1070853 Photo is available	510 பெயர் : காளிராஜன் தந்தை பெயர் : சமையக்கோண் வீட்டு எண் : 3-1-96 வயது : 52 பாலினம் : ஆண்	CGK2603926 Photo is available

511 பெயர் : தனலெட்சுமி கணவர் பெயர் : கண்ணன் வீட்டு எண் : 3-1-98 வயது : 48 பாலினம் : பெண் Photo is available ZFI0102897	512 பெயர் : பிரபாதேவி தந்தை பெயர் : தேவேந்திரன் வீட்டு எண் : 3-1-99 வயது : 32 பாலினம் : பெண் Photo is available ZFI1189109	513 பெயர் : விஜயகுமார் தந்தை பெயர் : தேவேந்திரன் வீட்டு எண் : 3-1-99 வயது : 29 பாலினம் : ஆண் Photo is available ZFI1189091
514 பெயர் : ஜெயா கணவர் பெயர் : ஜானகிராமன் வீட்டு எண் : 3-1-101 வயது : 44 பாலினம் : பெண் Photo is available ZFI1369149	515 பெயர் : செளந்தரராஜன் தந்தை பெயர் : நாராயணசாமிநாயுடு வீட்டு எண் : 3-1-102 வயது : 72 பாலினம் : ஆண் Photo is available ZFI2118198	516 பெயர் : சுப்பிரமணியன் தந்தை பெயர் : பால்பாண்டியன் வீட்டு எண் : 3-1-102 வயது : 58 பாலினம் : ஆண் Photo is available CGK1147958
517 பெயர் : கலாவதி கணவர் பெயர் : சுப்பிரமணியன் வீட்டு எண் : 3-1-102 வயது : 53 பாலினம் : பெண் Photo is available CGK1611326	518 பெயர் : ராதாகிருஷ்ணன் தந்தை பெயர் : ராகவன் வீட்டு எண் : 3-1-102 வயது : 50 பாலினம் : ஆண் Photo is available ZFI1070978	519 பெயர் : சங்கரநாராயணன் தந்தை பெயர் : செளந்தரராஜன் வீட்டு எண் : 3-1-102 வயது : 45 பாலினம் : ஆண் Photo is available CGK1158666
520 பெயர் : பாண்டியராஜன் தந்தை பெயர் : செளந்தரராஜன் வீட்டு எண் : 3-1-102 வயது : 43 பாலினம் : ஆண் Photo is available CGK1177179	521 பெயர் : பாக்யா தாயின் பெயர் : செல்வி வீட்டு எண் : 3-1-105 வயது : 31 பாலினம் : பெண் Photo is available ZFI1070713	522 பெயர் : பிரகாஷ் தந்தை பெயர் : மாணிக்கவாசகன் வீட்டு எண் : 3-1-106 வயது : 34 பாலினம் : ஆண் Photo is available ZFI0720177
523 பெயர் : நாராயணன் இதரர் பெயர் : வேலுதேவர் வீட்டு எண் : 3-1-108C வயது : 68 பாலினம் : ஆண் Photo is available ZFI2118222	524 பெயர் : மீனாட்சி இதரர் பெயர் : நாராயணன் வீட்டு எண் : 3-1-108C வயது : 65 பாலினம் : பெண் Photo is available ZFI2118230	525 பெயர் : சின்னமுத்து தந்தை பெயர் : ராமன் வீட்டு எண் : 3-1-112 வயது : 57 பாலினம் : ஆண் Photo is available ZFI1070846
526 பெயர் : ராமுத்தாய் கணவர் பெயர் : சின்னமுத்து வீட்டு எண் : 3-1-112 வயது : 55 பாலினம் : பெண் Photo is available ZFI1070838	527 பெயர் : சிந்துஜா ரா தந்தை பெயர் : ராமர் வீட்டு எண் : 3-1-117 வயது : 25 பாலினம் : பெண் Photo is available ZFI1507623	# 528 பெயர் : ஜெயஜோதி ரா கணவர் பெயர் : பேச்சிமுத்து வீட்டு எண் : 3-1-122B வயது : 50 பாலினம் : பெண் Photo is available CGK2603652
529 பெயர் : விஜயலட்சுமி கணவர் பெயர் : சண்முகசுந்தரி வீட்டு எண் : 3-1-124 வயது : 72 பாலினம் : பெண் Photo is available ZFI2415297	530 பெயர் : மீனாட்சி கணவர் பெயர் : முத்துக்குமார் வீட்டு எண் : 3-1-124A வயது : 43 பாலினம் : பெண் Photo is available ZFI0830323	531 பெயர் : செல்வலட்சுமி தந்தை பெயர் : பெருமாள் வீட்டு எண் : 3-1-125B வயது : 55 பாலினம் : பெண் Photo is available CGK2604106
532 பெயர் : பஞ்சவர்ணம் கணவர் பெயர் : பொன்னுச்சாமி வீட்டு எண் : 3-1-125சி வயது : 57 பாலினம் : பெண் Photo is available ZFI2415206	S 533 பெயர் : மு இந்துமதி தந்தை பெயர் : பொன்னுச்சாமி வீட்டு எண் : 3-1-125சி வயது : 33 பாலினம் : பெண் Photo is available ZFI2415164	534 பெயர் : சரவணக்குமார் இதரர் பெயர் : பரணிவாசகன் வீட்டு எண் : 3-1-125E வயது : 51 பாலினம் : ஆண் Photo is available ZFI1390830
535 பெயர் : கிருஷ்ணவேணி தந்தை பெயர் : பரணிவாசகன் வீட்டு எண் : 3-1-125E வயது : 45 பாலினம் : பெண் Photo is available ZFI1390822	536 பெயர் : வெங்கடேஷ் தந்தை பெயர் : சரவணக் குமார் வீட்டு எண் : 3-1-125இ வயது : 25 பாலினம் : ஆண் Photo is available ZFI1467125	537 பெயர் : பிரசாத் தந்தை பெயர் : கண்ணன் வீட்டு எண் : 3-1-126 வயது : 32 பாலினம் : ஆண் Photo is available ZFI1189117
538 பெயர் : கர்திகையினி பி கணவர் பெயர் : பிரசாத் வீட்டு எண் : 3-1-126 வயது : 21 பாலினம் : பெண் Photo is available ZFI2679058	539 பெயர் : சண்முகசுந்தரி கணவர் பெயர் : முருகேசன் வீட்டு எண் : 3-1-126A வயது : 47 பாலினம் : பெண் Photo is available CGK1452564	540 பெயர் : சரவணகுமார் தந்தை பெயர் : ரத்தினம் வீட்டு எண் : 3-1-137 வயது : 51 பாலினம் : ஆண் Photo is available ZFI0649913

சட்டமன்றத் தொகுதியின் எண் மற்றும் பெயர் : 196-திருமங்கலம்  
பிரிவு எண் மற்றும் பெயர் 1-தே.கல்லுப்பட்டி(சிஊ), வடக்குத்தெரு வார்டு 2

541 பெயர் : பொன்னாணி கணவர் பெயர் : சுந்தர்ராஜன் வீட்டு எண் : 3-1-138A வயது : 62 பாலினம் : பெண்	ZFI2118271 Photo is available	542 பெயர் : பக்தி தேவி கணவர் பெயர் : கார்த்திக் ராஜா வீட்டு எண் : 3-1-140 வயது : 36 பாலினம் : பெண்	ZFI1467174 Photo is available	543 பெயர் : பெருமாள் தந்தை பெயர் : பெருமாள் நாயுடு வீட்டு எண் : 3-1-141 வயது : 68 பாலினம் : ஆண்	ZFI0830331 Photo is available
544 பெயர் : சிங்காரவேலன் தந்தை பெயர் : தவசிவிங்கம் வீட்டு எண் : 3-1-144 வயது : 31 பாலினம் : ஆண்	ZFI0947705 Photo is available	545 பெயர் : பாண்டியம்மாள் கணவர் பெயர் : ராஜேந்திரன் வீட்டு எண் : 3-1-146 வயது : 57 பாலினம் : பெண்	ZFI0830356 Photo is available	546 பெயர் : ராஜேந்திரன் தந்தை பெயர் : முத்துச்சாமி வீட்டு எண் : 3-1-146 வயது : 46 பாலினம் : ஆண்	ZFI0830364 Photo is available
547 பெயர் : பால்பாண்டி தந்தை பெயர் : கருப்பையா வீட்டு எண் : 3-1-146 வயது : 46 பாலினம் : பெண்	ZFI0830372 Photo is available	548 பெயர் : அய்யாவு தந்தை பெயர் : வெள்ளைசாமி வீட்டு எண் : 3-1-163 வயது : 70 பாலினம் : ஆண்	ZFI2118289 Photo is available	549 பெயர் : மச்சக்காளை முத்துராமன் தந்தை பெயர் : முத்துராமன் வீட்டு எண் : 3-1-165 வயது : 42 பாலினம் : ஆண்	ZFI1467117 Photo is available
550 பெயர் : வினோதகுமார் தந்தை பெயர் : நடராஜன் வீட்டு எண் : 3-1-167 வயது : 33 பாலினம் : ஆண்	ZFI0947549 Photo is available	551 பெயர் : கருப்பசாமி மு தந்தை பெயர் : முருகன் வீட்டு எண் : 3-1-175ஏ வயது : 23 பாலினம் : ஆண்	ZFI2662542 Photo is available	552 பெயர் : அந்தோணி கணவர் பெயர் : மாயாண்டி வீட்டு எண் : 3-1-180 வயது : 72 பாலினம் : பெண்	ZFI2118305 Photo is available
553 பெயர் : லட்சுமி கணவர் பெயர் : பிச்சை வீட்டு எண் : 3-1-180 வயது : 48 பாலினம் : பெண்	CGK2057735 Photo is available	554 பெயர் : சஞ்சீவி தெ இதரர் பெயர் : வித்யா கி வீட்டு எண் : 3-1-194 வயது : 53 பாலினம் : ஆண்	ZFI1507110 Photo is available	555 பெயர் : ஹரி சங்கர் தந்தை பெயர் : பெருமாள் வீட்டு எண் : 3/1/209 என் ஏ வயது : 26 பாலினம் : ஆண்	ZFI1467182 Photo is available
556 பெயர் : பாப்பா கணவர் பெயர் : நாராயணன் வீட்டு எண் : 3-1-224 வயது : 75 பாலினம் : பெண்	ZFI2415263 Photo is available	557 பெயர் : திவ்யாலட்சுமி தந்தை பெயர் : சண்முகையா வீட்டு எண் : 3-1-604 வயது : 31 பாலினம் : பெண்	ZFI1070952 Photo is available	558 பெயர் : மூர்த்தி தந்தை பெயர் : ரெங்கசாமி வீட்டு எண் : 3-2-117 வயது : 51 பாலினம் : ஆண்	CGK1452192 Photo is available
559 பெயர் : லதா கணவர் பெயர் : மூர்த்தி வீட்டு எண் : 3-2-117 வயது : 48 பாலினம் : பெண்	CGK1452200 Photo is available	560 பெயர் : அருணாசலம் தந்தை பெயர் : வேலுப்பிள்ளை வீட்டு எண் : 3-2-127 வயது : 78 பாலினம் : ஆண்	ZFI2118313 Photo is available	561 பெயர் : பாப்பாத்தி கணவர் பெயர் : அருணாசலம் வீட்டு எண் : 3-2-127 வயது : 70 பாலினம் : பெண்	ZFI2118321 Photo is available
562 பெயர் : மணிகண்டன் தந்தை பெயர் : அருணாசலம் வீட்டு எண் : 3-2-127 வயது : 47 பாலினம் : ஆண்	CGK2514032 Photo is available	563 பெயர் : மோகன் தந்தை பெயர் : அருணாசலம் வீட்டு எண் : 3-2-127 வயது : 45 பாலினம் : ஆண்	CGK2514024 Photo is available	564 பெயர் : செல்லம்மாள் கணவர் பெயர் : கோபால் வீட்டு எண் : 3-117B வயது : 61 பாலினம் : பெண்	ZFI0830299 Photo is available
565 பெயர் : முத்துவேல்பாண்டியன் தந்தை பெயர் : முத்துராஜ் வீட்டு எண் : 3-121 வயது : 26 பாலினம் : ஆண்	ZFI2415081 Photo is available	566 பெயர் : ரமேஷ் தந்தை பெயர் : ராமன் வீட்டு எண் : 3-134 வயது : 43 பாலினம் : ஆண்	ZFI1071125 Photo is available	567 பெயர் : லட்சுமி கார்த்திக் கணவர் பெயர் : கார்த்திக் வீட்டு எண் : 4-1-37 வயது : 33 பாலினம் : பெண்	ZFI1467109 Photo is available
568 பெயர் : நாகம்மாள் கணவர் பெயர் : வீரணன் வீட்டு எண் : 4-1-49 வயது : 78 பாலினம் : பெண்	ZFI2118339 Photo is available	569 பெயர் : முருகானந்தம் தந்தை பெயர் : வீரணன் வீட்டு எண் : 4-1-49 வயது : 62 பாலினம் : ஆண்	CGK1450709 Photo is available	570 பெயர் : லட்சுமி கணவர் பெயர் : முருகானந்தம் வீட்டு எண் : 4-1-49 வயது : 56 பாலினம் : பெண்	ZFI2118347 Photo is available

சட்டமன்றத் தொகுதியின் எண் மற்றும் பெயர் : 196-திருமங்கலம்  
பிரிவு எண் மற்றும் பெயர் 1-தே.கல்லுப்பட்டி(சிஊ), வடக்குத்தெரு வார்டு 2

571 பெயர் : நாகமுத்து தந்தை பெயர்: முருகானந்தம் வீட்டு எண் : 4-1-49 வயது : 36 பாலினம் : ஆண்	CGK2603561 Photo is available	572 பெயர் : சண்முகவேல் தந்தை பெயர்: சீனிவாசகம் வீட்டு எண் : 4-1-50 வயது : 78 பாலினம் : ஆண்	ZFI2118354 Photo is available	573 பெயர் : பஞ்சவர்ணம் கணவர் பெயர்: சண்முகவேல் வீட்டு எண் : 4-1-50 வயது : 63 பாலினம் : பெண்	ZFI2118362 Photo is available
574 பெயர் : செல்லமுருகன் தந்தை பெயர்: செல்லையாகோனார் வீட்டு எண் : 4-1-56 வயது : 60 பாலினம் : ஆண்	ZFI2118370 Photo is available	575 பெயர் : ராசாத்தி கணவர் பெயர்: செல்வமுருகன் வீட்டு எண் : 4-1-56 வயது : 55 பாலினம் : பெண்	ZFI2118388 Photo is available	576 பெயர் : ஐஸ்வர்யா க தந்தை பெயர்: கண்ணன் வீட்டு எண் : 4-1-58C வயது : 29 பாலினம் : பெண்	ZFI2629699 Photo is available
577 பெயர் : கோகுல மாதவன் தந்தை பெயர்: கோபாலகிருஷ்ணன் வீட்டு எண் : 4-1-60 வயது : 26 பாலினம் : ஆண்	ZFI1466630 Photo is available	578 பெயர் : மகாலட்சுமி கணவர் பெயர்: போஸ்பாண்டி வீட்டு எண் : 4-1-96 வயது : 46 பாலினம் : பெண்	ZFI0649855 Photo is available	579 பெயர் : மகேஸ்வரி தந்தை பெயர்: பசுபதி வீட்டு எண் : 4-1-103 வயது : 53 பாலினம் : பெண்	ZFI0649780 Photo is available
580 பெயர் : ஜோதி கணவர் பெயர்: குருசாமி வீட்டு எண் : 4-1-103 வயது : 43 பாலினம் : பெண்	ZFI1369073 Photo is available	581 பெயர் : ஜோதிமணி தந்தை பெயர்: ஜெயராமன் வீட்டு எண் : 4-1-114 வயது : 33 பாலினம் : பெண்	ZFI0830653 Photo is available	582 பெயர் : வினோத்குமார் தந்தை பெயர்: பாலு வீட்டு எண் : 4-1-118F வயது : 34 பாலினம் : ஆண்	ZFI0650028 Photo is available
583 பெயர் : கலைச்செல்வி கணவர் பெயர்: ராமச்சந்திரன் வீட்டு எண் : 4-1-119ஜே வயது : 41 பாலினம் : பெண்	ZFI0947713 Photo is available	584 பெயர் : சிராஜுதீன் தந்தை பெயர்: சையது முஹம்மது வீட்டு எண் : 4-1-120B வயது : 63 பாலினம் : ஆண்	ZFI1136001 Photo is available	585 பெயர் : இ சபியா பேகம் கணவர் பெயர்: சிராஜுதீன் வீட்டு எண் : 4-1-120B வயது : 56 பாலினம் : பெண்	ZFI1136035 Photo is available
586 பெயர் : கார்த்திக் தந்தை பெயர்: அம்மாவாசி வீட்டு எண் : 4-1-137 வயது : 38 பாலினம் : ஆண்	ZFI0720128 Photo is available	587 பெயர் : வீரபுத்திரன் தந்தை பெயர்: சுப்பிரமணியன் வீட்டு எண் : 4-1-138 வயது : 63 பாலினம் : ஆண்	CGK1172055 Photo is available	588 பெயர் : விஜயலெட்சுமி கணவர் பெயர்: வீரபுத்திரன் வீட்டு எண் : 4-1-138 வயது : 48 பாலினம் : பெண்	CGK1604909 Photo is available
589 பெயர் : துரை பாண்டி தந்தை பெயர்: மாரியப்பன் வீட்டு எண் : 4/1/160/ஏ1 வயது : 21 பாலினம் : ஆண்	ZFI2709772 Photo is available	590 பெயர் : சகுந்தலா கணவர் பெயர்: அன்பரசன் வீட்டு எண் : 4-1-171 வயது : 38 பாலினம் : பெண்	ZFI0720300 Photo is available	591 பெயர் : பாப்பா கணவர் பெயர்: முருகன் வீட்டு எண் : 5-4 வயது : 57 பாலினம் : பெண்	ZFI0720136 Photo is available
592 பெயர் : சித்ராதேவி கணவர் பெயர்: இராமசுப்பு வீட்டு எண் : 6-3-62 வயது : 36 பாலினம் : பெண்	ZFI0947697 Photo is available	593 பெயர் : பழனிசாமி தந்தை பெயர்: பெரியசாமிஆசாரி வீட்டு எண் : 8-2-100A வயது : 64 பாலினம் : ஆண்	ZFI2118396 Photo is available	594 பெயர் : மங்கையர்கரசி தந்தை பெயர்: பழனிசாமி வீட்டு எண் : 8-2-100A வயது : 55 பாலினம் : பெண்	ZFI2118404 Photo is available
595 பெயர் : சிவகணேஷ் தந்தை பெயர்: பழனிச்சாமி வீட்டு எண் : 8-2-100A வயது : 31 பாலினம் : ஆண்	ZFI1390806 Photo is available	596 பெயர் : கார்த்திக்ராஜா பழனிச்சாமி தந்தை பெயர்: பழனிச்சாமி வீட்டு எண் : 8-2-100ஏ வயது : 26 பாலினம் : ஆண்	ZFI1466838 Photo is available	597 பெயர் : செல்லம்மாள் கணவர் பெயர்: துரைப்பாண்டி வீட்டு எண் : 9-1-10 வயது : 44 பாலினம் : பெண்	ZFI0720417 Photo is available
598 பெயர் : தனலட்சுமி கணவர் பெயர்: கோபால் வீட்டு எண் : 9-1-26 வயது : 80 பாலினம் : பெண்	ZFI2118412 Photo is available	599 பெயர் : நர்மதா தந்தை பெயர்: சுதேசன் வீட்டு எண் : 9-1-30A2 வயது : 28 பாலினம் : பெண்	ZFI1319599 Photo is available	600 பெயர் : சண்முகவேல் தந்தை பெயர்: சுப்பையா வீட்டு எண் : 9-1-96 வயது : 59 பாலினம் : ஆண்	ZFI0720169 Photo is available

601 பெயர் : சண்முகசுகந்தா கணவர் பெயர் : சண்முகவேல் வீட்டு எண் : 9-1-96 வயது : 52 பாலினம் : பெண்	ZFI0720151 Photo is available	602 பெயர் : அகிலேஸ்வரன் தந்தை பெயர் : சண்முக சுகந்தா வீட்டு எண் : 9-1-96 வயது : 25 பாலினம் : ஆண்	ZFI1466788 Photo is available	603 பெயர் : சுரேஷ் தந்தை பெயர் : வேலு வீட்டு எண் : 11-1-42 வயது : 25 பாலினம் : ஆண்	ZFI2344679 Photo is available
604 பெயர் : இராஜா தந்தை பெயர் : சொக்கலிங்கம்தேவர் வீட்டு எண் : 11-4-37 வயது : 56 பாலினம் : ஆண்	ZFI0947911 Photo is available	605 பெயர் : விக்னேஷ் தந்தை பெயர் : சீஸ்டான்லிராஜப்பா வீட்டு எண் : 12-2-20ஏ வயது : 31 பாலினம் : ஆண்	SBW1061555 Photo is available	606 பெயர் : கருப்பசாமி தந்தை பெயர் : கருப்பசாமி வீட்டு எண் : 12/2/45ஏ1 வயது : 49 பாலினம் : ஆண்	ZFI2416063 Photo is available
607 பெயர் : ரேவதி தந்தை பெயர் : கருப்பசாமி வீட்டு எண் : 12/2/45ஏ1 வயது : 40 பாலினம் : பெண்	ZFI2415982 Photo is available	608 பெயர் : சுரேஷ் தந்தை பெயர் : ராஜபாண்டியன் வீட்டு எண் : 12-2-126 வயது : 30 பாலினம் : ஆண்	UBU1887934 Photo is available	609 பெயர் : பூஜா தந்தை பெயர் : கார்மேகம் வீட்டு எண் : 12-2-126 வயது : 22 பாலினம் : பெண்	WAO1908813 Photo is available
610 பெயர் : கலா கணவர் பெயர் : ராஜ்குமார் வீட்டு எண் : 12-2-135 வயது : 42 பாலினம் : பெண்	ZFI2483642 Photo is available	611 பெயர் : ஆறுமுகம் கணவர் பெயர் : முருகேசன் வீட்டு எண் : 12-2-136 வயது : 60 பாலினம் : பெண்	ZFI2118438 Photo is available	612 பெயர் : நாகராஜ் தந்தை பெயர் : சுப்பையா வீட்டு எண் : 13-1-122 வயது : 51 பாலினம் : ஆண்	ZFI2118453 Photo is available
613 பெயர் : ராமலட்சுமி கணவர் பெயர் : நாகராஜ் வீட்டு எண் : 13-1-122 வயது : 48 பாலினம் : பெண்	ZFI2118461 Photo is available	614 பெயர் : மருதவள்ளி கணவர் பெயர் : கண்ணன் வீட்டு எண் : 13பீ வயது : 44 பாலினம் : பெண்	ZFI2415214 Photo is available	615 பெயர் : தீபா கணவர் பெயர் : சந்தோஷ்குமார் வீட்டு எண் : 14எம் வயது : 30 பாலினம் : பெண்	ZFI2764306 Photo is available
616 பெயர் : வெங்கடேஷ்பிரபு தந்தை பெயர் : சட்டையப்பன் வீட்டு எண் : 15G-119 வயது : 45 பாலினம் : ஆண்	ZFI0720086 Photo is available	617 பெயர் : கற்பகவள்ளி கணவர் பெயர் : வெங்கடேஷ்பிரபு வீட்டு எண் : 15G-119 வயது : 41 பாலினம் : பெண்	ZFI0720110 Photo is available	618 பெயர் : அழகேஸ்வரி கணவர் பெயர் : பாண்டியராஜன் வீட்டு எண் : 31-14 வயது : 30 பாலினம் : பெண்	ZFI1466739 Photo is available
619 பெயர் : ராஜாசோபியா தந்தை பெயர் : முத்துராஜ் வீட்டு எண் : 31-121 வயது : 24 பாலினம் : பெண்	ZFI2415123 Photo is available	620 பெயர் : சுந்தரகிரி தங்கராஜ் இதரர் பெயர் : பிரேமா வீட்டு எண் : 35பி வயது : 43 பாலினம் : ஆண்	YQG1510841 Photo is available	621 பெயர் : சுபாஷ்பாண்டி ர் தந்தை பெயர் : ரவி வீட்டு எண் : 49 வயது : 21 பாலினம் : ஆண்	ZFI2697506 Photo is available
622 பெயர் : ஜஸ்வரயா தந்தை பெயர் : குமரேசபாண்டி வீட்டு எண் : 96 வயது : 35 பாலினம் : பெண்	ZFI0830174 Photo is available	623 பெயர் : சௌந்தர்யா தந்தை பெயர் : குமரேசபாண்டியன் வீட்டு எண் : 96 வயது : 30 பாலினம் : பெண்	ZFI1070671 Photo is available	624 பெயர் : நிவாஸ் தந்தை பெயர் : திருமுருகன் வீட்டு எண் : 98 வயது : 30 பாலினம் : ஆண்	ZFI2343085 Photo is available
625 பெயர் : சுப்புலட்சுமி தாயின் பெயர் : சேகர் வீட்டு எண் : 104 வயது : 45 பாலினம் : பெண்	ZFI2415248 Photo is available	626 பெயர் : ஜெயப் பிரியா தாயின் பெயர் : சுப்பு லக்ஷ்மி வீட்டு எண் : 104 வயது : 22 பாலினம் : பெண்	ZFI2565695 Photo is available	627 பெயர் : நந்தினி கணவர் பெயர் : கணேசன் வீட்டு எண் : 108-3 வயது : 32 பாலினம் : பெண்	ZFI2415560 Photo is available
628 பெயர் : பாலசுபிராமி தந்தை பெயர் : கண்ணன் வீட்டு எண் : 108-A வயது : 32 பாலினம் : பெண்	ZFI1189463 Photo is available	629 பெயர் : யஷ்வந்த் ராஜன் ப ஜெ தந்தை பெயர் : ஜெயபிரகாசம் வீட்டு எண் : 139 வயது : 37 பாலினம் : ஆண்	ZFI1506518 Photo is available	630 பெயர் : பாண்டியம்மாள் கணவர் பெயர் : பாண்டியன் வீட்டு எண் : 161A வயது : 57 பாலினம் : பெண்	ZFI0577916 Photo is available

631 பெயர் : ரமேஷ் தந்தை பெயர்: பாண்டியன் வீட்டு எண் : 161A வயது : 37 பாலினம் : ஆண்	ZFI0836049 Photo is available	632 பெயர் : பாண்டிராஜா தந்தை பெயர்: சேகர் வீட்டு எண் : 283-1 வயது : 57 பாலினம் : ஆண்	ZFI2415404 Photo is available	633 பெயர் : மதுமிதா தந்தை பெயர்: பூநிவாசன் வீட்டு எண் : 2.1.72 வயது : 29 பாலினம் : பெண்	ZFI2361293 Photo is available
634 பெயர் : விஜயகலா தந்தை பெயர்: உதயக்கண்ணன் வீட்டு எண் : 2.2.59 வயது : 25 பாலினம் : பெண்	ZFI2359560 Photo is available	635 பெயர் : பிரதீப் தந்தை பெயர்: வெங்கடேஸ்வரன் வீட்டு எண் : 2.2.63 வயது : 24 பாலினம் : ஆண்	ZFI2344638 Photo is available	636 பெயர் : பாண்டியன் தந்தை பெயர்: முத்து வீட்டு எண் : 1 1 161a வயது : 66 பாலினம் : ஆண்	ZFI0836031 Photo is available
637 பெயர் : சுதர்ஷன் தந்தை பெயர்: ரமா கிருஷ்ணன் வீட்டு எண் : 3.1.148 வயது : 24 பாலினம் : ஆண்	ZFI2343242 Photo is available	638 பெயர் : பெரியசாமி தந்தை பெயர்: சின்னச்சாமி வீட்டு எண் : 4.1.119 ஜெ வயது : 41 பாலினம் : ஆண்	ZFI0948026 Photo is available	639 பெயர் : ரஃபிக் ஷாநோஃபர் தாயின் பெயர்: சஃபியா பேகம் வீட்டு எண் : 4.1.120பீ வயது : 27 பாலினம் : பெண்	ZFI2361327 Photo is available
640 பெயர் : சிவரஞ்சனி கணவர் பெயர்: கார்த்திக் வீட்டு எண் : 4.1.185ஏ வயது : 30 பாலினம் : பெண்	ZFI2359313 Photo is available	641 பெயர் : செல்லத்துரை செ தந்தை பெயர்: செல்வம் வீட்டு எண் : கொட்டாணிபட்டி வயது : 20 பாலினம் : ஆண்	ZFI2706174 Photo is available	642 பெயர் : முத்துக்குமார் தந்தை பெயர்: செல்வக்குமார் வீட்டு எண் : எண் 1-1-198 வயது : 21 பாலினம் : ஆண்	ZFI2607125 Photo is available
643 பெயர் : விஜயசங்கர் ரா தந்தை பெயர்: இராஜேந்திரன் வீட்டு எண் : எண் 2-1-86 வயது : 38 பாலினம் : ஆண்	CGK2564623 Photo is available	644 பெயர் : விதுலா லட்சுமி வே தாயின் பெயர்: தமிழ்செல்வி வே வீட்டு எண் : எண் 2-2-37 வயது : 21 பாலினம் : பெண்	ZFI2624039 Photo is available	645 பெயர் : ரோஷினி ரா தந்தை பெயர்: ராமமூர்த்தி வீட்டு எண் : எண் 2-2-37 வயது : 20 பாலினம் : பெண்	ZFI2697027 Photo is available
646 பெயர் : ராஜமுருகன் தந்தை பெயர்: ரெங்கசாமி வீட்டு எண் : எண் 6 வயது : 48 பாலினம் : ஆண்	ZFI1786599 Photo is available	647 பெயர் : பாண்டிச்செல்வி கணவர் பெயர்: ராஜமுருகன் வீட்டு எண் : எண் 6 வயது : 44 பாலினம் : பெண்	ZFI1469402 Photo is available	648 பெயர் : செல்வராஜ் தந்தை பெயர்: ராஜமுருகன் வீட்டு எண் : எண் 6 வயது : 23 பாலினம் : ஆண்	ZFI2520146 Photo is available
S 649 பெயர் : தீபிகா தந்தை பெயர்: முருகன் வீட்டு எண் : எண் 12-2-39/1 வயது : 30 பாலினம் : பெண்	ZFI2633428 Photo is available	650 பெயர் : க கா பரத் தந்தை பெயர்: கார்த்திகேயன் வீட்டு எண் : எண் 42/2 பி வயது : 23 பாலினம் : ஆண்	ZFI2628642 Photo is available	651 பெயர் : பிரபு க கா தந்தை பெயர்: கார்த்திகேயன் வீட்டு எண் : எண் 42/பி வயது : 24 பாலினம் : ஆண்	ZFI2628634 Photo is available
652 பெயர் : முத்துப்பாண்டி தந்தை பெயர்: பாலராஜ் வீட்டு எண் : எண் 164 சி வயது : 22 பாலினம் : ஆண்	ZFI2781078 Photo is available	653 பெயர் : அஜீத் குமார் தந்தை பெயர்: செல்வம் வீட்டு எண் : பழைய 15 ஏப்டு 3-1-58 வயது : 28 பாலினம் : ஆண்	ZFI1416510 Photo is available	654 பெயர் : பாலமுருகன் தந்தை பெயர்: ராமசந்தரன் வீட்டு எண் : மனை எண் 101 வயது : 48 பாலினம் : ஆண்	ZFI2361590 Photo is available

655 பெயர் : லட்சுமி கணவர் பெயர் : வேலுசாமி வீட்டு எண் : 1-1-15 வயது : 68 பாலினம் : பெண்	ZFI2118479 Photo is available	656 பெயர் : முத்தம்மாள் கணவர் பெயர் : சின்னராமசாமி வீட்டு எண் : 1-1-22 வயது : 57 பாலினம் : பெண்	ZFI2118503 Photo is available	657 பெயர் : பாக்கியலட்சுமி தந்தை பெயர் : கண்ணன் வீட்டு எண் : 1-1-36 வயது : 20 பாலினம் : பெண்	ZFI2726867 Photo is available
658 பெயர் : சமதி கணவர் பெயர் : காளிமுத்து வீட்டு எண் : 1-1-43 வயது : 41 பாலினம் : பெண்	ZFI0720508 Photo is available	659 பெயர் : சுந்தரம் தந்தை பெயர் : அழகர்ரெட்டியார் வீட்டு எண் : 1-1-107 வயது : 64 பாலினம் : ஆண்	CGK1452812 Photo is available	660 பெயர் : அமுதா கணவர் பெயர் : சுந்தரம் வீட்டு எண் : 1-1-107 வயது : 56 பாலினம் : பெண்	ZFI2118511 Photo is available
661 பெயர் : பிந்தியா தந்தை பெயர் : மணி வீட்டு எண் : 1-1-165 ஈ வயது : 32 பாலினம் : பெண்	ZFI0830638 Photo is available	662 பெயர் : நாகராஜன் தந்தை பெயர் : நாகலிங்கம்பிள்ளை நாகலிங்கம் பிள்ளை வீட்டு எண் : 1-1-204c வயது : 71 பாலினம் : ஆண்	ZFI1278787 Photo is available	663 பெயர் : ராஜப்பிரியா ராஜப்பிரியா கணவர் பெயர் : வெங்கடேஷ் வெங்கடேஷ் வீட்டு எண் : 1-1-204c வயது : 41 பாலினம் : பெண்	ZFI1278803 Photo is available
664 பெயர் : வெங்கடேஷ் தந்தை பெயர் : நாகராஜன் நாகராஜன் வீட்டு எண் : 1-1-204c வயது : 40 பாலினம் : ஆண்	ZFI1278795 Photo is available	665 பெயர் : தரணிதரண் தந்தை பெயர் : சேது வீட்டு எண் : 1-1-209 வயது : 20 பாலினம் : ஆண்	ZFI2682292 Photo is available	666 பெயர் : சுரேஷ் தந்தை பெயர் : அய்யாவு வீட்டு எண் : 1-10 வயது : 39 பாலினம் : ஆண்	ZFI1278852 Photo is available
667 பெயர் : கார்த்திகா தந்தை பெயர் : பெருமாள் வீட்டு எண் : 1-209 வயது : 35 பாலினம் : பெண்	ZFI1319490 Photo is available	668 பெயர் : நாகராஜன் தந்தை பெயர் : நாகஜோதி வீட்டு எண் : 1E வயது : 41 பாலினம் : ஆண்	ZFI0830554 Photo is available	669 பெயர் : விஜயலட்சுமி தாயின் பெயர் : நல்லக்காள் வீட்டு எண் : 1E வயது : 41 பாலினம் : பெண்	ZFI0720201 Photo is available
670 பெயர் : சுப்புலட்சுமி கணவர் பெயர் : பழனிப்பன் வீட்டு எண் : 1E வயது : 41 பாலினம் : பெண்	ZFI0720227 Photo is available	671 பெயர் : ரெங்கநாயகி கணவர் பெயர் : ஞானசேகர் வீட்டு எண் : 1E வயது : 40 பாலினம் : பெண்	ZFI0573667 Photo is available	672 பெயர் : ஸ்ரீநிவாஸ்பிரபு தந்தை பெயர் : இராதாகிருஷ்ணன் வீட்டு எண் : 1E வயது : 35 பாலினம் : ஆண்	ZFI0421289 Photo is available
673 பெயர் : பழனிக்குமார் தந்தை பெயர் : கருப்பையானந்தம் வீட்டு எண் : 1E வயது : 40 பாலினம் : ஆண்	ZFI0421321 Photo is available	674 பெயர் : முருகன் தந்தை பெயர் : ராசு வீட்டு எண் : 2-1-44B வயது : 40 பாலினம் : ஆண்	CGK2574655 Photo is available	675 பெயர் : சரண்யா தந்தை பெயர் : ராசு வீட்டு எண் : 2-1-44B வயது : 38 பாலினம் : பெண்	CGK2514297 Photo is available
676 பெயர் : கார்த்திகா தந்தை பெயர் : பெருமாள் வீட்டு எண் : 2-1-46 வயது : 36 பாலினம் : பெண்	CGK2603793 Photo is available	677 பெயர் : கனகரத்தினம் கணவர் பெயர் : சண்முகசுந்தரம் வீட்டு எண் : 2-1-84ஏ வயது : 59 பாலினம் : பெண்	ZFI1278886 Photo is available	678 பெயர் : சண்முகசுந்தரம் தந்தை பெயர் : துரைச்சாமி வீட்டு எண் : 2-1-84ஏ வயது : 58 பாலினம் : ஆண்	ZFI1278894 Photo is available
679 பெயர் : சத்தியப்பிரியா தாயின் பெயர் : ராஜேஸ்வரி வீட்டு எண் : 2-2-2A வயது : 31 பாலினம் : பெண்	ZFI1278910 Photo is available	680 பெயர் : நித்தியப்பிரியா தாயின் பெயர் : ராஜேஸ்வரி வீட்டு எண் : 2-2-2A வயது : 28 பாலினம் : பெண்	ZFI1278902 Photo is available	681 பெயர் : பன்னீர்பாண்டியன் தந்தை பெயர் : குருசாமி வீட்டு எண் : 2-2-20 வயது : 52 பாலினம் : ஆண்	CGK2603744 Photo is available
682 பெயர் : அமுதா கணவர் பெயர் : பன்னீர்பாண்டியன் வீட்டு எண் : 2-2-20 வயது : 42 பாலினம் : பெண்	CGK2603751 Photo is available	683 பெயர் : லக்ஷ்மீபாபா தந்தை பெயர் : பன்னீர்பாண்டியன் வீட்டு எண் : 2-2-20 வயது : 20 பாலினம் : ஆண்	ZFI2784767 Photo is available	684 பெயர் : நிவேதா தந்தை பெயர் : திருமுருகன் வீட்டு எண் : 2-2-24 வயது : 27 பாலினம் : பெண்	ZFI2343549 Photo is available

சட்டமன்றத் தொகுதியின் எண் மற்றும் பெயர் : 196-திருமங்கலம் பிரிவு எண் மற்றும் பெயர் 2-தே.கல்லுப்பட்டி(சிஊ), வடக்கு தெரு வார்டு 3

685 பெயர் : முத்துலட்சுமி தந்தை பெயர்: சங்கையா வீட்டு எண் : 2-2-26 வயது : 33 பாலினம் : பெண்	ZFI2644615 Photo is available	686 பெயர் : மதனகோபால் தந்தை பெயர்: பாண்டியராஜன் வீட்டு எண் : 2-2-34 வயது : 33 பாலினம் : ஆண்	ZFI0829887 Photo is available	687 பெயர் : பாலமுருகன் தந்தை பெயர்: மாணிக்கம் வீட்டு எண் : 2-2-45 வயது : 47 பாலினம் : ஆண்	CGK2603819 Photo is available
688 பெயர் : சுப்பு லெட்சுமி கணவர் பெயர்: ஜெயராமன் வீட்டு எண் : 2-2-78 வயது : 51 பாலினம் : பெண்	ZFI0103143 Photo is available	689 பெயர் : லட்சுமிமஞ்சுளா தந்தை பெயர்: சாமியப்பன் வீட்டு எண் : 2-2-80 வயது : 30 பாலினம் : பெண்	ZFI1319508 Photo is available	690 பெயர் : கண்ணன் தந்தை பெயர்: அழகர்சாமி வீட்டு எண் : 2-2-80A வயது : 56 பாலினம் : ஆண்	ZFI2118529 Photo is available
691 பெயர் : சரவண அபிஷேக் தந்தை பெயர்: நாகராஜ் வீட்டு எண் : 2-2-96 வயது : 28 பாலினம் : ஆண்	ZFI1368976 Photo is available	692 பெயர் : முத்துகிருஷ்ணன் தந்தை பெயர்: சண்முகவேல் வீட்டு எண் : 2-2-125 வயது : 43 பாலினம் : ஆண்	ZFI0573998 Photo is available	693 பெயர் : பொன்ராஜ் தந்தை பெயர்: சண்முகவேல் வீட்டு எண் : 2-2-125 வயது : 37 பாலினம் : ஆண்	ZFI0573733 Photo is available
694 பெயர் : கவிதா கணவர் பெயர்: முத்துகிருஷ்ணன் வீட்டு எண் : 2-2-125 வயது : 35 பாலினம் : பெண்	ZFI0573857 Photo is available	695 பெயர் : சிங்கராஜ் தந்தை பெயர்: ராஜாங்கம் வீட்டு எண் : 2-2-140 வயது : 46 பாலினம் : ஆண்	CGK1451020 Photo is available	S2 696 பெயர் : சுகதி செ கணவர் பெயர்: செல்வம் வீட்டு எண் : 2-3-18 வயது : 50 பாலினம் : பெண்	CGK1450956 Photo is available
697 பெயர் : செல்லாயி கணவர் பெயர்: நாகேந்திரன் வீட்டு எண் : 2-4-14K வயது : 63 பாலினம் : பெண்	CGK2603736 Photo is available	698 பெயர் : சென்பக வர்ஷா தந்தை பெயர்: சிவசூமி நாதன் வீட்டு எண் : 2/150 வயது : 20 பாலினம் : பெண்	ZFI2680353 Photo is available	699 பெயர் : சுகந்தபிரியா சுகந்தபிரியா தந்தை பெயர்: சரவணன் சரவணன் வீட்டு எண் : 2-213 வயது : 32 பாலினம் : பெண்	ZFI1278845 Photo is available
700 பெயர் : பெருமாள் தந்தை பெயர்: பெருமாள்நாயுடு வீட்டு எண் : 3-1 வயது : 69 பாலினம் : ஆண்	CGK2058030 Photo is available	701 பெயர் : ரகுபதிக்கொண்டம்மாள் கணவர் பெயர்: அழகர்சாமி வீட்டு எண் : 3-1 வயது : 44 பாலினம் : பெண்	ZFI2411395 Photo is available	702 பெயர் : விங்கம்மாள் கணவர் பெயர்: ஆதிநாராயணன் வீட்டு எண் : 3-1 வயது : 33 பாலினம் : பெண்	ZFI2606705 Photo is available
703 பெயர் : மணிமாறன் தந்தை பெயர்: ரெங்கராஜ் வீட்டு எண் : 3/1 வயது : 26 பாலினம் : ஆண்	ZFI1466671 Photo is available	704 பெயர் : சரவண குமார் தந்தை பெயர்: அழகர்சாமி வீட்டு எண் : 3-1 வயது : 23 பாலினம் : ஆண்	ZFI2411536 Photo is available	705 பெயர் : சுப்புராஜ் தந்தை பெயர்: ராமசாமி வீட்டு எண் : 3/1/6 வயது : 63 பாலினம் : ஆண்	CGK2468486 Photo is available
706 பெயர் : சிங்கபாலா இதரர் பெயர்: மாடசாமி வீட்டு எண் : 3-1-10 வயது : 41 பாலினம் : பெண்	ZFI0421479 Photo is available	707 பெயர் : கார்த்திகேயன் தந்தை பெயர்: வீமராஜ் வீட்டு எண் : 3-1-11 வயது : 38 பாலினம் : ஆண்	CGK2373017 Photo is available	708 பெயர் : விக்னெஷ்ஸ் தந்தை பெயர்: சோனமுத்து வீட்டு எண் : 3-1-11பி வயது : 24 பாலினம் : ஆண்	ZFI2683522 Photo is available
709 பெயர் : அருணகிரி தந்தை பெயர்: கணபதிக்கோணார் வீட்டு எண் : 3-1-14 வயது : 46 பாலினம் : ஆண்	CGK2502508 Photo is available	710 பெயர் : தங்கமலர் கணவர் பெயர்: அருணகிரி வீட்டு எண் : 3-1-14A வயது : 37 பாலினம் : பெண்	CGK2603769 Photo is available	711 பெயர் : தங்கபொன்னு கணவர் பெயர்: குருசாமி வீட்டு எண் : 3-1-15 வயது : 65 பாலினம் : பெண்	ZFI2118545 Photo is available
712 பெயர் : விஜயலட்சுமி கணவர் பெயர்: முருகன் வீட்டு எண் : 3-1-15 வயது : 61 பாலினம் : பெண்	ZFI2118552 Photo is available	713 பெயர் : விஜயலக்ஷ்மி வெங்கடாசலபதி கணவர் பெயர்: சண்முகா ஏம் வீட்டு எண் : 3/1/15 வயது : 38 பாலினம் : பெண்	ZFI1530609 Photo is available	714 பெயர் : லதா கணவர் பெயர்: ஆனந்தராஜன் வீட்டு எண் : 3-1-15A வயது : 58 பாலினம் : பெண்	CGK2060010 Photo is available

715 பெயர் : ஆனந்தராஜன் தந்தை பெயர் : சீனிவாசன் வீட்டு எண் : 3-1-15A வயது : 58 பாலினம் : ஆண்	ZFI1573559 Photo is available	716 பெயர் : வாலசின்னு தந்தை பெயர் : சந்தனமூப்பர் வீட்டு எண் : 3-1-16 வயது : 75 பாலினம் : ஆண்	ZFI2118560 Photo is available	717 பெயர் : ராசம்மாள் கணவர் பெயர் : வாலசின்னு வீட்டு எண் : 3-1-16 வயது : 73 பாலினம் : பெண்	ZFI2118578 Photo is available
718 பெயர் : செல்வி கணவர் பெயர் : வெயில்முத்து வீட்டு எண் : 3-1-16 வயது : 49 பாலினம் : பெண்	CGK2062008 Photo is available	719 பெயர் : வெள்ளைச்சாமி தந்தை பெயர் : வால்சின்னு வீட்டு எண் : 3-1-16 வயது : 46 பாலினம் : ஆண்	CGK2061935 Photo is available	720 பெயர் : கிருஷ்ணன் தந்தை பெயர் : வால்சின்னு வீட்டு எண் : 3-1-16 வயது : 42 பாலினம் : ஆண்	CGK2057578 Photo is available
721 பெயர் : அமிர்தலக்ஷ்மி தந்தை பெயர் : ராமர் வீட்டு எண் : 3-1-16 வயது : 21 பாலினம் : பெண்	ZFI2644516 Photo is available	722 பெயர் : விஜயபாஸ்கர் தந்தை பெயர் : சேதுராமன் வீட்டு எண் : 3-1-17 வயது : 36 பாலினம் : ஆண்	ZFI0102970 Photo is available	723 பெயர் : கனகலட்சுமி தந்தை பெயர் : செல்வராஜ் வீட்டு எண் : 3/1/17ஏ வயது : 26 பாலினம் : பெண்	ZFI1407949 Photo is available
724 பெயர் : அந்தோணி தந்தை பெயர் : தாமஸ் வீட்டு எண் : 3-1-18 வயது : 70 பாலினம் : ஆண்	CGK2055978 Photo is available	725 பெயர் : எப்சிபா கணவர் பெயர் : மேத்தியூதேவனேசன் வீட்டு எண் : 3-1-18A வயது : 56 பாலினம் : பெண்	CGK2060846 Photo is available	726 பெயர் : பிரியங்கா தந்தை பெயர் : அந்தோணி வீட்டு எண் : 3-1-18A வயது : 35 பாலினம் : பெண்	ZFI0207803 Photo is available
727 பெயர் : சிவனேஸ்வரன் தந்தை பெயர் : சீனிவாசகப்பெருமாள் வீட்டு எண் : 3-1-18சி வயது : 55 பாலினம் : ஆண்	ZFI0830562 Photo is available	728 பெயர் : முத்துலெட்சுமி கணவர் பெயர் : சிவனேஸ்வரன் வீட்டு எண் : 3-1-18 வயது : 49 பாலினம் : பெண்	ZFI0830570 Photo is available	729 பெயர் : ரமேஷ் தந்தை பெயர் : சாரங்கபாணி வீட்டு எண் : 3-1-18D வயது : 55 பாலினம் : ஆண்	FGS3939386 Photo is available
730 பெயர் : தனலெட்சுமி கணவர் பெயர் : ரமேஷ் வீட்டு எண் : 3-1-18D வயது : 42 பாலினம் : பெண்	SGB0058057 Photo is available	731 பெயர் : சுசீலா கணவர் பெயர் : அந்தோணி வீட்டு எண் : 3-1-19 வயது : 57 பாலினம் : பெண்	CGK1171446 Photo is available	732 பெயர் : சீனிவாசமூர்த்தி தந்தை பெயர் : பெத்தனன் வீட்டு எண் : 3-1-20 வயது : 60 பாலினம் : ஆண்	CGK1451905 Photo is available
733 பெயர் : சிவக்குமார் தந்தை பெயர் : ராமசாமி வீட்டு எண் : 3-1-20A வயது : 44 பாலினம் : ஆண்	ZFI0177352 Photo is available	734 பெயர் : சின்னசாமி தந்தை பெயர் : கோபால் வீட்டு எண் : 3-1-20B வயது : 65 பாலினம் : ஆண்	ZFI0979047 Photo is available	735 பெயர் : பாக்கியவதி கணவர் பெயர் : சின்னச்சாமி வீட்டு எண் : 3-1-20B வயது : 56 பாலினம் : பெண்	ZFI0979062 Photo is available
736 பெயர் : பாண்டியம்மாள் தந்தை பெயர் : சின்னச்சாமி வீட்டு எண் : 3-1-20B வயது : 37 பாலினம் : பெண்	ZFI0979054 Photo is available	737 பெயர் : பாண்டியராஜ் தந்தை பெயர் : சின்னச்சாமி வீட்டு எண் : 3-1-20B வயது : 35 பாலினம் : ஆண்	ZFI0979070 Photo is available	738 பெயர் : சரண்யா தந்தை பெயர் : இராஜேந்திரன் வீட்டு எண் : 3-1-20டி வயது : 25 பாலினம் : பெண்	ZFI2573061 Photo is available
739 பெயர் : மணிகண்டன் தந்தை பெயர் : பிரபாகரன் வீட்டு எண் : 3-1-20எப் வயது : 42 பாலினம் : ஆண்	GBT3328747 Photo is available	740 பெயர் : வித்யா கணவர் பெயர் : மணிகண்டன் வீட்டு எண் : 3-1-20 எப் வயது : 32 பாலினம் : பெண்	RCX1107150 Photo is available	741 பெயர் : குருசாமி தந்தை பெயர் : பழனிக்குமாரசாமி வீட்டு எண் : 3-1-21 வயது : 74 பாலினம் : ஆண்	ZFI2118594 Photo is available
742 பெயர் : பாண்டியம்மாள் கணவர் பெயர் : குருசாமி வீட்டு எண் : 3-1-21 வயது : 62 பாலினம் : பெண்	ZFI2118602 Photo is available	743 பெயர் : கணேசன் தந்தை பெயர் : மாணிக்கம் வீட்டு எண் : 3-1-21 வயது : 50 பாலினம் : ஆண்	ZFI2118610 Photo is available	744 பெயர் : மாரிச்செல்வம் தந்தை பெயர் : வரதராஜன் வீட்டு எண் : 3-1-25 வயது : 28 பாலினம் : ஆண்	ZFI1368968 Photo is available

745 பெயர் : அஜய் தந்தை பெயர் : ஜெகநாதன் வீட்டு எண் : 3-1-25 வயது : 23 பாலினம் : ஆண்	ZFI2609436 Photo is available	746 பெயர் : மாரியம்மாள் கணவர் பெயர் : பழனிவேல் வீட்டு எண் : 3-1-26 வயது : 56 பாலினம் : பெண்	ZFI0103002 Photo is available	747 பெயர் : அழகுராஜேஸ்வரி கணவர் பெயர் : ஜெகநாதன் வீட்டு எண் : 3-1-26 வயது : 44 பாலினம் : பெண்	CGK2366995 Photo is available
748 பெயர் : பழனி தந்தை பெயர் : சீனி வீட்டு எண் : 3-1-27 வயது : 59 பாலினம் : ஆண்	ZFI0103028 Photo is available	749 பெயர் : குப்பச்சி கணவர் பெயர் : சீனி வீட்டு எண் : 3-1-29 வயது : 70 பாலினம் : பெண்	ZFI2118636 Photo is available	750 பெயர் : தங்கமீனாள் கணவர் பெயர் : ராமசாமி வீட்டு எண் : 3-1-29 வயது : 69 பாலினம் : பெண்	CGK2371227 Photo is available
751 பெயர் : ஆவுடைத்தாய் கணவர் பெயர் : பழனிச்சாமி வீட்டு எண் : 3-1-29 வயது : 69 பாலினம் : பெண்	ZFI2118644 Photo is available	752 பெயர் : பவுன் கணவர் பெயர் : பழனி வீட்டு எண் : 3-1-29 வயது : 38 பாலினம் : பெண்	ZFI0103036 Photo is available	753 பெயர் : காளீஸ்வரி தந்தை பெயர் : கண்ணன் வீட்டு எண் : 3-1-29 வயது : 26 பாலினம் : பெண்	ZFI1527654 Photo is available
754 பெயர் : மாரீஸ்வரன் தாயின் பெயர் : பழனி வீட்டு எண் : 3-1-29 வயது : 25 பாலினம் : ஆண்	ZFI2606762 Photo is available	755 பெயர் : கண்ணன் தந்தை பெயர் : முத்தையா வீட்டு எண் : 3-1-29A வயது : 60 பாலினம் : ஆண்	CGK2603728 Photo is available	756 பெயர் : மீனாட்சி கணவர் பெயர் : கண்ணன் வீட்டு எண் : 3-1-29A வயது : 57 பாலினம் : பெண்	CGK2603710 Photo is available
757 பெயர் : காயத்ரி கணவர் பெயர் : சூரியத்தையா வீட்டு எண் : 3/1/31 வயது : 44 பாலினம் : பெண்	ZFI2615441 Photo is available	758 பெயர் : ஜெயராமன் தந்தை பெயர் : ஆதான் வீட்டு எண் : 3-1-31 வயது : 38 பாலினம் : ஆண்	CGK2248664 Photo is available	759 பெயர் : லாவண்யா தந்தை பெயர் : இராமையா வீட்டு எண் : 3-1-31 வயது : 34 பாலினம் : பெண்	ZFI0421461 Photo is available
760 பெயர் : எல்லம்மாள் கணவர் பெயர் : நவந்திகிருஷ்ணன் வீட்டு எண் : 3-1-32 வயது : 65 பாலினம் : பெண்	ZFI2118669 Photo is available	761 பெயர் : ஜெயப்பாண்டி தந்தை பெயர் : அருணாசலம் வீட்டு எண் : 3-1-34 வயது : 43 பாலினம் : ஆண்	CGK1171271 Photo is available	762 பெயர் : புவனேஷ்வரி தந்தை பெயர் : அழகர்சாமி வீட்டு எண் : 3-1-34 வயது : 21 பாலினம் : பெண்	ZFI2644508 Photo is available
763 பெயர் : பூந்தரன் தந்தை பெயர் : சங்கிலிக்குமார் வீட்டு எண் : 3-1-34 வயது : 20 பாலினம் : ஆண்	ZFI2682268 Photo is available	764 பெயர் : கவிதா கணவர் பெயர் : ஜெயப்பாண்டி வீட்டு எண் : 3-1-34ஏ வயது : 36 பாலினம் : பெண்	ZFI2415719 Photo is available	765 பெயர் : தீபுரீ தந்தை பெயர் : வெங்கடச்சாமி வீட்டு எண் : 3-1-34பீ வயது : 21 பாலினம் : பெண்	ZFI2621845 Photo is available
766 பெயர் : செல்வி கணவர் பெயர் : பெருமாள் வீட்டு எண் : 3-1-34C வயது : 51 பாலினம் : பெண்	ZFI2118685 Photo is available	767 பெயர் : ராஜ்குமார் தந்தை பெயர் : பெருமாள் வீட்டு எண் : 3-1-34 இ வயது : 24 பாலினம் : ஆண்	ZFI2344570 Photo is available	768 பெயர் : ராஜலட்சுமி கணவர் பெயர் : அய்யனார் வீட்டு எண் : 3-1-35 வயது : 64 பாலினம் : பெண்	ZFI2118701 Photo is available
769 பெயர் : சங்கிலிகுமார் தந்தை பெயர் : குருநாதன் வீட்டு எண் : 3-1-35 வயது : 49 பாலினம் : ஆண்	ZFI2118719 Photo is available	770 பெயர் : தங்கமீனா கணவர் பெயர் : அழகப்பன் வீட்டு எண் : 3-1-36 வயது : 82 பாலினம் : பெண்	ZFI0830505 Photo is available	771 பெயர் : சக்திகா தாயின் பெயர் : ஜெயராமன் வீட்டு எண் : 3-1-36 வயது : 23 பாலினம் : பெண்	ZFI2644557 Photo is available
772 பெயர் : சிவனேஸ்வரி கணவர் பெயர் : கோகுல்நாத் வீட்டு எண் : 3-1-36பி வயது : 28 பாலினம் : பெண்	ZFI1467190 Photo is available	773 பெயர் : பவித்ரா தந்தை பெயர் : மணிவண்ணன் வீட்டு எண் : 3-1-36 டீ வயது : 27 பாலினம் : பெண்	ZFI2343192 Photo is available	774 பெயர் : அருண் பாண்டியன் தந்தை பெயர் : மணிவண்ணன் வீட்டு எண் : 3-1-36 டீ வயது : 24 பாலினம் : ஆண்	ZFI2344364 Photo is available

<p>S 775</p> <p>பெயர் : பழனிச்சாமி தந்தை பெயர் : சுப்பையா வீட்டு எண் : 3-1-38 வயது : 63 பாலினம் : ஆண்</p> <p>CGK1178177</p> <p>Photo is available</p>	<p>776</p> <p>பெயர் : ஜனகர் தந்தை பெயர் : சண்முகரெட்டியார் வீட்டு எண் : 3-1-39 வயது : 64 பாலினம் : ஆண்</p> <p>ZFI2118727</p> <p>Photo is available</p>	<p>777</p> <p>பெயர் : பிரேமாவதி கணவர் பெயர் : ஜனகர் வீட்டு எண் : 3-1-39 வயது : 57 பாலினம் : பெண்</p> <p>ZFI2118735</p> <p>Photo is available</p>
<p>778</p> <p>பெயர் : ராஜதிலகம் தந்தை பெயர் : ராமகிருஷ்ணன் வீட்டு எண் : 3-1-39 வயது : 43 பாலினம் : ஆண்</p> <p>CGK1171974</p> <p>Photo is available</p>	<p>779</p> <p>பெயர் : சரோஜா கணவர் பெயர் : பாண்டியன் வீட்டு எண் : 3-1-40 வயது : 65 பாலினம் : பெண்</p> <p>CGK2059202</p> <p>Photo is available</p>	<p># 780</p> <p>பெயர் : பாண்டியன் ரா கி தந்தை பெயர் : கிருஷ்ணசாமி வீட்டு எண் : 3-1-40 வயது : 61 பாலினம் : ஆண்</p> <p>ZFI0573683</p> <p>Photo is available</p>
<p>781</p> <p>பெயர் : சிவரஞ்சனி தந்தை பெயர் : நடராஜன் வீட்டு எண் : 3-1-42 வயது : 29 பாலினம் : பெண்</p> <p>ZFI1278951</p> <p>Photo is available</p>	<p>782</p> <p>பெயர் : கோச்சடை தந்தை பெயர் : கருப்பதேவர் வீட்டு எண் : 3-1-43 வயது : 65 பாலினம் : பெண்</p> <p>ZFI2118743</p> <p>Photo is available</p>	<p>783</p> <p>பெயர் : பாண்டியம்மாள் கணவர் பெயர் : கோச்சடை வீட்டு எண் : 3-1-43 வயது : 60 பாலினம் : பெண்</p> <p>ZFI2118750</p> <p>Photo is available</p>
<p>784</p> <p>பெயர் : கார்த்திக் தந்தை பெயர் : கோச்சடை வீட்டு எண் : 3-1-44 வயது : 36 பாலினம் : ஆண்</p> <p>ZFI0177360</p> <p>Photo is available</p>	<p>785</p> <p>பெயர் : தங்கராஜ் தந்தை பெயர் : ராமசாமி வீட்டு எண் : 3-1-45 வயது : 59 பாலினம் : ஆண்</p> <p>ZFI2118768</p> <p>Photo is available</p>	<p>786</p> <p>பெயர் : மலர்கொடி கணவர் பெயர் : தங்கராஜ் வீட்டு எண் : 3-1-45 வயது : 49 பாலினம் : பெண்</p> <p>ZFI2118776</p> <p>Photo is available</p>
<p>787</p> <p>பெயர் : ராஜலட்சுமி தந்தை பெயர் : தங்கராஜ் வீட்டு எண் : 3-1-45 வயது : 35 பாலினம் : பெண்</p> <p>ZFI0421230</p> <p>Photo is available</p>	<p>788</p> <p>பெயர் : திருக்குமரன் தந்தை பெயர் : தங்கராஜ் வீட்டு எண் : 3-1-45 வயது : 24 பாலினம் : ஆண்</p> <p>ZFI2544955</p> <p>Photo is available</p>	<p>789</p> <p>பெயர் : பாண்டி தந்தை பெயர் : ராமசாமி வீட்டு எண் : 3-1-47 வயது : 77 பாலினம் : ஆண்</p> <p>ZFI2118784</p> <p>Photo is available</p>
<p>790</p> <p>பெயர் : சுப்புலெட்சுமி கணவர் பெயர் : பாண்டி வீட்டு எண் : 3-1-47 வயது : 67 பாலினம் : பெண்</p> <p>ZFI2118792</p> <p>Photo is available</p>	<p>791</p> <p>பெயர் : பாலமுருகன் தந்தை பெயர் : பாண்டி வீட்டு எண் : 3-1-47 வயது : 42 பாலினம் : ஆண்</p> <p>CGK1153956</p> <p>Photo is available</p>	<p>792</p> <p>பெயர் : ரம்யா கணவர் பெயர் : பாலமுருகன் வீட்டு எண் : 3-1-47 வயது : 39 பாலினம் : பெண்</p> <p>ZFI0421255</p> <p>Photo is available</p>
<p>793</p> <p>பெயர் : இராஜம் கணவர் பெயர் : பாண்டியன் வீட்டு எண் : 3-1-48 வயது : 62 பாலினம் : பெண்</p> <p>ZFI0103044</p> <p>Photo is available</p>	<p>794</p> <p>பெயர் : அழகர்ராஜா தந்தை பெயர் : பழனிச்சாமி வீட்டு எண் : 3-1-48 வயது : 42 பாலினம் : ஆண்</p> <p>ZFI0421271</p> <p>Photo is available</p>	<p>795</p> <p>பெயர் : கிருத்திகா தந்தை பெயர் : பாண்டிக்குமார் வீட்டு எண் : 3-1-49 வயது : 21 பாலினம் : பெண்</p> <p>ZFI2606747</p> <p>Photo is available</p>
<p>796</p> <p>பெயர் : செல்வம் தந்தை பெயர் : அருள்மணி வீட்டு எண் : 3-1-50 வயது : 38 பாலினம் : ஆண்</p> <p>ZFI2615227</p> <p>Photo is available</p>	<p>797</p> <p>பெயர் : சுகன்யா தந்தை பெயர் : பாண்டியன் வீட்டு எண் : 3-1-52 வயது : 41 பாலினம் : பெண்</p> <p>CGK2059384</p> <p>Photo is available</p>	<p>798</p> <p>பெயர் : சரேஷ் தந்தை பெயர் : பாண்டியன் வீட்டு எண் : 3-1-52 வயது : 38 பாலினம் : ஆண்</p> <p>ZFI0573675</p> <p>Photo is available</p>
<p>799</p> <p>பெயர் : சுமதி கணவர் பெயர் : பழனிக்குமார் வீட்டு எண் : 3-1-52 வயது : 36 பாலினம் : பெண்</p> <p>ZFI0830513</p> <p>Photo is available</p>	<p>800</p> <p>பெயர் : சரவணன் தந்தை பெயர் : சுப்ரமணியன் வீட்டு எண் : 3-1-53 வயது : 35 பாலினம் : ஆண்</p> <p>ZFI2526697</p> <p>Photo is available</p>	<p>801</p> <p>பெயர் : சுப்ரமணியன் தந்தை பெயர் : அநநமலை வீட்டு எண் : 3-1-53 ஏ வயது : 69 பாலினம் : ஆண்</p> <p>ZFI2752012</p> <p>Photo is available</p>
<p>802</p> <p>பெயர் : அன்னலக்ஷ்மி கணவர் பெயர் : சுப்ரமணியன் வீட்டு எண் : 3-1-53 ஏ வயது : 59 பாலினம் : பெண்</p> <p>ZFI2752020</p> <p>Photo is available</p>	<p>803</p> <p>பெயர் : செல்லப்பா தந்தை பெயர் : பழனியப்பன் வீட்டு எண் : 3-1-54 வயது : 78 பாலினம் : ஆண்</p> <p>CGK2365716</p> <p>Photo is available</p>	<p>804</p> <p>பெயர் : ரெஜினா கணவர் பெயர் : செல்லப்பா வீட்டு எண் : 3-1-54 வயது : 74 பாலினம் : பெண்</p> <p>CGK2365245</p> <p>Photo is available</p>

805 பெயர் : பழனிசுமார் தந்தை பெயர் : செல்லப்பா வீட்டு எண் : 3-1-54 வயது : 50 பாலினம் : ஆண்	CGK2368272 Photo is available	806 பெயர் : அசோக்குமார் தந்தை பெயர் : செல்லப்பா வீட்டு எண் : 3-1-54 வயது : 45 பாலினம் : ஆண்	CGK2369528 Photo is available	807 பெயர் : உஷா தேவி கணவர் பெயர் : அசோக்குமார் வீட்டு எண் : 3-1-54 வயது : 41 பாலினம் : பெண்	ZFI0830521 Photo is available
S 808 பெயர் : வள்ளியம்மாள் கணவர் பெயர் : தனுஷ்கோடி வீட்டு எண் : 3-1-54 வயது : 58 பாலினம் : பெண்	CGK1387927 Photo is available	S 809 பெயர் : தனுஷ்கோடி தந்தை பெயர் : குருசாமி வீட்டு எண் : 3-1-54A வயது : 62 பாலினம் : ஆண்	ZFI2118826 Photo is available	810 பெயர் : கமலம் இதரர் பெயர் : ஜெகநாதன் வீட்டு எண் : 3-1-57-A வயது : 56 பாலினம் : பெண்	ZFI2118800 Photo is available
811 பெயர் : அனிதாராஜா கணவர் பெயர் : ஜெயச்சந்திரன் வீட்டு எண் : 3-1-57-A வயது : 45 பாலினம் : பெண்	CGK2058980 Photo is available	812 பெயர் : ராஜேஸ்வரி கணவர் பெயர் : சங்கரப்பநாயுடு வீட்டு எண் : 3-1-58 வயது : 81 பாலினம் : பெண்	CGK2059194 Photo is available	813 பெயர் : செல்வி கணவர் பெயர் : கண்ணன் வீட்டு எண் : 3-1-58 வயது : 52 பாலினம் : பெண்	ZFI2545028 Photo is available
S 814 பெயர் : நிர்மலகுமார் தந்தை பெயர் : தனுஷ்கோடி வீட்டு எண் : 3-1-54 வயது : 35 பாலினம் : ஆண்	ZFI0947622 Photo is available	815 பெயர் : அழகர்சாமி தந்தை பெயர் : சீனிவாசன் வீட்டு எண் : 3-1-60 வயது : 52 பாலினம் : ஆண்	CGK1450584 Photo is available	816 பெயர் : கார்த்திகைசெல்வி கணவர் பெயர் : அழகர்சாமி வீட்டு எண் : 3-1-60 வயது : 44 பாலினம் : பெண்	ZFI0574111 Photo is available
817 பெயர் : இலக்கியசெல்வி கணவர் பெயர் : செல்வம் வீட்டு எண் : 3-1-60 வயது : 36 பாலினம் : பெண்	ZFI0830539 Photo is available	818 பெயர் : பாலசுப்பிரமணியன் தந்தை பெயர் : சீனி வீட்டு எண் : 3-1-60C வயது : 68 பாலினம் : ஆண்	ZFI1278860 Photo is available	819 பெயர் : ரம்யா கணவர் பெயர் : சங்கர சுந்தரபாண்டியன் வீட்டு எண் : 3-1-60C வயது : 37 பாலினம் : பெண்	ZFI1390814 Photo is available
820 பெயர் : ஜெயா கணவர் பெயர் : சுப்புராஜ் வீட்டு எண் : 3/1/61 வயது : 53 பாலினம் : பெண்	CGK1978287 Photo is available	821 பெயர் : வெயில்முத்து தந்தை பெயர் : உதயசூரியன் வீட்டு எண் : 3-1-61 வயது : 33 பாலினம் : ஆண்	ZFI0830547 Photo is available	822 பெயர் : மகேஷ்வரன் தந்தை பெயர் : வேம்புலு வீட்டு எண் : 3-1-61B வயது : 43 பாலினம் : ஆண்	ZFI0103150 Photo is available
823 பெயர் : ராஜேந்திரன் தந்தை பெயர் : வேம்புலு வீட்டு எண் : 3-1-61B வயது : 39 பாலினம் : ஆண்	ZFI0103168 Photo is available	824 பெயர் : அ தங்கவேல் தந்தை பெயர் : அழகு வீட்டு எண் : 3-1-61ஜீ/2 வயது : 64 பாலினம் : ஆண்	GQW8168130 Photo is available	825 பெயர் : த தேவகி கணவர் பெயர் : அ தங்கவேல் வீட்டு எண் : 3-1-61ஜீ/2 வயது : 56 பாலினம் : பெண்	GQW2828143 Photo is available
826 பெயர் : ரவிக்குமார் த தந்தை பெயர் : அ தங்கவேல் வீட்டு எண் : 3-1-61ஜீ/2 வயது : 32 பாலினம் : ஆண்	WBV0980060 Photo is available	827 பெயர் : கண்ணன் தந்தை பெயர் : வீரப்பநாயுடு வீட்டு எண் : 3/1/61 எச் வயது : 63 பாலினம் : ஆண்	ZFI0421404 Photo is available	828 பெயர் : ஜமுனாராணி கணவர் பெயர் : கண்ணன் வீட்டு எண் : 3/1/61 எச் வயது : 58 பாலினம் : பெண்	ZFI0421412 Photo is available
829 பெயர் : தினேஷ் வ தந்தை பெயர் : வனமூர்த்தி அ வீட்டு எண் : 3-1-61 ஏச் & தன்யா பவன் வயது : 33 பாலினம் : ஆண்	ZFI0830596 Photo is available	830 பெயர் : வெங்கடசாமி தந்தை பெயர் : குருசாமி வீட்டு எண் : 3-1-62 வயது : 74 பாலினம் : ஆண்	ZFI0978239 Photo is available	831 பெயர் : ஆண்டாள் கணவர் பெயர் : வெங்கடசாமி வீட்டு எண் : 3-1-62 வயது : 67 பாலினம் : பெண்	ZFI0978262 Photo is available
832 பெயர் : கே ரவி தந்தை பெயர் : குமார் வீட்டு எண் : 3-1-62 வயது : 47 பாலினம் : ஆண்	ZFI0103184 Photo is available	833 பெயர் : கண்ணம்மாள் கணவர் பெயர் : சுகு வீட்டு எண் : 3-1-62le வயது : 47 பாலினம் : பெண்	ZFI1424654 Photo is available	834 பெயர் : சுகந்தா தேவி கணவர் பெயர் : வேல்வராஜன் வீட்டு எண் : 3-1-62le வயது : 39 பாலினம் : பெண்	JRV1284439 Photo is available

835 பெயர் : மதன்ராஜ் தந்தை பெயர்: கண்ணன் வீட்டு எண் : 3-1-621e-ஏ வயது : 46 பாலினம் : ஆண்	ZFI1495670 Photo is available	836 பெயர் : ஸ்வேதா தேவி கணவர் பெயர்: மதன்ராஜ் வீட்டு எண் : 3-1-621e-ஏ வயது : 44 பாலினம் : பெண்	ZFI1495688 Photo is available	837 பெயர் : கௌசிகா கணவர் பெயர்: சுரேஸ்குமார் வீட்டு எண் : 3-1-621e-ஏ வயது : 40 பாலினம் : பெண்	JRV1284447 Photo is available
838 பெயர் : ஜெய்வெங்கடேஷ் தந்தை பெயர்: ராஜன் வீட்டு எண் : 3/1/63ஏ வயது : 25 பாலினம் : ஆண்	ZFI2612059 Photo is available	839 பெயர் : ராமமூர்த்தி தந்தை பெயர்: கிருஷ்ணன் வீட்டு எண் : 3-1-63C வயது : 58 பாலினம் : ஆண்	ZFI2118842 Photo is available	840 பெயர் : சுப்புராஜ் கணவர் பெயர்: ராமமூர்த்தி வீட்டு எண் : 3-1-63C வயது : 57 பாலினம் : பெண்	ZFI2118859 Photo is available
841 பெயர் : ஸ்ரீ ஹரிலட்சுமி தந்தை பெயர்: ராமமூர்த்தி வீட்டு எண் : 3-1-63C வயது : 32 பாலினம் : பெண்	ZFI1368943 Photo is available	842 பெயர் : விஜயலட்சுமி இதரர் பெயர்: ராதாகிருஷ்ணன் வீட்டு எண் : 3-1-65 வயது : 70 பாலினம் : பெண்	ZFI2118867 Photo is available	843 பெயர் : ராதாகிருஷ்ணன் தந்தை பெயர்: ராமசாமி வீட்டு எண் : 3-1-65 வயது : 60 பாலினம் : ஆண்	ZFI2118875 Photo is available
844 பெயர் : ஜெயலட்சுமி கணவர் பெயர்: முருகன் வீட்டு எண் : 3-1-66 வயது : 70 பாலினம் : பெண்	ZFI0720490 Photo is available	845 பெயர் : விஜயா கணவர் பெயர்: ராஜாமணி வீட்டு எண் : 3-1-66 வயது : 62 பாலினம் : பெண்	ZFI0720474 Photo is available	846 பெயர் : பாலக்குமார் தந்தை பெயர்: முருகன் வீட்டு எண் : 3-1-66 வயது : 44 பாலினம் : ஆண்	ZFI0720458 Photo is available
847 பெயர் : மாலதி கணவர் பெயர்: பாலக்குமார் வீட்டு எண் : 3-1-66 வயது : 42 பாலினம் : பெண்	ZFI0720482 Photo is available	848 பெயர் : செல்வம் தந்தை பெயர்: வாலசின்னு வீட்டு எண் : 3-1-66 வயது : 36 பாலினம் : ஆண்	ZFI1369057 Photo is available	849 பெயர் : ஜோதிலட்சுமி கணவர் பெயர்: முத்துச்சாமி வீட்டு எண் : 3-1-67 வயது : 46 பாலினம் : பெண்	CGK2060747 Photo is available
850 பெயர் : ரவிச்சந்திரன் தந்தை பெயர்: ஆறுமுகம் வீட்டு எண் : 3-1-68 வயது : 68 பாலினம் : ஆண்	ZFI2118883 Photo is available	851 பெயர் : சாரதா கணவர் பெயர்: ரவிச்சந்திரன் வீட்டு எண் : 3-1-68 வயது : 62 பாலினம் : பெண்	ZFI2118891 Photo is available	852 பெயர் : சேதுராமன் தந்தை பெயர்: ராமஞ்செட்டியார் வீட்டு எண் : 3-1-69 வயது : 67 பாலினம் : ஆண்	ZFI2118909 Photo is available
853 பெயர் : சுப்புலட்சுமி கணவர் பெயர்: சேதுராமன் வீட்டு எண் : 3-1-69 வயது : 60 பாலினம் : பெண்	ZFI2118917 Photo is available	854 பெயர் : பாண்டியம்மாள் தந்தை பெயர்: சேதுராமன் வீட்டு எண் : 3-1-69 வயது : 36 பாலினம் : பெண்	ZFI0177378 Photo is available	855 பெயர் : தர்மர் தந்தை பெயர்: செல்லையதேவர் வீட்டு எண் : 3-1-72 வயது : 72 பாலினம் : ஆண்	ZFI2118925 Photo is available
856 பெயர் : பிரபாவதி கணவர் பெயர்: தர்மர் வீட்டு எண் : 3-1-72 வயது : 70 பாலினம் : பெண்	ZFI2118933 Photo is available	857 பெயர் : மகாலட்சுமி கணவர் பெயர்: பாபு வீட்டு எண் : 3-1-74 வயது : 57 பாலினம் : பெண்	ZFI2118941 Photo is available	858 பெயர் : ஆதிலட்சுமி கணவர் பெயர்: மாணிக்கவாசகம் வீட்டு எண் : 3-1-74 வயது : 56 பாலினம் : பெண்	ZFI2118958 Photo is available
859 பெயர் : ரெங்கராஜ் தந்தை பெயர்: வீரப்பநாயுடு வீட்டு எண் : 3-1-74 வயது : 56 பாலினம் : பெண்	ZFI2118966 Photo is available	860 பெயர் : பாண்டியீனா கணவர் பெயர்: மாரிமுத்து வீட்டு எண் : 3-1-74 வயது : 50 பாலினம் : பெண்	ZFI2118974 Photo is available	861 பெயர் : கெங்கையம்மாள் கணவர் பெயர்: கந்தசாமி வீட்டு எண் : 3-1-75 வயது : 66 பாலினம் : பெண்	ZFI2118982 Photo is available
862 பெயர் : கந்தம்மாள் கணவர் பெயர்: வேலுச்சாமி வீட்டு எண் : 3-1-75 வயது : 56 பாலினம் : பெண்	ZFI0421453 Photo is available	863 பெயர் : கிருஷ்ணவேணி கணவர் பெயர்: ரங்கர்ராஜ் வீட்டு எண் : 3-1-75 வயது : 54 பாலினம் : பெண்	ZFI2118990 Photo is available	864 பெயர் : முத்துப்பாண்டி தந்தை பெயர்: சேதுராமன் வீட்டு எண் : 3-1-75 வயது : 41 பாலினம் : ஆண்	ZFI0421438 Photo is available

865 பெயர் : பாண்டியராஜ் கணவர் பெயர் : நாராயணசாமி வீட்டு எண் : 3-1-78 வயது : 49 பாலினம் : பெண்	ZFI2119006 Photo is available	866 பெயர் : ஜெயலட்சுமி கணவர் பெயர் : பாண்டியராஜ் வீட்டு எண் : 3-1-78 வயது : 44 பாலினம் : பெண்	ZFI0421420 Photo is available	867 பெயர் : பாண்டி தந்தை பெயர் : ஊர்காலன் வீட்டு எண் : 3-1-82 வயது : 81 பாலினம் : ஆண்	ZFI0103093 Photo is available
868 பெயர் : ஆறுமுகம் தந்தை பெயர் : பாண்டி வீட்டு எண் : 3-1-82 வயது : 49 பாலினம் : ஆண்	ZFI0421370 Photo is available	869 பெயர் : கனகராஜ் தந்தை பெயர் : பாண்டி வீட்டு எண் : 3-1-82 வயது : 47 பாலினம் : ஆண்	ZFI0103077 Photo is available	870 பெயர் : சூர்யகலா கணவர் பெயர் : கனகராஜ் வீட்டு எண் : 3-1-82 வயது : 43 பாலினம் : பெண்	ZFI0103085 Photo is available
871 பெயர் : மதுமிதா ஆ தந்தை பெயர் : ஆறுமுகம் பா வீட்டு எண் : 3-1-82ஏ ராமநகர் வயது : 20 பாலினம் : பெண்	ZFI2658037 Photo is available	872 பெயர் : உமாமகேஸ்வரி கணவர் பெயர் : பார்த்தசாரதி வீட்டு எண் : 3-1-83பி வயது : 49 பாலினம் : பெண்	CGK2057909 Photo is available	873 பெயர் : ராஜா அய்யனார் தந்தை பெயர் : பராடா சாரதி வீட்டு எண் : 3-1-83பீ வயது : 24 பாலினம் : ஆண்	ZFI2344703 Photo is available
874 பெயர் : க முகேஷ் குரு தந்தை பெயர் : கண்ணன் வீட்டு எண் : 3-1-83ஸி, வயது : 22 பாலினம் : ஆண்	ZFI2785756 Photo is available	875 பெயர் : திலகவதா தந்தை பெயர் : கண்ணன் வீட்டு எண் : 3-1-83சி வயது : 19 பாலினம் : பெண்	ZFI2761930 Photo is available	876 பெயர் : திலகவதி கணவர் பெயர் : சங்கரநாராயணன் வீட்டு எண் : 3-1-84 வயது : 52 பாலினம் : பெண்	CGK2056661 Photo is available
877 பெயர் : சரண்யாதேவி தந்தை பெயர் : சங்கரநாராயணன் வீட்டு எண் : 3-1-84 வயது : 34 பாலினம் : பெண்	ZFI0829911 Photo is available	878 பெயர் : நந்தகுமார் தந்தை பெயர் : சங்கரநாராயணன் வீட்டு எண் : 3-1-84 வயது : 28 பாலினம் : ஆண்	ZFI1368950 Photo is available	879 பெயர் : சோணைமுத்து தந்தை பெயர் : சீனிமூப்பர் வீட்டு எண் : 3-1-86 வயது : 53 பாலினம் : ஆண்	CGK2055150 Photo is available
880 பெயர் : அழகம்மாள் கணவர் பெயர் : சின்னசோனை வீட்டு எண் : 3-1-86 வயது : 48 பாலினம் : பெண்	CGK2055168 Photo is available	881 பெயர் : பால்காமணன் தாயின் பெயர் : பெருமாளக்காள் வீட்டு எண் : 3/1/86 வயது : 22 பாலினம் : ஆண்	ZFI2606721 Photo is available	882 பெயர் : சொர்ணம் கணவர் பெயர் : ஆறுமுகம் வீட்டு எண் : 3-1-90 வயது : 75 பாலினம் : பெண்	ZFI2119022 Photo is available
883 பெயர் : பகவதிசங்கர் தந்தை பெயர் : ஆறுமுகம் வீட்டு எண் : 3-1-90 வயது : 53 பாலினம் : ஆண்	ZFI2119030 Photo is available	884 பெயர் : கீர்த்திகா கணவர் பெயர் : பகவதிசங்கர் வீட்டு எண் : 3-1-90 வயது : 40 பாலினம் : பெண்	ZFI0421354 Photo is available	885 பெயர் : ஸ்காந்தாஅக்ஷயா ஏ பி தந்தை பெயர் : பகவதி சங்கர் வீட்டு எண் : 3-1-90 வயது : 20 பாலினம் : பெண்	ZFI2717536 Photo is available
886 பெயர் : ராமுத்தாய் கணவர் பெயர் : சீனிமூப்பர் வீட்டு எண் : 3-1-91 வயது : 70 பாலினம் : பெண்	ZFI2119048 Photo is available	887 பெயர் : பால்ராஜ் தந்தை பெயர் : கூடலிங்கசெட்டியார் வீட்டு எண் : 3-1-92 வயது : 58 பாலினம் : ஆண்	ZFI2119055 Photo is available	888 பெயர் : கனகா கணவர் பெயர் : பால்ராஜ் வீட்டு எண் : 3-1-92 வயது : 46 பாலினம் : பெண்	CGK2055101 Photo is available
889 பெயர் : விக்னேஷ் தந்தை பெயர் : பால்ராஜ் வீட்டு எண் : 3-1-92 வயது : 21 பாலினம் : ஆண்	ZFI2604775 Photo is available	890 பெயர் : வேல்மணி கணவர் பெயர் : தர்மராஜ் வீட்டு எண் : 3-1-93 வயது : 53 பாலினம் : பெண்	CGK2574663 Photo is available	891 பெயர் : பாண்டியம்மாள் கணவர் பெயர் : கணேஷ்குமரன் வீட்டு எண் : 3-1-94ஏசு வயது : 41 பாலினம் : பெண்	ZFI2416006 Photo is available
892 பெயர் : அழகர்சாமி தந்தை பெயர் : அழகர்சாமி வீட்டு எண் : 3-1-96A வயது : 67 பாலினம் : ஆண்	CGK2576486 Photo is available	893 பெயர் : யோகாம்பாள் கணவர் பெயர் : அழகர்சாமி வீட்டு எண் : 3-1-96A வயது : 58 பாலினம் : பெண்	ZFI2119071 Photo is available	894 பெயர் : திவ்யா கணவர் பெயர் : அழகர்சாமி வீட்டு எண் : 3-1-96A வயது : 35 பாலினம் : பெண்	ZFI0421305 Photo is available

895 பெயர் : தனுஷ்கோடி தந்தை பெயர் : ராமலிங்கம் வீட்டு எண் : 3-1-98 வயது : 67 பாலினம் : ஆண்	ZFI0102681 Photo is available	896 பெயர் : விஜயலெட்சுமி கணவர் பெயர் : தனுஷ்கோடி வீட்டு எண் : 3-1-98 வயது : 57 பாலினம் : பெண்	ZFI0103192 Photo is available	897 பெயர் : அனிதாதேவி தந்தை பெயர் : தனுஷ்கோடி வீட்டு எண் : 3-1-98 வயது : 35 பாலினம் : பெண்	ZFI0177386 Photo is available
898 பெயர் : விக்னேஷ் த தந்தை பெயர் : தனுஷ்கோடி வீட்டு எண் : 3-1-98 வயது : 34 பாலினம் : ஆண்	ZFI0574038 Photo is available	899 பெயர் : ராஜேந்திரன் தந்தை பெயர் : ராமச்சந்திரன் வீட்டு எண் : 3-1-101 வயது : 73 பாலினம் : ஆண்	ZFI0135129 Photo is available	900 பெயர் : மீனாட்சி கணவர் பெயர் : ராஜேந்திரன் வீட்டு எண் : 3-1-101 வயது : 73 பாலினம் : பெண்	ZFI0135137 Photo is available
901 பெயர் : ஜானகிராமன் தந்தை பெயர் : ராஜேந்திரன் வீட்டு எண் : 3-1-101 வயது : 47 பாலினம் : ஆண்	ZFI1369032 Photo is available	902 பெயர் : சத்தியமரியா கணவர் பெயர் : சங்கர்நாராயணன் வீட்டு எண் : 3-1-102 வயது : 41 பாலினம் : பெண்	ZFI0421347 Photo is available	903 பெயர் : பாபு பிரேம்குமார் தந்தை பெயர் : வெங்கடசாமி வீட்டு எண் : 3-1-102ஏ வயது : 48 பாலினம் : ஆண்	WAO1487578 Photo is available
904 பெயர் : பத்மபிரியா தந்தை பெயர் : ராதாகிருஷ்ணன் வீட்டு எண் : 3-1-102 ஏ வயது : 42 பாலினம் : பெண்	ZFI0577486 Photo is available	905 பெயர் : சண்முகையா தந்தை பெயர் : பெத்து ரெட்டியார் வீட்டு எண் : 3-1-104 வயது : 63 பாலினம் : ஆண்	ZFI0650051 Photo is available	906 பெயர் : நந்தினி தந்தை பெயர் : சண்முகையா வீட்டு எண் : 3-1-104 வயது : 33 பாலினம் : பெண்	ZFI0650069 Photo is available
907 பெயர் : கருணையானந்தம் தந்தை பெயர் : பழனிசாமி வீட்டு எண் : 3-1-107 வயது : 68 பாலினம் : ஆண்	ZFI2119089 Photo is available	908 பெயர் : கருணைமணி கணவர் பெயர் : கருணையானந்தம் வீட்டு எண் : 3-1-107 வயது : 64 பாலினம் : பெண்	ZFI2119097 Photo is available	909 பெயர் : ரெங்கசாமி தந்தை பெயர் : வெங்கிடசாமி வீட்டு எண் : 3-1-108 வயது : 67 பாலினம் : ஆண்	ZFI0102731 Photo is available
910 பெயர் : ஜோதி கணவர் பெயர் : ரெங்கசாமி வீட்டு எண் : 3-1-108 வயது : 66 பாலினம் : பெண்	ZFI0102715 Photo is available	911 பெயர் : சுரேஷ்குமார் தந்தை பெயர் : ரெங்கசாமி வீட்டு எண் : 3-1-108 வயது : 37 பாலினம் : ஆண்	ZFI0102723 Photo is available	912 பெயர் : கண்ணன் தந்தை பெயர் : அழகர்சாமி வீட்டு எண் : 3-1-108A வயது : 53 பாலினம் : ஆண்	CGK2604155 Photo is available
913 பெயர் : ராஜலெட்சுமி கணவர் பெயர் : கண்ணன் வீட்டு எண் : 3-1-108A வயது : 48 பாலினம் : பெண்	CGK2603967 Photo is available	914 பெயர் : ராமநாதன் தந்தை பெயர் : நாராயணன் வீட்டு எண் : 3-1-108C வயது : 40 பாலினம் : ஆண்	ZFI0177394 Photo is available	915 பெயர் : சுபிக் ஷா தந்தை பெயர் : ராமராஜ் வீட்டு எண் : 3-1-108E வயது : 21 பாலினம் : பெண்	ZFI2606580 Photo is available
916 பெயர் : பவுந்தாய் கணவர் பெயர் : கருப்பையா வீட்டு எண் : 3-1-109 வயது : 71 பாலினம் : பெண்	ZFI2119113 Photo is available	917 பெயர் : சோமசுந்தரம் தந்தை பெயர் : கருப்பையா வீட்டு எண் : 3-1-109 வயது : 54 பாலினம் : ஆண்	ZFI2119121 Photo is available	918 பெயர் : ரேவதி கணவர் பெயர் : சோமசுந்தரம் வீட்டு எண் : 3-1-109 வயது : 38 பாலினம் : பெண்	CGK2055119 Photo is available
919 பெயர் : பார்த்தசாரதி தந்தை பெயர் : சுப்பிரமணியன் வீட்டு எண் : 3-1-109 வயது : 28 பாலினம் : ஆண்	ZFI1329192 Photo is available	920 பெயர் : செளமியா தந்தை பெயர் : சோமசுந்தரம் வீட்டு எண் : 3-1-109 வயது : 22 பாலினம் : பெண்	ZFI2615623 Photo is available	921 பெயர் : தமிழ்செல்வன் தந்தை பெயர் : கருப்பையா வீட்டு எண் : 3-1-109A வயது : 51 பாலினம் : ஆண்	ZFI0177402 Photo is available
922 பெயர் : உமா கணவர் பெயர் : தமிழ் செல்வன் வீட்டு எண் : 3-1-109A வயது : 44 பாலினம் : பெண்	ZFI0102749 Photo is available	923 பெயர் : லட்சுமி கணவர் பெயர் : வேம்புலு வீட்டு எண் : 3-1-111 வயது : 49 பாலினம் : பெண்	ZFI2119147 Photo is available	924 பெயர் : ராமுத்தாய் கணவர் பெயர் : ஆய்யனார் வீட்டு எண் : 3-1-111 வயது : 41 பாலினம் : பெண்	ZFI0421362 Photo is available

925	ZFI2606820	926	CGK2055713	927	ZFI0829952
பெயர் : முத்துப்பேச்சி தந்தை பெயர்: அய்யண்ணன் வீட்டு எண் : 3-1-112 வயது : 22 பாலினம் : பெண்	Photo is available	பெயர் : அய்யண்ணன் தந்தை பெயர்: கல்யாணிராமன் வீட்டு எண் : 3-1-113 வயது : 42 பாலினம் : ஆண்	Photo is available	பெயர் : தேவிபாலா தந்தை பெயர்: ரவி வீட்டு எண் : 3-1-115 வயது : 32 பாலினம் : பெண்	Photo is available
928	ZFI0829929	929	CGK2057313	930	ZFI0829945
பெயர் : சுப்பையா தந்தை பெயர்: அழகர்சாமி வீட்டு எண் : 3-1-117 வயது : 85 பாலினம் : ஆண்	Photo is available	பெயர் : முத்துலெட்சுமி கணவர் பெயர்: இரவி வீட்டு எண் : 3-1-117 வயது : 58 பாலினம் : பெண்	Photo is available	பெயர் : ராமர் தந்தை பெயர்: சுப்பையா வீட்டு எண் : 3-1-117 வயது : 53 பாலினம் : ஆண்	Photo is available
931	CGK2514123	932	CGK2603801	933	ZFI1369156
பெயர் : தனலெட்சுமி கணவர் பெயர்: ராமர் வீட்டு எண் : 3-1-117 வயது : 41 பாலினம் : பெண்	Photo is available	பெயர் : பாண்டியராஜன் தந்தை பெயர்: கிருஷ்ணசாமி வீட்டு எண் : 3-1-118 வயது : 38 பாலினம் : ஆண்	Photo is available	பெயர் : அண்ணகாமு தந்தை பெயர்: சோணைமுத்து வீட்டு எண் : 3-1-118 வயது : 28 பாலினம் : பெண்	Photo is available
934	ZFI1407964	935	ZFI2685386	936	ZFI1319581
பெயர் : பிரியதர்ஷினி தந்தை பெயர்: ரத்தினவேல் பாண்டியன் வீட்டு எண் : 3/1/119 வயது : 26 பாலினம் : பெண்	Photo is available	பெயர் : முத்துசெல்வி தந்தை பெயர்: முத்துராமலிங்கம் வீட்டு எண் : 3/1/119 வயது : 21 பாலினம் : பெண்	Photo is available	பெயர் : பூங்கொடி தந்தை பெயர்: நாகராஜன் வீட்டு எண் : 3-1-121 வயது : 28 பாலினம் : பெண்	Photo is available
937	ZFI2679082	938	ZFI2747517	939	ZFI2415495
பெயர் : கலைச்செல்வி தந்தை பெயர்: நாகராஜன் வீட்டு எண் : 3-1-122 வயது : 30 பாலினம் : பெண்	Photo is available	பெயர் : தமிழரசி கே கணவர் பெயர்: காளிராஜன் வீட்டு எண் : 3/1/124 வயது : 45 பாலினம் : பெண்	Photo is available	பெயர் : விஸ்வரோகித் தந்தை பெயர்: முருகேசன் வீட்டு எண் : 3-1-124 வயது : 26 பாலினம் : ஆண்	Photo is available
940	ZFI2415479	941	CGK2061380	942	CGK2058535
பெயர் : சிவபாலஜி தந்தை பெயர்: காளிராஜன் வீட்டு எண் : 3-1-124 வயது : 23 பாலினம் : ஆண்	Photo is available	பெயர் : சிதம்பரம் கணவர் பெயர்: முத்து வீட்டு எண் : 3-1-125B வயது : 73 பாலினம் : பெண்	Photo is available	பெயர் : முத்து தந்தை பெயர்: முத்துக்குமார் வீட்டு எண் : 3-1-125B வயது : 71 பாலினம் : ஆண்	Photo is available
943	CGK2061984	944	ZFI2606770	945	ZFI2415354
பெயர் : துளசிமுத்து தந்தை பெயர்: முத்து வீட்டு எண் : 3-1-125B வயது : 39 பாலினம் : பெண்	Photo is available	பெயர் : ஹரிஹரன் தந்தை பெயர்: முத்து வீட்டு எண் : 3-1-125B வயது : 21 பாலினம் : ஆண்	Photo is available	பெயர் : பொன்னுச்சாமி தந்தை பெயர்: தங்கராஜ் வீட்டு எண் : 3-1-125சி வயது : 60 பாலினம் : ஆண்	Photo is available
946	ZFI2415339	947	ZFI2690592	948	ZFI2119162
பெயர் : அதிபன்ராஜ் பொன்னுச்சாமி தந்தை பெயர்: பொன்னுச்சாமி வீட்டு எண் : 3-1-125சி வயது : 35 பாலினம் : ஆண்	Photo is available	பெயர் : வினிதா அ கணவர் பெயர்: அதிபன்ராஜ் வீட்டு எண் : 3-1-125சி வயது : 32 பாலினம் : பெண்	Photo is available	பெயர் : கண்ணன் தந்தை பெயர்: முத்தையாகோனார் வீட்டு எண் : 3-1-126 வயது : 62 பாலினம் : ஆண்	Photo is available
949	ZFI2119170	950	ZFI2119188	951	ZFI2672632
பெயர் : உமா கணவர் பெயர்: கண்ணன் வீட்டு எண் : 3-1-126 வயது : 57 பாலினம் : பெண்	Photo is available	பெயர் : ராஜேசேகரன் தந்தை பெயர்: நாராயணன் வீட்டு எண் : 3-1-128 வயது : 60 பாலினம் : ஆண்	Photo is available	பெயர் : தீபிகாலக்ஷ்மி தந்தை பெயர்: ரத்தினவேல்பாண்டியன் வீட்டு எண் : 3-1-129 வயது : 21 பாலினம் : பெண்	Photo is available
952	ZFI2119196	953	ZFI2119204	954	CGK2603702
பெயர் : வசந்தா கணவர் பெயர்: சமையன் வீட்டு எண் : 3-1-130 வயது : 78 பாலினம் : பெண்	Photo is available	பெயர் : சுரேஷ் தந்தை பெயர்: சமையன் வீட்டு எண் : 3-1-130 வயது : 52 பாலினம் : ஆண்	Photo is available	பெயர் : பிரபாவதி கணவர் பெயர்: சுரேஷ் வீட்டு எண் : 3-1-130 வயது : 51 பாலினம் : பெண்	Photo is available

955 பெயர் : தருண் பிரகாஷ் தந்தை பெயர்: சுரேஷ் வீட்டு எண் : 3-1-130 வயது : 21 பாலினம் : ஆண்	ZFI2714525 Photo is available	956 பெயர் : சுசீலா கணவர் பெயர்: பால்ராஜ் வீட்டு எண் : 3-1-131 வயது : 75 பாலினம் : பெண்	ZFI2119220 Photo is available	957 பெயர் : ஹேமலதா கணவர் பெயர்: ராஜசேகரன் வீட்டு எண் : 3-1-133 வயது : 52 பாலினம் : பெண்	CGK2603934 Photo is available
958 பெயர் : விஜயலட்சுமி தந்தை பெயர்: ராஜசேகரன் வீட்டு எண் : 3-1-134 வயது : 31 பாலினம் : பெண்	ZFI0948018 Photo is available	959 பெயர் : கிருஷ்ணவேணி கணவர் பெயர்: சரவணக்குமார் வீட்டு எண் : 3-1-137 வயது : 40 பாலினம் : பெண்	ZFI0573584 Photo is available	960 பெயர் : ராமகிருஷ்ணன் தந்தை பெயர்: முத்துகிருஷ்ணன் வீட்டு எண் : 3-1-138 வயது : 75 பாலினம் : ஆண்	ZFI2119238 Photo is available
961 பெயர் : காமாட்சி கணவர் பெயர்: ராமகிருஷ்ணன் வீட்டு எண் : 3-1-138 வயது : 66 பாலினம் : பெண்	ZFI2119246 Photo is available	962 பெயர் : அமராவதி கணவர் பெயர்: சீத்தாராம் வீட்டு எண் : 3-1-138/1 வயது : 78 பாலினம் : பெண்	FFT4362513 Photo is available	963 பெயர் : தனலட்சுமி கணவர் பெயர்: பாலசுப்பிரமணி வீட்டு எண் : 3-1-138/1 வயது : 59 பாலினம் : பெண்	SCF0884502 Photo is available
964 பெயர் : திருப்பதி தந்தை பெயர்: அழகர்சாமி வீட்டு எண் : 3-1-139 வயது : 48 பாலினம் : ஆண்	ZFI2119279 Photo is available	965 பெயர் : தேவிபூர் கணவர் பெயர்: திருப்பதி வீட்டு எண் : 3-1-139 வயது : 43 பாலினம் : பெண்	CGK2545531 Photo is available	966 பெயர் : பழனியம்மாள் கணவர் பெயர்: இராஜேந்திரன் வீட்டு எண் : 3-1-140 வயது : 61 பாலினம் : பெண்	CGK1178631 Photo is available
967 பெயர் : கார்த்திக்ராஜா தந்தை பெயர்: இராஜேந்திரன் வீட்டு எண் : 3-1-140 வயது : 45 பாலினம் : ஆண்	CGK1158658 Photo is available	968 பெயர் : வெள்ளைசாமி தந்தை பெயர்: வீரணன் வீட்டு எண் : 3-1-142 வயது : 67 பாலினம் : ஆண்	ZFI2119287 Photo is available	969 பெயர் : சின்னபாண்டி தந்தை பெயர்: முத்துக்கருப்பன் வீட்டு எண் : 3-1-142 வயது : 50 பாலினம் : ஆண்	CGK2514131 Photo is available
970 பெயர் : ராஜலட்சுமி கணவர் பெயர்: சின்னபாண்டி வீட்டு எண் : 3-1-142 வயது : 45 பாலினம் : பெண்	CGK2514149 Photo is available	971 பெயர் : மணிகண்டன் தந்தை பெயர்: தவசிலிங்கம் வீட்டு எண் : 3-1-144 வயது : 34 பாலினம் : ஆண்	ZFI0830588 Photo is available	972 பெயர் : தங்கவெட்சுமி கணவர் பெயர்: மணிகண்டன் வீட்டு எண் : 3-1-144 வயது : 33 பாலினம் : பெண்	ZFI0626986 Photo is available
# 973 பெயர் : ராஜ பாண்டி தந்தை பெயர்: ராஜேந்திரன் வீட்டு எண் : 3-1-146 வயது : 36 பாலினம் : ஆண்	ZFI0574012 Photo is available	974 பெயர் : ராமகிருஷ்ணன் தந்தை பெயர்: அய்யர் வீட்டு எண் : 3-1-148 வயது : 63 பாலினம் : ஆண்	ZFI0102699 Photo is available	975 பெயர் : மனோ கணவர் பெயர்: ராமகிருஷ்ணன் வீட்டு எண் : 3-1-148 வயது : 53 பாலினம் : பெண்	ZFI0102707 Photo is available
976 பெயர் : செளமியா ரா தந்தை பெயர்: இராமகிருஷ்ணன் அ வீட்டு எண் : 3-1-148 வயது : 22 பாலினம் : பெண்	ZFI2785111 Photo is available	977 பெயர் : சீனிவாசன் தந்தை பெயர்: சுப்பையாநாயுடு வீட்டு எண் : 3-1-149 வயது : 61 பாலினம் : ஆண்	CGK2514164 Photo is available	978 பெயர் : பத்மா கணவர் பெயர்: கணேசன் வீட்டு எண் : 3-1-149 வயது : 51 பாலினம் : பெண்	CGK2367860 Photo is available
979 பெயர் : பொன்னலட்சுமி தாயின் பெயர்: சீலா வீட்டு எண் : 3-1-154ஏ வயது : 26 பாலினம் : பெண்	YXB1264696 Photo is available	980 பெயர் : இராதா கிருஷ்ணன் தந்தை பெயர்: இராமசாமி வீட்டு எண் : 3-1-155 வயது : 83 பாலினம் : ஆண்	ZFI0573899 Photo is available	981 பெயர் : குணசீல பாண்டியன் தந்தை பெயர்: சிங்கராஜ் வீட்டு எண் : 3-1-156 வயது : 56 பாலினம் : ஆண்	ZFI0830612 Photo is available
982 பெயர் : மாரிசுல்வரி கணவர் பெயர்: குணசீல பாண்டியன் வீட்டு எண் : 3-1-156 வயது : 52 பாலினம் : பெண்	ZFI0830604 Photo is available	983 பெயர் : ஆவடையம்மாள் கணவர் பெயர்: வெள்ளைசாமி வீட்டு எண் : 3-1-164 வயது : 85 பாலினம் : பெண்	ZFI2119311 Photo is available	984 பெயர் : முனியம்மாள் தந்தை பெயர்: வெள்ளைசாமி வீட்டு எண் : 3-1-164 வயது : 58 பாலினம் : பெண்	ZFI2119337 Photo is available

985 பெயர் : தங்கம் தந்தை பெயர்: வெள்ளைசாமி வீட்டு எண் : 3-1-164 வயது : 50 பாலினம் : ஆண்	CGK1450857 Photo is available	986 பெயர் : மாரிச்சாமி தந்தை பெயர்: வெள்ளைசாமி வீட்டு எண் : 3-1-164 வயது : 48 பாலினம் : ஆண்	ZFI2119345 Photo is available	987 பெயர் : மீனாட்சி கணவர் பெயர்: கருப்பையா வீட்டு எண் : 3/1/167 வயது : 73 பாலினம் : பெண்	ZFI2635167 Photo is available
988 பெயர் : ஆன்னலட்சுமி கணவர் பெயர்: இராமமூர்த்தி வீட்டு எண் : 3/1/167 வயது : 48 பாலினம் : பெண்	ZFI2635175 Photo is available	989 பெயர் : சித்திரைச்செல்வன் தந்தை பெயர்: கருப்பையா வீட்டு எண் : 3-1-167 வயது : 45 பாலினம் : ஆண்	CGK2502540 Photo is available	990 பெயர் : ஆனந்தவேம்புனு தந்தை பெயர்: ராமையா வீட்டு எண் : 3-1-168A வயது : 47 பாலினம் : ஆண்	CGK2060226 Photo is available
991 பெயர் : ராமமூர்த்தி தந்தை பெயர்: ராமையா வீட்டு எண் : 3-1-168A வயது : 40 பாலினம் : ஆண்	CGK2060887 Photo is available	992 பெயர் : ரூபன் தந்தை பெயர்: மணி வீட்டு எண் : 3-1-172 வயது : 34 பாலினம் : ஆண்	ZFI0830620 Photo is available	993 பெயர் : லட்சுமி தந்தை பெயர்: அழகர்சாமி வீட்டு எண் : 3-1-172, வயது : 29 பாலினம் : பெண்	NPZ0916908 Photo is available
994 பெயர் : ரஞ்சித்குமார் தந்தை பெயர்: குருவன் வீட்டு எண் : 3-1-172 வயது : 22 பாலினம் : ஆண்	ZFI2606739 Photo is available	995 பெயர் : முருகன் தந்தை பெயர்: கருப்பையா வீட்டு எண் : 3-1-175A வயது : 46 பாலினம் : ஆண்	ZFI0573865 Photo is available	996 பெயர் : முத்துலட்சுமி கணவர் பெயர்: முருகன் வீட்டு எண் : 3-1-175A வயது : 45 பாலினம் : பெண்	ZFI0574053 Photo is available
997 பெயர் : ரேவதி தந்தை பெயர்: மாயாண்டி வீட்டு எண் : 3-1-180 வயது : 36 பாலினம் : பெண்	ZFI0720193 Photo is available	998 பெயர் : இரத்தினவேல்பாண்டியன் தந்தை பெயர்: சட்டையப்பன் வீட்டு எண் : 3-1-182 வயது : 53 பாலினம் : ஆண்	ZFI2119352 Photo is available	999 பெயர் : ஆறுமுகம் தந்தை பெயர்: ஆறுமுகம் செட்டியார் வீட்டு எண் : 3-1-191A வயது : 73 பாலினம் : ஆண்	ZFI0719823 Photo is available
1000 பெயர் : ராஜகுருவு கணவர் பெயர்: ஆறுமுகம் வீட்டு எண் : 3-1-191A வயது : 61 பாலினம் : பெண்	ZFI0719831 Photo is available	1001 பெயர் : சரண்யா தந்தை பெயர்: ஆறுமுகம் வீட்டு எண் : 3-1-191A வயது : 34 பாலினம் : பெண்	ZFI0721407 Photo is available	1002 பெயர் : மகாலட்சுமி கணவர் பெயர்: பெருமாள் வீட்டு எண் : 3-1-192 வயது : 58 பாலினம் : பெண்	CGK1451947 Photo is available
1003 பெயர் : கு பெருமாள் தந்தை பெயர்: குமாரசாமி வீட்டு எண் : 3-1-209 வயது : 56 பாலினம் : ஆண்	ZFI0103218 Photo is available	1004 பெயர் : செந்தில் செல்வி கணவர் பெயர்: பெருமாள் வீட்டு எண் : 3-1-209B வயது : 49 பாலினம் : பெண்	ZFI0103226 Photo is available	1005 பெயர் : கார்த்திகபிரியா தந்தை பெயர்: பெருமாள் வீட்டு எண் : 3-1-209B வயது : 29 பாலினம் : பெண்	ZFI1369008 Photo is available
1006 பெயர் : பாலசுப்பிரமணி தந்தை பெயர்: குலசேகரன் வீட்டு எண் : 3-1-238/1 வயது : 51 பாலினம் : ஆண்	SCF0884510 Photo is available	1007 பெயர் : சுரேஷ்குமார் தந்தை பெயர்: சுப்புராஜ் வீட்டு எண் : 3/2/61/ஏ வயது : 33 பாலினம் : ஆண்	ZFI0825471 Photo is available	1008 பெயர் : ரஞ்சனி தந்தை பெயர்: சுப்புராஜ் வீட்டு எண் : 3/2/61/ஏ வயது : 24 பாலினம் : பெண்	ZFI2526713 Photo is available
1009 பெயர் : பட்டம்மாள் கணவர் பெயர்: சபாபதி வீட்டு எண் : 3-2-124 வயது : 70 பாலினம் : பெண்	ZFI0829960 Photo is available	1010 பெயர் : வினோத்தினி வேங்கையன் தந்தை பெயர்: வேங்கையன் சமயன் வீட்டு எண் : 3-2-124 வயது : 24 பாலினம் : பெண்	ZFI2788982 Photo is available	1011 பெயர் : ரீதா தந்தை பெயர்: நாகராஜ் வீட்டு எண் : 3-2-144 வயது : 63 பாலினம் : பெண்	ZFI2644565 Photo is available
1012 பெயர் : நாகராஜ் தந்தை பெயர்: பழனிசாமி வீட்டு எண் : 3-2-144 வயது : 63 பாலினம் : ஆண்	ZFI2644573 Photo is available	1013 பெயர் : நாகஜோதி கணவர் பெயர்: ராஜகுமார் வீட்டு எண் : 3-3-6 வயது : 49 பாலினம் : பெண்	ZFI0573709 Photo is available	1014 பெயர் : பிரியா கணவர் பெயர்: அழகு பாண்டியன் வீட்டு எண் : 3-3-6 வயது : 32 பாலினம் : பெண்	ZFI2544997 Photo is available

1015 பெயர் : ஜெயக்குமார் தந்தை பெயர்: நாராயணசாமி வீட்டு எண் : 3-3-17ஏ வயது : 52 பாலினம் : ஆண்	ZFI2604809 Photo is available	1016 பெயர் : பாமா கணவர் பெயர்: ஜெயக்குமார் வீட்டு எண் : 3-3-17ஏ1 வயது : 39 பாலினம் : பெண்	ZFI2604791 Photo is available	1017 பெயர் : உஷா நந்தினி ம தந்தை பெயர்: மணி வீட்டு எண் : 3-3-17 பி பாண்டியன் நகர் வயது : 25 பாலினம் : பெண்	ZFI2780633 Photo is available
1018 பெயர் : வித்யாபுரீ தந்தை பெயர்: தவமணி வீட்டு எண் : 3-3-75 வயது : 21 பாலினம் : பெண்	ZFI2644326 Photo is available	1019 பெயர் : பிரதீபா க தந்தை பெயர்: கண்ணன் வீட்டு எண் : 3/3ஏ வயது : 23 பாலினம் : பெண்	ZFI2571966 Photo is available	1020 பெயர் : விஜயசித்ரா கணவர் பெயர்: தயாநிதி வீட்டு எண் : 3/4/75 வயது : 39 பாலினம் : பெண்	ZFI0900092 Photo is available
1021 பெயர் : லலித்கிஷோர் தந்தை பெயர்: முருகேசன் வீட்டு எண் : 3-4-154 வயது : 21 பாலினம் : ஆண்	ZFI2643997 Photo is available	1022 பெயர் : நாகாஜீன் சி தந்தை பெயர்: சிவனேஸ்வரன் வீட்டு எண் : 3-8-18 சி வயது : 21 பாலினம் : ஆண்	ZFI2763977 Photo is available	1023 பெயர் : பாக்கியலட்சுமி கணவர் பெயர்: சிவக்குமார் வீட்டு எண் : 3-120A வயது : 40 பாலினம் : பெண்	ZFI0421248 Photo is available
1024 பெயர் : பாண்டிச்செல்வி தந்தை பெயர்: சின்னச்சாமி வீட்டு எண் : 3-120-B வயது : 33 பாலினம் : பெண்	ZFI0979088 Photo is available	1025 பெயர் : பவித்ரகணபதி தந்தை பெயர்: மதிவாணன் வீட்டு எண் : 3/122 வயது : 27 பாலினம் : பெண்	ZFI1527894 Photo is available	1026 பெயர் : பாக்கியலட்சுமி தந்தை பெயர்: தனுஷ்கோடி வீட்டு எண் : 3/138 வயது : 47 பாலினம் : பெண்	ZFI0175059 Photo is available
1027 பெயர் : இந்துமதி தந்தை பெயர்: அழகர்சாமி வீட்டு எண் : 3-196A வயது : 38 பாலினம் : பெண்	ZFI0421297 Photo is available	1028 பெயர் : செல்வகுமார்என்றசின்னக்கருப்பன் தந்தை பெயர்: அம்மாவாசி வீட்டு எண் : 4-1-35 வயது : 46 பாலினம் : ஆண்	CGK1604867 Photo is available	1029 பெயர் : காளீஸ்வரி கணவர் பெயர்: போத்திராஜா வீட்டு எண் : 4-1-36 வயது : 31 பாலினம் : பெண்	ZFI2415677 Photo is available
1030 பெயர் : கலைச்செல்வி இதரர் பெயர்: தங்கை வீட்டு எண் : 4-1-48 வயது : 50 பாலினம் : பெண்	ZFI2516417 Photo is available	1031 பெயர் : அழகுராஜா அ தாயின் பெயர்: கலைச்செல்வி அ வீட்டு எண் : 4-1-48 வயது : 29 பாலினம் : ஆண்	ZFI2785277 Photo is available	1032 பெயர் : விக்னேஸ்வரன் தந்தை பெயர்: கலைச்செல்வி வீட்டு எண் : 4-1-48 வயது : 23 பாலினம் : ஆண்	ZFI2644581 Photo is available
1033 பெயர் : கார்த்திக் தந்தை பெயர்: செல்வமுருகன் வீட்டு எண் : 4-1-56 வயது : 35 பாலினம் : ஆண்	ZFI0421388 Photo is available	S 1034 பெயர் : கார்த்திக் தந்தை பெயர்: விவேகானந்தம் வீட்டு எண் : 4-1-57 வயது : 35 பாலினம் : ஆண்	ZFI0421396 Photo is available	1035 பெயர் : ஷசி பிரபு தந்தை பெயர்: பாஸ்கர் வீட்டு எண் : 4/1/103/ஏ1 வயது : 25 பாலினம் : ஆண்	ZFI2415057 Photo is available
1036 பெயர் : சஞ்சய் தந்தை பெயர்: கண்ணன் வீட்டு எண் : 4/1/113, வயது : 26 பாலினம் : ஆண்	ZFI1497163 Photo is available	1037 பெயர் : நவீன் தந்தை பெயர்: சுரேஷ் வீட்டு எண் : 4-1-118F வயது : 25 பாலினம் : ஆண்	ZFI1466663 Photo is available	1038 பெயர் : குருசாமி தந்தை பெயர்: தனுஷ்கோடி வீட்டு எண் : 4-1-229 வயது : 98 பாலினம் : ஆண்	CGK1453026 Photo is available
1039 பெயர் : மாதா கணவர் பெயர்: குருசாமி வீட்டு எண் : 4-1-229 வயது : 64 பாலினம் : பெண்	CGK1452911 Photo is available	1040 பெயர் : மகாலட்சுமி இதரர் பெயர்: குருசாமி வீட்டு எண் : 4-1-229 வயது : 49 பாலினம் : பெண்	CGK2057818 Photo is available	1041 பெயர் : வேம்புலு தந்தை பெயர்: ராமலிங்கம் வீட்டு எண் : 4-94 வயது : 73 பாலினம் : ஆண்	ZFI0135194 Photo is available
1042 பெயர் : வைதேகி தந்தை பெயர்: மணியப்பிள்ளை வீட்டு எண் : 4-94 வயது : 44 பாலினம் : பெண்	ZFI0573881 Photo is available	1043 பெயர் : முத்துமாரி தந்தை பெயர்: விஜயக்குமார் வீட்டு எண் : 5-3-18 வயது : 27 பாலினம் : பெண்	ZWP1470319 Photo is available	1044 பெயர் : கனிமொழி வி கணவர் பெயர்: முத்துபாண்டி வீட்டு எண் : 5/4/160பி,தெரு-4 வயது : 35 பாலினம் : பெண்	ZFI2718781 Photo is available

சட்டமன்றத் தொகுதியின் எண் மற்றும் பெயர் : 196-திருமங்கலம் பிரிவு எண் மற்றும் பெயர் 2-தே.கல்லுப்பட்டி(சிஊ), வடக்கு தெரு வார்டு 3

1045 பெயர் : மாரியம்மாள் அ தந்தை பெயர்: அய்யண்ணன் க வீட்டு எண் : 8-1-112 வயது : 21 பாலினம் : பெண்	ZFI2770808 Photo is available	1046 பெயர் : பாக்கியலட்சுமி தந்தை பெயர்: பழனிப்பன் வீட்டு எண் : 8-2-93 வயது : 45 பாலினம் : பெண்	ZFI0720219 Photo is available	1047 பெயர் : சுதா தேவி கணவர் பெயர்: முத்துராஜ் வீட்டு எண் : 9-1 வயது : 46 பாலினம் : பெண்	ZFI0103119 Photo is available
1048 பெயர் : மணிமாலா கணவர் பெயர்: மனோகரன் வீட்டு எண் : 12-1 வயது : 50 பாலினம் : பெண்	CGK1556679 Photo is available	1049 பெயர் : மணிக்காளை தந்தை பெயர்: குருநாதன் வீட்டு எண் : 12/3/53 ஏ வயது : 45 பாலினம் : ஆண்	CGK2603975 Photo is available	1050 பெயர் : விஜயலட்சுமி ம கணவர் பெயர்: சங்கரபாண்டி வீட்டு எண் : 12/3-53ஏ வயது : 21 பாலினம் : பெண்	ZFI2767390 Photo is available
1051 பெயர் : முத்துலட்சுமி ம தந்தை பெயர்: மணிக்காளை வீட்டு எண் : 12/3/53ஏ வயது : 19 பாலினம் : பெண்	ZFI2767242 Photo is available	1052 பெயர் : முத்துமாரி கணவர் பெயர்: மணிக்காளை வீட்டு எண் : 12/3/53/ஏ வயது : 40 பாலினம் : பெண்	CGK2604148 Photo is available	1053 பெயர் : முத்துராஜ் தந்தை பெயர்: பொன்னுப்பாண்டியன் வீட்டு எண் : 31-121 வயது : 49 பாலினம் : ஆண்	ZFI0103127 Photo is available
1054 பெயர் : மலர் கணவர் பெயர்: ராஜகுமாரன் வீட்டு எண் : 34A வயது : 42 பாலினம் : பெண்	ZFI0103135 Photo is available	# 1055 பெயர் : பிரேமா சுந்தரகிரி கணவர் பெயர்: சுந்தரகிரி வீட்டு எண் : 35பி வயது : 39 பாலினம் : பெண்	YQG1510858 Photo is available	1056 பெயர் : பிரபாகரன் தந்தை பெயர்: கண்ணன் வீட்டு எண் : 108-A வயது : 30 பாலினம் : ஆண்	ZFI1189216 Photo is available
1057 பெயர் : முரளி அரவிந்தன் தந்தை பெயர்: செல்வராஜ் வீட்டு எண் : 194சி வயது : 25 பாலினம் : ஆண்	ZFI2415065 Photo is available	1058 பெயர் : குருநாதன் தந்தை பெயர்: பழனிவேல் வீட்டு எண் : 301-26 வயது : 36 பாலினம் : ஆண்	ZFI0102996 Photo is available	1059 பெயர் : மஞ்சளா கணவர் பெயர்: வெங்கடசாமி வீட்டு எண் : 311-3AB வயது : 38 பாலினம் : பெண்	CGK1172089 Photo is available
1060 பெயர் : முஹமத் காசிம் தந்தை பெயர்: கபீர் தாசன் வீட்டு எண் : 2.1.31 வயது : 24 பாலினம் : ஆண்	ZFI2343416 Photo is available	1061 பெயர் : தங்கபாண்டியன்மாள் தந்தை பெயர்: பால் ராஜ் வீட்டு எண் : 3.1.92 வயது : 25 பாலினம் : பெண்	ZFI2343333 Photo is available	1062 பெயர் : நீதீஷ் குமார் தந்தை பெயர்: சரவணா குமார் வீட்டு எண் : 3.1.125 வயது : 24 பாலினம் : ஆண்	ZFI2343291 Photo is available
1063 பெயர் : முரளி கார்த்திக் முத்துராமலிங்கம் தந்தை பெயர்: முரளி கார்த்திக் முத்துராமலிங்கம் வீட்டு எண் : கதவு எண். 3/1/119 வயது : 19 பாலினம் : ஆண்	ZFI2783835 Photo is available	1064 பெயர் : மணீஸ்வரன் தந்தை பெயர்: ஆனந்தராஜன் வீட்டு எண் : எண் 3/1/15 ஏ வயது : 20 பாலினம் : ஆண்	ZFI2636546 Photo is available	1065 பெயர் : ஸ்ரீநிதி ச கி தந்தை பெயர்: சதீஷ்குமார் வீட்டு எண் : எண் 3-1-51 வயது : 19 பாலினம் : பெண்	ZFI2718799 Photo is available
1066 பெயர் : பாலு தந்தை பெயர்: அன்புமணி வீட்டு எண் : எண் 3-1-58 ஏ வயது : 42 பாலினம் : ஆண்	WDZ0226225 Photo is available	1067 பெயர் : தமிழரசி கணவர் பெயர்: ஆறுமுகம் வீட்டு எண் : எண் 3-1-61C /3 வயது : 41 பாலினம் : பெண்	ZAY0451880 Photo is available	1068 பெயர் : வசந்தி கணவர் பெயர்: பால்ராஜ் வீட்டு எண் : எண் 3-1-71 வயது : 40 பாலினம் : பெண்	ZFI2332468 Photo is available
1069 பெயர் : கண்மணி கணவர் பெயர்: முத்துராமலிங்கம் வீட்டு எண் : எண் 3-1-119 வயது : 44 பாலினம் : பெண்	ZFI2706521 Photo is available	1070 பெயர் : பொன்லட்சுமி மு தந்தை பெயர்: முத்துராமலிங்கம் வீட்டு எண் : எண் 3/1/119 வயது : 26 பாலினம் : பெண்	ZFI2706711 Photo is available	1071 பெயர் : மீனாட்சி மு தந்தை பெயர்: முத்துராமலிங்கம் வீட்டு எண் : எண் 3/1/119 வயது : 23 பாலினம் : பெண்	ZFI2706729 Photo is available
1072 பெயர் : தமிழரசன் தந்தை பெயர்: வெள்ளைச்சாமி வீட்டு எண் : எண் 3-1-142 வயது : 21 பாலினம் : ஆண்	ZFI2604643 Photo is available	1073 பெயர் : ரேவதி கணவர் பெயர்: அழகர்ராஜா வீட்டு எண் : எண் 3-1-148சி வயது : 41 பாலினம் : பெண்	CGK2048031 Photo is available	1074 பெயர் : அக்ஷயா தந்தை பெயர்: ஜெயக்குமார் வீட்டு எண் : எண் 3-3-17 ஏ1 வயது : 20 பாலினம் : பெண்	ZFI2777258 Photo is available

1075	1	ZFI2793909	பெயர் : சொர்ண லட்சுமி மாரியப்பன் தந்தை பெயர்: மாரியப்பன் வீட்டு எண் : 4/1/160/ஏ1 வயது : 18 பாலினம் : பெண்	Photo is available	1076	2	ZFI2793958	பெயர் : திவ்யதர்ஷினி.ஏ அழகர்சாமி தந்தை பெயர்: அழகர்சாமி வீட்டு எண் : 3-1-160 வயது : 18 பாலினம் : பெண்	Photo is available	1077	2	ZFI2795169	பெயர் : ஹேமநிவேதிதா உதயக்கண்ணன் தந்தை பெயர்: உதயக்கண்ணன் வீட்டு எண் : 2-2-59 வயது : 19 பாலினம் : பெண்	Photo is available
1078	1	ZFI2795243	பெயர் : வசந்தா ராஜேந்திரன் கணவர் பெயர்: ராஜேந்திரன் வீட்டு எண் : 2-1-33 வயது : 61 பாலினம் : பெண்	Photo is available	1079	1	ZFI2795441	பெயர் : மொனிஷா பாலிகா கணவர் பெயர்: பார்த்தசாரதி வீட்டு எண் : 3-1-109 வயது : 23 பாலினம் : பெண்	Photo is available	1080	2	ZFI2796555	பெயர் : திரிசாந்த் முத்துசாமி தந்தை பெயர்: முத்துசாமி வீட்டு எண் : 3-1-167 வயது : 18 பாலினம் : ஆண்	Photo is available
1081	1	ZFI2809085	பெயர் : கார்த்திக் விஜயகுமார் தந்தை பெயர்: மணிகாணன் வீட்டு எண் : 2-2-92 வயது : 18 பாலினம் : ஆண்	Photo is available	1082	1	ZFI2812261	பெயர் : முத்துலட்சுமி கண்ணன் கணவர் பெயர்: கண்ணன் வீட்டு எண் : 2/19 வயது : 37 பாலினம் : பெண்	Photo is available	1083	1	WAO0350082	பெயர் : வானதி தந்தை பெயர்: செளந்திரராஜ் வீட்டு எண் : 2-2-131. வயது : 35 பாலினம் : பெண்	Photo is available
1084	1	ZFI0719575	பெயர் : சரவணக்குமார் தந்தை பெயர்: முருகேசன் வீட்டு எண் : 2-2131. வயது : 37 பாலினம் : ஆண்	Photo is available	1085	1	ZFI0836361	பெயர் : ராஜா தந்தை பெயர்: அரசப்பன் வீட்டு எண் : 2/1/210, வயது : 47 பாலினம் : ஆண்	Photo is available	1086	1	ZFI0836510	பெயர் : ஈஸ்வரி கணவர் பெயர்: ராஜா வீட்டு எண் : 2/1/210, வயது : 40 பாலினம் : பெண்	Photo is available
1087	2	ZFI2701712	பெயர் : நடராஜன் சீ இதரர் பெயர்: பார்வதி சங்கரன்பிள்ளை வீட்டு எண் : 3-2-42 வயது : 62 பாலினம் : ஆண்	Photo is available	1088	2	UBU0830232	பெயர் : ராஜலட்சுமி தந்தை பெயர்: கிருஷ்ணசாமி வீட்டு எண் : 3-1-140 வயது : 30 பாலினம் : பெண்	Photo is available	1089	2	ZFI1325182	பெயர் : பார்வதி கணவர் பெயர்: நடராஜன் வீட்டு எண் : 3-2-42 வயது : 72 பாலினம் : பெண்	Photo is available
1090	1	ZFI2125797	பெயர் : ஜெயராஜ் தந்தை பெயர்: பாண்டியராஜன் வீட்டு எண் : 1-1-81 வயது : 51 பாலினம் : ஆண்	Photo is available	1091	1	XKW6338461	பெயர் : விஹரிந்திரன் பா ப சீ தந்தை பெயர்: பாலாராஜு பி கே வீட்டு எண் : 2/106ஏ வயது : 25 பாலினம் : ஆண்	Photo is available	1092	1	XKW5543079	பெயர் : பாலாராஜு.பி.கே தந்தை பெயர்: கிருஷ்ணசுவாமி.பி வீட்டு எண் : 2/106ஏ வயது : 54 பாலினம் : ஆண்	Photo is available
1093	1	XKW5569488	பெயர் : இந்திர.ஏ கணவர் பெயர்: பாலாராஜு.பி.கே வீட்டு எண் : 2/106ஏ வயது : 46 பாலினம் : பெண்	Photo is available	1094	2	ZFI1145093	பெயர் : சங்கீதா கணவர் பெயர்: பாண்டிக்குமார் வீட்டு எண் : 3-1-17பி வயது : 44 பாலினம் : பெண்	Photo is available	1095	2	NFX1247188	பெயர் : லோகிதா தந்தை பெயர்: தவமணி வீட்டு எண் : 3-1-61ஜி/2 வயது : 26 பாலினம் : பெண்	Photo is available
1096	1	ZFI1466515	பெயர் : சிவமணிகண்டன் கனி தந்தை பெயர்: கனி வீட்டு எண் : 2-2-133 வயது : 26 பாலினம் : ஆண்	Photo is available	1097	2	ZFI0719724	பெயர் : மணிமேகலை தந்தை பெயர்: தவசிவிங்கம் வீட்டு எண் : 3-1-144 வயது : 40 பாலினம் : பெண்	Photo is available	1098	2	YXB1264795	பெயர் : ஷீலா கணவர் பெயர்: முருகேசன் வீட்டு எண் : 3-1-154ஏ வயது : 43 பாலினம் : பெண்	Photo is available
1099	1	ZFI2826311	பெயர் : முருகேஸ்வரி இரவிச்சந்திரன் தந்தை பெயர்: இரவிச்சந்திரன் வீட்டு எண் : 2-2-144 வயது : 27 பாலினம் : பெண்	Photo is available	1100	2	ZFI2826733	பெயர் : மோனிஷா பெரியசாமி தந்தை பெயர்: பெரியசாமி வீட்டு எண் : 4.1.119ஜே.மோமோநிவாஸ் வயது : 18 பாலினம் : பெண்	Photo is available	1101	2	ZFI2827541	பெயர் : சிரியக் குரியாகோ தாயின் பெயர்: குரியாகோ வீட்டு எண் : 3-1-18ஏ வயது : 30 பாலினம் : ஆண்	Photo is available
1102	1	ZFI2827590	பெயர் : க முத்துக்கிளி தந்தை பெயர்: கணேசன் வீட்டு எண் : எண் 1-1-174 ஏ வயது : 49 பாலினம் : ஆண்	Photo is available	1103	1	ZFI2827616	பெயர் : வீரகணேஷ்ராகுல் மு தந்தை பெயர்: முத்துக்கிளி வீட்டு எண் : எண் 1-1-174 ஏ வயது : 20 பாலினம் : ஆண்	Photo is available	1104	1	ZFI2827632	பெயர் : பிரியதர்ஷினி மு தந்தை பெயர்: முத்துக்கிளி வீட்டு எண் : எண் 1-1-174 ஏ வயது : 18 பாலினம் : பெண்	Photo is available

1105	2	ZFI2837946	பெயர் : செளந்தர்யா கணவர் பெயர்: தினேஷ் வீட்டு எண் : 3-1-34 வயது : 25 பாலினம் : பெண்	Photo is available
1106	1	ZFI2838571	பெயர் : தனலட்சுமி கணவர் பெயர்: வெங்கடேஷ்வரன் வீட்டு எண் : 2-2-60 வயது : 40 பாலினம் : பெண்	Photo is available
1107	2	ZFI2839314	பெயர் : சமதி கணவர் பெயர்: சின்னதம்பி வீட்டு எண் : 3/5/33 வயது : 45 பாலினம் : பெண்	Photo is available
1108	1	ZFI2839454	பெயர் : பாண்டியம்மாள் தந்தை பெயர்: சீனிவாசன்நாயுடு வீட்டு எண் : 2-1-78ஏ3 வயது : 34 பாலினம் : பெண்	Photo is available
1109	1	ZFI2840015	பெயர் : ஜீவபெனாயா தாயின் பெயர்: ஜெயராணி வீட்டு எண் : 1-1-81 வயது : 18 பாலினம் : ஆண்	Photo is available
1110	1	ZFI2844538	பெயர் : ஏ.புந்தி ஆறுமுகம் தந்தை பெயர்: ஆறுமுகம் பா வீட்டு எண் : 2-1-191ஏ வயது : 19 பாலினம் : பெண்	Photo is available
1111	2	ZFI2845915	பெயர் : கார்த்திகேயன் சுப்புராமன் தந்தை பெயர்: சுப்புராமன் வீட்டு எண் : 3-1-18ஸி வயது : 24 பாலினம் : ஆண்	Photo is available
1112	2	ZFI2846129	பெயர் : சுபிக்ஷா சுப்புராமன் தந்தை பெயர்: சுப்புராமன் வீட்டு எண் : 3-1-18ஸி வயது : 22 பாலினம் : பெண்	Photo is available
1113	2	ZFI2847655	பெயர் : மதன் குமார் ஆ தந்தை பெயர்: ஆறுமுகம் பா வீட்டு எண் : 3-1-82 ஏ வயது : 18 பாலினம் : ஆண்	Photo is available
1114	2	ZFI2856086	பெயர் : செல்வகுமாரி விஜயபாஸ்கர் கணவர் பெயர்: விஜயபாஸ்கர் வீட்டு எண் : 3-1-17 வயது : 35 பாலினம் : பெண்	Photo is available
#2 1115	2	YQN2011443	பெயர் : ரோஹிணி ரா கணவர் பெயர்: ராஜேஷ்கண்ணன் ச வீட்டு எண் : 3/1/84 வயது : 27 பாலினம் : பெண்	Photo is available
1116	1	ZFI2857837	பெயர் : மணிஷ் ஜே தந்தை பெயர்: ஜெகதீசன் ரா வீட்டு எண் : 2-1-191 எஸி/2 வயது : 18 பாலினம் : ஆண்	Photo is available
1117	2	ZFI2864502	பெயர் : சிவகணேஷ் அ தாயின் பெயர்: கலைச்செல்வி அ வீட்டு எண் : 4-1-48 வயது : 21 பாலினம் : ஆண்	Photo is available
1118	2	ZFI2864668	பெயர் : ஹன்சிகுபுர் சூளித்தையா தந்தை பெயர்: சூளித்தையா வீட்டு எண் : 3/1/31 வயது : 18 பாலினம் : பெண்	Photo is available
1119	2	ZFI2888121	பெயர் : அபிஷேக் ஜெ தந்தை பெயர்: ஜெகநாதன் வீட்டு எண் : 3-1-25 வயது : 24 பாலினம் : ஆண்	Photo is available

1120	2	ZFI2893030
பெயர் : ச.பிரபா சந்திரராஜ் தந்தை பெயர்: சந்திரராஜ் வீட்டு எண் : 3/190 வயது : 35 பாலினம் : பெண்		Photo is available

1121	2	ZFI2893410
பெயர் : செண்பகப்பிரியா தந்தை பெயர்: கண்ணன் வீட்டு எண் : 1-1-105 வயது : 18 பாலினம் : பெண்		Photo is available

1122	2	ZFI2893618
பெயர் : வினித்திரா தந்தை பெயர்: வெங்கடேஸ்வரன் வீட்டு எண் : 2-2-63 வயது : 21 பாலினம் : பெண்		Photo is available

1123	1	ZFI2898146
பெயர் : சக்தி சந்தோஷ் மு தந்தை பெயர்: முத்துசாமி ச வீட்டு எண் : 6/289-2 வயது : 24 பாலினம் : ஆண்		Photo is available

1124	2	ZFI2898161
பெயர் : அழகர்சாமி ரெங்கசாமி இதரர் பெயர்: ரகுபதிக்கொண்டம்மாள் வீட்டு எண் : 3-1-34ஸி1 வயது : 57 பாலினம் : ஆண்		Photo is available

1125	2	ZFI2898179
பெயர் : இந்துமதி தந்தை பெயர்: பொன்னுசாமி வீட்டு எண் : 3-1-125ஸி வயது : 33 பாலினம் : பெண்		Photo is available

1126	2	ZFI2902542
பெயர் : முத்துசாமி ச தந்தை பெயர்: சுப்பையன் வீட்டு எண் : 3-1-20டி வயது : 55 பாலினம் : ஆண்		Photo is available

## வாக்காளர் குறித்த விவரங்களின் சுருக்கம்

## A) வாக்காளர்களின் எண்ணிக்கை

	பட்டியலின் வகை	பட்டியல் விவரம்	வாக்காளர்களின் எண்ணிக்கை				
			ஆண்	பெண்	மூன்றாம் பாலினம்	மொத்தம்	
I	அடிப்படைப் பட்டியல்	அடிப்படைப் பட்டியல்	19-12-2025 அன்று வெளியிடப்பட்ட சிறப்பு தீவிரத் திருத்தம், 2026 இன் அடிப்படைப் பட்டியலோடு ஒருங்கிணைக்கப்பட்ட அத்திருத்தத்தின் சேர்த்தல்கள் அடங்கிய துணைப்பட்டியல் - 1, மற்றும் அதனையடுத்த 23-02-2026 முதல் 06-04-2026 வரையிலான தொடர் திருத்த காலத்தின் துணைப்பட்டியல் - 2 (துணைப்பட்டியல்கள் 1 மற்றும் 2 இல் உள்ள நீக்கங்களும் திருத்தங்களும் அடிப்படை பட்டியலில் குறியிடப்பட்டுள்ளன.)	510	563	1	1074
II	சேர்த்தல் பட்டியல்	துணை பட்டியல் 1	சிறப்பு தீவிர திருத்தம் 2026	18	27	0	45
		துணை பட்டியல் 2	தொடர் திருத்தக் காலம், 2026	3	4	0	7
			மொத்தம்	21	31	0	52
III	நீக்கல் பட்டியல்	துணை பட்டியல் 1	சிறப்பு தீவிர திருத்தம் 2026	7	3	0	10
		துணை பட்டியல் 2	தொடர் திருத்தக் காலம், 2026	1	1	0	2
			மொத்தம்	8	4	0	12
IV	பாலினப் பிரிவில் மாற்றம் செய்வதால் ஏற்படும் வேறுபாடு			0	0	0	0

திருத்தங்களுக்கு பிறகு பட்டியலிலுள்ள நிகர வாக்காளர்களின் எண்ணிக்கை (I+II-III+IV)			523	590	1	1114
<b>B) திருத்தங்களின் எண்ணிக்கை</b>						
பட்டியலின் வகை	பட்டியல் விவரம்	திருத்தங்களின் எண்ணிக்கை				
துணை பட்டியல் 1	சிறப்பு தீவிர திருத்தம் 2026	13				
துணை பட்டியல் 2	தொடர் திருத்தக் காலம், 2026	2				
	மொத்தம்	15				

வாக்காளர் பதிவு அலுவலரின்  
கையொப்பம்

E- Expired, S- Shifted, R-Repeated, M - Missing, Q- Disqualified