



வாக்காளர் பட்டியல் 2026 S22 தமிழ்நாடு

சட்டமன்றத் தொகுதியின் எண். பெயர் மற்றும் ஒதுக்கீட்டுத்தகுதி நிலை : 196 - திருமங்கலம் (பொது)	பாகம் எண் : 81
---	----------------

சட்டமன்றத் தொகுதி அடங்கியுள்ள நாடாளுமன்றத் தொகுதியின் எண். பெயர் மற்றும் ஒதுக்கீட்டுத்தகுதி நிலை : 34 - விருதுநகர் (பொது)

1. திருத்தத்தின் விவரங்கள்									
<table style="width: 100%; border-collapse: collapse;"> <tr> <td style="padding: 2px;">திருத்தப்படும் ஆண்டு</td> <td style="padding: 2px;">2026</td> </tr> <tr> <td style="padding: 2px;">தகுதியேற்படுத்தும் நாள்</td> <td style="padding: 2px;">01-04-2026</td> </tr> <tr> <td style="padding: 2px;">திருத்தத்தின் வகை</td> <td style="padding: 2px;">சிறப்பு தீவிர திருத்தம் 2026</td> </tr> <tr> <td style="padding: 2px;">பட்டியல் வெளியிடப்பட்ட நாள்</td> <td style="padding: 2px;">06-04-2026</td> </tr> </table>	திருத்தப்படும் ஆண்டு	2026	தகுதியேற்படுத்தும் நாள்	01-04-2026	திருத்தத்தின் வகை	சிறப்பு தீவிர திருத்தம் 2026	பட்டியல் வெளியிடப்பட்ட நாள்	06-04-2026	<p style="text-align: center;">பட்டியல் விவரம்</p> <p>19-12-2025 அன்று வெளியிடப்பட்ட சிறப்பு தீவிரத் திருத்தம், 2026 இன் அடிப்படைப் பட்டியலோடு ஒருங்கிணைக்கப்பட்ட அத்திருத்தத்தின் சேர்த்தல்கள் அடங்கிய துணைப்பட்டியல் - 1, மற்றும் அதனையடுத்த 23-02-2026 முதல் 06-04-2026 வரையிலான தொடர் திருத்த காலத்தின் துணைப்பட்டியல் - 2 (துணைப்பட்டியல்கள் 1 மற்றும் 2 இல் உள்ள நீக்கங்களும் திருத்தங்களும் அடிப்படை பட்டியலில் குறியிடப்பட்டுள்ளன.)</p>
திருத்தப்படும் ஆண்டு	2026								
தகுதியேற்படுத்தும் நாள்	01-04-2026								
திருத்தத்தின் வகை	சிறப்பு தீவிர திருத்தம் 2026								
பட்டியல் வெளியிடப்பட்ட நாள்	06-04-2026								

2. பாகத்தின் விவரங்கள் மற்றும் வாக்குச்சாவடிக்கான பரப்பளவு

இந்த பாகத்தில், பாகத்தின் கீழ் வரும் பிரிவின் எண் மற்றும் பெயர்																			
1-திருமங்கலம் (ந), காமராஜ்புரம் 2-திருமங்கலம் (ந), கற்பகநகர் திருமங்கலம்	<table style="width: 100%; border-collapse: collapse;"> <tr> <td style="padding: 2px;">முக்கிய நகரம்/கிராமம்</td> <td style="padding: 2px;">: திருமங்கலம்</td> </tr> <tr> <td style="padding: 2px;">வார்டு</td> <td style="padding: 2px;">: வார்டு எண் 22, 26</td> </tr> <tr> <td style="padding: 2px;">அஞ்சல் அலுவலகம்</td> <td style="padding: 2px;">: திருமங்கலம்</td> </tr> <tr> <td style="padding: 2px;">காவல் நிலையம்</td> <td style="padding: 2px;">: திருமங்கலம் நகர்</td> </tr> <tr> <td style="padding: 2px;">பஞ்சாயத்து</td> <td style="padding: 2px;">:</td> </tr> <tr> <td style="padding: 2px;">வட்டம்</td> <td style="padding: 2px;">: திருமங்கலம்</td> </tr> <tr> <td style="padding: 2px;">கோட்டம்</td> <td style="padding: 2px;">: திருமங்கலம்</td> </tr> <tr> <td style="padding: 2px;">மாவட்டம்</td> <td style="padding: 2px;">: மதுரை</td> </tr> <tr> <td style="padding: 2px;">அஞ்சல் குறியீட்டு எண்</td> <td style="padding: 2px;">: 625706</td> </tr> </table>	முக்கிய நகரம்/கிராமம்	: திருமங்கலம்	வார்டு	: வார்டு எண் 22, 26	அஞ்சல் அலுவலகம்	: திருமங்கலம்	காவல் நிலையம்	: திருமங்கலம் நகர்	பஞ்சாயத்து	:	வட்டம்	: திருமங்கலம்	கோட்டம்	: திருமங்கலம்	மாவட்டம்	: மதுரை	அஞ்சல் குறியீட்டு எண்	: 625706
முக்கிய நகரம்/கிராமம்	: திருமங்கலம்																		
வார்டு	: வார்டு எண் 22, 26																		
அஞ்சல் அலுவலகம்	: திருமங்கலம்																		
காவல் நிலையம்	: திருமங்கலம் நகர்																		
பஞ்சாயத்து	:																		
வட்டம்	: திருமங்கலம்																		
கோட்டம்	: திருமங்கலம்																		
மாவட்டம்	: மதுரை																		
அஞ்சல் குறியீட்டு எண்	: 625706																		

3. வாக்குச் சாவடியின் விவரங்கள்

வாக்குச் சாவடியின் எண் மற்றும் பெயர் : 81 - சி.எஸ்.ஐ. உயர்நிலைப்பள்ளி ,கலையரங்கம், மேற்கு பகுதி, இரயில்வே பீடர் ரோடு, வடகரை - 625706 வாக்குச் சாவடியின் முகவரி : சி.எஸ்.ஐ. உயர்நிலைப்பள்ளி, , வடகரை - 625706	வாக்குச் சாவடியின் வகைப்பாடு (ஆண்/பெண்/பொது)	பொது
	துணை வாக்குச் சாவடிகளின் எண்ணிக்கை :	0

4. வாக்காளர்களின் எண்ணிக்கை

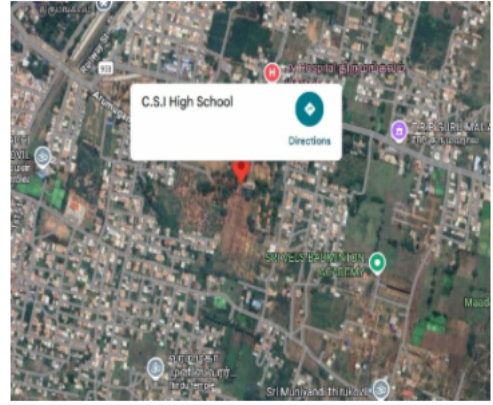
தொடங்கும் வரிசை எண்	முடியும் வரிசை எண்.	நிகர வாக்காளர்களின் எண்ணிக்கை			
		ஆண்	பெண்	மூன்றாம் பாலினம்	மொத்தம்
1	467	208	246	0	454

கையொப்பம்

Nazri Naksha



Google Map View



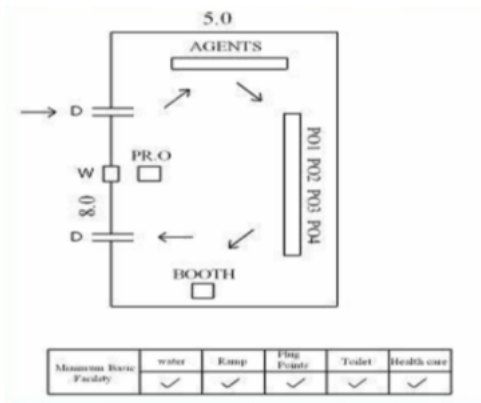
Polling Station Building Front View



Polling Station Front View



Cad View



Key MAP View



1 பெயர் : ஜெயந்தி ஜிலியட் கணவர் பெயர்: யோவான் வீட்டு எண் : 1B-A வயது : 52 பாலினம் : பெண் Photo is available	ZFI0681601	2 பெயர் : பிளசிங் யோ ஹெப்ரோன் அலெக்ஸ் தந்தை பெயர்: யோவான் வீட்டு எண் : 1பீ/ஏ வயது : 24 பாலினம் : ஆண் Photo is available	ZFI2370914	3 பெயர் : விஜயகுமார் தந்தை பெயர்: சிவனாண்டித்தேவர் வீட்டு எண் : 1E வயது : 48 பாலினம் : ஆண் Photo is available	ZFI1161124
4 பெயர் : மாதவன் தந்தை பெயர்: ராமராஜ் வீட்டு எண் : 1E வயது : 43 பாலினம் : ஆண் Photo is available	ZFI0681999	5 பெயர் : சுபசாந்தி தந்தை பெயர்: சீனி வீட்டு எண் : 1E வயது : 35 பாலினம் : பெண் Photo is available	ZFI0682146	6 பெயர் : திவ்யா தந்தை பெயர்: மோகன் வீட்டு எண் : 1E வயது : 33 பாலினம் : பெண் Photo is available	ZFI0681700
7 பெயர் : சண்முகப்பிரியா கணவர் பெயர்: சீனி வீட்டு எண் : 1E வயது : 33 பாலினம் : பெண் Photo is available	ZFI0682138	8 பெயர் : மெர்ஸி எஸ்தர் தாராபாய் தந்தை பெயர்: மான்சிங் வீட்டு எண் : 1E வயது : 33 பாலினம் : பெண் Photo is available	ZFI0619932	9 பெயர் : குருசரவணன் தந்தை பெயர்: குருசாமி வீட்டு எண் : 1E வயது : 32 பாலினம் : ஆண் Photo is available	ZFI0778464
10 பெயர் : பிரியா தந்தை பெயர்: பாலமுருகன் வீட்டு எண் : 1e வயது : 31 பாலினம் : பெண் Photo is available	ZFI0977322	11 பெயர் : பூந்தேவி கணவர் பெயர்: வெங்கடேஸ்வரன் வீட்டு எண் : 1-E வயது : 54 பாலினம் : பெண் Photo is available	HQR3214897	12 பெயர் : வெங்கடேஸ்வரன் தந்தை பெயர்: சீனிவாசன் வீட்டு எண் : 1-E வயது : 52 பாலினம் : ஆண் Photo is available	HQR3214707
13 பெயர் : வைஷ்ணவி தந்தை பெயர்: கேசவன் வீட்டு எண் : 1இ3 வயது : 24 பாலினம் : பெண் Photo is available	ZFI2370971	14 பெயர் : பரமேஸ்வரி கணவர் பெயர்: சங்கர்ராமன் வீட்டு எண் : 2 வயது : 68 பாலினம் : பெண் Photo is available	ZFI0777821	15 பெயர் : விஷ்ணுசக்கரவர்த்தி தந்தை பெயர்: சங்கர்ராமன் வீட்டு எண் : 2 வயது : 41 பாலினம் : ஆண் Photo is available	ZFI0778514
16 பெயர் : பூந்தரன் ஷா தந்தை பெயர்: சங்கர்ராமன் வீட்டு எண் : 2 வயது : 39 பாலினம் : ஆண் Photo is available	ZFI0777573	S 17 பெயர் : வினீஜன் தந்தை பெயர்: பாண்டியராஜ் வீட்டு எண் : 3/27 வயது : 47 பாலினம் : ஆண் Photo is available	HQR2299055	S 18 பெயர் : மேரிஷீலா கணவர் பெயர்: வினீசென்ட் வீட்டு எண் : 3/27 வயது : 44 பாலினம் : பெண் Photo is available	HQR2299063
19 பெயர் : விஜயலட்சுமி கணவர் பெயர்: குணசேகரன் வீட்டு எண் : 3சி/6டி2 வயது : 63 பாலினம் : பெண் Photo is available	RCX0404178	20 பெயர் : சசிவிஷ்ணு தந்தை பெயர்: மகாராஜன் வீட்டு எண் : 4/59 வயது : 25 பாலினம் : ஆண் Photo is available	ZFI1448448	21 பெயர் : பிரேம்குமார் தந்தை பெயர்: பூனிவாசன் வீட்டு எண் : 5 வயது : 49 பாலினம் : ஆண் Photo is available	ZFI0779199
22 பெயர் : சொர்ணம் கணவர் பெயர்: பாலகிருஷ்ணன் வீட்டு எண் : 5 வயது : 45 பாலினம் : பெண் Photo is available	ZFI2483618	23 பெயர் : மகாபாண்டி தந்தை பெயர்: சுந்தராஜ் வீட்டு எண் : 5 வயது : 43 பாலினம் : ஆண் Photo is available	HQR3110053	24 பெயர் : மகாலட்சுமி கணவர் பெயர்: மகாபாண்டி வீட்டு எண் : 5 வயது : 40 பாலினம் : பெண் Photo is available	ZFI1273788
25 பெயர் : ரிஜுவானா பிர்தெளஸ் கணவர் பெயர்: அஜிம்பாஷா வீட்டு எண் : 7 வயது : 45 பாலினம் : பெண் Photo is available	ZFI0038109	26 பெயர் : சங்கர் பாண்டி தந்தை பெயர்: திருமலை சாமி வீட்டு எண் : 7சி வயது : 67 பாலினம் : ஆண் Photo is available	ZFI1448273	27 பெயர் : பரணி கணவர் பெயர்: சங்கர் பாண்டி வீட்டு எண் : 7சி வயது : 55 பாலினம் : பெண் Photo is available	ZFI1448281
28 பெயர் : நந்தினி தந்தை பெயர்: பாண்டியராஜன் வீட்டு எண் : 8-1 வயது : 28 பாலினம் : பெண் Photo is available	ZFI1306513	29 பெயர் : மேகலா தந்தை பெயர்: சரவணன் வீட்டு எண் : 11-71A1 வயது : 50 பாலினம் : பெண் Photo is available	HQR3214772	30 பெயர் : கார்த்திக் தந்தை பெயர்: மனோகரன் வீட்டு எண் : 11A வயது : 35 பாலினம் : ஆண் Photo is available	ZFI0777631

31 பெயர் : விநோதினி தந்தை பெயர்: மனோகரன் வீட்டு எண் : 11A வயது : 33 பாலினம் : பெண் Photo is available	ZFI0778902	32 பெயர் : ஆகாஷ் தந்தை பெயர்: செல்வராஜ் வீட்டு எண் : 11ஏ வயது : 26 பாலினம் : ஆண் Photo is available	ZFI1475821	33 பெயர் : சிலையம்மாள் கணவர் பெயர்: நடராஜன் வீட்டு எண் : 12D-7G வயது : 71 பாலினம் : பெண் Photo is available	ZFI0681296
34 பெயர் : மனோஜ் குமார் தந்தை பெயர்: சுந்தரவடிவேல் வீட்டு எண் : 12/G2 வயது : 26 பாலினம் : ஆண் Photo is available	ZFI1505031	35 பெயர் : மனோன்மணி கணவர் பெயர்: ராஜேந்திரன் வீட்டு எண் : 13 வயது : 81 பாலினம் : பெண் Photo is available	HQR3064474	36 பெயர் : ஜோதிகா தாயின் பெயர்: சித்ரா தேவி வீட்டு எண் : 13 வயது : 26 பாலினம் : பெண் Photo is available	ZFI2482487
37 பெயர் : வர்ஷினி தாயின் பெயர்: சித்ரா தேவி வீட்டு எண் : 13 வயது : 25 பாலினம் : பெண் Photo is available	ZFI2483477	38 பெயர் : சதீஸ்பாண்டியன் தந்தை பெயர்: கழுவன் வீட்டு எண் : 14A வயது : 39 பாலினம் : ஆண் Photo is available	HQR3214699	39 பெயர் : கார்த்திகைசெல்வி தந்தை பெயர்: முருகன் வீட்டு எண் : 14-ஏ வயது : 24 பாலினம் : பெண் Photo is available	ZFI2383909
40 பெயர் : லில்லி தந்தை பெயர்: இன்பம் வீட்டு எண் : 16 வயது : 31 பாலினம் : பெண் Photo is available	ZFI1118165	41 பெயர் : ராம்குமார் க தந்தை பெயர்: கண்ணன் வீட்டு எண் : 19பி/2பி வயது : 23 பாலினம் : ஆண் Photo is available	ZFI2574200	42 பெயர் : வசந்தகுமார் தந்தை பெயர்: சீனிவாசன் வீட்டு எண் : 21 வயது : 38 பாலினம் : ஆண் Photo is available	HQR3215167
43 பெயர் : செல்வகுமார் தந்தை பெயர்: சீனிவாசன் வீட்டு எண் : 21 வயது : 31 பாலினம் : ஆண் Photo is available	ZFI0903427	44 பெயர் : மீனா கணவர் பெயர்: சுரேஷ் வீட்டு எண் : 24 வயது : 42 பாலினம் : பெண் Photo is available	ZFI0779355	45 பெயர் : கலைவாணி தந்தை பெயர்: காளிராஜன் வீட்டு எண் : 25A வயது : 34 பாலினம் : பெண் Photo is available	ZFI0499483
46 பெயர் : ஜீவ வர்ஷா தந்தை பெயர்: நாக்கேந்திரன் வீட்டு எண் : 27/1 வயது : 25 பாலினம் : பெண் Photo is available	ZFI1505429	47 பெயர் : சந்திரபோஸ் இதரர் பெயர்: சண்முகசுந்தரம் வீட்டு எண் : 29/1 வயது : 45 பாலினம் : ஆண் Photo is available	UYR0397737	S 48 பெயர் : உதய பால்தர் தந்தை பெயர்: குமார் வீட்டு எண் : 32/7 வயது : 31 பாலினம் : ஆண் Photo is available	YQN1586387
49 பெயர் : ராஜகுமாரி கணவர் பெயர்: ராஜேந்திரன் வீட்டு எண் : 32/8 வயது : 50 பாலினம் : பெண் Photo is available	ZFI2458487	50 பெயர் : நாகலெட்சுமி கணவர் பெயர்: சுப்புராயலு வீட்டு எண் : 33/25 வயது : 51 பாலினம் : பெண் Photo is available	ZFI2483626	S 51 பெயர் : ஜெயலட்சுமி தாயின் பெயர்: பூமாரி வீட்டு எண் : 33A/2 வயது : 25 பாலினம் : பெண் Photo is available	ZFI1505106
52 பெயர் : விஜயபாண்டி தந்தை பெயர்: அந்தேனிசாமி வீட்டு எண் : 33B-5 வயது : 50 பாலினம் : ஆண் Photo is available	HQR2350544	53 பெயர் : கலைச்செல்வி கணவர் பெயர்: விஜயபாண்டி வீட்டு எண் : 33B-5 வயது : 43 பாலினம் : பெண் Photo is available	HQR2349215	54 பெயர் : சுப்பு ராயலு தந்தை பெயர்: நாராயணசாமி வீட்டு எண் : 35/25 வயது : 65 பாலினம் : ஆண் Photo is available	ZFI2374700
55 பெயர் : கொண்டல் தந்தை பெயர்: இராமசாமி வீட்டு எண் : 41-F4 வயது : 69 பாலினம் : ஆண் Photo is available	ZFI0903435	56 பெயர் : சங்கரிபிரியா தந்தை பெயர்: சங்கரநாராயணன் வீட்டு எண் : 45c-1B வயது : 33 பாலினம் : பெண் Photo is available	ZFI0903682	57 பெயர் : ராஜலெட்சுமி தந்தை பெயர்: சங்கரநாராயணன் வீட்டு எண் : 45c-1B வயது : 31 பாலினம் : பெண் Photo is available	ZFI0903781
58 பெயர் : கந்தசாமி தந்தை பெயர்: மாரியப்பரெட்டியார் வீட்டு எண் : 45-1c வயது : 61 பாலினம் : ஆண் Photo is available	ZFI0499400	59 பெயர் : ஆவடைத்தங்கம் தந்தை பெயர்: சங்கரமூர்த்தி வீட்டு எண் : 49B வயது : 54 பாலினம் : பெண் Photo is available	ZFI0499459	60 பெயர் : சிவசங்கரி தந்தை பெயர்: ரவிச்சந்திரன் வீட்டு எண் : 49B வயது : 29 பாலினம் : பெண் Photo is available	ZFI1160993

61 பெயர் : ரவிச்சந்திரன் தந்தை பெயர்: மாரியப்பன் வீட்டு எண் : 49-B வயது : 57 பாலினம் : ஆண்	ZFI0499426 Photo is available	62 பெயர் : மாலதி கணவர் பெயர்: நிரஞ்சன் வீட்டு எண் : 51 வயது : 47 பாலினம் : பெண்	HQR1228618 Photo is available	63 பெயர் : செந்தில்குமார் தந்தை பெயர்: அழகர்சாமி வீட்டு எண் : 51 வயது : 46 பாலினம் : ஆண்	ZFI0778365 Photo is available
64 பெயர் : நவீனா கணவர் பெயர்: செந்தில்குமார் வீட்டு எண் : 51 வயது : 38 பாலினம் : பெண்	ZFI0777888 Photo is available	65 பெயர் : இலக்கியா தந்தை பெயர்: நிரஞ்சன் வீட்டு எண் : 51 வயது : 25 பாலினம் : பெண்	ZFI1448158 Photo is available	66 பெயர் : ராஜா தந்தை பெயர்: பெருமாள் வீட்டு எண் : 52A வயது : 44 பாலினம் : ஆண்	HQR3151222 Photo is available
67 பெயர் : பாக்கியலட்சுமி கணவர் பெயர்: ராஜா வீட்டு எண் : 52-A வயது : 34 பாலினம் : பெண்	ZFI0778043 Photo is available	68 பெயர் : சரவணா கார்த்திகா தந்தை பெயர்: வெங்கடேஸ்வரன் வீட்டு எண் : 56/4 வயது : 23 பாலினம் : பெண்	ZFI2483576 Photo is available	69 பெயர் : உமாராணி கணவர் பெயர்: வெங்கடேசன் வீட்டு எண் : 57 வயது : 47 பாலினம் : பெண்	ZFI1118256 Photo is available
70 பெயர் : மோனிஷா தந்தை பெயர்: வெங்கடேசன் வீட்டு எண் : 57/1-4e வயது : 26 பாலினம் : பெண்	ZFI1502277 Photo is available	71 பெயர் : கீர்த்தனா தந்தை பெயர்: வாசுதேவன் வீட்டு எண் : 57/1/4e வயது : 23 பாலினம் : பெண்	ZFI2483584 Photo is available	72 பெயர் : சாந்தி கணவர் பெயர்: சுந்தராஜன் வீட்டு எண் : 57-14D வயது : 60 பாலினம் : பெண்	ZFI0779413 Photo is available
73 பெயர் : கண்ணன் தந்தை பெயர்: மொக்கமாயன் வீட்டு எண் : 57-A வயது : 31 பாலினம் : ஆண்	ZFI1011006 Photo is available	74 பெயர் : சூர்ய பிரகாஷ் தந்தை பெயர்: மாணிக்கம் வீட்டு எண் : 57இ வயது : 25 பாலினம் : ஆண்	ZFI1501790 Photo is available	75 பெயர் : ஐயப்பன் தந்தை பெயர்: வேலையா வீட்டு எண் : 571-3A வயது : 49 பாலினம் : ஆண்	ZFI0777474 Photo is available
76 பெயர் : புவனா கணவர் பெயர்: ஐயப்பன் வீட்டு எண் : 571-3A வயது : 46 பாலினம் : பெண்	ZFI0778035 Photo is available	77 பெயர் : மணிகண்டன் தந்தை பெயர்: பவுன்ராஜ் வீட்டு எண் : 571-3A வயது : 39 பாலினம் : ஆண்	ZFI0779082 Photo is available	78 பெயர் : வெங்கடேசுகுமார் தந்தை பெயர்: பவுன்ராஜ் வீட்டு எண் : 571-3A வயது : 35 பாலினம் : ஆண்	ZFI0779371 Photo is available
79 பெயர் : ரேணுகாதேவி கணவர் பெயர்: ஆதிநாராயணன் வீட்டு எண் : 59-1 வயது : 48 பாலினம் : பெண்	ZFI0499863 Photo is available	80 பெயர் : பாண்டிசெல்வி கணவர் பெயர்: குபேந்திரன் வீட்டு எண் : 59-1 வயது : 36 பாலினம் : பெண்	ZFI0778837 Photo is available	S2 81 பெயர் : மணிமாறன் தந்தை பெயர்: பெருந்தான் வீட்டு எண் : 59-1-2 வயது : 56 பாலினம் : ஆண்	ZFI0778985 Photo is available
# 82 பெயர் : கலைச்செல்வி மணிமாறன் தந்தை பெயர்: மணிமாறன் வீட்டு எண் : 59-1-2 வயது : 31 பாலினம் : பெண்	ZFI0777722 Photo is available	83 பெயர் : நவீன்குமார் தந்தை பெயர்: பாண்டியன் வீட்டு எண் : 59-3C வயது : 29 பாலினம் : ஆண்	ZFI1388651 Photo is available	84 பெயர் : செந்தமிழ் அரசி தந்தை பெயர்: பாண்டியன் வீட்டு எண் : 59-3C-10G வயது : 31 பாலினம் : பெண்	ZFI1011386 Photo is available
85 பெயர் : சீனிவாசன் தந்தை பெயர்: ராமத்தேவர் வீட்டு எண் : 59/12ஏ வயது : 44 பாலினம் : ஆண்	ZWP0836163 Photo is available	86 பெயர் : பிரியா கணவர் பெயர்: சீனிவாசன் வீட்டு எண் : 59/12ஏ வயது : 40 பாலினம் : பெண்	ZWP0836171 Photo is available	87 பெயர் : திவாகர் தந்தை பெயர்: சீனிவாசன் வீட்டு எண் : 59/12 ஏ வயது : 21 பாலினம் : ஆண்	ZFI2616332 Photo is available
88 பெயர் : கருணாமணி கணவர் பெயர்: மாரியப்பன் வீட்டு எண் : 59B வயது : 73 பாலினம் : பெண்	ZFI1118264 Photo is available	89 பெயர் : சதுரகிரி தந்தை பெயர்: இளம்பரிதி வீட்டு எண் : 59-பி3 வயது : 34 பாலினம் : ஆண்	ZFI0370619 Photo is available	90 பெயர் : பாண்டியமுருகன் தந்தை பெயர்: பூலோகங்காத்தான் வீட்டு எண் : 59பி/4 வயது : 58 பாலினம் : ஆண்	ZFI1738343 Photo is available

சட்டமன்றத் தொகுதியின் எண் மற்றும் பெயர் : 196-திருமங்கலம்
பிரிவு எண் மற்றும் பெயர் 1-திருமங்கலம் (ந), காமராஜ்புரம்

91 பெயர் : பாலசரஸ்வதி கணவர் பெயர்: பாண்டியமுருகன் வீட்டு எண் : 59பி/4 வயது : 51 பாலினம் : பெண் Photo is available	HQR2368496	92 பெயர் : சிவபாண்டி தந்தை பெயர்: விஜயபாண்டி வீட்டு எண் : 59-B5 வயது : 29 பாலினம் : ஆண் Photo is available	ZFI1248319	93 பெயர் : தங்கமீனாட்சி கணவர் பெயர்: பாண்டியன் வீட்டு எண் : 59C வயது : 91 பாலினம் : பெண் Photo is available	ZFI0779272
94 பெயர் : பாண்டியன் தந்தை பெயர்: சமையன் வீட்டு எண் : 59C வயது : 53 பாலினம் : ஆண் Photo is available	ZFI0777508	95 பெயர் : அமுதா கணவர் பெயர்: செல்வராஜ் வீட்டு எண் : 59 எீ வயது : 53 பாலினம் : பெண் Photo is available	ZFI2483550	96 பெயர் : நிஷா தந்தை பெயர்: செல்வராஜ் வீட்டு எண் : 59எீ வயது : 27 பாலினம் : பெண் Photo is available	ZFI2323863
97 பெயர் : ரேணுகா தந்தை பெயர்: செல்வராஜ் வீட்டு எண் : 59 எீ வயது : 25 பாலினம் : பெண் Photo is available	ZFI2483600	98 பெயர் : அரவிந்தன் தந்தை பெயர்: கண்ணன் வீட்டு எண் : 59-c-3 வயது : 28 பாலினம் : ஆண் Photo is available	ZFI1248178	99 பெயர் : கண்ணன் தந்தை பெயர்: பொன்னையா வீட்டு எண் : 59C-3-7A வயது : 56 பாலினம் : ஆண் Photo is available	ZFI0032375
100 பெயர் : ஜெயலெட்சுமி கணவர் பெயர்: கண்ணன் வீட்டு எண் : 59C-3-7A வயது : 50 பாலினம் : பெண் Photo is available	ZFI0032474	101 பெயர் : பூநீலிவாசன் தந்தை பெயர்: சோலைமலைநாயக்கர் வீட்டு எண் : 59G6-B வயது : 76 பாலினம் : ஆண் Photo is available	ZFI0777680	102 பெயர் : திலீப்குமார் தந்தை பெயர்: சீனிவாசன் வீட்டு எண் : 59G6-B வயது : 46 பாலினம் : ஆண் Photo is available	ZFI0777433
103 பெயர் : சதீஷ்குமார் தந்தை பெயர்: ராஜேந்திரன் வீட்டு எண் : 59H-2 வயது : 33 பாலினம் : ஆண் Photo is available	ZFI0777847	104 பெயர் : ஆதிநாராயணன் தந்தை பெயர்: ராமசாமி வீட்டு எண் : 59-I வயது : 51 பாலினம் : ஆண் Photo is available	ZFI0499897	105 பெயர் : சூரியநாராயணன் தந்தை பெயர்: ஆதிநாராயணன் வீட்டு எண் : 59/ஐ வயது : 20 பாலினம் : ஆண் Photo is available	ZFI2630044
106 பெயர் : திவ்யா தந்தை பெயர்: சந்திரசேகரன் வீட்டு எண் : 59J வயது : 31 பாலினம் : பெண் Photo is available	ZFI0903724	107 பெயர் : தாமஸ்கிறிஸ்துராஜ் தந்தை பெயர்: சந்தியாகுரூஸ் வீட்டு எண் : 61A வயது : 48 பாலினம் : ஆண் Photo is available	ZFI0903542	108 பெயர் : அமராவதி கணவர் பெயர்: அழகர்சேர்வை வீட்டு எண் : 62-44 வயது : 81 பாலினம் : பெண் Photo is available	ZFI0778290
109 பெயர் : கார்த்திக் தந்தை பெயர்: ரத்தினம் வீட்டு எண் : 68D-4 வயது : 41 பாலினம் : ஆண் Photo is available	ZFI0038117	110 பெயர் : செல்வராஜ் தந்தை பெயர்: அழகர்சாமி வீட்டு எண் : 70-7A வயது : 63 பாலினம் : ஆண் Photo is available	HQR2612877	111 பெயர் : மரியஅமலோம்பவம் தந்தை பெயர்: ஜான்சன் வீட்டு எண் : 70-9 வயது : 47 பாலினம் : பெண் Photo is available	ZFI0681502
112 பெயர் : தெய்வலெட்சுமி தந்தை பெயர்: சுப்பையன் வீட்டு எண் : 70A1 வயது : 45 பாலினம் : ஆண் Photo is available	HQR1911460	113 பெயர் : ஹரிகிருஷ்ணன் தந்தை பெயர்: அகிலன் வீட்டு எண் : 70எ1 வயது : 27 பாலினம் : ஆண் Photo is available	ZFI1448042	114 பெயர் : கலைச்செல்வி கணவர் பெயர்: அகிலன் வீட்டு எண் : 70-A1-A1 வயது : 58 பாலினம் : பெண் Photo is available	ZFI0777482
115 பெயர் : கோபாலகிருஷ்ணன் தாயின் பெயர்: கலைச்செல்வி வீட்டு எண் : 70-A1-A1 வயது : 28 பாலினம் : ஆண் Photo is available	ZFI1248160	116 பெயர் : ஆகாஷ் தந்தை பெயர்: ராதாகிருஷ்ணன் வீட்டு எண் : 71 வயது : 21 பாலினம் : ஆண் Photo is available	ZFI2595676	117 பெயர் : மோகன்தாஸ் தந்தை பெயர்: ஜெகரட்சுக்கன் வீட்டு எண் : 71A-10 வயது : 43 பாலினம் : ஆண் Photo is available	HQR2007425
118 பெயர் : செந்தில்குமார் தந்தை பெயர்: லட்சுமணன் வீட்டு எண் : 71-F1 வயது : 38 பாலினம் : ஆண் Photo is available	HQR3214723	119 பெயர் : சங்கரி வெ தந்தை பெயர்: வெற்றிவேல் வீட்டு எண் : 72 (2) வயது : 23 பாலினம் : பெண் Photo is available	ZFI2708535	120 பெயர் : அசோக்குமார் தந்தை பெயர்: முத்துக்குமார் வீட்டு எண் : 75 வயது : 37 பாலினம் : ஆண் Photo is available	HQR3214715

121 பெயர் : ராஜா சிங் தந்தை பெயர்: ஜெயகொடி வீட்டு எண் : 75 வயது : 31 பாலினம் : ஆண்	ZFI1248293 Photo is available	122 பெயர் : மகேஸ்வரி கணவர் பெயர்: சுசுமாறன் வீட்டு எண் : 98 வயது : 68 பாலினம் : பெண்	ZFI0499434 Photo is available	123 பெயர் : அருண் தந்தை பெயர்: ரவிசந்தரன் வீட்டு எண் : 107 வயது : 24 பாலினம் : ஆண்	ZFI2323939 Photo is available
124 பெயர் : அமுதா கணவர் பெயர்: கண்ணன் வீட்டு எண் : 108 வயது : 53 பாலினம் : பெண்	ZFI0778472 Photo is available	125 பெயர் : ரவிபாண்டி தந்தை பெயர்: விஜயபாண்டி வீட்டு எண் : 110ஏ வயது : 33 பாலினம் : ஆண்	ZFI1492826 Photo is available	126 பெயர் : முனியம்மாள் கணவர் பெயர்: மொக்கமாயன் வீட்டு எண் : 112 வயது : 53 பாலினம் : பெண்	HQR1223759 Photo is available
# 127 பெயர் : இந்திராபிரியதர்ஷினி பழனிவேல்ராஜன் கணவர் பெயர்: பழனிவேல்ராஜன் -- வீட்டு எண் : 112 வயது : 45 பாலினம் : பெண்	HQR1923226 Photo is available	128 பெயர் : காயத்ரி தந்தை பெயர்: நாராயணசாமி வீட்டு எண் : 114 வயது : 32 பாலினம் : பெண்	ZFI0778316 Photo is available	129 பெயர் : பத்ம பூர் தந்தை பெயர்: ராஜேந்திரன் வீட்டு எண் : 118/7பீ வயது : 23 பாலினம் : பெண்	ZFI2483493 Photo is available
130 பெயர் : பாண்டிமுருகன் தந்தை பெயர்: ராமசாமி வீட்டு எண் : 120 வயது : 51 பாலினம் : ஆண்	ZFI0672980 Photo is available	131 பெயர் : நாகேஸ்வரி கணவர் பெயர்: பாண்டிமுருகன் வீட்டு எண் : 120 வயது : 47 பாலினம் : பெண்	ZFI0672972 Photo is available	132 பெயர் : நவீன் வெங்கட் தந்தை பெயர்: ராம்குமார் வீட்டு எண் : 120/6 வயது : 24 பாலினம் : ஆண்	ZFI2450955 Photo is available
133 பெயர் : ஆனந்தன் தந்தை பெயர்: குணசேகரன் வீட்டு எண் : 120/7 வயது : 41 பாலினம் : ஆண்	ZFI0975508 Photo is available	134 பெயர் : பாண்டியம்மாள் கணவர் பெயர்: ஆனந்தன் வீட்டு எண் : 120/7 வயது : 39 பாலினம் : பெண்	ZFI0976639 Photo is available	135 பெயர் : கலைச்செல்வி கு கணவர் பெயர்: சுப்பிரமணியன் வீட்டு எண் : 120/7டி வயது : 67 பாலினம் : பெண்	ZFI1554443 Photo is available
136 பெயர் : சுப்பிரமணியன் சு தந்தை பெயர்: சுப்பையா வீட்டு எண் : 120/7டி வயது : 60 பாலினம் : ஆண்	ZFI1554450 Photo is available	137 பெயர் : ஜெயகணேசன் சு தந்தை பெயர்: சுப்பிரமணியன் ச வீட்டு எண் : 120/7டி வயது : 36 பாலினம் : ஆண்	ZFI1554328 Photo is available	138 பெயர் : அரிக்ருஷ்ணன் ஸ் தந்தை பெயர்: சுப்பிரமணியன் ஸ் வீட்டு எண் : 120/7டி வயது : 30 பாலினம் : ஆண்	ZFI1554468 Photo is available
139 பெயர் : வினோத்குமார் சு தந்தை பெயர்: சுப்பிரமணியன் வீட்டு எண் : 120/7எ வயது : 28 பாலினம் : ஆண்	ZFI1554435 Photo is available	140 பெயர் : சீனிவாசபெருமாள் தந்தை பெயர்: அழகர்சாமி வீட்டு எண் : 120-D2 வயது : 32 பாலினம் : ஆண்	ZFI0779017 Photo is available	141 பெயர் : ராஜலக்ஷ்மி எஸ் கணவர் பெயர்: சபரிமணி பீ வீட்டு எண் : 120எ/3 வயது : 30 பாலினம் : பெண்	ZFI2385664 Photo is available
142 பெயர் : இராமச்சந்திரன் தந்தை பெயர்: அழகர்சாமி வீட்டு எண் : 120D3-2 வயது : 53 பாலினம் : ஆண்	ZFI1713338 Photo is available	143 பெயர் : வாசுகி கணவர் பெயர்: ராமச்சந்திரன் வீட்டு எண் : 120D3-2 வயது : 47 பாலினம் : பெண்	HQR1924539 Photo is available	144 பெயர் : அரவித தந்தை பெயர்: ராமசந்தரன் வீட்டு எண் : 120எ3/2 வயது : 25 பாலினம் : ஆண்	ZFI1448257 Photo is available
145 பெயர் : அருண் ராமசந்தரன் தாயின் பெயர்: வாசுகி ராமசந்தரன் வீட்டு எண் : 120டி 3/2 வயது : 23 பாலினம் : ஆண்	ZFI2651107 Photo is available	146 பெயர் : செல்வம் தந்தை பெயர்: ராமசாமி வீட்டு எண் : 120D-4B வயது : 60 பாலினம் : ஆண்	ZFI1713346 Photo is available	147 பெயர் : இந்திரா கணவர் பெயர்: செல்வம் வீட்டு எண் : 120D-4B வயது : 55 பாலினம் : பெண்	ZFI1713353 Photo is available
148 பெயர் : வினோத்குமார் தந்தை பெயர்: செல்வம் வீட்டு எண் : 120D-4B வயது : 35 பாலினம் : ஆண்	ZFI0154195 Photo is available	149 பெயர் : சுப்புலெட்சுமி தந்தை பெயர்: பொம்மையசாமி வீட்டு எண் : 120டி-4பி வயது : 29 பாலினம் : பெண்	ZFI1360064 Photo is available	150 பெயர் : மணிபாரதி தந்தை பெயர்: பாண்டிமுருகன் வீட்டு எண் : 120/எ 12 வயது : 23 பாலினம் : ஆண்	ZFI2483832 Photo is available

சட்டமன்றத் தொகுதியின் எண் மற்றும் பெயர் : 196-திருமங்கலம்
பிரிவு எண் மற்றும் பெயர் 1-திருமங்கலம் (ந), காமராஜ்புரம்

151 பெயர் : சாவித்திரி கணவர் பெயர்: சுந்தரவடிவேல் வீட்டு எண் : 120/ஜி வயது : 39 பாலினம் : பெண் Photo is available	HQR3180528	152 பெயர் : கங்காஜெயதேவி தந்தை பெயர்: ரெங்கராஜ் வீட்டு எண் : 120H வயது : 37 பாலினம் : பெண் Photo is available	ZFI1118181	153 பெயர் : மகாலட்சுமி கணவர் பெயர்: ரவிச்சந்திரன் வீட்டு எண் : 120-H1 வயது : 55 பாலினம் : பெண் Photo is available	ZFI0778894
154 பெயர் : நவீன்ராஜா தந்தை பெயர்: ரவிச்சந்திரன் வீட்டு எண் : 120-H1 வயது : 36 பாலினம் : ஆண் Photo is available	HQR3215126	155 பெயர் : அனீதா தந்தை பெயர்: ரவிச்சந்திரன் வீட்டு எண் : 120-H1 வயது : 33 பாலினம் : பெண் Photo is available	ZFI0777920	156 பெயர் : பிச்சையம்மாள் கணவர் பெயர்: ரெங்கராஜ் வீட்டு எண் : 120H4 வயது : 67 பாலினம் : பெண் Photo is available	ZFI1118199
157 பெயர் : ராஜலெட்சுமி தந்தை பெயர்: ராஜபாண்டியன் வீட்டு எண் : 120ஹெச்/7 வயது : 31 பாலினம் : பெண் Photo is available	ZFI0902718	158 பெயர் : ரகு தந்தை பெயர்: ராஜவேலு வீட்டு எண் : 120H-7A2 வயது : 33 பாலினம் : ஆண் Photo is available	ZFI0777862	159 பெயர் : திருமுருகன் தந்தை பெயர்: காளிலிங்கம் வீட்டு எண் : 120H-10 வயது : 31 பாலினம் : ஆண் Photo is available	ZFI0903179
160 பெயர் : கணேசன் தந்தை பெயர்: சீனி ஆசாரி வீட்டு எண் : 120h-10b வயது : 54 பாலினம் : ஆண் Photo is available	ZFI0681551	161 பெயர் : பரமசிவம் தந்தை பெயர்: சீனித்தேவர் வீட்டு எண் : 120H-12A வயது : 54 பாலினம் : ஆண் Photo is available	ZFI0778225	162 பெயர் : ஈஸ்வரி கணவர் பெயர்: பரமசிவம் வீட்டு எண் : 120ஏச்/12ஏ வயது : 46 பாலினம் : பெண் Photo is available	ZFI2705150
163 பெயர் : கோகுலரசன் தந்தை பெயர்: பரமசிவம் வீட்டு எண் : 120 ஏச் /12ஏ வயது : 24 பாலினம் : ஆண் Photo is available	ZFI2483717	164 பெயர் : மதனரசன் தந்தை பெயர்: பரமசிவம் வீட்டு எண் : 120ஏச்/12ஏ வயது : 20 பாலினம் : ஆண் Photo is available	ZFI2633717	165 பெயர் : சங்கீதா தந்தை பெயர்: தங்கமணி வீட்டு எண் : 120J வயது : 32 பாலினம் : பெண் Photo is available	ZFI1118017
166 பெயர் : மாரிராஜன் தந்தை பெயர்: பாண்டியராஜன் வீட்டு எண் : 120J-1A வயது : 64 பாலினம் : ஆண் Photo is available	ZFI0778993	167 பெயர் : சாந்தி கணவர் பெயர்: மாரிராஜன் வீட்டு எண் : 120J-1A வயது : 55 பாலினம் : பெண் Photo is available	ZFI0779264	168 பெயர் : பாலசுந்தர் தந்தை பெயர்: ராமச்சந்திரன் வீட்டு எண் : 120J-5 வயது : 36 பாலினம் : ஆண் Photo is available	ZFI0903187
169 பெயர் : தன பகவதி பாலசுந்தர் கணவர் பெயர்: பாலசுந்தர் ராமச்சந்திரன் வீட்டு எண் : 120ஜெ/5, தேவி ராம் இல்லம் வயது : 31 பாலினம் : பெண் Photo is available	ZZK1687706	170 பெயர் : ருக்மணி கணவர் பெயர்: ராமகிருஷ்ணன் வீட்டு எண் : 120-K வயது : 64 பாலினம் : பெண் Photo is available	ZFI0779256	171 பெயர் : கலைவாணி கணவர் பெயர்: சந்திரசேகரன் வீட்டு எண் : 132-A4 வயது : 58 பாலினம் : பெண் Photo is available	HYX3358918
172 பெயர் : விஜயகுமார் தந்தை பெயர்: நடராஜன் வீட்டு எண் : 132-C வயது : 47 பாலினம் : ஆண் Photo is available	ZFI0681288	173 பெயர் : ராமகிருஷ்ணன் தந்தை பெயர்: ராதாகிருஷ்ணன் வீட்டு எண் : 136-4 வயது : 33 பாலினம் : ஆண் Photo is available	ZFI0452896	S 174 பெயர் : விஜய் பால்சிங் தந்தை பெயர்: கண்ணன் வீட்டு எண் : 147 வயது : 28 பாலினம் : ஆண் Photo is available	ZFI1395789
175 பெயர் : வெங்கடேஸ் தந்தை பெயர்: ராஜபாண்டி வீட்டு எண் : 156/9 வயது : 25 பாலினம் : ஆண் Photo is available	ZFI1448224	176 பெயர் : ராஜேந்திரன் ஜி இதரர் பெயர்: ஜெயலக்ஷ்மி வீட்டு எண் : ஆறுமுகம் வடக்கு தெருகாமராஜர்வ வயது : 57 பாலினம் : ஆண் Photo is available	ZFI2747566	177 பெயர் : தமிழ்செல்வி கணவர் பெயர்: மகாராஜன் வீட்டு எண் : IE வயது : 44 பாலினம் : பெண் Photo is available	ZFI1117993
178 பெயர் : வித்யா தர்ஷினி தந்தை பெயர்: முருகேசன் வீட்டு எண் : புது எண் 35 ,பழைய 156- ஜ-5 வயது : 26 பாலினம் : பெண் Photo is available	ZFI1505072	179 பெயர் : வெங்கடேச பிரபு தந்தை பெயர்: சங்கரநாராயணன் வீட்டு எண் : எண்.71/1-30 , 30ஏ வயது : 52 பாலினம் : ஆண் Photo is available	ZBK1103860	180 பெயர் : உமா தேவி கணவர் பெயர்: வெங்கடேச பிரபு வீட்டு எண் : எண்.71/1 - 30 , 30ஏ வயது : 49 பாலினம் : பெண் Photo is available	ZBK1103852

சட்டமன்றத் தொகுதியின் எண் மற்றும் பெயர் : 196-திருமங்கலம்
பிரிவு எண் மற்றும் பெயர் 2-திருமங்கலம் (ந), கற்பகநகர் திருமங்கலம்

181 பெயர் : இரா.முத்துக்குமார் தந்தை பெயர் : இராஜாக்கனி வீட்டு எண் : 1 வயது : 33 பாலினம் : ஆண்	ZFI1010693 Photo is available	182 பெயர் : திவ்யா பிரபா தந்தை பெயர் : பெரியசாமி வீட்டு எண் : 1/1 வயது : 28 பாலினம் : பெண்	ZFI1448125 Photo is available	183 பெயர் : ஆனந்தகுமார் தந்தை பெயர் : பெரியசாமி வீட்டு எண் : 1/1 வயது : 27 பாலினம் : ஆண்	ZFI1448133 Photo is available
184 பெயர் : கிருஷ்ணவேணி கணவர் பெயர் : அழகர்சாமி வீட்டு எண் : 1/4பி வயது : 64 பாலினம் : பெண்	UJV0722223 Photo is available	185 பெயர் : பாலமுருகன் தந்தை பெயர் : அழகர்சாமி வீட்டு எண் : 1/4பி வயது : 37 பாலினம் : ஆண்	UJV0165472 Photo is available	186 பெயர் : விஜயலட்சுமி தந்தை பெயர் : அழகர்சாமி வீட்டு எண் : 1/4பி வயது : 33 பாலினம் : பெண்	UJV0722231 Photo is available
187 பெயர் : வைரமுத்து தந்தை பெயர் : சம்பத் வீட்டு எண் : 1A வயது : 37 பாலினம் : ஆண்	ZFI0381756 Photo is available	188 பெயர் : ராஜ்குமார் தந்தை பெயர் : தங்கப்பாண்டி வீட்டு எண் : 1A1 வயது : 48 பாலினம் : ஆண்	ZFI0975938 Photo is available	189 பெயர் : சத்தியமூர்த்தி தந்தை பெயர் : குருசாமி வீட்டு எண் : 1ஏ/4 அறிவுக்கலை இல்லம் வயது : 52 பாலினம் : ஆண்	SOL0685842 Photo is available
190 பெயர் : முத்துமாரி கணவர் பெயர் : சத்தியமூர்த்தி வீட்டு எண் : 1ஏ/4 அறிவுக்கலை இல்லம் வயது : 44 பாலினம் : பெண்	SOL0685834 Photo is available	191 பெயர் : அறிவுச்செல்வன் அ கு ச தந்தை பெயர் : சத்தியமூர்த்தி அ கு வீட்டு எண் : 1ஏ/4 அறிவுக்கலை இல்லம் வயது : 19 பாலினம் : ஆண்	ZFI2784577 Photo is available	192 பெயர் : திருமலைமுத்து தந்தை பெயர் : முருகேசன் வீட்டு எண் : 1B-33 வயது : 43 பாலினம் : ஆண்	ZFI1215425 Photo is available
193 பெயர் : சத்தியநாதன் தந்தை பெயர் : கோபாலகிருஷ்ணன் வீட்டு எண் : 1-d வயது : 40 பாலினம் : ஆண்	ZFI0681858 Photo is available	194 பெயர் : நாகசரண்யா தந்தை பெயர் : கோபாலகிருஷ்ணன் வீட்டு எண் : 1-d வயது : 33 பாலினம் : பெண்	ZFI0681866 Photo is available	195 பெயர் : சீனிவாசன் தந்தை பெயர் : நாராயணசாமி வீட்டு எண் : 1E வயது : 65 பாலினம் : ஆண்	ZFI0499079 Photo is available
S 196 பெயர் : வாண்டையார் தந்தை பெயர் : முனிசாமி வீட்டு எண் : 1E வயது : 58 பாலினம் : ஆண்	ZFI1161066 Photo is available	197 பெயர் : மருகனாதேவி கணவர் பெயர் : சீனிவாசன் வீட்டு எண் : 1E வயது : 57 பாலினம் : பெண்	ZFI0499087 Photo is available	# 198 பெயர் : சங்கரசெல்வி மோகன்தாஸ் கணவர் பெயர் : மோகன்தாஸ் வீட்டு எண் : 1E வயது : 54 பாலினம் : பெண்	ZFI0681148 Photo is available
199 பெயர் : அண்ணாமலை தந்தை பெயர் : அழகர்சாமி வீட்டு எண் : 1E வயது : 51 பாலினம் : ஆண்	ZFI1161074 Photo is available	200 பெயர் : ஜீவியல் சிசர் தந்தை பெயர் : ஆரியா தோவி வீட்டு எண் : 1E வயது : 49 பாலினம் : ஆண்	ZFI0681643 Photo is available	201 பெயர் : சுனிதா கணவர் பெயர் : அண்ணாமலை வீட்டு எண் : 1E வயது : 48 பாலினம் : பெண்	ZFI1161181 Photo is available
S 202 பெயர் : கனிபிரியா கணவர் பெயர் : வாண்டையார் வீட்டு எண் : 1E வயது : 45 பாலினம் : பெண்	ZFI1161173 Photo is available	203 பெயர் : பாமா கணவர் பெயர் : பெசுஷ்ஜான்சன் வீட்டு எண் : 1E வயது : 41 பாலினம் : பெண்	ZFI0681429 Photo is available	204 பெயர் : மோதிலால்பாண்டி தந்தை பெயர் : சந்திரசேகர் வீட்டு எண் : 1E வயது : 41 பாலினம் : ஆண்	ZFI1118090 Photo is available
205 பெயர் : நாகேஷ்வரன் தந்தை பெயர் : இராஜாராம் வீட்டு எண் : 1E வயது : 40 பாலினம் : ஆண்	ZFI1161140 Photo is available	206 பெயர் : கீதா கணவர் பெயர் : நாகேஷ்வரன் வீட்டு எண் : 1E வயது : 37 பாலினம் : பெண்	ZFI1161165 Photo is available	S 207 பெயர் : செல்வராணி தந்தை பெயர் : சிவக்குமார் வீட்டு எண் : 1E வயது : 37 பாலினம் : பெண்	ZFI0903534 Photo is available
208 பெயர் : பாஸ்கரன் தந்தை பெயர் : முருகன் வீட்டு எண் : 1E வயது : 29 பாலினம் : ஆண்	ZFI1161058 Photo is available	209 பெயர் : வசந்தகுமார் தந்தை பெயர் : வெங்கடேசன் வீட்டு எண் : 1E வயது : 29 பாலினம் : ஆண்	ZFI1161041 Photo is available	S 210 பெயர் : சிவசக்திலட்சுமி கணவர் பெயர் : ஹரிராஜ் வீட்டு எண் : 2 வயது : 40 பாலினம் : பெண்	ZFI0903468 Photo is available

<p>S 211</p> <p>பெயர் : கார்த்திகா தேவி கணவர் பெயர் : பிரபராஜ் வீட்டு எண் : 2 வயது : 35 பாலினம் : பெண்</p> <p>Photo is available</p>	<p>YXB0322065</p>	<p>212</p> <p>பெயர் : அபிரஞ்சன் தந்தை பெயர் : வாசுதேவன் வீட்டு எண் : 2 வயது : 24 பாலினம் : ஆண்</p> <p>Photo is available</p>	<p>ZFI2388643</p>	<p>213</p> <p>பெயர் : மலைச்சாமி தந்தை பெயர் : கார்மேகம் வீட்டு எண் : 2ஏ/10 வயது : 72 பாலினம் : ஆண்</p> <p>Photo is available</p>	<p>SBW0476622</p>
<p>214</p> <p>பெயர் : குணசுந்தரி கணவர் பெயர் : மலைச்சாமி வீட்டு எண் : 2ஏ/10 வயது : 71 பாலினம் : பெண்</p> <p>Photo is available</p>	<p>ZFI2671303</p>	<p>215</p> <p>பெயர் : பத்மணி தந்தை பெயர் : மலைச்சாமி வீட்டு எண் : 2ஏ/10 வயது : 39 பாலினம் : பெண்</p> <p>Photo is available</p>	<p>SBW0476655</p>	<p>S 216</p> <p>பெயர் : மதுபாலவெங்கடேஷ் தந்தை பெயர் : அறிமுகம் வீட்டு எண் : 2ஏ/1 வயது : 31 பாலினம் : ஆண்</p> <p>Photo is available</p>	<p>ZFI1217082</p>
<p>217</p> <p>பெயர் : பாண்டியம்மாள் கணவர் பெயர் : பாலுக்கண்ணன் வீட்டு எண் : 2C வயது : 56 பாலினம் : பெண்</p> <p>Photo is available</p>	<p>ZFI0779215</p>	<p>218</p> <p>பெயர் : பாலுக்கண்ணன் தந்தை பெயர் : சின்னதம்பி வீட்டு எண் : 2-C வயது : 56 பாலினம் : ஆண்</p> <p>Photo is available</p>	<p>ZFI1714013</p>	<p>219</p> <p>பெயர் : சுகுமாறன் தந்தை பெயர் : அருச்சுணநாயுடு வீட்டு எண் : 3 வயது : 66 பாலினம் : ஆண்</p> <p>Photo is available</p>	<p>HQR3215746</p>
<p>220</p> <p>பெயர் : விஜயலட்சுமி கணவர் பெயர் : சுகுமாறன் வீட்டு எண் : 3 வயது : 56 பாலினம் : பெண்</p> <p>Photo is available</p>	<p>HQR3215647</p>	<p>221</p> <p>பெயர் : கார்த்திகேயன் தந்தை பெயர் : அழகுராஜ் வீட்டு எண் : 3 வயது : 30 பாலினம் : ஆண்</p> <p>Photo is available</p>	<p>ZFI1117944</p>	<p>222</p> <p>பெயர் : கண்ணன் தந்தை பெயர் : திருவேங்கடம் வீட்டு எண் : 3/2 வயது : 54 பாலினம் : ஆண்</p> <p>Photo is available</p>	<p>ZFI1714054</p>
<p>223</p> <p>பெயர் : ரோகன் தந்தை பெயர் : கண்ணன் வீட்டு எண் : 3/2 வயது : 26 பாலினம் : ஆண்</p> <p>Photo is available</p>	<p>ZFI1448398</p>	<p>224</p> <p>பெயர் : காளிச்சாமி தந்தை பெயர் : ராமசாமி வீட்டு எண் : 3-224 வயது : 51 பாலினம் : ஆண்</p> <p>Photo is available</p>	<p>ZFI0778084</p>	<p>225</p> <p>பெயர் : வெங்கடேஷ்வரன் தந்தை பெயர் : ராஜேந்திரன் வீட்டு எண் : 3/309 அண்ணை இல்லம் வயது : 61 பாலினம் : ஆண்</p> <p>Photo is available</p>	<p>ZFI0365734</p>
<p>226</p> <p>பெயர் : வசந்தராணி கணவர் பெயர் : வெங்கடேஷ்வரன் வீட்டு எண் : 3/309 அண்ணை இல்லம் வயது : 56 பாலினம் : பெண்</p> <p>Photo is available</p>	<p>ZFI0366559</p>	<p>227</p> <p>பெயர் : சங்கரநாராயணன் தந்தை பெயர் : ராதாகிருஷ்ணன் வீட்டு எண் : 3-437 வயது : 30 பாலினம் : ஆண்</p> <p>Photo is available</p>	<p>ZFI1144690</p>	<p>228</p> <p>பெயர் : குமாரலட்சுமி கணவர் பெயர் : காளிச்சாமி வீட்டு எண் : 3-2246 வயது : 39 பாலினம் : பெண்</p> <p>Photo is available</p>	<p>ZFI0778811</p>
<p>229</p> <p>பெயர் : சுஜாதாதேவி கணவர் பெயர் : இளங்கம்பன் வீட்டு எண் : 3A வயது : 52 பாலினம் : பெண்</p> <p>Photo is available</p>	<p>HQR2349082</p>	<p>230</p> <p>பெயர் : விஜயலட்சுமி கணவர் பெயர் : சத்தியவான் வீட்டு எண் : 3A வயது : 41 பாலினம் : பெண்</p> <p>Photo is available</p>	<p>ZFI0778357</p>	<p>231</p> <p>பெயர் : சத்தியமூர்த்தி தந்தை பெயர் : சந்திரசேகர் வீட்டு எண் : 3B வயது : 36 பாலினம் : ஆண்</p> <p>Photo is available</p>	<p>ZFI1010727</p>
<p># 232</p> <p>பெயர் : நிரஞ்சனி செ கி தந்தை பெயர் : செண்பகக்குமரன் முருகன் வீட்டு எண் : 16ஏ வயது : 26 பாலினம் : பெண்</p> <p>Photo is available</p>	<p>ZFI2403244</p>	<p># 233</p> <p>பெயர் : நிவேதிதா செ கி தந்தை பெயர் : செண்பகக்குமரன் முருகன் வீட்டு எண் : 16ஏ வயது : 24 பாலினம் : பெண்</p> <p>Photo is available</p>	<p>ZFI2403228</p>	<p>234</p> <p>பெயர் : சந்திரசேகர் தந்தை பெயர் : மோர்தண்ணீர் எ இஸ்ரேல் வீட்டு எண் : 3C-2A-3A வயது : 67 பாலினம் : ஆண்</p> <p>Photo is available</p>	<p>ZFI0740928</p>
<p>235</p> <p>பெயர் : அங்கயற்கண்ணி கணவர் பெயர் : சந்திரசேகர் வீட்டு எண் : 3C-2A-3A வயது : 61 பாலினம் : பெண்</p> <p>Photo is available</p>	<p>ZFI0740936</p>	<p>236</p> <p>பெயர் : பானுபிரியா தந்தை பெயர் : சந்திரசேகர் வீட்டு எண் : 3C-2A-3A வயது : 34 பாலினம் : பெண்</p> <p>Photo is available</p>	<p>ZFI0740977</p>	<p>237</p> <p>பெயர் : ஆசியஜோதி கணவர் பெயர் : சக்திவேல் வீட்டு எண் : 3C-3 வயது : 42 பாலினம் : பெண்</p> <p>Photo is available</p>	<p>ZFI0680959</p>
<p>238</p> <p>பெயர் : சித்ரா கணவர் பெயர் : ராதாகிருஷ்ணன் வீட்டு எண் : 3C-4B7 வயது : 53 பாலினம் : பெண்</p> <p>Photo is available</p>	<p>ZFI1494681</p>	<p>239</p> <p>பெயர் : சரவணன் தந்தை பெயர் : ராஜேந்திரன் வீட்டு எண் : 3C-4B7 வயது : 46 பாலினம் : ஆண்</p> <p>Photo is available</p>	<p>ZFI0490854</p>	<p>240</p> <p>பெயர் : தேவி கணவர் பெயர் : சரவணன் வீட்டு எண் : 3C-4B7 வயது : 40 பாலினம் : பெண்</p> <p>Photo is available</p>	<p>ZFI0614768</p>

சட்டமன்றத் தொகுதியின் எண் மற்றும் பெயர் : 196-திருமங்கலம்
பிரிவு எண் மற்றும் பெயர் 2-திருமங்கலம் (ந), கற்பகநகர் திருமங்கலம்

241 பெயர் : காஞ்சனா கணவர் பெயர்: வீரபத்திரன் வீட்டு எண் : 3ஸி/5பி வயது : 53 பாலினம் : பெண்	ZFI2648087 Photo is available	242 பெயர் : தீபிகா தந்தை பெயர்: வீரபத்திரன் வீட்டு எண் : 3C/5B வயது : 34 பாலினம் : பெண்	SBW0406074 Photo is available	243 பெயர் : சுப்பம்மாள் ச கணவர் பெயர்: நாகராஜன் வீட்டு எண் : 3ஸி/5ஸி2 வயது : 49 பாலினம் : பெண்	ZFI1705185 Photo is available
244 பெயர் : முருகேஸ்வரி முருகேசன் கணவர் பெயர்: முருகேசன் தர்மர் வீட்டு எண் : 3சி/5டி வயது : 51 பாலினம் : பெண்	ZFI2703304 Photo is available	245 பெயர் : ரவிச்சந்திரன் தாயின் பெயர்: ஆழ்வாரம்மாள் வீட்டு எண் : 3சி/பி5 வயது : 42 பாலினம் : ஆண்	WAO0114272 Photo is available	246 பெயர் : பெருமாள் தந்தை பெயர்: ராஜேந்திரன் வீட்டு எண் : 3ஏ/8 வயது : 29 பாலினம் : ஆண்	ZFI1178128 Photo is available
247 பெயர் : செல்வ ராணி மு கணவர் பெயர்: பெருமாள் ரா வீட்டு எண் : 3ஏ/8 வயது : 22 பாலினம் : பெண்	ZFI2710705 Photo is available	248 பெயர் : அபிநயாபூர் தந்தை பெயர்: ஞானசேகரன் வீட்டு எண் : 5-1 வயது : 36 பாலினம் : பெண்	ZFI0681395 Photo is available	249 பெயர் : ஷீலா பூர் தந்தை பெயர்: ஞானசேகரன் வீட்டு எண் : 5-1 வயது : 35 பாலினம் : பெண்	ZFI0681387 Photo is available
250 பெயர் : வெங்கடேஷ்வரன் தந்தை பெயர்: ரவிந்திரன் வீட்டு எண் : 5-1 வயது : 34 பாலினம் : ஆண்	ZFI0975961 Photo is available	# 251 பெயர் : கலைவாணி சீ தந்தை பெயர்: சீனிவாசன் வீட்டு எண் : 5பி, ஆறுமுகம் வடக்கு 4வது தெர வயது : 37 பாலினம் : பெண்	WRC0107615 Photo is available	252 பெயர் : ரெங்கராஜன் தந்தை பெயர்: திருமலை வீட்டு எண் : 6 வயது : 79 பாலினம் : ஆண்	ZFI0778167 Photo is available
253 பெயர் : முனிகாந்தம் கணவர் பெயர்: ரெங்கராஜன் வீட்டு எண் : 6 வயது : 76 பாலினம் : பெண்	ZFI0778662 Photo is available	254 பெயர் : சம்சத்ராணி கணவர் பெயர்: அப்தாஹிர் வீட்டு எண் : 6 வயது : 50 பாலினம் : பெண்	ZFI0903385 Photo is available	255 பெயர் : ஜரினாயாஸ்மீன் தந்தை பெயர்: அப்தாஹிர் வீட்டு எண் : 6 வயது : 31 பாலினம் : பெண்	ZFI0903591 Photo is available
256 பெயர் : முரளிகண்ணன் தந்தை பெயர்: ரெங்கராஜன் வீட்டு எண் : 6-1 வயது : 51 பாலினம் : ஆண்	ZFI0778910 Photo is available	257 பெயர் : கௌசல்யா கணவர் பெயர்: முரளிகண்ணன் வீட்டு எண் : 6-1 வயது : 50 பாலினம் : பெண்	ZFI0778670 Photo is available	258 பெயர் : ஹரிகிருஷ்ணா தந்தை பெயர்: முரளிகண்ணன் வீட்டு எண் : 6/1 வயது : 22 பாலினம் : ஆண்	ZFI2566339 Photo is available
259 பெயர் : கண்ணாத்தாள் கணவர் பெயர்: கந்தன் வீட்டு எண் : 7 வயது : 55 பாலினம் : பெண்	ZFI0779439 Photo is available	260 பெயர் : அமிர்தம் கணவர் பெயர்: போஸ் வீட்டு எண் : 7A வயது : 64 பாலினம் : பெண்	ZFI1118272 Photo is available	261 பெயர் : நாகலட்சுமி தந்தை பெயர்: போஸ் வீட்டு எண் : 7A வயது : 39 பாலினம் : பெண்	ZFI1118033 Photo is available
262 பெயர் : ராம்நாத் தந்தை பெயர்: போஸ் வீட்டு எண் : 7A வயது : 38 பாலினம் : ஆண்	ZFI0903716 Photo is available	263 பெயர் : ராம்திவாகர் தந்தை பெயர்: போஸ் வீட்டு எண் : 7A வயது : 35 பாலினம் : ஆண்	ZFI1118074 Photo is available	264 பெயர் : சரண்யம் தந்தை பெயர்: முத்துபாண்டி வீட்டு எண் : 7ஏ வயது : 22 பாலினம் : பெண்	IJB3844669 Photo is available
265 பெயர் : கார்த்திகை வள்ளி கணவர் பெயர்: குருவையா வீட்டு எண் : 8 வயது : 72 பாலினம் : பெண்	ZFI2406189 Photo is available	266 பெயர் : அரியதேவி கணவர் பெயர்: தாமஸ்எட்வட் வீட்டு எண் : 8 வயது : 50 பாலினம் : பெண்	HQR1223122 Photo is available	267 பெயர் : சபா கணவர் பெயர்: பாண்டியராஜன் வீட்டு எண் : 8 வயது : 44 பாலினம் : பெண்	ZFI1010719 Photo is available
268 பெயர் : திணைக்குமார் தந்தை பெயர்: பாபு வீட்டு எண் : 8 வயது : 37 பாலினம் : ஆண்	ZFI0741124 Photo is available	269 பெயர் : பாண்டியராஜன் தந்தை பெயர்: நாசூர் நாடார் வீட்டு எண் : 8-1 வயது : 52 பாலினம் : ஆண்	ZFI1010701 Photo is available	270 பெயர் : பழனி தந்தை பெயர்: குண்டு வீட்டு எண் : 8/4 வயது : 59 பாலினம் : ஆண்	HQR2268217 Photo is available

271 பெயர் : நந்தனா தந்தை பெயர்: ராஜ்குமார் வீட்டு எண் : 8/13 எலி வயது : 21 பாலினம் : பெண் Photo is available	NFS2333318	272 பெயர் : கேசவன் தந்தை பெயர்: ரங்கநாதன் வீட்டு எண் : 8A வயது : 74 பாலினம் : ஆண் Photo is available	HQR3151081	273 பெயர் : பூங்கோதை கணவர் பெயர்: கேசவன் வீட்டு எண் : 8A வயது : 67 பாலினம் : பெண் Photo is available	HQR3151073
274 பெயர் : கலைச்செல்வி தந்தை பெயர்: சூரியநாராயணன் வீட்டு எண் : 8/அ1 வயது : 28 பாலினம் : பெண் Photo is available	ZFI1388677	275 பெயர் : முத்துமாரி சூ தந்தை பெயர்: சூரியநாராயணன் வீட்டு எண் : 8/அ1 வயது : 26 பாலினம் : பெண் Photo is available	ZFI2323822	276 பெயர் : பாலமுருகன் ச கி தந்தை பெயர்: சசிகுமார் வீட்டு எண் : 8பி/14ஏ,கற்பக நகர் வயது : 21 பாலினம் : ஆண் Photo is available	ZFI2638518
277 பெயர் : ஆனந்தகுமார் தந்தை பெயர்: கிருஷ்ணசாமி வீட்டு எண் : 8C வயது : 43 பாலினம் : ஆண் Photo is available	ZFI0778571	278 பெயர் : கீதா கணவர் பெயர்: ஆனந்தகுமார் வீட்டு எண் : 8C வயது : 39 பாலினம் : பெண் Photo is available	ZFI0777771	279 பெயர் : கிருஷ்ணம்மாள் கணவர் பெயர்: முத்துசாமி வீட்டு எண் : 9 வயது : 63 பாலினம் : பெண் Photo is available	ZFI0498741
280 பெயர் : சுவாதி கணவர் பெயர்: கண்ணன் வீட்டு எண் : 9 வயது : 44 பாலினம் : பெண் Photo is available	ZFI0499061	281 பெயர் : நதியாதேவி கணவர் பெயர்: முத்துகுமரேசன் வீட்டு எண் : 9 வயது : 35 பாலினம் : பெண் Photo is available	ZFI0499053	282 பெயர் : பிரகாஷ் தந்தை பெயர்: நாகராஜன் வீட்டு எண் : 9 வயது : 30 பாலினம் : ஆண் Photo is available	ZFI1010990
283 பெயர் : வீரகுமார் தந்தை பெயர்: பெரியசாமி வீட்டு எண் : 9/1 வயது : 46 பாலினம் : ஆண் Photo is available	ZFI0778076	284 பெயர் : திருவேங்கடம் தந்தை பெயர்: ராமசாமி வீட்டு எண் : 10 வயது : 88 பாலினம் : ஆண் Photo is available	HQR1223262	285 பெயர் : ஜெயக்கொடி கணவர் பெயர்: திருவேங்கடம் வீட்டு எண் : 10 வயது : 83 பாலினம் : பெண் Photo is available	ZFI1714047
286 பெயர் : காயத்ரி கணவர் பெயர்: சதிஷ் வீட்டு எண் : 10 வயது : 38 பாலினம் : பெண் Photo is available	ZFI0976647	287 பெயர் : மதன் செ இதரர் பெயர்: நவீன் செ வீட்டு எண் : 10 வயது : 22 பாலினம் : ஆண் Photo is available	ZFI2572022	288 பெயர் : வேலுச்சாமி தந்தை பெயர்: சின்னையா வீட்டு எண் : 11/9 வயது : 48 பாலினம் : ஆண் Photo is available	ZFI1531623
289 பெயர் : உமாராணி கணவர் பெயர்: வேலுச்சாமி வீட்டு எண் : 11/9 வயது : 43 பாலினம் : பெண் Photo is available	ZFI1530526	290 பெயர் : நிவாஸ் வ தாயின் பெயர்: விஜயா வ வீட்டு எண் : 11/70/120 வயது : 21 பாலினம் : ஆண் Photo is available	ZFI2671493	291 பெயர் : ஜீவானந்தம் தந்தை பெயர்: டேவிட் வீட்டு எண் : 12 வயது : 60 பாலினம் : ஆண் Photo is available	ZFI0681874
292 பெயர் : யுவராட்சிதா தந்தை பெயர்: ஜீவானந்தம் வீட்டு எண் : 12 வயது : 33 பாலினம் : பெண் Photo is available	ZFI0681924	293 பெயர் : வினோதா தந்தை பெயர்: ஜீவானந்தம் வீட்டு எண் : 12 வயது : 31 பாலினம் : பெண் Photo is available	ZFI1248202	294 பெயர் : சுப்புலட்சுமி கணவர் பெயர்: ஸ்ரீதர் வீட்டு எண் : 12-1 வயது : 38 பாலினம் : பெண் Photo is available	HQR3179835
295 பெயர் : தங்கரதி சந்திரசேகரன் கணவர் பெயர்: மல்லிகைராஜன் ஞானமணி வீட்டு எண் : 13 வயது : 37 பாலினம் : பெண் Photo is available	ZFI2764355	296 பெயர் : செல்வக்குமார் தந்தை பெயர்: ராமராஜ் வீட்டு எண் : 14/2 வயது : 61 பாலினம் : ஆண் Photo is available	HQR2302594	297 பெயர் : மகேஷ் கணவர் பெயர்: செல்வக்குமார் வீட்டு எண் : 14/2 வயது : 51 பாலினம் : பெண் Photo is available	HQR3026838
298 பெயர் : திவ்யா தந்தை பெயர்: செல்வக்குமார் வீட்டு எண் : 14/2 வயது : 30 பாலினம் : பெண் Photo is available	ZFI1014885	299 பெயர் : ஐயப்பன் தந்தை பெயர்: செல்வக்குமார் வீட்டு எண் : 14/2 வயது : 27 பாலினம் : ஆண் Photo is available	ZFI1353135	300 பெயர் : ஞானவேல் கணவர் பெயர்: முருகன் வீட்டு எண் : 14A வயது : 55 பாலினம் : பெண் Photo is available	HQR2639219

சட்டமன்றத் தொகுதியின் எண் மற்றும் பெயர் : 196-திருமங்கலம்
பிரிவு எண் மற்றும் பெயர் 2-திருமங்கலம் (ந), கற்பகநகர் திருமங்கலம்

301 பெயர் : பழனி தந்தை பெயர்: ஆண்டித்தேவர் வீட்டு எண் : 14-A-1 வயது : 54 பாலினம் : ஆண்	ZFI1714070 Photo is available	302 பெயர் : சாந்தி கணவர் பெயர்: பழனி வீட்டு எண் : 14-A-1 வயது : 49 பாலினம் : பெண்	ZFI1714088 Photo is available	303 பெயர் : சந்திரசேகரன் தந்தை பெயர்: நாராயணசாமி வீட்டு எண் : 15 வயது : 67 பாலினம் : ஆண்	ZFI0903518 Photo is available
304 பெயர் : பாலமுருகன் தந்தை பெயர்: பழனிபோஸ் வீட்டு எண் : 15-70 வயது : 32 பாலினம் : ஆண்	ZFI0779157 Photo is available	305 பெயர் : ராமகிருஷ்ணன் தந்தை பெயர்: ராமசாமி வீட்டு எண் : 15பி வயது : 51 பாலினம் : ஆண்	HQR3165156 Photo is available	306 பெயர் : கஜலட்சுமி தந்தை பெயர்: ராமகிருஷ்ணன் வீட்டு எண் : 15பி வயது : 49 பாலினம் : பெண்	HQR1960715 Photo is available
307 பெயர் : ஸ்வேதா ரா தந்தை பெயர்: ராமக்கிருஷ்ணன் வீட்டு எண் : 15பி வயது : 19 பாலினம் : பெண்	ZFI2734796 Photo is available	308 பெயர் : மாணிக்கவேல் தந்தை பெயர்: சின்னச்சாமி வீட்டு எண் : 16 வயது : 88 பாலினம் : ஆண்	ZFI0499251 Photo is available	309 பெயர் : ரேணுகாதேவி கணவர் பெயர்: மாணிக்கவேல் வீட்டு எண் : 16 வயது : 74 பாலினம் : பெண்	ZFI0499244 Photo is available
310 பெயர் : அருள்ஞானராஜ் தந்தை பெயர்: பால்பாண்டி வீட்டு எண் : 16 வயது : 59 பாலினம் : ஆண்	ZFI0498188 Photo is available	311 பெயர் : அ நவீன் தந்தை பெயர்: அருள்ஞானராஜ் வீட்டு எண் : 16 வயது : 33 பாலினம் : ஆண்	ZFI0498196 Photo is available	312 பெயர் : திருப்பதி தந்தை பெயர்: ராமசாமி வீட்டு எண் : 16A வயது : 51 பாலினம் : ஆண்	ZFI0903286 Photo is available
313 பெயர் : சொபனாதேவி கணவர் பெயர்: திருப்பதி வீட்டு எண் : 16A வயது : 43 பாலினம் : பெண்	ZFI0903583 Photo is available	# 314 பெயர் : சபரி பிரசாத் மோகன்தாஸ் தந்தை பெயர்: மோகன் தாஸ் வீட்டு எண் : 17/70 எஃப்-1 வயது : 32 பாலினம் : ஆண்	ZFI2518389 Photo is available	315 பெயர் : ராம் குமார் ரா தந்தை பெயர்: ராமச்சந்திரன் தி வீட்டு எண் : 17ஏ வயது : 26 பாலினம் : ஆண்	ZFI1530005 Photo is available
316 பெயர் : பரமேஷ்வரி கணவர் பெயர்: ராஜ் வீட்டு எண் : 17-A வயது : 65 பாலினம் : பெண்	ZFI0682278 Photo is available	317 பெயர் : பசுபதி கணவர் பெயர்: முரளி வீட்டு எண் : 18 வயது : 73 பாலினம் : பெண்	HQR1241280 Photo is available	318 பெயர் : முரளி தந்தை பெயர்: ஜெயசீலன் வீட்டு எண் : 18 வயது : 63 பாலினம் : ஆண்	HQR1289396 Photo is available
319 பெயர் : உமாராணி கணவர் பெயர்: கோபாலகிருஷ்ண வீட்டு எண் : 18 வயது : 57 பாலினம் : பெண்	HQR3215662 Photo is available	320 பெயர் : கிரிஜா கணவர் பெயர்: இராகவன் வீட்டு எண் : 18 வயது : 45 பாலினம் : பெண்	HQR3215738 Photo is available	321 பெயர் : தாமரைச்செல்வி கணவர் பெயர்: அருள்ஞானராஜ் வீட்டு எண் : 18 எ வயது : 55 பாலினம் : பெண்	ZFI0498170 Photo is available
322 பெயர் : அமலா தந்தை பெயர்: அருள் ஞானராஜ் வீட்டு எண் : 18A வயது : 29 பாலினம் : பெண்	ZFI1248210 Photo is available	323 பெயர் : வைஷ்ணவி கணவர் பெயர்: நவீன் வீட்டு எண் : 18எ வயது : 29 பாலினம் : பெண்	XSW1027622 Photo is available	324 பெயர் : மஞ்சுளா கணவர் பெயர்: பிரபாகரன் வீட்டு எண் : 18C வயது : 48 பாலினம் : பெண்	HQR2007508 Photo is available
325 பெயர் : கார்த்திக் தந்தை பெயர்: நடராஜன் வீட்டு எண் : 19ஏ வயது : 33 பாலினம் : ஆண்	ZFI0680587 Photo is available	326 பெயர் : கார்த்திகைலட்சுமி கணவர் பெயர்: கார்த்திக் வீட்டு எண் : 19ஏ வயது : 28 பாலினம் : பெண்	ZFI1421239 Photo is available	327 பெயர் : இன்பம் தந்தை பெயர்: ஆசீர்வாதம் வீட்டு எண் : 21-68A வயது : 61 பாலினம் : ஆண்	HQR2350502 Photo is available
328 பெயர் : ரமா கணவர் பெயர்: இன்பம் வீட்டு எண் : 21-68A வயது : 50 பாலினம் : பெண்	HQR2348928 Photo is available	329 பெயர் : பவ்யா தந்தை பெயர்: சத்தியேந்திரன் வீட்டு எண் : 22 வயது : 30 பாலினம் : பெண்	ZFI1011154 Photo is available	330 பெயர் : ராமகிருஷ்ணன் தந்தை பெயர்: முருகன் வீட்டு எண் : 22C வயது : 32 பாலினம் : ஆண்	ZFI0873679 Photo is available

சட்டமன்றத் தொகுதியின் எண் மற்றும் பெயர் : 196-திருமங்கலம்
பிரிவு எண் மற்றும் பெயர் 2-திருமங்கலம் (ந), கற்பகநகர் திருமங்கலம்

# 331 பெயர் : அக்கிரெட்டி மகாலிங்கம் தந்தை பெயர் : மகாலிங்கம்செட்டியார் வீட்டு எண் : 23 வயது : 67 பாலினம் : ஆண்	HQR2636405 Photo is available	# 332 பெயர் : அக்கம்மாள் பா தந்தை பெயர் : அக்கிரெட்டி வீட்டு எண் : 23 வயது : 43 பாலினம் : பெண்	HQR3104221 Photo is available	333 பெயர் : காஞ்சிலெட்சுமி தந்தை பெயர் : அக்கிரெட்டி வீட்டு எண் : 23 வயது : 40 பாலினம் : பெண்	HQR2639607 Photo is available
334 பெயர் : யாஸ்மின் கணவர் பெயர் : காஜா மைதீன் வீட்டு எண் : 25 வயது : 37 பாலினம் : பெண்	UBU0641720 Photo is available	335 பெயர் : செந்தில்த தந்தை பெயர் : தர்மர் வீட்டு எண் : 25/21 வயது : 48 பாலினம் : ஆண்	WAO0278911 Photo is available	336 பெயர் : மோகன்தாஸ் தந்தை பெயர் : பெருமாள்சாமி வீட்டு எண் : 25ஏ/12டி வயது : 64 பாலினம் : ஆண்	ZFI0681114 Photo is available
337 பெயர் : ரிஷி வந்தனா தந்தை பெயர் : மோகன்தாஸ் வீட்டு எண் : 25ஏ/12டி வயது : 26 பாலினம் : பெண்	ZFI2472413 Photo is available	338 பெயர் : இராமசாமி தந்தை பெயர் : பெருமாள் வீட்டு எண் : 25F வயது : 74 பாலினம் : ஆண்	HQR3152972 Photo is available	339 பெயர் : இராஜ்மாள் கணவர் பெயர் : இராமசாமி வீட்டு எண் : 25F வயது : 70 பாலினம் : பெண்	HQR3152998 Photo is available
340 பெயர் : வெங்கடேஷ்பாபு தந்தை பெயர் : இராமசாமி வீட்டு எண் : 25F வயது : 46 பாலினம் : ஆண்	HQR3152980 Photo is available	341 பெயர் : மகேஸ்வரி கணவர் பெயர் : வெங்கடேஷ்பாபு வீட்டு எண் : 25F வயது : 36 பாலினம் : பெண்	ZFI0042366 Photo is available	342 பெயர் : திவாகர் தந்தை பெயர் : குமார் வீட்டு எண் : 25எப்/3 வயது : 25 பாலினம் : ஆண்	ZFI2571776 Photo is available
343 பெயர் : நாகராஜன் தந்தை பெயர் : ஜீவானந்தம் வீட்டு எண் : 25எப்/3சி வயது : 38 பாலினம் : ஆண்	ZFI2403806 Photo is available	344 பெயர் : ஜஸ்வரயா கணவர் பெயர் : நாகராஜன் வீட்டு எண் : 25எப்/3சி வயது : 31 பாலினம் : பெண்	ZFI2403814 Photo is available	345 பெயர் : கிருஷ்ணவேணி கணவர் பெயர் : சுப்புராஜ் வீட்டு எண் : 25F-4B வயது : 61 பாலினம் : பெண்	ZFI0740985 Photo is available
346 பெயர் : சதீஷ் தந்தை பெயர் : சுப்புராஜ் வீட்டு எண் : 25F-4B வயது : 40 பாலினம் : ஆண்	ZFI0741017 Photo is available	347 பெயர் : திவ்யா தந்தை பெயர் : சுப்புராஜ் வீட்டு எண் : 25F-4B வயது : 35 பாலினம் : பெண்	ZFI0741009 Photo is available	348 பெயர் : ரெங்கசாமி தந்தை பெயர் : அழகர்சாமி வீட்டு எண் : 26 வயது : 74 பாலினம் : பெண்	ZFI0499749 Photo is available
349 பெயர் : பாலமணி கணவர் பெயர் : மருதப்பன் வீட்டு எண் : 26 வயது : 61 பாலினம் : பெண்	ZFI1011378 Photo is available	350 பெயர் : அய்யலு தந்தை பெயர் : அழகர்சாமிநாயுடு வீட்டு எண் : 26B வயது : 73 பாலினம் : ஆண்	ZFI0152470 Photo is available	351 பெயர் : கார்த்திக் தந்தை பெயர் : பரமனந்தம் வீட்டு எண் : 27 வயது : 41 பாலினம் : ஆண்	HQR3047081 Photo is available
352 பெயர் : தீக்ஷிதா லட்சுமி கணவர் பெயர் : கார்த்திக் வீட்டு எண் : 27 வயது : 34 பாலினம் : பெண்	RCX0777045 Photo is available	353 பெயர் : இராமசாமி தந்தை பெயர் : பெருமாள் நாயுடு வீட்டு எண் : 28A-1 வயது : 71 பாலினம் : ஆண்	ZFI1215623 Photo is available	354 பெயர் : ராஜேஸ்வரி கணவர் பெயர் : ராமசாமி வீட்டு எண் : 28A-1 வயது : 64 பாலினம் : பெண்	ZFI0498113 Photo is available
355 பெயர் : கோபிநாத் தந்தை பெயர் : ராமசாமி வீட்டு எண் : 28A-1 வயது : 38 பாலினம் : ஆண்	ZFI1011220 Photo is available	356 பெயர் : நந்தினி கணவர் பெயர் : கோபிநாத் வீட்டு எண் : 28ஏ-1/ வயது : 33 பாலினம் : பெண்	ZFI2595445 Photo is available	357 பெயர் : சுவேதிகா தந்தை பெயர் : கண்ணன் வீட்டு எண் : 29 வயது : 32 பாலினம் : பெண்	ZFI0903666 Photo is available
358 பெயர் : நிவேதிகா தந்தை பெயர் : இராஜாராம் வீட்டு எண் : 29-701A1 வயது : 34 பாலினம் : பெண்	ZFI0878652 Photo is available	359 பெயர் : ஜெயபிரகாசர் தந்தை பெயர் : சுப்பாநாயுடு வீட்டு எண் : 31C-2 வயது : 69 பாலினம் : ஆண்	HQR3025376 Photo is available	360 பெயர் : கிருஷ்ணவேணி கணவர் பெயர் : ஜெயபிரகாசர் வீட்டு எண் : 31C-2 வயது : 65 பாலினம் : பெண்	HQR3025368 Photo is available

சட்டமன்றத் தொகுதியின் எண் மற்றும் பெயர் : 196-திருமங்கலம்
பிரிவு எண் மற்றும் பெயர் 2-திருமங்கலம் (ந), கற்பகநகர் திருமங்கலம்

361 பெயர் : பிந்துஜா தந்தை பெயர் : ஜெயபிரபாகர் வீட்டு எண் : 31C-2 வயது : 43 பாலினம் : பெண்	ZFI0499848 Photo is available	362 பெயர் : மனோஜ் தந்தை பெயர் : ஜெயபிரபாகர் வீட்டு எண் : 31C-2 வயது : 39 பாலினம் : ஆண்	ZFI0499830 Photo is available	363 பெயர் : முத்துக்குமார் தந்தை பெயர் : சந்திரமோகன் வீட்டு எண் : 38-1 வயது : 52 பாலினம் : ஆண்	ZFI0779165 Photo is available
364 பெயர் : த கருக்குவேல் ஈஸ்வரி கணவர் பெயர் : முத்துக்குமார் வீட்டு எண் : 38-1 வயது : 48 பாலினம் : பெண்	ZFI0778159 Photo is available	365 பெயர் : மோனிஸ்வர் ச மு தந்தை பெயர் : முத்துக்குமார் வீட்டு எண் : 38/1, கற்பக நாகர் வயது : 25 பாலினம் : ஆண்	ZFI1448463 Photo is available	366 பெயர் : காயத்ரி கணவர் பெயர் : ராஜபாண்டி வீட்டு எண் : 48 வயது : 38 பாலினம் : பெண்	ZFI2513661 Photo is available
367 பெயர் : ஜெயலட்சுமி கணவர் பெயர் : பெருமாள் வீட்டு எண் : 48D வயது : 71 பாலினம் : பெண்	ZFI0495762 Photo is available	368 பெயர் : வெங்கடேசன் தந்தை பெயர் : ராஜராம் வீட்டு எண் : 57 வயது : 53 பாலினம் : ஆண்	ZFI1118124 Photo is available	369 பெயர் : பாரததேவி செ தந்தை பெயர் : செந்தில் வீட்டு எண் : 57/ஜே வயது : 20 பாலினம் : பெண்	ZFI2734671 Photo is available
370 பெயர் : ராமதிலகம் ஏ தந்தை பெயர் : அழகர்சாமி வி வீட்டு எண் : 59ஸி/3/5 வயது : 33 பாலினம் : பெண்	ZFI2734846 Photo is available	371 பெயர் : இளங்கம்பன் தந்தை பெயர் : கிருஷ்ணாரெட்டி வீட்டு எண் : 68D3A வயது : 60 பாலினம் : ஆண்	ZFI1714104 Photo is available	372 பெயர் : சுஸ்மிதா தந்தை பெயர் : இளங்கம்பன் வீட்டு எண் : 68டி 3ஏ வயது : 23 பாலினம் : பெண்	ZFI2549772 Photo is available
373 பெயர் : சுகிர்தாதேவி தந்தை பெயர் : பாலகிருஷ்ணன் வீட்டு எண் : 68D-3B-1 வயது : 32 பாலினம் : பெண்	ZFI0777904 Photo is available	374 பெயர் : அனீதா ராணி தந்தை பெயர் : ராஜ் வீட்டு எண் : 68E4 வயது : 38 பாலினம் : பெண்	ZFI1448083 Photo is available	375 பெயர் : பிரபாகரன் தந்தை பெயர் : அழகர்சாமி வீட்டு எண் : 68D-5-6 வயது : 52 பாலினம் : ஆண்	ZFI0778886 Photo is available
# 376 பெயர் : ஷ்ரீன் பாலகிருஷ்ணன் தந்தை பெயர் : பாலகிருஷ்ணன் வீட்டு எண் : 68 டி, 6/3 வயது : 23 பாலினம் : பெண்	ZFI2515419 Photo is available	377 பெயர் : சுதாகர் தந்தை பெயர் : தேரியப்பநாடார் வீட்டு எண் : 70 வயது : 57 பாலினம் : ஆண்	ZFI1714112 Photo is available	378 பெயர் : செல்வராணி கணவர் பெயர் : சுதாகர் வீட்டு எண் : 70 வயது : 53 பாலினம் : பெண்	ZFI1714120 Photo is available
379 பெயர் : சங்கரநாராயணன் தந்தை பெயர் : சுதாகர் வீட்டு எண் : 70 வயது : 36 பாலினம் : ஆண்	ZFI0681494 Photo is available	380 பெயர் : வீரணன் இதரர் பெயர் : சக்தி வீட்டு எண் : 70-1E2 வயது : 72 பாலினம் : ஆண்	ZFI0903401 Photo is available	381 பெயர் : சக்தி கணவர் பெயர் : வீரணன் வீட்டு எண் : 70-1E2 வயது : 61 பாலினம் : பெண்	ZFI0903617 Photo is available
382 பெயர் : ராஜ் தந்தை பெயர் : வீரணன் வீட்டு எண் : 70-1E2 வயது : 36 பாலினம் : ஆண்	ZFI0903773 Photo is available	383 பெயர் : முத்தையா தந்தை பெயர் : வீரணன் வீட்டு எண் : 70-1E2-NA வயது : 28 பாலினம் : ஆண்	ZFI1248301 Photo is available	384 பெயர் : தனலட்சுமி கணவர் பெயர் : சீனிவாசன் வீட்டு எண் : 70-12 வயது : 63 பாலினம் : பெண்	HQR2623726 Photo is available
385 பெயர் : செல்வராஜ் தந்தை பெயர் : ராமசாமி வீட்டு எண் : 70-12C வயது : 72 பாலினம் : ஆண்	HQR2349892 Photo is available	386 பெயர் : ஜெயா கணவர் பெயர் : ராஜேந்திரன் வீட்டு எண் : 70/12ஸி வயது : 59 பாலினம் : பெண்	ZFI2768125 Photo is available	387 பெயர் : சரண்யா மு கணவர் பெயர் : முருகன் வீட்டு எண் : 70/16 ஏ/பி வயது : 34 பாலினம் : பெண்	ZFI0367318 Photo is available
388 பெயர் : சுவாதி கணவர் பெயர் : தினேஷ் வீட்டு எண் : 70-18/பி1 வயது : 39 பாலினம் : பெண்	ZFI2577237 Photo is available	389 பெயர் : சுப்புலட்சுமி கணவர் பெயர் : திலிப்குமார் வீட்டு எண் : 70a வயது : 60 பாலினம் : பெண்	ZFI0681585 Photo is available	390 பெயர் : கவிதா கணவர் பெயர் : ஆனந்த் வீட்டு எண் : 70-A2c வயது : 51 பாலினம் : பெண்	ZFI1011196 Photo is available

391 பெயர் : மோனிகா தந்தை பெயர்: ஆனந்த் வீட்டு எண் : 70-ஏ2எர் வயது : 26 பாலினம் : பெண்	ZFI1448067 Photo is available	392 பெயர் : லெட்சுமி கணவர் பெயர்: சரவணன் வீட்டு எண் : 79 வயது : 35 பாலினம் : பெண்	ZFI1010776 Photo is available	393 பெயர் : கல்பனா கணவர் பெயர்: ரமேஷ் வீட்டு எண் : 104 வயது : 55 பாலினம் : பெண்	ZFI1010610 Photo is available
S 394 பெயர் : சூரியவேணி தந்தை பெயர்: கருணாநிதி வீட்டு எண் : 113-12 வயது : 30 பாலினம் : பெண்	ZFI1011139 Photo is available	395 பெயர் : கீர்த்தனா தந்தை பெயர்: கணேசன் வீட்டு எண் : 113/ஏப் 9 வயது : 23 பாலினம் : பெண்	ZFI2549814 Photo is available	396 பெயர் : ராஜலட்சுமி கணவர் பெயர்: செல்லப்பாண்டி வீட்டு எண் : 120H வயது : 34 பாலினம் : பெண்	ZFI1215474 Photo is available
397 பெயர் : வாகிஷ் அ தந்தை பெயர்: அண்ணாமலை வீட்டு எண் : 120ஜே/11ஏ வயது : 19 பாலினம் : பெண்	ZFI2761633 Photo is available	398 பெயர் : பாண்டியம்மாள் கணவர் பெயர்: மொக்கசாமி வீட்டு எண் : 308-13 வயது : 65 பாலினம் : பெண்	ZFI1011360 Photo is available	399 பெயர் : வெங்கடேசன் தந்தை பெயர்: மொக்கசாமி வீட்டு எண் : 308-13 வயது : 45 பாலினம் : ஆண்	ZFI1011287 Photo is available
400 பெயர் : பராசக்தி தந்தை பெயர்: மொக்கசாமி வீட்டு எண் : 308-13 வயது : 43 பாலினம் : பெண்	ZFI1011352 Photo is available	401 பெயர் : வசந்தா தந்தை பெயர்: ராமசாமி வீட்டு எண் : கதவு எண் 24/1 வயது : 63 பாலினம் : பெண்	ZFI0497735 Photo is available	402 பெயர் : மனோஜ் தாயின் பெயர்: வசந்தா வீட்டு எண் : கதவு எண் 24/1 வயது : 41 பாலினம் : ஆண்	ZFI0497743 Photo is available
403 பெயர் : ஆனந்த் தந்தை பெயர்: ராஜேந்திரன் வீட்டு எண் : na வயது : 61 பாலினம் : ஆண்	ZFI1011055 Photo is available	404 பெயர் : ஜெயம் கணவர் பெயர்: பாண்டி வீட்டு எண் : na வயது : 54 பாலினம் : பெண்	ZFI1011170 Photo is available	# 405 பெயர் : பிருந்தா தேவி ரமேஷ் தந்தை பெயர்: ரமேஷ் வீட்டு எண் : எண் 1/4le வயது : 29 பாலினம் : பெண்	ZFI1253509 Photo is available
406 பெயர் : கணேஷ் முருகன் சி தாயின் பெயர்: சரோஜாதேவி சி வீட்டு எண் : எண் 3/பி, வயது : 35 பாலினம் : ஆண்	ZFI2700250 Photo is available	# 407 பெயர் : மதுசூதன் ஜெ தந்தை பெயர்: ஜெயராமன் வீட்டு எண் : எண்:5 வயது : 38 பாலினம் : ஆண்	YGK0081745 Photo is available	408 பெயர் : சண்முகப்பிரியா கணவர் பெயர்: சிவராம் வீட்டு எண் : எண் 14 வயது : 38 பாலினம் : பெண்	WAO0776450 Photo is available
409 பெயர் : பால்பாண்டி தந்தை பெயர்: மாரியப்பன் வீட்டு எண் : P-5 வயது : 41 பாலினம் : ஆண்	HQR3104304 Photo is available	410 பெயர் : ராஜேஸ்வரி தந்தை பெயர்: மாரியப்பன் வீட்டு எண் : P15 வயது : 69 பாலினம் : பெண்	HQR3104247 Photo is available		

411	1	ZFI2790285	பெயர் : செய்யது ராகித் கசாலி மரைக்காயர் தாயின் பெயர் : சைலாபாவு வீட்டு எண் : 16 வயது : 18 பாலினம் : ஆண்	Photo is available	412	1	ZFI2804003	பெயர் : விங்கேஸ்வரன் தந்தை பெயர் : பாலகிருஷ்ணன் வீட்டு எண் : 55 வயது : 22 பாலினம் : ஆண்	Photo is available	413	1	ZFI2804029	பெயர் : அரவிந்த் தாயின் பெயர் : பரமேஷ்வரி வீட்டு எண் : 83/1/எலி வயது : 24 பாலினம் : ஆண்	Photo is available
414	1	ZFI2804078	பெயர் : ராதாகிருஷ்ணன் தாயின் பெயர் : ருக்குமணி வீட்டு எண் : 71 வயது : 58 பாலினம் : ஆண்	Photo is available	415	1	ZFI2804276	பெயர் : கிருஷ்ணமூர்த்தி இதரர் பெயர் : வீரலக்ஷ்மி வீட்டு எண் : 120டி/2இ வயது : 53 பாலினம் : ஆண்	Photo is available	416	2	ZFI2815736	பெயர் : பாலகிருஷ்ணன் குருசாமி இதரர் பெயர் : சபரிமாலா ராஜேந்தரன் வீட்டு எண் : 68டி,6/3 வயது : 54 பாலினம் : ஆண்	Photo is available
417	2	ZFI2815777	பெயர் : பூநிதி பாலகிருஷ்ணன் தந்தை பெயர் : பாலகிருஷ்ணன் குருசாமி வீட்டு எண் : 68டி வயது : 20 பாலினம் : பெண்	Photo is available	418	2	ZFI2816593	பெயர் : அனிஸ் பாத்திமா நா கணவர் பெயர் : தாரிக் அஹமது அ வீட்டு எண் : 1 வயது : 27 பாலினம் : பெண்	Photo is available	419	2	ZFI2821395	பெயர் : ராஜேஷ்வரி ரெங்கசாமி கணவர் பெயர் : ரெங்கசாமி வீட்டு எண் : 26 வயது : 69 பாலினம் : பெண்	Photo is available
420	1	ZFI2823409	பெயர் : ரா சுகந்தி கணவர் பெயர் : சீ ராஜாராம் வீட்டு எண் : எண் 1 ஆறுமுகம் 5வது தெரு வயது : 53 பாலினம் : பெண்	Photo is available	421	1	ZFI1329556	பெயர் : சந்திரசேகரன் ராமசாமி - தந்தை பெயர் : இராமசாமி வீட்டு எண் : 132/ஏ4 வயது : 67 பாலினம் : ஆண்	Photo is available	422	2	ZFI2824720	பெயர் : நிவேதிதாலக்ஷ்மி தந்தை பெயர் : வான்புகல்குமரன் வீட்டு எண் : 241 வயது : 18 பாலினம் : பெண்	Photo is available
423	2	ZFI2824928	பெயர் : பி காமாட்சி பி காமாட்சி கணவர் பெயர் : பி பெருமாள் வீட்டு எண் : 3இ/2 வயது : 34 பாலினம் : பெண்	Photo is available	424	1	ZFI2825180	பெயர் : பெருமாள் தந்தை பெயர் : பாலாசாமி வீட்டு எண் : 3ஏ/2 வயது : 41 பாலினம் : ஆண்	Photo is available	425	1	ZFI2825230	பெயர் : வெங்கடசாமி இதரர் பெயர் : ரஜினி வீட்டு எண் : 2எலி வயது : 77 பாலினம் : ஆண்	Photo is available
426	1	ZFI2825271	பெயர் : ரஜினிவெங்கடசாமி கணவர் பெயர் : வெங்கடசாமி வீட்டு எண் : 2எலி வயது : 78 பாலினம் : பெண்	Photo is available	427	1	ZFI2826006	பெயர் : தீபிகா சீ தந்தை பெயர் : சீனிவாசன் ரா வீட்டு எண் : 59/12ஏ வயது : 19 பாலினம் : பெண்	Photo is available	428	1	ZFI2842912	பெயர் : உமாராணி தந்தை பெயர் : ராமநாதன் வீட்டு எண் : 43எலி/5 வயது : 36 பாலினம் : பெண்	Photo is available
429	1	ZFI2854222	பெயர் : லக்ஷ்மி பிரியதர்ஷினி தாயின் பெயர் : பிச்சையம்மாள் வீட்டு எண் : 120ஹெச்4/1 வயது : 40 பாலினம் : பெண்	Photo is available	430	1	ZFI2854263	பெயர் : ஜமுனா கணவர் பெயர் : பாலகிருஷ்ணன் வீட்டு எண் : 55 வயது : 60 பாலினம் : பெண்	Photo is available	431	1	ZFI2854289	பெயர் : வளர்மதி கணவர் பெயர் : கந்தசாமி வீட்டு எண் : 45எலி/1எலி வயது : 53 பாலினம் : பெண்	Photo is available
432	1	ZFI2854362	பெயர் : ராஜேந்தரன் இதரர் பெயர் : ராஜகுமாரி வீட்டு எண் : 32/8 வயது : 34 பாலினம் : ஆண்	Photo is available	433	1	ZFI2854388	பெயர் : ராஜாமணி கணவர் பெயர் : ராமசாமி வீட்டு எண் : 33/25எலி வயது : 75 பாலினம் : பெண்	Photo is available	434	1	ZFI2854859	பெயர் : ராமதிலகம் தந்தை பெயர் : ராஜா வீட்டு எண் : 22ஏ வயது : 18 பாலினம் : பெண்	Photo is available
435	1	ZFI2854875	பெயர் : ரமசாமி இதரர் பெயர் : ராஜாமணி வீட்டு எண் : 33ஏ வயது : 80 பாலினம் : ஆண்	Photo is available	436	1	ZFI2854966	பெயர் : ஜெயக்குமார் இதரர் பெயர் : விஜயலக்ஷ்மி வீட்டு எண் : 3ஏ வயது : 45 பாலினம் : ஆண்	Photo is available	437	1	ZFI2854990	பெயர் : ராமதிலகம் தந்தை பெயர் : ராஜா வீட்டு எண் : 22ஏ வயது : 18 பாலினம் : பெண்	Photo is available
438	1	ZFI2855021	பெயர் : அமிர்தஜோதி இதரர் பெயர் : விஜயலக்ஷ்மி வீட்டு எண் : 1200ஹெச்/27 வயது : 28 பாலினம் : பெண்	Photo is available	439	1	ZFI2857936	பெயர் : சினேகா இரா தந்தை பெயர் : ராம்குமார் வெங்கடேசன் வீட்டு எண் : 129 -ஹெச்/5 வயது : 25 பாலினம் : பெண்	Photo is available	440	2	ZFI2858280	பெயர் : ஆனன்பாபு தந்தை பெயர் : ராஜாங்கம் வீட்டு எண் : 1/12 வயது : 20 பாலினம் : பெண்	Photo is available

441	2	ZFI2858371	பெயர் : சுப்ரமணி தந்தை பெயர்: சேகர் வீட்டு எண் : 3ஏ5 வயது : 43 பாலினம் : ஆண்	Photo is available
442	2	ZFI2858413	பெயர் : காயத்ரி கணவர் பெயர்: பெருமாள் வீட்டு எண் : 3e/5 வயது : 36 பாலினம் : பெண்	Photo is available
443	2	ZFI2864924	பெயர் : மனோஜ்குமார் பரமசிவம் தந்தை பெயர்: பரமசிவம் வீட்டு எண் : பழைய எண். 70ஏ புது எண். 11 வயது : 43 பாலினம் : ஆண்	Photo is available
444	1	ZFI2868719	பெயர் : ராம்குமார் வெங்கடேசன் இதரர் பெயர்: ஞானஷீலா ரெங்கசாமி வீட்டு எண் : 120 ஹெச்/5 வயது : 54 பாலினம் : ஆண்	Photo is available
445	1	ZFI2868800	பெயர் : ஞானசீலா ரெங்கசாமி கணவர் பெயர்: ராம்குமார் வெங்கடேசன் வீட்டு எண் : 120 ஹெச்/5 வயது : 48 பாலினம் : பெண்	Photo is available
446	1	ZFI2883064	பெயர் : விவேக் தாயின் பெயர்: நாகலட்சுமி வீட்டு எண் : 33/25 வயது : 27 பாலினம் : ஆண்	Photo is available
447	1	ZFI2883197	பெயர் : ஜெயதேவி தாயின் பெயர்: அமுதா வீட்டு எண் : 59ஸி வயது : 22 பாலினம் : பெண்	Photo is available
448	1	ZFI2883205	பெயர் : காயத்ரி தந்தை பெயர்: விநாயகம் வீட்டு எண் : 67/1 வயது : 20 பாலினம் : பெண்	Photo is available
449	1	ZFI2883221	பெயர் : விஜயலக்ஷ்மி கணவர் பெயர்: பெருமாள் வீட்டு எண் : 120ஹெச்/27 வயது : 63 பாலினம் : பெண்	Photo is available
450	1	ZFI2884682	பெயர் : உமாராணி கணவர் பெயர்: ச கிருஷ்ணா வினோத் வீட்டு எண் : 10ஏ/1 வயது : 36 பாலினம் : பெண்	Photo is available
451	1	ZFI2884740	பெயர் : ச கிருஷ்ணா வினோத் இதரர் பெயர்: உமா ராணி வீட்டு எண் : 110ஏ/1 வயது : 44 பாலினம் : ஆண்	Photo is available

452	1	ZFI2889517	பெயர் : ராஜாராம் தாயின் பெயர் : கோசாலை வீட்டு எண் : 3 வயது : 66 பாலினம் : ஆண்	Photo is available
453	1	ZFI2889871	பெயர் : நாக தேவா பீ எஸ் தந்தை பெயர் : சங்கிலி வீட்டு எண் : 59சி3/8 வயது : 32 பாலினம் : ஆண்	Photo is available
454	1	ZFI2890077	பெயர் : ரேவதி சங்கிலி தந்தை பெயர் : சங்கிலி வீட்டு எண் : 59சி3/8 வயது : 34 பாலினம் : பெண்	Photo is available
455	1	ZFI2890242	பெயர் : சங்கிலி பிச்சை தந்தை பெயர் : பிச்சை வீட்டு எண் : 59சி3/8 வயது : 65 பாலினம் : ஆண்	Photo is available
456	1	ZFI2890325	பெயர் : ராஜலட்சுமி சங்கிலி கணவர் பெயர் : சங்கிலி வீட்டு எண் : 59சி3/8 வயது : 60 பாலினம் : பெண்	Photo is available
457	2	NPS0020388	பெயர் : கண்ணன் மாடசாமி தந்தை பெயர் : மாடசாமி வீட்டு எண் : 68உ-பீ/1 வயது : 36 பாலினம் : ஆண்	Photo is available
458	1	ZFI2891323	பெயர் : ஆ. கோமதிநாயகம் தந்தை பெயர் : ஜி ஆறுமுகம் வீட்டு எண் : 110பி வயது : 63 பாலினம் : ஆண்	Photo is available
459	2	ZFI2891331	பெயர் : ராமலக்ஷ்மி கணவர் பெயர் : ஆறுமுகமா வீட்டு எண் : 110பி வயது : 81 பாலினம் : பெண்	Photo is available
460	1	ZFI2891349	பெயர் : கண்ணகி கணவர் பெயர் : ஏ கோமதிநாயகம் வீட்டு எண் : 110பி வயது : 57 பாலினம் : பெண்	Photo is available
461	2	ZFI2894525	பெயர் : பா.. முத்து பிரியா கணவர் பெயர் : சி. பாண்டியராஜன் வீட்டு எண் : 1ஏ வயது : 42 பாலினம் : பெண்	Photo is available
462	2	ZFI2894533	பெயர் : சி. பாண்டிய ராஜன் தந்தை பெயர் : சிவச்சந்திரன் வீட்டு எண் : 1ஏ வயது : 43 பாலினம் : ஆண்	Photo is available
463	2	ZFI2895605	பெயர் : ராதா மணாளன் வி தந்தை பெயர் : வெங்கடசாமி வீட்டு எண் : 25 வயது : 66 பாலினம் : ஆண்	Photo is available
464	2	ZFI2896280	பெயர் : சிந்தியா ச தந்தை பெயர் : சந்திரசேகரன் வீட்டு எண் : ஏ-ஏ/6 வயது : 52 பாலினம் : பெண்	Photo is available
465	2	ZFI2899821	பெயர் : சபரிமாலா ராஜேந்தரன் கணவர் பெயர் : பாலகிருஷ்ணன் குருசாமி வீட்டு எண் : 68டி,6/3, வயது : 50 பாலினம் : பெண்	Photo is available
466	2	ZFI2900991	பெயர் : மரியம் ப தந்தை பெயர் : பஷீர் வீட்டு எண் : 6 வயது : 18 பாலினம் : பெண்	Photo is available
467	2	ZFI2903979	பெயர் : பூங்காந்த் நா தந்தை பெயர் : நாராயணன் கி வீட்டு எண் : 2ஏ/13 வயது : 26 பாலினம் : ஆண்	Photo is available

வாக்காளர் குறித்த விவரங்களின் சுருக்கம்

A) வாக்காளர்களின் எண்ணிக்கை

	பட்டியலின் வகை	பட்டியல் விவரம்	வாக்காளர்களின் எண்ணிக்கை				
			ஆண்	பெண்	மூன்றாம் பாலினம்	மொத்தம்	
I	அடிப்படைப் பட்டியல்	அடிப்படைப் பட்டியல்	19-12-2025 அன்று வெளியிடப்பட்ட சிறப்பு தீவிரத் திருத்தம், 2026 இன் அடிப்படைப் பட்டியலோடு ஒருங்கிணைக்கப்பட்ட அத்திருத்தத்தின் சேர்த்தல்கள் அடங்கிய துணைப்பட்டியல் - 1, மற்றும் அதனையடுத்த 23-02-2026 முதல் 06-04-2026 வரையிலான தொடர் திருத்த காலத்தின் துணைப்பட்டியல் - 2 (துணைப்பட்டியல்கள் 1 மற்றும் 2 இல் உள்ள நீக்கங்களும் திருத்தங்களும் அடிப்படை பட்டியலில் குறியிடப்பட்டுள்ளன.)	189	221	0	410
II	சேர்த்தல் பட்டியல்	துணை பட்டியல் 1	சிறப்பு தீவிர திருத்தம் 2026	17	24	0	41
		துணை பட்டியல் 2	தொடர் திருத்தக் காலம், 2026	8	8	0	16
			மொத்தம்	25	32	0	57
III	நீக்கல் பட்டியல்	துணை பட்டியல் 1	சிறப்பு தீவிர திருத்தம் 2026	5	7	0	12
		துணை பட்டியல் 2	தொடர் திருத்தக் காலம், 2026	1	0	0	1
			மொத்தம்	6	7	0	13
IV	பாலினப் பிரிவில் மாற்றம் செய்வதால் ஏற்படும் வேறுபாடு			0	0	0	0

திருத்தங்களுக்கு பிறகு பட்டியலிலுள்ள நிகர வாக்காளர்களின் எண்ணிக்கை (I+II-III+IV)			208	246	0	454
B) திருத்தங்களின் எண்ணிக்கை						
பட்டியலின் வகை	பட்டியல் விவரம்	திருத்தங்களின் எண்ணிக்கை				
துணை பட்டியல் 1	சிறப்பு தீவிர திருத்தம் 2026	12				
துணை பட்டியல் 2	தொடர் திருத்தக் காலம், 2026	0				
	மொத்தம்	12				

வாக்காளர் பதிவு அலுவலரின்
கையொப்பம்

E- Expired, S- Shifted, R-Repeated, M - Missing, Q- Disqualified