



வாக்காளர் பட்டியல் 2026 S22 தமிழ்நாடு

சட்டமன்றத் தொகுதியின் எண். பெயர் மற்றும் ஒதுக்கீட்டுத்தகுதி நிலை : 196 - திருமங்கலம் (பொது)	பாகம் எண் : 88
---	----------------

சட்டமன்றத் தொகுதி அடங்கியுள்ள நாடாளுமன்றத் தொகுதியின் எண். பெயர் மற்றும் ஒதுக்கீட்டுத்தகுதி நிலை : 34 - விருதுநகர் (பொது)

1. திருத்தத்தின் விவரங்கள்									
<table style="width: 100%; border-collapse: collapse;"> <tr> <td style="padding: 2px;">திருத்தப்படும் ஆண்டு</td> <td style="padding: 2px;">2026</td> </tr> <tr> <td style="padding: 2px;">தகுதியேற்படுத்தும் நாள்</td> <td style="padding: 2px;">01-04-2026</td> </tr> <tr> <td style="padding: 2px;">திருத்தத்தின் வகை</td> <td style="padding: 2px;">சிறப்பு தீவிர திருத்தம் 2026</td> </tr> <tr> <td style="padding: 2px;">பட்டியல் வெளியிடப்பட்ட நாள்</td> <td style="padding: 2px;">06-04-2026</td> </tr> </table>	திருத்தப்படும் ஆண்டு	2026	தகுதியேற்படுத்தும் நாள்	01-04-2026	திருத்தத்தின் வகை	சிறப்பு தீவிர திருத்தம் 2026	பட்டியல் வெளியிடப்பட்ட நாள்	06-04-2026	<p style="text-align: center;">பட்டியல் விவரம்</p> <p>19-12-2025 அன்று வெளியிடப்பட்ட சிறப்பு தீவிரத் திருத்தம், 2026 இன் அடிப்படைப் பட்டியலோடு ஒருங்கிணைக்கப்பட்ட அத்திருத்தத்தின் சேர்த்தல்கள் அடங்கிய துணைப்பட்டியல் - 1, மற்றும் அதனையடுத்த 23-02-2026 முதல் 06-04-2026 வரையிலான தொடர் திருத்த காலத்தின் துணைப்பட்டியல் - 2 (துணைப்பட்டியல்கள் 1 மற்றும் 2 இல் உள்ள நீக்கங்களும் திருத்தங்களும் அடிப்படை பட்டியலில் குறியிடப்பட்டுள்ளன.)</p>
திருத்தப்படும் ஆண்டு	2026								
தகுதியேற்படுத்தும் நாள்	01-04-2026								
திருத்தத்தின் வகை	சிறப்பு தீவிர திருத்தம் 2026								
பட்டியல் வெளியிடப்பட்ட நாள்	06-04-2026								

2. பாகத்தின் விவரங்கள் மற்றும் வாக்குச்சாவடிக்கான பரப்பளவு

இந்த பாகத்தில், பாகத்தின் கீழ் வரும் பிரிவின் எண் மற்றும் பெயர்																			
<p>1-திருமங்கலம் (ந), காட்டு மாரியம்மன் கோவில் தெரு</p> <p>2-திருமங்கலம் (ந), நெல்லையப்பன் சந்து</p> <p>3-திருமங்கலம் (ந), முன்சீப் கோர்ட் ரோடு</p> <p>4-திருமங்கலம் (ந), வெங்குடாத்திரி சந்து</p> <p>5-திருமங்கலம் (ந), சன்னாசி கோவில் தெரு</p>	<table style="width: 100%; border-collapse: collapse;"> <tr> <td style="padding: 2px;">முக்கிய நகரம்/கிராமம்</td> <td style="padding: 2px;">: திருமங்கலம்</td> </tr> <tr> <td style="padding: 2px;">வார்டு</td> <td style="padding: 2px;">: வார்டு எண் 12, 13, 17</td> </tr> <tr> <td style="padding: 2px;">அஞ்சல் அலுவலகம்</td> <td style="padding: 2px;">: திருமங்கலம்</td> </tr> <tr> <td style="padding: 2px;">காவல் நிலையம்</td> <td style="padding: 2px;">: திருமங்கலம் நகர்</td> </tr> <tr> <td style="padding: 2px;">பஞ்சாயத்து</td> <td style="padding: 2px;">:</td> </tr> <tr> <td style="padding: 2px;">வட்டம்</td> <td style="padding: 2px;">: திருமங்கலம்</td> </tr> <tr> <td style="padding: 2px;">கோட்டம்</td> <td style="padding: 2px;">: திருமங்கலம்</td> </tr> <tr> <td style="padding: 2px;">மாவட்டம்</td> <td style="padding: 2px;">: மதுரை</td> </tr> <tr> <td style="padding: 2px;">அஞ்சல் குறியீட்டு எண்</td> <td style="padding: 2px;">: 625706</td> </tr> </table>	முக்கிய நகரம்/கிராமம்	: திருமங்கலம்	வார்டு	: வார்டு எண் 12, 13, 17	அஞ்சல் அலுவலகம்	: திருமங்கலம்	காவல் நிலையம்	: திருமங்கலம் நகர்	பஞ்சாயத்து	:	வட்டம்	: திருமங்கலம்	கோட்டம்	: திருமங்கலம்	மாவட்டம்	: மதுரை	அஞ்சல் குறியீட்டு எண்	: 625706
முக்கிய நகரம்/கிராமம்	: திருமங்கலம்																		
வார்டு	: வார்டு எண் 12, 13, 17																		
அஞ்சல் அலுவலகம்	: திருமங்கலம்																		
காவல் நிலையம்	: திருமங்கலம் நகர்																		
பஞ்சாயத்து	:																		
வட்டம்	: திருமங்கலம்																		
கோட்டம்	: திருமங்கலம்																		
மாவட்டம்	: மதுரை																		
அஞ்சல் குறியீட்டு எண்	: 625706																		

3. வாக்குச் சாவடியின் விவரங்கள்

<p>வாக்குச் சாவடியின் எண் மற்றும் பெயர் :</p> <p>88 - கஸ்தூரி பாய் காந்தி ஆரம்பப் பள்ளி , திருமங்கலம் - 625706</p> <p>வாக்குச் சாவடியின் முகவரி :</p> <p>கஸ்தூரி பாய் காந்தி ஆரம்பப் பள்ளி,, திருமங்கலம்- 625706</p>	<p>வாக்குச் சாவடியின் வகைப்பாடு (ஆண்/பெண்/பொது)</p>	<p>பொது</p>
	<p>துணை வாக்குச் சாவடிகளின் எண்ணிக்கை :</p>	<p>0</p>

4. வாக்காளர்களின் எண்ணிக்கை

தொடங்கும் வரிசை எண்	முடியும் வரிசை எண்.	நிகர வாக்காளர்களின் எண்ணிக்கை			
		ஆண்	பெண்	மூன்றாம் பாலினம்	மொத்தம்
1	749	357	388	0	745

கையொப்பம்

Nazri Naksha



Google Map View



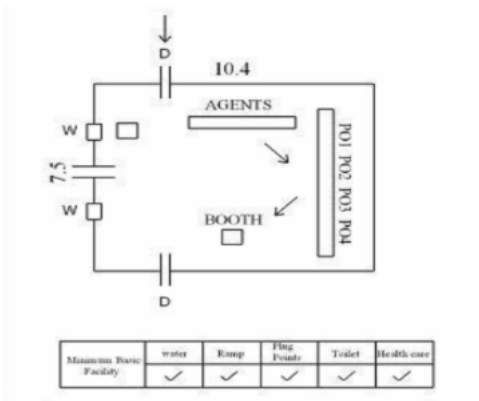
Polling Station Building Front View



Polling Station Front View



Cad View



Key MAP View



சட்டமன்றத் தொகுதியின் எண் மற்றும் பெயர் : 196-திருமங்கலம்
பிரிவு எண் மற்றும் பெயர் 1-திருமங்கலம் (ந), காட்டு மாரியம்மன் கோவில் தெரு

1 பெயர் : கார்த்திக் தந்தை பெயர்: முருகன் வீட்டு எண் : 1 வயது : 27 பாலினம் : ஆண் Photo is available	ZFI1449412	2 பெயர் : குழந்தைவேல் தந்தை பெயர்: வேலுபிள்ளை வீட்டு எண் : 1-1 வயது : 74 பாலினம் : ஆண் Photo is available	ZFI0503466	3 பெயர் : பால்பாண்டி தந்தை பெயர்: சோணைமுத்து வீட்டு எண் : 1-1 வயது : 67 பாலினம் : ஆண் Photo is available	ZFI0503441
4 பெயர் : சந்திரா கணவர் பெயர்: பால்பாண்டி வீட்டு எண் : 1-1 வயது : 57 பாலினம் : பெண் Photo is available	ZFI0503425	5 பெயர் : ராஜேஸ் தந்தை பெயர்: பால்பாண்டி வீட்டு எண் : 1-1 வயது : 40 பாலினம் : ஆண் Photo is available	ZFI0503433	6 பெயர் : கருப்பையா தந்தை பெயர்: பழனித்தேவர் வீட்டு எண் : 1E வயது : 62 பாலினம் : ஆண் Photo is available	HQR1257088
7 பெயர் : பாண்டித்துரை தந்தை பெயர்: சன்னாசி வீட்டு எண் : 1E வயது : 46 பாலினம் : ஆண் Photo is available	ZFI0621748	8 பெயர் : முனீஸ்வரன் தந்தை பெயர்: சக்திவேல் வீட்டு எண் : 1E வயது : 34 பாலினம் : ஆண் Photo is available	ZFI0503391	9 பெயர் : திவ்யா தந்தை பெயர்: சுந்தரராஜன் வீட்டு எண் : 1E வயது : 30 பாலினம் : பெண் Photo is available	ZFI1161884
10 பெயர் : முனீஸ்வரி தந்தை பெயர்: சக்திவேல் வீட்டு எண் : 1E வயது : 30 பாலினம் : பெண் Photo is available	ZFI1013135	11 பெயர் : பொன்னுத்தாய் கணவர் பெயர்: சந்திரசேகர் வீட்டு எண் : 1-E வயது : 60 பாலினம் : பெண் Photo is available	ZFI0370841	12 பெயர் : முத்துலெட்சுமி தந்தை பெயர்: சந்திரசேகர் வீட்டு எண் : 1-E வயது : 35 பாலினம் : பெண் Photo is available	ZFI0370858
13 பெயர் : பொன்னி கணவர் பெயர்: பாலமுருகன் வீட்டு எண் : 2 வயது : 44 பாலினம் : பெண் Photo is available	ZFI0370874	14 பெயர் : கிருஷ்ணவேணி கணவர் பெயர்: நாகேந்திரபாபு வீட்டு எண் : 2 வயது : 32 பாலினம் : பெண் Photo is available	ZFI1013150	15 பெயர் : நரேந்திரநாதத்தா நரேந்தர் தந்தை பெயர்: தனபாலன் தனபாலன் வீட்டு எண் : 2 வயது : 20 பாலினம் : ஆண் Photo is available	ZFI2654416
16 பெயர் : சிவசுப்ரமணி இதரர் பெயர்: ஜெகதீஸ்வரன் வீட்டு எண் : 2/30 வயது : 26 பாலினம் : ஆண் Photo is available	ZFI1449339	17 பெயர் : பொன்மலர் கணவர் பெயர்: பாஸ்கரன் வீட்டு எண் : 3 வயது : 43 பாலினம் : பெண் Photo is available	HQR2290864	18 பெயர் : சுப்பிரமணி தந்தை பெயர்: நாராயணன் வீட்டு எண் : 4 வயது : 56 பாலினம் : ஆண் Photo is available	ZFI0621623
19 பெயர் : ராசாமணி கணவர் பெயர்: சுப்பிரமணி வீட்டு எண் : 4 வயது : 54 பாலினம் : பெண் Photo is available	ZFI0621698	20 பெயர் : அரவிந்தன் தந்தை பெயர்: சரவணமுத்து வீட்டு எண் : 4-3 வயது : 28 பாலினம் : ஆண் Photo is available	ZFI1306992	21 பெயர் : திவ்யா கணவர் பெயர்: வீரபாண்டி வீட்டு எண் : 4/29 வயது : 29 பாலினம் : பெண் Photo is available	ZFI1161892
22 பெயர் : மணிகண்டன் தந்தை பெயர்: சரவணமுத்து வீட்டு எண் : 4-62 வயது : 32 பாலினம் : ஆண் Photo is available	ZFI0781369	23 பெயர் : மகேஷ்வரம் தந்தை பெயர்: குழந்தைவேலு வீட்டு எண் : 4-62 வயது : 30 பாலினம் : ஆண் Photo is available	ZFI1119254	24 பெயர் : ஜெயக்குமார் தந்தை பெயர்: சுப்பிரமணி வீட்டு எண் : 4-62 வயது : 29 பாலினம் : ஆண் Photo is available	ZFI1326107
25 பெயர் : திலகவதி கணவர் பெயர்: மணிகண்டன் வீட்டு எண் : 4/62 வயது : 24 பாலினம் : பெண் Photo is available	ZFI2549053	26 பெயர் : மாரிமுத்து தந்தை பெயர்: மணியூசாரி வீட்டு எண் : 5 வயது : 43 பாலினம் : ஆண் Photo is available	ZFI0621557	27 பெயர் : முருகேஸ்வரி கணவர் பெயர்: மாரிமுத்து வீட்டு எண் : 5 வயது : 42 பாலினம் : பெண் Photo is available	ZFI0621656
28 பெயர் : வேதவியாசர் தந்தை பெயர்: வாசுகுமாரன் வீட்டு எண் : 5 வயது : 27 பாலினம் : ஆண் Photo is available	ZFI1504604	29 பெயர் : ஹேமலதா தந்தை பெயர்: இளங்கோ வீட்டு எண் : 5/13 வயது : 26 பாலினம் : பெண் Photo is available	ZFI1502434	30 பெயர் : சுந்தரவடிவேல் தந்தை பெயர்: தங்கமணி வீட்டு எண் : 6 வயது : 54 பாலினம் : ஆண் Photo is available	ZFI1720218

சட்டமன்றத் தொகுதியின் எண் மற்றும் பெயர் : 196-திருமங்கலம்
பிரிவு எண் மற்றும் பெயர் 1-திருமங்கலம் (ந), காட்டு மாரியம்மன் கோவில் தெரு

31 பெயர் : நாகேந்திரராஜா தந்தை பெயர்: தங்கமணி வீட்டு எண் : 6 வயது : 52 பாலினம் : ஆண்	ZFI1720226 Photo is available	32 பெயர் : கல்பனா கணவர் பெயர்: சந்திரவடிவேலு வீட்டு எண் : 6 வயது : 44 பாலினம் : பெண்	HQR2629111 Photo is available	33 பெயர் : அம்சரேகா தந்தை பெயர்: நாகேந்திர ராஜா வீட்டு எண் : 6 வயது : 25 பாலினம் : பெண்	ZFI1504448 Photo is available
34 பெயர் : பரமசிவம் தந்தை பெயர்: இருளாண்டி வீட்டு எண் : 8 வயது : 29 பாலினம் : ஆண்	ZFI1449255 Photo is available	35 பெயர் : அபிநயா கணவர் பெயர்: வேல்முருகன் வீட்டு எண் : 8 வயது : 20 பாலினம் : பெண்	ZFI2641058 Photo is available	36 பெயர் : உமாதேவி தந்தை பெயர்: இருளாண்டி வீட்டு எண் : 8/57 வயது : 27 பாலினம் : பெண்	ZFI2479863 Photo is available
37 பெயர் : சபாசந்திரபோஸ் மா தந்தை பெயர்: மாயாண்டி வீட்டு எண் : 9 வயது : 44 பாலினம் : ஆண்	ZFI2763241 Photo is available	38 பெயர் : வைஜெயந்தி தந்தை பெயர்: அழகர்சாமி வீட்டு எண் : 9 வயது : 36 பாலினம் : பெண்	ZFI0403360 Photo is available	39 பெயர் : செண்பக மூர்த்தி தந்தை பெயர்: சந்திரசேகர் வீட்டு எண் : 9 வயது : 31 பாலினம் : ஆண்	ZFI2324648 Photo is available
40 பெயர் : தினேஷ் தந்தை பெயர்: நாகேந்திரன் வீட்டு எண் : 10 வயது : 20 பாலினம் : ஆண்	ZFI2706950 Photo is available	41 பெயர் : மகாலட்சுமி கணவர் பெயர்: மணிவண்ணன் வீட்டு எண் : 12-58 வயது : 51 பாலினம் : பெண்	ZFI0502674 Photo is available	42 பெயர் : பாண்டியநாராயணசாமி தந்தை பெயர்: தாசப்பநாயுடு வீட்டு எண் : 13 வயது : 75 பாலினம் : ஆண்	ZFI1720259 Photo is available
43 பெயர் : பஞ்சவர்ணம் கணவர் பெயர்: பாண்டியநாராயணசாமி வீட்டு எண் : 13 வயது : 72 பாலினம் : பெண்	ZFI1720267 Photo is available	# 44 பெயர் : பாலசுப்ரமணி தந்தை பெயர்: கருப்பசாமி வீட்டு எண் : 13 வயது : 57 பாலினம் : ஆண்	ZFI1720531 Photo is available	# 45 பெயர் : பத்மாவதி கணவர் பெயர்: பாலசுப்பிரமணியன் வீட்டு எண் : 13 வயது : 51 பாலினம் : பெண்	HQR1214436 Photo is available
46 பெயர் : முரளிகிருஷ்ணன் தந்தை பெயர்: பாண்டியநாராயணசாமி வீட்டு எண் : 13 வயது : 48 பாலினம் : ஆண்	HQR1918804 Photo is available	47 பெயர் : பிரபாகரன் தந்தை பெயர்: பாண்டியநாராயணசாமி வீட்டு எண் : 13 வயது : 42 பாலினம் : ஆண்	HQR2291607 Photo is available	#2 48 பெயர் : முரமுத்தாய் என்ற கலைவாணி கணவர் பெயர்: முரளிகிருஷ்ணன் வீட்டு எண் : 13 வயது : 41 பாலினம் : பெண்	ZFI0371039 Photo is available
49 பெயர் : ஜமுனாராணி கணவர் பெயர்: பிரபாகரன் வீட்டு எண் : 13 வயது : 38 பாலினம் : பெண்	ZFI0371047 Photo is available	# 50 பெயர் : சங்கீதா தந்தை பெயர்: பாலசுப்பிரமணி வீட்டு எண் : 13 வயது : 27 பாலினம் : பெண்	ZFI1355460 Photo is available	51 பெயர் : மணிகண்டன் தந்தை பெயர்: பாண்டியராஜன் வீட்டு எண் : 13 வயது : 22 பாலினம் : ஆண்	ZFI2557262 Photo is available
52 பெயர் : கார்த்திகா பா தந்தை பெயர்: பாண்டியராஜன் பா வீட்டு எண் : 13 வயது : 21 பாலினம் : பெண்	ZFI2622793 Photo is available	53 பெயர் : பாண்டியராஜன் தந்தை பெயர்: பாண்டியநாராயணசாமி வீட்டு எண் : 13-8A வயது : 47 பாலினம் : ஆண்	HQR1918853 Photo is available	54 பெயர் : பிரியா கணவர் பெயர்: பாண்டியராஜன் வீட்டு எண் : 13-8A வயது : 43 பாலினம் : பெண்	HQR2633030 Photo is available
55 பெயர் : ராஜா தந்தை பெயர்: செல்வராஜ் வீட்டு எண் : 13-8A வயது : 38 பாலினம் : ஆண்	ZFI0905182 Photo is available	56 பெயர் : லெட்சுமி கணவர் பெயர்: சுப்ரமணி வீட்டு எண் : 14 வயது : 54 பாலினம் : பெண்	ZFI1335108 Photo is available	57 பெயர் : மீனாட்சி தந்தை பெயர்: சிவகொலுந்து வீட்டு எண் : 17 வயது : 25 பாலினம் : பெண்	ZFI1449271 Photo is available
58 பெயர் : சிவரஞ்சனி தந்தை பெயர்: செல்வராஜ் வீட்டு எண் : 17 வயது : 24 பாலினம் : பெண்	ZFI2574770 Photo is available	59 பெயர் : ஆதித்யா தந்தை பெயர்: செந்தில் குமார் வீட்டு எண் : 17/8 வயது : 25 பாலினம் : ஆண்	ZFI1502459 Photo is available	S 60 பெயர் : கணேசாதேவி கணவர் பெயர்: அன்பு வீட்டு எண் : 19 வயது : 70 பாலினம் : பெண்	ZFI1449370 Photo is available

சட்டமன்றத் தொகுதியின் எண் மற்றும் பெயர் : 196-திருமங்கலம்
பிரிவு எண் மற்றும் பெயர் 1-திருமங்கலம் (ந), காட்டு மாரியம்மன் கோவில் தெரு

பாகம் எண் : 88

61 பெயர் : ஜாக்குலின் த கணவர் பெயர்: வெ தனபாலன் வீட்டு எண் : 19/8டி வயது : 47 பாலினம் : பெண் Photo is available ZFI0371211	62 பெயர் : விஷ்ணுவர்தன் தந்தை பெயர்: அசோகன் வீட்டு எண் : 21 வயது : 28 பாலினம் : ஆண் Photo is available ZFI1398577	63 பெயர் : சந்திரா கணவர் பெயர்: சின்னதுரை வீட்டு எண் : 22 வயது : 67 பாலினம் : பெண் Photo is available ZFI1422302
64 பெயர் : பூநிபிரியா கணவர் பெயர்: பாண்டி வீட்டு எண் : 22 வயது : 47 பாலினம் : பெண் Photo is available ZFI1161918	65 பெயர் : மதுபாலா தந்தை பெயர்: சிவக்குமார் வீட்டு எண் : 22 வயது : 31 பாலினம் : பெண் Photo is available ZFI1013374	66 பெயர் : காவியா கணவர் பெயர்: ஆனந்த்குமார் வீட்டு எண் : 23/1 வயது : 30 பாலினம் : பெண் Photo is available ZFI2383578
67 பெயர் : லீலாவதி கணவர் பெயர்: அருணாசலம் வீட்டு எண் : 23.8ஈ2 வயது : 77 பாலினம் : பெண் Photo is available HQR1341502	68 பெயர் : அருணாசலம் தந்தை பெயர்: ரமையாநாடார் வீட்டு எண் : 23.8ஈ2 வயது : 74 பாலினம் : ஆண் Photo is available ZFI1720283	69 பெயர் : சசிகாந்த்சங்கரேஷ்வரன் தந்தை பெயர்: அருணாசலம் வீட்டு எண் : 23 வயது : 49 பாலினம் : ஆண் Photo is available ZFI1720291
70 பெயர் : வளர்மதி மாரிமுத்து கணவர் பெயர்: மாரிமுத்து வீட்டு எண் : 23-9 வயது : 51 பாலினம் : பெண் Photo is available HQR2291052	71 பெயர் : சுகா பிருந்தா கணவர் பெயர்: பாலமுருகன் வீட்டு எண் : 23/9 வயது : 43 பாலினம் : பெண் Photo is available ZFI1504547	72 பெயர் : தேவி கணவர் பெயர்: முருகன் வீட்டு எண் : 24 வயது : 50 பாலினம் : பெண் Photo is available ZFI1013101
# 73 பெயர் : முத்துராஜ் தந்தை பெயர்: மணவாளன் வீட்டு எண் : 24 வயது : 25 பாலினம் : ஆண் Photo is available ZFI1449537	74 பெயர் : செல்வகுமார் தந்தை பெயர்: முருகன் வீட்டு எண் : 24-54 வயது : 29 பாலினம் : ஆண் Photo is available ZFI1326099	75 பெயர் : மணிகண்டன் தந்தை பெயர்: காமராஜ் வீட்டு எண் : 24/57 வயது : 43 பாலினம் : ஆண் Photo is available ZFI2607786
76 பெயர் : மீனா கணவர் பெயர்: மணிகண்டன் வீட்டு எண் : 24/57 வயது : 40 பாலினம் : பெண் Photo is available ZFI2548055	77 பெயர் : காயத்ரி கணவர் பெயர்: ராஜேந்திரன் வீட்டு எண் : 24A வயது : 32 பாலினம் : பெண் Photo is available ZFI0781161	78 பெயர் : அங்குத்தாய் தந்தை பெயர்: பெருமார் வீட்டு எண் : 25 வயது : 63 பாலினம் : பெண் Photo is available ZFI1720309
79 பெயர் : ஜோதி ஆறுமுகம் கணவர் பெயர்: நாகராஜன் வீட்டு எண் : 25 வயது : 45 பாலினம் : பெண் Photo is available ZFI0781211	80 பெயர் : சரவணன் தந்தை பெயர்: மணிவண்ணன் வீட்டு எண் : 25பீ வயது : 26 பாலினம் : ஆண் Photo is available ZFI1504596	81 பெயர் : காளிதாஸ் தந்தை பெயர்: மணிவண்ணன் வீட்டு எண் : 25-b வயது : 30 பாலினம் : ஆண் Photo is available ZFI1209121
82 பெயர் : தங்கம்மாள் கணவர் பெயர்: ரவிசந்திரன் வீட்டு எண் : 27 வயது : 67 பாலினம் : பெண் Photo is available HQR2290575	# 83 பெயர் : சிவா சங்கர் தந்தை பெயர்: கதிர்செய் பாண்டியன் வீட்டு எண் : 8(2) வயது : 25 பாலினம் : ஆண் Photo is available ZFI1502491	84 பெயர் : சக்திவேல் தந்தை பெயர்: ராமலிங்கம் வீட்டு எண் : 28 வயது : 58 பாலினம் : பெண் Photo is available ZFI1720317
85 பெயர் : மங்களாஸ்வரி கணவர் பெயர்: சக்திவேல் வீட்டு எண் : 28 வயது : 53 பாலினம் : பெண் Photo is available ZFI1720325	86 பெயர் : கண்ணன் தந்தை பெயர்: ராமலிங்கம் வீட்டு எண் : 28 வயது : 51 பாலினம் : ஆண் Photo is available HQR3176930	87 பெயர் : முருகேசன் தந்தை பெயர்: சக்திவேல் வீட்டு எண் : 28/52 வயது : 26 பாலினம் : ஆண் Photo is available ZFI1492396
88 பெயர் : சவரிராயன் ஜேசுதாஸ் தந்தை பெயர்: குசைமரிந்திரநாடார் வீட்டு எண் : 29 வயது : 72 பாலினம் : ஆண் Photo is available ZFI1720333	89 பெயர் : மேரிசுந்தரசெல்வி கணவர் பெயர்: சவரிராயன் ஜேசுதாஸ் வீட்டு எண் : 29 வயது : 66 பாலினம் : பெண் Photo is available ZFI1720341	90 பெயர் : மரியமங்கள ஜெயசீலி தந்தை பெயர்: சவரிராயன் ஜேசுராஜ் வீட்டு எண் : 29 வயது : 44 பாலினம் : பெண் Photo is available HQR2291094

சட்டமன்றத் தொகுதியின் எண் மற்றும் பெயர் : 196-திருமங்கலம்
பிரிவு எண் மற்றும் பெயர் 1-திருமங்கலம் (ந), காட்டு மாரியம்மன் கோவில் தெரு

பாகம் எண் : 88

#2 91 பெயர் : மரியஜோசப்.அந்தோனிசேவியர் ச தந்தை பெயர்: சவரி ராயன் ஜேசுராஜ் வீட்டு எண் : 31 வயது : 41 பாலினம் : ஆண்	HQR2291698 Photo is available	92 பெயர் : மரியடெய்சி தந்தை பெயர்: சவலிராயன் வீட்டு எண் : 29 வயது : 37 பாலினம் : பெண்	ZFI0194225 Photo is available	93 பெயர் : நாகவள்ளி கணவர் பெயர்: சுப்ரமணி வீட்டு எண் : 29 வயது : 33 பாலினம் : பெண்	ZFI1013317 Photo is available
94 பெயர் : இந்திராணி தந்தை பெயர்: சுப்ரமணி வீட்டு எண் : 29 வயது : 30 பாலினம் : பெண்	ZFI1013051 Photo is available	95 பெயர் : செல்வம் தந்தை பெயர்: ராமசாமி வீட்டு எண் : 30 வயது : 58 பாலினம் : ஆண்	HQR1932607 Photo is available	96 பெயர் : அம்புஜவள்ளி கணவர் பெயர்: செல்வம் வீட்டு எண் : 30 வயது : 48 பாலினம் : பெண்	HQR1932672 Photo is available
97 பெயர் : பாலமுருகன் தந்தை பெயர்: பழனியப்பன் வீட்டு எண் : 30B-108 வயது : 42 பாலினம் : ஆண்	HQR3025947 Photo is available	98 பெயர் : ஸ்டெபி கிராப் கணவர் பெயர்: மரிய ஜோசப் அந்தோனி சேவியர் வீட்டு எண் : 31 வயது : 33 பாலினம் : பெண்	ZFI1502723 Photo is available	99 பெயர் : காமாட்சி காமாட்சி தந்தை பெயர்: வெங்கடேஷன் வெங்கடேஷன் வீட்டு எண் : 32 வயது : 20 பாலினம் : பெண்	ZFI2773182 Photo is available
100 பெயர் : விஜயதர்ஷினி தந்தை பெயர்: சுந்தரபாண்டியன் வீட்டு எண் : 36 வயது : 29 பாலினம் : பெண்	ZFI1326081 Photo is available	101 பெயர் : ராதா கணவர் பெயர்: சுந்தரபாண்டியன் வீட்டு எண் : 36A வயது : 51 பாலினம் : பெண்	ZFI0371138 Photo is available	102 பெயர் : லட்சுமி கணவர் பெயர்: பழனியப்பன் வீட்டு எண் : 36B வயது : 73 பாலினம் : பெண்	ZFI0781526 Photo is available
103 பெயர் : குமரன் தந்தை பெயர்: மாணிக்கம் வீட்டு எண் : 37/3 வயது : 57 பாலினம் : ஆண்	ZFI1449180 Photo is available	104 பெயர் : ராஜேஸ்வரி கணவர் பெயர்: குமரன் வீட்டு எண் : 37/3 வயது : 56 பாலினம் : பெண்	ZFI1449198 Photo is available	105 பெயர் : அருள்வாணி தந்தை பெயர்: குமரன் வீட்டு எண் : 37/3 வயது : 31 பாலினம் : பெண்	ZFI1449222 Photo is available
106 பெயர் : பிரித்தி தந்தை பெயர்: குமரன் வீட்டு எண் : 37/3 வயது : 27 பாலினம் : பெண்	ZFI1449206 Photo is available	107 பெயர் : வைஷ்ணவி தந்தை பெயர்: ஜோதிபாஸ் வீட்டு எண் : 37/16 வயது : 25 பாலினம் : பெண்	ZFI2383487 Photo is available	108 பெயர் : நந்தினி தந்தை பெயர்: மாரிமுத்து வீட்டு எண் : 37-92 வயது : 32 பாலினம் : பெண்	ZFI1307008 Photo is available
109 பெயர் : லதா கணவர் பெயர்: கருப்பையா வீட்டு எண் : 37B-90 வயது : 53 பாலினம் : பெண்	ZFI0685305 Photo is available	110 பெயர் : சரவணக்குமார் தந்தை பெயர்: கருப்பையா வீட்டு எண் : 37B-90 வயது : 30 பாலினம் : ஆண்	ZFI1013218 Photo is available	111 பெயர் : சுந்தர்ராஜன் தந்தை பெயர்: சின்னச்சாமி வீட்டு எண் : 39 வயது : 63 பாலினம் : ஆண்	ZFI0371054 Photo is available
112 பெயர் : மாலைமுரளி தந்தை பெயர்: தர்மராஜ் வீட்டு எண் : 40 வயது : 55 பாலினம் : ஆண்	HQR2291649 Photo is available	113 பெயர் : அன்புக்காளிமா கணவர் பெயர்: மாலைமுரளி வீட்டு எண் : 40 வயது : 54 பாலினம் : பெண்	HQR2291631 Photo is available	114 பெயர் : ரமேஷ் பாபு தந்தை பெயர்: சோலைப்பாண்டி வீட்டு எண் : 41 வயது : 27 பாலினம் : ஆண்	ZFI1355478 Photo is available
115 பெயர் : மோகன் தந்தை பெயர்: நடராஜன் வீட்டு எண் : 42 வயது : 65 பாலினம் : ஆண்	ZFI0370999 Photo is available	116 பெயர் : விஜயலட்சுமி கணவர் பெயர்: ஜனார்தனம் வீட்டு எண் : 42 வயது : 63 பாலினம் : பெண்	HQR1316710 Photo is available	117 பெயர் : பாணு கணவர் பெயர்: மோகன் வீட்டு எண் : 42 வயது : 61 பாலினம் : பெண்	ZFI0371005 Photo is available
118 பெயர் : உமாமகேஸ்வரி கணவர் பெயர்: சுடலைமுத்து வீட்டு எண் : 42 வயது : 51 பாலினம் : பெண்	ZFI1720358 Photo is available	119 பெயர் : பார்த்தசாரதி தந்தை பெயர்: ஜனார்தனம் வீட்டு எண் : 42 வயது : 38 பாலினம் : ஆண்	HQR2291144 Photo is available	120 பெயர் : மாதவன் தந்தை பெயர்: மோகன் வீட்டு எண் : 42 வயது : 35 பாலினம் : ஆண்	ZFI0371021 Photo is available

சட்டமன்றத் தொகுதியின் எண் மற்றும் பெயர் : 196-திருமங்கலம்
பிரிவு எண் மற்றும் பெயர் 1-திருமங்கலம் (ந), காட்டு மாரியம்மன் கோவில் தெரு

121 பெயர் : மணிகண்டன் தந்தை பெயர்: சங்கரையா வீட்டு எண் : 42 வயது : 27 பாலினம் : ஆண்	ZFI1398544 Photo is available	122 பெயர் : மருதபாண்டியன் தந்தை பெயர்: துரைப்பாண்டியன் வீட்டு எண் : 44 வயது : 58 பாலினம் : ஆண்	ZFI0502898 Photo is available	123 பெயர் : கவிதா கணவர் பெயர்: மருதுபாண்டியன் வீட்டு எண் : 44 வயது : 46 பாலினம் : பெண்	ZFI0502880 Photo is available
124 பெயர் : நாகேந்திரன் தந்தை பெயர்: பெத்தனசாமி வீட்டு எண் : 44-56 வயது : 46 பாலினம் : ஆண்	ZFI0684936 Photo is available	125 பெயர் : நாகலட்சுமி கணவர் பெயர்: நாகேந்திரன் வீட்டு எண் : 44-56 வயது : 43 பாலினம் : பெண்	ZFI0685172 Photo is available	126 பெயர் : சுந்தரி தந்தை பெயர்: பாண்டி வீட்டு எண் : 44D வயது : 31 பாலினம் : பெண்	ZFI1119346 Photo is available
127 பெயர் : ராமர் தந்தை பெயர்: கிருஷ்ணன்செட்டியார் வீட்டு எண் : 45 வயது : 56 பாலினம் : ஆண்	HQR3025988 Photo is available	128 பெயர் : மாரியம்மாள் கணவர் பெயர்: ராமர் வீட்டு எண் : 45 வயது : 47 பாலினம் : பெண்	HQR3025996 Photo is available	129 பெயர் : மனோகரன் தந்தை பெயர்: சண்முகசுந்தரம் வீட்டு எண் : 46 வயது : 53 பாலினம் : ஆண்	ZFI0370965 Photo is available
130 பெயர் : கார்த்திகைசெல்வி கணவர் பெயர்: மனோகரன் வீட்டு எண் : 46 வயது : 43 பாலினம் : பெண்	ZFI0370973 Photo is available	131 பெயர் : பிரகலாதன் தந்தை பெயர்: பெரியகருப்பன் வீட்டு எண் : 46-60 வயது : 60 பாலினம் : ஆண்	HQR3217460 Photo is available	132 பெயர் : சுபலட்சுமி கணவர் பெயர்: பிரகலாதன் வீட்டு எண் : 46-60 வயது : 50 பாலினம் : பெண்	HQR3217452 Photo is available
133 பெயர் : ஜெயந்த்ரீதர் தந்தை பெயர்: அமிர்தலிங்கம் வீட்டு எண் : 46-60 வயது : 45 பாலினம் : ஆண்	HQR3217486 Photo is available	134 பெயர் : விக்ரம் தந்தை பெயர்: பிரகலாதன் வீட்டு எண் : 46/60 வயது : 23 பாலினம் : ஆண்	ZFI2454437 Photo is available	135 பெயர் : கோமதி கணவர் பெயர்: சுப்புராம் வீட்டு எண் : 46/60ஏ வயது : 73 பாலினம் : பெண்	ZFI1504539 Photo is available
136 பெயர் : மிக்கேல் சேவியர் சி தந்தை பெயர்: சிலுவைபிச்சை வீட்டு எண் : 47 வயது : 53 பாலினம் : ஆண்	HQR2290682 Photo is available	137 பெயர் : மேரிஜான்ஸிராணி கணவர் பெயர்: மிக்கேல்சேவியர் வீட்டு எண் : 47 வயது : 52 பாலினம் : பெண்	HQR3025897 Photo is available	138 பெயர் : மரியா பிளஸ்ஸி ரோஸ் தந்தை பெயர்: மிக்கேல் சேவியர் வீட்டு எண் : 47 வயது : 23 பாலினம் : பெண்	ZFI2517142 Photo is available
139 பெயர் : பிரியதர்ஷினி தந்தை பெயர்: மிக்கேல்சேவியர் வீட்டு எண் : 47 வயது : 22 பாலினம் : பெண்	ZFI2565885 Photo is available	140 பெயர் : அந்தோணிஜேம்ஸ் தந்தை பெயர்: சிலுவைபிச்சை வீட்டு எண் : 51 வயது : 48 பாலினம் : ஆண்	ZFI0685206 Photo is available	141 பெயர் : சந்தனதிரவியம் தந்தை பெயர்: சிலுவைபிச்சை வீட்டு எண் : 51 வயது : 44 பாலினம் : ஆண்	ZFI0371104 Photo is available
142 பெயர் : ஜாக்கிஸ்காயஜெனீப் கணவர் பெயர்: சந்தனதிரவியம் வீட்டு எண் : 51 வயது : 42 பாலினம் : பெண்	ZFI0371112 Photo is available	143 பெயர் : சார்லஸ் தந்தை பெயர்: அந்தோணிஜேம்ஸ் வீட்டு எண் : 51/21 வயது : 20 பாலினம் : ஆண்	ZFI2726776 Photo is available	144 பெயர் : இருளாயி கணவர் பெயர்: ராமதாஸ் வீட்டு எண் : 53 வயது : 68 பாலினம் : பெண்	HQR1942580 Photo is available
145 பெயர் : மோகன் தந்தை பெயர்: சோணைமுத்து வீட்டு எண் : 53 வயது : 59 பாலினம் : ஆண்	HQR1932441 Photo is available	146 பெயர் : முத்துராக்கு கணவர் பெயர்: மூர்த்தி வீட்டு எண் : 53 வயது : 56 பாலினம் : பெண்	ZFI1720374 Photo is available	147 பெயர் : ராஜலட்சுமி தந்தை பெயர்: ராமதாஸ் வீட்டு எண் : 53 வயது : 45 பாலினம் : பெண்	HQR1942572 Photo is available
148 பெயர் : தென்பாண்டியன் தந்தை பெயர்: மூர்த்தி வீட்டு எண் : 53 வயது : 42 பாலினம் : ஆண்	HQR1258151 Photo is available	149 பெயர் : தினேஷ் தந்தை பெயர்: மூர்த்தி வீட்டு எண் : 53 வயது : 34 பாலினம் : ஆண்	ZFI0503292 Photo is available	150 பெயர் : ஹரி பிரகாஷ் தந்தை பெயர்: பாண்டி வீட்டு எண் : 53 வயது : 26 பாலினம் : ஆண்	ZFI2352904 Photo is available

சட்டமன்றத் தொகுதியின் எண் மற்றும் பெயர் : 196-திருமங்கலம்
பிரிவு எண் மற்றும் பெயர் 1-திருமங்கலம் (ந), காட்டு மாரியம்மன் கோவில் தெரு

151 பெயர் : பாண்டி ரா தந்தை பெயர்: ராம்தாஸ் வீட்டு எண் : 53/1 வயது : 48 பாலினம் : ஆண்	ZFI2619179 Photo is available	152 பெயர் : ஆனந்த் தந்தை பெயர்: பாண்டி வீட்டு எண் : 53 (1) வயது : 24 பாலினம் : ஆண்	ZFI2479996 Photo is available	153 பெயர் : மாலதி ச கணவர் பெயர்: தினேஷ் மூ வீட்டு எண் : 53/22 வயது : 34 பாலினம் : பெண்	ZFI2577146 Photo is available
154 பெயர் : ஹேமலதா தந்தை பெயர்: பாண்டி வீட்டு எண் : 53-22 வயது : 28 பாலினம் : பெண்	ZFI1328624 Photo is available	155 பெயர் : அமர்நாத் தந்தை பெயர்: நீலமேகம் வீட்டு எண் : 53/23 வயது : 25 பாலினம் : ஆண்	ZFI2383511 Photo is available	156 பெயர் : லட்சுமி கணவர் பெயர்: முத்து வீட்டு எண் : 54 வயது : 60 பாலினம் : பெண்	ZFI1720382 Photo is available
157 பெயர் : செந்தில் தந்தை பெயர்: முத்து வீட்டு எண் : 54 வயது : 39 பாலினம் : ஆண்	HQR2613610 Photo is available	158 பெயர் : சோமசுந்தரம் தந்தை பெயர்: பெரியசாமி வீட்டு எண் : 55 வயது : 58 பாலினம் : ஆண்	ZFI1720408 Photo is available	159 பெயர் : கற்பகம் கணவர் பெயர்: சோமசுந்தரம் வீட்டு எண் : 55 வயது : 53 பாலினம் : பெண்	ZFI1720416 Photo is available
160 பெயர் : அன்பரசன் தந்தை பெயர்: சோமசுந்தரம் வீட்டு எண் : 55 வயது : 34 பாலினம் : ஆண்	ZFI0502757 Photo is available	161 பெயர் : பாண்டிச்செல்வி கணவர் பெயர்: சோமசுந்தரம் வீட்டு எண் : 55-23 வயது : 29 பாலினம் : பெண்	ZFI1249168 Photo is available	162 பெயர் : நாகராஜன் தந்தை பெயர்: அழகர்சாமி வீட்டு எண் : 56 வயது : 71 பாலினம் : ஆண்	ZFI1720424 Photo is available
163 பெயர் : முத்துகிருஷ்ணன் தந்தை பெயர்: பால்சாமி வீட்டு எண் : 57 வயது : 57 பாலினம் : ஆண்	HQR3025913 Photo is available	164 பெயர் : மாரியம்மாள் தந்தை பெயர்: முத்துகிருஷ்ணன் வீட்டு எண் : 57 வயது : 48 பாலினம் : பெண்	HQR2290815 Photo is available	165 பெயர் : மகாதீவ்யா தந்தை பெயர்: முக்து கிருஷ்ணன் வீட்டு எண் : 57 வயது : 30 பாலினம் : பெண்	ZFI1013234 Photo is available
166 பெயர் : தினேஷ் குமார் தந்தை பெயர்: முத்துகிருஷ்ணன் வீட்டு எண் : 57 வயது : 29 பாலினம் : ஆண்	ZFI1249176 Photo is available	167 பெயர் : சரோஜா இதரர் பெயர்: மீனா வீட்டு எண் : 57/24 வயது : 57 பாலினம் : பெண்	ZFI2575405 Photo is available	168 பெயர் : மரகதம் கணவர் பெயர்: சுப்ரமணியன் வீட்டு எண் : 59 வயது : 66 பாலினம் : பெண்	ZFI1720432 Photo is available
169 பெயர் : ராஜேந்திரன் தந்தை பெயர்: சுப்பிரமணியன் வீட்டு எண் : 59 வயது : 39 பாலினம் : ஆண்	ZFI0502633 Photo is available	170 பெயர் : விஜயலட்சுமி கணவர் பெயர்: சண்முகசுந்தரம் வீட்டு எண் : 60 வயது : 70 பாலினம் : பெண்	ZFI1249218 Photo is available	171 பெயர் : வீரஜெகன் ம தாயின் பெயர்: கார்த்திகைசெல்வி ம வீட்டு எண் : 60 வயது : 21 பாலினம் : ஆண்	ZFI2700318 Photo is available
172 பெயர் : ஜமுனா கணவர் பெயர்: ஆறுமுகம் வீட்டு எண் : 60B வயது : 54 பாலினம் : பெண்	HQR2619955 Photo is available	173 பெயர் : சதீஷ் குமார் தந்தை பெயர்: ராமநாதன் வீட்டு எண் : 61 வயது : 46 பாலினம் : ஆண்	ZFI1449495 Photo is available	174 பெயர் : நித்யா கணவர் பெயர்: சதீஷ்குமார் வீட்டு எண் : 61 வயது : 39 பாலினம் : பெண்	ZFI1307040 Photo is available
175 பெயர் : நாகராஜன் தந்தை பெயர்: பெருமாள் வீட்டு எண் : 61/25 வயது : 50 பாலினம் : ஆண்	ZFI0905158 Photo is available	176 பெயர் : மணிகண்டன் தந்தை பெயர்: முத்தையா வீட்டு எண் : 61-25 வயது : 36 பாலினம் : ஆண்	ZFI0040949 Photo is available	177 பெயர் : திருமலை ஹாரீஸ் தந்தை பெயர்: ஜோதி ஆறுமுகம் வீட்டு எண் : 61 25 வயது : 22 பாலினம் : ஆண்	ZFI2556488 Photo is available
178 பெயர் : ஜஸ்வரய் ப்ரகாசினி நா தாயின் பெயர்: ஜோதி ஆறுமுகம் வீட்டு எண் : 61/25(2) வயது : 19 பாலினம் : பெண்	ZFI2743987 Photo is available	179 பெயர் : செல்வம் தந்தை பெயர்: பாண்டியன் வீட்டு எண் : 62 வயது : 57 பாலினம் : ஆண்	ZFI1720440 Photo is available	180 பெயர் : சுதாமதி கணவர் பெயர்: செல்வம் வீட்டு எண் : 62 வயது : 50 பாலினம் : பெண்	ZFI1720457 Photo is available

சட்டமன்றத் தொகுதியின் எண் மற்றும் பெயர் : 196-திருமங்கலம்
பிரிவு எண் மற்றும் பெயர் 1-திருமங்கலம் (ந), காட்டு மாரியம்மன் கோவில் தெரு

181 பெயர் : இனியன்விஷ்ணு தந்தை பெயர்: செல்வம் வீட்டு எண் : 62 வயது : 31 பாலினம் : ஆண்	ZFI0905034 Photo is available	182 பெயர் : இனியன்விஷ்ணு தந்தை பெயர்: செல்வம் வீட்டு எண் : 62-45 வயது : 29 பாலினம் : பெண்	ZFI1161926 Photo is available	183 பெயர் : முத்தையா தந்தை பெயர்: ஆறுமுகம் வீட்டு எண் : 63 வயது : 63 பாலினம் : ஆண்	ZFI1720473 Photo is available
184 பெயர் : முனியம்மாள் கணவர் பெயர்: முத்தையா வீட்டு எண் : 63 வயது : 60 பாலினம் : பெண்	ZFI1720481 Photo is available	185 பெயர் : நிவாஸ் தந்தை பெயர்: கண்ணன் வீட்டு எண் : 64 வயது : 31 பாலினம் : ஆண்	ZFI1013119 Photo is available	186 பெயர் : மீனாட்சிசுந்தரம் தந்தை பெயர்: மணிசுப்பிரமணியன் வீட்டு எண் : 65-25B வயது : 56 பாலினம் : ஆண்	ZFI0041012 Photo is available
187 பெயர் : கிருஷ்ணவேணி தந்தை பெயர்: ராமசாமி வீட்டு எண் : 66 வயது : 89 பாலினம் : பெண்	ZFI1720499 Photo is available	188 பெயர் : சங்கரன் தந்தை பெயர்: கிருஷ்ண ஐயர் வீட்டு எண் : 66 வயது : 67 பாலினம் : ஆண்	ZFI1119379 Photo is available	189 பெயர் : கண்ணன் தந்தை பெயர்: கிருஷ்ணசாமி வீட்டு எண் : 66 வயது : 60 பாலினம் : ஆண்	HQR1920768 Photo is available
190 பெயர் : ராதா கணவர் பெயர்: கண்ணன் வீட்டு எண் : 66 வயது : 58 பாலினம் : பெண்	HQR3025939 Photo is available	191 பெயர் : தனபாலன் தந்தை பெயர்: வெள்ளைச்சாமி வீட்டு எண் : 66 வயது : 52 பாலினம் : ஆண்	ZFI0371203 Photo is available	192 பெயர் : கார்த்திகேயன் தந்தை பெயர்: பிச்சை வீட்டு எண் : 66 வயது : 51 பாலினம் : ஆண்	ZFI0503342 Photo is available
193 பெயர் : சூரியகுமார் தந்தை பெயர்: அறிவழகன் வீட்டு எண் : 66 வயது : 47 பாலினம் : ஆண்	ZFI0502682 Photo is available	194 பெயர் : சரவணன் தந்தை பெயர்: நாகரத்தினம் வீட்டு எண் : 66 வயது : 47 பாலினம் : ஆண்	ZFI0371096 Photo is available	195 பெயர் : பாண்டியம்மாள் கணவர் பெயர்: கார்த்திகேயன் வீட்டு எண் : 66 வயது : 44 பாலினம் : பெண்	ZFI0502831 Photo is available
196 பெயர் : அன்புஸ்வரி கணவர் பெயர்: சரவணன் வீட்டு எண் : 66 வயது : 42 பாலினம் : பெண்	HQR2621084 Photo is available	197 பெயர் : ராதாகிருஷ்ணன் தந்தை பெயர்: ராமர் வீட்டு எண் : 66 வயது : 30 பாலினம் : ஆண்	ZFI1013028 Photo is available	198 பெயர் : ஹர்சினி சூ தந்தை பெயர்: சூரியகுமார் அ வீட்டு எண் : 66(1) வயது : 22 பாலினம் : பெண்	ZFI2622421 Photo is available
# 199 பெயர் : விஹாசினி நா ச தந்தை பெயர்: சரவணன் ந வீட்டு எண் : 66 (7) வயது : 21 பாலினம் : பெண்	ZFI2585198 Photo is available	200 பெயர் : தனலெட்சுமி கணவர் பெயர்: சிவசங்கரநாராயணன் வீட்டு எண் : 66-44 வயது : 48 பாலினம் : பெண்	ZFI0905208 Photo is available	201 பெயர் : சிவசங்கர நாராயணன் தந்தை பெயர்: பாலுச்சாமி வீட்டு எண் : 66-44 வயது : 47 பாலினம் : ஆண்	ZFI0488064 Photo is available
202 பெயர் : காளீஸ்வரி தாயின் பெயர்: பாண்டியம்மாள் வீட்டு எண் : 66-44 வயது : 29 பாலினம் : பெண்	ZFI1335009 Photo is available	203 பெயர் : ராமகிருஷ்ணன் தந்தை பெயர்: கண்ணன் வீட்டு எண் : 66/44 வயது : 19 பாலினம் : ஆண்	ZFI2756989 Photo is available	204 பெயர் : வேலுச்சாமி தந்தை பெயர்: சண்முகம் வீட்டு எண் : 68 வயது : 64 பாலினம் : ஆண்	ZFI1720515 Photo is available
205 பெயர் : அமிர்தம் கணவர் பெயர்: வேலுச்சாமி வீட்டு எண் : 68 வயது : 58 பாலினம் : பெண்	ZFI1720523 Photo is available	206 பெயர் : நாகேந்திரபாபு தந்தை பெயர்: ராஜாராம் வீட்டு எண் : 68 வயது : 42 பாலினம் : ஆண்	HQR2290963 Photo is available	207 பெயர் : பிரபாவதி கணவர் பெயர்: பாண்டித்துரை வீட்டு எண் : 68 வயது : 34 பாலினம் : பெண்	ZFI0504191 Photo is available
208 பெயர் : சண்முகப்பிரியா தந்தை பெயர்: வேலுச்சாமி வீட்டு எண் : 68 வயது : 32 பாலினம் : பெண்	ZFI1119338 Photo is available	209 பெயர் : கிருஷ்ணவேணி தந்தை பெயர்: வேலுச்சாமி வீட்டு எண் : 68 வயது : 30 பாலினம் : பெண்	ZFI1119304 Photo is available	210 பெயர் : அருண் தந்தை பெயர்: பத்மநாபன் வீட்டு எண் : 68/1 வயது : 34 பாலினம் : ஆண்	ZFI1449545 Photo is available

211 பெயர் : நாகஜோதி கணவர் பெயர் : மும்மூர்த்தி வீட்டு எண் : 68/10 வயது : 43 பாலினம் : பெண்	ZFI0046276 Photo is available	212 பெயர் : மும்மூர்த்தி தந்தை பெயர் : சொக்கலிங்கம் வீட்டு எண் : 68/10 வயது : 43 பாலினம் : ஆண்	ZFI0156125 Photo is available	213 பெயர் : ராஜலட்சுமி கணவர் பெயர் : குமரேசன் வீட்டு எண் : 68-10 வயது : 42 பாலினம் : பெண்	ZFI0503219 Photo is available
214 பெயர் : ஆழ்வார் தந்தை பெயர் : சந்திர மோகன் வீட்டு எண் : 68ஏ வயது : 42 பாலினம் : ஆண்	ZFI1449396 Photo is available	215 பெயர் : நாகசுந்தரி தந்தை பெயர் : சண்முகம் வீட்டு எண் : 68-என் ஏ வயது : 65 பாலினம் : பெண்	ZFI1449362 Photo is available	216 பெயர் : சரஸ்வதி கணவர் பெயர் : சுந்தரராஜன் வீட்டு எண் : 70 வயது : 50 பாலினம் : பெண்	HQR1932664 Photo is available
217 பெயர் : பாலமுருகன் தந்தை பெயர் : ஜெனார்த்தனம் வீட்டு எண் : 70 வயது : 44 பாலினம் : ஆண்	HQR1316660 Photo is available	218 பெயர் : புவனேஸ்வரி கணவர் பெயர் : பாலமுருகன் வீட்டு எண் : 70 வயது : 33 பாலினம் : பெண்	ZFI0781419 Photo is available	219 பெயர் : மகாலட்சுமி தந்தை பெயர் : சங்கரைய்யா வீட்டு எண் : 70 வயது : 29 பாலினம் : பெண்	ZFI1306984 Photo is available
220 பெயர் : கார்த்திகாதேவி தந்தை பெயர் : சுடலைமுத்து வீட்டு எண் : 70/42 வயது : 26 பாலினம் : பெண்	ZFI1504588 Photo is available	221 பெயர் : சுவாதி தந்தை பெயர் : சுடலை முத்து வீட்டு எண் : 70/42 வயது : 22 பாலினம் : பெண்	ZFI2563088 Photo is available	222 பெயர் : அறிவுழகன் தந்தை பெயர் : விஜயராமன் வீட்டு எண் : 72 வயது : 35 பாலினம் : ஆண்	ZFI0194258 Photo is available
223 பெயர் : விஜயராமன் தந்தை பெயர் : கருப்பையா வீட்டு எண் : 72-41 வயது : 58 பாலினம் : ஆண்	ZFI1720564 Photo is available	224 பெயர் : விஜயலட்சுமி கணவர் பெயர் : விஜயராமன் வீட்டு எண் : 72-41 வயது : 53 பாலினம் : பெண்	ZFI1720572 Photo is available	225 பெயர் : வீரலட்சுமி தந்தை பெயர் : விஜயராமன் வீட்டு எண் : 72-41 வயது : 36 பாலினம் : பெண்	ZFI0194241 Photo is available
226 பெயர் : அழகேஸ்வரி கணவர் பெயர் : சோலைபாண்டி வீட்டு எண் : 74 வயது : 48 பாலினம் : பெண்	HQR2291318 Photo is available	227 பெயர் : ஆனந்த குமார் தாயின் பெயர் : அழகேஸ்வரி வீட்டு எண் : 74/41ஏ வயது : 23 பாலினம் : ஆண்	ZFI2517324 Photo is available	228 பெயர் : மீனாட்சி தந்தை பெயர் : சிவலிங்கம் வீட்டு எண் : 84 வயது : 19 பாலினம் : பெண்	ZFI2726750 Photo is available
229 பெயர் : லட்சுமி கணவர் பெயர் : கெங்கையா வீட்டு எண் : 86 வயது : 65 பாலினம் : பெண்	ZFI1720598 Photo is available	230 பெயர் : செந்தில்குமார் தந்தை பெயர் : கங்கையா வீட்டு எண் : 86 வயது : 46 பாலினம் : ஆண்	HQR2291219 Photo is available	231 பெயர் : ராஜா தந்தை பெயர் : கெங்கையா வீட்டு எண் : 86 வயது : 39 பாலினம் : ஆண்	ZFI0371153 Photo is available
232 பெயர் : பிரேமா தந்தை பெயர் : கெங்கையா வீட்டு எண் : 86 வயது : 34 பாலினம் : பெண்	ZFI0685149 Photo is available	233 பெயர் : வினிதா கணவர் பெயர் : ராஜா வீட்டு எண் : 86 வயது : 28 பாலினம் : பெண்	WAO0838078 Photo is available	234 பெயர் : ஆசியரோஜா தந்தை பெயர் : தங்கச்சாமி வீட்டு எண் : 88 வயது : 31 பாலினம் : பெண்	ZFI1119312 Photo is available
235 பெயர் : சுபாஷ் தாயின் பெயர் : து. தமிழ் செல்வி தமிழ் செல்வி வீட்டு எண் : 88 வயது : 21 பாலினம் : ஆண்	ZFI2633105 Photo is available	236 பெயர் : சரண்யா தந்தை பெயர் : கருப்பையா வீட்டு எண் : 90 வயது : 34 பாலினம் : ஆண்	ZFI0502849 Photo is available	237 பெயர் : சுகன்யா தந்தை பெயர் : கருப்பையா வீட்டு எண் : 90 வயது : 32 பாலினம் : பெண்	ZFI0976977 Photo is available
238 பெயர் : இந்திராணி கணவர் பெயர் : துரைப்பாண்டி வீட்டு எண் : 92 வயது : 70 பாலினம் : பெண்	ZFI1720614 Photo is available	239 பெயர் : தமிழ்செல்வி கணவர் பெயர் : வெங்கடேசன் வீட்டு எண் : 92 வயது : 43 பாலினம் : பெண்	ZFI0685065 Photo is available	240 பெயர் : பாண்டீஸ்வரி கணவர் பெயர் : செந்தில்குமார் வீட்டு எண் : 92 வயது : 41 பாலினம் : பெண்	ZFI1013259 Photo is available

சட்டமன்றத் தொகுதியின் எண் மற்றும் பெயர் : 196-திருமங்கலம்
பிரிவு எண் மற்றும் பெயர் 1-திருமங்கலம் (ந), காட்டு மாரியம்மன் கோவில் தெரு

பாகம் எண் : 88

241 பெயர் : பாண்டியராஜ் தந்தை பெயர்: மகாலிங்கம் வீட்டு எண் : 92 வயது : 39 பாலினம் : ஆண்	ZFI1335025 Photo is available	242 பெயர் : சாந்தி கணவர் பெயர்: ராமச்சந்திரன் வீட்டு எண் : 94 வயது : 61 பாலினம் : பெண்	CJJ1416023 Photo is available	243 பெயர் : செந்தில்குமார் தந்தை பெயர்: துரை வீட்டு எண் : 94 வயது : 46 பாலினம் : ஆண்	ZFI0503060 Photo is available
244 பெயர் : புவனேஸ்வரி கணவர் பெயர்: செந்தில்குமார் வீட்டு எண் : 94 வயது : 45 பாலினம் : பெண்	ZFI0503052 Photo is available	245 பெயர் : வேல்மீனாட்சி தந்தை பெயர்: ராமச்சந்திரன் வீட்டு எண் : 94 வயது : 38 பாலினம் : பெண்	HQR2290484 Photo is available	246 பெயர் : சோணைமுத்து தந்தை பெயர்: செந்தில்குமார் வீட்டு எண் : 94 வயது : 26 பாலினம் : ஆண்	ZFI1423797 Photo is available
247 பெயர் : பாலநாகபூரணி மு தந்தை பெயர்: முருகன் வீட்டு எண் : 96 வயது : 19 பாலினம் : பெண்	ZFI2766657 Photo is available	248 பெயர் : சூந்தரபாண்டியன் தந்தை பெயர்: மணி வீட்டு எண் : 98 வயது : 61 பாலினம் : ஆண்	ZFI0371120 Photo is available	249 பெயர் : லதா கணவர் பெயர்: ராமர் வீட்டு எண் : 100 வயது : 51 பாலினம் : பெண்	ZFI0502625 Photo is available
250 பெயர் : கிரண் ராஜ் ம தந்தை பெயர்: மரிய ராஜேந்தரன் வீட்டு எண் : 100 வயது : 22 பாலினம் : ஆண்	ZFI2618312 Photo is available	251 பெயர் : ராமமூர்த்தி தந்தை பெயர்: நாராயணசாமி வீட்டு எண் : 102-3 வயது : 54 பாலினம் : ஆண்	ZFI1013275 Photo is available	252 பெயர் : மகேஸ்வரி கணவர் பெயர்: ராமமூர்த்தி வீட்டு எண் : 102-3 வயது : 48 பாலினம் : பெண்	ZFI1013036 Photo is available
253 பெயர் : அஜித்கண்ணன் தந்தை பெயர்: ராமமூர்த்தி வீட்டு எண் : 102-3 வயது : 29 பாலினம் : ஆண்	ZFI1249127 Photo is available	254 பெயர் : செல்லம் தந்தை பெயர்: சதீஷ்குமார் வீட்டு எண் : 104 வயது : 61 பாலினம் : ஆண்	ZFI1335165 Photo is available	255 பெயர் : வரதராஜபெருமாள் தந்தை பெயர்: சிக்கன கவுண்டர் வீட்டு எண் : 104 வயது : 48 பாலினம் : ஆண்	ZFI1249184 Photo is available
256 பெயர் : செண்பகவள்ளி கணவர் பெயர்: வரதராஜ பெருமாள் வீட்டு எண் : 104 வயது : 46 பாலினம் : பெண்	ZFI1335124 Photo is available	257 பெயர் : அம்மாந்தாய் கணவர் பெயர்: ராஜ்நாயுடு வீட்டு எண் : 108 வயது : 76 பாலினம் : பெண்	ZFI0371179 Photo is available	258 பெயர் : பாண்டியம்மாள் தந்தை பெயர்: மாரிச்சாமி நாயுடு வீட்டு எண் : 108 வயது : 65 பாலினம் : பெண்	ZFI0905141 Photo is available
259 பெயர் : குமரேசன் தந்தை பெயர்: போஸ் வீட்டு எண் : 108 வயது : 45 பாலினம் : ஆண்	ZFI1724954 Photo is available	260 பெயர் : வியாண்டா ச தந்தை பெயர்: சந்தனதிரவியம் ச வீட்டு எண் : 110 வயது : 19 பாலினம் : பெண்	ZFI2782969 Photo is available	261 பெயர் : விஜயலெட்சுமி கணவர் பெயர்: கண்ணன் வீட்டு எண் : 110-30 வயது : 58 பாலினம் : பெண்	ZFI0621680 Photo is available
262 பெயர் : திவ்யா தந்தை பெயர்: கண்ணன் வீட்டு எண் : 110-30 வயது : 33 பாலினம் : பெண்	ZFI0621573 Photo is available	263 பெயர் : தையல்நாயகி கணவர் பெயர்: ஸ்ரீராமுலு வீட்டு எண் : 114 வயது : 80 பாலினம் : பெண்	ZFI1720655 Photo is available	264 பெயர் : விஜயலட்சுமி தந்தை பெயர்: ஸ்ரீராமுலு வீட்டு எண் : 114 வயது : 59 பாலினம் : பெண்	ZFI1720663 Photo is available
265 பெயர் : சீனிவாசராகவன் தந்தை பெயர்: ஸ்ரீராமுலு வீட்டு எண் : 114 வயது : 53 பாலினம் : ஆண்	ZFI1720671 Photo is available	266 பெயர் : உமா கணவர் பெயர்: ஸ்ரீனிவாசராகவன் வீட்டு எண் : 114 வயது : 45 பாலினம் : பெண்	HQR2290880 Photo is available	267 பெயர் : விக்னேஷ் தாயின் பெயர்: விஜயலெட்சுமி வீட்டு எண் : 114 வயது : 32 பாலினம் : ஆண்	ZFI0874891 Photo is available
268 பெயர் : சபதர்ஷினி தந்தை பெயர்: ஸ்ரீனிவாசராகவன் வீட்டு எண் : 114/28 வயது : 24 பாலினம் : பெண்	ZFI2373264 Photo is available	269 பெயர் : ஜெயப்பாண்டியன் தந்தை பெயர்: நடராஜன் வீட்டு எண் : 116 வயது : 67 பாலினம் : ஆண்	ZFI1720689 Photo is available	270 பெயர் : நாகேஸ்வரி கணவர் பெயர்: ஜெயப்பாண்டியன் வீட்டு எண் : 116 வயது : 62 பாலினம் : பெண்	ZFI1720697 Photo is available

271 பெயர் : விக்னேஷ்வரன் தந்தை பெயர்: கேசவன் வீட்டு எண் : 116 வயது : 46 பாலினம் : ஆண்	HQR1918812 Photo is available	272 பெயர் : சசிகலா கணவர் பெயர்: கேசவன் வீட்டு எண் : 118 வயது : 64 பாலினம் : பெண்	ZF1720713 Photo is available	273 பெயர் : தவசிராஜன் தந்தை பெயர்: ஜெயபாண்டியன் வீட்டு எண் : 118 வயது : 43 பாலினம் : ஆண்	HQR2621217 Photo is available
274 பெயர் : குமரேஷ்வரன் தந்தை பெயர்: கேசவன் வீட்டு எண் : 118 வயது : 42 பாலினம் : ஆண்	ZFI0040972 Photo is available	275 பெயர் : மிஷாவள்ளி கணவர் பெயர்: குமரேஷ்வரன் வீட்டு எண் : 118 வயது : 37 பாலினம் : பெண்	ZFI1013358 Photo is available	276 பெயர் : ரம்பா தந்தை பெயர்: மனோகரன் வீட்டு எண் : 118 வயது : 35 பாலினம் : பெண்	ZFI1502715 Photo is available
277 பெயர் : சென்பகம் தந்தை பெயர்: நடராசன் வீட்டு எண் : 118 வயது : 32 பாலினம் : பெண்	RVJ0796490 Photo is available	278 பெயர் : தேவராஜன் தந்தை பெயர்: நடராஜன் வீட்டு எண் : 118-26 வயது : 62 பாலினம் : ஆண்	ZFI0487496 Photo is available	279 பெயர் : அகிலா தே கணவர் பெயர்: தேவராஜன் வீட்டு எண் : 118/26 வயது : 57 பாலினம் : பெண்	ZFI0487488 Photo is available
280 பெயர் : அமல்நாத் ந தே தந்தை பெயர்: தேவராஜன் வீட்டு எண் : 118-26 வயது : 34 பாலினம் : ஆண்	ZFI0487470 Photo is available	281 பெயர் : அபிசங்கரி தந்தை பெயர்: தேவராஜன் வீட்டு எண் : 118-26 வயது : 30 பாலினம் : பெண்	ZFI1215896 Photo is available	282 பெயர் : பிரபாவதி தாயின் பெயர்: தனலட்சுமி வீட்டு எண் : 123 வயது : 26 பாலினம் : பெண்	ZFI1398585 Photo is available
283 பெயர் : ஹரி கணேஷ் தந்தை பெயர்: அனந்த ராம கிருஷ்ணன் வீட்டு எண் : 127 வயது : 25 பாலினம் : ஆண்	ZFI1449479 Photo is available	284 பெயர் : வாவாகான் ரவத்தர் இதரர் பெயர்: ஹைருன் நிஷா வீட்டு எண் : 133/3 வயது : 43 பாலினம் : ஆண்	ZFI1505965 Photo is available	285 பெயர் : ஆஷிக் அக்தர் தந்தை பெயர்: அஷரப் அலி வீட்டு எண் : 133/6 வயது : 27 பாலினம் : ஆண்	ZFI1398551 Photo is available
286 பெயர் : முத்துலெட்சுமி மு கணவர் பெயர்: முத்துமணிகண்டன் நா வீட்டு எண் : - வயது : 24 பாலினம் : பெண்	ZFI2515500 Photo is available	287 பெயர் : யாழினி குமரேசன் தந்தை பெயர்: குமரேசன் போ வீட்டு எண் : எண் 108 வயது : 19 பாலினம் : பெண்	ZFI2787455 Photo is available	288 பெயர் : அபர்ணா தர்ஷினி தந்தை பெயர்: சுந்தர பாண்டியன் வீட்டு எண் : பழைய எண் 36ஏ புது எண் 98 வயது : 26 பாலினம் : பெண்	ZFI2480010 Photo is available

சட்டமன்றத் தொகுதியின் எண் மற்றும் பெயர் : 196-திருமங்கலம்
பிரிவு எண் மற்றும் பெயர் 2-திருமங்கலம் (ந), நெல்லையப்பன் சந்து

289 பெயர் : ராதாகிருஷ்ணன் தந்தை பெயர்: ராமசாமி வீட்டு எண் : 1 வயது : 51 பாலினம் : ஆண்	ZFI0371252 Photo is available	290 பெயர் : லதா கணவர் பெயர்: முருகன் வீட்டு எண் : 1 வயது : 50 பாலினம் : பெண்	ZFI0781583 Photo is available	291 பெயர் : கண்ணன் தந்தை பெயர்: சின்னச்சாமி வீட்டு எண் : 1 வயது : 48 பாலினம் : ஆண்	ZFI0371237 Photo is available
292 பெயர் : அழகுஷெந்தி கணவர் பெயர்: கண்ணன் வீட்டு எண் : 1 வயது : 44 பாலினம் : பெண்	ZFI0371245 Photo is available	293 பெயர் : சுப்புலட்சுமி கணவர் பெயர்: ராதாகிருஷ்ணன் வீட்டு எண் : 1 வயது : 43 பாலினம் : பெண்	ZFI0371260 Photo is available	294 பெயர் : குருசாமி தந்தை பெயர்: சுப்புராமன் வீட்டு எண் : 1 வயது : 38 பாலினம் : ஆண்	ZFI2547958 Photo is available
295 பெயர் : சித்ராதேவி தந்தை பெயர்: ராதாகிருஷ்ணன் வீட்டு எண் : 1/1 வயது : 24 பாலினம் : பெண்	ZFI2517118 Photo is available	296 பெயர் : மோகனப்பிரியா மோகனா தந்தை பெயர்: ராதாக்கிருஷ்ணன் ராதா வீட்டு எண் : 1/1 வயது : 21 பாலினம் : பெண்	ZFI2654382 Photo is available	297 பெயர் : மீனா கணவர் பெயர்: ராஜசேகரன் வீட்டு எண் : 4 வயது : 62 பாலினம் : பெண்	ZFI1720739 Photo is available
298 பெயர் : வீரபாண்டியன் தந்தை பெயர்: ராஜசேகரன் வீட்டு எண் : 4 வயது : 40 பாலினம் : ஆண்	HQR3104981 Photo is available	299 பெயர் : கார்த்திகேயன் தந்தை பெயர்: ராஜசேகரன் வீட்டு எண் : 4 வயது : 39 பாலினம் : ஆண்	HQR3104973 Photo is available	300 பெயர் : வேளாங்கண்ணி கணவர் பெயர்: கார்த்திகேயன் வீட்டு எண் : 4 வயது : 32 பாலினம் : பெண்	ZFI1249192 Photo is available
301 பெயர் : சக்கரை தந்தை பெயர்: கணேசன் வீட்டு எண் : 6 வயது : 59 பாலினம் : ஆண்	ZFI1720747 Photo is available	302 பெயர் : மதன்ராஜ் தந்தை பெயர்: நாகராஜன் வீட்டு எண் : 6 வயது : 49 பாலினம் : ஆண்	ZFI1720754 Photo is available	303 பெயர் : நாகராஜ் தந்தை பெயர்: கணேசன் வீட்டு எண் : 6 வயது : 49 பாலினம் : ஆண்	ZFI1720762 Photo is available
304 பெயர் : சத்தியா கணவர் பெயர்: மதன்ராஜ் வீட்டு எண் : 6 வயது : 45 பாலினம் : பெண்	HQR2291680 Photo is available	305 பெயர் : அழகுசௌந்தரி கணவர் பெயர்: ஹேமசெந்தில்குமார் வீட்டு எண் : 6 வயது : 42 பாலினம் : பெண்	HQR2611861 Photo is available	306 பெயர் : தமிழரசி தந்தை பெயர்: சக்கரை வீட்டு எண் : 6 வயது : 28 பாலினம் : பெண்	ZFI1249150 Photo is available
307 பெயர் : திவ்யா தந்தை பெயர்: சக்கரை வீட்டு எண் : 6/25 வயது : 25 பாலினம் : பெண்	ZFI1492370 Photo is available	308 பெயர் : கணேசன் தந்தை பெயர்: நாகையா வீட்டு எண் : 6-28 வயது : 62 பாலினம் : ஆண்	ZFI0040766 Photo is available	309 பெயர் : முத்துலெட்சுமி கணவர் பெயர்: கணேசன் வீட்டு எண் : 6-28 வயது : 53 பாலினம் : பெண்	ZFI0040691 Photo is available
310 பெயர் : ஜோதி கணவர் பெயர்: சக்கரை வீட்டு எண் : 6-28 வயது : 49 பாலினம் : பெண்	HQR2291342 Photo is available	311 பெயர் : முத்துலெட்சுமி கணவர் பெயர்: நாகராஜ் வீட்டு எண் : 6-28 வயது : 40 பாலினம் : பெண்	HQR2625739 Photo is available	312 பெயர் : கௌதம் தந்தை பெயர்: கணேசன் வீட்டு எண் : 6-28 வயது : 28 பாலினம் : ஆண்	ZFI1249002 Photo is available
313 பெயர் : நித்யா கணவர் பெயர்: குருசாமி வீட்டு எண் : 6/124 வயது : 30 பாலினம் : பெண்	ZFI2577849 Photo is available	314 பெயர் : இந்திரா கணவர் பெயர்: கதிரேசபாண்டியன் வீட்டு எண் : 8 வயது : 50 பாலினம் : பெண்	HQR3048923 Photo is available	315 பெயர் : லட்சுமிபிரபா க லட்சுமி தந்தை பெயர்: கதிரேசன் கதிரேசன் வீட்டு எண் : 8(2) வயது : 23 பாலினம் : பெண்	ZFI2654366 Photo is available
316 பெயர் : தனலட்சுமி கணவர் பெயர்: காந்தி வீட்டு எண் : 10 வயது : 69 பாலினம் : பெண்	ZFI1720770 Photo is available	317 பெயர் : ராஜ்குமார் தந்தை பெயர்: காந்தி வீட்டு எண் : 10 வயது : 49 பாலினம் : ஆண்	ZFI1720788 Photo is available	318 பெயர் : அசோக்குமார் தந்தை பெயர்: காந்தி வீட்டு எண் : 10 வயது : 47 பாலினம் : ஆண்	HQR1932508 Photo is available

சட்டமன்றத் தொகுதியின் எண் மற்றும் பெயர் : 196-திருமங்கலம்
பிரிவு எண் மற்றும் பெயர் 2-திருமங்கலம் (ந), நெல்லையப்பன் சந்து

319 பெயர் : பிரதீபா கணவர் பெயர் : அசோக்குமார் வீட்டு எண் : 10 வயது : 40 பாலினம் : பெண்	HQR3049178 Photo is available	# 320 பெயர் : அங்காளிஸ்வரி கணவர் பெயர் : ராஜ்குமார் வீட்டு எண் : 10 வயது : 40 பாலினம் : பெண்	HQR3049186 Photo is available	321 பெயர் : ராகுல் காந்தி ரா ராகுல் காந்தி ரா தந்தை பெயர் : ராஜ் குமார் ராஜ் வீட்டு எண் : 10 வயது : 20 பாலினம் : ஆண்	ZFI2677888 Photo is available
322 பெயர் : கருப்பையா தந்தை பெயர் : சங்கிலிதேவர் வீட்டு எண் : 11 வயது : 68 பாலினம் : ஆண்	ZFI1720796 Photo is available	323 பெயர் : கிருஷ்ணன் தந்தை பெயர் : சங்கிலிதேவர் வீட்டு எண் : 11 வயது : 53 பாலினம் : ஆண்	ZFI1720812 Photo is available	324 பெயர் : உமா கணவர் பெயர் : கிருஷ்ணன் வீட்டு எண் : 11 வயது : 47 பாலினம் : பெண்	ZFI1720820 Photo is available
325 பெயர் : ஹேமசெந்தில்குமார் தந்தை பெயர் : கருப்பையா வீட்டு எண் : 11 வயது : 43 பாலினம் : ஆண்	ZFI1720838 Photo is available	326 பெயர் : ஹேமகார்த்திகேயன் தந்தை பெயர் : கருப்பையா வீட்டு எண் : 11 வயது : 42 பாலினம் : ஆண்	HQR1226802 Photo is available	327 பெயர் : அழகுசங்கீதா கணவர் பெயர் : ஹேமகார்த்திகேயன் வீட்டு எண் : 11 வயது : 40 பாலினம் : பெண்	ZFI0503078 Photo is available
328 பெயர் : விநோத்குமார் தந்தை பெயர் : கிருஷ்ணன் வீட்டு எண் : 11 வயது : 32 பாலினம் : ஆண்	ZFI0781591 Photo is available	329 பெயர் : ஆசைராஜ் தந்தை பெயர் : சிவகுருநாதன் வீட்டு எண் : 13 வயது : 66 பாலினம் : ஆண்	HQR2291656 Photo is available	330 பெயர் : பாலகுரு தந்தை பெயர் : சிவகுருநாதன்நாடார் வீட்டு எண் : 13 வயது : 57 பாலினம் : ஆண்	HQR1932466 Photo is available
331 பெயர் : திலகவதி கணவர் பெயர் : ஆசைராஜன் வீட்டு எண் : 13 வயது : 56 பாலினம் : பெண்	HQR2291664 Photo is available	332 பெயர் : சிந்திகாதேவி கணவர் பெயர் : பாலகுரு வீட்டு எண் : 13 வயது : 48 பாலினம் : பெண்	HQR1932474 Photo is available	333 பெயர் : அஸ்வதி முத்து மலர் தந்தை பெயர் : ஆசைராஜ் வீட்டு எண் : 13 வயது : 34 பாலினம் : பெண்	ZFI0503110 Photo is available
334 பெயர் : முருகன் தந்தை பெயர் : பாலசுப்ரமணி வீட்டு எண் : 13 வயது : 22 பாலினம் : ஆண்	ZFI2569242 Photo is available	335 பெயர் : மகாலட்சுமி பா தந்தை பெயர் : பாலகுரு வீட்டு எண் : 13/9 வயது : 23 பாலினம் : பெண்	ZFI2633550 Photo is available	336 பெயர் : சிவபாண்டி பா சிவா தந்தை பெயர் : பாலகுரு பாலகுரு வீட்டு எண் : 13/9 நெல்லையப்பன் ஸ்ட வயது : 22 பாலினம் : ஆண்	ZFI2652485 Photo is available
337 பெயர் : பாண்டியராஜன் தந்தை பெயர் : சண்முகநாதன் வீட்டு எண் : 15 வயது : 53 பாலினம் : ஆண்	ZFI1249044 Photo is available	338 பெயர் : அப்துல் ஹக்கீம் தந்தை பெயர் : முஹம்மது சுலைமான் வீட்டு எண் : 15 வயது : 49 பாலினம் : ஆண்	ZFI0040717 Photo is available	339 பெயர் : பிச்சையம்மாள் கணவர் பெயர் : பாண்டியராஜன் வீட்டு எண் : 15 வயது : 49 பாலினம் : பெண்	ZFI1249036 Photo is available
340 பெயர் : சாபிரா பாத்திமா கணவர் பெயர் : அப்துல்ஹக்கீம் வீட்டு எண் : 15 வயது : 41 பாலினம் : பெண்	ZFI0040725 Photo is available	341 பெயர் : ரமேஷ்பாபு தந்தை பெயர் : பெருமான் வீட்டு எண் : 15 வயது : 38 பாலினம் : ஆண்	HQR2615888 Photo is available	342 பெயர் : கார்த்திகேயன் தந்தை பெயர் : பாண்டியராஜன் வீட்டு எண் : 15 வயது : 28 பாலினம் : ஆண்	ZFI1307032 Photo is available
343 பெயர் : சிவநந்தினி தந்தை பெயர் : பாண்டியராஜன் வீட்டு எண் : 15 வயது : 24 பாலினம் : பெண்	ZFI2479848 Photo is available	344 பெயர் : மணவாளன் தந்தை பெயர் : ஆறுமுகம்சேர்வை வீட்டு எண் : 16 வயது : 64 பாலினம் : ஆண்	ZFI0371435 Photo is available	345 பெயர் : மகேஸ்வரி கணவர் பெயர் : மணவாளன் வீட்டு எண் : 16 வயது : 54 பாலினம் : பெண்	ZFI0371443 Photo is available
346 பெயர் : கண்ணன் தந்தை பெயர் : பாலசுப்பிரமணி வீட்டு எண் : 16 வயது : 47 பாலினம் : ஆண்	HQR1315886 Photo is available	347 பெயர் : சிவக்குமார் தந்தை பெயர் : அழகர்சாமி (எ) ராஜா வீட்டு எண் : 17 வயது : 54 பாலினம் : ஆண்	ZFI1720887 Photo is available	348 பெயர் : கனகபுஷ்பம் கணவர் பெயர் : சிவக்குமார் வீட்டு எண் : 17 வயது : 51 பாலினம் : பெண்	HQR1932656 Photo is available

349 பெயர் : நிவேதிதா தந்தை பெயர்: சிவகுமார் வீட்டு எண் : 17 வயது : 25 பாலினம் : பெண்	ZFI1492362 Photo is available	350 பெயர் : சரவண பாண்டியன் தந்தை பெயர்: சிவ குமார் வீட்டு எண் : 17 வயது : 22 பாலினம் : ஆண்	ZFI2563112 Photo is available	351 பெயர் : அலெக்ஸாண்டர் தந்தை பெயர்: பாசந்தர் வீட்டு எண் : 17/3 வயது : 42 பாலினம் : ஆண்	ZFI0371336 Photo is available
352 பெயர் : ரகுராமன் தந்தை பெயர்: ஆறுமுகம் வீட்டு எண் : 19 வயது : 66 பாலினம் : ஆண்	HQR1932003 Photo is available	353 பெயர் : ஜான்சிராணி கணவர் பெயர்: ரகுராமன் வீட்டு எண் : 19 வயது : 61 பாலினம் : பெண்	HQR1932011 Photo is available	354 பெயர் : ஜெயசக்திவேல் தந்தை பெயர்: சங்கையா வீட்டு எண் : 19 வயது : 57 பாலினம் : ஆண்	ZFI1720895 Photo is available
355 பெயர் : பீரவின் தந்தை பெயர்: ரகுராமன் வீட்டு எண் : 19 வயது : 33 பாலினம் : ஆண்	ZFI0621607 Photo is available	356 பெயர் : பாலசந்தர் தந்தை பெயர்: செல்லதுரை வீட்டு எண் : 20 வயது : 59 பாலினம் : ஆண்	HQR3065414 Photo is available	357 பெயர் : சிவபாலன் தந்தை பெயர்: தவமணி வீட்டு எண் : 20 வயது : 58 பாலினம் : ஆண்	ZFI0503094 Photo is available
358 பெயர் : கோயிலமணி கணவர் பெயர்: பாலசந்தர் வீட்டு எண் : 20 வயது : 54 பாலினம் : பெண்	HQR2627370 Photo is available	359 பெயர் : தனலெட்சுமி கணவர் பெயர்: சிவபாலன் வீட்டு எண் : 20 வயது : 49 பாலினம் : பெண்	ZFI0503086 Photo is available	360 பெயர் : மல்லிகா கணவர் பெயர்: வெங்கடேசன் வீட்டு எண் : 20 வயது : 35 பாலினம் : பெண்	ZFI0503102 Photo is available
361 பெயர் : பாண்டிச்செல்வி தந்தை பெயர்: பிச்சை வீட்டு எண் : 20 வயது : 34 பாலினம் : பெண்	ZFI0621706 Photo is available	362 பெயர் : பாண்டி வல்லவி சி தந்தை பெயர்: சிவபாலன் த வீட்டு எண் : 20/22 வயது : 23 பாலினம் : பெண்	ZFI2585594 Photo is available	363 பெயர் : திருக்குமரன் தந்தை பெயர்: வெங்கடேசன் வீட்டு எண் : 20/22 வயது : 19 பாலினம் : ஆண்	ZFI2726792 Photo is available
364 பெயர் : ஹேமராஜ்பாண்டியன் சி ஹேமராஜ் தந்தை பெயர்: சிவபாலன் சிவபாலன் வீட்டு எண் : 20/23 வயது : 20 பாலினம் : ஆண்	ZFI2652576 Photo is available	365 பெயர் : நாகராஜன் தந்தை பெயர்: பொன்னுசாமி வீட்டு எண் : 21 வயது : 77 பாலினம் : ஆண்	ZFI0502690 Photo is available	366 பெயர் : பரமேஸ்வரி கணவர் பெயர்: நாகராஜன் வீட்டு எண் : 21 வயது : 72 பாலினம் : பெண்	ZFI0502708 Photo is available
367 பெயர் : கங்கையா தந்தை பெயர்: தனிக்கொடி வீட்டு எண் : 21 வயது : 70 பாலினம் : ஆண்	ZFI1720903 Photo is available	368 பெயர் : கிஷோர்குமார் தந்தை பெயர்: கங்கையா வீட்டு எண் : 21 வயது : 43 பாலினம் : ஆண்	HQR2290823 Photo is available	369 பெயர் : சோலையம்மாள் தாயின் பெயர்: காமாட்சி வீட்டு எண் : 22 வயது : 78 பாலினம் : பெண்	HQR2290625 Photo is available
370 பெயர் : சாந்தம்மாள் கணவர் பெயர்: சங்கிலிசெட்டியார் வீட்டு எண் : 22 வயது : 77 பாலினம் : பெண்	ZFI1720911 Photo is available	371 பெயர் : வெங்கடேசன் தந்தை பெயர்: சங்கிலி வீட்டு எண் : 22 வயது : 44 பாலினம் : ஆண்	HQR2290633 Photo is available	372 பெயர் : ஆரபி தந்தை பெயர்: கலைச்செல்வம் வீட்டு எண் : 23/13 வயது : 29 பாலினம் : பெண்	ZFI1175231 Photo is available
373 பெயர் : சுரேந்திரன் தந்தை பெயர்: தவமணிநாடார் வீட்டு எண் : 24 வயது : 55 பாலினம் : ஆண்	ZFI0371351 Photo is available	374 பெயர் : விஜயராணி கணவர் பெயர்: சுரேந்திரன் வீட்டு எண் : 24 வயது : 44 பாலினம் : பெண்	ZFI0371369 Photo is available	375 பெயர் : வைரமுத்து தந்தை பெயர்: மணவாளன் வீட்டு எண் : 24 வயது : 30 பாலினம் : ஆண்	ZFI1013291 Photo is available
376 பெயர் : ரேவதி தந்தை பெயர்: மணி வீட்டு எண் : 26-58 வயது : 32 பாலினம் : பெண்	ZFI1249051 Photo is available	377 பெயர் : கதிரேசன் தந்தை பெயர்: பொன்சேர்வை வீட்டு எண் : 27 வயது : 66 பாலினம் : ஆண்	ZFI1720937 Photo is available	378 பெயர் : குமரேசன் தந்தை பெயர்: சபாஷ்சந்திரபோஸ் வீட்டு எண் : 27 வயது : 48 பாலினம் : ஆண்	HQR1931997 Photo is available

379 பெயர் : கவிதா கணவர் பெயர்: குமரேசன் வீட்டு எண் : 27 வயது : 42 பாலினம் : பெண்	ZFI0040741 Photo is available	380 பெயர் : ஜெயபுரீ தந்தை பெயர்: குமரேசன் வீட்டு எண் : 27 வயது : 19 பாலினம் : பெண்	ZFI2729275 Photo is available	381 பெயர் : சந்திரவல்லி கணவர் பெயர்: சஞ்சீவிநாதன் வீட்டு எண் : 28 வயது : 70 பாலினம் : பெண்	ZFI1720945 Photo is available
382 பெயர் : சிதம்பரம் தந்தை பெயர்: சஞ்சீவிநாதன் வீட்டு எண் : 28 வயது : 50 பாலினம் : ஆண்	ZFI1720952 Photo is available	383 பெயர் : சிவகாமிநாதன் தந்தை பெயர்: சஞ்சீவிநாதன் வீட்டு எண் : 28 வயது : 47 பாலினம் : ஆண்	HQR1253558 Photo is available	384 பெயர் : வள்ளிரேகா கணவர் பெயர்: சிதம்பரம் வீட்டு எண் : 28 வயது : 45 பாலினம் : பெண்	HQR1253525 Photo is available
385 பெயர் : நித்யபுரீ சி நித்யபுரீ தந்தை பெயர்: சிவகாமிநாதன் வீட்டு எண் : 28 வயது : 20 பாலினம் : பெண்	ZFI2677904 Photo is available	386 பெயர் : சபரிஸ்நாதன் சபரி தந்தை பெயர்: சிதம்பரம் சிதம்பரம் வீட்டு எண் : 28 வயது : 20 பாலினம் : ஆண்	ZFI2677920 Photo is available	387 பெயர் : அபிராமி கணவர் பெயர்: சிவகாமிநாதன் வீட்டு எண் : 28-17 வயது : 42 பாலினம் : பெண்	ZFI0371476 Photo is available
388 பெயர் : ராஜசேகரன் தந்தை பெயர்: தங்கமுத்து வீட்டு எண் : 29 வயது : 65 பாலினம் : ஆண்	ZFI1720960 Photo is available	389 பெயர் : விஜயா கணவர் பெயர்: ராஜசேகரன் வீட்டு எண் : 29 வயது : 53 பாலினம் : பெண்	ZFI1720978 Photo is available	390 பெயர் : ஸ்வர்ணராஷ்மி தந்தை பெயர்: விஜயகுமார் வீட்டு எண் : 29 வயது : 34 பாலினம் : பெண்	ZFI0786947 Photo is available
391 பெயர் : ரவிக்குமார் தந்தை பெயர்: ராஜசேகரன் வீட்டு எண் : 29-15 வயது : 35 பாலினம் : ஆண்	ZFI0154013 Photo is available	392 பெயர் : சந்தர் தந்தை பெயர்: பாண்டி வீட்டு எண் : 44D வயது : 29 பாலினம் : ஆண்	ZFI1249028 Photo is available	393 பெயர் : கிருஷ்ணமூர்த்தி தந்தை பெயர்: சஞ்சீவிநாதன் வீட்டு எண் : 337 வயது : 43 பாலினம் : ஆண்	HQR1253541 Photo is available
394 பெயர் : ஐஸ்வர்யா கணவர் பெயர்: கிருஷ்ணமூர்த்தி வீட்டு எண் : 337 வயது : 37 பாலினம் : பெண்	ZFI0621722 Photo is available				

சட்டமன்றத் தொகுதியின் எண் மற்றும் பெயர் : 196-திருமங்கலம்
பிரிவு எண் மற்றும் பெயர் 3-திருமங்கலம் (ந), முன்சீப் கோர்ட் ரோடு

395 பெயர் : பெருமாள் தாயின் பெயர் : வீராயி வீட்டு எண் : 8 வயது : 60 பாலினம் : ஆண் Photo is available	ZFI1720986	396 பெயர் : நாகராஜ் தந்தை பெயர் : சண்முகம் வீட்டு எண் : 8 வயது : 43 பாலினம் : ஆண் Photo is available	ZFI1249119	397 பெயர் : உமாதேவி கணவர் பெயர் : நாகராஜ் வீட்டு எண் : 8 வயது : 38 பாலினம் : பெண் Photo is available	ZFI1249101
398 பெயர் : வைரச்சிலை கணவர் பெயர் : பரணீதரன் வீட்டு எண் : 36-36 வயது : 49 பாலினம் : பெண் Photo is available	ZFI0685040	399 பெயர் : செண்பகராஜன் தந்தை பெயர் : ஸ்ரீதரன் வீட்டு எண் : 45ஏ வயது : 39 பாலினம் : ஆண் Photo is available	ZFI0048348	400 பெயர் : வைஷ்ணவிதேவி கணவர் பெயர் : செண்பகராஜன் ராஜன் வீட்டு எண் : 45ஏ வயது : 27 பாலினம் : பெண் Photo is available	ZFI2696060
401 பெயர் : ஸ்ரீதரன் தந்தை பெயர் : முத்து வீட்டு எண் : 45-ஏ வயது : 64 பாலினம் : ஆண் Photo is available	ZFI0048355	402 பெயர் : நாகேஸ்வரி கணவர் பெயர் : ஸ்ரீதரன் வீட்டு எண் : 45-ஏ வயது : 56 பாலினம் : பெண் Photo is available	ZFI0048447	403 பெயர் : சிவபாலன் தந்தை பெயர் : சின்னசாமி வீட்டு எண் : 54 வயது : 49 பாலினம் : ஆண் Photo is available	HQR1316330
404 பெயர் : கிருத்திக்ராஜ் தந்தை பெயர் : பார்த்தசாரதி வீட்டு எண் : 54/191 வயது : 24 பாலினம் : ஆண் Photo is available	ZFI2479855	405 பெயர் : வனிதா கணவர் பெயர் : சிவபாலன் வீட்டு எண் : 54-191-2 வயது : 42 பாலினம் : பெண் Photo is available	HQR2615995	406 பெயர் : ராஜேந்திரன் தந்தை பெயர் : வீரபத்திரஆசாரி வீட்டு எண் : 58 வயது : 72 பாலினம் : ஆண் Photo is available	ZFI1721000
407 பெயர் : சுகுணா கணவர் பெயர் : ராஜேந்திரன் வீட்டு எண் : 58 வயது : 64 பாலினம் : பெண் Photo is available	ZFI1721018	408 பெயர் : பாபு தந்தை பெயர் : பாலசுப்பிரமணியன் வீட்டு எண் : 60 வயது : 61 பாலினம் : ஆண் Photo is available	HQR2290872	409 பெயர் : பெரியகாத்தன் தந்தை பெயர் : பாலசுப்பிரமணியன் வீட்டு எண் : 60 வயது : 58 பாலினம் : ஆண் Photo is available	ZFI1721026
410 பெயர் : மனோன்மணி கணவர் பெயர் : பாபு வீட்டு எண் : 60 வயது : 54 பாலினம் : பெண் Photo is available	HQR2290971	411 பெயர் : சிவகாமசுந்தரி கணவர் பெயர் : பெரியகாத்தான் வீட்டு எண் : 60 வயது : 49 பாலினம் : பெண் Photo is available	HQR1932037	412 பெயர் : பாலவிக்னேஷ் தந்தை பெயர் : பாபு வீட்டு எண் : 60 வயது : 35 பாலினம் : ஆண் Photo is available	ZFI0371757
413 பெயர் : கோபிநாத் தந்தை பெயர் : பெரியகாத்தான் வீட்டு எண் : 64 வயது : 29 பாலினம் : ஆண் Photo is available	ZFI1249143	414 பெயர் : அபிராமி தந்தை பெயர் : பாபு வீட்டு எண் : 66 வயது : 32 பாலினம் : பெண் Photo is available	ZFI0904987	415 பெயர் : சின்னக்கருப்பாயி கணவர் பெயர் : வாசுகுமார் வீட்டு எண் : 70 வயது : 57 பாலினம் : பெண் Photo is available	ZFI0371674
416 பெயர் : மஹாலட்சுமி தந்தை பெயர் : வாசுகுமார் வீட்டு எண் : 70 வயது : 33 பாலினம் : பெண் Photo is available	ZFI0905067	417 பெயர் : நம்மாழ்வார் தந்தை பெயர் : நவகோடிநாடார் வீட்டு எண் : 76 வயது : 84 பாலினம் : ஆண் Photo is available	HQR1316389	418 பெயர் : சோலையம்மாள் கணவர் பெயர் : நம்மாழ்வார் வீட்டு எண் : 76 வயது : 82 பாலினம் : பெண் Photo is available	ZFI1721059
419 பெயர் : அன்பழகன் தந்தை பெயர் : நம்மாழ்வார் வீட்டு எண் : 76 வயது : 59 பாலினம் : ஆண் Photo is available	ZFI1721075	420 பெயர் : வசந்தகுமாரி கணவர் பெயர் : அன்பழகன் வீட்டு எண் : 76 வயது : 51 பாலினம் : பெண் Photo is available	HQR1316447	421 பெயர் : முனிஸ்வரர் தந்தை பெயர் : அன்பழகன் வீட்டு எண் : 76 வயது : 31 பாலினம் : ஆண் Photo is available	ZFI1013143
422 பெயர் : விக்னேஷ்வரர் தந்தை பெயர் : அன்பழகன் வீட்டு எண் : 76 181 வயது : 26 பாலினம் : ஆண் Photo is available	ZFI2549947	#2 423 பெயர் : தங்கமணி த தந்தை பெயர் : தங்ககாசி வீட்டு எண் : 88 வயது : 39 பாலினம் : ஆண் Photo is available	HQR1253582	424 பெயர் : காந்தி தந்தை பெயர் : தங்கக்காசி வீட்டு எண் : 88 வயது : 35 பாலினம் : ஆண் Photo is available	ZFI0371583

425 பெயர் : காமராஜ் தந்தை பெயர்: தங்கககாசி வீட்டு எண் : 88 வயது : 35 பாலினம் : ஆண்	ZFI0371591 Photo is available	426 பெயர் : ஜஸ்வர்யா தந்தை பெயர்: முனுசாமி வீட்டு எண் : 93-43 வயது : 35 பாலினம் : பெண்	ZFI0502823 Photo is available	427 பெயர் : ராஜேந்திரன் தந்தை பெயர்: சொர்ணம்பிள்ளை வீட்டு எண் : 94 வயது : 64 பாலினம் : ஆண்	ZFI1721117 Photo is available
428 பெயர் : செந்தாமரை கணவர் பெயர்: ராஜேந்திரன் வீட்டு எண் : 94 வயது : 58 பாலினம் : பெண்	ZFI1721125 Photo is available	# 429 பெயர் : பரி பூர்ணிமா கணவர் பெயர்: ராமர் வீட்டு எண் : 94 வயது : 55 பாலினம் : பெண்	HQR1237635 Photo is available	# 430 பெயர் : லதா கணவர் பெயர்: பழனிவேல் வீட்டு எண் : 94 வயது : 53 பாலினம் : பெண்	HQR1237627 Photo is available
431 பெயர் : ராமர் தந்தை பெயர்: சொர்ணம்பிள்ளை வீட்டு எண் : 94 வயது : 52 பாலினம் : ஆண்	ZFI1721133 Photo is available	432 பெயர் : சொர்ணகுமார் தந்தை பெயர்: ராஜேந்திரன் வீட்டு எண் : 94 வயது : 34 பாலினம் : ஆண்	ZFI0685164 Photo is available	433 பெயர் : கண்மணி தந்தை பெயர்: பழனிவேல் வீட்டு எண் : 94 வயது : 26 பாலினம் : பெண்	ZFI1492388 Photo is available
434 பெயர் : சந்தான லெட்சுமி ராமர் தந்தை பெயர்: ராமர் சொர்ணம்பிள்ளை வீட்டு எண் : 94 வயது : 24 பாலினம் : பெண்	ZFI2479772 Photo is available	435 பெயர் : கமாட்சி பழனிவேல் தந்தை பெயர்: பழனிவேல் சொர்ணம்பிள்ளை வீட்டு எண் : 94 வயது : 24 பாலினம் : பெண்	ZFI2479749 Photo is available	436 பெயர் : சரண் ராமர் சரண் தந்தை பெயர்: ராமர் ராமர் வீட்டு எண் : 94 வயது : 22 பாலினம் : ஆண்	ZFI2654374 Photo is available
437 பெயர் : பழனிவேல் தந்தை பெயர்: சொர்ணம்பிள்ளை வீட்டு எண் : 94-173 வயது : 56 பாலினம் : ஆண்	ZFI1721141 Photo is available	438 பெயர் : பேச்சியம்மாள் கணவர் பெயர்: வேலு வீட்டு எண் : 98 வயது : 65 பாலினம் : பெண்	ZFI1721166 Photo is available	# 439 பெயர் : விஜய் வே தந்தை பெயர்: வேலுச்சாமி வீட்டு எண் : 100 வயது : 40 பாலினம் : ஆண்	ZFI0194274 Photo is available
440 பெயர் : அனந்தராமகிருஷ்ணன் தந்தை பெயர்: ராமசந்திரன் வீட்டு எண் : 127 வயது : 57 பாலினம் : ஆண்	ZFI0371708 Photo is available	441 பெயர் : சுந்தரவள்ளி கணவர் பெயர்: அனந்தராமகிருஷ்ணன் வீட்டு எண் : 127 வயது : 48 பாலினம் : பெண்	ZFI0371716 Photo is available	442 பெயர் : முருகேஸ்வரி தந்தை பெயர்: பிள்ளையார் வீட்டு எண் : 130 வயது : 28 பாலினம் : பெண்	ZFI1383587 Photo is available
443 பெயர் : ராஜேஸ்வரி கணவர் பெயர்: திருஞானம் வீட்டு எண் : 132 வயது : 63 பாலினம் : பெண்	ZFI0502914 Photo is available	444 பெயர் : மும்மூர்த்தி தந்தை பெயர்: முத்துச்சாமி வீட்டு எண் : 137 வயது : 54 பாலினம் : ஆண்	ZFI0371633 Photo is available	445 பெயர் : முருகேஸ்வரி கணவர் பெயர்: மும்மூர்த்தி வீட்டு எண் : 137 வயது : 40 பாலினம் : பெண்	ZFI0371641 Photo is available
446 பெயர் : சுமிதா ஜோதி தந்தை பெயர்: மும்மூர்த்தி வீட்டு எண் : 137 வயது : 22 பாலினம் : பெண்	ZFI2557213 Photo is available	447 பெயர் : தனபால் தந்தை பெயர்: ராமச்சந்திரன் வீட்டு எண் : 145-60 வயது : 52 பாலினம் : ஆண்	ZFI0040808 Photo is available	448 பெயர் : கார்த்திக் தந்தை பெயர்: ஜோதி வீட்டு எண் : 145-60 வயது : 43 பாலினம் : ஆண்	ZFI0781484 Photo is available
449 பெயர் : சாந்தி கணவர் பெயர்: தனபால் வீட்டு எண் : 145/60 வயது : 41 பாலினம் : பெண்	ZFI0905323 Photo is available	450 பெயர் : ஸ்ரபன் தந்தை பெயர்: தனபால் வீட்டு எண் : 145/60 வயது : 24 பாலினம் : ஆண்	ZFI2479699 Photo is available	451 பெயர் : தர்ஷினி தந்தை பெயர்: தனபால் தனபால் வீட்டு எண் : 145/60 வயது : 20 பாலினம் : பெண்	ZFI2677896 Photo is available
452 பெயர் : இந்திரா கணவர் பெயர்: முருகன் வீட்டு எண் : 157 வயது : 51 பாலினம் : பெண்	ZFI1721182 Photo is available	453 பெயர் : சிவக்குமார் தந்தை பெயர்: முருகன் வீட்டு எண் : 157 வயது : 35 பாலினம் : ஆண்	ZFI0371625 Photo is available	454 பெயர் : சிவகாமி தந்தை பெயர்: முருகன் வீட்டு எண் : 157-1 வயது : 31 பாலினம் : பெண்	ZFI1013267 Photo is available

455 பெயர் : முருகன் பாடிய தேவர் - தந்தை பெயர்: படியத்தேவர் வீட்டு எண் : 161/63 வயது : 63 பாலினம் : ஆண்	HQR2623106 Photo is available	456 பெயர் : உதயகுமார் உதயகுமார் தந்தை பெயர்: முருகன் வீட்டு எண் : 161/63 வயது : 36 பாலினம் : ஆண்	HQR3217395 Photo is available	457 பெயர் : பாப்பு பாடியாதேவர் - தந்தை பெயர்: படியத்தேவர் வீட்டு எண் : 161/63 வயது : 76 பாலினம் : ஆண்	ZFI0371617 Photo is available
458 பெயர் : வள்ளி முருகன் - கணவர் பெயர்: முருகன் வீட்டு எண் : 161/63 வயது : 54 பாலினம் : பெண்	HQR3217304 Photo is available	459 பெயர் : குமார் முருகன் - தந்தை பெயர்: முருகன் வீட்டு எண் : 161/63 வயது : 38 பாலினம் : ஆண்	HQR3217403 Photo is available	460 பெயர் : தீப குமார் - கணவர் பெயர்: குமார் வீட்டு எண் : 161/63 வயது : 33 பாலினம் : பெண்	ZFI0781260 Photo is available
461 பெயர் : புவனேஸ்வரி உதயகுமார் கணவர் பெயர்: உதயகுமார் வீட்டு எண் : 161/63 வயது : 30 பாலினம் : பெண்	ZFI1013382 Photo is available	462 பெயர் : வளர்மதி கணவர் பெயர்: நாகேந்திரன் வீட்டு எண் : 165 வயது : 60 பாலினம் : பெண்	ZFI1721190 Photo is available	463 பெயர் : பாலமுருகன் தந்தை பெயர்: நாகேந்திரன் வீட்டு எண் : 165 வயது : 40 பாலினம் : ஆண்	ZFI0502732 Photo is available
464 பெயர் : திலிபன்ராஜ் தந்தை பெயர்: நாகேந்திரன் வீட்டு எண் : 165 வயது : 35 பாலினம் : ஆண்	ZFI0502740 Photo is available	465 பெயர் : மூர்த்தி தந்தை பெயர்: சுப்ரமணி வீட்டு எண் : 171 வயது : 71 பாலினம் : ஆண்	ZFI1721208 Photo is available	466 பெயர் : சித்ரா தேவி தந்தை பெயர்: மூர்த்தி வீட்டு எண் : 171 வயது : 35 பாலினம் : பெண்	ZFI0371609 Photo is available
467 பெயர் : செல்வபாண்டி தந்தை பெயர்: முத்துராமு வீட்டு எண் : 172-137 வயது : 51 பாலினம் : ஆண்	HQR3258837 Photo is available	468 பெயர் : மங்களேஸ்வரி கணவர் பெயர்: மூர்த்தி வீட்டு எண் : 175 வயது : 60 பாலினம் : பெண்	ZFI1721216 Photo is available	469 பெயர் : ரத்தினம்மாள் கணவர் பெயர்: உதயக்குமார் வீட்டு எண் : 187 வயது : 52 பாலினம் : பெண்	ZFI1335066 Photo is available
470 பெயர் : விஜய் ஆனந்த் தாயின் பெயர்: ரத்தினம்மாள் வீட்டு எண் : 187 வயது : 28 பாலினம் : ஆண்	ZFI1449313 Photo is available	471 பெயர் : அனிதா தந்தை பெயர்: உதயக்குமார் வீட்டு எண் : 187/72 வயது : 24 பாலினம் : பெண்	ZFI2553188 Photo is available	472 பெயர் : சுந்தரமூர்த்தி தந்தை பெயர்: ஜெயராமன் வீட்டு எண் : 192 வயது : 51 பாலினம் : ஆண்	ZFI0781252 Photo is available
473 பெயர் : ரா அன்புலிங்கம் தந்தை பெயர்: ராஜலிங்கம் வீட்டு எண் : 193/75 வயது : 25 பாலினம் : ஆண்	ZFI2780195 Photo is available	474 பெயர் : ரவி தந்தை பெயர்: சுப்பாரெட்டி வீட்டு எண் : 197-2 வயது : 59 பாலினம் : ஆண்	ZFI1013069 Photo is available	475 பெயர் : ராதா கணவர் பெயர்: ரவி வீட்டு எண் : 197-2 வயது : 52 பாலினம் : பெண்	ZFI1013333 Photo is available
476 பெயர் : பேபி ஷாலினி அ கணவர் பெயர்: அருண்பாண்டியன் வீட்டு எண் : 257 வயது : 26 பாலினம் : பெண்	ZFI2780427 Photo is available	S 477 பெயர் : தனலட்சுமி பொன்னையா கணவர் பெயர்: பொன்னையா வீட்டு எண் : ௧௭௭-34 வயது : 73 பாலினம் : பெண்	ZFI2780138 Photo is available	S 478 பெயர் : விஜயபெருமாள் தந்தை பெயர்: பொன்னையா வீட்டு எண் : ௧௭௭-34 வயது : 48 பாலினம் : ஆண்	ZFI0781336 Photo is available
S 479 பெயர் : சுரேஷ்குமார் தந்தை பெயர்: பொன்னையா வீட்டு எண் : ௧௭௭-34 வயது : 43 பாலினம் : ஆண்	ZFI0781237 Photo is available				

சட்டமன்றத் தொகுதியின் எண் மற்றும் பெயர் : 196-திருமங்கலம்
பிரிவு எண் மற்றும் பெயர் 4-திருமங்கலம் (ந), வெங்குடாத்திரி சந்து

480 பெயர் : தேவராஜ் தந்தை பெயர்: பொன்னையா வீட்டு எண் : 2 வயது : 78 பாலினம் : ஆண்	ZFI1721224 Photo is available	481 பெயர் : விஜயலெட்சுமி கணவர் பெயர்: தேவராஜ் வீட்டு எண் : 2 வயது : 74 பாலினம் : பெண்	ZFI1721232 Photo is available	482 பெயர் : வெங்கடராகவன் தந்தை பெயர்: தேவராஜ் வீட்டு எண் : 2 வயது : 51 பாலினம் : ஆண்	HQR1315936 Photo is available
483 பெயர் : பாண்டியம்மாள் தந்தை பெயர்: கண்ணையா வீட்டு எண் : 2a வயது : 41 பாலினம் : பெண்	ZFI0905000 Photo is available	484 பெயர் : பாலமுருகன் தந்தை பெயர்: கண்ணையா வீட்டு எண் : 2A வயது : 34 பாலினம் : ஆண்	ZFI0905018 Photo is available	485 பெயர் : கணேசன் தந்தை பெயர்: செல்லம்சேர்வை வீட்டு எண் : 3 வயது : 63 பாலினம் : ஆண்	HQR2302206 Photo is available
486 பெயர் : மகேஸ்வரி கணவர் பெயர்: கணேசன் வீட்டு எண் : 3 வயது : 59 பாலினம் : பெண்	HQR2302792 Photo is available	487 பெயர் : உமா கணவர் பெயர்: ஜெயப்பிரகாஷ்நாராயணன் வீட்டு எண் : 3 வயது : 50 பாலினம் : பெண்	HQR2636033 Photo is available	488 பெயர் : பழனிசுமார் தந்தை பெயர்: சத்தியமூர்த்தி வீட்டு எண் : 3 வயது : 45 பாலினம் : ஆண்	ZFI0371831 Photo is available
489 பெயர் : கண்ணன் தந்தை பெயர்: கணேசன் வீட்டு எண் : 3 வயது : 37 பாலினம் : ஆண்	ZFI0194878 Photo is available	490 பெயர் : ரகுபதி தந்தை பெயர்: கணேசன் வீட்டு எண் : 3 வயது : 35 பாலினம் : ஆண்	ZFI0194886 Photo is available	491 பெயர் : ரமா தந்தை பெயர்: இளங்கோவன் வீட்டு எண் : 3 வயது : 22 பாலினம் : பெண்	ZFI2566404 Photo is available
492 பெயர் : தமிழரசி கணவர் பெயர்: இளங்கோ வீட்டு எண் : 4-48 வயது : 61 பாலினம் : பெண்	HQR3176948 Photo is available	493 பெயர் : வைத்தீஸ்வரி தந்தை பெயர்: முத்துச்சாமி வீட்டு எண் : 6-17 வயது : 27 பாலினம் : பெண்	ZFI1355486 Photo is available	494 பெயர் : மகேஸ்வரி கணவர் பெயர்: முத்துச்சாமி வீட்டு எண் : 6A வயது : 48 பாலினம் : பெண்	HQR3049053 Photo is available
495 பெயர் : அம்சவேணி கணவர் பெயர்: சுந்தரம் வீட்டு எண் : 7 வயது : 66 பாலினம் : பெண்	ZFI1721257 Photo is available	496 பெயர் : பழனியம்மாள் கணவர் பெயர்: செல்வராஜ் வீட்டு எண் : 7 வயது : 49 பாலினம் : பெண்	HQR3048956 Photo is available	497 பெயர் : சுடர்ஓளி தந்தை பெயர்: சுந்தரம் வீட்டு எண் : 7 வயது : 41 பாலினம் : பெண்	HQR1286525 Photo is available
498 பெயர் : பரிமளம் கணவர் பெயர்: வேலுமுருகன் வீட்டு எண் : 7 வயது : 37 பாலினம் : பெண்	ZFI1119262 Photo is available	499 பெயர் : சிவரஞ்சனி செ தாயின் பெயர்: பழனியம்மாள் வீட்டு எண் : 7 வயது : 24 பாலினம் : பெண்	ZFI2595866 Photo is available	500 பெயர் : வினோதினி தந்தை பெயர்: செல்வராஜ் வீட்டு எண் : 7/3ஏ வயது : 28 பாலினம் : பெண்	ZFI1418441 Photo is available
501 பெயர் : ராஜாமணி தந்தை பெயர்: நாகசுந்தரம் வீட்டு எண் : 8 வயது : 63 பாலினம் : ஆண்	ZFI1721265 Photo is available	502 பெயர் : செல்வி கணவர் பெயர்: ராஜாமணி வீட்டு எண் : 8 வயது : 55 பாலினம் : பெண்	ZFI1721273 Photo is available	503 பெயர் : தனேஸ்வரி தந்தை பெயர்: ராஜாமணி வீட்டு எண் : 8-46 வயது : 37 பாலினம் : பெண்	HQR3258803 Photo is available
504 பெயர் : மணி நாடார் தந்தை பெயர்: சோமையா வீட்டு எண் : 10 வயது : 77 பாலினம் : ஆண்	ZFI0781138 Photo is available	505 பெயர் : யோகாம்பாள் கணவர் பெயர்: மணி நாடார் வீட்டு எண் : 10 வயது : 68 பாலினம் : பெண்	ZFI0781120 Photo is available	506 பெயர் : ரேணுகாதேவி கணவர் பெயர்: செளந்திரபாண்டியன் வீட்டு எண் : 10 வயது : 57 பாலினம் : பெண்	ZFI0503326 Photo is available
507 பெயர் : சோமசுந்தரம் தந்தை பெயர்: மணி நாடார் வீட்டு எண் : 10 வயது : 43 பாலினம் : ஆண்	ZFI0781500 Photo is available	508 பெயர் : லலிதா கணவர் பெயர்: சோமசுந்தரம் வீட்டு எண் : 10 வயது : 41 பாலினம் : பெண்	ZFI0905232 Photo is available	509 பெயர் : நவீன் தந்தை பெயர்: வெற்றிவேலன் வீட்டு எண் : 10 வயது : 28 பாலினம் : ஆண்	ZFI1306976 Photo is available

510 பெயர் : பாண்டியன் தந்தை பெயர்: முத்துச்சாமி வீட்டு எண் : 10-25 வயது : 56 பாலினம் : ஆண்	ZFI0503318 Photo is available	511 பெயர் : பவதாரிணி பா தந்தை பெயர்: பாண்டியன் வீட்டு எண் : 10/25 வயது : 19 பாலினம் : பெண்	ZFI2724821 Photo is available	512 பெயர் : சுகிர்தா கணவர் பெயர்: சோலைமுருகன் வீட்டு எண் : 12 வயது : 52 பாலினம் : பெண்	HQR2632636 Photo is available
513 பெயர் : சங்கரேஸ்வரி தந்தை பெயர்: பாலகிருஷ்ணன் வீட்டு எண் : 12 வயது : 43 பாலினம் : பெண்	HQR2632628 Photo is available	514 பெயர் : சங்கரலிங்கம் தந்தை பெயர்: காத்தணதேவர் வீட்டு எண் : 13 வயது : 61 பாலினம் : ஆண்	ZFI1721299 Photo is available	515 பெயர் : இளங்கோ தந்தை பெயர்: ராமசந்திரன் வீட்டு எண் : 13 வயது : 55 பாலினம் : ஆண்	HQR2291078 Photo is available
516 பெயர் : குருசாமி தந்தை பெயர்: நாகராஜன் வீட்டு எண் : 13 வயது : 50 பாலினம் : ஆண்	ZFI2739530 Photo is available	517 பெயர் : உமா தந்தை பெயர்: பாண்டி வீட்டு எண் : 13 வயது : 45 பாலினம் : பெண்	HQR3065380 Photo is available	518 பெயர் : ஆகாஷ் ராஜா கு தந்தை பெயர்: குருசாமி வீட்டு எண் : 13 வயது : 20 பாலினம் : ஆண்	ZFI2714657 Photo is available
519 பெயர் : தெய்வக்கனி கணவர் பெயர்: முருகன் வீட்டு எண் : 15 வயது : 52 பாலினம் : பெண்	HQR3049061 Photo is available	520 பெயர் : சிவஞ்சனி தந்தை பெயர்: மதி வீட்டு எண் : 15 வயது : 26 பாலினம் : பெண்	ZFI1492511 Photo is available	521 பெயர் : மதி தந்தை பெயர்: குருசாமி வீட்டு எண் : 15-6 வயது : 63 பாலினம் : ஆண்	ZFI1721307 Photo is available
522 பெயர் : கீதா கணவர் பெயர்: மதி வீட்டு எண் : 15-6 வயது : 55 பாலினம் : பெண்	ZFI1721315 Photo is available	523 பெயர் : ரஞ்சித்குமார் தந்தை பெயர்: மதி வீட்டு எண் : 15-28 வயது : 30 பாலினம் : ஆண்	ZFI1307065 Photo is available	# 524 பெயர் : பெ பெ ச மோகன் தந்தை பெயர்: சுப்பையா வீட்டு எண் : 16 வயது : 61 பாலினம் : ஆண்	HQR1315779 Photo is available
# 525 பெயர் : மோ லலிதா கணவர் பெயர்: மோகன் வீட்டு எண் : 16 வயது : 53 பாலினம் : பெண்	ZFI0905026 Photo is available	526 பெயர் : கணேசன் தந்தை பெயர்: காளியப்பன் வீட்டு எண் : 16-37 வயது : 61 பாலினம் : ஆண்	ZFI0781476 Photo is available	527 பெயர் : ஜோதிவெட்சுமி கணவர் பெயர்: கணேசன் வீட்டு எண் : 16-37 வயது : 52 பாலினம் : பெண்	ZFI0781104 Photo is available
# 528 பெயர் : பி ச மோ ஆகாஷ் தந்தை பெயர்: மோகன் வீட்டு எண் : 16/44A வயது : 24 பாலினம் : ஆண்	ZFI2352888 Photo is available	529 பெயர் : முத்துச்சாமி தந்தை பெயர்: ஈஸ்வரன் வீட்டு எண் : 17 வயது : 58 பாலினம் : ஆண்	ZFI1721323 Photo is available	530 பெயர் : விக்னேஸ்வரன் முத்துசாமி தந்தை பெயர்: முத்துச்சாமி வீட்டு எண் : 17-A வயது : 30 பாலினம் : ஆண்	ZFI1013168 Photo is available
531 பெயர் : மல்லிகா கணவர் பெயர்: செல்வப்பா வீட்டு எண் : 19 வயது : 73 பாலினம் : பெண்	ZFI1721331 Photo is available	532 பெயர் : செண்பகமுத்து தந்தை பெயர்: ராஜலிபிள்ளை வீட்டு எண் : 20 வயது : 55 பாலினம் : ஆண்	HQR2623593 Photo is available	533 பெயர் : வெட்சுமி கணவர் பெயர்: செண்பகமுத்து வீட்டு எண் : 20 வயது : 49 பாலினம் : பெண்	HQR2626703 Photo is available
534 பெயர் : சத்தியகுமார் தந்தை பெயர்: தண்டபாணி வீட்டு எண் : 22 வயது : 40 பாலினம் : ஆண்	HQR3049103 Photo is available	535 பெயர் : மகாராஜா தந்தை பெயர்: சுப்பையா வீட்டு எண் : 23 வயது : 61 பாலினம் : ஆண்	ZFI0621714 Photo is available	536 பெயர் : நாகலட்சுமி கணவர் பெயர்: சங்கர் வீட்டு எண் : 23 வயது : 49 பாலினம் : பெண்	ZFI0371948 Photo is available
537 பெயர் : சூபா தந்தை பெயர்: முருகவேல் வீட்டு எண் : 23 வயது : 42 பாலினம் : பெண்	HQR2366375 Photo is available	538 பெயர் : மகாலட்சுமி தந்தை பெயர்: மாரிமுத்து வீட்டு எண் : 23 வயது : 35 பாலினம் : பெண்	ZFI0371955 Photo is available	539 பெயர் : அருண்குமார் தந்தை பெயர்: பாண்டியராஜன் வீட்டு எண் : 23 வயது : 30 பாலினம் : ஆண்	ZFI1119320 Photo is available

சட்டமன்றத் தொகுதியின் எண் மற்றும் பெயர் : 196-திருமங்கலம்
பிரிவு எண் மற்றும் பெயர் 4-திருமங்கலம் (ந), வெங்குடாத்திரி சந்தூர்

540 பெயர் : வைத்தீஸ்வரி தந்தை பெயர்: மாரிமுத்து வீட்டு எண் : 23 வயது : 25 பாலினம் : பெண்	ZFI2517084 Photo is available	541 பெயர் : கன்னையா தந்தை பெயர்: அழகன் வீட்டு எண் : 23-9 வயது : 74 பாலினம் : ஆண்	ZFI0781518 Photo is available	542 பெயர் : ரேவதி கணவர் பெயர்: மகாராஜா வீட்டு எண் : 23-9 வயது : 58 பாலினம் : பெண்	ZFI0503375 Photo is available
543 பெயர் : பாலமுருகன் தந்தை பெயர்: சிவப்பிரகாசம் வீட்டு எண் : 23-9 வயது : 48 பாலினம் : ஆண்	ZFI0503367 Photo is available	544 பெயர் : மணிகண்டன் தந்தை பெயர்: முருகன் முருகன் வீட்டு எண் : 23/9 வயது : 47 பாலினம் : ஆண்	ZFI1750421 Photo is available	545 பெயர் : ராணி கணவர் பெயர்: மணிகண்டன் வீட்டு எண் : 23-9 வயது : 43 பாலினம் : பெண்	ZFI1335116 Photo is available
546 பெயர் : மஞ்சளா தந்தை பெயர்: கன்னையா வீட்டு எண் : 23-9 வயது : 37 பாலினம் : பெண்	HQR2631695 Photo is available	547 பெயர் : தனலட்சுமி தந்தை பெயர்: கன்னையா வீட்டு எண் : 23-9 வயது : 33 பாலினம் : பெண்	ZFI0781534 Photo is available	548 பெயர் : காமேஷ் தந்தை பெயர்: மகாராஜா வீட்டு எண் : 23-9 வயது : 32 பாலினம் : ஆண்	ZFI0905117 Photo is available
549 பெயர் : ம குருராகவன் தந்தை பெயர்: மணிகண்டன் வீட்டு எண் : 23/9 வயது : 21 பாலினம் : ஆண்	ZFI2770592 Photo is available	550 பெயர் : பூந்ஹாராகவேந்தரர் ம தந்தை பெயர்: மணிகண்டன் வீட்டு எண் : 23/9 வயது : 19 பாலினம் : ஆண்	ZFI2770568 Photo is available	551 பெயர் : வெற்றிவேலன் தந்தை பெயர்: மணி வீட்டு எண் : 25 வயது : 58 பாலினம் : ஆண்	ZFI1721372 Photo is available
552 பெயர் : கார்த்திகேயன் தந்தை பெயர்: மணி வீட்டு எண் : 25 வயது : 54 பாலினம் : ஆண்	ZFI1721380 Photo is available	553 பெயர் : கீதா கணவர் பெயர்: வெற்றிவேலன் வீட்டு எண் : 25 வயது : 52 பாலினம் : பெண்	HQR1932714 Photo is available	554 பெயர் : செளந்தரபாண்டியன் தந்தை பெயர்: பாண்டி வீட்டு எண் : 25 வயது : 52 பாலினம் : ஆண்	ZFI1721398 Photo is available
555 பெயர் : செல்லபாண்டியன் தந்தை பெயர்: பாண்டி வீட்டு எண் : 25 வயது : 49 பாலினம் : ஆண்	ZFI1721414 Photo is available	556 பெயர் : ரத்தினபிரியா கணவர் பெயர்: செல்லப்பாண்டியன் வீட்டு எண் : 25 வயது : 44 பாலினம் : பெண்	HQR1932052 Photo is available	557 பெயர் : ராஜபாண்டி தந்தை பெயர்: செளந்திரபாண்டியன் வீட்டு எண் : 25-10 வயது : 29 பாலினம் : ஆண்	ZFI1209972 Photo is available
558 பெயர் : பாலாஜி தந்தை பெயர்: சங்கர் வீட்டு எண் : 25-10 வயது : 27 பாலினம் : ஆண்	ZFI1355494 Photo is available	559 பெயர் : ஹரிபிரகாஷ் தந்தை பெயர்: கார்த்திகேயன் வீட்டு எண் : 25/10 வயது : 23 பாலினம் : ஆண்	ZFI2479780 Photo is available	560 பெயர் : வர்ஷா செ தந்தை பெயர்: செல்லப்பாண்டியன் வீட்டு எண் : 25/10 வயது : 23 பாலினம் : பெண்	ZFI2523777 Photo is available
561 பெயர் : வெ ஸ்ரீ ஜனனி தந்தை பெயர்: ம வெற்றிவேலன் வீட்டு எண் : 25/10 வயது : 20 பாலினம் : பெண்	ZFI2774362 Photo is available	562 பெயர் : பால்பாண்டி தந்தை பெயர்: தங்கராஜ் வீட்டு எண் : 25A வயது : 46 பாலினம் : ஆண்	HQR3258811 Photo is available	563 பெயர் : கணேஷ்பாண்டி தந்தை பெயர்: செளந்தரபாண்டியன் வீட்டு எண் : 25டி வயது : 20 பாலினம் : ஆண்	ZFI2740611 Photo is available
564 பெயர் : தங்கவேல் தந்தை பெயர்: கணபதிபிள்ளை வீட்டு எண் : 28 வயது : 65 பாலினம் : ஆண்	HQR2627131 Photo is available	565 பெயர் : பத்மாவதி கணவர் பெயர்: பாலகிருஷ்ணன் வீட்டு எண் : 29 வயது : 78 பாலினம் : பெண்	ZFI1721422 Photo is available	566 பெயர் : சோலைமுருகன் தந்தை பெயர்: பாலகிருஷ்ணன் வீட்டு எண் : 29 வயது : 55 பாலினம் : ஆண்	ZFI1721430 Photo is available
567 பெயர் : தனலட்சுமி தந்தை பெயர்: பாலகிருஷ்ணன் வீட்டு எண் : 29 வயது : 49 பாலினம் : பெண்	ZFI1721448 Photo is available	568 பெயர் : யஷ்வந்த் சோ தந்தை பெயர்: சோலைமுருகன் வீட்டு எண் : 29/12 வயது : 21 பாலினம் : ஆண்	ZFI2701852 Photo is available	569 பெயர் : சிந்தியா சோ தாயின் பெயர்: சுகிர்தா ல வீட்டு எண் : 29/12 வயது : 19 பாலினம் : பெண்	ZFI2780807 Photo is available

சட்டமன்றத் தொகுதியின் எண் மற்றும் பெயர் : 196-திருமங்கலம்
பிரிவு எண் மற்றும் பெயர் 4-திருமங்கலம் (ந), வெங்குடாத்திரி சந்து

570	ZFI119395	பெயர் : அங்கம்மாள் கணவர் பெயர்: முருகேசன் வீட்டு எண் : 30 வயது : 78 பாலினம் : பெண்	Photo is available	571	ZFI119387	பெயர் : கணேஷ்குமார் தந்தை பெயர்: முருகேசன் வீட்டு எண் : 30 வயது : 49 பாலினம் : ஆண்	Photo is available	572	ZFI119403	பெயர் : சத்தியவேணி கணவர் பெயர்: கணேஷ்குமார் வீட்டு எண் : 30 வயது : 43 பாலினம் : பெண்	Photo is available
573	ZFI1721455	பெயர் : கமலா கணவர் பெயர்: மாரிமுத்து வீட்டு எண் : 33 வயது : 60 பாலினம் : பெண்	Photo is available	574	HQR2636041	பெயர் : சண்முகலெட்சுமி கணவர் பெயர்: செந்தில்வேல்முருகன் வீட்டு எண் : 33 வயது : 47 பாலினம் : பெண்	Photo is available	575	ZFI0621771	பெயர் : ஜெயலெட்சுமி தந்தை பெயர்: மாரிமுத்து வீட்டு எண் : 33 வயது : 33 பாலினம் : பெண்	Photo is available
576	ZFI1329614	பெயர் : பாலமுருகேஸ்வரி தந்தை பெயர்: தர்மராஜ் வீட்டு எண் : 33 வயது : 29 பாலினம் : பெண்	Photo is available	577	ZFI0040857	பெயர் : முனிஸ்வரன் தந்தை பெயர்: மாரிமுத்து வீட்டு எண் : 33-14 வயது : 36 பாலினம் : ஆண்	Photo is available	578	HQR2290443	பெயர் : ராஜம்மாள் கணவர் பெயர்: சீனிவாசன் வீட்டு எண் : 34 வயது : 83 பாலினம் : பெண்	Photo is available
579	HQR3049137	பெயர் : சாந்தசுப்பிரமணியன் கணவர் பெயர்: சுப்பிரமணியன் வீட்டு எண் : 34-37 வயது : 61 பாலினம் : பெண்	Photo is available	580	ZFI1355445	பெயர் : மோனேஷ்பாபு தாயின் பெயர்: வைரச்சிலை வீட்டு எண் : 36-36 வயது : 27 பாலினம் : ஆண்	Photo is available	581	ZFI2771541	பெயர் : ஸ்ரி வெங்கடேஷ் பாபு பரணீதரன் தந்தை பெயர்: பரணீதரன் பா வீட்டு எண் : 36/36 வயது : 23 பாலினம் : ஆண்	Photo is available
582	ZFI1721463	பெயர் : சந்தானம் தந்தை பெயர்: பெரியசாமி வீட்டு எண் : 37 வயது : 87 பாலினம் : ஆண்	Photo is available	583	ZFI1721471	பெயர் : மீனாட்சி கணவர் பெயர்: சந்தானம் வீட்டு எண் : 37 வயது : 65 பாலினம் : பெண்	Photo is available	584	HQR3048972	பெயர் : ஜோதிபாஸ் தந்தை பெயர்: சந்தானம் வீட்டு எண் : 37 வயது : 54 பாலினம் : ஆண்	Photo is available
585	HQR3048980	பெயர் : ஜெயலட்சுமி கணவர் பெயர்: ஜோதிபாஸ் வீட்டு எண் : 37 வயது : 49 பாலினம் : பெண்	Photo is available	586	ZFI1721489	பெயர் : செந்தில் தந்தை பெயர்: சந்தானம் வீட்டு எண் : 37 வயது : 48 பாலினம் : ஆண்	Photo is available	587	HQR1315894	பெயர் : பெரியசாமி தந்தை பெயர்: சந்தானம் வீட்டு எண் : 37 வயது : 45 பாலினம் : ஆண்	Photo is available
588	ZFI0154047	பெயர் : மீனா கணவர் பெயர்: பெரியசாமி வீட்டு எண் : 37 வயது : 42 பாலினம் : பெண்	Photo is available	589	HQR1932185	பெயர் : பகத்சிங் தந்தை பெயர்: சந்தானம் வீட்டு எண் : 37 வயது : 42 பாலினம் : ஆண்	Photo is available	590	HQR2291573	பெயர் : கலைமதி கணவர் பெயர்: செந்தில் வீட்டு எண் : 37 வயது : 41 பாலினம் : பெண்	Photo is available
591	HQR2291581	பெயர் : சரவணன் தந்தை பெயர்: சந்தானம் வீட்டு எண் : 37 வயது : 39 பாலினம் : ஆண்	Photo is available	592	ZFI1161959	பெயர் : சங்கர் தந்தை பெயர்: கணேசன் வீட்டு எண் : 37 வயது : 31 பாலினம் : ஆண்	Photo is available	593	ZFI1161942	பெயர் : நவீன் குமார் தந்தை பெயர்: கணேசன் வீட்டு எண் : 37 வயது : 29 பாலினம் : ஆண்	Photo is available
594	ZFI2705143	பெயர் : பிரியங்கா தந்தை பெயர்: ஜோதிபாஸ் வீட்டு எண் : 37/16 வயது : 22 பாலினம் : பெண்	Photo is available	595	ZFI1721497	பெயர் : ஜெயபிரகாஷ்நாராயணன் தந்தை பெயர்: சங்கரநாராயணன் வீட்டு எண் : 40 வயது : 57 பாலினம் : ஆண்	Photo is available	596	ZFI1721505	பெயர் : செந்தில்வேல்முருகன் தந்தை பெயர்: சங்கரநாராயணன் வீட்டு எண் : 40 வயது : 52 பாலினம் : ஆண்	Photo is available
597	ZFI0905174	பெயர் : விவேக் சித்தார்த் தந்தை பெயர்: மாலை முரளி வீட்டு எண் : 40 வயது : 31 பாலினம் : ஆண்	Photo is available	598	ZFI2549749	பெயர் : தூபிகா தந்தை பெயர்: மாலை முரளி வீட்டு எண் : 40 வயது : 24 பாலினம் : பெண்	Photo is available	599	ZFI1721513	பெயர் : தனம் கணவர் பெயர்: சுந்தர்ராஜன் வீட்டு எண் : 41 வயது : 75 பாலினம் : பெண்	Photo is available

600 பெயர் : ஜெயபாலன் தந்தை பெயர்: சுந்தர்ராஜ் வீட்டு எண் : 41 வயது : 55 பாலினம் : ஆண்	ZFI0372029 Photo is available	601 பெயர் : பொம்முராஜ் தந்தை பெயர்: யோகன் வீட்டு எண் : 42 வயது : 25 பாலினம் : ஆண்	ZFI2454304 Photo is available	602 பெயர் : பொம்முராஜ் செ தந்தை பெயர்: செந்தில்வேல்முருகன் வீட்டு எண் : 42 வயது : 21 பாலினம் : ஆண்	ZFI2632909 Photo is available
603 பெயர் : பாலமுருகன் தந்தை பெயர்: சுந்தர்ராஜன் வீட்டு எண் : 43 வயது : 53 பாலினம் : ஆண்	HQR2290948 Photo is available	604 பெயர் : ஈஸ்வரி கணவர் பெயர்: பாபு வீட்டு எண் : 43 வயது : 50 பாலினம் : பெண்	ZFI0685263 Photo is available	605 பெயர் : பாபு தந்தை பெயர்: தவமணி வீட்டு எண் : 43 வயது : 48 பாலினம் : ஆண்	ZFI0602839 Photo is available
606 பெயர் : ஜெயக்கொடி கணவர் பெயர்: மாணிக்கம் வீட்டு எண் : 47 வயது : 78 பாலினம் : பெண்	ZFI1721547 Photo is available	607 பெயர் : இளங்கோ தந்தை பெயர்: மாணிக்கம் வீட்டு எண் : 47 வயது : 54 பாலினம் : ஆண்	ZFI1721554 Photo is available	608 பெயர் : முத்துமாரி தந்தை பெயர்: சென்பகமுத்து வீட்டு எண் : 47-20 வயது : 30 பாலினம் : பெண்	ZFI1215904 Photo is available
609 பெயர் : நீலமேகம் இதரர் பெயர்: வாசுகி வீட்டு எண் : 53 வயது : 52 பாலினம் : ஆண்	ZFI0372060 Photo is available	610 பெயர் : வாசுகி கணவர் பெயர்: நீலமேகம் வீட்டு எண் : 53 வயது : 48 பாலினம் : பெண்	ZFI0372052 Photo is available	611 பெயர் : நிவேதா தந்தை பெயர்: நீலமேகம் வீட்டு எண் : 53/23 வயது : 23 பாலினம் : பெண்	ZFI2553170 Photo is available
612 பெயர் : மீனா கணவர் பெயர்: பாண்டி வீட்டு எண் : 54 வயது : 46 பாலினம் : பெண்	ZFI0685016 Photo is available	613 பெயர் : நாகரத்தினம் தந்தை பெயர்: கணபதிநாராயணன் வீட்டு எண் : 55 வயது : 54 பாலினம் : ஆண்	ZFI1721588 Photo is available	614 பெயர் : மஞ்சு கணவர் பெயர்: நாகரத்தினம் வீட்டு எண் : 55 வயது : 44 பாலினம் : பெண்	HQR1250141 Photo is available
615 பெயர் : ஹரிஹரன் ஹரி தந்தை பெயர்: நாகரத்தினம் நாகரத்தினம் வீட்டு எண் : 55 வயது : 20 பாலினம் : ஆண்	ZFI2677854 Photo is available	616 பெயர் : ராஜலட்சுமி தந்தை பெயர்: நாகரத்தினம் வீட்டு எண் : 55/24 வயது : 23 பாலினம் : பெண்	ZFI2526473 Photo is available	617 பெயர் : தங்கராஜ் தந்தை பெயர்: கருத்துசெட்டியார் வீட்டு எண் : 57 வயது : 78 பாலினம் : ஆண்	ZFI0372078 Photo is available
618 பெயர் : சுப்புலட்சுமி கணவர் பெயர்: தங்கராஜ் வீட்டு எண் : 57 வயது : 71 பாலினம் : பெண்	ZFI0372086 Photo is available	619 பெயர் : மகாலட்சுமி கணவர் பெயர்: பால்பாண்டி வீட்டு எண் : 57 வயது : 42 பாலினம் : பெண்	ZFI0372094 Photo is available	620 பெயர் : நாக ரத்தினம் கணவர் பெயர்: ராஜன் வீட்டு எண் : 61 வயது : 55 பாலினம் : பெண்	ZFI0615559 Photo is available
621 பெயர் : சதீஷ்பாண்டியன் தந்தை பெயர்: துரைராஜ் வீட்டு எண் : 61 வயது : 44 பாலினம் : ஆண்	HQR3049012 Photo is available	622 பெயர் : திருமலைசெல்வம் தந்தை பெயர்: துரைராஜ் வீட்டு எண் : 61 வயது : 43 பாலினம் : ஆண்	HQR2290799 Photo is available	623 பெயர் : தேவி கணவர் பெயர்: சதீஷ்பாண்டியன் வீட்டு எண் : 61 வயது : 42 பாலினம் : பெண்	ZFI0781153 Photo is available
624 பெயர் : ராஜலட்சுமி கணவர் பெயர்: திருமலைசெல்வம் வீட்டு எண் : 61 வயது : 31 பாலினம் : பெண்	ZFI0905224 Photo is available	625 பெயர் : விக்னேஷ் பா தந்தை பெயர்: பாண்டி வீட்டு எண் : எண் 52 வயது : 25 பாலினம் : ஆண்	ZFI2642122 Photo is available		

626 பெயர் : கார்த்திகா தந்தை பெயர்: கணேசன் வீட்டு எண் : 1B வயது : 39 பாலினம் : பெண் Photo is available	HQR2612828	627 பெயர் : கண்ணம்மாள் கணவர் பெயர்: வெங்கடாசலம் வீட்டு எண் : 2 வயது : 63 பாலினம் : பெண் Photo is available	ZFI1721604	628 பெயர் : பாண்டியராஜன் தந்தை பெயர்: வெங்கடாசலம் வீட்டு எண் : 2 வயது : 44 பாலினம் : ஆண் Photo is available	HQR2008084
629 பெயர் : பிச்சையம்மாள் கணவர் பெயர்: வீரபாண்டி வீட்டு எண் : 3 வயது : 53 பாலினம் : பெண் Photo is available	ZFI1721612	630 பெயர் : முத்துப்பாண்டி தந்தை பெயர்: பாண்டி வீட்டு எண் : 4 வயது : 35 பாலினம் : ஆண் Photo is available	ZFI0372201	631 பெயர் : யாமினி தந்தை பெயர்: வரதராஜ பெருமாள் வீட்டு எண் : 4 வயது : 24 பாலினம் : பெண் Photo is available	ZFI2517357
632 பெயர் : சாந்தி கணவர் பெயர்: பாண்டி வீட்டு எண் : 4-12 வயது : 57 பாலினம் : பெண் Photo is available	ZFI0040865	633 பெயர் : ரேவதி தந்தை பெயர்: இளங்கோ வீட்டு எண் : 4-12 வயது : 33 பாலினம் : பெண் Photo is available	ZFI1013408	634 பெயர் : பிரபாகரன் தந்தை பெயர்: இளங்கோ வீட்டு எண் : 4-12 வயது : 30 பாலினம் : ஆண் Photo is available	ZFI1013093
635 பெயர் : செண்பகராஜா தந்தை பெயர்: ஆறுமுகம் வீட்டு எண் : 6 வயது : 39 பாலினம் : ஆண் Photo is available	HQR2635704	636 பெயர் : ராமச்சந்திரன் தந்தை பெயர்: சேதுராமன் வீட்டு எண் : 9 வயது : 61 பாலினம் : ஆண் Photo is available	ZFI1721638	637 பெயர் : மங்களகௌரி கணவர் பெயர்: ராமச்சந்திரன் வீட்டு எண் : 9 வயது : 56 பாலினம் : பெண் Photo is available	ZFI1721646
638 பெயர் : குமரேசன் தந்தை பெயர்: சண்முகவேல் வீட்டு எண் : 11 வயது : 64 பாலினம் : ஆண் Photo is available	ZFI0372268	639 பெயர் : மகேஸ்வரி கணவர் பெயர்: குமரேசன் வீட்டு எண் : 11 வயது : 57 பாலினம் : பெண் Photo is available	ZFI0372276	640 பெயர் : சுரேஷ்குமார் தந்தை பெயர்: குமரேசன் வீட்டு எண் : 11 வயது : 35 பாலினம் : ஆண் Photo is available	ZFI0372284
641 பெயர் : ராஜேஷ்வரி கணவர் பெயர்: சுரேஷ்குமார் வீட்டு எண் : 11/5 வயது : 31 பாலினம் : பெண் Photo is available	ZFI1449511	642 பெயர் : ஆறுமுகம் தந்தை பெயர்: சண்முகவேல் வீட்டு எண் : 13 வயது : 70 பாலினம் : ஆண் Photo is available	ZFI1721653	643 பெயர் : சந்திரா கணவர் பெயர்: ஆறுமுகம் வீட்டு எண் : 13 வயது : 61 பாலினம் : பெண் Photo is available	HQR2623379
644 பெயர் : சரண்யா தந்தை பெயர்: ஆறுமுகம் வீட்டு எண் : 13 வயது : 37 பாலினம் : பெண் Photo is available	ZFI0194423	645 பெயர் : மணி தந்தை பெயர்: வேலாயுதம் வீட்டு எண் : 14-25 வயது : 75 பாலினம் : ஆண் Photo is available	ZFI1721174	646 பெயர் : மீனாள் கணவர் பெயர்: மணி வீட்டு எண் : 14-25 வயது : 64 பாலினம் : பெண் Photo is available	ZFI1720994
647 பெயர் : சஞ்சய் குமார் வே தந்தை பெயர்: நா வேல்முருகன் வீட்டு எண் : 14/29 வயது : 24 பாலினம் : ஆண் Photo is available	ZFI2516318	648 பெயர் : அண்ணாமலையான் தந்தை பெயர்: கேசவன் வீட்டு எண் : 15 வயது : 48 பாலினம் : ஆண் Photo is available	HQR2623817	649 பெயர் : மஞ்சுளா கணவர் பெயர்: அண்ணாமலையான் வீட்டு எண் : 15 வயது : 45 பாலினம் : பெண் Photo is available	HQR2626299
650 பெயர் : சந்திரன் தந்தை பெயர்: ஆறுமுகம் வீட்டு எண் : 16 வயது : 74 பாலினம் : ஆண் Photo is available	ZFI0503417	651 பெயர் : கனகவேல் தந்தை பெயர்: ஆறுமுகம் வீட்டு எண் : 16ஏ வயது : 26 பாலினம் : ஆண் Photo is available	ZFI2454486	652 பெயர் : நாகரத்தினம் கணவர் பெயர்: செண்பகம் வீட்டு எண் : 17 வயது : 71 பாலினம் : பெண் Photo is available	ZFI1721687
653 பெயர் : செந்தில்குமார் தந்தை பெயர்: செண்பகம் வீட்டு எண் : 17 வயது : 52 பாலினம் : ஆண் Photo is available	ZFI1721695	654 பெயர் : விமலா கணவர் பெயர்: செந்தில்குமார் வீட்டு எண் : 17 வயது : 45 பாலினம் : பெண் Photo is available	HQR2290898	655 பெயர் : செண்பகம் தந்தை பெயர்: ஷண்முகவேல் வீட்டு எண் : 17/1 வயது : 73 பாலினம் : ஆண் Photo is available	ZFI1721844

656 பெயர் : ரவி தந்தை பெயர்: தர்மராஜ் வீட்டு எண் : 17/1பி வயது : 68 பாலினம் : ஆண்	RCX1093772 Photo is available	657 பெயர் : தமிழ்செல்வி கணவர் பெயர்: ரவி வீட்டு எண் : 17/1பி வயது : 56 பாலினம் : பெண்	RCX1093756 Photo is available	658 பெயர் : ரமேஷ் குமார் ர தந்தை பெயர்: ரவி த வீட்டு எண் : 17/1பீ வயது : 37 பாலினம் : ஆண்	RCX1093723 Photo is available
659 பெயர் : அழகிய புவனா ஆர் கணவர் பெயர்: ரமேஷ் குமார் ர வீட்டு எண் : 17/1பி வயது : 37 பாலினம் : பெண்	ZFI2527646 Photo is available	660 பெயர் : சந்தோஷ் தந்தை பெயர்: செந்தில்குமார் வீட்டு எண் : 17/8 வயது : 19 பாலினம் : ஆண்	ZFI2761385 Photo is available	661 பெயர் : சந்திரா கணவர் பெயர்: பாண்டி வீட்டு எண் : 18 வயது : 65 பாலினம் : பெண்	ZFI1721703 Photo is available
662 பெயர் : தமிழ்ச்செல்வன் தந்தை பெயர்: பாண்டி வீட்டு எண் : 18 வயது : 52 பாலினம் : ஆண்	ZFI1721711 Photo is available	663 பெயர் : முனீஸ்வரி த கணவர் பெயர்: தமிழ்செல்வம் வீட்டு எண் : 18/23 வயது : 34 பாலினம் : பெண்	ZFI2595346 Photo is available	664 பெயர் : வத்சலா கணவர் பெயர்: சுப்புராஜன் வீட்டு எண் : 19 வயது : 66 பாலினம் : பெண்	ZFI0372326 Photo is available
665 பெயர் : தயாளன் தந்தை பெயர்: சேதுராமன் வீட்டு எண் : 19 வயது : 52 பாலினம் : ஆண்	HQR2290732 Photo is available	666 பெயர் : ரவீந்திரபிரதாப் தந்தை பெயர்: சுப்புராஜ் வீட்டு எண் : 19 வயது : 48 பாலினம் : ஆண்	ZFI0372318 Photo is available	667 பெயர் : கவிதா கணவர் பெயர்: தயாளன் வீட்டு எண் : 19 வயது : 44 பாலினம் : பெண்	HQR3104916 Photo is available
668 பெயர் : சஜீத்குமார் தந்தை பெயர்: இராமச்சந்திரன் வீட்டு எண் : 19 வயது : 35 பாலினம் : ஆண்	ZFI0194415 Photo is available	669 பெயர் : ஹரிஷ்மா தந்தை பெயர்: தயாளன் வீட்டு எண் : 19 வயது : 24 பாலினம் : பெண்	ZFI2514370 Photo is available	670 பெயர் : சுகிர்தன் தந்தை பெயர்: இராமச்சந்திரன் வீட்டு எண் : 19-A வயது : 31 பாலினம் : ஆண்	ZFI0904995 Photo is available
671 பெயர் : வீரபாண்டி தந்தை பெயர்: ராமசாமி வீட்டு எண் : 20 வயது : 59 பாலினம் : ஆண்	ZFI1721737 Photo is available	672 பெயர் : விஜயலட்சுமி கணவர் பெயர்: பாலசுப்பிரமணி வீட்டு எண் : 20 வயது : 39 பாலினம் : பெண்	ZFI1161850 Photo is available	673 பெயர் : பாலசுப்பிரமணி தந்தை பெயர்: வீரபாண்டி வீட்டு எண் : 20 வயது : 38 பாலினம் : ஆண்	ZFI0194381 Photo is available
674 பெயர் : சந்திரி தந்தை பெயர்: வீரபாண்டி வீட்டு எண் : 20 வயது : 36 பாலினம் : பெண்	ZFI0194399 Photo is available	675 பெயர் : ரூபன்ராஜன் தந்தை பெயர்: வீரபாண்டி வீட்டு எண் : 20-22 வயது : 35 பாலினம் : ஆண்	ZFI0372185 Photo is available	676 பெயர் : செல்வராணி கணவர் பெயர்: அசோகன் வீட்டு எண் : 21 வயது : 57 பாலினம் : பெண்	ZFI2566495 Photo is available
677 பெயர் : அசோகன் தந்தை பெயர்: லட்சுமணன் வீட்டு எண் : 21 வயது : 56 பாலினம் : ஆண்	ZFI2566446 Photo is available	678 பெயர் : சென்பகநிவேதா தாயின் பெயர்: பார்வதி வீட்டு எண் : 21 வயது : 25 பாலினம் : பெண்	ZFI1557990 Photo is available	679 பெயர் : சென்பகபாரதி தந்தை பெயர்: சக்திவேல் வீட்டு எண் : 21-10 வயது : 28 பாலினம் : ஆண்	ZFI1307057 Photo is available
680 பெயர் : கணேசன் தந்தை பெயர்: ராஜ் வீட்டு எண் : 23/1 வயது : 72 பாலினம் : ஆண்	ZFI1721745 Photo is available	681 பெயர் : செல்வி கணவர் பெயர்: கணேசன் வீட்டு எண் : 23/1 வயது : 60 பாலினம் : பெண்	ZFI1721752 Photo is available	682 பெயர் : ஆனந்த்குமார் தந்தை பெயர்: கணேசன் வீட்டு எண் : 23/2 வயது : 38 பாலினம் : ஆண்	HQR2612349 Photo is available
683 பெயர் : சிதம்பரம் தந்தை பெயர்: கருப்பணத்தேவர் வீட்டு எண் : 23-4 வயது : 75 பாலினம் : ஆண்	ZFI1013242 Photo is available	684 பெயர் : அன்னலெட்சுமி தந்தை பெயர்: சிதம்பரம் வீட்டு எண் : 23-4 வயது : 50 பாலினம் : பெண்	ZFI1013366 Photo is available	685 பெயர் : முரளிசங்கர் தந்தை பெயர்: ரவிசங்கர் வீட்டு எண் : 23-4 வயது : 31 பாலினம் : ஆண்	ZFI1013424 Photo is available

686 பெயர் : கௌசல்யா கணவர் பெயர்: முரளிசங்கர் வீட்டு எண் : 23/4 வயது : 31 பாலினம் : பெண் Photo is available	THB0712265	687 பெயர் : மேனகா கணவர் பெயர்: சிவலிங்கம் வீட்டு எண் : 24 வயது : 66 பாலினம் : பெண் Photo is available	ZFI0040824	688 பெயர் : பாண்டியன் தந்தை பெயர்: பழனிசேர்வை வீட்டு எண் : 25 வயது : 75 பாலினம் : ஆண் Photo is available	ZFI0371393
689 பெயர் : சுந்தாயி கணவர் பெயர்: பாண்டியன் வீட்டு எண் : 25 வயது : 74 பாலினம் : பெண் Photo is available	ZFI0371401	690 பெயர் : சரவணகுமார் தந்தை பெயர்: பாண்டியன் வீட்டு எண் : 25 வயது : 49 பாலினம் : ஆண் Photo is available	ZFI1558022	691 பெயர் : காமாட்சி கணவர் பெயர்: சரவணகுமார் வீட்டு எண் : 25 வயது : 40 பாலினம் : பெண் Photo is available	ZFI1558048
692 பெயர் : ராஜாம்பாள் கணவர் பெயர்: பரமராஜ் வீட்டு எண் : 27 வயது : 74 பாலினம் : பெண் Photo is available	ZFI0905125	693 பெயர் : முருகன் தந்தை பெயர்: நாகசுந்தரம் வீட்டு எண் : 29 வயது : 68 பாலினம் : ஆண் Photo is available	ZFI1721760	694 பெயர் : மகாலட்சுமி கணவர் பெயர்: முருகன் வீட்டு எண் : 29 வயது : 61 பாலினம் : பெண் Photo is available	ZFI1721786
695 பெயர் : பாலகிருஷ்ணன் தாயின் பெயர்: கோமதி வீட்டு எண் : 29 வயது : 60 பாலினம் : ஆண் Photo is available	ZFI1721778	696 பெயர் : லெட்சுமி கணவர் பெயர்: பாலகிருஷ்ணன் வீட்டு எண் : 29 வயது : 55 பாலினம் : பெண் Photo is available	ZFI1721794	697 பெயர் : குமாரவேல் தந்தை பெயர்: நாகசுந்தரம் வீட்டு எண் : 29 வயது : 53 பாலினம் : ஆண் Photo is available	ZFI1721802
698 பெயர் : ஷயாம்சுந்தர் தந்தை பெயர்: முருகன் வீட்டு எண் : 29 வயது : 43 பாலினம் : ஆண் Photo is available	HQR2290914	699 பெயர் : சங்கிலி தந்தை பெயர்: முருகன் வீட்டு எண் : 29 வயது : 40 பாலினம் : ஆண் Photo is available	HQR2290849	700 பெயர் : ஆர்த்தி தந்தை பெயர்: பழனிசாமி வீட்டு எண் : 29 வயது : 39 பாலினம் : பெண் Photo is available	HTX2027746
701 பெயர் : ஆதிமூலம் தந்தை பெயர்: வைத்திலிங்கம் வீட்டு எண் : 29-14 வயது : 54 பாலினம் : ஆண் Photo is available	ZFI0040832	702 பெயர் : சொக்கலிங்கம் தந்தை பெயர்: லெட்சுமணன் வீட்டு எண் : 31 வயது : 43 பாலினம் : ஆண் Photo is available	HQR2290534	703 பெயர் : சிவமீனா கணவர் பெயர்: சொக்கலிங்கம் வீட்டு எண் : 31 வயது : 35 பாலினம் : பெண் Photo is available	ZFI0905083
704 பெயர் : அமரிஷ்யா தந்தை பெயர்: அண்ணாமலையான் வீட்டு எண் : 31 வயது : 25 பாலினம் : பெண் Photo is available	ZFI2658433	705 பெயர் : சக்தீஷ்குமார் தந்தை பெயர்: மாரிமுத்து வீட்டு எண் : 37 வயது : 35 பாலினம் : ஆண் Photo is available	ZFI0503409	706 பெயர் : ஆறுமுகம் தந்தை பெயர்: கண்ணுச்சாமி வீட்டு எண் : 39 வயது : 58 பாலினம் : ஆண் Photo is available	ZFI0041020
707 பெயர் : செல்வராஜ் தந்தை பெயர்: கந்தசாமிசேர்வை வீட்டு எண் : 41 வயது : 53 பாலினம் : ஆண் Photo is available	ZFI1721851	708 பெயர் : ராதாகிருஷ்ணன் தந்தை பெயர்: கந்தசாமிசேர்வை வீட்டு எண் : 41 வயது : 50 பாலினம் : ஆண் Photo is available	ZFI1721869		

709	5	ZFI2790087	பெயர் : கலா கணவர் பெயர்: முத்துபாண்டி வீட்டு எண் : 4/12 வயது : 22 பாலினம் : பெண்	Photo is available
710	2	ZFI2803104	பெயர் : ஹரிஸ் கார்த்திக் தந்தை பெயர்: ஹேம செந்தில்குமார் வீட்டு எண் : 11/6 வயது : 19 பாலினம் : ஆண்	Photo is available
711	3	ZFI2812980	பெயர் : சஞ்சய் குமார் சஞ்சய் தந்தை பெயர்: வேல்முருகன் வீட்டு எண் : 14/29 வயது : 23 பாலினம் : ஆண்	Photo is available
712	4	ZFI2813020	பெயர் : நாகலட்சுமி லக்ஷ்மி கணவர் பெயர்: சங்கர் வீட்டு எண் : 23 வயது : 54 பாலினம் : பெண்	Photo is available
713	3	ZFI2813046	பெயர் : வாலாகான் ராவுத்தர் ராவுத்தர் தந்தை பெயர்: முஹம்மத் சுலைமான் சுலைமான் வீட்டு எண் : 133/3 வயது : 43 பாலினம் : ஆண்	Photo is available
714	5	ZFI2814853	பெயர் : ஹரிணி ச தந்தை பெயர்: சரவணக்குமார் வீட்டு எண் : 25 வயது : 18 பாலினம் : பெண்	Photo is available
715	3	ZFI2816221	பெயர் : சரவண வேல் ப தந்தை பெயர்: பழனிவேல் வீட்டு எண் : 140 வயது : 20 பாலினம் : ஆண்	Photo is available
716	3	ZFI2816890	பெயர் : பவானி கணவர் பெயர்: சு நாதன் வீட்டு எண் : 154,முன்சீப் கோர்ட் ரோடு வயது : 36 பாலினம் : பெண்	Photo is available
717	3	ZFI2816908	பெயர் : யமுனா கு தந்தை பெயர்: குமார் வீட்டு எண் : 154,முன்சீப் கோர்ட் ரோடு வயது : 23 பாலினம் : பெண்	Photo is available
718	1	ZFI2821627	பெயர் : பா பிரேமலதா தந்தை பெயர்: பாலமுருகன் வீட்டு எண் : 2/1 வயது : 18 பாலினம் : பெண்	Photo is available
719	2	ZFI1449370	பெயர் : கணேசாதேவி கணவர் பெயர்: அன்பு வீட்டு எண் : 19 வயது : 70 பாலினம் : பெண்	Photo is available
720	1	ZFI2828663	பெயர் : கமலா கணவர் பெயர்: லக்ஷ்மணன் வீட்டு எண் : 60(1) வயது : 65 பாலினம் : பெண்	Photo is available
721	1	ZFI2828689	பெயர் : சகுந்தலா கணவர் பெயர்: நாகராஜன் வீட்டு எண் : 66 வயது : 81 பாலினம் : பெண்	Photo is available
722	2	ZFI2851558	பெயர் : ராதாகிருஷ்ணன் க தந்தை பெயர்: கண்ணன் வீட்டு எண் : 1/1 வயது : 18 பாலினம் : ஆண்	Photo is available
723	2	ZFI2852960	பெயர் : விமலஹரிணி ஹே தந்தை பெயர்: ஹேமகார்த்திகேயன் வீட்டு எண் : 11 வயது : 18 பாலினம் : பெண்	Photo is available
724	1	ZFI2853026	பெயர் : மதுமிதா சூ மது தாயின் பெயர்: ராஜலக்ஷ்மி வீட்டு எண் : 53/22 வயது : 18 பாலினம் : பெண்	Photo is available
725	4	ZFI2853042	பெயர் : அக்கம்மா கணவர் பெயர்: சங்கர் வீட்டு எண் : 37 வயது : 22 பாலினம் : பெண்	Photo is available
726	1	ZFI2865749	பெயர் : கிஷோர்குமார் செ தாயின் பெயர்: கஸ்தூரி வீட்டு எண் : 18/58ஏ வயது : 35 பாலினம் : ஆண்	Photo is available
727	1	ZFI2865814	பெயர் : வேலம்மாள் மு கணவர் பெயர்: முருகன் வீட்டு எண் : 71எப்/2 வயது : 51 பாலினம் : பெண்	Photo is available
728	4	ZFI2866234	பெயர் : லோகிதா ச தந்தை பெயர்: சதீஷ் பாண்டியன் வீட்டு எண் : 26 வயது : 18 பாலினம் : பெண்	Photo is available
729	3	ZFI2866689	பெயர் : ராஜலட்சுமி ஆ தந்தை பெயர்: அனந்த ராமகிருஷ்ணன் வீட்டு எண் : 127 வயது : 27 பாலினம் : பெண்	Photo is available
730	2	ZFI2866762	பெயர் : யுவராணி ஜெ கணவர் பெயர்: சுரேஷ் குமார் வீட்டு எண் : 13/9 வயது : 25 பாலினம் : பெண்	Photo is available
731	1	ZFI2866788	பெயர் : முருகன் கா இதரர் பெயர்: வேலம்மாள் மு வீட்டு எண் : 71எப்/2 வயது : 54 பாலினம் : ஆண்	Photo is available
732	1	ZFI2866838	பெயர் : கஸ்தூரி செ தாயின் பெயர்: பொன்மலர் வீட்டு எண் : 12(2) வயது : 56 பாலினம் : பெண்	Photo is available
733	2	ZFI2869311	பெயர் : கௌமாரி தி தந்தை பெயர்: திருஞானசம்பந்தம் வீட்டு எண் : 4 வயது : 22 பாலினம் : பெண்	Photo is available
734	1	ZFI2874543	பெயர் : மீனாட்சி ரா தாயின் பெயர்: இந்திராணி ரா வீட்டு எண் : 58 ஏ வயது : 30 பாலினம் : பெண்	Photo is available
735	1	ZFI2874659	பெயர் : திருஞானசம்பந்தம் இதரர் பெயர்: ராமலக்ஷ்மி வீட்டு எண் : 4 வயது : 60 பாலினம் : ஆண்	Photo is available
736	1	ZFI2874675	பெயர் : இந்திராணி கணவர் பெயர்: ராஜேந்திரன் வீட்டு எண் : 58ஏ வயது : 54 பாலினம் : பெண்	Photo is available
737	1	ZFI2884948	பெயர் : நித்தீஷ் பெர்டினான்ட் அ தந்தை பெயர்: அந்தோனி ஜேம்ஸ் வீட்டு எண் : 51/21 வயது : 19 பாலினம் : ஆண்	Photo is available
738	1	ZFI2888188	பெயர் : சந்திரா கணவர் பெயர்: சின்னதுரை வீட்டு எண் : 22 வயது : 67 பாலினம் : பெண்	Photo is available

739	1	ZFI2888881	பெயர் : ஆனந்தஜோதி சரவணன் கணவர் பெயர்: சரவணன் வீட்டு எண் : 64 வயது : 34 பாலினம் : பெண்	Photo is available	740	1	ZFI2888865	பெயர் : சரவணன் வீரையா தந்தை பெயர்: வீரய்யா வீட்டு எண் : 64 வயது : 46 பாலினம் : ஆண்	Photo is available	741	1	SOL2133395	பெயர் : ம் பவித்ர தந்தை பெயர்: முருகேசன் வீட்டு எண் : 114, வயது : 28 பாலினம் : பெண்	Photo is available
742	2	ZBK2363059	பெயர் : பி தரணி தந்தை பெயர்: பூபதி வீட்டு எண் : 6/28 வயது : 28 பாலினம் : பெண்	Photo is available	743	3	ZFI2891471	பெயர் : ஸ்மிர்னா கேத்ரின் சா தந்தை பெயர்: சார்லஸ் ஸ்டீபன் வீட்டு எண் : 39/18பி வயது : 18 பாலினம் : பெண்	Photo is available	744	5	ZFI2894699	பெயர் : விஜயசாந்தி ச கணவர் பெயர்: விஜயபாஸ்கரபாண்டியன் பா வீட்டு எண் : எண்.3 வயது : 27 பாலினம் : பெண்	Photo is available
745	3	ZFI2894707	பெயர் : பாண்டீஸ்வரி ஆ கணவர் பெயர்: சிவபாண்டி வீட்டு எண் : 111 வயது : 18 பாலினம் : பெண்	Photo is available	746	1	ZFI2899391	பெயர் : பாஸ்கர் பரஞ்ஜோதி இதரர் பெயர்: பொன்மலர் வீட்டு எண் : 03 வயது : 48 பாலினம் : ஆண்	Photo is available	747	4	ZFI2900595	பெயர் : பரமேஸ்வரி பி கணவர் பெயர்: பிச்சைமணி வீட்டு எண் : 51 வயது : 33 பாலினம் : பெண்	Photo is available
748	1	ZFI2905974	பெயர் : சபரிகிரிவாசன் ச தந்தை பெயர்: சதீஷ்குமார் வீட்டு எண் : இ/542 வயது : 19 பாலினம் : ஆண்	Photo is available	749	1	ZFI2909224	பெயர் : மானுஸ்ரீ நா ச தந்தை பெயர்: சரவணன் வீட்டு எண் : 66(7) வயது : 18 பாலினம் : பெண்	Photo is available					

வாக்காளர் குறித்த விவரங்களின் சுருக்கம்

A) வாக்காளர்களின் எண்ணிக்கை

	பட்டியலின் வகை	பட்டியல் விவரம்	வாக்காளர்களின் எண்ணிக்கை				
			ஆண்	பெண்	மூன்றாம் பாலினம்	மொத்தம்	
I	அடிப்படைப் பட்டியல்	அடிப்படைப் பட்டியல்	19-12-2025 அன்று வெளியிடப்பட்ட சிறப்பு தீவிரத் திருத்தம், 2026 இன் அடிப்படைப் பட்டியலோடு ஒருங்கிணைக்கப்பட்ட அத்திருத்தத்தின் சேர்த்தல்கள் அடங்கிய துணைப்பட்டியல் - 1, மற்றும் அதனையடுத்த 23-02-2026 முதல் 06-04-2026 வரையிலான தொடர் திருத்த காலத்தின் துணைப்பட்டியல் - 2 (துணைப்பட்டியல்கள் 1 மற்றும் 2 இல் உள்ள நீக்கங்களும் திருத்தங்களும் அடிப்படை பட்டியலில் குறியிடப்பட்டுள்ளன.)	347	361	0	708
II	சேர்த்தல் பட்டியல்	துணை பட்டியல் 1	சிறப்பு தீவிர திருத்தம் 2026	9	21	0	30
		துணை பட்டியல் 2	தொடர் திருத்தக் காலம், 2026	3	8	0	11
			மொத்தம்	12	29	0	41
III	நீக்கல் பட்டியல்	துணை பட்டியல் 1	சிறப்பு தீவிர திருத்தம் 2026	2	2	0	4
		துணை பட்டியல் 2	தொடர் திருத்தக் காலம், 2026	0	0	0	0
			மொத்தம்	2	2	0	4
IV	பாலினப் பிரிவில் மாற்றம் செய்வதால் ஏற்படும் வேறுபாடு			0	0	0	0

திருத்தங்களுக்கு பிறகு பட்டியலிலுள்ள நிகர வாக்காளர்களின் எண்ணிக்கை (I+II-III+IV)			357	388	0	745
B) திருத்தங்களின் எண்ணிக்கை						
பட்டியலின் வகை	பட்டியல் விவரம்	திருத்தங்களின் எண்ணிக்கை				
துணை பட்டியல் 1	சிறப்பு தீவிர திருத்தம் 2026	14				
துணை பட்டியல் 2	தொடர் திருத்தக் காலம், 2026	3				
	மொத்தம்	17				

வாக்காளர் பதிவு அலுவலரின்
கையொப்பம்

E- Expired, S- Shifted, R-Repeated, M - Missing, Q- Disqualified