



வாக்காளர் பட்டியல் 2026 S22 தமிழ்நாடு

| | |
|---|----------------|
| சட்டமன்றத் தொகுதியின் எண். பெயர் மற்றும் ஒதுக்கீட்டுத்தகுதி நிலை : 196 - திருமங்கலம் (பொது) | பாகம் எண் : 91 |
|---|----------------|

சட்டமன்றத் தொகுதி அடங்கியுள்ள நாடாளுமன்றத் தொகுதியின் எண். பெயர் மற்றும் ஒதுக்கீட்டுத்தகுதி நிலை : 34 - விருதுநகர் (பொது)

| | | | | | | | | | |
|---|------------------------------|------|-------------------------|------------|-------------------|------------------------------|-----------------------------|------------|--|
| 1. திருத்தத்தின் விவரங்கள் | | | | | | | | | |
| <table style="width: 100%; border-collapse: collapse;"> <tr> <td style="padding: 2px;">திருத்தப்படும் ஆண்டு</td> <td style="padding: 2px;">2026</td> </tr> <tr> <td style="padding: 2px;">தகுதியேற்படுத்தும் நாள்</td> <td style="padding: 2px;">01-04-2026</td> </tr> <tr> <td style="padding: 2px;">திருத்தத்தின் வகை</td> <td style="padding: 2px;">சிறப்பு தீவிர திருத்தம் 2026</td> </tr> <tr> <td style="padding: 2px;">பட்டியல் வெளியிடப்பட்ட நாள்</td> <td style="padding: 2px;">06-04-2026</td> </tr> </table> | திருத்தப்படும் ஆண்டு | 2026 | தகுதியேற்படுத்தும் நாள் | 01-04-2026 | திருத்தத்தின் வகை | சிறப்பு தீவிர திருத்தம் 2026 | பட்டியல் வெளியிடப்பட்ட நாள் | 06-04-2026 | <p style="text-align: center;">பட்டியல் விவரம்</p> <p>19-12-2025 அன்று வெளியிடப்பட்ட சிறப்பு தீவிரத் திருத்தம், 2026 இன் அடிப்படைப் பட்டியலோடு ஒருங்கிணைக்கப்பட்ட அத்திருத்தத்தின் சேர்த்தல்கள் அடங்கிய துணைப்பட்டியல் - 1, மற்றும் அதனையடுத்த 23-02-2026 முதல் 06-04-2026 வரையிலான தொடர் திருத்த காலத்தின் துணைப்பட்டியல் - 2 (துணைப்பட்டியல்கள் 1 மற்றும் 2 இல் உள்ள நீக்கங்களும் திருத்தங்களும் அடிப்படை பட்டியலில் குறியிடப்பட்டுள்ளன.)</p> |
| திருத்தப்படும் ஆண்டு | 2026 | | | | | | | | |
| தகுதியேற்படுத்தும் நாள் | 01-04-2026 | | | | | | | | |
| திருத்தத்தின் வகை | சிறப்பு தீவிர திருத்தம் 2026 | | | | | | | | |
| பட்டியல் வெளியிடப்பட்ட நாள் | 06-04-2026 | | | | | | | | |

2. பாகத்தின் விவரங்கள் மற்றும் வாக்குச்சாவடிக்கான பரப்பளவு

| | | | | | | | | | | | | | | | | | | | |
|--|---|-----------------------|---------------|--------|-----------------|-----------------|---------------|---------------|--------------------|------------|---|--------|---------------|---------|---------------|----------|---------|-----------------------|----------|
| இந்த பாகத்தில், பாகத்தின் கீழ் வரும் பிரிவின் எண் மற்றும் பெயர் | | | | | | | | | | | | | | | | | | | |
| <p>1-திருமங்கலம் (ந), முன்சீப் கோர்ட் ரோடு</p> <p>2-திருமங்கலம் (ந), ராமச்சந்திர தடாகத் தெரு</p> | <table style="width: 100%; border-collapse: collapse;"> <tr> <td style="padding: 2px;">முக்கிய நகரம்/கிராமம்</td> <td style="padding: 2px;">: திருமங்கலம்</td> </tr> <tr> <td style="padding: 2px;">வார்டு</td> <td style="padding: 2px;">: வார்டு எண் 11</td> </tr> <tr> <td style="padding: 2px;">அஞ்சல் அலுவலகம்</td> <td style="padding: 2px;">: திருமங்கலம்</td> </tr> <tr> <td style="padding: 2px;">காவல் நிலையம்</td> <td style="padding: 2px;">: திருமங்கலம் நகர்</td> </tr> <tr> <td style="padding: 2px;">பஞ்சாயத்து</td> <td style="padding: 2px;">:</td> </tr> <tr> <td style="padding: 2px;">வட்டம்</td> <td style="padding: 2px;">: திருமங்கலம்</td> </tr> <tr> <td style="padding: 2px;">கோட்டம்</td> <td style="padding: 2px;">: திருமங்கலம்</td> </tr> <tr> <td style="padding: 2px;">மாவட்டம்</td> <td style="padding: 2px;">: மதுரை</td> </tr> <tr> <td style="padding: 2px;">அஞ்சல் குறியீட்டு எண்</td> <td style="padding: 2px;">: 625706</td> </tr> </table> | முக்கிய நகரம்/கிராமம் | : திருமங்கலம் | வார்டு | : வார்டு எண் 11 | அஞ்சல் அலுவலகம் | : திருமங்கலம் | காவல் நிலையம் | : திருமங்கலம் நகர் | பஞ்சாயத்து | : | வட்டம் | : திருமங்கலம் | கோட்டம் | : திருமங்கலம் | மாவட்டம் | : மதுரை | அஞ்சல் குறியீட்டு எண் | : 625706 |
| முக்கிய நகரம்/கிராமம் | : திருமங்கலம் | | | | | | | | | | | | | | | | | | |
| வார்டு | : வார்டு எண் 11 | | | | | | | | | | | | | | | | | | |
| அஞ்சல் அலுவலகம் | : திருமங்கலம் | | | | | | | | | | | | | | | | | | |
| காவல் நிலையம் | : திருமங்கலம் நகர் | | | | | | | | | | | | | | | | | | |
| பஞ்சாயத்து | : | | | | | | | | | | | | | | | | | | |
| வட்டம் | : திருமங்கலம் | | | | | | | | | | | | | | | | | | |
| கோட்டம் | : திருமங்கலம் | | | | | | | | | | | | | | | | | | |
| மாவட்டம் | : மதுரை | | | | | | | | | | | | | | | | | | |
| அஞ்சல் குறியீட்டு எண் | : 625706 | | | | | | | | | | | | | | | | | | |

3. வாக்குச் சாவடியின் விவரங்கள்

| | | |
|---|--|---|
| <p>வாக்குச் சாவடியின் எண் மற்றும் பெயர் :</p> <p>91 - நகராட்சி முஸ்லிம் பெண்கள் ஆரம்பப்பள்ளி ,வடக்கு பக்கம், மௌலானா ஆசாத் தெரு, திருமங்கலம்- 625706</p> <p>வாக்குச் சாவடியின் முகவரி :</p> <p>நகராட்சி முஸ்லிம் பெண்கள் ஆரம்பப்பள்ளி,, திருமங்கலம் - 625706</p> | <p style="text-align: center;">வாக்குச் சாவடியின் வகைப்பாடு (ஆண்/பெண்/பொது)</p> | <p style="text-align: center;">பொது</p> |
| | <p>துணை வாக்குச் சாவடிகளின் எண்ணிக்கை :</p> | 0 |

4. வாக்காளர்களின் எண்ணிக்கை

| தொடங்கும் வரிசை எண் | முடியும் வரிசை எண். | நிகர வாக்காளர்களின் எண்ணிக்கை | | | |
|---------------------|---------------------|-------------------------------|------|------------------|---------|
| | | ஆண் | பெண் | மூன்றாம் பாலினம் | மொத்தம் |
| 1 | 689 | 339 | 348 | 0 | 687 |

வாக்காளர் பதிவு அலுவலரின்
கையொப்பம்

Nazri Naksha

Google Map View



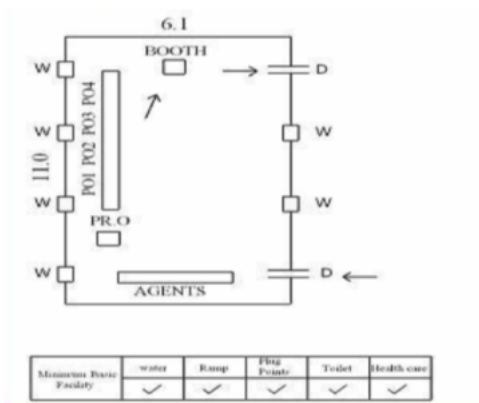
Polling Station Building Front View

Polling Station Front View



Cad View


Key MAP View



சட்டமன்றத் தொகுதியின் எண் மற்றும் பெயர் : 196-திருமங்கலம்
பிரிவு எண் மற்றும் பெயர் 1-திருமங்கலம் (ந), முன்சீப் கோர்ட் ரோடு

| | | | | | |
|--|----------------------------------|--|----------------------------------|--|----------------------------------|
| 1 பெயர் : குணசேகரன் தந்தை பெயர்: மாரிச்சாமி வீட்டு எண் : 1 வயது : 47 பாலினம் : ஆண் | ZFI0906024 Photo is available | 2 பெயர் : லெட்சுமி தந்தை பெயர்: பிச்சையாதேவர் வீட்டு எண் : 1E வயது : 67 பாலினம் : பெண் | ZFI1162346 Photo is available | 3 பெயர் : சந்தானம் தந்தை பெயர்: விருமாண்டி வீட்டு எண் : 1E வயது : 42 பாலினம் : ஆண் | ZFI0622183 Photo is available |
| 4 பெயர் : தினேஷ்பிரபு தந்தை பெயர்: பாலசுப்பிரமணியன் வீட்டு எண் : 1E வயது : 29 பாலினம் : ஆண் | ZFI1162387 Photo is available | 5 பெயர் : பிரசன்னராஜ் தந்தை பெயர்: முருகேசன் வீட்டு எண் : 1E வயது : 29 பாலினம் : ஆண் | ZFI1162395 Photo is available | 6 பெயர் : சக்திவேல் தந்தை பெயர்: பூநீதர் வீட்டு எண் : 1E வயது : 29 பாலினம் : ஆண் | ZFI1162403 Photo is available |
| 7 பெயர் : அங்காளரமேஸ்வரி தந்தை பெயர்: கார்த்திகேயன் வீட்டு எண் : 1E வயது : 29 பாலினம் : பெண் | ZFI1162320 Photo is available | 8 பெயர் : மீனாட்சி கணவர் பெயர்: சிவராமகிருஷ்ணன் வீட்டு எண் : 2 வயது : 52 பாலினம் : பெண் | ZFI0685966 Photo is available | 9 பெயர் : முருகன் தந்தை பெயர்: மகாலிங்கம் வீட்டு எண் : 2-347-2 வயது : 32 பாலினம் : ஆண் | ZFI0782169 Photo is available |
| 10 பெயர் : பொஜோதி லெட்சுமி கணவர் பெயர்: ராமன் வீட்டு எண் : 3 வயது : 59 பாலினம் : பெண் | HQR3218294 Photo is available | 11 பெயர் : தினேக் தந்தை பெயர்: ராமன் வீட்டு எண் : 3 வயது : 37 பாலினம் : ஆண் | HQR3218302 Photo is available | 12 பெயர் : சுவேதா தந்தை பெயர்: மணியன் வீட்டு எண் : 9/05 வயது : 26 பாலினம் : பெண் | ZFI1450022 Photo is available |
| 13 பெயர் : ஜெயலீலா கணவர் பெயர்: அன்புச்செல்வம் வீட்டு எண் : 12பB வயது : 49 பாலினம் : பெண் | ZFI1504919 Photo is available | 14 பெயர் : ஈஸ்வரன் தந்தை பெயர்: முத்துக்கண்ணன் வீட்டு எண் : 12E வயது : 49 பாலினம் : ஆண் | ZFI0906099 Photo is available | 15 பெயர் : முகமது ரியால் தந்தை பெயர்: அப்பாஷ் வீட்டு எண் : 19 வயது : 25 பாலினம் : ஆண் | ZFI1504273 Photo is available |
| 16 பெயர் : சமீரா தந்தை பெயர்: முஜிபுர் ரகுமான் வீட்டு எண் : 25 வயது : 24 பாலினம் : பெண் | ZFI2356228 Photo is available | 17 பெயர் : ஆண்ட்ரீன் சகாய செளமியா தந்தை பெயர்: பிரான்சிஸ் சேவியர் வீட்டு எண் : 28/1 வயது : 27 பாலினம் : பெண் | ZFI1398635 Photo is available | 18 பெயர் : மர்ளியா சிரின் கணவர் பெயர்: முகைதீன் அப்துல் காதர் வீட்டு எண் : 45-19 வயது : 26 பாலினம் : பெண் | ZFI2358471 Photo is available |
| 19 பெயர் : ஆனி தாயின் பெயர்: சாம் சாலமன் வீட்டு எண் : 51 வயது : 26 பாலினம் : பெண் | ZFI1504265 Photo is available | 20 பெயர் : நிரஞ்சன் குமார் ஜ தந்தை பெயர்: ஜம்புலிங்கம் அ வீட்டு எண் : 57/1ஸி ஃபர்ஸ்ட் தளம் வயது : 19 பாலினம் : ஆண் | ZFI2775120 Photo is available | 21 பெயர் : சந்திரசேகரன் தந்தை பெயர்: அருணாச்சலம் வீட்டு எண் : 93E வயது : 65 பாலினம் : ஆண் | HQR2304343 Photo is available |
| 22 பெயர் : ஜோதிமணிகண்டன் தந்தை பெயர்: விஜயகுமார் வீட்டு எண் : 99 வயது : 28 பாலினம் : ஆண் | ZFI1249499 Photo is available | 23 பெயர் : முகமது ஜாவித் தந்தை பெயர்: முகமது அப்துல் ரகுமான் வீட்டு எண் : 101 வயது : 25 பாலினம் : ஆண் | ZFI1450113 Photo is available | 24 பெயர் : குமராயி தந்தை பெயர்: சந்திரகுமார் வீட்டு எண் : 103 வயது : 27 பாலினம் : பெண் | ZFI1450055 Photo is available |
| 25 பெயர் : முகமதுஹரிஸ் தந்தை பெயர்: ஜெயிணலாபுதீன் வீட்டு எண் : 111-305 வயது : 39 பாலினம் : ஆண் | ZFI0041566 Photo is available | 26 பெயர் : அரபிபேகம் தந்தை பெயர்: சிராசுதீன் வீட்டு எண் : 113-8 வயது : 63 பாலினம் : ஆண் | ZFI0506006 Photo is available | 27 பெயர் : இதாயத்து நிஷா தந்தை பெயர்: சிராசுதீன் வீட்டு எண் : 113-8 வயது : 42 பாலினம் : பெண் | ZFI0505990 Photo is available |
| 28 பெயர் : சையது இப்ராகிம் தந்தை பெயர்: சிராஜுதீன் வீட்டு எண் : 113-B வயது : 37 பாலினம் : ஆண் | ZFI0505982 Photo is available | 29 பெயர் : ஆசியா பாணு தந்தை பெயர்: சிராசுதீன் வீட்டு எண் : 113-B வயது : 45 பாலினம் : பெண் | ZFI0505925 Photo is available | 30 பெயர் : கலைச்செல்வி கணவர் பெயர்: பாஸ்கரன் வீட்டு எண் : 115-3 வயது : 47 பாலினம் : பெண் | ZFI0782227 Photo is available |

சட்டமன்றத் தொகுதியின் எண் மற்றும் பெயர் : 196-திருமங்கலம்
பிரிவு எண் மற்றும் பெயர் 1-திருமங்கலம் (ந), முன்சீப் கோர்ட் ரோடு

 பாகம் எண் : 91

| | | | | | |
|--|------------|---|------------|--|------------|
| 31 பெயர் : பிரசன்னா சிங் தந்தை பெயர்: பிரதாப்சிங் வீட்டு எண் : 123 வயது : 25 பாலினம் : ஆண் Photo is available | ZFI1450030 | 32 பெயர் : முஹம்மதுசர்தார்ஆரிப் தந்தை பெயர்: ஜிணைத்அப்துல்மாலிக் வீட்டு எண் : 128 வயது : 31 பாலினம் : ஆண் Photo is available | ZFI0905703 | 33 பெயர் : வருசைப்பாத்திமா தந்தை பெயர்: அப்துல்வஹாப் வீட்டு எண் : 129 வயது : 73 பாலினம் : பெண் Photo is available | HQR3026614 |
| 34 பெயர் : சரங்குமார் ரெட்டி கண்ணாப்பு தந்தை பெயர்: அம்மாவாசி வீட்டு எண் : 131 வயது : 37 பாலினம் : ஆண் Photo is available | ZFI1450105 | 35 பெயர் : கலைச்செல்வி கணவர் பெயர்: மூர்த்தி வீட்டு எண் : 133 வயது : 49 பாலினம் : பெண் Photo is available | HQR2302339 | 36 பெயர் : மெஹ்ருத்சா ஹ கணவர் பெயர்: அஷ்ரப் அலி வீட்டு எண் : 135/3 வயது : 51 பாலினம் : பெண் Photo is available | ZFI1213313 |
| 37 பெயர் : அஷ்ரப் அலி தந்தை பெயர்: அப்துல் சமது வீட்டு எண் : 135/4 வயது : 52 பாலினம் : ஆண் Photo is available | ZFI1213297 | 38 பெயர் : ரத்தினசாமி தந்தை பெயர்: குணசேகரன் வீட்டு எண் : 137/1 வயது : 25 பாலினம் : ஆண் Photo is available | ZFI1500248 | 39 பெயர் : லட்சுமி பிரியா தந்தை பெயர்: திருப்பதி வீட்டு எண் : 139 வயது : 26 பாலினம் : பெண் Photo is available | ZFI1506393 |
| 40 பெயர் : ஜெயமேரி கணவர் பெயர்: ஜெயராமன் வீட்டு எண் : 155 வயது : 65 பாலினம் : பெண் Photo is available | ZFI0906057 | 41 பெயர் : சதீஸ் தந்தை பெயர்: ஜெயராமன் வீட்டு எண் : 155 வயது : 42 பாலினம் : ஆண் Photo is available | ZFI0906065 | 42 பெயர் : ஆஷா எலிசபெத் கணவர் பெயர்: ராஜசேகர் வீட்டு எண் : 155 வயது : 38 பாலினம் : பெண் Photo is available | ZFI1014190 |
| 43 பெயர் : ஜோதிகா தந்தை பெயர்: ராமஜெயம் வீட்டு எண் : 171 வயது : 25 பாலினம் : பெண் Photo is available | ZFI1506401 | 44 பெயர் : ராஜாங்கம் தந்தை பெயர்: ராமசாமி வீட்டு எண் : 172 வயது : 49 பாலினம் : ஆண் Photo is available | ZFI0622126 | 45 பெயர் : கணேஷன் தந்தை பெயர்: ராமசாமி வீட்டு எண் : 172 வயது : 43 பாலினம் : ஆண் Photo is available | HQR2303410 |
| 46 பெயர் : சாந்தி தந்தை பெயர்: ராமசாமி வீட்டு எண் : 172 வயது : 40 பாலினம் : பெண் Photo is available | HQR2303428 | 47 பெயர் : கீதா கணவர் பெயர்: சின்னையா வீட்டு எண் : 172 வயது : 39 பாலினம் : பெண் Photo is available | ZFI0374306 | 48 பெயர் : மலர்கொடி கணவர் பெயர்: செல்வபாண்டி வீட்டு எண் : 172 வயது : 37 பாலினம் : பெண் Photo is available | ZFI0374298 |
| 49 பெயர் : குணசேகரன் தந்தை பெயர்: சின்னப்பன் வீட்டு எண் : 176 வயது : 47 பாலினம் : ஆண் Photo is available | ZFI0374157 | 50 பெயர் : மலர்மதி கணவர் பெயர்: குணசேகரன் வீட்டு எண் : 176 வயது : 37 பாலினம் : பெண் Photo is available | ZFI0905810 | 51 பெயர் : சுடலைக்கண்ணன் தந்தை பெயர்: மாயாண்டி வீட்டு எண் : 184 வயது : 46 பாலினம் : ஆண் Photo is available | HQR3049475 |
| 52 பெயர் : திருமலைக்குமார் தந்தை பெயர்: மாயாண்டி வீட்டு எண் : 184 வயது : 41 பாலினம் : ஆண் Photo is available | HQR3049442 | 53 பெயர் : பிரேமலதா கணவர் பெயர்: திருமலைக்குமார் வீட்டு எண் : 184 வயது : 37 பாலினம் : பெண் Photo is available | ZFI1014372 | 54 பெயர் : மதன்ராஜ் சு தந்தை பெயர்: சுடலைக்கண்ணன் வீட்டு எண் : 184 வயது : 19 பாலினம் : ஆண் Photo is available | ZFI277597 |
| 55 பெயர் : முத்துமாரி கணவர் பெயர்: சுடலைக்கண்ணன் வீட்டு எண் : 184-135 வயது : 45 பாலினம் : பெண் Photo is available | ZFI0041517 | 56 பெயர் : பழனியம்மாள் கணவர் பெயர்: கணேசன் வீட்டு எண் : 188 வயது : 64 பாலினம் : பெண் Photo is available | HQR2620532 | 57 பெயர் : பாண்டி தந்தை பெயர்: கணேசன் வீட்டு எண் : 188 வயது : 46 பாலினம் : ஆண் Photo is available | ZFI0505875 |
| 58 பெயர் : சரவணன் தந்தை பெயர்: கணேசன் வீட்டு எண் : 188 வயது : 42 பாலினம் : ஆண் Photo is available | HQR2619286 | 59 பெயர் : வேலம்மாள் கணவர் பெயர்: குமார் வீட்டு எண் : 192 வயது : 49 பாலினம் : பெண் Photo is available | ZFI1737741 | 60 பெயர் : பீ கே விக்னேஷ் தந்தை பெயர்: பா குமார் வீட்டு எண் : 192(2) வயது : 21 பாலினம் : ஆண் Photo is available | ZFI2583789 |

சட்டமன்றத் தொகுதியின் எண் மற்றும் பெயர் : 196-திருமங்கலம்
பிரிவு எண் மற்றும் பெயர் 1-திருமங்கலம் (ந), முன்சீப் கோர்ட் ரோடு

| | | | | | |
|---|----------------------------------|---|----------------------------------|--|----------------------------------|
| 61 பெயர் : ரதபாண்டி தந்தை பெயர்: தனபாண்டி வீட்டு எண் : 199-11 வயது : 45 பாலினம் : ஆண் | ZFI1014471 Photo is available | 62 பெயர் : ராஜபாண்டி தந்தை பெயர்: தனபாண்டி வீட்டு எண் : 199-11 வயது : 45 பாலினம் : ஆண் | ZFI1014265 Photo is available | 63 பெயர் : ரமேஷ் தந்தை பெயர்: தனபாண்டி வீட்டு எண் : 199-11 வயது : 42 பாலினம் : ஆண் | ZFI1014257 Photo is available |
| 64 பெயர் : செளந்திரபாண்டி தந்தை பெயர்: சோமசுந்தரம் வீட்டு எண் : 200 வயது : 69 பாலினம் : ஆண் | ZFI0051888 Photo is available | 65 பெயர் : பாண்டியம்மாள் தாயின் பெயர்: அமிர்தம் வீட்டு எண் : 200 வயது : 64 பாலினம் : பெண் | ZFI0504944 Photo is available | 66 பெயர் : வெண்ணிலா கணவர் பெயர்: செளந்திரபாண்டி வீட்டு எண் : 200 வயது : 59 பாலினம் : பெண் | ZFI0159798 Photo is available |
| 67 பெயர் : நாகலெட்சுமி தந்தை பெயர்: செளந்திரபாண்டி வீட்டு எண் : 200 வயது : 36 பாலினம் : பெண் | ZFI0051946 Photo is available | 68 பெயர் : பாலவிக்னேஷ்வரி தந்தை பெயர்: செளந்திரபாண்டி வீட்டு எண் : 200 வயது : 23 பாலினம் : பெண் | ZFI2405504 Photo is available | 69 பெயர் : ஹக்கிம் ர இதரர் பெயர்: மணிமாலா வீட்டு எண் : 200/130 வயது : 38 பாலினம் : ஆண் | ZFI2583771 Photo is available |
| 70 பெயர் : மணிமாலா தந்தை பெயர்: ஜீவானந்தம் வீட்டு எண் : 200-130 வயது : 34 பாலினம் : பெண் | ZFI0504761 Photo is available | 71 பெயர் : முனியாண்டி தந்தை பெயர்: ராஜாமணி வீட்டு எண் : 201 வயது : 32 பாலினம் : ஆண் | ZFI0782052 Photo is available | 72 பெயர் : சம்சுதீன் தந்தை பெயர்: நன்னபாசாயு வீட்டு எண் : 202 வயது : 66 பாலினம் : ஆண் | HQR2620193 Photo is available |
| 73 பெயர் : பாத்திமா கணவர் பெயர்: சம்சுதீன் வீட்டு எண் : 202 வயது : 56 பாலினம் : பெண் | HQR2620185 Photo is available | 74 பெயர் : அஜ்மீர் தந்தை பெயர்: சம்சுதீன் வீட்டு எண் : 202 வயது : 35 பாலினம் : ஆண் | ZFI0504928 Photo is available | 75 பெயர் : சல்மான் தந்தை பெயர்: சம்சுதீன் வீட்டு எண் : 202 வயது : 27 பாலினம் : ஆண் | ZFI1450089 Photo is available |
| 76 பெயர் : செய்யதுகலிபாதுஷா தந்தை பெயர்: பாவாசிக்கந்தர் வீட்டு எண் : 204 வயது : 42 பாலினம் : ஆண் | HQR2302826 Photo is available | 77 பெயர் : தஸ்வீன்நிலேபெர் கணவர் பெயர்: ஷேக்மதீன் வீட்டு எண் : 206 வயது : 46 பாலினம் : பெண் | HQR2302503 Photo is available | 78 பெயர் : கஸ்தூரி கணவர் பெயர்: பால்சிங் வீட்டு எண் : 207 வயது : 73 பாலினம் : பெண் | HQR3218435 Photo is available |
| 79 பெயர் : ஜெனிபர் தந்தை பெயர்: தாமஸ் இம்மானுவேல் ஜேம்ஸ் வீட்டு எண் : 207 வயது : 24 பாலினம் : பெண் | ZFI2518728 Photo is available | 80 பெயர் : பாத்திமா கணவர் பெயர்: சிக்கந்தர்பாட்ஷா வீட்டு எண் : 208 வயது : 63 பாலினம் : பெண் | HQR1918879 Photo is available | 81 பெயர் : தனலெட்சுமி தந்தை பெயர்: பால்முருகன் வீட்டு எண் : 208 வயது : 60 பாலினம் : பெண் | ZFI0506022 Photo is available |
| 82 பெயர் : ஷமீம் தந்தை பெயர்: ஷேக்தாலுத் வீட்டு எண் : 208 வயது : 47 பாலினம் : பெண் | ZFI1737782 Photo is available | 83 பெயர் : ஷர்மிலி தந்தை பெயர்: ஷேக்தாலுத் வீட்டு எண் : 208 வயது : 45 பாலினம் : பெண் | HQR1340223 Photo is available | 84 பெயர் : அபுதாஃர் தந்தை பெயர்: ஷேக்தாலுத் வீட்டு எண் : 208 வயது : 43 பாலினம் : ஆண் | HQR1919042 Photo is available |
| 85 பெயர் : காசிராஜன் தாயின் பெயர்: தனலெட்சுமி வீட்டு எண் : 208 வயது : 40 பாலினம் : ஆண் | ZFI0622308 Photo is available | 86 பெயர் : பிரபுராஜன் தாயின் பெயர்: தனலெட்சுமி வீட்டு எண் : 208 வயது : 34 பாலினம் : ஆண் | ZFI0622316 Photo is available | 87 பெயர் : பரமேஸ்வரி தாயின் பெயர்: பத்மாவதி வீட்டு எண் : 213 வயது : 61 பாலினம் : பெண் | ZFI0041533 Photo is available |
| 88 பெயர் : நாகேந்திரபாண்டி தந்தை பெயர்: பாலசுப்பிரமணியன் வீட்டு எண் : 213 வயது : 59 பாலினம் : ஆண் | ZFI0374199 Photo is available | 89 பெயர் : தீபிகா மூ தந்தை பெயர்: மூர்த்தி மு வீட்டு எண் : 213 வயது : 21 பாலினம் : பெண் | ZFI2680882 Photo is available | 90 பெயர் : முனிஸ்வரன் தந்தை பெயர்: கந்தசாமிபிள்ளை வீட்டு எண் : 215 வயது : 59 பாலினம் : ஆண் | HQR1909530 Photo is available |

| | | | | | |
|--|------------|---|------------|--|------------|
| 91 பெயர் : மஞ்சம்மாதேவி கணவர் பெயர்: முனிஸ்வரன் வீட்டு எண் : 215 வயது : 51 பாலினம் : பெண் Photo is available | ZFI1737790 | 92 பெயர் : மணிகண்டன் தந்தை பெயர்: மாணிக்கவாசகம் வீட்டு எண் : 215 வயது : 44 பாலினம் : ஆண் Photo is available | HQR1928274 | 93 பெயர் : சண்முகபிரியா கணவர் பெயர்: மணிகண்டன் வீட்டு எண் : 215 வயது : 40 பாலினம் : பெண் Photo is available | ZFI0041525 |
| 94 பெயர் : ராஜன் தந்தை பெயர்: பாண்டி வீட்டு எண் : 216 வயது : 39 பாலினம் : ஆண் Photo is available | ZFI0906115 | 95 பெயர் : பாக்யலெட்சுமி பா தந்தை பெயர்: பாண்டி வீட்டு எண் : 216-122 வயது : 40 பாலினம் : பெண் Photo is available | ZFI0041442 | 96 பெயர் : வித்யாபூர் ம தாயின் பெயர்: ஜீவபாக்கியம் பா வீட்டு எண் : 216-பி வயது : 19 பாலினம் : பெண் Photo is available | ZFI2749356 |
| 97 பெயர் : புஷ்பராஜ் தந்தை பெயர்: அம்பிராஜன் வீட்டு எண் : 217-85 வயது : 41 பாலினம் : ஆண் Photo is available | ZFI1249655 | 98 பெயர் : நஜியுல்லா தந்தை பெயர்: சர்தார் முஹம்மத் வீட்டு எண் : 218 வயது : 24 பாலினம் : ஆண் Photo is available | ZFI2375335 | 99 பெயர் : சர்தார் முகம்மது தந்தை பெயர்: பாபுலால் வீட்டு எண் : 218-121 வயது : 63 பாலினம் : ஆண் Photo is available | ZFI0686337 |
| 100 பெயர் : ஷமீனா பர்வீன் கணவர் பெயர்: சர்தார்முகம்மது வீட்டு எண் : 218-121 வயது : 49 பாலினம் : பெண் Photo is available | ZFI1014448 | 101 பெயர் : மரியநட்சத்திரம் கணவர் பெயர்: அந்தோணி செபஸ்தியான் வீட்டு எண் : 219 வயது : 73 பாலினம் : பெண் Photo is available | ZFI1737816 | 102 பெயர் : அந்தோணிசெபஸ்தியான் தந்தை பெயர்: தேவசகாயம் வீட்டு எண் : 219 வயது : 73 பாலினம் : ஆண் Photo is available | HQR1320860 |
| 103 பெயர் : ஏஞ்சல்மேரி கணவர் பெயர்: அருண்ஜான் வீட்டு எண் : 219 வயது : 46 பாலினம் : பெண் Photo is available | ZFI1162296 | 104 பெயர் : ஆனந்த ஜேம்ஸ் தந்தை பெயர்: அந்தோணி செபஸ்தியான் வீட்டு எண் : 219 வயது : 43 பாலினம் : ஆண் Photo is available | ZFI0602888 | 105 பெயர் : நாசர்மீரான் தந்தை பெயர்: இம்மாம் அலி வீட்டு எண் : 220 வயது : 45 பாலினம் : ஆண் Photo is available | ZFI0374173 |
| 106 பெயர் : விஸ்வநாதன் பாபு தந்தை பெயர்: அய்யப்பன் வீட்டு எண் : 221 வயது : 26 பாலினம் : ஆண் Photo is available | ZFI1398684 | 107 பெயர் : சரஸ்வதி கணவர் பெயர்: முருகேசன் வீட்டு எண் : 222 வயது : 63 பாலினம் : பெண் Photo is available | ZFI0622373 | 108 பெயர் : சுப்ரமணியன் தந்தை பெயர்: தங்கவேலு வீட்டு எண் : 222 வயது : 60 பாலினம் : ஆண் Photo is available | ZFI0905828 |
| 109 பெயர் : ரமேஸ்ராஜா தந்தை பெயர்: மாரியப்பன் வீட்டு எண் : 222 வயது : 40 பாலினம் : ஆண் Photo is available | ZFI0041541 | 110 பெயர் : அருட்செல்வன் தந்தை பெயர்: மாரியப்பன் வீட்டு எண் : 222 வயது : 38 பாலினம் : ஆண் Photo is available | ZFI0041558 | 111 பெயர் : கீர்த்தனா தந்தை பெயர்: சுப்பிரமணியன் வீட்டு எண் : 222 வயது : 26 பாலினம் : பெண் Photo is available | ZFI1398643 |
| 112 பெயர் : ஜோதிநிஷாபேகம் கணவர் பெயர்: அப்துல்முத்தலிபு வீட்டு எண் : 225 வயது : 68 பாலினம் : பெண் Photo is available | ZFI1737824 | 113 பெயர் : வீராசாமி தந்தை பெயர்: பிச்சைவீரன் வீட்டு எண் : 227 வயது : 63 பாலினம் : ஆண் Photo is available | HQR3026655 | 114 பெயர் : கண்ணையா தந்தை பெயர்: கருப்பையா வீட்டு எண் : 227 வயது : 51 பாலினம் : ஆண் Photo is available | HQR3026648 |
| 115 பெயர் : விமலா தந்தை பெயர்: வீராசாமி வீட்டு எண் : 227 வயது : 37 பாலினம் : பெண் Photo is available | ZFI0504456 | 116 பெயர் : கமலா தந்தை பெயர்: வீராசாமி வீட்டு எண் : 227 வயது : 36 பாலினம் : பெண் Photo is available | ZFI0194795 | 117 பெயர் : விக்னேஷ் தந்தை பெயர்: வீராசாமி வீட்டு எண் : 227-90 வயது : 31 பாலினம் : ஆண் Photo is available | ZFI0905745 |
| 118 பெயர் : அருண் பாண்டியன் தந்தை பெயர்: விஜயகுமார் வீட்டு எண் : 228-118 வயது : 32 பாலினம் : ஆண் Photo is available | ZFI0782615 | 119 பெயர் : கோகுல் ஆனந்த் தந்தை பெயர்: செந்தில் ஆனந்த் வீட்டு எண் : 230/90 வயது : 25 பாலினம் : ஆண் Photo is available | ZFI1449990 | 120 பெயர் : ஜென்னத்பீவி கணவர் பெயர்: அப்துல்சலாம் வீட்டு எண் : 230-118 வயது : 56 பாலினம் : பெண் Photo is available | ZFI0374280 |

சட்டமன்றத் தொகுதியின் எண் மற்றும் பெயர் : 196-திருமங்கலம்
பிரிவு எண் மற்றும் பெயர் 1-திருமங்கலம் (ந), முன்சீப் கோர்ட் ரோடு

| | | | | | |
|--|----------------------------------|---|----------------------------------|---|----------------------------------|
| 121 பெயர் : இஸ்மாயில் தந்தை பெயர்: அப்துல்சலாம் வீட்டு எண் : 230-118 வயது : 40 பாலினம் : ஆண் | ZFI0374165 Photo is available | 122 பெயர் : சத்தியேந்திரன் தந்தை பெயர்: ராமலிங்கநாடார் வீட்டு எண் : 231 வயது : 89 பாலினம் : ஆண் | ZFI1737840 Photo is available | 123 பெயர் : செந்தில்ஆனந்த் தந்தை பெயர்: சத்தியேந்திரன் வீட்டு எண் : 231 வயது : 55 பாலினம் : ஆண் | ZFI1737865 Photo is available |
| 124 பெயர் : ராஜிப்பிரியா கணவர் பெயர்: செந்தில்ஆனந்த் வீட்டு எண் : 231 வயது : 49 பாலினம் : பெண் | HQR2302701 Photo is available | 125 பெயர் : சரண்யா தந்தை பெயர்: முத்தையா வீட்டு எண் : 231 வயது : 22 பாலினம் : பெண் | ZFI2566479 Photo is available | 126 பெயர் : முத்தையா தந்தை பெயர்: பாலுச்சாமி வீட்டு எண் : 231-A வயது : 51 பாலினம் : ஆண் | ZFI0685958 Photo is available |
| 127 பெயர் : காயத்ரி கணவர் பெயர்: மகாலிங்கம் வீட்டு எண் : 235-93A வயது : 37 பாலினம் : பெண் | ZFI0505412 Photo is available | 128 பெயர் : பஞ்சவர்ணம் கணவர் பெயர்: குமரவேல் வீட்டு எண் : 237-93 வயது : 45 பாலினம் : பெண் | ZFI0505388 Photo is available | 129 பெயர் : சத்தியபாலா கணவர் பெயர்: கார்த்திகேயன் வீட்டு எண் : 241 வயது : 48 பாலினம் : பெண் | ZFI1737873 Photo is available |
| 130 பெயர் : வேல்முருகன் தந்தை பெயர்: மகாலிங்கம் வீட்டு எண் : 243 வயது : 52 பாலினம் : ஆண் | HQR2302479 Photo is available | 131 பெயர் : பாண்டிஸ்வரி கணவர் பெயர்: காசிப்பாண்டி வீட்டு எண் : 244/1 வயது : 34 பாலினம் : பெண் | ZFI1162825 Photo is available | 132 பெயர் : கார்த்திகேயன் தந்தை பெயர்: ஆதிமூலம்பிள்ளை வீட்டு எண் : 245 வயது : 63 பாலினம் : ஆண் | ZFI1737899 Photo is available |
| 133 பெயர் : சரவண கணேஷ் தந்தை பெயர்: கார்த்திகேயன் வீட்டு எண் : 245 வயது : 33 பாலினம் : ஆண் | ZFI2375350 Photo is available | 134 பெயர் : ம ராமன் தந்தை பெயர்: க மாயாண்டித்தேவர் வீட்டு எண் : 246/2 வயது : 69 பாலினம் : ஆண் | HQR3218393 Photo is available | 135 பெயர் : தீபக் தந்தை பெயர்: இராமன் வீட்டு எண் : 246-2 வயது : 39 பாலினம் : ஆண் | ZFI0784959 Photo is available |
| 136 பெயர் : நிஜா எ நிவேதா தந்தை பெயர்: இராமன் வீட்டு எண் : 246-2 வயது : 33 பாலினம் : பெண் | ZFI0784967 Photo is available | 137 பெயர் : செல்வராஜ் தந்தை பெயர்: வீராச்சாமிநாயுடு வீட்டு எண் : 249 வயது : 64 பாலினம் : ஆண் | ZFI0374363 Photo is available | 138 பெயர் : மாரியம்மாள் கணவர் பெயர்: செல்வராஜ் வீட்டு எண் : 249 வயது : 58 பாலினம் : பெண் | ZFI0374371 Photo is available |
| 139 பெயர் : மூர்த்தி தந்தை பெயர்: முத்தழகிரி ரெட்டியார் வீட்டு எண் : 249 வயது : 45 பாலினம் : ஆண் | HQR2619179 Photo is available | 140 பெயர் : கோகிலா கணவர் பெயர்: மூர்த்தி வீட்டு எண் : 249 வயது : 39 பாலினம் : பெண் | HQR3218336 Photo is available | 141 பெயர் : ரெஜினாபேகம் கணவர் பெயர்: காதர்மைதீன் வீட்டு எண் : 252 வயது : 55 பாலினம் : பெண் | HQR2303956 Photo is available |
| 142 பெயர் : ஹுமேரா தஸ்லீம் தந்தை பெயர்: ராஜா உசேன் வீட்டு எண் : 253 வயது : 26 பாலினம் : பெண் | ZFI1398676 Photo is available | 143 பெயர் : ராஜா உசேன் தந்தை பெயர்: பாபுலால் வீட்டு எண் : 253-97 வயது : 56 பாலினம் : ஆண் | HQR3026705 Photo is available | 144 பெயர் : ஷாஹீனா தாயின் பெயர்: ரசினா பேகம் வீட்டு எண் : 254 வயது : 26 பாலினம் : பெண் | ZFI1398668 Photo is available |
| 145 பெயர் : ராஜேஸ்வரி கணவர் பெயர்: விஜயகுமார் வீட்டு எண் : 257 வயது : 56 பாலினம் : பெண் | ZFI0505107 Photo is available | 146 பெயர் : தங்கமுத்து தந்தை பெயர்: விஜயகுமார் வீட்டு எண் : 257-99 வயது : 34 பாலினம் : ஆண் | ZFI0505453 Photo is available | 147 பெயர் : காலா உசேன் தந்தை பெயர்: முன்வருதீன் வீட்டு எண் : 261 வயது : 49 பாலினம் : ஆண் | HQR2302545 Photo is available |
| 148 பெயர் : வஹாபு உசேன் தந்தை பெயர்: முன்வருதீன் வீட்டு எண் : 261 வயது : 42 பாலினம் : ஆண் | HQR2302537 Photo is available | 149 பெயர் : ரசூல்பானு கணவர் பெயர்: காலா உசேன் வீட்டு எண் : 261 வயது : 42 பாலினம் : பெண் | ZFI0685859 Photo is available | 150 பெயர் : முகமது உசேன் தந்தை பெயர்: முன்வருதீன் வீட்டு எண் : 261 வயது : 42 பாலினம் : ஆண் | HQR2303931 Photo is available |

| | | | | | |
|---|----------------------------------|--|----------------------------------|--|----------------------------------|
| 151 பெயர் : ஷெரிப்பாபீ கணவர் பெயர்: வஹாப் உசேன் வீட்டு எண் : 261 வயது : 39 பாலினம் : பெண் | ZFI119783 Photo is available | 152 பெயர் : ம ஜனனி ஸ்ரீ மனோகரன் தாயின் பெயர்: ம ஜீவபாக்கியம் மனோகரன் வீட்டு எண் : 261(4) வயது : 22 பாலினம் : பெண் | ZFI263337 Photo is available | 153 பெயர் : பாஸ்கரன் தந்தை பெயர்: ராசுத்தேவா வீட்டு எண் : 262 வயது : 49 பாலினம் : ஆண் | ZFI0782862 Photo is available |
| 154 பெயர் : வசந்தகுமார் தந்தை பெயர்: செல்லையா வீட்டு எண் : 262 வயது : 43 பாலினம் : ஆண் | ZFI1014604 Photo is available | 155 பெயர் : ரகிமான்சா தந்தை பெயர்: அப்துல் முத்தலிப் வீட்டு எண் : 268 வயது : 52 பாலினம் : ஆண் | ZFI2547990 Photo is available | 156 பெயர் : பரக்கத் நிஷா கணவர் பெயர்: நாசூர் மீரான் வீட்டு எண் : 270-11 வயது : 39 பாலினம் : பெண் | ZFI0505776 Photo is available |
| 157 பெயர் : லலிதாம்பிகா தந்தை பெயர்: முருகானந்தம் வீட்டு எண் : 277 வயது : 34 பாலினம் : பெண் | ZFI0505891 Photo is available | 158 பெயர் : செய்யது அலி சி கணவர் பெயர்: சிக்கந்தர் வீட்டு எண் : 283 வயது : 50 பாலினம் : பெண் | ZFI2633071 Photo is available | 159 பெயர் : ஜாபர்அலி தந்தை பெயர்: சதினஷா வீட்டு எண் : 283 வயது : 44 பாலினம் : ஆண் | ZFI0374223 Photo is available |
| 160 பெயர் : அபிமன்யு தாயின் பெயர்: காந்திமதி வீட்டு எண் : 289 வயது : 40 பாலினம் : ஆண் | ZFI0041582 Photo is available | 161 பெயர் : ஜெயராணி தந்தை பெயர்: அர்ச்சுணன் வீட்டு எண் : 289-1 வயது : 43 பாலினம் : பெண் | ZFI0686196 Photo is available | 162 பெயர் : வாசுகி கணவர் பெயர்: ஓய்யத்தேவர் வீட்டு எண் : 291-106 வயது : 60 பாலினம் : பெண் | ZFI0505883 Photo is available |
| 163 பெயர் : பாபு தந்தை பெயர்: சுப்பிரமணி வீட்டு எண் : 292 வயது : 49 பாலினம் : ஆண் | HQR2633949 Photo is available | 164 பெயர் : ராஜதுரை தந்தை பெயர்: ஓய்யா தேவர் வீட்டு எண் : 295 வயது : 27 பாலினம் : ஆண் | ZFI1383611 Photo is available | 165 பெயர் : கமலம் கணவர் பெயர்: சுப்பிரமணி வீட்டு எண் : 297 வயது : 66 பாலினம் : பெண் | HQR2634087 Photo is available |
| 166 பெயர் : ரமேஷ் தந்தை பெயர்: சுப்பிரமணி வீட்டு எண் : 297 வயது : 51 பாலினம் : ஆண் | HQR2634871 Photo is available | 167 பெயர் : பழனிவேல் தந்தை பெயர்: சுப்பிரமணி வீட்டு எண் : 297 வயது : 44 பாலினம் : ஆண் | HQR2302727 Photo is available | 168 பெயர் : உமா தந்தை பெயர்: சுப்பிரமணி வீட்டு எண் : 297 வயது : 42 பாலினம் : பெண் | HQR2302362 Photo is available |
| 169 பெயர் : சுபா கணவர் பெயர்: பாபு வீட்டு எண் : 297 வயது : 42 பாலினம் : பெண் | HQR3049491 Photo is available | 170 பெயர் : முத்துசெல்வி கணவர் பெயர்: ரமேஷ் வீட்டு எண் : 297 வயது : 41 பாலினம் : பெண் | HQR2302495 Photo is available | 171 பெயர் : கார்த்திகா கணவர் பெயர்: பழனிவேல் வீட்டு எண் : 297 வயது : 35 பாலினம் : பெண் | ZFI0504399 Photo is available |
| 172 பெயர் : கவிதா தந்தை பெயர்: ரமேஷ் வீட்டு எண் : 297 வயது : 21 பாலினம் : பெண் | ZFI2594596 Photo is available | 173 பெயர் : அபிநயா பா தந்தை பெயர்: பாபு சு வீட்டு எண் : 297/2 வயது : 20 பாலினம் : பெண் | ZFI2709590 Photo is available | 174 பெயர் : பால்ராஜ் தந்தை பெயர்: பொன்னராஜ் பிள்ளை வீட்டு எண் : 317 வயது : 63 பாலினம் : ஆண் | HQR2609816 Photo is available |
| 175 பெயர் : ராமலெட்சுமி கணவர் பெயர்: பால்ராஜ் வீட்டு எண் : 317 வயது : 54 பாலினம் : பெண் | HQR2609824 Photo is available | 176 பெயர் : பாமா தந்தை பெயர்: பால்ராஜ் வீட்டு எண் : 317 வயது : 33 பாலினம் : பெண் | ZFI1249465 Photo is available | 177 பெயர் : கேசேஸ்வரி கணவர் பெயர்: மாரியப்பன் வீட்டு எண் : - வயது : 66 பாலினம் : பெண் | ZFI2376002 Photo is available |

சட்டமன்றத் தொகுதியின் எண் மற்றும் பெயர் : 196-திருமங்கலம்
பிரிவு எண் மற்றும் பெயர் 2-திருமங்கலம் (ந), ராமச்சந்திர தடாகத் தெரு

| | | | | | |
|--|------------|--|------------|---|------------|
| 178 பெயர் : மாணிக்கம் தந்தை பெயர்: குருசாமி வீட்டு எண் : 1 வயது : 72 பாலினம் : ஆண் Photo is available | HQR3218617 | 179 பெயர் : சையது அப்ரிடி முகமது தந்தை பெயர்: ரஹமத்துல்லா வீட்டு எண் : 1 வயது : 28 பாலினம் : ஆண் Photo is available | ZFI1249572 | 180 பெயர் : பரணிதரன் ம தந்தை பெயர்: மணியன் ரா வீட்டு எண் : 1 வயது : 25 பாலினம் : ஆண் Photo is available | ZFI1450014 |
| 181 பெயர் : சங்கரேஸ்வரி கணவர் பெயர்: குணசேகரன் வீட்டு எண் : 1/2 வயது : 40 பாலினம் : பெண் Photo is available | ZFI0511501 | 182 பெயர் : ரேஹானா கணவர் பெயர்: ஷாஜஹான் வீட்டு எண் : 1-58 வயது : 55 பாலினம் : பெண் Photo is available | ZFI0874909 | 183 பெயர் : பழனியம்மாள் கணவர் பெயர்: வீரணதேவர் வீட்டு எண் : 1E வயது : 83 பாலினம் : பெண் Photo is available | HQR2303824 |
| 184 பெயர் : பூமிநாதன் தந்தை பெயர்: ரத்தின சபாபதி வீட்டு எண் : 1E வயது : 78 பாலினம் : ஆண் Photo is available | ZFI0622647 | 185 பெயர் : மனோகரன் தந்தை பெயர்: மொக்கையா வீட்டு எண் : 1E வயது : 67 பாலினம் : ஆண் Photo is available | ZFI0041806 | 186 பெயர் : பாக்கியம் கணவர் பெயர்: பால்பாண்டி வீட்டு எண் : 1E வயது : 64 பாலினம் : பெண் Photo is available | HQR2304087 |
| 187 பெயர் : கருப்பாயி கணவர் பெயர்: வீரணத்தேவர் வீட்டு எண் : 1E வயது : 63 பாலினம் : பெண் Photo is available | HQR3218823 | 188 பெயர் : மாரியம்மாள் கணவர் பெயர்: பேயாண்டி வீட்டு எண் : 1E வயது : 58 பாலினம் : பெண் Photo is available | HQR2303840 | 189 பெயர் : பாஞ்சாலி கணவர் பெயர்: செல்வம் வீட்டு எண் : 1E வயது : 58 பாலினம் : பெண் Photo is available | ZFI0042051 |
| 190 பெயர் : தங்கபாண்டி தந்தை பெயர்: மகாராஜன் வீட்டு எண் : 1E வயது : 51 பாலினம் : ஆண் Photo is available | HQR2303170 | 191 பெயர் : முத்துக்காளை தந்தை பெயர்: பால்பாண்டி வீட்டு எண் : 1E வயது : 51 பாலினம் : ஆண் Photo is available | HQR2304145 | 192 பெயர் : பத்மநாபன் தந்தை பெயர்: வெள்ளத்துரை வீட்டு எண் : 1E வயது : 48 பாலினம் : ஆண் Photo is available | HQR2304251 |
| 193 பெயர் : முத்துக்காளை தந்தை பெயர்: மலைக்கள்ளன் வீட்டு எண் : 1E வயது : 46 பாலினம் : ஆண் Photo is available | HQR2303238 | 194 பெயர் : ராஜ்குமார் தந்தை பெயர்: காட்டுராஜன் வீட்டு எண் : 1E வயது : 45 பாலினம் : ஆண் Photo is available | HQR2304244 | 195 பெயர் : செந்தில்முருகன் தந்தை பெயர்: காட்டுராஜா வீட்டு எண் : 1E வயது : 44 பாலினம் : ஆண் Photo is available | HQR3126786 |
| 196 பெயர் : பாண்டி தந்தை பெயர்: ஆசை வீட்டு எண் : 1E வயது : 44 பாலினம் : ஆண் Photo is available | HQR3126760 | 197 பெயர் : காசிபாண்டி தந்தை பெயர்: மனோகரன் வீட்டு எண் : 1E வயது : 43 பாலினம் : ஆண் Photo is available | ZFI0041798 | 198 பெயர் : ரேணுகா கணவர் பெயர்: தங்கப்பாண்டி வீட்டு எண் : 1E வயது : 43 பாலினம் : பெண் Photo is available | HQR2303212 |
| 199 பெயர் : ஆனந்தஜெகதீஸ்லஷ்வரி கணவர் பெயர்: நாகபாண்டி வீட்டு எண் : 1E வயது : 43 பாலினம் : பெண் Photo is available | ZFI0686493 | 200 பெயர் : வீரலட்சுமி கணவர் பெயர்: பாண்டி வீட்டு எண் : 1E வயது : 41 பாலினம் : பெண் Photo is available | HQR2303832 | 201 பெயர் : தெய்வம் தந்தை பெயர்: மூக்கன் வீட்டு எண் : 1E வயது : 41 பாலினம் : ஆண் Photo is available | ZFI0686683 |
| 202 பெயர் : சிவபாக்கியம் கணவர் பெயர்: முத்துக்காளை வீட்டு எண் : 1E வயது : 40 பாலினம் : பெண் Photo is available | HQR3218864 | 203 பெயர் : சரவணன் தந்தை பெயர்: பிச்சை வீட்டு எண் : 1E வயது : 39 பாலினம் : ஆண் Photo is available | ZFI0686121 | 204 பெயர் : ஜெயராணி கணவர் பெயர்: இளவரசன் வீட்டு எண் : 1E வயது : 39 பாலினம் : பெண் Photo is available | ZFI0622712 |
| 205 பெயர் : மகேஸ்வரன் தந்தை பெயர்: பூமிநாதன் வீட்டு எண் : 1E வயது : 38 பாலினம் : ஆண் Photo is available | ZFI0622654 | 206 பெயர் : பழனிச்செல்வி கணவர் பெயர்: செந்தில் முருகன் வீட்டு எண் : 1E வயது : 36 பாலினம் : பெண் Photo is available | ZFI0622704 | 207 பெயர் : தாமரைச்செல்வி கணவர் பெயர்: சிவக்குமார் வீட்டு எண் : 1E வயது : 35 பாலினம் : பெண் Photo is available | ZFI1215920 |

சட்டமன்றத் தொகுதியின் எண் மற்றும் பெயர் : 196-திருமங்கலம்
பிரிவு எண் மற்றும் பெயர் 2-திருமங்கலம் (ந), ராமச்சந்திர தடாகத் தெரு

| | | | | | |
|---|----------------------------------|---|----------------------------------|--|----------------------------------|
| 208 பெயர் : தருண்ராஜ் தந்தை பெயர் : மோகன் வீட்டு எண் : 1E வயது : 33 பாலினம் : ஆண் | ZFI0686097 Photo is available | 209 பெயர் : தீபகணேஷ் தந்தை பெயர் : ராஜேந்திரன் வீட்டு எண் : 1E வயது : 33 பாலினம் : ஆண் | ZFI0686105 Photo is available | 210 பெயர் : அமுதா தந்தை பெயர் : மனோகரன் வீட்டு எண் : 1-E வயது : 57 பாலினம் : ஆண் | ZFI0374579 Photo is available |
| 211 பெயர் : சிவக்குமார் தந்தை பெயர் : முத்துமாயன் வீட்டு எண் : 1-E வயது : 39 பாலினம் : ஆண் | ZFI0374975 Photo is available | 212 பெயர் : சிவராமகிருஷ்ணன் தந்தை பெயர் : நாகசாமி வீட்டு எண் : 2 வயது : 61 பாலினம் : ஆண் | ZFI0504894 Photo is available | 213 பெயர் : நாகமீனா தந்தை பெயர் : கணேசன் வீட்டு எண் : 2/17 வயது : 23 பாலினம் : பெண் | ZFI2518892 Photo is available |
| 214 பெயர் : ஹரிபாலன் தந்தை பெயர் : ராஜகோபால் வீட்டு எண் : 2A வயது : 28 பாலினம் : ஆண் | ZFI1249549 Photo is available | 215 பெயர் : ஹரிஹரராமானுஜம் தந்தை பெயர் : சங்கரநாராயணன் வீட்டு எண் : 3 வயது : 75 பாலினம் : ஆண் | ZFI1737907 Photo is available | 216 பெயர் : ராணி கணவர் பெயர் : ஹரிஹரராமானுஜம் வீட்டு எண் : 3 வயது : 66 பாலினம் : பெண் | ZFI1737915 Photo is available |
| 217 பெயர் : நாகராஜன் தந்தை பெயர் : சங்கரநாராயணன் வீட்டு எண் : 3 வயது : 64 பாலினம் : ஆண் | HQR1322411 Photo is available | 218 பெயர் : பாண்டிமீனா கணவர் பெயர் : நாகராஜன் வீட்டு எண் : 3 வயது : 52 பாலினம் : பெண் | ZFI1737923 Photo is available | 219 பெயர் : சங்கரநாராயணன் தந்தை பெயர் : ஹரிஹரராமானுஜம் வீட்டு எண் : 3 வயது : 46 பாலினம் : ஆண் | HQR1931021 Photo is available |
| 220 பெயர் : சரவணசங்கர் தந்தை பெயர் : ஆறுமுகம் வீட்டு எண் : 3 வயது : 46 பாலினம் : ஆண் | HQR1931039 Photo is available | 221 பெயர் : மாணிக்கம் தந்தை பெயர் : ஹரிஹரராமானுஜம் வீட்டு எண் : 3 வயது : 41 பாலினம் : ஆண் | ZFI0042192 Photo is available | 222 பெயர் : பர்வத வர்தினி கணவர் பெயர் : சங்கர நாராயணன் வீட்டு எண் : 3/1 வயது : 36 பாலினம் : பெண் | ZFI2517589 Photo is available |
| 223 பெயர் : மகா சக்ரவர்த்தி தந்தை பெயர் : நாகராஜன் வீட்டு எண் : 3/2 வயது : 26 பாலினம் : ஆண் | ZFI1398650 Photo is available | 224 பெயர் : தனலெட்சுமி கணவர் பெயர் : நாகராஜன் வீட்டு எண் : 4 வயது : 65 பாலினம் : பெண் | ZFI1737956 Photo is available | 225 பெயர் : வேதநாயகம் தந்தை பெயர் : சிதம்பரம் வீட்டு எண் : 4 வயது : 59 பாலினம் : ஆண் | ZFI1737964 Photo is available |
| 226 பெயர் : வாசுகி கணவர் பெயர் : வேதநாயகம் வீட்டு எண் : 4 வயது : 55 பாலினம் : பெண் | ZFI1737972 Photo is available | 227 பெயர் : ராஜகோபால் தந்தை பெயர் : சிதம்பரம் வீட்டு எண் : 4 வயது : 54 பாலினம் : ஆண் | HQR1321389 Photo is available | 228 பெயர் : கணேசன் தந்தை பெயர் : சிதம்பரம் வீட்டு எண் : 4 வயது : 50 பாலினம் : ஆண் | HQR1909290 Photo is available |
| 229 பெயர் : அருணாசுபுலெட்சுமி கணவர் பெயர் : ராஜகோபால் வீட்டு எண் : 4 வயது : 48 பாலினம் : பெண் | HQR3126794 Photo is available | 230 பெயர் : ஜெயலெட்சுமி தந்தை பெயர் : நாகராஜன் வீட்டு எண் : 4 வயது : 43 பாலினம் : பெண் | HQR2627404 Photo is available | 231 பெயர் : கௌசிகா தந்தை பெயர் : வேதநாயகம் வீட்டு எண் : 4 வயது : 32 பாலினம் : பெண் | ZFI0782250 Photo is available |
| #2 232 பெயர் : கௌதம் கோ தந்தை பெயர் : கோபால் வீட்டு எண் : 4 வயது : 29 பாலினம் : ஆண் | ZFI1307255 Photo is available | 233 பெயர் : சூமதி தந்தை பெயர் : நாகராஜன் வீட்டு எண் : 4-16 வயது : 42 பாலினம் : பெண் | HQR2627495 Photo is available | 234 பெயர் : ரவி தந்தை பெயர் : ராமசாமி வீட்டு எண் : 5 வயது : 45 பாலினம் : ஆண் | ZFI0782284 Photo is available |
| 235 பெயர் : மணியன் தந்தை பெயர் : ராமசாமி வீட்டு எண் : 5/13 வயது : 52 பாலினம் : ஆண் | ZFI0505651 Photo is available | 236 பெயர் : குமார் தந்தை பெயர் : ராமசாமி வீட்டு எண் : 5/13 வயது : 46 பாலினம் : ஆண் | ZFI0505677 Photo is available | 237 பெயர் : வைரன் தந்தை பெயர் : வேலுத்தேவர் வீட்டு எண் : 6-3 வயது : 59 பாலினம் : ஆண் | HQR3153756 Photo is available |

சட்டமன்றத் தொகுதியின் எண் மற்றும் பெயர் : 196-திருமங்கலம்
பிரிவு எண் மற்றும் பெயர் 2-திருமங்கலம் (ந), ராமச்சந்திர தடாகத் தெரு

| | | | | | |
|--|----------------------------------|---|----------------------------------|--|----------------------------------|
| 238 பெயர் : செந்தாமரை கணவர் பெயர் : வைரன் வீட்டு எண் : 6-3 வயது : 54 பாலினம் : பெண் | HQR3153731 Photo is available | 239 பெயர் : சுந்தர் தந்தை பெயர் : வைரன் வீட்டு எண் : 6-3 வயது : 39 பாலினம் : ஆண் | HQR3153749 Photo is available | 240 பெயர் : பாண்டியம்மாள் கணவர் பெயர் : மலைச்சாமி வீட்டு எண் : 6-15 வயது : 68 பாலினம் : பெண் | ZFI0504332 Photo is available |
| 241 பெயர் : பிரேம்குமார் தந்தை பெயர் : மலைச்சாமி வீட்டு எண் : 6-15 வயது : 34 பாலினம் : ஆண் | ZFI0504324 Photo is available | 242 பெயர் : கோபால் தாயின் பெயர் : சீனியம்மாள் வீட்டு எண் : 7 வயது : 65 பாலினம் : ஆண் | ZFI0686170 Photo is available | 243 பெயர் : அமுதா கணவர் பெயர் : கோபால் வீட்டு எண் : 7 வயது : 52 பாலினம் : பெண் | ZFI0686188 Photo is available |
| 244 பெயர் : நாராயணன் தந்தை பெயர் : மகாலிங்கம் வீட்டு எண் : 7 வயது : 47 பாலினம் : ஆண் | HQR3219052 Photo is available | 245 பெயர் : சந்திரவேலா கணவர் பெயர் : நாராயணன் வீட்டு எண் : 7 வயது : 43 பாலினம் : பெண் | HQR3219045 Photo is available | 246 பெயர் : சிவபாண்டியன் இதரர் பெயர் : பாண்டீஸ்வரி வீட்டு எண் : 7 வயது : 33 பாலினம் : ஆண் | ZFI2518876 Photo is available |
| 247 பெயர் : பாண்டீஸ்வரி கணவர் பெயர் : சிவ பாண்டியன் வீட்டு எண் : 7 வயது : 32 பாலினம் : பெண் | ZFI2519601 Photo is available | 248 பெயர் : மதன்குமார் தந்தை பெயர் : கர்ணன் வீட்டு எண் : 7 வயது : 30 பாலினம் : ஆண் | ZFI1162411 Photo is available | 249 பெயர் : சிவசுந்தரகார்த்திக் தந்தை பெயர் : முருகன் வீட்டு எண் : 7A வயது : 36 பாலினம் : ஆண் | HQR3218872 Photo is available |
| 250 பெயர் : பாலமணிகண்டன் தந்தை பெயர் : முருகன் வீட்டு எண் : 7A வயது : 35 பாலினம் : ஆண் | ZFI0374520 Photo is available | 251 பெயர் : பேச்சியம்மாள் கணவர் பெயர் : முருகன் வீட்டு எண் : 7A-C-3 வயது : 58 பாலினம் : பெண் | HQR2303022 Photo is available | 252 பெயர் : சிவசுந்தரி தந்தை பெயர் : முருகன் வீட்டு எண் : 7A-C-3 வயது : 41 பாலினம் : பெண் | HQR2303758 Photo is available |
| 253 பெயர் : தமிழிலக்கியா கணவர் பெயர் : ஆனந்த் வீட்டு எண் : 7AC வயது : 37 பாலினம் : பெண் | ZFI0782813 Photo is available | 254 பெயர் : பேச்சி கணவர் பெயர் : அர்ச்சுனன் வீட்டு எண் : 7AC-1 வயது : 66 பாலினம் : பெண் | ZFI0374678 Photo is available | 255 பெயர் : அர்ச்சுனன் தந்தை பெயர் : பிச்சைதேவர் வீட்டு எண் : 7AC-9 வயது : 81 பாலினம் : ஆண் | ZFI0374660 Photo is available |
| 256 பெயர் : ஆனந்த் தந்தை பெயர் : அர்ச்சுனன் வீட்டு எண் : 7AC-9 வயது : 41 பாலினம் : ஆண் | ZFI0374686 Photo is available | 257 பெயர் : ரபீக்ராஜா தந்தை பெயர் : அப்துல்வஹாப் வீட்டு எண் : 8/63 வயது : 58 பாலினம் : ஆண் | HQR3026606 Photo is available | 258 பெயர் : ராஜா சர்புதீன் தந்தை பெயர் : அப்துல் வஹாப் வீட்டு எண் : 8-63 வயது : 56 பாலினம் : ஆண் | ZFI0505701 Photo is available |
| 259 பெயர் : ஐஸ்மின் பாத்திமா கணவர் பெயர் : ராஜா சர்புதீன் வீட்டு எண் : 8-63 வயது : 49 பாலினம் : பெண் | ZFI0505750 Photo is available | 260 பெயர் : பெமினா கணவர் பெயர் : ரபீக்ராஜா வீட்டு எண் : 8-63 வயது : 43 பாலினம் : பெண் | ZFI0505743 Photo is available | 261 பெயர் : அஷிக் திலாவர் தந்தை பெயர் : ராஜா சர்புதீன் வீட்டு எண் : 8/63 வயது : 24 பாலினம் : ஆண் | ZFI2517381 Photo is available |
| 262 பெயர் : பைரோஸ்பானு கணவர் பெயர் : அப்தாகீர் வீட்டு எண் : 9 வயது : 45 பாலினம் : பெண் | ZFI0686501 Photo is available | 263 பெயர் : நார்ஜஹான் தந்தை பெயர் : முகமது இஸ்மயில் வீட்டு எண் : 9-4-1 வயது : 76 பாலினம் : ஆண் | ZFI0505131 Photo is available | 264 பெயர் : நசரத் நசியா பேகம் கணவர் பெயர் : அக்பர் வீட்டு எண் : 9-4-1 வயது : 44 பாலினம் : பெண் | ZFI0505156 Photo is available |
| 265 பெயர் : சித்ரா கணவர் பெயர் : பாண்டி வீட்டு எண் : 9-4-1205 வயது : 41 பாலினம் : பெண் | ZFI1014554 Photo is available | 266 பெயர் : யாழினி ச தாயின் பெயர் : முத்துசெல்வி மு வீட்டு எண் : 9/5-113,ஃப்ரண்டீஸ்காலனி வயது : 20 பாலினம் : பெண் | ZFI2629970 Photo is available | 267 பெயர் : சுஜிதா தந்தை பெயர் : பத்மநாபன் வீட்டு எண் : 9/6 வயது : 25 பாலினம் : பெண் | ZFI1449982 Photo is available |

சட்டமன்றத் தொகுதியின் எண் மற்றும் பெயர் : 196-திருமங்கலம்
பிரிவு எண் மற்றும் பெயர் 2-திருமங்கலம் (ந), ராமச்சந்திர தடாகத் தெரு

| | | | | | |
|--|--------------------|---|--------------------|--|--------------------|
| 268 | ZFI2517480 | 269 | HQR1322957 | 270 | ZFI2621407 |
| பெயர் : சுந்தர் பிரசாத் தந்தை பெயர்: பத்மநாபன் வீட்டு எண் : 9/6 வயது : 23 பாலினம் : ஆண் | Photo is available | பெயர் : சதியம்மாள் கணவர் பெயர்: அய்யர் வீட்டு எண் : 9-6E வயது : 61 பாலினம் : பெண் | Photo is available | பெயர் : கௌதமன் ஹ தந்தை பெயர்: ஹரிஹரன் வீட்டு எண் : 9A/1 வயது : 21 பாலினம் : ஆண் | Photo is available |
| 271 | ZFI1737980 | 272 | ZFI0374603 | 273 | ZFI0374611 |
| பெயர் : பாண்டியன் தந்தை பெயர்: சிதம்பரம் வீட்டு எண் : 9D வயது : 76 பாலினம் : ஆண் | Photo is available | பெயர் : ராஜேந்திரன் தந்தை பெயர்: சொக்கலிங்கம் வீட்டு எண் : 10 வயது : 66 பாலினம் : ஆண் | Photo is available | பெயர் : ஜெனதா (எ) ஜானகி கணவர் பெயர்: ராஜேந்திரன் வீட்டு எண் : 10 வயது : 63 பாலினம் : பெண் | Photo is available |
| 274 | ZFI0504688 | 275 | ZFI0042168 | 276 | ZFI0042176 |
| பெயர் : பாண்டேஸ்வரி கணவர் பெயர்: செந்தில்குமார் வீட்டு எண் : 10 வயது : 40 பாலினம் : பெண் | Photo is available | பெயர் : சக்திவேல் தந்தை பெயர்: சுப்ரமணி வீட்டு எண் : 11 வயது : 58 பாலினம் : ஆண் | Photo is available | பெயர் : முத்துலெட்சுமி கணவர் பெயர்: சக்திவேல் வீட்டு எண் : 11 வயது : 52 பாலினம் : பெண் | Photo is available |
| 277 | ZFI1307313 | 278 | ZFI1307339 | 279 | HQR2303535 |
| பெயர் : சுபா கணவர் பெயர்: முத்துகணேஷ் வீட்டு எண் : 11 வயது : 36 பாலினம் : பெண் | Photo is available | பெயர் : முத்துகணேஷ் தந்தை பெயர்: சண்முகம் வீட்டு எண் : 11 வயது : 29 பாலினம் : ஆண் | Photo is available | பெயர் : செல்லக்கண்ணு தந்தை பெயர்: பரமத்தேவர் வீட்டு எண் : 12 வயது : 68 பாலினம் : ஆண் | Photo is available |
| 280 | HQR2303543 | 281 | ZFI0905869 | 282 | ZFI0504993 |
| பெயர் : பேபி கணவர் பெயர்: செல்லக்கண்ணு வீட்டு எண் : 12 வயது : 63 பாலினம் : பெண் | Photo is available | பெயர் : சுதர்சன் தந்தை பெயர்: வடிவேல் வீட்டு எண் : 12 வயது : 39 பாலினம் : ஆண் | Photo is available | பெயர் : கலைவாணி கணவர் பெயர்: சுதர்சன் வீட்டு எண் : 12 வயது : 36 பாலினம் : பெண் | Photo is available |
| 283 | ZFI0905851 | 284 | ZFI1119775 | 285 | HQR2303675 |
| பெயர் : கார்த்திக் தந்தை பெயர்: வடிவேல் வீட்டு எண் : 12 வயது : 34 பாலினம் : ஆண் | Photo is available | பெயர் : ஓச்சம்மாள் தந்தை பெயர்: செல்லக்கண்ணு வீட்டு எண் : 12 வயது : 30 பாலினம் : பெண் | Photo is available | பெயர் : ஆறுமுகம் தந்தை பெயர்: நடராஜ் நாடார் வீட்டு எண் : 12C வயது : 72 பாலினம் : ஆண் | Photo is available |
| 286 | ZFI2782316 | 287 | ZFI2780310 | 288 | ZFI0042267 |
| பெயர் : பெருமாள் தந்தை பெயர்: காயம்பூ வீட்டு எண் : 12சி வயது : 60 பாலினம் : ஆண் | Photo is available | பெயர் : மீனா கணவர் பெயர்: பெருமாள் வீட்டு எண் : 12சி வயது : 52 பாலினம் : பெண் | Photo is available | பெயர் : பேச்சியம்மாள் கணவர் பெயர்: மொக்கமாயன் வீட்டு எண் : 13 வயது : 60 பாலினம் : பெண் | Photo is available |
| 289 | ZFI1307925 | 290 | ZFI1307909 | 291 | ZFI1250828 |
| பெயர் : குமார் தந்தை பெயர்: மாரியப்பன் வீட்டு எண் : 13/9 வயது : 54 பாலினம் : ஆண் | Photo is available | பெயர் : பாக்கியலெட்சுமி கணவர் பெயர்: குமார் வீட்டு எண் : 13/9 வயது : 48 பாலினம் : பெண் | Photo is available | பெயர் : ராஜலெட்சுமி தந்தை பெயர்: குமார் வீட்டு எண் : 13/9 வயது : 28 பாலினம் : பெண் | Photo is available |
| 292 | ZFI0906008 | 293 | ZFI0041962 | 294 | ZFI0041954 |
| பெயர் : நாகசுந்தரி கணவர் பெயர்: சரவணன் வீட்டு எண் : 13-125 வயது : 35 பாலினம் : பெண் | Photo is available | பெயர் : வனஜா ராணி கணவர் பெயர்: சுகுமார் வீட்டு எண் : 15-123 வயது : 65 பாலினம் : பெண் | Photo is available | பெயர் : சும்தி கணவர் பெயர்: ராஜகுமார் வீட்டு எண் : 15-123 வயது : 45 பாலினம் : பெண் | Photo is available |
| 295 | ZFI2669406 | 296 | ZFI0374769 | 297 | HQR3218575 |
| பெயர் : தி ரா பிரகாஷ் ராஜா தி ரா பிரகாஷ் ராஜா தந்தை பெயர்: ம திருப்பதி ம திருப்பதி வீட்டு எண் : 16 வயது : 22 பாலினம் : ஆண் | Photo is available | பெயர் : பிரேமபதி கணவர் பெயர்: நாகமலை வீட்டு எண் : 17 வயது : 67 பாலினம் : பெண் | Photo is available | பெயர் : அபிராமி கணவர் பெயர்: கணேசன் வீட்டு எண் : 17 வயது : 48 பாலினம் : பெண் | Photo is available |

சட்டமன்றத் தொகுதியின் எண் மற்றும் பெயர் : 196-திருமங்கலம்
பிரிவு எண் மற்றும் பெயர் 2-திருமங்கலம் (ந), ராமச்சந்திர தடாகத் தெரு

| | | | | | |
|---|------------|---|------------|--|------------|
| 298 பெயர் : மீனாட்சி கணவர் பெயர்: திருஞானசிகாமணி வீட்டு எண் : 17 வயது : 47 பாலினம் : பெண் Photo is available | ZFI2710382 | 299 பெயர் : கணேசன் தந்தை பெயர்: கிருஷ்ணன் வீட்டு எண் : 17 வயது : 40 பாலினம் : ஆண் Photo is available | ZFI0194902 | 300 பெயர் : ஜெயலெட்சுமி தந்தை பெயர்: கிருஷ்ணன் வீட்டு எண் : 17 வயது : 35 பாலினம் : பெண் Photo is available | ZFI1307305 |
| 301 பெயர் : கிருஷ்ணன் தந்தை பெயர்: அய்யாக்காளை வீட்டு எண் : 17-1 வயது : 83 பாலினம் : ஆண் Photo is available | HQR3218963 | 302 பெயர் : ஈஸ்வரி தந்தை பெயர்: கிருஷ்ணன் வீட்டு எண் : 17-1 வயது : 41 பாலினம் : பெண் Photo is available | HQR3218955 | 303 பெயர் : அமுதா கணவர் பெயர்: கிருஷ்ணன் வீட்டு எண் : 17-1A வயது : 68 பாலினம் : பெண் Photo is available | HQR3218930 |
| 304 பெயர் : பாத்திமா பீவி கணவர் பெயர்: அப்பாஸ் வீட்டு எண் : 18 வயது : 43 பாலினம் : பெண் Photo is available | ZFI0042226 | 305 பெயர் : ஜெயபால்வேலி தந்தை பெயர்: தேவஇரக்கம் வீட்டு எண் : 18-2 வயது : 47 பாலினம் : ஆண் Photo is available | ZFI0782854 | 306 பெயர் : வேதமெர்ஸின் தந்தை பெயர்: ஜெயபால்வேலி வீட்டு எண் : 18-2 வயது : 46 பாலினம் : பெண் Photo is available | ZFI0782789 |
| 307 பெயர் : ஷெர்லின் ஜஸ்வரயா இதரர் பெயர்: செளந்தர்யா ஜியோலின் வீட்டு எண் : 18சி வயது : 26 பாலினம் : பெண் Photo is available | ZFI2696318 | 308 பெயர் : குருவு தந்தை பெயர்: பெரியகருப்புத்தேவர் வீட்டு எண் : 19 வயது : 58 பாலினம் : ஆண் Photo is available | HQR3218856 | 309 பெயர் : பஞ்சு கணவர் பெயர்: குருவு வீட்டு எண் : 19 வயது : 56 பாலினம் : பெண் Photo is available | HQR3218914 |
| 310 பெயர் : சிவா தந்தை பெயர்: குருவன் வீட்டு எண் : 19 வயது : 36 பாலினம் : ஆண் Photo is available | ZFI0374561 | 311 பெயர் : பாலசுப்பிரமணியன் தந்தை பெயர்: கிருஷ்ணன் வீட்டு எண் : 20 வயது : 59 பாலினம் : ஆண் Photo is available | ZFI0686162 | 312 பெயர் : விஜயலெட்சுமி கணவர் பெயர்: பாலசுப்பிரமணியன் வீட்டு எண் : 20 வயது : 49 பாலினம் : பெண் Photo is available | ZFI0686089 |
| 313 பெயர் : வினிதா தந்தை பெயர்: பாலசுப்பிரமணியன் வீட்டு எண் : 20 வயது : 26 பாலினம் : பெண் Photo is available | ZFI1449974 | 314 பெயர் : காயத்ரி தந்தை பெயர்: விஜயபாண்டியன் வீட்டு எண் : 20 வயது : 24 பாலினம் : பெண் Photo is available | WAO1678242 | 315 பெயர் : ஷெர்லின் பாத்திமா ம தாயின் பெயர்: சிக்கந்தர் பீவி வீட்டு எண் : 20 வயது : 20 பாலினம் : பெண் Photo is available | ZFI2649747 |
| 316 பெயர் : தேவி கணவர் பெயர்: முருகேசன் வீட்டு எண் : 20A வயது : 49 பாலினம் : பெண் Photo is available | ZFI0504902 | 317 பெயர் : பாதுஷா தந்தை பெயர்: ராகீம் வீட்டு எண் : 20ஏ வயது : 49 பாலினம் : ஆண் Photo is available | ZFI2517522 | 318 பெயர் : ரளியா பீவி கணவர் பெயர்: பாதுஷா வீட்டு எண் : 20ஏ வயது : 45 பாலினம் : பெண் Photo is available | ZFI2517696 |
| 319 பெயர் : நஸ்ரின் பானு தந்தை பெயர்: பாதுஷா வீட்டு எண் : 20ஏ வயது : 23 பாலினம் : பெண் Photo is available | ZFI2557403 | 320 பெயர் : அபுபக்கர் சித்திக் தந்தை பெயர்: பாதுஷா வீட்டு எண் : 20ஏ வயது : 20 பாலினம் : ஆண் Photo is available | ZFI2649804 | 321 பெயர் : மன்கூர்அலி தந்தை பெயர்: அப்துல்சத்தார் வீட்டு எண் : 20சி வயது : 55 பாலினம் : ஆண் Photo is available | ZFI0905778 |
| 322 பெயர் : சிக்கந்தர் பீவி கணவர் பெயர்: மன்கூர் அலி வீட்டு எண் : 20சி வயது : 49 பாலினம் : பெண் Photo is available | ZFI0782318 | 323 பெயர் : பாண்டி தந்தை பெயர்: கருப்பையா வீட்டு எண் : 21 வயது : 55 பாலினம் : ஆண் Photo is available | ZFI2548956 | 324 பெயர் : பூமாரி கணவர் பெயர்: பாண்டி வீட்டு எண் : 21 வயது : 48 பாலினம் : பெண் Photo is available | HQR3218948 |
| 325 பெயர் : இராமர் தந்தை பெயர்: பாண்டி வீட்டு எண் : 21 வயது : 38 பாலினம் : ஆண் Photo is available | HQR3218989 | 326 பெயர் : லட்சுமி இதரர் பெயர்: லிங்கநாதன் வீட்டு எண் : 21 வயது : 37 பாலினம் : பெண் Photo is available | ZFI0505560 | 327 பெயர் : பாண்டிச்செல்வி கணவர் பெயர்: ராமர் வீட்டு எண் : 21 வயது : 32 பாலினம் : பெண் Photo is available | ZFI1014273 |

சட்டமன்றத் தொகுதியின் எண் மற்றும் பெயர் : 196-திருமங்கலம்
பிரிவு எண் மற்றும் பெயர் 2-திருமங்கலம் (ந), ராமச்சந்திர தடாகத் தெரு

| | | | | | | | | | | | |
|-----|------------|---|--------------------|-----|------------|---|--------------------|-----|------------|---|--------------------|
| 328 | ZFI0505784 | பெயர் : பா வல்லபராஜ் தந்தை பெயர்: பாலகிருஷ்ணன் வீட்டு எண் : 22 வயது : 85 பாலினம் : ஆண் | Photo is available | 329 | ZFI0504415 | பெயர் : முனியராஜ் தந்தை பெயர்: வல்லபராஜ் வீட்டு எண் : 22 வயது : 48 பாலினம் : ஆண் | Photo is available | 330 | ZFI0686824 | பெயர் : சீனிவாசன் தந்தை பெயர்: வல்லபராஜ் வீட்டு எண் : 22 வயது : 44 பாலினம் : ஆண் | Photo is available |
| 331 | ZFI0505636 | பெயர் : ரம்பா கணவர் பெயர்: முனியராஜ் வீட்டு எண் : 22 வயது : 41 பாலினம் : பெண் | Photo is available | 332 | ZFI0505693 | பெயர் : மரகதம் கணவர் பெயர்: ஜெகந்நாதன் வீட்டு எண் : 22-4 வயது : 64 பாலினம் : பெண் | Photo is available | 333 | ZFI2518686 | பெயர் : ஆப்ரின் பேகம் தந்தை பெயர்: அப்பாஸ் வீட்டு எண் : 23/1 வயது : 24 பாலினம் : பெண் | Photo is available |
| 334 | ZFI1119841 | பெயர் : பாலாஜி தந்தை பெயர்: ராஜன் வீட்டு எண் : 24 வயது : 30 பாலினம் : ஆண் | Photo is available | 335 | HQR2008282 | பெயர் : சுதந்திரசேகரன் தந்தை பெயர்: பொன்னையா வீட்டு எண் : 25 வயது : 77 பாலினம் : ஆண் | Photo is available | 336 | HQR2008290 | பெயர் : நாகரத்தினம் கணவர் பெயர்: சுதந்திரசேகரன் வீட்டு எண் : 25 வயது : 77 பாலினம் : பெண் | Photo is available |
| 337 | HQR2617793 | பெயர் : ராஜசேகரன் தந்தை பெயர்: கோவிந்தராஜ் வீட்டு எண் : 26 வயது : 62 பாலினம் : ஆண் | Photo is available | 338 | HQR2617801 | பெயர் : கீதா கணவர் பெயர்: ராஜசேகரன் வீட்டு எண் : 26 வயது : 52 பாலினம் : பெண் | Photo is available | 339 | ZFI2607802 | பெயர் : பாக்கியலட்சுமி கணவர் பெயர்: அம்மையப்பன் வீட்டு எண் : 26 வயது : 50 பாலினம் : பெண் | Photo is available |
| 340 | ZFI0374694 | பெயர் : ஸ்வேன்பாபு தந்தை பெயர்: பிரன்சிஸ் வீட்டு எண் : 27 வயது : 63 பாலினம் : ஆண் | Photo is available | 341 | ZFI0374702 | பெயர் : எலிசபத் தந்தை பெயர்: ஸ்வேன் வீட்டு எண் : 27 வயது : 61 பாலினம் : ஆண் | Photo is available | 342 | ZFI1249630 | பெயர் : ஜெரோம்ப்ராங்கோ தந்தை பெயர்: ஸ்வேன் பாபு வீட்டு எண் : 27 வயது : 29 பாலினம் : ஆண் | Photo is available |
| 343 | ZFI2524163 | பெயர் : ஸ் ஜெஸ்பா பவுலின் தந்தை பெயர்: ஸ்வேன் பாபு வீட்டு எண் : 27/7-1 வயது : 24 பாலினம் : பெண் | Photo is available | 344 | ZFI1014182 | பெயர் : சக்திவேல் தந்தை பெயர்: சிவராமகிருஷ்ணன் வீட்டு எண் : 28 வயது : 31 பாலினம் : ஆண் | Photo is available | 345 | ZFI1014620 | பெயர் : சுப்பிரமணியன் தந்தை பெயர்: சுந்தரம் வீட்டு எண் : 29 வயது : 68 பாலினம் : ஆண் | Photo is available |
| 346 | ZFI1014232 | பெயர் : மல்லிகா கணவர் பெயர்: சுப்ரமணியன் வீட்டு எண் : 29 வயது : 66 பாலினம் : பெண் | Photo is available | 347 | ZFI0374652 | பெயர் : ரமேஷ் தந்தை பெயர்: முத்துவேல் வீட்டு எண் : 29 வயது : 51 பாலினம் : ஆண் | Photo is available | 348 | ZFI0374645 | பெயர் : உமாமகேஸ்வரி கணவர் பெயர்: ராமேஷ் வீட்டு எண் : 29 வயது : 41 பாலினம் : பெண் | Photo is available |
| 349 | ZFI2620441 | பெயர் : நவீன் பிரகாஷ் ரமேஷ் தாயின் பெயர்: உமா மகேஸ்வரி வீட்டு எண் : 29 வயது : 21 பாலினம் : ஆண் | Photo is available | 350 | ZFI0374488 | பெயர் : குமரவேல் தந்தை பெயர்: ராமசந்திரபாண்டி வீட்டு எண் : 30 வயது : 53 பாலினம் : ஆண் | Photo is available | 351 | ZFI0374496 | பெயர் : சுபாஷினி கணவர் பெயர்: குமரவேல் வீட்டு எண் : 30 வயது : 40 பாலினம் : பெண் | Photo is available |
| 352 | ZFI1016385 | பெயர் : சையது அப்தாகிர் தந்தை பெயர்: சிக்கந்தர் பாஷா வீட்டு எண் : 30A/13 வயது : 51 பாலினம் : ஆண் | Photo is available | 353 | ZFI1016666 | பெயர் : மஹ்தும் கலைமதி கணவர் பெயர்: சையது அப்தாகிர் வீட்டு எண் : 30A/13 வயது : 46 பாலினம் : பெண் | Photo is available | 354 | ZFI1739283 | பெயர் : கோயில்பிச்சை கணவர் பெயர்: செல்லத்துரை வீட்டு எண் : 33 வயது : 70 பாலினம் : பெண் | Photo is available |
| 355 | ZFI1014406 | பெயர் : இராபர்ட் மோசஸ் சாலமன் ராஜ் தந்தை பெயர்: ரெத்தினசாமி வீட்டு எண் : 33 வயது : 50 பாலினம் : ஆண் | Photo is available | 356 | ZFI0374553 | பெயர் : இளவரசன் தந்தை பெயர்: காட்டுராஜன் வீட்டு எண் : 33 வயது : 47 பாலினம் : ஆண் | Photo is available | 357 | HQR1930825 | பெயர் : கீதா இதரர் பெயர்: செல்லத்துரை வீட்டு எண் : 33 வயது : 45 பாலினம் : பெண் | Photo is available |

சட்டமன்றத் தொகுதியின் எண் மற்றும் பெயர் : 196-திருமங்கலம்
பிரிவு எண் மற்றும் பெயர் 2-திருமங்கலம் (ந), ராமச்சந்திர தடாகத் தெரு

| | | | | | |
|--|----------------------------------|--|----------------------------------|--|----------------------------------|
| 358 பெயர் : வின்சன்ட் தந்தை பெயர்: செல்லத்துரை வீட்டு எண் : 33 வயது : 44 பாலினம் : ஆண் | HQR1931179 Photo is available | 359 பெயர் : ரெஜினா தந்தை பெயர்: செல்லத்துரை வீட்டு எண் : 33 வயது : 42 பாலினம் : பெண் | HQR1931468 Photo is available | 360 பெயர் : ஜான்சன் தந்தை பெயர்: ஜான்சன் வீட்டு எண் : 33-7D-1 வயது : 50 பாலினம் : ஆண் | ZFI0504720 Photo is available |
| 361 பெயர் : சுகந்தமணி ஜீவராஜ் தந்தை பெயர்: ரெத்தினசாமி வீட்டு எண் : 35 வயது : 63 பாலினம் : ஆண் | ZFI0041780 Photo is available | 362 பெயர் : பானுசுந்தரி கணவர் பெயர்: சரவணன் வீட்டு எண் : 35 வயது : 39 பாலினம் : பெண் | HQR3218674 Photo is available | 363 பெயர் : நைனார்முகமது தந்தை பெயர்: அக்பர்பாஷா வீட்டு எண் : 35 வயது : 39 பாலினம் : ஆண் | ZFI0686659 Photo is available |
| 364 பெயர் : நியூபிகின் தந்தை பெயர்: சுகந்தமணிஜீவராஜ் வீட்டு எண் : 35 வயது : 31 பாலினம் : ஆண் | ZFI1014349 Photo is available | #2 365 பெயர் : கிருஷ்ணவேணி தி தந்தை பெயர்: திருமூர்த்தி வீட்டு எண் : 35 வயது : 26 பாலினம் : பெண் | ZFI2480499 Photo is available | 366 பெயர் : ஜான்சன் நா தந்தை பெயர்: நாராயணன் ம வீட்டு எண் : 35 வயது : 19 பாலினம் : ஆண் | ZFI2759405 Photo is available |
| 367 பெயர் : குணசுந்தரி கணவர் பெயர்: மாணிக்கம் வீட்டு எண் : 35-1 வயது : 66 பாலினம் : பெண் | HQR3218690 Photo is available | 368 பெயர் : அங்காளஸ்வரி கணவர் பெயர்: சங்கரமூர்த்தி வீட்டு எண் : 35-1 வயது : 53 பாலினம் : பெண் | HQR3218906 Photo is available | 369 பெயர் : சங்கரமூர்த்தி தந்தை பெயர்: மாணிக்கம் வீட்டு எண் : 35-1 வயது : 53 பாலினம் : ஆண் | HQR3219060 Photo is available |
| 370 பெயர் : சரவணன் தந்தை பெயர்: மாணிக்கம் வீட்டு எண் : 35-1 வயது : 48 பாலினம் : ஆண் | HQR3218682 Photo is available | 371 பெயர் : கணேசன் தந்தை பெயர்: மாணிக்கம் வீட்டு எண் : 35-1 வயது : 45 பாலினம் : ஆண் | HQR3218583 Photo is available | 372 பெயர் : சொர்ணலதா ஜென கணவர் பெயர்: கணேசன் மா வீட்டு எண் : 35/1 வயது : 30 பாலினம் : பெண் | ZFI2785921 Photo is available |
| 373 பெயர் : கார்த்திக் தந்தை பெயர்: சங்கர மூர்த்தி வீட்டு எண் : 35/1 வயது : 27 பாலினம் : ஆண் | ZFI2517548 Photo is available | 374 பெயர் : சுந்தரேஸ்வரி கணவர் பெயர்: ரவீந்திரன் வீட்டு எண் : 35-2 வயது : 72 பாலினம் : பெண் | HQR3218880 Photo is available | 375 பெயர் : ரவீந்திரன் தந்தை பெயர்: நடராஜன் வீட்டு எண் : 35-2 வயது : 58 பாலினம் : ஆண் | HQR3219037 Photo is available |
| 376 பெயர் : உஷாநந்தினி கணவர் பெயர்: ரவீந்திரன் வீட்டு எண் : 35-2 வயது : 52 பாலினம் : பெண் | HQR3219029 Photo is available | 377 பெயர் : துரைப்பாண்டி தந்தை பெயர்: முக்கையா வீட்டு எண் : 37 வயது : 56 பாலினம் : ஆண் | HQR3227204 Photo is available | 378 பெயர் : சாரதா கணவர் பெயர்: துரைப்பாண்டி வீட்டு எண் : 37 வயது : 48 பாலினம் : பெண் | HQR3227196 Photo is available |
| 379 பெயர் : கௌதம் தந்தை பெயர்: துரைப்பாண்டி வீட்டு எண் : 37 வயது : 28 பாலினம் : ஆண் | ZFI1254697 Photo is available | 380 பெயர் : ஆர் அனிதா தந்தை பெயர்: ஏ ராமு வீட்டு எண் : 37 வயது : 26 பாலினம் : பெண் | WBV2664142 Photo is available | 381 பெயர் : ராதா கணவர் பெயர்: ராஜீ வீட்டு எண் : 42 வயது : 57 பாலினம் : பெண் | HQR2617546 Photo is available |
| 382 பெயர் : ராஜசேகரன் தந்தை பெயர்: நல்லான்பிச்சை வீட்டு எண் : 42 வயது : 52 பாலினம் : ஆண் | HQR3153590 Photo is available | 383 பெயர் : அனு தாயின் பெயர்: ராஜி வீட்டு எண் : 42 வயது : 27 பாலினம் : பெண் | ZFI1450048 Photo is available | 384 பெயர் : பத்மலக்ஷ்மி கந்தகுமார் தந்தை பெயர்: கந்தகுமார் கந்தகுமார் வீட்டு எண் : 42 வயது : 21 பாலினம் : பெண் | ZFI2632883 Photo is available |
| 385 பெயர் : அஜீ தந்தை பெயர்: ராஜீ வீட்டு எண் : 42-8-4A வயது : 33 பாலினம் : ஆண் | ZFI0905729 Photo is available | 386 பெயர் : ராஜேந்திரன் தந்தை பெயர்: சோனை வீட்டு எண் : 44 வயது : 66 பாலினம் : ஆண் | ZFI1739291 Photo is available | 387 பெயர் : ரதிமலர் கணவர் பெயர்: ராஜேந்திரன் வீட்டு எண் : 44 வயது : 51 பாலினம் : பெண் | ZFI1739309 Photo is available |

| | | | | | |
|--|----------------------------------|--|----------------------------------|---|----------------------------------|
| 388 பெயர் : ராஜரஞ்சனி தந்தை பெயர்: ராஜேந்திரன் வீட்டு எண் : 44 வயது : 38 பாலினம் : பெண் | ZFI0374736 Photo is available | 389 பெயர் : தினமணி கணவர் பெயர்: நாகையசாமி வீட்டு எண் : 45 வயது : 75 பாலினம் : பெண் | ZFI1739317 Photo is available | 390 பெயர் : பாஸ்கரன் தந்தை பெயர்: நாகையசாமி வீட்டு எண் : 45 வயது : 55 பாலினம் : ஆண் | ZFI0042200 Photo is available |
| 391 பெயர் : ஜோதிலட்சுமி கணவர் பெயர்: பாஸ்கரன் வீட்டு எண் : 45 வயது : 52 பாலினம் : பெண் | ZFI1739325 Photo is available | 392 பெயர் : சின்னையா தந்தை பெயர்: காளிமுத்து வீட்டு எண் : 45 வயது : 39 பாலினம் : ஆண் | ZFI0056986 Photo is available | 393 பெயர் : சரஸ்வதி கணவர் பெயர்: சின்னையா வீட்டு எண் : 45 வயது : 38 பாலினம் : பெண் | ZFI0791459 Photo is available |
| 394 பெயர் : யுவராணி தந்தை பெயர்: பாஸ்கரன் வீட்டு எண் : 45 வயது : 28 பாலினம் : பெண் | ZFI1249622 Photo is available | 395 பெயர் : ராமநாதன் தந்தை பெயர்: குருசாமிரெட்டியார் வீட்டு எண் : 46 வயது : 66 பாலினம் : ஆண் | HQR3153665 Photo is available | 396 பெயர் : சுப்புலட்சுமி கணவர் பெயர்: ராமநாதன் வீட்டு எண் : 46 வயது : 59 பாலினம் : பெண் | HQR3153673 Photo is available |
| 397 பெயர் : சாந்தி கணவர் பெயர்: மோகன் வீட்டு எண் : 46-2 வயது : 53 பாலினம் : பெண் | HQR3219086 Photo is available | 398 பெயர் : சுகிர்தி தந்தை பெயர்: மோகன் வீட்டு எண் : 46-2 வயது : 32 பாலினம் : பெண் | ZFI0782748 Photo is available | 399 பெயர் : புஷ்பராஜ் வே தந்தை பெயர்: வேலு வீட்டு எண் : 47 வயது : 63 பாலினம் : ஆண் | ZFI2721033 Photo is available |
| 400 பெயர் : ஜெயலலிதா கணவர் பெயர்: புஷ்பராஜன் வீட்டு எண் : 47 வயது : 56 பாலினம் : பெண் | ZFI1739333 Photo is available | 401 பெயர் : உமா கணவர் பெயர்: கிருஷ்ணன் வீட்டு எண் : 47 வயது : 43 பாலினம் : பெண் | ZFI1307297 Photo is available | 402 பெயர் : ரமேஷ் தந்தை பெயர்: புஷ்பராஜ் வீட்டு எண் : 47 வயது : 38 பாலினம் : ஆண் | HQR3153558 Photo is available |
| 403 பெயர் : மதன்குமார் தந்தை பெயர்: புஷ்பராஜ் வீட்டு எண் : 47 வயது : 38 பாலினம் : ஆண் | HQR2614378 Photo is available | 404 பெயர் : மனோன்மணி கணவர் பெயர்: மதன்குமார் வீட்டு எண் : 47 வயது : 36 பாலினம் : பெண் | ZFI1335389 Photo is available | 405 பெயர் : சிவபாலன் தந்தை பெயர்: பழனிராஜ் வீட்டு எண் : 48 வயது : 36 பாலினம் : ஆண் | ZFI0041913 Photo is available |
| 406 பெயர் : ரவிபிரகாஷ் தந்தை பெயர்: பழனிராஜ் வீட்டு எண் : 48 வயது : 34 பாலினம் : ஆண் | ZFI0686147 Photo is available | 407 பெயர் : சமதி கணவர் பெயர்: பழனிராஜ் வீட்டு எண் : 48D வயது : 55 பாலினம் : பெண் | ZFI0041426 Photo is available | 408 பெயர் : நர்கிஸ் பானு ம இதரர் பெயர்: தெளலத் நிஷா செ வீட்டு எண் : 49 வயது : 50 பாலினம் : பெண் | ZFI2686731 Photo is available |
| 409 பெயர் : லெட்சுமிபிரியா தந்தை பெயர்: ஜெயபால் வீட்டு எண் : 49 வயது : 38 பாலினம் : பெண் | HQR3153533 Photo is available | 410 பெயர் : செய்யது இப்ராகிம் ம தந்தை பெயர்: மரியம் பாட்ஷா வீட்டு எண் : 49 வயது : 19 பாலினம் : ஆண் | ZFI2717445 Photo is available | # 411 பெயர் : லட்சுமி பழனி கணவர் பெயர்: பழனி வீட்டு எண் : 51 வயது : 48 பாலினம் : பெண் | ZFI0686287 Photo is available |
| 412 பெயர் : சாந்தாகுமாரி தந்தை பெயர்: தேவராஜ் வீட்டு எண் : 51 வயது : 55 பாலினம் : பெண் | ZFI0374777 Photo is available | 413 பெயர் : சாம்சாலமோன் தந்தை பெயர்: எட்வர்டுசுந்தார்சிங் வீட்டு எண் : 51 வயது : 54 பாலினம் : ஆண் | ZFI1739374 Photo is available | 414 பெயர் : அபிஷேக் எட்வர்டு சா தந்தை பெயர்: சாம் சாலமோன் எ வீட்டு எண் : 51 வயது : 23 பாலினம் : ஆண் | ZFI2574531 Photo is available |
| 415 பெயர் : சுப்பிரமணியன் தந்தை பெயர்: பிச்சையாத்தேவர் வீட்டு எண் : 53 வயது : 75 பாலினம் : ஆண் | HQR2303097 Photo is available | 416 பெயர் : சுசீலா கணவர் பெயர்: சுப்பிரமணியன் வீட்டு எண் : 53 வயது : 69 பாலினம் : பெண் | HQR2303105 Photo is available | 417 பெயர் : மணிகண்டன் தந்தை பெயர்: சுப்பிரமணியன் வீட்டு எண் : 53 வயது : 43 பாலினம் : ஆண் | HQR1233097 Photo is available |

சட்டமன்றத் தொகுதியின் எண் மற்றும் பெயர் : 196-திருமங்கலம்
பிரிவு எண் மற்றும் பெயர் 2-திருமங்கலம் (ந), ராமச்சந்திர தடாகத் தெரு

| | | | | | |
|--|------------|---|------------|---|------------|
| 418 பெயர் : மகேஸ்வரி க கணவர் பெயர்: மணிகண்டன் ச வீட்டு எண் : 53, வயது : 34 பாலினம் : பெண் Photo is available | ZFI1559871 | 419 பெயர் : பர்ஜானா தாயின் பெயர்: அசினாபேகம் வீட்டு எண் : 53 வயது : 26 பாலினம் : பெண் Photo is available | ZFI2517829 | 420 பெயர் : தமீஷ்ராணி இதரர் பெயர்: காஜா மைதீன் வீட்டு எண் : 53-7-4A வயது : 50 பாலினம் : பெண் Photo is available | ZFI0504951 |
| 421 பெயர் : காஜா மைதீன் தந்தை பெயர்: முகமதுஅனிபா வீட்டு எண் : 53-7A4 வயது : 54 பாலினம் : ஆண் Photo is available | ZFI0041921 | 422 பெயர் : பக்ருதீன்அலிஅஹமது தந்தை பெயர்: மஹபூப் அலி வீட்டு எண் : 53-7A4 வயது : 49 பாலினம் : ஆண் Photo is available | ZFI0041947 | 423 பெயர் : உஸ்மான் அலி தந்தை பெயர்: மஹபூப் அலி வீட்டு எண் : 53-7A4 வயது : 47 பாலினம் : ஆண் Photo is available | ZFI0042119 |
| 424 பெயர் : அசினபேகம் தந்தை பெயர்: மஹபூப் அலி வீட்டு எண் : 53-7A-4 வயது : 47 பாலினம் : பெண் Photo is available | ZFI0042135 | 425 பெயர் : பாணு கணவர் பெயர்: பக்ருதீன் அலி அஹமது வீட்டு எண் : 53-7A-4 வயது : 35 பாலினம் : பெண் Photo is available | ZFI0622357 | 426 பெயர் : ராஜலட்சுமி கணவர் பெயர்: பால்சாமிசெட்டியார் வீட்டு எண் : 54 வயது : 77 பாலினம் : பெண் Photo is available | ZFI0374728 |
| 427 பெயர் : அப்துல் காதர் தந்தை பெயர்: காதர் பாட்சா வீட்டு எண் : 55 வயது : 87 பாலினம் : ஆண் Photo is available | ZFI0504985 | 428 பெயர் : சரவணப் பாண்டியன் செ தந்தை பெயர்: செல்லையா தேவர் வீட்டு எண் : 55 வயது : 48 பாலினம் : ஆண் Photo is available | ZFI2548014 | 429 பெயர் : வனிதாபுர் ச கணவர் பெயர்: சரவணப்பாண்டியன் வீட்டு எண் : 55 வயது : 45 பாலினம் : பெண் Photo is available | ZFI1530278 |
| 430 பெயர் : விஜயலட்சுமி கணவர் பெயர்: மகாதேவன் வீட்டு எண் : 55 வயது : 33 பாலினம் : பெண் Photo is available | ZFI1014505 | 431 பெயர் : சூரியநாராயணன் தந்தை பெயர்: மகாதேவன் வீட்டு எண் : 55 வயது : 28 பாலினம் : ஆண் Photo is available | ZFI1335355 | 432 பெயர் : நாகலட்சுமி கணவர் பெயர்: மகாலிங்கம் வீட்டு எண் : 55-1E2 வயது : 69 பாலினம் : பெண் Photo is available | ZFI0505461 |
| 433 பெயர் : ஜெயலட்சுமி தந்தை பெயர்: மகாலிங்கம் வீட்டு எண் : 55-1E2 வயது : 46 பாலினம் : பெண் Photo is available | ZFI0505859 | 434 பெயர் : மோகன் தந்தை பெயர்: மகாலிங்கம் வீட்டு எண் : 55-1E2 வயது : 40 பாலினம் : ஆண் Photo is available | ZFI0505628 | 435 பெயர் : ராமகிருஷ்ணன் தந்தை பெயர்: சீனிவாசன் வீட்டு எண் : 56-1 வயது : 74 பாலினம் : ஆண் Photo is available | ZFI0041848 |
| 436 பெயர் : விஜயலட்சுமி கணவர் பெயர்: ராமகிருஷ்ணன் வீட்டு எண் : 56-1 வயது : 63 பாலினம் : பெண் Photo is available | ZFI0041855 | 437 பெயர் : யகுநந்தன் தந்தை பெயர்: ராமகிருஷ்ணன் வீட்டு எண் : 56-1 வயது : 46 பாலினம் : ஆண் Photo is available | ZFI0041863 | 438 பெயர் : ராகவன் தந்தை பெயர்: ராமகிருஷ்ணன் வீட்டு எண் : 56-1 வயது : 38 பாலினம் : ஆண் Photo is available | HQR3153541 |
| 439 பெயர் : மங்கையர் திலகம் கணவர் பெயர்: யகு நந்தன் வீட்டு எண் : 56-1 வயது : 33 பாலினம் : பெண் Photo is available | ZFI0622167 | 440 பெயர் : ஷாஜஹான் தந்தை பெயர்: ஜமால்மைதீன் வீட்டு எண் : 58 வயது : 59 பாலினம் : ஆண் Photo is available | ZFI0874917 | 441 பெயர் : பீர்கான் தந்தை பெயர்: தாலுக்கான் வீட்டு எண் : 58 வயது : 51 பாலினம் : ஆண் Photo is available | ZFI0782839 |
| 442 பெயர் : ஷாஹீராபானு கணவர் பெயர்: பீர்கான் வீட்டு எண் : 58 வயது : 40 பாலினம் : பெண் Photo is available | ZFI0782599 | 443 பெயர் : நிவேதா தந்தை பெயர்: ஷாஜஹான் வீட்டு எண் : 58 வயது : 31 பாலினம் : பெண் Photo is available | ZFI0905711 | 444 பெயர் : ஜானு தந்தை பெயர்: ஷாஜஹான் வீட்டு எண் : 58 வயது : 27 பாலினம் : பெண் Photo is available | ZFI1355650 |
| 445 பெயர் : ர அனுஷா தாயின் பெயர்: உஷாநந்தினி வீட்டு எண் : 61 வயது : 21 பாலினம் : பெண் Photo is available | ZFI2604049 | 446 பெயர் : சஞ்சித் ராகுல் தந்தை பெயர்: செல்வம் வீட்டு எண் : 63/2 வயது : 23 பாலினம் : ஆண் Photo is available | ZFI2518850 | 447 பெயர் : வரதராஜன் தந்தை பெயர்: மீனாட்சிசுந்தரம் வீட்டு எண் : 65 வயது : 54 பாலினம் : ஆண் Photo is available | ZFI0505727 |

சட்டமன்றத் தொகுதியின் எண் மற்றும் பெயர் : 196-திருமங்கலம்
பிரிவு எண் மற்றும் பெயர் 2-திருமங்கலம் (ந), ராமச்சந்திர தடாகத் தெரு

| | | | | | |
|---|----------------------------------|--|----------------------------------|---|----------------------------------|
| 448 பெயர் : லதா கணவர் பெயர்: வரதராஜன் வீட்டு எண் : 65 வயது : 53 பாலினம் : பெண் | ZFI0505735 Photo is available | 449 பெயர் : மணிகண்டன் தந்தை பெயர்: ராஜகோபால் வீட்டு எண் : 65 வயது : 36 பாலினம் : ஆண் | ZFI0194720 Photo is available | 450 பெயர் : மீனாட்சி தந்தை பெயர்: வரதராஜன் வீட்டு எண் : 65 வயது : 25 பாலினம் : பெண் | ZFI1450071 Photo is available |
| 451 பெயர் : ஸ்ரீராம் தந்தை பெயர்: வரதராஜன் வீட்டு எண் : 65 வயது : 20 பாலினம் : ஆண் | ZFI2706661 Photo is available | 452 பெயர் : மாரியம்மாள் கணவர் பெயர்: ராஜகோபால் வீட்டு எண் : 65-9 வயது : 65 பாலினம் : பெண் | HQR3219581 Photo is available | 453 பெயர் : ராமுத்தாய் தந்தை பெயர்: ராஜகோபால் வீட்டு எண் : 65-9 வயது : 60 பாலினம் : பெண் | HQR3219599 Photo is available |
| 454 பெயர் : நாகராஜன் தந்தை பெயர்: குருசாமிநாதர் வீட்டு எண் : 67 வயது : 70 பாலினம் : ஆண் | HQR2304160 Photo is available | 455 பெயர் : செந்தாமரை கணவர் பெயர்: நாகராஜன் வீட்டு எண் : 67 வயது : 63 பாலினம் : பெண் | ZFI1739390 Photo is available | 456 பெயர் : ஜெபசெல்வம் தந்தை பெயர்: ஜான்பச்சைமால் வீட்டு எண் : 69 வயது : 53 பாலினம் : ஆண் | ZFI0782409 Photo is available |
| 457 பெயர் : ஜானிசோபியாபாப்பி கணவர் பெயர்: ஜெபசெல்வம் வீட்டு எண் : 69 வயது : 49 பாலினம் : பெண் | ZFI0782300 Photo is available | 458 பெயர் : ஜோஷ்வா பெல்லி தந்தை பெயர்: ஜோபா செல்வம் வீட்டு எண் : 69 வயது : 26 பாலினம் : ஆண் | ZFI2524700 Photo is available | 459 பெயர் : ஜெய்னூரல் ஆப்தீன் தந்தை பெயர்: முகமது அப்துல் ரஹ்மான் வீட்டு எண் : 73 வயது : 28 பாலினம் : ஆண் | ZFI1249663 Photo is available |
| #2 460 பெயர் : மதார் உசேன் மு தந்தை பெயர்: முஹம்மது அப்துல் ரகுமான் ஜெ வீட்டு எண் : 101 வயது : 23 பாலினம் : ஆண் | ZFI2599553 Photo is available | 461 பெயர் : வைஜெயந்தி கணவர் பெயர்: ஆறுமுகம் வீட்டு எண் : 81 வயது : 60 பாலினம் : பெண் | HQR2303592 Photo is available | 462 பெயர் : ஜோதி தந்தை பெயர்: பூபதி வீட்டு எண் : 81 வயது : 48 பாலினம் : பெண் | ZFI0374512 Photo is available |
| 463 பெயர் : ராஜபிரந்தா தந்தை பெயர்: ஆறுமுகம் வீட்டு எண் : 81 வயது : 41 பாலினம் : பெண் | HQR2304210 Photo is available | 464 பெயர் : மீனாட்சிப்பிரியா தந்தை பெயர்: ஆறுமுகம் வீட்டு எண் : 81 வயது : 40 பாலினம் : பெண் | HQR2303584 Photo is available | 465 பெயர் : தீபக் நடராஜ் தந்தை பெயர்: ஆறுமுகம் வீட்டு எண் : 81 வயது : 37 பாலினம் : ஆண் | ZFI0194738 Photo is available |
| 466 பெயர் : பூ ராம் கிஷோர் பூபதி தாயின் பெயர்: ஜோதி வீட்டு எண் : 81 வயது : 21 பாலினம் : ஆண் | ZFI2594729 Photo is available | 467 பெயர் : முகமது ராஷித் ரா தந்தை பெயர்: ராஜாமைதீன் வீட்டு எண் : 85 வயது : 21 பாலினம் : ஆண் | ZFI2690667 Photo is available | 468 பெயர் : முகமது யூனஸ் ரா தந்தை பெயர்: ராஜாமைதீன் சி வீட்டு எண் : 85 வயது : 19 பாலினம் : ஆண் | ZFI2786275 Photo is available |
| 469 பெயர் : சதீஷ் தந்தை பெயர்: இராஜசேகரன் வீட்டு எண் : 89 வயது : 31 பாலினம் : ஆண் | ZFI0905992 Photo is available | 470 பெயர் : ஹரிணி தந்தை பெயர்: ராஜசேகரன் வீட்டு எண் : 89/12 வயது : 25 பாலினம் : ஆண் | ZFI1449966 Photo is available | 471 பெயர் : சுப்ரமணி தந்தை பெயர்: ஓச்சாத் தேவர் வீட்டு எண் : 91 வயது : 56 பாலினம் : ஆண் | HQR1323583 Photo is available |
| 472 பெயர் : சூமதி கணவர் பெயர்: சுப்ரமணி வீட்டு எண் : 91 வயது : 50 பாலினம் : பெண் | ZFI1739457 Photo is available | 473 பெயர் : அருண் பாண்டியன் தந்தை பெயர்: சுப்பிரமணியன் வீட்டு எண் : 91 வயது : 33 பாலினம் : ஆண் | ZFI0782326 Photo is available | 474 பெயர் : அட்சயா தந்தை பெயர்: சுப்பிரமணி வீட்டு எண் : 91 வயது : 25 பாலினம் : பெண் | ZFI1450006 Photo is available |
| 475 பெயர் : விஜயா கணவர் பெயர்: சண்முகபாண்டியர் வீட்டு எண் : 93 வயது : 60 பாலினம் : பெண் | HQR1320308 Photo is available | 476 பெயர் : செல்வி தந்தை பெயர்: சண்முகபாண்டியன் வீட்டு எண் : 93 வயது : 41 பாலினம் : பெண் | HQR2303188 Photo is available | 477 பெயர் : கௌரி கணவர் பெயர்: செல்வகுமார் வீட்டு எண் : 93-1 வயது : 31 பாலினம் : பெண் | ZFI0905836 Photo is available |

சட்டமன்றத் தொகுதியின் எண் மற்றும் பெயர் : 196-திருமங்கலம்
பிரிவு எண் மற்றும் பெயர் 2-திருமங்கலம் (ந), ராமச்சந்திர தடாகத் தெரு

| | | | | | |
|--|----------------------------------|---|----------------------------------|---|----------------------------------|
| 478 பெயர் : தாழைச்செல்வி கணவர் பெயர்: ஆனந்தன் வீட்டு எண் : 97 வயது : 50 பாலினம் : பெண் | ZFI1739481 Photo is available | 479 பெயர் : ஜெயலட்சுமி கணவர் பெயர்: ஜெயசூரியன் வீட்டு எண் : 99 வயது : 67 பாலினம் : பெண் | ZFI0374462 Photo is available | 480 பெயர் : பொன்பரனிவேல் தந்தை பெயர்: ஜெயசூரியன் வீட்டு எண் : 99 வயது : 37 பாலினம் : ஆண் | ZFI0374470 Photo is available |
| 481 பெயர் : கண்ணன் தந்தை பெயர்: கிருஷ்ணன் வீட்டு எண் : 100 வயது : 37 பாலினம் : ஆண் | ZFI1307321 Photo is available | 482 பெயர் : சாகுல் ஹமீது தந்தை பெயர்: ஜெயின் அலாவுதீன் வீட்டு எண் : 101 வயது : 59 பாலினம் : ஆண் | GBT4648176 Photo is available | 483 பெயர் : ஆயிஷா பேகம் கணவர் பெயர்: சாகுல் ஹமீது வீட்டு எண் : 101 வயது : 56 பாலினம் : பெண் | GBT4648184 Photo is available |
| # 484 பெயர் : முஹமது அப்துல் ரகுமான் ஜெ தந்தை பெயர்: ஜெயின்லாவுதீன் வீட்டு எண் : 101 வயது : 52 பாலினம் : ஆண் | HQR2628410 Photo is available | # 485 பெயர் : மு சம்சியா பேகம் கணவர் பெயர்: முகமது அப்துல் ரகுமான் ஜெ வீட்டு எண் : 101 வயது : 47 பாலினம் : பெண் | HQR2628436 Photo is available | 486 பெயர் : முஹம்மத் இப்ராஹிமஷ் முஹம்மத் இப்ராஹிமஷ் தந்தை பெயர்: சுல்தான் வீட்டு எண் : 101 வயது : 31 பாலினம் : ஆண் | YNK0914341 Photo is available |
| 487 பெயர் : ஷம்ஹிதா சரவணன் தாயின் பெயர்: ஜோதி சரவணன் வீட்டு எண் : 101ஏ வயது : 20 பாலினம் : பெண் | ZFI2705721 Photo is available | 488 பெயர் : கிருஷ்ணவேணி கணவர் பெயர்: கந்தசாமி வீட்டு எண் : 103 வயது : 70 பாலினம் : பெண் | ZFI1739499 Photo is available | 489 பெயர் : ஹரிஹரன் தந்தை பெயர்: கந்தசாமி வீட்டு எண் : 103 வயது : 49 பாலினம் : ஆண் | ZFI0782755 Photo is available |
| 490 பெயர் : தீபா கணவர் பெயர்: ஹரிஹரன் வீட்டு எண் : 103 வயது : 47 பாலினம் : பெண் | ZFI0782268 Photo is available | 491 பெயர் : சரவணன் தந்தை பெயர்: கந்தசாமி வீட்டு எண் : 103 வயது : 46 பாலினம் : ஆண் | HQR3026762 Photo is available | 492 பெயர் : செந்தில் தந்தை பெயர்: கந்தசாமி வீட்டு எண் : 103 வயது : 44 பாலினம் : ஆண் | HQR3026770 Photo is available |
| 493 பெயர் : ஜோதி கணவர் பெயர்: சரவணன் வீட்டு எண் : 103 வயது : 43 பாலினம் : பெண் | HQR3026754 Photo is available | 494 பெயர் : விநாயகசெல்வி கணவர் பெயர்: செந்தில் வீட்டு எண் : 103 வயது : 40 பாலினம் : பெண் | ZFI0905786 Photo is available | 495 பெயர் : ரஞ்சித்குமார் தந்தை பெயர்: சுப்ரமணியன் வீட்டு எண் : 107 வயது : 48 பாலினம் : ஆண் | ZFI0505347 Photo is available |
| 496 பெயர் : செந்தில்நாயகி கணவர் பெயர்: ரஞ்சித்குமார் வீட்டு எண் : 107 வயது : 43 பாலினம் : பெண் | ZFI0505339 Photo is available | 497 பெயர் : விஷ்வேஸ்வரி தந்தை பெயர்: குமரவேல் வீட்டு எண் : 107 வயது : 24 பாலினம் : பெண் | ZFI2375210 Photo is available | 498 பெயர் : சந்துரு தந்தை பெயர்: குமரவேல் வீட்டு எண் : 107 வயது : 23 பாலினம் : ஆண் | ZFI2549871 Photo is available |
| 499 பெயர் : துரைப்பாண்டி தந்தை பெயர்: குமார்ஆசாரி வீட்டு எண் : 109 வயது : 74 பாலினம் : ஆண் | HQR3126869 Photo is available | 500 பெயர் : அன்புச்செல்வம் தந்தை பெயர்: துரைப்பாண்டி வீட்டு எண் : 109 வயது : 55 பாலினம் : ஆண் | HQR3126844 Photo is available | 501 பெயர் : நாகராஜன் தந்தை பெயர்: துரைப்பாண்டி வீட்டு எண் : 109 வயது : 47 பாலினம் : ஆண் | HQR3126851 Photo is available |
| 502 பெயர் : கிருஷ்ணன் தந்தை பெயர்: துரைப்பாண்டி வீட்டு எண் : 109 வயது : 45 பாலினம் : ஆண் | HQR2628485 Photo is available | 503 பெயர் : தனபாக்கியம் தந்தை பெயர்: துரைப்பாண்டி வீட்டு எண் : 109 வயது : 37 பாலினம் : பெண் | HQR3126885 Photo is available | 504 பெயர் : கவிதா தந்தை பெயர்: மனோகரன் வீட்டு எண் : 111 வயது : 39 பாலினம் : பெண் | HQR3220274 Photo is available |
| 505 பெயர் : முத்தையா தந்தை பெயர்: கருப்பயாத் தேவர் வீட்டு எண் : 113 வயது : 75 பாலினம் : ஆண் | HQR1320936 Photo is available | 506 பெயர் : நாகரத்தினம் கணவர் பெயர்: முத்தையா வீட்டு எண் : 113 வயது : 68 பாலினம் : பெண் | HQR1321884 Photo is available | 507 பெயர் : முத்துப்பாண்டி தந்தை பெயர்: முத்தையா வீட்டு எண் : 113 வயது : 50 பாலினம் : ஆண் | HQR1321454 Photo is available |

சட்டமன்றத் தொகுதியின் எண் மற்றும் பெயர் : 196-திருமங்கலம்
பிரிவு எண் மற்றும் பெயர் 2-திருமங்கலம் (ந), ராமச்சந்திர தடாகத் தெரு

| | | | | | |
|---|----------------------------------|---|----------------------------------|---|----------------------------------|
| 508 பெயர் : முத்துச்சரவணன் தந்தை பெயர்: முத்தையா வீட்டு எண் : 113 வயது : 48 பாலினம் : ஆண் | HQR1321504 Photo is available | 509 பெயர் : முத்துச்செல்வி கணவர் பெயர்: சரவணன் வீட்டு எண் : 113 வயது : 46 பாலினம் : பெண் | ZFI0042077 Photo is available | 510 பெயர் : ஜெய்ஸ்லின் கணவர் பெயர்: முத்துப்பாண்டி வீட்டு எண் : 113 வயது : 44 பாலினம் : பெண் | ZFI0686139 Photo is available |
| 511 பெயர் : சியாமளாதேவி கணவர் பெயர்: முத்துச்சரவணன் வீட்டு எண் : 113 வயது : 42 பாலினம் : பெண் | ZFI0374876 Photo is available | 512 பெயர் : மோகன் எட்வர்டு தந்தை பெயர்: ராஜ் வீட்டு எண் : 115 வயது : 77 பாலினம் : ஆண் | ZFI0506105 Photo is available | 513 பெயர் : எஸ்தர்ஜேஸ்மின் கணவர் பெயர்: மோகன்எட்வர்டு வீட்டு எண் : 115 வயது : 68 பாலினம் : பெண் | ZFI1739507 Photo is available |
| 514 பெயர் : பிரிஸ்ஸில்லா தந்தை பெயர்: மோகன்எட்வர்டு வீட்டு எண் : 115 வயது : 42 பாலினம் : பெண் | HQR2610228 Photo is available | 515 பெயர் : காஞ்சனா கணவர் பெயர்: பாண்டியன் வீட்டு எண் : 117 வயது : 71 பாலினம் : பெண் | ZFI1739515 Photo is available | 516 பெயர் : அருள்ராஜ் தந்தை பெயர்: பாண்டியன் வீட்டு எண் : 117 வயது : 40 பாலினம் : ஆண் | HQR2612604 Photo is available |
| 517 பெயர் : கந்தகுமார் தந்தை பெயர்: பாண்டி வீட்டு எண் : 119 வயது : 50 பாலினம் : ஆண் | ZFI1014414 Photo is available | 518 பெயர் : சங்கீதா கணவர் பெயர்: கந்தகுமார் வீட்டு எண் : 119 வயது : 39 பாலினம் : பெண் | ZFI1014513 Photo is available | 519 பெயர் : விஜயா கணவர் பெயர்: கோபி வீட்டு எண் : 123 வயது : 64 பாலினம் : பெண் | HQR3153129 Photo is available |
| 520 பெயர் : விஜயா கணவர் பெயர்: ராமர் வீட்டு எண் : 123 வயது : 43 பாலினம் : பெண் | ZFI0905893 Photo is available | 521 பெயர் : சுரேஷ் தந்தை பெயர்: கோபி வீட்டு எண் : 123 வயது : 41 பாலினம் : ஆண் | ZFI0194753 Photo is available | 522 பெயர் : புவனேஸ்வரி கணவர் பெயர்: சுரேஷ் வீட்டு எண் : 123 வயது : 38 பாலினம் : பெண் | ZFI0506113 Photo is available |
| 523 பெயர் : சரண்யா தந்தை பெயர்: பிரதாப்சிங் வீட்டு எண் : 123 வயது : 28 பாலினம் : பெண் | ZFI1249648 Photo is available | 524 பெயர் : சந்திரகுமார் தந்தை பெயர்: சந்திரகுமார் வீட்டு எண் : 123 வயது : 26 பாலினம் : ஆண் | ZFI1450063 Photo is available | 525 பெயர் : தனலட்சுமி கணவர் பெயர்: பிரதாப்சிங் வீட்டு எண் : 123A வயது : 47 பாலினம் : பெண் | ZFI0042028 Photo is available |
| 526 பெயர் : வெங்கடேசன் தந்தை பெயர்: பெரியசாமி வீட்டு எண் : 127 வயது : 53 பாலினம் : ஆண் | HQR1321876 Photo is available | 527 பெயர் : செல்வி கணவர் பெயர்: வெங்கடேசன் வீட்டு எண் : 127 வயது : 37 பாலினம் : பெண் | ZFI0906149 Photo is available | 528 பெயர் : கமலம் கணவர் பெயர்: கிருஷ்ணன் வீட்டு எண் : 129 வயது : 79 பாலினம் : பெண் | HQR1322726 Photo is available |
| 529 பெயர் : மோகன் கிருஷ்ணன் தந்தை பெயர்: கிருஷ்ணன் வீட்டு எண் : 129 வயது : 67 பாலினம் : ஆண் | ZFI2789477 Photo is available | 530 பெயர் : கற்பகம் மோகன் கணவர் பெயர்: மோகன் வீட்டு எண் : 129 ராமச்சந்திர தடாக தெரு-3 வயது : 58 பாலினம் : பெண் | ZFI2789071 Photo is available | 531 பெயர் : கலா கணவர் பெயர்: சுந்தர்ராஜ் வீட்டு எண் : 131 வயது : 64 பாலினம் : பெண் | ZFI0042002 Photo is available |
| 532 பெயர் : மிதுன்ராஜ் தந்தை பெயர்: சுந்தர்ராஜ் வீட்டு எண் : 131 வயது : 37 பாலினம் : ஆண் | HQR2611523 Photo is available | 533 பெயர் : கௌரி மனோ சுந்தரி தந்தை பெயர்: சுந்தர்ராஜ் வீட்டு எண் : 131 வயது : 33 பாலினம் : பெண் | ZFI0622241 Photo is available | 534 பெயர் : மூர்த்தி தந்தை பெயர்: சுப்பிரமணியன் வீட்டு எண் : 133 வயது : 70 பாலினம் : ஆண் | ZFI0622217 Photo is available |
| 535 பெயர் : பாலமுருகன் தந்தை பெயர்: பரமசிவம் வீட்டு எண் : 133 வயது : 57 பாலினம் : ஆண் | ZFI1014588 Photo is available | 536 பெயர் : சுமதி கணவர் பெயர்: பாலமுருகன் வீட்டு எண் : 133 வயது : 54 பாலினம் : பெண் | ZFI1014562 Photo is available | 537 பெயர் : அனந்தலட்சுமி தந்தை பெயர்: பாலமுருகன் வீட்டு எண் : 133 வயது : 23 பாலினம் : பெண் | ZFI2517845 Photo is available |

| | | | | | |
|--|------------|---|------------|---|------------|
| 538 பெயர் : தங்கம் கணவர் பெயர்: ராஜன்பாபு வீட்டு எண் : 135 வயது : 58 பாலினம் : பெண் Photo is available | ZFI0504571 | 539 பெயர் : ராஜன் பாபு தந்தை பெயர்: ஜவகர்லால் வீட்டு எண் : 135 வயது : 56 பாலினம் : ஆண் Photo is available | ZFI0504589 | 540 பெயர் : பிரபு தந்தை பெயர்: காளியப்பன் வீட்டு எண் : 135 வயது : 36 பாலினம் : ஆண் Photo is available | ZFI0686741 |
| 541 பெயர் : சர்மிளா தந்தை பெயர்: ராஜன்பாபு வீட்டு எண் : 135 வயது : 28 பாலினம் : பெண் Photo is available | ZFI1249598 | 542 பெயர் : கிருஷ்ணகாந்த் தந்தை பெயர்: ராஜன்பாபு வீட்டு எண் : 135 வயது : 27 பாலினம் : ஆண் Photo is available | ZFI1355619 | 543 பெயர் : ராஜகோபால் தந்தை பெயர்: மூக்கையா வீட்டு எண் : 137 வயது : 67 பாலினம் : ஆண் Photo is available | ZFI1739523 |
| 544 பெயர் : விக்னேஷ் சுதா கணவர் பெயர்: பாலமுருகன் வீட்டு எண் : 137 வயது : 45 பாலினம் : பெண் Photo is available | ZFI2340727 | 545 பெயர் : மோகனகணேஷ்மூர்த்தி தந்தை பெயர்: ராஜகோபால் வீட்டு எண் : 137 வயது : 43 பாலினம் : ஆண் Photo is available | HQR2304178 | 546 பெயர் : ஹரிஹரன் தாயின் பெயர்: விக்னேஷ் சுதா வீட்டு எண் : 137 வயது : 24 பாலினம் : ஆண் Photo is available | ZFI2518827 |
| 547 பெயர் : கிரகலட்சுமி கணவர் பெயர்: குணசேகரன் வீட்டு எண் : 137-1 வயது : 55 பாலினம் : பெண் Photo is available | ZFI0374538 | 548 பெயர் : ரிவேதா தாயின் பெயர்: கிரகலட்சுமி -- வீட்டு எண் : 137-1 வயது : 29 பாலினம் : பெண் Photo is available | ZFI1249606 | 549 பெயர் : மீனாம்பிகை கணவர் பெயர்: ராஜேந்திரன் வீட்டு எண் : 139 வயது : 56 பாலினம் : பெண் Photo is available | HQR2304046 |
| 550 பெயர் : ராஜேஸ்வரி கணவர் பெயர்: திருப்பதி வீட்டு எண் : 139 வயது : 51 பாலினம் : பெண் Photo is available | HQR2304111 | 551 பெயர் : கோகுல் பாலாஜி தந்தை பெயர்: திருப்பதி வீட்டு எண் : 139 வயது : 27 பாலினம் : ஆண் Photo is available | ZFI1355643 | 552 பெயர் : பாலுச்சாமி தந்தை பெயர்: திருவேங்கடசாமி வீட்டு எண் : 141 வயது : 84 பாலினம் : ஆண் Photo is available | HQR3049400 |
| 553 பெயர் : விஜயராமன் தந்தை பெயர்: பாலுச்சாமி வீட்டு எண் : 141 வயது : 58 பாலினம் : ஆண் Photo is available | HQR3049418 | 554 பெயர் : குமரகுரு தந்தை பெயர்: பாலுச்சாமி வீட்டு எண் : 141 வயது : 47 பாலினம் : ஆண் Photo is available | HQR1321751 | 555 பெயர் : தனலட்சுமி தந்தை பெயர்: குமரகுரு வீட்டு எண் : 141 வயது : 36 பாலினம் : பெண் Photo is available | ZFI0194746 |
| 556 பெயர் : அமரசேன் தந்தை பெயர்: நாராயணசாமி வீட்டு எண் : 141/1 வயது : 63 பாலினம் : ஆண் Photo is available | WRK0095687 | 557 பெயர் : பண்டியம்மாள் கணவர் பெயர்: அமரசேன் வீட்டு எண் : 141/1 வயது : 57 பாலினம் : பெண் Photo is available | WRK0095935 | 558 பெயர் : ராம்குமார் தந்தை பெயர்: அமரசேன் வீட்டு எண் : 141/1 வயது : 36 பாலினம் : ஆண் Photo is available | WRK0230052 |
| 559 பெயர் : லாவண்யா ரா கணவர் பெயர்: ராம்குமார் அ வீட்டு எண் : 141/1 வயது : 29 பாலினம் : பெண் Photo is available | ZFI2721322 | 560 பெயர் : நாகேஸ்வரி கணவர் பெயர்: ஞானசேகரன் வீட்டு எண் : 143 வயது : 66 பாலினம் : பெண் Photo is available | ZFI1739549 | 561 பெயர் : நந்தக்குமார் தந்தை பெயர்: ஞானசேகரன் வீட்டு எண் : 143 வயது : 38 பாலினம் : ஆண் Photo is available | HQR3049541 |
| 562 பெயர் : அருஞ்சுனைச்செல்வன் தந்தை பெயர்: ஞானசேகரன் வீட்டு எண் : 143 வயது : 32 பாலினம் : ஆண் Photo is available | ZFI0782367 | 563 பெயர் : முருகேசன் தந்தை பெயர்: சீரங்கம் வீட்டு எண் : 151 வயது : 59 பாலினம் : ஆண் Photo is available | HQR3153152 | 564 பெயர் : அம்பிகா கணவர் பெயர்: முருகேசன் வீட்டு எண் : 151 வயது : 55 பாலினம் : பெண் Photo is available | HQR3153269 |
| 565 பெயர் : காஞ்சனா கணவர் பெயர்: செந்தில்ராஜன் வீட்டு எண் : 151 வயது : 40 பாலினம் : பெண் Photo is available | ZFI1119825 | 566 பெயர் : ரேணுகா கணவர் பெயர்: ஸ்ரீரங்கம் வீட்டு எண் : 153 வயது : 88 பாலினம் : பெண் Photo is available | ZFI0041871 | 567 பெயர் : ருக்மணி நா இதரர் பெயர்: நாக்கணன் வீட்டு எண் : 153 வயது : 80 பாலினம் : பெண் Photo is available | HQR1323625 |

சட்டமன்றத் தொகுதியின் எண் மற்றும் பெயர் : 196-திருமங்கலம்
பிரிவு எண் மற்றும் பெயர் 2-திருமங்கலம் (ந), ராமச்சந்திர தடாகத் தெரு

| | | | | | |
|--|----------------------------------|---|----------------------------------|--|----------------------------------|
| 568 பெயர் : நாகேந்திரன் தந்தை பெயர்: நாகணன் வீட்டு எண் : 153 வயது : 53 பாலினம் : ஆண் | ZFI1739556 Photo is available | 569 பெயர் : பாலமுருகன் தந்தை பெயர்: நாகணன் வீட்டு எண் : 153 வயது : 45 பாலினம் : ஆண் | HQR1323641 Photo is available | 570 பெயர் : நாகராணி கணவர் பெயர்: நாகேந்திரன் வீட்டு எண் : 153 வயது : 42 பாலினம் : பெண் | HQR3153624 Photo is available |
| 571 பெயர் : கமலக்கண்ணன் தந்தை பெயர்: நாகணன் வீட்டு எண் : 153 வயது : 42 பாலினம் : ஆண் | HQR2617579 Photo is available | 572 பெயர் : சத்யா கணவர் பெயர்: குமரேசன் வீட்டு எண் : 153 வயது : 40 பாலினம் : பெண் | ZFI0041889 Photo is available | 573 பெயர் : காஞ்சனாதேவி பா இதரர் பெயர்: செந்தில்ராஜன் வீட்டு எண் : 153 வயது : 29 பாலினம் : பெண் | ZFI2579100 Photo is available |
| 574 பெயர் : பிரியா விஜி ரோஸ்லின் கணவர் பெயர்: பெஞ்சமின் சுந்தரம் வீட்டு எண் : 155 வயது : 62 பாலினம் : பெண் | ZFI1014455 Photo is available | 575 பெயர் : சூதா ராணி கணவர் பெயர்: சதீஷ் வீட்டு எண் : 155 வயது : 38 பாலினம் : பெண் | ZFI2356236 Photo is available | 576 பெயர் : அய்யம்பெருமாள் தந்தை பெயர்: மூக்கையா நாடார் வீட்டு எண் : 157 வயது : 77 பாலினம் : ஆண் | ZFI1014398 Photo is available |
| 577 பெயர் : சரஸ்வதி கணவர் பெயர்: அய்யம்பெருமாள் வீட்டு எண் : 157 வயது : 65 பாலினம் : பெண் | ZFI1014281 Photo is available | 578 பெயர் : பிரான்சிஸ் சேவியர் தந்தை பெயர்: அந்தோணி முத்து வீட்டு எண் : 157 வயது : 59 பாலினம் : ஆண் | ZFI0504878 Photo is available | 579 பெயர் : மேரி ஜாக்குலின் கணவர் பெயர்: பிரான்சிஸ் சேவியர் வீட்டு எண் : 157 வயது : 59 பாலினம் : பெண் | ZFI0504886 Photo is available |
| 580 பெயர் : விஜயகுமார் தந்தை பெயர்: அய்யம்பெருமாள் வீட்டு எண் : 157 வயது : 46 பாலினம் : ஆண் | ZFI1014570 Photo is available | 581 பெயர் : கயல்விழி கணவர் பெயர்: விஜயகுமார் வீட்டு எண் : 157 வயது : 40 பாலினம் : பெண் | ZFI1014364 Photo is available | 582 பெயர் : ஆண்டிலின்சகாயசௌபர்னி தந்தை பெயர்: பிரான்சிஸ் சேவியர் வீட்டு எண் : 157 வயது : 23 பாலினம் : பெண் | ZFI2518447 Photo is available |
| 583 பெயர் : சுரேஷ் தந்தை பெயர்: நடராஜன் வீட்டு எண் : 159 வயது : 54 பாலினம் : ஆண் | HQR3153111 Photo is available | 584 பெயர் : உஷா கணவர் பெயர்: சுரேஷ் வீட்டு எண் : 159 வயது : 48 பாலினம் : பெண் | HQR3153103 Photo is available | 585 பெயர் : நந்தினி தந்தை பெயர்: சுரேஷ் வீட்டு எண் : 159 வயது : 22 பாலினம் : பெண் | ZFI2557387 Photo is available |
| 586 பெயர் : செந்தில்ராஜன் தந்தை பெயர்: பாண்டி வீட்டு எண் : 161 வயது : 67 பாலினம் : ஆண் | ZFI1739572 Photo is available | 587 பெயர் : கீதா தந்தை பெயர்: செந்தில்ராஜன் வீட்டு எண் : 161 வயது : 42 பாலினம் : பெண் | HQR3126828 Photo is available | 588 பெயர் : அரிஸ் தந்தை பெயர்: செந்தில்ராஜன் வீட்டு எண் : 161 வயது : 37 பாலினம் : ஆண் | HQR3218799 Photo is available |
| 589 பெயர் : சன்மதி தந்தை பெயர்: ஈஸ்வரன் வீட்டு எண் : 161 வயது : 26 பாலினம் : பெண் | ZFI2517662 Photo is available | 590 பெயர் : உமாதேவி இதரர் பெயர்: பூந்தர் வீட்டு எண் : 169 வயது : 60 பாலினம் : பெண் | ZFI1739606 Photo is available | 591 பெயர் : அருண்கார்த்திக் தந்தை பெயர்: பூந்தர் வீட்டு எண் : 169 வயது : 32 பாலினம் : ஆண் | ZFI0782441 Photo is available |
| 592 பெயர் : ஜெயராமன் ஜி தந்தை பெயர்: கோபாலகிருஷ்ணன் வீட்டு எண் : 171 வயது : 77 பாலினம் : ஆண் | HQR1323542 Photo is available | 593 பெயர் : அனந்தலட்சுமி கணவர் பெயர்: ஜெயராமன் வீட்டு எண் : 171 வயது : 70 பாலினம் : பெண் | ZFI1739614 Photo is available | 594 பெயர் : ராமஜெயம் தந்தை பெயர்: பால்சாமி வீட்டு எண் : 171 வயது : 54 பாலினம் : ஆண் | ZFI0905794 Photo is available |
| 595 பெயர் : சினேகலதா கணவர் பெயர்: ராமஜெயம் வீட்டு எண் : 171 வயது : 47 பாலினம் : பெண் | ZFI0905802 Photo is available | 596 பெயர் : அஷ்யா தந்தை பெயர்: ராமஜெயம் வீட்டு எண் : 171 வயது : 28 பாலினம் : பெண் | ZFI1355601 Photo is available | 597 பெயர் : முத்துக்குட்டி தந்தை பெயர்: ராமஜெயம் வீட்டு எண் : 171 வயது : 24 பாலினம் : ஆண் | ZFI2517456 Photo is available |

சட்டமன்றத் தொகுதியின் எண் மற்றும் பெயர் : 196-திருமங்கலம்
பிரிவு எண் மற்றும் பெயர் 2-திருமங்கலம் (ந), ராமச்சந்திர தடாகத் தெரு

| | | | | | |
|--|----------------------------------|--|----------------------------------|---|----------------------------------|
| 598 பெயர் : ஜாகிராபானு கணவர் பெயர் : நாசர் வீட்டு எண் : 175 வயது : 48 பாலினம் : பெண் | ZFI0041897 Photo is available | 599 பெயர் : நாசர் தந்தை பெயர் : காசிம்ராவுத்தர் வீட்டு எண் : 176 வயது : 51 பாலினம் : ஆண் | HQR3153095 Photo is available | 600 பெயர் : பாத்திமுத்துஜோகரா கணவர் பெயர் : சிக்கந்தர்பாட்ஷா வீட்டு எண் : 179 வயது : 43 பாலினம் : பெண் | ZFI0041905 Photo is available |
| 601 பெயர் : சின்னையா ராவுத்தர் தந்தை பெயர் : சின்னையா ராவுத்தர் வீட்டு எண் : 179-3 வயது : 68 பாலினம் : ஆண் | ZFI0622266 Photo is available | 602 பெயர் : நூர்ஷஹான் கணவர் பெயர் : சின்னையா ராவுத்தர் வீட்டு எண் : 179-3 வயது : 61 பாலினம் : பெண் | ZFI0622258 Photo is available | 603 பெயர் : சிக்கந்தர் பாட்ஷா தந்தை பெயர் : சின்னையா ராவுத்தர் வீட்டு எண் : 179-3 வயது : 43 பாலினம் : ஆண் | ZFI0622290 Photo is available |
| 604 பெயர் : சைய்யது இப்ராஹிம் தந்தை பெயர் : சின்னையா ராவுத்தர் வீட்டு எண் : 179-3 வயது : 40 பாலினம் : ஆண் | ZFI0622282 Photo is available | 605 பெயர் : அம்சத் பேகம் கணவர் பெயர் : சைய்யது இப்ராஹிம் வீட்டு எண் : 179-3 வயது : 37 பாலினம் : பெண் | ZFI0622274 Photo is available | 606 பெயர் : சம்பத் தந்தை பெயர் : கந்தசாமி நாடார் வீட்டு எண் : 183 வயது : 71 பாலினம் : ஆண் | ZFI0782763 Photo is available |
| 607 பெயர் : கலாவள்ளி தந்தை பெயர் : குமாரவேல் வீட்டு எண் : 187 வயது : 57 பாலினம் : பெண் | HQR3026994 Photo is available | 608 பெயர் : பாண்டி தந்தை பெயர் : ராமுத்தேவர் வீட்டு எண் : 187 வயது : 57 பாலினம் : ஆண் | ZFI0686477 Photo is available | 609 பெயர் : குமாரி கணவர் பெயர் : தீபன் வீட்டு எண் : 187 வயது : 41 பாலினம் : பெண் | ZFI2356251 Photo is available |
| 610 பெயர் : திலகவதி கணவர் பெயர் : பாண்டி வீட்டு எண் : 187 வயது : 41 பாலினம் : பெண் | ZFI0686485 Photo is available | S2 611 பெயர் : பா கணேஷ் தாயின் பெயர் : கலாவள்ளி வீட்டு எண் : 187 வயது : 41 பாலினம் : ஆண் | HQR3026986 Photo is available | 612 பெயர் : தீபன் தாயின் பெயர் : கலாவள்ளி வீட்டு எண் : 187 வயது : 37 பாலினம் : ஆண் | HQR3218849 Photo is available |
| S2 613 பெயர் : திவ்யா ஞா கணவர் பெயர் : கணேஷ் வீட்டு எண் : 187 வயது : 33 பாலினம் : பெண் | ZFI2356244 Photo is available | 614 பெயர் : சிவராமபாண்டியன் தந்தை பெயர் : பாண்டி வீட்டு எண் : 187 வயது : 25 பாலினம் : ஆண் | ZFI2518801 Photo is available | 615 பெயர் : டேவிட் ராஜன் தந்தை பெயர் : ஜெயராஜ் வீட்டு எண் : 189 வயது : 56 பாலினம் : ஆண் | ZFI1252659 Photo is available |
| 616 பெயர் : எபனேசர் லதா கணவர் பெயர் : டேவிட்ராஜன் வீட்டு எண் : 189 வயது : 56 பாலினம் : பெண் | ZFI1739465 Photo is available | 617 பெயர் : ஜெயசிங் தந்தை பெயர் : ஜெயராஜ் வீட்டு எண் : 189 வயது : 54 பாலினம் : ஆண் | ZFI0782359 Photo is available | 618 பெயர் : ராஜதுரை தாயின் பெயர் : ஜெயராஜ் வீட்டு எண் : 189 வயது : 49 பாலினம் : ஆண் | HQR1909134 Photo is available |
| 619 பெயர் : ஜெஸிந்தா கணவர் பெயர் : ஜெயசிங் வீட்டு எண் : 189 வயது : 45 பாலினம் : பெண் | ZFI0782029 Photo is available | 620 பெயர் : ஜெயராணி தந்தை பெயர் : ஜெயராஜ் வீட்டு எண் : 189 வயது : 43 பாலினம் : பெண் | HQR2641892 Photo is available | 621 பெயர் : நவராஜ் தந்தை பெயர் : ஜெயராஜ் வீட்டு எண் : 189 வயது : 40 பாலினம் : ஆண் | ZFI0041830 Photo is available |
| 622 பெயர் : ஆவன் டேனியல் தந்தை பெயர் : டேவிட் ராஜன் வீட்டு எண் : 189 வயது : 31 பாலினம் : ஆண் | ZFI1018845 Photo is available | 623 பெயர் : ஏஞ்சல் தந்தை பெயர் : டேவிட் ராஜன் வீட்டு எண் : 189 வயது : 27 பாலினம் : பெண் | ZFI1383868 Photo is available | 624 பெயர் : ஜென்சி ஜெ தந்தை பெயர் : ஜெயசிங் வீட்டு எண் : 191 வயது : 25 பாலினம் : பெண் | ZFI2549863 Photo is available |
| 625 பெயர் : சிக்கந்தர் சமீமா பாணு கணவர் பெயர் : முகமது உசேன் வீட்டு எண் : 261 வயது : 39 பாலினம் : பெண் | ZFI1335330 Photo is available | 626 பெயர் : முருகன் தந்தை பெயர் : சீனி வீட்டு எண் : 497-6 வயது : 46 பாலினம் : ஆண் | ZFI0686642 Photo is available | 627 பெயர் : விக்னேஷ் கு தந்தை பெயர் : குமார் மா வீட்டு எண் : கதவு எண் 13/9 வயது : 26 பாலினம் : ஆண் | ZFI2526382 Photo is available |

| | | | | | |
|---|----------------------------------|--|----------------------------------|--|----------------------------------|
| 628 பெயர் : சிவசுஸ்வரஜெயம் செந்தில் தந்தை பெயர்: செந்தில் செந்தில் வீட்டு எண் : எண் 1 வயது : 21 பாலினம் : ஆண் | ZFI2666873 Photo is available | 629 பெயர் : க கமருன்னிஸா தந்தை பெயர்: கலைரஹமான் வீட்டு எண் : எண்.20/5 வயது : 25 பாலினம் : பெண் | ZFI2703460 Photo is available | 630 பெயர் : க சுலஃபியா பேகம் தந்தை பெயர்: கலைரஹமான் வீட்டு எண் : எண்.20/5 வயது : 20 பாலினம் : பெண் | ZFI2703379 Photo is available |
| 631 பெயர் : ஜான் விக்டர் தாஸ் ஜெ தந்தை பெயர்: ஜெப செல்வம் வீட்டு எண் : எண் 69 வயது : 22 பாலினம் : ஆண் | ZFI2681021 Photo is available | 632 பெயர் : முத்துலட்சுமி ரா தந்தை பெயர்: ராமர் வீட்டு எண் : எண் 123 வயது : 23 பாலினம் : பெண் | ZFI2634327 Photo is available | | |

| | | | | | | | | | | | | | | |
|-----|---|------------|--|--------------------|-----|---|------------|--|--------------------|-----|---|------------|---|--------------------|
| 633 | 1 | ZFI2791408 | பெயர் : கருப்பையா தேவர் நிர்மலாதேவி கணவர் பெயர்: முருகானந்தம் வீட்டு எண் : 275 வயது : 59 பாலினம் : பெண் | Photo is available | 634 | 1 | ZFI2813947 | பெயர் : அ முஹம்மது ஜாஹித் தந்தை பெயர்: அக்பர் வீட்டு எண் : 256/116 வயது : 19 பாலினம் : ஆண் | Photo is available | 635 | 2 | ZFI2814309 | பெயர் : ஜெனிஷா ஜா தந்தை பெயர்: ஜான்சன் வீட்டு எண் : எண்.49 வயது : 18 பாலினம் : பெண் | Photo is available |
| 636 | 2 | ZFI2815900 | பெயர் : ஷேக் ஷமீர் அ தந்தை பெயர்: அப்தாஹீர் வீட்டு எண் : 9 வயது : 19 பாலினம் : ஆண் | Photo is available | 637 | 2 | ZFI2818110 | பெயர் : ரா .லாவண்யா ர. லாவண்யா தந்தை பெயர்: ராகவன் ராகவன் வீட்டு எண் : 56/1 வயது : 33 பாலினம் : பெண் | Photo is available | 638 | 2 | ZFI2818128 | பெயர் : தனுஷ்கோடி கணவர் பெயர்: பாலராஜ் வீட்டு எண் : 41/13 வயது : 60 பாலினம் : பெண் | Photo is available |
| 639 | 1 | ZFI2818136 | பெயர் : சந்துரு மு தந்தை பெயர்: முத்தையா வீட்டு எண் : 231/3 வயது : 20 பாலினம் : ஆண் | Photo is available | 640 | 2 | ZFI2818144 | பெயர் : மல்லிகா கணவர் பெயர்: தயாளதாஸ் வீட்டு எண் : 69 வயது : 53 பாலினம் : பெண் | Photo is available | 641 | 1 | ZFI2818151 | பெயர் : செ.பூஜா தந்தை பெயர்: செந்தில் ஆனந்த் வீட்டு எண் : 231 வயது : 22 பாலினம் : பெண் | Photo is available |
| 642 | 1 | ZFI2818177 | பெயர் : பி. கனிஷ்கா கனிஷ்கா தாயின் பெயர்: கலைச்செல்வி வீட்டு எண் : 115பி வயது : 19 பாலினம் : பெண் | Photo is available | 643 | 2 | ZFI2818201 | பெயர் : பா. ஜெயலட்சுமி பா. ஜெயலட்சுமி கணவர் பெயர்: பத்மநாபன் பத்மநாபன் வீட்டு எண் : 9/6டி வயது : 47 பாலினம் : பெண் | Photo is available | 644 | 2 | ZFI2818219 | பெயர் : மாரியம்மாள் கணவர் பெயர்: மகாலிங்கம் வீட்டு எண் : 41 வயது : 76 பாலினம் : பெண் | Photo is available |
| 645 | 2 | ZFI2818755 | பெயர் : பரமேஸ்வரன் பா பரமேஸ்வரன் தந்தை பெயர்: பாலமுருகன் பாலமுருகன் வீட்டு எண் : 133,இராமசந்திர தடாகத் தெரு | Photo is available | 646 | 1 | ZFI2818763 | பெயர் : நிர்மலா தேவி நிர்மலாதேவி கணவர் பெயர்: முருகானந்தம் வீட்டு எண் : 275 வயது : 59 பாலினம் : பெண் | Photo is available | 647 | 1 | ZFI2819076 | பெயர் : பேபி ஷாலினி அ பேபி ஷாலினி அ கணவர் பெயர்: அருண் பாண்டியன் வி அருண் பாண்டியன் வி வீட்டு எண் : 257 வயது : 26 பாலினம் : பெண் | Photo is available |
| 648 | 2 | ZFI2820066 | பெயர் : கௌசல்யா கணவர் பெயர்: அருஞ்ச் சநாஈ செல்வன் வீட்டு எண் : 143 வயது : 28 பாலினம் : பெண் | Photo is available | 649 | 2 | ZFI2820074 | பெயர் : ரா.முஹம்மது ஆகில் ராமொஹமட் அகீல் தந்தை பெயர்: ராஜ் ஷர்புதீன் ஏ ராஜ் ஷர்புதீன் ஏ வீட்டு எண் : 8/63 வயது : 23 பாலினம் : ஆண் | Photo is available | 650 | 2 | ZFI2820082 | பெயர் : நூருல் அகானா நூருல் அகானா தந்தை பெயர்: ரபீக் ராஜா ரபீக் ராஜா வீட்டு எண் : 8/63 வயது : 18 பாலினம் : பெண் | Photo is available |
| 651 | 2 | ZFI2820090 | பெயர் : மரியம் பதஷாஹ இதரர் பெயர்: நர்கிஸ் பாஹு வீட்டு எண் : 49 வயது : 56 பாலினம் : ஆண் | Photo is available | 652 | 1 | ZFI2820108 | பெயர் : நஸ்ரின் தாயின் பெயர்: பாத்திமா வீட்டு எண் : 256 வயது : 33 பாலினம் : பெண் | Photo is available | 653 | 2 | ZFI2820124 | பெயர் : பீ.லியாகத்அலிகான் லியாகத்அலிகான் தந்தை பெயர்: பீர் கான் பீர் கான் வீட்டு எண் : 58 வயது : 20 பாலினம் : ஆண் | Photo is available |
| 654 | 1 | ZFI2820132 | பெயர் : ஜாஸ்மின் கணவர் பெயர்: அஜ்மீர் வீட்டு எண் : 202 வயது : 29 பாலினம் : பெண் | Photo is available | 655 | 1 | ZFI2820140 | பெயர் : முஹமத் அபரிதி தந்தை பெயர்: காஜா உசேன் வீட்டு எண் : 261/100 வயது : 19 பாலினம் : ஆண் | Photo is available | 656 | 1 | ZFI2820157 | பெயர் : சபினா சபீனா கணவர் பெயர்: அப்துல் ஹமீத் வீட்டு எண் : 225 வயது : 37 பாலினம் : பெண் | Photo is available |
| 657 | 1 | ZFI2820173 | பெயர் : அப்துல் ஹமீத். அ அப்துல் ஹமீத் இதரர் பெயர்: சபீனா வீட்டு எண் : 225 வயது : 51 பாலினம் : ஆண் | Photo is available | 658 | 1 | ZFI2820181 | பெயர் : முஹம்மத் அர்ஸத் தாயின் பெயர்: சிந்த்னி வீட்டு எண் : 261/100 வயது : 20 பாலினம் : ஆண் | Photo is available | 659 | 1 | ZFI2820199 | பெயர் : முஹம்மத் அப்துல் முத்தலிஃப் தாயின் பெயர்: சபீனா வீட்டு எண் : 225 வயது : 18 பாலினம் : ஆண் | Photo is available |
| 660 | 1 | ZFI2820207 | பெயர் : முஹம்மத் இஸ்மத் ஜமில் தந்தை பெயர்: நாசூர் மீரான் வீட்டு எண் : 270/11 வயது : 18 பாலினம் : ஆண் | Photo is available | 661 | 2 | ZFI2820215 | பெயர் : ஹசின் பாத்திமா கணவர் பெயர்: ஜாய்நுஸ் அபதீன் வீட்டு எண் : 101 வயது : 20 பாலினம் : பெண் | Photo is available | 662 | 1 | ZFI2820256 | பெயர் : ஜா முஹம்மத் இர்பான் தந்தை பெயர்: ஜாபர் அலி வீட்டு எண் : 256/116 வயது : 18 பாலினம் : ஆண் | Photo is available |

| | | | | |
|-----|---|------------|---|--------------------|
| 663 | 1 | ZFI2820272 | பெயர் : இர்பான்அஹ்மத் தந்தை பெயர்: நாசர் மீரான் வீட்டு எண் : 270/11 வயது : 20 பாலினம் : ஆண் | Photo is available |
| 664 | 1 | ZFI2820454 | பெயர் : சமீர் அப்னான் சமீர் அப்னான் தந்தை பெயர்: ராஜா உசேன் ராஜா உசேன் வீட்டு எண் : 253 வயது : 24 பாலினம் : ஆண் | Photo is available |
| 665 | 2 | ZFI2820470 | பெயர் : நா.சித்திகாரோபிந் சித்திகாரோபிந் தந்தை பெயர்: நாசர் நாசர் வீட்டு எண் : 175 வயது : 18 பாலினம் : பெண் | Photo is available |
| 666 | 1 | ZFI2820512 | பெயர் : M.Manikka karthik மாணிக்க கார்த்திக் தந்தை பெயர்: மணிகண்டன் மணிகண்டன் வீட்டு எண் : 215 வயது : 18 பாலினம் : ஆண் | Photo is available |
| 667 | 2 | ZFI2823821 | பெயர் : லாவண்யா இராமராஜ் கணவர் பெயர்: ராகவன் வீட்டு எண் : எண் 56/1 வயது : 33 பாலினம் : பெண் | Photo is available |
| 668 | 2 | ZFI2830065 | பெயர் : திவ்யப்ரியதர்ஷனி தாயின் பெயர்: பாக்கியலட்சுமி பாக்கியலட்சுமி வீட்டு எண் : 26,இராமசந்திர தடக தெரு வயது : 18 பாலினம் : பெண் | Photo is available |
| 669 | 2 | ZFI2830131 | பெயர் : ரா.சிலம்பரசன் தந்தை பெயர்: கு ராமநாதன் வீட்டு எண் : 46 வயது : 38 பாலினம் : ஆண் | Photo is available |
| 670 | 1 | ZFI2830149 | பெயர் : ச.ரகுபாண்டியன் ச. ரகுபாண்டியன் இதரர் பெயர்: அமிர்தம் வீட்டு எண் : 200/4,முன்சிப் கோர்ட் சாலை வயது : 64 பாலினம் : ஆண் | Photo is available |
| 671 | 2 | ZFI2881076 | பெயர் : ஜுவைரியா ஜஸ்ரா சி தந்தை பெயர்: சிக்கந்தர் சுல்தான் அ வீட்டு எண் : 73 வயது : 18 பாலினம் : பெண் | Photo is available |

| | | | | |
|-----|---|-------------|---|--------------------|
| 672 | 2 | ZFI2888519 | பெயர் : ராஜம் இதரர் பெயர்: குணசேகரன் வீட்டு எண் : ராமச்சந்திர தடாகத் தெரு வயது : 54 பாலினம் : பெண் | Photo is available |
| 673 | 2 | ZFI28892230 | பெயர் : முத்துகுமார் பழனிவேல் இதரர் பெயர்: கோபாலகிருஷ்ணன் வீட்டு எண் : 20 (3), வயது : 36 பாலினம் : ஆண் | Photo is available |
| 674 | 2 | ZFI2892404 | பெயர் : பழனிவேல் வலசுபீர்அமனி இதரர் பெயர்: கோபாலகிருஷ்ணன் வீட்டு எண் : 20 (3), வயது : 58 பாலினம் : ஆண் | Photo is available |
| 675 | 2 | ZFI2894814 | பெயர் : மன்கூர்அலி மன்கூர்அலி இதரர் பெயர்: சிக்கந்தர் பீவி சிக்கந்தர் பீவி வீட்டு எண் : 20 வயது : 56 பாலினம் : ஆண் | Photo is available |
| 676 | 2 | ZFI2894723 | பெயர் : சிக்கந்தர் பீவி கணவர் பெயர்: மன்கூர் அலி வீட்டு எண் : 20 வயது : 49 பாலினம் : பெண் | Photo is available |
| 677 | 2 | ZFI2901304 | பெயர் : மகாதேவன் ராமச்சந்திரன் தந்தை பெயர்: ராமச்சந்திரன் வீட்டு எண் : எண் 55/1-62ஏ வயது : 61 பாலினம் : ஆண் | Photo is available |
| 678 | 1 | ZFI2904084 | பெயர் : ஆசையம்மாள் கணவர் பெயர்: ஆண்டவர் வீட்டு எண் : 41 வயது : 46 பாலினம் : பெண் | Photo is available |
| 679 | 1 | ZFI2904159 | பெயர் : ஆண்டவர் தந்தை பெயர்: முத்துகண்ணு தேவர் வீட்டு எண் : 41 வயது : 56 பாலினம் : ஆண் | Photo is available |
| 680 | 1 | ZFI2904431 | பெயர் : நவீன் பாண்டியன் தந்தை பெயர்: ஆண்டவர் வீட்டு எண் : 25 வயது : 28 பாலினம் : ஆண் | Photo is available |
| 681 | 1 | ZFI2904506 | பெயர் : கணேசன் தந்தை பெயர்: மகாலிங்கம் வீட்டு எண் : 3 வயது : 61 பாலினம் : ஆண் | Photo is available |
| 682 | 2 | ZFI2904662 | பெயர் : கலைவாணி தந்தை பெயர்: கணேசன் வீட்டு எண் : 3 வயது : 32 பாலினம் : பெண் | Photo is available |
| 683 | 2 | ZFI2904746 | பெயர் : சுப்புலட்சுமி கணவர் பெயர்: கணேசன் வீட்டு எண் : 31 வயது : 37 பாலினம் : பெண் | Photo is available |
| 684 | 2 | ZFI2904902 | பெயர் : சுகன்யா கணவர் பெயர்: மோகனகணேஷ் மூர்த்தி வீட்டு எண் : 5 வயது : 33 பாலினம் : பெண் | Photo is available |
| 685 | 2 | ZFI2905057 | பெயர் : சூர்ய பிரகாஷ் செ தந்தை பெயர்: செல்வம் வீட்டு எண் : 1இ வயது : 19 பாலினம் : ஆண் | Photo is available |
| 686 | 2 | ZFI2905743 | பெயர் : தங்கமுத்து மு தந்தை பெயர்: முத்துக்காளை வீட்டு எண் : 1ஏ எம் ஜி ஆர் நகர் வயது : 21 பாலினம் : ஆண் | Photo is available |
| 687 | 2 | ZFI2906634 | பெயர் : லோகசுந்தர் ர தந்தை பெயர்: ரஞ்சித்குமார் டி ஸ் வீட்டு எண் : 107 வயது : 18 பாலினம் : ஆண் | Photo is available |
| 688 | 2 | ZFI2907061 | பெயர் : சக்தி ஹர்ஷினி சி தந்தை பெயர்: சிவசுப்ரமணியன் மு வீட்டு எண் : 127 வயது : 18 பாலினம் : பெண் | Photo is available |
| 689 | 2 | ZFI2908010 | பெயர் : விகாஷ் ராஜ்குமார் தந்தை பெயர்: ராஜ்குமார் வீட்டு எண் : 15-123 வயது : 18 பாலினம் : ஆண் | Photo is available |

வாக்காளர் குறித்த விவரங்களின் சுருக்கம்

A) வாக்காளர்களின் எண்ணிக்கை

| | பட்டியலின் வகை | பட்டியல் விவரம் | வாக்காளர்களின் எண்ணிக்கை | | | | |
|-----|--|---------------------|---|------|------------------|---------|-----|
| | | | ஆண் | பெண் | மூன்றாம் பாலினம் | மொத்தம் | |
| I | அடிப்படைப் பட்டியல் | அடிப்படைப் பட்டியல் | 19-12-2025 அன்று வெளியிடப்பட்ட சிறப்பு தீவிரத் திருத்தம், 2026 இன் அடிப்படைப் பட்டியலோடு ஒருங்கிணைக்கப்பட்ட அத்திருத்தத்தின் சேர்த்தல்கள் அடங்கிய துணைப்பட்டியல் - 1, மற்றும் அதனையடுத்த 23-02-2026 முதல் 06-04-2026 வரையிலான தொடர் திருத்த காலத்தின் துணைப்பட்டியல் - 2 (துணைப்பட்டியல்கள் 1 மற்றும் 2 இல் உள்ள நீக்கங்களும் திருத்தங்களும் அடிப்படை பட்டியலில் குறியிடப்பட்டுள்ளன.) | 311 | 321 | 0 | 632 |
| II | சேர்த்தல் பட்டியல் | துணை பட்டியல் 1 | சிறப்பு தீவிர திருத்தம் 2026 | 18 | 21 | 0 | 39 |
| | | துணை பட்டியல் 2 | தொடர் திருத்தக் காலம், 2026 | 11 | 7 | 0 | 18 |
| | | | மொத்தம் | 29 | 28 | 0 | 57 |
| III | நீக்கல் பட்டியல் | துணை பட்டியல் 1 | சிறப்பு தீவிர திருத்தம் 2026 | 0 | 0 | 0 | 0 |
| | | துணை பட்டியல் 2 | தொடர் திருத்தக் காலம், 2026 | 1 | 1 | 0 | 2 |
| | | | மொத்தம் | 1 | 1 | 0 | 2 |
| IV | பாலினப் பிரிவில் மாற்றம் செய்வதால் ஏற்படும் வேறுபாடு | | | 0 | 0 | 0 | 0 |

| | | | | | | |
|--|------------------------------|--------------------------|-----|-----|---|-----|
| திருத்தங்களுக்கு பிறகு பட்டியலிலுள்ள நிகர வாக்காளர்களின் எண்ணிக்கை (I+II-III+IV) | | | 339 | 348 | 0 | 687 |
| B) திருத்தங்களின் எண்ணிக்கை | | | | | | |
| பட்டியலின் வகை | பட்டியல் விவரம் | திருத்தங்களின் எண்ணிக்கை | | | | |
| துணை பட்டியல் 1 | சிறப்பு தீவிர திருத்தம் 2026 | 6 | | | | |
| துணை பட்டியல் 2 | தொடர் திருத்தக் காலம், 2026 | 3 | | | | |
| | மொத்தம் | 9 | | | | |

வாக்காளர் பதிவு அலுவலரின்
கையொப்பம்

E- Expired, S- Shifted, R-Repeated, M - Missing, Q- Disqualified