



வாக்காளர் பட்டியல் 2026 S22 தமிழ்நாடு

சட்டமன்றத் தொகுதியின் எண். பெயர் மற்றும் ஒதுக்கீட்டுத்தகுதி நிலை : 206 - விருதுநகர் (பொது)	பாகம் எண் : 90
--	----------------

சட்டமன்றத் தொகுதி அடங்கியுள்ள நாடாளுமன்றத் தொகுதியின் எண். பெயர் மற்றும் ஒதுக்கீட்டுத்தகுதி நிலை : 34 - விருதுநகர் (பொது)

1. திருத்தத்தின் விவரங்கள்	
திருத்தப்படும் ஆண்டு 2026 தகுதியேற்படுத்தும் நாள் 01-04-2026 திருத்தத்தின் வகை சிறப்பு தீவிர திருத்தம் 2026 பட்டியல் 06-04-2026 வெளியிடப்பட்ட நாள்	பட்டியல் விவரம் 19-12-2025 அன்று வெளியிடப்பட்ட சிறப்பு தீவிரத் திருத்தம், 2026 இன் அடிப்படைப் பட்டியலோடு ஒருங்கிணைக்கப்பட்ட அத்திருத்தத்தின் சேர்த்தல்கள் அடங்கிய துணைப்பட்டியல் - 1, மற்றும் அதனையடுத்த 23-02-2026 முதல் 06-04-2026 வரையிலான தொடர் திருத்த காலத்தின் துணைப்பட்டியல் - 2 (துணைப்பட்டியல்கள் 1 மற்றும் 2 இல் உள்ள நீக்கங்களும் திருத்தங்களும் அடிப்படை பட்டியலில் குறியிடப்பட்டுள்ளன.)

2. பாகத்தின் விவரங்கள் மற்றும் வாக்குச்சாவடிக்கான பரப்பளவு

இந்த பாகத்தில், பாகத்தின் கீழ் வரும் பிரிவின் எண் மற்றும் பெயர்																			
1-சத்திரரெட்டியப்பட்டி(வ.கி), சத்திரரெட்டியப்பட்டி(உள), வார்டு 5 சத்திரரெட்டியப்பட்டி என்.ஜி.ஓ. காலனி கிழக்கு	<table style="width: 100%; border-collapse: collapse;"> <tr> <td style="width: 60%;">முக்கிய நகரம்/கிராமம்</td> <td>: சத்திரரெட்டியப்பட்டி</td> </tr> <tr> <td>வார்டு</td> <td>:</td> </tr> <tr> <td>அஞ்சல் அலுவலகம்</td> <td>: விருதுநகர்</td> </tr> <tr> <td>காவல் நிலையம்</td> <td>: பாண்டியன் நகர்</td> </tr> <tr> <td>பஞ்சாயத்து</td> <td>: சத்திரரெட்டியப்பட்டி</td> </tr> <tr> <td>வட்டம்</td> <td>: விருதுநகர்</td> </tr> <tr> <td>கோட்டம்</td> <td>: சாத்தூர்</td> </tr> <tr> <td>மாவட்டம்</td> <td>: விருதுநகர்</td> </tr> <tr> <td>அஞ்சல் குறியீட்டு எண்</td> <td>: 626001</td> </tr> </table>	முக்கிய நகரம்/கிராமம்	: சத்திரரெட்டியப்பட்டி	வார்டு	:	அஞ்சல் அலுவலகம்	: விருதுநகர்	காவல் நிலையம்	: பாண்டியன் நகர்	பஞ்சாயத்து	: சத்திரரெட்டியப்பட்டி	வட்டம்	: விருதுநகர்	கோட்டம்	: சாத்தூர்	மாவட்டம்	: விருதுநகர்	அஞ்சல் குறியீட்டு எண்	: 626001
முக்கிய நகரம்/கிராமம்	: சத்திரரெட்டியப்பட்டி																		
வார்டு	:																		
அஞ்சல் அலுவலகம்	: விருதுநகர்																		
காவல் நிலையம்	: பாண்டியன் நகர்																		
பஞ்சாயத்து	: சத்திரரெட்டியப்பட்டி																		
வட்டம்	: விருதுநகர்																		
கோட்டம்	: சாத்தூர்																		
மாவட்டம்	: விருதுநகர்																		
அஞ்சல் குறியீட்டு எண்	: 626001																		

3. வாக்குச் சாவடியின் விவரங்கள்

வாக்குச் சாவடியின் எண் மற்றும் பெயர் : 90 - வெங்கடேஸ்வரா நர்சரிங் ஆரம்பப்பள்ளி, என் ஜி ஓ காலனி தெற்குபகுதி-626001 வாக்குச் சாவடியின் முகவரி : வெங்கடேஸ்வரா நர்சரிங் ஆரம்பப்பள்ளி, என் ஜி ஓ காலனி தெற்குபகுதி-626001	வாக்குச் சாவடியின் வகைப்பாடு (ஆண்/பெண்/பொது)	பொது
	துணை வாக்குச் சாவடிகளின் எண்ணிக்கை :	0

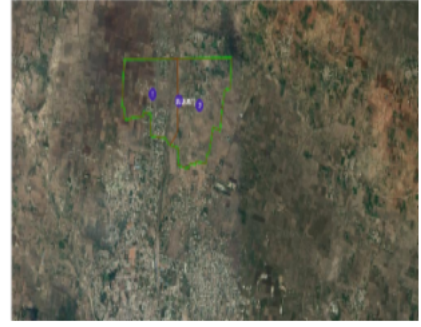
4. வாக்காளர்களின் எண்ணிக்கை

தொடங்கும் வரிசை எண்	முடியும் வரிசை எண்.	நிகர வாக்காளர்களின் எண்ணிக்கை			
		ஆண்	பெண்	மூன்றாம் பாலினம்	மொத்தம்
1	889	439	438	0	877

கையொப்பம்

Nazri Naksha

Google Map View



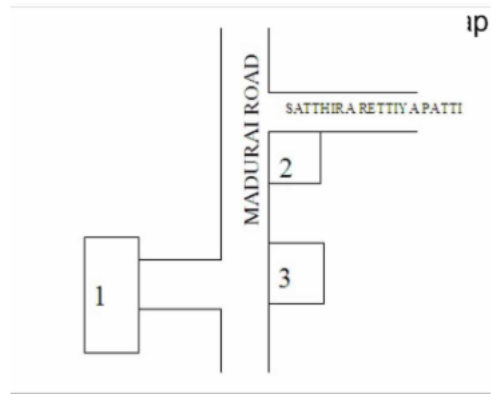
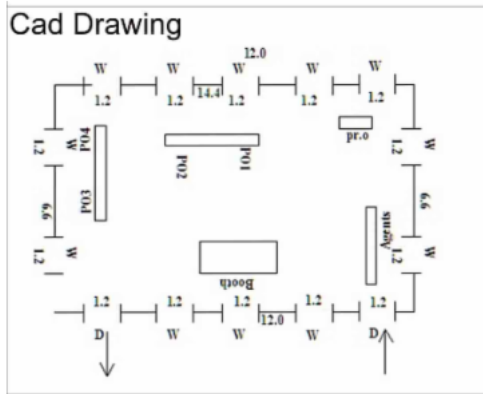
Polling Station Building Front View

Polling Station Front View



Cad View

Key MAP View



சட்டமன்றத் தொகுதியின் எண் மற்றும் பெயர் : 206-விருதுநகர்
பிரிவு எண் மற்றும் பெயர் 1-சத்திரரெட்டியப்பட்டி(வ.கி), சத்திரரெட்டியப்பட்டி(ஊ), வார்டு 5 சத்திரரெட்டியப்பட்டி என்.ஜி.ஓ. காலனி கிழக்கு

1 பெயர் : சரஸ்வதி நடராஜன் கணவர் பெயர் : நடராஜன் சந்திராஜ் வீட்டு எண் : 2 வயது : 71 பாலினம் : பெண்	ZAY2033058 Photo is available	2 பெயர் : முனியசாமி தந்தை பெயர் : பாலசுப்பிரமணி வீட்டு எண் : 2-3 வயது : 31 பாலினம் : ஆண்	ZAY0777615 Photo is available	3 பெயர் : முத்துச்செல்வி தந்தை பெயர் : ராதா வீட்டு எண் : 2-10 வயது : 32 பாலினம் : பெண்	ZAY0618595 Photo is available
4 பெயர் : சத்யா ஜெ கணவர் பெயர் : ஜெயக்குமார் வீட்டு எண் : 2/39 வயது : 35 பாலினம் : பெண்	ZAY2029155 Photo is available	5 பெயர் : ராஜலட்சுமி கணவர் பெயர் : ராஜேஸ் கண்ணன் வீட்டு எண் : 2/57 ஏ வயது : 29 பாலினம் : பெண்	ZAY1194794 Photo is available	6 பெயர் : ராஜேஸ் கண்ணன் க தந்தை பெயர் : கணேசன் வீட்டு எண் : 2/57ஏ வயது : 28 பாலினம் : ஆண்	ZAY2060762 Photo is available
7 பெயர் : ஆதித்யா தி தந்தை பெயர் : திருப்பதி வீட்டு எண் : 2/59 வயது : 21 பாலினம் : பெண்	ZAY2039659 Photo is available	8 பெயர் : அட்சயா தி தந்தை பெயர் : திருப்பதி வீட்டு எண் : 2/59 வயது : 20 பாலினம் : பெண்	ZAY2039535 Photo is available	9 பெயர் : பாண்டிசெல்வி தந்தை பெயர் : சுப்பையா வீட்டு எண் : 2/70 வயது : 40 பாலினம் : பெண்	MNL2748457 Photo is available
10 பெயர் : முத்துசெல்வி கணவர் பெயர் : பாண்டியராஜன் வீட்டு எண் : 2-75 வயது : 38 பாலினம் : பெண்	ZAY0718668 Photo is available	11 பெயர் : தவமணி ம கணவர் பெயர் : மணிமாறன் வீட்டு எண் : 2/192 வயது : 28 பாலினம் : பெண்	ZAY2143360 Photo is available	# 12 பெயர் : ராஜேஸ்வரி கணவர் பெயர் : முனிச்சாமி வீட்டு எண் : 2 204 வயது : 42 பாலினம் : பெண்	ZAY1800333 Photo is available
13 பெயர் : நாகேந்திரன் ச தந்தை பெயர் : சதாசிவம் வீட்டு எண் : 2/216 ஏ வயது : 70 பாலினம் : ஆண்	ZAY2015212 Photo is available	14 பெயர் : உமா நா கணவர் பெயர் : நாகேந்திரன் ச வீட்டு எண் : 2/216 ஏ வயது : 63 பாலினம் : பெண்	ZAY2015261 Photo is available	15 பெயர் : வீரலட்சுமி கணவர் பெயர் : கருப்பசாமி வீட்டு எண் : 2/227 வயது : 31 பாலினம் : பெண்	ZAY1937499 Photo is available
16 பெயர் : முகேஷ் ச தந்தை பெயர் : சுரேஷ் வீட்டு எண் : 2/247 வயது : 20 பாலினம் : ஆண்	ZAY2010619 Photo is available	17 பெயர் : சூபி கணவர் பெயர் : ஜெபராஜ் வீட்டு எண் : 2-545A வயது : 39 பாலினம் : பெண்	ZAY0497875 Photo is available	18 பெயர் : மு.சித்ரா தேவி தந்தை பெயர் : க.முத்து இருளன் வீட்டு எண் : 3/10 வயது : 24 பாலினம் : பெண்	ZAY1762459 Photo is available
19 பெயர் : ஜெயந்தன் தந்தை பெயர் : ஜெயகாந்தன் வீட்டு எண் : 3 51 வயது : 22 பாலினம் : ஆண்	ZAY1961218 Photo is available	20 பெயர் : புருஷோத்தமன் தந்தை பெயர் : தர்மலிங்கம் வீட்டு எண் : 3-77C வயது : 36 பாலினம் : ஆண்	ZAY0222281 Photo is available	21 பெயர் : விக்னேஷ் ஜெ தந்தை பெயர் : ஜெகநாதபெருமாள் வீட்டு எண் : 3/141 வயது : 20 பாலினம் : ஆண்	ZAY1993708 Photo is available
22 பெயர் : சோலைமணிகண்டன் சோ தந்தை பெயர் : சோலைமுருகன் கு வீட்டு எண் : 4/34 வயது : 21 பாலினம் : ஆண்	ZAY2002491 Photo is available	23 பெயர் : வீரன் பெ தந்தை பெயர் : பெரியசாமி வீட்டு எண் : 4/62 வயது : 48 பாலினம் : ஆண்	ZAY2111276 Photo is available	24 பெயர் : மதிவண்ணன் தந்தை பெயர் : கருப்பையா வீட்டு எண் : 4-64 வயது : 41 பாலினம் : ஆண்	ZAY0498196 Photo is available
25 பெயர் : சரண்யா கணவர் பெயர் : வெங்கடேஷ் வீட்டு எண் : 4/111 வயது : 22 பாலினம் : பெண்	ZAY1941251 Photo is available	26 பெயர் : செந்தில்குமார் தந்தை பெயர் : ஜெயப்பிரசாசம் வீட்டு எண் : 5/1 வயது : 54 பாலினம் : ஆண்	ZAY0583427 Photo is available	27 பெயர் : தாமோதரன் தந்தை பெயர் : மாரியப்பன் வீட்டு எண் : 5/1ஏ-3 வயது : 58 பாலினம் : ஆண்	ZAY0076059 Photo is available
28 பெயர் : குணசேகரன் தந்தை பெயர் : சுப்பா ரெட்டியார் வீட்டு எண் : 5/1ஏ/3 வயது : 51 பாலினம் : ஆண்	RQH0453613 Photo is available	29 பெயர் : செல்வராஜ் தந்தை பெயர் : ராமசாமி வீட்டு எண் : 5/1ஏ/11ஏ வயது : 47 பாலினம் : ஆண்	ZAY0871996 Photo is available	S 30 பெயர் : விஜய லட்சுமி கணவர் பெயர் : செல்வராஜ் வீட்டு எண் : 5/1ஏ/11ஏ வயது : 39 பாலினம் : பெண்	ZAY0871921 Photo is available

சட்டமன்றத் தொகுதியின் எண் மற்றும் பெயர் : 206-விருதுநகர்
பிரிவு எண் மற்றும் பெயர் 1-சத்திரரெட்டியப்பட்டி(வ.கி), சத்திரரெட்டியப்பட்டி(ஊ), வார்டு 5 சத்திரரெட்டியப்பட்டி என்.ஜி.ஓ. காலனி கிழக்கு

31 பெயர் : ரெட்டி பத்மபிரியா கணவர் பெயர் : நாகேந்திரன் வீட்டு எண் : 5/1ஏ12 வயது : 35 பாலினம் : பெண்	ZAY2134054 Photo is available	32 பெயர் : தர்ஷினி நா தந்தை பெயர் : நாகேந்திரன் வீட்டு எண் : 5/1ஏ/12 வயது : 20 பாலினம் : பெண்	ZAY2137214 Photo is available	33 பெயர் : சிவப்பிரியா தந்தை பெயர் : சுப்புராஜ் வீட்டு எண் : 5-2 வயது : 27 பாலினம் : பெண்	ZAY1106509 Photo is available
34 பெயர் : துரைராஜ் தந்தை பெயர் : யோகீஸ்வரன் வீட்டு எண் : 5/2ஏ2-1 வயது : 49 பாலினம் : ஆண்	ZAY0927871 Photo is available	35 பெயர் : சுஜீதா கணவர் பெயர் : துரைராஜ் வீட்டு எண் : 5/2ஏ2-1 வயது : 41 பாலினம் : பெண்	ZAY0927863 Photo is available	36 பெயர் : பாலமுருகன் தந்தை பெயர் : பரமசிவம் வீட்டு எண் : 5/2ஏ2-1ஏ வயது : 58 பாலினம் : ஆண்	FXJ4108213 Photo is available
37 பெயர் : சிவ சங்கர் தந்தை பெயர் : பாலமுருகன் வீட்டு எண் : 5/2ஏ2-1ஏ வயது : 30 பாலினம் : ஆண்	STG0968230 Photo is available	38 பெயர் : பிரகலாதன் தந்தை பெயர் : அங்கமுத்து வீட்டு எண் : 5/2 ஏ2-3 வயது : 58 பாலினம் : ஆண்	ZAY0715433 Photo is available	39 பெயர் : சுகந்தி கணவர் பெயர் : பிரகலாதன் வீட்டு எண் : 5/2 ஏ2-3 வயது : 46 பாலினம் : பெண்	ZAY0715441 Photo is available
40 பெயர் : கீர்த்தனா தந்தை பெயர் : பிரகலாதன் வீட்டு எண் : 5/2 ஏ2-3 வயது : 21 பாலினம் : பெண்	ZAY2025385 Photo is available	41 பெயர் : ஸ்ரீநிவாசன் சு தந்தை பெயர் : சுப்பாரெட்டியார் வீட்டு எண் : 5/2ஏ4-1 வயது : 61 பாலினம் : ஆண்	MNL5219902 Photo is available	42 பெயர் : கிருஷ்ணவேணி கணவர் பெயர் : சீனிவாசன் வீட்டு எண் : 5/2ஏ4-1 வயது : 51 பாலினம் : பெண்	ZAY1258037 Photo is available
43 பெயர் : சூரஜ் குமார் தந்தை பெயர் : சீனிவாசன் வீட்டு எண் : 5/2A4-1 வயது : 27 பாலினம் : ஆண்	ZAY1105055 Photo is available	44 பெயர் : பாரதி தந்தை பெயர் : ஸ்ரீநிவாசன் வீட்டு எண் : 5/2ஏ4-1 வயது : 25 பாலினம் : பெண்	ZAY1940527 Photo is available	45 பெயர் : விஜயராகவன் தந்தை பெயர் : ரவீந்திரன் வீட்டு எண் : 5/2ஏ5 வயது : 45 பாலினம் : ஆண்	MNL5023510 Photo is available
46 பெயர் : சங்கர் தந்தை பெயர் : ஜெயபாண்டியன் வீட்டு எண் : 5/2ஏ6,பாரதி நகர் வயது : 20 பாலினம் : ஆண்	ZAY1998350 Photo is available	47 பெயர் : கண்ணன் தந்தை பெயர் : கணேசன் வீட்டு எண் : 5/2அ8 வயது : 57 பாலினம் : ஆண்	MNL1240142 Photo is available	48 பெயர் : கீதாஞ்சலி கணவர் பெயர் : கண்ணன் வீட்டு எண் : 5/2அ8 வயது : 54 பாலினம் : பெண்	MNL1239326 Photo is available
49 பெயர் : விஷ்ணுதேவ் தந்தை பெயர் : கண்ணன் வீட்டு எண் : 5/2அ8 வயது : 28 பாலினம் : ஆண்	ZAY1109974 Photo is available	50 பெயர் : முகுந்தபாலன் தந்தை பெயர் : சத்தியநாராயணன் வீட்டு எண் : 5/2A8-1 வயது : 28 பாலினம் : ஆண்	ZAY1171933 Photo is available	51 பெயர் : லாவண்யா தந்தை பெயர் : சத்தியநாராயணன் வீட்டு எண் : 5-2A8-1 வயது : 26 பாலினம் : பெண்	ZAY1248061 Photo is available
52 பெயர் : திருப்பதி தந்தை பெயர் : நாராயணசாமி வீட்டு எண் : 5/2A-11A வயது : 66 பாலினம் : ஆண்	MNL5029319 Photo is available	53 பெயர் : கிருஷ்ணகுமார் தந்தை பெயர் : திருப்பதி வீட்டு எண் : 5/2A-11A வயது : 37 பாலினம் : ஆண்	ZAY0173732 Photo is available	54 பெயர் : சுபிக் ஷஹீர் தந்தை பெயர் : மோகன்ராஜ் வீட்டு எண் : 5/2ஏ11பீ வயது : 23 பாலினம் : பெண்	ZAY1931799 Photo is available
55 பெயர் : விஜயலட்சுமி கணவர் பெயர் : மோகன்ராஜ் வீட்டு எண் : 5/2ஏ/11பி வயது : 51 பாலினம் : பெண்	MNL2399996 Photo is available	56 பெயர் : சரஸ்வதி கணவர் பெயர் : ரெங்கசாமி வீட்டு எண் : 5/2ஏ-11சி பாரதி நகர் வயது : 79 பாலினம் : பெண்	ZAY1510627 Photo is available	57 பெயர் : விவேகானந்தன் தந்தை பெயர் : ரெங்கசாமி வீட்டு எண் : 5/2ஏ-11சி பாரதி நகர் வயது : 57 பாலினம் : ஆண்	ZAY1510635 Photo is available
58 பெயர் : ராஜேஸ்வரி கணவர் பெயர் : விவேகானந்தன் வீட்டு எண் : 5/2ஏ-11சி பாரதி நகர் வயது : 37 பாலினம் : பெண்	ZAY0412064 Photo is available	59 பெயர் : அஸ்வதராம் தந்தை பெயர் : இளங்கோ வீட்டு எண் : 5/2ஏ-11சி பாரதி நகர் வயது : 25 பாலினம் : ஆண்	ZAY1960699 Photo is available	# 60 பெயர் : தினகராஸ்ல்கர் தந்தை பெயர் : வெங்கட்ராமன் வீட்டு எண் : 5/2ஏ 11ஜி வயது : 43 பாலினம் : ஆண்	HYX3361680 Photo is available

# 61 பெயர் : பாண்டிஜோதி கு கணவர் பெயர்: தினகர பாஸ்கர் வீட்டு எண் : 5/2ஏ 11ஜி வயது : 36 பாலினம் : பெண்	WAO0462788 Photo is available	62 பெயர் : ஜோதி கணவர் பெயர்: சுந்தரராஜ் வீட்டு எண் : 5/2A/12A வயது : 69 பாலினம் : பெண்	ZAY1053081 Photo is available	63 பெயர் : சுரேஷ்குமார் தந்தை பெயர்: சுந்தரராஜ் வீட்டு எண் : 5/2ஏ/12ஏ வயது : 49 பாலினம் : ஆண்	ZAY1053099 Photo is available
64 பெயர் : முருகேசன் தந்தை பெயர்: சின்னமணி வீட்டு எண் : 5/2ஏ-13 வயது : 45 பாலினம் : ஆண்	ZAY1822253 Photo is available	65 பெயர் : மணிகண்டன் தந்தை பெயர்: குணசேகரன் வீட்டு எண் : 5/3ஏ1 வயது : 47 பாலினம் : ஆண்	MNL2409597 Photo is available	66 பெயர் : தீபா கணவர் பெயர்: மணிகண்டன் வீட்டு எண் : 5/3ஏ1 வயது : 46 பாலினம் : பெண்	MNL2409662 Photo is available
67 பெயர் : வாசுகி கணவர் பெயர்: குணசேகரன் வீட்டு எண் : 5/3ஏ2 வயது : 66 பாலினம் : பெண்	ZAY1406057 Photo is available	68 பெயர் : புஷ்பலதா கணவர் பெயர்: சதீஷ்குமார் வீட்டு எண் : 5/3ஏ2 வயது : 42 பாலினம் : பெண்	ZAY0616334 Photo is available	69 பெயர் : மகேஸ்வரி பே தந்தை பெயர்: பேச்சியப்பன் வீட்டு எண் : 5/4ஏ/2எ,காந்திநகர் வயது : 29 பாலினம் : பெண்	SKU1193010 Photo is available
70 பெயர் : மணிகண்டன் தந்தை பெயர்: சுப்பையா வீட்டு எண் : 5/4ஏ5 வயது : 39 பாலினம் : ஆண்	ZAY1216464 Photo is available	71 பெயர் : பாலசுப்பிரமணியன் வி தந்தை பெயர்: வில்லாயுதம் வீட்டு எண் : 5/4ஏ 8எ வயது : 76 பாலினம் : ஆண்	ZAY2034809 Photo is available	72 பெயர் : முத்துமாரி கணவர் பெயர்: பாலசுப்பிரமணியன் வீட்டு எண் : 5/4 ஏ 8 ஏ வயது : 58 பாலினம் : பெண்	ZAY1974302 Photo is available
#2 73 பெயர் : ஹேமலதா மு தந்தை பெயர்: முத்துகாமாட்சி வீட்டு எண் : 5/4ஏ12ஏ1 வயது : 32 பாலினம் : பெண்	ZAY0720136 Photo is available	74 பெயர் : காமராஜ் தந்தை பெயர்: அழகர்சாமி வீட்டு எண் : 5-5-6 வயது : 50 பாலினம் : ஆண்	ZAY0974493 Photo is available	75 பெயர் : ராஜ்குமார் தந்தை பெயர்: சுப்பிரமணியன் வீட்டு எண் : 5/5ஏ1-17 வயது : 40 பாலினம் : ஆண்	UBU0652628 Photo is available
76 பெயர் : உதயா தந்தை பெயர்: மகேந்திரன் வீட்டு எண் : 5/5ஏ/3/டி வயது : 33 பாலினம் : பெண்	ZFI0715359 Photo is available	77 பெயர் : செந்தில் குமார் தந்தை பெயர்: கண்ணன் வீட்டு எண் : 5/5ஏ/3/டி பாரதிதாசன் தெரு வயது : 35 பாலினம் : ஆண்	UPG0328922 Photo is available	78 பெயர் : விஜயலட்சுமி கணவர் பெயர்: வேலுசாமி வீட்டு எண் : 5/5ஏ4 வயது : 75 பாலினம் : பெண்	ZAY1260736 Photo is available
# 79 பெயர் : சந்திரசேகர் வேலுச்சாமி இதரர் பெயர்: வேலுசாமி வீட்டு எண் : 5/5ஏ4 வயது : 54 பாலினம் : ஆண்	ZAY1266089 Photo is available	80 பெயர் : துரைப்பாண்டி தந்தை பெயர்: சேகர் வீட்டு எண் : 5 12 வயது : 23 பாலினம் : ஆண்	ZAY1961424 Photo is available	81 பெயர் : சீதாலட்சுமி கணவர் பெயர்: ராயப்பன் வீட்டு எண் : 5/16 வயது : 49 பாலினம் : பெண்	ZAY0498170 Photo is available
82 பெயர் : ராமலெட்சுமி கணவர் பெயர்: முருகேசன் வீட்டு எண் : 5-24-13 வயது : 40 பாலினம் : பெண்	ZAY0736686 Photo is available	# 83 பெயர் : தமிழ்ச்செல்வன் மா தந்தை பெயர்: மாயக்கிருஷ்ணன் வீட்டு எண் : 5/29 வயது : 48 பாலினம் : ஆண்	ZAY1450139 Photo is available	84 பெயர் : திவ்யபாரதி த தந்தை பெயர்: தமிழ்ச்செல்வன் வீட்டு எண் : 5/29 வயது : 19 பாலினம் : பெண்	ZAY2127322 Photo is available
85 பெயர் : மணிகண்டன் தந்தை பெயர்: ராசபெருமாள் வீட்டு எண் : 5/38 வயது : 44 பாலினம் : ஆண்	MNL1290923 Photo is available	86 பெயர் : மு.முனியாண்டி தந்தை பெயர்: சா.மாடசாமி வீட்டு எண் : 5 63 8B வயது : 52 பாலினம் : ஆண்	ZAY1859230 Photo is available	87 பெயர் : லாவண்யா கணவர் பெயர்: அரவிந்த பாண்டியன் வீட்டு எண் : 5/65 வயது : 31 பாலினம் : பெண்	ZFI1032382 Photo is available
88 பெயர் : தர்மலிங்கம் தந்தை பெயர்: முனியாண்டி வீட்டு எண் : 5-75C வயது : 65 பாலினம் : ஆண்	ZAY0222083 Photo is available	89 பெயர் : சந்திரமோகன் தந்தை பெயர்: ராஜாராம் வீட்டு எண் : 5/76/ஏ-2 வயது : 45 பாலினம் : ஆண்	ZAY1464205 Photo is available	90 பெயர் : கார்த்திகேயன் தந்தை பெயர்: ராமசாமி வீட்டு எண் : 5-77 வயது : 32 பாலினம் : ஆண்	ZAY0498162 Photo is available

சட்டமன்றத் தொகுதியின் எண் மற்றும் பெயர் : 206-விருதுநகர்
 பிரிவு எண் மற்றும் பெயர் 1-சத்திரரெட்டியப்பட்டி(வ.கி), சத்திரரெட்டியப்பட்டி(ஊ), வார்டு 5 சத்திரரெட்டியப்பட்டி என்.ஜி.ஓ. காலனி கிழக்கு

பாகம் எண் : 90

<p>S 91</p> <p>பெயர் : பாலகுரு தந்தை பெயர்: அழகர்சாமி வீட்டு எண் : 5/82 வயது : 22 பாலினம் : ஆண்</p> <p>Photo is available</p>	ZAY1961309	<p>92</p> <p>பெயர் : அருண் குமார் தந்தை பெயர்: முருகன் வீட்டு எண் : 5/88 வயது : 25 பாலினம் : ஆண்</p> <p>Photo is available</p>	ZAY1971373	<p>93</p> <p>பெயர் : சின்ன வைரம் கணவர் பெயர்: அஜீத் குமார் வீட்டு எண் : 5/94 வயது : 22 பாலினம் : பெண்</p> <p>Photo is available</p>	ZAY1934132
<p>94</p> <p>பெயர் : சரண்யா கணவர் பெயர்: முத்துகிருஷ்ணன் வீட்டு எண் : 5-95 வயது : 35 பாலினம் : பெண்</p> <p>Photo is available</p>	ZAY0498147	<p>95</p> <p>பெயர் : வள்ளியம்மாள் கணவர் பெயர்: கருப்பசாமி வீட்டு எண் : 5 126 வயது : 28 பாலினம் : பெண்</p> <p>Photo is available</p>	ZAY1961374	<p>96</p> <p>பெயர் : அங்காளஸ்வரி தந்தை பெயர்: ஆறுமுகம் வீட்டு எண் : 5/134பி வயது : 27 பாலினம் : பெண்</p> <p>Photo is available</p>	ZAY1138569
<p>97</p> <p>பெயர் : லோகேஷ் தந்தை பெயர்: சத்திய சீலன் வீட்டு எண் : 5/140பி வயது : 19 பாலினம் : ஆண்</p> <p>Photo is available</p>	ZAY2141463	<p>98</p> <p>பெயர் : சிவசக்தி தந்தை பெயர்: போஸ் வீட்டு எண் : 5-158இ வயது : 26 பாலினம் : பெண்</p> <p>Photo is available</p>	ZAY1157791	<p>99</p> <p>பெயர் : அஜய்குமார் தந்தை பெயர்: சந்திரசேகர் வீட்டு எண் : 5-165 வயது : 32 பாலினம் : ஆண்</p> <p>Photo is available</p>	ZAY0498113
<p>100</p> <p>பெயர் : சுப்பரெட்டி தந்தை பெயர்: நாராயணன் வீட்டு எண் : 5/165C வயது : 74 பாலினம் : ஆண்</p> <p>Photo is available</p>	ZAY1161454	<p>101</p> <p>பெயர் : சந்திரவேலா கணவர் பெயர்: சுப்பரெட்டி வீட்டு எண் : 5/165C வயது : 71 பாலினம் : பெண்</p> <p>Photo is available</p>	ZAY1161462	<p>102</p> <p>பெயர் : ராஜவேல் தந்தை பெயர்: வெள்ளைச்சாமி வீட்டு எண் : 5/167 வயது : 30 பாலினம் : ஆண்</p> <p>Photo is available</p>	AWJ0690701
<p>103</p> <p>பெயர் : அகதா கீர்த்தி ஜீ கணவர் பெயர்: குரு பிரசாத் ப வீட்டு எண் : 5/168 வயது : 32 பாலினம் : பெண்</p> <p>Photo is available</p>	NPX0636282	<p>104</p> <p>பெயர் : ஆதிமூலம் தந்தை பெயர்: பிரவிப்பெருமாள் வீட்டு எண் : 5-192 வயது : 90 பாலினம் : ஆண்</p> <p>Photo is available</p>	ZAY0395897	<p>105</p> <p>பெயர் : முனியம்மாள் கணவர் பெயர்: ஆதிமூலம் வீட்டு எண் : 5-192 வயது : 85 பாலினம் : பெண்</p> <p>Photo is available</p>	ZAY0395889
<p>106</p> <p>பெயர் : கபிலன் தந்தை பெயர்: ஆதிமூலம் வீட்டு எண் : 5-192 வயது : 63 பாலினம் : ஆண்</p> <p>Photo is available</p>	ZAY0395871	<p>107</p> <p>பெயர் : பிரீத்தா ரா தந்தை பெயர்: ராமசாமி டீ வீட்டு எண் : 5/193டீ வயது : 25 பாலினம் : பெண்</p> <p>Photo is available</p>	ZAY1797935	<p>108</p> <p>பெயர் : ஜெயசுதா கணவர் பெயர்: ராமசாமி வீட்டு எண் : 5-193-D வயது : 52 பாலினம் : பெண்</p> <p>Photo is available</p>	ZAY0037978
<p>S 109</p> <p>பெயர் : ஸ்ரீ சிந்து தந்தை பெயர்: ஸ்ரீ பாலாஜி வீட்டு எண் : 5-202A வயது : 31 பாலினம் : பெண்</p> <p>Photo is available</p>	ZAY0808758	<p>110</p> <p>பெயர் : சண்முகபிரபா கணவர் பெயர்: விஜயானந்தகுமார் வீட்டு எண் : 5-208E வயது : 39 பாலினம் : பெண்</p> <p>Photo is available</p>	MNL5307004	<p>111</p> <p>பெயர் : அஜிதா தந்தை பெயர்: நாகராஜகுமார் வீட்டு எண் : 5-210A வயது : 33 பாலினம் : பெண்</p> <p>Photo is available</p>	ZAY0498121
<p>112</p> <p>பெயர் : பாணுபிரியா தந்தை பெயர்: சுரேஷ் வீட்டு எண் : 5-217 வயது : 25 பாலினம் : பெண்</p> <p>Photo is available</p>	ZAY1171883	<p>#2 113</p> <p>பெயர் : முப்புடாதி ந தந்தை பெயர்: நடராஜன் வீட்டு எண் : 5-247 வயது : 45 பாலினம் : ஆண்</p> <p>Photo is available</p>	ZAY0496240	<p>114</p> <p>பெயர் : உமாமகேஸ்வரி தாயின் பெயர்: பாண்டியம்மாள் வீட்டு எண் : 5-247 வயது : 44 பாலினம் : பெண்</p> <p>Photo is available</p>	ZAY0032284
<p>115</p> <p>பெயர் : அன்புச்செல்வி தந்தை பெயர்: இன்னாசிமுத்து வீட்டு எண் : 5-251 வயது : 33 பாலினம் : பெண்</p> <p>Photo is available</p>	ZAY0555888	<p>116</p> <p>பெயர் : சோனைசாமி தந்தை பெயர்: அழகுமலை வீட்டு எண் : 5/352 வயது : 49 பாலினம் : ஆண்</p> <p>Photo is available</p>	MNL2779031	<p>117</p> <p>பெயர் : சமதி கணவர் பெயர்: சோனைசாமி வீட்டு எண் : 5/352 வயது : 47 பாலினம் : பெண்</p> <p>Photo is available</p>	MNL2779049
<p>118</p> <p>பெயர் : கார்த்திக்ராஜன் தந்தை பெயர்: கனிராஜன் வீட்டு எண் : 5/352பி வயது : 26 பாலினம் : ஆண்</p> <p>Photo is available</p>	ZAY2048569	<p>119</p> <p>பெயர் : குத்புதீன் தந்தை பெயர்: நீலமேகம் வீட்டு எண் : 5-416 வயது : 49 பாலினம் : ஆண்</p> <p>Photo is available</p>	ZAY0923011	<p>120</p> <p>பெயர் : பாலமுருகன் தந்தை பெயர்: கந்தசாமி வீட்டு எண் : 5-427 வயது : 45 பாலினம் : ஆண்</p> <p>Photo is available</p>	ZAY0271361

121 பெயர் : கனகவேல் தந்தை பெயர்: யோகராஜன் வீட்டு எண் : 5-435 வயது : 30 பாலினம் : ஆண்	ZAY0922831 Photo is available	122 பெயர் : ராஜக்குமார் தந்தை பெயர்: ஆறுமுகச்சாமி வீட்டு எண் : 5-497 வயது : 61 பாலினம் : ஆண்	ZAY1418300 Photo is available	123 பெயர் : ராஜப்பிரியா கணவர் பெயர்: ராஜகுமார் வீட்டு எண் : 5-497 வயது : 52 பாலினம் : பெண்	ZAY1418318 Photo is available
124 பெயர் : மோனிஷ் சக்ரவர்த்தி தந்தை பெயர்: ராஜகுமார் வீட்டு எண் : 5-497 வயது : 30 பாலினம் : ஆண்	ZAY0874750 Photo is available	125 பெயர் : இனியா தந்தை பெயர்: சண்முகநாதன் வீட்டு எண் : 5-498 வயது : 33 பாலினம் : பெண்	ZAY0718890 Photo is available	126 பெயர் : பரத் தந்தை பெயர்: கார்த்திகேய பெருமாள் வீட்டு எண் : 5-499 வயது : 25 பாலினம் : ஆண்	ZAY1171891 Photo is available
127 பெயர் : க. தர்ஷினி தந்தை பெயர்: சி. கார்த்திகேய பெருமாள் வீட்டு எண் : 5 499A வயது : 23 பாலினம் : பெண்	ZAY1859107 Photo is available	128 பெயர் : சொக்கையன் இதரர் பெயர்: சொக்கையன் வீட்டு எண் : 5-501A வயது : 74 பாலினம் : ஆண்	ZAY0040121 Photo is available	129 பெயர் : உமாலட்சுமி கணவர் பெயர்: சொக்கையன் வீட்டு எண் : 5-501A வயது : 65 பாலினம் : பெண்	ZAY0040105 Photo is available
130 பெயர் : மகாலட்சுமி தந்தை பெயர்: சொக்கையன் வீட்டு எண் : 5-501A வயது : 45 பாலினம் : பெண்	ZAY0040113 Photo is available	131 பெயர் : ஆனந்தராஜன் தந்தை பெயர்: அருணாச்சலம் வீட்டு எண் : 5/501பீ வயது : 67 பாலினம் : ஆண்	MNL2909760 Photo is available	132 பெயர் : உஷா கணவர் பெயர்: ஆனந்தராஜன் வீட்டு எண் : 5/501பீ வயது : 60 பாலினம் : பெண்	MNL2909778 Photo is available
133 பெயர் : பிரியங் தந்தை பெயர்: ஆனந்தராஜன் வீட்டு எண் : 5/501பீ வயது : 40 பாலினம் : பெண்	MNL5064001 Photo is available	134 பெயர் : யவனராஜயன் தந்தை பெயர்: ஆனந்தராஜன் வீட்டு எண் : 5/501பீ வயது : 35 பாலினம் : ஆண்	ZAY0186643 Photo is available	135 பெயர் : லட்சுமணப்பெருமாள் தந்தை பெயர்: சங்கரப்பன் வீட்டு எண் : 5-503 வயது : 77 பாலினம் : ஆண்	ZAY1418334 Photo is available
136 பெயர் : கார்த்திகேயன் தந்தை பெயர்: லட்சுமணப்பெருமாள் வீட்டு எண் : 5-503 வயது : 46 பாலினம் : ஆண்	MNL3400348 Photo is available	137 பெயர் : ஜெயக்குமார் தந்தை பெயர்: சீனிவாசன் வீட்டு எண் : 5-504 வயது : 41 பாலினம் : ஆண்	ZAY0718650 Photo is available	138 பெயர் : ராஜகுமார் தந்தை பெயர்: சீனிவாசன் வீட்டு எண் : 5-504 வயது : 37 பாலினம் : ஆண்	ZAY0718643 Photo is available
139 பெயர் : சௌந்தராஜன் தந்தை பெயர்: கந்தசாமி வீட்டு எண் : 5/504 வயது : 35 பாலினம் : ஆண்	XPF0657924 Photo is available	140 பெயர் : ஈஸ்வரி தந்தை பெயர்: சீனிவாசன் வீட்டு எண் : 5-504 வயது : 34 பாலினம் : பெண்	ZAY0718635 Photo is available	141 பெயர் : சந்திரன் தந்தை பெயர்: இராமசாமி வீட்டு எண் : 5/505ஏ வயது : 68 பாலினம் : ஆண்	ZAY1404391 Photo is available
142 பெயர் : சாந்தி கணவர் பெயர்: சந்திரன் வீட்டு எண் : 5/505ஏ வயது : 54 பாலினம் : பெண்	ZAY1404417 Photo is available	143 பெயர் : பிரியங்கா தந்தை பெயர்: சந்திரன் வீட்டு எண் : 5-505A வயது : 30 பாலினம் : பெண்	ZAY0922799 Photo is available	144 பெயர் : மனோகரன் தந்தை பெயர்: ராமலிங்கம் வீட்டு எண் : 5/505-பி வயது : 71 பாலினம் : ஆண்	ZAY0092262 Photo is available
145 பெயர் : தமிழரசி கணவர் பெயர்: மனோகரன் வீட்டு எண் : 5-505-பி வயது : 66 பாலினம் : பெண்	ZAY0092270 Photo is available	146 பெயர் : ரெங்கராஜன் தந்தை பெயர்: ராமசாமி வீட்டு எண் : 5-506-A வயது : 64 பாலினம் : ஆண்	ZAY1418359 Photo is available	147 பெயர் : அம்சாதேவி கணவர் பெயர்: ரெங்கராஜன் வீட்டு எண் : 5-506-A வயது : 56 பாலினம் : பெண்	ZAY1418367 Photo is available
148 பெயர் : ரக்ஷா ஸ்ரீ தந்தை பெயர்: ரெங்கராஜன் இராமசாமி வீட்டு எண் : 5/506-எ வயது : 29 பாலினம் : பெண்	ZAY0974469 Photo is available	149 பெயர் : பவானி வே கணவர் பெயர்: வேலுச்சாமி ரா வீட்டு எண் : 5 / 507 வயது : 50 பாலினம் : பெண்	ZAY2063386 Photo is available	150 பெயர் : உமா மகேஸ்வரி வே தந்தை பெயர்: வேலுச்சாமி ரா வீட்டு எண் : 5 / 507 வயது : 23 பாலினம் : பெண்	ZAY2063451 Photo is available

சட்டமன்றத் தொகுதியின் எண் மற்றும் பெயர் : 206-விருதுநகர்
பிரிவு எண் மற்றும் பெயர் 1-சத்திரரெட்டியப்பட்டி(வ.கி), சத்திரரெட்டியப்பட்டி(ஊ), வார்டு 5 சத்திரரெட்டியப்பட்டி என்.ஜி.ஓ. காலனி கிழக்கு

பாகம் எண் : 90

151 பெயர் : குகப்பிரியா வே தந்தை பெயர்: வேலுச்சாமி ரா வீட்டு எண் : 5 / 507 வயது : 21 பாலினம் : பெண் Photo is available	ZAY2063394	152 பெயர் : முகமது ஆரிஷ் தந்தை பெயர்: தாவுத் சுல்தான் வீட்டு எண் : 5/507-பி வயது : 47 பாலினம் : ஆண் Photo is available	UBU0354746	153 பெயர் : மு.முகமது ஷெரிப் மு.முகமது ஷெரிப் தந்தை பெயர்: முகமது ஆரிஷ் முகமது ஆரிஷ் வீட்டு எண் : 5/507-பீ வயது : 20 பாலினம் : ஆண் Photo is available	ZAY1998186
154 பெயர் : வேலுச்சாமி ராக்கப்பன் தந்தை பெயர்: ராக்கப்பன் வீட்டு எண் : 5/507 காமராஜர் தெரு வயது : 53 பாலினம் : ஆண் Photo is available	ZAY2030229	155 பெயர் : பாலசுப்சுமி கணவர் பெயர்: பாண்டியராஜன் வீட்டு எண் : 5-508 வயது : 42 பாலினம் : பெண் Photo is available	ZAY0718908	156 பெயர் : பாலசுப்பு தந்தை பெயர்: கெங்கராஜி வீட்டு எண் : 5-509 வயது : 30 பாலினம் : ஆண் Photo is available	ZAY0874776
157 பெயர் : கீர்த்தனா தந்தை பெயர்: சம்பத் வீட்டு எண் : 5-509 வயது : 30 பாலினம் : பெண் Photo is available	ZAY0922740	158 பெயர் : ஜெயச்சந்திரன் தந்தை பெயர்: வேதமாணிக்கம் வீட்டு எண் : 5-509-A வயது : 65 பாலினம் : ஆண் Photo is available	ZAY0874545	159 பெயர் : முருகேஸ்வரி கணவர் பெயர்: ஜெயச்சந்திரன் வீட்டு எண் : 5-509-A வயது : 55 பாலினம் : பெண் Photo is available	ZAY0874594
160 பெயர் : இராஜசேகர் தந்தை பெயர்: ஜெயச்சந்திரன் வீட்டு எண் : 5-509-A வயது : 31 பாலினம் : ஆண் Photo is available	ZAY0874768	161 பெயர் : மாணிக்கராஜா தந்தை பெயர்: ஜெயச்சந்திரன் வீட்டு எண் : 5/509-A வயது : 26 பாலினம் : ஆண் Photo is available	ZAY1171909	162 பெயர் : டைட்டஸ் தந்தை பெயர்: செல்லத்துரை வீட்டு எண் : 5-509-C வயது : 52 பாலினம் : ஆண் Photo is available	ZAY0808329
163 பெயர் : அமலோற்பவ மேரி கணவர் பெயர்: டைட்டஸ் வீட்டு எண் : 5-509-C வயது : 48 பாலினம் : பெண் Photo is available	ZAY0808311	164 பெயர் : தேவகிருபை தந்தை பெயர்: டைட்டஸ் வீட்டு எண் : 5-509c-1 வயது : 26 பாலினம் : பெண் Photo is available	ZAY1244599	165 பெயர் : ஸ்பைன் தந்தை பெயர்: டைட்டஸ் வீட்டு எண் : 5/509 C-1 வயது : 24 பாலினம் : ஆண் Photo is available	ZAY1945419
166 பெயர் : கனகராஜ் தந்தை பெயர்: சுப்பாநாயக்கர் வீட்டு எண் : 5-509-E வயது : 70 பாலினம் : ஆண் Photo is available	ZAY0618769	167 பெயர் : தேவிகா கணவர் பெயர்: கனகராஜ் வீட்டு எண் : 5-509-E வயது : 60 பாலினம் : பெண் Photo is available	ZAY0618751	168 பெயர் : ஜெனார்த்தன் தந்தை பெயர்: கனகராஜ் வீட்டு எண் : 5-509-E வயது : 32 பாலினம் : ஆண் Photo is available	ZAY0618744
169 பெயர் : நாகராஜ் தந்தை பெயர்: கெங்கராஜ் வீட்டு எண் : 5-509-E வயது : 32 பாலினம் : ஆண் Photo is available	ZAY0874784	170 பெயர் : ராஜிவ் நரேன் ச தந்தை பெயர்: சரவணன் வீட்டு எண் : 5/509ஏஓப வயது : 24 பாலினம் : ஆண் Photo is available	ZAY1820737	171 பெயர் : சத்பத் தந்தை பெயர்: நாராயணசாமி வீட்டு எண் : 5-509-H வயது : 63 பாலினம் : ஆண் Photo is available	ZAY1131622
172 பெயர் : விஜயலட்சுமி கணவர் பெயர்: சம்பத் வீட்டு எண் : 5-509-h வயது : 59 பாலினம் : பெண் Photo is available	ZAY1418375	173 பெயர் : அமராவதி கோ கணவர் பெயர்: கோபி ர வீட்டு எண் : 5/509ம்1 வயது : 38 பாலினம் : பெண் Photo is available	ZAY2049971	174 பெயர் : பிரகாஷ் தந்தை பெயர்: கோபி வீட்டு எண் : 5-509-எம்-1 வயது : 21 பாலினம் : ஆண் Photo is available	ZAY1982628
175 பெயர் : மகேஷ்வரன் தந்தை பெயர்: பாலசுப்பிரமணியன் வீட்டு எண் : 5-510 வயது : 38 பாலினம் : ஆண் Photo is available	ZAY0222141	176 பெயர் : ரத்தினமாலா கணவர் பெயர்: அமர்நாத் வீட்டு எண் : 5/510ஏ-1 வயது : 41 பாலினம் : பெண் Photo is available	ZAY0174045	177 பெயர் : கந்தசாமி தந்தை பெயர்: ரெங்கசாமி வீட்டு எண் : 5-510-E வயது : 69 பாலினம் : ஆண் Photo is available	ZAY0271783
178 பெயர் : கிருஷ்ணவேணி கணவர் பெயர்: கந்தசாமி வீட்டு எண் : 5-510-E வயது : 64 பாலினம் : பெண் Photo is available	ZAY0271791	179 பெயர் : ராஜலெட்சுமி தந்தை பெயர்: சீனிவாசன் வீட்டு எண் : 5-511 வயது : 28 பாலினம் : பெண் Photo is available	ZAY1053107	# 180 பெயர் : ரமேஷ் தந்தை பெயர்: சுரேந்திரன் வீட்டு எண் : 5/510/டி2 வயது : 41 பாலினம் : ஆண் Photo is available	ZAY0308940

சட்டமன்றத் தொகுதியின் எண் மற்றும் பெயர் : 206-விருதுநகர்
பிரிவு எண் மற்றும் பெயர் 1-சத்திரரெட்டியபட்டி(வ.கி), சத்திரரெட்டியபட்டி(ஊ), வார்டு 5 சத்திரரெட்டியபட்டி என்.ஜி.ஓ. காலனி கிழக்கு

பாகம் எண் : 90

# 181 பெயர் : செண்பகம் தந்தை பெயர்: ராமமூர்த்தி வீட்டு எண் : 5/510/டி2 வயது : 37 பாலினம் : பெண் Photo is available	IRG0189746	182 பெயர் : ராதாகிருஷ்ணன் தந்தை பெயர்: சிவராமசந்திரன் வீட்டு எண் : 5 513 வயது : 68 பாலினம் : ஆண் Photo is available	ZAY1961465	183 பெயர் : ஆர் காவேரி கணவர் பெயர்: ராதாகிருஷ்ணன் வீட்டு எண் : 5/513ஏ வயது : 60 பாலினம் : பெண் Photo is available	ZAY1999028
184 பெயர் : ராகவேந்திரன் தந்தை பெயர்: ராதாகிருஷ்ணன் வீட்டு எண் : 5 513 வயது : 36 பாலினம் : ஆண் Photo is available	ZAY1964394	185 பெயர் : ரமணி கணவர் பெயர்: தனபாலன் வீட்டு எண் : 5-513-B வயது : 71 பாலினம் : பெண் Photo is available	ZAY0038646	186 பெயர் : ரமாபிரபா கணவர் பெயர்: குணசேகரன் வீட்டு எண் : 5-513C வயது : 52 பாலினம் : பெண் Photo is available	ZAY0974394
187 பெயர் : விக்கனேஷ்வரன் தாயின் பெயர்: ரமாபிரபா வீட்டு எண் : 5-513C வயது : 34 பாலினம் : ஆண் Photo is available	ZAY0974402	188 பெயர் : கிரிதரன் தந்தை பெயர்: ராஜேந்திரன் வீட்டு எண் : 5-514 வயது : 29 பாலினம் : ஆண் Photo is available	ZAY0922807	189 பெயர் : ராஜதுரை தந்தை பெயர்: மலைச்சாமி வீட்டு எண் : 5-514-பி வயது : 46 பாலினம் : ஆண் Photo is available	ZAY0270736
190 பெயர் : ரமாதேவி தந்தை பெயர்: மாரியப்பன் வீட்டு எண் : 5-514-பி வயது : 44 பாலினம் : பெண் Photo is available	MNL2391639	191 பெயர் : சகுந்தலா கணவர் பெயர்: குறிஞ்சிசெல்வன் வீட்டு எண் : 5/515 வயது : 51 பாலினம் : பெண் Photo is available	WRM1393032	192 பெயர் : கு தீபக் சரண் தாயின் பெயர்: சகுந்தலா சகுந்தலா வீட்டு எண் : 5/515 வயது : 22 பாலினம் : ஆண் Photo is available	ZAY2103018
193 பெயர் : சத்திய பாமா கணவர் பெயர்: காமராஜ் வீட்டு எண் : 5-516 வயது : 48 பாலினம் : பெண் Photo is available	ZAY1018340	194 பெயர் : மோனிஷா தந்தை பெயர்: காமராஜ் வீட்டு எண் : 5-516 வயது : 28 பாலினம் : பெண் Photo is available	ZAY1033877	195 பெயர் : வீரசெல்வி கணவர் பெயர்: ரமேஷ் வீட்டு எண் : 5-517 வயது : 43 பாலினம் : பெண் Photo is available	ZAY1084813
196 பெயர் : சபாபதி தந்தை பெயர்: சந்திரசேகரன் வீட்டு எண் : 5-518-A வயது : 39 பாலினம் : ஆண் Photo is available	ZAY0222158	197 பெயர் : தினேஷ்குமார் தந்தை பெயர்: தேவதாஸ் வீட்டு எண் : 5/520,இந்திர தெரு, வயது : 37 பாலினம் : ஆண் Photo is available	AUO0043562	198 பெயர் : கங்கா தந்தை பெயர்: ஆறுமுகம் வீட்டு எண் : 5-521A வயது : 56 பாலினம் : பெண் Photo is available	ZAY1084821
199 பெயர் : பரத்குமார் தந்தை பெயர்: பத்மநாபன் வீட்டு எண் : 5-521A வயது : 30 பாலினம் : ஆண் Photo is available	ZAY1084839	200 பெயர் : பிரியங்குமார் தந்தை பெயர்: முருகதாஸ் வீட்டு எண் : 5-522 வயது : 34 பாலினம் : ஆண் Photo is available	ZAY0542167	# 201 பெயர் : தென்றல் பு தந்தை பெயர்: புயல்நிதி வீட்டு எண் : 5-524 வயது : 42 பாலினம் : ஆண் Photo is available	MNL2390698
202 பெயர் : திவ்யா தந்தை பெயர்: கிருஷ்ணன் வீட்டு எண் : 5-524 வயது : 37 பாலினம் : பெண் Photo is available	ZAY0040089	S 203 பெயர் : சுப்பிரமணி தந்தை பெயர்: முருகேசன் வீட்டு எண் : 5/627,இந்திர தெரு வயது : 65 பாலினம் : ஆண் Photo is available	ZAY2111110	204 பெயர் : ஜெயக்குமார் தந்தை பெயர்: கார்த்திகைவாணி வீட்டு எண் : 5-528 வயது : 49 பாலினம் : ஆண் Photo is available	ZAY1033968
205 பெயர் : கார்த்திகை வாணி தந்தை பெயர்: மொட்டையன் வீட்டு எண் : 5-528 வயது : 45 பாலினம் : பெண் Photo is available	ZAY0808477	206 பெயர் : வாசுபதி ஆயிரவல்லி தந்தை பெயர்: ஆயிரவல்லி சுப்பையா வீட்டு எண் : 5/529 வயது : 62 பாலினம் : ஆண் Photo is available	ZAY0271403	207 பெயர் : சமதி வாசுபதி தந்தை பெயர்: வாசுபதி ஆ வீட்டு எண் : 5/529 வயது : 58 பாலினம் : பெண் Photo is available	MNL5227087
208 பெயர் : அனிதா தந்தை பெயர்: பத்மா வீட்டு எண் : 5-529 வயது : 28 பாலினம் : பெண் Photo is available	ZAY1053065	209 பெயர் : சுப்புராஜ் தந்தை பெயர்: வேலுச்சாமி நாயக்கர் வீட்டு எண் : 5-530 வயது : 56 பாலினம் : ஆண் Photo is available	ZAY0618736	210 பெயர் : தங்கம்மாள் தந்தை பெயர்: சுப்புராஜ் வீட்டு எண் : 5-530 வயது : 46 பாலினம் : பெண் Photo is available	ZAY0618728

211 பெயர் : வடிவேல் தந்தை பெயர்: ராமசாமி வீட்டு எண் : 5-532 வயது : 47 பாலினம் : ஆண்	ZAY0808600 Photo is available	212 பெயர் : பா.மகாலட்சுமி கணவர் பெயர்: ரா.வடிவேல் வீட்டு எண் : 5 532 வயது : 38 பாலினம் : பெண்	ZAY1859305 Photo is available	213 பெயர் : பாலமுருகன் தந்தை பெயர்: ராமுரத்தி வீட்டு எண் : 5-534 வயது : 40 பாலினம் : ஆண்	ZAY0618702 Photo is available
214 பெயர் : வெங்கடேஸ் தந்தை பெயர்: ராமமூர்த்தி வீட்டு எண் : 5-534 வயது : 38 பாலினம் : ஆண்	ZAY0618710 Photo is available	215 பெயர் : முருகலட்சுமி தந்தை பெயர்: கண்ணன் வீட்டு எண் : 5-534-a வயது : 40 பாலினம் : பெண்	ZAY0618686 Photo is available	216 பெயர் : விஜயக்குமார் தந்தை பெயர்: மாடசாமி வீட்டு எண் : 5-535 வயது : 50 பாலினம் : ஆண்	ZAY0718692 Photo is available
217 பெயர் : அமராவதி கணவர் பெயர்: விஜயக்குமார் வீட்டு எண் : 5-535 வயது : 39 பாலினம் : பெண்	ZAY0718684 Photo is available	218 பெயர் : மகேஸ்வரி கணவர் பெயர்: உமேஸ்ரத்தன்பாபு வீட்டு எண் : 5-535-b வயது : 55 பாலினம் : பெண்	MNL3405776 Photo is available	219 பெயர் : பட்டு செளமய நராயணன் தந்தை பெயர்: உமேஷ் ரத்தன் பாபு வீட்டு எண் : 5 535 பி வயது : 26 பாலினம் : ஆண்	ZAY1886886 Photo is available
220 பெயர் : அருண் குமார் தந்தை பெயர்: இளங்கோவன் வீட்டு எண் : 5-536 வயது : 48 பாலினம் : ஆண்	MNL5217807 Photo is available	221 பெயர் : வளர்மதி கணவர் பெயர்: அருண் குமார் வீட்டு எண் : 5-536 வயது : 46 பாலினம் : பெண்	ZAY0039834 Photo is available	222 பெயர் : மதுமிதா அ தந்தை பெயர்: அருண் குமார் வீட்டு எண் : 5/536ஏ வயது : 24 பாலினம் : பெண்	ZAY1820687 Photo is available
223 பெயர் : கணேஷ் பிரியா தந்தை பெயர்: சந்திரசேகரன் வீட்டு எண் : 5-537 B வயது : 27 பாலினம் : பெண்	ZAY1244581 Photo is available	224 பெயர் : டி ஹெலன் சத்தியா கணவர் பெயர்: மகேஸ்வரன் வீட்டு எண் : 5/537-சி வயது : 48 பாலினம் : பெண்	ZAY0398610 Photo is available	225 பெயர் : ம ஹெ ஷெர்லி ராபின் தந்தை பெயர்: மகேஸ்வரன் அ வீட்டு எண் : 5/537-சி வயது : 20 பாலினம் : பெண்	ZAY1993138 Photo is available
226 பெயர் : அபிநயா தந்தை பெயர்: காமராஜ் வீட்டு எண் : 5-537-E வயது : 30 பாலினம் : பெண்	ZAY1033901 Photo is available	227 பெயர் : சிவசங்கரி தந்தை பெயர்: சீனிவாசன் வீட்டு எண் : 5 540 வயது : 22 பாலினம் : பெண்	ZAY1961820 Photo is available	228 பெயர் : முத்துக்குமரன் தந்தை பெயர்: மாரிச்சாமி வீட்டு எண் : 5-541 வயது : 48 பாலினம் : ஆண்	ZAY0038679 Photo is available
229 பெயர் : முத்துக்கிருஷ்ணன் தந்தை பெயர்: மாரிச்சாமி வீட்டு எண் : 5-541 வயது : 42 பாலினம் : ஆண்	ZAY0038687 Photo is available	230 பெயர் : மங்களேஸ்வரி கணவர் பெயர்: முத்துகுமரன் வீட்டு எண் : 5-541 வயது : 34 பாலினம் : பெண்	ZAY0715557 Photo is available	231 பெயர் : பாலகிருஷ்ணன் தந்தை பெயர்: ரகுபதி வீட்டு எண் : 5-541-A வயது : 56 பாலினம் : ஆண்	ZAY0718619 Photo is available
232 பெயர் : சமதி கணவர் பெயர்: பாலகிருஷ்ணன் வீட்டு எண் : 5-541-A வயது : 53 பாலினம் : பெண்	ZAY0718627 Photo is available	233 பெயர் : சுபாஷினி தந்தை பெயர்: பாலகிருஷ்ணன் வீட்டு எண் : 5-541-A வயது : 30 பாலினம் : பெண்	ZAY0922872 Photo is available	234 பெயர் : வைத்தீஸ்வரன் தந்தை பெயர்: கணபதி வீட்டு எண் : 5-544 வயது : 76 பாலினம் : ஆண்	ZAY1106426 Photo is available
235 பெயர் : ஆதிலட்சுமி தந்தை பெயர்: அய்யப்பன் வீட்டு எண் : 5-544 வயது : 43 பாலினம் : பெண்	MNL3752797 Photo is available	236 பெயர் : செளமியா எ பாலசரஸ்வதி தந்தை பெயர்: அய்யப்பன் வீட்டு எண் : 5-544 வயது : 42 பாலினம் : பெண்	MNL3752789 Photo is available	237 பெயர் : கார்த்திகேயன் தந்தை பெயர்: சங்கரவேல் பாண்டியன் வீட்டு எண் : 5-544 வயது : 24 பாலினம் : ஆண்	ZAY1782374 Photo is available
238 பெயர் : முருகேசன் தந்தை பெயர்: கந்தசாமி வீட்டு எண் : 5-545 வயது : 63 பாலினம் : ஆண்	ZAY0719062 Photo is available	239 பெயர் : சாந்தி கணவர் பெயர்: முருகேசன் வீட்டு எண் : 5-545 வயது : 61 பாலினம் : பெண்	ZAY0719070 Photo is available	240 பெயர் : ஜஸ்வரயா தந்தை பெயர்: முருகேசன் வீட்டு எண் : 5-545 வயது : 36 பாலினம் : பெண்	ZAY0719054 Photo is available

241 பெயர் : ஜெபராஜ் தந்தை பெயர் : விசுவாசம் வீட்டு எண் : 5-545a வயது : 50 பாலினம் : ஆண்	ZAY0271486 Photo is available	242 பெயர் : சிவக்குமார் சி தந்தை பெயர் : சிவகாமிநாதன் வீட்டு எண் : 5/547 வயது : 62 பாலினம் : ஆண்	ZAY2036358 Photo is available	243 பெயர் : சிவகணேஷ் தந்தை பெயர் : சிவகுமார் வீட்டு எண் : 5-547 வயது : 38 பாலினம் : ஆண்	MNL5217815 Photo is available
244 பெயர் : வைகுண்டபெருமாள் தந்தை பெயர் : பரமசிவம் வீட்டு எண் : 5-548 வயது : 65 பாலினம் : ஆண்	MNL1951086 Photo is available	245 பெயர் : சிவசித்தார்த் தந்தை பெயர் : வைகுண்டபெருமாள் வீட்டு எண் : 5-548 வயது : 26 பாலினம் : ஆண்	ZAY1156850 Photo is available	246 பெயர் : விஜேஸ்வரணவ் தந்தை பெயர் : வைகுண்டபெருமாள் வீட்டு எண் : 5 548 வயது : 22 பாலினம் : ஆண்	ZAY1964378 Photo is available
247 பெயர் : மீனாப்பிரியா தந்தை பெயர் : திம்மிரெட்டி வீட்டு எண் : 5-549 வயது : 33 பாலினம் : பெண்	ZAY0719088 Photo is available	248 பெயர் : கார்த்திக் தந்தை பெயர் : திம்மிரெட்டி வீட்டு எண் : 5-549 வயது : 29 பாலினம் : ஆண்	ZAY1033950 Photo is available	249 பெயர் : யாகவன் க தந்தை பெயர் : கமலக்கண்ணன் தி வீட்டு எண் : 5/549/பி வயது : 30 பாலினம் : ஆண்	ZAY2123636 Photo is available
250 பெயர் : மிருணாளினி கணவர் பெயர் : கணேசன் வீட்டு எண் : 5-550 வயது : 73 பாலினம் : பெண்	ZAY0040014 Photo is available	S2 251 பெயர் : ஆதிசேஷன் தந்தை பெயர் : கணேசன் வீட்டு எண் : 5-550 வயது : 49 பாலினம் : ஆண்	ZAY0922971 Photo is available	252 பெயர் : அங்குராஜ் தந்தை பெயர் : கணேசன் வீட்டு எண் : 5-550 வயது : 44 பாலினம் : ஆண்	ZAY0040006 Photo is available
S2 253 பெயர் : காயத்திரி கணவர் பெயர் : ஆதிசேஷன் வீட்டு எண் : 5-550 வயது : 42 பாலினம் : பெண்	ZAY0922922 Photo is available	254 பெயர் : ரெங்கராஜ் தந்தை பெயர் : குருசாமி வீட்டு எண் : 5-555 வயது : 76 பாலினம் : ஆண்	MNL3403938 Photo is available	255 பெயர் : கோபாலகிருஷ்ணன் தந்தை பெயர் : ரெங்கராஜ் வீட்டு எண் : 5-555 வயது : 44 பாலினம் : ஆண்	ZAY0174052 Photo is available
# 256 பெயர் : தாமோதரன் ரெ தந்தை பெயர் : ரெங்கராஜ் வீட்டு எண் : 5-555 வயது : 40 பாலினம் : ஆண்	ZAY0174037 Photo is available	257 பெயர் : சுப்பையா தந்தை பெயர் : பெரியசாமி வீட்டு எண் : 5-557 வயது : 76 பாலினம் : ஆண்	MNL3752730 Photo is available	258 பெயர் : பேச்சியம்மாள் கணவர் பெயர் : சுப்பையா வீட்டு எண் : 5-557 வயது : 72 பாலினம் : பெண்	MNL3752748 Photo is available
259 பெயர் : செந்தில்குமார் தந்தை பெயர் : சுப்பையா வீட்டு எண் : 5-557 வயது : 49 பாலினம் : ஆண்	MNL5142138 Photo is available	260 பெயர் : சுரேஷ்குமார் தந்தை பெயர் : சுப்பையா வீட்டு எண் : 5-557 வயது : 48 பாலினம் : ஆண்	MNL3406956 Photo is available	261 பெயர் : லாவண்யா தந்தை பெயர் : நாகராஜன் வீட்டு எண் : 5-557 வயது : 28 பாலினம் : பெண்	ZAY1138478 Photo is available
262 பெயர் : விமல் பிரகாஷ் தந்தை பெயர் : நாகராஜன் ஸ் வீட்டு எண் : 5/557 சரோஜினி தெரு வயது : 22 பாலினம் : ஆண்	ZAY2029429 Photo is available	263 பெயர் : மகேந்திரபல்லவன் தந்தை பெயர் : இராஜேந்திரன் வீட்டு எண் : 5/560 வயது : 42 பாலினம் : ஆண்	ZAY0320903 Photo is available	264 பெயர் : கூடலிங்கம் சே தந்தை பெயர் : சேது ராமலிங்கம் வீட்டு எண் : 5/562 வயது : 60 பாலினம் : ஆண்	ZAY1820463 Photo is available
265 பெயர் : மணிமேகலை தாயின் பெயர் : சந்திரா வீட்டு எண் : 5-562 வயது : 55 பாலினம் : பெண்	MNL3406139 Photo is available	266 பெயர் : தமிழரசி கூ கணவர் பெயர் : கூடலிங்கம் வீட்டு எண் : 5/562 வயது : 49 பாலினம் : பெண்	ZAY1820455 Photo is available	267 பெயர் : நடராஜா சி எஸ் கூ தந்தை பெயர் : கூடலிங்கம் வீட்டு எண் : 5/562 வயது : 26 பாலினம் : ஆண்	ZAY1820562 Photo is available
268 பெயர் : ரேஷ்மா தேவி கூ தந்தை பெயர் : கூடலிங்கம் வீட்டு எண் : 5/562 வயது : 23 பாலினம் : பெண்	ZAY1820570 Photo is available	269 பெயர் : ஜெனனி தந்தை பெயர் : முருகேசன் வீட்டு எண் : 5-562A வயது : 28 பாலினம் : பெண்	ZAY1131614 Photo is available	270 பெயர் : கார்த்திகைச்செல்வக்குமார்துரை தந்தை பெயர் : துரைப்பாண்டியன் வீட்டு எண் : 5/562-பி, பாரதி தெரு வயது : 49 பாலினம் : ஆண்	GRV1527779 Photo is available

271	MNL5024104	பெயர் : சதானந்தவதி தந்தை பெயர்: கார்த்திகைச் செல்வக்குமார் துரை வீட்டு எண் : 5/562-பி, பாரதி தெரு வயது : 44 பாலினம் : பெண்	Photo is available	272	MNL3403318	பெயர் : சங்கரலிங்கம் தந்தை பெயர்: ராமசாமி வீட்டு எண் : 5-563 வயது : 78 பாலினம் : ஆண்	Photo is available	273	MNL3403300	பெயர் : ராணி கணவர் பெயர்: சங்கரலிங்கம் வீட்டு எண் : 5-563 வயது : 71 பாலினம் : பெண்	Photo is available
274	MNL5023874	பெயர் : பிரேமாதேவி கணவர் பெயர்: நாகராஜன் வீட்டு எண் : 5-563 வயது : 48 பாலினம் : பெண்	Photo is available	275	MNL5024021	பெயர் : உமா தந்தை பெயர்: சங்கரலிங்கம் வீட்டு எண் : 5-563 வயது : 47 பாலினம் : பெண்	Photo is available	276	ZAY0395905	பெயர் : சந்தனசுந்தரி கணவர் பெயர்: சதாகர் வீட்டு எண் : 5-563 வயது : 43 பாலினம் : பெண்	Photo is available
277	ZAY0039644	பெயர் : விஜயலலிதா கணவர் பெயர்: இளம்பரிதி வீட்டு எண் : 5/565, வயது : 59 பாலினம் : பெண்	Photo is available	278	MNL5306931	பெயர் : மீனாட்சிசுந்தரம் தந்தை பெயர்: சுப்பிரமணியன் வீட்டு எண் : 5-566 வயது : 38 பாலினம் : ஆண்	Photo is available	279	MNL5306949	பெயர் : லட்சுமிகாயத்ரி தந்தை பெயர்: சுப்பிரமணியன் வீட்டு எண் : 5-566 வயது : 36 பாலினம் : பெண்	Photo is available
280	MNL3759966	பெயர் : முகிலன் தந்தை பெயர்: கலைச்செல்வன் வீட்டு எண் : 5-566-a வயது : 44 பாலினம் : ஆண்	Photo is available	281	ZAY0509414	பெயர் : விஜயலட்சுமி கணவர் பெயர்: முகிலன் வீட்டு எண் : 5-566-a வயது : 38 பாலினம் : பெண்	Photo is available	282	MNL5306972	பெயர் : அனுஷா தந்தை பெயர்: ராஜா வீட்டு எண் : 5-568 வயது : 38 பாலினம் : பெண்	Photo is available
283	ZAY0808659	பெயர் : யோக நிஷா தந்தை பெயர்: ராஜா வீட்டு எண் : 5-568 வயது : 30 பாலினம் : பெண்	Photo is available	284	ZAY1418391	பெயர் : ராஜேந்திரன் தந்தை பெயர்: ஸுப்பநாயக்கர் சுப்பா நாயக்கர் வீட்டு எண் : 5-569 வயது : 63 பாலினம் : ஆண்	Photo is available	285	ZAY1418409	பெயர் : ராஜதிலகம் கணவர் பெயர்: ராஜேந்திரன் வீட்டு எண் : 5-569 வயது : 62 பாலினம் : பெண்	Photo is available
286	MNL5217849	பெயர் : மணிகண்டன் தந்தை பெயர்: ராஜேந்திரன் வீட்டு எண் : 5-569 வயது : 37 பாலினம் : ஆண்	Photo is available	287	MNL3406543	பெயர் : சுந்தரராஜன் தந்தை பெயர்: கார்மேகம் வீட்டு எண் : 5-570 வயது : 47 பாலினம் : ஆண்	Photo is available	288	ZAY0904854	பெயர் : விஷ்ணு முத்துக்குமரன் தந்தை பெயர்: கார்மேகம் வீட்டு எண் : 5-570 வயது : 42 பாலினம் : ஆண்	Photo is available
289	ZAY1418417	பெயர் : ஜெகநாதன் தந்தை பெயர்: பாலகிருஷ்ணசாமி வீட்டு எண் : 5/571 வயது : 72 பாலினம் : ஆண்	Photo is available	290	MNL1291079	பெயர் : சீ. வசந்தா கணவர் பெயர்: ஜெகநாதன் வீட்டு எண் : 5/571 வயது : 71 பாலினம் : பெண்	Photo is available	291	ZAY0618694	பெயர் : சத்ய பிரியா தந்தை பெயர்: ஜெகநாதன் வீட்டு எண் : 5-571 வயது : 34 பாலினம் : பெண்	Photo is available
292	ZAY0032557	பெயர் : தினகரன் தந்தை பெயர்: சீனிவாசன் வீட்டு எண் : 5/571ஏ வயது : 57 பாலினம் : ஆண்	Photo is available	293	ZAY1820711	பெயர் : நவீன் கிருஷ்ணா தி தந்தை பெயர்: தினகரன் வீட்டு எண் : 5/571-ஏ வயது : 23 பாலினம் : ஆண்	Photo is available	294	ZAY0718973	பெயர் : விக்னேஷ்ராஜன் தந்தை பெயர்: சண்முகசிவமணி வீட்டு எண் : 5-572 வயது : 31 பாலினம் : ஆண்	Photo is available
295	ZAY0039958	பெயர் : வசந்தம் தந்தை பெயர்: புயல்நிதி வீட்டு எண் : 5-574 வயது : 38 பாலினம் : ஆண்	Photo is available	296	ZAY1418425	பெயர் : மனோகர் தந்தை பெயர்: மாரியப்பன் வீட்டு எண் : 5-576A வயது : 69 பாலினம் : ஆண்	Photo is available	297	ZAY1418433	பெயர் : சாந்தினி கணவர் பெயர்: மனோகர் வீட்டு எண் : 5-576A வயது : 63 பாலினம் : பெண்	Photo is available
298	MNL3414802	பெயர் : அகல்யா தந்தை பெயர்: மனோகர் வீட்டு எண் : 5-576A வயது : 42 பாலினம் : பெண்	Photo is available	299	ZAY0039941	பெயர் : பார்த்திபன் தந்தை பெயர்: மனோகர் வீட்டு எண் : 5-576A வயது : 36 பாலினம் : ஆண்	Photo is available	300	ZAY0922997	பெயர் : கண்ணபிரான் தந்தை பெயர்: ராமகிருஷ்ணன் வீட்டு எண் : 5-578-a வயது : 67 பாலினம் : ஆண்	Photo is available

301 பெயர் : தனலட்சுமி கணவர் பெயர் : கண்ணபிரான் வீட்டு எண் : 5-578-a வயது : 64 பாலினம் : பெண்	ZAY0922948 Photo is available	302 பெயர் : பார்த்தீபன் தந்தை பெயர் : ராஜாராம் வீட்டு எண் : 5-579 வயது : 39 பாலினம் : ஆண்	ZAY0270793 Photo is available	303 பெயர் : பாப்பா கணவர் பெயர் : சங்கரநாராயணன் வீட்டு எண் : 5-580A வயது : 78 பாலினம் : பெண்	ZAY0039933 Photo is available
304 பெயர் : கண்ணன் தந்தை பெயர் : கணபதியா பிள்ளை வீட்டு எண் : 5-580A வயது : 55 பாலினம் : ஆண்	ZAY0039925 Photo is available	305 பெயர் : கல்யாணி கணவர் பெயர் : கண்ணன் வீட்டு எண் : 5-580A வயது : 52 பாலினம் : பெண்	ZAY0039909 Photo is available	306 பெயர் : லலிதா தந்தை பெயர் : கண்ணன் வீட்டு எண் : 5-580-A வயது : 27 பாலினம் : பெண்	ZAY1147644 Photo is available
307 பெயர் : ஜெயராமன் தந்தை பெயர் : ராமானுஜ நாயுடு வீட்டு எண் : 5-581 வயது : 74 பாலினம் : ஆண்	ZAY0039891 Photo is available	308 பெயர் : தனலட்சுமி கணவர் பெயர் : ஜெயராமன் வீட்டு எண் : 5-581 வயது : 60 பாலினம் : பெண்	ZAY0039883 Photo is available	309 பெயர் : நிரமல்ராஜ் தந்தை பெயர் : ஜெயராமன் வீட்டு எண் : 5-581 வயது : 39 பாலினம் : ஆண்	ZAY0039875 Photo is available
310 பெயர் : ராஜேஸ்குமார் தந்தை பெயர் : தனவிஜயன் வீட்டு எண் : 5-584 வயது : 28 பாலினம் : ஆண்	ZAY1018290 Photo is available	311 பெயர் : ஆர்த்தி தந்தை பெயர் : தனவிஜயன் வீட்டு எண் : 5 584 வயது : 21 பாலினம் : பெண்	ZAY1964238 Photo is available	312 பெயர் : டி ஆர்த்தி தந்தை பெயர் : தன விஜயன் வீட்டு எண் : 5/584 வயது : 21 பாலினம் : பெண்	ZAY1992551 Photo is available
313 பெயர் : முருகேசன் தந்தை பெயர் : கருப்பசாமி வீட்டு எண் : 5/585 வயது : 66 பாலினம் : ஆண்	ZAY1820620 Photo is available	314 பெயர் : மகேஸ்வரி கணவர் பெயர் : முருகேசன் வீட்டு எண் : 5/585 வயது : 60 பாலினம் : பெண்	ZAY1820448 Photo is available	315 பெயர் : மாருதிராம் தந்தை பெயர் : விஜயகுமார் வீட்டு எண் : 5-586 வயது : 25 பாலினம் : ஆண்	ZAY1171875 Photo is available
316 பெயர் : நிதீஷ் ரோகன் ச ஜோ தந்தை பெயர் : ஜோதிமணி ச வீட்டு எண் : 5/586ஏ1 வயது : 21 பாலினம் : ஆண்	ZAY2044006 Photo is available	317 பெயர் : காவேரி கணவர் பெயர் : விஜயக்குமார் வீட்டு எண் : 5-586-b வயது : 48 பாலினம் : பெண்	ZAY0583351 Photo is available	318 பெயர் : கால்யா தந்தை பெயர் : விஜயகுமார் வீட்டு எண் : 5-586-B வயது : 30 பாலினம் : பெண்	ZAY0904540 Photo is available
319 பெயர் : முத்து ராக்கு இதரர் பெயர் : சுந்தரம் வீட்டு எண் : 5/587 வயது : 62 பாலினம் : பெண்	ZAY1820612 Photo is available	320 பெயர் : முனி செல்வி கணவர் பெயர் : சந்திரசேகர் வீட்டு எண் : 5/588 வயது : 55 பாலினம் : பெண்	ZAY1820604 Photo is available	321 பெயர் : அமலா ரத்ன மேரி தந்தை பெயர் : தேவ ஆனந்த பால்ஸ் வீட்டு எண் : 5-588 வயது : 38 பாலினம் : பெண்	ZAY0874677 Photo is available
322 பெயர் : அன்னகமாட்சி கணவர் பெயர் : சந்திரசேகர் வீட்டு எண் : 5-588 வயது : 34 பாலினம் : பெண்	ZAY0922914 Photo is available	323 பெயர் : முத்துமணி தந்தை பெயர் : சந்திரசேகர் வீட்டு எண் : 5-588 வயது : 31 பாலினம் : ஆண்	ZAY0808535 Photo is available	324 பெயர் : செல்வராணி கணவர் பெயர் : ராஜேஸ்குமார்பால்ஸ் வீட்டு எண் : 5-590 வயது : 45 பாலினம் : பெண்	MNL3415007 Photo is available
# 325 பெயர் : மகாலட்சுமி கணவர் பெயர் : மாரீஸ்வரன் வீட்டு எண் : 5/590 வயது : 42 பாலினம் : பெண்	XSS0305128 Photo is available	326 பெயர் : திரிலோச்சனா மா தாயின் பெயர் : மகாலட்சுமி வீட்டு எண் : 5/590 வயது : 21 பாலினம் : பெண்	ZAY2091445 Photo is available	# 327 பெயர் : மைதிலி தாயின் பெயர் : மகாலட்சுமி வீட்டு எண் : 5/590 வயது : 19 பாலினம் : பெண்	ZAY2096634 Photo is available
328 பெயர் : சாந்தி கணவர் பெயர் : இராஜேந்திரன் வீட்டு எண் : 5-596 வயது : 58 பாலினம் : பெண்	ZAY0808675 Photo is available	329 பெயர் : கார்த்திக் தந்தை பெயர் : இராஜேந்திரன் வீட்டு எண் : 5-596 வயது : 36 பாலினம் : ஆண்	ZAY0808691 Photo is available	330 பெயர் : காளிதாஸ் தந்தை பெயர் : இராஜேந்திரன் வீட்டு எண் : 5-596 வயது : 31 பாலினம் : ஆண்	ZAY0808683 Photo is available

சட்டமன்றத் தொகுதியின் எண் மற்றும் பெயர் : 206-விருதுநகர்
பிரிவு எண் மற்றும் பெயர் 1-சத்திரரெட்டியபட்டி(வ.கி), சத்திரரெட்டியபட்டி(ஊ), வார்டு 5 சத்திரரெட்டியபட்டி என்.ஜி.ஓ. காலனி கிழக்கு

331 பெயர் : ஷோபனா தந்தை பெயர்: மாடசாமி வீட்டு எண் : 5/597 வயது : 32 பாலினம் : பெண்	ZAY1059500 Photo is available	332 பெயர் : மாணிக்கவாசகம் தந்தை பெயர்: சுப்பிரமணியன் வீட்டு எண் : 5-600 வயது : 57 பாலினம் : ஆண்	ZAY1418441 Photo is available	333 பெயர் : காவ்யா மா தந்தை பெயர்: மாணிக்கவாசகம் வீட்டு எண் : 5/600 வயது : 23 பாலினம் : பெண்	ZAY1820836 Photo is available
334 பெயர் : ஹரி பிரசாத் தந்தை பெயர்: ராம்குமார் வீட்டு எண் : 5-600A வயது : 27 பாலினம் : ஆண்	ZAY1138411 Photo is available	335 பெயர் : ராம்குமார் தந்தை பெயர்: ராமராஜ் வீட்டு எண் : 5-600-A வயது : 59 பாலினம் : ஆண்	ZAY1033935 Photo is available	336 பெயர் : சங்கீதா கணவர் பெயர்: ராம்குமார் வீட்டு எண் : 5-600-A வயது : 46 பாலினம் : பெண்	ZAY1033927 Photo is available
337 பெயர் : மது மிதா தந்தை பெயர்: லட்சுமி கந்தன் வீட்டு எண் : 5/600 ஏ வயது : 25 பாலினம் : பெண்	WAO1800796 Photo is available	338 பெயர் : குருவாரெட்டி தந்தை பெயர்: குருவாரெட்டி வீட்டு எண் : 5/600 சி வயது : 72 பாலினம் : ஆண்	MNL2391290 Photo is available	339 பெயர் : சரளா கணவர் பெயர்: குருவாரெட்டி வீட்டு எண் : 5/600 சி வயது : 68 பாலினம் : பெண்	MNL5023577 Photo is available
340 பெயர் : பாலசுப்பிரமணியன் தந்தை பெயர்: முருகையா வீட்டு எண் : 5 600 இ வயது : 75 பாலினம் : ஆண்	ZAY1795970 Photo is available	341 பெயர் : விருத்தாம்பாளன் தந்தை பெயர்: பாலசுப்பிரமணியன் வீட்டு எண் : 5 600 வயது : 65 பாலினம் : பெண்	ZAY1795947 Photo is available	342 பெயர் : எஸ்தர் இவாஞ்சலின் ஜே கணவர் பெயர்: ஜேசுதாஸ் கனகராஜ் வீட்டு எண் : 5/600 எஃப் வயது : 54 பாலினம் : பெண்	ZAY1986439 Photo is available
343 பெயர் : தி வி ஜேசுதாஸ் கனகராஜ் தந்தை பெயர்: விக்டர் தேவதாஸ் வீட்டு எண் : 5/600-எஃப் வயது : 53 பாலினம் : ஆண்	ZAY1986454 Photo is available	344 பெயர் : ஜுடித் செல்லம் ஜே தந்தை பெயர்: ஜேசுதாஸ் கனகராஜ் வீட்டு எண் : 5/600 எஃப் வயது : 27 பாலினம் : பெண்	ZAY1986447 Photo is available	345 பெயர் : நிர்மலாதேவி கணவர் பெயர்: ரமேஷ் வீட்டு எண் : 5/602 வயது : 32 பாலினம் : பெண்	ZAY1106368 Photo is available
346 பெயர் : ரமேஷ் தந்தை பெயர்: சுந்தர்ராஜன் வீட்டு எண் : 5-602A வயது : 45 பாலினம் : ஆண்	MNL3411402 Photo is available	347 பெயர் : மகேஸ்வரி கணவர் பெயர்: கருப்பசாமி வீட்டு எண் : 5-609 வயது : 53 பாலினம் : பெண்	ZAY0270595 Photo is available	348 பெயர் : பார்த்தசாரதி தந்தை பெயர்: கருப்பசாமி வீட்டு எண் : 5/609 வயது : 22 பாலினம் : ஆண்	ZAY1959162 Photo is available
349 பெயர் : குருசாமி தந்தை பெயர்: அய்யனார் வீட்டு எண் : 5-611 வயது : 62 பாலினம் : ஆண்	ZAY0039768 Photo is available	350 பெயர் : முனிரத்தினம் கணவர் பெயர்: குருசாமி வீட்டு எண் : 5-611 வயது : 52 பாலினம் : பெண்	ZAY0922906 Photo is available	# 351 பெயர் : முத்து விஜய பூபதி தந்தை பெயர்: குருசாமி வீட்டு எண் : 5-611 வயது : 32 பாலினம் : ஆண்	ZAY0808527 Photo is available
352 பெயர் : லோகேஷ்ராகுல் தந்தை பெயர்: ராமகிருஷ்ணன் வீட்டு எண் : 5-612 வயது : 29 பாலினம் : ஆண்	ZAY1106418 Photo is available	353 பெயர் : பாப்பம்மாள் கணவர் பெயர்: பெரியணன் வீட்டு எண் : 5-613 வயது : 98 பாலினம் : பெண்	ZAY0974428 Photo is available	354 பெயர் : பாக்கியலட்சுமி தந்தை பெயர்: பழனிச்சாமி வீட்டு எண் : 5-616 வயது : 38 பாலினம் : பெண்	ZAY0271510 Photo is available
355 பெயர் : காளீஸ்வரி தந்தை பெயர்: பழனிச்சாமி வீட்டு எண் : 5-616 வயது : 32 பாலினம் : பெண்	ZAY0777631 Photo is available	356 பெயர் : வித்யா கணவர் பெயர்: பிரசன்னா வீட்டு எண் : 5/616 ஏ வயது : 39 பாலினம் : பெண்	XKR1246065 Photo is available	357 பெயர் : பிரசன்னா இதரர் பெயர்: வித்யா வீட்டு எண் : 5/616 எ கனம்பர் தெரு வயது : 46 பாலினம் : ஆண்	XKR1246081 Photo is available
358 பெயர் : நாகராணி தந்தை பெயர்: செண்பகமூர்த்தி வீட்டு எண் : 5-617 வயது : 29 பாலினம் : பெண்	ZAY1151950 Photo is available	359 பெயர் : ரோஷினி க தந்தை பெயர்: கருணாகரன் வீட்டு எண் : 5/618 வயது : 20 பாலினம் : பெண்	ZAY2017309 Photo is available	360 பெயர் : உமேஷ்ரத்தன் பாபு தந்தை பெயர்: குானவேல்ராஜ் வீட்டு எண் : 5-620 வயது : 58 பாலினம் : ஆண்	MNL3405784 Photo is available

361 பெயர் : சந்திரசேகர் தந்தை பெயர்: மாரியப்பன் வீட்டு எண் : 5-621 வயது : 61 பாலினம் : ஆண்	MNL3407749 Photo is available	362 பெயர் : உமாராணி கணவர் பெயர்: சந்திரசேகர் வீட்டு எண் : 5-621 வயது : 54 பாலினம் : பெண்	MNL3407756 Photo is available	363 பெயர் : வினோத்குமார் தந்தை பெயர்: சந்திரசேகர் வீட்டு எண் : 5-621 வயது : 32 பாலினம் : ஆண்	ZAY0719146 Photo is available
364 பெயர் : ராஜேஸ்குமார் தந்தை பெயர்: சந்திரசேகர் வீட்டு எண் : 5-621 வயது : 30 பாலினம் : ஆண்	ZAY0904839 Photo is available	365 பெயர் : ஈஸ்வரி கணவர் பெயர்: வீரபாண்டி வீட்டு எண் : 5-621c வயது : 51 பாலினம் : பெண்	ZAY1106392 Photo is available	366 பெயர் : ரேகா ம தந்தை பெயர்: மதியழகன் வீட்டு எண் : 5/625 பீ வயது : 34 பாலினம் : பெண்	ZAY1820588 Photo is available
367 பெயர் : சரவணகுமார் தந்தை பெயர்: சீனிவாசன் வீட்டு எண் : 5-626-1 வயது : 40 பாலினம் : ஆண்	MNL5023882 Photo is available	368 பெயர் : கார்த்திகாதேவி தந்தை பெயர்: சீனிவாசன் வீட்டு எண் : 5-626-1 வயது : 38 பாலினம் : பெண்	MNL3400066 Photo is available	369 பெயர் : சிரஞ்சீவி ராஜ் தந்தை பெயர்: ராமமூர்த்தி வீட்டு எண் : 5/626 ஏ வயது : 23 பாலினம் : ஆண்	ZAY2039998 Photo is available
370 பெயர் : நெப்போலியன் தந்தை பெயர்: பொன்ராஜ் வீட்டு எண் : 5-628 வயது : 59 பாலினம் : ஆண்	ZAY0174185 Photo is available	371 பெயர் : லட்சுமி கணவர் பெயர்: நெப்போலியன் வீட்டு எண் : 5-628 வயது : 45 பாலினம் : பெண்	ZAY0174177 Photo is available	372 பெயர் : ஹரிஷ் ராஜ் நெ தந்தை பெயர்: நெப்போலியன் வீட்டு எண் : 5/628 வயது : 20 பாலினம் : ஆண்	ZAY2053577 Photo is available
373 பெயர் : கௌரி தந்தை பெயர்: ராமகிருஷ்ணன் வீட்டு எண் : 5-630 வயது : 38 பாலினம் : பெண்	MNL3402278 Photo is available	374 பெயர் : முத்துலட்சுமி கணவர் பெயர்: இளங்கோவன் வீட்டு எண் : 5-631 வயது : 69 பாலினம் : பெண்	MNL5217880 Photo is available	375 பெயர் : கவிதா தந்தை பெயர்: பால்ராஜ் வீட்டு எண் : 5/631ஏ வயது : 37 பாலினம் : பெண்	YPE2112282 Photo is available
376 பெயர் : பால்ராஜ் தந்தை பெயர்: குமாரசாமி வீட்டு எண் : 5/631/ஏ வயது : 72 பாலினம் : ஆண்	YPE2112258 Photo is available	377 பெயர் : சுகுமதி கணவர் பெயர்: பால்ராஜ் வீட்டு எண் : 5/631/ஏ வயது : 62 பாலினம் : பெண்	YPE2112274 Photo is available	378 பெயர் : ஆறுமுகம் தந்தை பெயர்: சுப்பையா வீட்டு எண் : 5/634 வயது : 68 பாலினம் : ஆண்	ZAY1422922 Photo is available
379 பெயர் : கண்ணன் தந்தை பெயர்: பால்சாமி வீட்டு எண் : 5-636A வயது : 79 பாலினம் : ஆண்	MNL3402401 Photo is available	380 பெயர் : இந்திரா கணவர் பெயர்: கண்ணன் வீட்டு எண் : 5-636A வயது : 73 பாலினம் : பெண்	MNL3402385 Photo is available	381 பெயர் : கண்மணி தந்தை பெயர்: சண்முகத்தரம் வீட்டு எண் : 5-637 வயது : 31 பாலினம் : பெண்	ZAY0718965 Photo is available
382 பெயர் : பூவிழி தந்தை பெயர்: சண்முகத்தரம் வீட்டு எண் : 5/637 வயது : 28 பாலினம் : பெண்	ZAY1171925 Photo is available	383 பெயர் : காந்திமதி கணவர் பெயர்: வெயிலராஜன் வீட்டு எண் : 5-637B வயது : 51 பாலினம் : பெண்	MNL2390151 Photo is available	384 பெயர் : கோபி கிருஷ்ணன் ச வெ தந்தை பெயர்: வெயில் ராஜன் வீட்டு எண் : 5/637 பீ வயது : 26 பாலினம் : ஆண்	ZAY1820653 Photo is available
385 பெயர் : அனிதா தேவி தந்தை பெயர்: வெயில் ராஜன் வீட்டு எண் : 5/637 பி வயது : 23 பாலினம் : பெண்	ZAY1943992 Photo is available	386 பெயர் : நிதிஷ் சக்கரவர்த்தி தந்தை பெயர்: மா முனியாண்டி வீட்டு எண் : 5/638பி வயது : 20 பாலினம் : ஆண்	ZAY2091577 Photo is available	387 பெயர் : பொற்கெல்வி கணவர் பெயர்: ஆனந்தராஜ் வீட்டு எண் : 5-639 வயது : 42 பாலினம் : பெண்	ZAY0542100 Photo is available
388 பெயர் : பாண்டி தந்தை பெயர்: பாக்கியம் வீட்டு எண் : 5-640 வயது : 63 பாலினம் : ஆண்	MNL3752474 Photo is available	389 பெயர் : அங்கம்மாள் கணவர் பெயர்: பாண்டி வீட்டு எண் : 5-640 வயது : 48 பாலினம் : பெண்	MNL3752482 Photo is available	390 பெயர் : ஆனந்த பிரதீபா தந்தை பெயர்: பாண்டி வீட்டு எண் : 5-640 வயது : 26 பாலினம் : பெண்	ZAY1158393 Photo is available

391	MNL5023833	பெயர் : சாந்தா ரெ கணவர் பெயர்: மோகன் வீட்டு எண் : 5/640பி வயது : 61 பாலினம் : பெண்	Photo is available	392	MNL2391217	பெயர் : மோகன் ரா தந்தை பெயர்: ராமசாமி வீட்டு எண் : 5/640பி வயது : 61 பாலினம் : ஆண்	Photo is available	393	ZAY0718940	பெயர் : மோனிஷா மோ தந்தை பெயர்: மோகன் வீட்டு எண் : 5/640பி வயது : 31 பாலினம் : பெண்	Photo is available
394	ZAY0923060	பெயர் : அருணாசலம் தந்தை பெயர்: சங்கரலிங்கம் வீட்டு எண் : 5-644 வயது : 87 பாலினம் : ஆண்	Photo is available	395	ZAY0923078	பெயர் : சங்கர் பாபு தந்தை பெயர்: அருணாசலம் வீட்டு எண் : 5-644 வயது : 51 பாலினம் : ஆண்	Photo is available	396	JKS0925289	பெயர் : களஞ்சிய கண்மணி ரா கணவர் பெயர்: சங்கர் பாபு வீட்டு எண் : 5/644 வயது : 48 பாலினம் : பெண்	Photo is available
397	ZAY1418458	பெயர் : தங்கப்பாண்டி தந்தை பெயர்: சுப்பையா வீட்டு எண் : 5-644B வயது : 54 பாலினம் : ஆண்	Photo is available	398	YSO1399385	பெயர் : திவ்ய தர்ஷினி தந்தை பெயர்: காஞ்சிவனம் வீட்டு எண் : 5/644 C வயது : 26 பாலினம் : பெண்	Photo is available	399	ZAY1943539	பெயர் : பூர்ண யோகா தந்தை பெயர்: தங்கராஜ் வீட்டு எண் : 5/646 வயது : 23 பாலினம் : பெண்	Photo is available
400	ZAY0923045	பெயர் : கணேஷ் குமார் தந்தை பெயர்: தங்கப்பாண்டி வீட்டு எண் : 5-649-B வயது : 29 பாலினம் : ஆண்	Photo is available	401	ZAY1980242	பெயர் : ஸ்தோஷ் ராஜ் தந்தை பெயர்: குணசேகர் வீட்டு எண் : 5/658 வயது : 22 பாலினம் : ஆண்	Photo is available	402	MNL5142021	பெயர் : செல்வராணி கணவர் பெயர்: சுந்தர்ராஜன் வீட்டு எண் : 5-659 வயது : 58 பாலினம் : பெண்	Photo is available
403	ZAY2091635	பெயர் : ஸ்ரீதேவி நாராயணன் கணவர் பெயர்: நாராயணன் வீட்டு எண் : 5/660/1 வயது : 56 பாலினம் : பெண்	Photo is available	404	ZAY1567858	பெயர் : முருகேசன் தந்தை பெயர்: மாரி வீட்டு எண் : 5/660பி வயது : 69 பாலினம் : ஆண்	Photo is available	405	MNL1250505	பெயர் : சுபத்ராதேவி முருகேசன் கணவர் பெயர்: முருகேசன் வீட்டு எண் : 5/660பி வயது : 61 பாலினம் : பெண்	Photo is available
406	ZAY0308569	பெயர் : வினோத் தந்தை பெயர்: முருகேசன் வீட்டு எண் : 5/660பி வயது : 40 பாலினம் : ஆண்	Photo is available	407	ZAY0308577	பெயர் : விவேக்சிங் தந்தை பெயர்: முருகேசன் வீட்டு எண் : 5/660-பி வயது : 36 பாலினம் : ஆண்	Photo is available	408	ZAY0271007	பெயர் : ராகவேந்திரா தந்தை பெயர்: சண்முகசுந்தரம் வீட்டு எண் : 5-661 வயது : 34 பாலினம் : ஆண்	Photo is available
409	ZAY1784040	பெயர் : ஸ்ரீநிதி தந்தை பெயர்: சண்முக சுந்தரம் வீட்டு எண் : 5-661 வயது : 27 பாலினம் : ஆண்	Photo is available	410	ZAY1820547	பெயர் : நாடேந்திரன் கூ. தந்தை பெயர்: கூடலிங்கம் வீட்டு எண் : 5/661 வயது : 25 பாலினம் : ஆண்	Photo is available	411	MNL3401080	பெயர் : வெங்கடேசன் தந்தை பெயர்: சீனிவாசன் வீட்டு எண் : 5/661-ஏ வயது : 54 பாலினம் : ஆண்	Photo is available
412	ZAY0719120	பெயர் : அனிதா தந்தை பெயர்: சேதுராமன் வீட்டு எண் : 5-661D வயது : 49 பாலினம் : பெண்	Photo is available	413	ZAY1895515	பெயர் : சுபிக்ஷா ரவி தாயின் பெயர்: அனிதா சேதுராமன் வீட்டு எண் : 5/661D வயது : 24 பாலினம் : பெண்	Photo is available	414	ZAY2015600	பெயர் : சாத்விதா ர தந்தை பெயர்: ரவிச்சந்திரன் வீட்டு எண் : 5/661டி வயது : 21 பாலினம் : பெண்	Photo is available
415	ZAY0719179	பெயர் : கருப்பையாபாண்டி தந்தை பெயர்: மாரிமுத்து வீட்டு எண் : 5-661E வயது : 54 பாலினம் : ஆண்	Photo is available	416	ZAY1963313	பெயர் : யுதிகா தந்தை பெயர்: கருப்பையா பாண்டி வீட்டு எண் : 5 661 வயது : 21 பாலினம் : பெண்	Photo is available	417	ZAY0719161	பெயர் : திலகா கணவர் பெயர்: கருப்பையாபாண்டி வீட்டு எண் : 5-661E- வயது : 50 பாலினம் : பெண்	Photo is available
418	ZAY0719195	பெயர் : கீதா கணவர் பெயர்: சுந்தர்ராஜன் வீட்டு எண் : 5-661G வயது : 64 பாலினம் : பெண்	Photo is available	419	MNL5221643	பெயர் : சசிகலா கணவர் பெயர்: ராமசந்திரன் வீட்டு எண் : 5/661 G வயது : 45 பாலினம் : பெண்	Photo is available	420	ZAY2113801	பெயர் : தினேஷ்குமார் தாயின் பெயர்: சசிகலா வீட்டு எண் : 5/661/ஐ வயது : 23 பாலினம் : ஆண்	Photo is available

# 421 பெயர் : ஜாகீர் உசேன் க தந்தை பெயர்: கணவா பீர் வீட்டு எண் : 5/663பி வயது : 51 பாலினம் : ஆண்	ZAY2103554 Photo is available	# 422 பெயர் : ஜமரத் பேகம் ஜா கணவர் பெயர்: ஜாகீர் உசேன் க வீட்டு எண் : 5/663 பி வயது : 47 பாலினம் : பெண்	ZAY2111037 Photo is available	423 பெயர் : ஷிபாயா பர்வீன் ஜே தந்தை பெயர்: ஜாகீர் ஹுசைன் கணவா பீர் வீட்டு எண் : 5/663 பி வயது : 22 பாலினம் : பெண்	XSW2493229 Photo is available
424 பெயர் : சரண்யா தந்தை பெயர்: குருசாமி வீட்டு எண் : 5-664 வயது : 38 பாலினம் : பெண்	ZAY0038000 Photo is available	# 425 பெயர் : குருசாமி தந்தை பெயர்: குருவு வீட்டு எண் : 5-664 வயது : 67 பாலினம் : ஆண்	ZAY1018365 Photo is available	426 பெயர் : தமிழ் இலக்கியா தந்தை பெயர்: குருசாமி வீட்டு எண் : 5-664 வயது : 35 பாலினம் : பெண்	ZAY0174292 Photo is available
427 பெயர் : லதா தந்தை பெயர்: இளங்கோவன் வீட்டு எண் : 5-665-A வயது : 31 பாலினம் : பெண்	ZAY0874685 Photo is available	428 பெயர் : அலமேது அம்மாள் கணவர் பெயர்: சீனிவாசன் வீட்டு எண் : 5-667 வயது : 90 பாலினம் : பெண்	ZAY0038620 Photo is available	429 பெயர் : சுப்ரமணியன் தந்தை பெயர்: பூநிவாசன் வீட்டு எண் : 5/667 வயது : 74 பாலினம் : ஆண்	RTO3694502 Photo is available
430 பெயர் : நாகராஜன் தந்தை பெயர்: சீனிவாசன் வீட்டு எண் : 5-667 வயது : 65 பாலினம் : ஆண்	ZAY0038638 Photo is available	431 பெயர் : மாரியப்பன் தந்தை பெயர்: சுப்பிரமணியன் வீட்டு எண் : 5-668 வயது : 66 பாலினம் : ஆண்	ZAY1784032 Photo is available	432 பெயர் : சிவசந்திரன் தந்தை பெயர்: தமிழ்ச்செல்வன் வீட்டு எண் : 5-669 வயது : 36 பாலினம் : ஆண்	ZAY0039818 Photo is available
433 பெயர் : செல்வராஜன் தந்தை பெயர்: கிருஷ்ணசாமி வீட்டு எண் : 5-672 வயது : 71 பாலினம் : ஆண்	ZAY1782341 Photo is available	434 பெயர் : இளம்பரிதி தந்தை பெயர்: பிரகஸ்பதி வீட்டு எண் : 5-672 வயது : 67 பாலினம் : ஆண்	ZAY0039651 Photo is available	435 பெயர் : ஞானமணி கணவர் பெயர்: செல்வராஜன் வீட்டு எண் : 5-672 வயது : 60 பாலினம் : பெண்	ZAY0922765 Photo is available
436 பெயர் : இளந்தளிர் தந்தை பெயர்: இளம்பரிதி வீட்டு எண் : 5-672 வயது : 36 பாலினம் : பெண்	ZAY0039628 Photo is available	437 பெயர் : வித்ய பாரதி தந்தை பெயர்: செல்வராஜன் வீட்டு எண் : 5-672 வயது : 33 பாலினம் : பெண்	ZAY0808576 Photo is available	438 பெயர் : ரவிச்சந்திரன் தந்தை பெயர்: ரெங்கசாமி வீட்டு எண் : 5/673ஏ வயது : 57 பாலினம் : ஆண்	ZAY0395806 Photo is available
439 பெயர் : சித்ரா கணவர் பெயர்: ரவிச்சந்தின் வீட்டு எண் : 5/673ஏ வயது : 56 பாலினம் : பெண்	ZAY0395798 Photo is available	440 பெயர் : இந்திரா கணவர் பெயர்: இராமசாமி வீட்டு எண் : 5-673B வயது : 77 பாலினம் : பெண்	ZAY0039594 Photo is available	441 பெயர் : சீனிவாசன் தந்தை பெயர்: நாராயணன் வீட்டு எண் : 5-673B வயது : 51 பாலினம் : ஆண்	ZAY0039602 Photo is available
442 பெயர் : வினோத் தாயின் பெயர்: இந்திரா வீட்டு எண் : 5-673B வயது : 40 பாலினம் : ஆண்	ZAY0039586 Photo is available	443 பெயர் : காளிமுத்து தந்தை பெயர்: கோதண்டராமன் வீட்டு எண் : 5-674A வயது : 70 பாலினம் : ஆண்	ZAY0222075 Photo is available	444 பெயர் : பூநீவாஸ் தந்தை பெயர்: நாராயணன் வீட்டு எண் : 5-674-a வயது : 51 பாலினம் : ஆண்	ZAY0922989 Photo is available
445 பெயர் : பூநீ தேவி கணவர் பெயர்: ஜெயசந்திரன் வீட்டு எண் : 5-674-a வயது : 45 பாலினம் : பெண்	ZAY0922930 Photo is available	446 பெயர் : சர்வேஸ் தந்தை பெயர்: பூநீனிவாஸ் வீட்டு எண் : 5/674-ஏ வயது : 20 பாலினம் : ஆண்	ZAY1998459 Photo is available	447 பெயர் : பெரியசாமி தந்தை பெயர்: பாலுச்சாமி வீட்டு எண் : 5-675-B வயது : 68 பாலினம் : ஆண்	ZAY0874560 Photo is available
448 பெயர் : தமிழரசி கணவர் பெயர்: முத்து வீட்டு எண் : 5-675-b வயது : 63 பாலினம் : பெண்	ZAY0874610 Photo is available	449 பெயர் : பிரவின் தந்தை பெயர்: பெரியசாமி வீட்டு எண் : 5-675-B வயது : 41 பாலினம் : ஆண்	ZAY0874552 Photo is available	450 பெயர் : பிரியா தந்தை பெயர்: பெரியசாமி வீட்டு எண் : 5-675-b வயது : 37 பாலினம் : பெண்	ZAY0874628 Photo is available

சட்டமன்றத் தொகுதியின் எண் மற்றும் பெயர் : 206-விருதுநகர்
பிரிவு எண் மற்றும் பெயர் 1-சத்திரரெட்டியபட்டி(வ.கி), சத்திரரெட்டியபட்டி(ஊ), வார்டு 5 சத்திரரெட்டியபட்டி என்.ஜி.ஓ. காலனி கிழக்கு

பாகம் எண் : 90

451 பெயர் : தேவ சீ தர்ஷன் கா தந்தை பெயர்: கார்த்திகேயன் வீட்டு எண் : 5/679 வயது : 24 பாலினம் : ஆண்	ZAY1820810 Photo is available	452 பெயர் : தேவி ஸ்ரீ தர்ஷினி தந்தை பெயர்: கார்த்திகேயன் வீட்டு எண் : 5-679 வயது : 24 பாலினம் : பெண்	ZAY1782358 Photo is available	453 பெயர் : சுசீதரா கணவர் பெயர்: கார்த்திகேயன் வீட்டு எண் : 5-679-A வயது : 50 பாலினம் : பெண்	ZAY0808592 Photo is available
454 பெயர் : மாலதி கணவர் பெயர்: தேவேந்திரன் வீட்டு எண் : 5-682 வயது : 70 பாலினம் : பெண்	ZAY0038612 Photo is available	455 பெயர் : ஜெயராமன் தந்தை பெயர்: தேவேந்திரன் வீட்டு எண் : 5-682 வயது : 41 பாலினம் : ஆண்	ZAY0039560 Photo is available	456 பெயர் : முத்துவிஜயா கணவர் பெயர்: கருணாகரன் வீட்டு எண் : 5-684 வயது : 56 பாலினம் : பெண்	ZAY1106343 Photo is available
S 457 பெயர் : கலைவாணி தந்தை பெயர்: தேவதாஸ் வீட்டு எண் : 5-686 வயது : 27 பாலினம் : ஆண்	ZAY1106517 Photo is available	458 பெயர் : ராஜபாண்டி கிருஷ்ணன் தந்தை பெயர்: கிருஷ்ணன் வீட்டு எண் : 691 வயது : 23 பாலினம் : ஆண்	ZAY1912153 Photo is available	459 பெயர் : அருண்மார் தந்தை பெயர்: காந்தி வீட்டு எண் : 5-698-A வயது : 40 பாலினம் : ஆண்	MNL5141882 Photo is available
460 பெயர் : ச.தீபா கணவர் பெயர்: த. சிவசந்திரன் வீட்டு எண் : 5 699 வயது : 34 பாலினம் : பெண்	ZAY1859990 Photo is available	461 பெயர் : மகாலட்சுமி கணவர் பெயர்: குமார் வீட்டு எண் : 5-704 வயது : 26 பாலினம் : பெண்	ZAY1249218 Photo is available	462 பெயர் : சுஸ்மிதாராஜீ த தந்தை பெயர்: தம்பீ ராஜன் வீட்டு எண் : 5/707 வயது : 23 பாலினம் : பெண்	ZAY1820794 Photo is available
463 பெயர் : தியாகராஜன் தந்தை பெயர்: தம்பிராஜன் வீட்டு எண் : 5/707 வயது : 22 பாலினம் : ஆண்	ZAY1925650 Photo is available	S 464 பெயர் : மாலதி தந்தை பெயர்: சிரீதர் வீட்டு எண் : 5-708A வயது : 38 பாலினம் : பெண்	ZAY0037994 Photo is available	465 பெயர் : மதுமதி தந்தை பெயர்: பெருமாள்சாமி வீட்டு எண் : 5-709 வயது : 30 பாலினம் : பெண்	ZAY0922823 Photo is available
466 பெயர் : சரண்ராஜ் தந்தை பெயர்: பெருமாள்சாமி வீட்டு எண் : 5-709 வயது : 28 பாலினம் : ஆண்	ZAY1106400 Photo is available	467 பெயர் : வைரப்பிரகாஷ் தந்தை பெயர்: பாலசுப்ரமணி வீட்டு எண் : 5-711 வயது : 37 பாலினம் : ஆண்	ZAY0923003 Photo is available	468 பெயர் : முத்துராமலிங்கம் தந்தை பெயர்: சொர்ணமுத்து வீட்டு எண் : 5-712 வயது : 62 பாலினம் : ஆண்	ZAY0874586 Photo is available
469 பெயர் : நூதலஹரி ராமன் தந்தை பெயர்: கண்ணன் வீட்டு எண் : 5/712 பி வயது : 22 பாலினம் : ஆண்	ZAY1945393 Photo is available	470 பெயர் : முனீஸ்வரி கணவர் பெயர்: முத்துக்குமார் வீட்டு எண் : 5-713 வயது : 44 பாலினம் : பெண்	ZAY1171917 Photo is available	471 பெயர் : லோகேஷ்வரன் சிவானந்தம் தந்தை பெயர்: சிவானந்தம் வே வீட்டு எண் : 5/714-ஏ,காந்தி தெரு வயது : 20 பாலினம் : ஆண்	ZAY2059749 Photo is available
472 பெயர் : யுவநந்தன் ரா தந்தை பெயர்: ராஜா வீட்டு எண் : 5/715 வயது : 23 பாலினம் : ஆண்	ZAY2127306 Photo is available	473 பெயர் : கிருஷ்ணன் குட்டி தந்தை பெயர்: வட்சுமணன் வீட்டு எண் : 5 716 வயது : 71 பாலினம் : ஆண்	ZAY1963339 Photo is available	474 பெயர் : நவீன் தந்தை பெயர்: ஜெகஜீவன்ராம் வீட்டு எண் : 5/719,காந்தி தெரு வயது : 32 பாலினம் : ஆண்	ZAY0718916 Photo is available
475 பெயர் : தனசேகரன் தந்தை பெயர்: சங்கிலி வீட்டு எண் : 5-723 வயது : 77 பாலினம் : ஆண்	ZAY1463298 Photo is available	476 பெயர் : இந்திராணி கணவர் பெயர்: தனசேகரன் வீட்டு எண் : 5-723 வயது : 71 பாலினம் : பெண்	ZAY1463181 Photo is available	477 பெயர் : நிஷாந்த பிரியதர்ஷன் ச தந்தை பெயர்: சந்திர மோகன் வீட்டு எண் : 5/723 ஏ வயது : 19 பாலினம் : ஆண்	ZAY2113413 Photo is available
478 பெயர் : இந்திரா மு கணவர் பெயர்: முருகன் வீட்டு எண் : 5/724 வயது : 45 பாலினம் : பெண்	ZAY1820596 Photo is available	479 பெயர் : மோகனா சு கணவர் பெயர்: சுந்தரக்கனி வீட்டு எண் : 5/725 வயது : 43 பாலினம் : பெண்	ZAY1820661 Photo is available	480 பெயர் : ரா. சுமதி கணவர் பெயர்: மு.ராஜாக்கனி வீட்டு எண் : 5 725 வயது : 34 பாலினம் : பெண்	ZAY1859438 Photo is available

சட்டமன்றத் தொகுதியின் எண் மற்றும் பெயர் : 206-விருதுநகர்
பிரிவு எண் மற்றும் பெயர் 1-சத்திரரெட்டியப்பட்டி(வ.கி), சத்திரரெட்டியப்பட்டி(ஊ), வார்டு 5 சத்திரரெட்டியப்பட்டி என்.ஜி.ஓ. காலனி கிழக்கு

பாகம் எண் : 90

481 பெயர் : அபினேஷ் ச தந்தை பெயர்: சுந்தரகனி வீட்டு எண் : 5/725 வயது : 20 பாலினம் : ஆண்	ZAY2117844 Photo is available	482 பெயர் : கிரேஷியானா கேத்ரின் தந்தை பெயர்: சாம்சன் வீட்டு எண் : 5-729 வயது : 25 பாலினம் : பெண்	ZAY1782390 Photo is available	483 பெயர் : அருண் குமார் தந்தை பெயர்: முருகன் வீட்டு எண் : 5-730 வயது : 26 பாலினம் : ஆண்	ZAY1782382 Photo is available
484 பெயர் : சதீஷ்குமார் தந்தை பெயர்: ராமசாமி வீட்டு எண் : 5/730B வயது : 34 பாலினம் : ஆண்	ZAY1928902 Photo is available	485 பெயர் : மு.ஆனந்தி தந்தை பெயர்: ச. முருகன் வீட்டு எண் : 5 730 C வயது : 23 பாலினம் : பெண்	ZAY1859842 Photo is available	486 பெயர் : நாகராஜன் தந்தை பெயர்: நீதி மாணிக்கம் வீட்டு எண் : 5-732 வயது : 27 பாலினம் : ஆண்	ZAY1106525 Photo is available
487 பெயர் : ஜவஹர் தந்தை பெயர்: நீதிமாணிக்கம் வீட்டு எண் : 5-732A வயது : 30 பாலினம் : ஆண்	ZAY0922856 Photo is available	488 பெயர் : மனோகரன் தந்தை பெயர்: சங்கராண்டியன் வீட்டு எண் : 5/735 வயது : 79 பாலினம் : ஆண்	ZAY0402941 Photo is available	489 பெயர் : சாவித்திரி கணவர் பெயர்: மனோகரன் வீட்டு எண் : 5/735 வயது : 68 பாலினம் : பெண்	ZAY0402958 Photo is available
490 பெயர் : ஜான்சிமோகன்ராஜ் கணவர் பெயர்: மோகன்ராஜ் வீட்டு எண் : 5-735a வயது : 35 பாலினம் : பெண்	ZAY1106350 Photo is available	491 பெயர் : ஹரி பிரபு ரா தந்தை பெயர்: க ராமநாதன் வீட்டு எண் : 5/736 வயது : 20 பாலினம் : ஆண்	ZAY2066793 Photo is available	492 பெயர் : மணிகண்டன் தந்தை பெயர்: கருப்பசாமி வீட்டு எண் : 5-739 வயது : 25 பாலினம் : ஆண்	ZAY1171958 Photo is available
493 பெயர் : ஜெயஸ்ரீ தந்தை பெயர்: கருப்பசாமி வீட்டு எண் : 5-739-D வயது : 27 பாலினம் : பெண்	ZAY1138437 Photo is available	494 பெயர் : மு. தரண் குமார் தந்தை பெயர்: ஆர். முருகேசன் வீட்டு எண் : 5 740A வயது : 23 பாலினம் : ஆண்	ZAY1860097 Photo is available	495 பெயர் : சுகன்யா சிங்கவதி தந்தை பெயர்: கணேஷ் குமார் வீட்டு எண் : 5-741 வயது : 32 பாலினம் : பெண்	ZAY1784024 Photo is available
496 பெயர் : பஞ்சவர்ணம் கணவர் பெயர்: முத்துகுமார் வீட்டு எண் : 5/741-A வயது : 39 பாலினம் : பெண்	ZAY1159284 Photo is available	497 பெயர் : கதிர்வேல் தந்தை பெயர்: மாரியப்பன் வீட்டு எண் : 5/741-பீ வயது : 22 பாலினம் : ஆண்	ZAY1981968 Photo is available	498 பெயர் : ரவிக்குமார் தந்தை பெயர்: தரணிபாலன் வீட்டு எண் : 5/741/B1 வயது : 53 பாலினம் : ஆண்	ZAY1561695 Photo is available
499 பெயர் : கணேஷ்குமார் தந்தை பெயர்: செல்வம் வீட்டு எண் : 5-741-C-1 வயது : 36 பாலினம் : ஆண்	ZAY1263193 Photo is available	500 பெயர் : அசோகன் தந்தை பெயர்: செல்லநாடார் வீட்டு எண் : 5-741F வயது : 70 பாலினம் : ஆண்	ZAY1053073 Photo is available	501 பெயர் : ராமமூர்த்தி செ தந்தை பெயர்: செல்லையா வீட்டு எண் : 5-741ஏஃப வயது : 62 பாலினம் : ஆண்	ZAY1782424 Photo is available
502 பெயர் : ரத்தினம் கணவர் பெயர்: சின்னச்சாமி வீட்டு எண் : 5-742 வயது : 54 பாலினம் : பெண்	ZAY0174193 Photo is available	503 பெயர் : வீரசேகர் தந்தை பெயர்: தர்மலிங்கம் வீட்டு எண் : 5-742 வயது : 32 பாலினம் : ஆண்	ZAY0874693 Photo is available	504 பெயர் : ராஜேந்திரன் தந்தை பெயர்: மாரி வீட்டு எண் : 5-742-A வயது : 64 பாலினம் : ஆண்	ZAY1018316 Photo is available
505 பெயர் : அழகு பிரேம் குமார் தந்தை பெயர்: இளங்கோவன் வீட்டு எண் : 5-743 வயது : 31 பாலினம் : ஆண்	ZAY0874701 Photo is available	506 பெயர் : ரவிச்சந்திரன் தந்தை பெயர்: ஜெயபால் வீட்டு எண் : 5-744A வயது : 44 பாலினம் : ஆண்	ZAY0922773 Photo is available	507 பெயர் : ஜெயபால் தந்தை பெயர்: பால்ரத்தினசாமி வீட்டு எண் : 5-744-A வயது : 72 பாலினம் : ஆண்	ZAY0974451 Photo is available
508 பெயர் : கற்பகவள்ளி தந்தை பெயர்: சுதந்திர பாண்டியன் வீட்டு எண் : 5/744C வயது : 31 பாலினம் : பெண்	ZAY1943968 Photo is available	509 பெயர் : க. வளர்மதி தந்தை பெயர்: அ. கணேஷ் ராம் காந்தி வீட்டு எண் : 5 744 D வயது : 24 பாலினம் : பெண்	ZAY1859941 Photo is available	510 பெயர் : சாந்தி கணவர் பெயர்: முத்தையா வீட்டு எண் : 5-745 வயது : 45 பாலினம் : பெண்	ZAY1247899 Photo is available

சட்டமன்றத் தொகுதியின் எண் மற்றும் பெயர் : 206-விருதுநகர்
பிரிவு எண் மற்றும் பெயர் 1-சத்திரரெட்டியப்பட்டி(வ.கி), சத்திரரெட்டியப்பட்டி(ஊ), வார்டு 5 சத்திரரெட்டியப்பட்டி என்.ஜி.ஓ. காலனி கிழக்கு

பாகம் எண் : 90

511 பெயர் : பாண்டியராஜன் தந்தை பெயர்: முத்தையா வீட்டு எண் : 5-745 வயது : 27 பாலினம் : ஆண்	ZAY1247907 Photo is available	512 பெயர் : முருகன் தந்தை பெயர்: முத்தையா வீட்டு எண் : 5-745 வயது : 26 பாலினம் : ஆண்	ZAY1248087 Photo is available	513 பெயர் : செல்வகுமார் தந்தை பெயர்: கணேசன் வீட்டு எண் : 5/745 வயது : 22 பாலினம் : ஆண்	ZAY1934918 Photo is available
514 பெயர் : நிவாஸ் சீ தந்தை பெயர்: ரா சீனிவாசன் வீட்டு எண் : 5/745 ஏ-1 வயது : 20 பாலினம் : ஆண்	ZAY2061224 Photo is available	515 பெயர் : முருகேஸ்வரி கணவர் பெயர்: செல்வமாரி வீட்டு எண் : 5 745 வயது : 50 பாலினம் : பெண்	ZAY1965151 Photo is available	516 பெயர் : செல்வமாரி தந்தை பெயர்: ஆவுத்தி வீட்டு எண் : 5 745 வயது : 48 பாலினம் : ஆண்	ZAY1965102 Photo is available
517 பெயர் : விக்கனேஸ்வரன் தந்தை பெயர்: செல்வமாரி வீட்டு எண் : 5 745 வயது : 29 பாலினம் : ஆண்	ZAY1963024 Photo is available	518 பெயர் : சுரேஷ் தந்தை பெயர்: செல்வமாரி வீட்டு எண் : 5 745 வயது : 26 பாலினம் : ஆண்	ZAY1961572 Photo is available	# 519 பெயர் : ரா தனசேகர் தந்தை பெயர்: ராமசாமி வீட்டு எண் : 5-745-B1 வயது : 67 பாலினம் : ஆண்	ZAY0048058 Photo is available
# 520 பெயர் : பாண்டியம்மாள் சுப்பையா கணவர் பெயர்: தனசேகர் வீட்டு எண் : 5-745-B1 வயது : 62 பாலினம் : பெண்	ZAY0048066 Photo is available	521 பெயர் : சீனிவாசன் தந்தை பெயர்: ராஜாராம் வீட்டு எண் : 5-745-B1 வயது : 52 பாலினம் : ஆண்	ZAY0811240 Photo is available	S2 522 பெயர் : ஜெயபாணு கணவர் பெயர்: சீனிவாசன் வீட்டு எண் : 5-745-B1 வயது : 43 பாலினம் : பெண்	ZAY0811265 Photo is available
523 பெயர் : ஜெயகணேஷ் தந்தை பெயர்: தனசேகர் வீட்டு எண் : 5-745-b1 வயது : 40 பாலினம் : ஆண்	ZAY0048041 Photo is available	524 பெயர் : சங்கீதா மு தந்தை பெயர்: முருகன் வீட்டு எண் : 5/745ஈ வயது : 28 பாலினம் : பெண்	ZAY1264118 Photo is available	525 பெயர் : பத்மாதேவி கணவர் பெயர்: முருகன் வீட்டு எண் : 5/745-ஐ வயது : 47 பாலினம் : பெண்	ZAY1264100 Photo is available
526 பெயர் : மாரியம்மாள் இதரர் பெயர்: பூமாலை வீட்டு எண் : 5-746a வயது : 89 பாலினம் : பெண்	ZAY1106376 Photo is available	527 பெயர் : மல்லிகா தேவி கணவர் பெயர்: தங்கமலை வீட்டு எண் : 5/746 பி-1 வயது : 36 பாலினம் : பெண்	ZAY1980481 Photo is available	528 பெயர் : ராமேஷ்வரி தந்தை பெயர்: அடைக்கலம் வீட்டு எண் : 5-747 வயது : 30 பாலினம் : பெண்	ZAY1782416 Photo is available
529 பெயர் : பிரேம்குமார் தந்தை பெயர்: திருக்குமார் வீட்டு எண் : 5/747-1 வயது : 30 பாலினம் : ஆண்	ZAY0802561 Photo is available	530 பெயர் : சித்ரா கணவர் பெயர்: ராஜு வீட்டு எண் : 5-751 வயது : 43 பாலினம் : பெண்	ZAY1248079 Photo is available	531 பெயர் : நந்தகுமார் தந்தை பெயர்: தங்கபாண்டி வீட்டு எண் : 5/751 வயது : 31 பாலினம் : ஆண்	ZAY0808030 Photo is available
532 பெயர் : சி பொற்கொடி தந்தை பெயர்: குருசாமி வீட்டு எண் : 5/751பி வயது : 56 பாலினம் : பெண்	ZAY2091833 Photo is available	533 பெயர் : ஜெயந்தி ச கணவர் பெயர்: அஜித்குமார் வீட்டு எண் : 5/751பி வயது : 28 பாலினம் : பெண்	ZAY2041648 Photo is available	534 பெயர் : அம்மாபொன்னு கணவர் பெயர்: தர்மலிங்கம் வீட்டு எண் : 5-751C வயது : 57 பாலினம் : பெண்	ZAY0221887 Photo is available
535 பெயர் : சரிதா ப ச கணவர் பெயர்: நந்தகுமார் வீட்டு எண் : 5/751-சி வயது : 33 பாலினம் : பெண்	ZAY2134310 Photo is available	536 பெயர் : விமலா கணவர் பெயர்: முருகேசன் வீட்டு எண் : 5/754-ஏ-1 வயது : 38 பாலினம் : பெண்	ZAY2118420 Photo is available	537 பெயர் : முருகன் தந்தை பெயர்: பெரியகருப்பன் வீட்டு எண் : 5/761 வயது : 54 பாலினம் : ஆண்	ZAY0392183 Photo is available
538 பெயர் : மல்லிகா தேவி கணவர் பெயர்: முருகன் வீட்டு எண் : 5/761 வயது : 50 பாலினம் : பெண்	ZAY0391151 Photo is available	539 பெயர் : எம் செளமியா தந்தை பெயர்: பி முருகன் வீட்டு எண் : 5/761 வயது : 21 பாலினம் : பெண்	ZAY2004430 Photo is available	S 540 பெயர் : கோ.ரா.சுகந்தி தந்தை பெயர்: கோ.ராதாகிருஷ்ணன் வீட்டு எண் : 5 761 A-1 வயது : 25 பாலினம் : பெண்	ZAY1859602 Photo is available

541 பெயர் : ஷண்முக ராஜேஷ் ச தந்தை பெயர்: சந்திர மோகன் வீட்டு எண் : 5/761 ஏ-3 வயது : 24 பாலினம் : ஆண்	ZAY1911924 Photo is available	542 பெயர் : கார்த்திக் குமார் ச தந்தை பெயர்: சந்திரமோகன் வீட்டு எண் : 5/761 ஏ-3 வயது : 22 பாலினம் : ஆண்	ZAY1912864 Photo is available	543 பெயர் : மதுமோகன் தந்தை பெயர்: தர்மலிங்கம் வீட்டு எண் : 5/761ஏ4 வயது : 27 பாலினம் : ஆண்	UBU1777804 Photo is available
544 பெயர் : நிவேதா த தந்தை பெயர்: தர்மலிங்கம் வீட்டு எண் : 5/761ஏ4 வயது : 24 பாலினம் : பெண்	ZAY1820703 Photo is available	545 பெயர் : பா மாரியப்பன் பா மாரியப்பன் இதரர் பெயர்: அபிராமி அபிராமி வீட்டு எண் : 5/761-ஏ-5 வயது : 49 பாலினம் : ஆண்	ZAY2093920 Photo is available	546 பெயர் : அபிராமி கணவர் பெயர்: மாரியப்பன் வீட்டு எண் : 5/761-ஏ-5 வயது : 44 பாலினம் : பெண்	ZAY0402263 Photo is available
547 பெயர் : மாரியப்பன் பா தந்தை பெயர்: பாலசுப்ரமணியன் வீட்டு எண் : 5-761 ஏ-5 பஞ்சாயத்து யூனியன் வயது : 49 பாலினம் : ஆண்	ZAY2112837 Photo is available	548 பெயர் : ஹரி ஹரசுதா கணவர் பெயர்: செண்பகமணிகண்டன் -- வீட்டு எண் : 5-762-A வயது : 43 பாலினம் : பெண்	ZAY0808584 Photo is available	549 பெயர் : சந்திரசேகரன் தந்தை பெயர்: சர்க்கரை வீட்டு எண் : 5/766-ஏ2 வயது : 60 பாலினம் : ஆண்	MNL2391241 Photo is available
550 பெயர் : அந்தோணிராஜ் தந்தை பெயர்: பாலையா வீட்டு எண் : 5/769-ஏ வயது : 71 பாலினம் : ஆண்	ZAY0518233 Photo is available	551 பெயர் : கார்த்திகேயன் தந்தை பெயர்: ராதாகிருஷ்ணன் வீட்டு எண் : 5-819A வயது : 35 பாலினம் : ஆண்	ZAY0542050 Photo is available	552 பெயர் : வைஷ்ணவி தந்தை பெயர்: கண்ணன் வீட்டு எண் : 5-அ8 வயது : 24 பாலினம் : பெண்	ZAY1739531 Photo is available
553 பெயர் : பேச்சியம்மாள் கணவர் பெயர்: சுரேஷ் வீட்டு எண் : 6/3, கங்கை தெரு வயது : 34 பாலினம் : பெண்	XSS2279131 Photo is available	554 பெயர் : கோமளாதேவி கணவர் பெயர்: தங்கராஜ் வீட்டு எண் : 6-5 வயது : 47 பாலினம் : பெண்	ZAY0542530 Photo is available	# 555 பெயர் : ராஜலட்சுமி பாஸ்கரபாண்டியன் தந்தை பெயர்: பாஸ்கரபாண்டியன் வீட்டு எண் : 6/24 வயது : 34 பாலினம் : பெண்	ZAY0408120 Photo is available
556 பெயர் : நாகராஜ் தந்தை பெயர்: ரமேஷ் வீட்டு எண் : 6-31 வயது : 26 பாலினம் : ஆண்	ZAY1171966 Photo is available	557 பெயர் : கற்பகவள்ளி கணவர் பெயர்: சக்திபாலன் வீட்டு எண் : 6/43 வயது : 36 பாலினம் : பெண்	RTW1108398 Photo is available	558 பெயர் : ஆசிஷ்ராஜ் தந்தை பெயர்: ராஜீவன் வீட்டு எண் : 6-72 வயது : 33 பாலினம் : ஆண்	ZAY0718601 Photo is available
559 பெயர் : அபர்ணா தந்தை பெயர்: மோதிலால் நேரு வீட்டு எண் : 6-102 வயது : 28 பாலினம் : பெண்	ZAY1138445 Photo is available	560 பெயர் : முத்துச்சாமி தந்தை பெயர்: அடைக்கலம் வீட்டு எண் : 6-103 வயது : 62 பாலினம் : ஆண்	ZAY0583369 Photo is available	561 பெயர் : ஹரிதா தந்தை பெயர்: தர்மராஜன் வீட்டு எண் : 6/147 வயது : 24 பாலினம் : பெண்	ZAY1987619 Photo is available
562 பெயர் : ரவிக்குமார் தந்தை பெயர்: ஆறுமுகம் வீட்டு எண் : 6-153 வயது : 28 பாலினம் : ஆண்	ZAY1777747 Photo is available	563 பெயர் : லட்சுமி பாரதி தந்தை பெயர்: ஆறுமுகம் வீட்டு எண் : 6-153 வயது : 25 பாலினம் : பெண்	ZAY1777739 Photo is available	564 பெயர் : சேகர் தந்தை பெயர்: செல்வத்துரை வீட்டு எண் : 6-159 வயது : 65 பாலினம் : ஆண்	GRV1320597 Photo is available
565 பெயர் : விஷ்ணு வர்த்தன் தந்தை பெயர்: செல்வராஜ் வீட்டு எண் : 6/185, தாமரை தெரு வயது : 27 பாலினம் : ஆண்	ZAY1795632 Photo is available	566 பெயர் : ராஜ்குமார் தந்தை பெயர்: துரைப்பாண்டி வீட்டு எண் : 6-206 வயது : 51 பாலினம் : ஆண்	ZAY0974501 Photo is available	567 பெயர் : சுஜாதா கணவர் பெயர்: ராஜ்குமார் வீட்டு எண் : 6-206 வயது : 46 பாலினம் : பெண்	ZAY0974519 Photo is available
568 பெயர் : வசந்தகுமாரி கணவர் பெயர்: தங்கச்சாமி வீட்டு எண் : 6-216 வயது : 38 பாலினம் : பெண்	ZAY0718858 Photo is available	569 பெயர் : மரிய மிக்கேல் வே தந்தை பெயர்: வேதபோதகர் வீட்டு எண் : 6/236 வயது : 35 பாலினம் : ஆண்	ZAY1993922 Photo is available	570 பெயர் : வருண் குமார் செ தந்தை பெயர்: செல்வக்குமார் கா மு வீட்டு எண் : 6/241 வயது : 20 பாலினம் : ஆண்	ZAY2024776 Photo is available

சட்டமன்றத் தொகுதியின் எண் மற்றும் பெயர் : 206-விருதுநகர்
பிரிவு எண் மற்றும் பெயர் 1-சத்திரரெட்டியப்பட்டி(வ.கி), சத்திரரெட்டியப்பட்டி(ஊ), வார்டு 5 சத்திரரெட்டியப்பட்டி என்.ஜி.ஓ. காலனி கிழக்கு

பாகம் எண் : 90

571 பெயர் : விஜயபாபு காளிமுத்து தந்தை பெயர் : காளிமுத்து ராஜாமணி வீட்டு எண் : 6/257/2 வயது : 43 பாலினம் : ஆண் Photo is available	FFH2962017	572 பெயர் : கங்காபரமேஸ்வரி தவசநாதன் கணவர் பெயர் : விஜயபாபு காளிமுத்து வீட்டு எண் : 6/257/3 வயது : 45 பாலினம் : பெண் Photo is available	FFH3680055	# 573 பெயர் : ஏலக்குவாபூபதி சுப்பையா தாயின் பெயர் : லக்ஷ்மி சுப்பையா வீட்டு எண் : முல்லை-4 வயது : 56 பாலினம் : ஆண் Photo is available	STG1261387
574 பெயர் : பிரகாஷ் தந்தை பெயர் : ரமேஷ்பாபு வீட்டு எண் : 6-271-1 வயது : 31 பாலினம் : ஆண் Photo is available	ZAY0777664	575 பெயர் : ரா மணிகண்ட பெருமாள் தந்தை பெயர் : பி ராமசாமி வீட்டு எண் : 6-271-4 வயது : 29 பாலினம் : ஆண் Photo is available	ZAY0923110	576 பெயர் : யோகாபதி ராஜராஜேஸ்வரி தந்தை பெயர் : தீபாகரன் வீட்டு எண் : 6-273-6 வயது : 22 பாலினம் : பெண் Photo is available	ZAY1934355
577 பெயர் : ரெய்னர் ஜெய்ரஸ் தி தந்தை பெயர் : திலிப் ஆரோக்கிய ராஜ் வீட்டு எண் : 6/274/5 வயது : 22 பாலினம் : ஆண் Photo is available	ZAY2034767	578 பெயர் : பாலகிருஷ்ணன் தந்தை பெயர் : சங்கரலிங்கம் வீட்டு எண் : 6/274/6ஏ வயது : 47 பாலினம் : ஆண் Photo is available	ZAY0056119	579 பெயர் : ஜெகஜோதி கணவர் பெயர் : பால கிருஷ்ணன் வீட்டு எண் : 6/274/6ஏ வயது : 41 பாலினம் : பெண் Photo is available	ZAY0055707
580 பெயர் : நந்தினி பா தந்தை பெயர் : பாலகிருஷ்ணன் வீட்டு எண் : 6/274/6ஏ வயது : 20 பாலினம் : பெண் Photo is available	ZAY2143154	581 பெயர் : பிரிதிவிராஜ் தந்தை பெயர் : மோகன் வீட்டு எண் : 6/275-4ஏ வயது : 28 பாலினம் : ஆண் Photo is available	ZAY1087550	582 பெயர் : சுஷ்மிதா மோ தந்தை பெயர் : மோகன் வீட்டு எண் : 6/275-4ஏ வயது : 21 பாலினம் : பெண் Photo is available	ZAY2015337
583 பெயர் : ஏர்ரையா தந்தை பெயர் : நாகஜோதி வீட்டு எண் : 6-275-6A வயது : 49 பாலினம் : ஆண் Photo is available	ZAY0414870	# 584 பெயர் : சென்பக மணிகண்டன் லோ தந்தை பெயர் : லோகமான்ய பாலகங்காதர திலகர் வீட்டு எண் : 6/275/12/2B வயது : 42 பாலினம் : ஆண் Photo is available	ZAY0922757	585 பெயர் : பால்அலெக்சாண்டர் தந்தை பெயர் : ஜெகதீசன் வீட்டு எண் : 6-306-4 வயது : 42 பாலினம் : ஆண் Photo is available	ZAY0718882
586 பெயர் : துவாரகராஜ் தந்தை பெயர் : இராஜகோபால் வீட்டு எண் : 6-313-3 வயது : 30 பாலினம் : ஆண் Photo is available	ZAY0808766	587 பெயர் : செல்வம் தந்தை பெயர் : அய்யம்பிள்ளை வீட்டு எண் : 6-336-2 வயது : 66 பாலினம் : ஆண் Photo is available	ZAY0542019	588 பெயர் : ஸ்டெல்லா கணவர் பெயர் : செல்வம் வீட்டு எண் : 6-336-2 வயது : 59 பாலினம் : பெண் Photo is available	ZAY0618660
589 பெயர் : மோனிகா ஸ்வீட்டி தந்தை பெயர் : செல்வம் வீட்டு எண் : 6-336-2 வயது : 29 பாலினம் : பெண் Photo is available	ZAY1084805	590 பெயர் : லோகேஷ் தாயின் பெயர் : சத்தியவதி வீட்டு எண் : 6/360 வயது : 22 பாலினம் : ஆண் Photo is available	ZAY1963479	591 பெயர் : ராஜேந்திரன் தந்தை பெயர் : நாராயணன் வீட்டு எண் : 6-398 வயது : 73 பாலினம் : ஆண் Photo is available	ZAY1265131
592 பெயர் : ரமேஷ் தந்தை பெயர் : சுப்பிரமணியன் வீட்டு எண் : 6/398 சி வயது : 55 பாலினம் : ஆண் Photo is available	ZAY0271551	593 பெயர் : ஜோதி கணவர் பெயர் : ரமேஷ் வீட்டு எண் : 6/398லி வயது : 44 பாலினம் : பெண் Photo is available	ZAY0271569	594 பெயர் : பாண்டிஸ்வரி ர தந்தை பெயர் : ரமேஷ் சு வீட்டு எண் : 6 / 398 சி வயது : 25 பாலினம் : பெண் Photo is available	ZAY2039741
595 பெயர் : ஷாலினி தேவி தந்தை பெயர் : சுரேஷ் குமார் வீட்டு எண் : 6/404ஏ வயது : 20 பாலினம் : பெண் Photo is available	ZAY2011096	596 பெயர் : ஷரிகாதேவி தந்தை பெயர் : சுரேஷ் குமார் வீட்டு எண் : 6/404ஏ வயது : 20 பாலினம் : பெண் Photo is available	ZAY2020733	597 பெயர் : வாசுகி தந்தை பெயர் : ஆறுமுகம் வீட்டு எண் : 6/445 வயது : 58 பாலினம் : பெண் Photo is available	ZAY1920016
598 பெயர் : பாலாஜி தந்தை பெயர் : மாரியப்பன் வீட்டு எண் : 6/445 வயது : 56 பாலினம் : ஆண் Photo is available	ZAY1920032	599 பெயர் : ராஜதுரை தந்தை பெயர் : ராஜேந்திரன் வீட்டு எண் : 6/464-1 வயது : 49 பாலினம் : ஆண் Photo is available	ZAY0057315	S 600 பெயர் : த ராஜ்குமார் தந்தை பெயர் : தயாளன் வீட்டு எண் : 6/610/11 வயது : 47 பாலினம் : ஆண் Photo is available	ZAY0039685

சட்டமன்றத் தொகுதியின் எண் மற்றும் பெயர் : 206-விருதுநகர்
பிரிவு எண் மற்றும் பெயர் 1-சத்திரரெட்டியபட்டி(வ.கி), சத்திரரெட்டியபட்டி(ஊ), வார்டு 5 சத்திரரெட்டியபட்டி என்.ஜி.ஓ. காலனி கிழக்கு

<p>601</p> <p>பெயர் : தே பிரியா கணவர் பெயர் : இராஜகுமார் வீட்டு எண் : 6/610/11, வயது : 44 பாலினம் : பெண்</p> <p>Photo is available</p>	ZAY0039677	<p>602</p> <p>பெயர் : சேகர் தந்தை பெயர் : செல்லையா வீட்டு எண் : 6/275 5எ வயது : 59 பாலினம் : ஆண்</p> <p>Photo is available</p>	ZAY1463793	<p>603</p> <p>பெயர் : சுப்புலட்சுமி கணவர் பெயர் : சேகர் வீட்டு எண் : 6/275 5எ வயது : 55 பாலினம் : பெண்</p> <p>Photo is available</p>	ZAY1463801
<p>604</p> <p>பெயர் : அர்ச்சனா நா தந்தை பெயர் : நாகராஜ் வீட்டு எண் : 53ஏ 15பி வயது : 21 பாலினம் : பெண்</p> <p>Photo is available</p>	ZAY2116168	<p>605</p> <p>பெயர் : பவானி கணவர் பெயர் : சந்திரசேகர் வீட்டு எண் : 72 வயது : 80 பாலினம் : பெண்</p> <p>Photo is available</p>	ZAY1486026	<p>606</p> <p>பெயர் : கீதா கணவர் பெயர் : பாப்புராஜ் வீட்டு எண் : 194D வயது : 50 பாலினம் : பெண்</p> <p>Photo is available</p>	MNL5023494
<p>607</p> <p>பெயர் : வசுமதி கணவர் பெயர் : ராஜேந்திரன் வீட்டு எண் : 496 வயது : 79 பாலினம் : பெண்</p> <p>Photo is available</p>	MNL1289362	<p>608</p> <p>பெயர் : மதன் தந்தை பெயர் : ராஜேந்திரன் வீட்டு எண் : 496 வயது : 52 பாலினம் : ஆண்</p> <p>Photo is available</p>	ZAY1418482	<p>609</p> <p>பெயர் : கண்மணி கணவர் பெயர் : பரதராஜன் வீட்டு எண் : 497-A வயது : 72 பாலினம் : பெண்</p> <p>Photo is available</p>	ZAY1418508
<p>610</p> <p>பெயர் : விண்மயில் தந்தை பெயர் : பரதராஜன் வீட்டு எண் : 497-A வயது : 42 பாலினம் : பெண்</p> <p>Photo is available</p>	MNL3552916	<p>611</p> <p>பெயர் : சண்முகநாதன் தந்தை பெயர் : லட்சுமணன் வீட்டு எண் : 498 வயது : 66 பாலினம் : ஆண்</p> <p>Photo is available</p>	MNL1291251	<p>612</p> <p>பெயர் : புன்னகை பொற்கொடி கணவர் பெயர் : சண்முகநாதன் வீட்டு எண் : 498 வயது : 64 பாலினம் : பெண்</p> <p>Photo is available</p>	MNL1289412
<p>613</p> <p>பெயர் : புன்னகை பூமாறன் தந்தை பெயர் : பென்னிராஜ் வீட்டு எண் : 498 வயது : 60 பாலினம் : ஆண்</p> <p>Photo is available</p>	MNL1871276	<p>614</p> <p>பெயர் : செந்துரர்கனி கணவர் பெயர் : புன்னகைபூமாரன் வீட்டு எண் : 498 வயது : 58 பாலினம் : பெண்</p> <p>Photo is available</p>	MNL1871268	<p>615</p> <p>பெயர் : காமராஜன் தந்தை பெயர் : மாரியப்பன் வீட்டு எண் : 500 வயது : 69 பாலினம் : ஆண்</p> <p>Photo is available</p>	ZAY1418516
<p>616</p> <p>பெயர் : நாகஜோதி கணவர் பெயர் : காமராஜன் வீட்டு எண் : 500 வயது : 61 பாலினம் : பெண்</p> <p>Photo is available</p>	ZAY1418524	<p>617</p> <p>பெயர் : காந்தி தந்தை பெயர் : நாகராஜ் வீட்டு எண் : 500A வயது : 66 பாலினம் : ஆண்</p> <p>Photo is available</p>	ZAY1418532	<p>618</p> <p>பெயர் : சுகந்தி கணவர் பெயர் : காந்தி வீட்டு எண் : 500A வயது : 59 பாலினம் : பெண்</p> <p>Photo is available</p>	ZAY1418540
<p>619</p> <p>பெயர் : கோபால்சாமி தந்தை பெயர் : லட்சுமணபெருமாள் வீட்டு எண் : 502 வயது : 75 பாலினம் : ஆண்</p> <p>Photo is available</p>	MNL5023957	<p>620</p> <p>பெயர் : புஷ்பராணி கணவர் பெயர் : கோபால்சாமி வீட்டு எண் : 502 வயது : 66 பாலினம் : பெண்</p> <p>Photo is available</p>	ZAY1418565	<p>621</p> <p>பெயர் : பாலசந்தர் தந்தை பெயர் : கோபால்சாமி வீட்டு எண் : 502 வயது : 42 பாலினம் : ஆண்</p> <p>Photo is available</p>	MNL1977438
<p>622</p> <p>பெயர் : சசிதரன் தந்தை பெயர் : கோபால்சாமி வீட்டு எண் : 502 வயது : 35 பாலினம் : ஆண்</p> <p>Photo is available</p>	ZAY0271130	<p>623</p> <p>பெயர் : விஜயலட்சுமி கணவர் பெயர் : ஜெயச்சந்திரன் வீட்டு எண் : 502A வயது : 61 பாலினம் : பெண்</p> <p>Photo is available</p>	ZAY1418573	<p>624</p> <p>பெயர் : ரேணுகாதேவி கணவர் பெயர் : ராதகிருஷ்ணன் வீட்டு எண் : 503-a வயது : 68 பாலினம் : பெண்</p> <p>Photo is available</p>	ZAY1418581
<p>625</p> <p>பெயர் : ராம்குமார் தந்தை பெயர் : ராதகிருஷ்ணன் வீட்டு எண் : 503-a வயது : 44 பாலினம் : ஆண்</p> <p>Photo is available</p>	MNL5038781	<p># 626</p> <p>பெயர் : ரெங்கநாயகி இரா தந்தை பெயர் : ராதகிருஷ்ணன் வீட்டு எண் : 503-a வயது : 39 பாலினம் : பெண்</p> <p>Photo is available</p>	MNL5201660	<p>627</p> <p>பெயர் : ராஜீவ் தந்தை பெயர் : சந்திரன் வீட்டு எண் : 505A வயது : 41 பாலினம் : ஆண்</p> <p>Photo is available</p>	ZAY1752849
<p>628</p> <p>பெயர் : ஜெயபால் தந்தை பெயர் : கருப்பையா வீட்டு எண் : 507 வயது : 71 பாலினம் : ஆண்</p> <p>Photo is available</p>	ZAY1418615	<p>629</p> <p>பெயர் : திலகவதி கணவர் பெயர் : ஜெயபால் வீட்டு எண் : 507 வயது : 66 பாலினம் : பெண்</p> <p>Photo is available</p>	ZAY1418623	<p>630</p> <p>பெயர் : சந்திரகாந்தன் தந்தை பெயர் : ஜெயபால் வீட்டு எண் : 507 வயது : 46 பாலினம் : ஆண்</p> <p>Photo is available</p>	MNL5141890

631 பெயர் : கலைமணி கணவர் பெயர்: ஜெகதீசன் வீட்டு எண் : 507C வயது : 75 பாலினம் : பெண் Photo is available	ZAY1418656	# 632 பெயர் : அ சி ஹரிஹரன் தந்தை பெயர்: சிங்காரவேல் வீட்டு எண் : 508 வயது : 43 பாலினம் : ஆண் Photo is available	MNL1860725	633 பெயர் : சந்திரசேகரன் தந்தை பெயர்: சண்முகம் வீட்டு எண் : 510-a வயது : 69 பாலினம் : ஆண் Photo is available	ZAY0271247
634 பெயர் : பாண்டிச்செல்வி கணவர் பெயர்: சந்திரசேகரன் வீட்டு எண் : 510-a வயது : 61 பாலினம் : பெண் Photo is available	ZAY0271262	635 பெயர் : கணேஷ்ராம்காந்தி தந்தை பெயர்: ஆஷ்டையப்பன் வீட்டு எண் : 513 வயது : 52 பாலினம் : ஆண் Photo is available	AZZ9944992	636 பெயர் : பூங்கொடி கணவர் பெயர்: கணேஷ்ராம்காந்தி வீட்டு எண் : 513 வயது : 51 பாலினம் : பெண் Photo is available	AZZ9937780
637 பெயர் : அபுல்கலாம்ஆசாத் தந்தை பெயர்: செய்யதுமுகமது வீட்டு எண் : 513B வயது : 71 பாலினம் : ஆண் Photo is available	MNL2389609	638 பெயர் : நஜீமாபேகம் கணவர் பெயர்: அபுல்கலாம்ஆசாத் வீட்டு எண் : 513B வயது : 61 பாலினம் : பெண் Photo is available	MNL2389294	639 பெயர் : சுப்புலட்சுமி கணவர் பெயர்: மாரியப்பன் வீட்டு எண் : 514A வயது : 65 பாலினம் : பெண் Photo is available	MNL2391621
640 பெயர் : மாரியப்பன் தந்தை பெயர்: பெருமாள் வீட்டு எண் : 514A வயது : 64 பாலினம் : ஆண் Photo is available	MNL2389641	641 பெயர் : ஜெயராம் தந்தை பெயர்: மாரியப்பன் வீட்டு எண் : 514A வயது : 43 பாலினம் : ஆண் Photo is available	MNL2389625	642 பெயர் : பழனிச்சாமி தந்தை பெயர்: ராமசாமி வீட்டு எண் : 517 வயது : 75 பாலினம் : ஆண் Photo is available	ZAY1418714
643 பெயர் : ருக்குமணி கணவர் பெயர்: பழனிச்சாமி வீட்டு எண் : 517 வயது : 68 பாலினம் : பெண் Photo is available	ZAY1418722	644 பெயர் : ரமேஷ் தந்தை பெயர்: பழனிச்சாமி வீட்டு எண் : 517 வயது : 49 பாலினம் : ஆண் Photo is available	ZAY1418730	645 பெயர் : சரவணக்குமார் தந்தை பெயர்: பழனிச்சாமி வீட்டு எண் : 517 வயது : 47 பாலினம் : ஆண் Photo is available	MNL1977511
646 பெயர் : சந்திரசேகரன் தந்தை பெயர்: தனுஷ்கோடி வீட்டு எண் : 518 வயது : 70 பாலினம் : ஆண் Photo is available	ZAY1418748	647 பெயர் : சுசீலா கணவர் பெயர்: சந்திரசேகரன் வீட்டு எண் : 518 வயது : 60 பாலினம் : பெண் Photo is available	ZAY1418755	648 பெயர் : சாலினி தந்தை பெயர்: சந்திரசேகரன் வீட்டு எண் : 518-a வயது : 37 பாலினம் : பெண் Photo is available	ZAY0271379
649 பெயர் : பிரேமா கணவர் பெயர்: காமராஜ் வீட்டு எண் : 519 வயது : 49 பாலினம் : பெண் Photo is available	MNL2391696	650 பெயர் : சுமதி கணவர் பெயர்: கிருஷ்ணன் வீட்டு எண் : 524 வயது : 51 பாலினம் : பெண் Photo is available	ZAY1418789	651 பெயர் : மொட்டையன் தந்தை பெயர்: பூச்சண்ணன் வீட்டு எண் : 528 வயது : 81 பாலினம் : ஆண் Photo is available	ZAY1418797
652 பெயர் : சங்கரஆவடை கணவர் பெயர்: மொட்டையன் வீட்டு எண் : 528 வயது : 71 பாலினம் : பெண் Photo is available	ZAY1418805	653 பெயர் : விஜயபாலமுருகன் தந்தை பெயர்: மொட்டையன் வீட்டு எண் : 528 வயது : 48 பாலினம் : ஆண் Photo is available	MNL1884493	654 பெயர் : வெங்கடேஸ்வரி கணவர் பெயர்: தங்கராஜ் வீட்டு எண் : 530 வயது : 57 பாலினம் : பெண் Photo is available	ZAY1418821
655 பெயர் : ராஜேஸ்வரி கணவர் பெயர்: சொக்கையன் வீட்டு எண் : 530A வயது : 77 பாலினம் : பெண் Photo is available	ZAY1418839	656 பெயர் : சுரேஷ்குமார் தந்தை பெயர்: சொக்கையன் வீட்டு எண் : 530A வயது : 51 பாலினம் : ஆண் Photo is available	MNL5141924	657 பெயர் : இராமசாமி தந்தை பெயர்: சண்முகநாயகம் வீட்டு எண் : 533A வயது : 73 பாலினம் : ஆண் Photo is available	ZAY1418847
658 பெயர் : சூர்மாள கணவர் பெயர்: இராமசாமி வீட்டு எண் : 533A வயது : 71 பாலினம் : பெண் Photo is available	ZAY1418854	659 பெயர் : பர்வதம் கணவர் பெயர்: இராமமூர்த்தி வீட்டு எண் : 534 வயது : 62 பாலினம் : பெண் Photo is available	ZAY1418870	660 பெயர் : கண்ணன் தந்தை பெயர்: ராமமூர்த்தி வீட்டு எண் : 534 வயது : 44 பாலினம் : ஆண் Photo is available	MNL2391233

661	MNL3406519	பெயர் : ராஜா தந்தை பெயர்: ராமமுர்த்தி வீட்டு எண் : 534 வயது : 42 பாலினம் : ஆண்	Photo is available	662	MNL2391902	பெயர் : தாமரிதலித்தாபாய் கணவர் பெயர்: மோசஸ்ஆசிர்வாதம் வீட்டு எண் : 536 வயது : 82 பாலினம் : பெண்	Photo is available	663	ZAY1418888	பெயர் : வள்ளிக்குட்டி தந்தை பெயர்: செல்லையா நாடார் வீட்டு எண் : 537 வயது : 81 பாலினம் : ஆண்	Photo is available
664	ZAY1418896	பெயர் : ஜீவரத்தினம் கணவர் பெயர்: வள்ளிக்குட்டி வீட்டு எண் : 537 வயது : 76 பாலினம் : பெண்	Photo is available	665	ZAY1418912	பெயர் : கார்த்தினி கணவர் பெயர்: தனபாலன் வீட்டு எண் : 537-a வயது : 59 பாலினம் : பெண்	Photo is available	666	MNL5023320	பெயர் : சந்திரசேகரன் தந்தை பெயர்: சீனிவாசன் வீட்டு எண் : 537B வயது : 62 பாலினம் : ஆண்	Photo is available
667	MNL5023585	பெயர் : லட்சுமி கணவர் பெயர்: சந்திரசேகரன் வீட்டு எண் : 537B வயது : 57 பாலினம் : பெண்	Photo is available	668	ZAY0271429	பெயர் : காமராஜ் தந்தை பெயர்: கருப்பையா வீட்டு எண் : 537-e வயது : 59 பாலினம் : ஆண்	Photo is available	669	MNL2390177	பெயர் : வசந்தா கணவர் பெயர்: சங்கரப்பன் வீட்டு எண் : 540 வயது : 79 பாலினம் : பெண்	Photo is available
670	MNL2389286	பெயர் : சீனிவாசன் தந்தை பெயர்: சங்கரப்பன் வீட்டு எண் : 540 வயது : 51 பாலினம் : ஆண்	Photo is available	671	MNL2392009	பெயர் : மதன் தந்தை பெயர்: சங்கரப்பன் வீட்டு எண் : 540 வயது : 47 பாலினம் : ஆண்	Photo is available	672	MNL2389138	பெயர் : இராஜலட்சுமி கணவர் பெயர்: சீனிவாசன் வீட்டு எண் : 540 வயது : 42 பாலினம் : பெண்	Photo is available
673	ZAY1418920	பெயர் : மாரிச்சாமி தந்தை பெயர்: மூக்கையாபிள்ளை வீட்டு எண் : 541 வயது : 76 பாலினம் : ஆண்	Photo is available	674	ZAY1418938	பெயர் : குருவம்மாள் கணவர் பெயர்: மாரிச்சாமி வீட்டு எண் : 541 வயது : 71 பாலினம் : பெண்	Photo is available	675	MNL5023775	பெயர் : கிருஷ்ணசாமி தந்தை பெயர்: கோபால் வீட்டு எண் : 542 வயது : 76 பாலினம் : ஆண்	Photo is available
676	ZAY1418946	பெயர் : தமயந்தி கணவர் பெயர்: கிருஷ்ணசாமி வீட்டு எண் : 542 வயது : 71 பாலினம் : பெண்	Photo is available	677	MNL2389542	பெயர் : சந்திரசேகர் தந்தை பெயர்: கிருஷ்ணசாமி வீட்டு எண் : 542 வயது : 52 பாலினம் : ஆண்	Photo is available	678	ZAY1418953	பெயர் : மீனாட்சி கணவர் பெயர்: அய்யப்பன் வீட்டு எண் : 544 வயது : 66 பாலினம் : பெண்	Photo is available
679	ZAY0271460	பெயர் : சங்கரவேல்பாண்டியன் தந்தை பெயர்: கிருஷ்ணசாமி வீட்டு எண் : 544-a வயது : 57 பாலினம் : ஆண்	Photo is available	680	ZAY0271478	பெயர் : லீலாவதி கணவர் பெயர்: சங்கரவேல்பாண்டியன் வீட்டு எண் : 544-a வயது : 52 பாலினம் : பெண்	Photo is available	681	ZAY0271452	பெயர் : ஸ்டெல்லாமேரி என்ற காயத்ரி கணவர் பெயர்: சந்திரசேகர் வீட்டு எண் : 544-a வயது : 46 பாலினம் : பெண்	Photo is available
682	ZAY1418961	பெயர் : பாக்கியம் கணவர் பெயர்: கணபதி வீட்டு எண் : 546 வயது : 81 பாலினம் : பெண்	Photo is available	683	ZAY1418979	பெயர் : ருக்குமணியொயா கணவர் பெயர்: சிவக்குமார் வீட்டு எண் : 547 வயது : 62 பாலினம் : பெண்	Photo is available	684	MNL1951078	பெயர் : லலிதா கணவர் பெயர்: வைகுண்டபெருமான் வீட்டு எண் : 548 வயது : 55 பாலினம் : பெண்	Photo is available
#2 685	MNL2392066	பெயர் : விஜயகுமாரி கணவர் பெயர்: திம்மி ரெட்டி வீட்டு எண் : 549 வயது : 55 பாலினம் : பெண்	Photo is available	686	MNL3752656	பெயர் : சுப்புராஜ் தந்தை பெயர்: பெருமான் நாயுடு வீட்டு எண் : 552 வயது : 80 பாலினம் : ஆண்	Photo is available	687	MNL1289958	பெயர் : நிர்மலா கணவர் பெயர்: சுப்புராஜ் வீட்டு எண் : 552 வயது : 71 பாலினம் : பெண்	Photo is available
688	MNL1871037	பெயர் : செல்வராஜ் தந்தை பெயர்: சாமுவேல் வீட்டு எண் : 553 வயது : 72 பாலினம் : ஆண்	Photo is available	689	ZAY1418987	பெயர் : சுப்புலட்சுமி கணவர் பெயர்: செல்வராஜ் வீட்டு எண் : 553 வயது : 66 பாலினம் : பெண்	Photo is available	690	MNL5141940	பெயர் : சுரேஷ்குமார் தந்தை பெயர்: செல்வராஜ் வீட்டு எண் : 553 வயது : 44 பாலினம் : ஆண்	Photo is available

சட்டமன்றத் தொகுதியின் எண் மற்றும் பெயர் : 206-விருதுநகர் பிரிவு எண் மற்றும் பெயர் 1-சத்திரரெட்டியபட்டி(வ.கி), சத்திரரெட்டியபட்டி(ஊ), வார்டு 5 சத்திரரெட்டியபட்டி என்.ஜி.ஓ. காலனி கிழக்கு

பாகம் எண் : 90

691 பெயர் : ராஜசேகரன் தந்தை பெயர்: அழகு வீட்டு எண் : 553-a வயது : 48 பாலினம் : ஆண்	ZAY0271494 Photo is available	692 பெயர் : உஷா கணவர் பெயர்: ராஜசேகர் வீட்டு எண் : 553-a வயது : 38 பாலினம் : பெண்	MNL5306956 Photo is available	693 பெயர் : ஆண்டாள் கணவர் பெயர்: ரெங்கராஜ் வீட்டு எண் : 555 வயது : 67 பாலினம் : பெண்	MNL2391910 Photo is available
694 பெயர் : சரவணன் தந்தை பெயர்: ரெங்கராஜ் வீட்டு எண் : 555 வயது : 47 பாலினம் : ஆண்	MNL3752664 Photo is available	695 பெயர் : நாகராஜன் தந்தை பெயர்: சிவனாண்டி வீட்டு எண் : 557 வயது : 59 பாலினம் : ஆண்	ZAY1419001 Photo is available	696 பெயர் : தனலட்சுமி கணவர் பெயர்: நாகராஜன் வீட்டு எண் : 557 வயது : 52 பாலினம் : பெண்	MNL2021046 Photo is available
697 பெயர் : பாண்டிச்செல்வி கணவர் பெயர்: வெங்கடேசன் வீட்டு எண் : 560 வயது : 50 பாலினம் : பெண்	MNL1309244 Photo is available	698 பெயர் : காமராஜ் தந்தை பெயர்: போஜராஜ் வீட்டு எண் : 561 வயது : 86 பாலினம் : ஆண்	ZAY0270934 Photo is available	699 பெயர் : பாஸ்கரன் தந்தை பெயர்: காமராஜ் வீட்டு எண் : 561 வயது : 54 பாலினம் : ஆண்	ZAY0270918 Photo is available
700 பெயர் : ராதமணி கணவர் பெயர்: பாஸ்கரன் வீட்டு எண் : 561 வயது : 48 பாலினம் : பெண்	ZAY0270926 Photo is available	701 பெயர் : இராமமூர்த்தி தந்தை பெயர்: ராஜீபிள்ளை வீட்டு எண் : 561-a வயது : 54 பாலினம் : ஆண்	ZAY0271106 Photo is available	702 பெயர் : செல்வக்குமாரி தந்தை பெயர்: ராமமூர்த்தி வீட்டு எண் : 561-a வயது : 47 பாலினம் : பெண்	ZAY0271122 Photo is available
703 பெயர் : சந்திரா கணவர் பெயர்: செல்லச்சாமி வீட்டு எண் : 562 வயது : 74 பாலினம் : பெண்	MNL1870658 Photo is available	704 பெயர் : பாண்டியராஜன் தந்தை பெயர்: செல்லச்சாமி வீட்டு எண் : 562 வயது : 52 பாலினம் : ஆண்	ZAY0270959 Photo is available	705 பெயர் : செல்வவேலம்மாள் தந்தை பெயர்: பாண்டியராஜன் வீட்டு எண் : 562 வயது : 50 பாலினம் : பெண்	ZAY0270967 Photo is available
706 பெயர் : முருகேசன் தந்தை பெயர்: ஆறுமுகச்சாமி வீட்டு எண் : 564 வயது : 67 பாலினம் : ஆண்	GQW1713544 Photo is available	707 பெயர் : ராஜேஸ்வரி கணவர் பெயர்: குருசாமி வீட்டு எண் : 564-a வயது : 61 பாலினம் : பெண்	ZAY1419027 Photo is available	708 பெயர் : சோமசுந்தரம் தந்தை பெயர்: குருசாமி வீட்டு எண் : 564-a வயது : 42 பாலினம் : ஆண்	MNL5076682 Photo is available
709 பெயர் : வ.மு.யாழ்மொழி தந்தை பெயர்: முருகேசன் வீட்டு எண் : 564-a வயது : 35 பாலினம் : பெண்	ZAY0270876 Photo is available	710 பெயர் : சுப்பிரமணியன் தந்தை பெயர்: மீனாட்சிசுந்தரம் வீட்டு எண் : 566 வயது : 72 பாலினம் : ஆண்	MNL5023783 Photo is available	711 பெயர் : விஜயலெட்சுமி கணவர் பெயர்: சுப்பிரமணியன் வீட்டு எண் : 566 வயது : 59 பாலினம் : பெண்	ZAY1419035 Photo is available
712 பெயர் : லீலாவதி கணவர் பெயர்: மோகன்ராம்காந்தி வீட்டு எண் : 567 வயது : 71 பாலினம் : பெண்	ZAY1419043 Photo is available	713 பெயர் : ராஜா தந்தை பெயர்: துரைபாண்டி வீட்டு எண் : 568 வயது : 69 பாலினம் : ஆண்	MNL2392223 Photo is available	714 பெயர் : நாகரத்தினம் கணவர் பெயர்: ராஜா வீட்டு எண் : 568 வயது : 59 பாலினம் : பெண்	ZAY1419050 Photo is available
715 பெயர் : சண்முகநாதன் தந்தை பெயர்: இராஜேந்திரன் வீட்டு எண் : 569 வயது : 40 பாலினம் : ஆண்	MNL3413234 Photo is available	716 பெயர் : கார்மேகம் தந்தை பெயர்: பிச்சைமுத்து வீட்டு எண் : 570 வயது : 76 பாலினம் : ஆண்	ZAY1419068 Photo is available	717 பெயர் : தமிழரசி கணவர் பெயர்: கார்மேகம் வீட்டு எண் : 570 வயது : 71 பாலினம் : பெண்	ZAY1419076 Photo is available
718 பெயர் : கீதா தந்தை பெயர்: கார்மேகம் வீட்டு எண் : 570 வயது : 49 பாலினம் : பெண்	MNL1290998 Photo is available	719 பெயர் : வெங்கடேசன் தந்தை பெயர்: ஜெகநாதன் வீட்டு எண் : 571 வயது : 40 பாலினம் : ஆண்	MNL2389781 Photo is available	720 பெயர் : சண்முகசிவமணி தந்தை பெயர்: கோவிந்தராஜ் வீட்டு எண் : 572 வயது : 64 பாலினம் : ஆண்	ZAY1419084 Photo is available

சட்டமன்றத் தொகுதியின் எண் மற்றும் பெயர் : 206-விருதுநகர்
பிரிவு எண் மற்றும் பெயர் 1-சத்திரரெட்டியப்பட்டி(வ.கி), சத்திரரெட்டியப்பட்டி(ஊ), வார்டு 5 சத்திரரெட்டியப்பட்டி என்.ஜி.ஓ. காலனி கிழக்கு

பாகம் எண் : 90

721 பெயர் : மல்லிகா கணவர் பெயர் : சண்முகசிவமணி வீட்டு எண் : 572 வயது : 61 பாலினம் : பெண் Photo is available	ZAY1422484	722 பெயர் : பவிஷ்ணா தந்தை பெயர் : சண்முகசிவமணி வீட்டு எண் : 572 வயது : 35 பாலினம் : பெண் Photo is available	ZAY0270819	723 பெயர் : புயல்நிதி தந்தை பெயர் : கணபதியப்ப நாடார் வீட்டு எண் : 574 வயது : 76 பாலினம் : ஆண் Photo is available	ZAY1422500
724 பெயர் : ராஜேஸ்வரி கணவர் பெயர் : புயல்நிதி வீட்டு எண் : 574 வயது : 72 பாலினம் : பெண் Photo is available	ZAY1422518	725 பெயர் : பாலகிருஷ்ணன் தந்தை பெயர் : நாராயணசாமி வீட்டு எண் : 578 வயது : 78 பாலினம் : ஆண் Photo is available	MNL1881283	726 பெயர் : கலாவதி ராஜாராம் கணவர் பெயர் : இராஜாராம் வீட்டு எண் : 579 வயது : 67 பாலினம் : பெண் Photo is available	ZAY1422567
727 பெயர் : தர்மராஜ் தந்தை பெயர் : பொட்டிசாமி வீட்டு எண் : 583 வயது : 60 பாலினம் : ஆண் Photo is available	ZAY1422575	728 பெயர் : தனவிஜயன் தந்தை பெயர் : தர்மராஜன் வீட்டு எண் : 584 வயது : 59 பாலினம் : ஆண் Photo is available	MNL1299551	729 பெயர் : மகேஸ்வரி கணவர் பெயர் : தனவிஜயன் வீட்டு எண் : 584 வயது : 53 பாலினம் : பெண் Photo is available	ZAY1422583
730 பெயர் : முருகேசன் தந்தை பெயர் : சென்னப்பசெட்டியார் வீட்டு எண் : 586A வயது : 76 பாலினம் : ஆண் Photo is available	ZAY1422609	731 பெயர் : சுப்புலட்சுமி கணவர் பெயர் : முருகேசன் வீட்டு எண் : 586A வயது : 69 பாலினம் : பெண் Photo is available	ZAY1422617	732 பெயர் : ஜோதிமணி தந்தை பெயர் : சவுண்டையாசெட்டியார் வீட்டு எண் : 586A வயது : 47 பாலினம் : ஆண் Photo is available	MNL5141965
733 பெயர் : செங்கதிர்செல்வி தந்தை பெயர் : முருகேசன் வீட்டு எண் : 586A வயது : 45 பாலினம் : பெண் Photo is available	MNL1984301	# 734 பெயர் : பிருந்தா தேவி தந்தை பெயர் : முருகேசன் வீட்டு எண் : 5/586 வயது : 41 பாலினம் : பெண் Photo is available	MNL1984178	735 பெயர் : தேவராஜ் தந்தை பெயர் : சுப்பா ரெட்டியார் வீட்டு எண் : 590 வயது : 79 பாலினம் : ஆண் Photo is available	ZAY1422625
736 பெயர் : வசந்தாதேவி கணவர் பெயர் : தேவராஜ் வீட்டு எண் : 590 வயது : 74 பாலினம் : பெண் Photo is available	ZAY1422633	737 பெயர் : ராஜேஸ்குமார்பால்ஸ் தந்தை பெயர் : தேவராஜ் வீட்டு எண் : 590 வயது : 48 பாலினம் : ஆண் Photo is available	MNL2393148	738 பெயர் : தேவ்ஆனந்த்பால்ஸ் தந்தை பெயர் : தேவராஜ் வீட்டு எண் : 590 வயது : 44 பாலினம் : ஆண் Photo is available	MNL5023973
739 பெயர் : கோவிந்தராஜ் தந்தை பெயர் : பெருமாள்சாமி வீட்டு எண் : 594 வயது : 59 பாலினம் : ஆண் Photo is available	MNL2391613	740 பெயர் : ரேணுகாதேவி கணவர் பெயர் : கோவிந்தராஜ் வீட்டு எண் : 594 வயது : 53 பாலினம் : பெண் Photo is available	MNL2392280	741 பெயர் : ஜெகநாதன் தந்தை பெயர் : சீனிவாசகன் வீட்டு எண் : 595 வயது : 70 பாலினம் : ஆண் Photo is available	MNL5141973
742 பெயர் : கலாவதி கணவர் பெயர் : ஜெகநாதன் வீட்டு எண் : 595 வயது : 62 பாலினம் : பெண் Photo is available	ZAY1422641	743 பெயர் : நர்மதா தந்தை பெயர் : ஜெகநாதன் வீட்டு எண் : 595 வயது : 35 பாலினம் : பெண் Photo is available	ZAY0270579	744 பெயர் : தேவிகா கணவர் பெயர் : கெங்கராஜ் வீட்டு எண் : 599 வயது : 59 பாலினம் : பெண் Photo is available	MNL2389955
745 பெயர் : பிரேம்குமார் தந்தை பெயர் : மாணிக்கவாசகம் வீட்டு எண் : 600 வயது : 26 பாலினம் : ஆண் Photo is available	ZAY1749282	746 பெயர் : அகிலேஸ்வரன் தந்தை பெயர் : வீ ஆர் ஆர் ராம்குமார் வீட்டு எண் : 600A வயது : 24 பாலினம் : ஆண் Photo is available	ZAY1752781	747 பெயர் : சுந்தர்ராஜன் தந்தை பெயர் : குருசாமி நாயுடு வீட்டு எண் : 602A வயது : 81 பாலினம் : ஆண் Photo is available	MNL2392405
748 பெயர் : ராமலிங்கம் தந்தை பெயர் : காந்திமதிநாதபிள்ளை வீட்டு எண் : 604 வயது : 73 பாலினம் : ஆண் Photo is available	ZAY1422666	749 பெயர் : பிரமு கணவர் பெயர் : ராமலிங்கம் வீட்டு எண் : 604 வயது : 65 பாலினம் : பெண் Photo is available	ZAY1422674	750 பெயர் : கற்பகவள்ளி தந்தை பெயர் : ராமலிங்கம் வீட்டு எண் : 604 வயது : 49 பாலினம் : பெண் Photo is available	MNL2388916

751 பெயர் : மாரீஸ்வரி தந்தை பெயர்: ராமலிங்கம் வீட்டு எண் : 604 வயது : 45 பாலினம் : பெண்	MNL2388932 Photo is available	752 பெயர் : சொக்கலிங்கம் தந்தை பெயர்: ராமலிங்கம் வீட்டு எண் : 604 வயது : 43 பாலினம் : ஆண்	MNL2389054 Photo is available	753 பெயர் : ஸ்ரீபாலாஜி தந்தை பெயர்: துரைராஜ் வீட்டு எண் : 607 வயது : 59 பாலினம் : ஆண்	MNL1965789 Photo is available
754 பெயர் : உமாராணி கணவர் பெயர்: ஸ்ரீபாலாஜி வீட்டு எண் : 607 வயது : 54 பாலினம் : பெண்	MNL1965797 Photo is available	# 755 பெயர் : அக்னிமாரிமுத்து மா தந்தை பெயர்: மாரியப்ப நாடார் வீட்டு எண் : 608 வயது : 76 பாலினம் : ஆண்	ZAY1422682 Photo is available	# 756 பெயர் : அனுஷ்யா இரா கணவர் பெயர்: அக்னிமாரிமுத்து வீட்டு எண் : 608 வயது : 71 பாலினம் : பெண்	ZAY1422690 Photo is available
757 பெயர் : கருப்பசாமி தந்தை பெயர்: காளியப்பன் வீட்டு எண் : 609 வயது : 58 பாலினம் : ஆண்	ZAY1422708 Photo is available	758 பெயர் : பகவதீமீனாட்சி தந்தை பெயர்: குருசாமி வீட்டு எண் : 611 வயது : 34 பாலினம் : பெண்	ZAY0270629 Photo is available	759 பெயர் : ராமகிருஷ்ணன் தந்தை பெயர்: ரெங்கசாமி வீட்டு எண் : 612 வயது : 66 பாலினம் : ஆண்	MNL1952753 Photo is available
760 பெயர் : சிவராணி கணவர் பெயர்: ராமகிருஷ்ணன் வீட்டு எண் : 612 வயது : 54 பாலினம் : பெண்	MNL1952761 Photo is available	761 பெயர் : சுந்தரேஸ்வரி கணவர் பெயர்: கிருஷ்ணன் வீட்டு எண் : 615 வயது : 58 பாலினம் : பெண்	ZAY1422716 Photo is available	762 பெயர் : கண்ணன் தந்தை பெயர்: கிருஷ்ணன் வீட்டு எண் : 615 வயது : 36 பாலினம் : ஆண்	ZAY0271536 Photo is available
763 பெயர் : லலிதா கணவர் பெயர்: பழனிச்சாமி வீட்டு எண் : 616 வயது : 61 பாலினம் : பெண்	MNL1870971 Photo is available	764 பெயர் : கண்ணன் தந்தை பெயர்: சீனிவாசன் வீட்டு எண் : 618A வயது : 60 பாலினம் : ஆண்	ZAY1422724 Photo is available	765 பெயர் : தமிழ்ச்செல்வி கணவர் பெயர்: கண்ணன் வீட்டு எண் : 618A வயது : 57 பாலினம் : பெண்	ZAY1422732 Photo is available
766 பெயர் : கருணாகரன் தந்தை பெயர்: யாகோப்பு வீட்டு எண் : 619 வயது : 66 பாலினம் : ஆண்	MNL1974997 Photo is available	767 பெயர் : வாசுகி கணவர் பெயர்: கருணாகரன் வீட்டு எண் : 619 வயது : 62 பாலினம் : பெண்	MNL2020717 Photo is available	768 பெயர் : ரெங்கநாதன் தந்தை பெயர்: நாராயணன் வீட்டு எண் : 619A வயது : 83 பாலினம் : ஆண்	ZAY1422740 Photo is available
769 பெயர் : ஜெயமணி கணவர் பெயர்: ரெங்கநாதன் வீட்டு எண் : 619A வயது : 78 பாலினம் : பெண்	ZAY1422757 Photo is available	770 பெயர் : சுகுமார் தந்தை பெயர்: ரெங்கநாதன் வீட்டு எண் : 619-a வயது : 52 பாலினம் : பெண்	ZAY0270751 Photo is available	771 பெயர் : சண்முகப்பிரியா கணவர் பெயர்: சுகுமார் வீட்டு எண் : 619-a வயது : 40 பாலினம் : பெண்	ZAY0270769 Photo is available
772 பெயர் : காயத்ரி கணவர் பெயர்: சுந்தர்ராஜன் வீட்டு எண் : 625A வயது : 64 பாலினம் : பெண்	ZAY1422765 Photo is available	773 பெயர் : ரமேஷ்சந்தர் தந்தை பெயர்: சுந்தர்ராஜன் வீட்டு எண் : 625A வயது : 43 பாலினம் : ஆண்	MNL3414299 Photo is available	774 பெயர் : பத்மாவதி கணவர் பெயர்: சீனிவாசன் வீட்டு எண் : 626 வயது : 59 பாலினம் : பெண்	ZAY1422773 Photo is available
775 பெயர் : சீனிவாசன் தந்தை பெயர்: பெருமாள்சாமி நாயக்கர் வீட்டு எண் : 626A வயது : 74 பாலினம் : ஆண்	ZAY1422781 Photo is available	776 பெயர் : ராஜபிரீதா தந்தை பெயர்: ராமமூர்த்தி வீட்டு எண் : 626A வயது : 27 பாலினம் : பெண்	ZAY1749241 Photo is available	777 பெயர் : சாந்தகுமாரி கணவர் பெயர்: பொன்னுராஜ் வீட்டு எண் : 628 வயது : 79 பாலினம் : பெண்	ZAY1422815 Photo is available
778 பெயர் : செல்லத்துரை தந்தை பெயர்: பொன்னுமணி வீட்டு எண் : 629 வயது : 71 பாலினம் : ஆண்	ZAY1422831 Photo is available	779 பெயர் : எஸ்தர்விஜயராணி கணவர் பெயர்: செல்லத்துரை வீட்டு எண் : 629 வயது : 69 பாலினம் : பெண்	ZAY1422849 Photo is available	780 பெயர் : விடியாநான்சி தந்தை பெயர்: செல்லத்துரை வீட்டு எண் : 629 வயது : 42 பாலினம் : பெண்	MNL2391142 Photo is available

781 பெயர் : ராமகிருஷ்ணன் தந்தை பெயர்: சுப்பையா வீட்டு எண் : 630 வயது : 73 பாலினம் : ஆண் Photo is available	ZAY1422856	782 பெயர் : பாரிஜாதம் கணவர் பெயர்: ராமகிருஷ்ணன் வீட்டு எண் : 630 வயது : 65 பாலினம் : பெண் Photo is available	ZAY1422864	783 பெயர் : சாந்தகுமாரி கணவர் பெயர்: சுந்தரராஜ் வீட்டு எண் : 630A வயது : 69 பாலினம் : பெண் Photo is available	ZAY1422880
784 பெயர் : மணிவண்ணராஜா தந்தை பெயர்: சுந்தரராஜன் வீட்டு எண் : 630A வயது : 46 பாலினம் : ஆண் Photo is available	MNL2392892	785 பெயர் : வீரபுத்திரன் தந்தை பெயர்: பெருமாள் வீட்டு எண் : 632 வயது : 87 பாலினம் : ஆண் Photo is available	ZAY1422898	786 பெயர் : தனலட்சுமி கணவர் பெயர்: வீரபுத்திரன் வீட்டு எண் : 632 வயது : 79 பாலினம் : பெண் Photo is available	ZAY1422906
787 பெயர் : வெயிலுமுத்துச்சாமி தந்தை பெயர்: சங்கரலிங்கம் வீட்டு எண் : 632-A வயது : 74 பாலினம் : ஆண் Photo is available	ZAY0874578	788 பெயர் : மாலதி கணவர் பெயர்: வெயிலுமுத்துச்சாமி வீட்டு எண் : 632-A வயது : 66 பாலினம் : பெண் Photo is available	ZAY0874602	789 பெயர் : கார்த்திகேயன் தந்தை பெயர்: ஆறுமுகம் வீட்டு எண் : 634/221பி வயது : 34 பாலினம் : ஆண் Photo is available	ZAY0270983
790 பெயர் : சரவணன் தந்தை பெயர்: ராமசாமி வீட்டு எண் : 634-A வயது : 54 பாலினம் : ஆண் Photo is available	HKN2965077	791 பெயர் : பானுமலர் கணவர் பெயர்: சரவணன் வீட்டு எண் : 634-A வயது : 47 பாலினம் : பெண் Photo is available	MKN1377134	792 பெயர் : சண்முகசுந்தரம் தந்தை பெயர்: கருப்பையா வீட்டு எண் : 637 வயது : 63 பாலினம் : ஆண் Photo is available	ZAY1422930
793 பெயர் : அன்புச்செல்வி கணவர் பெயர்: சண்முகசுந்தரம் வீட்டு எண் : 637 வயது : 58 பாலினம் : பெண் Photo is available	ZAY1422948	794 பெயர் : வெயில்ராஜன் தந்தை பெயர்: சண்முகம் வீட்டு எண் : 637B வயது : 54 பாலினம் : ஆண் Photo is available	MNL2390169	795 பெயர் : பிச்சைவள்ளி கணவர் பெயர்: ராஜாமணி வீட்டு எண் : 639 வயது : 66 பாலினம் : பெண் Photo is available	MNL2391167
796 பெயர் : ஆனந்தராஜ் தந்தை பெயர்: ராஜாமணி வீட்டு எண் : 639 வயது : 45 பாலினம் : ஆண் Photo is available	MNL2391118	797 பெயர் : காந்திராஜ் தந்தை பெயர்: ராஜாமணி வீட்டு எண் : 639 வயது : 44 பாலினம் : ஆண் Photo is available	MNL5141981	798 பெயர் : ஜெயபால் தந்தை பெயர்: மாயா வீட்டு எண் : 640A வயது : 66 பாலினம் : ஆண் Photo is available	MNL3412426
799 பெயர் : நிர்மலாதேவி கணவர் பெயர்: ஜெயபால் வீட்டு எண் : 640A வயது : 56 பாலினம் : பெண் Photo is available	MNL3412269	800 பெயர் : மனோவாசகி தந்தை பெயர்: ஜெயபால் வீட்டு எண் : 640A வயது : 36 பாலினம் : பெண் Photo is available	ZAY0270694	801 பெயர் : மனோஜ்பிரபாகர் தந்தை பெயர்: ஜெயபால் வீட்டு எண் : 640-a வயது : 34 பாலினம் : ஆண் Photo is available	ZAY0270728
802 பெயர் : ஞானசௌந்தரி கணவர் பெயர்: செல்லப்பன் வீட்டு எண் : 643 வயது : 79 பாலினம் : பெண் Photo is available	ZAY1422955	803 பெயர் : சுரேஷ் தந்தை பெயர்: செல்லப்பன் வீட்டு எண் : 643 வயது : 58 பாலினம் : ஆண் Photo is available	ZAY1422963	804 பெயர் : செல்வராணி கணவர் பெயர்: சுரேஷ் வீட்டு எண் : 643 வயது : 52 பாலினம் : பெண் Photo is available	ZAY1422971
805 பெயர் : அமர்நாத் தந்தை பெயர்: செல்லப்பன் வீட்டு எண் : 643 வயது : 51 பாலினம் : ஆண் Photo is available	ZAY1422989	806 பெயர் : அசோகன் தந்தை பெயர்: அருணாசலம் வீட்டு எண் : 644 வயது : 55 பாலினம் : ஆண் Photo is available	MNL1289701	807 பெயர் : சங்கர்பாபு தந்தை பெயர்: அருணாசலம் வீட்டு எண் : 644 வயது : 51 பாலினம் : ஆண் Photo is available	MNL1291087
808 பெயர் : மோகன்நாஸ் தந்தை பெயர்: நடராஜன் வீட்டு எண் : 660 வயது : 52 பாலினம் : ஆண் Photo is available	MNL5142005	809 பெயர் : சண்முகசுந்தரம் தந்தை பெயர்: அங்கண்ணன் வீட்டு எண் : 661 வயது : 67 பாலினம் : ஆண் Photo is available	ZAY1422997	810 பெயர் : சித்ரா தேவி கணவர் பெயர்: வெங்கடேசன் வீட்டு எண் : 661-a வயது : 46 பாலினம் : பெண் Photo is available	DHP1812114

சட்டமன்றத் தொகுதியின் எண் மற்றும் பெயர் : 206-விருதுநகர்
பிரிவு எண் மற்றும் பெயர் 1-சத்திரரெட்டியப்பட்டி(வ.கி), சத்திரரெட்டியப்பட்டி(ஊ), வார்டு 5 சத்திரரெட்டியப்பட்டி என்.ஜி.ஓ. காலனி கிழக்கு

பாகம் எண் : 90

811 பெயர் : விஜயலட்சுமி கணவர் பெயர்: குருசாமி வீட்டு எண் : 664 வயது : 56 பாலினம் : பெண்	MNL1289909 Photo is available	812 பெயர் : ரவிச்சந்திரன் தந்தை பெயர்: சீனிவாசன் வீட்டு எண் : 665 வயது : 53 பாலினம் : ஆண்	MNL5024146 Photo is available	813 பெயர் : ராஜலட்சுமி கணவர் பெயர்: ரவிச்சந்திரன் வீட்டு எண் : 665 வயது : 50 பாலினம் : பெண்	MNL5023379 Photo is available
814 பெயர் : இளங்கோவன் தந்தை பெயர்: தாயுமானவர் வீட்டு எண் : 665A வயது : 69 பாலினம் : ஆண்	ZAY1423011 Photo is available	815 பெயர் : பவாணி கணவர் பெயர்: இளங்கோவன் வீட்டு எண் : 665A வயது : 67 பாலினம் : பெண்	ZAY1423029 Photo is available	816 பெயர் : சுக்தா தந்தை பெயர்: இளங்கோவன் வீட்டு எண் : 665A வயது : 35 பாலினம் : பெண்	ZAY0271023 Photo is available
817 பெயர் : இப்ராஹிம் தந்தை பெயர்: சிந்தாசேகம்தார் வீட்டு எண் : 667A வயது : 61 பாலினம் : ஆண்	MNL1950120 Photo is available	818 பெயர் : நிஷான்பாணு கணவர் பெயர்: இப்ராகிம் வீட்டு எண் : 667A வயது : 56 பாலினம் : பெண்	MNL1950138 Photo is available	819 பெயர் : அசோதை கணவர் பெயர்: நாராயணன் வீட்டு எண் : 669 வயது : 86 பாலினம் : பெண்	MNL1290600 Photo is available
820 பெயர் : தமிழ்ச்செல்வன் தந்தை பெயர்: நாராயணன் வீட்டு எண் : 669 வயது : 66 பாலினம் : ஆண்	ZAY1423060 Photo is available	821 பெயர் : நிர்மலா தந்தை பெயர்: நாராயணன் வீட்டு எண் : 669 வயது : 60 பாலினம் : பெண்	MNL1290782 Photo is available	822 பெயர் : ஜெயபாரதி கணவர் பெயர்: தமிழ்ச்செல்வன் வீட்டு எண் : 669 வயது : 55 பாலினம் : பெண்	ZAY1423078 Photo is available
823 பெயர் : ஜெயலட்சுமி கணவர் பெயர்: ராஜாராம் வீட்டு எண் : 671 வயது : 64 பாலினம் : பெண்	ZAY1423094 Photo is available	824 பெயர் : ஞானமணி கணவர் பெயர்: செல்வராஜன் வீட்டு எண் : 672 வயது : 60 பாலினம் : பெண்	ZAY1423102 Photo is available	825 பெயர் : சரஸ்வதி கணவர் பெயர்: கேசவநாராயணன் வீட்டு எண் : 674 வயது : 76 பாலினம் : பெண்	ZAY1423136 Photo is available
826 பெயர் : ரங்கராஜன் தந்தை பெயர்: கேசவநாராயணன் வீட்டு எண் : 674 வயது : 52 பாலினம் : ஆண்	MNL2389088 Photo is available	827 பெயர் : கார்த்திகேயன் தந்தை பெயர்: கோபால்சாமி வீட்டு எண் : 679 வயது : 53 பாலினம் : ஆண்	ZAY1423193 Photo is available	828 பெயர் : கதிரேசன் தந்தை பெயர்: சுப்பையா வீட்டு எண் : 680 வயது : 76 பாலினம் : ஆண்	MNL1870625 Photo is available
829 பெயர் : தனலட்சுமி கணவர் பெயர்: கதிரேசன் வீட்டு எண் : 680 வயது : 70 பாலினம் : பெண்	MNL1870633 Photo is available	830 பெயர் : சௌந்தரபாண்டியன் தந்தை பெயர்: கதிரேசன் வீட்டு எண் : 680 வயது : 49 பாலினம் : ஆண்	MNL1983063 Photo is available	831 பெயர் : சொர்ணபாலா கணவர் பெயர்: சௌந்திரபாண்டியன் வீட்டு எண் : 680 வயது : 43 பாலினம் : பெண்	ZAY0271080 Photo is available
832 பெயர் : ராமச்சந்திரன் தந்தை பெயர்: முருகேசன் வீட்டு எண் : 683 வயது : 66 பாலினம் : ஆண்	MNL1952720 Photo is available	833 பெயர் : முருகேசன் தந்தை பெயர்: ராமச்சந்திரன் வீட்டு எண் : 683 வயது : 32 பாலினம் : ஆண்	ZAY0874727 Photo is available	834 பெயர் : கருப்பசாமி தந்தை பெயர்: ராமச்சந்திரன் வீட்டு எண் : 739 வயது : 54 பாலினம் : ஆண்	ZAY0542472 Photo is available
835 பெயர் : சின்னகாளீஸ் தந்தை பெயர்: முனியாண்டி வீட்டு எண் : 744C வயது : 25 பாலினம் : பெண்	ZAY1749191 Photo is available	836 பெயர் : பவித்ரா கணவர் பெயர்: செல்வராஜ் வீட்டு எண் : 5813 வயது : 41 பாலினம் : பெண்	ZAY0497883 Photo is available	837 பெயர் : ஜஸ்வர்யா தந்தை பெயர்: இராமகிருஷ்ணன் வீட்டு எண் : B-25 வயது : 35 பாலினம் : பெண்	ZAY0808378 Photo is available
# 838 பெயர் : அனிஸ் பாத்திமா கு கணவர் பெயர்: முஸ்தபா வீட்டு எண் : c-0106 வயது : 25 பாலினம் : பெண்	ZAY1241579 Photo is available	839 பெயர் : வஜிதா கணவர் பெயர்: குத்புதின் வீட்டு எண் : d-106 வயது : 46 பாலினம் : பெண்	ZAY0923029 Photo is available	840 பெயர் : தீக்ச யோகா த கோ தந்தை பெயர்: தங்கராஜ் ச வீட்டு எண் : எண் 5/646 வயது : 19 பாலினம் : பெண்	ZAY2143501 Photo is available

சட்டமன்றத் தொகுதியின் எண் மற்றும் பெயர் : 206-விருதுநகர்
பிரிவு எண் மற்றும் பெயர் 1-சத்திரரெட்டியபட்டி(வ.கி), சத்திரரெட்டியபட்டி(ஊ), வார்டு 5 சத்திரரெட்டியபட்டி என்.ஜி.ஓ. காலனி கிழக்கு



பாகம் எண் : 90

841

ZAY2048072

பெயர் : சடலிங்கம் ஜே
தந்தை பெயர்: ஜோதிலிங்கம்
வீட்டு எண் : ஜோதிலிங்கம்
வயது : 23 பாலினம் : ஆண்

Photo is
available

842	1	ZAY2156594	பெயர் : ஜெயமாலா கணவர் பெயர்: பாலசுப்ரமணியன் வீட்டு எண் : 5/3ஏ-15 வயது : 54 பாலினம் : பெண்	Photo is available
843	1	ZAY2159739	பெயர் : பாலசுப்ரமணியன் தந்தை பெயர்: ராமகிருஷ்ணன் வீட்டு எண் : 5/3ஏ-15 வயது : 65 பாலினம் : ஆண்	Photo is available
844	1	ZAY2160778	பெயர் : ரமணா தந்தை பெயர்: கார்த்திகை செல்வ குமார் துரை வீட்டு எண் : 5/562பி வயது : 19 பாலினம் : ஆண்	Photo is available
845	1	ZAY2161123	பெயர் : பிரதீபா தந்தை பெயர்: ரவிசந்தரன் வீட்டு எண் : 5/673ஏ வயது : 28 பாலினம் : பெண்	Photo is available
846	1	ZAY2161271	பெயர் : ஹரிஷ் தந்தை பெயர்: வாசுபதி வீட்டு எண் : 5/529 வயது : 31 பாலினம் : ஆண்	Photo is available
847	1	ZAY2161388	பெயர் : சிவ ரஞ்சினி தந்தை பெயர்: சீனிவாசன் வீட்டு எண் : 5/540 வயது : 19 பாலினம் : பெண்	Photo is available
848	1	ZAY2161537	பெயர் : மாரீஸ்வரன் தந்தை பெயர்: அழகர்சாமி வீட்டு எண் : 5/590 வயது : 45 பாலினம் : ஆண்	Photo is available
849	1	ZAY2161594	பெயர் : கோபிரத்தினசாமி இதரர் பெயர்: அமராவதி வீட்டு எண் : 5/509ம்2 வயது : 27 பாலினம் : ஆண்	Photo is available
850	1	ZAY2162725	பெயர் : சந்திய தேவி தந்தை பெயர்: முனியாண்டி வீட்டு எண் : 5/638பி வயது : 25 பாலினம் : பெண்	Photo is available
851	1	ZAY2163319	பெயர் : ஜனனி தந்தை பெயர்: ஜெயபாண்டியன் வீட்டு எண் : 5/2ஏ6 வயது : 18 பாலினம் : பெண்	Photo is available
852	1	ZAY2163384	பெயர் : பரத ராஜன் இதரர் பெயர்: கண்மணி வீட்டு எண் : 5/497ஏ வயது : 76 பாலினம் : ஆண்	Photo is available
853	1	ZAY2163426	பெயர் : பரணி கிருஷ்ண தந்தை பெயர்: சத்ராஷேகர் வீட்டு எண் : 5/542 வயது : 19 பாலினம் : ஆண்	Photo is available
854	1	ZAY2163459	பெயர் : நாகலட்சுமி கணவர் பெயர்: முருகன் வீட்டு எண் : 5/536 வயது : 53 பாலினம் : பெண்	Photo is available
855	1	ZAY2164184	பெயர் : நாகராஜன் சங்கரலிங்கம் தந்தை பெயர்: சங்கரலிங்கம் வீட்டு எண் : 5/563 வயது : 48 பாலினம் : ஆண்	Photo is available
856	1	ZAY2164218	பெயர் : காசி பிரேம் தாயின் பெயர்: கலை செல்வி வீட்டு எண் : 5/623 வயது : 28 பாலினம் : ஆண்	Photo is available
857	1	ZAY2164226	பெயர் : அஜய் கார்த்திக் தந்தை பெயர்: வெங்கடேசன் வீட்டு எண் : 5/661ஏ வயது : 18 பாலினம் : ஆண்	Photo is available
858	1	ZAY2164283	பெயர் : தினஹரி தந்தை பெயர்: ராஜசெல்வம் வீட்டு எண் : 5/530 வயது : 21 பாலினம் : பெண்	Photo is available
859	1	ZAY2164309	பெயர் : கலைச்செல்வி இதரர் பெயர்: காசி பிரேம் வீட்டு எண் : 5/623 வயது : 52 பாலினம் : பெண்	Photo is available
860	1	ZAY2164333	பெயர் : விஜய ராஜன் தந்தை பெயர்: செல்வராஜன் வீட்டு எண் : 5/672 வயது : 41 பாலினம் : ஆண்	Photo is available
861	1	ZAY2164366	பெயர் : முருகன் தந்தை பெயர்: கருப்பையா வீட்டு எண் : 5/536 வயது : 57 பாலினம் : ஆண்	Photo is available
862	1	ZAY2164374	பெயர் : தர்ஷினி போதிகா தந்தை பெயர்: முருகன் வீட்டு எண் : 5/536 வயது : 22 பாலினம் : ஆண்	Photo is available
863	1	ZAY2170595	பெயர் : கதீஜாபீவி கணவர் பெயர்: முகமது ஆரிஷ் வீட்டு எண் : 6/292 வயது : 43 பாலினம் : பெண்	Photo is available
864	1	ZAY2170629	பெயர் : திம்மீரெட்டி தந்தை பெயர்: முகபரெட்டியார் வீட்டு எண் : 5/549 வயது : 58 பாலினம் : ஆண்	Photo is available
865	1	ZAY2170678	பெயர் : கீன சுரேஷ்குமார் பிரேமா தந்தை பெயர்: சுரேஷ் குமார் வீட்டு எண் : 5/530 பி வயது : 19 பாலினம் : பெண்	Photo is available
866	1	ZAY2174845	பெயர் : கோபி ரத்தினச்சாமி தந்தை பெயர்: ரத்தினச்சாமி வீட்டு எண் : 5/509ம்-1 வயது : 48 பாலினம் : ஆண்	Photo is available
867	1	ZAY2176311	பெயர் : பிரேம் ராஜேந்தரன் கணவர் பெயர்: சுரேஷ்குமார் வீட்டு எண் : 5/530 பி வயது : 43 பாலினம் : பெண்	Photo is available
868	1	ZAY2177103	பெயர் : காயன சுரேஷ்குமார் பிரேம் தந்தை பெயர்: சுரேஷ்குமார் வீட்டு எண் : 5/530 பி வயது : 21 பாலினம் : பெண்	Photo is available
869	1	ZAY2179315	பெயர் : மேரி சிந்துஜா நி மேம் கணவர் பெயர்: ரிஜின் ஏ வி வீட்டு எண் : 5/2ஏ-1ஏ வயது : 39 பாலினம் : பெண்	Photo is available
870	1	ZAY2181295	பெயர் : கலாராணி தந்தை பெயர்: முனியாண்டி முனியாண்டி வீட்டு எண் : 5/638-பி வயது : 51 பாலினம் : பெண்	Photo is available
871	1	ZAY2186153	பெயர் : அருண் குமார் தந்தை பெயர்: அருண் குமார் வீட்டு எண் : 5/531 வயது : 18 பாலினம் : ஆண்	Photo is available

872	1	ZAY2186633	பெயர் : ன் ஃப்ரூடிலட கணவர் பெயர்: ஜுவஹர் வீட்டு எண் : 5/732ஏ வயது : 36 பாலினம் : பெண்	Photo is available
873	1	ZAY2189397	பெயர் : சந்தோஷ் தந்தை பெயர்: கருணாகர பாண்டியன் வீட்டு எண் : 5/506-ஏ-1 வயது : 18 பாலினம் : ஆண்	Photo is available
874	1	ZAY0547513	பெயர் : உமாமகேஸ்வரி கணவர் பெயர்: கணேசன் வீட்டு எண் : 5/1ஏ/15ஏ வயது : 51 பாலினம் : பெண்	Photo is available
875	1	ZAY1750991	பெயர் : ஹரிணி தந்தை பெயர்: சந்திரசேகரன் வீட்டு எண் : 5/766ஏ2 வயது : 25 பாலினம் : பெண்	Photo is available
876	1	ZAY2209153	பெயர் : பாண்டியம்மாள் இதரர் பெயர்: உம மகேஸ்வரி வீட்டு எண் : 5/2ஏ7 வயது : 44 பாலினம் : பெண்	Photo is available
877	1	ZAY2211175	பெயர் : வர்ஷினி தந்தை பெயர்: தினகரன் வீட்டு எண் : 5/571-ஏ வயது : 18 பாலினம் : பெண்	Photo is available
878	1	KYR3750528	பெயர் : ரிஜின் தந்தை பெயர்: எஸ்தபென்ஸ் வீட்டு எண் : அன்னை வேளாங்கண்ணி பவன் வயது : 45 பாலினம் : ஆண்	Photo is available
879	1	ZAY2222875	பெயர் : பிரேமலதா அழகர்சாமி தந்தை பெயர்: அழகர்சாமி வீட்டு எண் : எண் 5/745 பி வயது : 24 பாலினம் : பெண்	Photo is available

880	1	ZAY2228377	பெயர் : முத்துக்குமார் தந்தை பெயர்: காளியப்பன் வீட்டு எண் : 3/119 வயது : 28 பாலினம் : ஆண்	Photo is available
881	1	ZAY2231140	பெயர் : ஜெய் சூரிய பிரகாஷ் பா தந்தை பெயர்: பாண்டியராஜன் வீட்டு எண் : பி6/472 வயது : 20 பாலினம் : ஆண்	Photo is available
882	1	ZAY2231215	பெயர் : கலாராணி முனியாண்டி கணவர் பெயர்: முனியாண்டி வீட்டு எண் : 5/638பி வயது : 51 பாலினம் : பெண்	Photo is available
883	1	ZAY2231231	பெயர் : மு சந்தியாதேவி தந்தை பெயர்: முனியாண்டி வீட்டு எண் : 5/638பி வயது : 25 பாலினம் : பெண்	Photo is available
884	1	ZAY2232205	பெயர் : மருது ர தாயின் பெயர்: பாக்கியலெட்சுமி வீட்டு எண் : 3/18 வயது : 18 பாலினம் : ஆண்	Photo is available
885	1	ZAY2241396	பெயர் : ரஞ்சித் குமார் ரஞ்சித் குமார் தந்தை பெயர்: முருகேசன் முருகேசன் வீட்டு எண் : 6/108 வயது : 34 பாலினம் : ஆண்	Photo is available
886	1	ZAY2241818	பெயர் : பாலசுப்பிரமணியன் தந்தை பெயர்: கந்தசாமி வீட்டு எண் : 2/1ஏ வயது : 59 பாலினம் : ஆண்	Photo is available
887	1	ZAY2243400	பெயர் : கவின் தந்தை பெயர்: கருப்பையாபாண்டி வீட்டு எண் : 5/661ஏஇ வயது : 18 பாலினம் : ஆண்	Photo is available
888	1	ZAY2244465	பெயர் : ஹிமான்னி ஹிமான்னி தந்தை பெயர்: மாரியப்பன் மாரியப்பன் வீட்டு எண் : 5/761-ஏ-5 வயது : 18 பாலினம் : பெண்	Photo is available
889	1	ZAY2244366	பெயர் : செண்பக நாராயணன் தந்தை பெயர்: செண்பக மணிகண்டன் வீட்டு எண் : 6/275/12/2பி வயது : 18 பாலினம் : ஆண்	Photo is available

வாக்காளர் குறித்த விவரங்களின் சுருக்கம்

A) வாக்காளர்களின் எண்ணிக்கை

	பட்டியலின் வகை	பட்டியல் விவரம்	வாக்காளர்களின் எண்ணிக்கை				
			ஆண்	பெண்	மூன்றாம் பாலினம்	மொத்தம்	
I	அடிப்படைப் பட்டியல்	அடிப்படைப் பட்டியல்	19-12-2025 அன்று வெளியிடப்பட்ட சிறப்பு தீவிரத் திருத்தம், 2026 இன் அடிப்படைப் பட்டியலோடு ஒருங்கிணைக்கப்பட்ட அத்திருத்தத்தின் சேர்த்தல்கள் அடங்கிய துணைப்பட்டியல் - 1, மற்றும் அதனையடுத்த 23-02-2026 முதல் 06-04-2026 வரையிலான தொடர் திருத்த காலத்தின் துணைப்பட்டியல் - 2 (துணைப்பட்டியல்கள் 1 மற்றும் 2 இல் உள்ள நீக்கங்களும் திருத்தங்களும் அடிப்படை பட்டியலில் குறியிடப்பட்டுள்ளன.)	419	422	0	841
II	சேர்த்தல் பட்டியல்	துணை பட்டியல் 1	சிறப்பு தீவிர திருத்தம் 2026	18	20	0	38
		துணை பட்டியல் 2	தொடர் திருத்தக் காலம், 2026	7	3	0	10
			மொத்தம்	25	23	0	48
III	நீக்கல் பட்டியல்	துணை பட்டியல் 1	சிறப்பு தீவிர திருத்தம் 2026	4	5	0	9
		துணை பட்டியல் 2	தொடர் திருத்தக் காலம், 2026	1	2	0	3
			மொத்தம்	5	7	0	12
IV	பாலினப் பிரிவில் மாற்றம் செய்வதால் ஏற்படும் வேறுபாடு			0	0	0	0

திருத்தங்களுக்கு பிறகு பட்டியலிலுள்ள நிகர வாக்காளர்களின் எண்ணிக்கை (I+II-III+IV)			439	438	0	877
B) திருத்தங்களின் எண்ணிக்கை						
பட்டியலின் வகை	பட்டியல் விவரம்	திருத்தங்களின் எண்ணிக்கை				
துணை பட்டியல் 1	சிறப்பு தீவிர திருத்தம் 2026	29				
துணை பட்டியல் 2	தொடர் திருத்தக் காலம், 2026	3				
	மொத்தம்	32				

வாக்காளர் பதிவு அலுவலரின்
கையொப்பம்

E- Expired, S- Shifted, R-Repeated, M - Missing, Q- Disqualified