



வாக்காளர் பட்டியல் 2026 S22 தமிழ்நாடு

| | |
|--|-----------------|
| சட்டமன்றத் தொகுதியின் எண். பெயர் மற்றும் ஒதுக்கீட்டுத்தகுதி நிலை : 207 - அருப்புக்கோட்டை (பொது) | பாகம் எண் : 186 |
|--|-----------------|

சட்டமன்றத் தொகுதி அடங்கியுள்ள நாடாளுமன்றத் தொகுதியின் எண். பெயர் மற்றும் ஒதுக்கீட்டுத்தகுதி நிலை : 34 - விருதுநகர் (பொது)

| | | | | | | | | | |
|---|------------------------------|------|-------------------------|------------|-------------------|------------------------------|-----------------------------|------------|--|
| 1. திருத்தத்தின் விவரங்கள் | | | | | | | | | |
| <table style="width: 100%; border-collapse: collapse;"> <tr> <td style="padding: 2px;">திருத்தப்படும் ஆண்டு</td> <td style="padding: 2px;">2026</td> </tr> <tr> <td style="padding: 2px;">தகுதியேற்படுத்தும் நாள்</td> <td style="padding: 2px;">01-04-2026</td> </tr> <tr> <td style="padding: 2px;">திருத்தத்தின் வகை</td> <td style="padding: 2px;">சிறப்பு தீவிர திருத்தம் 2026</td> </tr> <tr> <td style="padding: 2px;">பட்டியல் வெளியிடப்பட்ட நாள்</td> <td style="padding: 2px;">06-04-2026</td> </tr> </table> | திருத்தப்படும் ஆண்டு | 2026 | தகுதியேற்படுத்தும் நாள் | 01-04-2026 | திருத்தத்தின் வகை | சிறப்பு தீவிர திருத்தம் 2026 | பட்டியல் வெளியிடப்பட்ட நாள் | 06-04-2026 | <p style="text-align: center;">பட்டியல் விவரம்</p> <p>19-12-2025 அன்று வெளியிடப்பட்ட சிறப்பு தீவிரத் திருத்தம், 2026 இன் அடிப்படைப் பட்டியலோடு ஒருங்கிணைக்கப்பட்ட அத்திருத்தத்தின் சேர்த்தல்கள் அடங்கிய துணைப்பட்டியல் - 1, மற்றும் அதனையடுத்த 23-02-2026 முதல் 06-04-2026 வரையிலான தொடர் திருத்த காலத்தின் துணைப்பட்டியல் - 2 (துணைப்பட்டியல்கள் 1 மற்றும் 2 இல் உள்ள நீக்கங்களும் திருத்தங்களும் அடிப்படை பட்டியலில் குறியிடப்பட்டுள்ளன.)</p> |
| திருத்தப்படும் ஆண்டு | 2026 | | | | | | | | |
| தகுதியேற்படுத்தும் நாள் | 01-04-2026 | | | | | | | | |
| திருத்தத்தின் வகை | சிறப்பு தீவிர திருத்தம் 2026 | | | | | | | | |
| பட்டியல் வெளியிடப்பட்ட நாள் | 06-04-2026 | | | | | | | | |

2. பாகத்தின் விவரங்கள் மற்றும் வாக்குச்சாவடிக்கான பரப்பளவு

| | | | | | | | | | | | | | | | | | |
|--|--|-----------------------|--------------|--------|---|-----------------|--------------|---------------|--------------|-------------------|--------------|---------|-------------------|----------|-------------------|-----------------------|-----------------------|
| இந்த பாகத்தில், பாகத்தின் கீழ் வரும் பிரிவின் எண் மற்றும் பெயர் | | | | | | | | | | | | | | | | | |
| 1-வேலாயுதபுரம்(வ.கி), பந்தல்குடி (ஊ), வார்டு 8 குரநாயக்கன்பட்டி | <table style="width: 100%; border-collapse: collapse;"> <tr> <td style="padding: 2px;">முக்கிய நகரம்/கிராமம்</td> <td style="padding: 2px;">: பந்தல்குடி</td> </tr> <tr> <td style="padding: 2px;">வார்டு</td> <td style="padding: 2px;">:</td> </tr> <tr> <td style="padding: 2px;">அஞ்சல் அலுவலகம்</td> <td style="padding: 2px;">: பந்தல்குடி</td> </tr> <tr> <td style="padding: 2px;">காவல் நிலையம்</td> <td style="padding: 2px;">: பந்தல்குடி</td> </tr> <tr> <td style="padding: 2px;">பஞ்சாயத்து வட்டம்</td> <td style="padding: 2px;">: பந்தல்குடி</td> </tr> <tr> <td style="padding: 2px;">கோட்டம்</td> <td style="padding: 2px;">: அருப்புக்கோட்டை</td> </tr> <tr> <td style="padding: 2px;">மாவட்டம்</td> <td style="padding: 2px;">: அருப்புக்கோட்டை</td> </tr> <tr> <td style="padding: 2px;">அஞ்சல் குறியீட்டு எண்</td> <td style="padding: 2px;">: விருதுநகர் : 626113</td> </tr> </table> | முக்கிய நகரம்/கிராமம் | : பந்தல்குடி | வார்டு | : | அஞ்சல் அலுவலகம் | : பந்தல்குடி | காவல் நிலையம் | : பந்தல்குடி | பஞ்சாயத்து வட்டம் | : பந்தல்குடி | கோட்டம் | : அருப்புக்கோட்டை | மாவட்டம் | : அருப்புக்கோட்டை | அஞ்சல் குறியீட்டு எண் | : விருதுநகர் : 626113 |
| முக்கிய நகரம்/கிராமம் | : பந்தல்குடி | | | | | | | | | | | | | | | | |
| வார்டு | : | | | | | | | | | | | | | | | | |
| அஞ்சல் அலுவலகம் | : பந்தல்குடி | | | | | | | | | | | | | | | | |
| காவல் நிலையம் | : பந்தல்குடி | | | | | | | | | | | | | | | | |
| பஞ்சாயத்து வட்டம் | : பந்தல்குடி | | | | | | | | | | | | | | | | |
| கோட்டம் | : அருப்புக்கோட்டை | | | | | | | | | | | | | | | | |
| மாவட்டம் | : அருப்புக்கோட்டை | | | | | | | | | | | | | | | | |
| அஞ்சல் குறியீட்டு எண் | : விருதுநகர் : 626113 | | | | | | | | | | | | | | | | |

3. வாக்குச் சாவடியின் விவரங்கள்

| | | |
|--|---|---|
| வாக்குச் சாவடியின் எண் மற்றும் பெயர் : 186 - அரசு ஆண்கள் மேல்நிலைப் பள்ளி, கிழக்குபகுதி மையகட்டிடம் கிழக்கு பார்த்தது, 8பி வகுப்பு அறை, பந்தல்குடி - 626113 வாக்குச் சாவடியின் முகவரி : அரசு ஆண்கள் மேல்நிலைப் பள்ளி, கிழக்குபகுதி மையகட்டிடம் கிழக்கு பார்த்தது, 8பி வகுப்பு அறை, பந்தல்குடி - 626113, . | வாக்குச் சாவடியின் வகைப்பாடு (ஆண்/பெண்/பொது) | |
| | துணை வாக்குச் சாவடிகளின் எண்ணிக்கை : | 0 |

4. வாக்காளர்களின் எண்ணிக்கை

| தொடங்கும் வரிசை எண் | முடியும் வரிசை எண். | நிகர வாக்காளர்களின் எண்ணிக்கை | | | |
|---------------------|---------------------|-------------------------------|------|------------------|---------|
| | | ஆண் | பெண் | மூன்றாம் பாலினம் | மொத்தம் |
| 1 | 423 | 202 | 219 | 0 | 421 |

வாக்காளர் பதிவு அலுவலரின்
கையொப்பம்

Nazri Naksha



Google Map View



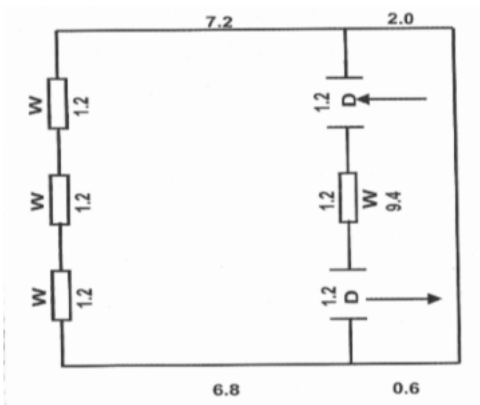
Polling Station Building Front View



Polling Station Front View



Cad View



Key MAP View



| | | | | | |
|--|----------------------------------|---|----------------------------------|---|----------------------------------|
| 1 பெயர் : சரஸ்வதி கணவர் பெயர்: சுப்பையா வீட்டு எண் : 176-1 வயது : 71 பாலினம் : பெண் | UBU1504281 Photo is available | 2 பெயர் : மாரிதாஸ் தந்தை பெயர்: சுப்பையா வீட்டு எண் : 176-1 வயது : 56 பாலினம் : ஆண் | DLK3550860 Photo is available | S2 3 பெயர் : சுப்புராஜ் தந்தை பெயர்: சுப்பையா வீட்டு எண் : 176-1 வயது : 52 பாலினம் : ஆண் | DLK2715753 Photo is available |
| 4 பெயர் : மகேந்திரன் தந்தை பெயர்: சுப்பையா வீட்டு எண் : 176-1 வயது : 47 பாலினம் : ஆண் | DLK2715423 Photo is available | 5 பெயர் : சிவகுமார் தந்தை பெயர்: சுப்பையா வீட்டு எண் : 176-1 வயது : 43 பாலினம் : ஆண் | DLK2715779 Photo is available | 6 பெயர் : சுந்தர்சிங் தந்தை பெயர்: மனுவேல் வீட்டு எண் : 187 வயது : 42 பாலினம் : ஆண் | DLK5432984 Photo is available |
| 7 பெயர் : ஞானபிரகாசம் தந்தை பெயர்: மூக்கன் வீட்டு எண் : 202-B வயது : 57 பாலினம் : ஆண் | UBU1504299 Photo is available | 8 பெயர் : பாண்டலவரி கணவர் பெயர்: சரவணக்குமார் வீட்டு எண் : 239 வயது : 41 பாலினம் : பெண் | UBU1027317 Photo is available | 9 பெயர் : முத்துராஜ் தந்தை பெயர்: வேலுசாமி வீட்டு எண் : 661 வயது : 35 பாலினம் : ஆண் | NHH3419934 Photo is available |
| 10 பெயர் : சங்கீதா கணவர் பெயர்: முத்துராஜ் வீட்டு எண் : 661 வயது : 34 பாலினம் : பெண் | NHH2372456 Photo is available | 11 பெயர் : அருணாசலம் கணவர் பெயர்: பொன்னுச்சாமி வீட்டு எண் : 1423 வயது : 62 பாலினம் : பெண் | DLK5265590 Photo is available | 12 பெயர் : பொன்மணி கணவர் பெயர்: அருணாசலம் வீட்டு எண் : 1423 வயது : 58 பாலினம் : பெண் | UBU1504307 Photo is available |
| 13 பெயர் : சீதாலட்சுமி கணவர் பெயர்: பால்பாண்டியன் வீட்டு எண் : 1425 வயது : 61 பாலினம் : பெண் | DLK5265616 Photo is available | 14 பெயர் : சேர்மத்துரை தந்தை பெயர்: பால்பாண்டி வீட்டு எண் : 1425 வயது : 47 பாலினம் : ஆண் | DLK2715910 Photo is available | 15 பெயர் : கணேசன் தந்தை பெயர்: பால்பாண்டியன் வீட்டு எண் : 1425 வயது : 42 பாலினம் : ஆண் | DLK2715464 Photo is available |
| 16 பெயர் : காளியம்மாள் கணவர் பெயர்: பழனிச்சாமி வீட்டு எண் : 1440 வயது : 59 பாலினம் : பெண் | UBU0607606 Photo is available | 17 பெயர் : கலைமணி தந்தை பெயர்: பழனிச்சாமி வீட்டு எண் : 1440 வயது : 36 பாலினம் : பெண் | UBU0607622 Photo is available | 18 பெயர் : சென்னம்மாள் கணவர் பெயர்: தங்கராஜ் வீட்டு எண் : 1740 வயது : 54 பாலினம் : பெண் | DLK2714988 Photo is available |
| 19 பெயர் : பொம்முதுரை தந்தை பெயர்: தங்கராஜ் வீட்டு எண் : 1740 வயது : 35 பாலினம் : ஆண் | UBU0422964 Photo is available | #2 20 பெயர் : அக்னிமுத்துவேவர் பாலசுப்பிரமணியன் தந்தை பெயர்: அக்னிமுத்து தேவர் வீட்டு எண் : 1741 வயது : 63 பாலினம் : ஆண் | DLK2082881 Photo is available | 21 பெயர் : செல்வராணி கணவர் பெயர்: பாலசுப்பிரமணியன் வீட்டு எண் : 1741 வயது : 55 பாலினம் : பெண் | DLK3555315 Photo is available |
| 22 பெயர் : முனியம்மாள் கணவர் பெயர்: சுப்பையன் வீட்டு எண் : 1744 வயது : 86 பாலினம் : பெண் | UBU1504331 Photo is available | 23 பெயர் : சுப்பையன் தந்தை பெயர்: முத்தைய நாயக்கர் வீட்டு எண் : 1744 வயது : 77 பாலினம் : ஆண் | UBU1504349 Photo is available | 24 பெயர் : எர்ரப்பன் தந்தை பெயர்: சுப்பையன் வீட்டு எண் : 1744 வயது : 50 பாலினம் : ஆண் | UBU1504356 Photo is available |
| 25 பெயர் : பாலம்மாள் கணவர் பெயர்: எர்ப்பன் வீட்டு எண் : 1744 வயது : 50 பாலினம் : பெண் | DLK3555307 Photo is available | 26 பெயர் : கந்தவேல் தந்தை பெயர்: சுப்பையா வீட்டு எண் : 1744 வயது : 48 பாலினம் : ஆண் | DLK2716389 Photo is available | 27 பெயர் : திருவாசகி கணவர் பெயர்: சுப்புராஜ் வீட்டு எண் : 1745 வயது : 42 பாலினம் : பெண் | DLK5265632 Photo is available |
| 28 பெயர் : சித்ராதேவி கணவர் பெயர்: சுப்புராஜ் வீட்டு எண் : 1746 வயது : 42 பாலினம் : பெண் | UBU0423483 Photo is available | 29 பெயர் : பெரியமுத்து ராமக்கம்மாள் கணவர் பெயர்: ஐயப்பன் வீட்டு எண் : 1747 வயது : 92 பாலினம் : பெண் | UBU0279166 Photo is available | 30 பெயர் : மகாலட்சுமி கணவர் பெயர்: அழகர்சாமி வீட்டு எண் : 1749 வயது : 53 பாலினம் : பெண் | UBU1504364 Photo is available |

| | | | | | |
|--|----------------------------------|--|----------------------------------|---|----------------------------------|
| 31 பெயர் : முத்துமல்லக்காள் கணவர் பெயர்: குருசாமி வீட்டு எண் : 1751 வயது : 87 பாலினம் : பெண் | UBU1504372 Photo is available | 32 பெயர் : பெருமாள் தந்தை பெயர்: பெருமாள் வீட்டு எண் : 1753 வயது : 50 பாலினம் : ஆண் | UBU1504398 Photo is available | 33 பெயர் : ரவிச்சந்திரன் தந்தை பெயர்: முத்துசாமி நாயக்கர் வீட்டு எண் : 1754 வயது : 61 பாலினம் : ஆண் | UBU1504414 Photo is available |
| 34 பெயர் : இந்திராகாந்தி கணவர் பெயர்: ரவிச்சந்திரன் வீட்டு எண் : 1754 வயது : 53 பாலினம் : பெண் | DLK1352608 Photo is available | 35 பெயர் : மாரியப்பன் தந்தை பெயர்: சுந்தர்நாயக்கர் வீட்டு எண் : 1755 வயது : 84 பாலினம் : ஆண் | UBU1504422 Photo is available | 36 பெயர் : கெங்கையன் தந்தை பெயர்: கெங்கையநாயக்கர் வீட்டு எண் : 1755 வயது : 62 பாலினம் : ஆண் | UBU1504448 Photo is available |
| 37 பெயர் : ராமலட்சுமி தந்தை பெயர்: மாரியப்பன் வீட்டு எண் : 1755 வயது : 56 பாலினம் : பெண் | UBU1504455 Photo is available | 38 பெயர் : முத்துக்குமார் தந்தை பெயர்: மாரியப்பன் வீட்டு எண் : 1755 வயது : 51 பாலினம் : ஆண் | DLK5207865 Photo is available | 39 பெயர் : ராஜாராம் தந்தை பெயர்: கெங்கையன் வீட்டு எண் : 1755 வயது : 43 பாலினம் : ஆண் | DLK2083996 Photo is available |
| 40 பெயர் : முத்துவிஜயன் தந்தை பெயர்: மகாலிங்கம் வீட்டு எண் : 1757 வயது : 63 பாலினம் : ஆண் | UBU1504489 Photo is available | 41 பெயர் : நாகராஜ் தந்தை பெயர்: மகாலிங்கம் வீட்டு எண் : 1757 வயது : 56 பாலினம் : ஆண் | DLK1352640 Photo is available | 42 பெயர் : திலகர் தந்தை பெயர்: மகாலிங்கம் வீட்டு எண் : 1757 வயது : 51 பாலினம் : ஆண் | DLK1352707 Photo is available |
| 43 பெயர் : ரேனுகா கணவர் பெயர்: தனராஜ் வீட்டு எண் : 1759 வயது : 60 பாலினம் : பெண் | UBU1504497 Photo is available | 44 பெயர் : சுப்புராஜ் தந்தை பெயர்: குருசாமி வீட்டு எண் : 1759 வயது : 55 பாலினம் : ஆண் | UBU1504505 Photo is available | 45 பெயர் : சதீஸ்குமார் தந்தை பெயர்: தனராஜ் வீட்டு எண் : 1759 வயது : 44 பாலினம் : ஆண் | DLK2715902 Photo is available |
| 46 பெயர் : ராமராஜ் தந்தை பெயர்: தனராஜ் வீட்டு எண் : 1759 வயது : 43 பாலினம் : ஆண் | DLK2716900 Photo is available | 47 பெயர் : இராமக்காள் கணவர் பெயர்: ராமராசு வீட்டு எண் : 1759 வயது : 38 பாலினம் : பெண் | UBU0965012 Photo is available | 48 பெயர் : துரைராஜ் தந்தை பெயர்: கந்தசாமி நாயக்கர் வீட்டு எண் : 1761 வயது : 68 பாலினம் : ஆண் | UBU1504513 Photo is available |
| S 49 பெயர் : சுப்புலட்சுமி கணவர் பெயர்: துரைராஜ் வீட்டு எண் : 1761 வயது : 63 பாலினம் : பெண் | UBU1504521 Photo is available | 50 பெயர் : மோகன்ராஜ் தந்தை பெயர்: துரைராஜ் வீட்டு எண் : 1761 வயது : 50 பாலினம் : ஆண் | UBU1504539 Photo is available | 51 பெயர் : வெங்கட்டேஸ்வரி கணவர் பெயர்: மோகன் வீட்டு எண் : 1761 வயது : 41 பாலினம் : பெண் | DLK3554201 Photo is available |
| 52 பெயர் : கங்காதரதிலகர் தந்தை பெயர்: முத்துச்சாமி வீட்டு எண் : 1763 வயது : 68 பாலினம் : ஆண் | UBU1504554 Photo is available | 53 பெயர் : ஜெயராஜ் தந்தை பெயர்: முத்துசாமி வீட்டு எண் : 1763 வயது : 62 பாலினம் : ஆண் | UBU1504562 Photo is available | 54 பெயர் : மல்லிகா கணவர் பெயர்: கங்காதரதிலகர் வீட்டு எண் : 1763 வயது : 57 பாலினம் : பெண் | UBU1504570 Photo is available |
| 55 பெயர் : விஜயலட்சுமி கணவர் பெயர்: பாலகங்காதரன் வீட்டு எண் : 1763 வயது : 55 பாலினம் : பெண் | UBU1504588 Photo is available | 56 பெயர் : ராஜலட்சுமி கணவர் பெயர்: ஜெயராஜ் வீட்டு எண் : 1763 வயது : 54 பாலினம் : பெண் | UBU1504596 Photo is available | 57 பெயர் : சந்திரசேகர் தந்தை பெயர்: பாலகங்காதரன் வீட்டு எண் : 1763 வயது : 43 பாலினம் : ஆண் | DLK2715977 Photo is available |
| 58 பெயர் : காயத்ரி தந்தை பெயர்: ஜெயராஜ் வீட்டு எண் : 1766 வயது : 33 பாலினம் : பெண் | UBU0610683 Photo is available | 59 பெயர் : வினோத்குமார் தந்தை பெயர்: ஜெயராஜ் வீட்டு எண் : 1766 வயது : 28 பாலினம் : ஆண் | UBU0964940 Photo is available | 60 பெயர் : அமராவதி கணவர் பெயர்: ராமகிருஷ்ணன் வீட்டு எண் : 1768 வயது : 80 பாலினம் : பெண் | DLK5208046 Photo is available |

சட்டமன்றத் தொகுதியின் எண் மற்றும் பெயர் : 207-அருப்புக்கோட்டை பிரிவு எண் மற்றும் பெயர் 1-வேலாயுதபுரம்(வ.கி), பந்தல்குடி (ஊ), வார்டு 8 சூரநாயக்கன்பட்டி

பாகம் எண் : 186

| | | | | | |
|--|----------------------------------|---|----------------------------------|--|----------------------------------|
| 61 பெயர் : யாதவமூர்த்தி தந்தை பெயர் : ராமகிருஷ்ணன் வீட்டு எண் : 1768 வயது : 50 பாலினம் : ஆண் | UBU1504612 Photo is available | 62 பெயர் : விஜயலட்சுமி கணவர் பெயர் : பாண்டி வீட்டு எண் : 1771 வயது : 76 பாலினம் : பெண் | UBU1504620 Photo is available | 63 பெயர் : சரோஜா கணவர் பெயர் : சுப்பிரமணி வீட்டு எண் : 1773 வயது : 71 பாலினம் : பெண் | DLK2715522 Photo is available |
| 64 பெயர் : சங்கர் தந்தை பெயர் : சுப்பிரமணியம் வீட்டு எண் : 1773 வயது : 66 பாலினம் : ஆண் | DLK5208400 Photo is available | 65 பெயர் : ஜெயலட்சுமி கணவர் பெயர் : சங்கர் வீட்டு எண் : 1773 வயது : 61 பாலினம் : பெண் | UBU1504638 Photo is available | 66 பெயர் : நடராஜகுமாரசாமி தந்தை பெயர் : சதாசிவம் செட்டியார் வீட்டு எண் : 1775 வயது : 55 பாலினம் : ஆண் | UBU1504646 Photo is available |
| 67 பெயர் : ராஜேந்திரன் தந்தை பெயர் : சதாசிவம் செட்டியார் வீட்டு எண் : 1775 வயது : 50 பாலினம் : ஆண் | DLK2714384 Photo is available | 68 பெயர் : கண்ணன் தந்தை பெயர் : சதாசிவம் செட்டியார் வீட்டு எண் : 1775 வயது : 45 பாலினம் : ஆண் | DLK5207873 Photo is available | 69 பெயர் : ராதாகிருஷ்ணன் தந்தை பெயர் : ராஜமாணிக்கம் வீட்டு எண் : 1779 வயது : 66 பாலினம் : ஆண் | DLK2716496 Photo is available |
| 70 பெயர் : கௌரி கணவர் பெயர் : ராதாகிருஷ்ணன் வீட்டு எண் : 1779 வயது : 58 பாலினம் : பெண் | DLK2716330 Photo is available | 71 பெயர் : மருதராஜ் தந்தை பெயர் : வேல்கண்ணன் வீட்டு எண் : 1781 வயது : 50 பாலினம் : ஆண் | UBU1504661 Photo is available | 72 பெயர் : செந்தில்வேல்முருகன் தந்தை பெயர் : சேதுராஜ் வீட்டு எண் : 1791 வயது : 50 பாலினம் : ஆண் | DLK2716785 Photo is available |
| 73 பெயர் : கௌசல்யா கணவர் பெயர் : செந்தில்வேல்முருகன் வீட்டு எண் : 1791 வயது : 43 பாலினம் : பெண் | DLK2716777 Photo is available | 74 பெயர் : சரஷ்வதி கணவர் பெயர் : ரத்தினம்பிள்ளை வீட்டு எண் : 1794 வயது : 72 பாலினம் : பெண் | UBU1504687 Photo is available | 75 பெயர் : சாவித்திரி தந்தை பெயர் : ராஜேந்திரன் வீட்டு எண் : 1796 வயது : 79 பாலினம் : பெண் | UBU1504703 Photo is available |
| 76 பெயர் : மணிகண்டன் தந்தை பெயர் : ராஜேந்திரன் வீட்டு எண் : 1796 வயது : 53 பாலினம் : ஆண் | UBU1504711 Photo is available | 77 பெயர் : வெங்கடேசன் தந்தை பெயர் : ராஜேந்திரன் வீட்டு எண் : 1796 வயது : 50 பாலினம் : ஆண் | DLK5030994 Photo is available | 78 பெயர் : நடுமுத்துராமு தந்தை பெயர் : சீனி நாயக்கர் வீட்டு எண் : 1799 வயது : 82 பாலினம் : ஆண் | UBU1504729 Photo is available |
| 79 பெயர் : அழகம்மாள் கணவர் பெயர் : நடுமுத்துராமு வீட்டு எண் : 1799 வயது : 57 பாலினம் : பெண் | UBU1504737 Photo is available | 80 பெயர் : வீரபாண்டி தந்தை பெயர் : பெரியமுத்துராமு வீட்டு எண் : 1799 வயது : 53 பாலினம் : ஆண் | UBU1504745 Photo is available | 81 பெயர் : பொன்றாமு கணவர் பெயர் : திலகர் வீட்டு எண் : 1800 வயது : 61 பாலினம் : பெண் | UBU1504760 Photo is available |
| 82 பெயர் : பாக்கியலட்சுமி கணவர் பெயர் : கருப்பையா வீட்டு எண் : 1801 வயது : 66 பாலினம் : பெண் | UBU1504778 Photo is available | 83 பெயர் : கலாமணி தந்தை பெயர் : சுப்பிரமணியம் வீட்டு எண் : 1801 வயது : 64 பாலினம் : ஆண் | DLK1352822 Photo is available | 84 பெயர் : பத்மினி கணவர் பெயர் : கலாமணி வீட்டு எண் : 1801 வயது : 60 பாலினம் : பெண் | UBU1504786 Photo is available |
| 85 பெயர் : முத்தையா நாயக்கர் தந்தை பெயர் : கெங்கா நாயக்கர் வீட்டு எண் : 1803 வயது : 67 பாலினம் : ஆண் | UBU1504794 Photo is available | 86 பெயர் : தனலட்சுமி கணவர் பெயர் : முத்தையா நாயக்கர் வீட்டு எண் : 1803 வயது : 57 பாலினம் : பெண் | UBU1504810 Photo is available | 87 பெயர் : ராஜமுத்து ராமலிங்கம் தந்தை பெயர் : சுந்தர் நாயக்கர் வீட்டு எண் : 1804 வயது : 51 பாலினம் : ஆண் | DLK5208236 Photo is available |
| 88 பெயர் : ஜெயலட்சுமி தந்தை பெயர் : சுந்தர் நாயக்கர் வீட்டு எண் : 1804 வயது : 49 பாலினம் : பெண் | DLK1352665 Photo is available | 89 பெயர் : விஜயன் தந்தை பெயர் : மாரியப்ப நாயக்கர் வீட்டு எண் : 1805 வயது : 59 பாலினம் : ஆண் | DLK5208418 Photo is available | 90 பெயர் : முத்துப்பாண்டியம்மாள் கணவர் பெயர் : விஜயன் வீட்டு எண் : 1805 வயது : 52 பாலினம் : பெண் | DLK1352590 Photo is available |

| | | | | | |
|---|----------------------------------|---|----------------------------------|--|----------------------------------|
| 91 பெயர் : கெங்கையன் தந்தை பெயர்: அழகர்சாமி நாயக்கர் வீட்டு எண் : 1807 வயது : 59 பாலினம் : ஆண் | UBU1504828 Photo is available | 92 பெயர் : சுப்புராஜ் தந்தை பெயர்: சொக்காயாநாயக்கர் வீட்டு எண் : 1808 வயது : 48 பாலினம் : ஆண் | DLK5265657 Photo is available | 93 பெயர் : சுப்புராஜ் தந்தை பெயர்: பரமசிவம் வீட்டு எண் : 1811 வயது : 57 பாலினம் : ஆண் | UBU1504844 Photo is available |
| 94 பெயர் : ரமாபிரபா கணவர் பெயர்: சுப்புராஜ் வீட்டு எண் : 1811 வயது : 44 பாலினம் : பெண் | DLK2714970 Photo is available | 95 பெயர் : கார்த்திகை செல்வி தந்தை பெயர்: சுப்புராஜ் வீட்டு எண் : 1811 வயது : 23 பாலினம் : பெண் | UBU1860246 Photo is available | 96 பெயர் : முத்துபாம்புலு தந்தை பெயர்: சுந்தர்நாயக்கர் வீட்டு எண் : 1812 வயது : 81 பாலினம் : ஆண் | UBU1504851 Photo is available |
| 97 பெயர் : முத்துராமுஅம்மாள் கணவர் பெயர்: அழகர்சாமி வீட்டு எண் : 1813 வயது : 88 பாலினம் : பெண் | DLK1352533 Photo is available | 98 பெயர் : முத்தையா தந்தை பெயர்: சுந்தர்நாயக்கர் வீட்டு எண் : 1813 வயது : 64 பாலினம் : ஆண் | UBU1504869 Photo is available | 99 பெயர் : முனியம்மாள் கணவர் பெயர்: முத்தையா வீட்டு எண் : 1813 வயது : 62 பாலினம் : பெண் | UBU1504877 Photo is available |
| 100 பெயர் : ராமமூர்த்தி தந்தை பெயர்: முத்தையா வீட்டு எண் : 1813 வயது : 50 பாலினம் : ஆண் | DLK5265665 Photo is available | 101 பெயர் : கந்தசாமி தந்தை பெயர்: முத்தையா வீட்டு எண் : 1813 வயது : 46 பாலினம் : ஆண் | DLK5208608 Photo is available | 102 பெயர் : ஜோதிலட்சுமி தந்தை பெயர்: முத்தையா வீட்டு எண் : 1813 வயது : 44 பாலினம் : பெண் | DLK2715829 Photo is available |
| 103 பெயர் : மகாலட்சுமி கணவர் பெயர்: ராமமூர்த்தி வீட்டு எண் : 1813 வயது : 44 பாலினம் : பெண் | DLK5301189 Photo is available | 104 பெயர் : குருசாமி தந்தை பெயர்: சுந்தர்நாயக்கர் வீட்டு எண் : 1814 வயது : 68 பாலினம் : ஆண் | UBU1504885 Photo is available | 105 பெயர் : முனியம்மாள் கணவர் பெயர்: குருசாமி வீட்டு எண் : 1814 வயது : 60 பாலினம் : பெண் | UBU1504893 Photo is available |
| 106 பெயர் : முருகன் தந்தை பெயர்: வேலுகவுண்டர் வீட்டு எண் : 1815 வயது : 59 பாலினம் : ஆண் | DLK5207881 Photo is available | 107 பெயர் : சுப்புலட்சுமி கணவர் பெயர்: முருகன் வீட்டு எண் : 1815 வயது : 49 பாலினம் : பெண் | UBU1504901 Photo is available | 108 பெயர் : சுப்பிரமணியன் தந்தை பெயர்: ஆறுமுகத்தேவர் வீட்டு எண் : 1816 வயது : 54 பாலினம் : ஆண் | DLK5301171 Photo is available |
| 109 பெயர் : மகாலட்சுமி கணவர் பெயர்: முத்துசங்கர் சுப்புநாயக்கர் வீட்டு எண் : 1819 வயது : 58 பாலினம் : பெண் | UBU1504919 Photo is available | 110 பெயர் : சொர்ணம் கணவர் பெயர்: பொன்னுச்சாமி வீட்டு எண் : 1819 வயது : 51 பாலினம் : பெண் | UBU1504927 Photo is available | 111 பெயர் : பொய்யாழி கணவர் பெயர்: சித்தமனகவுண்டர் வீட்டு எண் : 1820 வயது : 62 பாலினம் : பெண் | UBU1504935 Photo is available |
| 112 பெயர் : சண்முகலட்சுமி கணவர் பெயர்: பொய்யாழி வீட்டு எண் : 1820 வயது : 58 பாலினம் : பெண் | UBU1504943 Photo is available | 113 பெயர் : ஆதிசிவன் தந்தை பெயர்: பொய்யாழி வீட்டு எண் : 1820 வயது : 39 பாலினம் : ஆண் | DLK3551686 Photo is available | 114 பெயர் : நல்லையன் தந்தை பெயர்: சித்தமன கவுண்டர் வீட்டு எண் : 1821 வயது : 56 பாலினம் : ஆண் | UBU1504950 Photo is available |
| 115 பெயர் : சுப்புலட்சுமி தந்தை பெயர்: நல்லையன் வீட்டு எண் : 1821 வயது : 49 பாலினம் : பெண் | UBU1504968 Photo is available | 116 பெயர் : சங்கையா தந்தை பெயர்: சித்தமனகவுண்டர் வீட்டு எண் : 1822 வயது : 64 பாலினம் : ஆண் | DLK5208061 Photo is available | 117 பெயர் : கோணம்மாள் கணவர் பெயர்: மாரிமுத்து வீட்டு எண் : 1823 வயது : 52 பாலினம் : பெண் | UBU1504976 Photo is available |
| 118 பெயர் : ராஜேந்திரன் தந்தை பெயர்: ஆண்டிவேல் வீட்டு எண் : 1828 வயது : 69 பாலினம் : ஆண் | DLK5208244 Photo is available | 119 பெயர் : சரளாதேவி கணவர் பெயர்: ராஜேந்திரன் வீட்டு எண் : 1828 வயது : 60 பாலினம் : பெண் | UBU1504984 Photo is available | 120 பெயர் : எர்ரப்பன் தந்தை பெயர்: சங்கர்நாயக்கர் வீட்டு எண் : 1829 வயது : 67 பாலினம் : ஆண் | DLK5208426 Photo is available |

| | | | | | |
|--|----------------------------------|--|----------------------------------|--|----------------------------------|
| 121 பெயர் : ராமுத்தாய் கணவர் பெயர்: எர்ரப்பன் வீட்டு எண் : 1829 வயது : 55 பாலினம் : பெண் | UBU1504992 Photo is available | 122 பெயர் : மாரிமுத்துராஜ் தந்தை பெயர்: சுந்தர் நாயக்கர் வீட்டு எண் : 1831 வயது : 59 பாலினம் : ஆண் | UBU1505007 Photo is available | 123 பெயர் : கனகா கணவர் பெயர்: பால்ராஜ் வீட்டு எண் : 1833 வயது : 56 பாலினம் : பெண் | UBU1505031 Photo is available |
| 124 பெயர் : சுப்புலட்சுமி கணவர் பெயர்: சுந்தர்ராஜ் வீட்டு எண் : 1833 வயது : 55 பாலினம் : பெண் | UBU1505049 Photo is available | 125 பெயர் : தனசேகரன் தந்தை பெயர்: மாரியப்ப நாயக்கர் வீட்டு எண் : 1833 வயது : 51 பாலினம் : ஆண் | UBU1505056 Photo is available | 126 பெயர் : முரளி ராஜா தந்தை பெயர்: முத்துமாரியப்பன் வீட்டு எண் : 1833 வயது : 50 பாலினம் : ஆண் | UBU1505064 Photo is available |
| 127 பெயர் : சுப்புலட்சுமி தந்தை பெயர்: முத்துபாண்டி வீட்டு எண் : 1834 வயது : 50 பாலினம் : பெண் | UBU1505072 Photo is available | 128 பெயர் : செல்வமணி கணவர் பெயர்: நாகராஜன் வீட்டு எண் : 1835 வயது : 46 பாலினம் : பெண் | DLK5301163 Photo is available | 129 பெயர் : சுப்புராஜ் தந்தை பெயர்: கந்தசாமி வீட்டு எண் : 1836 வயது : 63 பாலினம் : ஆண் | UBU1505098 Photo is available |
| 130 பெயர் : மேனகா தந்தை பெயர்: சுப்புராஜ் வீட்டு எண் : 1836 வயது : 46 பாலினம் : பெண் | DLK5207964 Photo is available | 131 பெயர் : பொன்றாஜ் தந்தை பெயர்: மாரியப்ப நாயக்கர் வீட்டு எண் : 1837 வயது : 54 பாலினம் : ஆண் | UBU1505106 Photo is available | 132 பெயர் : வள்ளியம்மாள் கணவர் பெயர்: பொன்றாஜ் வீட்டு எண் : 1837 வயது : 50 பாலினம் : பெண் | UBU1505114 Photo is available |
| 133 பெயர் : முத்துமாரியம்மாள் கணவர் பெயர்: முத்துமல்லு வீட்டு எண் : 1838 வயது : 66 பாலினம் : பெண் | UBU1505122 Photo is available | 134 பெயர் : சரஸ்வதியம்மாள் தந்தை பெயர்: பொய்யாழிக்கவுண்டர் வீட்டு எண் : 1845 வயது : 65 பாலினம் : ஆண் | UBU1505148 Photo is available | 135 பெயர் : உமாசங்கர் தந்தை பெயர்: பொய்யாழிக்கவுண்டர் வீட்டு எண் : 1845 வயது : 46 பாலினம் : ஆண் | DLK2082998 Photo is available |
| 136 பெயர் : நித்தியானந்தன் தந்தை பெயர்: பொய்யாழிக்கவுண்டர் வீட்டு எண் : 1845 வயது : 43 பாலினம் : ஆண் | DLK5265715 Photo is available | 137 பெயர் : அழகர்சாமி தந்தை பெயர்: கெங்கையநாயக்கர் வீட்டு எண் : 1846 வயது : 62 பாலினம் : ஆண் | UBU1505155 Photo is available | 138 பெயர் : முத்துமல்லக்காள் கணவர் பெயர்: அழகர்சாமி வீட்டு எண் : 1846 வயது : 55 பாலினம் : பெண் | DLK5208616 Photo is available |
| 139 பெயர் : ஜெயலட்சுமி கணவர் பெயர்: பாண்டியராஜ் வீட்டு எண் : 1847 வயது : 52 பாலினம் : பெண் | UBU1505171 Photo is available | 140 பெயர் : கனகலட்சுமி கணவர் பெயர்: சுந்தர்ராஜ் வீட்டு எண் : 1848 வயது : 62 பாலினம் : பெண் | UBU1505189 Photo is available | 141 பெயர் : சந்திரன் தந்தை பெயர்: மகாலிங்கம் வீட்டு எண் : 1849 வயது : 60 பாலினம் : ஆண் | DLK5207907 Photo is available |
| 142 பெயர் : பஞ்சவர்ணம் கணவர் பெயர்: சந்திரன் வீட்டு எண் : 1849 வயது : 53 பாலினம் : பெண் | DLK5265723 Photo is available | 143 பெயர் : முத்துப்பாண்டி தந்தை பெயர்: சுப்பாநாயக்கர் வீட்டு எண் : 1852 வயது : 66 பாலினம் : ஆண் | UBU1505197 Photo is available | 144 பெயர் : ஆவடையம்மாள் கணவர் பெயர்: முத்துப்பாண்டி வீட்டு எண் : 1852 வயது : 58 பாலினம் : பெண் | UBU1505205 Photo is available |
| 145 பெயர் : சுரேஷ்குமார் தந்தை பெயர்: முத்துப்பாண்டி வீட்டு எண் : 1852 வயது : 48 பாலினம் : ஆண் | DLK2716629 Photo is available | 146 பெயர் : மாதவமூர்த்தி தந்தை பெயர்: முத்துமல்லு வீட்டு எண் : 1853 வயது : 55 பாலினம் : ஆண் | DLK1960780 Photo is available | 147 பெயர் : ஜெயலட்சுமி கணவர் பெயர்: மாதவமூர்த்தி வீட்டு எண் : 1853 வயது : 53 பாலினம் : பெண் | DLK2715035 Photo is available |
| 148 பெயர் : கெங்கம்மாள் தந்தை பெயர்: முத்துமல்லு வீட்டு எண் : 1853 வயது : 50 பாலினம் : பெண் | DLK2715944 Photo is available | 149 பெயர் : தமிழரசி கணவர் பெயர்: கெங்கையா வீட்டு எண் : 1853 வயது : 40 பாலினம் : பெண் | DLK5301155 Photo is available | 150 பெயர் : ஸ்ரீ நெங்கம்மாள் கணவர் பெயர்: அழகர்சாமி வீட்டு எண் : 1853-A வயது : 66 பாலினம் : பெண் | UBU1505213 Photo is available |

| | | | | | |
|--|----------------------------------|--|----------------------------------|--|----------------------------------|
| 151 பெயர் : முத்துராமு தந்தை பெயர்: வேலுச்சாமி வீட்டு எண் : 1854 வயது : 57 பாலினம் : ஆண் | DLK5208269 Photo is available | 152 பெயர் : அன்னலட்சுமி கணவர் பெயர்: முத்துராமு வீட்டு எண் : 1854 வயது : 51 பாலினம் : பெண் | DLK2715837 Photo is available | 153 பெயர் : காளியப்பன் தந்தை பெயர்: கெங்கைய நாயக்கர் வீட்டு எண் : 1856 வயது : 77 பாலினம் : ஆண் | UBU1505221 Photo is available |
| 154 பெயர் : முத்துகெங்கையா தந்தை பெயர்: முத்தையநாயக்கர் வீட்டு எண் : 1860 வயது : 69 பாலினம் : ஆண் | UBU1505239 Photo is available | 155 பெயர் : ராமலட்சுமி கணவர் பெயர்: முத்துகெங்கையா வீட்டு எண் : 1860 வயது : 64 பாலினம் : பெண் | UBU1505247 Photo is available | 156 பெயர் : வேல்முருகன் தந்தை பெயர்: முத்துகெங்கையா வீட்டு எண் : 1860 வயது : 43 பாலினம் : ஆண் | DLK2715795 Photo is available |
| 157 பெயர் : கொண்டல் நாயக்கர் இதரர் பெயர்: அழகர்சாமி நாயக்கர் வீட்டு எண் : 1862 வயது : 93 பாலினம் : ஆண் | DLK2714327 Photo is available | 158 பெயர் : சந்திரமதி கணவர் பெயர்: ஜெய்சங்கர் வீட்டு எண் : 1865 வயது : 45 பாலினம் : பெண் | DLK5301148 Photo is available | 159 பெயர் : தனசேகரன் தந்தை பெயர்: ராமசாமி வீட்டு எண் : 1867 வயது : 51 பாலினம் : ஆண் | UBU1505262 Photo is available |
| 160 பெயர் : விஜயராகவன் தந்தை பெயர்: ராமசாமி வீட்டு எண் : 1867 வயது : 50 பாலினம் : ஆண் | DLK5265749 Photo is available | 161 பெயர் : தேவகி கணவர் பெயர்: துரைராஜ் வீட்டு எண் : 1867 வயது : 49 பாலினம் : பெண் | DLK5265731 Photo is available | 162 பெயர் : மாரீஸ்வரி கணவர் பெயர்: சுப்புராஜ் வீட்டு எண் : 1867 வயது : 43 பாலினம் : பெண் | DLK5301130 Photo is available |
| 163 பெயர் : சம்பத் தந்தை பெயர்: வேல்சாமி நாயக்கர் வீட்டு எண் : 1870 வயது : 68 பாலினம் : ஆண் | UBU1505270 Photo is available | 164 பெயர் : ராமலட்சுமி கணவர் பெயர்: சம்பத் வீட்டு எண் : 1870 வயது : 59 பாலினம் : பெண் | UBU1505288 Photo is available | 165 பெயர் : தேவராஜ் தந்தை பெயர்: சோலையப்பன் வீட்டு எண் : 1871 வயது : 64 பாலினம் : ஆண் | DLK2715951 Photo is available |
| 166 பெயர் : ராஜலட்சுமி கணவர் பெயர்: தேவராஜ் வீட்டு எண் : 1871 வயது : 58 பாலினம் : பெண் | DLK2716942 Photo is available | 167 பெயர் : செல்வராணி தந்தை பெயர்: தேவராஜ் வீட்டு எண் : 1871 வயது : 43 பாலினம் : பெண் | DLK2716959 Photo is available | 168 பெயர் : கனகராஜ் தந்தை பெயர்: வேல்சாமி நாயக்கர் வீட்டு எண் : 1874 வயது : 67 பாலினம் : ஆண் | UBU1505296 Photo is available |
| 169 பெயர் : சாந்தா கணவர் பெயர்: கனகராஜ் வீட்டு எண் : 1874 வயது : 57 பாலினம் : பெண் | UBU1505304 Photo is available | 170 பெயர் : முத்துமாலையம்மாள் கணவர் பெயர்: கெங்கைய நாயக்கர் வீட்டு எண் : 1878 வயது : 81 பாலினம் : பெண் | UBU1505312 Photo is available | 171 பெயர் : தேவதாஸ் தந்தை பெயர்: ராஜமாணிக்கம் வீட்டு எண் : 1912 வயது : 71 பாலினம் : ஆண் | UBU1505320 Photo is available |
| 172 பெயர் : சீனிவாசன் தந்தை பெயர்: ராஜமாணிக்கம் வீட்டு எண் : 1913 வயது : 72 பாலினம் : ஆண் | UBU1505346 Photo is available | 173 பெயர் : பிரபு கோபி தந்தை பெயர்: சீனிவாசன் வீட்டு எண் : 1913 வயது : 44 பாலினம் : ஆண் | DLK2714830 Photo is available | 174 பெயர் : தர்மராஜ் தந்தை பெயர்: பொன்னுச்சாமி வீட்டு எண் : 1948 வயது : 78 பாலினம் : ஆண் | DLK5208442 Photo is available |
| 175 பெயர் : நடராசன் தந்தை பெயர்: பொன்னுச்சாமி நாடார் வீட்டு எண் : 1948 வயது : 73 பாலினம் : ஆண் | UBU1505353 Photo is available | 176 பெயர் : ராஜம்மாள் தந்தை பெயர்: தர்மராஜ் வீட்டு எண் : 1948 வயது : 71 பாலினம் : பெண் | UBU1505361 Photo is available | 177 பெயர் : அய்யம்மாள் கணவர் பெயர்: நடராஜன் வீட்டு எண் : 1948 வயது : 69 பாலினம் : பெண் | UBU1505379 Photo is available |
| 178 பெயர் : நாகஜோதி கணவர் பெயர்: சங்கரநாராயணன் வீட்டு எண் : 1948 வயது : 51 பாலினம் : பெண் | DLK2132124 Photo is available | 179 பெயர் : சங்கரநாராயணன் தந்தை பெயர்: மாரி வீட்டு எண் : 1948 வயது : 50 பாலினம் : ஆண் | DLK2084283 Photo is available | 180 பெயர் : மகேந்திரன் தந்தை பெயர்: தருமராஜ் வீட்டு எண் : 1948 வயது : 42 பாலினம் : ஆண் | DLK2715142 Photo is available |

| | | | | | |
|--|----------------------------------|--|----------------------------------|--|----------------------------------|
| 181 பெயர் : பவானி தந்தை பெயர்: கணேசன் வீட்டு எண் : 1948 வயது : 34 பாலினம் : பெண் | UBU2077311 Photo is available | 182 பெயர் : அழகிரி தந்தை பெயர்: மாரி வீட்டு எண் : 1955 வயது : 59 பாலினம் : ஆண் | UBU1505387 Photo is available | 183 பெயர் : கோமதியம்மாள் கணவர் பெயர்: அழகிரி வீட்டு எண் : 1955 வயது : 56 பாலினம் : பெண் | UBU1505395 Photo is available |
| 184 பெயர் : புவனேஸ்வரி கணவர் பெயர்: சோமசுந்தரம் வீட்டு எண் : 1959 வயது : 80 பாலினம் : பெண் | UBU1505403 Photo is available | 185 பெயர் : மூக்கம்மாள் கணவர் பெயர்: கருப்பசாமி வீட்டு எண் : 1964 வயது : 44 பாலினம் : பெண் | DLK2133064 Photo is available | 186 பெயர் : முத்துமாரி கணவர் பெயர்: ஆறுமுகம் வீட்டு எண் : 1965 வயது : 44 பாலினம் : பெண் | DLK1960790 Photo is available |
| 187 பெயர் : காளியம்மாள் கணவர் பெயர்: சுப்பையா வீட்டு எண் : 1966 வயது : 67 பாலினம் : பெண் | DLK5031018 Photo is available | 188 பெயர் : குருநாதன் தந்தை பெயர்: சுப்பையா வீட்டு எண் : 1966 வயது : 42 பாலினம் : ஆண் | DLK2716009 Photo is available | 189 பெயர் : குருசங்கர் தந்தை பெயர்: முருகேசன் வீட்டு எண் : 1969 வயது : 42 பாலினம் : ஆண் | DLK2083798 Photo is available |
| 190 பெயர் : பூச்சியம்மாள் கணவர் பெயர்: அழகிரி வீட்டு எண் : 1971 வயது : 61 பாலினம் : பெண் | UBU1505445 Photo is available | 191 பெயர் : சங்கரேஸ்வரி கணவர் பெயர்: கரியம்மாள் வீட்டு எண் : 1972 வயது : 57 பாலினம் : பெண் | UBU1505452 Photo is available | 192 பெயர் : செல்வி கணவர் பெயர்: கருப்பசாமி வீட்டு எண் : 1973 வயது : 51 பாலினம் : பெண் | UBU1505460 Photo is available |
| 193 பெயர் : துரைராஜ் தந்தை பெயர்: கருப்பசாமி வீட்டு எண் : 1973 வயது : 25 பாலினம் : ஆண் | UBU1165760 Photo is available | 194 பெயர் : லட்சுமி கணவர் பெயர்: கருப்பசாமி வீட்டு எண் : 1975 வயது : 59 பாலினம் : பெண் | UBU1505486 Photo is available | 195 பெயர் : முத்துபாண்டி தந்தை பெயர்: கருப்பசாமி வீட்டு எண் : 1975 வயது : 38 பாலினம் : ஆண் | DLK5433024 Photo is available |
| 196 பெயர் : சுப்புலட்சுமி கணவர் பெயர்: அழகிரி வீட்டு எண் : 1978 வயது : 48 பாலினம் : பெண் | DLK2716652 Photo is available | 197 பெயர் : முனியம்மாள் கணவர் பெயர்: அழகிரி வீட்டு எண் : 1979 வயது : 71 பாலினம் : பெண் | UBU1505494 Photo is available | 198 பெயர் : பேச்சியம்மாள் கணவர் பெயர்: ராமகிருஷ்ணன் வீட்டு எண் : 1979 வயது : 50 பாலினம் : பெண் | UBU1505502 Photo is available |
| 199 பெயர் : சுப்பையா தந்தை பெயர்: மாரி வீட்டு எண் : 1985 வயது : 72 பாலினம் : ஆண் | DLK3550670 Photo is available | 200 பெயர் : பொட்டையம்மாள் கணவர் பெயர்: சுப்பையா வீட்டு எண் : 1985 வயது : 66 பாலினம் : பெண் | UBU1505510 Photo is available | 201 பெயர் : சரவணன் தந்தை பெயர்: சுப்பையன் வீட்டு எண் : 1985 வயது : 48 பாலினம் : ஆண் | DLK5208327 Photo is available |
| 202 பெயர் : குருநாதன் தந்தை பெயர்: சுப்பையா வீட்டு எண் : 1985 வயது : 40 பாலினம் : ஆண் | DLK3550605 Photo is available | 203 பெயர் : கருப்பசாமி தந்தை பெயர்: சுப்பையா வீட்டு எண் : 1986 வயது : 54 பாலினம் : ஆண் | UBU1505528 Photo is available | 204 பெயர் : மீனாட்சி கணவர் பெயர்: கருப்பசாமி வீட்டு எண் : 1986 வயது : 50 பாலினம் : பெண் | DLK1960822 Photo is available |
| 205 பெயர் : ஜானகி தந்தை பெயர்: கணேசன் வீட்டு எண் : 1986 வயது : 42 பாலினம் : பெண் | DLK2714087 Photo is available | 206 பெயர் : சாந்தா கணவர் பெயர்: ஞானபிரகாசம் வீட்டு எண் : 1987 வயது : 51 பாலினம் : பெண் | UBU1505536 Photo is available | 207 பெயர் : லட்சுமி கணவர் பெயர்: முத்து வீட்டு எண் : 1989 வயது : 76 பாலினம் : பெண் | DLK1353002 Photo is available |
| 208 பெயர் : அழகுமணி கணவர் பெயர்: கருப்பசாமி வீட்டு எண் : 1993 வயது : 54 பாலினம் : பெண் | UBU1505544 Photo is available | 209 பெயர் : ரஞ்சித்கரன் தந்தை பெயர்: மாரிமுத்து வீட்டு எண் : 1994 வயது : 24 பாலினம் : ஆண் | UBU1761477 Photo is available | 210 பெயர் : பாலசுப்பிரமணியன் தந்தை பெயர்: சண்முகவேல் வீட்டு எண் : 1995 வயது : 37 பாலினம் : ஆண் | DLK5433057 Photo is available |

| | | | | | |
|---|----------------------------------|---|----------------------------------|--|----------------------------------|
| 211 பெயர் : குருசாமி தந்தை பெயர்: சண்முகவேல் வீட்டு எண் : 1995 வயது : 36 பாலினம் : ஆண் | DLK5433008 Photo is available | 212 பெயர் : பெருமாள் தந்தை பெயர்: முனியாண்டி வீட்டு எண் : 1996 வயது : 55 பாலினம் : ஆண் | DLK2716702 Photo is available | 213 பெயர் : காமாட்சி கணவர் பெயர்: பெருமாள் வீட்டு எண் : 1996 வயது : 51 பாலினம் : பெண் | DLK2716694 Photo is available |
| 214 பெயர் : சண்முகலட்சுமி கணவர் பெயர்: கோவிந்தன் வீட்டு எண் : 1996 வயது : 51 பாலினம் : பெண் | DLK1352434 Photo is available | 215 பெயர் : பாலகிருஷ்ணன் தந்தை பெயர்: பெருமாள் வீட்டு எண் : 1996 வயது : 49 பாலினம் : ஆண் | UBU1505551 Photo is available | 216 பெயர் : குருசாமி தந்தை பெயர்: மாரியப்பன் வீட்டு எண் : 1997 வயது : 52 பாலினம் : ஆண் | UBU1505569 Photo is available |
| 217 பெயர் : கருப்பசாமி தந்தை பெயர்: மாரியப்பன் வீட்டு எண் : 1997 வயது : 46 பாலினம் : ஆண் | DLK3551116 Photo is available | 218 பெயர் : முத்துலட்சுமி கணவர் பெயர்: குருசாமி வீட்டு எண் : 1997 வயது : 40 பாலினம் : பெண் | UBU0517912 Photo is available | 219 பெயர் : அழகுஜோதி கணவர் பெயர்: கருப்பசாமி வீட்டு எண் : 1997A வயது : 42 பாலினம் : பெண் | DLK3550852 Photo is available |
| 220 பெயர் : முனியாண்டி தந்தை பெயர்: மாரி வீட்டு எண் : 1998 வயது : 61 பாலினம் : ஆண் | DLK5208459 Photo is available | 221 பெயர் : பாக்கியலட்சுமி கணவர் பெயர்: முனியாண்டி வீட்டு எண் : 1998 வயது : 56 பாலினம் : பெண் | UBU1505577 Photo is available | 222 பெயர் : முத்துலட்சுமி தந்தை பெயர்: முனியாண்டி வீட்டு எண் : 1998 வயது : 40 பாலினம் : பெண் | DLK3550894 Photo is available |
| 223 பெயர் : கண்ணம்மாள் கணவர் பெயர்: பெருமாள் வீட்டு எண் : 2000 வயது : 58 பாலினம் : பெண் | UBU1505601 Photo is available | 224 பெயர் : முருகேசன் தந்தை பெயர்: கருத்தண நாடார் வீட்டு எண் : 2008 வயது : 62 பாலினம் : ஆண் | UBU1505619 Photo is available | 225 பெயர் : கலாமணிதேவி கணவர் பெயர்: முருகேசன் வீட்டு எண் : 2008 வயது : 52 பாலினம் : பெண் | UBU1505627 Photo is available |
| 226 பெயர் : ஜார்ஜ் ஞானராஜா தந்தை பெயர்: முருகேசன் வீட்டு எண் : 2008 வயது : 36 பாலினம் : ஆண் | UBU0610113 Photo is available | 227 பெயர் : அமரஜோதி கணவர் பெயர்: குருசாமி வீட்டு எண் : 2009 வயது : 57 பாலினம் : பெண் | UBU1505635 Photo is available | 228 பெயர் : செந்தில்குமார் தந்தை பெயர்: பெஞ்சம்மன் வீட்டு எண் : 2009 வயது : 43 பாலினம் : ஆண் | DLK2715340 Photo is available |
| 229 பெயர் : ராணி கணவர் பெயர்: ஜார்ஜ் கனகராஜ் வீட்டு எண் : 2010 வயது : 32 பாலினம் : பெண் | UBU1172816 Photo is available | 230 பெயர் : ஜான்டேனியல் தந்தை பெயர்: ஜான்டைட்ஸ் வீட்டு எண் : 2011 வயது : 30 பாலினம் : ஆண் | UBU1156181 Photo is available | 231 பெயர் : பெஞ்சமின் தந்தை பெயர்: பெரியசாமி வீட்டு எண் : 2014 வயது : 77 பாலினம் : ஆண் | DLK1961010 Photo is available |
| 232 பெயர் : காளியம்மாள் என்ற தனம் கணவர் பெயர்: பெஞ்சமின் வீட்டு எண் : 2014 வயது : 72 பாலினம் : பெண் | DLK1961036 Photo is available | 233 பெயர் : பாலமுருகன் தந்தை பெயர்: பெஞ்சமின் வீட்டு எண் : 2014 வயது : 48 பாலினம் : ஆண் | DLK2083582 Photo is available | 234 பெயர் : மலர்விழி தந்தை பெயர்: பெஞ்சமின் வீட்டு எண் : 2014 வயது : 47 பாலினம் : பெண் | DLK1960988 Photo is available |
| 235 பெயர் : புஸ்பவள்ளி தந்தை பெயர்: முனியசாமி வீட்டு எண் : 2014-A வயது : 56 பாலினம் : பெண் | UBU1505643 Photo is available | 236 பெயர் : பொன்னுத்தாய் கணவர் பெயர்: பாக்கியம் வீட்டு எண் : 2015 வயது : 65 பாலினம் : பெண் | DLK2714897 Photo is available | 237 பெயர் : சங்கர்குமார் தந்தை பெயர்: பாக்கியம் வீட்டு எண் : 2015 வயது : 42 பாலினம் : ஆண் | DLK2083269 Photo is available |
| 238 பெயர் : குருவம்மாள் கணவர் பெயர்: ராசுஆசாரி வீட்டு எண் : 2016 வயது : 88 பாலினம் : பெண் | UBU1505650 Photo is available | 239 பெயர் : ராமலிங்கம் தந்தை பெயர்: ராசுஆசாரி வீட்டு எண் : 2016 வயது : 67 பாலினம் : ஆண் | UBU1505668 Photo is available | 240 பெயர் : அழகேஷ்வரி கணவர் பெயர்: ராமலிங்கம் வீட்டு எண் : 2016 வயது : 59 பாலினம் : பெண் | UBU1505676 Photo is available |

| | | | | | |
|--|----------------------------------|---|----------------------------------|--|----------------------------------|
| 241 பெயர் : ஜெயராஜ் தந்தை பெயர் : ராமலிங்கம் வீட்டு எண் : 2016 வயது : 42 பாலினம் : ஆண் | DLK2083160 Photo is available | 242 பெயர் : பரமேஸ்வரி சோ கணவர் பெயர் : ஜெயா வீட்டு எண் : 2018 வயது : 49 பாலினம் : பெண் | DLK2714798 Photo is available | 243 பெயர் : பாக்கியஜோதி கணவர் பெயர் : ஜான்ரவிசுமார் வீட்டு எண் : 2018 வயது : 48 பாலினம் : பெண் | DLK2716447 Photo is available |
| 244 பெயர் : மாரியப்பன் தந்தை பெயர் : சுப்பிரமணியன் வீட்டு எண் : 2020 வயது : 84 பாலினம் : ஆண் | DLK2132165 Photo is available | 245 பெயர் : ரெஜினா கணவர் பெயர் : மாரியப்பன் வீட்டு எண் : 2020 வயது : 73 பாலினம் : பெண் | DLK2714202 Photo is available | 246 பெயர் : சரஷ்வதி கணவர் பெயர் : முத்துக்கிருஷ்ணன் வீட்டு எண் : 2021 வயது : 75 பாலினம் : பெண் | UBU1505692 Photo is available |
| 247 பெயர் : மாரியப்பன் தந்தை பெயர் : அடைக்கலம் வீட்டு எண் : 2022 வயது : 77 பாலினம் : ஆண் | UBU1505700 Photo is available | 248 பெயர் : ஆவடையம்மாள் தந்தை பெயர் : மாரியப்பன் வீட்டு எண் : 2022 வயது : 42 பாலினம் : பெண் | DLK2716835 Photo is available | 249 பெயர் : புன்னைவனம் தந்தை பெயர் : அழகுமலை வீட்டு எண் : 2023 வயது : 61 பாலினம் : ஆண் | UBU1505718 Photo is available |
| 250 பெயர் : பாண்டியம்மாள் கணவர் பெயர் : புன்னைவனம் வீட்டு எண் : 2023 வயது : 61 பாலினம் : பெண் | DLK2716868 Photo is available | 251 பெயர் : பழனிச்சாமி தந்தை பெயர் : வீரணன் வீட்டு எண் : 2025 வயது : 52 பாலினம் : ஆண் | DLK5461769 Photo is available | 252 பெயர் : ராமசுந்திரன் தந்தை பெயர் : சங்கரபெத்துரெட்டியார் வீட்டு எண் : 2026-A வயது : 55 பாலினம் : ஆண் | DLK2115418 Photo is available |
| 253 பெயர் : சங்கரேஸ்வரி கணவர் பெயர் : ராமச்சந்திரன் வீட்டு எண் : 2026-A வயது : 48 பாலினம் : பெண் | DLK2115384 Photo is available | 254 பெயர் : சாந்தி கணவர் பெயர் : ராகவன் வீட்டு எண் : 2027 வயது : 59 பாலினம் : பெண் | DLK2716561 Photo is available | 255 பெயர் : அய்னேஷ் விஜய ரத்னா தந்தை பெயர் : ராகவன் வீட்டு எண் : 2027 வயது : 36 பாலினம் : பெண் | DLK5432992 Photo is available |
| 256 பெயர் : ஆறுமுகம் தந்தை பெயர் : மூக்கன் வீட்டு எண் : 2033 வயது : 61 பாலினம் : ஆண் | UBU1505734 Photo is available | 257 பெயர் : சகுந்தலா கணவர் பெயர் : ஆறுமுகம் வீட்டு எண் : 2033 வயது : 52 பாலினம் : பெண் | UBU1505742 Photo is available | 258 பெயர் : ராஜேந்திரன் தந்தை பெயர் : பால்ராஜ் வீட்டு எண் : 2033 வயது : 48 பாலினம் : ஆண் | DLK2083202 Photo is available |
| 259 பெயர் : சுப்புலட்சுமி கணவர் பெயர் : மாடசாமி வீட்டு எண் : 2034 வயது : 41 பாலினம் : பெண் | DLK5433040 Photo is available | 260 பெயர் : சுப்புராஜ் தந்தை பெயர் : குருசாமி வீட்டு எண் : 2035 வயது : 59 பாலினம் : ஆண் | UBU1505759 Photo is available | 261 பெயர் : ராஜேஸ்வரி கணவர் பெயர் : சுப்புராஜ் வீட்டு எண் : 2035 வயது : 53 பாலினம் : பெண் | UBU1505767 Photo is available |
| 262 பெயர் : கௌசல்யா கணவர் பெயர் : அன்பரசன் வீட்டு எண் : 2035 வயது : 28 பாலினம் : பெண் | UBU2043651 Photo is available | 263 பெயர் : மாரிமுத்து தந்தை பெயர் : மூக்கன் வீட்டு எண் : 2039 வயது : 66 பாலினம் : ஆண் | UBU1505783 Photo is available | 264 பெயர் : சோணைமுத்து தந்தை பெயர் : மாரிமுத்து வீட்டு எண் : 2039 வயது : 43 பாலினம் : ஆண் | DLK2714574 Photo is available |
| 265 பெயர் : சுரோண்மணி கணவர் பெயர் : ஆமோஸ் வீட்டு எண் : 2040 வயது : 55 பாலினம் : பெண் | UBU0607051 Photo is available | 266 பெயர் : பால்பாண்டி தந்தை பெயர் : லட்சுமணன் வீட்டு எண் : 2041 வயது : 42 பாலினம் : ஆண் | DLK2716538 Photo is available | 267 பெயர் : ஜெயசுந்தரி கணவர் பெயர் : சுந்தர்ராஜ் வீட்டு எண் : 2042 வயது : 58 பாலினம் : பெண் | DLK2715621 Photo is available |
| 268 பெயர் : சோலைசாமி தந்தை பெயர் : கருப்பையாத்தேவர் வீட்டு எண் : 2044 வயது : 54 பாலினம் : ஆண் | UBU1505809 Photo is available | 269 பெயர் : அமுதா கணவர் பெயர் : சோலைச்சாமி வீட்டு எண் : 2044 வயது : 49 பாலினம் : பெண் | DLK5265764 Photo is available | 270 பெயர் : லட்சுமணன் தந்தை பெயர் : செவத்தையன் வீட்டு எண் : 2045 வயது : 71 பாலினம் : ஆண் | UBU1505817 Photo is available |

| | | | | | |
|---|------------|---|------------|--|------------|
| 271 பெயர் : முத்துஉடையார் தந்தை பெயர்: பெருமாள் தேவர் வீட்டு எண் : 2045 வயது : 70 பாலினம் : ஆண் Photo is available | DLK5265772 | 272 பெயர் : மகாலட்சுமி கணவர் பெயர்: முத்துஉடையார் வீட்டு எண் : 2045 வயது : 60 பாலினம் : பெண் Photo is available | DLK2715555 | 273 பெயர் : சுந்தரி தந்தை பெயர்: முத்துஉடையார் வீட்டு எண் : 2045 வயது : 45 பாலினம் : பெண் Photo is available | DLK5265780 |
| 274 பெயர் : திருநாவுக்கரசு தந்தை பெயர்: முத்துஉடையார் வீட்டு எண் : 2045 வயது : 43 பாலினம் : ஆண் Photo is available | DLK5208087 | 275 பெயர் : மகாலட்சுமி தந்தை பெயர்: லட்சுமணன் வீட்டு எண் : 2047 வயது : 46 பாலினம் : பெண் Photo is available | DLK2716553 | 276 பெயர் : வேல்சாமி தந்தை பெயர்: வீரன் வீட்டு எண் : 2049 வயது : 47 பாலினம் : ஆண் Photo is available | DLK5433032 |
| 277 பெயர் : கோவிந்தன் தந்தை பெயர்: பம்மையன் வீட்டு எண் : 2051 வயது : 63 பாலினம் : ஆண் Photo is available | UBU1505833 | 278 பெயர் : பொன்றாஜ் தந்தை பெயர்: கோவிந்தன் வீட்டு எண் : 2051 வயது : 42 பாலினம் : ஆண் Photo is available | DLK2715167 | 279 பெயர் : சுப்பிரமணி தந்தை பெயர்: கோமாளி வீட்டு எண் : 2053 வயது : 61 பாலினம் : ஆண் Photo is available | DLK5265798 |
| 280 பெயர் : மாரியம்மாள் கணவர் பெயர்: சுப்பிரமணி வீட்டு எண் : 2053 வயது : 58 பாலினம் : பெண் Photo is available | UBU1505858 | 281 பெயர் : நாகபாண்டி தந்தை பெயர்: பாண்டி வீட்டு எண் : 2053 வயது : 41 பாலினம் : ஆண் Photo is available | JRC1636414 | 282 பெயர் : மனோகரன் தந்தை பெயர்: சபாச்சரம் வீட்டு எண் : 2054 வயது : 56 பாலினம் : ஆண் Photo is available | DLK2716173 |
| 283 பெயர் : அய்யம்மாள் கணவர் பெயர்: மனோகரன் வீட்டு எண் : 2054 வயது : 54 பாலினம் : பெண் Photo is available | DLK1961135 | 284 பெயர் : அங்கம்மாள் கணவர் பெயர்: கருப்பையாத்தேவர் வீட்டு எண் : 2055 வயது : 71 பாலினம் : பெண் Photo is available | DLK2716595 | 285 பெயர் : ராஜேஸ்வரி தந்தை பெயர்: மனோகரன் வீட்டு எண் : 2055 வயது : 37 பாலினம் : பெண் Photo is available | UBU0422568 |
| 286 பெயர் : ஈஸ்வரி கணவர் பெயர்: முத்துசாமி வீட்டு எண் : 2056 வயது : 61 பாலினம் : பெண் Photo is available | UBU1505866 | 287 பெயர் : பூப்பாண்டியம்மாள் கணவர் பெயர்: சுந்தரபாரதி வீட்டு எண் : 2056-A வயது : 44 பாலினம் : பெண் Photo is available | DLK2714749 | 288 பெயர் : முத்துமாணிக்கம் தந்தை பெயர்: மரியதாஸ் வீட்டு எண் : 2058 வயது : 54 பாலினம் : ஆண் Photo is available | DLK5208277 |
| 289 பெயர் : சத்தியப்பிரியா தந்தை பெயர்: ராஜ் வீட்டு எண் : 2059 வயது : 24 பாலினம் : பெண் Photo is available | UBU1761469 | 290 பெயர் : முத்துமாரி கணவர் பெயர்: சங்கரலிங்கம் வீட்டு எண் : 2060 வயது : 54 பாலினம் : பெண் Photo is available | UBU1505882 | 291 பெயர் : தேவதாஸ் தந்தை பெயர்: பொன்னுசாமி வீட்டு எண் : 2061 வயது : 59 பாலினம் : ஆண் Photo is available | DLK5208467 |
| 292 பெயர் : பாக்கியலட்சுமி கணவர் பெயர்: தேவதாஸ் வீட்டு எண் : 2061 வயது : 54 பாலினம் : பெண் Photo is available | UBU1505890 | 293 பெயர் : மூர்த்தி தந்தை பெயர்: முத்துசுந்தரம் வீட்டு எண் : 2061 வயது : 35 பாலினம் : ஆண் Photo is available | UBU0610014 | 294 பெயர் : வள்ளியம்மாள் கணவர் பெயர்: பவுண்சன் வீட்டு எண் : 2063 வயது : 54 பாலினம் : பெண் Photo is available | UBU1505908 |
| 295 பெயர் : கலைச்செல்வி தந்தை பெயர்: லட்சுமணன் வீட்டு எண் : 2064 வயது : 33 பாலினம் : பெண் Photo is available | UBU0881789 | 296 பெயர் : பாண்டியம்மாள் கணவர் பெயர்: மணிவேல் வீட்டு எண் : 2065 வயது : 66 பாலினம் : பெண் Photo is available | UBU1505916 | 297 பெயர் : பொன்னுச்சாமி தந்தை பெயர்: காந்தி தேவர் வீட்டு எண் : 2067 வயது : 63 பாலினம் : ஆண் Photo is available | UBU0610402 |
| 298 பெயர் : பாலு தந்தை பெயர்: குருசாமி வீட்டு எண் : 2068-A வயது : 64 பாலினம் : ஆண் Photo is available | DLK2714186 | 299 பெயர் : கருப்பாயி கணவர் பெயர்: பாலு வீட்டு எண் : 2068-A வயது : 54 பாலினம் : பெண் Photo is available | DLK2714178 | 300 பெயர் : கருப்பசாமி தந்தை பெயர்: சுப்பையாஆசாரி வீட்டு எண் : 2070 வயது : 53 பாலினம் : ஆண் Photo is available | DLK2715712 |

| | | | | | |
|---|----------------------------------|--|----------------------------------|---|----------------------------------|
| 301 பெயர் : அழகம்மாள் கணவர் பெயர்: அழகிரி வீட்டு எண் : 2074 வயது : 66 பாலினம் : பெண் | UBU1505932 Photo is available | 302 பெயர் : கோவிந்தன் தந்தை பெயர்: அழகிரி வீட்டு எண் : 2074 வயது : 42 பாலினம் : ஆண் | DLK2716108 Photo is available | 303 பெயர் : அழகம்மாள் கணவர் பெயர்: முனியாண்டி வீட்டு எண் : 2076 வயது : 71 பாலினம் : பெண் | UBU1505957 Photo is available |
| 304 பெயர் : அழகர்சாமி தந்தை பெயர்: முனியாண்டி வீட்டு எண் : 2076 வயது : 51 பாலினம் : ஆண் | UBU1505965 Photo is available | 305 பெயர் : மலையம்மாள் கணவர் பெயர்: அழகர்சாமி வீட்டு எண் : 2076 வயது : 46 பாலினம் : பெண் | DLK2714228 Photo is available | 306 பெயர் : மாரியப்பன்ஏகாவி தந்தை பெயர்: அருணாச்சலம் வீட்டு எண் : 2077 வயது : 61 பாலினம் : ஆண் | UBU1505973 Photo is available |
| 307 பெயர் : வேலுசாமி தந்தை பெயர்: மாரியப்பன் வீட்டு எண் : 2077 வயது : 31 பாலினம் : ஆண் | UBU1156223 Photo is available | 308 பெயர் : சுந்தர்ராஜ் தந்தை பெயர்: முனியாண்டி வீட்டு எண் : 2079 வயது : 64 பாலினம் : ஆண் | DLK5031034 Photo is available | 309 பெயர் : முருகானந்தம் தந்தை பெயர்: சுந்தர்ராஜ் வீட்டு எண் : 2079 வயது : 42 பாலினம் : ஆண் | DLK5208095 Photo is available |
| 310 பெயர் : கருப்பசாமி தந்தை பெயர்: வேலுசாமி வீட்டு எண் : 2083 வயது : 67 பாலினம் : ஆண் | UBU1506005 Photo is available | 311 பெயர் : தமயந்தி கணவர் பெயர்: கருப்பசாமி வீட்டு எண் : 2083 வயது : 61 பாலினம் : பெண் | UBU1506013 Photo is available | # 312 பெயர் : அன்புராஜா கருப்பசாமி தந்தை பெயர்: கருப்பசாமி வீட்டு எண் : 2083 வயது : 40 பாலினம் : ஆண் | DLK3555224 Photo is available |
| 313 பெயர் : அந்தோணிசாமி தந்தை பெயர்: வீரணன் வீட்டு எண் : 2084 வயது : 51 பாலினம் : ஆண் | UBU1506021 Photo is available | 314 பெயர் : பாலகிருஷ்ணமாமன் கணவர் பெயர்: ராஜு வீட்டு எண் : 2087 வயது : 44 பாலினம் : பெண் | DLK5265863 Photo is available | 315 பெயர் : கௌசல்யா தாயின் பெயர்: பாலகிருஷ்ணமாமன் வீட்டு எண் : 2087 வயது : 23 பாலினம் : பெண் | UBU1824325 Photo is available |
| 316 பெயர் : ஈஸ்வரி கணவர் பெயர்: சுப்பிரமணியன் வீட்டு எண் : 2090 வயது : 50 பாலினம் : பெண் | DLK3550167 Photo is available | 317 பெயர் : சுப்பையா தந்தை பெயர்: வெள்ளையசாமி வீட்டு எண் : 2091 வயது : 71 பாலினம் : ஆண் | DLK2714004 Photo is available | 318 பெயர் : முத்துசுந்தரம் தந்தை பெயர்: மூக்கன் வீட்டு எண் : 2091 வயது : 61 பாலினம் : ஆண் | DLK3550035 Photo is available |
| 319 பெயர் : பால்பாண்டி தந்தை பெயர்: கருப்பையா வீட்டு எண் : 2091 வயது : 56 பாலினம் : ஆண் | UBU1506054 Photo is available | 320 பெயர் : முத்துகணேசன் தந்தை பெயர்: முத்துசுந்தரம் வீட்டு எண் : 2091 வயது : 42 பாலினம் : ஆண் | DLK3551207 Photo is available | 321 பெயர் : சங்கரேஸ்வரி கணவர் பெயர்: மூர்த்தி வீட்டு எண் : 2091 வயது : 32 பாலினம் : பெண் | UBU0825950 Photo is available |
| 322 பெயர் : அன்னலட்சுமி தந்தை பெயர்: குருசாமி வீட்டு எண் : 2093 வயது : 81 பாலினம் : பெண் | UBU1506062 Photo is available | 323 பெயர் : ஆறுமுகம் எ ஜான்கென்னடி தந்தை பெயர்: குருசாமி வீட்டு எண் : 2093 வயது : 54 பாலினம் : ஆண் | DLK2716520 Photo is available | 324 பெயர் : காளியம்மாள் கணவர் பெயர்: ஆறுமுகம் (எ) ஜான்கென்னடி வீட்டு எண் : 2093 வயது : 53 பாலினம் : பெண் | DLK1352731 Photo is available |
| 325 பெயர் : வளர்மதி தந்தை பெயர்: ஆறுமுகம் வீட்டு எண் : 2093 வயது : 22 பாலினம் : பெண் | UBU2077949 Photo is available | 326 பெயர் : முத்துகாசி தந்தை பெயர்: கருப்பையா வீட்டு எண் : 2095 வயது : 42 பாலினம் : ஆண் | DLK2715399 Photo is available | 327 பெயர் : முருகேசன் தந்தை பெயர்: சங்கு வீட்டு எண் : 2096 வயது : 58 பாலினம் : ஆண் | DLK3552684 Photo is available |
| 328 பெயர் : வெள்ளையம்மாள் கணவர் பெயர்: கற்பகராஜ் வீட்டு எண் : 2097 வயது : 52 பாலினம் : பெண் | DLK2713980 Photo is available | 329 பெயர் : கருப்பையா தந்தை பெயர்: வெள்ளையன் வீட்டு எண் : 2097-A வயது : 79 பாலினம் : ஆண் | DLK3551371 Photo is available | 330 பெயர் : ராஜம்மாள் தந்தை பெயர்: சுப்பையா வீட்டு எண் : 2099 வயது : 61 பாலினம் : பெண் | UBU1506070 Photo is available |

| | | | | | |
|---|----------------------------------|--|----------------------------------|---|----------------------------------|
| 331 பெயர் : மாடசாமி தந்தை பெயர்: சுப்பையா வீட்டு எண் : 2103 வயது : 74 பாலினம் : ஆண் | UBU1506088 Photo is available | 332 பெயர் : அழுவந்தி கணவர் பெயர்: மாடசாமி வீட்டு எண் : 2103 வயது : 66 பாலினம் : பெண் | UBU1506096 Photo is available | 333 பெயர் : வடிவேல் தந்தை பெயர்: மாடசாமி வீட்டு எண் : 2103 வயது : 45 பாலினம் : ஆண் | DLK5265889 Photo is available |
| 334 பெயர் : தமிழ்மணி கணவர் பெயர்: பரமேஸ்வரன் வீட்டு எண் : 2105 வயது : 41 பாலினம் : பெண் | DLK3553369 Photo is available | 335 பெயர் : சண்முகவேல் தந்தை பெயர்: கருப்பன் வீட்டு எண் : 2106 வயது : 65 பாலினம் : ஆண் | DLK2115400 Photo is available | 336 பெயர் : கிருஷ்ணம்மாள் தந்தை பெயர்: சண்முகவேல் வீட்டு எண் : 2106 வயது : 59 பாலினம் : பெண் | DLK2115434 Photo is available |
| 337 பெயர் : ராமலட்சுமி கணவர் பெயர்: கருப்பசாமி வீட்டு எண் : 2107 வயது : 69 பாலினம் : பெண் | UBU1506104 Photo is available | 338 பெயர் : முருகன் தந்தை பெயர்: கருப்பசாமி வீட்டு எண் : 2107 வயது : 52 பாலினம் : ஆண் | DLK5265897 Photo is available | 339 பெயர் : கற்பகலட்சுமி கணவர் பெயர்: முருகேசன் வீட்டு எண் : 2107 வயது : 48 பாலினம் : பெண் | DLK5265905 Photo is available |
| 340 பெயர் : தமிழரசன் தந்தை பெயர்: பால்சாமி வீட்டு எண் : 2108 வயது : 42 பாலினம் : ஆண் | DLK5208103 Photo is available | 341 பெயர் : லீலாவதி கணவர் பெயர்: கணேசன் வீட்டு எண் : 2109 வயது : 69 பாலினம் : பெண் | UBU1506120 Photo is available | 342 பெயர் : செல்வம் தந்தை பெயர்: கணேசன் வீட்டு எண் : 2109 வயது : 51 பாலினம் : ஆண் | UBU1506138 Photo is available |
| 343 பெயர் : வழிவிட்டாள் கணவர் பெயர்: செல்வம் வீட்டு எண் : 2109 வயது : 44 பாலினம் : பெண் | DLK3550241 Photo is available | 344 பெயர் : மதன்குமார் தந்தை பெயர்: செல்வ ராஜ் வீட்டு எண் : 2109 வயது : 22 பாலினம் : ஆண் | UBU2087260 Photo is available | 345 பெயர் : சங்கிலி கருப்பன் தந்தை பெயர்: செல்வராஜ் வீட்டு எண் : 2109 வயது : 20 பாலினம் : ஆண் | UBU2013829 Photo is available |
| 346 பெயர் : கருப்பசாமி தந்தை பெயர்: சுப்பு வீட்டு எண் : 2110 வயது : 66 பாலினம் : ஆண் | UBU1506146 Photo is available | 347 பெயர் : சந்திரகனி கணவர் பெயர்: கருப்பசாமி வீட்டு எண் : 2110 வயது : 59 பாலினம் : பெண் | UBU1506153 Photo is available | 348 பெயர் : ஜோதிமணி தந்தை பெயர்: தங்கமாணிக்கம் வீட்டு எண் : 2113 வயது : 45 பாலினம் : ஆண் | DLK2713998 Photo is available |
| 349 பெயர் : மாரிமுத்து தந்தை பெயர்: தங்கமாணிக்கம் வீட்டு எண் : 2113 வயது : 43 பாலினம் : ஆண் | DLK2716322 Photo is available | 350 பெயர் : அய்யங்காளை தந்தை பெயர்: சந்தனம் வீட்டு எண் : 2114 வயது : 53 பாலினம் : ஆண் | DLK5208483 Photo is available | 351 பெயர் : மாரி தந்தை பெயர்: சந்தனம் வீட்டு எண் : 2114 வயது : 52 பாலினம் : பெண் | DLK1960889 Photo is available |
| 352 பெயர் : காட்டுராணி தந்தை பெயர்: அய்யங்காளை வீட்டு எண் : 2114 வயது : 51 பாலினம் : பெண் | UBU1506179 Photo is available | 353 பெயர் : மகேஸ்வரி கணவர் பெயர்: பிச்சை வீட்டு எண் : 2114 வயது : 42 பாலினம் : பெண் | UBU1866383 Photo is available | 354 பெயர் : மாரியம்மாள் கணவர் பெயர்: துரைச்சாமி வீட்டு எண் : 2116 வயது : 76 பாலினம் : பெண் | UBU1506195 Photo is available |
| 355 பெயர் : பார்வதி கணவர் பெயர்: கணேசன் வீட்டு எண் : 2116-A வயது : 61 பாலினம் : பெண் | UBU1506203 Photo is available | 356 பெயர் : பொன்னம்மாள் கணவர் பெயர்: துரைப்பாண்டி வீட்டு எண் : 2118 வயது : 57 பாலினம் : பெண் | DLK5207956 Photo is available | 357 பெயர் : தனுஸ்கோடி கணவர் பெயர்: கருப்பச்சாமி வீட்டு எண் : 2120 வயது : 74 பாலினம் : பெண் | UBU1506211 Photo is available |
| 358 பெயர் : சங்கேரஸ்வரி கணவர் பெயர்: சவுந்திரபாண்டியன் வீட்டு எண் : 2129 வயது : 73 பாலினம் : பெண் | UBU1506245 Photo is available | 359 பெயர் : செல்வி கணவர் பெயர்: செல்வராஜ் வீட்டு எண் : 2147 வயது : 67 பாலினம் : பெண் | UBU1506260 Photo is available | 360 பெயர் : பிரிஸ்கில்லாள் தந்தை பெயர்: செல்வராஜ் வீட்டு எண் : 2147 வயது : 42 பாலினம் : பெண் | DLK2716751 Photo is available |

| | | | | | |
|--|----------------------------------|---|----------------------------------|--|----------------------------------|
| 361 பெயர் : பாண்டியம்மாள் கணவர் பெயர்: வேலுசாமி வீட்டு எண் : 2148 வயது : 71 பாலினம் : பெண் | UBU1506278 Photo is available | 362 பெயர் : சேதுராமமூர்த்தி தந்தை பெயர்: வேலுச்சாமி வீட்டு எண் : 2148 வயது : 49 பாலினம் : ஆண் | UBU1506286 Photo is available | 363 பெயர் : ராணி கணவர் பெயர்: சுப்புக்குட்டி வீட்டு எண் : 2148-A வயது : 67 பாலினம் : பெண் | DLK1961226 Photo is available |
| 364 பெயர் : ரவிச்சந்திரன் தந்தை பெயர்: சிவலிங்கதேவர் வீட்டு எண் : 2148-A வயது : 55 பாலினம் : ஆண் | DLK2715605 Photo is available | 365 பெயர் : வேணி கணவர் பெயர்: ரவிச்சந்திரன் வீட்டு எண் : 2148-A வயது : 46 பாலினம் : பெண் | DLK2715498 Photo is available | 366 பெயர் : லட்சுமி கணவர் பெயர்: கருப்பசாமி வீட்டு எண் : 2153 வயது : 81 பாலினம் : பெண் | UBU1506294 Photo is available |
| 367 பெயர் : பொன்னுரை தந்தை பெயர்: தங்கமுத்து நாடார் வீட்டு எண் : 2154 வயது : 69 பாலினம் : ஆண் | UBU1506302 Photo is available | 368 பெயர் : ராணி கணவர் பெயர்: பொன்னுரை வீட்டு எண் : 2154 வயது : 61 பாலினம் : பெண் | UBU1506310 Photo is available | 369 பெயர் : டேனியல்கிருஷ்ணடோபர் தந்தை பெயர்: பொன்னுரை வீட்டு எண் : 2154 வயது : 39 பாலினம் : ஆண் | DLK3553336 Photo is available |
| 370 பெயர் : முருகதாஸ் தந்தை பெயர்: ராமசாமி வீட்டு எண் : 2155 வயது : 66 பாலினம் : ஆண் | UBU1506328 Photo is available | 371 பெயர் : பேச்சியம்மாள் கணவர் பெயர்: முருகதாஸ் வீட்டு எண் : 2155 வயது : 59 பாலினம் : பெண் | UBU1506336 Photo is available | 372 பெயர் : சென்னியப்பன் தந்தை பெயர்: ராமசாமி வீட்டு எண் : 2157 வயது : 80 பாலினம் : ஆண் | DLK2714251 Photo is available |
| 373 பெயர் : பூங்கொடி கணவர் பெயர்: சென்னியப்பன் வீட்டு எண் : 2157 வயது : 61 பாலினம் : பெண் | UBU1506344 Photo is available | 374 பெயர் : ராணி கணவர் பெயர்: ரவிச்சந்திரன் வீட்டு எண் : 2159 வயது : 46 பாலினம் : பெண் | UBU0279497 Photo is available | 375 பெயர் : திருவடி தந்தை பெயர்: கோபால்நாடார் வீட்டு எண் : 2161 வயது : 66 பாலினம் : ஆண் | UBU1506351 Photo is available |
| # 376 பெயர் : கோசலராமன் தந்தை பெயர்: தங்கச்சாமி நாடார் வீட்டு எண் : 2161 வயது : 64 பாலினம் : ஆண் | UBU1506369 Photo is available | 377 பெயர் : ராஜலட்சுமி கணவர் பெயர்: திருவடி வீட்டு எண் : 2161 வயது : 58 பாலினம் : பெண் | UBU1506377 Photo is available | 378 பெயர் : பாப்பாத்தி கணவர் பெயர்: கோசலராமன் வீட்டு எண் : 2163 வயது : 63 பாலினம் : பெண் | UBU1506393 Photo is available |
| 379 பெயர் : பாலகிருஷ்ணன் தந்தை பெயர்: கோசலராமன் வீட்டு எண் : 2163 வயது : 40 பாலினம் : ஆண் | DLK3552379 Photo is available | 380 பெயர் : சுந்தரி தந்தை பெயர்: கோசலராமன் வீட்டு எண் : 2163 வயது : 39 பாலினம் : பெண் | DLK3553401 Photo is available | 381 பெயர் : சாமுவேல் ஏம் சாமுவேல் தந்தை பெயர்: மாதேஷ்வரன் கே வீட்டு எண் : 2164 வயது : 26 பாலினம் : ஆண் | UBU1979889 Photo is available |
| 382 பெயர் : வெள்ளைசாமி தந்தை பெயர்: சின்னதுரைநாடார் வீட்டு எண் : 2165 வயது : 60 பாலினம் : ஆண் | UBU1506419 Photo is available | 383 பெயர் : தமிழ்செல்வி கணவர் பெயர்: வெள்ளைசாமி வீட்டு எண் : 2165 வயது : 56 பாலினம் : பெண் | UBU1506427 Photo is available | 384 பெயர் : ஜெபத்தாய் கணவர் பெயர்: ஞானமுத்து வீட்டு எண் : 2166 வயது : 64 பாலினம் : பெண் | UBU1506443 Photo is available |
| 385 பெயர் : கணேசுமார் தந்தை பெயர்: பெரியசாமி வீட்டு எண் : 2169 வயது : 42 பாலினம் : ஆண் | DLK2715357 Photo is available | 386 பெயர் : மல்லிகா கணவர் பெயர்: மரியசெல்வராஜ் வீட்டு எண் : 2170 வயது : 66 பாலினம் : பெண் | UBU1506450 Photo is available | 387 பெயர் : மரகதவேல் தந்தை பெயர்: தங்கச்சாமி நாடார் வீட்டு எண் : 2172 வயது : 61 பாலினம் : ஆண் | UBU1506468 Photo is available |
| 388 பெயர் : வளர்மதி கணவர் பெயர்: மரகதவேல் வீட்டு எண் : 2172 வயது : 54 பாலினம் : பெண் | UBU1506476 Photo is available | 389 பெயர் : வர்ஷா கணவர் பெயர்: இருதராஜா வீட்டு எண் : 2172 வயது : 30 பாலினம் : பெண் | UBU1938638 Photo is available | 390 பெயர் : ஜோதி கணவர் பெயர்: செல்லசாமி வீட்டு எண் : 2180 வயது : 59 பாலினம் : பெண் | DLK2084200 Photo is available |

| | | |
|---|---|--|
| <p>391</p> <p>DLK1958875</p> <p>பெயர் : செல்லசாமி தந்தை பெயர்: தாளமுத்துநாடார் வீட்டு எண் : 2180 வயது : 52 பாலினம் : ஆண்</p> <p>Photo is available</p> | <p>392</p> <p>DLK2715852</p> <p>பெயர் : ராஜகுமார் தந்தை பெயர்: கொண்டுசாமி வீட்டு எண் : 2193 வயது : 57 பாலினம் : ஆண்</p> <p>Photo is available</p> | <p>393</p> <p>DLK2715878</p> <p>பெயர் : சித்ரா கணவர் பெயர்: ராஜகுமார் வீட்டு எண் : 2193 வயது : 48 பாலினம் : பெண்</p> <p>Photo is available</p> |
| <p>394</p> <p>UBU1897057</p> <p>பெயர் : ஸ்ரீ குரு சங்கர் தந்தை பெயர்: ராஜகுமார் வீட்டு எண் : 2193 வயது : 22 பாலினம் : ஆண்</p> <p>Photo is available</p> | <p>395</p> <p>UBU1761261</p> <p>பெயர் : நாகஜோதி கணவர் பெயர்: அய்யப்பன் வீட்டு எண் : 2206 வயது : 39 பாலினம் : பெண்</p> <p>Photo is available</p> | <p># 396</p> <p>UBU0098665</p> <p>பெயர் : ஆ சார்லஸ் மேரி கணவர் பெயர்: ஆனந்தராஜ் வீட்டு எண் : 8,141,கே,1 வயது : 42 பாலினம் : பெண்</p> <p>Photo is available</p> |
| <p>397</p> <p>UBU1927011</p> <p>பெயர் : மகாலட்சுமி தந்தை பெயர்: கருப்பசாமி வீட்டு எண் : 8/136 வயது : 22 பாலினம் : பெண்</p> <p>Photo is available</p> | <p>398</p> <p>UBU0610196</p> <p>பெயர் : ரவி தந்தை பெயர்: கோபால்சாமி வீட்டு எண் : IA-1 வயது : 68 பாலினம் : ஆண்</p> <p>Photo is available</p> | <p>399</p> <p>UBU0610212</p> <p>பெயர் : நாகராணி கணவர் பெயர்: ரவி வீட்டு எண் : IA-1 வயது : 61 பாலினம் : பெண்</p> <p>Photo is available</p> |
| <p>400</p> <p>UBU2007433</p> <p>பெயர் : பரத் குமார் தந்தை பெயர்: முனியசாமி வீட்டு எண் : எண் 11 வயது : 21 பாலினம் : ஆண்</p> <p>Photo is available</p> | <p>401</p> <p>UBU1926997</p> <p>பெயர் : ஹரிஹரன் தந்தை பெயர்: முத்துகுமார் வீட்டு எண் : ஓ/139ஏ வயது : 21 பாலினம் : ஆண்</p> <p>Photo is available</p> | |

| | | | | | | | | | | | | | | |
|-----|---|------------|--|--------------------|-----|---|------------|--|--------------------|-----|---|------------|---|--------------------|
| 402 | 1 | UBU2102358 | பெயர் : பாக்கியலட்சுமி அ கணவர் பெயர்: பொம்முதுரை வீட்டு எண் : 8/1740 வயது : 29 பாலினம் : பெண் | Photo is available | 403 | 1 | UBU2127652 | பெயர் : கிரிஷாந்த் தந்தை பெயர்: முருகேசன் வீட்டு எண் : 8/14/8 வயது : 18 பாலினம் : ஆண் | Photo is available | 404 | 1 | UBU2127678 | பெயர் : சுந்தரத்தேவர் தந்தை பெயர்: முருகேசன் வீட்டு எண் : 8/14/8 வயது : 65 பாலினம் : ஆண் | Photo is available |
| 405 | 1 | UBU2127694 | பெயர் : கார்த்திக் தந்தை பெயர்: குமார் வீட்டு எண் : 8/238/42 வயது : 30 பாலினம் : ஆண் | Photo is available | 406 | 1 | UBU2127728 | பெயர் : ராஜராஜேஷ்வரி கணவர் பெயர்: கார்த்திக் வீட்டு எண் : 8/238/42 வயது : 27 பாலினம் : பெண் | Photo is available | 407 | 1 | UBU2144087 | பெயர் : மதன்குமார் தந்தை பெயர்: மகேந்திரன் வீட்டு எண் : 8/176 வயது : 18 பாலினம் : ஆண் | Photo is available |
| 408 | 1 | UBU2146934 | பெயர் : சரவணன் தாயின் பெயர்: மீனாட்சி வீட்டு எண் : 2/77/பி வயது : 21 பாலினம் : ஆண் | Photo is available | 409 | 1 | UBU2146967 | பெயர் : திவ்யா தந்தை பெயர்: முத்துமாணிக்கம் வீட்டு எண் : 2/77/பி வயது : 21 பாலினம் : பெண் | Photo is available | 410 | 1 | UBU2148088 | பெயர் : விக்னேஷ் குமார் தந்தை பெயர்: அ ரெங்கராஜ் வீட்டு எண் : 8/1747 வயது : 26 பாலினம் : ஆண் | Photo is available |
| 411 | 1 | UBU2148773 | பெயர் : நாகலட்சுமி கணவர் பெயர்: குழந்தை பாண்டி வீட்டு எண் : 2056 வயது : 44 பாலினம் : பெண் | Photo is available | 412 | 1 | UBU2155471 | பெயர் : எமிலி கணவர் பெயர்: பாண்டி வீட்டு எண் : 8/238-27 வயது : 51 பாலினம் : பெண் | Photo is available | 413 | 1 | UBU2155547 | பெயர் : தமிழ் செல்வம் தந்தை பெயர்: ஹரி தாஸ் வீட்டு எண் : 8/14113 வயது : 18 பாலினம் : ஆண் | Photo is available |
| 414 | 1 | UBU0098814 | பெயர் : கலைச்செல்வி கணவர் பெயர்: முருகேசன் வீட்டு எண் : 8/14/8 வயது : 48 பாலினம் : பெண் | Photo is available | 415 | 1 | IRG1268598 | பெயர் : ஹெப்சிபா தந்தை பெயர்: தேவபிரியன் வீட்டு எண் : 8-2154 வயது : 31 பாலினம் : பெண் | Photo is available | 416 | 1 | SFY1403054 | பெயர் : ரேவதி தந்தை பெயர்: ஆறுமுகம் வீட்டு எண் : 8/140-41 வயது : 25 பாலினம் : பெண் | Photo is available |
| 417 | 1 | UBU0880609 | பெயர் : பாரதி கணவர் பெயர்: கலைச்செல்வன் - வீட்டு எண் : 8/229 வயது : 45 பாலினம் : பெண் | Photo is available | 418 | 1 | UBU2176006 | பெயர் : வீரலட்சுமி தந்தை பெயர்: கண்ணன் வீட்டு எண் : 9/99-2 வயது : 28 பாலினம் : பெண் | Photo is available | | | | | |

| | | | | |
|-----|---|------------|---|-----------------------|
| 419 | 1 | UBU2178085 | பெயர் : மதன்ராஜ் க தந்தை பெயர்: கந்தசாமி வீட்டு எண் : 8/238-24 வயது : 20 பாலினம் : ஆண் | Photo is available |
| 420 | 1 | UBU2179455 | பெயர் : செல்லபாண்டியன் மாடசாமி தந்தை பெயர்: மாடசாமி மாடசாமி வீட்டு எண் : 8/65/டி வயது : 47 பாலினம் : ஆண் | Photo is available |
| 421 | 1 | UBU2179620 | பெயர் : காளீஸ்வரி கணவர் பெயர்: செல்லப்பாண்டியன் வீட்டு எண் : 8/65/டி வயது : 41 பாலினம் : பெண் | Photo is available |
| 422 | 1 | UBU2186674 | பெயர் : தே ஆனந்தி தந்தை பெயர்: பொ தேவராஜ் வீட்டு எண் : 8/2061 வயது : 31 பாலினம் : பெண் | Photo is available |
| 423 | 1 | UBU2186724 | பெயர் : தே கற்பகம் தந்தை பெயர்: தேவராஜ் வீட்டு எண் : 8/2061 வயது : 34 பாலினம் : பெண் | Photo is available |

வாக்காளர் குறித்த விவரங்களின் சுருக்கம்

A) வாக்காளர்களின் எண்ணிக்கை

| | பட்டியலின் வகை | பட்டியல் விவரம் | வாக்காளர்களின் எண்ணிக்கை | | | |
|-----|--|---|--------------------------|------|------------------|---------|
| | | | ஆண் | பெண் | மூன்றாம் பாலினம் | மொத்தம் |
| I | அடிப்படைப் பட்டியல் | அடிப்படைப் பட்டியல் | 194 | 207 | 0 | 401 |
| | | 19-12-2025 அன்று வெளியிடப்பட்ட சிறப்பு தீவிரத் திருத்தம், 2026 இன் அடிப்படைப் பட்டியலோடு ஒருங்கிணைக்கப்பட்ட அத்திருத்தத்தின் சேர்த்தல்கள் அடங்கிய துணைப்பட்டியல் - 1, மற்றும் அதனையடுத்த 23-02-2026 முதல் 06-04-2026 வரையிலான தொடர் திருத்த காலத்தின் துணைப்பட்டியல் - 2 (துணைப்பட்டியல்கள் 1 மற்றும் 2 இல் உள்ள நீக்கங்களும் திருத்தங்களும் அடிப்படை பட்டியலில் குறியிடப்பட்டுள்ளன.) | | | | |
| II | சேர்த்தல் பட்டியல் | துணை பட்டியல் 1 | 7 | 10 | 0 | 17 |
| | | துணை பட்டியல் 2 | 2 | 3 | 0 | 5 |
| | | மொத்தம் | 9 | 13 | 0 | 22 |
| III | நீக்கல் பட்டியல் | துணை பட்டியல் 1 | 0 | 1 | 0 | 1 |
| | | துணை பட்டியல் 2 | 1 | 0 | 0 | 1 |
| | | மொத்தம் | 1 | 1 | 0 | 2 |
| IV | பாலினப் பிரிவில் மாற்றம் செய்வதால் ஏற்படும் வேறுபாடு | | 0 | 0 | 0 | 0 |

| | | | | | | |
|--|------------------------------|--------------------------|-----|-----|---|-----|
| திருத்தங்களுக்கு பிறகு பட்டியலிலுள்ள நிகர வாக்காளர்களின் எண்ணிக்கை (I+II-III+IV) | | | 202 | 219 | 0 | 421 |
| B) திருத்தங்களின் எண்ணிக்கை | | | | | | |
| பட்டியலின் வகை | பட்டியல் விவரம் | திருத்தங்களின் எண்ணிக்கை | | | | |
| துணை பட்டியல் 1 | சிறப்பு தீவிர திருத்தம் 2026 | 3 | | | | |
| துணை பட்டியல் 2 | தொடர் திருத்தக் காலம், 2026 | 1 | | | | |
| | மொத்தம் | 4 | | | | |

வாக்காளர் பதிவு அலுவலரின்
கையொப்பம்

E- Expired, S- Shifted, R-Repeated, M - Missing, Q- Disqualified