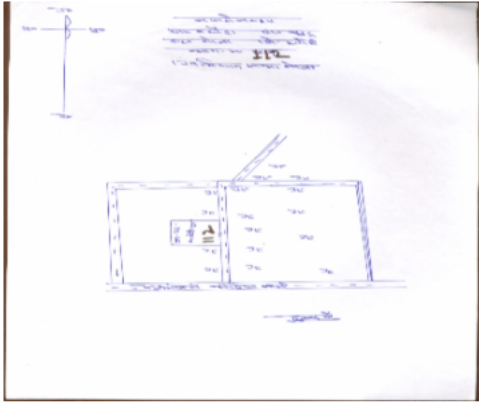


निर्वाचक नामावली 2026 S24 उत्तर प्रदेश

विधानसभा निर्वाचन क्षेत्र की संख्या व नाम और आरक्षण स्थिति : 139 - गोला गोकर्ननाथ (सामान्य)		भाग संख्या : : 138																					
संसदीय निर्वाचन क्षेत्र की संख्या व नाम और आरक्षण स्थिति जिसमें विधानसभा निर्वाचन क्षेत्र स्थित है : 28 - खीरी (सामान्य)																							
1. पुनरीक्षण का विवरण																							
पुनरीक्षण का वर्ष :	2026	निर्वाचक नामावली की पहचान :																					
अर्हता तिथि :	01-01-2026	विशेष गहन पुनरीक्षण 2026 की एकीकृत अंतिम मूल निर्वाचक नामावली																					
पुनरीक्षण का प्रकार :	विशेष गहन पुनरीक्षण 2026																						
प्रकाशन की तिथि :	10-04-2026																						
2. भाग और मतदान क्षेत्र का विवरण :																							
भाग में अनुभागों की संख्या और नाम :																							
1-तेन्दुआ 2-सेमरिया 1 3-विलासपुर	<table style="width: 100%; border-collapse: collapse;"> <tr> <td style="width: 60%;">मुख्य कस्बा अथवा ग्राम</td> <td style="width: 40%;">: तेन्दुवा</td> </tr> <tr> <td>वार्ड</td> <td>:</td> </tr> <tr> <td>डाकघर</td> <td>: अलीगंज</td> </tr> <tr> <td>थाना</td> <td>: गोला</td> </tr> <tr> <td>पंचायत</td> <td>: तेन्दुआ</td> </tr> <tr> <td>ब्लॉक</td> <td>: बांकेगंज (आं)</td> </tr> <tr> <td>तहसील</td> <td>: गोला गोकर्ननाथ</td> </tr> <tr> <td>जिला</td> <td>: खीरी</td> </tr> <tr> <td>पिन कोड</td> <td>: 262802</td> </tr> </table>					मुख्य कस्बा अथवा ग्राम	: तेन्दुवा	वार्ड	:	डाकघर	: अलीगंज	थाना	: गोला	पंचायत	: तेन्दुआ	ब्लॉक	: बांकेगंज (आं)	तहसील	: गोला गोकर्ननाथ	जिला	: खीरी	पिन कोड	: 262802
मुख्य कस्बा अथवा ग्राम	: तेन्दुवा																						
वार्ड	:																						
डाकघर	: अलीगंज																						
थाना	: गोला																						
पंचायत	: तेन्दुआ																						
ब्लॉक	: बांकेगंज (आं)																						
तहसील	: गोला गोकर्ननाथ																						
जिला	: खीरी																						
पिन कोड	: 262802																						
3. मतदान स्थल का विवरण																							
मतदान स्थल की संख्या और नाम :	मतदान स्थल के प्रकार (पुरुष / महिला / सामान्य) :		सामान्य																				
138 - प्रा०वि० तेन्दुआ कक्ष सं० 1	इस भाग में सहायक मतदान स्थलों की संख्या :				0																		
मतदान स्थल का पता :																							
प्रा०वि० तेन्दुआ																							
4. निर्वाचकों की संख्या :																							
प्रारम्भिक क्रम	अंतिम क्रम	कुल मतदाता																					
संख्या	संख्या	पुरुष	महिला	तृतीय लिंग	कुल																		
1	653	345	304	0	649																		

निर्वाचक रजिस्ट्रीकरण अधिकारी

Nazri Naksha



Google Map View



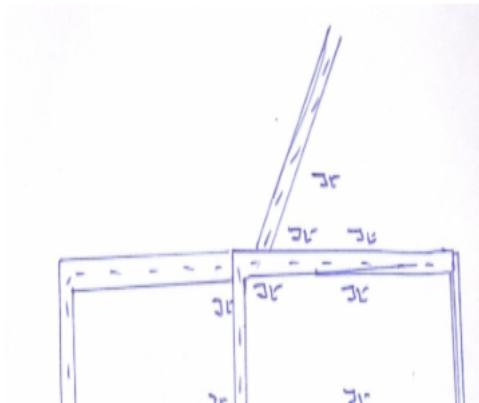
Polling Station Building Front View



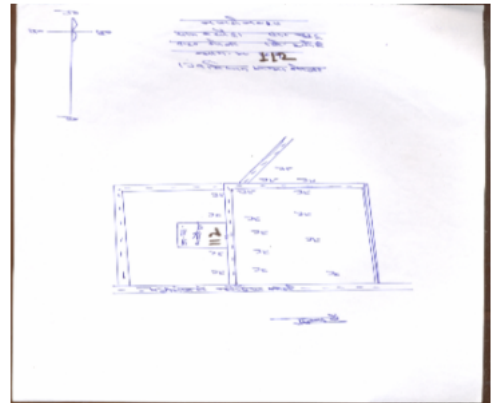
Polling Station Front View



Cad View



Key MAP View



1	CPF2920353	नाम : जगतपाल पिता का नाम: पोहकर मकान संख्या : 21 आयु : 70 लिंग : पुरुष	2	CPF2920361	नाम : चन्द्रपति पति का नाम: जगतपाल मकान संख्या : 21 आयु : 68 लिंग : महिला	3	AFX2026284	नाम : गुड्डू पिता का नाम: जगत पाल मकान संख्या : 21 आयु : 44 लिंग : पुरुष
4	AFX1715382	नाम : गुलशन पति का नाम: अनीश खॉं मकान संख्या : 21 आयु : 42 लिंग : महिला	5	AFX2479640	नाम : कामिनी देवी पति का नाम: गुड्डू मकान संख्या : 21 आयु : 35 लिंग : महिला	6	UP/15/071/0117185	नाम : शाहजहां पति का नाम: रफीक मकान संख्या : 22 आयु : 63 लिंग : महिला
7	CPF2920262	नाम : अब्दुल्ला पिता का नाम: रफीक मकान संख्या : 22 आयु : 52 लिंग : पुरुष	8	CPF2920304	नाम : अमजदी पति का नाम: अब्दुल्ला मकान संख्या : 22 आयु : 50 लिंग : महिला	9	CPF2911766	नाम : उस्मान पिता का नाम: रफीक खॉं मकान संख्या : 22 आयु : 47 लिंग : पुरुष
10	AFX1885573	नाम : लुकमान पिता का नाम: रफीक खॉं मकान संख्या : 22 आयु : 43 लिंग : पुरुष	11	AFX1788348	नाम : आरिफ खॉं पिता का नाम: रफीक खॉं मकान संख्या : 22 आयु : 41 लिंग : पुरुष	12	AFX2258556	नाम : शबा पति का नाम: लुकमान मकान संख्या : 22 आयु : 41 लिंग : महिला
S	AFX3631504	नाम : सोहाना खातून पति का नाम: उस्मान खॉं मकान संख्या : 22 आयु : 41 लिंग : महिला	14	AFX2769073	नाम : सेनील बेगम पति का नाम: आरिफ खान मकान संख्या : 22 आयु : 35 लिंग : महिला	15	AFX2856003	नाम : आसिफ खान पिता का नाम: रफीक खान मकान संख्या : 22 आयु : 28 लिंग : पुरुष
16	AFX2856102	नाम : हसीब खान पिता का नाम: अब्दुल्ला मकान संख्या : 22 आयु : 26 लिंग : पुरुष	17	AFX3616737	नाम : सालिया पति का नाम: आसिफ खान मकान संख्या : 22 आयु : 24 लिंग : महिला	18	CPF2911642	नाम : राजेश पिता का नाम: परमेशवर मकान संख्या : 24 आयु : 42 लिंग : पुरुष
#	AFX1107721	नाम : गुड्डी देवी पति का नाम: सूरती मकान संख्या : 24 आयु : 42 लिंग : महिला	20	AFX2138113	नाम : सुरेन्द्र कुमार पिता का नाम: परमेशवर दीन मकान संख्या : 24 आयु : 42 लिंग : पुरुष	21	CPF2911667	नाम : सूरती पिता का नाम: परमेशवर मकान संख्या : 24 आयु : 42 लिंग : महिला
22	AFX2138105	नाम : सुजीता देवी पति का नाम: सुरेन्द्र कुमार मकान संख्या : 24 आयु : 40 लिंग : महिला	23	AFX1107515	नाम : राम गोपाल माता का नाम: कलावती मकान संख्या : 24 आयु : 32 लिंग : पुरुष	24	AFX2856169	नाम : शालिनी पिता का नाम: राजेश कुमार मकान संख्या : 24 आयु : 30 लिंग : महिला
25	AFX2744365	नाम : रमाकांत पिता का नाम: दाताराम मकान संख्या : 24 आयु : 29 लिंग : पुरुष	26	AFX2744357	नाम : मनोज कुमार पिता का नाम: राजेंद्र कुमार मकान संख्या : 24 आयु : 28 लिंग : पुरुष	27	AFX2745727	नाम : प्रीती देवी पति का नाम: रमाकांत मकान संख्या : 24 आयु : 27 लिंग : महिला
28	AFX2741627	नाम : सोनी देवी पति का नाम: मनोज कुमार मकान संख्या : 24 आयु : 26 लिंग : महिला	29	AFX3401973	नाम : पूनम पति का नाम: रामगोपाल मकान संख्या : 24 आयु : 25 लिंग : महिला	30	AFX3082393	नाम : शिव कुमार पिता का नाम: दाताराम मकान संख्या : 24 आयु : 22 लिंग : पुरुष

31 नाम : राम भरोसे पिता का नाम: जगन्नाथ मकान संख्या : 25 आयु : 79 लिंग : पुरुष	UP/15/071/0117175	32 नाम : नन्दरानी पति का नाम: भरोसे मकान संख्या : 25 आयु : 76 लिंग : महिला	UP/15/071/0117176	33 नाम : सागर पिता का नाम: भरोसे मकान संख्या : 25 आयु : 61 लिंग : पुरुष	UP/15/071/0117177
34 नाम : बिरजा पिता का नाम: राम भरोसे मकान संख्या : 25 आयु : 59 लिंग : पुरुष	UP/15/071/0117178	35 नाम : सुनीता देवी पति का नाम: राम सागर राम सागर मकान संख्या : 25 आयु : 58 लिंग : महिला	CPF2911741	36 नाम : राम श्री पति का नाम: बृज लाल मकान संख्या : 25 आयु : 56 लिंग : महिला	CPF2911733
37 नाम : राकेश कुमार पिता का नाम: रामसागर मकान संख्या : 25 आयु : 32 लिंग : पुरुष	AFX1107739	38 नाम : सावित्री देवी पति का नाम: राकेश कुमार मकान संख्या : 25 आयु : 31 लिंग : महिला	AFX2026375	39 नाम : रामलखन पिता का नाम: सागर मकान संख्या : 25 आयु : 29 लिंग : पुरुष	AFX2258721
40 नाम : चांदनी देवी पति का नाम: राम लखन मकान संख्या : 25 आयु : 22 लिंग : महिला	AFX3365269	41 नाम : अंजनी देवी माता का नाम: राम सागर मकान संख्या : 25 आयु : 21 लिंग : महिला	AFX3379716	42 नाम : मखमूल पिता का नाम: अली शेर मकान संख्या : 26 आयु : 71 लिंग : पुरुष	UP/15/071/0117180
43 नाम : महरुल निशा पति का नाम: मखमूल मकान संख्या : 26 आयु : 69 लिंग : महिला	UP/15/071/0117181	44 नाम : जैतुन निशा पति का नाम: गफूर मकान संख्या : 26 आयु : 55 लिंग : महिला	CPF2911725	45 नाम : जब्बार पिता का नाम: अलीशेर मकान संख्या : 26 आयु : 48 लिंग : पुरुष	CPF2911691
46 नाम : गफूर पिता का नाम: अली शेर मकान संख्या : 26 आयु : 48 लिंग : पुरुष	CPF2911683	47 नाम : जाहिरा पति का नाम: जब्बार मकान संख्या : 26 आयु : 47 लिंग : महिला	CPF2911709	48 नाम : शमशेर पिता का नाम: अली शेर मकान संख्या : 26 आयु : 44 लिंग : पुरुष	CPF2911675
49 नाम : साहिरा बेगम पति का नाम: शमशेर मकान संख्या : 26 आयु : 42 लिंग : महिला	CPF2911717	50 नाम : शेर मोहम्मद पिता का नाम: जब्बार खां मकान संख्या : 26 आयु : 37 लिंग : पुरुष	AFX2258739	51 नाम : रोजली पिता का नाम: मखमूल खां मकान संख्या : 26 आयु : 33 लिंग : पुरुष	AFX1108711
52 नाम : बबली पति का नाम: रोज अली मकान संख्या : 26 आयु : 33 लिंग : महिला	AFX2258572	53 नाम : आमीन खां पिता का नाम: मखमूल खां मकान संख्या : 26 आयु : 32 लिंग : पुरुष	AFX1108307	54 नाम : नाजिम खां पिता का नाम: गफूर खां मकान संख्या : 26 आयु : 30 लिंग : पुरुष	AFX2026805
55 नाम : क़दीर खान पिता का नाम: मखमूल मकान संख्या : 26 आयु : 30 लिंग : पुरुष	AFX2858140	56 नाम : साहबी पति का नाम: नाजिम खां मकान संख्या : 26 आयु : 30 लिंग : महिला	AFX3283959	57 नाम : चांद खां पिता का नाम: मखमूल खां मकान संख्या : 26 आयु : 29 लिंग : पुरुष	AFX2258564
58 नाम : शबाना बानो पति का नाम: अमीन खां मकान संख्या : 26 आयु : 28 लिंग : महिला	AFX2650786	59 नाम : राजकुन पति का नाम: शेर मोहम्मद मकान संख्या : 26 आयु : 25 लिंग : महिला	AFX3412475	60 नाम : नज़ीर खान पिता का नाम: मखमूल खान मकान संख्या : 26 आयु : 24 लिंग : पुरुष	AFX2858173

61	AFX3422979	फोटो उपलब्ध है	62	AFX3638392	फोटो उपलब्ध है	63	CPF2920395	फोटो उपलब्ध है
नाम : सब्बो खातून पति का नाम: चाँद खॉँ मकान संख्या : 26 आयु : 24 लिंग : महिला			नाम : आफ़रीन पिता का नाम: शमशेर मकान संख्या : 26 आयु : 22 लिंग : महिला			नाम : मोमिना पति का नाम: कल्लू मकान संख्या : 27 आयु : 75 लिंग : महिला		
64	CPF2920403	फोटो उपलब्ध है	65	AFX0148668	फोटो उपलब्ध है	66	AFX0148676	फोटो उपलब्ध है
नाम : अनीस मोहमद पिता का नाम: कल्लू मकान संख्या : 27 आयु : 47 लिंग : पुरुष			नाम : जगमोहन पिता का नाम: प्यारे लाल मकान संख्या : 28 आयु : 47 लिंग : पुरुष			नाम : लक्ष्मी पति का नाम: जगमोहन मकान संख्या : 28 आयु : 45 लिंग : महिला		
67	AFX1108729	फोटो उपलब्ध है	68	AFX0219014	फोटो उपलब्ध है	69	AFX1107747	फोटो उपलब्ध है
नाम : आयु कुमारी पति का नाम: राज कुमार मकान संख्या : 28 आयु : 44 लिंग : महिला			नाम : राजकुमार पिता का नाम: प्यारे लाल मकान संख्या : 28 आयु : 38 लिंग : पुरुष			नाम : तुलसीराम पिता का नाम: प्यारे लाल मकान संख्या : 28 आयु : 32 लिंग : पुरुष		
70	UP/15/071/0117036	फोटो उपलब्ध है	71	UP/15/071/0117108	फोटो उपलब्ध है	72	UP/15/071/0117037	फोटो उपलब्ध है
नाम : अकबरी पति का नाम: धूरे मकान संख्या : 29 आयु : 76 लिंग : महिला			नाम : जैदेवी पति का नाम: कर्ताराम मकान संख्या : 29 आयु : 66 लिंग : महिला			नाम : सभापति पिता का नाम: धूरे मकान संख्या : 29 आयु : 61 लिंग : पुरुष		
73	UP/15/071/0117110	फोटो उपलब्ध है	74	UP/15/071/0117038	फोटो उपलब्ध है	75	UP/15/071/0117039	फोटो उपलब्ध है
नाम : रामबेटी पति का नाम: दयाराम मकान संख्या : 29 आयु : 59 लिंग : महिला			नाम : साइदुन निशा पति का नाम: सभापति मकान संख्या : 29 आयु : 56 लिंग : महिला			नाम : डेलीगेट पिता का नाम: धूरे मकान संख्या : 29 आयु : 53 लिंग : पुरुष		
76	UP/15/071/0117113	फोटो उपलब्ध है	77	CPF2911022	फोटो उपलब्ध है	78	AFX1787886	फोटो उपलब्ध है
नाम : ओम प्रकाश पिता का नाम: दयाराम मकान संख्या : 29 आयु : 49 लिंग : पुरुष			नाम : गायत्री देवी पति का नाम: ओम प्रकाश मकान संख्या : 29 आयु : 45 लिंग : महिला			नाम : जयबुन निशां पति का नाम: डेलीगेट मकान संख्या : 29 आयु : 43 लिंग : महिला		
79	AFX0334250	फोटो उपलब्ध है	80	AFX1787779	फोटो उपलब्ध है	81	AFX1107762	फोटो उपलब्ध है
नाम : राजेश कुमार पिता का नाम: दयाराम मकान संख्या : 29 आयु : 41 लिंग : महिला			नाम : सुमन देवी पति का नाम: राजेश कुमार मकान संख्या : 29 आयु : 39 लिंग : महिला			नाम : पैकरमा दीन पिता का नाम: दयाराम मकान संख्या : 29 आयु : 33 लिंग : पुरुष		
82	AFX1107960	फोटो उपलब्ध है	83	AFX1107754	फोटो उपलब्ध है	84	AFX2138147	फोटो उपलब्ध है
नाम : बाटू देवी पति का नाम: पैकरमा दीन मकान संख्या : 29 आयु : 33 लिंग : महिला			नाम : पप्पू कुमार पिता का नाम: दयाराम मकान संख्या : 29 आयु : 32 लिंग : पुरुष			नाम : राधा देवी पति का नाम: पप्पू कुमार मकान संख्या : 29 आयु : 32 लिंग : महिला		
85	AFX2858199	फोटो उपलब्ध है	86	AFX3626587	फोटो उपलब्ध है	87	AFX3287299	फोटो उपलब्ध है
नाम : आल्बाज अली पिता का नाम: देलिगेत मकान संख्या : 29 आयु : 30 लिंग : पुरुष			नाम : मैराज अली पिता का नाम: डेलीगेट मकान संख्या : 29 आयु : 25 लिंग : पुरुष			नाम : जू मा बार्नो पिता का नाम: सभा पति मकान संख्या : 29 आयु : 23 लिंग : महिला		
88	AFX3286267	फोटो उपलब्ध है	89	AFX3626645	फोटो उपलब्ध है	90	CPF2911105	फोटो उपलब्ध है
नाम : पवन कुमार पिता का नाम: ओम प्रकाश मकान संख्या : 29 आयु : 22 लिंग : पुरुष			नाम : एज़ाज़ अली पिता का नाम: डेलीगेट मकान संख्या : 29 आयु : 19 लिंग : पुरुष			नाम : गजोधर लाल पिता का नाम: हेमराज मकान संख्या : 30 आयु : 75 लिंग : पुरुष		

91 नाम : रावेन्द्र कुमार पिता का नाम: जमुना दीन मकान संख्या : 30 आयु : 63 लिंग : पुरुष फोटो उपलब्ध है	UP/15/071/0117043	92 नाम : सुशीला पिता का नाम: रावेन्द्र कुमार मकान संख्या : 30 आयु : 60 लिंग : महिला फोटो उपलब्ध है	CPF2920197	93 नाम : देशराज पिता का नाम: गजोधर लाल मकान संख्या : 30 आयु : 51 लिंग : पुरुष फोटो उपलब्ध है	UP/15/071/0117041
94 नाम : बूटा देवी पति का नाम: देशराज मकान संख्या : 30 आयु : 49 लिंग : महिला फोटो उपलब्ध है	UP/15/071/0117042	95 नाम : राम अवध पिता का नाम: रामेन्द्र कुमार मकान संख्या : 30 आयु : 42 लिंग : पुरुष फोटो उपलब्ध है	CPF2910735	96 नाम : रिनकी देवी पिता का नाम: राम अवध मकान संख्या : 30 आयु : 40 लिंग : महिला फोटो उपलब्ध है	CPF2910990
97 नाम : निशा देवी पति का नाम: राम गोपाल मकान संख्या : 30 आयु : 35 लिंग : महिला फोटो उपलब्ध है	AFX1107523	98 नाम : राम गोपाल पिता का नाम: रावेन्द्र कुमार मकान संख्या : 30 आयु : 33 लिंग : पुरुष फोटो उपलब्ध है	AFX0010462	99 नाम : चन्द्र कली पति का नाम: राम प्रसाद मकान संख्या : 31 आयु : 63 लिंग : महिला फोटो उपलब्ध है	UP/15/071/0117045
100 नाम : राम जी पिता का नाम: स्व0 राम प्रसाद मकान संख्या : 31 आयु : 32 लिंग : पुरुष फोटो उपलब्ध है	AFX1108406	101 नाम : उषादेवी पति का नाम: रामजी मकान संख्या : 31 आयु : 31 लिंग : महिला फोटो उपलब्ध है	AFX2625861	102 नाम : राम लखन पिता का नाम: राम प्रसाद मकान संख्या : 31 आयु : 26 लिंग : पुरुष फोटो उपलब्ध है	AFX3277696
103 नाम : मल्लो पति का नाम: बांकैलाल मकान संख्या : 32 आयु : 95 लिंग : महिला फोटो उपलब्ध है	CPF2911097	104 नाम : पुतान सिंह पिता का नाम: बांकै लाल मकान संख्या : 32 आयु : 65 लिंग : पुरुष फोटो उपलब्ध है	CPF2911089	105 नाम : सुदामा पति का नाम: पुतान सिंह मकान संख्या : 32 आयु : 62 लिंग : महिला फोटो उपलब्ध है	CPF2911055
106 नाम : बृजमोहन लाल पिता का नाम: बांकैलाल मकान संख्या : 32 आयु : 53 लिंग : पुरुष फोटो उपलब्ध है	UP/15/071/0117046	107 नाम : विद्यावती पति का नाम: बृजमोहन लाल मकान संख्या : 32 आयु : 51 लिंग : महिला फोटो उपलब्ध है	UP/15/071/0117047	108 नाम : महेंद्र कुमार पिता का नाम: बांकै लाल मकान संख्या : 32 आयु : 45 लिंग : पुरुष फोटो उपलब्ध है	CPF2911071
109 नाम : जीतेन्द्र कुमार पिता का नाम: ब्रज मोहन लाल मकान संख्या : 32 आयु : 45 लिंग : पुरुष फोटो उपलब्ध है	AFX1107531	110 नाम : बसन्ती पति का नाम: महेंद्र कुमार मकान संख्या : 32 आयु : 42 लिंग : महिला फोटो उपलब्ध है	CPF2911063	111 नाम : मंजू देवी पति का नाम: जीतेन्द्र कुमार मकान संख्या : 32 आयु : 32 लिंग : महिला फोटो उपलब्ध है	AFX1107549
112 नाम : धीरेन्द्र कुमार पिता का नाम: पुतान सिंह मकान संख्या : 32 आयु : 32 लिंग : पुरुष फोटो उपलब्ध है	AFX1108737	113 नाम : वीरेंद्र कुमार पिता का नाम: पुतान सिंह मकान संख्या : 32 आयु : 28 लिंग : पुरुष फोटो उपलब्ध है	AFX2625903	114 नाम : मानदेवी पति का नाम: धीरेंद्र कुमार मकान संख्या : 32 आयु : 27 लिंग : महिला फोटो उपलब्ध है	AFX2627842
115 नाम : अमृत पाल पिता का नाम: पुतान सिंह मकान संख्या : 32 आयु : 24 लिंग : पुरुष फोटो उपलब्ध है	AFX2846897	116 नाम : रागिनी देवी पति का नाम: वीरेंद्र कुमार मकान संख्या : 32 आयु : 23 लिंग : महिला फोटो उपलब्ध है	AFX3051851	117 नाम : पंकज कुमार पिता का नाम: महेंद्र कुमार मकान संख्या : 32 आयु : 23 लिंग : पुरुष फोटो उपलब्ध है	AFX2981538
118 नाम : प्रीति राजपूत पति का नाम: पंकज कुमार मकान संख्या : 32 तेंदुआ आयु : 19 लिंग : महिला फोटो उपलब्ध है	AFX3665288	119 नाम : ब्रहमा प्रसाद पिता का नाम: तीले मकान संख्या : 33 आयु : 56 लिंग : पुरुष फोटो उपलब्ध है	UP/15/071/0117053	120 नाम : कमला देवी पति का नाम: ब्रहमा प्रसाद मकान संख्या : 33 आयु : 52 लिंग : महिला फोटो उपलब्ध है	CPF2911048

121	AFX1107788	AFX3304474	122	AFX3304474	123	AFX3243128
नाम : शिवम कुमार पिता का नाम: ब्रम्हा प्रसाद मकान संख्या : 33 आयु : 32 लिंग : पुरुष	फोटो उपलब्ध है	नाम : रामलखन पिता का नाम: ब्रम्हा प्रसाद मकान संख्या : 33 आयु : 28 लिंग : पुरुष	फोटो उपलब्ध है	नाम : सूरज पिता का नाम: संकटा प्रसाद मकान संख्या : 33 आयु : 24 लिंग : पुरुष	फोटो उपलब्ध है	फोटो उपलब्ध है
124	UP/15/071/0117049	125	UP/15/071/0117050	126	CPF2920171	CPF2920171
नाम : फूलमती पति का नाम: हजारी मकान संख्या : 35 आयु : 81 लिंग : महिला	फोटो उपलब्ध है	नाम : राम नरेश पिता का नाम: हजारी मकान संख्या : 35 आयु : 49 लिंग : पुरुष	फोटो उपलब्ध है	नाम : प्रमोद कुमार पिता का नाम: हजारी लाल मकान संख्या : 35 आयु : 44 लिंग : पुरुष	फोटो उपलब्ध है	फोटो उपलब्ध है
127	AFX2488443	128	AFX3503364	129	UP/15/071/0117224	UP/15/071/0117224
नाम : रानी पति का नाम: रामनेश मकान संख्या : 35 आयु : 39 लिंग : महिला	फोटो उपलब्ध है	नाम : गीता कुमारी पति का नाम: प्रमोद कुमार मकान संख्या : 35 आयु : 21 लिंग : महिला	फोटो उपलब्ध है	नाम : विसमिल्या पति का नाम: इमदाज अली मकान संख्या : 36 आयु : 83 लिंग : महिला	फोटो उपलब्ध है	फोटो उपलब्ध है
130	CPF2910859	131	CPF2910867	132	CPF2911147	CPF2911147
नाम : रहमत खॉं पिता का नाम: नियामत खॉं मकान संख्या : 36 आयु : 60 लिंग : पुरुष	फोटो उपलब्ध है	नाम : शहजहॉं बेगम पति का नाम: रहमत खॉं मकान संख्या : 36 आयु : 55 लिंग : महिला	फोटो उपलब्ध है	नाम : चुनमुन खॉं पिता का नाम: अकबर खॉं मकान संख्या : 36 आयु : 47 लिंग : पुरुष	फोटो उपलब्ध है	फोटो उपलब्ध है
133	CPF2910727	134	CPF2911188	135	CPF2910776	CPF2910776
नाम : दिलदार अली पिता का नाम: इमदाद अली मकान संख्या : 36 आयु : 46 लिंग : पुरुष	फोटो उपलब्ध है	नाम : जाहिदा पति का नाम: चुनमुन खॉं मकान संख्या : 36 आयु : 45 लिंग : महिला	फोटो उपलब्ध है	नाम : नाजिमा बेगम पति का नाम: दिलदार अली मकान संख्या : 36 आयु : 42 लिंग : महिला	फोटो उपलब्ध है	फोटो उपलब्ध है
136	AFX1107556	137	AFX2026557	138	AFX1885581	AFX1885581
नाम : इरफान खॉं पिता का नाम: इमदाद खॉं मकान संख्या : 36 आयु : 40 लिंग : पुरुष	फोटो उपलब्ध है	नाम : किसमतुन पति का नाम: इरफान खॉं मकान संख्या : 36 आयु : 40 लिंग : महिला	फोटो उपलब्ध है	नाम : फजर अली पिता का नाम: इमदाज अली मकान संख्या : 36 आयु : 39 लिंग : पुरुष	फोटो उपलब्ध है	फोटो उपलब्ध है
139	AFX1787910	140	AFX1788090	141	AFX1787811	AFX1787811
नाम : जंगू पिता का नाम: साबिर खॉं मकान संख्या : 36 आयु : 33 लिंग : पुरुष	फोटो उपलब्ध है	नाम : रूकसार पति का नाम: जंगू मकान संख्या : 36 आयु : 32 लिंग : महिला	फोटो उपलब्ध है	नाम : मुल्ताज खॉं पिता का नाम: साबिर खॉं मकान संख्या : 36 आयु : 31 लिंग : पुरुष	फोटो उपलब्ध है	फोटो उपलब्ध है
142	AFX1788363	143	AFX3599511	144	AFX2479814	AFX2479814
नाम : इन्तियाज खॉं पिता का नाम: रहमत खॉं मकान संख्या : 36 आयु : 31 लिंग : पुरुष	फोटो उपलब्ध है	नाम : हसीना बानो पति का नाम: मुमताज़ खान मकान संख्या : 36 आयु : 31 लिंग : महिला	फोटो उपलब्ध है	नाम : वाहिद खॉं पिता का नाम: साबिर खॉं मकान संख्या : 36 आयु : 29 लिंग : पुरुष	फोटो उपलब्ध है	फोटो उपलब्ध है
145	AFX3294048	146	AFX3295045	147	AFX3325925	AFX3325925
नाम : रोशन जहॉं पिता का नाम: दिलदार अली मकान संख्या : 36 आयु : 25 लिंग : महिला	फोटो उपलब्ध है	नाम : शाहिद खान पिता का नाम: शा बि र खान मकान संख्या : 36 आयु : 24 लिंग : पुरुष	फोटो उपलब्ध है	नाम : दिलशाद अली पिता का नाम: दिलदार अली मकान संख्या : 36 आयु : 23 लिंग : पुरुष	फोटो उपलब्ध है	फोटो उपलब्ध है
148	AFX3283728	149	UP/15/071/0117051	150	CPF2910792	CPF2910792
नाम : अरसद खॉं पिता का नाम: चुनमुन खॉं मकान संख्या : 36 आयु : 21 लिंग : पुरुष	फोटो उपलब्ध है	नाम : राम सिंह पिता का नाम: सोहन लाल मकान संख्या : 38 आयु : 76 लिंग : पुरुष	फोटो उपलब्ध है	नाम : विनोद कुमार पिता का नाम: रामसिंह मकान संख्या : 38 आयु : 48 लिंग : पुरुष	फोटो उपलब्ध है	फोटो उपलब्ध है

151 नाम : राजेश्री पति का नाम: विनोद कुमार मकान संख्या : 38 आयु : 35 लिंग : महिला	CPF2910784 फोटो उपलब्ध है	152 नाम : कुलदीप कुमार पिता का नाम: राम सिंह मकान संख्या : 38 आयु : 31 लिंग : पुरुष	AFX1788223 फोटो उपलब्ध है	S 153 नाम : सोनम पति का नाम: कुलदीप कुमार मकान संख्या : 38 आयु : 29 लिंग : महिला	AFX2258580 फोटो उपलब्ध है
154 नाम : मुरलीधर पिता का नाम: सोहन लाल मकान संख्या : 39 आयु : 61 लिंग : पुरुष	UP/15/071/0117123 फोटो उपलब्ध है	155 नाम : बन देवी पति का नाम: मुलरीधर मकान संख्या : 39 आयु : 58 लिंग : महिला	UP/15/071/0117124 फोटो उपलब्ध है	156 नाम : सोनकली पति का नाम: कन्हई मकान संख्या : 39 आयु : 56 लिंग : महिला	UP/15/071/0117122 फोटो उपलब्ध है
157 नाम : कंधई लाल पिता का नाम: सोहन लाल मकान संख्या : 39 आयु : 48 लिंग : पुरुष	AFX3375441 फोटो उपलब्ध है	158 नाम : अशोक कुमार पिता का नाम: कंधई लाल मकान संख्या : 39 आयु : 32 लिंग : पुरुष	AFX1107796 फोटो उपलब्ध है	159 नाम : विजय पाल पिता का नाम: मुरली धर मकान संख्या : 39 आयु : 32 लिंग : पुरुष	AFX1787928 फोटो उपलब्ध है
160 नाम : देवकी पति का नाम: विजय पाल मकान संख्या : 39 आयु : 31 लिंग : महिला	AFX1787936 फोटो उपलब्ध है	161 नाम : शिशुपाल पिता का नाम: मुरलीधर मकान संख्या : 39 आयु : 30 लिंग : पुरुष	AFX2026250 फोटो उपलब्ध है	162 नाम : अनीता देवी पति का नाम: अशोक कुमार मकान संख्या : 39 आयु : 30 लिंग : महिला	AFX2479699 फोटो उपलब्ध है
163 नाम : ममता देवी पति का नाम: शिशुपाल मकान संख्या : 39 आयु : 27 लिंग : महिला	AFX2741676 फोटो उपलब्ध है	164 नाम : छेदू पिता का नाम: नवीबख्श मकान संख्या : 40 आयु : 76 लिंग : पुरुष	AFX0334425 फोटो उपलब्ध है	165 नाम : लाल मो. पिता का नाम: छेदू मकान संख्या : 40 आयु : 43 लिंग : पुरुष	AFX0334201 फोटो उपलब्ध है
166 नाम : कमरू जहां पति का नाम: लाल मो. मकान संख्या : 40 आयु : 40 लिंग : महिला	CPF2911402 फोटो उपलब्ध है	167 नाम : उमर मोहम्मद पिता का नाम: छेदू मकान संख्या : 40 आयु : 24 लिंग : पुरुष	AFX3160686 फोटो उपलब्ध है	168 नाम : जुनेदा बानो पिता का नाम: लाल मोहम्मद मकान संख्या : 40 आयु : 24 लिंग : महिला	AFX3187648 फोटो उपलब्ध है
169 नाम : सोनमती पति का नाम: मुल्लू मकान संख्या : 43 आयु : 81 लिंग : महिला	UP/15/071/0117089 फोटो उपलब्ध है	170 नाम : राकेश कुमार पिता का नाम: मुल्लू मकान संख्या : 43 आयु : 49 लिंग : पुरुष	UP/15/071/0117091 फोटो उपलब्ध है	171 नाम : सिद्धांत कुमार पिता का नाम: राकेश कुमार मकान संख्या : 43 आयु : 25 लिंग : पुरुष	AFX2858389 फोटो उपलब्ध है
172 नाम : देवेश कुमार पिता का नाम: राकेश कुमार मकान संख्या : 43 आयु : 21 लिंग : पुरुष	AFX3412731 फोटो उपलब्ध है	173 नाम : नवीशेर पिता का नाम: कर्मशेर मकान संख्या : 45 आयु : 59 लिंग : पुरुष	AFX2680841 फोटो उपलब्ध है	174 नाम : नन्ही पति का नाम: नवी शेर मकान संख्या : 45 आयु : 56 लिंग : महिला	UP/15/071/0117069 फोटो उपलब्ध है
175 नाम : प्यारे लाल पिता का नाम: सोहन लाल मकान संख्या : 46 आयु : 69 लिंग : पुरुष	UP/15/071/0117116 फोटो उपलब्ध है	176 नाम : समकोरा पति का नाम: प्यारे लाल मकान संख्या : 46 आयु : 66 लिंग : महिला	UP/15/071/0117117 फोटो उपलब्ध है	177 नाम : सुदामा पति का नाम: सुनील कुमार मकान संख्या : 46 आयु : 55 लिंग : महिला	UP/15/071/0117119 फोटो उपलब्ध है
178 नाम : अनूप कुमार पिता का नाम: सोहन लाल मकान संख्या : 46 आयु : 51 लिंग : पुरुष	UP/15/071/0117120 फोटो उपलब्ध है	179 नाम : गुडडी पति का नाम: अनूप कुमार मकान संख्या : 46 आयु : 44 लिंग : महिला	CPF2910750 फोटो उपलब्ध है	180 नाम : दुर्गेश कुमार पिता का नाम: प्यारे लाल मकान संख्या : 46 आयु : 37 लिंग : पुरुष	CPF2910644 फोटो उपलब्ध है

181 नाम : रिम्पी देवी पति का नाम: दुर्गेश कुमार मकान संख्या : 46 आयु : 36 लिंग : महिला	AFX1107564 फोटो उपलब्ध है	182 नाम : संदीप कुमार पिता का नाम: सुशील मकान संख्या : 46 आयु : 30 लिंग : पुरुष	AFX3186459 फोटो उपलब्ध है	183 नाम : संगीता पति का नाम: संदीप कुमार मकान संख्या : 46 आयु : 28 लिंग : महिला	AFX2605558 फोटो उपलब्ध है
184 नाम : जगदीप पिता का नाम: सुशीलकुमार मकान संख्या : 46 आयु : 27 लिंग : पुरुष	AFX2627909 फोटो उपलब्ध है	# 185 नाम : दिलीप कुमार पिता का नाम: अनूप कुमार मकान संख्या : 46 आयु : 24 लिंग : पुरुष	AFX2858413 फोटो उपलब्ध है	186 नाम : सुमित्रा देवी पति का नाम: जगदीप मकान संख्या : 46 आयु : 22 लिंग : महिला	AFX3431053 फोटो उपलब्ध है
187 नाम : पिंकी देवी पति का नाम: दिलीप कुमार मकान संख्या : 46 आयु : 21 लिंग : महिला	AFX3397072 फोटो उपलब्ध है	188 नाम : विटोला पति का नाम: भगवान दीन मकान संख्या : 47 आयु : 79 लिंग : महिला	UP/15/071/0117126 फोटो उपलब्ध है	189 नाम : राम किशोर पिता का नाम: भगवान दीन मकान संख्या : 47 आयु : 44 लिंग : पुरुष	CPF2911345 फोटो उपलब्ध है
190 नाम : पूनम पति का नाम: राम किशोर मकान संख्या : 47 आयु : 42 लिंग : महिला	CPF2911337 फोटो उपलब्ध है	191 नाम : माया देवी पति का नाम: तेजी मकान संख्या : 48 आयु : 70 लिंग : महिला	UP/15/071/0117129 फोटो उपलब्ध है	192 नाम : दिनेश बाबू पिता का नाम: तेजीराम मकान संख्या : 48 आयु : 41 लिंग : पुरुष	AFX0218974 फोटो उपलब्ध है
193 नाम : पूनम देवी पति का नाम: दिनेश बाबू मकान संख्या : 48 आयु : 39 लिंग : महिला	AFX0218982 फोटो उपलब्ध है	194 नाम : सम्बारी लाल पिता का नाम: खुशीराम मकान संख्या : 48 आयु : 32 लिंग : पुरुष	AFX1107812 फोटो उपलब्ध है	195 नाम : सीमा देवी पति का नाम: सम्बारी लाल मकान संख्या : 48 आयु : 32 लिंग : महिला	AFX2026185 फोटो उपलब्ध है
196 नाम : राम खेलावन पिता का नाम: खुशीराम मकान संख्या : 48 आयु : 32 लिंग : पुरुष	AFX2650505 फोटो उपलब्ध है	197 नाम : प्राची देवी पति का नाम: राम खेलावन मकान संख्या : 48 आयु : 29 लिंग : महिला	AFX3187374 फोटो उपलब्ध है	198 नाम : राम सेवक पिता का नाम: तेजीराम मकान संख्या : 48 आयु : 24 लिंग : पुरुष	AFX3145638 फोटो उपलब्ध है
199 नाम : शान्ती देवी पति का नाम: माखन मकान संख्या : 49 आयु : 86 लिंग : महिला	UP/15/071/0117132 फोटो उपलब्ध है	200 नाम : रीता देवी पति का नाम: ओम प्रकाश मकान संख्या : 49 आयु : 62 लिंग : महिला	CPF2911592 फोटो उपलब्ध है	201 नाम : लालजी पिता का नाम: माखन लाल मकान संख्या : 49 आयु : 48 लिंग : पुरुष	CPF2911634 फोटो उपलब्ध है
202 नाम : शर्मा देवी पति का नाम: लालजी प्रसाद मकान संख्या : 49 आयु : 46 लिंग : महिला	CPF2911659 फोटो उपलब्ध है	203 नाम : जोगेन्द्र प्रसाद पिता का नाम: ओम प्रकाश मकान संख्या : 49 आयु : 36 लिंग : पुरुष	AFX2258598 फोटो उपलब्ध है	204 नाम : पंकज कुमार पिता का नाम: लालजी मकान संख्या : 49 आयु : 27 लिंग : पुरुष	AFX2680809 फोटो उपलब्ध है
205 नाम : सीमू पति का नाम: जोगेंद्र प्रसाद मकान संख्या : 49 आयु : 26 लिंग : महिला	AFX3277720 फोटो उपलब्ध है	206 नाम : रोली देवी पिता का नाम: लाल जी मकान संख्या : 49 आयु : 22 लिंग : महिला	AFX3298031 फोटो उपलब्ध है	207 नाम : मेवा पिता का नाम: भरोसे मकान संख्या : 50 आयु : 76 लिंग : पुरुष	UP/15/071/0117135 फोटो उपलब्ध है
208 नाम : राजावती पति का नाम: मेवालाल मेवालाल मकान संख्या : 50 आयु : 72 लिंग : महिला	CPF2920452 फोटो उपलब्ध है	209 नाम : पिंकी देवी पिता का नाम: मेवालाल मकान संख्या : 50 आयु : 25 लिंग : महिला	AFX2745990 फोटो उपलब्ध है	210 नाम : संजय कुमार पिता का नाम: मेवालाल मकान संख्या : 50 आयु : 24 लिंग : पुरुष	AFX3298056 फोटो उपलब्ध है

211	UP/15/071/0117138	नाम : रहीस पिता का नाम: हबीब मकान संख्या : 51 आयु : 63 लिंग : पुरुष	फोटो उपलब्ध है	212	UP/15/071/0117139	नाम : मोमिना पति का नाम: रहीस मकान संख्या : 51 आयु : 61 लिंग : महिला	फोटो उपलब्ध है	213	CPF2911329	नाम : अनीश खां पिता का नाम: रहीश खां मकान संख्या : 51 आयु : 41 लिंग : पुरुष	फोटो उपलब्ध है
214	CPF2911360	नाम : नफीस खॉ पिता का नाम: रहीस खॉ मकान संख्या : 51 आयु : 37 लिंग : पुरुष	फोटो उपलब्ध है	215	AFX1107820	नाम : मलका बेगम पति का नाम: अनीश खॉ मकान संख्या : 51 आयु : 34 लिंग : महिला	फोटो उपलब्ध है	216	AFX2744423	नाम : सफीक खान पिता का नाम: रहीसखां मकान संख्या : 51 आयु : 26 लिंग : पुरुष	फोटो उपलब्ध है
217	AFX3412772	नाम : साहिबा पति का नाम: सफीक खान मकान संख्या : 51 आयु : 23 लिंग : महिला	फोटो उपलब्ध है	218	UP/15/071/0117264	नाम : नसीर खां पिता का नाम: फुल्ला खां मकान संख्या : 52 आयु : 61 लिंग : पुरुष	फोटो उपलब्ध है	219	UP/15/071/0117143	नाम : नज़ीर खां पिता का नाम: फुल्ला खां मकान संख्या : 52 आयु : 59 लिंग : पुरुष	फोटो उपलब्ध है
220	UP/15/071/0117265	नाम : मुस्तरी पति का नाम: नसीर खां मकान संख्या : 52 आयु : 59 लिंग : महिला	फोटो उपलब्ध है	221	UP/15/071/0117145	नाम : जमाल खां पिता का नाम: फुल्ला खां मकान संख्या : 52 आयु : 56 लिंग : पुरुष	फोटो उपलब्ध है	222	UP/15/071/0117146	नाम : सिद्दी बेगम पति का नाम: जमाल खां मकान संख्या : 52 आयु : 55 लिंग : महिला	फोटो उपलब्ध है
223	CPF2920288	नाम : कमाल अहमद खान पिता का नाम: फुल्ला खां मकान संख्या : 52 आयु : 42 लिंग : पुरुष	फोटो उपलब्ध है	224	CPF2920460	नाम : नगमा पति का नाम: कमाल अहमद खान मकान संख्या : 52 आयु : 40 लिंग : महिला	फोटो उपलब्ध है	225	AFX2258747	नाम : मुबारक खां पिता का नाम: नजीर खां मकान संख्या : 52 आयु : 37 लिंग : पुरुष	फोटो उपलब्ध है
226	AFX3386067	नाम : सादिया बेगम पिता का नाम: नज़ीर खां मकान संख्या : 52 आयु : 37 लिंग : महिला	फोटो उपलब्ध है	227	AFX1107838	नाम : शानू खॉ पिता का नाम: नसीर खॉ मकान संख्या : 52 आयु : 36 लिंग : पुरुष	फोटो उपलब्ध है	228	AFX2026417	नाम : खुशबू बानो पति का नाम: शानू खां मकान संख्या : 52 आयु : 35 लिंग : महिला	फोटो उपलब्ध है
229	AFX1107846	नाम : मेनु खॉ पिता का नाम: नसीर खॉ मकान संख्या : 52 आयु : 34 लिंग : पुरुष	फोटो उपलब्ध है	230	AFX2858462	नाम : शमशाद पिता का नाम: नाशीर खान मकान संख्या : 52 आयु : 28 लिंग : पुरुष	फोटो उपलब्ध है	231	AFX2479715	नाम : अरमान खां पिता का नाम: कमाल अहमद खां मकान संख्या : 52 आयु : 27 लिंग : पुरुष	फोटो उपलब्ध है
232	AFX3386026	नाम : नूर बानो पिता का नाम: नज़ीर खां मकान संख्या : 52 आयु : 25 लिंग : महिला	फोटो उपलब्ध है	233	AFX3412889	नाम : सायमा पति का नाम: मुबारक खान मकान संख्या : 52 आयु : 23 लिंग : महिला	फोटो उपलब्ध है	234	AFX3431228	नाम : अदनान खान पिता का नाम: कमाल अहमद खान मकान संख्या : 52 आयु : 20 लिंग : पुरुष	फोटो उपलब्ध है
235	UP/15/071/0117096	नाम : शान्ती देवी पति का नाम: श्रीकृष्ण मकान संख्या : 53 आयु : 76 लिंग : महिला	फोटो उपलब्ध है	236	UP/15/071/0117097	नाम : दयाराम पिता का नाम: श्रीकृष्ण मकान संख्या : 53 आयु : 57 लिंग : पुरुष	फोटो उपलब्ध है	237	UP/15/071/0117098	नाम : संजो देवी पति का नाम: दयाराम मकान संख्या : 53 आयु : 55 लिंग : महिला	फोटो उपलब्ध है
238	AFX1676857	नाम : चन्द्र कली पति का नाम: राम मूर्ति मकान संख्या : 53 आयु : 48 लिंग : महिला	फोटो उपलब्ध है	239	CPF2910875	नाम : राम किशोर पिता का नाम: श्री कृष्ण मकान संख्या : 53 आयु : 42 लिंग : पुरुष	फोटो उपलब्ध है	240	AFX2026219	नाम : लीला देवी पति का नाम: राम किशोर मकान संख्या : 53 आयु : 34 लिंग : महिला	फोटो उपलब्ध है

241 नाम : शशिकान्त पिता का नाम: सोबरन लाल मकान संख्या : 54 आयु : 68 लिंग : पुरुष फोटो उपलब्ध है	UP/15/071/0117080	242 नाम : कमला देवी पति का नाम: शशिकान्त मकान संख्या : 54 आयु : 66 लिंग : महिला फोटो उपलब्ध है	UP/15/071/0117081	243 नाम : सुशील कुमार पिता का नाम: सोबरन लाल मकान संख्या : 54 आयु : 63 लिंग : पुरुष फोटो उपलब्ध है	UP/15/071/0117082
244 नाम : भगवत शरन पिता का नाम: सोबरन लाल मकान संख्या : 54 आयु : 61 लिंग : पुरुष फोटो उपलब्ध है	UP/15/071/0117084	245 नाम : अमित कुमार पिता का नाम: सोबरन लाल मकान संख्या : 54 आयु : 58 लिंग : पुरुष फोटो उपलब्ध है	UP/15/071/0117085	246 नाम : रजनी देवी पति का नाम: भगवत शरण मकान संख्या : 54 आयु : 58 लिंग : महिला फोटो उपलब्ध है	UP/15/071/0117086
# 247 नाम : मीरा देवी पति का नाम: अमित कुमार मकान संख्या : 54 आयु : 51 लिंग : महिला फोटो उपलब्ध है	AFX1787829	248 नाम : सतेन्द्र कुमार पिता का नाम: शशि कान्त मकान संख्या : 54 आयु : 42 लिंग : पुरुष फोटो उपलब्ध है	CPF2911204	249 नाम : महेन्द्र कुमार पिता का नाम: शशिकान्त मकान संख्या : 54 आयु : 41 लिंग : पुरुष फोटो उपलब्ध है	CPF3160298
250 नाम : राहुल शुक्ला पिता का नाम: शशिकान्त मकान संख्या : 54 आयु : 32 लिंग : पुरुष फोटो उपलब्ध है	AFX1787951	251 नाम : देवांग शुक्ला पिता का नाम: भगवतशरण मकान संख्या : 54 आयु : 31 लिंग : पुरुष फोटो उपलब्ध है	AFX1787944	252 नाम : शिवम शुक्ला पिता का नाम: शशिकान्त मकान संख्या : 54 आयु : 31 लिंग : पुरुष फोटो उपलब्ध है	AFX1787969
253 नाम : प्रियांशु शुक्ला पिता का नाम: भगवत शरण मकान संख्या : 54 आयु : 27 लिंग : पुरुष फोटो उपलब्ध है	AFX3360310	254 नाम : रामरती पति का नाम: सुन्दर लाल मकान संख्या : 55 आयु : 83 लिंग : महिला फोटो उपलब्ध है	UP/15/071/0117101	255 नाम : अवधेश कुमार पिता का नाम: सुन्दर लाल मकान संख्या : 55 आयु : 58 लिंग : पुरुष फोटो उपलब्ध है	UP/15/071/0117102
256 नाम : पंक्षी देवी पति का नाम: अवधेश कुमार मकान संख्या : 55 आयु : 56 लिंग : महिला फोटो उपलब्ध है	UP/15/071/0117103	257 नाम : नीरज देवी पति का नाम: कौशल किशोर मकान संख्या : 55 आयु : 47 लिंग : महिला फोटो उपलब्ध है	CPF2911386	258 नाम : रमा कान्त पिता का नाम: सुन्दर लाल मकान संख्या : 55 आयु : 44 लिंग : पुरुष फोटो उपलब्ध है	CPF2911238
259 नाम : गीता देवी पति का नाम: रमाकान्त मकान संख्या : 55 आयु : 42 लिंग : महिला फोटो उपलब्ध है	AFX2026722	260 नाम : कलामुददीन पिता का नाम: मजीद खॉं मकान संख्या : 55 आयु : 38 लिंग : पुरुष फोटो उपलब्ध है	AFX0219006	261 नाम : रामबाबू शर्मा पिता का नाम: अवधेश कुमार मकान संख्या : 55 आयु : 29 लिंग : पुरुष फोटो उपलब्ध है	AFX2689966
262 नाम : संदीप कुमार पिता का नाम: दया राम मकान संख्या : 55 आयु : 26 लिंग : पुरुष फोटो उपलब्ध है	AFX2845386	263 नाम : आशीष कुमार पिता का नाम: कौशल किशोर मकान संख्या : 55 आयु : 23 लिंग : पुरुष फोटो उपलब्ध है	AFX2977049	264 नाम : कोमल देवी पति का नाम: रामबाबू शर्मा मकान संख्या : 55 आयु : 23 लिंग : महिला फोटो उपलब्ध है	AFX3308251
265 नाम : अज़ीजुल्ला पिता का नाम: दरियाव खॉं मकान संख्या : 56 आयु : 50 लिंग : पुरुष फोटो उपलब्ध है	UP/15/071/0117065	266 नाम : जायतुन बेगम पति का नाम: अज़ीजुल्ला खॉं मकान संख्या : 56 आयु : 48 लिंग : महिला फोटो उपलब्ध है	AFX1788207	267 नाम : आलम हुसैन पिता का नाम: अज़ीजुल्ला खान मकान संख्या : 56 आयु : 23 लिंग : पुरुष फोटो उपलब्ध है	AFX3059987
268 नाम : सैफुल निशां पति का नाम: खलील मकान संख्या : 57 आयु : 63 लिंग : महिला फोटो उपलब्ध है	UP/15/071/0117238	269 नाम : जलील पिता का नाम: मुसाहब खॉं मकान संख्या : 57 आयु : 63 लिंग : पुरुष फोटो उपलब्ध है	UP/15/071/0117239	270 नाम : गुड्डी पति का नाम: जलील खॉं मकान संख्या : 57 आयु : 61 लिंग : महिला फोटो उपलब्ध है	AFX2806651

271	CPF2910669	नाम : जमील पिता का नाम: मुसाहब खां मकान संख्या : 57 आयु : 60 लिंग : पुरुष	फोटो उपलब्ध है	272	UP/15/071/0117241	नाम : ज़ाकिरा बेगम पति का नाम: ज़मील मकान संख्या : 57 आयु : 59 लिंग : महिला	फोटो उपलब्ध है	273	UP/15/071/0117242	नाम : ज़हीर पिता का नाम: मुसाहब खां मकान संख्या : 57 आयु : 56 लिंग : पुरुष	फोटो उपलब्ध है
274	CPF2910701	नाम : जाहिरा पति का नाम: जहीर खां मकान संख्या : 57 आयु : 54 लिंग : महिला	फोटो उपलब्ध है	275	CPF2910891	नाम : वसीम खां पिता का नाम: खलील खां मकान संख्या : 57 आयु : 49 लिंग : पुरुष	फोटो उपलब्ध है	276	CPF2910677	नाम : मुनीश खां पिता का नाम: खलील खां मकान संख्या : 57 आयु : 47 लिंग : पुरुष	फोटो उपलब्ध है
277	AFX1788215	नाम : मैनाज बेगम पति का नाम: वसीम खां मकान संख्या : 57 आयु : 45 लिंग : महिला	फोटो उपलब्ध है	278	CPF3044393	नाम : सरोजनी देवी पति का नाम: संकटा प्रसाद मकान संख्या : 57 आयु : 45 लिंग : महिला	फोटो उपलब्ध है	279	AFX3429966	नाम : जकी खॉ पिता का नाम: शब्बीर खॉ मकान संख्या : 57 आयु : 35 लिंग : पुरुष	फोटो उपलब्ध है
280	AFX1107879	नाम : हनीफ पिता का नाम: जमील खॉ मकान संख्या : 57 आयु : 32 लिंग : पुरुष	फोटो उपलब्ध है	281	AFX2488377	नाम : जननतुन पति का नाम: मुनीश खा मकान संख्या : 57 आयु : 31 लिंग : महिला	फोटो उपलब्ध है	282	AFX3430162	नाम : मरियम खातून पति का नाम: जकी खॉ मकान संख्या : 57 आयु : 31 लिंग : महिला	फोटो उपलब्ध है
283	AFX3292737	नाम : नगीना पिता का नाम: जलील खां मकान संख्या : 57 आयु : 30 लिंग : महिला	फोटो उपलब्ध है	284	AFX3040102	नाम : सायरा बेगम पति का नाम: हनीफ़ खान मकान संख्या : 57 आयु : 28 लिंग : महिला	फोटो उपलब्ध है	285	AFX2487874	नाम : हकदार खा पिता का नाम: अब्दुल जलील मकान संख्या : 57 आयु : 27 लिंग : पुरुष	फोटो उपलब्ध है
286	AFX2845931	नाम : गुलाम रसूल पिता का नाम: ज़ालीम खान मकान संख्या : 57 आयु : 26 लिंग : पुरुष	फोटो उपलब्ध है	287	AFX2769248	नाम : लतीफ़ पिता का नाम: जमील खान मकान संख्या : 57 आयु : 25 लिंग : पुरुष	फोटो उपलब्ध है	288	AFX3040078	नाम : किशमत जहाँ पिता का नाम: जमील खान मकान संख्या : 57 आयु : 24 लिंग : महिला	फोटो उपलब्ध है
289	AFX3598695	नाम : साबान खा पिता का नाम: जलील खा मकान संख्या : 57 आयु : 24 लिंग : पुरुष	फोटो उपलब्ध है	290	AFX3457033	नाम : रैनाज पिता का नाम: वसीम खा मकान संख्या : 57 आयु : 20 लिंग : महिला	फोटो उपलब्ध है	291	UP/15/071/0117061	नाम : बाबू खां पिता का नाम: कल्लू खां मकान संख्या : 58 आयु : 81 लिंग : पुरुष	फोटो उपलब्ध है
292	CPF2910842	नाम : सहीम खां पिता का नाम: बाबू खां मकान संख्या : 58 आयु : 42 लिंग : पुरुष	फोटो उपलब्ध है	293	AFX2258770	नाम : सादिया बानो पति का नाम: सहीम मकान संख्या : 58 आयु : 41 लिंग : महिला	फोटो उपलब्ध है	294	AFX2741791	नाम : नसीम खां पिता का नाम: समीम खां मकान संख्या : 58 आयु : 27 लिंग : पुरुष	फोटो उपलब्ध है
295	AFX2941052	नाम : नेहा पति का नाम: नसीम खां मकान संख्या : 58 आयु : 26 लिंग : महिला	फोटो उपलब्ध है	296	AFX3186293	नाम : नाईमखान पिता का नाम: शमीम खान मकान संख्या : 58 आयु : 25 लिंग : पुरुष	फोटो उपलब्ध है	297	AFX3600004	नाम : शोफ़ खान पिता का नाम: सहीम खा मकान संख्या : 58 आयु : 24 लिंग : पुरुष	फोटो उपलब्ध है
298	UP/15/071/0117060	नाम : आबिद पिता का नाम: रमज़ान मकान संख्या : 59 आयु : 57 लिंग : पुरुष	फोटो उपलब्ध है	299	UP/15/071/0117059	नाम : सायरा बेगम पति का नाम: हामिद मकान संख्या : 59 आयु : 56 लिंग : महिला	फोटो उपलब्ध है	300	CPF2911196	नाम : विलकीशा पति का नाम: आबिद मकान संख्या : 59 आयु : 54 लिंग : महिला	फोटो उपलब्ध है

301	AFX0148700	AFX2026268	302	AFX2026268	303	AFX2488625
नाम : साजिद खां पिता का नाम: हामिद खां मकान संख्या : 59 आयु : 41 लिंग : पुरुष	फोटो उपलब्ध है	नाम : साहिद खां पिता का नाम: हामिद खां मकान संख्या : 59 आयु : 32 लिंग : पुरुष	फोटो उपलब्ध है	नाम : कमरून निशा पति का नाम: साजिद अली मकान संख्या : 59 आयु : 30 लिंग : महिला	फोटो उपलब्ध है	फोटो उपलब्ध है
304	AFX3160181	AFX3440781	305	AFX3440781	306	AFX2858504
नाम : अंजुम पति का नाम: शाहिद खान मकान संख्या : 59 आयु : 29 लिंग : महिला	फोटो उपलब्ध है	नाम : वाजिद खा पिता का नाम: हमीद खा मकान संख्या : 59 आयु : 25 लिंग : पुरुष	फोटो उपलब्ध है	नाम : रज़िया बेगम पति का नाम: शामाल खान मकान संख्या : 61 आयु : 42 लिंग : महिला	फोटो उपलब्ध है	फोटो उपलब्ध है
307	AFX1787787	UP/15/071/0117218	308	UP/15/071/0117218	309	UP/15/071/0117219
नाम : समाल खां पिता का नाम: जुम्नन खां मकान संख्या : 61 आयु : 41 लिंग : पुरुष	फोटो उपलब्ध है	नाम : रहीस पिता का नाम: अजीज मकान संख्या : 62 आयु : 87 लिंग : पुरुष	फोटो उपलब्ध है	नाम : रिहाना पति का नाम: रहीस मकान संख्या : 62 आयु : 65 लिंग : महिला	फोटो उपलब्ध है	फोटो उपलब्ध है
310	AFX1452374	AFX2026730	311	AFX2026730	312	AFX2683514
नाम : रूस्तम खॉ पिता का नाम: रहीस खॉ मकान संख्या : 62 आयु : 32 लिंग : पुरुष	फोटो उपलब्ध है	नाम : दिलसाद खां पिता का नाम: रहीश खां मकान संख्या : 62 आयु : 30 लिंग : पुरुष	फोटो उपलब्ध है	नाम : आशिया बानो पति का नाम: दिलसाद खान मकान संख्या : 62 आयु : 29 लिंग : महिला	फोटो उपलब्ध है	फोटो उपलब्ध है
313	AFX2479749	AFX3377942	314	AFX3377942	315	UP/15/071/0117231
नाम : चांद बीबी पति का नाम: रूस्तम मकान संख्या : 62 आयु : 27 लिंग : महिला	फोटो उपलब्ध है	नाम : रुबी बानो पिता का नाम: रहीस खां मकान संख्या : 62 आयु : 22 लिंग : महिला	फोटो उपलब्ध है	नाम : समीउल्ला पिता का नाम: दरियाव मकान संख्या : 63 आयु : 61 लिंग : पुरुष	फोटो उपलब्ध है	फोटो उपलब्ध है
316	UP/15/071/0117232	UP/15/071/0117233	317	UP/15/071/0117233	318	AFX2768968
नाम : नसरीन बेगम पति का नाम: समीउल्ला मकान संख्या : 63 आयु : 59 लिंग : महिला	फोटो उपलब्ध है	नाम : जियाउल्ला पिता का नाम: दरियाव खां मकान संख्या : 63 आयु : 59 लिंग : पुरुष	फोटो उपलब्ध है	नाम : हैदर अली पिता का नाम: फ़िदा हुसैन मकान संख्या : 63 आयु : 52 लिंग : पुरुष	फोटो उपलब्ध है	फोटो उपलब्ध है
319	AFX2258614	CPF2910826	320	CPF2910826	321	AFX2768794
नाम : शबनम पति का नाम: जियाउल्ला खां मकान संख्या : 63 आयु : 49 लिंग : महिला	फोटो उपलब्ध है	नाम : नबी उल्ला खां पिता का नाम: दरियाव खां मकान संख्या : 63 आयु : 47 लिंग : पुरुष	फोटो उपलब्ध है	नाम : सरजहाँ पति का नाम: हैदर अली मकान संख्या : 63 आयु : 47 लिंग : महिला	फोटो उपलब्ध है	फोटो उपलब्ध है
322	CPF2910982	AFX1107887	323	AFX1107887	324	AFX2026276
नाम : हफीजुल्ला खां पिता का नाम: दरियाव खं मकान संख्या : 63 आयु : 42 लिंग : पुरुष	फोटो उपलब्ध है	नाम : इशरत जहाँ पति का नाम: हफीजुल्ला खॉ मकान संख्या : 63 आयु : 39 लिंग : महिला	फोटो उपलब्ध है	नाम : सद्दाम हुसैन पिता का नाम: समीउल्ला खां मकान संख्या : 63 आयु : 31 लिंग : पुरुष	फोटो उपलब्ध है	फोटो उपलब्ध है
325	AFX3040243	AFX2488591	326	AFX2488591	327	AFX2488500
नाम : रजा हुसैन पिता का नाम: समीउल्ला खॉ मकान संख्या : 63 आयु : 30 लिंग : पुरुष	फोटो उपलब्ध है	नाम : अली हुसैन पिता का नाम: जकी अली मकान संख्या : 63 आयु : 29 लिंग : पुरुष	फोटो उपलब्ध है	नाम : किस्मत जहा पति का नाम: अली हुसैन मकान संख्या : 63 आयु : 28 लिंग : महिला	फोटो उपलब्ध है	फोटो उपलब्ध है
328	AFX2680262	AFX2488534	329	AFX2488534	330	AFX2741825
नाम : करार हुसैन पिता का नाम: समीउल्ला खान मकान संख्या : 63 आयु : 28 लिंग : पुरुष	फोटो उपलब्ध है	नाम : सैय्यद हुसैन पिता का नाम: जकी उल्ला मकान संख्या : 63 आयु : 27 लिंग : पुरुष	फोटो उपलब्ध है	नाम : गुड़िया बेगम पति का नाम: सैय्याद हुसैन मकान संख्या : 63 आयु : 26 लिंग : महिला	फोटो उपलब्ध है	फोटो उपलब्ध है

331	AFX3336484	AFX3336484	332	AFX3040169	AFX3040169	333	AFX3159993	AFX3159993
नाम : फैयाज हुसैन पिता का नाम: जियाउल्ला खां मकान संख्या : 63 आयु : 26 लिंग : पुरुष	फोटो उपलब्ध है	फोटो उपलब्ध है	नाम : जैनब पति का नाम: सहाम हुसैन मकान संख्या : 63 आयु : 25 लिंग : महिला	फोटो उपलब्ध है	फोटो उपलब्ध है	नाम : हामीद अंसारी पिता का नाम: हैदर अली मकान संख्या : 63 आयु : 23 लिंग : पुरुष	फोटो उपलब्ध है	फोटो उपलब्ध है
334	AFX3431178	AFX3431178	S 335	AFX2812790	AFX2812790	336	UP/15/071/0117228	UP/15/071/0117228
नाम : हासिर अली पिता का नाम: हैदर अली मकान संख्या : 63 आयु : 22 लिंग : पुरुष	फोटो उपलब्ध है	फोटो उपलब्ध है	नाम : शराफत खा पिता का नाम: मोहरम अली मकान संख्या : 65 आयु : 72 लिंग : पुरुष	फोटो उपलब्ध है	फोटो उपलब्ध है	नाम : सकीना पति का नाम: सराफत मकान संख्या : 65 आयु : 59 लिंग : महिला	फोटो उपलब्ध है	फोटो उपलब्ध है
337	AFX1787795	AFX1787795	# 338	CPF2911295	CPF2911295	339	CPF2911303	CPF2911303
नाम : लियाकत पिता का नाम: नासर खां मकान संख्या : 65 आयु : 59 लिंग : पुरुष	फोटो उपलब्ध है	फोटो उपलब्ध है	नाम : शहादत खां पिता का नाम: मोहरम अली मकान संख्या : 65 आयु : 50 लिंग : पुरुष	फोटो उपलब्ध है	फोटो उपलब्ध है	नाम : सालिया पति का नाम: शहादत मकान संख्या : 65 आयु : 48 लिंग : महिला	फोटो उपलब्ध है	फोटो उपलब्ध है
340	CPF2910800	CPF2910800	341	CPF2910818	CPF2910818	342	AFX1787977	AFX1787977
नाम : अजीम खां पिता का नाम: नासर खां मकान संख्या : 65 आयु : 47 लिंग : पुरुष	फोटो उपलब्ध है	फोटो उपलब्ध है	नाम : रफीकुन पति का नाम: अजीम खां मकान संख्या : 65 आयु : 47 लिंग : महिला	फोटो उपलब्ध है	फोटो उपलब्ध है	नाम : रिसालत खां पिता का नाम: शराफत खां मकान संख्या : 65 आयु : 37 लिंग : पुरुष	फोटो उपलब्ध है	फोटो उपलब्ध है
343	AFX1107895	AFX1107895	344	AFX1107572	AFX1107572	345	AFX2258622	AFX2258622
नाम : फरहीन बेगम पति का नाम: रियासत खां मकान संख्या : 65 आयु : 36 लिंग : महिला	फोटो उपलब्ध है	फोटो उपलब्ध है	नाम : रियासत खां पिता का नाम: शराफत खां मकान संख्या : 65 आयु : 34 लिंग : पुरुष	फोटो उपलब्ध है	फोटो उपलब्ध है	नाम : आकिब खां पिता का नाम: शराफत खां मकान संख्या : 65 आयु : 29 लिंग : पुरुष	फोटो उपलब्ध है	फोटो उपलब्ध है
346	AFX2605566	AFX2605566	347	AFX2741742	AFX2741742	348	AFX2487932	AFX2487932
नाम : रहीमून निशा पति का नाम: लियाकत खां मकान संख्या : 65 आयु : 29 लिंग : महिला	फोटो उपलब्ध है	फोटो उपलब्ध है	नाम : रोशनी बानो पति का नाम: रिसालत खां मकान संख्या : 65 आयु : 29 लिंग : महिला	फोटो उपलब्ध है	फोटो उपलब्ध है	नाम : नाजिम खा पिता का नाम: शहादत खा मकान संख्या : 65 आयु : 27 लिंग : पुरुष	फोटो उपलब्ध है	फोटो उपलब्ध है
349	AFX2741767	AFX2741767	350	AFX2846004	AFX2846004	351	AFX3456787	AFX3456787
नाम : अपसर खां पिता का नाम: शहादत खां मकान संख्या : 65 आयु : 26 लिंग : पुरुष	फोटो उपलब्ध है	फोटो उपलब्ध है	नाम : नज़ाकत अली पिता का नाम: लियाकत अली मकान संख्या : 65 आयु : 26 लिंग : पुरुष	फोटो उपलब्ध है	फोटो उपलब्ध है	नाम : ज़ीनत पति का नाम: नज़ाकत खा मकान संख्या : 65 आयु : 22 लिंग : महिला	फोटो उपलब्ध है	फोटो उपलब्ध है
352	CPF2910685	CPF2910685	353	CPF2910693	CPF2910693	354	AFX0148650	AFX0148650
नाम : राम शरन पिता का नाम: दुर्जईर मकान संख्या : 66 आयु : 50 लिंग : पुरुष	फोटो उपलब्ध है	फोटो उपलब्ध है	नाम : फूलमती पति का नाम: राम शरन मकान संख्या : 66 आयु : 48 लिंग : महिला	फोटो उपलब्ध है	फोटो उपलब्ध है	नाम : बाउर पिता का नाम: दुर्जई मकान संख्या : 66 आयु : 38 लिंग : पुरुष	फोटो उपलब्ध है	फोटो उपलब्ध है
355	AFX1108422	AFX1108422	356	AFX2858645	AFX2858645	357	UP/15/071/0117187	UP/15/071/0117187
नाम : ममता देवी पति का नाम: रमेश कुमार मकान संख्या : 66 आयु : 38 लिंग : महिला	फोटो उपलब्ध है	फोटो उपलब्ध है	नाम : मुकुंद राम पिता का नाम: राम शरण मकान संख्या : 66 आयु : 26 लिंग : पुरुष	फोटो उपलब्ध है	फोटो उपलब्ध है	नाम : बहादुर पिता का नाम: बनवारी मकान संख्या : 68 आयु : 61 लिंग : पुरुष	फोटो उपलब्ध है	फोटो उपलब्ध है
358	UP/15/071/0117188	UP/15/071/0117188	359	AFX2858694	AFX2858694	360	AFX3351723	AFX3351723
नाम : रामकली पति का नाम: बहादुर मकान संख्या : 68 आयु : 59 लिंग : महिला	फोटो उपलब्ध है	फोटो उपलब्ध है	नाम : मैना देवी पिता का नाम: धर्मेन्द्र कुमार मकान संख्या : 68 आयु : 42 लिंग : महिला	फोटो उपलब्ध है	फोटो उपलब्ध है	नाम : धर्मेन्द्र कुमार पिता का नाम: बहादुर लाल मकान संख्या : 068 आयु : 33 लिंग : पुरुष	फोटो उपलब्ध है	फोटो उपलब्ध है

361 नाम : शैलेन्द्र कुमार पिता का नाम: बहादुर लाल मकान संख्या : 68 आयु : 27 लिंग : पुरुष	AFX2479871 फोटो उपलब्ध है	362 नाम : खूब चन्द्र पिता का नाम: मिश्री लाल मकान संख्या : 69 आयु : 56 लिंग : पुरुष	AFX2812725 फोटो उपलब्ध है	363 नाम : बाजी लाल पिता का नाम: मिश्री मकान संख्या : 69 आयु : 55 लिंग : पुरुष	UP/15/071/0117209 फोटो उपलब्ध है
364 नाम : मालती देवी पति का नाम: खूब चन्द्र मकान संख्या : 69 आयु : 54 लिंग : महिला	AFX2812642 फोटो उपलब्ध है	365 नाम : कुलदीप कुमार पिता का नाम: खूब चन्द्र मकान संख्या : 69 आयु : 32 लिंग : पुरुष	AFX1108000 फोटो उपलब्ध है	366 नाम : सुशील कुमार पिता का नाम: बाजीलाल मकान संख्या : 69 आयु : 32 लिंग : पुरुष	AFX1715424 फोटो उपलब्ध है
367 नाम : पूजा देवी पति का नाम: कुलदीप कुमार मकान संख्या : 69 आयु : 30 लिंग : महिला	AFX2858785 फोटो उपलब्ध है	368 नाम : मुनेंद्र पिता का नाम: बाजी लाल मकान संख्या : 69 आयु : 27 लिंग : पुरुष	AFX2858868 फोटो उपलब्ध है	369 नाम : राम जानकी पिता का नाम: खूब चंद्र मकान संख्या : 69 आयु : 26 लिंग : महिला	AFX2858843 फोटो उपलब्ध है
370 नाम : अजित पाल पिता का नाम: बाजी पवल मकान संख्या : 69 आयु : 24 लिंग : पुरुष	AFX2858819 फोटो उपलब्ध है	371 नाम : गुड्डी पति का नाम: लड्डन मकान संख्या : 70 आयु : 73 लिंग : महिला	UP/15/071/0117262 फोटो उपलब्ध है	372 नाम : कल्लन खॉं पिता का नाम: लड्डन खॉं मकान संख्या : 70 आयु : 37 लिंग : पुरुष	CPF2911212 फोटो उपलब्ध है
373 नाम : छल्लर खॉं पिता का नाम: लड्डन खॉं मकान संख्या : 70 आयु : 32 लिंग : पुरुष	AFX1108349 फोटो उपलब्ध है	374 नाम : समा ख़ातून पति का नाम: छल्लर खॉं मकान संख्या : 70 आयु : 31 लिंग : महिला	AFX3631819 फोटो उपलब्ध है	375 नाम : निशा ख़ातून पति का नाम: कल्लन खॉं मकान संख्या : 70 आयु : 30 लिंग : महिला	AFX2605574 फोटो उपलब्ध है
376 नाम : रीना बानो पिता का नाम: लड्डन खान मकान संख्या : 70 आयु : 22 लिंग : महिला	AFX3187689 फोटो उपलब्ध है	377 नाम : आयशा बेगम पति का नाम: महबूब मकान संख्या : 71 आयु : 62 लिंग : महिला	CPF2911170 फोटो उपलब्ध है	378 नाम : अनीश खॉं पिता का नाम: मास्टर खॉं मकान संख्या : 71 आयु : 40 लिंग : पुरुष	CPF2911394 फोटो उपलब्ध है
379 नाम : परवीन बेगम पति का नाम: अनीस खॉं मकान संख्या : 71 आयु : 40 लिंग : महिला	CPF2911162 फोटो उपलब्ध है	380 नाम : मैनाज बानो पति का नाम: अनीस खॉं मकान संख्या : 71 आयु : 39 लिंग : महिला	CPF4262606 फोटो उपलब्ध है	381 नाम : मंगल खॉं पिता का नाम: सुबराती खॉं मकान संख्या : 73 आयु : 71 लिंग : पुरुष	UP/15/071/0117256 फोटो उपलब्ध है
382 नाम : विटोला पति का नाम: मंगल खॉं मकान संख्या : 73 आयु : 68 लिंग : महिला	UP/15/071/0117257 फोटो उपलब्ध है	383 नाम : सायरा बेगम पति का नाम: महताब खॉं मकान संख्या : 73 आयु : 63 लिंग : महिला	UP/15/071/0117259 फोटो उपलब्ध है	384 नाम : महताब खॉं पिता का नाम: सुबराती खॉं मकान संख्या : 73 आयु : 63 लिंग : पुरुष	UP/15/071/0117258 फोटो उपलब्ध है
385 नाम : असलम खॉं पिता का नाम: मंगल खॉं मकान संख्या : 73 आयु : 51 लिंग : पुरुष	UP/15/071/0117260 फोटो उपलब्ध है	386 नाम : रेहाना बानू पति का नाम: असलम खॉं मकान संख्या : 73 आयु : 48 लिंग : महिला	CPF2911139 फोटो उपलब्ध है	387 नाम : किस्मतजहॉं पति का नाम: नबीउल्ला खॉं मकान संख्या : 73 आयु : 45 लिंग : महिला	AFX0148684 फोटो उपलब्ध है
388 नाम : हसीना बेगम पति का नाम: छोटे खॉं मकान संख्या : 73 आयु : 44 लिंग : महिला	AFX1452457 फोटो उपलब्ध है	389 नाम : इरफान खॉं पिता का नाम: मेहताब खॉं मकान संख्या : 73 आयु : 35 लिंग : पुरुष	AFX1107580 फोटो उपलब्ध है	390 नाम : गुलशन पति का नाम: इरफान खॉं मकान संख्या : 73 आयु : 34 लिंग : महिला	AFX1107614 फोटो उपलब्ध है

391	AFX1107929	AFX1107598	392	AFX1107598	393	AFX1107911
नाम : असफाक पिता का नाम: मंगल खॉं मकान संख्या : 73 आयु : 34 लिंग : पुरुष	फोटो उपलब्ध है	नाम : मो0 रिजवान पिता का नाम: मेहताब खॉं मकान संख्या : 73 आयु : 32 लिंग : पुरुष	फोटो उपलब्ध है	नाम : एहतिशाम खॉं पिता का नाम: मंगल खॉं मकान संख्या : 73 आयु : 32 लिंग : पुरुष	फोटो उपलब्ध है	फोटो उपलब्ध है
R 394	AFX2488419	395	AFX3330461	396	AFX3145422	
नाम : सोनी पति का नाम: असफाक अली मकान संख्या : 73 आयु : 29 लिंग: महिला	फोटो उपलब्ध है	नाम : यास्मीन बानो पति का नाम: मो रिज़वान मकान संख्या : 73 आयु : 26 लिंग : महिला	फोटो उपलब्ध है	नाम : अफताब खान पिता का नाम: महताब खान मकान संख्या : 73 आयु : 23 लिंग : पुरुष	फोटो उपलब्ध है	फोटो उपलब्ध है
397	AFX3429859	# 398	AFX3668019	399	UP/15/071/0117252	
नाम : गुल्पसा पिता का नाम: असलम खान मकान संख्या : 73 आयु : 21 लिंग : महिला	फोटो उपलब्ध है	नाम : अल्ताफ खॉं पिता का नाम: सरदार खॉं मकान संख्या : 75 आयु : 66 लिंग : पुरुष	फोटो उपलब्ध है	नाम : अहमदी पति का नाम: अलताब खॉं मकान संख्या : 75 आयु : 63 लिंग : महिला	फोटो उपलब्ध है	फोटो उपलब्ध है
400	UP/15/071/0117254	401	CPF3094554	402	CPF2910909	
नाम : मोसिना पति का नाम: वारिस खॉं मकान संख्या : 75 आयु : 58 लिंग : महिला	फोटो उपलब्ध है	नाम : ताहिरा पति का नाम: आरिफ खॉं मकान संख्या : 75 आयु : 48 लिंग : महिला	फोटो उपलब्ध है	नाम : आरिफ खॉं पिता का नाम: अलताफ खॉं मकान संख्या : 75 आयु : 45 लिंग : पुरुष	फोटो उपलब्ध है	फोटो उपलब्ध है
403	CPF2910883	404	CPF3094547	405	AFX1788306	
नाम : इकबाल खॉं पिता का नाम: अल्ताफ खॉं मकान संख्या : 75 आयु : 44 लिंग : पुरुष	फोटो उपलब्ध है	नाम : शमीम जहॉं पिता का नाम: अल्ताफ खॉं मकान संख्या : 75 आयु : 39 लिंग : महिला	फोटो उपलब्ध है	नाम : नसीम बानो पति का नाम: मो इकबाल खॉं मकान संख्या : 75 आयु : 38 लिंग : महिला	फोटो उपलब्ध है	फोटो उपलब्ध है
406	CPF2910966	407	AFX1107606	408	AFX1788116	
नाम : इदरीस खॉं पिता का नाम: अल्ताफ खॉं मकान संख्या : 75 आयु : 38 लिंग : पुरुष	फोटो उपलब्ध है	नाम : चॉद खॉं पिता का नाम: वारिश खॉं मकान संख्या : 75 आयु : 33 लिंग : पुरुष	फोटो उपलब्ध है	नाम : नफीसा पिता का नाम: अल्ताफ खॉं मकान संख्या : 75 आयु : 31 लिंग : महिला	फोटो उपलब्ध है	फोटो उपलब्ध है
409	AFX2026193	410	AFX3069598	411	AFX2768729	
नाम : छोटे खॉं पिता का नाम: वारिश खॉं मकान संख्या : 75 आयु : 30 लिंग : पुरुष	फोटो उपलब्ध है	नाम : आशिया खान पति का नाम: छोटे खान मकान संख्या : 75 आयु : 29 लिंग : महिला	फोटो उपलब्ध है	नाम : लल्ली खातून पिता का नाम: चॉद खान मकान संख्या : 75 आयु : 27 लिंग : महिला	फोटो उपलब्ध है	फोटो उपलब्ध है
412	AFX2858918	413	AFX3322666	414	AFX3526381	
नाम : अलीक़ पिता का नाम: मुन्ना खान मकान संख्या : 75 आयु : 24 लिंग : पुरुष	फोटो उपलब्ध है	नाम : रूबी बेगम पिता का नाम: आरिफ़ खॉं मकान संख्या : 75 आयु : 22 लिंग : महिला	फोटो उपलब्ध है	नाम : सानिया पिता का नाम: आरिफ़ खॉं मकान संख्या : 75 आयु : 20 लिंग : महिला	फोटो उपलब्ध है	फोटो उपलब्ध है

415	AFX2903144	416	AFX2903169	417	AFX2846855
नाम : कुसुमा देवी पति का नाम: बांकेलाल मकान संख्या : 0 आयु : 72 लिंग : महिला	फोटो उपलब्ध है	नाम : बांके लाल पिता का नाम: पितई मकान संख्या : 0 आयु : 64 लिंग : पुरुष	फोटो उपलब्ध है	नाम : पिंकी पति का नाम: शकील अली मकान संख्या : 000 आयु : 47 लिंग : महिला	फोटो उपलब्ध है
418	AFX2846871	419	AFX2859973	420	AFX2859932
नाम : शकील अली पिता का नाम: मुबारक अली मकान संख्या : 0000 आयु : 45 लिंग : पुरुष	फोटो उपलब्ध है	नाम : रमेश कुमार पिता का नाम: रामस्वरूप मकान संख्या : 0000 आयु : 42 लिंग : पुरुष	फोटो उपलब्ध है	नाम : विंदी श्री पति का नाम: अशोक कुमार मकान संख्या : 0000 आयु : 41 लिंग : महिला	फोटो उपलब्ध है
421	AFX2860138	422	AFX2903185	423	AFX2860161
नाम : उमेश कुमार पिता का नाम: राम नरेश मकान संख्या : 0000 आयु : 33 लिंग : पुरुष	फोटो उपलब्ध है	नाम : महरून निशा पति का नाम: मेनु खान मकान संख्या : 0 आयु : 33 लिंग : महिला	फोटो उपलब्ध है	नाम : प्रमोद कुमार पिता का नाम: राम नरेश मकान संख्या : 0000 आयु : 31 लिंग : पुरुष	फोटो उपलब्ध है
424	AFX2903243	425	AFX2903227	426	AFX2859890
नाम : ज्ञान देवी पति का नाम: राहुल शुक्ला मकान संख्या : 0 आयु : 31 लिंग : महिला	फोटो उपलब्ध है	नाम : अनीता देवी पति का नाम: सतेन्द्र कुमार मकान संख्या : 0 आयु : 30 लिंग : महिला	फोटो उपलब्ध है	नाम : सतना देवी पति का नाम: अनुज कुमार मकान संख्या : 0000 आयु : 29 लिंग : महिला	फोटो उपलब्ध है
427	AFX2860336	428	AFX2860658	429	AFX2860559
नाम : प्रदीप कुमार पिता का नाम: बांके लाल मकान संख्या : 0000 आयु : 29 लिंग : पुरुष	फोटो उपलब्ध है	नाम : अंकित वर्मा पिता का नाम: संजय वर्मा मकान संख्या : 0000 आयु : 28 लिंग : पुरुष	फोटो उपलब्ध है	नाम : सविता देवी पति का नाम: रजनीश कुमार मकान संख्या : 0000 आयु : 28 लिंग : महिला	फोटो उपलब्ध है
430	AFX2860591	431	AFX2860526	432	AFX2860641
नाम : रवि वर्मा पिता का नाम: रामआसरे मकान संख्या : 0000 आयु : 28 लिंग : पुरुष	फोटो उपलब्ध है	नाम : गुलशन कुमार पिता का नाम: श्रावण कुमार मकान संख्या : 0000 आयु : 28 लिंग : पुरुष	फोटो उपलब्ध है	नाम : दिव्यन्श वर्मा पिता का नाम: अजय वर्मा मकान संख्या : 0000 आयु : 27 लिंग : पुरुष	फोटो उपलब्ध है
433	AFX2860427	434	AFX3601812	435	AFX3601846
नाम : जितेंद्र कुमार पिता का नाम: बाबू राम मकान संख्या : 0000 आयु : 27 लिंग : पुरुष	फोटो उपलब्ध है	नाम : शान मोहम्मद पिता का नाम: समीर मकान संख्या : 000 आयु : 27 लिंग : पुरुष	फोटो उपलब्ध है	नाम : तमन्ना पति का नाम: शान मोहम्मद मकान संख्या : 000 आयु : 27 लिंग : महिला	फोटो उपलब्ध है
436	AFX2859916	437	AFX2860708	438	AFX2903128
नाम : पूनम देवी पिता का नाम: रामखिलावन मकान संख्या : 0000 आयु : 26 लिंग : महिला	फोटो उपलब्ध है	नाम : रोहिणी देवी पिता का नाम: राज कुमार मकान संख्या : 0000 आयु : 26 लिंग : पुरुष	फोटो उपलब्ध है	नाम : शहर बानो पति का नाम: शमशाद मकान संख्या : 0 आयु : 26 लिंग : महिला	फोटो उपलब्ध है
439	AFX2860617	440	AFX2860724	441	AFX2860492
नाम : अर्पिता वर्मा पिता का नाम: अजय कुमार मकान संख्या : 0000 आयु : 25 लिंग : पुरुष	फोटो उपलब्ध है	नाम : काजल पिता का नाम: दिनेश कुमार मकान संख्या : 0000 आयु : 25 लिंग : महिला	फोटो उपलब्ध है	नाम : राहुल कुमार पिता का नाम: आशाराम मकान संख्या : 0000 आयु : 25 लिंग : पुरुष	फोटो उपलब्ध है
442	AFX2860054	443	AFX2860237	444	AFX2903052
नाम : श्यामू कुमार पिता का नाम: गंगाराम मकान संख्या : 0000 आयु : 25 लिंग : पुरुष	फोटो उपलब्ध है	नाम : रंजीत कुमार पिता का नाम: राम नरेश मकान संख्या : 0000 आयु : 25 लिंग : पुरुष	फोटो उपलब्ध है	नाम : बालगोविंद पिता का नाम: राकेश कुमार मकान संख्या : 0 आयु : 25 लिंग : पुरुष	फोटो उपलब्ध है

445	AFX2860039	नाम : अभिषेक तिवारी पिता का नाम: जुगुल किशोर मकान संख्या : 0000 आयु : 25 लिंग : पुरुष	फोटो उपलब्ध है	446	AFX2860757	नाम : आशीष कुमार पिता का नाम: दिनेश कुमार मकान संख्या : 0000 आयु : 24 लिंग : पुरुष	फोटो उपलब्ध है	447	AFX2860005	नाम : सुमित कुमार पिता का नाम: रामस्वरूप मकान संख्या : 0000 आयु : 24 लिंग : पुरुष	फोटो उपलब्ध है
448	AFX3601861	नाम : नगिना बानो पति का नाम: मेहरबान मकान संख्या : 000 आयु : 24 लिंग : महिला	फोटो उपलब्ध है	449	AFX2860104	नाम : सचिन तिवारी पिता का नाम: मथुरा प्रसाद मकान संख्या : 0000 आयु : 24 लिंग : पुरुष	फोटो उपलब्ध है	450	AFX2903094	नाम : विवेक कुमार पिता का नाम: नवरतन लाल मकान संख्या : 0 आयु : 23 लिंग : पुरुष	फोटो उपलब्ध है
451	AFX2903029	नाम : अमित कुमार पिता का नाम: राम नरेश मकान संख्या : 0 आयु : 23 लिंग : पुरुष	फोटो उपलब्ध है	452	AFX3471190	नाम : जकील अली पिता का नाम: शकील अली मकान संख्या : 00 आयु : 21 लिंग : पुरुष	फोटो उपलब्ध है	453	UP/15/071/0117001	नाम : दरवारी लाल पिता का नाम: रामेश्वर प्रसाद मकान संख्या : 1 आयु : 73 लिंग : पुरुष	फोटो उपलब्ध है
454	UP/15/071/0117008	नाम : शरीफ पिता का नाम: छेदू मकान संख्या : 1 आयु : 71 लिंग : पुरुष	फोटो उपलब्ध है	455	UP/15/071/0117009	नाम : मुन्नी पति का नाम: शरीफ मकान संख्या : 1 आयु : 68 लिंग : महिला	फोटो उपलब्ध है	456	UP/15/071/0117011	नाम : गुड्डी पति का नाम: छोटकन्ने मकान संख्या : 1 आयु : 61 लिंग : महिला	फोटो उपलब्ध है
457	UP/15/071/0117010	नाम : रहमत अली पिता का नाम: छेदू मकान संख्या : 1 आयु : 54 लिंग : पुरुष	फोटो उपलब्ध है	458	CPF2910651	नाम : नूरमा पति का नाम: बबलू मकान संख्या : 1 आयु : 44 लिंग : महिला	फोटो उपलब्ध है	459	AFX1715689	नाम : अनीश खॉ पिता का नाम: मुस्तफा खॉ मकान संख्या : 1 आयु : 44 लिंग : पुरुष	फोटो उपलब्ध है
460	AFX1108281	नाम : प्रदीप कुमार पिता का नाम: दरवारी लाल मकान संख्या : 1 आयु : 42 लिंग : पुरुष	फोटो उपलब्ध है	461	AFX1108299	नाम : गुडडी देवी पिता का नाम: प्रदीप कुमार मकान संख्या : 1 आयु : 39 लिंग : महिला	फोटो उपलब्ध है	462	AFX1452473	नाम : असफाक अली पिता का नाम: रहमत खॉ मकान संख्या : 1 आयु : 36 लिंग : पुरुष	फोटो उपलब्ध है
463	AFX1452481	नाम : मीना बानो पति का नाम: असफाक अली मकान संख्या : 1 आयु : 35 लिंग : महिला	फोटो उपलब्ध है	464	AFX1715416	नाम : रोज अली पिता का नाम: छेदू मकान संख्या : 1 आयु : 33 लिंग : पुरुष	फोटो उपलब्ध है	465	AFX2258515	नाम : जहरुन निशा पति का नाम: रोज अली मकान संख्या : 1 आयु : 33 लिंग : महिला	फोटो उपलब्ध है
466	AFX2026292	नाम : पूजा देवी पति का नाम: धीरेन्द्र कुमार मकान संख्या : 1 आयु : 30 लिंग : महिला	फोटो उपलब्ध है	467	AFX2479061	नाम : इश्हाक अली पिता का नाम: रहमत अली मकान संख्या : 01 आयु : 29 लिंग : पुरुष	फोटो उपलब्ध है	468	AFX2479020	नाम : साकिरा बेगम पति का नाम: इश्हाक अली मकान संख्या : 01 आयु : 28 लिंग : महिला	फोटो उपलब्ध है
469	AFX2681609	नाम : दीपक कुमार पिता का नाम: दरवारी लाल मकान संख्या : 01 आयु : 28 लिंग : पुरुष	फोटो उपलब्ध है	470	CPF2911436	नाम : हसीना बेगम पति का नाम: शहीद मो हम्मद मकान संख्या : 2 आयु : 75 लिंग : महिला	फोटो उपलब्ध है	471	CPF2911501	नाम : कमरुन निशा पिता का नाम: अख्तर खॉ मकान संख्या : 2 आयु : 72 लिंग : पुरुष	फोटो उपलब्ध है
472	CPF4262614	नाम : बबलू पिता का नाम: छेदू मकान संख्या : 2 आयु : 47 लिंग : पुरुष	फोटो उपलब्ध है	473	AFX3239829	नाम : जावेद खान पिता का नाम: शाहिद खान मकान संख्या : 2 आयु : 31 लिंग : पुरुष	फोटो उपलब्ध है	474	AFX1108885	नाम : धीरेन्द्र कुमार पिता का नाम: दरवारी लाल मकान संख्या : 2 आयु : 30 लिंग : पुरुष	फोटो उपलब्ध है

475 UP/15/071/0117019 नाम : महरुन निशा पति का नाम: सफीकुद्दीन मकान संख्या : 3 आयु : 86 लिंग : महिला फोटो उपलब्ध है	476 UP/15/071/0117021 नाम : रैहाना वेगम पति का नाम: मो रफी मकान संख्या : 3 आयु : 63 लिंग : महिला फोटो उपलब्ध है	477 UP/15/071/0117023 नाम : फरमीदा वेगम पति का नाम: अनवर खां मकान संख्या : 3 आयु : 63 लिंग : महिला फोटो उपलब्ध है
478 UP/15/071/0117024 नाम : मो इकबाल पिता का नाम: सफीकुद्दीन खां मकान संख्या : 3 आयु : 63 लिंग : पुरुष फोटो उपलब्ध है	479 CPF2911030 नाम : नूर नबी पति का नाम: मो. इकबाल मकान संख्या : 3 आयु : 60 लिंग : महिला फोटो उपलब्ध है	480 CPF2917318 नाम : शकीला बेगम पति का नाम: सफीकुद्दीन खां मकान संख्या : 3 आयु : 60 लिंग : महिला फोटो उपलब्ध है
481 CPF2910925 नाम : मो शब्बू पिता का नाम: सफीकुद्दीन खां मकान संख्या : 3 आयु : 56 लिंग : पुरुष फोटो उपलब्ध है	482 CPF2917136 नाम : मो. आरिफ खां पिता का नाम: सफीकुद्दीन मकान संख्या : 3 आयु : 44 लिंग : पुरुष फोटो उपलब्ध है	483 AFX0334219 नाम : शबा परमीन पति का नाम: मोहम्मद शब्बू मकान संख्या : 3 आयु : 40 लिंग : महिला फोटो उपलब्ध है
484 AFX3187705 नाम : रानी बेगम पति का नाम: आरिफ खान मकान संख्या : 03 आयु : 39 लिंग : महिला फोटो उपलब्ध है	485 AFX1787845 नाम : मोयन खां पिता का नाम: मो रफी खां मकान संख्या : 3 आयु : 36 लिंग : पुरुष फोटो उपलब्ध है	486 AFX1108364 नाम : सदफ खानम पिता का नाम: अनवर खां मकान संख्या : 3 आयु : 32 लिंग : महिला फोटो उपलब्ध है
487 AFX1108661 नाम : मो0 मतीन खां पिता का नाम: मो0 रफी खां मकान संख्या : 3 आयु : 32 लिंग : पुरुष फोटो उपलब्ध है	488 AFX1787852 नाम : मो आसिफ खां पिता का नाम: मो अनवार खां मकान संख्या : 3 आयु : 31 लिंग : पुरुष फोटो उपलब्ध है	489 AFX3239761 नाम : रुबिना खानुन पति का नाम: मोमन खान मकान संख्या : 3 आयु : 30 लिंग : महिला फोटो उपलब्ध है
490 AFX3612843 नाम : सुफियान खा पिता का नाम: अनवर खा मकान संख्या : 3 आयु : 29 लिंग : पुरुष फोटो उपलब्ध है	491 AFX2479129 नाम : फातिमा बेगम पिता का नाम: मो रफी मकान संख्या : 03 आयु : 27 लिंग : महिला फोटो उपलब्ध है	492 AFX2845246 नाम : इकरा खां पिता का नाम: इकबाल खां मकान संख्या : 03 आयु : 24 लिंग : महिला फोटो उपलब्ध है
493 AFX3373826 नाम : मोहम्मद नौमान खान पिता का नाम: अनवार खां मकान संख्या : 03 आयु : 24 लिंग : पुरुष फोटो उपलब्ध है	494 AFX3091394 नाम : रिफ़ा खान पिता का नाम: इकबाल खान मकान संख्या : 03 आयु : 22 लिंग : महिला फोटो उपलब्ध है	495 AFX3447794 नाम : रुबा खान पिता का नाम: मो इकबाल खान मकान संख्या : 3 आयु : 20 लिंग : महिला फोटो उपलब्ध है
496 AFX3330321 नाम : सादकून बेगम पति का नाम: जलीस खां मकान संख्या : 5 आयु : 34 लिंग : महिला फोटो उपलब्ध है	497 CPF2911626 नाम : अब्दुल रहमान पिता का नाम: बाबू खां मकान संख्या : 6 आयु : 90 लिंग : पुरुष फोटो उपलब्ध है	498 UP/15/071/0117025 नाम : रहबरी पिता का नाम: अब्दुल रहमान मकान संख्या : 6 आयु : 86 लिंग : पुरुष फोटो उपलब्ध है
499 CPF2920239 नाम : चांद तारा पति का नाम: अब्दुल रहमान मकान संख्या : 6 आयु : 55 लिंग : महिला फोटो उपलब्ध है	500 UP/15/071/0117026 नाम : शहनाज़ पति का नाम: सुबबा खां मकान संख्या : 6 आयु : 54 लिंग : महिला फोटो उपलब्ध है	501 CPF2911113 नाम : सुबबा खां पिता का नाम: अब्दुल रहमान मकान संख्या : 6 आयु : 53 लिंग : पुरुष फोटो उपलब्ध है
502 UP/15/071/0117028 नाम : मुन्नी बेगम पति का नाम: अब्दुल रहमान मकान संख्या : 6 आयु : 53 लिंग : महिला फोटो उपलब्ध है	503 AFX2026243 नाम : समीम जहां पति का नाम: छोटे खां मकान संख्या : 6 आयु : 47 लिंग : महिला फोटो उपलब्ध है	504 AFX2026359 नाम : उस्मान खां पिता का नाम: अब्दुल रहमान खां मकान संख्या : 6 आयु : 47 लिंग : पुरुष फोटो उपलब्ध है

505	AFX3608908
नाम : छोटे खां पिता का नाम: अब्दुल रहमान मकान संख्या : 6 आयु : 47 लिंग : पुरुष	फोटो उपलब्ध है

506	AFX1108372
नाम : शानू खाँ पिता का नाम: मकसूद खाँ मकान संख्या : 6 आयु : 32 लिंग : पुरुष	फोटो उपलब्ध है

507	AFX1787860
नाम : मेहताब खां पिता का नाम: मकसूद खां मकान संख्या : 6 आयु : 31 लिंग : पुरुष	फोटो उपलब्ध है

508	AFX2605525
नाम : फरज जहां पति का नाम: मेहताब खां मकान संख्या : 6 आयु : 30 लिंग : महिला	फोटो उपलब्ध है

509	AFX2903284
नाम : सद्दाम हुसैन पिता का नाम: छोटे मकान संख्या : 06 आयु : 27 लिंग : पुरुष	फोटो उपलब्ध है

510 UP/15/071/0117030 नाम : अब्दुल सलाम पिता का नाम: बाबू खां मकान संख्या : 7 आयु : 81 लिंग : पुरुष फोटो उपलब्ध है	511 UP/15/071/0117031 नाम : सलीमुन पति का नाम: अब्दुल सलाम मकान संख्या : 7 आयु : 76 लिंग : महिला फोटो उपलब्ध है	512 AFX1108380 नाम : शाबान खॉ पिता का नाम: अब्दुल सलाम मकान संख्या : 7 आयु : 32 लिंग : पुरुष फोटो उपलब्ध है
513 AFX3377751 नाम : सुबेराज पति का नाम: शाबान खॉ मकान संख्या : 007 आयु : 29 लिंग : महिला फोटो उपलब्ध है	514 UP/15/071/0117033 नाम : किस मिस पति का नाम: फकीर मोहम्मद मकान संख्या : 8 आयु : 86 लिंग : महिला फोटो उपलब्ध है	515 UP/15/071/0117032 नाम : मो. जकी खां पिता का नाम: फकीर मोहम्मद मकान संख्या : 8 आयु : 61 लिंग : पुरुष फोटो उपलब्ध है
516 CPF2911469 नाम : सहाना बेगम पति का नाम: ज़की मोहम्मद मकान संख्या : 8 आयु : 58 लिंग : महिला फोटो उपलब्ध है	517 AFX1107689 नाम : मो. सबी पिता का नाम: मो0 जकी मकान संख्या : 8 आयु : 32 लिंग : महिला फोटो उपलब्ध है	518 AFX2855096 नाम : मोहम्मद जीसान पिता का नाम: मोहम्मद जाकी मकान संख्या : 08 आयु : 28 लिंग : पुरुष फोटो उपलब्ध है
519 AFX2855237 नाम : साइमा पिता का नाम: मोहम्मद जाकी मकान संख्या : 08 आयु : 26 लिंग : महिला फोटो उपलब्ध है	520 AFX3078920 नाम : राविया पिता का नाम: मो. जाकी मकान संख्या : 8 आयु : 22 लिंग : महिला फोटो उपलब्ध है	521 CPF2910933 नाम : लौंग श्री पति का नाम: दरवारी लाल मकान संख्या : 10 आयु : 70 लिंग : महिला फोटो उपलब्ध है
522 UP/15/071/0117005 नाम : दीनबन्धु पिता का नाम: भगौती मकान संख्या : 11 आयु : 61 लिंग : पुरुष फोटो उपलब्ध है	523 CPF2920254 नाम : सिया वेटी पति का नाम: बाजेन्द्र कुमार मकान संख्या : 11 आयु : 60 लिंग : महिला फोटो उपलब्ध है	524 CPF2910958 नाम : कमला पति का नाम: दीनबन्धु मकान संख्या : 11 आयु : 58 लिंग : महिला फोटो उपलब्ध है
525 AFX1108679 नाम : खुशबू देवी पति का नाम: रंजीत कुमार मकान संख्या : 11 आयु : 37 लिंग : महिला फोटो उपलब्ध है	526 AFX2026540 नाम : रंजीत कुमार पिता का नाम: बाजेन्द्र कुमार मकान संख्या : 11 आयु : 35 लिंग : पुरुष फोटो उपलब्ध है	527 AFX1107481 नाम : संजीत कुमार पिता का नाम: बाजेन्द्र कुमार मकान संख्या : 11 आयु : 33 लिंग : पुरुष फोटो उपलब्ध है
528 AFX1108398 नाम : कुलदीप कुमार पिता का नाम: दीनबन्धु मकान संख्या : 11 आयु : 32 लिंग : पुरुष फोटो उपलब्ध है	529 AFX1787878 नाम : मुकुन्द राम पिता का नाम: बाजेन्द्र कुमार मकान संख्या : 11 आयु : 31 लिंग : पुरुष फोटो उपलब्ध है	530 AFX2258523 नाम : रीना देवी पति का नाम: संजीत कुमार मकान संख्या : 11 आयु : 31 लिंग : महिला फोटो उपलब्ध है
531 AFX2479285 नाम : सरोजनी देवी पति का नाम: कुलदीप कुमार मकान संख्या : 11 आयु : 28 लिंग : महिला फोटो उपलब्ध है	532 AFX3626439 नाम : अतरकली पति का नाम: मुकुंद राम मकान संख्या : 11 आयु : 24 लिंग : महिला फोटो उपलब्ध है	533 UP/15/071/0117174 नाम : गया प्रसाद पिता का नाम: मेडई मकान संख्या : 12 आयु : 63 लिंग : पुरुष फोटो उपलब्ध है
534 CPF2910628 नाम : महदेई पति का नाम: गया प्रसाद मकान संख्या : 12 आयु : 60 लिंग : महिला फोटो उपलब्ध है	535 AFX0705400 नाम : नन्दलाल पिता का नाम: मेडई मकान संख्या : 12 आयु : 56 लिंग : पुरुष फोटो उपलब्ध है	536 CPF2910974 नाम : रामकली पति का नाम: नन्दलाल मकान संख्या : 12 आयु : 52 लिंग : महिला फोटो उपलब्ध है
537 AFX3145562 नाम : रोहित कुमार पिता का नाम: नंदलाल मकान संख्या : 12 आयु : 24 लिंग : पुरुष फोटो उपलब्ध है	538 AFX3386430 नाम : अरविंद कुमार पिता का नाम: गया प्रसाद मकान संख्या : 12 आयु : 24 लिंग : पुरुष फोटो उपलब्ध है	539 AFX2806644 नाम : श्याम देवी पति का नाम: सोमवारी मकान संख्या : 13 आयु : 62 लिंग : महिला फोटो उपलब्ध है

540 नाम : सोमवारी पिता का नाम: ठकुरी मकान संख्या : 13 आयु : 61 लिंग : पुरुष फोटो उपलब्ध है	UP/15/071/0117154	541 नाम : राजिया बानो पति का नाम: असफाक मकान संख्या : 13 आयु : 32 लिंग : महिला फोटो उपलब्ध है	AFX3412699	542 नाम : राजेश कुमार पिता का नाम: सोमवारी मकान संख्या : 13 आयु : 31 लिंग : पुरुष फोटो उपलब्ध है	AFX1922350
543 नाम : ममता देवी पति का नाम: राजेश कुमार मकान संख्या : 13 आयु : 28 लिंग : महिला फोटो उपलब्ध है	AFX2479558	544 नाम : सकील पिता का नाम: शहीद मकान संख्या : 14 आयु : 61 लिंग : पुरुष फोटो उपलब्ध है	UP/15/071/0117184	545 नाम : रिहाना पति का नाम: सकील मकान संख्या : 14 आयु : 58 लिंग : महिला फोटो उपलब्ध है	CPF2920296
546 नाम : अकील खॉ पिता का नाम: शकील खॉ मकान संख्या : 14 आयु : 33 लिंग : पुरुष फोटो उपलब्ध है	AFX1108497	547 नाम : गुफरान खॉ पिता का नाम: शकील खॉ मकान संख्या : 14 आयु : 30 लिंग : पुरुष फोटो उपलब्ध है	AFX2026177	548 नाम : जलीशा पति का नाम: गुफरान खान मकान संख्या : 14 आयु : 30 लिंग : महिला फोटो उपलब्ध है	AFX3355328
549 नाम : रुखसार पति का नाम: अकील मो मकान संख्या : 14 आयु : 28 लिंग : महिला फोटो उपलब्ध है	AFX2855484	550 नाम : छंगा राम पिता का नाम: राम सागर मकान संख्या : 15 आयु : 64 लिंग : पुरुष फोटो उपलब्ध है	UP/15/071/0117161	551 नाम : चमेली पति का नाम: छंगा राम मकान संख्या : 15 आयु : 60 लिंग : महिला फोटो उपलब्ध है	CPF2920387
552 नाम : अर्जुन पिता का नाम: रामसागर मकान संख्या : 15 आयु : 60 लिंग : पुरुष फोटो उपलब्ध है	CPF2920411	553 नाम : सर्वती पति का नाम: अर्जुन मकान संख्या : 15 आयु : 59 लिंग : महिला फोटो उपलब्ध है	UP/15/071/0117162	554 नाम : श्रवण पिता का नाम: राम सागर मकान संख्या : 15 आयु : 46 लिंग : पुरुष फोटो उपलब्ध है	CPF3160272
555 नाम : पिरथी पाल पिता का नाम: राम सागर मकान संख्या : 15 आयु : 44 लिंग : पुरुष फोटो उपलब्ध है	AFX2479624	556 नाम : शीला देवी पति का नाम: श्रोहन मकान संख्या : 15 आयु : 44 लिंग : महिला फोटो उपलब्ध है	AFX2855898	# 557 नाम : अनुसुइया पति का नाम: पिरथी पाल मकान संख्या : 15 आयु : 42 लिंग : महिला फोटो उपलब्ध है	AFX2479582
558 नाम : शत्रोहन लाल पिता का नाम: राम सागर मकान संख्या : 15 आयु : 36 लिंग : पुरुष फोटो उपलब्ध है	AFX2855781	559 नाम : अशोक कुमार पिता का नाम: छंगा राम मकान संख्या : 15 आयु : 29 लिंग : पुरुष फोटो उपलब्ध है	AFX2258531	560 नाम : शिशुपाल पिता का नाम: छंगा राम मकान संख्या : 15 आयु : 27 लिंग : पुरुष फोटो उपलब्ध है	AFX2479574
# 561 नाम : अंजनी पति का नाम: अशोक कुमार मकान संख्या : 15 आयु : 28 लिंग : महिला फोटो उपलब्ध है	AFX2744324	562 नाम : अनुज कुमार पिता का नाम: श्रावण कुमार मकान संख्या : 15 आयु : 25 लिंग : पुरुष फोटो उपलब्ध है	AFX2855856	563 नाम : जसपाल पिता का नाम: अर्जुन सिंह मकान संख्या : 15 आयु : 24 लिंग : पुरुष फोटो उपलब्ध है	AFX2855724
564 नाम : गोविंद पिता का नाम: अर्जुन सिंह मकान संख्या : 15 आयु : 22 लिंग : पुरुष फोटो उपलब्ध है	AFX3159720	565 नाम : संजय कुमार पिता का नाम: छंगा लाल मकान संख्या : 15 आयु : 22 लिंग : पुरुष फोटो उपलब्ध है	AFX3310976	566 नाम : राजरानी पति का नाम: प्यारे मकान संख्या : 16 आयु : 53 लिंग : महिला फोटो उपलब्ध है	UP/15/071/0117269
567 नाम : कल्पना देवी पति का नाम: राज कुमार मकान संख्या : 16 आयु : 42 लिंग : महिला फोटो उपलब्ध है	AFX1107937	568 नाम : संदीप कुमार पिता का नाम: प्यारे लाल मकान संख्या : 16 आयु : 31 लिंग : पुरुष फोटो उपलब्ध है	AFX2026151	569 नाम : राम प्रसाद पिता का नाम: बदलू मकान संख्या : 16 आयु : 30 लिंग : पुरुष फोटो उपलब्ध है	AFX2026169

570 नाम : गोल्डी देवी पति का नाम: राम प्रसाद मकान संख्या : 16 आयु : 23 लिंग : महिला	AFX3239753 फोटो उपलब्ध है	571 नाम : रमेश कुमार पिता का नाम: राम रतन मकान संख्या : 17 आयु : 66 लिंग : पुरुष	UP/15/071/0117152 फोटो उपलब्ध है	572 नाम : उर्मिला देवी पति का नाम: रमेश कुमार मकान संख्या : 17 आयु : 53 लिंग : महिला	AFX1108794 फोटो उपलब्ध है
573 नाम : नन्ही देवी पति का नाम: राम चन्द्र मकान संख्या : 17 आयु : 44 लिंग : महिला	AFX1108802 फोटो उपलब्ध है	574 नाम : किरन देवी पति का नाम: पणू कुमार मकान संख्या : 17 आयु : 42 लिंग : महिला	AFX1107952 फोटो उपलब्ध है	575 नाम : पणू पिता का नाम: रमेश मकान संख्या : 17 आयु : 41 लिंग : पुरुष	CPF2911493 फोटो उपलब्ध है
576 नाम : राम चन्द्र पिता का नाम: रमेश मकान संख्या : 17 आयु : 40 लिंग : पुरुष	CPF2911485 फोटो उपलब्ध है	577 नाम : सुरजीत कुमार पिता का नाम: रानेश कुमार मकान संख्या : 17 आयु : 26 लिंग : पुरुष	AFX2855948 फोटो उपलब्ध है	578 नाम : बहोरीलाल पिता का नाम: बाबू राम मकान संख्या : 18 आयु : 53 लिंग : पुरुष	UP/15/071/0117149 फोटो उपलब्ध है
579 नाम : जय देवी पति का नाम: बहोरी मकान संख्या : 18 आयु : 50 लिंग : महिला	CPF2911311 फोटो उपलब्ध है	580 नाम : तुलसा पति का नाम: गोकर्न मकान संख्या : 19 आयु : 76 लिंग : महिला	UP/15/071/0117150 फोटो उपलब्ध है	# 581 नाम : परमेन्द्र कुमार पिता का नाम: गोकर्न प्रसाद मकान संख्या : 19 आयु : 59 लिंग : पुरुष	AFX3845393 फोटो उपलब्ध है
582 नाम : कमला देवी पति का नाम: परमेन्द्र मकान संख्या : 19 आयु : 56 लिंग : महिला	CPF2911014 फोटो उपलब्ध है	583 नाम : राधेश्याम पिता का नाम: गोकर्न प्रसाद मकान संख्या : 19 आयु : 42 लिंग : पुरुष	CPF2911261 फोटो उपलब्ध है	584 नाम : गीता देवी पति का नाम: राधेश्याम मकान संख्या : 19 आयु : 38 लिंग : महिला	AFX1788157 फोटो उपलब्ध है
585 नाम : राम निवास पिता का नाम: परमेन्द्र कुमार मकान संख्या : 19 आयु : 33 लिंग : पुरुष	AFX1107507 फोटो उपलब्ध है	586 नाम : विशुन दयाल पिता का नाम: गोकर्न प्रसाद मकान संख्या : 19 आयु : 32 लिंग : पुरुष	AFX1107713 फोटो उपलब्ध है	587 नाम : मनोज कुमार पिता का नाम: प्रमेन्द्र कुमार मकान संख्या : 19 आयु : 30 लिंग : पुरुष	AFX2026300 फोटो उपलब्ध है
588 नाम : सीमा देवी पति का नाम: रामनिवास मकान संख्या : 19 आयु : 28 लिंग : महिला	AFX2741551 फोटो उपलब्ध है	589 नाम : रोशनी देवी पति का नाम: विशुन दयाल मकान संख्या : 19 आयु : 28 लिंग : महिला	AFX2741585 फोटो उपलब्ध है	590 नाम : कल्पना देवी पति का नाम: मनोज कुमार मकान संख्या : 19 आयु : 27 लिंग : महिला	AFX3365616 फोटो उपलब्ध है
591 नाम : सुमन देवी पिता का नाम: परमेन्द्र कुमार मकान संख्या : 19 आयु : 25 लिंग : महिला	AFX2744282 फोटो उपलब्ध है	592 नाम : संजय कुमार पिता का नाम: प्रमेन्द्र कुमार मकान संख्या : 19 आयु : 21 लिंग : पुरुष	AFX3365137 फोटो उपलब्ध है	593 नाम : आशा राम पिता का नाम: बाबू राम मकान संख्या : 20 आयु : 54 लिंग : पुरुष	AFX3186889 फोटो उपलब्ध है
594 नाम : आशा देवी पति का नाम: आशाराम मकान संख्या : 20 आयु : 52 लिंग : महिला	CPF2920346 फोटो उपलब्ध है	595 नाम : कमलेश कुमार पिता का नाम: बाबूराम मकान संख्या : 20 आयु : 44 लिंग : पुरुष	CPF2920213 फोटो उपलब्ध है	596 नाम : राम दुलारी पति का नाम: कमलेश कुमार मकान संख्या : 20 आयु : 42 लिंग : महिला	CPF2920312 फोटो उपलब्ध है
597 नाम : अनिल कुमार पिता का नाम: आशाराम मकान संख्या : 20 आयु : 31 लिंग : पुरुष	AFX2026797 फोटो उपलब्ध है				

598	1	AFX3670668	नाम : श्याम बाबू पिता का नाम: अवधेश कुमार मकान संख्या : 55 आयु : 24 लिंग : पुरुष	फोटो उपलब्ध है	599	1	AFX3677796	नाम : शकील खां पिता का नाम: खुदायार खां मकान संख्या : 60 आयु : 52 लिंग : पुरुष	फोटो उपलब्ध है	600	1	AFX3678497	नाम : देवेश कुमार पिता का नाम: ओम प्रकाश मकान संख्या : 29 आयु : 18 लिंग : पुरुष	फोटो उपलब्ध है
601	1	AFX3682911	नाम : सुहानी पिता का नाम: कमलेश कुमार मकान संख्या : 20 आयु : 19 लिंग : महिला	फोटो उपलब्ध है	602	1	AFX3685633	नाम : मो० रहमान खान पिता का नाम: अनवार खान मकान संख्या : 3 आयु : 21 लिंग : पुरुष	फोटो उपलब्ध है	603	1	AFX3686862	नाम : रकीब खान पिता का नाम: अब्दुल्ला मकान संख्या : 22 आयु : 19 लिंग : पुरुष	फोटो उपलब्ध है
604	1	AFX3687266	नाम : जैनब खान पिता का नाम: अनवार खान मकान संख्या : 3 आयु : 19 लिंग : महिला	फोटो उपलब्ध है	605	1	AFX3698818	नाम : गोल्डी पति का नाम: पवन कुमार मकान संख्या : 29 आयु : 25 लिंग : महिला	फोटो उपलब्ध है	606	1	AFX3764966	नाम : असलम खान पिता का नाम: गफूर खान मकान संख्या : 26 आयु : 18 लिंग : पुरुष	फोटो उपलब्ध है
607	1	AFX3765179	नाम : इस्लाम खान पिता का नाम: गफूर मकान संख्या : 26 आयु : 24 लिंग : पुरुष	फोटो उपलब्ध है	608	1	AFX3765336	नाम : ज़हीर खां पिता का नाम: हबीब खां मकान संख्या : 51 आयु : 42 लिंग : पुरुष	फोटो उपलब्ध है	609	1	AFX3765344	नाम : कमर जहाँ पति का नाम: जहीर मकान संख्या : 51 आयु : 50 लिंग : महिला	फोटो उपलब्ध है
610	1	AFX3771144	नाम : देवेश कुमार पिता का नाम: ओम प्रकाश मकान संख्या : 29 आयु : 18 लिंग : पुरुष	फोटो उपलब्ध है	611	1	AFX3790912	नाम : तौसीब खान पिता का नाम: जमाल खान मकान संख्या : 52 आयु : 20 लिंग : पुरुष	फोटो उपलब्ध है	612	1	AFX3791779	नाम : तरनुम पति का नाम: मुख्तियार अली मकान संख्या : 01 आयु : 33 लिंग : महिला	फोटो उपलब्ध है
613	1	AFX3821204	नाम : रमेश कुमार पिता का नाम: दुजई लाल मकान संख्या : 66 आयु : 41 लिंग : पुरुष	फोटो उपलब्ध है	614	1	AFX3821436	नाम : शाहरुखान पिता का नाम: जब्बार मकान संख्या : 26 आयु : 24 लिंग : पुरुष	फोटो उपलब्ध है	615	1	AFX3821493	नाम : बहोरी लाल पिता का नाम: दुजई लाल मकान संख्या : 66 आयु : 33 लिंग : पुरुष	फोटो उपलब्ध है
616	1	AFX3834066	नाम : जाफरून पति का नाम: फ़ज़र अली मकान संख्या : 36 आयु : 28 लिंग : महिला	फोटो उपलब्ध है	617	1	AFX3835089	नाम : निदा बी पति का नाम: सद्दाम हुसैन मकान संख्या : 06 आयु : 24 लिंग : महिला	फोटो उपलब्ध है	618	1	AFX3834777	नाम : मुख्तियार अली पिता का नाम: शरीफ मकान संख्या : 01 आयु : 34 लिंग : पुरुष	फोटो उपलब्ध है
619	1	AFX3834819	नाम : सुहेल पिता का नाम: सहीद मोहम्मद मकान संख्या : 02 आयु : 26 लिंग : पुरुष	फोटो उपलब्ध है	620	1	AFX3834603	नाम : लुबना पति का नाम: एहतिशाम खान मकान संख्या : 73 आयु : 27 लिंग : महिला	फोटो उपलब्ध है	621	1	AFX3834454	नाम : सूरज कुमार पिता का नाम: बिरजा मकान संख्या : 25 आयु : 21 लिंग : पुरुष	फोटो उपलब्ध है
622	1	AFX3834306	नाम : नूरे आलम पिता का नाम: नवीशेर मकान संख्या : 45 आयु : 20 लिंग : पुरुष	फोटो उपलब्ध है	623	1	AFX3834439	नाम : अरमाना पिता का नाम: बबलू मकान संख्या : 02 आयु : 22 लिंग : महिला	फोटो उपलब्ध है	624	1	AFX3835139	नाम : कय्यूम खान पिता का नाम: मो आरिफ खान मकान संख्या : 03 आयु : 20 लिंग : पुरुष	फोटो उपलब्ध है
625	1	AFX3834413	नाम : रेखा देवी पति का नाम: संदीप कुमार मकान संख्या : 16 आयु : 28 लिंग : महिला	फोटो उपलब्ध है	626	1	AFX3835238	नाम : रुपा देवी पति का नाम: अमृत पाल मकान संख्या : 32 आयु : 22 लिंग : महिला	फोटो उपलब्ध है	627	1	AFX3866431	नाम : अफ़ज़ल खान पिता का नाम: सहादत खान मकान संख्या : 65 आयु : 25 लिंग : पुरुष	फोटो उपलब्ध है

628	1	AFX3871332	नाम : अंजली वर्मा पति का नाम: दीपक कुमार मकान संख्या : 01 आयु : 32 लिंग : महिला	फोटो उपलब्ध है	629	1	AFX3871365	नाम : राफिया पति का नाम: नाजिम खान मकान संख्या : 65 आयु : 25 लिंग : महिला	फोटो उपलब्ध है	630	1	AFX3871415	नाम : रहीम पिता का नाम: अज़ीम खान मकान संख्या : 65 आयु : 19 लिंग : पुरुष	फोटो उपलब्ध है
631	1	AFX3871480	नाम : सोरब खान पिता का नाम: असलम खान मकान संख्या : 73 आयु : 22 लिंग : पुरुष	फोटो उपलब्ध है	632	1	AFX3871530	नाम : रीना बानो पिता का नाम: वसीम खान मकान संख्या : 57 आयु : 18 लिंग : महिला	फोटो उपलब्ध है	633	1	AFX3894870	नाम : अफसाना पिता का नाम: छोटे खां मकान संख्या : 06 आयु : 23 लिंग : महिला	फोटो उपलब्ध है
634	1	AFX3894888	नाम : इरफान पिता का नाम: छोटे खां मकान संख्या : 06 आयु : 20 लिंग : पुरुष	फोटो उपलब्ध है	635	1	AFX3895760	नाम : समा खातून पति का नाम: छल्लर खान मकान संख्या : 70 आयु : 31 लिंग : महिला	फोटो उपलब्ध है	636	1	AFX3895984	नाम : सलमान पिता का नाम: छोटे मकान संख्या : 06 आयु : 18 लिंग : पुरुष	फोटो उपलब्ध है
637	1	AFX3897089	नाम : जोहरा पति का नाम: आलम हुसैन मकान संख्या : 56 आयु : 24 लिंग : महिला	फोटो उपलब्ध है	638	1	AFX3899838	नाम : कु लक्ष्मी देवी पति का नाम: अनुभवदास मकान संख्या : 60 आयु : 25 लिंग : महिला	फोटो उपलब्ध है	639	1	AFX3909389	नाम : प्रियंका देवी पति का नाम: बहोरी लाल kk मकान संख्या : 66 आयु : 27 लिंग : महिला	फोटो उपलब्ध है
640	1	AFX3909553	नाम : विशाल कुमार पिता का नाम: ब्रम्हा प्रसाद मकान संख्या : 33 आयु : 18 लिंग : पुरुष	फोटो उपलब्ध है	641	1	AFX3910148	नाम : रुबी देवी पति का नाम: पंकज कुमार मकान संख्या : 49 आयु : 18 लिंग : महिला	फोटो उपलब्ध है	642	1	AFX3910270	नाम : दीपक पिता का नाम: राममूर्ति शर्मा मकान संख्या : 53 आयु : 21 लिंग : पुरुष	फोटो उपलब्ध है
643	1	AFX3913829	नाम : धनन्जय शुक्ला पिता का नाम: अमित कुमार मकान संख्या : 54 आयु : 18 लिंग : पुरुष	फोटो उपलब्ध है	644	1	AFX3914033	नाम : मुहम्मद साकिब खान पिता का नाम: मो. सब्बू खान मकान संख्या : 03 आयु : 20 लिंग : पुरुष	फोटो उपलब्ध है	645	1	AFX3914850	नाम : पूजा पिता का नाम: राममूर्ति शर्मा मकान संख्या : 53 आयु : 21 लिंग : महिला	फोटो उपलब्ध है
646	1	AFX3930047	नाम : नूर बानो पति का नाम: हकदार खां मकान संख्या : 57 आयु : 24 लिंग : महिला	फोटो उपलब्ध है	647	1	AFX3935624	नाम : निधि देवी पिता का नाम: श्रीराम मकान संख्या : 43 आयु : 23 लिंग : महिला	फोटो उपलब्ध है	648	1	AFX3935863	नाम : अनुभवदास पिता का नाम: चेला क्षमा साहेब मकान संख्या : 60 आयु : 31 लिंग : पुरुष	फोटो उपलब्ध है
649	1	AFX3936044	नाम : अनम खुशी पिता का नाम: शकील अली मकान संख्या : 57 आयु : 18 लिंग : महिला	फोटो उपलब्ध है	650	1	AFX3936176	नाम : अरुण कुमार पिता का नाम: श्री राम मकान संख्या : 43 आयु : 32 लिंग : पुरुष	फोटो उपलब्ध है	651	1	AFX3936796	नाम : राखी पति का नाम: अनुज कुमार मकान संख्या : 15 आयु : 28 लिंग : महिला	फोटो उपलब्ध है
652	1	AFX3946357	नाम : सरिता देवी पति का नाम: सुशील कुमार मकान संख्या : 69 आयु : 28 लिंग : महिला	फोटो उपलब्ध है	653	1	AFX3968245	नाम : संगीता देवी पति का नाम: राम लखन मकान संख्या : 31 आयु : 24 लिंग : महिला	फोटो उपलब्ध है					

निर्वाचकों का सार :							
A) निर्वाचकों की संख्या :							
	नामावली का प्रकार	निर्वाचक नामावली की पहचान :	निर्वाचकों की संख्या :				
			पुरुष	महिला	तृतीय लिंग	कुल	
I	मूल नामावली	मूल नामावली	विशेष गहन पुनरीक्षण 2026 की एकीकृत अंतिम मूल निर्वाचक नामावली	317	280	0	597
II	परिवर्धन की सूची	पूरक 1	विशेष गहन पुनरीक्षण - 2026	29	27	0	56
III	विलोपन की सूची	पूरक 1	विशेष गहन पुनरीक्षण - 2026	1	3	0	4
IV	लिंग क्षेत्र में संशोधन के कारण अंतर			0	0	0	0
इस संशोधन के बाद इस सूची में नेट इलेक्टर (I+II-III+IV)				345	304	0	649
B) संशोधनों की संख्या :							
नामावली का प्रकार	निर्वाचक नामावली की पहचान :		संशोधनों की संख्या :				
पूरक 1	विशेष गहन पुनरीक्षण - 2026		8				

निर्वाचक रजिस्ट्रीकरण अधिकारी

E-मृतक, S-स्थानांतरित, R-पुनरावृत्ति, M-लापता, Q-अयोग्य