

निर्वाचक नामावली 2026 S24 उत्तर प्रदेश

विधानसभा निर्वाचन क्षेत्र की संख्या व नाम और आरक्षण स्थिति : 144 - मोहम्मदी (सामान्य)		भाग संख्या : : 340																			
संसदीय निर्वाचन क्षेत्र की संख्या व नाम और आरक्षण स्थिति जिसमें विधानसभा निर्वाचन क्षेत्र स्थित है : 29 - धौरहरा (सामान्य)																					
1. पुनरीक्षण का विवरण																					
पुनरीक्षण का वर्ष :	2026	निर्वाचक नामावली की पहचान :																			
अर्हता तिथि :	01-01-2026	विशेष गहन पुनरीक्षण 2026 की एकीकृत अंतिम मूल निर्वाचक नामावली																			
पुनरीक्षण का प्रकार :	विशेष गहन पुनरीक्षण 2026																				
प्रकाशन की तिथि :	10-04-2026																				
2. भाग और मतदान क्षेत्र का विवरण :																					
भाग में अनुभागों की संख्या और नाम :																					
1-जसमदी फस्ट-1	<table style="width: 100%; border-collapse: collapse;"> <tr> <td style="width: 60%;">मुख्य कस्बा अथवा ग्राम</td> <td style="width: 40%;">: जसमदी</td> </tr> <tr> <td>वार्ड</td> <td>:</td> </tr> <tr> <td>डाकघर</td> <td>: जंगबहादुर गंज</td> </tr> <tr> <td>थाना</td> <td>: पसगवां</td> </tr> <tr> <td>पंचायत</td> <td>: जसमदी</td> </tr> <tr> <td>ब्लॉक</td> <td>: पसगवां</td> </tr> <tr> <td>तहसील</td> <td>: मोहम्मदी</td> </tr> <tr> <td>जिला</td> <td>: खीरी</td> </tr> <tr> <td>पिन कोड</td> <td>: 261505</td> </tr> </table>			मुख्य कस्बा अथवा ग्राम	: जसमदी	वार्ड	:	डाकघर	: जंगबहादुर गंज	थाना	: पसगवां	पंचायत	: जसमदी	ब्लॉक	: पसगवां	तहसील	: मोहम्मदी	जिला	: खीरी	पिन कोड	: 261505
मुख्य कस्बा अथवा ग्राम	: जसमदी																				
वार्ड	:																				
डाकघर	: जंगबहादुर गंज																				
थाना	: पसगवां																				
पंचायत	: जसमदी																				
ब्लॉक	: पसगवां																				
तहसील	: मोहम्मदी																				
जिला	: खीरी																				
पिन कोड	: 261505																				
3. मतदान स्थल का विवरण																					
मतदान स्थल की संख्या और नाम :	मतदान स्थल के प्रकार (पुरुष / महिला / सामान्य) :		सामान्य																		
340 - प्रा0वि0 जसमदी फस्ट कक्ष संख्या 1	इस भाग में सहायक मतदान स्थलों की संख्या :		0																		
मतदान स्थल का पता :																					
प्रा0वि0 जसमदी फस्ट																					
4. निर्वाचकों की संख्या :																					
प्रारम्भिक क्रम	अंतिम क्रम	कुल मतदाता																			
संख्या	संख्या	पुरुष	महिला	तृतीय लिंग	कुल																
1	663	367	292	0	659																

निर्वाचक रजिस्ट्रीकरण अधिकारी

Nazri Naksha



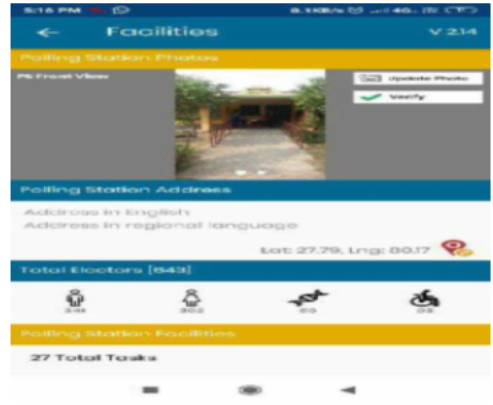
Google Map View



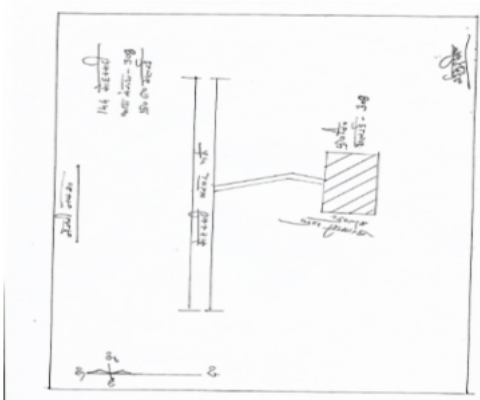
Polling Station Building Front View



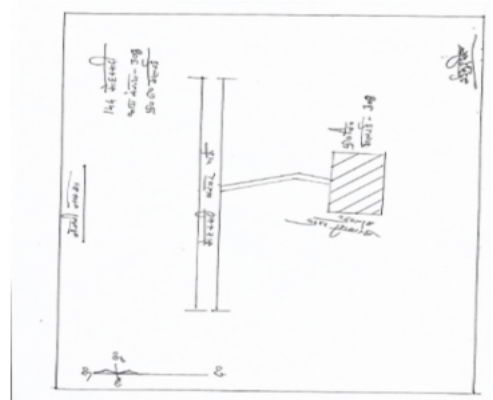
Polling Station Front View



Cad View



Key MAP View



1 नाम : रामचन्द्र पिता का नाम: बाबूराम मकान संख्या : 00 आयु : 75 लिंग : पुरुष	IVH2276731 फोटो उपलब्ध है	E 2 नाम : राजेश्वरी पति का नाम: श्री राम मकान संख्या : 00 आयु : 71 लिंग: महिला	IVH2276665 फोटो उपलब्ध है	3 नाम : दिनेश पिता का नाम: लहरी मकान संख्या : 1 आयु : 57 लिंग : पुरुष	UP/16/067/0615482 फोटो उपलब्ध है
4 नाम : विनोद पिता का नाम: लहरी मकान संख्या : 1 आयु : 55 लिंग : पुरुष	UP/16/067/0615483 फोटो उपलब्ध है	5 नाम : रुपवती पति का नाम: दिनेश मकान संख्या : 1 आयु : 54 लिंग : महिला	HJQ4309431 फोटो उपलब्ध है	6 नाम : रामरानी पति का नाम: विनोद मकान संख्या : 1 आयु : 53 लिंग : महिला	HJQ4309449 फोटो उपलब्ध है
7 नाम : रजनीश पिता का नाम: राघू नंदन मकान संख्या : 01 आयु : 27 लिंग : पुरुष	IVH2633261 फोटो उपलब्ध है	8 नाम : शीतल कश्यप पति का नाम: अमित कुमार मकान संख्या : 1 आयु : 27 लिंग : महिला	IVH2707800 फोटो उपलब्ध है	9 नाम : आलोक सिंह पिता का नाम: गर्जेन्द्र पाल सिंह मकान संख्या : 01 आयु : 24 लिंग : पुरुष	IVH2670453 फोटो उपलब्ध है
10 नाम : बेलादेवी पति का नाम: शंकरवक्स सिंह मकान संख्या : 2 आयु : 82 लिंग : महिला	UP/16/067/0615487 फोटो उपलब्ध है	11 नाम : सूर्य बख्श सिंह पिता का नाम: नन्हकाई सिंह मकान संख्या : 2 आयु : 81 लिंग : पुरुष	UP/16/067/0615484 फोटो उपलब्ध है	12 नाम : विमला देवी पति का नाम: सूर्यवक्स सिंह मकान संख्या : 2 आयु : 77 लिंग : महिला	UP/16/067/0615486 फोटो उपलब्ध है
13 नाम : जदुवीरसिंह पिता का नाम: निमलसिंह मकान संख्या : 2 आयु : 77 लिंग : पुरुष	UP/16/067/0615008 फोटो उपलब्ध है	14 नाम : शंकरवक्स सिंह पिता का नाम: नन्हकाई सिंह मकान संख्या : 2 आयु : 77 लिंग : पुरुष	UP/16/067/0615485 फोटो उपलब्ध है	15 नाम : गजेन्द्र पाल सिंह पिता का नाम: सूर्यवक्स मकान संख्या : 2 आयु : 58 लिंग : पुरुष	UP/16/067/0615489 फोटो उपलब्ध है
16 नाम : सुनीता पति का नाम: सत्येन्द्र पाल सिंह मकान संख्या : 2 आयु : 57 लिंग : महिला	UP/16/067/0615488 फोटो उपलब्ध है	17 नाम : संजू सिंह पति का नाम: गजेन्द्र पाल सिंह मकान संख्या : 2 आयु : 56 लिंग : महिला	UP/16/067/0615490 फोटो उपलब्ध है	18 नाम : सतेंद्र पाल सिंह पिता का नाम: सूर्य सिंह मकान संख्या : 2 आयु : 56 लिंग : पुरुष	HJQ1637503 फोटो उपलब्ध है
19 नाम : मुनेन्द्र कुमार सिंह पिता का नाम: सूर्यवक्स सिंह मकान संख्या : 2 आयु : 53 लिंग : पुरुष	UP/16/067/0615491 फोटो उपलब्ध है	20 नाम : योगेन्द्र कुमार पिता का नाम: सूर्यवक्स मकान संख्या : 2 आयु : 52 लिंग : पुरुष	UP/16/067/0615492 फोटो उपलब्ध है	21 नाम : दिनेश पिता का नाम: रामपाल मकान संख्या : 2 आयु : 51 लिंग : पुरुष	UP/16/067/0615010 फोटो उपलब्ध है
22 नाम : सुनील कुमार सिंह पिता का नाम: सूर्य वख्श सिंह मकान संख्या : 2 आयु : 51 लिंग : पुरुष	HJQ1637784 फोटो उपलब्ध है	23 नाम : श्रीमती मधु माता का नाम: दिनेश सिंह मकान संख्या : 2 आयु : 50 लिंग : महिला	HJQ1306745 फोटो उपलब्ध है	24 नाम : रमा देवी पति का नाम: अतुल कुमार सिंह मकान संख्या : 2 आयु : 47 लिंग : महिला	HJQ1637610 फोटो उपलब्ध है
25 नाम : नीलम सिंह पति का नाम: अनिल सिंह कुमार मकान संख्या : 2 आयु : 45 लिंग : महिला	HJQ1637651 फोटो उपलब्ध है	26 नाम : सोमा देवी पति का नाम: मुजेंद्र कुमार सिंह मकान संख्या : 2 आयु : 44 लिंग : महिला	HJQ1637644 फोटो उपलब्ध है	27 नाम : हंसराज पिता का नाम: कृष्णपाल मकान संख्या : 2 आयु : 43 लिंग : पुरुष	HJQ1875327 फोटो उपलब्ध है
28 नाम : ओगवीर सिंह पिता का नाम: देवी पाल सिंह मकान संख्या : 2 आयु : 43 लिंग : पुरुष	HJQ1637081 फोटो उपलब्ध है	29 नाम : किरन देवी पति का नाम: ओम वीर सिंह मकान संख्या : 2 आयु : 42 लिंग : महिला	HJQ1637263 फोटो उपलब्ध है	30 नाम : प्रियंका सिंग पति का नाम: अमित कुमार मकान संख्या : 2 आयु : 34 लिंग : महिला	IVH2698710 फोटो उपलब्ध है

31 IVH1456912 नाम : अमित कुमार पिता का नाम: सत्येन्द्र पाल सिंह मकान संख्या : 2 आयु : 33 लिंग : पुरुष फोटो उपलब्ध है	32 IVH2000230 नाम : दीपशिखा सिंह पति का नाम: शंकर बख्श सिंह मकान संख्या : 2 आयु : 32 लिंग : महिला फोटो उपलब्ध है	33 IVH2698793 नाम : रेखा देवी पिता का नाम: मानसिंग मकान संख्या : 2 आयु : 31 लिंग : महिला फोटो उपलब्ध है
34 IVH2128213 नाम : मणिमाला पिता का नाम: वीरेन्द्रसिंह मकान संख्या : 2 आयु : 30 लिंग : महिला फोटो उपलब्ध है	35 IVH2128023 नाम : अभिषेक सिंह पिता का नाम: सतेन्द्र पाल सिंह मकान संख्या : 2 आयु : 29 लिंग : पुरुष फोटो उपलब्ध है	36 IVH2981991 नाम : सोनाली सिंह पति का नाम: अभिषेक सिंह मकान संख्या : 2 आयु : 29 लिंग : महिला फोटो उपलब्ध है
37 IVH2276277 नाम : विवेक कुमार सिंह पिता का नाम: गजेन्द्र पाल सिंह मकान संख्या : 2 आयु : 28 लिंग : पुरुष फोटो उपलब्ध है	38 IVH2370401 नाम : पुष्कर बाबू पिता का नाम: गंगाराम मकान संख्या : 2 आयु : 28 लिंग : पुरुष फोटो उपलब्ध है	39 IVH2592830 नाम : गौरव सिंह पिता का नाम: सत्येंद्र सिंह मकान संख्या : 02 आयु : 27 लिंग : पुरुष फोटो उपलब्ध है
40 IVH2626489 नाम : पवन कश्यप पिता का नाम: शिव पाल मकान संख्या : 02 आयु : 27 लिंग : पुरुष फोटो उपलब्ध है	Q 41 IVH2707909 नाम : शालू कश्यप पति का नाम: रवि कश्यप मकान संख्या : 2 आयु : 27 लिंग : महिला DELETED फोटो उपलब्ध है	42 IVH2446334 नाम : जूली सिंह पिता का नाम: गेजन्द्र पाल सिंह मकान संख्या : 02 आयु : 26 लिंग : महिला फोटो उपलब्ध है
43 IVH2903722 नाम : सलोनी पति का नाम: विवेक कुमार सिंग सिंग मकान संख्या : 2 आयु : 25 लिंग : महिला फोटो उपलब्ध है	44 IVH2915593 नाम : राघव सिंह पिता का नाम: ओमवीर सिंग मकान संख्या : 02 आयु : 23 लिंग : पुरुष फोटो उपलब्ध है	45 IVH3160595 नाम : गरिमा सिंह पिता का नाम: सुनील कुमार सिंह मकान संख्या : 2 आयु : 21 लिंग : महिला फोटो उपलब्ध है
46 HJQ1637370 नाम : रूची पति का नाम: अरूण कुमार सिंह मकान संख्या : 3 आयु : 46 लिंग : महिला फोटो उपलब्ध है	47 IVH2128478 नाम : अनुराग कुमार सिंह पिता का नाम: अरूण कुमार मकान संख्या : 03 आयु : 42 लिंग : पुरुष फोटो उपलब्ध है	48 IVH1457589 नाम : प्रीती सिंह पति का नाम: अनुराग सिंह मकान संख्या : 3 आयु : 35 लिंग : महिला फोटो उपलब्ध है
49 IVH1456417 नाम : रोहित कुमार सिंह पिता का नाम: अरूण कुमार मकान संख्या : 03 आयु : 34 लिंग : पुरुष फोटो उपलब्ध है	50 IVH2128452 नाम : आर्दश कुमार सिंह पिता का नाम: अरूण कुमार सिंह मकान संख्या : 03 आयु : 32 लिंग : पुरुष फोटो उपलब्ध है	51 IVH3242468 नाम : अजीत सिंह पिता का नाम: अरूण कुमार सिंह मकान संख्या : 3 आयु : 23 लिंग : पुरुष फोटो उपलब्ध है
52 IVH2128056 नाम : फूलमती पति का नाम: जयलाल मकान संख्या : 4 आयु : 92 लिंग : महिला फोटो उपलब्ध है	53 HJQ1306729 नाम : रेखा पति का नाम: उमेश मकान संख्या : 4 आयु : 65 लिंग : महिला फोटो उपलब्ध है	54 HJQ1636836 नाम : राधिका पति का नाम: पुतान मकान संख्या : 4 आयु : 64 लिंग : महिला फोटो उपलब्ध है
55 UP/16/067/0615014 नाम : भाईलाल पिता का नाम: जयलाल मकान संख्या : 4 आयु : 62 लिंग : पुरुष फोटो उपलब्ध है	56 UP/16/067/0615015 नाम : नरेश पिता का नाम: जयलाल मकान संख्या : 4 आयु : 60 लिंग : पुरुष फोटो उपलब्ध है	57 HJQ4309399 नाम : राजेश सिंह पिता का नाम: दृगपाल सिंह मकान संख्या : 4 आयु : 60 लिंग : पुरुष फोटो उपलब्ध है
58 HJQ4309407 नाम : मीनाकुमारी पति का नाम: राजेशकुमार मकान संख्या : 4 आयु : 57 लिंग : महिला फोटो उपलब्ध है	59 IVH0203687 नाम : उमेश पिता का नाम: जयलाल मकान संख्या : 4 आयु : 49 लिंग : पुरुष फोटो उपलब्ध है	60 HJQ1875244 नाम : मैना पति का नाम: नरेश मकान संख्या : 4 आयु : 48 लिंग : महिला फोटो उपलब्ध है

61	IVH1457050	नाम : शोभा देवी पति का नाम: चन्दन शर्मा मकान संख्या : 4 आयु : 34 लिंग : महिला	फोटो उपलब्ध है	62	IVH1457423	नाम : चन्दन पिता का नाम: पुतान मकान संख्या : 4 आयु : 34 लिंग : पुरुष	फोटो उपलब्ध है	63	IVH2149243	नाम : लालाराम पिता का नाम: पुतान मकान संख्या : 04 आयु : 32 लिंग : पुरुष	फोटो उपलब्ध है
64	IVH2755072	नाम : अबनीश पिता का नाम: नरेश मकान संख्या : 04 आयु : 32 लिंग : पुरुष	फोटो उपलब्ध है	65	IVH1913698	नाम : संतोष पिता का नाम: भाईलाल मकान संख्या : 4 आयु : 31 लिंग : पुरुष	फोटो उपलब्ध है	66	IVH3192846	नाम : प्रेमलता पति का नाम: कौशल कुमार मकान संख्या : 4 आयु : 30 लिंग : महिला	फोटो उपलब्ध है
67	IVH2276285	नाम : प्रीती पति का नाम: सन्तोष शर्मा मकान संख्या : 4 आयु : 29 लिंग : महिला	फोटो उपलब्ध है	68	IVH2370427	नाम : सुरज पिता का नाम: उमेश मकान संख्या : 4 आयु : 27 लिंग : पुरुष	फोटो उपलब्ध है	69	IVH3054160	नाम : कौशल कुमार पिता का नाम: पुतान शर्मा मकान संख्या : 4 आयु : 27 लिंग : पुरुष	फोटो उपलब्ध है
70	IVH3227253	नाम : महेश शर्मा माता का नाम: राधिका मकान संख्या : 4 आयु : 25 लिंग : पुरुष	फोटो उपलब्ध है	71	IVH3222627	नाम : कुलदीप पिता का नाम: नरेश मकान संख्या : 4 आयु : 24 लिंग : पुरुष	फोटो उपलब्ध है	72	IVH3204740	नाम : नन्ही देवी पति का नाम: सुरज मकान संख्या : 4 आयु : 23 लिंग : महिला	फोटो उपलब्ध है
73	UP/16/067/0615017	नाम : अजदुनसिंह पिता का नाम: इन्द्रपाल मकान संख्या : 5 आयु : 77 लिंग : पुरुष	फोटो उपलब्ध है	74	UP/16/067/0615018	नाम : श्यामकली पति का नाम: अजदुनसिंह मकान संख्या : 5 आयु : 72 लिंग : महिला	फोटो उपलब्ध है	75	IVH2194249	नाम : सुरेन्द्र सिंह पिता का नाम: इन्द्रपाल सिंह मकान संख्या : 5 आयु : 63 लिंग : पुरुष	फोटो उपलब्ध है
76	IVH0448589	नाम : वीरेन्द्र सिंह पिता का नाम: अर्जुन सिंह मकान संख्या : 5 आयु : 44 लिंग : पुरुष	फोटो उपलब्ध है	77	IVH0448571	नाम : मन्जू सिंह पिता का नाम: वीरेन्द्र सिंह मकान संख्या : 5 आयु : 42 लिंग : पुरुष	फोटो उपलब्ध है	78	IVH2276632	नाम : राधवेन्द्र सिंह पिता का नाम: सुरेन्द्र सिंह मकान संख्या : 5 आयु : 35 लिंग : पुरुष	फोटो उपलब्ध है
79	IVH2128049	नाम : कविता देवी पति का नाम: राधवेन्द्र सिंह मकान संख्या : 5 आयु : 34 लिंग : महिला	फोटो उपलब्ध है	80	UP/16/067/0615502	नाम : रामचन्द्र सिंह पिता का नाम: मुर्चा सिंह मकान संख्या : 6 आयु : 74 लिंग : पुरुष	फोटो उपलब्ध है	81	HJQ1637602	नाम : कुसमा पति का नाम: रामचन्द्र सिंह मकान संख्या : 6 आयु : 70 लिंग : महिला	फोटो उपलब्ध है
82	UP/16/067/0615503	नाम : शोभारानी पति का नाम: मुंशीसिंह मकान संख्या : 6 आयु : 67 लिंग : महिला	फोटो उपलब्ध है	83	HJQ1637677	नाम : मुंशी सिंह पिता का नाम: मुर्चा सिंह मकान संख्या : 6 आयु : 64 लिंग : पुरुष	फोटो उपलब्ध है	84	UP/16/067/0615028	नाम : शशिकान्त पिता का नाम: शिवनारायण मकान संख्या : 6 आयु : 51 लिंग : पुरुष	फोटो उपलब्ध है
85	HJQ1637511	नाम : धीरेन्द्रसिंह पिता का नाम: रामचन्द्र मकान संख्या : 6 आयु : 50 लिंग : पुरुष	फोटो उपलब्ध है	86	IVH0732552	नाम : संध्या सिंह पति का नाम: धीरेन्द्र सिंह मकान संख्या : 6 आयु : 46 लिंग : महिला	फोटो उपलब्ध है	87	HJQ1637099	नाम : ज्ञानेन्द्र सिंह पिता का नाम: रामचन्द्र सिंह मकान संख्या : 6 आयु : 44 लिंग : पुरुष	फोटो उपलब्ध है
88	IVH0732560	नाम : निमली सिंह पति का नाम: ज्ञानेन्द्र सिंह मकान संख्या : 6 आयु : 42 लिंग : महिला	फोटो उपलब्ध है	89	HJQ4309415	नाम : रेखा सिंह पति का नाम: अनूप कुमार सिंह मकान संख्या : 6 आयु : 42 लिंग : महिला	फोटो उपलब्ध है	90	HJQ1876085	नाम : अनूप कुमार सिंह पिता का नाम: मुन्सी सिंह मकान संख्या : 6 आयु : 41 लिंग : पुरुष	फोटो उपलब्ध है

91 नाम : पुनीत कुमार त्रिवेदी पिता का नाम: कृष्ण कुमार मकान संख्या : 6 आयु : 39 लिंग : पुरुष	HJQ4300158 फोटो उपलब्ध है	92 नाम : विनीत कुमार त्रिवेदी पिता का नाम: कृष्ण कुमार मकान संख्या : 6 आयु : 38 लिंग : पुरुष	HJQ4300133 फोटो उपलब्ध है	93 नाम : मुनीस कुमार त्रिवेदी पिता का नाम: कृष्ण कुमार मकान संख्या : 6 आयु : 37 लिंग : पुरुष	IVH0448712 फोटो उपलब्ध है
94 नाम : अजीत सिंह पिता का नाम: मुन्शी सिंह मकान संख्या : 6 आयु : 33 लिंग : पुरुष	IVH1457795 फोटो उपलब्ध है	95 नाम : रजनीश पिता का नाम: कृष्णा कुमार मकान संख्या : 06 आयु : 29 लिंग : पुरुष	IVH2626661 फोटो उपलब्ध है	96 नाम : राणी त्रिवेदी पति का नाम: पुनीत कुमार त्रिवेदी मकान संख्या : 06 आयु : 28 लिंग : महिला	IVH2626224 फोटो उपलब्ध है
97 नाम : मीरा सिंह पति का नाम: अजीत सिंह मकान संख्या : 6 आयु : 27 लिंग : महिला	IVH3227345 फोटो उपलब्ध है	98 नाम : अरुणेश त्रिवेदी पिता का नाम: शशिकांत त्रिवेदी मकान संख्या : 06 आयु : 22 लिंग : पुरुष	IVH2771814 फोटो उपलब्ध है	99 नाम : रामरतन पिता का नाम: छोटेलाल मकान संख्या : 7 आयु : 62 लिंग : पुरुष	UP/16/067/0615037 फोटो उपलब्ध है
100 नाम : विष्णु दयाल पिता का नाम: भन्नालाल मकान संख्या : 7 आयु : 60 लिंग : पुरुष	UP/16/067/0615029 फोटो उपलब्ध है	101 नाम : रामबेटी पति का नाम: रामरतन मकान संख्या : 7 आयु : 60 लिंग : महिला	UP/16/067/0615038 फोटो उपलब्ध है	102 नाम : उमिली पति का नाम: विश्नु दयाल मकान संख्या : 7 आयु : 58 लिंग : महिला	HJQ1637461 फोटो उपलब्ध है
103 नाम : राम किशोर पिता का नाम: छोटेलाल मकान संख्या : 7 आयु : 55 लिंग : पुरुष	HJQ1306737 फोटो उपलब्ध है	104 नाम : रामदेवी पति का नाम: रायकिशोर मकान संख्या : 7 आयु : 50 लिंग : महिला	HJQ1637289 फोटो उपलब्ध है	105 नाम : राधा देवी पति का नाम: विपिन कुमार मकान संख्या : 07 आयु : 34 लिंग : महिला	IVH2633295 फोटो उपलब्ध है
106 नाम : रामगोपाल पिता का नाम: विश्नुदयाल मकान संख्या : 7 आयु : 33 लिंग : पुरुष	IVH1456342 फोटो उपलब्ध है	107 नाम : शीतल देवी पति का नाम: राजेंद्र कुमार मकान संख्या : 7 आयु : 29 लिंग : महिला	IVH2379618 फोटो उपलब्ध है	108 नाम : सुनी पति का नाम: अजयपाल मकान संख्या : 8 आयु : 64 लिंग : महिला	UP/16/067/0615512 फोटो उपलब्ध है
109 नाम : संजय पिता का नाम: जालिम मकान संख्या : 8 आयु : 50 लिंग : पुरुष	HJQ4309506 फोटो उपलब्ध है	110 नाम : रवि पिता का नाम: अजयपाल मकान संख्या : 8 आयु : 33 लिंग : पुरुष	IVH2698637 फोटो उपलब्ध है	111 नाम : मंजू देवी पति का नाम: संजय मकान संख्या : 8 आयु : 30 लिंग : महिला	IVH2276459 फोटो उपलब्ध है
112 नाम : अजयपाल पिता का नाम: जालिम मकान संख्या : 9 आयु : 67 लिंग : पुरुष	UP/16/067/0615511 फोटो उपलब्ध है	113 नाम : सुंदरलाल पिता का नाम: रामविलास मकान संख्या : 9 आयु : 57 लिंग : पुरुष	UP/16/067/0615034 फोटो उपलब्ध है	114 नाम : राजेश्वरी पति का नाम: सुंदरलाल मकान संख्या : 9 आयु : 55 लिंग : महिला	UP/16/067/0615035 फोटो उपलब्ध है
# 115 नाम : छतूलाल पिता का नाम: रामविलास मकान संख्या : 9 आयु : 52 लिंग : पुरुष	IVH3495926 फोटो उपलब्ध है	116 नाम : अनीता देवी पति का नाम: छतूलाल मकान संख्या : 9 आयु : 46 लिंग : महिला	IVH0448860 फोटो उपलब्ध है	117 नाम : रामकुमार पिता का नाम: रामविलास मकान संख्या : 9 आयु : 45 लिंग : पुरुष	HJQ1781301 फोटो उपलब्ध है
118 नाम : सुशीला देवी पति का नाम: राम कुमार मकान संख्या : 9 आयु : 44 लिंग : महिला	IVH0630681 फोटो उपलब्ध है	119 नाम : मनोज पिता का नाम: अजय पाल मकान संख्या : 09 आयु : 34 लिंग : पुरुष	IVH1456474 फोटो उपलब्ध है	120 नाम : सौरभ कुमार पिता का नाम: अजयपाल मकान संख्या : 9 आयु : 33 लिंग : पुरुष	IVH2698645 फोटो उपलब्ध है

121	IVH2128338	नाम : उपसना पति का नाम: पंकज कुमार मकान संख्या : 09 आयु : 30 लिंग : महिला	122	IVH2128346	नाम : पंकज कुमार पिता का नाम: सुन्दरलाल मकान संख्या : 09 आयु : 30 लिंग : पुरुष	123	IVH2698843	नाम : शिवन्की पति का नाम: सुंदरलाल मकान संख्या : 9 आयु : 27 लिंग : महिला
# 124	IVH2633303	नाम : अरुनीश कुमार पिता का नाम: छत्रु लाल मकान संख्या : 09 आयु : 26 लिंग : पुरुष	125	IVH3222882	नाम : अंकुल कुमार पिता का नाम: रामकुमार मकान संख्या : 9 आयु : 24 लिंग : पुरुष	126	IVH3148319	नाम : अंशिका देवी पिता का नाम: रामकुमार मकान संख्या : 9 आयु : 22 लिंग : महिला
127	UP/16/067/0615510	नाम : रामकली पति का नाम: कृष्णपाल मकान संख्या : 10 आयु : 72 लिंग : महिला	128	UP/16/067/0615041	नाम : कुसुमा पति का नाम: रामनाथ मकान संख्या : 10 आयु : 57 लिंग : महिला	129	UP/16/067/0615514	नाम : पुष्पा पति का नाम: नरेश मकान संख्या : 10 आयु : 55 लिंग : महिला
130	HJQ4309381	नाम : रामलखन पिता का नाम: कृष्णपाल मकान संख्या : 10 आयु : 50 लिंग : पुरुष	131	UP/16/067/0615042	नाम : रामप्रसाद पिता का नाम: सुबेदाद मकान संख्या : 10 आयु : 50 लिंग : पुरुष	132	HJQ4300141	नाम : पूनम दिवेदी माता का नाम: शाशिकान्त मकान संख्या : 10 आयु : 48 लिंग : महिला
133	IVH0448852	नाम : तारावती पति का नाम: राम प्रसाद मकान संख्या : 10 आयु : 48 लिंग : महिला	134	HJQ1637438	नाम : सुनीता पति का नाम: सुरेश मकान संख्या : 10 आयु : 47 लिंग : महिला	135	HJQ1637495	नाम : निशा देवी पति का नाम: रामलखन मकान संख्या : 10 आयु : 43 लिंग : महिला
136	HJQ4309456	नाम : संगीता पति का नाम: हसराम मकान संख्या : 10 आयु : 42 लिंग : महिला	137	IVH0448639	नाम : वाबूराम प्रजापति पिता का नाम: सुबेदार मकान संख्या : 10 आयु : 39 लिंग : पुरुष	138	IVH1456391	नाम : राम किशोर पिता का नाम: कृष्ण मकान संख्या : 10 आयु : 37 लिंग : पुरुष
139	IVH1457142	नाम : सुकरानी पति का नाम: बाबूराम मकान संख्या : 10 आयु : 36 लिंग : महिला	140	IVH2931525	नाम : अंशिका पिता का नाम: राम किशोर मकान संख्या : 10 आयु : 31 लिंग : पुरुष	141	IVH2626596	नाम : दिलीप कुमार पिता का नाम: सुरेश मकान संख्या : 10 आयु : 30 लिंग : पुरुष
142	IVH3099199	नाम : पंकज माता का नाम: सुनीता मकान संख्या : 10 आयु : 25 लिंग : पुरुष	143	IVH3080116	नाम : आरती देवी पति का नाम: दिलीप कुमार मकान संख्या : 10 आयु : 23 लिंग : महिला	144	IVH2943694	नाम : अमन पिता का नाम: राम लखन मकान संख्या : 10 आयु : 21 लिंग : पुरुष
145	UP/16/067/0615517	नाम : विजयपाल पिता का नाम: लल्लू मकान संख्या : 11 आयु : 87 लिंग : पुरुष	146	UP/16/067/0615521	नाम : द्विरिका पिता का नाम: लल्लू मकान संख्या : 11 आयु : 67 लिंग : पुरुष	147	UP/16/067/0615043	नाम : जगरूप पिता का नाम: लालतीत मकान संख्या : 11 आयु : 64 लिंग : पुरुष
148	IVH1565407	नाम : जगरानी पति का नाम: जगरूप मकान संख्या : 11 आयु : 62 लिंग : महिला	149	UP/16/067/0615522	नाम : लीलावती पति का नाम: द्विरिका मकान संख्या : 11 आयु : 62 लिंग : महिला	150	UP/16/067/0615523	नाम : सवेश पिता का नाम: विजयपाल मकान संख्या : 11 आयु : 60 लिंग : पुरुष

151	UP/16/067/0615524	152	IVH1913870	153	IVH1913888
नाम : शकुन्तला पति का नाम: सर्वेश मकान संख्या : 11 आयु : 59 लिंग : महिला	फोटो उपलब्ध है	नाम : रजनीश पिता का नाम: द्वारिका प्रसाद मकान संख्या : 11 आयु : 35 लिंग : पुरुष	फोटो उपलब्ध है	नाम : संगीता पति का नाम: रजनीश मकान संख्या : 11 आयु : 34 लिंग : महिला	फोटो उपलब्ध है
154	IVH1913813	155	IVH2371227	156	IVH3026747
नाम : रामनिवास पिता का नाम: सर्वेश कुमार मकान संख्या : 11 आयु : 31 लिंग : पुरुष	फोटो उपलब्ध है	नाम : विकास सिंह पिता का नाम: ब्रजेश मकान संख्या : 11 आयु : 31 लिंग : पुरुष	फोटो उपलब्ध है	नाम : अनुज कुमार पिता का नाम: जगरूप मकान संख्या : 11 आयु : 30 लिंग : पुरुष	फोटो उपलब्ध है
157	IVH3046182	158	IVH2626687	159	IVH2926038
नाम : बबली अन्य: जगरूप मकान संख्या : 11 आयु : 30 लिंग : महिला	फोटो उपलब्ध है	नाम : गोविंद कुमार पिता का नाम: दुबका प्रसाद मकान संख्या : 11 आयु : 28 लिंग : पुरुष	फोटो उपलब्ध है	नाम : मोहित पिता का नाम: द्वारिका मकान संख्या : 11 आयु : 22 लिंग : पुरुष	फोटो उपलब्ध है
160	UP/16/067/0615519	161	UP/16/067/0615055	162	UP/16/067/0615056
नाम : हेतराम पिता का नाम: लल्लू मकान संख्या : 12 आयु : 77 लिंग : पुरुष	फोटो उपलब्ध है	नाम : श्रीराम पिता का नाम: ख्याली मकान संख्या : 12 आयु : 67 लिंग : पुरुष	फोटो उपलब्ध है	नाम : मिश्री पिता का नाम: ख्याली मकान संख्या : 12 आयु : 65 लिंग : पुरुष	फोटो उपलब्ध है
163	UP/16/067/0615057	164	HJQ1875277	165	UP/16/067/0615525
नाम : रामवती पति का नाम: श्रीराम मकान संख्या : 12 आयु : 62 लिंग : महिला	फोटो उपलब्ध है	नाम : रामगुंती पति का नाम: मिश्री मकान संख्या : 12 आयु : 61 लिंग : महिला	फोटो उपलब्ध है	नाम : रामकुमार पिता का नाम: हेतराम मकान संख्या : 12 आयु : 54 लिंग : पुरुष	फोटो उपलब्ध है
166	IVH1456458	167	IVH0448514	168	HJQ4300240
नाम : श्री राम पिता का नाम: राम स्वरूप मकान संख्या : 12 आयु : 53 लिंग : पुरुष	फोटो उपलब्ध है	नाम : शिवदयाल पिता का नाम: हेतराम मकान संख्या : 12 आयु : 52 लिंग : पुरुष	फोटो उपलब्ध है	नाम : जगदीश कुमार पिता का नाम: राम लाल मकान संख्या : 12 आयु : 43 लिंग : पुरुष	फोटो उपलब्ध है
169	IVH0448746	170	IVH1565415	171	IVH0648881
नाम : लक्ष्मी देवी पति का नाम: राम कुमार मकान संख्या : 12 आयु : 42 लिंग : महिला	फोटो उपलब्ध है	नाम : राज कुमारी पति का नाम: जगदीश कुमार मकान संख्या : 12 आयु : 41 लिंग : महिला	फोटो उपलब्ध है	नाम : सरिता पति का नाम: रामसेवक मकान संख्या : 12 आयु : 35 लिंग : महिला	फोटो उपलब्ध है
172	IVH0648907	173	IVH1456367	174	IVH1457191
नाम : रामसेवक पिता का नाम: ख्याली मकान संख्या : 12 आयु : 35 लिंग : पुरुष	फोटो उपलब्ध है	नाम : सुरेन्द्र कुमार पिता का नाम: श्री राम मकान संख्या : 12 आयु : 33 लिंग : पुरुष	फोटो उपलब्ध है	नाम : नीरज कुमार पिता का नाम: हेतराम मकान संख्या : 12 आयु : 33 लिंग : पुरुष	फोटो उपलब्ध है
175	HJQ1636539	176	IVH0448837	177	UP/16/067/0615060
नाम : रामपाल पिता का नाम: नन्धू मकान संख्या : 13 आयु : 84 लिंग : पुरुष	फोटो उपलब्ध है	नाम : गेन्दा पिता का नाम: बुधई मकान संख्या : 13 आयु : 71 लिंग : पुरुष	फोटो उपलब्ध है	नाम : बुधई पिता का नाम: सम्भर मकान संख्या : 13 आयु : 67 लिंग : पुरुष	फोटो उपलब्ध है
178	UP/16/067/0615063	179	UP/16/067/0615067	180	UP/16/067/0615064
नाम : पूरन पिता का नाम: वन्धू मकान संख्या : 13 आयु : 63 लिंग : पुरुष	फोटो उपलब्ध है	नाम : डालचन्द पिता का नाम: रामकृष्ण मकान संख्या : 13 आयु : 61 लिंग : पुरुष	फोटो उपलब्ध है	नाम : प्रेमा पति का नाम: पूरन मकान संख्या : 13 आयु : 60 लिंग : महिला	फोटो उपलब्ध है

181	UP/16/067/0615068	नाम : रामदेवी पति का नाम: डालचन्द मकान संख्या : 13 आयु : 57 लिंग : महिला	फोटो उपलब्ध है	182	UP/16/067/0615065	नाम : छविनाथ पिता का नाम: बन्धू मकान संख्या : 13 आयु : 55 लिंग : पुरुष	फोटो उपलब्ध है	183	IVH1457365	नाम : जगदेई पति का नाम: नरेश मकान संख्या : 13 आयु : 53 लिंग : महिला	फोटो उपलब्ध है
184	HJQ1636547	नाम : बलवीर अन्य: इतवारी मकान संख्या : 13 आयु : 52 लिंग : पुरुष	फोटो उपलब्ध है	185	UP/16/067/0615062	नाम : सालिकराम पिता का नाम: बुधई मकान संख्या : 13 आयु : 51 लिंग : पुरुष	फोटो उपलब्ध है	186	IVH1565423	नाम : सुनीता पति का नाम: बलवीर मकान संख्या : 13 आयु : 50 लिंग : महिला	फोटो उपलब्ध है
187	HJQ1636729	नाम : अशोक कुमार पिता का नाम: वन्धू मकान संख्या : 13 आयु : 50 लिंग : पुरुष	फोटो उपलब्ध है	188	HJQ4300174	नाम : सुशीला पति का नाम: सालिकराम मकान संख्या : 13 आयु : 50 लिंग : महिला	फोटो उपलब्ध है	189	UP/16/067/0615069	नाम : राम पिता का नाम: वन्धू मकान संख्या : 13 आयु : 50 लिंग : पुरुष	फोटो उपलब्ध है
190	HJQ4309514	नाम : सुनीता देवी पति का नाम: छोटे लाल मकान संख्या : 13 आयु : 49 लिंग : महिला	फोटो उपलब्ध है	191	HJQ1636935	नाम : बेवपाल अन्य: रामकृष्ण मकान संख्या : 13 आयु : 48 लिंग : पुरुष	फोटो उपलब्ध है	192	HJQ1875368	नाम : रामगुनी पति का नाम: रामनरेश मकान संख्या : 13 आयु : 47 लिंग : महिला	फोटो उपलब्ध है
193	HJQ1637545	नाम : सविता देवी पति का नाम: रामसिंह मकान संख्या : 13 आयु : 46 लिंग : महिला	फोटो उपलब्ध है	194	IVH0648873	नाम : विजेन्द्र पिता का नाम: बुधई लाल मकान संख्या : 13 आयु : 45 लिंग : पुरुष	फोटो उपलब्ध है	195	IVH2276525	नाम : नरेश पिता का नाम: प्रभु दयाल मकान संख्या : 13 आयु : 45 लिंग : पुरुष	फोटो उपलब्ध है
196	IVH1565431	नाम : मदन पिता का नाम: गंगाराम मकान संख्या : 13 आयु : 44 लिंग : पुरुष	फोटो उपलब्ध है	197	HJQ1637206	नाम : छोटे लाल पिता का नाम: भीखम मकान संख्या : 13 आयु : 44 लिंग : पुरुष	फोटो उपलब्ध है	198	IVH2050656	नाम : रामवीर पिता का नाम: इतवारी मकान संख्या : 13 आयु : 44 लिंग : पुरुष	फोटो उपलब्ध है
199	IVH0448548	नाम : अनीता देवी पति का नाम: अशोक कुमार मकान संख्या : 13 आयु : 43 लिंग : महिला	फोटो उपलब्ध है	200	HJQ1875699	नाम : नीलम पति का नाम: वेद पाल मकान संख्या : 13 आयु : 43 लिंग : महिला	फोटो उपलब्ध है	201	IVH1565449	नाम : सुमन पति का नाम: मदन मकान संख्या : 13 आयु : 42 लिंग : महिला	फोटो उपलब्ध है
202	IVH0648865	नाम : रामवैटी पति का नाम: विजेन्द्र मकान संख्या : 13 आयु : 42 लिंग : महिला	फोटो उपलब्ध है	203	HJQ4300182	नाम : सुनीता देवी पति का नाम: छविनाथ मकान संख्या : 13 आयु : 42 लिंग : महिला	फोटो उपलब्ध है	204	IVH1457738	नाम : रामबक्श पिता का नाम: पूरन मकान संख्या : 13 आयु : 41 लिंग : पुरुष	फोटो उपलब्ध है
205	IVH1457290	नाम : रामवक्श पिता का नाम: पूरन लाल मकान संख्या : 13 आयु : 40 लिंग : पुरुष	फोटो उपलब्ध है	206	IVH2633105	नाम : चांदणी पति का नाम: राम विदुर मकान संख्या : 13 आयु : 40 लिंग : महिला	फोटो उपलब्ध है	207	IVH0648923	नाम : राजेन्द्र कुमार पिता का नाम: बुधई मकान संख्या : 13 आयु : 39 लिंग : पुरुष	फोटो उपलब्ध है
208	IVH1565456	नाम : विनीता देवी पति का नाम: राजेन्द्र कुमार मकान संख्या : 13 आयु : 38 लिंग : महिला	फोटो उपलब्ध है	209	IVH2149300	नाम : सीमा देवी पति का नाम: रामवीर मकान संख्या : 13 आयु : 37 लिंग : महिला	फोटो उपलब्ध है	210	IVH1565464	नाम : अरविन्द कुमार पिता का नाम: बुधई लाल मकान संख्या : 13 आयु : 35 लिंग : पुरुष	फोटो उपलब्ध है

211	IVH1456862	नाम : नारेन्द्र पिता का नाम: बुधई लाल मकान संख्या : 13 आयु : 34 लिंग : पुरुष	फोटो उपलब्ध है	212	IVH1456425	नाम : राम मूर्ती पिता का नाम: पूरन लाल मकान संख्या : 13 आयु : 33 लिंग : पुरुष	फोटो उपलब्ध है	213	IVH2128171	नाम : संध्या देवी पति का नाम: अरविन्द कुमार मकान संख्या : 13 आयु : 32 लिंग : महिला	फोटो उपलब्ध है
214	IVH1913912	नाम : मिथलेश कुमार पिता का नाम: रामनरेश मकान संख्या : 13 आयु : 31 लिंग : पुरुष	फोटो उपलब्ध है	215	IVH2373686	नाम : रीना देवी पति का नाम: शलेन्द्र मकान संख्या : 13 आयु : 31 लिंग : महिला	फोटो उपलब्ध है	216	IVH2626513	नाम : मायबती पति का नाम: रामभारती मकान संख्या : 13 आयु : 31 लिंग : महिला	फोटो उपलब्ध है
217	IVH2128411	नाम : ममता पति का नाम: नरेन्द्र कुमार मकान संख्या : 13 आयु : 30 लिंग : महिला	फोटो उपलब्ध है	218	IVH2373728	नाम : संगीता देवी पति का नाम: विकास कुमार मकान संख्या : 13 आयु : 30 लिंग : महिला	फोटो उपलब्ध है	219	IVH2276178	नाम : अंकित कुमार पिता का नाम: सालिकराम मकान संख्या : 13 आयु : 28 लिंग : पुरुष	फोटो उपलब्ध है
220	IVH2276590	नाम : आरती पति का नाम: मिथलेश कुमार मकान संख्या : 13 आयु : 28 लिंग : महिला	फोटो उपलब्ध है	221	IVH2626539	नाम : रवि कुमार पिता का नाम: राजेंद्र मकान संख्या : 13 आयु : 28 लिंग : पुरुष	फोटो उपलब्ध है	222	HJQ1636885	नाम : रामलली पति का नाम: लल्लू मकान संख्या : 14 आयु : 80 लिंग : महिला	फोटो उपलब्ध है
223	UP/16/067/0615527	नाम : सियाराम पिता का नाम: रामलाल मकान संख्या : 14 आयु : 72 लिंग : पुरुष	फोटो उपलब्ध है	224	UP/16/067/0615074	नाम : शिवकुमार पिता का नाम: राम भजन मकान संख्या : 14 आयु : 61 लिंग : पुरुष	फोटो उपलब्ध है	225	HJQ1637230	नाम : शिवरानी पति का नाम: शिवकुमार मकान संख्या : 14 आयु : 58 लिंग : महिला	फोटो उपलब्ध है
226	HJQ1637222	नाम : रानी पति का नाम: बसन्त मकान संख्या : 14 आयु : 57 लिंग : महिला	फोटो उपलब्ध है	227	UP/16/067/0615072	नाम : राजेश पिता का नाम: लल्लू मकान संख्या : 14 आयु : 55 लिंग : पुरुष	फोटो उपलब्ध है	228	UP/16/067/0615076	नाम : श्रवणकुमार पिता का नाम: रामस्वरूप मकान संख्या : 14 आयु : 54 लिंग : पुरुष	फोटो उपलब्ध है
229	HJQ1636851	नाम : राजरानी पति का नाम: राजेश मकान संख्या : 14 आयु : 52 लिंग : महिला	फोटो उपलब्ध है	230	UP/16/067/0615073	नाम : राकश पिता का नाम: लल्लू मकान संख्या : 14 आयु : 52 लिंग : पुरुष	फोटो उपलब्ध है	231	HJQ1636869	नाम : विमला पति का नाम: राकश मकान संख्या : 14 आयु : 51 लिंग : महिला	फोटो उपलब्ध है
232	HJQ4309498	नाम : रीना पति का नाम: रामनरेश मकान संख्या : 14 आयु : 50 लिंग : महिला	फोटो उपलब्ध है	233	HJQ1637420	नाम : मीना पति का नाम: सियाराम मकान संख्या : 14 आयु : 50 लिंग : महिला	फोटो उपलब्ध है	234	HJQ1636711	नाम : कमलेश पिता का नाम: लल्लू मकान संख्या : 14 आयु : 45 लिंग : पुरुष	फोटो उपलब्ध है
235	IVH1672625	नाम : गयावती पिता का नाम: रामबक्स मकान संख्या : 14 आयु : 42 लिंग : पुरुष	फोटो उपलब्ध है	236	HJQ1636877	नाम : उर्मिला देवी पति का नाम: कमलेश मकान संख्या : 14 आयु : 42 लिंग : महिला	फोटो उपलब्ध है	237	IVH0648949	नाम : राम सागर पिता का नाम: रामस्वरूप मकान संख्या : 14 आयु : 42 लिंग : पुरुष	फोटो उपलब्ध है
238	IVH1457076	नाम : कुलदीप पिता का नाम: शिवकुमार मकान संख्या : 14 आयु : 40 लिंग : पुरुष	फोटो उपलब्ध है	239	IVH0648931	नाम : रजनी पति का नाम: रामसागर मकान संख्या : 14 आयु : 39 लिंग : महिला	फोटो उपलब्ध है	240	IVH1457084	नाम : सोनिका देवी पति का नाम: कुलदीप मकान संख्या : 14 आयु : 38 लिंग : महिला	फोटो उपलब्ध है

241	IVH1456375	IVH1456466	242	IVH1456466	IVH1456839	243	IVH1456839
नाम : मुकेश कुमार पिता का नाम: राजेश मकान संख्या : 14 आयु : 33 लिंग : पुरुष	फोटो उपलब्ध है	नाम : प्रदीप कुमार पिता का नाम: सियाराम मकान संख्या : 14 आयु : 33 लिंग : पुरुष	फोटो उपलब्ध है	नाम : अवधेश कुमार पिता का नाम: बसन्त लाल मकान संख्या : 14 आयु : 33 लिंग : पुरुष	फोटो उपलब्ध है	नाम : मुकेश कुमार पिता का नाम: राजेश मकान संख्या : 14 आयु : 33 लिंग : पुरुष	फोटो उपलब्ध है
S 244	IVH1913680	IVH1913722	245	IVH1913722	IVH2276400	246	IVH2276400
नाम : शीतल देवी पति का नाम: अवधेश कुमार मकान संख्या : 14 आयु : 32 लिंग : महिला	फोटो उपलब्ध है	नाम : रजनी पति का नाम: मुकेश कुमार मकान संख्या : 14 आयु : 32 लिंग : महिला	फोटो उपलब्ध है	नाम : रेनु कमअप पति का नाम: प्रदीप कुमार मकान संख्या : 14 आयु : 31 लिंग : महिला	फोटो उपलब्ध है	नाम : शीतल देवी पति का नाम: अवधेश कुमार मकान संख्या : 14 आयु : 32 लिंग : महिला	फोटो उपलब्ध है
247	IVH2633253	IVH1913706	248	IVH1913706	IVH2639516	249	IVH2639516
नाम : गुड्डी देवी पति का नाम: श्रावण कुमार मकान संख्या : 14 आयु : 31 लिंग : महिला	फोटो उपलब्ध है	नाम : देवेश कुमार पिता का नाम: बसन्त मकान संख्या : 14 आयु : 30 लिंग : पुरुष	फोटो उपलब्ध है	नाम : मोहित कुमार पिता का नाम: राजेश मकान संख्या : 14 आयु : 29 लिंग : पुरुष	फोटो उपलब्ध है	नाम : गुड्डी देवी पति का नाम: श्रावण कुमार मकान संख्या : 14 आयु : 31 लिंग : महिला	फोटो उपलब्ध है
250	IVH3153053	HJQ1637404	251	HJQ1637404	HJQ1637024	252	HJQ1637024
नाम : पूर्णिमा पटेल अन्य: राकेश मकान संख्या : 14 आयु : 27 लिंग : महिला	फोटो उपलब्ध है	नाम : रूपरानी पति का नाम: रवीन्द्र मकान संख्या : 15 आयु : 76 लिंग : महिला	फोटो उपलब्ध है	नाम : विमला देवी पति का नाम: राजेन्द्र लाल मकान संख्या : 15 आयु : 72 लिंग : महिला	फोटो उपलब्ध है	नाम : पूर्णिमा पटेल अन्य: राकेश मकान संख्या : 14 आयु : 27 लिंग : महिला	फोटो उपलब्ध है
253	UP/16/067/0615079	HJQ1637321	254	HJQ1637321	HJQ1875921	255	HJQ1875921
नाम : दिनेश पिता का नाम: रवीन्द्र मकान संख्या : 15 आयु : 50 लिंग : पुरुष	फोटो उपलब्ध है	नाम : ओम प्रकाश पिता का नाम: राजेन्द्र मकान संख्या : 15 आयु : 48 लिंग : पुरुष	फोटो उपलब्ध है	नाम : राजकुमारी पति का नाम: दिनेश मकान संख्या : 15 आयु : 45 लिंग : महिला	फोटो उपलब्ध है	नाम : दिनेश पिता का नाम: रवीन्द्र मकान संख्या : 15 आयु : 50 लिंग : पुरुष	फोटो उपलब्ध है
256	HJQ4309472	HJQ1637180	257	HJQ1637180	HJQ1637198	258	HJQ1637198
नाम : सुमन देवी पति का नाम: धर्मप्रकाश मकान संख्या : 15 आयु : 44 लिंग : महिला	फोटो उपलब्ध है	नाम : सत्यपाल पिता का नाम: राजेन्द्र मकान संख्या : 15 आयु : 44 लिंग : पुरुष	फोटो उपलब्ध है	नाम : सुमन पति का नाम: सत्यपाल मकान संख्या : 15 आयु : 43 लिंग : महिला	फोटो उपलब्ध है	नाम : सुमन देवी पति का नाम: धर्मप्रकाश मकान संख्या : 15 आयु : 44 लिंग : महिला	फोटो उपलब्ध है
259	HJQ4309480	IVH2128205	260	IVH2128205	IVH1565472	261	IVH1565472
नाम : महेन्द्र पिता का नाम: राजेन्द्र मकान संख्या : 15 आयु : 42 लिंग : पुरुष	फोटो उपलब्ध है	नाम : धर्मप्रकाश पिता का नाम: राजेन्द्र मकान संख्या : 15 आयु : 37 लिंग : पुरुष	फोटो उपलब्ध है	नाम : विनोद कुमार पिता का नाम: रविन्द्र मकान संख्या : 15 आयु : 35 लिंग : पुरुष	फोटो उपलब्ध है	नाम : महेन्द्र पिता का नाम: राजेन्द्र मकान संख्या : 15 आयु : 42 लिंग : पुरुष	फोटो उपलब्ध है
262	IVH0732537	IVH1456359	263	IVH1456359	IVH2128122	264	IVH2128122
नाम : छोटी बिटिया पति का नाम: महेन्द्र मकान संख्या : 15 आयु : 35 लिंग : महिला	फोटो उपलब्ध है	नाम : गुड्डू पिता का नाम: राजेन्द्र मकान संख्या : 15 आयु : 34 लिंग : पुरुष	फोटो उपलब्ध है	नाम : नीरज पति का नाम: विनोद कुमार मकान संख्या : 15 आयु : 32 लिंग : महिला	फोटो उपलब्ध है	नाम : छोटी बिटिया पति का नाम: महेन्द्र मकान संख्या : 15 आयु : 35 लिंग : महिला	फोटो उपलब्ध है
265	IVH2276467	IVH2670446	266	IVH2670446	IVH0448761	267	IVH0448761
नाम : सोनी पति का नाम: गुड्डू मकान संख्या : 15 आयु : 30 लिंग : महिला	फोटो उपलब्ध है	नाम : वीरपाल सक्सेना पिता का नाम: ओम प्रकाश मकान संख्या : 15 आयु : 26 लिंग : पुरुष	फोटो उपलब्ध है	नाम : धमेन्द्र कुमार पिता का नाम: रामपाल मकान संख्या : 16 आयु : 48 लिंग : पुरुष	फोटो उपलब्ध है	नाम : सोनी पति का नाम: गुड्डू मकान संख्या : 15 आयु : 30 लिंग : महिला	फोटो उपलब्ध है
268	IVH1456607	HJQ4309522	269	HJQ4309522	IVH2128445	270	IVH2128445
नाम : नीतू पति का नाम: राजेश मकान संख्या : 16 आयु : 48 लिंग : महिला	फोटो उपलब्ध है	नाम : महेन्द्र पिता का नाम: रूपन मकान संख्या : 16 आयु : 44 लिंग : पुरुष	फोटो उपलब्ध है	नाम : कल्पना देवी पति का नाम: महेन्द्र कुमार मकान संख्या : 16 आयु : 44 लिंग : महिला	फोटो उपलब्ध है	नाम : नीतू पति का नाम: राजेश मकान संख्या : 16 आयु : 48 लिंग : महिला	फोटो उपलब्ध है

271	IVH1457571	नाम : अवधेश कुमार पिता का नाम: रामपाल मकान संख्या : 16 आयु : 39 लिंग : पुरुष	फोटो उपलब्ध है	272	IVH1457027	नाम : रविन्द्र कुमार पिता का नाम: रामपाल मकान संख्या : 16 आयु : 35 लिंग : पुरुष	फोटो उपलब्ध है	273	IVH1457035	नाम : मुस्कान पति का नाम: रविन्द्र मकान संख्या : 16 आयु : 34 लिंग : महिला	फोटो उपलब्ध है
274	IVH1457852	नाम : गौतम कुमार पिता का नाम: रामपाल मकान संख्या : 16 आयु : 33 लिंग : पुरुष	फोटो उपलब्ध है	275	IVH3152980	नाम : अजय कुमार पिता का नाम: महेंद्र मकान संख्या : 16 आयु : 20 लिंग : पुरुष	फोटो उपलब्ध है	276	HJQ4300232	नाम : लक्ष्मी पति का नाम: रामकरन मकान संख्या : 17 आयु : 74 लिंग : महिला	फोटो उपलब्ध है
277	UP/16/067/0615084	नाम : रामकरन पिता का नाम: चिन्ता मकान संख्या : 17 आयु : 72 लिंग : पुरुष	फोटो उपलब्ध है	278	IVH0448605	नाम : शेर सिंह पिता का नाम: भगवान सिंह मकान संख्या : 17 आयु : 50 लिंग : पुरुष	फोटो उपलब्ध है	279	HJQ1637628	नाम : सरिता देवी पति का नाम: शेर सिंह मकान संख्या : 17 आयु : 44 लिंग : महिला	फोटो उपलब्ध है
280	HJQ4300224	नाम : रामशेष पिता का नाम: भुमई मकान संख्या : 17 आयु : 44 लिंग : पुरुष	फोटो उपलब्ध है	281	HJQ4300257	नाम : अरूणा पति का नाम: रामशेष मकान संख्या : 17 आयु : 42 लिंग : महिला	फोटो उपलब्ध है	282	IVH1456383	नाम : वीरू पिता का नाम: भगवान सिंह मकान संख्या : 17 आयु : 39 लिंग : पुरुष	फोटो उपलब्ध है
283	IVH2373694	नाम : देवकी पति का नाम: गोविंद कुमार मकान संख्या : 17 आयु : 32 लिंग : महिला	फोटो उपलब्ध है	284	UP/16/067/0615046	नाम : गिरवर पिता का नाम: सुक्वी मकान संख्या : 18 आयु : 77 लिंग : पुरुष	फोटो उपलब्ध है	285	HJQ1875707	नाम : सरवती पति का नाम: रामकिशन मकान संख्या : 18 आयु : 72 लिंग : महिला	फोटो उपलब्ध है
286	UP/16/067/0615048	नाम : रामसरन पिता का नाम: पंचम मकान संख्या : 18 आयु : 70 लिंग : पुरुष	फोटो उपलब्ध है	287	UP/16/067/0615049	नाम : कलावती पति का नाम: रामसरन मकान संख्या : 18 आयु : 67 लिंग : महिला	फोटो उपलब्ध है	288	HJQ1875384	नाम : जसोदा पति का नाम: इतवारी मकान संख्या : 18 आयु : 67 लिंग : महिला	फोटो उपलब्ध है
289	UP/16/067/0615050	नाम : रघुवर पिता का नाम: पंचम मकान संख्या : 18 आयु : 64 लिंग : पुरुष	फोटो उपलब्ध है	290	UP/16/067/0615051	नाम : मुन्नी पति का नाम: रघुवरदयाल मकान संख्या : 18 आयु : 62 लिंग : महिला	फोटो उपलब्ध है	291	UP/16/067/0615052	नाम : दुर्जाई पिता का नाम: पुनू मकान संख्या : 18 आयु : 59 लिंग : पुरुष	फोटो उपलब्ध है
292	UP/16/067/0615053	नाम : सुरेश पिता का नाम: गिरवर मकान संख्या : 18 आयु : 58 लिंग : पुरुष	फोटो उपलब्ध है	293	UP/16/067/0615054	नाम : शैलेन्दी पति का नाम: सुरेश मकान संख्या : 18 आयु : 57 लिंग : महिला	फोटो उपलब्ध है	294	HJQ1636687	नाम : प्रेमलाल पिता का नाम: गिरवर मकान संख्या : 18 आयु : 53 लिंग : पुरुष	फोटो उपलब्ध है
295	HJQ4300117	नाम : प्रेमादेवी पति का नाम: प्रेमलाल मकान संख्या : 18 आयु : 50 लिंग : महिला	फोटो उपलब्ध है	296	IVH2626182	नाम : सरोजनी देवी पति का नाम: लेखराम मकान संख्या : 18 आयु : 48 लिंग : महिला	फोटो उपलब्ध है	297	HJQ1636679	नाम : लेखराम अन्य: गिरवर मकान संख्या : 18 आयु : 46 लिंग : पुरुष	फोटो उपलब्ध है
298	IVH1457274	नाम : वीरेन्द्र कुमार पिता का नाम: रामसरन मकान संख्या : 18 आयु : 39 लिंग : पुरुष	फोटो उपलब्ध है	299	IVH1456433	नाम : राजकुमार पिता का नाम: रघुवर मकान संख्या : 18 आयु : 34 लिंग : पुरुष	फोटो उपलब्ध है	300	IVH1457332	नाम : जितेन्द्र कुमार पिता का नाम: रघुवर दयाल मकान संख्या : 18 आयु : 33 लिंग : पुरुष	फोटो उपलब्ध है

301 IVH1457811 नाम : सोनपाल पिता का नाम: सुरेश चन्द मकान संख्या : 18 आयु : 33 लिंग : पुरुष फोटो उपलब्ध है	302 IVH1913508 नाम : रीना पति का नाम: सोनपाल मकान संख्या : 18 आयु : 32 लिंग : महिला फोटो उपलब्ध है	303 IVH2128239 नाम : रिंकी पति का नाम: वीरेन्द्र कुमार मकान संख्या : 18 आयु : 32 लिंग : महिला फोटो उपलब्ध है
304 IVH2128114 नाम : विपिन कुमार पिता का नाम: सुरेश मकान संख्या : 18 आयु : 31 लिंग : पुरुष फोटो उपलब्ध है	305 IVH2637106 नाम : बबली देवी पति का नाम: विपिन कुमार मकान संख्या : 18 आयु : 31 लिंग : महिला फोटो उपलब्ध है	306 IVH2128130 नाम : विश्वपाल पिता का नाम: रामसरन मकान संख्या : 18 आयु : 30 लिंग : पुरुष फोटो उपलब्ध है
307 IVH2626166 नाम : मनोज कुमार पिता का नाम: प्रेमपाल मकान संख्या : 18 आयु : 30 लिंग : पुरुष फोटो उपलब्ध है	308 IVH2373975 नाम : विकास कुमार पिता का नाम: बाबूराम मकान संख्या : 18 आयु : 28 लिंग : पुरुष फोटो उपलब्ध है	309 IVH3139839 नाम : द्रौपती अन्य: रघुवर मकान संख्या : 18 आयु : 20 लिंग : महिला फोटो उपलब्ध है
310 HJQ1875020 नाम : बलवीर पिता का नाम: जीवन मकान संख्या : 19 आयु : 50 लिंग : पुरुष फोटो उपलब्ध है	311 IVH0448787 नाम : अनीता देवी पति का नाम: बनवीर मकान संख्या : 19 आयु : 48 लिंग : महिला फोटो उपलब्ध है	312 IVH1565498 नाम : हरीशचन्द्र पिता का नाम: राधेश्याम मकान संख्या : 19 आयु : 35 लिंग : पुरुष फोटो उपलब्ध है
313 IVH2637270 नाम : हरेंद्र कुमार पिता का नाम: बलवीर मकान संख्या : 19 आयु : 29 लिंग : पुरुष फोटो उपलब्ध है	314 UP/16/067/0615538 नाम : सूबेदार पिता का नाम: लल्लू मकान संख्या : 20 आयु : 94 लिंग : पुरुष फोटो उपलब्ध है	315 IVH2180651 नाम : फूलकली पति का नाम: चिरोजी मकान संख्या : 20 आयु : 84 लिंग : महिला फोटो उपलब्ध है
316 IVH3054574 नाम : सुन्दरी पति का नाम: सूबेदार मकान संख्या : 20 आयु : 56 लिंग : महिला फोटो उपलब्ध है	317 UP/16/067/0615321 नाम : चप्पादेवी पति का नाम: विजेश मकान संख्या : 20 आयु : 50 लिंग : महिला फोटो उपलब्ध है	318 UP/16/067/0615542 नाम : संजय पिता का नाम: सूबेदार मकान संख्या : 20 आयु : 50 लिंग : पुरुष फोटो उपलब्ध है
319 HJQ1875418 नाम : विजेश पिता का नाम: चिरोजी मकान संख्या : 20 आयु : 45 लिंग : पुरुष फोटो उपलब्ध है	320 HJQ4309563 नाम : नीतू देवी पति का नाम: संजय मकान संख्या : 20 आयु : 44 लिंग : महिला फोटो उपलब्ध है	321 IVH0621896 नाम : अभिषेक कुमार पिता का नाम: सुबेदार मकान संख्या : 20 आयु : 43 लिंग : पुरुष फोटो उपलब्ध है
322 HJQ4309597 नाम : सुधीर कुमार पिता का नाम: सुबेदार मकान संख्या : 20 आयु : 39 लिंग : पुरुष फोटो उपलब्ध है	323 IVH2276368 नाम : भावना देवी पति का नाम: सुधीर कुमार मकान संख्या : 20 आयु : 30 लिंग : महिला फोटो उपलब्ध है	324 IVH2373421 नाम : आशीष पिता का नाम: कृष्ण कुमार तिरवेदी मकान संख्या : 20 आयु : 29 लिंग : पुरुष फोटो उपलब्ध है
325 IVH2637247 नाम : प्रद्युम्न कुमार पिता का नाम: ब्रिजेश कम्पर मकान संख्या : 20 आयु : 27 लिंग : पुरुष फोटो उपलब्ध है	326 IVH3026507 नाम : विशाल कुमार पिता का नाम: संजय मकान संख्या : 20 आयु : 21 लिंग : पुरुष फोटो उपलब्ध है	327 HJQ1875624 नाम : सहजादे पिता का नाम: मंगरे मकान संख्या : 21 आयु : 82 लिंग : पुरुष फोटो उपलब्ध है
328 HJQ1637214 नाम : सुन्दर पिता का नाम: मंगरे मकान संख्या : 21 आयु : 72 लिंग : पुरुष फोटो उपलब्ध है	329 UP/16/067/0615323 नाम : सुरेश पिता का नाम: गजजू मकान संख्या : 21 आयु : 64 लिंग : पुरुष फोटो उपलब्ध है	330 HJQ4309662 नाम : राजेश पिता का नाम: सुन्दर मकान संख्या : 21 आयु : 46 लिंग : पुरुष फोटो उपलब्ध है

331	IVH0448829	नाम : रमेश पिता का नाम: चिरौंजी मकान संख्या : 21 आयु : 46 लिंग : पुरुष	फोटो उपलब्ध है	332	HJQ4300208	नाम : शम्पता देवी पति का नाम: रमेश मकान संख्या : 21 आयु : 44 लिंग : महिला	फोटो उपलब्ध है	333	HJQ1875178	नाम : परमेश पिता का नाम: गजजू मकान संख्या : 21 आयु : 43 लिंग : पुरुष	फोटो उपलब्ध है
334	HJQ4300216	नाम : फूलमती पति का नाम: परमेश मकान संख्या : 21 आयु : 42 लिंग : महिला	फोटो उपलब्ध है	335	HJQ4309647	नाम : सुनीता पति का नाम: राजेश मकान संख्या : 21 आयु : 42 लिंग : महिला	फोटो उपलब्ध है	336	IVH2276558	नाम : अनिता पति का नाम: वीरेंद्र कुमार मकान संख्या : 21 आयु : 30 लिंग : महिला	फोटो उपलब्ध है
337	IVH2818532	नाम : संदीप कुमार पिता का नाम: रामचंद्र मकान संख्या : 21 आयु : 23 लिंग : पुरुष	फोटो उपलब्ध है	338	UP/16/067/0615547	नाम : जगन्नाथ पिता का नाम: भोला मकान संख्या : 22 आयु : 72 लिंग : पुरुष	फोटो उपलब्ध है	339	IVH0448779	नाम : चमेली पति का नाम: जगन्नाथ मकान संख्या : 22 आयु : 68 लिंग : महिला	फोटो उपलब्ध है
340	UP/16/067/0615102	नाम : श्यामलाल पिता का नाम: देवीलाल मकान संख्या : 22 आयु : 68 लिंग : पुरुष	फोटो उपलब्ध है	341	HJQ4309613	नाम : बाबू पिता का नाम: भोला मकान संख्या : 22 आयु : 65 लिंग : पुरुष	फोटो उपलब्ध है	342	HJQ1636778	नाम : मेवा पिता का नाम: भोला मकान संख्या : 22 आयु : 57 लिंग : पुरुष	फोटो उपलब्ध है
343	HJQ4309639	नाम : सरस्वती पति का नाम: बाबू मकान संख्या : 22 आयु : 53 लिंग : महिला	फोटो उपलब्ध है	344	UP/16/067/0615549	नाम : लालाराम पिता का नाम: जगन्नाथ मकान संख्या : 22 आयु : 51 लिंग : पुरुष	फोटो उपलब्ध है	345	HJQ4309654	नाम : सावित्री देवी माता का नाम: मेवा राम मकान संख्या : 22 आयु : 51 लिंग : महिला	फोटो उपलब्ध है
346	HJQ4309670	नाम : रेखा देवी पति का नाम: रमेश कुमार मकान संख्या : 22 आयु : 43 लिंग : महिला	फोटो उपलब्ध है	347	IVH1456490	नाम : मनोज कुमार पिता का नाम: बाबूराम मकान संख्या : 22 आयु : 35 लिंग : पुरुष	फोटो उपलब्ध है	348	IVH2276749	नाम : जगमोहन पिता का नाम: श्री राम मकान संख्या : 22 आयु : 35 लिंग : पुरुष	फोटो उपलब्ध है
349	IVH1457316	नाम : सरोज कुमार पिता का नाम: बाबू राम मकान संख्या : 22 आयु : 34 लिंग : पुरुष	फोटो उपलब्ध है	350	IVH1456482	नाम : राज कुमार पिता का नाम: जगन्नाथ मकान संख्या : 22 आयु : 33 लिंग : पुरुष	फोटो उपलब्ध है	351	IVH1457845	नाम : सविता देवी पिता का नाम: मेवाराम मकान संख्या : 22 आयु : 33 लिंग : महिला	फोटो उपलब्ध है
352	IVH2194280	नाम : किरन पति का नाम: जगमोहन मकान संख्या : 22 आयु : 32 लिंग : महिला	फोटो उपलब्ध है	353	IVH1913581	नाम : रुचि पति का नाम: सरोज मकान संख्या : 22 आयु : 31 लिंग : महिला	फोटो उपलब्ध है	354	IVH3001831	नाम : सरोमा देवी पिता का नाम: रमेश कुमार मकान संख्या : 22 आयु : 24 लिंग : महिला	फोटो उपलब्ध है
355	IVH3002466	नाम : विकास पिता का नाम: रमेश कुमार मकान संख्या : 22 आयु : 22 लिंग : पुरुष	फोटो उपलब्ध है	356	IVH3153111	नाम : सोनी पिता का नाम: बाबू मकान संख्या : 22 आयु : 20 लिंग : महिला	फोटो उपलब्ध है	357	UP/16/067/0615550	नाम : नत्थू पिता का नाम: घुर्ई मकान संख्या : 23 आयु : 64 लिंग : पुरुष	फोटो उपलब्ध है
358	UP/16/067/0615552	नाम : कल्लू पिता का नाम: छोटकाई मकान संख्या : 23 आयु : 62 लिंग : पुरुष	फोटो उपलब्ध है	359	UP/16/067/0615551	नाम : इतवारी पिता का नाम: छोटकाई मकान संख्या : 23 आयु : 60 लिंग : पुरुष	फोटो उपलब्ध है	360	UP/16/067/0615555	नाम : विजरानी पति का नाम: इतवारी मकान संख्या : 23 आयु : 58 लिंग : महिला	फोटो उपलब्ध है

361	IVH2372480	नाम : अमन पिता का नाम: इहाँलू मकान संख्या : 23 आयु : 32 लिंग : पुरुष	फोटो उपलब्ध है	362	IVH1913524	नाम : महेश पिता का नाम: नत्थूलाल मकान संख्या : 23 आयु : 31 लिंग : पुरुष	फोटो उपलब्ध है	363	IVH2626109	नाम : चंद्र किशन पिता का नाम: महेश मकान संख्या : 23 आयु : 31 लिंग : महिला	फोटो उपलब्ध है
364	IVH2626125	नाम : अरुण कुमार पिता का नाम: नत्थूलाल मकान संख्या : 23 आयु : 27 लिंग : पुरुष	फोटो उपलब्ध है	365	IVH2446680	नाम : देवकी पिता का नाम: कल्लू मकान संख्या : 23 आयु : 26 लिंग : महिला	फोटो उपलब्ध है	366	HJQ1636463	नाम : छोटेलाल पिता का नाम: मोहनलाल मकान संख्या : 24 आयु : 77 लिंग : पुरुष	फोटो उपलब्ध है
367	UP/16/067/0615099	नाम : गुड्डडी पिता का नाम: छोटे लाल मकान संख्या : 24 आयु : 74 लिंग : महिला	फोटो उपलब्ध है	368	HJQ1876077	नाम : छोटे पिता का नाम: वन्धा मकान संख्या : 24 आयु : 71 लिंग : पुरुष	फोटो उपलब्ध है	369	IVH1565530	नाम : संजय कुमार पिता का नाम: छोटे मकान संख्या : 24 आयु : 44 लिंग : पुरुष	फोटो उपलब्ध है
370	IVH1913557	नाम : अमित पिता का नाम: बडकन्ने मकान संख्या : 24 आयु : 43 लिंग : पुरुष	फोटो उपलब्ध है	371	IVH1565548	नाम : आरती पिता का नाम: संजय कुमार मकान संख्या : 24 आयु : 42 लिंग : महिला	फोटो उपलब्ध है	372	HJQ1876051	नाम : रामप्रति पिता का नाम: श्रीकृष्ण मकान संख्या : 24 आयु : 42 लिंग : पुरुष	फोटो उपलब्ध है
373	IVH0630699	नाम : द्विगपाल पिता का नाम: सीताराम मकान संख्या : 24 आयु : 42 लिंग : पुरुष	फोटो उपलब्ध है	374	IVH0448670	नाम : सुजीत कुमार पिता का नाम: बद्रकन्ने मकान संख्या : 24 आयु : 42 लिंग : पुरुष	फोटो उपलब्ध है	375	IVH1913565	नाम : रजनी पिता का नाम: अमित मकान संख्या : 24 आयु : 42 लिंग : महिला	फोटो उपलब्ध है
376	HJQ4309571	नाम : चंद्र कली पिता का नाम: अभिषेक कुमार मकान संख्या : 24 आयु : 42 लिंग : महिला	फोटो उपलब्ध है	377	IVH1456987	नाम : मन्जू देवी पिता का नाम: सुजीत कुमार मकान संख्या : 24 आयु : 40 लिंग : महिला	फोटो उपलब्ध है	378	IVH1456995	नाम : सुनील कुमार पिता का नाम: बडकन्ने मकान संख्या : 24 आयु : 40 लिंग : पुरुष	फोटो उपलब्ध है
379	HJQ4300679	नाम : इन्दिरा देवी पिता का नाम: रामप्रीत मकान संख्या : 24 आयु : 39 लिंग : महिला	फोटो उपलब्ध है	380	IVH1913748	नाम : कंचन पिता का नाम: सुनील कुमार मकान संख्या : 24 आयु : 39 लिंग : महिला	फोटो उपलब्ध है	381	HJQ4300570	नाम : अशोक कुमार गौतम पिता का नाम: छोटे लाल मकान संख्या : 24 आयु : 37 लिंग : पुरुष	फोटो उपलब्ध है
382	IVH1565555	नाम : भीम पिता का नाम: छोटे लाल मकान संख्या : 24 आयु : 35 लिंग : पुरुष	फोटो उपलब्ध है	383	IVH1913417	नाम : डाली पिता का नाम: द्विगपाल मकान संख्या : 24 आयु : 33 लिंग : महिला	फोटो उपलब्ध है	384	IVH2050672	नाम : कौशल कुमार पिता का नाम: छोटे लाल मकान संख्या : 24 आयु : 33 लिंग : पुरुष	फोटो उपलब्ध है
385	IVH1456979	नाम : दीपक कुमार पिता का नाम: बडकन्ने मकान संख्या : 24 आयु : 33 लिंग : पुरुष	फोटो उपलब्ध है	386	IVH1913649	नाम : मंहगेलाल पिता का नाम: छोटेलाल मकान संख्या : 24 आयु : 30 लिंग : पुरुष	फोटो उपलब्ध है	387	IVH2128197	नाम : आरती देवी पिता का नाम: अशोक कुमार मकान संख्या : 24 आयु : 30 लिंग : महिला	फोटो उपलब्ध है
388	IVH2276186	नाम : वविता पिता का नाम: भीम मकान संख्या : 24 आयु : 28 लिंग : महिला	फोटो उपलब्ध है	389	IVH2276202	नाम : सोनी पिता का नाम: दीपक कुमार मकान संख्या : 24 आयु : 28 लिंग : महिला	फोटो उपलब्ध है	390	UP/16/067/0615445	नाम : बेचेलाल पिता का नाम: छोटकार्ड मकान संख्या : 25 आयु : 77 लिंग : पुरुष	फोटो उपलब्ध है

391	IVH0448944	IVH0448944	392	IVH2180685	IVH2180685	393	HJQ1306703	HJQ1306703
नाम : रामरती पति का नाम: बेचेलाल मकान संख्या : 25 आयु : 72 लिंग : महिला	फोटो उपलब्ध है	फोटो उपलब्ध है	नाम : फूलमती पति का नाम: लज्जाराम मकान संख्या : 25 आयु : 71 लिंग : महिला	फोटो उपलब्ध है	फोटो उपलब्ध है	नाम : सरदमन कुमार पिता का नाम: बेचेलाल मकान संख्या : 25 आयु : 64 लिंग : पुरुष	फोटो उपलब्ध है	फोटो उपलब्ध है
394	UP/16/067/0615447	UP/16/067/0615447	395	HJQ1875913	HJQ1875913	396	IVH0448480	IVH0448480
नाम : आशा देवी पति का नाम: सरदमन कुमार मकान संख्या : 25 आयु : 58 लिंग : महिला	फोटो उपलब्ध है	फोटो उपलब्ध है	नाम : वीरेन्द्र कुमार पिता का नाम: लज्जाराम मकान संख्या : 25 आयु : 44 लिंग : पुरुष	फोटो उपलब्ध है	फोटो उपलब्ध है	नाम : उर्मिला देवी पति का नाम: वीरेन्द्र कुमार मकान संख्या : 25 आयु : 44 लिंग : महिला	फोटो उपलब्ध है	फोटो उपलब्ध है
397	IVH1913755	IVH1913755	398	IVH1913763	IVH1913763	399	IVH1457043	IVH1457043
नाम : मुनेन्द्र कुमार पिता का नाम: लज्जाराम मकान संख्या : 25 आयु : 42 लिंग : पुरुष	फोटो उपलब्ध है	फोटो उपलब्ध है	नाम : मुन्नी देवी पति का नाम: मुनेन्द्र कुमार मकान संख्या : 25 आयु : 38 लिंग : महिला	फोटो उपलब्ध है	फोटो उपलब्ध है	नाम : संगीता देवी पति का नाम: सरदमन कुमार मकान संख्या : 25 आयु : 36 लिंग : महिला	फोटो उपलब्ध है	फोटो उपलब्ध है
400	IVH2194298	IVH2194298	401	IVH1456599	IVH1456599	402	IVH1913516	IVH1913516
नाम : रश्मी पति का नाम: देवेश कुमार मकान संख्या : 25 आयु : 36 लिंग : महिला	फोटो उपलब्ध है	फोटो उपलब्ध है	नाम : राहुल कुमार पिता का नाम: सरदमन कुमार मकान संख्या : 25 आयु : 34 लिंग : पुरुष	फोटो उपलब्ध है	फोटो उपलब्ध है	नाम : आकाश कुमार पिता का नाम: सरदमन कुमार मकान संख्या : 25 आयु : 31 लिंग : पुरुष	फोटो उपलब्ध है	फोटो उपलब्ध है
403	IVH2626307	IVH2626307	404	IVH2755577	IVH2755577	405	IVH2902278	IVH2902278
नाम : अवनीश कुमार पिता का नाम: सारदर्मेन कुमार मकान संख्या : 25 आयु : 27 लिंग : पुरुष	फोटो उपलब्ध है	फोटो उपलब्ध है	नाम : सोहिल कुमार पिता का नाम: वीरेन्द्र कुमार मकान संख्या : 25 आयु : 23 लिंग : पुरुष	फोटो उपलब्ध है	फोटो उपलब्ध है	नाम : निखिल पिता का नाम: सारदर्मेन मकान संख्या : 25 आयु : 23 लिंग : पुरुष	फोटो उपलब्ध है	फोटो उपलब्ध है
406	IVH3052495	IVH3052495	407	IVH0648956	IVH0648956	408	HJQ4300349	HJQ4300349
नाम : फूलमती पति का नाम: रामस्वरूप मकान संख्या : 26 आयु : 70 लिंग : महिला	फोटो उपलब्ध है	फोटो उपलब्ध है	नाम : श्यामवीर पिता का नाम: सालिकराम मकान संख्या : 26 आयु : 52 लिंग : पुरुष	फोटो उपलब्ध है	फोटो उपलब्ध है	नाम : ओम सिंह पिता का नाम: रामस्वरूप मकान संख्या : 26 आयु : 46 लिंग : पुरुष	फोटो उपलब्ध है	फोटो उपलब्ध है
409	HJQ4300364	HJQ4300364	410	HJQ4300372	HJQ4300372	# 411	IVH1565563	IVH1565563
नाम : सुनीता पति का नाम: ओम सिंह मकान संख्या : 26 आयु : 44 लिंग : महिला	फोटो उपलब्ध है	फोटो उपलब्ध है	नाम : छोटी बिटिया पति का नाम: रामदयाल मकान संख्या : 26 आयु : 44 लिंग : महिला	फोटो उपलब्ध है	फोटो उपलब्ध है	नाम : राजेन्द्र कुमार पिता का नाम: भभूती मकान संख्या : 26 आयु : 34 लिंग : पुरुष	फोटो उपलब्ध है	फोटो उपलब्ध है
412	IVH2128189	IVH2128189	413	IVH2591436	IVH2591436	414	IVH3204922	IVH3204922
नाम : सावित्री देवी पति का नाम: शेर सिंह मकान संख्या : 26 आयु : 31 लिंग : महिला	फोटो उपलब्ध है	फोटो उपलब्ध है	नाम : पप्पी देवी पति का नाम: राम गोपाल मकान संख्या : 26 आयु : 28 लिंग : महिला	फोटो उपलब्ध है	फोटो उपलब्ध है	नाम : कु कामिनी देवी पति का नाम: मोहित कुमार मकान संख्या : 26 आयु : 26 लिंग : महिला	फोटो उपलब्ध है	फोटो उपलब्ध है
415	IVH2920791	IVH2920791	416	IVH2987022	IVH2987022	417	UP/16/067/0615094	UP/16/067/0615094
नाम : मोहित कुमार पिता का नाम: श्यामवीर मकान संख्या : 26 आयु : 25 लिंग : पुरुष	फोटो उपलब्ध है	फोटो उपलब्ध है	नाम : ऋषिकेश पिता का नाम: ओम सिंह मकान संख्या : 26 आयु : 22 लिंग : पुरुष	फोटो उपलब्ध है	फोटो उपलब्ध है	नाम : गोपालसिंह पिता का नाम: भारतसिंह मकान संख्या : 27 आयु : 72 लिंग : पुरुष	फोटो उपलब्ध है	फोटो उपलब्ध है
418	UP/16/067/0615096	UP/16/067/0615096	419	HJQ1876002	HJQ1876002	420	HJQ1636448	HJQ1636448
नाम : भूधरसिंह पिता का नाम: भारत मकान संख्या : 27 आयु : 64 लिंग : पुरुष	फोटो उपलब्ध है	फोटो उपलब्ध है	नाम : दीपू सिंह पिता का नाम: गोपाल सिंह मकान संख्या : 27 आयु : 44 लिंग : पुरुष	फोटो उपलब्ध है	फोटो उपलब्ध है	नाम : विमला सिंह पति का नाम: दीपू सिंह मकान संख्या : 27 आयु : 44 लिंग : महिला	फोटो उपलब्ध है	फोटो उपलब्ध है

421	HJQ1306778	422	HJQ4300265	423	IVH3038429
नाम : रज्जन सिंह पिता का नाम: गोपाल सिंह मकान संख्या : 27 आयु : 43 लिंग : पुरुष	फोटो उपलब्ध है	नाम : सन्ध्या सिंह पिता का नाम: रज्जन सिंह मकान संख्या : 27 आयु : 39 लिंग : महिला	फोटो उपलब्ध है	नाम : प्रिया सिंह पिता का नाम: दीपू सिंह मकान संख्या : 27 आयु : 20 लिंग : महिला	फोटो उपलब्ध है
424	UP/16/067/0615104	425	IVH2755551	426	UP/16/067/0615002
नाम : सलमाबानो पति का नाम: रफीकअ0 मकान संख्या : 28 आयु : 64 लिंग : महिला	फोटो उपलब्ध है	नाम : दानिश अली पिता का नाम: रफीक अहमद मकान संख्या : 28 आयु : 23 लिंग : पुरुष	फोटो उपलब्ध है	नाम : अल्ताफहुसेन पिता का नाम: इरशादहुसेन मकान संख्या : 29 आयु : 72 लिंग : पुरुष	फोटो उपलब्ध है
427	IVH1565571	428	IVH1913664	429	IVH0203695
नाम : कदीरन पति का नाम: अल्ताफ हुसैन मकान संख्या : 29 आयु : 70 लिंग : महिला	फोटो उपलब्ध है	नाम : मैगुन निशा पति का नाम: इरशाद हुसैन मकान संख्या : 29 आयु : 48 लिंग : महिला	फोटो उपलब्ध है	नाम : इरफानअली पिता का नाम: अल्ताफ अली मकान संख्या : 29 आयु : 40 लिंग : पुरुष	फोटो उपलब्ध है
430	IVH0732636	431	IVH2371235	432	IVH1913656
नाम : मैनाज बानो पति का नाम: इरफान अली मकान संख्या : 29 आयु : 36 लिंग : महिला	फोटो उपलब्ध है	नाम : सोनी सिंह पति का नाम: विकास सिंह मकान संख्या : 29 आयु : 34 लिंग : महिला	फोटो उपलब्ध है	नाम : इकरान अली पिता का नाम: अल्ताफ अली मकान संख्या : 29 आयु : 31 लिंग : पुरुष	फोटो उपलब्ध है
433	IVH2370435	434	UP/16/067/0615106	435	UP/16/067/0615107
नाम : जीसान अली पिता का नाम: अल्ताफ अली मकान संख्या : 29 आयु : 27 लिंग : पुरुष	फोटो उपलब्ध है	नाम : सफीक पिता का नाम: मुस्तफा मकान संख्या : 30 आयु : 67 लिंग : पुरुष	फोटो उपलब्ध है	नाम : लतीफ पिता का नाम: मुस्तफा मकान संख्या : 30 आयु : 54 लिंग : पुरुष	फोटो उपलब्ध है
436	HJQ4300273	437	IVH0630673	438	HJQ4309738
नाम : गुलनाज पति का नाम: सफीक मकान संख्या : 30 आयु : 49 लिंग : महिला	फोटो उपलब्ध है	नाम : रशीद पिता का नाम: मुस्तफा मकान संख्या : 30 आयु : 46 लिंग : पुरुष	फोटो उपलब्ध है	नाम : मोसिना वानो पति का नाम: लतीफ मकान संख्या : 30 आयु : 45 लिंग : महिला	फोटो उपलब्ध है
439	UP/16/067/0615140	440	UP/16/067/0615138	441	HJQ1306471
नाम : वहीदन पति का नाम: जाहिद मकान संख्या : 31 आयु : 78 लिंग : महिला	फोटो उपलब्ध है	नाम : इस्लामुददीन पिता का नाम: इसरार मकान संख्या : 31 आयु : 52 लिंग : पुरुष	फोटो उपलब्ध है	नाम : मोबीन अली पिता का नाम: जाहिद हुसैन मकान संख्या : 31 आयु : 49 लिंग : पुरुष	फोटो उपलब्ध है
442	IVH0448530	443	IVH1457241	444	IVH2128007
नाम : रियाज अहमद पिता का नाम: जलालुद्दीन मकान संख्या : 31 आयु : 44 लिंग : पुरुष	फोटो उपलब्ध है	नाम : आशिव अली पिता का नाम: इस्लामुद्दीन मकान संख्या : 31 आयु : 33 लिंग : पुरुष	फोटो उपलब्ध है	नाम : सब्बन अली पिता का नाम: जलालुद्दीन मकान संख्या : 31 आयु : 30 लिंग : पुरुष	फोटो उपलब्ध है
445	IVH2755569	446	UP/16/067/0615143	447	UP/16/067/0615144
नाम : यूसूफ पिता का नाम: इस्लामुद्दीन मकान संख्या : 31 आयु : 24 लिंग : पुरुष	फोटो उपलब्ध है	नाम : अख्तर पिता का नाम: हामिद मकान संख्या : 32 आयु : 72 लिंग : पुरुष	फोटो उपलब्ध है	नाम : जलालुद्दीन पिता का नाम: हामिद मकान संख्या : 32 आयु : 64 लिंग : पुरुष	फोटो उपलब्ध है
448	HJQ1306463	449	HJQ1636950	450	HJQ1636943
नाम : नूरजहां पति का नाम: जलालुद्दीन मकान संख्या : 32 आयु : 63 लिंग : महिला	फोटो उपलब्ध है	नाम : नूरजहां पति का नाम: इसरार मकान संख्या : 32 आयु : 54 लिंग : महिला	फोटो उपलब्ध है	नाम : आइशावेगम पति का नाम: इस्लामुद्दीन मकान संख्या : 32 आयु : 50 लिंग : महिला	फोटो उपलब्ध है

451 नाम : गुड्डी पति का नाम: मोबीन मकान संख्या : 32 आयु : 46 लिंग : महिला	HJQ1636968 फोटो उपलब्ध है	452 नाम : यामीन पिता का नाम: इसरार मकान संख्या : 32 आयु : 44 लिंग : पुरुष	HJQ1637016 फोटो उपलब्ध है	453 नाम : जहरूनिशां पति का नाम: यामीन मकान संख्या : 32 आयु : 37 लिंग : महिला	IVH0648857 फोटो उपलब्ध है
454 नाम : साहबुद्दीन पिता का नाम: इसरार मकान संख्या : 32 आयु : 29 लिंग : पुरुष	IVH3038452 फोटो उपलब्ध है	455 नाम : इसराईल पिता का नाम: इसरार मकान संख्या : 32 आयु : 23 लिंग : पुरुष	IVH2762615 फोटो उपलब्ध है	456 नाम : हसन ताहिर पिता का नाम: जलालुद्दीन मकान संख्या : 33 आयु : 44 लिंग : पुरुष	HJQ4300125 फोटो उपलब्ध है
457 नाम : रेशमा पति का नाम: हसन ताहिर मकान संख्या : 33 आयु : 40 लिंग : महिला	HJQ4300307 फोटो उपलब्ध है	458 नाम : आशमा बेगम पति का नाम: रियाज मकान संख्या : 33 आयु : 39 लिंग : महिला	IVH0448522 फोटो उपलब्ध है	S 459 नाम : सिल्पी देवी पति का नाम: आलोक कुमार मकान संख्या : 33 आयु : 30 लिंग : महिला	IVH2626729 फोटो उपलब्ध है
460 नाम : मुरारीलाल पिता का नाम: हरिश्चन्द्र मकान संख्या : 35 आयु : 67 लिंग : पुरुष	UP/16/067/0615111 फोटो उपलब्ध है	461 नाम : रामू पिता का नाम: हेमराज मकान संख्या : 35 आयु : 52 लिंग : पुरुष	UP/16/067/0615114 फोटो उपलब्ध है	462 नाम : अमरेश पिता का नाम: जयचन्द्र मकान संख्या : 35 आयु : 51 लिंग : पुरुष	UP/16/067/0615115 फोटो उपलब्ध है
463 नाम : मुन्नी पति का नाम: रामू मकान संख्या : 35 आयु : 50 लिंग : महिला	HJQ1637032 फोटो उपलब्ध है	464 नाम : रानी पति का नाम: अमरेश मकान संख्या : 35 आयु : 49 लिंग : महिला	HJQ1637040 फोटो उपलब्ध है	465 नाम : सतीश कुमार पिता का नाम: जयचन्द्र मकान संख्या : 35 आयु : 46 लिंग : पुरुष	HJQ1637560 फोटो उपलब्ध है
466 नाम : जयन्ती पति का नाम: सतीश कुमार मकान संख्या : 35 आयु : 44 लिंग : महिला	HJQ1637057 फोटो उपलब्ध है	467 नाम : नितोष कुमार पिता का नाम: रामू मकान संख्या : 35 आयु : 35 लिंग : पुरुष	IVH2276301 फोटो उपलब्ध है	468 नाम : विनीता सिंह पति का नाम: मनोज सिंह मकान संख्या : 35 आयु : 34 लिंग : महिला	IVH2128015 फोटो उपलब्ध है
469 नाम : वेद प्रकाश पिता का नाम: मुरारी लाल मकान संख्या : 35 आयु : 33 लिंग : पुरुष	IVH1456326 फोटो उपलब्ध है	470 नाम : संगीता पति का नाम: पवन कुमार मकान संख्या : 35 आयु : 31 लिंग : महिला	IVH2591386 फोटो उपलब्ध है	471 नाम : पवन कुमार पिता का नाम: रामू मकान संख्या : 35 आयु : 29 लिंग : पुरुष	IVH2591394 फोटो उपलब्ध है
472 नाम : प्रेम प्रकाश पिता का नाम: मुरारी लाल मकान संख्या : 35 आयु : 29 लिंग : पुरुष	IVH2592848 फोटो उपलब्ध है	473 नाम : रंगोली देवी पति का नाम: प्रेम प्रकाश मकान संख्या : 35 आयु : 28 लिंग : महिला	IVH2592806 फोटो उपलब्ध है	474 नाम : सूधी देवी पिता का नाम: रामू मकान संख्या : 35 आयु : 27 लिंग : महिला	IVH2626570 फोटो उपलब्ध है
475 नाम : विनीत कुमार पिता का नाम: मुरारी लाल मकान संख्या : 35 आयु : 27 लिंग : पुरुष	IVH3044732 फोटो उपलब्ध है	476 नाम : मोनी श्रीवास्तव पिता का नाम: मुरारीलाल मकान संख्या : 35 आयु : 27 लिंग : महिला	IVH3156718 फोटो उपलब्ध है	477 नाम : ओमकार नाथ पिता का नाम: अमरेश मकान संख्या : 35 आयु : 27 लिंग : पुरुष	IVH3224763 फोटो उपलब्ध है
478 नाम : ममता पति का नाम: ओमकार नाथ मकान संख्या : 35 आयु : 27 लिंग : महिला	IVH3224888 फोटो उपलब्ध है	479 नाम : सरिता अन्य: मुरारी लाल मकान संख्या : 35 आयु : 25 लिंग : महिला	IVH3044666 फोटो उपलब्ध है	480 नाम : वन्दना पिता का नाम: अमरेश मकान संख्या : 35 आयु : 25 लिंग : महिला	IVH3157534 फोटो उपलब्ध है

481	IVH3152592	482	IVH3026705	483	IVH3160736
नाम : साधना देवी पिता का नाम: सतीश कुमार मकान संख्या : 35 आयु : 24 लिंग : महिला	फोटो उपलब्ध है	नाम : विजय लक्ष्मी पति का नाम: नितोष मकान संख्या : 35 आयु : 22 लिंग : महिला	फोटो उपलब्ध है	नाम : नेहा पिता का नाम: सतीश कुमार मकान संख्या : 35 आयु : 22 लिंग : महिला	फोटो उपलब्ध है
484	UP/16/067/0615112	485	HJQ1637255	486	UP/16/067/0615113
नाम : सावित्री पति का नाम: मुरारीलाल मकान संख्या : 36 आयु : 64 लिंग : महिला	फोटो उपलब्ध है	नाम : रामशंकर पिता का नाम: बालकराम मकान संख्या : 36 आयु : 54 लिंग : पुरुष	फोटो उपलब्ध है	नाम : लक्ष्मी पति का नाम: रामशंकर मकान संख्या : 36 आयु : 52 लिंग : महिला	फोटो उपलब्ध है
487	IVH3102969	488	IVH2913291	489	IVH3092905
नाम : पिकी देवी पति का नाम: नीलेश मकान संख्या : 36 आयु : 31 लिंग : महिला	फोटो उपलब्ध है	नाम : नीलेश पिता का नाम: रामशंकर मकान संख्या : 36 आयु : 26 लिंग : पुरुष	फोटो उपलब्ध है	नाम : पारुल पिता का नाम: रामशंकर मकान संख्या : 36 आयु : 21 लिंग : महिला	फोटो उपलब्ध है
490	UP/16/067/0615123	491	UP/16/067/0615121	492	UP/16/067/0615118
नाम : मुजफ्फर पिता का नाम: ऐखलाख मकान संख्या : 37 आयु : 72 लिंग : पुरुष	फोटो उपलब्ध है	नाम : सरफराज पिता का नाम: सत्तार मकान संख्या : 37 आयु : 70 लिंग : पुरुष	फोटो उपलब्ध है	नाम : सरदार हुसैन पिता का नाम: सत्तार हुसैन मकान संख्या : 37 आयु : 67 लिंग : पुरुष	फोटो उपलब्ध है
493	UP/16/067/0615122	494	UP/16/067/0615120	495	UP/16/067/0615124
नाम : नसीमबानो पति का नाम: सरफराज मकान संख्या : 37 आयु : 67 लिंग : महिला	फोटो उपलब्ध है	नाम : अख्तरी पति का नाम: मुख्तार मकान संख्या : 37 आयु : 64 लिंग : महिला	फोटो उपलब्ध है	नाम : फिराजुद्दीन पिता का नाम: ऐखलाक मकान संख्या : 37 आयु : 60 लिंग : पुरुष	फोटो उपलब्ध है
496	UP/16/067/0615119	497	IVH0017863	498	HJQ1875889
नाम : सलमा पति का नाम: सरदार मकान संख्या : 37 आयु : 60 लिंग : महिला	फोटो उपलब्ध है	नाम : राबिया खातून पति का नाम: फरजुद्दीन मकान संख्या : 37 आयु : 46 लिंग : महिला	फोटो उपलब्ध है	नाम : सरताज हुसैन पिता का नाम: मुख्तार हुसैन मकान संख्या : 37 आयु : 44 लिंग : पुरुष	फोटो उपलब्ध है
499	IVH0203703	500	IVH0187997	501	HJQ4300356
नाम : आबास हुसैन पिता का नाम: सरफराज मकान संख्या : 37 आयु : 43 लिंग : पुरुष	फोटो उपलब्ध है	नाम : शमा परवीन पति का नाम: सरताज हुसैन मकान संख्या : 37 आयु : 40 लिंग : महिला	फोटो उपलब्ध है	नाम : शाहीन बानो पिता का नाम: सरफराज मकान संख्या : 37 आयु : 40 लिंग : महिला	फोटो उपलब्ध है
502	IVH0187989	503	IVH0017855	504	IVH0648998
नाम : मो0 इलियास पिता का नाम: मुख्तार हुसैन मकान संख्या : 37 आयु : 37 लिंग : पुरुष	फोटो उपलब्ध है	नाम : अफजल हुसैन पिता का नाम: सरफराज हुसैन मकान संख्या : 37 आयु : 37 लिंग : पुरुष	फोटो उपलब्ध है	नाम : रियाज हुसैन पिता का नाम: मुख्तार हुसैन मकान संख्या : 37 आयु : 37 लिंग : पुरुष	फोटो उपलब्ध है
505	IVH1565589	506	IVH0648980	507	IVH1913789
नाम : इरफान हुसैन पिता का नाम: सरफराज हुसैन मकान संख्या : 37 आयु : 36 लिंग : पुरुष	फोटो उपलब्ध है	नाम : फैयाज हुसैन पिता का नाम: मुख्तार हुसैन मकान संख्या : 37 आयु : 36 लिंग : पुरुष	फोटो उपलब्ध है	नाम : दुरखशां परवीन पति का नाम: अब्बास हुसैन मकान संख्या : 37 आयु : 35 लिंग : महिला	फोटो उपलब्ध है
508	IVH1565597	509	IVH2276392	510	IVH2276442
नाम : इन्तजार हुसैन पिता का नाम: सरफराज हुसैन मकान संख्या : 37 आयु : 34 लिंग : पुरुष	फोटो उपलब्ध है	नाम : तबस्सुम बानो पिता का नाम: मो0 इलियास मकान संख्या : 37 आयु : 32 लिंग : महिला	फोटो उपलब्ध है	नाम : हसरतुननिशा पिता का नाम: फैयाज हुसैन मकान संख्या : 37 आयु : 28 लिंग : महिला	फोटो उपलब्ध है

511 नाम : कहकशा परवीन पति का नाम: मुदस्सिर अली मकान संख्या : 37 आयु : 26 लिंग : महिला	IVH3247947 फोटो उपलब्ध है	512 नाम : अरशद हुसैन पिता का नाम: फ़िरासउद्दीन मकान संख्या : 37 आयु : 24 लिंग : पुरुष	IVH2889954 फोटो उपलब्ध है	513 नाम : अरशी पिता का नाम: फ़िराजुददीन मकान संख्या : 37 आयु : 22 लिंग : महिला	IVH2846913 फोटो उपलब्ध है
514 नाम : निजामुददीन पिता का नाम: इस्त्याक मकान संख्या : 38 आयु : 72 लिंग : पुरुष	UP/16/067/0615127 फोटो उपलब्ध है	515 नाम : साहिबा पति का नाम: निजामुददीन मकान संख्या : 38 आयु : 70 लिंग : महिला	UP/16/067/0615128 फोटो उपलब्ध है	516 नाम : जमाल पिता का नाम: याकूब मकान संख्या : 38 आयु : 62 लिंग : पुरुष	UP/16/067/0615131 फोटो उपलब्ध है
517 नाम : नजमावानो पति का नाम: जमाल मकान संख्या : 38 आयु : 60 लिंग : महिला	UP/16/067/0615132 फोटो उपलब्ध है	518 नाम : मैजुददीन पिता का नाम: इस्त्याक मकान संख्या : 38 आयु : 57 लिंग : पुरुष	UP/16/067/0615129 फोटो उपलब्ध है	519 नाम : शशिरा पति का नाम: सुभाल मकान संख्या : 38 आयु : 57 लिंग : महिला	HJQ1781194 फोटो उपलब्ध है
520 नाम : सुभाल पिता का नाम: याकूब मकान संख्या : 38 आयु : 52 लिंग : पुरुष	UP/16/067/0615133 फोटो उपलब्ध है	521 नाम : अहवाव पिता का नाम: रफीक मकान संख्या : 38 आयु : 52 लिंग : पुरुष	UP/16/067/0615130 फोटो उपलब्ध है	522 नाम : असमांवानो पति का नाम: मैजुददीन मकान संख्या : 38 आयु : 51 लिंग : महिला	UP/16/067/0615134 फोटो उपलब्ध है
523 नाम : फरजाना पति का नाम: अहबाव मकान संख्या : 38 आयु : 51 लिंग : महिला	IVH1457373 फोटो उपलब्ध है	524 नाम : मुन्नी अली पिता का नाम: याकूब अली मकान संख्या : 38 आयु : 46 लिंग : पुरुष	IVH2592889 फोटो उपलब्ध है	525 नाम : निशात बानो पति का नाम: रफीक अहमद मकान संख्या : 38 आयु : 44 लिंग : महिला	IVH0017871 फोटो उपलब्ध है
526 नाम : शकील अहमद पिता का नाम: निजामुद्दीन मकान संख्या : 38 आयु : 44 लिंग : पुरुष	IVH0203711 फोटो उपलब्ध है	527 नाम : गुडडू पिता का नाम: याकूब अली मकान संख्या : 38 आयु : 43 लिंग : पुरुष	HJQ1875905 फोटो उपलब्ध है	528 नाम : शबनम पति का नाम: गुड्डू अली मकान संख्या : 38 आयु : 41 लिंग : महिला	IVH1565605 फोटो उपलब्ध है
529 नाम : साजिदा पति का नाम: मुन्ने अली मकान संख्या : 38 आयु : 40 लिंग : महिला	IVH2128072 फोटो उपलब्ध है	530 नाम : सोनी बानो पति का नाम: शकील अहमद मकान संख्या : 38 आयु : 37 लिंग : महिला	IVH1565613 फोटो उपलब्ध है	531 नाम : सोनी पति का नाम: रशीद मकान संख्या : 38 आयु : 37 लिंग : महिला	IVH2698801 फोटो उपलब्ध है
532 नाम : मो इसमार्ईल पिता का नाम: निजामुददीन मकान संख्या : 38 आयु : 36 लिंग : पुरुष	IVH0732628 फोटो उपलब्ध है	533 नाम : रूकसाद अहमद पिता का नाम: जमाल अहमद मकान संख्या : 38 आयु : 33 लिंग : पुरुष	IVH1456508 फोटो उपलब्ध है	534 नाम : सबा परवीन पति का नाम: रूकसाद अहमद मकान संख्या : 38 आयु : 33 लिंग : महिला	IVH3223336 फोटो उपलब्ध है
535 नाम : रशीद अली पिता का नाम: मैजुददीन मकान संख्या : 38 आयु : 32 लिंग : पुरुष	IVH2050623 फोटो उपलब्ध है	536 नाम : गुफरान पिता का नाम: सुमाल मकान संख्या : 38 आयु : 31 लिंग : पुरुष	IVH2050664 फोटो उपलब्ध है	537 नाम : साजिया बानो पिता का नाम: सुमन अहमद मकान संख्या : 38 आयु : 28 लिंग : महिला	IVH2626299 फोटो उपलब्ध है
538 नाम : नाज़िया बानो पिता का नाम: सुमल अहमद मकान संख्या : 38 आयु : 27 लिंग : महिला	IVH2626323 फोटो उपलब्ध है	539 नाम : उजमा बानो बानो पिता का नाम: मैजुदीन आस्माबानो मकान संख्या : 38 आयु : 25 लिंग : महिला	IVH2881282 फोटो उपलब्ध है	540 नाम : दिलशाद अहमद पिता का नाम: जमाल अहमद मकान संख्या : 38 आयु : 24 लिंग : पुरुष	IVH3103918 फोटो उपलब्ध है

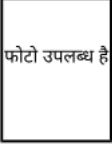
541	IVH3151354	542	IVH3081387	543	IVH3099157
नाम : रूबीना अन्य: जमाल मकान संख्या : 38 आयु : 24 लिंग : महिला	फोटो उपलब्ध है	नाम : नगमा पिता का नाम: मैजुदीन मकान संख्या : 38 आयु : 23 लिंग : महिला	फोटो उपलब्ध है	नाम : जीशान अली पिता का नाम: मुन्ने अली मकान संख्या : 38 आयु : 23 लिंग : पुरुष	फोटो उपलब्ध है
544	IVH3093150	545	UP/16/067/0615135	546	UP/16/067/0615136
नाम : अरिश पिता का नाम: मैजुदीन मकान संख्या : 38 आयु : 20 लिंग : पुरुष	फोटो उपलब्ध है	नाम : मुहम्मद अली पिता का नाम: फैजुल्ला मकान संख्या : 39 आयु : 58 लिंग : पुरुष	फोटो उपलब्ध है	नाम : अनवरी पति का नाम: मुहम्मदअली मकान संख्या : 39 आयु : 57 लिंग : महिला	फोटो उपलब्ध है
547	IVH2050722	548	IVH3104239	549	HJQ1306497
नाम : मुनीश पिता का नाम: प्रेमपाल मकान संख्या : 39 आयु : 30 लिंग : पुरुष	फोटो उपलब्ध है	नाम : सलीम पिता का नाम: मुहम्मद अली मकान संख्या : 39 आयु : 22 लिंग : पुरुष	फोटो उपलब्ध है	नाम : नूरजहां पति का नाम: आशिक अली मकान संख्या : 40 आयु : 82 लिंग : महिला	फोटो उपलब्ध है
550	UP/16/067/0615147	551	HJQ1306513	552	UP/16/067/0615149
नाम : आशिफअली पिता का नाम: शमशेरअली मकान संख्या : 40 आयु : 77 लिंग : पुरुष	फोटो उपलब्ध है	नाम : मुख्तारी पति का नाम: यासीन मकान संख्या : 40 आयु : 71 लिंग : महिला	फोटो उपलब्ध है	नाम : असलम पिता का नाम: शमशेर अली मकान संख्या : 40 आयु : 62 लिंग : पुरुष	फोटो उपलब्ध है
553	HJQ1306521	554	IVH0448563	555	HJQ1306539
नाम : जबुन निशा पति का नाम: असलम मकान संख्या : 40 आयु : 61 लिंग : महिला	फोटो उपलब्ध है	नाम : आरिफअली पिता का नाम: आशिक मकान संख्या : 40 आयु : 57 लिंग : पुरुष	फोटो उपलब्ध है	नाम : आयशा बेगम पति का नाम: हबीब मकान संख्या : 40 आयु : 57 लिंग : महिला	फोटो उपलब्ध है
556	HJQ1306505	557	IVH2050615	558	IVH0017897
नाम : बानो पति का नाम: आरिफ मकान संख्या : 40 आयु : 55 लिंग : महिला	फोटो उपलब्ध है	नाम : आबिद अली पिता का नाम: आशिक अली मकान संख्या : 40 आयु : 43 लिंग : पुरुष	फोटो उपलब्ध है	नाम : कमरजहां पिता का नाम: आबिदअली मकान संख्या : 40 आयु : 40 लिंग : पुरुष	फोटो उपलब्ध है
559	IVH1457381	560	IVH0649004	561	IVH1457118
नाम : अफरोज पिता का नाम: असलम मकान संख्या : 40 आयु : 37 लिंग : पुरुष	फोटो उपलब्ध है	नाम : मुजम्मिल अली पिता का नाम: हकीम मकान संख्या : 40 आयु : 36 लिंग : पुरुष	फोटो उपलब्ध है	नाम : आइशा बानो पति का नाम: अफरोज मकान संख्या : 40 आयु : 35 लिंग : महिला	फोटो उपलब्ध है
562	IVH1457399	563	IVH1457803	564	IVH2749315
नाम : आकिल अली पिता का नाम: अरिफ अली मकान संख्या : 40 आयु : 33 लिंग : पुरुष	फोटो उपलब्ध है	नाम : मुदस्सिर अली पिता का नाम: हबीब अली मकान संख्या : 40 आयु : 33 लिंग : पुरुष	फोटो उपलब्ध है	नाम : आदिल अली पिता का नाम: आरिफ अली मकान संख्या : 40 आयु : 33 लिंग : पुरुष	फोटो उपलब्ध है
565	IVH1913730	566	IVH2749299	567	IVH2180701
नाम : शमा पति का नाम: मुजम्मिल अली मकान संख्या : 40 आयु : 32 लिंग : महिला	फोटो उपलब्ध है	नाम : शम्मी बानो पति का नाम: आदिल अली मकान संख्या : 40 आयु : 32 लिंग : महिला	फोटो उपलब्ध है	नाम : जैनव पति का नाम: वासिव अली मकान संख्या : 40 आयु : 29 लिंग : महिला	फोटो उपलब्ध है
568	IVH2180719	569	IVH2626604	570	IVH2755635
नाम : वासिव अली पिता का नाम: यासीन अली मकान संख्या : 40 आयु : 29 लिंग : पुरुष	फोटो उपलब्ध है	नाम : निषर बानो पिता का नाम: हबीब अली मकान संख्या : 40 आयु : 27 लिंग : महिला	फोटो उपलब्ध है	नाम : वारिस अली पिता का नाम: आरिफ अली मकान संख्या : 40 आयु : 24 लिंग : पुरुष	फोटो उपलब्ध है

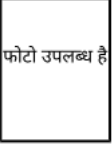
571 नाम : सुहेब पिता का नाम: मो. हबीब मकान संख्या : 40 आयु : 23 लिंग : पुरुष	IVH2755593 फोटो उपलब्ध है	572 नाम : आशिया बानो पिता का नाम: आरिफ़ अली मकान संख्या : 40 आयु : 21 लिंग : महिला	IVH3156791 फोटो उपलब्ध है	573 नाम : राजेश पिता का नाम: नरसिंह मकान संख्या : 41 आयु : 62 लिंग : पुरुष	UP/16/067/0615161 फोटो उपलब्ध है
574 नाम : विनोदी पति का नाम: मुन्नासिंह मकान संख्या : 41 आयु : 60 लिंग : महिला	HJQ1636646 फोटो उपलब्ध है	575 नाम : वृजेश पिता का नाम: नरसिंह मकान संख्या : 41 आयु : 59 लिंग : पुरुष	UP/16/067/0615162 फोटो उपलब्ध है	576 नाम : हरिनाम पिता का नाम: बाबूसिंह मकान संख्या : 41 आयु : 53 लिंग : पुरुष	UP/16/067/0615154 फोटो उपलब्ध है
577 नाम : बबली पति का नाम: हरिनाम सिंह मकान संख्या : 41 आयु : 49 लिंग : महिला	HJQ1636653 फोटो उपलब्ध है	578 नाम : नारायण सिंह पिता का नाम: मुन्ना मकान संख्या : 41 आयु : 42 लिंग : पुरुष	HJQ1636901 फोटो उपलब्ध है	579 नाम : ऋषि पाल पिता का नाम: मुन्ना सिंह मकान संख्या : 41 आयु : 35 लिंग : पुरुष	IVH1456789 फोटो उपलब्ध है
580 नाम : मुनेन्द्र सिंह पिता का नाम: मुन्ना सिंह मकान संख्या : 41 आयु : 33 लिंग : पुरुष	IVH2000206 फोटो उपलब्ध है	581 नाम : रोशनी सिंह अन्य: आकाश सिंह मकान संख्या : 41 आयु : 26 लिंग : महिला	IVH3220720 फोटो उपलब्ध है	582 नाम : आकाश सिंह पिता का नाम: बृजेश सिंह मकान संख्या : 41 आयु : 25 लिंग : पुरुष	IVH3218989 फोटो उपलब्ध है
583 नाम : मुकेश कुमार पिता का नाम: नत्थू लाल मकान संख्या : 42 आयु : 29 लिंग : पुरुष	IVH2373744 फोटो उपलब्ध है	584 नाम : चक्करसिंह पिता का नाम: वलदेवसिंह मकान संख्या : 43 आयु : 82 लिंग : पुरुष	UP/16/067/0615156 फोटो उपलब्ध है	585 नाम : मितेश सिंह पिता का नाम: चक्करसिंह मकान संख्या : 43 आयु : 58 लिंग : पुरुष	IVH3226602 फोटो उपलब्ध है
586 नाम : अतुलसिंह पिता का नाम: चक्करसिंह मकान संख्या : 43 आयु : 53 लिंग : पुरुष	UP/16/067/0615166 फोटो उपलब्ध है	587 नाम : शेशु सिंह पिता का नाम: मिथलेश मकान संख्या : 43 आयु : 31 लिंग : पुरुष	IVH2128494 फोटो उपलब्ध है	588 नाम : वैशाली सिंह पिता का नाम: अतुल कुमार सिंह मकान संख्या : 43 आयु : 26 लिंग : महिला	IVH2633246 फोटो उपलब्ध है
589 नाम : रिसव सिंह पिता का नाम: अतुल सिंह मकान संख्या : 43 आयु : 24 लिंग : पुरुष	IVH3222981 फोटो उपलब्ध है	590 नाम : अनूपसिंह पिता का नाम: नत्थूसिंह मकान संख्या : 44 आयु : 59 लिंग : पुरुष	UP/16/067/0615167 फोटो उपलब्ध है	591 नाम : सरिता पति का नाम: वृजेश मकान संख्या : 44 आयु : 54 लिंग : महिला	HJQ1637156 फोटो उपलब्ध है
592 नाम : मनोज पिता का नाम: नत्थूसिंह मकान संख्या : 44 आयु : 50 लिंग : पुरुष	UP/16/067/0615168 फोटो उपलब्ध है	593 नाम : नीलम सिंह पति का नाम: अनूप सिंह मकान संख्या : 44 आयु : 49 लिंग : महिला	HJQ1875095 फोटो उपलब्ध है	594 नाम : दीप सिंह पति का नाम: अतुल कुमार सिंह मकान संख्या : 44 आयु : 49 लिंग : महिला	HJQ1636810 फोटो उपलब्ध है
# 595 नाम : उमेश कुमार सिंह पिता का नाम: नत्थू सिंह मकान संख्या : 44 आयु : 44 लिंग : पुरुष	HJQ1316892 फोटो उपलब्ध है	596 नाम : अनुज सिंह पिता का नाम: नत्थू सिंह मकान संख्या : 44 आयु : 42 लिंग : पुरुष	HJQ4300497 फोटो उपलब्ध है	# 597 नाम : नीलम सिंह पिता का नाम: मकरंद सिंह मकान संख्या : 44 आयु : 37 लिंग : महिला	IVH2128221 फोटो उपलब्ध है
598 नाम : शशि सिंह पति का नाम: अनुज सिंह मकान संख्या : 44 आयु : 35 लिंग : महिला	IVH2633089 फोटो उपलब्ध है	599 नाम : अखलेश सिंह पिता का नाम: नत्थू सिंह मकान संख्या : 44 आयु : 34 लिंग : पुरुष	IVH1457522 फोटो उपलब्ध है	600 नाम : हर्षित सिंह पिता का नाम: अनूप सिंह मकान संख्या : 44 आयु : 22 लिंग : पुरुष	IVH3051042 फोटो उपलब्ध है

601	IVH3054210
नाम : स्वाती देवी पिता का नाम: मनोज मकान संख्या : 44 आयु : 22 लिंग : महिला	फोटो उपलब्ध है

602	1	IVH3250560	नाम : मुन्ना सिंह पिता का नाम: बाबूसिंह मकान संख्या : 41 आयु : 62 लिंग : पुरुष	फोटो उपलब्ध है	603	1	IVH3250578	नाम : कृष्ण कुमार त्रिवेदी पिता का नाम: शिवनारायण मकान संख्या : 6 आयु : 61 लिंग : पुरुष	फोटो उपलब्ध है	604	1	IVH3254117	नाम : आदित्य सिंह पिता का नाम: दीपू सिंह मकान संख्या : 27 आयु : 18 लिंग : पुरुष	फोटो उपलब्ध है
605	1	IVH3254133	नाम : विशेष सिंह पिता का नाम: रज्जन सिंह मकान संख्या : 27 आयु : 19 लिंग : पुरुष	फोटो उपलब्ध है	606	1	IVH3254562	नाम : शेर सिंह पिता का नाम: भभूती मकान संख्या : 26 आयु : 34 लिंग : पुरुष	फोटो उपलब्ध है	607	1	IVH3255593	नाम : अंश प्रताप सिंह अन्य: शंकरवर्खस सिंह मकान संख्या : 2 आयु : 18 लिंग : पुरुष	फोटो उपलब्ध है
608	1	IVH3255684	नाम : संजय प्रताप सिंह पिता का नाम: हरिहर सिंह मकान संख्या : 46 आयु : 60 लिंग : पुरुष	फोटो उपलब्ध है	609	1	IVH3255767	नाम : निखिल सिंह माता का नाम: क्षमा देवी मकान संख्या : 46 आयु : 20 लिंग : पुरुष	फोटो उपलब्ध है	610	1	IVH3258753	नाम : पूजा देवी पिता का नाम: राम कुमार मकान संख्या : 76 आयु : 25 लिंग : महिला	फोटो उपलब्ध है
611	1	IVH3258944	नाम : अर्चिता पाण्डेय पिता का नाम: राम कुमार मकान संख्या : 74 आयु : 21 लिंग : महिला	फोटो उपलब्ध है	612	1	IVH3296704	नाम : रामकली पति का नाम: भभूती मकान संख्या : 26 आयु : 59 लिंग : महिला	फोटो उपलब्ध है	613	1	IVH3296720	नाम : सोनी देवी पति का नाम: प्रमोद कुमार मकान संख्या : 82 आयु : 31 लिंग : महिला	फोटो उपलब्ध है
614	1	IVH3297777	नाम : जाकिया बानो पति का नाम: अफजल हुसैन मकान संख्या : 37 आयु : 31 लिंग : महिला	फोटो उपलब्ध है	615	1	IVH3344397	नाम : अरविंद पिता का नाम: राजवर्खस सिंह मकान संख्या : 4 आयु : 46 लिंग : पुरुष	फोटो उपलब्ध है	616	1	IVH3344678	नाम : अंकुल कुमार पिता का नाम: लालाराम मकान संख्या : 22 आयु : 22 लिंग : पुरुष	फोटो उपलब्ध है
617	1	IVH3349339	नाम : आदेश कुमार पिता का नाम: भभूती मकान संख्या : 26 आयु : 28 लिंग : पुरुष	फोटो उपलब्ध है	618	1	IVH3349586	नाम : राजपाल पिता का नाम: जगन्नाथ मकान संख्या : 22 आयु : 21 लिंग : पुरुष	फोटो उपलब्ध है	619	1	IVH3349842	नाम : अंजू देवी पति का नाम: रामनिवास मकान संख्या : 11 आयु : 29 लिंग : महिला	फोटो उपलब्ध है
620	1	IVH3352648	नाम : मुन्नी पति का नाम: रामपाल मकान संख्या : 16 आयु : 73 लिंग : महिला	फोटो उपलब्ध है	621	1	IVH3353182	नाम : शाहना बानो पति का नाम: आक्रिल अली मकान संख्या : 40 आयु : 31 लिंग : महिला	फोटो उपलब्ध है	622	1	IVH3353554	नाम : नरेश पिता का नाम: इतवारी मकान संख्या : 10 आयु : 55 लिंग : पुरुष	फोटो उपलब्ध है
623	1	IVH3354339	नाम : सुशीला देवी पति का नाम: ओमप्रकाश मकान संख्या : 15 आयु : 38 लिंग : महिला	फोटो उपलब्ध है	624	1	IVH3379575	नाम : फूल जहाँ पति का नाम: मौसमिम मकान संख्या : 31 आयु : 22 लिंग : महिला	फोटो उपलब्ध है	625	1	IVH3379831	नाम : नीतू पति का नाम: मनोज कुमार मकान संख्या : 9 आयु : 37 लिंग : महिला	फोटो उपलब्ध है
626	1	IVH3380037	नाम : रवितेश पिता का नाम: भभूती मकान संख्या : 26 आयु : 25 लिंग : पुरुष	फोटो उपलब्ध है	627	1	IVH3380078	नाम : राम खिलावन अन्य: धर्मेन्द्र कुमार मकान संख्या : 16 आयु : 31 लिंग : पुरुष	फोटो उपलब्ध है	628	1	IVH3380813	नाम : धर्मपाल पिता का नाम: नखू मकान संख्या : 23 आयु : 22 लिंग : पुरुष	फोटो उपलब्ध है
629	1	IVH3381902	नाम : अमित पिता का नाम: लेखराम मकान संख्या : 18 आयु : 20 लिंग : पुरुष	फोटो उपलब्ध है	630	1	IVH3382306	नाम : निर्मला पति का नाम: नरेंद्र सिंह मकान संख्या : 5 आयु : 38 लिंग : महिला	फोटो उपलब्ध है	631	1	IVH3383965	नाम : नौशाद अहमद पिता का नाम: जमाल मकान संख्या : 38 आयु : 27 लिंग : पुरुष	फोटो उपलब्ध है

632	1	IVH3384054	नाम : दिव्या सिंह पिता का नाम: अरुण कुमार सिंह मकान संख्या : 3 आयु : 22 लिंग : महिला	फोटो उपलब्ध है	633	1	IVH3429149	नाम : अभिषेक त्रिवेदी पिता का नाम: शशिकांत त्रिवेदी मकान संख्या : 6 आयु : 23 लिंग : पुरुष	फोटो उपलब्ध है	634	1	IVH3429354	नाम : अनमोल पिता का नाम: सतीश कुमार मकान संख्या : 35 आयु : 19 लिंग : पुरुष	फोटो उपलब्ध है
635	1	IVH3434859	नाम : अवनीश कुमार पिता का नाम: लेखराम मकान संख्या : 18 आयु : 24 लिंग : पुरुष	फोटो उपलब्ध है	636	1	IVH3435260	नाम : उत्तम पिता का नाम: रामबक्श मकान संख्या : 13 आयु : 20 लिंग : पुरुष	फोटो उपलब्ध है	637	1	IVH3444312	नाम : रिकू पिता का नाम: रघुवर मकान संख्या : 18 आयु : 24 लिंग : पुरुष	फोटो उपलब्ध है
638	1	IVH3444817	नाम : शिवानी पिता का नाम: कमलेश मकान संख्या : 14 आयु : 18 लिंग : महिला	फोटो उपलब्ध है	639	1	IVH3445517	नाम : रजनीश कुमार पिता का नाम: राम नरेश मकान संख्या : 13 आयु : 24 लिंग : पुरुष	फोटो उपलब्ध है	640	1	IVH3446796	नाम : अनुरुद्ध सिंह पिता का नाम: भभूती मकान संख्या : 26 आयु : 19 लिंग : पुरुष	फोटो उपलब्ध है
641	1	IVH3446838	नाम : नीलम पति का नाम: राजपाल मकान संख्या : 22 आयु : 22 लिंग : महिला	फोटो उपलब्ध है	642	1	IVH3447422	नाम : मानशी पिता का नाम: मितेश सिंह मकान संख्या : 43 आयु : 24 लिंग : महिला	फोटो उपलब्ध है	643	1	IVH3448123	नाम : मौसमिम पिता का नाम: मोबीन मकान संख्या : 31 आयु : 24 लिंग : पुरुष	फोटो उपलब्ध है
644	1	IVH3448347	नाम : सुजाता पति का नाम: मुकेश कुमार मकान संख्या : 42 आयु : 24 लिंग : महिला	फोटो उपलब्ध है	645	1	IVH3449212	नाम : हिमांशु पिता का नाम: राजेन्द्र मकान संख्या : 13 आयु : 18 लिंग : पुरुष	फोटो उपलब्ध है	646	1	IVH3450731	नाम : आरती देवी पति का नाम: अवधेश कुमार मकान संख्या : 16 आयु : 33 लिंग : महिला	फोटो उपलब्ध है
647	1	IVH3456209	नाम : शोभित पिता का नाम: रघुवर मकान संख्या : 18 आयु : 21 लिंग : पुरुष	फोटो उपलब्ध है	648	1	IVH3456910	नाम : उपासना देवी पिता का नाम: छत्रू लाल मकान संख्या : 9 आयु : 26 लिंग : महिला	फोटो उपलब्ध है	649	1	IVH3460144	नाम : सुभाष कुमार पिता का नाम: रमेश मकान संख्या : 22 आयु : 20 लिंग : पुरुष	फोटो उपलब्ध है
650	1	IVH3460318	नाम : मीना पिता का नाम: दिनेश मकान संख्या : 15 आयु : 20 लिंग : महिला	फोटो उपलब्ध है	651	1	IVH3470432	नाम : हरी ओम पिता का नाम: सुरेश मकान संख्या : 21 आयु : 26 लिंग : पुरुष	फोटो उपलब्ध है	652	1	IVH3477940	नाम : आरती देवी पति का नाम: रवितेश मकान संख्या : 26 आयु : 23 लिंग : महिला	फोटो उपलब्ध है
653	1	IVH3477866	नाम : वैभव सिंह पिता का नाम: अनूप सिंह मकान संख्या : 44 आयु : 18 लिंग : पुरुष	फोटो उपलब्ध है	654	1	IVH3491347	नाम : शशि सिंह पति का नाम: रोहित कुमार सिंह मकान संख्या : 03 आयु : 24 लिंग : महिला	फोटो उपलब्ध है	655	1	IVH3505120	नाम : शबनम पति का नाम: मोहम्मद हनीफ मकान संख्या : 30 आयु : 43 लिंग : महिला	फोटो उपलब्ध है
656	1	IVH3514312	नाम : अमरपाल पिता का नाम: अशोक कुमार मकान संख्या : 13 आयु : 24 लिंग : पुरुष	फोटो उपलब्ध है	657	1	IVH3516390	नाम : कविता पति का नाम: हरी ओम मकान संख्या : 21 आयु : 27 लिंग : महिला	फोटो उपलब्ध है	658	1	IVH3523248	नाम : किरन पति का नाम: राजकुमार मकान संख्या : 22 आयु : 32 लिंग : महिला	फोटो उपलब्ध है
659	1	IVH3523784	नाम : मोहम्मद हनीफ अन्य: लतीफ मकान संख्या : 30 आयु : 47 लिंग : पुरुष	फोटो उपलब्ध है	660	1	IVH3524543	नाम : दिलीप पिता का नाम: सुरेश मकान संख्या : 21 आयु : 27 लिंग : पुरुष	फोटो उपलब्ध है	661	1	IVH3558806	नाम : नीशू पति का नाम: वीरपाल सक्सेना मकान संख्या : 15 आयु : 21 लिंग : महिला	फोटो उपलब्ध है

662	1	IVH3568565
नाम : खुशनुद पिता का नाम: आबिद अली मकान संख्या : 40 आयु : 20 लिंग : पुरुष		फोटो उपलब्ध है

663	1	IVH3568748
नाम : सुभाष पिता का नाम: सत्यपाल मकान संख्या : 15 आयु : 20 लिंग : पुरुष		फोटो उपलब्ध है

निर्वाचकों का सार :							
A) निर्वाचकों की संख्या :							
		नामावली का प्रकार	निर्वाचक नामावली की पहचान :	निर्वाचकों की संख्या :			
				पुरुष	महिला	तृतीय लिंग	कुल
I	मूल नामावली	मूल नामावली	विशेष गहन पुनरीक्षण 2026 की एकीकृत अंतिम मूल निर्वाचक नामावली	331	270	0	601
II	परिवर्धन की सूची	पूरक 1	विशेष गहन पुनरीक्षण - 2026	36	26	0	62
III	विलोपन की सूची	पूरक 1	विशेष गहन पुनरीक्षण - 2026	0	4	0	4
IV	लिंग क्षेत्र में संशोधन के कारण अंतर			0	0	0	0
इस संशोधन के बाद इस सूची में नेट इलेक्टर (I+II-III+IV)				367	292	0	659
B) संशोधनों की संख्या :							
नामावली का प्रकार		निर्वाचक नामावली की पहचान :		संशोधनों की संख्या :			
पूरक 1		विशेष गहन पुनरीक्षण - 2026		5			

निर्वाचक रजिस्ट्रीकरण अधिकारी

E-मृतक, S-स्थानांतरित, R-पुनरावृत्ति, M-लापता, Q-अयोग्य