

## निर्वाचक नामावली 2026 S24 उत्तर प्रदेश

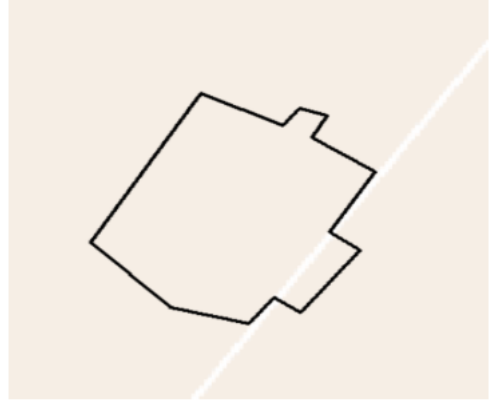
विधानसभा निर्वाचन क्षेत्र की संख्या व नाम और आरक्षण स्थिति : 145 - महोली (सामान्य)		भाग संख्या : : 171																					
संसदीय निर्वाचन क्षेत्र की संख्या व नाम और आरक्षण स्थिति जिसमें विधानसभा निर्वाचन क्षेत्र स्थित है : 29 - धौरहरा (सामान्य)																							
<b>1. पुनरीक्षण का विवरण</b>																							
पुनरीक्षण का वर्ष :	2026	<b>निर्वाचक नामावली की पहचान :</b>																					
अर्हता तिथि :	01-01-2026	विशेष गहन पुनरीक्षण 2026 की एकीकृत अंतिम मूल निर्वाचक नामावली																					
पुनरीक्षण का प्रकार :	विशेष गहन पुनरीक्षण 2026																						
प्रकाशन की तिथि :	10-04-2026																						
<b>2. भाग और मतदान क्षेत्र का विवरण :</b>																							
<b>भाग में अनुभागों की संख्या और नाम :</b>																							
1-चण्डराउत्तर टोला		<table style="width: 100%; border-collapse: collapse;"> <tr> <td style="width: 60%;">मुख्य कस्बा अथवा ग्राम</td> <td style="width: 40%;">: चण्डरा</td> </tr> <tr> <td>वार्ड</td> <td>:</td> </tr> <tr> <td>डाकघर</td> <td>: महोली</td> </tr> <tr> <td>थाना</td> <td>: महोली</td> </tr> <tr> <td>पंचायत</td> <td>: चंडरा</td> </tr> <tr> <td>ब्लॉक</td> <td>: पिसावां</td> </tr> <tr> <td>तहसील</td> <td>: महोली</td> </tr> <tr> <td>जिला</td> <td>: सीतापुर</td> </tr> <tr> <td>पिन कोड</td> <td>: 261141</td> </tr> </table>				मुख्य कस्बा अथवा ग्राम	: चण्डरा	वार्ड	:	डाकघर	: महोली	थाना	: महोली	पंचायत	: चंडरा	ब्लॉक	: पिसावां	तहसील	: महोली	जिला	: सीतापुर	पिन कोड	: 261141
मुख्य कस्बा अथवा ग्राम	: चण्डरा																						
वार्ड	:																						
डाकघर	: महोली																						
थाना	: महोली																						
पंचायत	: चंडरा																						
ब्लॉक	: पिसावां																						
तहसील	: महोली																						
जिला	: सीतापुर																						
पिन कोड	: 261141																						
2-चण्डरा दक्षिण टोला																							
<b>3. मतदान स्थल का विवरण</b>																							
<b>मतदान स्थल की संख्या और नाम :</b>		<b>मतदान स्थल के प्रकार (पुरुष / महिला / सामान्य) :</b>		सामान्य																			
171 - कम्पोजिट विद्यालय चण्डरा क0नं0-2		<b>इस भाग में सहायक मतदान स्थलों की संख्या :</b>		0																			
<b>मतदान स्थल का पता :</b>																							
कम्पोजिट विद्यालय, चण्डरा																							
<b>4. निर्वाचकों की संख्या :</b>																							
<b>प्रारम्भिक क्रम</b>	<b>अंतिम क्रम</b>	<b>कुल मतदाता</b>																					
संख्या	संख्या	पुरुष	महिला	तृतीय लिंग	कुल																		
1	771	415	354	0	769																		

निर्वाचक रजिस्ट्रीकरण अधिकारी

Nazri Naksha



Google Map View



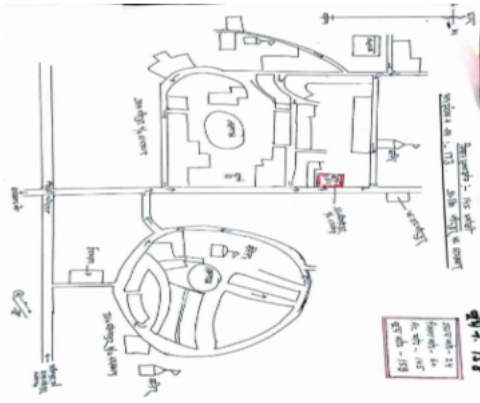
Polling Station Building Front View



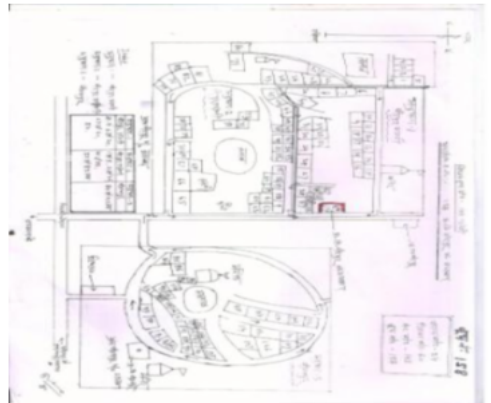
Polling Station Front View



Cad View



Key MAP View



1 नाम : सुदामा पिता का नाम: राम कुमार मकान संख्या : 0 आयु : 29 लिंग : पुरुष	WGK2814572 फोटो उपलब्ध है	2 नाम : सानू देवी पति का नाम: कल्लू मकान संख्या : 11 9 आयु : 55 लिंग : महिला	WGK0893446 फोटो उपलब्ध है	3 नाम : अभिषेक त्रिवेदी पिता का नाम: मधुर कुमार त्रिवेदी मकान संख्या : 62 आयु : 21 लिंग : पुरुष	WGK2631448 फोटो उपलब्ध है
4 नाम : अंशुल देवी पति का नाम: अमित कुमार तिवारी मकान संख्या : 68 आयु : 32 लिंग : महिला	WGK2632651 फोटो उपलब्ध है	5 नाम : सुशील कुमार पिता का नाम: स्वामी दयाल मकान संख्या : 99 आयु : 64 लिंग : पुरुष	UP/18/081/0144001 फोटो उपलब्ध है	6 नाम : आशीष कुमार त्रिवेदी पिता का नाम: सुशील कुमार मकान संख्या : 99 आयु : 42 लिंग : पुरुष	HPC2984938 फोटो उपलब्ध है
7 नाम : रजनीश कुमार पिता का नाम: देवी सेवक मकान संख्या : 100 आयु : 52 लिंग : पुरुष	UP/18/081/0144004 फोटो उपलब्ध है	8 नाम : आशीष कुमार पिता का नाम: देवी सेवक मकान संख्या : 100 आयु : 50 लिंग : पुरुष	UP/18/081/0144462 फोटो उपलब्ध है	9 नाम : अन्जू देवी पति का नाम: रजनीश मकान संख्या : 100 आयु : 47 लिंग : महिला	HPC2621415 फोटो उपलब्ध है
10 नाम : राम कुमार पिता का नाम: देवी सेवक मकान संख्या : 100 आयु : 46 लिंग : पुरुष	UP/18/081/0144005 फोटो उपलब्ध है	11 नाम : मनीष त्रिवेदी पिता का नाम: सुशील कुमार त्रिवेदी मकान संख्या : 100 आयु : 30 लिंग : पुरुष	WGK2325066 फोटो उपलब्ध है	12 नाम : चंदन त्रिवेदी पिता का नाम: रजनीश कुमार मकान संख्या : 100 आयु : 26 लिंग : पुरुष	WGK2368231 फोटो उपलब्ध है
13 नाम : दिलीप कुमार पिता का नाम: मुन्नेलाल मकान संख्या : 101 आयु : 29 लिंग : पुरुष	WGK1823186 फोटो उपलब्ध है	14 नाम : कोमल पति का नाम: दिलीप कुमार मकान संख्या : 101 आयु : 29 लिंग : महिला	WGK2226900 फोटो उपलब्ध है	15 नाम : मुन्नेलाल पिता का नाम: विश्राम सागर मकान संख्या : 101अ आयु : 59 लिंग : पुरुष	UP/18/081/0144028 फोटो उपलब्ध है
16 नाम : पुष्पा पति का नाम: मुन्नेलाल मकान संख्या : 101अ आयु : 58 लिंग : महिला	UP/18/081/0144029 फोटो उपलब्ध है	17 नाम : सरितात्रिवेदी पति का नाम: संदीपकुमार मकान संख्या : 101अ आयु : 36 लिंग : महिला	WGK2103869 फोटो उपलब्ध है	18 नाम : मीरा पति का नाम: सत्यप्रकाश मकान संख्या : 102 आयु : 58 लिंग : महिला	UP/18/081/0144010 फोटो उपलब्ध है
19 नाम : विकास त्रिवेदी पिता का नाम: सत्य प्रकाश त्रिवेदी मकान संख्या : 102 आयु : 31 लिंग : पुरुष	WGK2287555 फोटो उपलब्ध है	20 नाम : कुशमा पति का नाम: श्री प्रकाश मकान संख्या : 103 आयु : 53 लिंग : महिला	HPC2621456 फोटो उपलब्ध है	21 नाम : सुरेश चन्द्र त्रिवेदी पिता का नाम: श्री भोलानाथ त्रिवेदी मकान संख्या : 103 आयु : 51 लिंग : पुरुष	WGK1823129 फोटो उपलब्ध है
22 नाम : बगीश कुमार पिता का नाम: ब्रजकिशोर कुमार मकान संख्या : 103 आयु : 47 लिंग : पुरुष	WGK2633485 फोटो उपलब्ध है	23 नाम : रानी पति का नाम: बागीश कुमार मकान संख्या : 103 आयु : 43 लिंग : महिला	HPC2354496 फोटो उपलब्ध है	24 नाम : आदर्श तिवेदी पिता का नाम: श्री प्रकाश तिवेदी मकान संख्या : 103 आयु : 28 लिंग : पुरुष	WGK2227718 फोटो उपलब्ध है
25 नाम : रत्नो पति का नाम: अयोध्या प्रसाद मकान संख्या : 103ब आयु : 61 लिंग : महिला	UP/18/081/0144019 फोटो उपलब्ध है	26 नाम : जय प्रकाश पिता का नाम: गिरजा शंकर मकान संख्या : 103अ आयु : 58 लिंग : पुरुष	UP/18/081/0144014 फोटो उपलब्ध है	27 नाम : पुष्पा पति का नाम: जयप्रकाश मकान संख्या : 103अ आयु : 56 लिंग : महिला	HPC2621548 फोटो उपलब्ध है
28 नाम : श्री प्रकाश पिता का नाम: गिरजा शंकर मकान संख्या : 103अ आयु : 55 लिंग : पुरुष	UP/18/081/0144015 फोटो उपलब्ध है	29 नाम : हरी प्रकाश पिता का नाम: गिरजाशंकर मकान संख्या : 103अ आयु : 48 लिंग : पुरुष	UP/18/081/0144016 फोटो उपलब्ध है	30 नाम : रेनू माता का नाम: हरीप्रकाश मकान संख्या : 103अ आयु : 46 लिंग : महिला	HPC2921500 फोटो उपलब्ध है

31	WGK0425645	नाम : अनुपम पिता का नाम: जयप्रकाश त्रिवेदी मकान संख्या : 103अ आयु : 39 लिंग : पुरुष	32	WGK0425637	नाम : शुभम त्रिवेदी पिता का नाम: जय प्रकाश त्रिवेदी मकान संख्या : 103अ आयु : 36 लिंग : पुरुष	33	UP/18/081/0144020	नाम : भोलानाथ पिता का नाम: पुनू लाल मकान संख्या : 103ब आयु : 74 लिंग : पुरुष
34	UP/18/081/0144467	नाम : अयोध्या प्रसाद पिता का नाम: पुनूलाल मकान संख्या : 103ब आयु : 66 लिंग : पुरुष	35	UP/18/081/0144018	नाम : बाबूराम पिता का नाम: पुनूलाल मकान संख्या : 103ब आयु : 60 लिंग : पुरुष	36	UP/18/081/0144466	नाम : सुधा कुमारी पति का नाम: बाबूराम मकान संख्या : 103ब आयु : 58 लिंग : महिला
37	UP/18/081/0144465	नाम : हीरालाल पिता का नाम: ब्रजकिशोर मकान संख्या : 103अ आयु : 53 लिंग : पुरुष	38	WGK0425652	नाम : पूनम त्रिवेदी पति का नाम: सुरेश चन्द्र त्रिवेदी मकान संख्या : 103ब आयु : 42 लिंग : महिला	39	WGK0425660	नाम : योगेश त्रिवेदी पिता का नाम: भोलानाथ त्रिवेदी मकान संख्या : 103ब आयु : 42 लिंग : पुरुष
40	WGK0425694	नाम : ममता मिश्रा पति का नाम: बाबूराम मकान संख्या : 103ब आयु : 41 लिंग : महिला	41	WGK2325025	नाम : अकृती त्रिवेदी पति का नाम: संदीप कुमार त्रिवेदी मकान संख्या : 103बा आयु : 31 लिंग : महिला	42	UP/18/081/0144021	नाम : सरस्वती पति का नाम: भोलानाथ मकान संख्या : 103स आयु : 67 लिंग : महिला
43	UP/18/081/0144022	नाम : रमेशचंद पिता का नाम: भोलानाथ मकान संख्या : 103स आयु : 49 लिंग : पुरुष	44	HPC2076990	नाम : कुशमा पति का नाम: देवनारायण मकान संख्या : 104 आयु : 64 लिंग : महिला	45	HPC2354900	नाम : ऊषा पति का नाम: माधौराम मकान संख्या : 104 आयु : 46 लिंग : महिला
46	WGK1386911	नाम : रंजना देवी पति का नाम: वीरेन्द्र कुमार मकान संख्या : 104 आयु : 35 लिंग : महिला	47	HPC2354892	नाम : सुमन देवी पति का नाम: दिनेश चन्द्र मकान संख्या : 104अ आयु : 47 लिंग : महिला	48	WGK0098905	नाम : वीरेन्द्र कुमार पिता का नाम: भोला नाथ मकान संख्या : 104 अ आयु : 45 लिंग : पुरुष
49	WGK2283893	नाम : शिल्पी त्रिवेदी पति का नाम: राहुल त्रिवेदी मकान संख्या : 107 आयु : 38 लिंग : महिला	50	WGK2283901	नाम : सीमा त्रिवेदी पति का नाम: ब्रजेश त्रिवेदी मकान संख्या : 107 आयु : 29 लिंग : महिला	51	WGK2429611	नाम : हार्दिक पिता का नाम: देवेन्द्र मकान संख्या : 107 आयु : 24 लिंग : पुरुष
52	WGK2731305	नाम : आशुतोष त्रिवेदी पिता का नाम: योगेश कुमार त्रिवेदी मकान संख्या : 107 आयु : 20 लिंग : पुरुष	53	WGK2249118	नाम : अंशुल त्रिवेदी पिता का नाम: संजय त्रिवेदी मकान संख्या : 110 आयु : 28 लिंग : पुरुष	54	WGK2644615	नाम : सुधा पति का नाम: राजीव कुमार त्रिवेदी मकान संख्या : 111 आयु : 40 लिंग : महिला
55	WGK2644631	नाम : अनुराधा त्रिवेदी पति का नाम: प्रेम कुमार त्रिवेदी मकान संख्या : 111 आयु : 35 लिंग : महिला	56	WGK2633519	नाम : प्रतिभा पिता का नाम: विनय शंकर त्रिवेदी मकान संख्या : 111 आयु : 27 लिंग : महिला	57	WGK2304384	नाम : गौरव कुमार त्रिवेदी पिता का नाम: विनय शंकर त्रिवेदी मकान संख्या : 111 आयु : 25 लिंग : पुरुष
58	WGK2622397	नाम : लक्ष्मी पिता का नाम: विनय शंकर त्रिवेदी मकान संख्या : 111 आयु : 21 लिंग : महिला	59	WGK2304350	नाम : गरिमा त्रिवेदी पति का नाम: विनय शंकर त्रिवेदी मकान संख्या : 111ए आयु : 28 लिंग : महिला	60	WGK2368249	नाम : विवेक त्रिवेदी पिता का नाम: प्रमोद कुमार त्रिवेदी मकान संख्या : 112 आयु : 25 लिंग : पुरुष

61	WGK2702041	नाम : रेखा पति का नाम: वीरेश कान्त त्रिवेदी मकान संख्या : 113 आयु : 47 लिंग : महिला	62	WGK2656262	नाम : निधी त्रिवेदी पति का नाम: वैभव त्रिवेदी मकान संख्या : 114 आयु : 32 लिंग : महिला	63	WGK2304400	नाम : अनुभव त्रिवेदी पिता का नाम: शिवप्रकाश मकान संख्या : 114 आयु : 25 लिंग : पुरुष
64	WGK2127694	नाम : मानस त्रिवेदी पिता का नाम: अचल कुमार त्रिवेदी मकान संख्या : 115 आयु : 29 लिंग : पुरुष	65	WGK2226819	नाम : आकाश पिता का नाम: श्री अतुल कुमार मकान संख्या : 115 आयु : 28 लिंग : पुरुष	66	WGK2429595	नाम : प्रांशु पिता का नाम: अतुल कुमार त्रिवेदी मकान संख्या : 115 आयु : 25 लिंग : महिला
67	WGK2103513	नाम : विशाल पिता का नाम: अचलकुमारत्रिवेदी मकान संख्या : 115अ आयु : 28 लिंग : पुरुष	68	WGK2750982	नाम : सृष्टि देवी पति का नाम: आकाश मकान संख्या : 115 ए आयु : 21 लिंग : महिला	69	WGK2656601	नाम : अंशिका त्रिवेदी पति का नाम: प्रणव त्रिवेदी मकान संख्या : 116 आयु : 30 लिंग : महिला
70	WGK2137099	नाम : अशुतोष शुक्ला पिता का नाम: इन्द्रभाल मकान संख्या : 117 आयु : 28 लिंग : पुरुष	71	WGK2137107	नाम : विश्वनाथ पिता का नाम: प्रदुमन कुमार शुक्ला मकान संख्या : 117 आयु : 26 लिंग : पुरुष	72	WGK2227734	नाम : कुमारी पूर्ति पिता का नाम: प्रदुमन मकान संख्या : 117 आयु : 26 लिंग : महिला
73	WGK2644656	नाम : रेशु देवी पति का नाम: अंकित कुमार मकान संख्या : 118 आयु : 35 लिंग : महिला	74	WGK2137123	नाम : उपासना पति का नाम: कुलदीप मकान संख्या : 118 आयु : 33 लिंग : महिला	75	WGK2851475	नाम : प्रतिज्ञा मिश्रा पति का नाम: राहुल कुमार त्रिवेदी मकान संख्या : 118 आयु : 33 लिंग : महिला
76	WGK2227809	नाम : अंकित कुमार पिता का नाम: सुरेश चंद्रा मकान संख्या : 118 आयु : 30 लिंग : पुरुष	77	WGK2228096	नाम : सौम्या त्रिवेदी पिता का नाम: विजय कुमार मकान संख्या : 118 आयु : 26 लिंग : पुरुष	# 78	WGK2622405	नाम : दिव्यम त्रिवेदी पिता का नाम: पवन कुमार त्रिवेदी मकान संख्या : 118 आयु : 21 लिंग : पुरुष
79	WGK2656338	नाम : अजुज त्रिवेदी पिता का नाम: संजय त्रिवेदी मकान संख्या : 118ए आयु : 21 लिंग : पुरुष	80	WGK2103893	नाम : सुनीतात्रिवेदी पति का नाम: पवनकुमारत्रिवेदी मकान संख्या : 118ब आयु : 52 लिंग : महिला	81	WGK2656502	नाम : अर्चना पति का नाम: अमरदीप मकान संख्या : 118बी आयु : 30 लिंग : महिला
82	WGK2412732	नाम : संजय कुमार त्रिवेदी पिता का नाम: स्व. कौशल किशोर मकान संख्या : 118बा आयु : 50 लिंग : पुरुष	83	WGK2412724	नाम : अंशुल त्रिवेदी पिता का नाम: मुरारी लाल त्रिवेदी मकान संख्या : 118बा आयु : 38 लिंग : पुरुष	84	HPC3455318	नाम : हीरा देवी पति का नाम: हीरा लाल मकान संख्या : 119 आयु : 64 लिंग : महिला
85	HPC3455359	नाम : मनकोरा पति का नाम: नन्हके मकान संख्या : 119 आयु : 58 लिंग : महिला	86	HPC3455326	नाम : मुन्ना लाल पिता का नाम: श्याम सुन्दर मकान संख्या : 119 आयु : 54 लिंग : पुरुष	87	HPC3455292	नाम : मुन्नी देवी पति का नाम: मुन्ना लाल मकान संख्या : 119 आयु : 52 लिंग : महिला
88	HPC3455284	नाम : हरी शंकर पिता का नाम: हीरा लाल मकान संख्या : 119 आयु : 42 लिंग : पुरुष	89	WGK0476812	नाम : रमेश सक्सेना पिता का नाम: नन्हके मकान संख्या : 119 आयु : 41 लिंग : पुरुष	90	WGK0501668	नाम : विमलेश कुमार पिता का नाम: श्याम सुन्दर मकान संख्या : 119 आयु : 38 लिंग : पुरुष

91	WGK0476820	नाम : पिकू पिता का नाम: मुन्ना लाल मकान संख्या : 119 आयु : 35 लिंग : पुरुष	92	WGK2453298	नाम : संतोषी पति का नाम: विमलेश मकान संख्या : 119 आयु : 34 लिंग : महिला	93	WGK2287563	नाम : रामकरन पिता का नाम: बंदी प्रसाद मकान संख्या : 119 आयु : 33 लिंग : पुरुष
94	WGK1386721	नाम : शौरभ पिता का नाम: नन्हके मकान संख्या : 119 आयु : 32 लिंग : पुरुष	95	WGK2324523	नाम : सुधा पति का नाम: हरिशंकर मकान संख्या : 119 आयु : 32 लिंग : महिला	96	WGK2287548	नाम : डब्लू पिता का नाम: मुन्ना लाल मकान संख्या : 119 आयु : 25 लिंग : पुरुष
97	WGK1386713	नाम : संदीप कुमार पिता का नाम: हरिशंकर मकान संख्या : 120 आयु : 33 लिंग : पुरुष	98	WGK1386739	नाम : निधी पति का नाम: शिशिर कुमार मकान संख्या : 120 आयु : 32 लिंग : महिला	99	HPC3451408	नाम : सुशीला पति का नाम: रामप्रकाश मकान संख्या : 121 आयु : 60 लिंग : महिला
100	WGK2452068	नाम : मानसी त्रिपाठी पिता का नाम: आशीष कुमार त्रिपाठी मकान संख्या : 121 आयु : 24 लिंग : महिला	E 101	UP/18/081/0144110	नाम : जय देवी पति का नाम: नरायण प्रसाद मकान संख्या : 121अ आयु : 64 लिंग : महिला	102	UP/18/081/0144108	नाम : परमीना पति का नाम: रामनरेश मकान संख्या : 121ब आयु : 58 लिंग : महिला
103	WGK0284893	नाम : मोहित कुमार पिता का नाम: राम नरेश मकान संख्या : 121ब आयु : 34 लिंग : पुरुष	104	UP/18/081/0144106	नाम : रामप्रकाश पिता का नाम: मनीराम मकान संख्या : 121स आयु : 63 लिंग : पुरुष	105	WGK0008516	नाम : गीता देवी पति का नाम: श्रवण कुमार मकान संख्या : 121स आयु : 54 लिंग : महिला
106	WGK0284901	नाम : सोनी पति का नाम: मोहित कुमार मकान संख्या : 121स आयु : 42 लिंग : महिला	107	UP/18/081/0144114	नाम : दयाराम पिता का नाम: चैतराम मकान संख्या : 122 आयु : 47 लिंग : पुरुष	108	UP/18/081/0144115	नाम : मुन्नी पति का नाम: दयाराम मकान संख्या : 122 आयु : 46 लिंग : महिला
109	HPC3451440	नाम : इच्छाराम पिता का नाम: चैतराम मकान संख्या : 122 आयु : 43 लिंग : पुरुष	110	WGK1749548	नाम : पिकी पति का नाम: इच्छाराम मकान संख्या : 122 आयु : 39 लिंग : महिला	111	WGK2676476	नाम : चंदन मिश्रा पिता का नाम: दयाराम मिश्रा मकान संख्या : 122 आयु : 27 लिंग : पुरुष
112	WGK2656569	नाम : आदर्श मिश्रा पिता का नाम: इच्छाराम मिश्रा मकान संख्या : 122 आयु : 22 लिंग : पुरुष	113	WGK0092171	नाम : दिलमोहन पिता का नाम: सुरेश चन्द्र त्रिवेदी मकान संख्या : 122ब आयु : 45 लिंग : पुरुष	114	HPC2078095	नाम : कौशल किशोर पिता का नाम: संतराम मकान संख्या : 123 आयु : 43 लिंग : पुरुष
115	HPC2352177	नाम : सुभासिनी पति का नाम: कौशल किशोर मकान संख्या : 123 आयु : 42 लिंग : महिला	116	WGK2255636	नाम : भारती पति का नाम: राम स्नेही मकान संख्या : 123 आयु : 41 लिंग : महिला	117	WGK2226876	नाम : रामपाल पिता का नाम: वंश गोपाल तिर्वेदी मकान संख्या : 123 आयु : 38 लिंग : पुरुष
118	WGK2843167	नाम : आदर्श पिता का नाम: रामस्नेही मकान संख्या : 123 आयु : 19 लिंग : पुरुष	119	UP/18/081/0144483	नाम : वंश गोपाल पिता का नाम: बाबूराम मकान संख्या : 123अ आयु : 76 लिंग : पुरुष	120	UP/18/081/0144118	नाम : रामसागर पिता का नाम: लाल्जी मकान संख्या : 123अ आयु : 53 लिंग : पुरुष

121	WGK0476838	नाम : रामस्वरूप पिता का नाम: वंश गोपाल मकान संख्या : 123अ आयु : 51 लिंग : पुरुष	122	HPC2621787	नाम : राम जानकी पति का नाम: राम स्वरूप मकान संख्या : 123अ आयु : 44 लिंग : महिला	123	HPC2621639	नाम : रामसनेही पिता का नाम: वंशगोपाल मकान संख्या : 123अ आयु : 40 लिंग : पुरुष
124	WGK0476853	नाम : नीरज पिता का नाम: वंश गोपाल मकान संख्या : 123अ आयु : 35 लिंग : पुरुष	125	WGK2103547	नाम : रूचिदेवी पति का नाम: रामपालत्रिवेदी मकान संख्या : 123अ आयु : 35 लिंग : महिला	126	WGK2848877	नाम : रूबी देवी पति का नाम: नीरज मकान संख्या : 123 ए आयु : 33 लिंग : महिला
127	WGK2656395	नाम : प्रिया पिता का नाम: रामस्वरूप मकान संख्या : 123ए आयु : 20 लिंग : महिला	128	UP/18/081/0144120	नाम : सन्तराम पिता का नाम: बाबूराम मकान संख्या : 123ब आयु : 64 लिंग : पुरुष	129	UP/18/081/0144121	नाम : शकुन्तल पति का नाम: संतराम मकान संख्या : 123ब आयु : 62 लिंग : महिला
130	WGK0476887	नाम : देवेन्द्र कुमार त्रिवेदी पिता का नाम: सन्तराम मकान संख्या : 123ब आयु : 37 लिंग : पुरुष	131	WGK0476861	नाम : रागिनी पति का नाम: बागीश त्रिवेदी मकान संख्या : 123ब आयु : 36 लिंग : महिला	132	WGK1293612	नाम : शुशीला पति का नाम: इन्द्रजीत मकान संख्या : 125 आयु : 50 लिंग : महिला
133	WGK2644599	नाम : रेखा पति का नाम: मनोज कुमार मकान संख्या : 125 आयु : 47 लिंग : महिला	134	HPC3455201	नाम : मनीष कुमार त्रिवेदी पिता का नाम: कृष्ण कुमार मकान संख्या : 125 आयु : 46 लिंग : पुरुष	135	HPC3455185	नाम : रेनू त्रिवेदी पति का नाम: राकेश कुमार मकान संख्या : 125 आयु : 45 लिंग : महिला
136	HPC3455219	नाम : बेबी पति का नाम: विमल मकान संख्या : 125 आयु : 45 लिंग : महिला	137	HPC3455193	नाम : अरूणा देवी पति का नाम: विनय कुमार मकान संख्या : 125 आयु : 42 लिंग : महिला	138	HPC2077535	नाम : अमोद कुमार पिता का नाम: राज कुमार मकान संख्या : 125 आयु : 42 लिंग : पुरुष
139	WGK1122738	नाम : सरिता त्रिवेदी पति का नाम: संतोष त्रिवेदी मकान संख्या : 125 आयु : 39 लिंग : महिला	140	WGK2644557	नाम : आकांक्षा देवी पति का नाम: सूरज कुमार त्रिवेदी मकान संख्या : 125 आयु : 30 लिंग : महिला	141	WGK1823178	नाम : सूरज कुमार त्रिवेदी पिता का नाम: मनोज कुमार त्रिवेदी मकान संख्या : 125 आयु : 29 लिंग : पुरुष
142	WGK2368421	नाम : कुलदीप त्रिवेदी पिता का नाम: इंद्रजीत त्रिवेदी मकान संख्या : 125 आयु : 26 लिंग : पुरुष	143	WGK2368439	नाम : दिलीप त्रिवेदी पिता का नाम: इंद्रजीत त्रिवेदी मकान संख्या : 125 आयु : 25 लिंग : पुरुष	144	WGK2799724	नाम : संध्या त्रिवेदी पिता का नाम: राकेश कुमार त्रिवेदी मकान संख्या : 125 आयु : 22 लिंग : महिला
145	UP/18/081/0144486	नाम : मनोज कुमार पिता का नाम: शिवराज मकान संख्या : 125अ आयु : 47 लिंग : पुरुष	146	HPC2622660	नाम : सरोजनी पति का नाम: घनश्याम मकान संख्या : 125अ आयु : 47 लिंग : महिला	147	WGK1209758	नाम : संतोष कुमार त्रिवेदी पिता का नाम: कृष्ण कुमार मकान संख्या : 125अ आयु : 46 लिंग : पुरुष
148	HPC2922011	नाम : विनय कुमार त्रिवेदी पिता का नाम: शिवराज बहादुर मकान संख्या : 125अ आयु : 43 लिंग : पुरुष	149	WGK2656544	नाम : शिवम त्रिवेदी पिता का नाम: मनोज कुमार मकान संख्या : 125ए आयु : 26 लिंग : पुरुष	150	UP/18/081/0144123	नाम : रीता पति का नाम: कृष्ण कुमार मकान संख्या : 125ब आयु : 68 लिंग : महिला

151 नाम : अनीता पति का नाम: राजकुमार मकान संख्या : 125स आयु: 70 लिंग : महिला	UP/18/081/0144125	152 नाम : इन्द्रजीत पति का नाम: राजकुमार मकान संख्या : 125स आयु: 50 लिंग : महिला	HPC2622652	153 नाम : विमल कुमार पिता का नाम: राजकुमार मकान संख्या : 125स आयु: 47 लिंग : पुरुष	UP/18/081/0144126
154 नाम : रामनरेश पिता का नाम: रामनरायन मकान संख्या : 126 आयु: 53 लिंग : पुरुष	HPC3455235	155 नाम : सरिता पति का नाम: राम नरेश मकान संख्या : 126 आयु: 49 लिंग : महिला	HPC3455243	156 नाम : सत्य प्रकाश पिता का नाम: राम नरायन मकान संख्या : 126 आयु: 42 लिंग : पुरुष	HPC3455227
157 नाम : ममता पति का नाम: सत्यप्रकाश मकान संख्या : 126 आयु: 36 लिंग : महिला	WGK1823095	158 नाम : गुडिया पति का नाम: परधान मकान संख्या : 126अ आयु: 45 लिंग : महिला	HPC2622678	159 नाम : अजय प्रकाश पिता का नाम: राम नरायन मकान संख्या : 126अ आयु: 44 लिंग : पुरुष	HPC2622686
160 नाम : रीता देवी पति का नाम: अजय प्रकाश मकान संख्या : 126 अ आयु: 39 लिंग : महिला	WGK0893610	161 नाम : परधान पिता का नाम: रामनरायन मकान संख्या : 126ब आयु: 47 लिंग : पुरुष	UP/18/081/0144490	162 नाम : रमेशचंद पिता का नाम: सोमनाथ मकान संख्या : 127 आयु: 53 लिंग : पुरुष	UP/18/081/0144130
163 नाम : कमला देवी पति का नाम: मुकेश कुमार मकान संख्या : 127 आयु: 49 लिंग : महिला	HPC3455342	164 नाम : नीलम देवी पति का नाम: रमेशचंद मकान संख्या : 127 आयु: 49 लिंग : महिला	UP/18/081/0144132	165 नाम : मुकेश कुमार पिता का नाम: सोमनाथ मकान संख्या : 127 आयु: 46 लिंग : पुरुष	UP/18/081/0144131
166 नाम : चंद्रवती पति का नाम: रामसरन मकान संख्या : 128 आयु: 88 लिंग : महिला	UP/18/081/0144134	167 नाम : सन्तोश कुमारी पति का नाम: हरि शंकर मकान संख्या : 128 आयु: 57 लिंग : महिला	WGK1340074	168 नाम : रूकुमकेश पिता का नाम: रामसरन मकान संख्या : 128 आयु: 44 लिंग : पुरुष	WGK0136630
169 नाम : रूबी पति का नाम: रूकुमकेश मकान संख्या : 128 आयु: 36 लिंग : महिला	WGK0501684	170 नाम : शिशिर कुमार पिता का नाम: हरि शंकर मकान संख्या : 128 आयु: 33 लिंग : पुरुष	WGK1340082	171 नाम : अमन त्रिवेदी पिता का नाम: मनोज कुमार त्रिवेदी मकान संख्या : 133 आयु: 21 लिंग : पुरुष	WGK2676518
172 नाम : अनूप कुमार पाण्डेय पिता का नाम: राम नरेश पाण्डेय मकान संख्या : 137 आयु: 30 लिंग : पुरुष	WGK2227692	173 नाम : अभिषेक त्रिवेदी पिता का नाम: देवेश त्रिवेदी मकान संख्या : 139 आयु: 27 लिंग : पुरुष	WGK2325157	174 नाम : अंशुल त्रिवेदी पिता का नाम: देवेश त्रिवेदी मकान संख्या : 139 आयु: 25 लिंग : पुरुष	WGK2325124
175 नाम : पुनीत कुमार त्रिवेदी पिता का नाम: योगेंद्र कुमार त्रिवेदी मकान संख्या : 140 आयु: 30 लिंग : पुरुष	WGK2325041	176 नाम : तुषार त्रिवेदी पिता का नाम: महेंद्र कुमार मकान संख्या : 140 आयु: 26 लिंग : पुरुष	WGK2368223	177 नाम : विभा देवी पति का नाम: अंकुर कुमार मकान संख्या : 143 आयु: 28 लिंग : महिला	WGK2656486
178 नाम : राखी पति का नाम: प्रांशु त्रिवेदी मकान संख्या : 147 आयु: 35 लिंग : महिला	WGK2287514	179 नाम : पूजा त्रिवेदी पति का नाम: धरेंद्र कुमार त्रिवेदी मकान संख्या : 147 आयु: 33 लिंग : महिला	WGK2283935	180 नाम : अंकुर त्रिवेदी पिता का नाम: देवेंद्र त्रिवेदी मकान संख्या : 147 आयु: 26 लिंग : पुरुष	WGK2287522

181 नाम : अक्षय त्रिवेदी पिता का नाम: देवेन्द्र कुमार त्रिवेदी मकान संख्या : 147 आयु : 25 लिंग : पुरुष	WGK2283950 फोटो उपलब्ध है	182 नाम : सनी बाबू पिता का नाम: धर्मेश कुमार मकान संख्या : 147 आयु : 24 लिंग : पुरुष	WGK2429629 फोटो उपलब्ध है	183 नाम : प्रजामिश्रा पति का नाम: आशीषमिश्रा मकान संख्या : 149 आयु : 30 लिंग : महिला	WGK2103794 फोटो उपलब्ध है
184 नाम : पूर्ती पति का नाम: हरेन्द्रस्वरूप कुमार मकान संख्या : 150 आयु : 34 लिंग : महिला	WGK2633493 फोटो उपलब्ध है	185 नाम : उपासना पति का नाम: गोविंदस्वरूप मकान संख्या : 150 आयु : 34 लिंग : महिला	WGK2656452 फोटो उपलब्ध है	186 नाम : पूजा त्रिवेदी पति का नाम: राम कृष्णा त्रिवेदी मकान संख्या : 150 आयु : 27 लिंग : महिला	WGK2676559 फोटो उपलब्ध है
187 नाम : अभिषेक त्रिवेदी पिता का नाम: कुलदीप कुमार मकान संख्या : 150 आयु : 23 लिंग : पुरुष	WGK2452050 फोटो उपलब्ध है	188 नाम : संदीप पिता का नाम: रामलखन मकान संख्या : 151 आयु : 27 लिंग : पुरुष	WGK2226801 फोटो उपलब्ध है	189 नाम : सरितात्रिवेदी माता का नाम: अनूपकुमार मकान संख्या : 153 आयु : 35 लिंग : महिला	WGK2103471 फोटो उपलब्ध है
190 नाम : बंदना त्रिवेदी पति का नाम: मयंक त्रिवेदी मकान संख्या : 153 आयु : 29 लिंग : महिला	WGK2375509 फोटो उपलब्ध है	191 नाम : अर्पणकुमार पिता का नाम: सुनीलत्रिवेदी मकान संख्या : 153 आयु : 28 लिंग : पुरुष	WGK2103570 फोटो उपलब्ध है	192 नाम : अंशिका त्रिवेदी पिता का नाम: राजेश कुमार त्रिवेदी मकान संख्या : 153 आयु : 23 लिंग : महिला	WGK2375517 फोटो उपलब्ध है
193 नाम : रवींद्र पिता का नाम: विसुन दयाल मकान संख्या : 154 आयु : 58 लिंग : पुरुष	WGK2177939 फोटो उपलब्ध है	194 नाम : अभिषेक त्रिवेदी पिता का नाम: विपिन कुमार त्रिवेदी मकान संख्या : 154 आयु : 27 लिंग : पुरुष	WGK2287530 फोटो उपलब्ध है	195 नाम : शुभी त्रिवेदी पति का नाम: दुर्गेश कुमार मकान संख्या : 164 आयु : 35 लिंग : महिला	WGK1823103 फोटो उपलब्ध है
196 नाम : सारिकाशुक्ला पति का नाम: अनुरागशुक्ला मकान संख्या : 167 आयु : 38 लिंग : महिला	WGK2103729 फोटो उपलब्ध है	197 नाम : कीर्तीशुक्ला पिता का नाम: मैथिलीशरण मकान संख्या : 167 आयु : 27 लिंग : महिला	WGK2103752 फोटो उपलब्ध है	198 नाम : अनुभवशुक्ला पिता का नाम: मैथिलीशरण मकान संख्या : 167 आयु : 27 लिंग : पुरुष	WGK2103786 फोटो उपलब्ध है
199 नाम : प्रतीक शुक्ला माता का नाम: मुन्नी देवी शुक्ला मकान संख्या : 168 आयु : 30 लिंग : पुरुष	WGK1749597 फोटो उपलब्ध है	200 नाम : राघवेंद्रशुक्ला पिता का नाम: अखिलेशकुमारशुक्ला मकान संख्या : 169 आयु : 29 लिंग : पुरुष	WGK2103679 फोटो उपलब्ध है	201 नाम : उत्कर्षत्रिवेदी पिता का नाम: अरुणप्रकाशत्रिवेदी मकान संख्या : 193 आयु : 26 लिंग : पुरुष	WGK2103620 फोटो उपलब्ध है
202 नाम : मोहित पिता का नाम: जुगुल किशोर मकान संख्या : 197 आयु : 25 लिंग : पुरुष	WGK2452076 फोटो उपलब्ध है	203 नाम : दीपक पिता का नाम: रामदुलारे मकान संख्या : 197आ आयु : 28 लिंग : पुरुष	WGK2324978 फोटो उपलब्ध है	E 204 नाम : कमलेश पिता का नाम: कृष्णादत्त मकान संख्या : 198 आयु : 75 लिंग : पुरुष	WGK2103661 फोटो उपलब्ध है
205 नाम : राकेश पिता का नाम: राम औतर मकान संख्या : 200 आयु : 43 लिंग : पुरुष	WGK2453314 फोटो उपलब्ध है	206 नाम : लक्ष्मी पति का नाम: राकेश कुमार मकान संख्या : 200 आयु : 32 लिंग : महिला	WGK2453322 फोटो उपलब्ध है	207 नाम : रजनीश पिता का नाम: भुदा मकान संख्या : 203 आयु : 25 लिंग : पुरुष	WGK2429603 फोटो उपलब्ध है
208 नाम : नीलकमल पिता का नाम: धीरेंद्र मकान संख्या : 211 आयु : 28 लिंग : महिला	WGK2656411 फोटो उपलब्ध है	209 नाम : दीपिकाशुक्ला पिता का नाम: दिनेशकुमार मकान संख्या : 211 आयु : 27 लिंग : महिला	WGK2103836 फोटो उपलब्ध है	210 नाम : बिट्टो देवी पति का नाम: शिवांक मकान संख्या : 212अ आयु : 30 लिंग : महिला	WGK2103901 फोटो उपलब्ध है

211	WGK2632677	नाम : अनिल कुमार पिता का नाम: फूल सिंह यादव मकान संख्या : 239 आयु : 21 लिंग : पुरुष	फोटो उपलब्ध है	212	WGK1122589	नाम : कन्चन पति का नाम: अनन्तराम मकान संख्या : 103ब आयु : 44 लिंग : महिला	फोटो उपलब्ध है	213	WGK0893420	नाम : संदीप कुमार त्रिवेदी पिता का नाम: ब्रज कि शोर मकान संख्या : 103 ब आयु : 37 लिंग : पुरुष	फोटो उपलब्ध है
214	WGK2645158	नाम : सुमन तिवारी पति का नाम: संदीप कुमार तिवारी मकान संख्या : चंद्रा आयु : 36 लिंग : महिला	फोटो उपलब्ध है	215	WGK2722098	नाम : प्रियंका पिता का नाम: आशीष कुमार त्रिवेदी मकान संख्या : चंद्रा आयु : 33 लिंग : महिला	फोटो उपलब्ध है	216	WGK2799708	नाम : आनंद कुमार यादव पिता का नाम: राजकुमार यादव मकान संख्या : चंद्रा आयु : 29 लिंग : पुरुष	फोटो उपलब्ध है
217	WGK2855161	नाम : अनुराधा त्रिवेदी पिता का नाम: प्रमोद कुमार त्रिवेदी मकान संख्या : चंद्रा आयु : 28 लिंग : महिला	फोटो उपलब्ध है	# 218	WGK2676500	नाम : आदर्श त्रिवेदी पिता का नाम: मनोज कुमार त्रिवेदी मकान संख्या : चंद्रा आयु : 25 लिंग : पुरुष	फोटो उपलब्ध है	219	WGK2656379	नाम : आकाश त्रिवेदी पिता का नाम: रामस्वरूप मकान संख्या : चंद्रा आयु : 22 लिंग : पुरुष	फोटो उपलब्ध है
220	WGK2758324	नाम : कंचन पति का नाम: दिवाकर त्रिवेदी मकान संख्या : चंद्रा आयु : 20 लिंग : महिला	फोटो उपलब्ध है	221	WGK2799633	नाम : अनमोल त्रिवेदी पिता का नाम: हरिप्रकाश त्रिवेदी मकान संख्या : चंद्रा आयु : 20 लिंग : पुरुष	फोटो उपलब्ध है	222	WGK2855450	नाम : सजल पिता का नाम: प्रमोद कुमार त्रिवेदी मकान संख्या : चंद्रा आयु : 19 लिंग : पुरुष	फोटो उपलब्ध है
223	WGK2897197	नाम : मोनू सिंह यादव पिता का नाम: रामनरेश यादव मकान संख्या : लालपुर चंद्रा महोली सीतापुर आयु : 20 लिंग : पुरुष	फोटो उपलब्ध है	224	WGK2741700	नाम : अंकित मिश्रा पिता का नाम: रविन्द्र नाथ मिश्रा मकान संख्या : नया आयु : 38 लिंग : पुरुष	फोटो उपलब्ध है	225	WGK2633501	नाम : कोमल त्रिवेदी पति का नाम: दिव्यांक त्रिवेदी मकान संख्या : नया आयु : 29 लिंग : महिला	फोटो उपलब्ध है
226	WGK2729721	नाम : श्रवण कुमार पिता का नाम: श्याम सुंदर मकान संख्या : नया आयु : 29 लिंग : पुरुष	फोटो उपलब्ध है	227	WGK2227841	नाम : अलोक तिवेदी पिता का नाम: सुरेश तिवेदी मकान संख्या : नया आयु : 27 लिंग : पुरुष	फोटो उपलब्ध है	228	WGK2741734	नाम : देवाशीष पांडेय पिता का नाम: राधा मोहन पांडेय मकान संख्या : नया आयु : 27 लिंग : पुरुष	फोटो उपलब्ध है
229	WGK2729747	नाम : रागिनी मिश्रा पति का नाम: श्रवण कुमार मकान संख्या : नया आयु : 26 लिंग : महिला	फोटो उपलब्ध है	230	WGK2741742	नाम : सिम्पी देवी पति का नाम: देवाशीष पांडेय मकान संख्या : नया आयु : 26 लिंग : महिला	फोटो उपलब्ध है	231	WGK2780674	नाम : अभिनव त्रिवेदी पिता का नाम: समीर कुमार मकान संख्या : नया आयु : 21 लिंग : पुरुष	फोटो उपलब्ध है
232	WGK0893453	नाम : दिवाकर त्रिवेदी पिता का नाम: राम प्रकाश मकान संख्या : 121 स आयु : 33 लिंग : पुरुष	फोटो उपलब्ध है								

233 नाम : अनीता देवी पति का नाम: रूपेश यादव मकान संख्या : 7/6 आयु : 29 लिंग : महिला	WGK2484061 फोटो उपलब्ध है	234 नाम : प्रदीप पिता का नाम: राम नरेश त्रिवेदी मकान संख्या : 45 आयु : 34 लिंग : पुरुष	WGK1950682 फोटो उपलब्ध है	235 नाम : अंकित त्रिवेदी पिता का नाम: संतोष कुमार त्रिवेदी मकान संख्या : 45ब आयु : 30 लिंग : पुरुष	WGK1950740 फोटो उपलब्ध है
236 नाम : रानी पति का नाम: अजय मकान संख्या : 52 आयु : 37 लिंग : महिला	WGK2589596 फोटो उपलब्ध है	237 नाम : अजय पिता का नाम: दिग्विजय मकान संख्या : 52 आयु : 32 लिंग : पुरुष	WGK2589539 फोटो उपलब्ध है	238 नाम : बिपिन शुक्ला पिता का नाम: श्याम बिहारी मकान संख्या : 57ब आयु : 36 लिंग : पुरुष	WGK1950583 फोटो उपलब्ध है
239 नाम : संदीप कुमार पिता का नाम: प्रमोद कुमार मकान संख्या : 57 आयु : 30 लिंग : पुरुष	WGK1950476 फोटो उपलब्ध है	240 नाम : अनुराधा पिता का नाम: शिवलाल मकान संख्या : 60 आयु : 26 लिंग : महिला	WGK2484087 फोटो उपलब्ध है	241 नाम : मधुर कुमार पिता का नाम: गंगाधर मकान संख्या : 62 आयु : 51 लिंग : पुरुष	WGK2068799 फोटो उपलब्ध है
242 नाम : अभिनव त्रिवेदी पिता का नाम: मधुर कुमार त्रिवेदी मकान संख्या : 62 आयु : 20 लिंग : पुरुष	WGK2809796 फोटो उपलब्ध है	243 नाम : लवकुश पिता का नाम: रामप्रकाश मकान संख्या : 63आ आयु : 28 लिंग : पुरुष	WGK2486330 फोटो उपलब्ध है	244 नाम : ओम शंकर पिता का नाम: जवाहर लाल मकान संख्या : 66 आयु : 28 लिंग : पुरुष	WGK1950518 फोटो उपलब्ध है
245 नाम : अमित कुमार त्रिवेदी पिता का नाम: अवध किशोर मकान संख्या : 68 आयु : 30 लिंग : पुरुष	WGK1748532 फोटो उपलब्ध है	246 नाम : नैनशी पिता का नाम: राज किशोर मकान संख्या : 68 आयु : 23 लिंग : महिला	WGK2472975 फोटो उपलब्ध है	247 नाम : उर्मिला पति का नाम: रामकुमार मकान संख्या : 68अ आयु : 83 लिंग : महिला	HPC2922094 फोटो उपलब्ध है
248 नाम : शान्ति पति का नाम: श्रीकृष्ण मकान संख्या : 68अ आयु : 57 लिंग : महिला	UP/18/081/0141196 फोटो उपलब्ध है	249 नाम : रेखा पति का नाम: उत्तम मकान संख्या : 68अ आयु : 52 लिंग : महिला	UP/18/081/0141197 फोटो उपलब्ध है	250 नाम : बाबूराम पिता का नाम: रामदत्त मकान संख्या : 68ब आयु : 74 लिंग : पुरुष	HPC2921617 फोटो उपलब्ध है
251 नाम : लल्लूराम पिता का नाम: रामप्रसाद मकान संख्या : 68ब आयु : 67 लिंग : पुरुष	UP/18/081/0141130 फोटो उपलब्ध है	252 नाम : गोविन्दप्रसाद पिता का नाम: राधेश्याम मकान संख्या : 68ब आयु : 67 लिंग : पुरुष	UP/18/081/0141470 फोटो उपलब्ध है	253 नाम : अनीतादेवी पति का नाम: अनमोलकराम मकान संख्या : 68ब आयु : 58 लिंग : महिला	UP/18/081/0141201 फोटो उपलब्ध है
254 नाम : सरोजनी पति का नाम: बाबूराम मकान संख्या : 68ब आयु : 57 लिंग : महिला	UP/18/081/0141129 फोटो उपलब्ध है	255 नाम : सुधादेवी पति का नाम: लल्लूराम मकान संख्या : 68ब आयु : 57 लिंग : महिला	UP/18/081/0141131 फोटो उपलब्ध है	256 नाम : रजनी पति का नाम: पुत्तलाल मकान संख्या : 68ब आयु : 52 लिंग : महिला	UP/18/081/0141397 फोटो उपलब्ध है
257 नाम : अवध किशोर पिता का नाम: बाबूराम मकान संख्या : 68ब आयु : 44 लिंग : पुरुष	WGK1749001 फोटो उपलब्ध है	258 नाम : बिमला पति का नाम: राजकुमार मकान संख्या : 70 आयु : 80 लिंग : महिला	HPC3588803 फोटो उपलब्ध है	259 नाम : नीताश कुमार पिता का नाम: संतोष कुमार मकान संख्या : 70 आयु : 29 लिंग : पुरुष	WGK1749100 फोटो उपलब्ध है
260 नाम : रूपेश पिता का नाम: सन्तोष यादव मकान संख्या : 70 आयु : 28 लिंग : पुरुष	WGK0437343 फोटो उपलब्ध है	261 नाम : राजकुमार पिता का नाम: दयाराम मकान संख्या : 70अ आयु : 82 लिंग : पुरुष	UP/18/081/0141203 फोटो उपलब्ध है	262 नाम : देवेन्द्रकुमार पिता का नाम: लल्लूराम मकान संख्या : 70अ आयु : 74 लिंग : पुरुष	UP/18/081/0141132 फोटो उपलब्ध है

263	UP/18/081/0141399	नाम : रामराज पिता का नाम: रामस्वरुप मकान संख्या : 70अ आयु: 70 लिंग : पुरुष	फोटो उपलब्ध है	264	UP/18/081/0141400	नाम : निर्मला पति का नाम: रामराज मकान संख्या : 70अ आयु: 52 लिंग : महिला	फोटो उपलब्ध है	265	WGK0130054	नाम : अवधेश कुमार पिता का नाम: दया राम मकान संख्या : 70 अ आयु: 47 लिंग : पुरुष	फोटो उपलब्ध है
266	WGK0092411	नाम : कुसुम पति का नाम: अवधेश मकान संख्या : 70अ आयु: 45 लिंग : महिला	फोटो उपलब्ध है	267	HPC2940484	नाम : रवि प्रकाश पिता का नाम: उमा शंकर मकान संख्या : 70अ आयु: 43 लिंग : पुरुष	फोटो उपलब्ध है	268	WGK1748896	नाम : सीता पति का नाम: अजय कुमार मकान संख्या : 70अ आयु: 34 लिंग : महिला	फोटो उपलब्ध है
269	WGK2813384	नाम : शिवानी पिता का नाम: अवधेश कुमार मकान संख्या : 70 ए आयु: 20 लिंग : महिला	फोटो उपलब्ध है	270	WGK2509990	नाम : प्रान्शी मिश्रा पिता का नाम: देवेन्द्र कुमार मकान संख्या : 70आ आयु: 22 लिंग : महिला	फोटो उपलब्ध है	271	UP/18/081/0141474	नाम : मीना पति का नाम: शन्तोष मकान संख्या : 70ब आयु: 82 लिंग : महिला	फोटो उपलब्ध है
272	WGK1834787	नाम : शमी देवी पति का नाम: मुन्तू लाल मिश्रा मकान संख्या : 70ब आयु: 73 लिंग : महिला	फोटो उपलब्ध है	273	UP/18/081/0141475	नाम : दिनेशकुमार पिता का नाम: उमाशंकर मकान संख्या : 70ब आयु: 66 लिंग : पुरुष	फोटो उपलब्ध है	274	WGK0130047	नाम : रामखेलावन पिता का नाम: उमाशंकर मकान संख्या : 70ब आयु: 57 लिंग : पुरुष	फोटो उपलब्ध है
275	UP/18/081/0141471	नाम : उमाशंकर पिता का नाम: परमाईलाल मकान संख्या : 70ब आयु: 54 लिंग : पुरुष	फोटो उपलब्ध है	276	HPC2988939	नाम : मनोहर पति का नाम: मुन्तूलाल मकान संख्या : 70ब आयु: 54 लिंग : महिला	फोटो उपलब्ध है	277	UP/18/081/0141472	नाम : शन्तोषीदेवी पति का नाम: उमाशंकर मकान संख्या : 70ब आयु: 53 लिंग : महिला	फोटो उपलब्ध है
278	HPC2076784	नाम : मीना पति का नाम: जगदीश मकान संख्या : 71 आयु: 77 लिंग : महिला	फोटो उपलब्ध है	279	HPC2076750	नाम : राधेश्याम पिता का नाम: गिरजाशंकर मकान संख्या : 71 आयु: 62 लिंग : पुरुष	फोटो उपलब्ध है	280	HPC2076271	नाम : गिरधारीलाल पिता का नाम: रामभरोसे मकान संख्या : 71 आयु: 62 लिंग : पुरुष	फोटो उपलब्ध है
281	HPC2076727	नाम : अमरसिंह पिता का नाम: गिरजाशंकर मकान संख्या : 71 आयु: 57 लिंग : पुरुष	फोटो उपलब्ध है	282	HPC2076735	नाम : पूनम देवी पति का नाम: अमर सिंह मकान संख्या : 71 आयु: 52 लिंग : महिला	फोटो उपलब्ध है	283	HPC2988756	नाम : राम दास पिता का नाम: मुन्ना लाल मकान संख्या : 71 आयु: 45 लिंग : पुरुष	फोटो उपलब्ध है
284	WGK1748037	नाम : मधु मिश्रा पति का नाम: अर्जुन मकान संख्या : 71 आयु: 37 लिंग : महिला	फोटो उपलब्ध है	285	WGK1748540	नाम : किरन पति का नाम: राजेश मकान संख्या : 71 आयु: 34 लिंग : महिला	फोटो उपलब्ध है	286	WGK1748227	नाम : घनश्याम मिश्रा पिता का नाम: गिरधारी लाल मकान संख्या : 71 आयु: 32 लिंग : पुरुष	फोटो उपलब्ध है
287	WGK2591014	नाम : देवेन्द्र यादव पिता का नाम: राधेश्याम मकान संख्या : 71 आयु: 24 लिंग : पुरुष	फोटो उपलब्ध है	288	UP/18/081/0141480	नाम : राकश पिता का नाम: मुन्नालाल मकान संख्या : 71ब आयु: 74 लिंग : पुरुष	फोटो उपलब्ध है	289	UP/18/081/0141410	नाम : चन्द्रकली पति का नाम: गिरधारीलाल मकान संख्या : 71ब आयु: 57 लिंग : महिला	फोटो उपलब्ध है
290	UP/18/081/0141411	नाम : देवीदयाल पिता का नाम: रामभरोसे मकान संख्या : 71ब आयु: 54 लिंग : पुरुष	फोटो उपलब्ध है	291	UP/18/081/0141479	नाम : मुन्नालाल पिता का नाम: गोवर्धन मकान संख्या : 71ब आयु: 51 लिंग : पुरुष	फोटो उपलब्ध है	292	UP/18/081/0141204	नाम : रामश्री पति का नाम: मुन्नालाल मकान संख्या : 71ब आयु: 50 लिंग : महिला	फोटो उपलब्ध है

293	UP/18/081/0141205	नाम : जगदीश पिता का नाम: मुन्नालाल मकान संख्या : 71ब आयु : 47 लिंग : पुरुष	294	HPC2988376	नाम : राजेश पिता का नाम: मुन्ना लाल मकान संख्या : 71ब आयु : 42 लिंग : पुरुष	295	WGK0437806	नाम : राकेश पिता का नाम: श्री कृष्ण मकान संख्या : 71ब आयु : 37 लिंग : पुरुष
296	WGK0437814	नाम : रेनु मिश्रा पति का नाम: राकेश मिश्र मकान संख्या : 71ब आयु : 36 लिंग : महिला	297	WGK0437830	नाम : ज्ञानेन्द्र पिता का नाम: श्रीकृष्ण मकान संख्या : 71ब आयु : 35 लिंग : पुरुष	298	WGK1748920	नाम : साक्षी मिश्रा पति का नाम: ज्ञानेन्द्र कुमार मिश्रा मकान संख्या : 71ब आयु : 33 लिंग : महिला
299	WGK1950724	नाम : रीमा देवी पिता का नाम: रामपाल मकान संख्या : 72ब आयु : 29 लिंग : महिला	300	WGK1748755	नाम : पुष्पा पति का नाम: संतराम मकान संख्या : 73 आयु : 44 लिंग : महिला	301	WGK1748771	नाम : प्रवीन पिता का नाम: राम नरेश मकान संख्या : 73 आयु : 31 लिंग : पुरुष
302	HPC3256211	नाम : बोधराम पिता का नाम: गिरवर मकान संख्या : 73अ आयु : 72 लिंग : पुरुष	303	UP/18/081/0141417	नाम : श्यामसुंदर पिता का नाम: शिवदर्शन मकान संख्या : 73अ आयु : 68 लिंग : पुरुष	304	UP/18/081/0141133	नाम : राजरानी पति का नाम: श्यामसुन्दर मकान संख्या : 73अ आयु : 67 लिंग : महिला
305	UP/18/081/0141486	नाम : इन्द्रपाल पिता का नाम: बोधराम मकान संख्या : 73अ आयु : 62 लिंग : पुरुष	306	UP/18/081/0141418	नाम : सुधीर पिता का नाम: शिवदर्शन मकान संख्या : 73अ आयु : 51 लिंग : पुरुष	307	WGK1857952	नाम : संतराम पिता का नाम: बोधराम मकान संख्या : 73 अ आयु : 47 लिंग : पुरुष
308	WGK0394353	नाम : गीता देवी पति का नाम: राकेश मिश्रा मकान संख्या : 73अ आयु : 41 लिंग : महिला	309	WGK0394379	नाम : बिट्टो देवी पति का नाम: दिवू मकान संख्या : 73अ आयु : 39 लिंग : महिला	310	WGK0394361	नाम : मोहित कुमार पिता का नाम: श्याम सुन्दर मकान संख्या : 73अ आयु : 34 लिंग : पुरुष
311	UP/18/081/0141209	नाम : मालती पति का नाम: भारतप्रसाद मकान संख्या : 73ब आयु : 87 लिंग : महिला	312	UP/18/081/0141490	नाम : रामनरेश पिता का नाम: निरंजन मकान संख्या : 73ब आयु : 77 लिंग : पुरुष	313	UP/18/081/0141488	नाम : रामखेलावन पिता का नाम: भारतप्रसाद मकान संख्या : 73ब आयु : 62 लिंग : पुरुष
314	UP/18/081/0141489	नाम : सरोजनी पति का नाम: निरंजन मकान संख्या : 73ब आयु : 60 लिंग : महिला	315	UP/18/081/0141491	नाम : महेश पिता का नाम: निरंजन मकान संख्या : 73ब आयु : 60 लिंग : पुरुष	316	HPC3256203	नाम : सुनीता पति का नाम: महेश मकान संख्या : 73ब आयु : 47 लिंग : महिला
317	WGK1386333	नाम : मंजरी तिवारी पति का नाम: अरुण कुमार तिवारी मकान संख्या : 74 आयु : 48 लिंग : महिला	318	WGK0486290	नाम : अरुण कुमार तिवारी पिता का नाम: संकटा प्रसाद तिवारी मकान संख्या : 74 आयु : 48 लिंग : पुरुष	319	WGK0486308	नाम : सविता तिवारी पिता का नाम: प्रभात तिवारी मकान संख्या : 74 आयु : 34 लिंग : महिला
320	WGK1386424	नाम : अभय कुमार तिवारी पिता का नाम: अरविन्द कुमार तिवारी मकान संख्या : 74 आयु : 30 लिंग : पुरुष	321	UP/18/081/0141212	नाम : नवीनकुमार पिता का नाम: संकटा प्रसाद मकान संख्या : 74अ आयु : 88 लिंग : पुरुष	322	WGK1122167	नाम : अर्चना पति का नाम: प्रभातकुमार मकान संख्या : 74अ आयु : 88 लिंग : महिला

323	UP/18/081/0141214	नाम : किरन पति का नाम: अरविन्दकुमार मकान संख्या : 74अ आयु : 74 लिंग : महिला	फोटो उपलब्ध है	324	UP/18/081/0141213	नाम : मालती पति का नाम: नवीनकुमार मकान संख्या : 74अ आयु : 56 लिंग : महिला	फोटो उपलब्ध है	325	UP/18/081/0141211	नाम : प्रभात कुमार पिता का नाम: संकटा प्रसाद मकान संख्या : 74अ आयु : 54 लिंग : पुरुष	फोटो उपलब्ध है
326	HPC2988327	नाम : विकास पिता का नाम: रज्जन लाल मकान संख्या : 74अ आयु : 49 लिंग : पुरुष	फोटो उपलब्ध है	327	HPC2940567	नाम : अश्वनी कुमार तिवारी पिता का नाम: संकटा प्रसाद तिवारी मकान संख्या : 74अ आयु : 47 लिंग : पुरुष	फोटो उपलब्ध है	328	HPC2984839	नाम : दीपक पिता का नाम: रज्जन लाल मकान संख्या : 74अ आयु : 43 लिंग : पुरुष	फोटो उपलब्ध है
329	WGK0098723	नाम : आलोक कुमार पिता का नाम: प्रभात कुमार मकान संख्या : 74 अ आयु : 37 लिंग : पुरुष	फोटो उपलब्ध है	330	WGK0437863	नाम : सौम्या तिवारी पिता का नाम: नवीन तिवारी मकान संख्या : 74अ आयु : 35 लिंग : महिला	फोटो उपलब्ध है	331	WGK2486348	नाम : श्याम प्रकाश त्रिवेदी पिता का नाम: रामसरन त्रिवेदी मकान संख्या : 74आ आयु : 39 लिंग : पुरुष	फोटो उपलब्ध है
332	HPC2940534	नाम : नन्ही पति का नाम: अशोक कुमार मकान संख्या : 75 आयु : 51 लिंग : महिला	फोटो उपलब्ध है	333	HPC2940419	नाम : अनुज कुमार पिता का नाम: रक्ष पाल मकान संख्या : 75 आयु : 43 लिंग : पुरुष	फोटो उपलब्ध है	334	WGK0955286	नाम : राममाला पति का नाम: अनुज कुमार मकान संख्या : 75 आयु : 43 लिंग : महिला	फोटो उपलब्ध है
335	WGK1748011	नाम : आशीष पिता का नाम: रक्षपाल मकान संख्या : 75 आयु : 31 लिंग : पुरुष	फोटो उपलब्ध है	336	WGK2496123	नाम : प्रीति देवी पिता का नाम: फूल सिंह मकान संख्या : 75 आयु : 23 लिंग : महिला	फोटो उपलब्ध है	337	WGK2496081	नाम : रीतू यादव पिता का नाम: राम नरेश यादव मकान संख्या : 76 आयु : 23 लिंग : महिला	फोटो उपलब्ध है
338	WGK1748342	नाम : मनीषा शर्मा पिता का नाम: बैजनाथ मकान संख्या : 77 आयु : 30 लिंग : महिला	फोटो उपलब्ध है	339	WGK1749092	नाम : गुडिया पति का नाम: रजनीश मकान संख्या : 82 आयु : 35 लिंग : महिला	फोटो उपलब्ध है	340	WGK1748441	नाम : राम निवास त्रिवेदी पिता का नाम: शंकर दयाल त्रिवेदी मकान संख्या : 82 आयु : 33 लिंग : पुरुष	फोटो उपलब्ध है
341	WGK1748466	नाम : श्यामू त्रिवेदी पिता का नाम: शंकर दयाल त्रिवेदी मकान संख्या : 82 आयु : 32 लिंग : पुरुष	फोटो उपलब्ध है	342	HPC2076743	नाम : सुबेदार पिता का नाम: लछिमन मकान संख्या : 83 आयु : 87 लिंग : पुरुष	फोटो उपलब्ध है	343	WGK0486381	नाम : लालजी यादव पिता का नाम: रामदीन मकान संख्या : 83 आयु : 56 लिंग : पुरुष	फोटो उपलब्ध है
344	WGK0486373	नाम : रेनु पति का नाम: लालजी यादव मकान संख्या : 83 आयु : 54 लिंग : महिला	फोटो उपलब्ध है	345	HPC2076214	नाम : गीतादेवी पति का नाम: कौशलेन्द्र मकान संख्या : 83 आयु : 52 लिंग : महिला	फोटो उपलब्ध है	# 346	WGK1748326	नाम : मधु यादव पति का नाम: शिवपूजन यादव मकान संख्या : 83 आयु : 46 लिंग : महिला	फोटो उपलब्ध है
347	UP/18/081/0141512	नाम : कौशलेन्द्र पिता का नाम: रुपचन्द्र मकान संख्या : 83अ आयु : 53 लिंग : पुरुष	फोटो उपलब्ध है	348	UP/18/081/0141279	नाम : रामप्रकाश पिता का नाम: रज्जनलाल मकान संख्या : 84 आयु : 52 लिंग : पुरुष	फोटो उपलब्ध है	349	UP/18/081/0141514	नाम : पुष्पा पति का नाम: रामप्रकाश मकान संख्या : 84 आयु : 52 लिंग : महिला	फोटो उपलब्ध है
350	WGK0486415	नाम : दीपक शुक्ला पिता का नाम: राम प्रकाश शुक्ला मकान संख्या : 84 आयु : 35 लिंग : पुरुष	फोटो उपलब्ध है	351	WGK0008540	नाम : हरे कृष्ण पिता का नाम: रघुवरदयाल मकान संख्या : 85 आयु : 69 लिंग : पुरुष	फोटो उपलब्ध है	352	UP/18/081/0141283	नाम : गुड्डी पति का नाम: हरेकृष्ण मकान संख्या : 85 आयु : 64 लिंग : महिला	फोटो उपलब्ध है

353	UP/18/081/0141284	नाम : बक्कू पिता का नाम: रघुवरदयाल मकान संख्या : 85 आयु : 54 लिंग : पुरुष	फोटो उपलब्ध है	354	HPC2914166	नाम : गुड्डी पति का नाम: बक्कू मकान संख्या : 85 आयु : 44 लिंग : महिला	फोटो उपलब्ध है	355	UP/18/081/0141287	नाम : राकेश पिता का नाम: रामलाल मकान संख्या : 86 आयु : 94 लिंग : पुरुष	फोटो उपलब्ध है
356	UP/18/081/0141288	नाम : राजेश पिता का नाम: रामलाल मकान संख्या : 86 आयु : 67 लिंग : पुरुष	फोटो उपलब्ध है	357	UP/18/081/0141289	नाम : अनिलकुमार पिता का नाम: रामलाल मकान संख्या : 86 आयु : 66 लिंग : पुरुष	फोटो उपलब्ध है	358	WGK0486449	नाम : नीलम पति का नाम: राकेश कुमार मकान संख्या : 86 आयु : 52 लिंग : महिला	फोटो उपलब्ध है
359	UP/18/081/0141285	नाम : रामलाल पिता का नाम: भगौतीप्रसाद मकान संख्या : 86 आयु : 52 लिंग : पुरुष	फोटो उपलब्ध है	360	UP/18/081/0141286	नाम : चमेली पति का नाम: रामलाल मकान संख्या : 86 आयु : 50 लिंग : महिला	फोटो उपलब्ध है	361	HPC2985166	नाम : अखिलेश पिता का नाम: विनोद मकान संख्या : 86 आयु : 42 लिंग : पुरुष	फोटो उपलब्ध है
362	HPC2940526	नाम : शिव शंकर पिता का नाम: राम लाल मकान संख्या : 86 आयु : 42 लिंग : पुरुष	फोटो उपलब्ध है	363	UP/18/081/0141293	नाम : महावीर पिता का नाम: गेदनलाल मकान संख्या : 87 आयु : 92 लिंग : पुरुष	फोटो उपलब्ध है	364	HPC3588456	नाम : संगीता पति का नाम: समलिया मकान संख्या : 87 आयु : 90 लिंग : महिला	फोटो उपलब्ध है
365	HPC3588712	नाम : आशा पति का नाम: महावीर मकान संख्या : 87 आयु : 54 लिंग : महिला	फोटो उपलब्ध है	366	UP/18/081/0141516	नाम : रुपरानी पति का नाम: अनन्तराम मकान संख्या : 87 आयु : 51 लिंग : महिला	फोटो उपलब्ध है	367	UP/18/081/0141517	नाम : समलिया पिता का नाम: गेदनलाल मकान संख्या : 87 आयु : 50 लिंग : पुरुष	फोटो उपलब्ध है
368	WGK0486472	नाम : कुलदीप कुमार पिता का नाम: अनन्त राम मकान संख्या : 87 आयु : 40 लिंग : पुरुष	फोटो उपलब्ध है	369	WGK0486456	नाम : राजदीप पिता का नाम: अनन्तराम मकान संख्या : 87 आयु : 38 लिंग : पुरुष	फोटो उपलब्ध है	370	WGK0486464	नाम : सन्दीप कुमार पिता का नाम: रामपाल मकान संख्या : 87 आयु : 30 लिंग : पुरुष	फोटो उपलब्ध है
371	WGK2068807	नाम : आराधना दीक्षित पति का नाम: समलिया मकान संख्या : 87 आयु : 27 लिंग : महिला	फोटो उपलब्ध है	372	WGK2799625	नाम : रितु अग्निहोत्री पिता का नाम: समलिया प्रसाद मकान संख्या : 87 आयु : 20 लिंग : महिला	फोटो उपलब्ध है	373	UP/18/081/0141299	नाम : रामगोपाल पिता का नाम: रामदीन मकान संख्या : 89अ आयु : 85 लिंग : पुरुष	फोटो उपलब्ध है
374	UP/18/081/0141300	नाम : फूलमती पति का नाम: रामगोपाल मकान संख्या : 89अ आयु : 84 लिंग : महिला	फोटो उपलब्ध है	375	UP/18/081/0141521	नाम : किरनवती पति का नाम: चित्रसेन मकान संख्या : 89अ आयु : 80 लिंग : महिला	फोटो उपलब्ध है	376	UP/18/081/0141301	नाम : राजकुमार पिता का नाम: रामगोपाल मकान संख्या : 89अ आयु : 57 लिंग : पुरुष	फोटो उपलब्ध है
377	UP/18/081/0141302	नाम : सत्यवती पति का नाम: राजकुमार मकान संख्या : 89अ आयु : 53 लिंग : महिला	फोटो उपलब्ध है	378	UP/18/081/0141298	नाम : चित्रसेन पिता का नाम: क्रष्णमोहन मकान संख्या : 89अ आयु : 52 लिंग : पुरुष	फोटो उपलब्ध है	379	UP/18/081/0141303	नाम : चुन्नीलाल पिता का नाम: बदीप्रसाद मकान संख्या : 89अ आयु : 52 लिंग : पुरुष	फोटो उपलब्ध है
380	WGK0893180	नाम : शिव प्रसाद त्रिवेदी पिता का नाम: राम गोपाल मकान संख्या : 89 अ आयु : 40 लिंग : पुरुष	फोटो उपलब्ध है	381	WGK2809408	नाम : सरोज त्रिवेदी पिता का नाम: राम गोपाल त्रिवेदी मकान संख्या : 89 ए आयु : 33 लिंग : पुरुष	फोटो उपलब्ध है	382	WGK2809390	नाम : अंजली त्रिवेदी पति का नाम: सरोज त्रिवेदी मकान संख्या : 89ए आयु : 26 लिंग : महिला	फोटो उपलब्ध है

383 नाम : मिथलेश कुमारी पति का नाम: नीलू मकान संख्या : 90 आयु : 36 लिंग : महिला	WGK1386481 फोटो उपलब्ध है	384 नाम : नीलू पिता का नाम: हरदयनरायन मकान संख्या : 90अ आयु : 89 लिंग : पुरुष	HPC3258365 फोटो उपलब्ध है	385 नाम : रामदुलारी पति का नाम: रामदीन मकान संख्या : 90ब आयु : 72 लिंग : महिला	UP/18/081/0141510 फोटो उपलब्ध है
386 नाम : विटोली पति का नाम: रूपचन्द मकान संख्या : 90ब आयु : 72 लिंग : महिला	UP/18/081/0141273 फोटो उपलब्ध है	387 नाम : ओमप्रकाश पिता का नाम: रामदीन मकान संख्या : 90ब आयु : 67 लिंग : पुरुष	HPC2358349 फोटो उपलब्ध है	388 नाम : मन्नी ऊर्फ मनोरमा यादव पति का नाम: कृपा शंकर मकान संख्या : 90 ब आयु : 58 लिंग : महिला	WGK2577682 फोटो उपलब्ध है
389 नाम : उत्तम कुमार पिता का नाम: चन्द्र भान मकान संख्या : 90 स आयु : 56 लिंग : पुरुष	HPC2984854 फोटो उपलब्ध है	390 नाम : गीता पति का नाम: उत्तम कुमार मकान संख्या : 90स आयु : 54 लिंग : महिला	HPC2984946 फोटो उपलब्ध है	391 नाम : श्याम बाबू पिता का नाम: उत्तम कुमार मकान संख्या : 90स आयु : 35 लिंग : पुरुष	WGK0314138 फोटो उपलब्ध है
392 नाम : रामश्री पति का नाम: मथुराप्रसाद मकान संख्या : 91 आयु : 50 लिंग : महिला	HPC2076560 फोटो उपलब्ध है	393 नाम : रामश्री पति का नाम: चुन्नीलाल मकान संख्या : 91 आयु : 49 लिंग : महिला	HPC2076552 फोटो उपलब्ध है	394 नाम : अनुज कुमार पिता का नाम: मथुरा प्रसाद शर्मा मकान संख्या : 91 आयु : 35 लिंग : पुरुष	WGK0486506 फोटो उपलब्ध है
395 नाम : हरगोविन्द पिता का नाम: चुन्नीलाल मकान संख्या : 91 अ आयु : 88 लिंग : पुरुष	WGK0092445 फोटो उपलब्ध है	396 नाम : गायत्री पति का नाम: हरगोविन्द मकान संख्या : 91 अ आयु : 87 लिंग : महिला	UP/18/081/0141522 फोटो उपलब्ध है	397 नाम : दिनेश पिता का नाम: चुन्नी लाल मकान संख्या : 91 अ आयु : 46 लिंग : पुरुष	WGK0129999 फोटो उपलब्ध है
398 नाम : पार्वती पति का नाम: दिनेश मकान संख्या : 91 अ आयु : 44 लिंग : महिला	WGK0129981 फोटो उपलब्ध है	399 नाम : पीतम पिता का नाम: रामलाल मकान संख्या : 92 आयु : 67 लिंग : पुरुष	HPC2076578 फोटो उपलब्ध है	400 नाम : कमल किशोर पिता का नाम: प्रीतम मकान संख्या : 92 आयु : 30 लिंग : पुरुष	WGK1748144 फोटो उपलब्ध है
401 नाम : सुखरानी पति का नाम: सुखदेव मकान संख्या : 92ब आयु : 72 लिंग : महिला	HPC2940609 फोटो उपलब्ध है	402 नाम : युगलकिसोर पिता का नाम: भारतप्रसाद मकान संख्या : 93 आयु : 64 लिंग : पुरुष	WGK0130005 फोटो उपलब्ध है	403 नाम : सरोजकुमारी पति का नाम: युगलकिसोर मकान संख्या : 93 आयु : 62 लिंग : महिला	UP/18/081/0141309 फोटो उपलब्ध है
404 नाम : रिंकी पति का नाम: रजनीश कुमार मकान संख्या : 93 आयु : 48 लिंग : महिला	HPC2076545 फोटो उपलब्ध है	405 नाम : अवनीश कुमार पिता का नाम: जुगल किशोर मकान संख्या : 93 आयु : 33 लिंग : पुरुष	WGK1386127 फोटो उपलब्ध है	406 नाम : आरती पति का नाम: अवनीश कुमार मकान संख्या : 93 आयु : 33 लिंग : महिला	WGK1386523 फोटो उपलब्ध है
407 नाम : रामकुमार पिता का नाम: बलदेवप्रसाद मकान संख्या : 94 आयु : 97 लिंग : पुरुष	UP/18/081/0141311 फोटो उपलब्ध है	408 नाम : राम रानी पति का नाम: राम कुमार मकान संख्या : 94 आयु : 54 लिंग : महिला	HPC2076644 फोटो उपलब्ध है	409 नाम : कन्हैया लाल पिता का नाम: रामकुमार मकान संख्या : 94 आयु : 26 लिंग : पुरुष	WGK2591097 फोटो उपलब्ध है
410 नाम : रामजी पिता का नाम: उमाशंकर मकान संख्या : 95 आयु : 82 लिंग : पुरुष	WGK3045465 फोटो उपलब्ध है	411 नाम : मिथलेशकुमारी पति का नाम: रामजी मकान संख्या : 95 आयु : 80 लिंग : महिला	HPC2076701 फोटो उपलब्ध है	412 नाम : दीपक कुमार पिता का नाम: राम जी मकान संख्या : 95 आयु : 39 लिंग : पुरुष	WGK0955302 फोटो उपलब्ध है

413	WGK0955633	नाम : कु0 वन्दना पिता का नाम: राम जी मकान संख्या : 95 आयु : 39 लिंग : महिला	414	WGK0955500	नाम : रागिनी पति का नाम: सीरध्वज मकान संख्या : 95 आयु : 38 लिंग : महिला	415	HPC3591492	नाम : जंगबहादुर पिता का नाम: गोवर्धन मकान संख्या : 96 आयु : 49 लिंग : पुरुष
416	WGK1209600	नाम : शेर बहादुर पिता का नाम: गोवर्धन मकान संख्या : 96 आयु : 49 लिंग : पुरुष	417	WGK1386507	नाम : रेनू पति का नाम: जंग बहादुर मकान संख्या : 96 आयु : 43 लिंग : महिला	418	WGK1749324	नाम : मिथलेश कुमारी पति का नाम: शेर बहादुर मकान संख्या : 96 आयु : 42 लिंग : महिला
419	WGK1749142	नाम : सुमन पति का नाम: अजयपाल मकान संख्या : 96 आयु : 42 लिंग : महिला	420	HPC3588332	नाम : कल्लु पिता का नाम: रामचरन मकान संख्या : 96 आयु : 40 लिंग : पुरुष	421	WGK1748094	नाम : ममता पति का नाम: दिनेश मकान संख्या : 96 आयु : 40 लिंग : महिला
422	WGK1386531	नाम : मेनका पति का नाम: वीरपाल मकान संख्या : 96 आयु : 40 लिंग : महिला	423	WGK1950575	नाम : महिपाल पिता का नाम: श्री राम मकान संख्या : 96अ आयु : 36 लिंग : पुरुष	424	WGK1749191	नाम : बबली पति का नाम: कालीशंकर मकान संख्या : 96 आयु : 35 लिंग : महिला
425	WGK1748052	नाम : गंगाजली पति का नाम: रवीन्द्र मकान संख्या : 96 आयु : 34 लिंग : महिला	426	WGK1748276	नाम : रंजीत पिता का नाम: राम सहाय मकान संख्या : 96 आयु : 34 लिंग : पुरुष	427	WGK1950609	नाम : राधा पति का नाम: महिपाल मकान संख्या : 96अ आयु : 34 लिंग : महिला
428	WGK1748656	नाम : शिखा पति का नाम: रंजीत कुमार मकान संख्या : 96 आयु : 33 लिंग : महिला	429	WGK1748284	नाम : मंजीत पिता का नाम: राम सहाय मकान संख्या : 96 आयु : 31 लिंग : पुरुष	430	WGK1386549	नाम : सुनीत पिता का नाम: श्रीराम मकान संख्या : 96 आयु : 31 लिंग : पुरुष
431	UP/18/081/0141314	नाम : रामसहाय पिता का नाम: रामनाथ मकान संख्या : 96अ आयु : 96 लिंग : पुरुष	432	UP/18/081/0141526	नाम : रामरानी पति का नाम: रामसहाय मकान संख्या : 96अ आयु : 95 लिंग : महिला	433	UP/18/081/0141315	नाम : जानकीप्रसाद पिता का नाम: रामनाथ मकान संख्या : 96अ आयु : 85 लिंग : पुरुष
434	HPC2985000	नाम : रामचरन पिता का नाम: रामनाथ मकान संख्या : 96अ आयु : 64 लिंग : पुरुष	435	UP/18/081/0141527	नाम : रामकली पति का नाम: रामचरन मकान संख्या : 96अ आयु : 62 लिंग : महिला	436	UP/18/081/0141525	नाम : सपना पति का नाम: श्रीराम मकान संख्या : 96अ आयु : 57 लिंग : महिला
437	UP/18/081/0141313	नाम : श्रीराम पिता का नाम: रामनाथ मकान संख्या : 96अ आयु : 55 लिंग : पुरुष	438	HPC2940500	नाम : वीरपाल पिता का नाम: श्री राम मकान संख्या : 96 अ आयु : 42 लिंग : पुरुष	439	UP/18/081/0141317	नाम : रामपाल पिता का नाम: बृधरलाल मकान संख्या : 96ब आयु : 72 लिंग : पुरुष
440	UP/18/081/0141320	नाम : रामदेवी पति का नाम: इन्द्रमोहन मकान संख्या : 96ब आयु : 57 लिंग : महिला	441	UP/18/081/0141319	नाम : इन्द्रमोहन पिता का नाम: रामपाल मकान संख्या : 96ब आयु : 51 लिंग : पुरुष	442	HPC2914133	नाम : सरवर कुमार पिता का नाम: राम पाल मकान संख्या : 96 ब आयु : 49 लिंग : पुरुष

443	HPC2914158	नाम : लक्ष्मी नारायण पिता का नाम: राम पाल मकान संख्या : 96ब आयु : 46 लिंग : पुरुष	444	HPC2914141	नाम : प्रेमनारायण पिता का नाम: रामपाल मकान संख्या : 96ब आयु : 41 लिंग : पुरुष	445	WGK0130013	नाम : दिनेश पिता का नाम: रघुवीर मकान संख्या : 96ब आयु : 40 लिंग : पुरुष
446	WGK0437962	नाम : हरिओम पिता का नाम: इन्द्रमोहन मकान संख्या : 96ब आयु : 28 लिंग : पुरुष	447	UP/18/081/0141322	नाम : रामगुनी पति का नाम: गोवर्धन मकान संख्या : 96स आयु : 52 लिंग : महिला	448	HPC3588373	नाम : सुनीता पति का नाम: राजेशकुमार मकान संख्या : 97 आयु : 70 लिंग : महिला
449	HPC2076511	नाम : राजेशकुमार पिता का नाम: महेश्वरदयाल मकान संख्या : 97 आयु : 50 लिंग : पुरुष	450	HPC2076529	नाम : ब्रजेशकुमार पिता का नाम: महेश्वरदयाल मकान संख्या : 97 आयु : 50 लिंग : पुरुष	451	HPC3588365	नाम : सुमन पति का नाम: ब्रजेश कुमार मकान संख्या : 97 आयु : 46 लिंग : महिला
452	WGK0418632	नाम : मयंक त्रिवेदी पिता का नाम: राजेश त्रिवेदी मकान संख्या : 97 आयु : 34 लिंग : पुरुष	453	WGK1749266	नाम : शिवम कुमार त्रिवेदी पिता का नाम: राजेश कुमार मकान संख्या : 97 आयु : 32 लिंग : पुरुष	454	WGK2835460	नाम : अनीता त्रिवेदी पति का नाम: शिव प्रसाद त्रिवेदी मकान संख्या : 98ए आयु : 35 लिंग : महिला
455	WGK2835536	नाम : शिव प्रकाश पिता का नाम: राम गोपाल त्रिवेदी मकान संख्या : 98ए आयु : 33 लिंग : पुरुष	456	WGK2835510	नाम : रागिनी पति का नाम: शिव प्रकाश मकान संख्या : 98ए आयु : 31 लिंग : महिला	457	WGK2068872	नाम : लक्ष्मी त्रिवेदी पिता का नाम: रजनीश कुमार त्रिवेदी मकान संख्या : 100 आयु : 27 लिंग : महिला
458	WGK1950930	नाम : कृष्ण मुरारी पिता का नाम: विशम्बर दयाल मकान संख्या : 107 आयु : 44 लिंग : पुरुष	459	WGK1950906	नाम : प्रीती पति का नाम: धीरेश मकान संख्या : 107 आयु : 37 लिंग : महिला	460	WGK2068849	नाम : राजेश कुमार त्रिवेदी पिता का नाम: मेवालाल मकान संख्या : 108ब आयु : 50 लिंग : पुरुष
461	WGK1950823	नाम : रूबी तिवेदी पति का नाम: दिलीप कुमार तिवेदी मकान संख्या : 111 आयु : 36 लिंग : महिला	462	WGK1950948	नाम : अंजू पति का नाम: पुरुषोत्तम मकान संख्या : 112 आयु : 36 लिंग : महिला	463	WGK1950955	नाम : रागिनी तिवेदी पति का नाम: विकास तिवेदी मकान संख्या : 112 आयु : 35 लिंग : महिला
464	WGK1950831	नाम : संदीप तिवेदी पिता का नाम: विनोद कुमार मकान संख्या : 112 आयु : 30 लिंग : पुरुष	465	WGK1950997	नाम : कृष्ण प्रकाश तिवारी पिता का नाम: हरिप्रकाश त्रिवेदी मकान संख्या : 114 आयु : 29 लिंग : पुरुष	466	WGK1950864	नाम : मुरारी लाल पिता का नाम: श्याम किशोर मकान संख्या : 118 आयु : 58 लिंग : पुरुष
467	WGK1950872	नाम : प्राजुल कुमार पिता का नाम: मुरारी लाल त्रिवेदी मकान संख्या : 118 आयु : 32 लिंग : पुरुष	468	WGK2060218	नाम : राखी पति का नाम: अंशुल मकान संख्या : 118ब आयु : 41 लिंग : महिला	469	WGK1950815	नाम : लक्ष्मी शुक्ला पति का नाम: संदीप कुमार शुक्ला मकान संख्या : 120 आयु : 38 लिंग : महिला
470	WGK1950849	नाम : कपिल कुमार शुक्ला पिता का नाम: हरि शंकर शुक्ला मकान संख्या : 120 आयु : 37 लिंग : पुरुष	# 471	WGK1950971	नाम : सुधा पति का नाम: गोकुल मिश्रा मकान संख्या : 122 आयु : 35 लिंग : महिला	472	WGK1950963	नाम : गोकुल पिता का नाम: दयाराम मकान संख्या : 122 आयु : 30 लिंग : पुरुष

473	WGK2060192	नाम : बागीश त्रिवेदी पिता का नाम: सन्तराम त्रिवेदी मकान संख्या : 123ब आयु : 38 लिंग : पुरुष	474	WGK1951045	नाम : रश्मी त्रिवेदी पिता का नाम: रमेश त्रिवेदी मकान संख्या : 127 आयु : 29 लिंग : महिला	475	WGK2496107	नाम : कोमलप्रीत पति का नाम: नवदीप शर्मा मकान संख्या : 130 आयु : 27 लिंग : महिला
476	WGK1386606	नाम : गोलनी पति का नाम: सन्दीप कुमार मकान संख्या : 157 आयु : 33 लिंग : महिला	477	WGK1386614	नाम : सन्दीप कुमार पिता का नाम: रामबक्स मकान संख्या : 157 आयु : 32 लिंग : पुरुष	478	WGK1386747	नाम : नीलम देवी पति का नाम: कमल किशोर त्रिवेदी मकान संख्या : 171 आयु : 42 लिंग : महिला
479	WGK1386754	नाम : प्रभा त्रिवेदी पति का नाम: नवल किशोर त्रिवेदी मकान संख्या : 171 आयु : 40 लिंग : महिला	480	WGK2496149	नाम : अर्चना देवी पति का नाम: प्रियांशु त्रिवेदी मकान संख्या : 174 आयु : 32 लिंग : महिला	481	WGK2589638	नाम : अनिता पति का नाम: राजन बाबू मकान संख्या : 175 आयु : 38 लिंग : महिला
482	WGK2589521	नाम : राजन बाबू पिता का नाम: दिग्विजय मकान संख्या : 175 आयु : 37 लिंग : पुरुष	483	WGK1951193	नाम : बबलू पिता का नाम: दिग्विजय मकान संख्या : 175 आयु : 28 लिंग : पुरुष	484	HPC3588506	नाम : पूनम पति का नाम: सालिक राम मकान संख्या : 181 आयु : 45 लिंग : महिला
485	WGK1749514	नाम : रामचेला पिता का नाम: बालकराम मकान संख्या : 181 आयु : 33 लिंग : पुरुष	486	HPC2914208	नाम : कुलदीप पिता का नाम: छोटे लाल मकान संख्या : 181 अ आयु : 46 लिंग : पुरुष	487	WGK0098822	नाम : प्रदीप कुमार पिता का नाम: छोटे लाल मकान संख्या : 181 अ आयु : 38 लिंग : पुरुष
488	UP/18/081/0144526	नाम : बालकराम पिता का नाम: मनीराम मकान संख्या : 181ब आयु : 66 लिंग : पुरुष	489	WGK2593747	नाम : केशव पिता का नाम: प्रेम प्रकाश मकान संख्या : 184 आयु : 25 लिंग : पुरुष	# 490	WGK3043932	नाम : ज्ञान प्रकाश त्रिवेदी पिता का नाम: राम औतार मकान संख्या : 193 आयु : 60 लिंग : पुरुष
# 491	WGK3043924	नाम : देवी त्रिवेदी पति का नाम: ज्ञानप्रकाश मकान संख्या : 193 आयु : 58 लिंग : महिला	492	UP/18/081/0144543	नाम : अरुण प्रकाश पिता का नाम: राम औतार मकान संख्या : 193 आयु : 56 लिंग : पुरुष	493	UP/18/081/0144544	नाम : सुधा देवी पति का नाम: अरुण मकान संख्या : 193 आयु : 52 लिंग : महिला
# 494	WGK1386770	नाम : बीनू त्रिवेदी पिता का नाम: ज्ञान प्रकाश त्रिवेदी मकान संख्या : 193 आयु : 32 लिंग : महिला	# 495	WGK1749506	नाम : शुभम त्रिवेदी पिता का नाम: ज्ञान प्रकाश मकान संख्या : 193 आयु : 30 लिंग : पुरुष	496	WGK0129908	नाम : रामकुमार पिता का नाम: कृपाशंकर मकान संख्या : 194 आयु : 56 लिंग : पुरुष
497	HPC2622397	नाम : निर्मला पति का नाम: श्यामकिसोर मकान संख्या : 194 आयु : 56 लिंग : महिला	498	WGK1209964	नाम : गुड्डी पति का नाम: रामकुमार मकान संख्या : 194 आयु : 54 लिंग : महिला	499	UP/18/081/0144360	नाम : ओमप्रकाश पिता का नाम: कृपा शंकर मकान संख्या : 194 आयु : 53 लिंग : पुरुष
500	WGK2807311	नाम : शशिबाला पति का नाम: ओमप्रकाश मिश्रा मकान संख्या : 194 आयु : 52 लिंग : महिला	501	WGK0477208	नाम : पियूष कुमार पिता का नाम: श्याम किशोर मकान संख्या : 194 आयु : 34 लिंग : पुरुष	502	WGK2807345	नाम : पूनम पति का नाम: पियूष कुमार मकान संख्या : 194 आयु : 30 लिंग : महिला

503 नाम : अभिषेक पिता का नाम: श्रीश्याम किशोर मकान संख्या : 194 आयु : 28 लिंग : पुरुष	WGK1951003 फोटो उपलब्ध है	504 नाम : चिरंजीव लाल पिता का नाम: कैलाश नाथ मकान संख्या : 195 आयु : 53 लिंग : पुरुष	UP/18/081/0144362 फोटो उपलब्ध है	505 नाम : स्नेह लता पिता का नाम: चिरंजीव लाल मकान संख्या : 195 आयु : 50 लिंग : महिला	UP/18/081/0144363 फोटो उपलब्ध है
506 नाम : कीर्तिमिश्रा पिता का नाम: चिरंजीवलाल मिश्रा मकान संख्या : 195 आयु : 31 लिंग : महिला	WGK1386903 फोटो उपलब्ध है	507 नाम : सुन्दरी पिता का नाम: लखपति मकान संख्या : 196 आयु : 63 लिंग : महिला	UP/18/081/0144547 फोटो उपलब्ध है	508 नाम : वद्री विशल पिता का नाम: भगवानदीन मकान संख्या : 196 आयु : 46 लिंग : पुरुष	HPC3451564 फोटो उपलब्ध है
509 नाम : कालिन्दी देवी पिता का नाम: सुनील कुमार मकान संख्या : 196 आयु : 34 लिंग : महिला	WGK1386622 फोटो उपलब्ध है	510 नाम : सुनील कुमार पिता का नाम: लखपति लाल मकान संख्या : 196 आयु : 33 लिंग : पुरुष	WGK1386630 फोटो उपलब्ध है	511 नाम : मटरे पिता का नाम: जवाहर मकान संख्या : 197 आयु : 63 लिंग : पुरुष	HPC3589314 फोटो उपलब्ध है
512 नाम : जय देवी पिता का नाम: मटरे मकान संख्या : 197 आयु : 60 लिंग : महिला	HPC3455300 फोटो उपलब्ध है	513 नाम : नरेश पिता का नाम: मटरे मकान संख्या : 197 आयु : 43 लिंग : महिला	WGK1386671 फोटो उपलब्ध है	514 नाम : जूली पिता का नाम: नरेश मकान संख्या : 197 आयु : 41 लिंग : महिला	WGK1386655 फोटो उपलब्ध है
515 नाम : बोधे पिता का नाम: मटरे मकान संख्या : 197 आयु : 38 लिंग : पुरुष	WGK0501908 फोटो उपलब्ध है	516 नाम : शिवकुमार पिता का नाम: मटरे मकान संख्या : 197 आयु : 32 लिंग : पुरुष	WGK1823038 फोटो उपलब्ध है	517 नाम : रामदुलारे पिता का नाम: द्वारिका मकान संख्या : 197अ आयु : 53 लिंग : पुरुष	UP/18/081/0144553 फोटो उपलब्ध है
518 नाम : रामवती पिता का नाम: रामदुलारे मकान संख्या : 197अ आयु : 50 लिंग : महिला	UP/18/081/0144554 फोटो उपलब्ध है	519 नाम : लौले पिता का नाम: द्वारिका मकान संख्या : 197अ आयु : 48 लिंग : पुरुष	UP/18/081/0144365 फोटो उपलब्ध है	520 नाम : प्रताप पिता का नाम: द्वारिका मकान संख्या : 197अ आयु : 46 लिंग : पुरुष	UP/18/081/0144551 फोटो उपलब्ध है
521 नाम : मीना कुमारी पिता का नाम: प्रताप मकान संख्या : 197अ आयु : 45 लिंग : महिला	UP/18/081/0144552 फोटो उपलब्ध है	522 नाम : अवधेश कुमार पिता का नाम: रामदुलारे मकान संख्या : 197अ आयु : 38 लिंग : पुरुष	WGK0477224 फोटो उपलब्ध है	523 नाम : जयपाल पिता का नाम: श्रीचन्द्र मकान संख्या : 197ब आयु : 53 लिंग : पुरुष	UP/18/081/0144367 फोटो उपलब्ध है
524 नाम : देवी पिता का नाम: जयपाल मकान संख्या : 197ब आयु : 50 लिंग : महिला	UP/18/081/0144368 फोटो उपलब्ध है	525 नाम : सतीश पिता का नाम: श्रीचन्द्र मकान संख्या : 197ब आयु : 41 लिंग : पुरुष	WGK0477240 फोटो उपलब्ध है	526 नाम : अनीता पिता का नाम: सतीश मकान संख्या : 197ब आयु : 38 लिंग : महिला	WGK0477232 फोटो उपलब्ध है
527 नाम : छोटे लाल पिता का नाम: जवाहर मकान संख्या : 197स आयु : 53 लिंग : पुरुष	UP/18/081/0144555 फोटो उपलब्ध है	528 नाम : उर्मिला पिता का नाम: छोटे लाल मकान संख्या : 197स आयु : 50 लिंग : महिला	HPC2992071 फोटो उपलब्ध है	529 नाम : बराती पिता का नाम: जवाहर मकान संख्या : 197स आयु : 46 लिंग : पुरुष	WGK0477257 फोटो उपलब्ध है
530 नाम : शोभा पिता का नाम: छोटकत्रे मकान संख्या : 197स आयु : 46 लिंग : महिला	WGK0477281 फोटो उपलब्ध है	531 नाम : अनिल कुमार पिता का नाम: छोटे लाल मकान संख्या : 197स आयु : 33 लिंग : पुरुष	WGK0477273 फोटो उपलब्ध है	532 नाम : पदमा वती पिता का नाम: कमलेश मकान संख्या : 198 आयु : 70 लिंग : महिला	HPC3455334 फोटो उपलब्ध है

533 नाम : आशा पति का नाम: कमला कान्त मकान संख्या : 198 आयु : 68 लिंग : महिला	HPC2913770 फोटो उपलब्ध है	534 नाम : आशीष पिता का नाम: कमला कान्त मकान संख्या : 198 आयु : 55 लिंग : पुरुष	WGK1210202 फोटो उपलब्ध है	535 नाम : आसुतोष पिता का नाम: कमला कान्त मकान संख्या : 198 आयु : 48 लिंग : पुरुष	HPC2913788 फोटो उपलब्ध है
536 नाम : प्रशान्त मिश्रा पिता का नाम: कन्हैया लाल मकान संख्या : 198 आयु : 43 लिंग : पुरुष	WGK1676832 फोटो उपलब्ध है	537 नाम : अल्का रानी पति का नाम: प्रशान्त मिश्रा मकान संख्या : 198 आयु : 40 लिंग : महिला	WGK1676840 फोटो उपलब्ध है	538 नाम : राजबहादुर पिता का नाम: छोटकू मकान संख्या : 199 आयु : 53 लिंग : पुरुष	UP/18/081/0144376 फोटो उपलब्ध है
539 नाम : रामदयाल पिता का नाम: छोटकू मकान संख्या : 199 आयु : 50 लिंग : पुरुष	HPC2077568 फोटो उपलब्ध है	540 नाम : मालती पति का नाम: राजबहादुर मकान संख्या : 199 आयु : 50 लिंग : महिला	UP/18/081/0144377 फोटो उपलब्ध है	541 नाम : अशोक कुमार पिता का नाम: राज बहादुर मकान संख्या : 199 आयु : 49 लिंग : पुरुष	HPC2952125 फोटो उपलब्ध है
542 नाम : रंजीत कुमार पिता का नाम: राज बहादुर मकान संख्या : 199 आयु : 44 लिंग : पुरुष	HPC2922060 फोटो उपलब्ध है	543 नाम : अवधेश कुमार पिता का नाम: राम दयाल मकान संख्या : 199 आयु : 42 लिंग : पुरुष	HPC2077519 फोटो उपलब्ध है	544 नाम : कर्मजीत कौर पति का नाम: रनवीर सिंह मकान संख्या : 199 आयु : 42 लिंग : महिला	HPC2914042 फोटो उपलब्ध है
545 नाम : नीलम देवी पिता का नाम: राज बहादुर मकान संख्या : 199 आयु : 42 लिंग : महिला	HPC2077501 फोटो उपलब्ध है	546 नाम : विनय पिता का नाम: राज बहादुर मकान संख्या : 199 आयु : 36 लिंग : पुरुष	WGK0478461 फोटो उपलब्ध है	547 नाम : परमजीत कौर पति का नाम: कलवीरा सिंह मकान संख्या : 199क आयु : 42 लिंग : महिला	HPC2914059 फोटो उपलब्ध है
548 नाम : हरजिन्दर कौर पति का नाम: अमरीक सिंह मकान संख्या : 199 ख आयु : 88 लिंग : महिला	HPC2914083 फोटो उपलब्ध है	549 नाम : सतनाम सिंह पिता का नाम: अमरीक सिंह मकान संख्या : 199r आयु : 53 लिंग : पुरुष	HPC2914091 फोटो उपलब्ध है	550 नाम : पपेन्द्र सिंह पिता का नाम: अमरीक सिंह मकान संख्या : 199 r आयु : 48 लिंग : पुरुष	HPC2914075 फोटो उपलब्ध है
551 नाम : भगवती प्रसाद पिता का नाम: परागी लाल मकान संख्या : 200 आयु : 50 लिंग : पुरुष	HPC2078129 फोटो उपलब्ध है	552 नाम : गंगाजली पति का नाम: भगवती प्रसाद मकान संख्या : 200 आयु : 49 लिंग : महिला	HPC3451465 फोटो उपलब्ध है	553 नाम : गोकरन लाल पिता का नाम: मैकू लाल मकान संख्या : 200 आयु : 47 लिंग : पुरुष	HPC3455169 फोटो उपलब्ध है
554 नाम : कलावती पति का नाम: गोकर्न लाल मकान संख्या : 200 आयु : 46 लिंग : महिला	HPC2077469 फोटो उपलब्ध है	555 नाम : सुशील पिता का नाम: मैकू लाल मकान संख्या : 200 आयु : 44 लिंग : पुरुष	HPC3455151 फोटो उपलब्ध है	556 नाम : ऊषा देवी पति का नाम: दीपक कुमार मकान संख्या : 200 आयु : 35 लिंग : महिला	WGK1749613 फोटो उपलब्ध है
557 नाम : नीरज कुमार पिता का नाम: मुन्ना लाल मकान संख्या : 200 आयु : 32 लिंग : पुरुष	WGK1749605 फोटो उपलब्ध है	558 नाम : अमरीश पिता का नाम: रामऔतार मकान संख्या : 200 आयु : 30 लिंग : पुरुष	WGK1951169 फोटो उपलब्ध है	559 नाम : जगरानी पति का नाम: मैकू मकान संख्या : 200अ आयु : 74 लिंग : महिला	HPC2924215 फोटो उपलब्ध है
560 नाम : सिरदार पिता का नाम: वल्दी मकान संख्या : 200अ आयु : 73 लिंग : पुरुष	UP/18/081/0144381 फोटो उपलब्ध है	561 नाम : सूरजबली पति का नाम: सिरदार मकान संख्या : 200अ आयु : 70 लिंग : महिला	UP/18/081/0144382 फोटो उपलब्ध है	562 नाम : मुन्ना पिता का नाम: मैकू मकान संख्या : 200अ आयु : 48 लिंग : पुरुष	UP/18/081/0144379 फोटो उपलब्ध है

563	UP/18/081/0144380	नाम : सुरजाना पति का नाम: मुन्ना मकान संख्या : 200अ आयु : 47 लिंग : महिला	फोटो उपलब्ध है	564	WGK0477299	नाम : दीपक पिता का नाम: मुन्ना मकान संख्या : 200अ आयु : 34 लिंग : पुरुष	फोटो उपलब्ध है	565	UP/18/081/0144385	नाम : चैतराम पिता का नाम: वल्दी मकान संख्या : 200ब आयु : 53 लिंग : पुरुष	फोटो उपलब्ध है
566	UP/18/081/0144386	नाम : रामरानी पति का नाम: चैतराम मकान संख्या : 200ब आयु : 49 लिंग : महिला	फोटो उपलब्ध है	567	HPC2354181	नाम : राजू पिता का नाम: चैतराम मकान संख्या : 200ब आयु : 43 लिंग : पुरुष	फोटो उपलब्ध है	568	WGK0041814	नाम : संजय कुमार पिता का नाम: चैतराम मकान संख्या : 200व आयु : 39 लिंग : पुरुष	फोटो उपलब्ध है
569	WGK1951078	नाम : सुधा देवी पति का नाम: श्रवण कुमार मकान संख्या : 201 आयु : 30 लिंग : महिला	फोटो उपलब्ध है	570	WGK1951177	नाम : कुलदीप पिता का नाम: रामप्रसाद मकान संख्या : 201 आयु : 30 लिंग : पुरुष	फोटो उपलब्ध है	571	UP/18/081/0144402	नाम : सोमावती पति का नाम: रामचरन मकान संख्या : 203 आयु : 66 लिंग : महिला	फोटो उपलब्ध है
572	WGK1951227	नाम : रामदेवी पति का नाम: गुजागर मकान संख्या : 204 आयु : 70 लिंग : महिला	फोटो उपलब्ध है	573	WGK1951094	नाम : रेशमा पति का नाम: देवेन्द्र कुमार मकान संख्या : 204 आयु : 34 लिंग : महिला	फोटो उपलब्ध है	574	WGK1951185	नाम : सत्यकुमार पिता का नाम: चुन्नु लाल मकान संख्या : 205 आयु : 29 लिंग : पुरुष	फोटो उपलब्ध है
575	WGK2591147	नाम : लाडली पति का नाम: सत्य कुमार मकान संख्या : 205 आयु : 23 लिंग : महिला	फोटो उपलब्ध है	576	WGK1951128	नाम : अमित कुमार पिता का नाम: राजकुमार मकान संख्या : 207 आयु : 32 लिंग : पुरुष	फोटो उपलब्ध है	577	WGK1950989	नाम : अनिल पिता का नाम: दिनेश चन्द्र मकान संख्या : 208 आयु : 30 लिंग : पुरुष	फोटो उपलब्ध है
578	WGK1951136	नाम : पुष्पाकर पिता का नाम: छोटकन्ने मकान संख्या : 208 आयु : 30 लिंग : पुरुष	फोटो उपलब्ध है	579	UP/18/081/0144451	नाम : श्रीमती मालती पति का नाम: मधुसूदन मकान संख्या : 211 आयु : 77 लिंग : महिला	फोटो उपलब्ध है	580	HPC2623106	नाम : सुधा शुक्ला पति का नाम: विनय मकान संख्या : 211 आयु : 52 लिंग : महिला	फोटो उपलब्ध है
581	HPC2623114	नाम : शीला पति का नाम: दिनेश मकान संख्या : 211 आयु : 50 लिंग : महिला	फोटो उपलब्ध है	582	WGK1841154	नाम : दिनेश कुमार शुक्ला पिता का नाम: मधुसूदन शुक्ला मकान संख्या : 211 आयु : 50 लिंग : पुरुष	फोटो उपलब्ध है	583	WGK0478487	नाम : धीरेन्द्र कुमार पिता का नाम: दिनेश कुमार मकान संख्या : 211 आयु : 34 लिंग : पुरुष	फोटो उपलब्ध है
584	HPC3454972	नाम : सरोजनी पति का नाम: सुरेश चन्द्र मकान संख्या : 212 आयु : 62 लिंग : महिला	फोटो उपलब्ध है	585	HPC3454980	नाम : प्रतिभा पति का नाम: महेश चन्द्र मकान संख्या : 212 आयु : 60 लिंग : महिला	फोटो उपलब्ध है	586	WGK0478503	नाम : शिवाक पिता का नाम: महेश चन्द्र मकान संख्या : 212 आयु : 36 लिंग : पुरुष	फोटो उपलब्ध है
587	WGK0478511	नाम : शिवम त्रिवेदी पिता का नाम: महेश चन्द्र त्रिवेदी मकान संख्या : 212 आयु : 34 लिंग : पुरुष	फोटो उपलब्ध है	588	UP/18/081/0144446	नाम : महेश पिता का नाम: लालचन्द्र मकान संख्या : 212अ आयु : 62 लिंग : पुरुष	फोटो उपलब्ध है	589	WGK0092189	नाम : सुरेश चन्द्र पिता का नाम: लालचन्द्र मकान संख्या : 212ब आयु : 66 लिंग : पुरुष	फोटो उपलब्ध है
590	UP/18/081/0144443	नाम : रामबहादुर पिता का नाम: लालचन्द्र मकान संख्या : 214 आयु : 94 लिंग : पुरुष	फोटो उपलब्ध है	591	HPC3455029	नाम : रानी पति का नाम: रामबहादुर मकान संख्या : 214 आयु : 86 लिंग : महिला	फोटो उपलब्ध है	592	WGK0893388	नाम : अनिल कुमार पिता का नाम: रामबहादुर मकान संख्या : 214 आयु : 50 लिंग : पुरुष	फोटो उपलब्ध है

593	UP/18/081/0144568	नाम : रमेश कुमार पिता का नाम: रामबहादुर मकान संख्या : 214 आयु : 48 लिंग : पुरुष	फोटो उपलब्ध है	594	HPC2623130	नाम : अनीता पति का नाम: अनिल कुमार मकान संख्या : 214 आयु : 48 लिंग : महिला	फोटो उपलब्ध है	595	UP/18/081/0144444	नाम : उमेश कुमार पिता का नाम: रामबहादुर मकान संख्या : 214 आयु : 46 लिंग : पुरुष	फोटो उपलब्ध है
596	HPC2623148	नाम : उषा पति का नाम: उमेश कुमार मकान संख्या : 214 आयु : 45 लिंग : महिला	फोटो उपलब्ध है	597	WGK2060200	नाम : ममता पति का नाम: अशोक कुमार मकान संख्या : 219 आयु : 37 लिंग : महिला	फोटो उपलब्ध है	598	HPC3451606	नाम : छमला पति का नाम: सुरेश चन्द्र मकान संख्या : 220 आयु : 60 लिंग : महिला	फोटो उपलब्ध है
599	HPC3589439	नाम : रोहित कुमार पिता का नाम: सुरेश चन्द्र मकान संख्या : 220 आयु : 42 लिंग : पुरुष	फोटो उपलब्ध है	600	WGK0426130	नाम : रेखा दीक्षित पति का नाम: रोहित कुमार मकान संख्या : 220 आयु : 39 लिंग : महिला	फोटो उपलब्ध है	601	WGK2472785	नाम : अनिता पति का नाम: बलवंत मकान संख्या : 221 आयु : 32 लिंग : महिला	फोटो उपलब्ध है
602	HPC3588910	नाम : कुलवंतकौर पति का नाम: सवेग सिंह मकान संख्या : 225 आयु : 79 लिंग : महिला	फोटो उपलब्ध है	603	WGK0478578	नाम : हरभजन सिंह पति का नाम: बलदेव सिंह मकान संख्या : 225 आयु : 71 लिंग : महिला	फोटो उपलब्ध है	604	WGK0478560	नाम : देवेन्द्र सिंह पिता का नाम: प्यारा सिंह मकान संख्या : 225 आयु : 57 लिंग : पुरुष	फोटो उपलब्ध है
605	UP/18/081/0144574	नाम : जगजीत सिंह पिता का नाम: सवेग सिंह मकान संख्या : 225 आयु : 52 लिंग : पुरुष	फोटो उपलब्ध है	606	WGK0478529	नाम : बलजीत कौर पति का नाम: देवेन्द्र सिंह मकान संख्या : 225 आयु : 51 लिंग : महिला	फोटो उपलब्ध है	607	HPC3591039	नाम : सर्वजीत कौर पति का नाम: जगजीत सिंह मकान संख्या : 225 आयु : 50 लिंग : महिला	फोटो उपलब्ध है
608	UP/18/081/0144575	नाम : हरजीत सिंह पिता का नाम: सवेग सिंह मकान संख्या : 225 आयु : 47 लिंग : पुरुष	फोटो उपलब्ध है	609	HPC3588928	नाम : जसवेन्द्र कौर पिता का नाम: हरजीत सिंह मकान संख्या : 225 आयु : 44 लिंग : महिला	फोटो उपलब्ध है	610	WGK0478537	नाम : बलविन्दर सिंह पिता का नाम: गुरुमज सिंह मकान संख्या : 225 आयु : 38 लिंग : पुरुष	फोटो उपलब्ध है
611	WGK0478545	नाम : लखविन्दर कौर पति का नाम: बलविन्दर सिंह मकान संख्या : 225 आयु : 36 लिंग : महिला	फोटो उपलब्ध है	612	WGK2874865	नाम : जसकरन सिंह पिता का नाम: देवेन्द्र सिंह मकान संख्या : 225 आयु : 23 लिंग : पुरुष	फोटो उपलब्ध है	613	WGK0501924	नाम : मन्जीत कौर पति का नाम: गुरुमज सिंह मकान संख्या : 225अ आयु : 56 लिंग : महिला	फोटो उपलब्ध है
614	WGK0893628	नाम : कुलदीप कौर पति का नाम: जोगिन्दर सिंह मकान संख्या : 226 आयु : 67 लिंग : महिला	फोटो उपलब्ध है	615	WGK1293638	नाम : महेन्द्र सिंह पिता का नाम: प्रीतम सिंह मकान संख्या : 226 आयु : 61 लिंग : पुरुष	फोटो उपलब्ध है	616	HPC2354413	नाम : गुरमीत कौर पति का नाम: महेन्द्र सिंह मकान संख्या : 226 आयु : 60 लिंग : महिला	फोटो उपलब्ध है
617	HPC2985794	नाम : बलविन्दर सिंह पिता का नाम: प्रीतम सिंह मकान संख्या : 226 आयु : 59 लिंग : पुरुष	फोटो उपलब्ध है	618	HPC3451515	नाम : सर्वजीत कौर पति का नाम: बलविन्दर सिंह मकान संख्या : 226 आयु : 56 लिंग : महिला	फोटो उपलब्ध है	619	WGK0284943	नाम : अमरजीत कौर पति का नाम: मेजरा सिंह मकान संख्या : 226 आयु : 54 लिंग : महिला	फोटो उपलब्ध है
620	HPC3451499	नाम : जसवीर कौर पति का नाम: सर्वण सिंह मकान संख्या : 226 आयु : 52 लिंग : महिला	फोटो उपलब्ध है	621	HPC2354397	नाम : सुखवीर सिंह पिता का नाम: महेन्द्र सिंह मकान संख्या : 226 आयु : 44 लिंग : पुरुष	फोटो उपलब्ध है	622	HPC2354769	नाम : रणजीत सिंह पिता का नाम: जोगिन्द्र सिंह मकान संख्या : 226 आयु : 43 लिंग : पुरुष	फोटो उपलब्ध है

623 नाम : गुरुपेज सिंह पिता का नाम: जोगिन्द्र सिंह मकान संख्या : 226 आयु : 42 लिंग : पुरुष	WGK1293646 फोटो उपलब्ध है	624 नाम : जमनदीप कौर पति का नाम: सुखवीर सिंह मकान संख्या : 226 आयु : 36 लिंग : महिला	WGK1823046 फोटो उपलब्ध है	625 नाम : कुलदीप सिंह पिता का नाम: मेजर सिंह मकान संख्या : 226 आयु : 35 लिंग : पुरुष	WGK0284950 फोटो उपलब्ध है
626 नाम : जसपाल सिंह पिता का नाम: बलविन्दर सिंह मकान संख्या : 226 आयु : 35 लिंग : पुरुष	WGK0426163 फोटो उपलब्ध है	627 नाम : अमरजीत सिंह पिता का नाम: बलविन्दर सिंह मकान संख्या : 226 आयु : 34 लिंग : पुरुष	WGK0426155 फोटो उपलब्ध है	628 नाम : करनजीत सिंह पिता का नाम: जोगिन्द्र सिंह मकान संख्या : 226 आयु : 34 लिंग : पुरुष	WGK0426148 फोटो उपलब्ध है
629 नाम : रजवंत कौर पति का नाम: रणजीत सिंह मकान संख्या : 226 आयु : 34 लिंग : महिला	WGK2068898 फोटो उपलब्ध है	630 नाम : तरनजीत कौर पति का नाम: गुरुपेज सिंह मकान संख्या : 226 आयु : 32 लिंग : महिला	WGK2068906 फोटो उपलब्ध है	631 नाम : दिलबाग सिंह पिता का नाम: सरवन सिंह मकान संख्या : 226 आयु : 30 लिंग : पुरुष	WGK1951151 फोटो उपलब्ध है
632 नाम : गुरु जीत कौर पिता का नाम: जसवंत मकान संख्या : 226 आयु : 29 लिंग : महिला	WGK2467777 फोटो उपलब्ध है	633 नाम : लक्खा सिंह पिता का नाम: सिंगारा सिंह मकान संख्या : 228 आयु : 84 लिंग : पुरुष	UP/18/081/0144453 फोटो उपलब्ध है	634 नाम : जीत कौर पति का नाम: लक्खा सिंह मकान संख्या : 228 आयु : 79 लिंग : महिला	HPC2622090 फोटो उपलब्ध है
635 नाम : पोला सिंह पिता का नाम: जगार सिंह मकान संख्या : 228 आयु : 59 लिंग : पुरुष	UP/18/081/0144590 फोटो उपलब्ध है	636 नाम : जोगेन्द्र सिंह पिता का नाम: लक्खा सिंह मकान संख्या : 228 आयु : 59 लिंग : पुरुष	UP/18/081/0144454 फोटो उपलब्ध है	637 नाम : नरेन्द्र सिंह पिता का नाम: लक्खा सिंह मकान संख्या : 228 आयु : 57 लिंग : पुरुष	UP/18/081/0144583 फोटो उपलब्ध है
638 नाम : बलदेव कौर पति का नाम: पोला सिंह मकान संख्या : 228 आयु : 54 लिंग : महिला	UP/18/081/0144591 फोटो उपलब्ध है	639 नाम : गुरुजीत कौर पति का नाम: सुरेन्द्र सिंह मकान संख्या : 228 आयु : 50 लिंग : महिला	HPC2622108 फोटो उपलब्ध है	640 नाम : बबली कौर पति का नाम: जीवन लाल मकान संख्या : 230 आयु : 49 लिंग : महिला	WGK1210178 फोटो उपलब्ध है
641 नाम : देवेन्द्र सिंह पिता का नाम: सुरजीत सिंह मकान संख्या : 232 आयु : 51 लिंग : पुरुष	WGK1122423 फोटो उपलब्ध है	642 नाम : जागवेन्द्र सिंह पिता का नाम: सुरजीत सिंह मकान संख्या : 232 आयु : 47 लिंग : पुरुष	WGK1122431 फोटो उपलब्ध है	643 नाम : तरन पाल सिंह पिता का नाम: सुरजीत सिंह मकान संख्या : 232 आयु : 43 लिंग : पुरुष	WGK1122449 फोटो उपलब्ध है
644 नाम : राजू सिंह पिता का नाम: हरजिन्दर सिंह मकान संख्या : 232 आयु : 38 लिंग : पुरुष	WGK0426189 फोटो उपलब्ध है	645 नाम : रन्जीत सिंह पिता का नाम: हरजिन्दर सिंह मकान संख्या : 232 आयु : 36 लिंग : पुरुष	WGK0426171 फोटो उपलब्ध है	646 नाम : हरजीत कौर पति का नाम: राजू सिंह मकान संख्या : 232 आयु : 35 लिंग : महिला	WGK1951243 फोटो उपलब्ध है
647 नाम : सन्तोष पिता का नाम: झब्बू सिंह मकान संख्या : 236 आयु : 46 लिंग : पुरुष	HPC3590981 फोटो उपलब्ध है	648 नाम : सविता पति का नाम: राजेश मकान संख्या : 236 आयु : 35 लिंग : महिला	WGK0300038 फोटो उपलब्ध है	649 नाम : अभिषेक पिता का नाम: संतोष मकान संख्या : 236 आयु : 27 लिंग : पुरुष	WGK2560985 फोटो उपलब्ध है
650 नाम : रूपेश यादव पिता का नाम: झब्बू सिंह मकान संख्या : 236 आयु : 24 लिंग : पुरुष	WGK2496156 फोटो उपलब्ध है	651 नाम : विवेक यादव पिता का नाम: संतो यादव मकान संख्या : 236 आयु : 22 लिंग : पुरुष	WGK2560936 फोटो उपलब्ध है	652 नाम : नरपाल पिता का नाम: रामप्रसाद मकान संख्या : 236ग आयु : 56 लिंग : पुरुष	UP/18/081/0144601 फोटो उपलब्ध है

653 नाम : अमरीश पिता का नाम: नरपाल मकान संख्या : 236ग आयु : 35 लिंग : पुरुष	WGK0477331 फोटो उपलब्ध है	654 नाम : झबूसिंह पिता का नाम: सोहन मकान संख्या : 236 क आयु : 74 लिंग : पुरुष	WGK0129718 फोटो उपलब्ध है	655 नाम : निर्मला पिता का नाम: झबूसिंह मकान संख्या : 236 क आयु : 68 लिंग : महिला	UP/18/081/0144598 फोटो उपलब्ध है
656 नाम : अनीता पति का नाम: संतोष मकान संख्या : 236क आयु : 44 लिंग : महिला	HPC2913945 फोटो उपलब्ध है	657 नाम : राजेश यादव पिता का नाम: झबूसिंह यादव मकान संख्या : 236क आयु : 37 लिंग : पुरुष	WGK0300046 फोटो उपलब्ध है	658 नाम : राजकुमार पिता का नाम: लेखराम मकान संख्या : 236ख आयु : 54 लिंग : पुरुष	UP/18/081/0144599 फोटो उपलब्ध है
659 नाम : रीता देवी पति का नाम: राजकुमार मकान संख्या : 236ख आयु : 50 लिंग : महिला	UP/18/081/0144600 फोटो उपलब्ध है	660 नाम : बालेंद्रकुमारयादव पिता का नाम: राजकुमारयादव मकान संख्या : 236ख आयु : 35 लिंग : पुरुष	WGK2107001 फोटो उपलब्ध है	661 नाम : रितुयादव पति का नाम: बालेंद्रयादव मकान संख्या : 236ख आयु : 31 लिंग : महिला	WGK2106979 फोटो उपलब्ध है
662 नाम : मनोज कुमार पिता का नाम: राज कुमार मकान संख्या : 236 खा आयु : 27 लिंग : पुरुष	WGK2874758 फोटो उपलब्ध है	663 नाम : रामबेटी पति का नाम: बालकराम मकान संख्या : 237 आयु : 60 लिंग : महिला	UP/18/081/0144602 फोटो उपलब्ध है	664 नाम : प्रेमचन्द्र पिता का नाम: बालकराम मकान संख्या : 237 आयु : 40 लिंग : पुरुष	WGK0426205 फोटो उपलब्ध है
665 नाम : शान्ती देवी पति का नाम: प्रेम चन्द्र मकान संख्या : 237 आयु : 36 लिंग : महिला	WGK0477364 फोटो उपलब्ध है	666 नाम : राकेश कुमार पिता का नाम: बालक राम मकान संख्या : 237 आयु : 35 लिंग : पुरुष	WGK0477356 फोटो उपलब्ध है	667 नाम : मीना देवी पति का नाम: राकेश कुमार मकान संख्या : 237 आयु : 30 लिंग : महिला	WGK2807329 फोटो उपलब्ध है
668 नाम : धीरज कुमार पिता का नाम: बालक राम मकान संख्या : 238 आयु : 36 लिंग : पुरुष	WGK0478586 फोटो उपलब्ध है	669 नाम : रीना पति का नाम: धीरज कुमार मकान संख्या : 238 आयु : 29 लिंग : महिला	WGK2807139 फोटो उपलब्ध है	670 नाम : गुड्डू पिता का नाम: बालक राम मकान संख्या : 238ख आयु : 47 लिंग : पुरुष	UP/18/081/0144603 फोटो उपलब्ध है
671 नाम : कुसुमा पति का नाम: महावीर मकान संख्या : 239 आयु : 46 लिंग : महिला	HPC3591005 फोटो उपलब्ध है	672 नाम : ममता पति का नाम: शेर सिंह मकान संख्या : 239 आयु : 44 लिंग : महिला	HPC2913887 फोटो उपलब्ध है	673 नाम : मीरा देवी पति का नाम: फूल सिंह मकान संख्या : 239 आयु : 42 लिंग : महिला	WGK0426213 फोटो उपलब्ध है
674 नाम : अनूप यादव पिता का नाम: ज्वाला प्रसाद यादव मकान संख्या : 239 आयु : 39 लिंग : पुरुष	WGK0291849 फोटो उपलब्ध है	675 नाम : संदीप कुमार पिता का नाम: रामनरेश मकान संख्या : 239 आयु : 37 लिंग : पुरुष	WGK1210335 फोटो उपलब्ध है	676 नाम : रामिन्द्र यादव पिता का नाम: राम कुमार यादव मकान संख्या : 239 आयु : 37 लिंग : पुरुष	WGK0478594 फोटो उपलब्ध है
677 नाम : अंकिता देवी पति का नाम: श्याम बहादुर मकान संख्या : 239 आयु : 37 लिंग : महिला	WGK1951060 फोटो उपलब्ध है	678 नाम : श्याम बहादुर पिता का नाम: महावीर यादव मकान संख्या : 239 आयु : 36 लिंग : पुरुष	WGK0478321 फोटो उपलब्ध है	679 नाम : सरोज यादव पति का नाम: अनूप यादव मकान संख्या : 239 आयु : 36 लिंग : महिला	WGK0426221 फोटो उपलब्ध है
680 नाम : बबलू पिता का नाम: रामकुमार मकान संख्या : 239 आयु : 31 लिंग : पुरुष	WGK1951144 फोटो उपलब्ध है	681 नाम : मूर्ति देवी पति का नाम: रामेन्द्र कुमार यादव मकान संख्या : 239 आयु : 28 लिंग : महिला	WGK1951102 फोटो उपलब्ध है	682 नाम : रामकुमार पिता का नाम: तेजा मकान संख्या : 239क आयु : 62 लिंग : पुरुष	UP/18/081/0144606 फोटो उपलब्ध है

683	UP/18/081/0144607	नाम : कमला पति का नाम: राजकुमार मकान संख्या : 239क आयु : 62 लिंग : महिला	फोटो उपलब्ध है	684	UP/18/081/0144608	नाम : महावीर पिता का नाम: मैकू मकान संख्या : 239क आयु : 58 लिंग : पुरुष	फोटो उपलब्ध है	685	WGK0501932	नाम : श्री कृष्ण पिता का नाम: राम कुमार मकान संख्या : 239क आयु : 51 लिंग : पुरुष	फोटो उपलब्ध है
686	UP/18/081/0144609	नाम : शेर सिंह पिता का नाम: मैकू मकान संख्या : 239क आयु : 49 लिंग : पुरुष	फोटो उपलब्ध है	687	WGK0426262	नाम : सावित्री पति का नाम: श्रीकृष्ण मकान संख्या : 239क आयु : 42 लिंग : महिला	फोटो उपलब्ध है	688	WGK0426270	नाम : दिनेश यादव पिता का नाम: रामकुमार मकान संख्या : 239क आयु : 40 लिंग : पुरुष	फोटो उपलब्ध है
689	UP/18/081/0144610	नाम : फूलन देवी पति का नाम: ज्वाला प्रसाद मकान संख्या : 239ख आयु : 64 लिंग : महिला	फोटो उपलब्ध है	690	UP/18/081/0144611	नाम : रामनरेश पिता का नाम: महादेव मकान संख्या : 239ख आयु : 54 लिंग : पुरुष	फोटो उपलब्ध है	691	HPC2913937	नाम : उर्मिला पति का नाम: रामनरेश मकान संख्या : 239ख आयु : 52 लिंग : महिला	फोटो उपलब्ध है
692	HPC3590973	नाम : ज्वाला प्रसाद पिता का नाम: महादेव मकान संख्या : 239r आयु : 69 लिंग : पुरुष	फोटो उपलब्ध है	693	HPC3590999	नाम : फूलसिंह पिता का नाम: ज्वाला प्रसाद मकान संख्या : 239r आयु : 47 लिंग : पुरुष	फोटो उपलब्ध है	694	WGK0486563	नाम : गुरमीत कौर पति का नाम: सुरजन सिंह मकान संख्या : 278 आयु : 74 लिंग : महिला	फोटो उपलब्ध है
695	WGK0426296	नाम : पूनम देवी पिता का नाम: सन्तोष कुमार मकान संख्या : 307 आयु : 36 लिंग : महिला	फोटो उपलब्ध है	696	WGK1950559	नाम : विशाल पिता का नाम: हीरा लाल मकान संख्या : 330 आयु : 29 लिंग : पुरुष	फोटो उपलब्ध है	697	WGK1950542	नाम : छाया पिता का नाम: ओम प्रकाश त्रिवेदी मकान संख्या : 338 आयु : 33 लिंग : पुरुष	फोटो उपलब्ध है
698	WGK1823152	नाम : पियूष कुमार त्रिवेदी पिता का नाम: रामनरेश त्रिवेदी मकान संख्या : 442 आयु : 29 लिंग : पुरुष	फोटो उपलब्ध है	699	WGK1950435	नाम : मनीषा पति का नाम: शिवकुमार मकान संख्या : 567 आयु : 39 लिंग : महिला	फोटो उपलब्ध है	700	WGK0291740	नाम : नवनीत त्रिवेदी पिता का नाम: सुशील कुमार मकान संख्या : 590 आयु : 35 लिंग : पुरुष	फोटो उपलब्ध है
701	WGK1620954	नाम : पवन कुमार पिता का नाम: रामप्रकाश मकान संख्या : 606 आयु : 35 लिंग : पुरुष	फोटो उपलब्ध है	702	WGK2558492	नाम : बलविंदर पिता का नाम: गुरमीत मकान संख्या : 655 आयु : 38 लिंग : पुरुष	फोटो उपलब्ध है	703	WGK0955401	नाम : रामू मिश्रा पिता का नाम: श्रवण कुमार मकान संख्या : 660 आयु : 35 लिंग : पुरुष	फोटो उपलब्ध है
704	WGK2558286	नाम : लखवीर पति का नाम: हरीगानदर मकान संख्या : 709 आयु : 56 लिंग : महिला	फोटो उपलब्ध है	705	WGK2484079	नाम : पम्मी देवी पति का नाम: बबलू मकान संख्या : 748 आयु : 26 लिंग : महिला	फोटो उपलब्ध है	706	WGK0291864	नाम : सजला पति का नाम: रमेश कुमार मकान संख्या : 998 आयु : 44 लिंग : महिला	फोटो उपलब्ध है
707	UP/18/081/0141530	नाम : कलावती पति का नाम: रामपाल मकान संख्या : 96ब आयु : 70 लिंग : महिला	फोटो उपलब्ध है	708	UP/18/081/0141200	नाम : अनमोलकराम पिता का नाम: राधेश्याम मकान संख्या : 68ब आयु : 70 लिंग : पुरुष	फोटो उपलब्ध है	709	WGK1239458	नाम : अनीता पति का नाम: रामखेलावन मकान संख्या : 73ब आयु : 58 लिंग : महिला	फोटो उपलब्ध है
710	WGK1347160	नाम : अनीता पति का नाम: प्रेम नारायण मकान संख्या : 96ब आयु : 44 लिंग : महिला	फोटो उपलब्ध है	711	WGK1122241	नाम : सोनम पति का नाम: ज्योति प्रकाश मकान संख्या : 70ब आयु : 35 लिंग : महिला	फोटो उपलब्ध है	712	WGK2901791	नाम : हिमांशु त्रिवेदी पिता का नाम: संदीप कुमार त्रिवेदी मकान संख्या : चंद्रा आयु : 20 लिंग : पुरुष	फोटो उपलब्ध है

713	WGK2895407	नाम : संदीप कुमार त्रिवेदी पिता का नाम: रतन कुमार त्रिवेदी मकान संख्या : चंद्रा महोली आयु : 45 लिंग : पुरुष	फोटो उपलब्ध है	# 714	WGK2824597	नाम : अंजु पिता का नाम: लल्लू राम मकान संख्या : चंद्रा आयु : 20 लिंग : महिला	फोटो उपलब्ध है	715	HPC2913952	नाम : रामदेवी पति का नाम: नरपाल मकान संख्या : 236ग आयु : 54 लिंग : महिला	फोटो उपलब्ध है
716	WGK1335348	नाम : सुमन पति का नाम: सरवर कुमार मकान संख्या : नया आयु : 46 लिंग : महिला	फोटो उपलब्ध है	717	WGK1335322	नाम : अजय कुमार पिता का नाम: सुखदेव मकान संख्या : नया आयु : 44 लिंग : पुरुष	फोटो उपलब्ध है	718	WGK1276658	नाम : बिन्दे देवी पति का नाम: स्व0 लल्लूराम मकान संख्या : नया आयु : 42 लिंग : महिला	फोटो उपलब्ध है
719	WGK1335330	नाम : रीतू पति का नाम: अजय कुमार मकान संख्या : नया आयु : 39 लिंग : महिला	फोटो उपलब्ध है	720	WGK1320035	नाम : मनोज कुमार पिता का नाम: सन्तोष कुमार मकान संख्या : नया आयु : 37 लिंग : पुरुष	फोटो उपलब्ध है	721	WGK0284851	नाम : पुष्कर त्रिवेरा पिता का नाम: सत्य प्रकाश मकान संख्या : नया आयु : 37 लिंग : पुरुष	फोटो उपलब्ध है
722	WGK1320001	नाम : प्रदीप कुमार पिता का नाम: रामचन्द्र मकान संख्या : नया आयु : 36 लिंग : पुरुष	फोटो उपलब्ध है	723	WGK1336718	नाम : आशुतोष पान्डेय पिता का नाम: हरी मोहन पान्डेय मकान संख्या : नया आयु : 34 लिंग : पुरुष	फोटो उपलब्ध है	724	WGK1319995	नाम : संदीप कुमार पिता का नाम: रामचन्द्र मकान संख्या : नया आयु : 33 लिंग : पुरुष	फोटो उपलब्ध है
725	WGK1341015	नाम : रोहित पिता का नाम: छोटेलाल मकान संख्या : नया आयु : 33 लिंग : पुरुष	फोटो उपलब्ध है	726	WGK2604478	नाम : पूजन पिता का नाम: दिग्विजय मकान संख्या : नया आयु : 25 लिंग : पुरुष	फोटो उपलब्ध है	727	WGK2496099	नाम : रिकू यादव पिता का नाम: राजकुमार यादव मकान संख्या : नया आयु : 24 लिंग : महिला	फोटो उपलब्ध है
728	WGK2496131	नाम : प्रियंका पिता का नाम: शेरसिंह मकान संख्या : नया आयु : 24 लिंग : महिला	फोटो उपलब्ध है	729	WGK2589646	नाम : समीर कुमार पिता का नाम: प्रेम प्रकाश मकान संख्या : नया आयु : 24 लिंग : पुरुष	फोटो उपलब्ध है	730	HPC1505973	नाम : शिवपूजन पिता का नाम: श्रीपाल मकान संख्या : 83स आयु : 87 लिंग : पुरुष	फोटो उपलब्ध है
731	WGK1210269	नाम : छोटकर्ने पिता का नाम: जवाहर मकान संख्या : 197स आयु : 60 लिंग : पुरुष	फोटो उपलब्ध है	732	UP/18/081/0141321	नाम : गोवर्धन पिता का नाम: महादेव मकान संख्या : 96स आयु : 53 लिंग : पुरुष	फोटो उपलब्ध है	733	WGK1210053	नाम : रामकली पति का नाम: धरमू मकान संख्या : 197स आयु : 47 लिंग : महिला	फोटो उपलब्ध है
734	WGK1210061	नाम : जुगुल पिता का नाम: जवाहर मकान संख्या : 197स आयु : 44 लिंग : पुरुष	फोटो उपलब्ध है	735	WGK1210129	नाम : बिजली पति का नाम: जुगुल मकान संख्या : 197स आयु : 43 लिंग : महिला	फोटो उपलब्ध है				

736	1	WGK2912756	नाम : माधुरी देवी पति का नाम: अभिषेक त्रिवेदी मकान संख्या : 0 आयु : 27 लिंग : महिला	737	1	WGK2914182	नाम : गोविंद कुमार पिता का नाम: कौशल किशोर मकान संख्या : 123 बा आयु : 19 लिंग : पुरुष	738	1	WGK2136562	नाम : शिव स्वरूप पिता का नाम: कन्हैया लाल त्रिवेदी मकान संख्या : 82 आयु : 22 लिंग : पुरुष
739	2	WGK2923332	नाम : अमृतांशु तिवारी पिता का नाम: नवीन तिवारी मकान संख्या : 74 आ आयु : 24 लिंग : पुरुष	740	2	WGK2923365	नाम : अमन तिवारी माता का नाम: किरन देवी मकान संख्या : 74 ए आयु : 26 लिंग : पुरुष	741	2	WGK2925618	नाम : सावित्री देवी पति का नाम: संदीप कुमार यादव मकान संख्या : 203 खा आयु : 36 लिंग : महिला
742	1	WGK2930592	नाम : राजेश्वरी पति का नाम: रामहेत त्रिवेदी मकान संख्या : 104 आ आयु : 65 लिंग : महिला	743	2	WGK2930642	नाम : मधुलिका पति का नाम: अश्वनी कुमार तिवारी मकान संख्या : 74 आ आयु : 43 लिंग : महिला	744	1	WGK2958569	नाम : तान्या पिता का नाम: बगीश त्रिवेदी मकान संख्या : 123 बा आयु : 18 लिंग : महिला
745	1	WGK2958718	नाम : राखी त्रिवेदी पिता का नाम: माधवराम त्रिवेदी मकान संख्या : 104 आयु : 27 लिंग : महिला	746	1	WGK2958726	नाम : अनंतराम पिता का नाम: भोलानाथ मकान संख्या : 103 ब आयु : 36 लिंग : पुरुष	747	2	WGK2958783	नाम : बलजिंदर कौर पति का नाम: करमजीत सिंह मकान संख्या : 228 आयु : 34 लिंग : महिला
748	2	WGK2958825	नाम : कलवीर सिंह पिता का नाम: पोला सिंह मकान संख्या : 228 आयु : 34 लिंग : पुरुष	749	2	WGK2958924	नाम : बलराम मिश्रा पिता का नाम: उत्तम कुमार मिश्रा मकान संख्या : 90 स आयु : 25 लिंग : पुरुष	750	2	WGK2958932	नाम : रामबाबू पिता का नाम: उत्तम कुमार मकान संख्या : 90 स आयु : 29 लिंग : पुरुष
751	2	WGK2958940	नाम : सतनाम सिंह पिता का नाम: बलवीर सिंह मकान संख्या : 228 आयु : 32 लिंग : पुरुष	752	2	WGK2976603	नाम : प्रियंका तिवारी पिता का नाम: प्रभात तिवारी मकान संख्या : 74 आ आयु : 30 लिंग : महिला	753	2	WGK2977031	नाम : पूजा माता का नाम: बिंदे देवी मकान संख्या : 96 सा आयु : 24 लिंग : महिला
754	2	WGK2981959	नाम : सिमरजीत कौर पिता का नाम: नरेन्द्र सिंह मकान संख्या : 228 आयु : 27 लिंग : महिला	755	1	WGK2989614	नाम : अनंत राम पिता का नाम: भोलानाथ मकान संख्या : 103 बा आयु : 36 लिंग : पुरुष	756	2	WGK2989820	नाम : इंद्रजीत सिंह पिता का नाम: नरेन्द्र सिंह मकान संख्या : 228 आयु : 27 लिंग : पुरुष
757	1	WGK2990943	नाम : रामहेत त्रिवेदी पिता का नाम: सुखसागर मकान संख्या : 104 आ आयु : 68 लिंग : पुरुष	758	1	WGK2991420	नाम : शुभी त्रिवेदी पिता का नाम: रामसागर त्रिवेदी मकान संख्या : 123 आ आयु : 19 लिंग : महिला	759	2	WGK2991990	नाम : अनुराधा यादव पिता का नाम: रामनरेश यादव मकान संख्या : 239 खा आयु : 20 लिंग : महिला
760	2	WGK2994283	नाम : सुमन पति का नाम: संजय कुमार मकान संख्या : 200 बा आयु : 34 लिंग : महिला	761	2	WGK2994374	नाम : अमित त्रिवेदी पिता का नाम: आदित्य कुमार त्रिवेदी मकान संख्या : 154 आयु : 34 लिंग : पुरुष	762	2	WGK2994655	नाम : अजय कुमार पिता का नाम: चैतराम मकान संख्या : 200 बा आयु : 24 लिंग : पुरुष
763	2	WGK2998102	नाम : प्रेन्सी पति का नाम: अंकित कुमार त्रिवेदी मकान संख्या : 107 आयु : 27 लिंग : महिला	764	2	WGK2998235	नाम : सोनम त्रिवेदी पति का नाम: अमित त्रिवेदी मकान संख्या : 154 आयु : 26 लिंग : महिला	765	1	WGK3004157	नाम : शशिलता पिता का नाम: चैतराम मकान संख्या : 200 बा आयु : 18 लिंग : महिला

766	2	WGK3004249
नाम : नैमिष त्रिवेदी पिता का नाम: देवेन्द्र त्रिवेदी मकान संख्या : 107 आयु : 19 लिंग : पुरुष		
फोटो उपलब्ध है		

767	2	WGK3007879
नाम : पूजा त्रिवेदी पति का नाम: शिवम त्रिवेदी मकान संख्या : 212 आयु : 28 लिंग : महिला		
फोटो उपलब्ध है		

768	1	WGK3012408
नाम : दीपल त्रिवेदी पिता का नाम: संजय त्रिवेदी मकान संख्या : 118 बा आयु : 19 लिंग : महिला		
फोटो उपलब्ध है		

769	2	WGK3012457
नाम : मीनू त्रिवेद पति का नाम: अभिषेक मकान संख्या : 158 आयु : 28 लिंग : महिला		
फोटो उपलब्ध है		

770	1	WGK3026119
नाम : नवनीत पिता का नाम: ज्ञान प्रकाश मकान संख्या : 147 आ आयु : 19 लिंग : पुरुष		
फोटो उपलब्ध है		

771	2	WGK3030004
नाम : रोली देवी पति का नाम: सुदामा मकान संख्या : 94 आयु : 27 लिंग : महिला		
फोटो उपलब्ध है		

निर्वाचकों का सार :							
A) निर्वाचकों की संख्या :							
	नामावली का प्रकार	निर्वाचक नामावली की पहचान :	निर्वाचकों की संख्या :				
			पुरुष	महिला	तृतीय लिंग	कुल	
I	मूल नामावली	मूल नामावली	विशेष गहन पुनरीक्षण 2026 की एकीकृत अंतिम मूल निर्वाचक नामावली	400	335	0	735
II	परिवर्धन की सूची	पूरक 1	विशेष गहन पुनरीक्षण - 2026	16	20	0	36
III	विलोपन की सूची	पूरक 1	विशेष गहन पुनरीक्षण - 2026	1	1	0	2
IV	लिंग क्षेत्र में संशोधन के कारण अंतर			0	0	0	0
इस संशोधन के बाद इस सूची में नेट इलेक्टर (I+II-III+IV)				415	354	0	769
B) संशोधनों की संख्या :							
नामावली का प्रकार	निर्वाचक नामावली की पहचान :		संशोधनों की संख्या :				
पूरक 1	विशेष गहन पुनरीक्षण - 2026		9				

निर्वाचक रजिस्ट्रीकरण अधिकारी

E-मृतक, S-स्थानांतरित, R-पुनरावृत्ति, M-लापता, Q-अयोग्य