

निर्वाचक नामावली 2026 S24 उत्तर प्रदेश

विधानसभा निर्वाचन क्षेत्र की संख्या व नाम और आरक्षण स्थिति : 146 - सीतापुर (सामान्य)		भाग संख्या : : 400																					
संसदीय निर्वाचन क्षेत्र की संख्या व नाम और आरक्षण स्थिति जिसमें विधानसभा निर्वाचन क्षेत्र स्थित है : 30 - सीतापुर (सामान्य)																							
1. पुनरीक्षण का विवरण																							
पुनरीक्षण का वर्ष :	2026	निर्वाचक नामावली की पहचान :																					
अर्हता तिथि :	01-01-2026	विशेष गहन पुनरीक्षण 2026 की एकीकृत अंतिम मूल निर्वाचक नामावली																					
पुनरीक्षण का प्रकार :	विशेष गहन पुनरीक्षण 2026																						
प्रकाशन की तिथि :	10-04-2026																						
2. भाग और मतदान क्षेत्र का विवरण :																							
भाग में अनुभागों की संख्या और नाम :																							
1-हुसैनपुर कैमहरा		<table style="width: 100%; border-collapse: collapse;"> <tr> <td style="width: 60%;">मुख्य कस्बा अथवा ग्राम</td> <td style="width: 40%;">: हुसैनपुर कैमहरा</td> </tr> <tr> <td>वार्ड</td> <td>:</td> </tr> <tr> <td>डाकघर</td> <td>: खैराबाद</td> </tr> <tr> <td>थाना</td> <td>: खैराबाद</td> </tr> <tr> <td>पंचायत</td> <td>: हुसैनपुरकैमहरा</td> </tr> <tr> <td>ब्लॉक</td> <td>: खैराबाद</td> </tr> <tr> <td>तहसील</td> <td>: सीतापुर</td> </tr> <tr> <td>जिला</td> <td>: सीतापुर</td> </tr> <tr> <td>पिन कोड</td> <td>: 261131</td> </tr> </table>				मुख्य कस्बा अथवा ग्राम	: हुसैनपुर कैमहरा	वार्ड	:	डाकघर	: खैराबाद	थाना	: खैराबाद	पंचायत	: हुसैनपुरकैमहरा	ब्लॉक	: खैराबाद	तहसील	: सीतापुर	जिला	: सीतापुर	पिन कोड	: 261131
मुख्य कस्बा अथवा ग्राम	: हुसैनपुर कैमहरा																						
वार्ड	:																						
डाकघर	: खैराबाद																						
थाना	: खैराबाद																						
पंचायत	: हुसैनपुरकैमहरा																						
ब्लॉक	: खैराबाद																						
तहसील	: सीतापुर																						
जिला	: सीतापुर																						
पिन कोड	: 261131																						
3. मतदान स्थल का विवरण																							
मतदान स्थल की संख्या और नाम :		मतदान स्थल के प्रकार (पुरुष / महिला / सामान्य) :		सामान्य																			
400 - जू0हा0 स्कूल हुसैनपुर क0न01		इस भाग में सहायक मतदान स्थलों की संख्या :		0																			
मतदान स्थल का पता :																							
जू0हा0स्कूल हुसैनपुर, हुसैनपुर																							
4. निर्वाचकों की संख्या :																							
प्रारम्भिक क्रम	अंतिम क्रम	कुल मतदाता																					
संख्या	संख्या	पुरुष	महिला	तृतीय लिंग	कुल																		
1	647	370	275	0	645																		

निर्वाचक रजिस्ट्रीकरण अधिकारी

Nazri Naksha



Google Map View



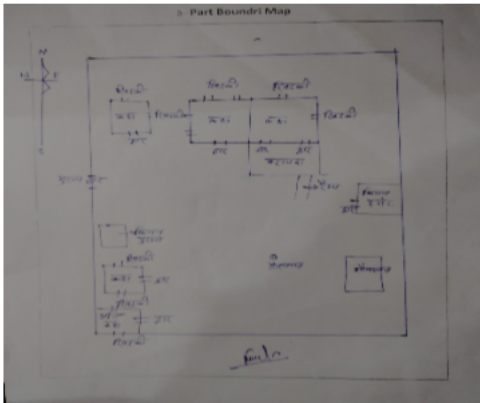
Polling Station Building Front View



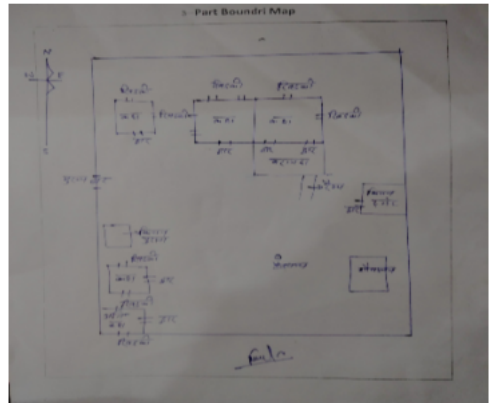
Polling Station Front View



Cad View



Key MAP View



1	SNN3119765	नाम : रोली दीक्षित पति का नाम: ज्ञान प्रकाश दीक्षित मकान संख्या : 00 आयु : 25 लिंग : महिला	फोटो उपलब्ध है	2	SNN3064953	नाम : वीनू पति का नाम: अजय कुमार मकान संख्या : 00 आयु : 24 लिंग : महिला	फोटो उपलब्ध है	3	GNP2284222	नाम : पराना पति का नाम: चन्द्रिका मकान संख्या : 10बी आयु : 66 लिंग : महिला	फोटो उपलब्ध है
4	SNN3128717	नाम : बंदना पति का नाम: प्रदीप कुमार वर्मा मकान संख्या : 58 आयु : 27 लिंग : महिला	फोटो उपलब्ध है	5	SNN2904985	नाम : विमला देवी पति का नाम: सत्य प्रकाश मकान संख्या : 73 आयु : 63 लिंग : महिला	फोटो उपलब्ध है	6	SNN0089995	नाम : रेखा पति का नाम: रामशरन मकान संख्या : 74 आयु : 40 लिंग : महिला	फोटो उपलब्ध है
7	GNP3335171	नाम : राम सरन पिता का नाम: बदलू मकान संख्या : 74 आयु : 40 लिंग : पुरुष	फोटो उपलब्ध है	8	UP/17/079/0738257	नाम : रामसिंह पिता का नाम: मुन्नीलाल मकान संख्या : 78 आयु : 53 लिंग : पुरुष	फोटो उपलब्ध है	9	UP/17/079/0738258	नाम : विमला पति का नाम: रामसिंह मकान संख्या : 78 आयु : 50 लिंग : महिला	फोटो उपलब्ध है
10	UP/17/079/0738259	नाम : रामचन्द्र पिता का नाम: मुन्नीलाल मकान संख्या : 78 आयु : 50 लिंग : पुरुष	फोटो उपलब्ध है	11	GNP2283943	नाम : राज बहादुर पिता का नाम: दौलत राम मकान संख्या : 78 आयु : 45 लिंग : पुरुष	फोटो उपलब्ध है	12	GNP3335536	नाम : राजरानी पति का नाम: राज बहादुर मकान संख्या : 78 आयु : 43 लिंग : महिला	फोटो उपलब्ध है
13	SNN1128990	नाम : देशराज पिता का नाम: रामसिंह मकान संख्या : 78 आयु : 35 लिंग : पुरुष	फोटो उपलब्ध है	14	SNN2756674	नाम : पंकज कुमार पिता का नाम: रामचंद मकान संख्या : 78 आयु : 22 लिंग : पुरुष	फोटो उपलब्ध है	15	UP/17/079/0738261	नाम : मुरली पिता का नाम: भरोसे मकान संख्या : 79 आयु : 58 लिंग : पुरुष	फोटो उपलब्ध है
16	SNN2039097	नाम : कमला पति का नाम: मुरली मकान संख्या : 79 आयु : 55 लिंग : महिला	फोटो उपलब्ध है	17	GNP3255569	नाम : छत्रपाल पिता का नाम: मुरली मकान संख्या : 79 आयु : 45 लिंग : पुरुष	फोटो उपलब्ध है	18	SNN1738160	नाम : केता पति का नाम: छत्रपाल मकान संख्या : 79 आयु : 37 लिंग : महिला	फोटो उपलब्ध है
19	SNN0631168	नाम : मुनीम पिता का नाम: मुरली मकान संख्या : 79 आयु : 34 लिंग : पुरुष	फोटो उपलब्ध है	20	UP/17/079/0738265	नाम : विमला पति का नाम: बृजलाल मकान संख्या : 80 आयु : 60 लिंग : महिला	फोटो उपलब्ध है	21	SNN2675239	नाम : गुड्डी पति का नाम: मोहन लाल मकान संख्या : 80 आयु : 50 लिंग : महिला	फोटो उपलब्ध है
22	GNP3642162	नाम : राम दुलारे पिता का नाम: ब्रज लाल मकान संख्या : 80 आयु : 44 लिंग : पुरुष	फोटो उपलब्ध है	23	SNN0631176	नाम : पूजा देवी पति का नाम: रामदुलारे मकान संख्या : 80 आयु : 41 लिंग : महिला	फोटो उपलब्ध है	24	SNN0631184	नाम : रोहित कुमार पिता का नाम: ब्रजलाल मकान संख्या : 80 आयु : 34 लिंग : पुरुष	फोटो उपलब्ध है
25	SNN1738327	नाम : सूरज कुमार पिता का नाम: बृजलाल मकान संख्या : 80 आयु : 33 लिंग : पुरुष	फोटो उपलब्ध है	26	SNN3012499	नाम : प्रीती पति का नाम: रोहित कुमार मकान संख्या : 80 आयु : 26 लिंग : महिला	फोटो उपलब्ध है	27	GNP2305217	नाम : सुदर्शन पिता का नाम: गजराज मकान संख्या : 81 आयु : 45 लिंग : पुरुष	फोटो उपलब्ध है
28	GNP2305225	नाम : सोने लाल पिता का नाम: गजराज मकान संख्या : 81 आयु : 43 लिंग : पुरुष	फोटो उपलब्ध है	29	SNN1524354	नाम : सुनील कुमार पिता का नाम: गजराज मकान संख्या : 81 आयु : 34 लिंग : पुरुष	फोटो उपलब्ध है	30	UP/17/079/0738268	नाम : रामस्वरूप पिता का नाम: फकीरे मकान संख्या : 82 आयु : 78 लिंग : पुरुष	फोटो उपलब्ध है

31	UP/17/079/0738272	नाम : सुरेश कुमार पिता का नाम: रामस्वरुप मकान संख्या : 82 आयु : 53 लिंग : पुरुष	फोटो उपलब्ध है	32	UP/17/079/0738273	नाम : सुशीला पति का नाम: सुरेश कुमार मकान संख्या : 82 आयु : 50 लिंग : महिला	फोटो उपलब्ध है	33	UP/17/079/0738276	नाम : सालिकराम पति का नाम: रामस्वरुप मकान संख्या : 82 आयु : 47 लिंग : महिला	फोटो उपलब्ध है
34	UP/17/079/0738277	नाम : शिवकुमार पिता का नाम: रामस्वरुप मकान संख्या : 82 आयु : 46 लिंग : पुरुष	फोटो उपलब्ध है	35	UP/17/079/0738275	नाम : मायादेवी पति का नाम: महेश कुमार मकान संख्या : 82 आयु : 46 लिंग : महिला	फोटो उपलब्ध है	36	GNP2305258	नाम : कल्पना देवी पति का नाम: शिव कुमार मकान संख्या : 82 आयु : 44 लिंग : महिला	फोटो उपलब्ध है
37	SNN0042184	नाम : मंजीत कुमार पिता का नाम: रामस्वरुप मकान संख्या : 82 आयु : 33 लिंग : पुरुष	फोटो उपलब्ध है	38	SNN1738939	नाम : रामकुमार पिता का नाम: रामनरेश मकान संख्या : 82 आयु : 31 लिंग : पुरुष	फोटो उपलब्ध है	39	SNN2275394	नाम : रचना देवी पति का नाम: मंजीत कुमार मकान संख्या : 82 आयु : 28 लिंग : महिला	फोटो उपलब्ध है
40	SNN2755841	नाम : मोहित कुमार पिता का नाम: राम नरेश मकान संख्या : 82 आयु : 22 लिंग : पुरुष	फोटो उपलब्ध है	41	SNN2755924	नाम : सचिन कुमार पिता का नाम: शिव कुमार मकान संख्या : 82 आयु : 22 लिंग : पुरुष	फोटो उपलब्ध है	42	UP/17/079/0738281	नाम : संतराम पिता का नाम: जगनाथ मकान संख्या : 83 आयु : 58 लिंग : पुरुष	फोटो उपलब्ध है
43	UP/17/079/0738282	नाम : मिलनदेवी पति का नाम: संतराम मकान संख्या : 83 आयु : 56 लिंग : महिला	फोटो उपलब्ध है	44	UP/17/079/0738283	नाम : रामगोपाल पिता का नाम: जगनाथ प्रसाद मकान संख्या : 83 आयु : 53 लिंग : पुरुष	फोटो उपलब्ध है	45	UP/17/079/0738284	नाम : रामकली पति का नाम: रामगोपाल मकान संख्या : 83 आयु : 50 लिंग : महिला	फोटो उपलब्ध है
46	SNN1128693	नाम : विपिन कुमार पिता का नाम: सन्तराम मकान संख्या : 83 आयु : 35 लिंग : पुरुष	फोटो उपलब्ध है	47	SNN1270735	नाम : नितिन कुमार पिता का नाम: राम गोपाल मकान संख्या : 83 आयु : 32 लिंग : पुरुष	फोटो उपलब्ध है	48	SNN3090016	नाम : सचिन कुमार पिता का नाम: राम गोपाल मकान संख्या : 83 आयु : 25 लिंग : पुरुष	फोटो उपलब्ध है
49	UP/17/079/0738289	नाम : राजेश कुमार पिता का नाम: राधेश्याम मकान संख्या : 85 आयु : 51 लिंग : पुरुष	फोटो उपलब्ध है	50	SNN0475178	नाम : सरोज कुमारी पति का नाम: राजेश कुमार मकान संख्या : 85 आयु : 49 लिंग : महिला	फोटो उपलब्ध है	51	GNP2283935	नाम : ब्रजेश कुमार पिता का नाम: राधेश्याम मकान संख्या : 85 आयु : 44 लिंग : पुरुष	फोटो उपलब्ध है
52	SNN0090019	नाम : सुनीता पति का नाम: ब्रजेश कुमार मकान संख्या : 85 आयु : 44 लिंग : महिला	फोटो उपलब्ध है	53	SNN0090001	नाम : अरूण कुमार गुप्ता पिता का नाम: राधेश्याम गुप्ता मकान संख्या : 85 आयु : 39 लिंग : पुरुष	फोटो उपलब्ध है	54	SNN0532077	नाम : पवन गुप्ता पिता का नाम: नन्द किशोर मकान संख्या : 85 आयु : 35 लिंग : पुरुष	फोटो उपलब्ध है
55	SNN1561307	नाम : रूची गुप्ता पिता का नाम: पवन कुमार मकान संख्या : 85 आयु : 32 लिंग : महिला	फोटो उपलब्ध है	56	SNN2105161	नाम : रिंकी गुप्ता पति का नाम: अरूण कुमार गुप्ता मकान संख्या : 85 आयु : 31 लिंग : महिला	फोटो उपलब्ध है	57	SNN2874691	नाम : रोशनी गुप्ता पिता का नाम: राजेश कुमार मकान संख्या : 85 आयु : 24 लिंग : महिला	फोटो उपलब्ध है
58	SNN2874881	नाम : अमित गुप्ता पिता का नाम: राजेश कुमार मकान संख्या : 85 आयु : 20 लिंग : पुरुष	फोटो उपलब्ध है	59	SNN2992790	नाम : पंकज पिता का नाम: राम सेवक गुप्ता मकान संख्या : 86 आयु : 27 लिंग : पुरुष	फोटो उपलब्ध है	60	SNN2992873	नाम : नैना गुप्ता पति का नाम: पंकज मकान संख्या : 86 आयु : 23 लिंग : महिला	फोटो उपलब्ध है

61	SNN2992717	नाम : रितिक गुप्ता पिता का नाम: राम सेवक गुप्ता मकान संख्या : 86 आयु : 21 लिंग : पुरुष	फोटो उपलब्ध है	62	SNN1738707	नाम : कुसमा पति का नाम: बिहारी लाल मकान संख्या : 87 आयु : 55 लिंग : महिला	फोटो उपलब्ध है	63	GNP2305191	नाम : उजागर पिता का नाम: गुलाब मकान संख्या : 87 आयु : 53 लिंग : पुरुष	फोटो उपलब्ध है
64	GNP2305316	नाम : सुशीला पति का नाम: उजागर मकान संख्या : 87 आयु : 50 लिंग : महिला	फोटो उपलब्ध है	65	GNP3335528	नाम : सदाराम पिता का नाम: गुलाब मकान संख्या : 87 आयु : 50 लिंग : पुरुष	फोटो उपलब्ध है	66	UP/17/079/0738298	नाम : तेजी पिता का नाम: गुलाब मकान संख्या : 87 आयु : 48 लिंग : पुरुष	फोटो उपलब्ध है
67	GNP2284198	नाम : नीलम पति का नाम: सदाराम मकान संख्या : 87 आयु : 46 लिंग : महिला	फोटो उपलब्ध है	68	GNP2283869	नाम : प्यारे लाल पिता का नाम: गुलाब मकान संख्या : 87 आयु : 46 लिंग : पुरुष	फोटो उपलब्ध है	69	GNP3335189	नाम : पुनम पति का नाम: तेजी मकान संख्या : 87 आयु : 46 लिंग : महिला	फोटो उपलब्ध है
70	GNP3335197	नाम : राम चरन पिता का नाम: गुलाब मकान संख्या : 87 आयु : 44 लिंग : पुरुष	फोटो उपलब्ध है	71	GNP2305340	नाम : सतनू पिता का नाम: गुलाब मकान संख्या : 87 आयु : 42 लिंग : पुरुष	फोटो उपलब्ध है	72	SNN0532093	नाम : बबली देवी पति का नाम: प्यारे लाल मकान संख्या : 87 आयु : 41 लिंग : महिला	फोटो उपलब्ध है
73	SNN3142247	नाम : आरती देवी पति का नाम: सतनू मकान संख्या : 87 आयु : 23 लिंग : महिला	फोटो उपलब्ध है	74	SNN2999357	नाम : सूरज कुमार पिता का नाम: सदाराम मकान संख्या : 87 आयु : 20 लिंग : पुरुष	फोटो उपलब्ध है	75	UP/17/079/0738299	नाम : नीलकंठ पिता का नाम: गयारू मकान संख्या : 88 आयु : 58 लिंग : पुरुष	फोटो उपलब्ध है
76	UP/17/079/0738300	नाम : नीलम पति का नाम: नीलकंठ मकान संख्या : 88 आयु : 56 लिंग : महिला	फोटो उपलब्ध है	77	GNP2284123	नाम : सरोजनी पति का नाम: मुरारी मकान संख्या : 88 आयु : 50 लिंग : महिला	फोटो उपलब्ध है	78	GNP2283901	नाम : महादेव पिता का नाम: गयारू मकान संख्या : 88 आयु : 49 लिंग : पुरुष	फोटो उपलब्ध है
79	GNP3335163	नाम : रानी पति का नाम: महादेव मकान संख्या : 88 आयु : 48 लिंग : महिला	फोटो उपलब्ध है	80	SNN1128917	नाम : रामदेवी पति का नाम: विक्रम मकान संख्या : 88 आयु : 33 लिंग : महिला	फोटो उपलब्ध है	81	SNN2039113	नाम : ममता सिंह पति का नाम: प्रदीप सिंह मकान संख्या : 88 आयु : 31 लिंग : महिला	फोटो उपलब्ध है
82	SNN2708105	नाम : विकास पिता का नाम: महादेव मकान संख्या : 88 आयु : 23 लिंग : पुरुष	फोटो उपलब्ध है	83	SNN2756609	नाम : आकाश पिता का नाम: नीलंथ मकान संख्या : 88 आयु : 23 लिंग : पुरुष	फोटो उपलब्ध है	84	SNN2867976	नाम : पुनम देवी पति का नाम: राम प्रताप मकान संख्या : 88 आयु : 23 लिंग : महिला	फोटो उपलब्ध है
85	UP/17/079/0738303	नाम : बदलू पिता का नाम: कडिले मकान संख्या : 89 आयु : 73 लिंग : पुरुष	फोटो उपलब्ध है	86	GNP3624368	नाम : अनीता पति का नाम: सुनील कुमार मकान संख्या : 89 आयु : 45 लिंग : महिला	फोटो उपलब्ध है	87	UP/17/079/0738305	नाम : हीरालाल पिता का नाम: लल्लू मकान संख्या : 90 आयु : 78 लिंग : पुरुष	फोटो उपलब्ध है
88	UP/17/079/0738306	नाम : माल्तीदेवी पति का नाम: हीरालाल मकान संख्या : 90 आयु : 76 लिंग : महिला	फोटो उपलब्ध है	89	UP/17/079/0738310	नाम : रमेश कुमार पिता का नाम: छोटेलाल मकान संख्या : 90 आयु : 53 लिंग : पुरुष	फोटो उपलब्ध है	90	UP/17/079/0738312	नाम : ओमप्रकाश पिता का नाम: हीरालाल मकान संख्या : 90 आयु : 50 लिंग : पुरुष	फोटो उपलब्ध है

91 नाम : उमाभारती पति का नाम: ओमप्रकाश मकान संख्या : 90 आयु : 48 लिंग : महिला	UP/17/079/0738313	92 नाम : सुखरानी पति का नाम: रमेश कुमार मकान संख्या : 90 आयु : 47 लिंग : महिला	SNN2105153	93 नाम : मन्जू देवी पति का नाम: सालिक राम मकान संख्या : 90 आयु : 45 लिंग : महिला	GNP2305241
94 नाम : रामप्रकाश पिता का नाम: हीरालाल मकान संख्या : 90 आयु : 44 लिंग : पुरुष	GNP3255551	95 नाम : मीरा देवी पति का नाम: राम प्रकाश मकान संख्या : 90 आयु : 38 लिंग : महिला	SNN1270701	96 नाम : अजय कुमार पिता का नाम: हीरा लाल मकान संख्या : 90 आयु : 36 लिंग : पुरुष	SNN0042192
97 नाम : अरविन्द कुमार पिता का नाम: हीरा लाल मकान संख्या : 90 आयु : 34 लिंग : पुरुष	SNN0532101	98 नाम : गीता वर्मा पति का नाम: अरविंद कुमार मकान संख्या : 90 आयु : 26 लिंग : महिला	SNN3030848	99 नाम : अवनीश कुमार पिता का नाम: रमेश कुमार मकान संख्या : 90 आयु : 23 लिंग : पुरुष	SNN2993640
100 नाम : शुभम् पिता का नाम: रमेश कुमार मकान संख्या : 90 आयु : 21 लिंग : पुरुष	SNN2993772	101 नाम : सुशीला पति का नाम: रामस्वरुप मकान संख्या : 91 आयु : 73 लिंग : महिला	UP/17/079/0738323	102 नाम : श्याम लाल पिता का नाम: चुबू मकान संख्या : 91 आयु : 67 लिंग : पुरुष	SNN3070869
103 नाम : कशव कुमार पिता का नाम: अनन्तू मकान संख्या : 91 आयु : 58 लिंग : पुरुष	UP/17/079/0738317	104 नाम : सावित्री पति का नाम: कशव कुमार मकान संख्या : 91 आयु : 56 लिंग : महिला	GNP2283968	105 नाम : विमला देवी पति का नाम: मातादीन मकान संख्या : 91 आयु : 53 लिंग : महिला	UP/17/079/0738324
106 नाम : ललऊ पिता का नाम: रामस्वरुप मकान संख्या : 91 आयु : 50 लिंग : पुरुष	UP/17/079/0738325	107 नाम : दिनेश कुमार पिता का नाम: श्यामालाल मकान संख्या : 91 आयु : 49 लिंग : पुरुष	UP/17/079/0738320	108 नाम : कुशमा पति का नाम: ललऊ मकान संख्या : 91 आयु : 48 लिंग : महिला	GNP2284255
109 नाम : कान्ती पति का नाम: दिनेश कुमार मकान संख्या : 91 आयु : 47 लिंग : महिला	GNP2600062	110 नाम : बाबूराम पिता का नाम: श्यामालाल मकान संख्या : 91 आयु : 47 लिंग : पुरुष	UP/17/079/0738321	111 नाम : राममूर्ती पिता का नाम: मातादीन मकान संख्या : 91 आयु : 38 लिंग : पुरुष	SNN1524370
112 नाम : लवलेश कुमार पिता का नाम: मातादीन मकान संख्या : 91 आयु : 36 लिंग : पुरुष	SNN1524396	113 नाम : सीमा पति का नाम: राम मूर्ति मकान संख्या : 91 आयु : 35 लिंग : महिला	SNN1270941	114 नाम : सोम कुमार पिता का नाम: केशव कुमार मकान संख्या : 91 आयु : 34 लिंग : पुरुष	SNN0475186
115 नाम : नीतू पति का नाम: लवलेश कुमार मकान संख्या : 91 आयु : 33 लिंग : महिला	SNN1270958	116 नाम : रुबी देवी पिता का नाम: ललऊ मकान संख्या : 91 आयु : 24 लिंग : महिला	SNN2903813	117 नाम : विवेक कुमार पिता का नाम: मातादीन मकान संख्या : 91 आयु : 22 लिंग : पुरुष	SNN2756690
118 नाम : कुलदीप कुमार पिता का नाम: जुग्री लाल मकान संख्या : 91 आयु : 22 लिंग : पुरुष	SNN3101508	119 नाम : स्वीटी कुमारी पति का नाम: सोम कुमारी मकान संख्या : 91 आयु : 21 लिंग : महिला	SNN3033255	120 नाम : शशि पति का नाम: कुलदीप कुमार मकान संख्या : 91 आयु : 19 लिंग : महिला	SNN3141934

121	UP/17/079/0738329	नाम : रामपाल पिता का नाम: सरजू मकान संख्या : 92 आयु : 63 लिंग : पुरुष	फोटो उपलब्ध है	122	UP/17/079/0738330	नाम : बिटोली पिता का नाम: रामपाल मकान संख्या : 92 आयु : 60 लिंग : महिला	फोटो उपलब्ध है	123	UP/17/079/0738331	नाम : वलीराम पिता का नाम: सरजू मकान संख्या : 92 आयु : 58 लिंग : पुरुष	फोटो उपलब्ध है
124	SNN0498451	नाम : सर्वेश कुमार पिता का नाम: रामपाल मकान संख्या : 92 आयु : 45 लिंग : पुरुष	फोटो उपलब्ध है	125	GNP3335205	नाम : प्रवेश कुमार पिता का नाम: रामपाल मकान संख्या : 92 आयु : 42 लिंग : पुरुष	फोटो उपलब्ध है	126	SNN0498493	नाम : पूनम पिता का नाम: बीरेन्द्र कुमार मकान संख्या : 92 आयु : 41 लिंग : महिला	फोटो उपलब्ध है
127	SNN0498469	नाम : किरन देवी पिता का नाम: सर्वेश कुमार मकान संख्या : 92 आयु : 40 लिंग : महिला	फोटो उपलब्ध है	128	GNP3335221	नाम : करुणेश कुमार पिता का नाम: रामपाल मकान संख्या : 92 आयु : 40 लिंग : पुरुष	फोटो उपलब्ध है	129	SNN1738749	नाम : डिम्पल भारती पिता का नाम: करुणेश कुमार मकान संख्या : 92 आयु : 35 लिंग : महिला	फोटो उपलब्ध है
130	SNN1270750	नाम : अंजली भारती पिता का नाम: प्रवेश कुमार मकान संख्या : 92 आयु : 32 लिंग : महिला	फोटो उपलब्ध है	131	SNN2038917	नाम : मुनेन्द्र कुमार पिता का नाम: बलीराम मकान संख्या : 92 आयु : 31 लिंग : पुरुष	फोटो उपलब्ध है	132	SNN2313575	नाम : नीलम रानी पिता का नाम: मिथलेश कुमार मकान संख्या : 92 आयु : 30 लिंग : महिला	फोटो उपलब्ध है
133	SNN2039063	नाम : मिथिलेश कुमार पिता का नाम: रामपाल मकान संख्या : 92 आयु : 29 लिंग : पुरुष	फोटो उपलब्ध है	134	SNN2670768	नाम : उपासना देवी पिता का नाम: मुनेन्द्र कुमार मकान संख्या : 92 आयु : 26 लिंग : महिला	फोटो उपलब्ध है	135	SNN3071149	नाम : श्री कृष्ण पिता का नाम: केदारी मकान संख्या : 93 आयु : 83 लिंग : पुरुष	फोटो उपलब्ध है
136	UP/17/079/0738335	नाम : भगवानदीन पिता का नाम: केदारी मकान संख्या : 93 आयु : 58 लिंग : पुरुष	फोटो उपलब्ध है	137	UP/17/079/0738336	नाम : विटोला पिता का नाम: भगवानदीन मकान संख्या : 93 आयु : 54 लिंग : महिला	फोटो उपलब्ध है	138	UP/17/079/0738337	नाम : महेश्वर पिता का नाम: केदारी मकान संख्या : 93 आयु : 53 लिंग : पुरुष	फोटो उपलब्ध है
139	SNN0498485	नाम : वीरेन्द्र पिता का नाम: श्रीकृष्ण मकान संख्या : 93 आयु : 43 लिंग : पुरुष	फोटो उपलब्ध है	140	SNN0532127	नाम : गुड्डू पिता का नाम: भगवानदीन मकान संख्या : 93 आयु : 35 लिंग : पुरुष	फोटो उपलब्ध है	141	SNN1561315	नाम : अंकिता पिता का नाम: गुड्डू मकान संख्या : 93 आयु : 32 लिंग : महिला	फोटो उपलब्ध है
142	SNN3073210	नाम : महेंद्र कुमार पिता का नाम: श्रीकृष्ण मकान संख्या : 93 आयु : 26 लिंग : पुरुष	फोटो उपलब्ध है	143	SNN3073400	नाम : विनीता पिता का नाम: महेंद्र कुमार मकान संख्या : 93 आयु : 24 लिंग : महिला	फोटो उपलब्ध है	144	UP/17/079/0738338	नाम : बृजलाल पिता का नाम: छोटन्न मकान संख्या : 94 आयु : 63 लिंग : पुरुष	फोटो उपलब्ध है
145	UP/17/079/0738341	नाम : शिवकुमारी पिता का नाम: शंकर प्रसाद मकान संख्या : 94 आयु : 56 लिंग : महिला	फोटो उपलब्ध है	146	GNP2284115	नाम : सुशीला पिता का नाम: महेश्वर मकान संख्या : 94 आयु : 51 लिंग : महिला	फोटो उपलब्ध है	147	GNP3335247	नाम : सुरेन्द्र पिता का नाम: श्रीकृष्ण मकान संख्या : 94 आयु : 44 लिंग : पुरुष	फोटो उपलब्ध है
148	SNN1127406	नाम : सुनीता पिता का नाम: सुरेन्द्र कुमार मकान संख्या : 94 आयु : 41 लिंग : महिला	फोटो उपलब्ध है	149	GNP3642154	नाम : नरेन्द्र कुमार पिता का नाम: श्री केशन मकान संख्या : 94 आयु : 39 लिंग : पुरुष	फोटो उपलब्ध है	150	SNN0498501	नाम : अमरेन्द्र पिता का नाम: श्रीकृष्ण मकान संख्या : 94 आयु : 34 लिंग : पुरुष	फोटो उपलब्ध है

151 नाम : मन्जु देवी पति का नाम: नरेन्द्र कुमार मकान संख्या : 94 आयु : 33 लिंग : महिला	SNN1738491 फोटो उपलब्ध है	152 नाम : पुनीत कुमार पिता का नाम: बृजलाल मकान संख्या : 94 आयु : 29 लिंग : पुरुष	SNN2038990 फोटो उपलब्ध है	153 नाम : नीतू देवी पति का नाम: पुनीत कुमार मकान संख्या : 94 आयु : 28 लिंग : महिला	SNN2906873 फोटो उपलब्ध है
154 नाम : हरी गोविंद पिता का नाम: बृजलाल मकान संख्या : 94 आयु : 20 लिंग : पुरुष	SNN2906832 फोटो उपलब्ध है	155 नाम : खगेश्वर पिता का नाम: मुल्लू मकान संख्या : 95 आयु : 74 लिंग : पुरुष	UP/17/079/0738343 फोटो उपलब्ध है	156 नाम : कमलेश्वरी पति का नाम: खगेश्वर मकान संख्या : 95 आयु : 71 लिंग : महिला	UP/17/079/0738344 फोटो उपलब्ध है
157 नाम : श्रीपाल पिता का नाम: मुल्लू मकान संख्या : 95 आयु : 58 लिंग : पुरुष	UP/17/079/0738345 फोटो उपलब्ध है	158 नाम : श्रीदेवी पति का नाम: श्रीपाल मकान संख्या : 95 आयु : 56 लिंग : महिला	GNP3642188 फोटो उपलब्ध है	159 नाम : मुरली पिता का नाम: मुल्लू मकान संख्या : 95 आयु : 52 लिंग : पुरुष	UP/17/079/0738346 फोटो उपलब्ध है
160 नाम : नन्हकू पिता का नाम: मुल्लू मकान संख्या : 95 आयु : 49 लिंग : पुरुष	UP/17/079/0738348 फोटो उपलब्ध है	161 नाम : पुत्री लाल पिता का नाम: खगेश्वर मकान संख्या : 95 आयु : 40 लिंग : पुरुष	GNP3335411 फोटो उपलब्ध है	162 नाम : शिवनंदन पिता का नाम: खगेश्वर मकान संख्या : 95 आयु : 34 लिंग : पुरुष	SNN0532135 फोटो उपलब्ध है
163 नाम : पूजा पति का नाम: पुतीलाल मकान संख्या : 95 आयु : 30 लिंग : महिला	SNN3098399 फोटो उपलब्ध है	164 नाम : संजय कुमार पिता का नाम: मैकू मकान संख्या : 96 आयु : 49 लिंग : पुरुष	GNP3335122 फोटो उपलब्ध है	165 नाम : कमला देवी पति का नाम: संजय कुमार मकान संख्या : 96 आयु : 46 लिंग : महिला	SNN1125913 फोटो उपलब्ध है
166 नाम : मेवा लाल पिता का नाम: खगेश्वर मकान संख्या : 96 आयु : 44 लिंग : पुरुष	GNP2373520 फोटो उपलब्ध है	167 नाम : सुनील कुमार पिता का नाम: मैकू मकान संख्या : 96 आयु : 44 लिंग : पुरुष	GNP3335130 फोटो उपलब्ध है	168 नाम : राज कुमार पिता का नाम: खगेश्वर मकान संख्या : 96 आयु : 42 लिंग : पुरुष	GNP2305373 फोटो उपलब्ध है
169 नाम : रामबेटी पति का नाम: मेवालाल मकान संख्या : 96 आयु : 41 लिंग : महिला	SNN0631200 फोटो उपलब्ध है	170 नाम : राजरानी पति का नाम: राजकुमार मकान संख्या : 96 आयु : 38 लिंग : महिला	SNN0532143 फोटो उपलब्ध है	171 नाम : शिवसागर दास पिता का नाम: गजराज दास मकान संख्या : 97 आयु : 73 लिंग : पुरुष	SNN1128503 फोटो उपलब्ध है
172 नाम : पुतत्री पिता का नाम: सोहन मकान संख्या : 98 आयु : 63 लिंग : पुरुष	UP/17/079/0738350 फोटो उपलब्ध है	173 नाम : बैजनाथ पिता का नाम: मिश्रीलाल मकान संख्या : 99 आयु : 73 लिंग : पुरुष	UP/17/079/0738352 फोटो उपलब्ध है	174 नाम : जमुनादेवी पति का नाम: बैजनाथ मकान संख्या : 99 आयु : 70 लिंग : महिला	UP/17/079/0738353 फोटो उपलब्ध है
175 नाम : सुशील पिता का नाम: बैजनाथ मकान संख्या : 99 आयु : 43 लिंग : पुरुष	SNN0635334 फोटो उपलब्ध है	176 नाम : सुनील कुमार पिता का नाम: बैजनाथ मकान संख्या : 99 आयु : 38 लिंग : पुरुष	SNN1524420 फोटो उपलब्ध है	177 नाम : सुरेन्द्र कुमार पिता का नाम: बैजनाथ मकान संख्या : 99 आयु : 36 लिंग : पुरुष	SNN1524446 फोटो उपलब्ध है
178 नाम : नन्दकिशोर पिता का नाम: श्यामाल मकान संख्या : 100 आयु : 66 लिंग : पुरुष	UP/17/079/0738358 फोटो उपलब्ध है	179 नाम : बनवारीलाल पिता का नाम: श्यामलाल मकान संख्या : 100 आयु : 63 लिंग : पुरुष	UP/17/079/0738360 फोटो उपलब्ध है	180 नाम : मालती देवी पति का नाम: बनवारी लाल मकान संख्या : 100 आयु : 59 लिंग : महिला	SNN1561273 फोटो उपलब्ध है

181	UP/17/079/0738364	182	GNP2305324	183	GNP2283877
नाम : श्रवण कुमार पिता का नाम: श्यामलाल मकान संख्या : 100 आयु : 53 लिंग : पुरुष	फोटो उपलब्ध है	नाम : सरस्वती पति का नाम: श्रवण कुमार मकान संख्या : 100 आयु : 50 लिंग : महिला	फोटो उपलब्ध है	नाम : सर्वेश कुमार पिता का नाम: बनवारी लाल मकान संख्या : 100 आयु : 45 लिंग : पुरुष	फोटो उपलब्ध है
184	GNP2305290	185	SNN0475194	186	GNP2283927
नाम : जय प्रकाश पिता का नाम: नन्द किशोर मकान संख्या : 100 आयु : 44 लिंग : पुरुष	फोटो उपलब्ध है	नाम : प्रीती जायसवाल पति का नाम: सर्वेश कुमार मकान संख्या : 100 आयु : 42 लिंग : महिला	फोटो उपलब्ध है	नाम : अमरेश कुमार पिता का नाम: बनवारी लाल मकान संख्या : 100 आयु : 42 लिंग : पुरुष	फोटो उपलब्ध है
187	GNP2283885	188	SNN1738475	189	SNN1524461
नाम : राम प्रकाश पिता का नाम: नन्द किशोर मकान संख्या : 100 आयु : 42 लिंग : पुरुष	फोटो उपलब्ध है	नाम : लक्ष्मी पति का नाम: अमरेश कुमार मकान संख्या : 100 आयु : 38 लिंग : महिला	फोटो उपलब्ध है	नाम : नितेश कुमार पिता का नाम: राम नरेश मकान संख्या : 100 आयु : 35 लिंग : पुरुष	फोटो उपलब्ध है
190	SNN1738764	191	SNN0475202	192	SNN1128784
नाम : विकास कुमार पिता का नाम: बनवारी लाल मकान संख्या : 100 आयु : 35 लिंग : पुरुष	फोटो उपलब्ध है	नाम : देवेन्द्र कुमार पिता का नाम: राम नरेश मकान संख्या : 100 आयु : 34 लिंग : पुरुष	फोटो उपलब्ध है	नाम : उपेन्द्र कुमार पिता का नाम: नन्द कि शोर मकान संख्या : 100 आयु : 33 लिंग : पुरुष	फोटो उपलब्ध है
193	SNN1271246	194	SNN1856335	195	SNN3032125
नाम : पारुल जायसवाल पति का नाम: विकास कुमार मकान संख्या : 100 आयु : 33 लिंग : महिला	फोटो उपलब्ध है	नाम : रेखा देवी पति का नाम: जय प्रकाश मकान संख्या : 100 आयु : 32 लिंग : महिला	फोटो उपलब्ध है	नाम : गीता देवी पति का नाम: राम प्रकाश मकान संख्या : 100 आयु : 32 लिंग : महिला	फोटो उपलब्ध है
196	SNN2997872	197	SNN3032109	198	SNN2997849
नाम : वर्षा जायसवाल पति का नाम: नितेश कुमार मकान संख्या : 100 आयु : 26 लिंग : महिला	फोटो उपलब्ध है	नाम : सुधा देवी पति का नाम: नंद किशोर मकान संख्या : 100 आयु : 26 लिंग : महिला	फोटो उपलब्ध है	नाम : अमित कुमार पिता का नाम: श्रवण कुमार मकान संख्या : 100 आयु : 22 लिंग : पुरुष	फोटो उपलब्ध है
199	SNN2997898	200	UP/17/079/0738372	201	UP/17/079/0738367
नाम : शिवानी जायसवाल पिता का नाम: राम नरेश मकान संख्या : 100 आयु : 22 लिंग : महिला	फोटो उपलब्ध है	नाम : सुशीला पति का नाम: रामआसरे मकान संख्या : 101 आयु : 60 लिंग : महिला	फोटो उपलब्ध है	नाम : रामगोपाल पिता का नाम: फकीरे मकान संख्या : 101 आयु : 58 लिंग : पुरुष	फोटो उपलब्ध है
202	UP/17/079/0738368	203	UP/17/079/0738369	204	SNN0171694
नाम : हौसिला देवी पति का नाम: रामगोपाल मकान संख्या : 101 आयु : 54 लिंग : महिला	फोटो उपलब्ध है	नाम : रामपाल पिता का नाम: फकीरे मकान संख्या : 101 आयु : 53 लिंग : पुरुष	फोटो उपलब्ध है	नाम : रुपा देवी पति का नाम: रामपाल मकान संख्या : 101 आयु : 53 लिंग : महिला	फोटो उपलब्ध है
205	UP/17/079/0738370	206	GNP2305381	207	SNN1856368
नाम : रामकिशुन पिता का नाम: फकीरे मकान संख्या : 101 आयु : 46 लिंग : पुरुष	फोटो उपलब्ध है	नाम : संजय कुमार पिता का नाम: रामासरे मकान संख्या : 101 आयु : 44 लिंग : पुरुष	फोटो उपलब्ध है	नाम : सुमन पति का नाम: संजय कुमार मकान संख्या : 101 आयु : 42 लिंग : महिला	फोटो उपलब्ध है
208	SNN1738194	209	SNN0042267	210	SNN2404507
नाम : राधा पति का नाम: रामकिशुन मकान संख्या : 101 आयु : 41 लिंग : महिला	फोटो उपलब्ध है	नाम : मिथिलेश कुमार पिता का नाम: राम गोपाल मकान संख्या : 101 आयु : 37 लिंग : पुरुष	फोटो उपलब्ध है	नाम : सुरज कुमार पिता का नाम: रामपाल मकान संख्या : 101 आयु : 31 लिंग : पुरुष	फोटो उपलब्ध है

211	SNN1856434	नाम : संदीप कुमार पिता का नाम: राम आसरे मकान संख्या : 101 आयु : 31 लिंग : पुरुष	फोटो उपलब्ध है	212	SNN2039220	नाम : रोशनी पति का नाम: संदीप कुमार मकान संख्या : 101 आयु : 31 लिंग : महिला	फोटो उपलब्ध है	213	SNN3096625	नाम : नीतू पति का नाम: सूरज कुमार मकान संख्या : 101 आयु : 29 लिंग : महिला	फोटो उपलब्ध है
214	SNN3084043	नाम : मोनू पिता का नाम: रामपाल मकान संख्या : 101 आयु : 21 लिंग : पुरुष	फोटो उपलब्ध है	215	UP/17/079/0738375	नाम : उषादेवी पति का नाम: रामकुमार मकान संख्या : 102 आयु : 61 लिंग : महिला	फोटो उपलब्ध है	216	UP/17/079/0738374	नाम : चरन्जू पिता का नाम: सीताराम मकान संख्या : 102 आयु : 60 लिंग : पुरुष	फोटो उपलब्ध है
217	UP/17/079/0738376	नाम : शान्तिदेवी पति का नाम: चरन्जूलाल मकान संख्या : 102 आयु : 58 लिंग : महिला	फोटो उपलब्ध है	218	UP/17/079/0738377	नाम : भगवानदीन पिता का नाम: सीताराम मकान संख्या : 102 आयु : 56 लिंग : पुरुष	फोटो उपलब्ध है	219	SNN1127398	नाम : चन्दन पिता का नाम: आशाराम मकान संख्या : 102 आयु : 38 लिंग : पुरुष	फोटो उपलब्ध है
220	SNN1127430	नाम : विनीता पति का नाम: चन्दन मकान संख्या : 102 आयु : 36 लिंग : महिला	फोटो उपलब्ध है	221	SNN0475210	नाम : राम लखन पिता का नाम: राम कुमार मकान संख्या : 102 आयु : 35 लिंग : पुरुष	फोटो उपलब्ध है	222	SNN0498519	नाम : अजीत कुमार यादव पिता का नाम: खुशीराम मकान संख्या : 102 आयु : 34 लिंग : पुरुष	फोटो उपलब्ध है
223	SNN2039071	नाम : वर्षा कश्यप पति का नाम: रामलखन मकान संख्या : 102 आयु : 32 लिंग : महिला	फोटो उपलब्ध है	224	SNN1856467	नाम : अनूप कश्यप पिता का नाम: राम कुमार मकान संख्या : 102 आयु : 31 लिंग : पुरुष	फोटो उपलब्ध है	225	SNN3032513	नाम : नेहा कश्यप पति का नाम: राहुल कुमार मकान संख्या : 102 आयु : 30 लिंग : महिला	फोटो उपलब्ध है
226	SNN2404564	नाम : राहुल कुमार पिता का नाम: भगवान दीन मकान संख्या : 102 आयु : 28 लिंग : पुरुष	फोटो उपलब्ध है	227	UP/17/079/0738524	नाम : पार्वती देवी पति का नाम: नन्दकिशोर मकान संख्या : 103 आयु : 70 लिंग : महिला	फोटो उपलब्ध है	228	UP/17/079/0738381	नाम : रनवीर सिंह पिता का नाम: यदुनाथसिंह मकान संख्या : 103 आयु : 62 लिंग : पुरुष	फोटो उपलब्ध है
229	UP/17/079/0738383	नाम : जयवीरसिंह पिता का नाम: यदुनाथसिंह मकान संख्या : 103 आयु : 61 लिंग : पुरुष	फोटो उपलब्ध है	230	UP/17/079/0738382	नाम : विद्यावती पति का नाम: रनवीर सिंह मकान संख्या : 103 आयु : 60 लिंग : महिला	फोटो उपलब्ध है	231	UP/17/079/0738384	नाम : कमला देवी पति का नाम: जयवीर सिंह मकान संख्या : 103 आयु : 58 लिंग : महिला	फोटो उपलब्ध है
232	SNN1524495	नाम : शैलेन्द्र कुमार पिता का नाम: जयवीर सिंह मकान संख्या : 103 आयु : 34 लिंग : पुरुष	फोटो उपलब्ध है	233	SNN1738913	नाम : प्रदीप सिंह पिता का नाम: रनवीर सिंह मकान संख्या : 103 आयु : 34 लिंग : पुरुष	फोटो उपलब्ध है	234	SNN2038974	नाम : देवेश सिंह पिता का नाम: रमेश सिंह मकान संख्या : 103 आयु : 32 लिंग : पुरुष	फोटो उपलब्ध है
235	SNN2916369	नाम : आराधना पति का नाम: शैलेन्द्र कुमार सिंह मकान संख्या : 103 आयु : 32 लिंग : महिला	फोटो उपलब्ध है	236	SNN2404523	नाम : प्रियंका सिंह पति का नाम: देवेश सिंह मकान संख्या : 103 आयु : 31 लिंग : महिला	फोटो उपलब्ध है	237	SNN2976454	नाम : सुधाकर सिंह पिता का नाम: रणवीर सिंह मकान संख्या : 103 आयु : 29 लिंग : पुरुष	फोटो उपलब्ध है
238	SNN2868107	नाम : जितेंद्र सिंह पिता का नाम: जयवीर सिंह मकान संख्या : 103 आयु : 26 लिंग : पुरुष	फोटो उपलब्ध है	239	SNN3032430	नाम : शिवानी सिंह पति का नाम: जितेंद्र सिंह मकान संख्या : 103 आयु : 26 लिंग : महिला	फोटो उपलब्ध है	240	SNN2976488	नाम : मोहित कुमार पिता का नाम: रणवीर सिंह मकान संख्या : 103 आयु : 25 लिंग : पुरुष	फोटो उपलब्ध है

241	UP/17/079/0738393	नाम : कौशल किशोर पिता का नाम: गोवरेलाल मकान संख्या : 104 आयु : 58 लिंग : पुरुष	फोटो उपलब्ध है	242	UP/17/079/0738389	नाम : खुशीराम पिता का नाम: गोवरे मकान संख्या : 104 आयु : 53 लिंग : पुरुष	फोटो उपलब्ध है	243	UP/17/079/0738390	नाम : शिवप्यारी पति का नाम: खुशीराम मकान संख्या : 104 आयु : 50 लिंग : महिला	फोटो उपलब्ध है
244	GNP2283851	नाम : श्यामकिशोर पिता का नाम: गोवरे मकान संख्या : 104 आयु : 46 लिंग : पुरुष	फोटो उपलब्ध है	245	GNP2284180	नाम : राम श्री पति का नाम: श्याम किशोर मकान संख्या : 104 आयु : 44 लिंग : महिला	फोटो उपलब्ध है	246	GNP3335387	नाम : महासेन पिता का नाम: कौशल किशोर मकान संख्या : 104 आयु : 44 लिंग : पुरुष	फोटो उपलब्ध है
247	GNP2284164	नाम : गुडिया पति का नाम: रमा कान्त मकान संख्या : 104 आयु : 44 लिंग : महिला	फोटो उपलब्ध है	248	GNP3335445	नाम : बाल किशोर पिता का नाम: गोबरे लाल मकान संख्या : 104 आयु : 43 लिंग : पुरुष	फोटो उपलब्ध है	249	GNP2305365	नाम : उमा कान्त पिता का नाम: शिव सागर मकान संख्या : 104 आयु : 43 लिंग : पुरुष	फोटो उपलब्ध है
250	GNP2284149	नाम : नीलम पति का नाम: बाल किशोर मकान संख्या : 104 आयु : 42 लिंग : महिला	फोटो उपलब्ध है	251	GNP2284156	नाम : महादेवी पति का नाम: महासेन मकान संख्या : 104 आयु : 42 लिंग : महिला	फोटो उपलब्ध है	252	SNN1524503	नाम : राजीव कुमार पिता का नाम: खुशीराम मकान संख्या : 104 आयु : 33 लिंग : पुरुष	फोटो उपलब्ध है
253	SNN1738277	नाम : मौसमी पति का नाम: राजीव कुमार मकान संख्या : 104 आयु : 32 लिंग : महिला	फोटो उपलब्ध है	254	SNN2755916	नाम : पिंटू पिता का नाम: खुशीराम मकान संख्या : 104 आयु : 22 लिंग : पुरुष	फोटो उपलब्ध है	255	SNN3073251	नाम : मौसमी पिता का नाम: बाल किशोर मकान संख्या : 104 आयु : 22 लिंग : महिला	फोटो उपलब्ध है
256	SNN3084076	नाम : शिवा पिता का नाम: बालकिशोर मकान संख्या : 104 आयु : 20 लिंग : पुरुष	फोटो उपलब्ध है	257	SNN1428424	नाम : शिवसागर पिता का नाम: ईश्वरदीन मकान संख्या : 105 आयु : 63 लिंग : पुरुष	फोटो उपलब्ध है	258	UP/17/079/0738395	नाम : फूलकली पति का नाम: शिवसागर मकान संख्या : 105 आयु : 61 लिंग : महिला	फोटो उपलब्ध है
259	GNP3624400	नाम : रमाकान्त पिता का नाम: शिव सागर मकान संख्या : 105 आयु : 46 लिंग : पुरुष	फोटो उपलब्ध है	260	SNN1128701	नाम : लक्ष्मी कान्त पिता का नाम: सिवसागर मकान संख्या : 105 आयु : 33 लिंग : पुरुष	फोटो उपलब्ध है	261	SNN3073137	नाम : रविकांत तिवारी पिता का नाम: शिवसागर मकान संख्या : 105 आयु : 26 लिंग : पुरुष	फोटो उपलब्ध है
262	GNP3605516	नाम : विष्णु कुमार पिता का नाम: ईश्वर दीन मकान संख्या : 106 आयु : 64 लिंग : पुरुष	फोटो उपलब्ध है	263	SNN1428432	नाम : सिद्धेश्वरी पति का नाम: विष्णु कुमार मकान संख्या : 106 आयु : 62 लिंग : महिला	फोटो उपलब्ध है	264	UP/17/079/0738396	नाम : शिव कुमार पिता का नाम: ईश्वरदीन मकान संख्या : 106 आयु : 60 लिंग : पुरुष	फोटो उपलब्ध है
265	UP/17/079/0738397	नाम : रामकली पति का नाम: शिवकुमार मकान संख्या : 106 आयु : 58 लिंग : महिला	फोटो उपलब्ध है	266	UP/17/079/0738398	नाम : रामसेवक पिता का नाम: ईश्वरदीन मकान संख्या : 106 आयु : 56 लिंग : पुरुष	फोटो उपलब्ध है	267	UP/17/079/0738399	नाम : रामपती पति का नाम: रामसेवक मकान संख्या : 106 आयु : 53 लिंग : महिला	फोटो उपलब्ध है
268	GNP3605524	नाम : महेन्द्र प्रताप पिता का नाम: विष्णु कुमार मकान संख्या : 106 आयु : 45 लिंग : पुरुष	फोटो उपलब्ध है	269	SNN1561331	नाम : रजनी दीक्षित पति का नाम: महेन्द्र प्रताप मकान संख्या : 106 आयु : 42 लिंग : महिला	फोटो उपलब्ध है	270	SNN0532150	नाम : अरविन्द कुमार पिता का नाम: शिव कुमार मकान संख्या : 106 आयु : 38 लिंग : पुरुष	फोटो उपलब्ध है

271	SNN2039089	नाम : स्नेहलता पति का नाम: अरविन्द कुमार मकान संख्या : 106 आयु : 37 लिंग : महिला	फोटो उपलब्ध है	272	SNN0532168	नाम : विमल कुमार पिता का नाम: शिव कुमार मकान संख्या : 106 आयु : 36 लिंग : पुरुष	फोटो उपलब्ध है	S 273	SNN1855931	नाम : सुनील कुमार पिता का नाम: विष्णु कुमार मकान संख्या : 106 आयु : 31 लिंग : पुरुष	फोटो उपलब्ध है
274	SNN3084092	नाम : राहुल दीक्षित पिता का नाम: सतीश कुमार मकान संख्या : 106 आयु : 27 लिंग : पुरुष	फोटो उपलब्ध है	275	SNN2404531	नाम : अनुराग तिवारी पिता का नाम: अरविंद मकान संख्या : 106 आयु : 26 लिंग : पुरुष	फोटो उपलब्ध है	276	SNN3031317	नाम : आलोक तिवारी पिता का नाम: राम सेवक तिवारी मकान संख्या : 106 आयु : 21 लिंग : पुरुष	फोटो उपलब्ध है
277	SNN3088911	नाम : प्रियांशी देवी पिता का नाम: राम सेवक मकान संख्या : 106 आयु : 19 लिंग : महिला	फोटो उपलब्ध है	278	UP/17/079/0738404	नाम : रामआसरे पिता का नाम: छंगा मकान संख्या : 107 आयु : 58 लिंग : पुरुष	फोटो उपलब्ध है	279	UP/17/079/0738406	नाम : मूलचन्द्र पिता का नाम: छंगा मकान संख्या : 107 आयु : 56 लिंग : पुरुष	फोटो उपलब्ध है
280	UP/17/079/0738405	नाम : राजेश्वरी पति का नाम: रामआसरे मकान संख्या : 107 आयु : 53 लिंग : महिला	फोटो उपलब्ध है	281	SNN2275493	नाम : माया देवी पति का नाम: मूलचन्द्र मकान संख्या : 107 आयु : 53 लिंग : महिला	फोटो उपलब्ध है	282	SNN2755940	नाम : विजय कुमार पिता का नाम: मूलचंद्र राजवंशी मकान संख्या : 107 आयु : 22 लिंग : पुरुष	फोटो उपलब्ध है
283	GNP2284206	नाम : हरिनाम पिता का नाम: चंद्रिका मकान संख्या : 108 आयु : 44 लिंग : पुरुष	फोटो उपलब्ध है	284	GNP2601151	नाम : श्रीमती पति का नाम: हरि नाम मकान संख्या : 108 आयु : 42 लिंग : महिला	फोटो उपलब्ध है	285	SNN1128842	नाम : ब्रजकिशोर पिता का नाम: चन्द्रिका मकान संख्या : 108 आयु : 35 लिंग : पुरुष	फोटो उपलब्ध है
286	SNN1270891	नाम : सीमा देवी पति का नाम: ब्रज किशोर मकान संख्या : 108 आयु : 33 लिंग : महिला	फोटो उपलब्ध है	287	UP/17/079/0738411	नाम : मुन्नी पति का नाम: मंगूलाल मकान संख्या : 109 आयु : 68 लिंग : महिला	फोटो उपलब्ध है	288	UP/17/079/0738412	नाम : राममिलन पिता का नाम: मंगूलाल मकान संख्या : 109 आयु : 48 लिंग : पुरुष	फोटो उपलब्ध है
289	GNP2283992	नाम : गया लाल पिता का नाम: मंगूलाल मकान संख्या : 109 आयु : 44 लिंग : पुरुष	फोटो उपलब्ध है	290	GNP2284248	नाम : कैलासा पति का नाम: राममिलन मकान संख्या : 109 आयु : 44 लिंग : महिला	फोटो उपलब्ध है	291	SNN1129519	नाम : श्रीमती पति का नाम: गया लाल मकान संख्या : 109 आयु : 42 लिंग : महिला	फोटो उपलब्ध है
292	SNN0475228	नाम : रामहेत भारती पिता का नाम: मंगू लाल मकान संख्या : 109 आयु : 34 लिंग : पुरुष	फोटो उपलब्ध है	293	SNN3083581	नाम : सचिन कुमार पिता का नाम: राम मिलन मकान संख्या : 109 आयु : 23 लिंग : पुरुष	फोटो उपलब्ध है	294	SNN3083599	नाम : बबली पति का नाम: सचिन कुमार मकान संख्या : 109 आयु : 23 लिंग : महिला	फोटो उपलब्ध है
295	GNP2283802	नाम : रामभजन पिता का नाम: सुब्खा मकान संख्या : 110 आयु : 50 लिंग : पुरुष	फोटो उपलब्ध है	296	UP/17/079/0738413	नाम : राधारानी पति का नाम: रामभजन मकान संख्या : 110 आयु : 48 लिंग : महिला	फोटो उपलब्ध है	297	SNN0532176	नाम : महेश राम पिता का नाम: राम भजन मकान संख्या : 110 आयु : 34 लिंग : पुरुष	फोटो उपलब्ध है
298	UP/17/079/0738419	नाम : कन्हैयालाल पिता का नाम: शिवनाथ मकान संख्या : 111 आयु : 53 लिंग : पुरुष	फोटो उपलब्ध है	299	SNN0131110	नाम : सोनेश्री पति का नाम: कन्हैयालाल मकान संख्या : 111 आयु : 50 लिंग : महिला	फोटो उपलब्ध है	300	SNN1738301	नाम : पूनम पति का नाम: जुगुल किशोर मकान संख्या : 111 आयु : 45 लिंग : महिला	फोटो उपलब्ध है

301	SNN2450450	नाम : सोने लाल पिता का नाम: शिवनाथ मकान संख्या : 111 आयु : 40 लिंग : पुरुष	फोटो उपलब्ध है	302	SNN1524537	नाम : नवल किशोर पिता का नाम: शिवनाथ मकान संख्या : 111 आयु : 38 लिंग : पुरुष	फोटो उपलब्ध है	303	SNN2450468	नाम : हेमा पति का नाम: सोनेलाल मकान संख्या : 111 आयु : 37 लिंग : महिला	फोटो उपलब्ध है
304	SNN1856210	नाम : सीमा पति का नाम: नवल किशोर मकान संख्या : 111 आयु : 35 लिंग : महिला	फोटो उपलब्ध है	305	GNP3642436	नाम : बृजेश कुमार पिता का नाम: राजाराम मकान संख्या : 112 आयु : 56 लिंग : पुरुष	फोटो उपलब्ध है	306	UP/17/079/0738426	नाम : बृजरानी पति का नाम: बृजेश कुमार मकान संख्या : 112 आयु : 50 लिंग : महिला	फोटो उपलब्ध है
307	SNN0131128	नाम : पवन कुमार पिता का नाम: सत्य प्रकाश मकान संख्या : 112 आयु : 42 लिंग : पुरुष	फोटो उपलब्ध है	308	SNN0042309	नाम : अमित कुमार पिता का नाम: सत्य प्रकाश मकान संख्या : 112 आयु : 38 लिंग : पुरुष	फोटो उपलब्ध है	309	UP/17/079/0738440	नाम : इन्द्रपाल पिता का नाम: जैजैराम मकान संख्या : 114 आयु : 53 लिंग : पुरुष	फोटो उपलब्ध है
310	GNP2305209	नाम : राजविन्द पिता का नाम: जैजैराम मकान संख्या : 114 आयु : 50 लिंग : पुरुष	फोटो उपलब्ध है	311	GNP2305233	नाम : किरन पति का नाम: इन्द्रपाल मकान संख्या : 114 आयु : 50 लिंग : महिला	फोटो उपलब्ध है	312	UP/17/079/0738439	नाम : राजकुमारी पति का नाम: राजविन्द मकान संख्या : 114 आयु : 48 लिंग : महिला	फोटो उपलब्ध है
313	GNP2305183	नाम : छोटे लाल पिता का नाम: जैजे राम मकान संख्या : 114 आयु : 44 लिंग : पुरुष	फोटो उपलब्ध है	314	GNP3279759	नाम : छोटकनी पति का नाम: छोटे लाल मकान संख्या : 114 आयु : 43 लिंग : महिला	फोटो उपलब्ध है	315	GNP3624442	नाम : रंजीत कुमार पिता का नाम: इन्द्र पाल मकान संख्या : 114 आयु : 38 लिंग : पुरुष	फोटो उपलब्ध है
316	SNN1561240	नाम : सुनीता देवी पति का नाम: रंजीत कुमार मकान संख्या : 114 आयु : 34 लिंग : महिला	फोटो उपलब्ध है	317	SNN2450567	नाम : अनिल कुमार पिता का नाम: राज बिंद मकान संख्या : 114 आयु : 26 लिंग : पुरुष	फोटो उपलब्ध है	318	SNN2875029	नाम : सुषमा देवी पति का नाम: अनिल कुमार मकान संख्या : 114 आयु : 25 लिंग : महिला	फोटो उपलब्ध है
319	SNN2769024	नाम : प्रियांशु यादव पिता का नाम: छोटे लाल मकान संख्या : 114 आयु : 22 लिंग : पुरुष	फोटो उपलब्ध है	320	GNP3055605	नाम : कमलेश कुमार पिता का नाम: कुन्हू मकान संख्या : 115 आयु : 68 लिंग : पुरुष	फोटो उपलब्ध है	321	SNN2989770	नाम : श्रवण कुमार पिता का नाम: कमलेश कुमार मकान संख्या : 115 आयु : 48 लिंग : पुरुष	फोटो उपलब्ध है
322	SNN0131102	नाम : देवानन्द पिता का नाम: कमलेश कुमार मकान संख्या : 115 आयु : 43 लिंग : पुरुष	फोटो उपलब्ध है	323	SNN0631226	नाम : ऊषा यादव पति का नाम: देवानन्द मकान संख्या : 115 आयु : 39 लिंग : महिला	फोटो उपलब्ध है	324	GNP2305167	नाम : रामानन्द पिता का नाम: कमलेश कुमार मकान संख्या : 115 आयु : 39 लिंग : पुरुष	फोटो उपलब्ध है
325	SNN2450534	नाम : कामिनी देवी पति का नाम: रामानंद यादव मकान संख्या : 115 आयु : 38 लिंग : महिला	फोटो उपलब्ध है	326	SNN2039527	नाम : मालती देवी पति का नाम: श्रवण कुमार मकान संख्या : 115 आयु : 34 लिंग : महिला	फोटो उपलब्ध है	327	UP/17/079/0738445	नाम : सावित्री पति का नाम: सोवरन मकान संख्या : 116 आयु : 70 लिंग : महिला	फोटो उपलब्ध है
328	GNP3279833	नाम : मान सिंह पिता का नाम: सोबरन लाल मकान संख्या : 116 आयु : 44 लिंग : पुरुष	फोटो उपलब्ध है	329	GNP3335338	नाम : श्याम कली पति का नाम: श्याम सिंह मकान संख्या : 116 आयु : 38 लिंग : महिला	फोटो उपलब्ध है	330	SNN3072295	नाम : श्याम सिंह पिता का नाम: सोबरन सिंह हुई मकान संख्या : 116 आयु : 37 लिंग : पुरुष	फोटो उपलब्ध है

331	UP/17/079/0738446	नाम : शान्ति पति का नाम: कन्धई मकान संख्या : 117 आयु : 64 लिंग : महिला	फोटो उपलब्ध है	332	GNP3279676	नाम : रघु राज पिता का नाम: शिवप्रसाद मकान संख्या : 117 आयु : 58 लिंग : पुरुष	फोटो उपलब्ध है	333	GNP3335379	नाम : सरला देवी पति का नाम: रघु राज मकान संख्या : 117 आयु : 54 लिंग : महिला	फोटो उपलब्ध है
334	GNP3335361	नाम : छत्रपाल पिता का नाम: रघुराज मकान संख्या : 117 आयु : 42 लिंग : पुरुष	फोटो उपलब्ध है	335	SNN1738962	नाम : सत्यपाल पिता का नाम: रघुराज सिंह मकान संख्या : 117 आयु : 31 लिंग : पुरुष	फोटो उपलब्ध है	336	SNN2450476	नाम : सोनू यादव पिता का नाम: रघुराज सिंह मकान संख्या : 117 आयु : 27 लिंग : पुरुष	फोटो उपलब्ध है
337	SNN1737774	नाम : गोमती देवी पति का नाम: करन सिंह मकान संख्या : 118 आयु : 53 लिंग : महिला	फोटो उपलब्ध है	338	UP/17/079/0738449	नाम : करनसिंह पिता का नाम: गिरधारी मकान संख्या : 118 आयु : 53 लिंग : पुरुष	फोटो उपलब्ध है	339	GNP3335304	नाम : कुलदीप कुमार पिता का नाम: करन सिंह मकान संख्या : 118 आयु : 38 लिंग : पुरुष	फोटो उपलब्ध है
340	SNN0090027	नाम : किरन यादव पति का नाम: कुलदीप कुमार मकान संख्या : 118 आयु : 37 लिंग : महिला	फोटो उपलब्ध है	341	UP/17/079/0738453	नाम : शिवरानी पति का नाम: विशेश्वर मकान संख्या : 119 आयु : 60 लिंग : महिला	फोटो उपलब्ध है	# 342	GNP3335296	नाम : संतोष कुमार पिता का नाम: विशेश्वर मकान संख्या : 119 आयु : 49 लिंग : पुरुष	फोटो उपलब्ध है
343	SNN0635342	नाम : अमरेश कुमार पिता का नाम: विशेश्वर मकान संख्या : 119 आयु : 42 लिंग : पुरुष	फोटो उपलब्ध है	344	UP/17/079/0738454	नाम : द्विगविजय पिता का नाम: माधवराम मकान संख्या : 120 आयु : 58 लिंग : पुरुष	फोटो उपलब्ध है	345	UP/17/079/0738455	नाम : शिव कुमारी पति का नाम: दिगविजय सिंह मकान संख्या : 120 आयु : 56 लिंग : महिला	फोटो उपलब्ध है
346	UP/17/079/0738457	नाम : फूल सिंह पिता का नाम: माधवराम मकान संख्या : 120 आयु : 50 लिंग : पुरुष	फोटो उपलब्ध है	347	UP/17/079/0738458	नाम : गयालाल पिता का नाम: माधवराम मकान संख्या : 120 आयु : 48 लिंग : पुरुष	फोटो उपलब्ध है	348	GNP3279841	नाम : शिव कुमारी पति का नाम: गया लाल मकान संख्या : 120 आयु : 46 लिंग : महिला	फोटो उपलब्ध है
349	GNP2305159	नाम : सर्वेश कुमार यादव पिता का नाम: दिग्विजय सिंह यादव मकान संख्या : 120 आयु : 42 लिंग : पुरुष	फोटो उपलब्ध है	350	GNP3335270	नाम : अखिलेश कुमार पिता का नाम: द्विगविजय मकान संख्या : 120 आयु : 36 लिंग : पुरुष	फोटो उपलब्ध है	351	UP/17/079/0738432	नाम : भगौती पिता का नाम: वराती मकान संख्या : 121 आयु : 63 लिंग : पुरुष	फोटो उपलब्ध है
352	UP/17/079/0738434	नाम : रामेश्वर पिता का नाम: वराती मकान संख्या : 121 आयु : 58 लिंग : पुरुष	फोटो उपलब्ध है	353	GNP3335544	नाम : माया देवी पति का नाम: चन्द्र शेखर मकान संख्या : 121 आयु : 42 लिंग : महिला	फोटो उपलब्ध है	354	GNP2283950	नाम : चन्द्र शेखर पिता का नाम: भगौती मकान संख्या : 121 आयु : 42 लिंग : पुरुष	फोटो उपलब्ध है
# 355	SNN0532184	नाम : संदीप कुमार यादव पिता का नाम: भगवती प्रसाद मकान संख्या : 121 आयु : 29 लिंग : पुरुष	फोटो उपलब्ध है	356	SNN3088614	नाम : सुमन देवी पति का नाम: रंजीत कुमार मकान संख्या : 121 आयु : 32 लिंग : महिला	फोटो उपलब्ध है	357	SNN3070026	नाम : उदय राज सिंह पिता का नाम: भगौती प्रसाद मकान संख्या : 121 आयु : 25 लिंग : पुरुष	फोटो उपलब्ध है
358	SNN3089190	नाम : रिंपी यादव पिता का नाम: भगौती प्रसाद मकान संख्या : 121 आयु : 21 लिंग : महिला	फोटो उपलब्ध है	359	UP/17/079/0738462	नाम : रामदेवी पति का नाम: श्रीराम मकान संख्या : 123 आयु : 78 लिंग : महिला	फोटो उपलब्ध है	360	GNP3642428	नाम : अनूप कुमार पिता का नाम: श्रीराम मकान संख्या : 123 आयु : 46 लिंग : पुरुष	फोटो उपलब्ध है

361	GNP2305282	नाम : सीमा पति का नाम: अनूप कुमार मकान संख्या : 123 आयु : 44 लिंग : महिला	फोटो उपलब्ध है	362	UP/17/079/0738470	नाम : उमादेवी पति का नाम: शिवविहारी मकान संख्या : 124 आयु : 64 लिंग : महिला	फोटो उपलब्ध है	363	UP/17/079/0738468	नाम : सतीश कुमार पिता का नाम: कृष्णबिहारी मकान संख्या : 124 आयु : 47 लिंग : पुरुष	फोटो उपलब्ध है
364	GNP2284230	नाम : नीलम पति का नाम: सतीश कुमार मकान संख्या : 124 आयु : 45 लिंग : महिला	फोटो उपलब्ध है	365	UP/17/079/0738469	नाम : शिवविहारी पिता का नाम: राममनोरथ मकान संख्या : 125 आयु : 63 लिंग : पुरुष	फोटो उपलब्ध है	366	GNP2305100	नाम : हरीश कुमार पिता का नाम: शिव बिहारी मकान संख्या : 125 आयु : 45 लिंग : पुरुष	फोटो उपलब्ध है
367	SNN0171702	नाम : गिरीश कुमार पिता का नाम: शिवबिहारी मकान संख्या : 125 आयु : 39 लिंग : पुरुष	फोटो उपलब्ध है	368	SNN1561257	नाम : लक्ष्मी दीक्षित पति का नाम: गिरीश कुमार मकान संख्या : 125 आयु : 35 लिंग : महिला	फोटो उपलब्ध है	369	SNN2831816	नाम : ज्ञान प्रकाश दीक्षित पिता का नाम: शिव विहारी दीक्षित मकान संख्या : 125 आयु : 26 लिंग : पुरुष	फोटो उपलब्ध है
370	GNP2305134	नाम : कृष्णबिहारी पिता का नाम: राममनोरथ मकान संख्या : 126 आयु : 78 लिंग : पुरुष	फोटो उपलब्ध है	371	UP/17/079/0738471	नाम : कृष्णावती पति का नाम: कृष्णबिहारी मकान संख्या : 126 आयु : 74 लिंग : महिला	फोटो उपलब्ध है	372	SNN3142320	नाम : शिव देवी पति का नाम: निर्मल कुमार मकान संख्या : 126 आयु : 50 लिंग : महिला	फोटो उपलब्ध है
373	GNP3335429	नाम : प्रेम सागर पिता का नाम: कृष्णा बिहारी मकान संख्या : 126 आयु : 46 लिंग : पुरुष	फोटो उपलब्ध है	374	SNN0042317	नाम : साधना देवी पति का नाम: प्रेम सागर मकान संख्या : 126 आयु : 44 लिंग : महिला	फोटो उपलब्ध है	375	SNN1739556	नाम : मनोरमा पति का नाम: रतीश कुमार मकान संख्या : 126 आयु : 43 लिंग : महिला	फोटो उपलब्ध है
376	SNN0327841	नाम : अमित कुमार पिता का नाम: निर्मल कुमार मकान संख्या : 126 आयु : 36 लिंग : पुरुष	फोटो उपलब्ध है	377	SNN3018900	नाम : सरिता पति का नाम: अमित कुमार मकान संख्या : 126 आयु : 33 लिंग : महिला	फोटो उपलब्ध है	378	SNN1737741	नाम : शिखा दीक्षित पिता का नाम: निर्मल कुमार मकान संख्या : 126 आयु : 31 लिंग : महिला	फोटो उपलब्ध है
379	SNN1738988	नाम : सूरज कुमार पिता का नाम: विशम्भर दयाल मकान संख्या : 126 आयु : 31 लिंग : पुरुष	फोटो उपलब्ध है	380	SNN1738632	नाम : अंजनी दीक्षित पति का नाम: विनोद कुमार मकान संख्या : 127 आयु : 50 लिंग : महिला	फोटो उपलब्ध है	381	UP/17/079/0738477	नाम : विनोद कुमार पिता का नाम: लालबिहारी मकान संख्या : 127 आयु : 50 लिंग : पुरुष	फोटो उपलब्ध है
382	GNP3335395	नाम : सुनील कुमार पिता का नाम: लाल बिहारी मकान संख्या : 127 आयु : 46 लिंग : पुरुष	फोटो उपलब्ध है	383	GNP3335403	नाम : रीना पति का नाम: सुनील कुमार मकान संख्या : 127 आयु : 44 लिंग : महिला	फोटो उपलब्ध है	384	SNN2685329	नाम : शिवानंद दीक्षित पिता का नाम: विनोद कुमार दीक्षित मकान संख्या : 127 आयु : 26 लिंग : पुरुष	फोटो उपलब्ध है
385	SNN2685337	नाम : विवेकानंद पिता का नाम: विनोदकुमार दीक्षित मकान संख्या : 127 आयु : 25 लिंग : पुरुष	फोटो उपलब्ध है	386	SNN2755866	नाम : सच्चिदानंद पिता का नाम: विनोद मकान संख्या : 127 आयु : 22 लिंग : पुरुष	फोटो उपलब्ध है	387	UP/17/079/0738480	नाम : विशम्भरदयाल पिता का नाम: जंगली मकान संख्या : 128 आयु : 56 लिंग : पुरुष	फोटो उपलब्ध है
388	GNP3279866	नाम : शान्ती देवी पति का नाम: विशम्भरदयाल मकान संख्या : 128 आयु : 53 लिंग : महिला	फोटो उपलब्ध है	389	GNP3279874	नाम : राजेन्द्र कुमार पिता का नाम: जंगली मकान संख्या : 128 आयु : 48 लिंग : पुरुष	फोटो उपलब्ध है	390	GNP3642006	नाम : नरेन्द्र कुमार पिता का नाम: जंगली मकान संख्या : 128 आयु : 46 लिंग : पुरुष	फोटो उपलब्ध है

391	GNP3279775	नाम : सुमन पति का नाम: नरेंद्र कुमार मकान संख्या : 128 आयु : 44 लिंग : महिला	फोटो उपलब्ध है	392	SNN2801330	नाम : नीरज कुमार माता का नाम: विसम्भर दयाल मकान संख्या : 128 आयु : 27 लिंग : पुरुष	फोटो उपलब्ध है	393	GNP2305266	नाम : श्रीदेवी पति का नाम: श्रीचन्द्र मकान संख्या : 129 आयु : 46 लिंग : महिला	फोटो उपलब्ध है
394	UP/17/079/0738485	नाम : रामस्वरूप पिता का नाम: पुनू मकान संख्या : 130 आयु : 63 लिंग : पुरुष	फोटो उपलब्ध है	395	UP/17/079/0738456	नाम : रामकुमार पिता का नाम: माधवराम मकान संख्या : 130 आयु : 53 लिंग : पुरुष	फोटो उपलब्ध है	396	GNP3279791	नाम : सुशील कुमार पिता का नाम: राम स्वरूप मकान संख्या : 130 आयु : 44 लिंग : पुरुष	फोटो उपलब्ध है
397	SNN0327874	नाम : महिपाल पिता का नाम: मोहनलाल मकान संख्या : 130 आयु : 41 लिंग : पुरुष	फोटो उपलब्ध है	398	SNN1271055	नाम : अर्चना पति का नाम: सुशील कुमार मकान संख्या : 130 आयु : 40 लिंग : महिला	फोटो उपलब्ध है	399	GNP3642071	नाम : सुधीर कुमार पिता का नाम: राम स्वरूप मकान संख्या : 130 आयु : 38 लिंग : पुरुष	फोटो उपलब्ध है
400	SNN0532192	नाम : मनीष कुमार पिता का नाम: रामस्वरूप मकान संख्या : 130 आयु : 34 लिंग : पुरुष	फोटो उपलब्ध है	401	SNN1128743	नाम : अवनीस कुमार पिता का नाम: रामस्वरूप मकान संख्या : 130 आयु : 33 लिंग : पुरुष	फोटो उपलब्ध है	402	SNN1737782	नाम : रिंकी देवी पति का नाम: महिपाल सिंह मकान संख्या : 130 आयु : 32 लिंग : महिला	फोटो उपलब्ध है
403	SNN3094216	नाम : मीना यादव पति का नाम: अवनीश कुमार मकान संख्या : 130 आयु : 32 लिंग : महिला	फोटो उपलब्ध है	404	GNP2305126	नाम : रामश्री पति का नाम: रामसिंह मकान संख्या : 131 आयु : 56 लिंग : महिला	फोटो उपलब्ध है	405	SNN0042325	नाम : रामसागर पिता का नाम: रामसिंह मकान संख्या : 131 आयु : 40 लिंग : पुरुष	फोटो उपलब्ध है
406	SNN1524545	नाम : विद्या सागर पिता का नाम: राम सिंह मकान संख्या : 131 आयु : 38 लिंग : पुरुष	फोटो उपलब्ध है	407	SNN1128636	नाम : सुधा देवी पति का नाम: रामसागर मकान संख्या : 131 आयु : 38 लिंग : महिला	फोटो उपलब्ध है	408	SNN1271139	नाम : बबली पति का नाम: विद्यासागर मकान संख्या : 131 आयु : 34 लिंग : महिला	फोटो उपलब्ध है
409	UP/17/079/0738489	नाम : श्रीराम पिता का नाम: वराली मकान संख्या : 132 आयु : 73 लिंग : पुरुष	फोटो उपलब्ध है	410	UP/17/079/0738490	नाम : अनुराधा पति का नाम: श्रीराम मकान संख्या : 132 आयु : 71 लिंग : महिला	फोटो उपलब्ध है	411	SNN1129469	नाम : राम चहेती पिता का नाम: श्री राम मकान संख्या : 132 आयु : 33 लिंग : महिला	फोटो उपलब्ध है
412	UP/17/079/0738492	नाम : द्विविजय पिता का नाम: श्रीपाल मकान संख्या : 133 आयु : 63 लिंग : पुरुष	फोटो उपलब्ध है	413	UP/17/079/0738493	नाम : चरन्जु पिता का नाम: श्रीपाल मकान संख्या : 133 आयु : 53 लिंग : पुरुष	फोटो उपलब्ध है	414	UP/17/079/0738494	नाम : रधुवर पिता का नाम: श्रीपाल मकान संख्या : 133 आयु : 50 लिंग : पुरुष	फोटो उपलब्ध है
415	UP/17/079/0738495	नाम : ललता प्रसाद पिता का नाम: श्रीपाल मकान संख्या : 133 आयु : 46 लिंग : पुरुष	फोटो उपलब्ध है	416	GNP3335288	नाम : रंजीत सिंह पिता का नाम: भगौती प्रसाद मकान संख्या : 133 आयु : 38 लिंग : पुरुष	फोटो उपलब्ध है	417	SNN1524560	नाम : संदीप कुमार पिता का नाम: दिग्विजय मकान संख्या : 133 आयु : 34 लिंग : पुरुष	फोटो उपलब्ध है
418	SNN2039394	नाम : सीमा पति का नाम: संदीप कुमार मकान संख्या : 133 आयु : 32 लिंग : महिला	फोटो उपलब्ध है	419	SNN2275501	नाम : लक्ष्मी पिता का नाम: चरन्जु मकान संख्या : 133 आयु : 29 लिंग : महिला	फोटो उपलब्ध है	420	SNN2420669	नाम : अतुल कुमार पिता का नाम: चरन्जु मकान संख्या : 133 आयु : 26 लिंग : पुरुष	फोटो उपलब्ध है

421	UP/17/079/0738497	नाम : शान्ति पति का नाम: रामखेलावन मकान संख्या : 134 आयु : 70 लिंग : महिला	फोटो उपलब्ध है	422	UP/17/079/0738498	नाम : विनोद कुमार पिता का नाम: रामखेलावन मकान संख्या : 134 आयु : 46 लिंग : पुरुष	फोटो उपलब्ध है	423	SNN1128800	नाम : कमला देवी पति का नाम: विनोद कुमार मकान संख्या : 134 आयु : 43 लिंग : महिला	फोटो उपलब्ध है
424	SNN0532200	नाम : बाबूराम पिता का नाम: रामखेलावन मकान संख्या : 134 आयु : 40 लिंग : पुरुष	फोटो उपलब्ध है	425	SNN2756732	नाम : सुषमा पति का नाम: बाबूराम मकान संख्या : 134 आयु : 22 लिंग : महिला	फोटो उपलब्ध है	426	GNP3642048	नाम : रामकली पति का नाम: द्विविजय मकान संख्या : 135 आयु : 60 लिंग : महिला	फोटो उपलब्ध है
427	UP/17/079/0738501	नाम : रामधार पिता का नाम: गनू मकान संख्या : 136 आयु : 73 लिंग : पुरुष	फोटो उपलब्ध है	428	UP/17/079/0738502	नाम : श्यामा पति का नाम: रामधार मकान संख्या : 136 आयु : 70 लिंग : महिला	फोटो उपलब्ध है	429	SNN0635375	नाम : विक्रम पिता का नाम: रामखेलावन मकान संख्या : 136 आयु : 45 लिंग : पुरुष	फोटो उपलब्ध है
430	SNN2663201	नाम : पुष्पा देवी पति का नाम: दीपक यादव मकान संख्या : 136 आयु : 32 लिंग : महिला	फोटो उपलब्ध है	431	SNN2275469	नाम : दीपक यादव पिता का नाम: रामाधार यादव मकान संख्या : 136 आयु : 28 लिंग : पुरुष	फोटो उपलब्ध है	432	UP/17/079/0738504	नाम : गोपीचन्द्र पिता का नाम: रामधीन मकान संख्या : 137 आयु : 68 लिंग : पुरुष	फोटो उपलब्ध है
433	GNP3335437	नाम : सरोज कुमार पिता का नाम: गोपी चन्द्र मकान संख्या : 137 आयु : 49 लिंग : पुरुष	फोटो उपलब्ध है	434	GNP3642105	नाम : सरला देवी पति का नाम: सरोज कुमार मकान संख्या : 137 आयु : 47 लिंग : महिला	फोटो उपलब्ध है	435	GNP2284065	नाम : रजनीश कुमार पिता का नाम: गोपी चन्द्र मकान संख्या : 137 आयु : 46 लिंग : पुरुष	फोटो उपलब्ध है
436	SNN0090035	नाम : सुभाष चन्द्र पिता का नाम: गोपी चन्द्र मकान संख्या : 137 आयु : 43 लिंग : पुरुष	फोटो उपलब्ध है	437	GNP3642097	नाम : रजनी पति का नाम: रजनीश मकान संख्या : 137 आयु : 42 लिंग : महिला	फोटो उपलब्ध है	438	SNN1271121	नाम : गायत्री यादव पति का नाम: सुभाष चन्द्र मकान संख्या : 137 आयु : 39 लिंग : महिला	फोटो उपलब्ध है
439	UP/17/079/0738507	नाम : राजेन्द्र कुमार पिता का नाम: मोहनलाल मकान संख्या : 138 आयु : 58 लिंग : पुरुष	फोटो उपलब्ध है	440	UP/17/079/0738509	नाम : राजेश कुमार पिता का नाम: मोहनलाल मकान संख्या : 138 आयु : 53 लिंग : पुरुष	फोटो उपलब्ध है	441	UP/17/079/0738510	नाम : रामवती पति का नाम: राजेश कुमार मकान संख्या : 138 आयु : 50 लिंग : महिला	फोटो उपलब्ध है
442	UP/17/079/0738511	नाम : रजनीश कुमार पिता का नाम: मोहनलाल मकान संख्या : 138 आयु : 48 लिंग : पुरुष	फोटो उपलब्ध है	443	SNN2947711	नाम : सीमा पति का नाम: विवेक कुमार तिवारी मकान संख्या : 138 आयु : 29 लिंग : महिला	फोटो उपलब्ध है	444	SNN2936599	नाम : विवेक कुमार तिवारी पिता का नाम: राजेश कुमार तिवारी मकान संख्या : 138 आयु : 28 लिंग : पुरुष	फोटो उपलब्ध है
445	SNN2948594	नाम : शुभी तिवारी पिता का नाम: राजेश कुमार मकान संख्या : 138 आयु : 22 लिंग : महिला	फोटो उपलब्ध है	446	SNN2987824	नाम : नयअंशी तिवारी पिता का नाम: राजेश तिवारी मकान संख्या : 138 आयु : 20 लिंग : महिला	फोटो उपलब्ध है	447	UP/17/079/0738514	नाम : ऊषा पति का नाम: खुशीराम मकान संख्या : 139 आयु : 62 लिंग : महिला	फोटो उपलब्ध है
448	UP/17/079/0738515	नाम : रामभरोसे पिता का नाम: नट्थू मकान संख्या : 139 आयु : 62 लिंग : पुरुष	फोटो उपलब्ध है	449	UP/17/079/0738516	नाम : मालती देवी पति का नाम: रामभरोसे मकान संख्या : 139 आयु : 61 लिंग : महिला	फोटो उपलब्ध है	450	GNP3624376	नाम : सुनील कुमार पिता का नाम: खुशी राम मकान संख्या : 139 आयु : 44 लिंग : पुरुष	फोटो उपलब्ध है

451	SNN1128768	नाम : प्रवीण कुमार पिता का नाम: खुशीराम मकान संख्या : 139 आयु : 33 लिंग : पुरुष	452	SNN2275410	नाम : प्रियांशु पिता का नाम: रामभरोसे मकान संख्या : 139 आयु : 28 लिंग : पुरुष	453	SNN2275428	नाम : सुधाशु पिता का नाम: रामभरोसे मकान संख्या : 139 आयु : 28 लिंग : पुरुष
454	SNN2275444	नाम : उपासना पिता का नाम: रामभरोसे मकान संख्या : 139 आयु : 28 लिंग : महिला	455	SNN2275451	नाम : साधना पिता का नाम: खुशीराम मकान संख्या : 139 आयु : 28 लिंग : महिला	456	SNN2288876	नाम : सुमित्रा देवी पति का नाम: किशोरीलाल मकान संख्या : 140 आयु : 60 लिंग : महिला
457	SNN0335174	नाम : राधिका पति का नाम: रामलखन मकान संख्या : 140 आयु : 51 लिंग : महिला	458	SNN0327866	नाम : प्रेमकुमार पिता का नाम: बैजनाथ मकान संख्या : 140 आयु : 42 लिंग : पुरुष	459	SNN1128529	नाम : प्रेम कुमारी पति का नाम: प्रेम कुमार मकान संख्या : 140 आयु : 39 लिंग : महिला
460	SNN0475277	नाम : मुकेश कुमार पिता का नाम: बैजनाथ मकान संख्या : 140 आयु : 36 लिंग : पुरुष	461	SNN0475285	नाम : राम सरन पिता का नाम: राम लखन मकान संख्या : 140 आयु : 34 लिंग : पुरुष	462	SNN2420693	नाम : राहुल यादव पिता का नाम: शिवलखन मकान संख्या : 140 आयु : 28 लिंग : पुरुष
463	SNN2275477	नाम : राममूर्ति सिंह यादव पिता का नाम: नंद किशोर यादव मकान संख्या : 141 आयु : 49 लिंग : पुरुष	464	GNP2305068	नाम : लक्ष्मी यादव पति का नाम: राममूर्ति मकान संख्या : 141 आयु : 48 लिंग : महिला	465	GNP2284297	नाम : शान्ती पति का नाम: महादेव मकान संख्या : 141 आयु : 46 लिंग : महिला
466	SNN0631234	नाम : नीरज कुमार पिता का नाम: चन्द्रिका प्रसाद मकान संख्या : 141 आयु : 38 लिंग : पुरुष	467	SNN1561372	नाम : सीमा पति का नाम: विनोद कुमार मकान संख्या : 141 आयु : 38 लिंग : महिला	468	SNN0532226	नाम : ज्ञानेन्द्र कुमार यादव पिता का नाम: धनीराम यादव मकान संख्या : 141 आयु : 34 लिंग : पुरुष
469	SNN2980449	नाम : बिमला देवी पति का नाम: ज्ञानेन्द्र कुमार यादव मकान संख्या : 141 आयु : 30 लिंग : महिला	470	SNN2450484	नाम : गुडिया यादव पति का नाम: हरी मूर्ति सिंह मकान संख्या : 141 आयु : 28 लिंग : महिला	471	SNN2800290	नाम : अनुप कुमार पिता का नाम: महादेव मकान संख्या : 141 आयु : 26 लिंग : पुरुष
472	SNN3084571	नाम : ललिता यादव पिता का नाम: राम मूर्ति सिंह यादव मकान संख्या : 141 आयु : 25 लिंग : महिला	473	SNN2954907	नाम : जसकरन पिता का नाम: प्रसाद मकान संख्या : 142 आयु : 73 लिंग : पुरुष	474	SNN2288884	नाम : शकुन्तला पति का नाम: सुरेश सिंह मकान संख्या : 142 आयु : 62 लिंग : महिला
475	GNP3642089	नाम : पिंकी पिता का नाम: बेचे लाल मकान संख्या : 142 आयु : 48 लिंग : महिला	476	SNN2039014	नाम : बेचे लाल पिता का नाम: जसकरन मकान संख्या : 142 आयु : 47 लिंग : पुरुष	477	GNP3335494	नाम : विमल कुमार पिता का नाम: जस करन मकान संख्या : 142 आयु : 39 लिंग : पुरुष
478	SNN1524586	नाम : पूरन लाल पिता का नाम: जसकरन मकान संख्या : 142 आयु : 38 लिंग : पुरुष	479	SNN1129493	नाम : पूरन पति का नाम: पूरन लाल मकान संख्या : 142 आयु : 36 लिंग : महिला	480	SNN1524610	नाम : त्रिभुवन सिंह पिता का नाम: जसकरन सिंह मकान संख्या : 142 आयु : 32 लिंग : पुरुष

481	SNN1270727	नाम : बहादुर सिंह पिता का नाम: काशी राम मकान संख्या : 143 आयु : 64 लिंग : पुरुष	फोटो उपलब्ध है	482	SNN1270743	नाम : राजवती पति का नाम: बहादुर सिंह मकान संख्या : 143 आयु : 64 लिंग : महिला	फोटो उपलब्ध है	483	UP/17/079/0738542	नाम : कुशुमा पति का नाम: नैकपाल मकान संख्या : 143 आयु : 58 लिंग : महिला	फोटो उपलब्ध है
484	UP/17/079/0738543	नाम : इन्द्रपाल पिता का नाम: काशीराम मकान संख्या : 143 आयु : 56 लिंग : पुरुष	फोटो उपलब्ध है	485	UP/17/079/0738544	नाम : चम्पाकली पति का नाम: इन्द्रपाल मकान संख्या : 143 आयु : 53 लिंग : महिला	फोटो उपलब्ध है	486	UP/17/079/0738550	नाम : हरिश्चन्द्र पिता का नाम: शिवशंकर मकान संख्या : 143 आयु : 50 लिंग : पुरुष	फोटो उपलब्ध है
487	UP/17/079/0738540	नाम : मनोज कुमार पिता का नाम: रामबहादुर मकान संख्या : 143 आयु : 48 लिंग : पुरुष	फोटो उपलब्ध है	488	UP/17/079/0738545	नाम : रमेश कुमार पिता का नाम: काशीराम मकान संख्या : 143 आयु : 48 लिंग : पुरुष	फोटो उपलब्ध है	489	GNP2284081	नाम : प्रदीप कुमार पिता का नाम: राम बहादुर मकान संख्या : 143 आयु : 46 लिंग : पुरुष	फोटो उपलब्ध है
490	UP/17/079/0738547	नाम : श्रवण कुमार पिता का नाम: रामनरेश मकान संख्या : 143 आयु : 46 लिंग : पुरुष	फोटो उपलब्ध है	491	GNP2284289	नाम : शीला देवी पति का नाम: मनोज कुमार मकान संख्या : 143 आयु : 46 लिंग : महिला	फोटो उपलब्ध है	492	UP/17/079/0738546	नाम : विद्यावती पति का नाम: रमेशकुमार मकान संख्या : 143 आयु : 46 लिंग : महिला	फोटो उपलब्ध है
493	GNP2284107	नाम : सरोजनी देवी पति का नाम: सतीश कुमार मकान संख्या : 143 आयु : 44 लिंग : महिला	फोटो उपलब्ध है	494	GNP2284099	नाम : शीला देवी पति का नाम: श्रवण कुमार मकान संख्या : 143 आयु : 44 लिंग : महिला	फोटो उपलब्ध है	495	GNP2284073	नाम : प्रेमा देवी पति का नाम: प्रदीप कुमार मकान संख्या : 143 आयु : 44 लिंग : महिला	फोटो उपलब्ध है
496	GNP2305423	नाम : संजय कुमार पिता का नाम: नैक पाल मकान संख्या : 143 आयु : 42 लिंग : पुरुष	फोटो उपलब्ध है	497	SNN0532234	नाम : बबली देवी पति का नाम: संजय कुमार मकान संख्या : 143 आयु : 40 लिंग : महिला	फोटो उपलब्ध है	498	SNN0475319	नाम : पंकज कुमार पिता का नाम: नैकपाल मकान संख्या : 143 आयु : 34 लिंग : पुरुष	फोटो उपलब्ध है
499	SNN0042374	नाम : अखिलेश कुमार पिता का नाम: इन्द्रपाल मकान संख्या : 143 आयु : 34 लिंग : पुरुष	फोटो उपलब्ध है	500	SNN2039550	नाम : शिवन्दन पिता का नाम: इन्द्रपाल मकान संख्या : 143 आयु : 31 लिंग : पुरुष	फोटो उपलब्ध है	501	SNN2119287	नाम : अनीता देवी पति का नाम: अखिलेश कुमार मकान संख्या : 143 आयु : 29 लिंग : महिला	फोटो उपलब्ध है
502	SNN2976678	नाम : राम प्रकाश पिता का नाम: रमेश कुमार मकान संख्या : 143 आयु : 28 लिंग : पुरुष	फोटो उपलब्ध है	503	SNN2756625	नाम : संतोष कुमार पिता का नाम: इन्द्रपाल मकान संख्या : 143 आयु : 22 लिंग : पुरुष	फोटो उपलब्ध है	504	SNN2756716	नाम : शुभम यादव पिता का नाम: प्रदीप कुमार मकान संख्या : 143 आयु : 22 लिंग : पुरुष	फोटो उपलब्ध है
505	SNN2993863	नाम : शिव प्रकाश पिता का नाम: रमेश कुमार मकान संख्या : 143 आयु : 22 लिंग : पुरुष	फोटो उपलब्ध है	506	SNN3066339	नाम : सुजीत यादव पिता का नाम: मनोज कुमार मकान संख्या : 143 आयु : 20 लिंग : पुरुष	फोटो उपलब्ध है	507	UP/17/079/0738548	नाम : चन्द्रशेखर पिता का नाम: शिवशंकर मकान संख्या : 144 आयु : 53 लिंग : पुरुष	फोटो उपलब्ध है
508	UP/17/079/0738549	नाम : विमला पति का नाम: चंद्रशेखर मकान संख्या : 144 आयु : 50 लिंग : महिला	फोटो उपलब्ध है	509	GNP2284016	नाम : अन्जू देवी पति का नाम: हरि प्रसाद मकान संख्या : 144 आयु : 49 लिंग : महिला	फोटो उपलब्ध है	510	SNN2906493	नाम : संजय कुमार पिता का नाम: हरीश चंद मकान संख्या : 144 आयु : 27 लिंग : पुरुष	फोटो उपलब्ध है

511	SNN2935104	नाम : शैलू पति का नाम: विकास कुमार मकान संख्या : 144 आयु : 25 लिंग : महिला	फोटो उपलब्ध है	512	SNN2906527	नाम : साधना देवी पति का नाम: संजय कुमार मकान संख्या : 144 आयु : 24 लिंग : महिला	फोटो उपलब्ध है	513	SNN2756641	नाम : सुरज कुमार पिता का नाम: हरिश्चंद्र मकान संख्या : 144 आयु : 23 लिंग : पुरुष	फोटो उपलब्ध है
514	SNN2935237	नाम : विशाल पिता का नाम: चंद्रशेखर मकान संख्या : 144 आयु : 23 लिंग : पुरुष	फोटो उपलब्ध है	515	UP/17/079/0738556	नाम : सुग्रीव पिता का नाम: मनोहर लाल मकान संख्या : 145 आयु : 51 लिंग : पुरुष	फोटो उपलब्ध है	516	UP/17/079/0738557	नाम : रामनाथ पिता का नाम: मनोहर लाल मकान संख्या : 145 आयु : 47 लिंग : पुरुष	फोटो उपलब्ध है
517	SNN2948198	नाम : विनोदनी पति का नाम: सुग्रीव मकान संख्या : 145 आयु : 47 लिंग : महिला	फोटो उपलब्ध है	518	GNP2284008	नाम : रामपती पति का नाम: रामनाथ मकान संख्या : 145 आयु : 46 लिंग : महिला	फोटो उपलब्ध है	519	GNP3642014	नाम : बबलू पिता का नाम: रंगी लाल मकान संख्या : 145 आयु : 38 लिंग : पुरुष	फोटो उपलब्ध है
520	SNN1126036	नाम : पवन पिता का नाम: रंगीलाल मकान संख्या : 145 आयु : 34 लिंग : पुरुष	फोटो उपलब्ध है	521	SNN0498527	नाम : सत्य प्रकाश पिता का नाम: सुग्रीव मकान संख्या : 145 आयु : 34 लिंग : पुरुष	फोटो उपलब्ध है	522	SNN2937340	नाम : गंगा देवी पति का नाम: सत्य प्रकाश मकान संख्या : 145 आयु : 29 लिंग : महिला	फोटो उपलब्ध है
523	SNN2948115	नाम : धीरज कुमार पिता का नाम: सुग्रीव पांडेय मकान संख्या : 145 आयु : 27 लिंग : पुरुष	फोटो उपलब्ध है	524	SNN2945566	नाम : मोहिनी पति का नाम: धीरज कुमार मकान संख्या : 145 आयु : 23 लिंग : महिला	फोटो उपलब्ध है	525	UP/17/079/0738562	नाम : शीला देवी पति का नाम: गंगाराम मकान संख्या : 146 आयु : 92 लिंग : महिला	फोटो उपलब्ध है
526	UP/17/079/0738560	नाम : राजेश पिता का नाम: गंगाराम मकान संख्या : 146 आयु : 60 लिंग : पुरुष	फोटो उपलब्ध है	527	UP/17/079/0738561	नाम : रामदेवी पति का नाम: राजेश मकान संख्या : 146 आयु : 59 लिंग : महिला	फोटो उपलब्ध है	528	UP/17/079/0738559	नाम : शारदादेवी पति का नाम: महेश मकान संख्या : 146 आयु : 53 लिंग : महिला	फोटो उपलब्ध है
529	GNP3335510	नाम : सर्वेश कुमार पिता का नाम: राजेश कुमार मकान संख्या : 146 आयु : 39 लिंग : पुरुष	फोटो उपलब्ध है	530	SNN1129196	नाम : सत्य प्रकाश पिता का नाम: महेश मकान संख्या : 146 आयु : 38 लिंग : पुरुष	फोटो उपलब्ध है	531	SNN2039592	नाम : ऋषि पाण्डेय पिता का नाम: महेश चन्द्र पाण्डेय मकान संख्या : 146 आयु : 30 लिंग : पुरुष	फोटो उपलब्ध है
532	SNN2980332	नाम : कोमल पति का नाम: सर्वेश कुमार मकान संख्या : 146 आयु : 25 लिंग : महिला	फोटो उपलब्ध है	533	UP/17/079/0738563	नाम : मनकू पिता का नाम: लालजी मकान संख्या : 147 आयु : 64 लिंग : पुरुष	फोटो उपलब्ध है	534	GNP2305399	नाम : सन्तोष कुमार पिता का नाम: मनकू मकान संख्या : 147 आयु : 46 लिंग : पुरुष	फोटो उपलब्ध है
535	GNP3642022	नाम : माया देवी पति का नाम: सन्तोष कुमार मकान संख्या : 147 आयु : 44 लिंग : महिला	फोटो उपलब्ध है	536	SNN0635391	नाम : सुरेन्द्र कुमार पिता का नाम: मनकू मकान संख्या : 147 आयु : 38 लिंग : पुरुष	फोटो उपलब्ध है	537	SNN1737873	नाम : रानी पति का नाम: सुरेन्द्र कुमार मकान संख्या : 147 आयु : 33 लिंग : महिला	फोटो उपलब्ध है
538	UP/17/079/0738569	नाम : शिवरानी पति का नाम: सुन्दरलाल मकान संख्या : 148 आयु : 82 लिंग : महिला	फोटो उपलब्ध है	539	UP/17/079/0738570	नाम : पप्पू पिता का नाम: सुन्दरलाल मकान संख्या : 148 आयु : 48 लिंग : पुरुष	फोटो उपलब्ध है	540	UP/17/079/0738571	नाम : टन्न पिता का नाम: सुन्दरलाल मकान संख्या : 148 आयु : 46 लिंग : पुरुष	फोटो उपलब्ध है

541	GNP3255544	नाम : गुडे पिता का नाम: सुन्दर लाल मकान संख्या : 148 आयु : 44 लिंग : पुरुष	फोटो उपलब्ध है	542	GNP3642063	नाम : बच्ची पति का नाम: आशीष कुमार मकान संख्या : 148 आयु : 38 लिंग : महिला	फोटो उपलब्ध है	543	SNN2916542	नाम : सत्यम् पिता का नाम: पप्पू मकान संख्या : 148 आयु : 24 लिंग : पुरुष	फोटो उपलब्ध है
544	GNP2283844	नाम : गोरे पिता का नाम: शामले मकान संख्या : 149 आयु : 43 लिंग : पुरुष	फोटो उपलब्ध है	545	SNN1561265	नाम : फूलमती पाण्डेय पति का नाम: गोरे मकान संख्या : 149 आयु : 33 लिंग : महिला	फोटो उपलब्ध है	546	UP/17/079/0738576	नाम : विद्यादेवी पति का नाम: बेचेलाल मकान संख्या : 150 आयु : 57 लिंग : महिला	फोटो उपलब्ध है
547	SNN0475293	नाम : सुनील कुमार पिता का नाम: बेचेलाल मकान संख्या : 150 आयु : 36 लिंग : पुरुष	फोटो उपलब्ध है	548	SNN2039519	नाम : ज्योती पति का नाम: सुनील कुमार मकान संख्या : 150 आयु : 32 लिंग : महिला	फोटो उपलब्ध है	549	SNN3003076	नाम : सुखरानी पति का नाम: पृथ्वीपाल मकान संख्या : 151 आयु : 80 लिंग : महिला	फोटो उपलब्ध है
550	UP/17/079/0738580	नाम : रामजीवन पिता का नाम: पृथ्वीपाल मकान संख्या : 151 आयु : 48 लिंग : पुरुष	फोटो उपलब्ध है	551	GNP3624491	नाम : घनई पिता का नाम: पृथ्वी पाल मकान संख्या : 151 आयु : 43 लिंग : पुरुष	फोटो उपलब्ध है	552	GNP3335452	नाम : राम दास पिता का नाम: विजय नरायन मकान संख्या : 151 आयु : 40 लिंग : पुरुष	फोटो उपलब्ध है
553	SNN0498535	नाम : शिवदास पिता का नाम: विजयनरायन मकान संख्या : 151 आयु : 34 लिंग : पुरुष	फोटो उपलब्ध है	554	SNN2039543	नाम : हरिदास पिता का नाम: विजय नरायन मकान संख्या : 151 आयु : 30 लिंग : पुरुष	फोटो उपलब्ध है	555	GNP2283836	नाम : अशोक कुमार पिता का नाम: मुन्नी लाल मकान संख्या : 152 आयु : 46 लिंग : पुरुष	फोटो उपलब्ध है
556	SNN1129113	नाम : जय प्रताप पिता का नाम: मुन्नीलाल मकान संख्या : 152 आयु : 33 लिंग : पुरुष	फोटो उपलब्ध है	557	SNN1128891	नाम : रोहित कुमार पिता का नाम: मुन्ना लाल मकान संख्या : 152 आयु : 33 लिंग : पुरुष	फोटो उपलब्ध है	558	SNN2980340	नाम : कुसुमा देवी पति का नाम: रोहित कुमार मकान संख्या : 152 आयु : 30 लिंग : महिला	फोटो उपलब्ध है
559	SNN0475301	नाम : अयोध्या प्रसाद पिता का नाम: गोलई मकान संख्या : 154 आयु : 34 लिंग : पुरुष	फोटो उपलब्ध है	560	SNN1737386	नाम : पूजा पिता का नाम: सतीश कुमार मकान संख्या : 154 आयु : 31 लिंग : महिला	फोटो उपलब्ध है	561	SNN2941409	नाम : संगीता पति का नाम: अयोध्या प्रसाद मकान संख्या : 154 आयु : 30 लिंग : महिला	फोटो उपलब्ध है
562	SNN2954022	नाम : देविपाल पिता का नाम: शिवनारायण मकान संख्या : 155 आयु : 72 लिंग : पुरुष	फोटो उपलब्ध है	563	SNN1561232	नाम : मीना पति का नाम: संदीप कुमार मकान संख्या : 155 आयु : 39 लिंग : महिला	फोटो उपलब्ध है	564	SNN1127257	नाम : कुलदीप कुमार पिता का नाम: देवीपाल मकान संख्या : 155 आयु : 33 लिंग : पुरुष	फोटो उपलब्ध है
565	SNN1561224	नाम : गुडिया पिता का नाम: कुलदीप कुमार मकान संख्या : 155 आयु : 32 लिंग : महिला	फोटो उपलब्ध है	566	SNN2937944	नाम : संदीप कुमार पिता का नाम: देवी पाल मकान संख्या : 155 आयु : 30 लिंग : पुरुष	फोटो उपलब्ध है	567	SNN2756666	नाम : साधना देवी पति का नाम: ऋषि पांडेय मकान संख्या : 155 आयु : 25 लिंग : महिला	फोटो उपलब्ध है
568	SNN1856293	नाम : कलावती पति का नाम: लाल बिहारी मकान संख्या : 157 आयु : 72 लिंग : महिला	फोटो उपलब्ध है	569	UP/17/079/0738472	नाम : निर्मल कुमार पिता का नाम: कृष्णबिहारी मकान संख्या : 176 आयु : 53 लिंग : पुरुष	फोटो उपलब्ध है	570	SNN2670396	नाम : किरन तिवारी पति का नाम: सत्य प्रकाश मकान संख्या : 262 आयु : 26 लिंग : महिला	फोटो उपलब्ध है

571 नाम : उर्मिला पति का नाम: रामनरेश मकान संख्या : 291 आयु : 48 लिंग : महिला	UP/17/079/0738363	572 नाम : पम्मी दीक्षित पति का नाम: प्रदीप कुमार मकान संख्या : 529/386 आयु : 36 लिंग : महिला	S SNN1127588	573 नाम : शरद कुमार पिता का नाम: रामनाथ मकान संख्या : हुसेनपुर आयु : 24 लिंग : पुरुष	SNN3002748
574 नाम : रामदेवी पति का नाम: मोहनलाल मकान संख्या : नया आयु : 75 लिंग : महिला	UP/17/079/0738482	575 नाम : बैजनाथ पिता का नाम: रामसहाय मकान संख्या : नया आयु : 68 लिंग : पुरुष	UP/17/079/0738518	576 नाम : कमलादेवी पति का नाम: विजय नरायन मकान संख्या : नया आयु : 68 लिंग : महिला	UP/17/079/0738579
577 नाम : रामदेई पति का नाम: मनकू मकान संख्या : नया आयु : 62 लिंग : महिला	UP/17/079/0738564	578 नाम : अशोक कुमार पिता का नाम: श्रीराम मकान संख्या : नया आयु : 60 लिंग : पुरुष	UP/17/079/0738463	579 नाम : कृष्णादेवी पति का नाम: मनोज कुमार मकान संख्या : नया आयु : 54 लिंग : महिला	UP/17/079/0738465
580 नाम : विकास कुमार पिता का नाम: चंद्र शेखर मकान संख्या : नया आयु : 30 लिंग : पुरुष	SNN2420677	581 नाम : प्रियंका यादव पिता का नाम: श्रवण कुमार मकान संख्या : नया आयु : 28 लिंग : महिला	SNN2450526	582 नाम : पूनम यादव पिता का नाम: करण सिंह मकान संख्या : नया आयु : 28 लिंग : महिला	SNN2450518
583 नाम : विमलेश कुमार पिता का नाम: रामपाल मकान संख्या : नया आयु : 27 लिंग : पुरुष	SNN2420685	584 नाम : अजीत सिंह पिता का नाम: दिग्विजय सिंह मकान संख्या : नया आयु : 27 लिंग : पुरुष	SNN2450492	585 नाम : अनूप कुमार पिता का नाम: राज विंद मकान संख्या : नया आयु : 27 लिंग : पुरुष	SNN2450500
586 नाम : अमरजीत सिंह पिता का नाम: दिग्विजय सिंह मकान संख्या : नया आयु : 27 लिंग : पुरुष	SNN2450559	587 नाम : शिवकरण पिता का नाम: राम भजन मकान संख्या : नया आयु : 27 लिंग : पुरुष	SNN2762367	588 नाम : सतीश कुमार पिता का नाम: राम सिंह मकान संख्या : नया आयु : 23 लिंग : पुरुष	SNN2762276
589 नाम : कालिंदी पति का नाम: महेशराम मकान संख्या : नया आयु : 23 लिंग : महिला	SNN2762383	590 नाम : मनजीत सिंह पिता का नाम: श्रवण कुमार मकान संख्या : नया आयु : 22 लिंग : पुरुष	SNN2755825	591 नाम : धनीराम पिता का नाम: श्याम लाल मकान संख्या : नया आयु : 64 लिंग : पुरुष	SNN2240711
592 नाम : सुशीला देवी पति का नाम: धनीराम मकान संख्या : नया आयु : 61 लिंग : महिला	SNN2240745	593 नाम : मंजू पति का नाम: सूरज कुमार मकान संख्या : नया आयु : 37 लिंग : महिला	SNN2240737	594 नाम : श्याममूर्ति सिंह यादव पिता का नाम: धनीराम मकान संख्या : नया आयु : 37 लिंग : पुरुष	SNN2240760
595 नाम : हरिमूर्ति सिंह पिता का नाम: धनीराम मकान संख्या : नया आयु : 35 लिंग : पुरुष	SNN2240729	596 नाम : अंशू देवी पति का नाम: श्याममूर्ति सिंह यादव मकान संख्या : नया आयु : 31 लिंग : महिला	SNN2240752	597 नाम : रामविलास पिता का नाम: रामभजन मकान संख्या : नया आयु : 29 लिंग : पुरुष	SNN2240687
598 नाम : महेन्द्र कुमार पिता का नाम: रंगी लाल मकान संख्या : नया आयु : 28 लिंग : पुरुष	SNN2240695	599 नाम : दीपक कुमार पिता का नाम: सुग्रीव मकान संख्या : नया आयु : 28 लिंग : पुरुष	SNN2240703		

600	1	SNN3205192	नाम : रामानुज पिता का नाम: राधेश्याम मकान संख्या : 140 आयु : 50 लिंग : पुरुष	फोटो उपलब्ध है	601	1	SNN3209194	नाम : कमला पति का नाम: मुरली मकान संख्या : 95 आयु : 70 लिंग : महिला	फोटो उपलब्ध है	602	1	SNN3209806	नाम : धर्मेन्द्र कुमार पिता का नाम: राम आसरे मकान संख्या : 107 आयु : 25 लिंग : पुरुष	फोटो उपलब्ध है
603	1	SNN3209780	नाम : रामेंद्र कुमार पिता का नाम: राम आसरे मकान संख्या : 107 आयु : 20 लिंग : पुरुष	फोटो उपलब्ध है	604	1	SNN3211307	नाम : पूर्ति तिवारी पिता का नाम: रमाकांत तिवारी मकान संख्या : 105 आयु : 21 लिंग : महिला	फोटो उपलब्ध है	605	1	SNN3212388	नाम : पिंकी पति का नाम: शिव प्रकाश मकान संख्या : 109 आयु : 28 लिंग : महिला	फोटो उपलब्ध है
606	1	SNN3212420	नाम : शिव प्रकाश पिता का नाम: मंगू लाल मकान संख्या : 109 आयु : 29 लिंग : पुरुष	फोटो उपलब्ध है	607	1	SNN3212537	नाम : चंद्रभाल पिता का नाम: राम मनोहर मकान संख्या : 145 आयु : 67 लिंग : पुरुष	फोटो उपलब्ध है	608	1	SNN3212578	नाम : विक्रम पिता का नाम: नीलकंठ मकान संख्या : 88 आयु : 35 लिंग : पुरुष	फोटो उपलब्ध है
609	1	SNN3212628	नाम : राजाराम पिता का नाम: श्यामलाल मकान संख्या : 141 आयु : 69 लिंग : पुरुष	फोटो उपलब्ध है	610	1	SNN3212990	नाम : दुष्यंत कुमार सिंह पिता का नाम: रामनरेश सिंह मकान संख्या : 103 आयु : 43 लिंग : पुरुष	फोटो उपलब्ध है	611	1	SNN3213055	नाम : कमलेश कुमार पिता का नाम: रामगोपाल मकान संख्या : 101 आयु : 19 लिंग : पुरुष	फोटो उपलब्ध है
612	1	SNN3214251	नाम : विनोद कुमार यादव पिता का नाम: श्याम लाल यादव मकान संख्या : 141 आयु : 49 लिंग : पुरुष	फोटो उपलब्ध है	613	1	SNN3214806	नाम : रिंकू पिता का नाम: रंगीलाल मकान संख्या : 145 आयु : 23 लिंग : पुरुष	फोटो उपलब्ध है	614	1	SNN3222163	नाम : पिंकी देवी पति का नाम: सुनील कुमार मकान संख्या : 139 आयु : 28 लिंग : महिला	फोटो उपलब्ध है
615	1	SNN3223971	नाम : देवेन्द्र कुमार यादव पिता का नाम: धनीराम यादव मकान संख्या : 141 आयु : 18 लिंग : पुरुष	फोटो उपलब्ध है	616	1	SNN3224078	नाम : आयुष कुमार पिता का नाम: बृजेश कुमार मकान संख्या : 112 आयु : 23 लिंग : पुरुष	फोटो उपलब्ध है	617	1	SNN3224920	नाम : लक्ष्मी तिवारी पिता का नाम: रजनीश तिवारी मकान संख्या : 138 आयु : 30 लिंग : महिला	फोटो उपलब्ध है
618	1	SNN3225000	नाम : अभिषेक तिवारी पिता का नाम: रजनीश कुमार तिवारी मकान संख्या : 138 आयु : 25 लिंग : पुरुष	फोटो उपलब्ध है	619	1	SNN3225265	नाम : अंजली तिवारी पिता का नाम: रजनीश कुमार तिवारी मकान संख्या : 138 आयु : 21 लिंग : महिला	फोटो उपलब्ध है	620	1	SNN3225505	नाम : जय देवी पति का नाम: मनोहर मकान संख्या : 145 आयु : 75 लिंग : महिला	फोटो उपलब्ध है
621	1	SNN3225786	नाम : प्रमोद कुमार पिता का नाम: राम आसरे मकान संख्या : 107 आयु : 35 लिंग : पुरुष	फोटो उपलब्ध है	622	1	SNN3229630	नाम : महादेव पिता का नाम: बंसीलाल मकान संख्या : 141 आयु : 50 लिंग : पुरुष	फोटो उपलब्ध है	623	1	SNN3229697	नाम : अनिल कुमार पिता का नाम: बेचेलाल मकान संख्या : 150 आयु : 24 लिंग : पुरुष	फोटो उपलब्ध है
624	1	SNN3229853	नाम : नेक पाल पिता का नाम: काशीराम मकान संख्या : 143 आयु : 72 लिंग : पुरुष	फोटो उपलब्ध है	625	1	SNN3230190	नाम : रजित पिता का नाम: सुग्रीव मकान संख्या : 145 आयु : 18 लिंग : पुरुष	फोटो उपलब्ध है	626	1	SNN3230422	नाम : सचिन कुमार पिता का नाम: रामनाथ मकान संख्या : 145 आयु : 28 लिंग : पुरुष	फोटो उपलब्ध है
627	1	SNN3230463	नाम : राजपाल पिता का नाम: कन्हैया लाल मकान संख्या : 117 आयु : 38 लिंग : पुरुष	फोटो उपलब्ध है	628	1	SNN3230729	नाम : पंकज पिता का नाम: नीलकंठ मकान संख्या : 88 आयु : 31 लिंग : पुरुष	फोटो उपलब्ध है	629	1	SNN3237815	नाम : किशोरी देवी पति का नाम: बंशी लाल मकान संख्या : 141 आयु : 70 लिंग : महिला	फोटो उपलब्ध है

630	1	SNN3240082	नाम : चांदनी पिता का नाम: सुग्रीव मकान संख्या : 145 आयु : 23 लिंग : महिला	फोटो उपलब्ध है	631	1	SNN3253762	नाम : राहुल कुमार गौतम पिता का नाम: ओमप्रकाश मकान संख्या : 90 आयु : 28 लिंग : पुरुष	फोटो उपलब्ध है	632	1	SNN3269354	नाम : पारुल वर्मा पिता का नाम: शंकर प्रसाद मकान संख्या : 58 आयु : 20 लिंग : पुरुष	फोटो उपलब्ध है
633	1	SNN3275716	नाम : अभिषेक पिता का नाम: राज बहादुर मकान संख्या : 78 आयु : 19 लिंग : पुरुष	फोटो उपलब्ध है	634	1	SNN3281276	नाम : शिवानी गौतम पिता का नाम: ओमप्रकाश मकान संख्या : 90 आयु : 19 लिंग : महिला	फोटो उपलब्ध है	635	1	SNN3286564	नाम : कुशमा देवी पति का नाम: चरंजू मकान संख्या : 133 आयु : 50 लिंग : महिला	फोटो उपलब्ध है
636	1	SNN3294519	नाम : शंकर प्रसाद पिता का नाम: छोटन मकान संख्या : 58 आयु : 60 लिंग : पुरुष	फोटो उपलब्ध है	637	1	SNN3322864	नाम : प्रदीप कुमार वर्मा पिता का नाम: शंकर प्रसाद मकान संख्या : 58 आयु : 27 लिंग : पुरुष	फोटो उपलब्ध है	638	1	SNN3331014	नाम : प्रीति कश्यप पति का नाम: मिथिलेश कुमार मकान संख्या : 101 आयु : 33 लिंग : महिला	फोटो उपलब्ध है
639	1	SNN3343654	नाम : नैना पिता का नाम: मेवालाल मकान संख्या : 96 आयु : 20 लिंग : महिला	फोटो उपलब्ध है	640	1	SNN33445459	नाम : हिमांशु पिता का नाम: शंकर प्रसाद मकान संख्या : 58 आयु : 18 लिंग : पुरुष	फोटो उपलब्ध है	641	1	SNN33446424	नाम : अनीता वर्मा पिता का नाम: शंकर प्रसाद मकान संख्या : 58 आयु : 29 लिंग : महिला	फोटो उपलब्ध है
642	1	SNN3446671	नाम : प्रदीप कुमार वर्मा पिता का नाम: शंकर प्रसाद मकान संख्या : 58 आयु : 27 लिंग : पुरुष	फोटो उपलब्ध है	643	1	SNN3448958	नाम : हिमांशु पिता का नाम: शंकर प्रसाद मकान संख्या : 58 आयु : 18 लिंग : पुरुष	फोटो उपलब्ध है	644	1	SNN3448966	नाम : प्रदीप कुमार वर्मा पिता का नाम: शंकर प्रसाद मकान संख्या : 58 आयु : 18 लिंग : पुरुष	फोटो उपलब्ध है
645	1	SNN3484599	नाम : कोमल यादव पति का नाम: सूरज कुमार मकान संख्या : 126 आयु : 33 लिंग : महिला	फोटो उपलब्ध है	646	1	SNN3494267	नाम : ज्योति देवी पति का नाम: अमरेंद्र कुमार मकान संख्या : 94 आयु : 28 लिंग : महिला	फोटो उपलब्ध है	647	1	SNN3494275	नाम : माया तिवारी पति का नाम: उमाकांत तिवारी मकान संख्या : 105 आयु : 35 लिंग : महिला	फोटो उपलब्ध है

निर्वाचकों का सार :							
A) निर्वाचकों की संख्या :							
	नामावली का प्रकार	निर्वाचक नामावली की पहचान :	निर्वाचकों की संख्या :				
			पुरुष	महिला	तृतीय लिंग	कुल	
I	मूल नामावली	मूल नामावली	विशेष गहन पुनरीक्षण 2026 की एकीकृत अंतिम मूल निर्वाचक नामावली	340	259	0	599
II	परिवर्धन की सूची	पूरक 1	विशेष गहन पुनरीक्षण - 2026	31	17	0	48
III	विलोपन की सूची	पूरक 1	विशेष गहन पुनरीक्षण - 2026	1	1	0	2
IV	लिंग क्षेत्र में संशोधन के कारण अंतर			0	0	0	0
इस संशोधन के बाद इस सूची में नेट इलेक्टर (I+II-III+IV)				370	275	0	645
B) संशोधनों की संख्या :							
नामावली का प्रकार	निर्वाचक नामावली की पहचान :		संशोधनों की संख्या :				
पूरक 1	विशेष गहन पुनरीक्षण - 2026		2				

निर्वाचक रजिस्ट्रीकरण अधिकारी

E-मृतक, S-स्थानांतरित, R-पुनरावृत्ति, M-लापता, Q-अयोग्य