

## निर्वाचक नामावली 2026 S24 उत्तर प्रदेश

विधानसभा निर्वाचन क्षेत्र की संख्या व नाम और आरक्षण स्थिति : 146 - सीतापुर (सामान्य)		भाग संख्या : : 401																					
संसदीय निर्वाचन क्षेत्र की संख्या व नाम और आरक्षण स्थिति जिसमें विधानसभा निर्वाचन क्षेत्र स्थित है : 30 - सीतापुर (सामान्य)																							
<b>1. पुनरीक्षण का विवरण</b>																							
पुनरीक्षण का वर्ष :	2026	<b>निर्वाचक नामावली की पहचान :</b>																					
अर्हता तिथि :	01-01-2026	विशेष गहन पुनरीक्षण 2026 की एकीकृत अंतिम मूल निर्वाचक नामावली																					
पुनरीक्षण का प्रकार :	विशेष गहन पुनरीक्षण 2026																						
प्रकाशन की तिथि :	10-04-2026																						
<b>2. भाग और मतदान क्षेत्र का विवरण :</b>																							
<b>भाग में अनुभागों की संख्या और नाम :</b>																							
1-प्रयागपुर		<table style="width: 100%; border-collapse: collapse;"> <tr> <td style="width: 60%;">मुख्य कस्बा अथवा ग्राम</td> <td style="width: 40%;">: हुसैनपुर कैमहारा</td> </tr> <tr> <td>वार्ड</td> <td>:</td> </tr> <tr> <td>डाकघर</td> <td>: खैराबाद</td> </tr> <tr> <td>थाना</td> <td>: खैराबाद</td> </tr> <tr> <td>पंचायत</td> <td>: हुसैनपुरकैमहारा</td> </tr> <tr> <td>ब्लॉक</td> <td>: खैराबाद</td> </tr> <tr> <td>तहसील</td> <td>: सीतापुर</td> </tr> <tr> <td>जिला</td> <td>: सीतापुर</td> </tr> <tr> <td>पिन कोड</td> <td>: 261131</td> </tr> </table>				मुख्य कस्बा अथवा ग्राम	: हुसैनपुर कैमहारा	वार्ड	:	डाकघर	: खैराबाद	थाना	: खैराबाद	पंचायत	: हुसैनपुरकैमहारा	ब्लॉक	: खैराबाद	तहसील	: सीतापुर	जिला	: सीतापुर	पिन कोड	: 261131
मुख्य कस्बा अथवा ग्राम	: हुसैनपुर कैमहारा																						
वार्ड	:																						
डाकघर	: खैराबाद																						
थाना	: खैराबाद																						
पंचायत	: हुसैनपुरकैमहारा																						
ब्लॉक	: खैराबाद																						
तहसील	: सीतापुर																						
जिला	: सीतापुर																						
पिन कोड	: 261131																						
<b>3. मतदान स्थल का विवरण</b>																							
मतदान स्थल की संख्या और नाम :		मतदान स्थल के प्रकार (पुरुष / महिला / सामान्य) :		सामान्य																			
401 - प्रा0वि0 प्रयागपुर क0न01		इस भाग में सहायक मतदान स्थलों की संख्या :		0																			
मतदान स्थल का पता :																							
प्रा0वि0 प्रयागपुर, प्रयागपुर																							
<b>4. निर्वाचकों की संख्या :</b>																							
प्रारम्भिक क्रम	अंतिम क्रम	कुल मतदाता																					
संख्या	संख्या	पुरुष	महिला	तृतीय लिंग	कुल																		
1	338	205	133	0	338																		

निर्वाचक रजिस्ट्रीकरण अधिकारी

Nazri Naksha



Google Map View



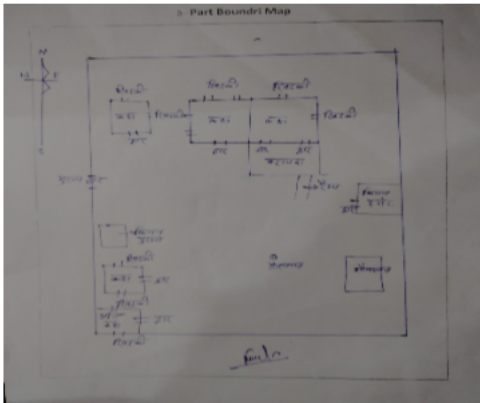
Polling Station Building Front View



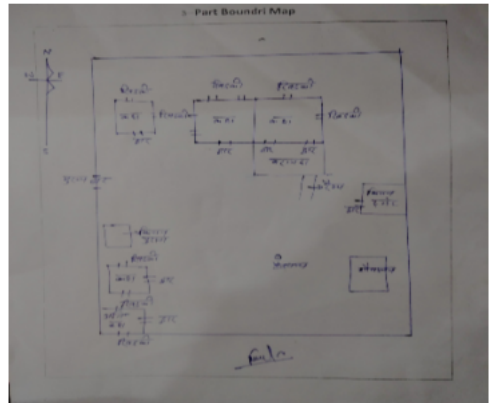
Polling Station Front View



Cad View



Key MAP View



1 नाम : रीता देवी पति का नाम: प्रकाश मकान संख्या : 00 आयु : 38 लिंग : महिला	SNN3119997 फोटो उपलब्ध है	2 नाम : बिटन पति का नाम: देसराज मकान संख्या : 0 आयु : 35 लिंग : महिला	SNN2851707 फोटो उपलब्ध है	3 नाम : रमन पिता का नाम: इम्बु मकान संख्या : 0 आयु : 28 लिंग : पुरुष	SNN2839694 फोटो उपलब्ध है
4 नाम : ब्रजमोहन पिता का नाम: राम अवतार मकान संख्या : 0 आयु : 21 लिंग : पुरुष	SNN2853463 फोटो उपलब्ध है	5 नाम : रेनू देवी पति का नाम: राधेश्याम मकान संख्या : 1 आयु : 46 लिंग : महिला	GNP3642170 फोटो उपलब्ध है	6 नाम : राधेश्याम पिता का नाम: शंकर मकान संख्या : 1 आयु : 46 लिंग : पुरुष	UP/17/079/0738595 फोटो उपलब्ध है
7 नाम : नीरज पिता का नाम: शिवपाल मकान संख्या : 1 आयु : 34 लिंग : पुरुष	SNN0555763 फोटो उपलब्ध है	8 नाम : शकुन्तला पति का नाम: नीरज मकान संख्या : 1 आयु : 33 लिंग : महिला	SNN1129097 फोटो उपलब्ध है	9 नाम : लेखराज पिता का नाम: मुंशी लाल मकान संख्या : 1 आयु : 31 लिंग : पुरुष	SNN2663185 फोटो उपलब्ध है
10 नाम : पंकज पिता का नाम: शिवपाल मकान संख्या : 1 आयु : 23 लिंग : पुरुष	SNN2909117 फोटो उपलब्ध है	11 नाम : इन्द्रपाल पिता का नाम: चन्द्रिका मकान संख्या : 1क आयु : 58 लिंग : पुरुष	UP/17/079/0738598 फोटो उपलब्ध है	12 नाम : इन्दु कुमारी पति का नाम: इन्द्रपाल मकान संख्या : 1का आयु : 56 लिंग : महिला	UP/17/079/0738599 फोटो उपलब्ध है
13 नाम : जगरानी पति का नाम: मुंशीलाल मकान संख्या : 1क आयु : 51 लिंग : महिला	UP/17/079/0738603 फोटो उपलब्ध है	14 नाम : शिवपाल पिता का नाम: चन्द्रिका मकान संख्या : 1क आयु : 48 लिंग : पुरुष	UP/17/079/0738604 फोटो उपलब्ध है	15 नाम : शिवरानी पति का नाम: शिवलाल मकान संख्या : 1क आयु : 46 लिंग : महिला	UP/17/079/0738605 फोटो उपलब्ध है
16 नाम : श्यामरती पति का नाम: रामसहाय मकान संख्या : 1क आयु : 46 लिंग : महिला	GNP2304814 फोटो उपलब्ध है	17 नाम : मयंक कुमार पिता का नाम: इन्द्रपाल मकान संख्या : 1क आयु : 31 लिंग : पुरुष	SNN1739135 फोटो उपलब्ध है	18 नाम : श्रीदेवी पति का नाम: दुर्जन मकान संख्या : 2 आयु : 62 लिंग : महिला	SNN1561349 फोटो उपलब्ध है
19 नाम : दुर्जन पिता का नाम: शिवराम मकान संख्या : 2 आयु : 58 लिंग : पुरुष	SNN1739424 फोटो उपलब्ध है	20 नाम : लल्ला पिता का नाम: चेतन मकान संख्या : 2 आयु : 58 लिंग : पुरुष	UP/17/079/0738611 फोटो उपलब्ध है	21 नाम : रामरानी पति का नाम: लल्ला मकान संख्या : 2 आयु : 56 लिंग : महिला	GNP2304913 फोटो उपलब्ध है
22 नाम : राजाराम पिता का नाम: दुर्जन मकान संख्या : 2 आयु : 41 लिंग : पुरुष	SNN0555771 फोटो उपलब्ध है	23 नाम : नेकराम पिता का नाम: दुर्जप मकान संख्या : 2 आयु : 36 लिंग : पुरुष	SNN0555789 फोटो उपलब्ध है	24 नाम : दिलीप कुमार पिता का नाम: लल्ला राम मकान संख्या : 2 आयु : 29 लिंग : पुरुष	SNN2909703 फोटो उपलब्ध है
25 नाम : पुष्पा पति का नाम: दिलीप कुमार मकान संख्या : 2 आयु : 26 लिंग : महिला	SNN2909760 फोटो उपलब्ध है	26 नाम : शीलादेवी पति का नाम: श्रीराम मकान संख्या : 2 क आयु : 66 लिंग : महिला	UP/17/079/0738613 फोटो उपलब्ध है	27 नाम : लाल जी पिता का नाम: छोटे लाल मकान संख्या : 3 आयु : 49 लिंग : पुरुष	GNP3335080 फोटो उपलब्ध है
28 नाम : मुन्नी देवी पति का नाम: रामलोटन मकान संख्या : 3 आयु : 48 लिंग : महिला	SNN1737725 फोटो उपलब्ध है	29 नाम : रामपती पति का नाम: लाल जी मकान संख्या : 3 आयु : 47 लिंग : महिला	GNP2304855 फोटो उपलब्ध है	30 नाम : अवधेश कुमार पिता का नाम: रमेश मकान संख्या : 3 आयु : 34 लिंग : पुरुष	SNN0555797 फोटो उपलब्ध है

31 नाम : रमेश पिता का नाम: रुदा मकान संख्या : 3ग आयु : 53 लिंग : पुरुष फोटो उपलब्ध है	UP/17/079/0738618	32 नाम : रामकली पति का नाम: रमेश मकान संख्या : 3ग आयु : 51 लिंग : महिला फोटो उपलब्ध है	UP/17/079/0738619	33 नाम : रामलोटन पिता का नाम: रुदा मकान संख्या : 3ग आयु : 50 लिंग : पुरुष फोटो उपलब्ध है	UP/17/079/0738620
34 नाम : वरातीलाल पिता का नाम: रुदा मकान संख्या : 3ग आयु : 48 लिंग : पुरुष फोटो उपलब्ध है	GNP3335155	35 नाम : राहुल कुमार पिता का नाम: रमेश कुमार मकान संख्या : 3ग आयु : 34 लिंग : पुरुष फोटो उपलब्ध है	SNN0447417	36 नाम : गंगादेई पति का नाम: छोटेलाल मकान संख्या : 4 आयु : 78 लिंग : महिला फोटो उपलब्ध है	UP/17/079/0738622
37 नाम : होरी लाल पिता का नाम: पुतई मकान संख्या : 4 आयु : 49 लिंग : पुरुष फोटो उपलब्ध है	GNP3335015	38 नाम : रामसहाय पिता का नाम: छोटेलाल मकान संख्या : 4 आयु : 48 लिंग : पुरुष फोटो उपलब्ध है	UP/17/079/0738623	39 नाम : वीरेन्द्र कुमार पिता का नाम: रामकरन मकान संख्या : 4 आयु : 36 लिंग : पुरुष फोटो उपलब्ध है	SNN0555813
40 नाम : शिव कुमारी पति का नाम: रामभजन मकान संख्या : 4क आयु : 63 लिंग : महिला फोटो उपलब्ध है	GNP3334968	41 नाम : राधा पति का नाम: रामकरन मकान संख्या : 4क आयु : 58 लिंग : महिला फोटो उपलब्ध है	UP/17/079/0738628	42 नाम : बट्टीनाथ पिता का नाम: पोखई मकान संख्या : 4का आयु : 53 लिंग : पुरुष फोटो उपलब्ध है	UP/17/079/0738629
43 नाम : मुन्ना पिता का नाम: पुतई मकान संख्या : 5 आयु : 63 लिंग : पुरुष फोटो उपलब्ध है	UP/17/079/0738631	44 नाम : सुदामा पति का नाम: मुन्ना मकान संख्या : 5 आयु : 62 लिंग : महिला फोटो उपलब्ध है	UP/17/079/0738632	45 नाम : दूबरि पिता का नाम: पुतई मकान संख्या : 5 आयु : 56 लिंग : पुरुष फोटो उपलब्ध है	UP/17/079/0738633
46 नाम : अनारकली पति का नाम: दूबरि मकान संख्या : 5 आयु : 53 लिंग : महिला फोटो उपलब्ध है	UP/17/079/0738634	47 नाम : श्रीदेवी पति का नाम: छोटे लाल मकान संख्या : 5 आयु : 46 लिंग : महिला फोटो उपलब्ध है	UP/17/079/0738635	48 नाम : देशराज पिता का नाम: दूबरि मकान संख्या : 5 आयु : 38 लिंग : पुरुष फोटो उपलब्ध है	SNN0447425
49 नाम : राकेश कुमार पिता का नाम: मुन्ना मकान संख्या : 5 आयु : 38 लिंग : पुरुष फोटो उपलब्ध है	SNN0447441	50 नाम : सरवन पिता का नाम: मुन्ना मकान संख्या : 5 आयु : 36 लिंग : पुरुष फोटो उपलब्ध है	SNN0555821	51 नाम : पुनम पति का नाम: सरवन मकान संख्या : 5 आयु : 34 लिंग : महिला फोटो उपलब्ध है	SNN1125798
52 नाम : गुड्डू पिता का नाम: मुन्ना मकान संख्या : 5 आयु : 32 लिंग : पुरुष फोटो उपलब्ध है	SNN1856103	53 नाम : रामेन्द्र पिता का नाम: शिवपाल मकान संख्या : 5 आयु : 28 लिंग : पुरुष फोटो उपलब्ध है	SNN2868867	54 नाम : विश्वनाथ पिता का नाम: भगवानी मकान संख्या : 6 आयु : 60 लिंग : पुरुष फोटो उपलब्ध है	UP/17/079/0738639
55 नाम : रामपाल पिता का नाम: भगवानी मकान संख्या : 6 आयु : 56 लिंग : पुरुष फोटो उपलब्ध है	GNP3605508	56 नाम : काशी पिता का नाम: पूरन मकान संख्या : 6 आयु : 50 लिंग : पुरुष फोटो उपलब्ध है	GNP3624350	57 नाम : रामदुलारी पति का नाम: राजाराम मकान संख्या : 6 आयु : 46 लिंग : महिला फोटो उपलब्ध है	SNN1271261
58 नाम : रमाकान्त पिता का नाम: छोटेलाल मकान संख्या : 6 आयु : 46 लिंग : पुरुष फोटो उपलब्ध है	SNN1583244	59 नाम : हरीश पिता का नाम: पूरन मकान संख्या : 6 आयु : 42 लिंग : पुरुष फोटो उपलब्ध है	GNP3642238	60 नाम : लाला पिता का नाम: विश्वनाथ मकान संख्या : 6 आयु : 39 लिंग : पुरुष फोटो उपलब्ध है	SNN1270628

61	SNN2909711	नाम : मीना पति का नाम: रमाकांत मकान संख्या : 6 आयु : 27 लिंग : महिला	फोटो उपलब्ध है	62	SNN1583251	नाम : सुनील कुमार पिता का नाम: मंगूलाल मकान संख्या : 6ख आयु : 36 लिंग : पुरुष	फोटो उपलब्ध है	63	UP/17/079/0738646	नाम : बुद्धालाल पिता का नाम: वसंत मकान संख्या : 7 आयु : 73 लिंग : पुरुष	फोटो उपलब्ध है
64	UP/17/079/0738647	नाम : विनीता पति का नाम: बुद्धालाल मकान संख्या : 7 आयु : 68 लिंग : महिला	फोटो उपलब्ध है	65	UP/17/079/0738652	नाम : मीना पति का नाम: मंगूलाल मकान संख्या : 7 आयु : 60 लिंग : महिला	फोटो उपलब्ध है	66	UP/17/079/0738648	नाम : जंगली पिता का नाम: बुद्धालाल मकान संख्या : 7 आयु : 53 लिंग : पुरुष	फोटो उपलब्ध है
67	UP/17/079/0738649	नाम : शिवरानी पति का नाम: जंगली मकान संख्या : 7 आयु : 51 लिंग : महिला	फोटो उपलब्ध है	68	UP/17/079/0738650	नाम : मंगली प्रसाद पिता का नाम: बुद्धा मकान संख्या : 7 आयु : 50 लिंग : पुरुष	फोटो उपलब्ध है	69	UP/17/079/0738645	नाम : प्रेम कुमार पिता का नाम: पूरन मकान संख्या : 7 आयु : 50 लिंग : पुरुष	फोटो उपलब्ध है
70	SNN0651901	नाम : प्रेमलता पति का नाम: प्रेमकुमार मकान संख्या : 7 आयु : 48 लिंग : महिला	फोटो उपलब्ध है	71	SNN1270677	नाम : हरी राम पिता का नाम: बुद्धा मकान संख्या : 7 आयु : 38 लिंग : पुरुष	फोटो उपलब्ध है	72	SNN0555847	नाम : सुशील कुमार पिता का नाम: मंगूलाल मकान संख्या : 7 आयु : 34 लिंग : पुरुष	फोटो उपलब्ध है
73	SNN1270669	नाम : विमलेश कुमार पिता का नाम: जंगली लाल मकान संख्या : 7 आयु : 34 लिंग : पुरुष	फोटो उपलब्ध है	74	SNN1270974	नाम : सीमा पति का नाम: अर्जुन मकान संख्या : 7 आयु : 33 लिंग : महिला	फोटो उपलब्ध है	75	SNN2651511	नाम : अरुण कुमार पिता का नाम: रामसागर मकान संख्या : 7 आयु : 30 लिंग : पुरुष	फोटो उपलब्ध है
76	SNN3078425	नाम : मधु कश्यप पति का नाम: सुशील कुमार मकान संख्या : 7 आयु : 28 लिंग : महिला	फोटो उपलब्ध है	77	UP/17/079/0738661	नाम : रामदुलारी पति का नाम: रामसागर मकान संख्या : 7ख आयु : 63 लिंग : महिला	फोटो उपलब्ध है	78	UP/17/079/0738662	नाम : बद्रीनाथ पिता का नाम: चैतराम मकान संख्या : 7ख आयु : 60 लिंग : पुरुष	फोटो उपलब्ध है
79	UP/17/079/0738663	नाम : शीलादेवी पति का नाम: बद्रीनाथ मकान संख्या : 7ख आयु : 58 लिंग : महिला	फोटो उपलब्ध है	80	UP/17/079/0738671	नाम : शिवपती पति का नाम: दीनानाथ मकान संख्या : 7ख आयु : 56 लिंग : महिला	फोटो उपलब्ध है	81	UP/17/079/0738664	नाम : बैजनाथ पिता का नाम: चैतराम मकान संख्या : 7ख आयु : 53 लिंग : पुरुष	फोटो उपलब्ध है
82	UP/17/079/0738665	नाम : बैजंती पति का नाम: बैजनाथ मकान संख्या : 7ख आयु : 50 लिंग : महिला	फोटो उपलब्ध है	83	SNN1270867	नाम : उर्मिला देवी पति का नाम: दिनेश कुमार मकान संख्या : 7ख आयु : 36 लिंग : महिला	फोटो उपलब्ध है	84	SNN1270768	नाम : अर्जुन पिता का नाम: बैजनाथ मकान संख्या : 7ख आयु : 34 लिंग : पुरुष	फोटो उपलब्ध है
85	SNN1559814	नाम : अमित पिता का नाम: बद्रीनाथ मकान संख्या : 7ख आयु : 32 लिंग : पुरुष	फोटो उपलब्ध है	86	UP/17/079/0738668	नाम : पराना पति का नाम: मनोहर मकान संख्या : 8 आयु : 78 लिंग : महिला	फोटो उपलब्ध है	87	SNN0555862	नाम : प्रमोद कुमार पिता का नाम: रामविलास मकान संख्या : 8 आयु : 36 लिंग : पुरुष	फोटो उपलब्ध है
88	SNN0447458	नाम : अयोध्या प्रसाद पिता का नाम: मनोहर लाल मकान संख्या : 8 आयु : 36 लिंग : पुरुष	फोटो उपलब्ध है	89	SNN1561380	नाम : सावित्री पति का नाम: सर्वेश कुमार मकान संख्या : 8 आयु : 36 लिंग : महिला	फोटो उपलब्ध है	90	SNN0447466	नाम : विनीता देवी पति का नाम: अयोध्या प्रसाद मकान संख्या : 8 आयु : 35 लिंग : महिला	फोटो उपलब्ध है

91	SNN0555888	नाम : संजय कुमार पिता का नाम: बिहारी मकान संख्या : 8 आयु : 34 लिंग : पुरुष	फोटो उपलब्ध है	92	SNN0555870	नाम : सीमा देवी पति का नाम: प्रमोद कुमार मकान संख्या : 8 आयु : 34 लिंग : महिला	फोटो उपलब्ध है	93	SNN2998284	नाम : रीता देवी अन्य: सोहन मकान संख्या : 8 आयु : 29 लिंग : महिला	फोटो उपलब्ध है
94	SNN2998292	नाम : अनुप कश्यप पिता का नाम: सोहन मकान संख्या : 8 आयु : 27 लिंग : पुरुष	फोटो उपलब्ध है	95	SNN2998250	नाम : बरखा पिता का नाम: बिंद्रा प्रसाद मकान संख्या : 8 आयु : 22 लिंग : महिला	फोटो उपलब्ध है	96	SNN2998243	नाम : सावन पिता का नाम: बिंद्रा प्रसाद मकान संख्या : 8 आयु : 20 लिंग : पुरुष	फोटो उपलब्ध है
97	UP/17/079/0738667	नाम : मनोहर पिता का नाम: परमेश्वर मकान संख्या : 8ग आयु : 83 लिंग : पुरुष	फोटो उपलब्ध है	98	UP/17/079/0738683	नाम : सोहन पिता का नाम: शिवराम मकान संख्या : 8ग आयु : 56 लिंग : पुरुष	फोटो उपलब्ध है	99	UP/17/079/0738684	नाम : राधा पति का नाम: सोहन मकान संख्या : 8ग आयु : 53 लिंग : महिला	फोटो उपलब्ध है
100	UP/17/079/0738685	नाम : बिहारी पिता का नाम: शिवराम मकान संख्या : 8ग आयु : 53 लिंग : पुरुष	फोटो उपलब्ध है	101	UP/17/079/0738686	नाम : चम्पाकली पति का नाम: बिहारी मकान संख्या : 8ग आयु : 51 लिंग : महिला	फोटो उपलब्ध है	102	UP/17/079/0738670	नाम : रामेश्वरी पति का नाम: साहेब दीन मकान संख्या : 8क आयु : 83 लिंग : महिला	फोटो उपलब्ध है
103	UP/17/079/0738677	नाम : रामविलास पिता का नाम: रामदयाल मकान संख्या : 8क आयु : 63 लिंग : पुरुष	फोटो उपलब्ध है	104	UP/17/079/0738678	नाम : श्यामपती पति का नाम: रामविलास मकान संख्या : 8क आयु : 60 लिंग : महिला	फोटो उपलब्ध है	105	GNP2304798	नाम : दीनानाथ पिता का नाम: साहेब दीन मकान संख्या : 8क आयु : 58 लिंग : पुरुष	फोटो उपलब्ध है
106	GNP2304806	नाम : विन्द्राप्रसाद पिता का नाम: साहेब दीन मकान संख्या : 8क आयु : 46 लिंग : पुरुष	फोटो उपलब्ध है	107	SNN0335166	नाम : बिटाना पति का नाम: बिन्द्राप्रसाद मकान संख्या : 8क आयु : 43 लिंग : महिला	फोटो उपलब्ध है	108	SNN0447482	नाम : राजकुमार पिता का नाम: शिवराम मकान संख्या : 8क आयु : 36 लिंग : पुरुष	फोटो उपलब्ध है
109	SNN3071719	नाम : दीपक पिता का नाम: विंद्राप्रसाद मकान संख्या : 8क आयु : 19 लिंग : पुरुष	फोटो उपलब्ध है	110	UP/17/079/0738679	नाम : झबूलाल पिता का नाम: रामदयाल मकान संख्या : 8ख आयु : 60 लिंग : पुरुष	फोटो उपलब्ध है	111	UP/17/079/0738680	नाम : श्यामा पति का नाम: झबू मकान संख्या : 8ख आयु : 58 लिंग : महिला	फोटो उपलब्ध है
112	UP/17/079/0738675	नाम : राजेन्द्र प्रसाद पिता का नाम: श्रीकृष्ण मकान संख्या : 8ख आयु : 56 लिंग : पुरुष	फोटो उपलब्ध है	113	UP/17/079/0738676	नाम : सुशमा पति का नाम: राजेन्द्रप्रसाद मकान संख्या : 8ख आयु : 54 लिंग : महिला	फोटो उपलब्ध है	114	SNN1739085	नाम : सर्वेश कुमार पिता का नाम: झबू लाल मकान संख्या : 8ख आयु : 48 लिंग : पुरुष	फोटो उपलब्ध है
115	SNN1739200	नाम : किशोरी पिता का नाम: श्रीकृष्ण मकान संख्या : 8ख आयु : 48 लिंग : पुरुष	फोटो उपलब्ध है	116	SNN1739259	नाम : रामलली पति का नाम: किशोरी मकान संख्या : 8ख आयु : 46 लिंग : महिला	फोटो उपलब्ध है	117	SNN1739374	नाम : गंगाजलली पति का नाम: सुरेन्द्र मकान संख्या : 8ख आयु : 32 लिंग : महिला	फोटो उपलब्ध है
118	UP/17/079/0738692	नाम : नारायण पिता का नाम: पुचू मकान संख्या : 9 आयु : 78 लिंग : पुरुष	फोटो उपलब्ध है	119	UP/17/079/0738689	नाम : श्रीदेवी पति का नाम: रामप्रकाश मकान संख्या : 9 आयु : 51 लिंग : महिला	फोटो उपलब्ध है	120	GNP2304715	नाम : जितेन्द्र पिता का नाम: बाबू राम मकान संख्या : 9 आयु : 49 लिंग : पुरुष	फोटो उपलब्ध है

121	SNN1126135	UP/17/079/0738690	122	UP/17/079/0738690	123	SNN0447516
नाम : राधारानी पति का नाम: जितेन्द्र मकान संख्या : 9 आयु : 46 लिंग : महिला	फोटो उपलब्ध है	नाम : चन्द्रमाल पिता का नाम: पुनू मकान संख्या : 10 आयु : 68 लिंग : पुरुष	फोटो उपलब्ध है	नाम : वीरेन्द्र पिता का नाम: चन्द्र भाल मकान संख्या : 10 आयु : 38 लिंग : पुरुष	फोटो उपलब्ध है	फोटो उपलब्ध है
124	SNN0447508	SNN0447524	125	SNN0447524	126	SNN0555896
नाम : संगीता पति का नाम: कन्हैयालाल मकान संख्या : 10 आयु : 36 लिंग : महिला	फोटो उपलब्ध है	नाम : त्रिभवन पिता का नाम: चन्द्र भाल मकान संख्या : 10 आयु : 36 लिंग : पुरुष	फोटो उपलब्ध है	नाम : लक्ष्मी देवी पति का नाम: तिवारी मकान संख्या : 10 आयु : 36 लिंग : महिला	फोटो उपलब्ध है	फोटो उपलब्ध है
127	SNN3000130	UP/17/079/0738700	128	UP/17/079/0738700	129	UP/17/079/0738704
नाम : सूरज कश्यप पिता का नाम: किशन कुमार कश्यप मकान संख्या : 10 आयु : 24 लिंग : पुरुष	फोटो उपलब्ध है	नाम : रामखेलावन पिता का नाम: वालक मकान संख्या : 10ग आयु : 53 लिंग : पुरुष	फोटो उपलब्ध है	नाम : शम्भू पिता का नाम: मुल्लू मकान संख्या : 10घ आयु : 63 लिंग : पुरुष	फोटो उपलब्ध है	फोटो उपलब्ध है
130	UP/17/079/0738705	UP/17/079/0738693	131	UP/17/079/0738693	132	SNN1126432
नाम : सीतादेवी पति का नाम: शम्भू मकान संख्या : 10घ आयु : 60 लिंग : महिला	फोटो उपलब्ध है	नाम : सीतादेवी पति का नाम: नायब मकान संख्या : 10क आयु : 74 लिंग : महिला	फोटो उपलब्ध है	नाम : किशन कुमार पिता का नाम: नारायण मकान संख्या : 10क आयु : 53 लिंग : पुरुष	फोटो उपलब्ध है	फोटो उपलब्ध है
133	SNN1125848	SNN1125855	134	SNN1125855	135	SNN0447557
नाम : शिवकुमार पिता का नाम: नायब मकान संख्या : 10क आयु : 40 लिंग : पुरुष	फोटो उपलब्ध है	नाम : शिवकुमारी पति का नाम: शिवकुमार मकान संख्या : 10क आयु : 38 लिंग : महिला	फोटो उपलब्ध है	नाम : प्रहलाद पिता का नाम: नायब मकान संख्या : 10क आयु : 34 लिंग : पुरुष	फोटो उपलब्ध है	फोटो उपलब्ध है
136	SNN2039303	SNN1126408	137	SNN1126408	138	UP/17/079/0738707
नाम : पूजा पति का नाम: प्रहलाद मकान संख्या : 10क आयु : 34 लिंग : महिला	फोटो उपलब्ध है	नाम : रामदुलारी पति का नाम: गोधन मकान संख्या : 10ख आयु : 56 लिंग : महिला	फोटो उपलब्ध है	नाम : बृजरानी पति का नाम: बाबूराम मकान संख्या : 11 आयु : 60 लिंग : महिला	फोटो उपलब्ध है	फोटो उपलब्ध है
139	SNN0447565	SNN1270859	140	SNN1270859	141	UP/17/079/0738712
नाम : तिवारी पिता का नाम: शम्भू मकान संख्या : 11 आयु : 41 लिंग : पुरुष	फोटो उपलब्ध है	नाम : पुनम पति का नाम: जगदीश मकान संख्या : 11 आयु : 37 लिंग : महिला	फोटो उपलब्ध है	नाम : श्यामलाल पिता का नाम: बल्दी मकान संख्या : 12 आयु : 63 लिंग : पुरुष	फोटो उपलब्ध है	फोटो उपलब्ध है
142	UP/17/079/0738710	UP/17/079/0738713	143	UP/17/079/0738713	144	GNP3642261
नाम : महर्देई पति का नाम: शिवलाल मकान संख्या : 12 आयु : 60 लिंग : महिला	फोटो उपलब्ध है	नाम : मुन्नीदेवी पति का नाम: श्यामलाल मकान संख्या : 12 आयु : 58 लिंग : महिला	फोटो उपलब्ध है	नाम : रामनाथ पिता का नाम: श्यामलाल मकान संख्या : 12 आयु : 45 लिंग : पुरुष	फोटो उपलब्ध है	फोटो उपलब्ध है
145	SNN0555904	SNN0555938	146	SNN0555938	147	SNN0555912
नाम : श्यामू पिता का नाम: शिवलाल मकान संख्या : 12 आयु : 40 लिंग : पुरुष	फोटो उपलब्ध है	नाम : अनिल कुमार पिता का नाम: श्यामलाल मकान संख्या : 12 आयु : 38 लिंग : पुरुष	फोटो उपलब्ध है	नाम : छोटेाल पिता का नाम: शिवपाल मकान संख्या : 12 आयु : 38 लिंग : पुरुष	फोटो उपलब्ध है	फोटो उपलब्ध है
148	SNN1270560	SNN0555946	149	SNN0555946	150	SNN1561364
नाम : रमनू पिता का नाम: श्याम लाल मकान संख्या : 12 आयु : 38 लिंग : पुरुष	फोटो उपलब्ध है	नाम : किरन देवी पति का नाम: अनिल कुमार मकान संख्या : 12 आयु : 37 लिंग : महिला	फोटो उपलब्ध है	नाम : पुष्पा देवी पति का नाम: पप्पू मकान संख्या : 12 आयु : 36 लिंग : महिला	फोटो उपलब्ध है	फोटो उपलब्ध है

151	SNN0555920	नाम : मनीज कुमार पिता का नाम: शिवपाल मकान संख्या : 12 आयु : 36 लिंग : पुरुष	152	SNN0555961	नाम : मौजीराम पिता का नाम: हरिश्चन्द्र मकान संख्या : 12 आयु : 36 लिंग : पुरुष	153	SNN0555953	नाम : सुरेन्द्र कुमार पिता का नाम: श्यामलाल मकान संख्या : 12 आयु : 36 लिंग : पुरुष
154	SNN1738848	नाम : पुष्पा पति का नाम: योगेश कुमार मकान संख्या : 12 आयु : 35 लिंग : महिला	155	SNN1271030	नाम : कौशिल्ल्या पति का नाम: देशराज मकान संख्या : 12 आयु : 34 लिंग : महिला	156	SNN0556118	नाम : लाल बहादुर पिता का नाम: होरी लाल मकान संख्या : 12 आयु : 34 लिंग : पुरुष
157	SNN1125871	नाम : आशारानी पति का नाम: मौजीरम मकान संख्या : 12 आयु : 34 लिंग : महिला	158	SNN1127208	नाम : विनोद कुमार पिता का नाम: शिवलाल मकान संख्या : 12 आयु : 33 लिंग : पुरुष	159	SNN2928158	नाम : अंकिता देवी पति का नाम: सुबेदार मकान संख्या : 12 आयु : 30 लिंग : महिला
160	SNN3075397	नाम : सलोनी पिता का नाम: रामअवतार मकान संख्या : 12 आयु : 23 लिंग : महिला	161	UP/17/079/0738728	नाम : विशम्भर पिता का नाम: पुल्लू मकान संख्या : 12 ग आयु : 73 लिंग : पुरुष	162	GNP2304756	नाम : राधा पति का नाम: विशम्भर मकान संख्या : 12 ग आयु : 70 लिंग : महिला
163	UP/17/079/0738729	नाम : सरजू पिता का नाम: पुल्लू मकान संख्या : 12 ग आयु : 68 लिंग : पुरुष	164	UP/17/079/0738734	नाम : रामा पति का नाम: सरजू मकान संख्या : 12 ग आयु : 64 लिंग : महिला	165	UP/17/079/0738730	नाम : भगौती पिता का नाम: पुल्लू मकान संख्या : 12 ख आयु : 63 लिंग : पुरुष
166	UP/17/079/0738735	नाम : शशी पति का नाम: भगौती मकान संख्या : 12 ग आयु : 60 लिंग : महिला	167	UP/17/079/0738731	नाम : महाश्यान पिता का नाम: पुल्लू मकान संख्या : 12 ग आयु : 58 लिंग : पुरुष	168	UP/17/079/0738732	नाम : रामऔतार पिता का नाम: पुल्लू मकान संख्या : 12 ग आयु : 53 लिंग : पुरुष
169	SNN0447599	नाम : सुबेदार पिता का नाम: भगौती मकान संख्या : 12 ग आयु : 37 लिंग : पुरुष	170	SNN1127216	नाम : योगेश पिता का नाम: सरजू प्रसाद मकान संख्या : 12ग आयु : 37 लिंग : पुरुष	171	SNN1739614	नाम : राम बेटी पति का नाम: हरिश्चन्द्र मकान संख्या : 12क आयु : 68 लिंग : महिला
172	SNN1128545	नाम : राजेश कुमार पिता का नाम: नत्था मकान संख्या : 12क आयु : 53 लिंग : पुरुष	173	UP/17/079/0738717	नाम : हरीशचन्द्र पिता का नाम: बल्दी मकान संख्या : 12क आयु : 73 लिंग : पुरुष	174	SNN1127299	नाम : मुन्नी पति का नाम: नत्था मकान संख्या : 12क आयु : 70 लिंग : महिला
175	GNP2305027	नाम : सावित्री पति का नाम: रमेश मकान संख्या : 12क आयु : 50 लिंग : महिला	176	UP/17/079/0738716	नाम : शिवलली पति का नाम: राजेश मकान संख्या : 12क आयु : 48 लिंग : महिला	177	SNN1127273	नाम : बनवारी पिता का नाम: राजेश कुमार मकान संख्या : 12क आयु : 35 लिंग : पुरुष
178	UP/17/079/0738722	नाम : श्यामलाल पिता का नाम: भगवानी मकान संख्या : 12 ख आयु : 63 लिंग : पुरुष	179	UP/17/079/0738724	नाम : होरीलाल पिता का नाम: भगवानी मकान संख्या : 12 ख आयु : 58 लिंग : पुरुष	180	UP/17/079/0738723	नाम : श्यामवती पति का नाम: श्यामलाल मकान संख्या : 12ख आयु : 58 लिंग : महिला

181	UP/17/079/0738721	नाम : मिटाना पति का नाम: बुद्धालाल मकान संख्या : 12 ख आयु : 56 लिंग : महिला	फोटो उपलब्ध है	182	UP/17/079/0738727	नाम : रामप्यारी पति का नाम: पुत्तीलाल मकान संख्या : 12 ख आयु : 53 लिंग : महिला	फोटो उपलब्ध है	183	UP/17/079/0738726	नाम : पुत्तीलाल पति का नाम: भगवानी मकान संख्या : 12ख आयु : 53 लिंग : पुरुष	फोटो उपलब्ध है	
184	SNN1129048	नाम : अरविन्द कुमार पिता का नाम: बुदधा मकान संख्या : 12ख आयु : 33 लिंग : पुरुष	फोटो उपलब्ध है	185	GNP2304723	नाम : बुद्धालाल पिता का नाम: भगवानी मकान संख्या : 12ख आयु : 68 लिंग : पुरुष	फोटो उपलब्ध है	186	UP/17/079/0738607	नाम : श्यामपती पति का नाम: श्यामलाल मकान संख्या : 12 ख आयु : 61 लिंग : महिला	फोटो उपलब्ध है	
187	SNN1561356	नाम : पूनम पति का नाम: होरीलाल मकान संख्या : 12 ख आयु : 54 लिंग : महिला	फोटो उपलब्ध है	188	SNN1739333	नाम : मीना कुमारी पति का नाम: पुत्तीलाल मकान संख्या : 12ख आयु : 48 लिंग : महिला	फोटो उपलब्ध है	189	UP/17/079/0738738	नाम : रामदीन पिता का नाम: गोकरन मकान संख्या : 13 आयु : 53 लिंग : पुरुष	फोटो उपलब्ध है	
190	UP/17/079/0738739	नाम : श्यामा पति का नाम: रामदीन मकान संख्या : 13 आयु : 50 लिंग : महिला	फोटो उपलब्ध है	191	UP/17/079/0738740	नाम : रामसागर पिता का नाम: गोकरन मकान संख्या : 13 आयु : 49 लिंग : पुरुष	फोटो उपलब्ध है	192	UP/17/079/0738741	नाम : रामकली पति का नाम: रामसागर मकान संख्या : 13 आयु : 48 लिंग : महिला	फोटो उपलब्ध है	
193	UP/17/079/0738742	नाम : रामपाल पिता का नाम: गोकरन मकान संख्या : 13 आयु : 47 लिंग : पुरुष	फोटो उपलब्ध है	194	GNP3624459	नाम : सियाराम पिता का नाम: सुन्दर मकान संख्या : 13 आयु : 46 लिंग : पुरुष	फोटो उपलब्ध है	195	SNN0555979	नाम : रामदुलारी पति का नाम: सियाराम मकान संख्या : 13 आयु : 44 लिंग : महिला	फोटो उपलब्ध है	
196	SNN0555987	नाम : वित्राम पिता का नाम: सुन्दर मकान संख्या : 13 आयु : 44 लिंग : पुरुष	फोटो उपलब्ध है	197	SNN0555995	नाम : विशुषा देवी पति का नाम: वित्राम मकान संख्या : 13 आयु : 42 लिंग : महिला	फोटो उपलब्ध है	198	SNN0556027	नाम : विनोद पिता का नाम: रामआसरे मकान संख्या : 13 आयु : 41 लिंग : पुरुष	फोटो उपलब्ध है	
199	SNN1270610	नाम : दिनेश कुमार पिता का नाम: राम सागर मकान संख्या : 13 आयु : 38 लिंग : पुरुष	फोटो उपलब्ध है	200	SNN0556001	नाम : मस्तान पिता का नाम: बच्चू लाल मकान संख्या : 13 आयु : 36 लिंग : पुरुष	फोटो उपलब्ध है	201	SNN0556035	नाम : सुरेखा पति का नाम: विनोद कुमार मकान संख्या : 13 आयु : 36 लिंग : महिला	फोटो उपलब्ध है	
202	SNN1125897	नाम : सुरेन्द्र कुमार पिता का नाम: सुन्दर मकान संख्या : 13 आयु : 36 लिंग : पुरुष	फोटो उपलब्ध है	203	SNN0556019	नाम : किरन पति का नाम: मस्तान मकान संख्या : 13 आयु : 34 लिंग : महिला	फोटो उपलब्ध है	204	SNN1129154	नाम : सोनी पति का नाम: सुरेन्द्र कुमार मकान संख्या : 13 आयु : 34 लिंग : महिला	फोटो उपलब्ध है	
205	SNN1738376	नाम : संदीप कुमार पिता का नाम: रामधार मकान संख्या : 13 आयु : 30 लिंग : पुरुष	फोटो उपलब्ध है	206	SNN2854594	नाम : दिलीप कुमार पिता का नाम: रामधार मकान संख्या : 13च आयु : 23 लिंग : पुरुष	फोटो उपलब्ध है	207	UP/17/079/0738754	नाम : रामधार पिता का नाम: रामचरन मकान संख्या : 13च आयु : 50 लिंग : पुरुष	फोटो उपलब्ध है	
#	208	SNN3192242	नाम : जय देवी पति का नाम: रामधार मकान संख्या : 13च आयु : 45 लिंग : महिला	फोटो उपलब्ध है	209	SNN0635250	नाम : रामकली पति का नाम: रामआसरे मकान संख्या : 13ग आयु : 53 लिंग : महिला	फोटो उपलब्ध है	210	UP/17/079/0738748	नाम : राजाराम पिता का नाम: फकीरे मकान संख्या : 13 ग आयु : 53 लिंग : पुरुष	फोटो उपलब्ध है

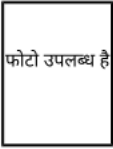
211	UP/17/079/0738749	नाम : रामभरोसे पिता का नाम: फकीरे मकान संख्या : 13ग आयु : 46 लिंग : पुरुष	फोटो उपलब्ध है	212	GNP2304863	नाम : गुन्नीदेवी पति का नाम: मुन्ना मकान संख्या : 13क आयु : 63 लिंग : महिला	फोटो उपलब्ध है	213	UP/17/079/0738744	नाम : सुशीला पति का नाम: बच्चु मकान संख्या : 13 ख आयु : 53 लिंग : महिला	फोटो उपलब्ध है
214	UP/17/079/0738756	नाम : रामऔतार पिता का नाम: चन्द्रभाल मकान संख्या : 14 आयु : 48 लिंग : पुरुष	फोटो उपलब्ध है	215	SNN1270651	नाम : मीना पति का नाम: राम औतार मकान संख्या : 14 आयु : 44 लिंग : महिला	फोटो उपलब्ध है	216	UP/17/079/0738760	नाम : गीतादेवी पति का नाम: छवीले मकान संख्या : 14क आयु : 51 लिंग : महिला	फोटो उपलब्ध है
217	UP/17/079/0738761	नाम : सन्तराम पिता का नाम: रामलाल मकान संख्या : 14क आयु : 47 लिंग : पुरुष	फोटो उपलब्ध है	218	SNN1128941	नाम : गुडडी देवी पति का नाम: सन्तराम मकान संख्या : 14क आयु : 45 लिंग : महिला	फोटो उपलब्ध है	219	GNP3642329	नाम : रामप्रकाश पिता का नाम: संकटू मकान संख्या : 15 आयु : 46 लिंग : पुरुष	फोटो उपलब्ध है
220	UP/17/079/0738763	नाम : कुंवर पिता का नाम: लखन मकान संख्या : 16 आयु : 83 लिंग : पुरुष	फोटो उपलब्ध है	221	UP/17/079/0738612	नाम : श्रीराम पिता का नाम: चेतन मकान संख्या : 16 आयु : 68 लिंग : पुरुष	फोटो उपलब्ध है	222	UP/17/079/0738767	नाम : गंगाराम पिता का नाम: कुंवर मकान संख्या : 16 आयु : 58 लिंग : पुरुष	फोटो उपलब्ध है
223	GNP3642360	नाम : रामदुलारी पति का नाम: रामचन्द्र मकान संख्या : 16 आयु : 50 लिंग : महिला	फोटो उपलब्ध है	224	SNN1270875	नाम : गीता देवी पति का नाम: मेवा लाल मकान संख्या : 16 आयु : 49 लिंग : महिला	फोटो उपलब्ध है	225	GNP3624384	नाम : कंतराम पिता का नाम: कुंवर मकान संख्या : 16 आयु : 48 लिंग : पुरुष	फोटो उपलब्ध है
226	SNN0556043	नाम : प्रेमा देवी पति का नाम: राठौर मकान संख्या : 16 आयु : 41 लिंग : महिला	फोटो उपलब्ध है	227	SNN0447532	नाम : शिवकुमार पिता का नाम: श्रीराम मकान संख्या : 16 आयु : 36 लिंग : पुरुष	फोटो उपलब्ध है	228	SNN1856087	नाम : सोनू पिता का नाम: मेवालाल मकान संख्या : 16 आयु : 31 लिंग : पुरुष	फोटो उपलब्ध है
229	SNN2938769	नाम : श्रद्धा पिता का नाम: गंगाराम मकान संख्या : 16 आयु : 23 लिंग : महिला	फोटो उपलब्ध है	230	SNN2938884	नाम : साक्षी पिता का नाम: गंगाराम मकान संख्या : 16 आयु : 22 लिंग : महिला	फोटो उपलब्ध है	231	SNN1739572	नाम : राम कुमारी पति का नाम: राम स्वरूप मकान संख्या : 16क आयु : 43 लिंग : महिला	फोटो उपलब्ध है
232	UP/17/079/0738772	नाम : रामचन्द्र पिता का नाम: कालिका मकान संख्या : 16क आयु : 53 लिंग : पुरुष	फोटो उपलब्ध है	233	UP/17/079/0738773	नाम : रामस्वरूप पिता का नाम: कालिका मकान संख्या : 16क आयु : 50 लिंग : पुरुष	फोटो उपलब्ध है	234	GNP2304905	नाम : बिटाना पति का नाम: बराती मकान संख्या : 18 आयु : 46 लिंग : महिला	फोटो उपलब्ध है
235	GNP2304962	नाम : विनोद पिता का नाम: रूदा मकान संख्या : 18 आयु : 46 लिंग : पुरुष	फोटो उपलब्ध है	236	GNP2304848	नाम : रामदुलारी पति का नाम: पच्चालाल मकान संख्या : 19 आयु : 46 लिंग : महिला	फोटो उपलब्ध है	237	SNN1739150	नाम : ताराचन्द्र पिता का नाम: पोखई मकान संख्या : 19 आयु : 45 लिंग : पुरुष	फोटो उपलब्ध है
238	SNN1739390	नाम : अनीता पति का नाम: ताराचन्द्र मकान संख्या : 19 आयु : 43 लिंग : महिला	फोटो उपलब्ध है	239	SNN1128602	नाम : परसराम पिता का नाम: भजन लाल मकान संख्या : 19 आयु : 39 लिंग : पुरुष	फोटो उपलब्ध है	240	GNP3642386	नाम : शान्ती देवी माता का नाम: गौरी शंकर मकान संख्या : 21 आयु : 43 लिंग : महिला	फोटो उपलब्ध है

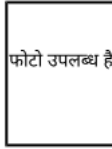
241 नाम : चौधरी पिता का नाम: साहबदीन मकान संख्या : 22 आयु : 44 लिंग : पुरुष	SNN0635292 फोटो उपलब्ध है	242 नाम : रामदेवी पति का नाम: चौधरी मकान संख्या : 22 आयु : 40 लिंग : महिला	SNN1739408 फोटो उपलब्ध है	243 नाम : महेश्वरी पति का नाम: राम किशोर मकान संख्या : 23 आयु : 41 लिंग : महिला	SNN1739598 फोटो उपलब्ध है
244 नाम : आशाराम पिता का नाम: माखन मकान संख्या : 24 आयु : 90 लिंग : पुरुष	GNP3334943 फोटो उपलब्ध है	245 नाम : जयपाल पिता का नाम: माखन मकान संख्या : 24 आयु : 54 लिंग : पुरुष	SNN1270578 फोटो उपलब्ध है	246 नाम : रामदेवी पति का नाम: जयपाल मकान संख्या : 24 आयु : 52 लिंग : महिला	SNN1270586 फोटो उपलब्ध है
247 नाम : राम चन्द्र पिता का नाम: माखन मकान संख्या : 24 आयु : 47 लिंग : पुरुष	SNN1270594 फोटो उपलब्ध है	248 नाम : रामभरोसे पिता का नाम: आशाराम मकान संख्या : 24 आयु : 46 लिंग : पुरुष	GNP3334893 फोटो उपलब्ध है	249 नाम : राम दुलारी पति का नाम: राम चन्द्र मकान संख्या : 24 आयु : 46 लिंग : महिला	SNN1270602 फोटो उपलब्ध है
250 नाम : नन्दराम पिता का नाम: आशाराम मकान संख्या : 24 आयु : 43 लिंग : पुरुष	GNP3335049 फोटो उपलब्ध है	251 नाम : सुनीता देवी पति का नाम: राम भरोसे मकान संख्या : 24 आयु : 40 लिंग : महिला	SNN3075389 फोटो उपलब्ध है	252 नाम : नंदालाल पिता का नाम: आशाराम मकान संख्या : 24 आयु : 36 लिंग : पुरुष	SNN0556050 फोटो उपलब्ध है
253 नाम : नन्दरानी पति का नाम: नन्दराम मकान संख्या : 24 आयु : 36 लिंग : महिला	SNN1270883 फोटो उपलब्ध है	254 नाम : विशुन कुमार पिता का नाम: आशा राम मकान संख्या : 24 आयु : 34 लिंग : पुरुष	SNN1270776 फोटो उपलब्ध है	255 नाम : सुरेश पिता का नाम: पुनई मकान संख्या : 26 आयु : 39 लिंग : पुरुष	SNN1270818 फोटो उपलब्ध है
256 नाम : सावित्री पति का नाम: सुरेश मकान संख्या : 26 आयु : 37 लिंग : महिला	SNN1738863 फोटो उपलब्ध है	257 नाम : नरेश पिता का नाम: पुनई मकान संख्या : 27 आयु : 44 लिंग : पुरुष	GNP3642220 फोटो उपलब्ध है	258 नाम : रामपती पति का नाम: राम लोटन मकान संख्या : 28 आयु : 56 लिंग : महिला	GNP3624467 फोटो उपलब्ध है
259 नाम : पप्पू पिता का नाम: बुद्धा मकान संख्या : 30 आयु : 42 लिंग : पुरुष	GNP2304731 फोटो उपलब्ध है	260 नाम : रामपती पति का नाम: राम अवतार मकान संख्या : 31 आयु : 66 लिंग : महिला	SNN1126101 फोटो उपलब्ध है	261 नाम : ललिता पति का नाम: महासयान मकान संख्या : 31 आयु : 39 लिंग : महिला	SNN1128727 फोटो उपलब्ध है
262 नाम : श्यामा पति का नाम: श्यामू मकान संख्या : 33 आयु : 44 लिंग : महिला	SNN0635318 फोटो उपलब्ध है	263 नाम : रामावती पति का नाम: राम भरोसे मकान संख्या : 33 आयु : 44 लिंग : महिला	SNN0635300 फोटो उपलब्ध है	264 नाम : अमरीश कुमार पिता का नाम: विसम्भर मकान संख्या : 34 आयु : 32 लिंग : पुरुष	SNN1434257 फोटो उपलब्ध है
265 नाम : कदिले पिता का नाम: महादेव मकान संख्या : 35 आयु : 59 लिंग : पुरुष	GNP2304954 फोटो उपलब्ध है	266 नाम : कलावती पति का नाम: कदिले मकान संख्या : 35 आयु : 56 लिंग : महिला	GNP2304996 फोटो उपलब्ध है	267 नाम : गौलई पिता का नाम: महादेव मकान संख्या : 35 आयु : 54 लिंग : पुरुष	SNN1126689 फोटो उपलब्ध है
268 नाम : सन्तोष कुमार पिता का नाम: राम लाल मकान संख्या : 35 आयु : 46 लिंग : पुरुष	SNN0635326 फोटो उपलब्ध है	269 नाम : कल्लू पिता का नाम: विश्वनाथ मकान संख्या : 61 आयु : 42 लिंग : पुरुष	SNN1270826 फोटो उपलब्ध है	270 नाम : सिया राम पिता का नाम: विश्वनाथ मकान संख्या : 66 आयु : 44 लिंग : पुरुष	SNN1270834 फोटो उपलब्ध है

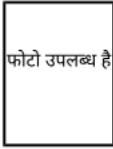
271	UP/17/079/0738696	नाम : गोधन पिता का नाम: पुनई मकान संख्या : 132 आयु : 58 लिंग : पुरुष	फोटो उपलब्ध है	272	UP/17/079/0738701	नाम : रामपती पति का नाम: रामखेलावन मकान संख्या : 137 आयु : 50 लिंग : महिला	फोटो उपलब्ध है	273	SNN0447490	नाम : कन्हैयालाल पिता का नाम: चन्द्र भाल मकान संख्या : 148 आयु : 40 लिंग : पुरुष	फोटो उपलब्ध है
274	UP/17/079/0738592	नाम : रुकमिनी पति का नाम: धनी मकान संख्या : 155 आयु : 70 लिंग : महिला	फोटो उपलब्ध है	275	UP/17/079/0738594	नाम : छेदाना पति का नाम: छंगा मकान संख्या : 155 आयु : 46 लिंग : महिला	फोटो उपलब्ध है	276	SNN0556068	नाम : लवकुश पिता का नाम: धनी मकान संख्या : 155 आयु : 40 लिंग : पुरुष	फोटो उपलब्ध है
277	SNN0556076	नाम : रीना पति का नाम: लपकुश मकान संख्या : 155 आयु : 38 लिंग : महिला	फोटो उपलब्ध है	278	SNN1739226	नाम : मनोज कुमार पिता का नाम: छंगा मकान संख्या : 155 आयु : 35 लिंग : पुरुष	फोटो उपलब्ध है	279	SNN0556100	नाम : जगदीश पिता का नाम: छंगा मकान संख्या : 155 आयु : 34 लिंग : पुरुष	फोटो उपलब्ध है
280	SNN1738798	नाम : अमिरता पति का नाम: मनोज कुमार मकान संख्या : 155 आयु : 33 लिंग : महिला	फोटो उपलब्ध है	281	SNN1737790	नाम : अनीता पति का नाम: जगदीश मकान संख्या : 155 आयु : 31 लिंग : महिला	फोटो उपलब्ध है	282	SNN1856046	नाम : लालता पिता का नाम: हरद्वारी मकान संख्या : 155 आयु : 31 लिंग : पुरुष	फोटो उपलब्ध है
283	SNN0447573	नाम : जगदीश पिता का नाम: बाबूराम मकान संख्या : 160 आयु : 40 लिंग : पुरुष	फोटो उपलब्ध है	284	SNN1270784	नाम : अनुराग कुमार पिता का नाम: बाबू राम मकान संख्या : 162 आयु : 34 लिंग : पुरुष	फोटो उपलब्ध है	285	SNN1127265	नाम : शोभित कुमार पिता का नाम: होरीलाल मकान संख्या : 215 आयु : 33 लिंग : पुरुष	फोटो उपलब्ध है
286	UP/17/079/0738759	नाम : छवीले पिता का नाम: रामलाल मकान संख्या : 247 आयु : 53 लिंग : पुरुष	फोटो उपलब्ध है	287	SNN3005824	नाम : मीरा कश्यप पति का नाम: किशन कुमार कश्यप मकान संख्या : 254 आयु : 42 लिंग : महिला	फोटो उपलब्ध है	288	SNN3005840	नाम : अरुण कश्यप पिता का नाम: किशन कुमार कश्यप मकान संख्या : 254 आयु : 25 लिंग : पुरुष	फोटो उपलब्ध है
289	UP/17/079/0738766	नाम : रामपती पति का नाम: बाबू मकान संख्या : 267 आयु : 64 लिंग : महिला	फोटो उपलब्ध है	290	UP/17/079/0738769	नाम : मेवालाल पिता का नाम: कुंवर मकान संख्या : 270 आयु : 53 लिंग : पुरुष	फोटो उपलब्ध है	291	GNP2304970	नाम : विनोदनी पति का नाम: विनोद मकान संख्या : 279 आयु : 44 लिंग : महिला	फोटो उपलब्ध है
292	SNN0447409	नाम : सुरेन्द्र पिता का नाम: झब्बूलाल मकान संख्या : नया आयु : 36 लिंग : पुरुष	फोटो उपलब्ध है	293	SNN1432467	नाम : अशोक कुमार पिता का नाम: बुद्धा मकान संख्या : नया आयु : 34 लिंग : पुरुष	फोटो उपलब्ध है	294	SNN1579408	नाम : अशोक कुमार पिता का नाम: गोधन मकान संख्या : नया आयु : 32 लिंग : पुरुष	फोटो उपलब्ध है
295	SNN3075447	नाम : जीवन लाल पिता का नाम: भगौती मकान संख्या : नया आयु : 30 लिंग : पुरुष	फोटो उपलब्ध है	296	SNN3096542	नाम : हरीश अन्य: संजय मकान संख्या : नया आयु : 27 लिंग : पुरुष	फोटो उपलब्ध है	297	SNN3075330	नाम : रामजीवन पिता का नाम: जयपाल मकान संख्या : नया आयु : 26 लिंग : पुरुष	फोटो उपलब्ध है
298	SNN3094422	नाम : कल्पना देवी अन्य: संतराम मकान संख्या : नया आयु : 26 लिंग : महिला	फोटो उपलब्ध है	299	SNN3075538	नाम : सूरज पिता का नाम: होरी लाल मकान संख्या : नया आयु : 25 लिंग : पुरुष	फोटो उपलब्ध है	300	SNN2831931	नाम : ज्ञानू पिता का नाम: रामचंद्र मकान संख्या : नया आयु : 24 लिंग : पुरुष	फोटो उपलब्ध है


301	SNN3075348
नाम : मयंक कुमार माता का नाम: राम कुमारी मकान संख्या : नया आयु : 20 लिंग : पुरुष	फोटो उपलब्ध है

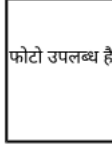
302	1	SNN3203148	नाम : विक्रम पिता का नाम: संतराम मकान संख्या : 14 आयु : 25 लिंग : पुरुष	फोटो उपलब्ध है	303	1	SNN3242666	नाम : अमन कश्यप पिता का नाम: रामसेवक मकान संख्या : 35 आयु : 18 लिंग : पुरुष	फोटो उपलब्ध है	304	1	SNN3244886	नाम : अरुण कश्यप पिता का नाम: रामसेवक कश्यप मकान संख्या : 35 आयु : 25 लिंग : पुरुष	फोटो उपलब्ध है
305	1	SNN3258472	नाम : खुशबू पति का नाम: अरुण कश्यप मकान संख्या : 35 आयु : 25 लिंग : महिला	फोटो उपलब्ध है	306	1	SNN3260221	नाम : प्रदीप कुमार पिता का नाम: रामधार मकान संख्या : 13 आयु : 18 लिंग : पुरुष	फोटो उपलब्ध है	307	1	SNN3260239	नाम : कुलदीप पिता का नाम: रामधार मकान संख्या : 13 आयु : 21 लिंग : पुरुष	फोटो उपलब्ध है
308	1	SNN3273992	नाम : गोविंद कश्यप पिता का नाम: किशन कुमार कश्यप मकान संख्या : 10 आयु : 19 लिंग : पुरुष	फोटो उपलब्ध है	309	1	SNN3274024	नाम : विक्रम पिता का नाम: संतराम मकान संख्या : 14 आयु : 25 लिंग : पुरुष	फोटो उपलब्ध है	310	1	SNN3275559	नाम : उमा शंकर पिता का नाम: विशुन दयाल मकान संख्या : 20 आयु : 32 लिंग : पुरुष	फोटो उपलब्ध है
311	1	SNN3275872	नाम : विवेक कुमार पिता का नाम: जितेंद्र कुमार मकान संख्या : 9 आयु : 22 लिंग : पुरुष	फोटो उपलब्ध है	312	1	SNN3276342	नाम : गोलू पिता का नाम: पुत्तिलाल मकान संख्या : 12 आयु : 30 लिंग : पुरुष	फोटो उपलब्ध है	313	1	SNN3276672	नाम : गायत्री पिता का नाम: जितेंद्र मकान संख्या : 9 आयु : 26 लिंग : पुरुष	फोटो उपलब्ध है
314	1	SNN3279502	नाम : राघव पिता का नाम: दीनानाथ मकान संख्या : 8 आयु : 19 लिंग : पुरुष	फोटो उपलब्ध है	315	1	SNN3279759	नाम : अमन कुमार पिता का नाम: शम्भू मकान संख्या : 10 आयु : 23 लिंग : पुरुष	फोटो उपलब्ध है	316	1	SNN3279825	नाम : करणेश पिता का नाम: रामविलास मकान संख्या : 8 आयु : 22 लिंग : पुरुष	फोटो उपलब्ध है
317	1	SNN3327285	नाम : हीरालाल पिता का नाम: गोलई मकान संख्या : 35 आयु : 32 लिंग : पुरुष	फोटो उपलब्ध है	318	1	SNN3327350	नाम : राम सागर पिता का नाम: चेत राम मकान संख्या : 21 आयु : 75 लिंग : पुरुष	फोटो उपलब्ध है	319	1	SNN3355328	नाम : आकाश कुमार पिता का नाम: श्यामलाल मकान संख्या : 12 आयु : 28 लिंग : पुरुष	फोटो उपलब्ध है
320	1	SNN3356557	नाम : कुलदीप कुमार पिता का नाम: राम सहाय मकान संख्या : 4 आयु : 19 लिंग : पुरुष	फोटो उपलब्ध है	321	1	SNN3358488	नाम : प्रदीप कुमार पिता का नाम: राम सहाय मकान संख्या : 4 आयु : 22 लिंग : पुरुष	फोटो उपलब्ध है	322	1	SNN3358496	नाम : गड्डू पिता का नाम: दीनानाथ मकान संख्या : 8का आयु : 32 लिंग : पुरुष	फोटो उपलब्ध है
323	1	SNN3358538	नाम : मुकेश कुमार कश्यप पिता का नाम: सरजू कुमार कश्यप मकान संख्या : 1 आयु : 29 लिंग : पुरुष	फोटो उपलब्ध है	324	1	SNN3358595	नाम : कुलदीप कुमार पिता का नाम: सरजू मकान संख्या : 1 आयु : 23 लिंग : पुरुष	फोटो उपलब्ध है	325	1	SNN3361771	नाम : राम सिंह कश्यप पिता का नाम: राधे श्याम मकान संख्या : 1 आयु : 23 लिंग : पुरुष	फोटो उपलब्ध है
326	1	SNN3373834	नाम : मौनू पिता का नाम: छंगा मकान संख्या : 155 आयु : 26 लिंग : पुरुष	फोटो उपलब्ध है	327	1	SNN3374287	नाम : राहुल पिता का नाम: रामपाल मकान संख्या : 6 आयु : 32 लिंग : पुरुष	फोटो उपलब्ध है	328	1	SNN3375326	नाम : खुशबू पिता का नाम: राधेश्याम मकान संख्या : 1 आयु : 19 लिंग : महिला	फोटो उपलब्ध है
329	1	SNN3375334	नाम : बृजेश पिता का नाम: राधेश्याम मकान संख्या : 1 आयु : 25 लिंग : पुरुष	फोटो उपलब्ध है	330	1	SNN3378593	नाम : सुभि पिता का नाम: रामदीन मकान संख्या : 13 आयु : 20 लिंग : महिला	फोटो उपलब्ध है	331	1	SNN3416484	नाम : अरुण कश्यप पिता का नाम: रामसेवक मकान संख्या : 35 आयु : 25 लिंग : पुरुष	फोटो उपलब्ध है

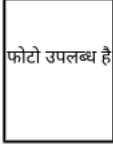
332	1	SNN3416500
नाम : बबलू पिता का नाम: इन्द्रपाल मकान संख्या : 1 आयु : 28 लिंग : पुरुष		फोटो उपलब्ध है


333	1	SNN3416526
नाम : अर्जुन पिता का नाम: राम प्रकाश मकान संख्या : 9 आयु : 28 लिंग : पुरुष		फोटो उपलब्ध है

334	1	SNN3419462
नाम : रमाकान्त पिता का नाम: लखन लाल मकान संख्या : 221 आयु : 21 लिंग : पुरुष		फोटो उपलब्ध है

335	1	SNN3420189
नाम : दिलीप कुमार पिता का नाम: रामप्रकाश मकान संख्या : 9 आयु : 24 लिंग : पुरुष		फोटो उपलब्ध है

336	1	SNN3431004
नाम : अमन कश्यप पिता का नाम: रामसेवक मकान संख्या : 35 आयु : 18 लिंग : पुरुष		फोटो उपलब्ध है

337	1	SNN3432317
नाम : अचल संपतियों पिता का नाम: दूबरि मकान संख्या : 5 आयु : 21 लिंग : पुरुष		फोटो उपलब्ध है

338	1	SNN3484417
नाम : कन्हैया लाल पिता का नाम: चन्द्रभाल मकान संख्या : सीतापुर खैराबाद आयु : 40 लिंग : पुरुष		फोटो उपलब्ध है

निर्वाचकों का सार :							
A) निर्वाचकों की संख्या :							
	नामावली का प्रकार	निर्वाचक नामावली की पहचान :	निर्वाचकों की संख्या :				
			पुरुष	महिला	तृतीय लिंग	कुल	
I	मूल नामावली	मूल नामावली	विशेष गहन पुनरीक्षण 2026 की एकीकृत अंतिम मूल निर्वाचक नामावली	171	130	0	301
II	परिवर्धन की सूची	पूरक 1	विशेष गहन पुनरीक्षण - 2026	34	3	0	37
III	विलोपन की सूची	पूरक 1	विशेष गहन पुनरीक्षण - 2026	0	0	0	0
IV	लिंग क्षेत्र में संशोधन के कारण अंतर			0	0	0	0
इस संशोधन के बाद इस सूची में नेट इलेक्टर (I+II-III+IV)				205	133	0	338
B) संशोधनों की संख्या :							
नामावली का प्रकार	निर्वाचक नामावली की पहचान :		संशोधनों की संख्या :				
पूरक 1	विशेष गहन पुनरीक्षण - 2026		1				

निर्वाचक रजिस्ट्रीकरण अधिकारी

E-मृतक, S-स्थानांतरित, R-पुनरावृत्ति, M-लापता, Q-अयोग्य