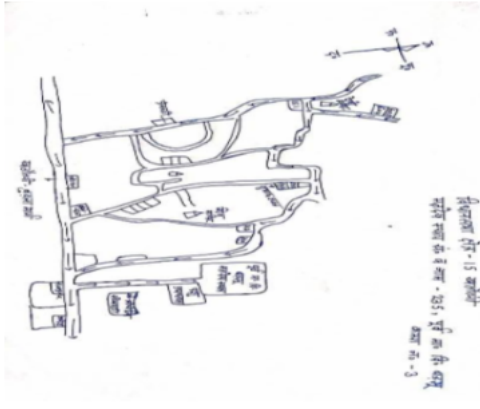


निर्वाचक नामावली 2026 S24 उत्तर प्रदेश

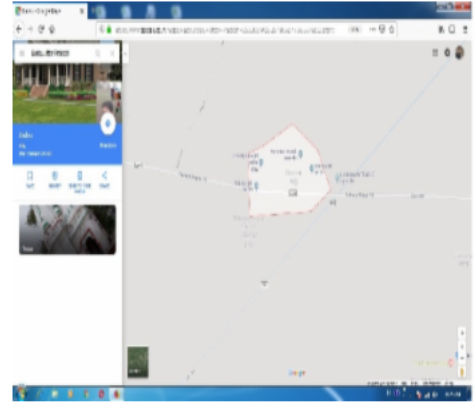
विधानसभा निर्वाचन क्षेत्र की संख्या व नाम और आरक्षण स्थिति : 15 - खतौली (सामान्य)		भाग संख्या : : 267				
संसदीय निर्वाचन क्षेत्र की संख्या व नाम और आरक्षण स्थिति जिसमें विधानसभा निर्वाचन क्षेत्र स्थित है : 3 - मुजफ्फरनगर (सामान्य)						
1. पुनरीक्षण का विवरण						
पुनरीक्षण का वर्ष :	2026	निर्वाचक नामावली की पहचान : विशेष गहन पुनरीक्षण 2026 की एकीकृत अंतिम मूल निर्वाचक नामावली				
अर्हता तिथि :	01-01-2026					
पुनरीक्षण का प्रकार :	विशेष गहन पुनरीक्षण 2026					
प्रकाशन की तिथि :	10-04-2026					
2. भाग और मतदान क्षेत्र का विवरण :						
भाग में अनुभागों की संख्या और नाम :						
1-बडसू आंशिक - 3	मुख्य कस्बा अथवा ग्राम : बडसू वार्ड : डाकघर : खतौली थाना : रतनपुरी पंचायत : बडसू ब्लॉक : खतौली तहसील : खतौली जिला : मुजफ्फरनगर पिन कोड : 251201					
2-बडसू आंशिक - 4						
3. मतदान स्थल का विवरण						
मतदान स्थल की संख्या और नाम :				मतदान स्थल के प्रकार (पुरुष / महिला / सामान्य) :	सामान्य	
267 - उच्च प्राथमिक विद्यालय बडसू, क0नं0-3				इस भाग में सहायक मतदान स्थलों की संख्या :	0	
मतदान स्थल का पता :						
उच्च प्राथमिक विद्यालय बडसू						
4. निर्वाचकों की संख्या :						
प्रारम्भिक क्रम	अंतिम क्रम	कुल मतदाता				
संख्या	संख्या	पुरुष	महिला	तृतीय लिंग	कुल	
1	702	393	308	0	701	

निर्वाचक रजिस्ट्रीकरण अधिकारी

Nazri Naksha



Google Map View



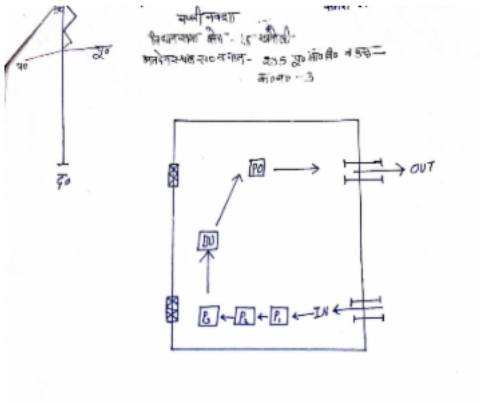
Polling Station Building Front View



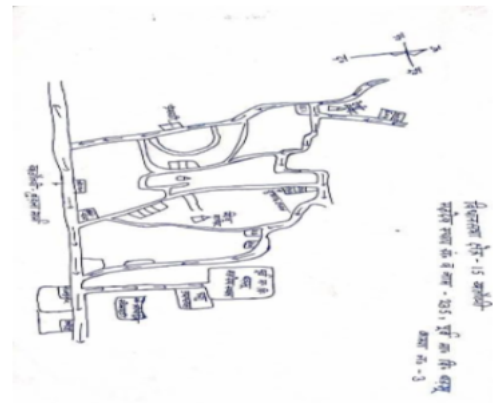
Polling Station Front View



Cad View



Key MAP View



1	UXG1656115	नाम : आकांशा पति का नाम: दिनेश कुमार मकान संख्या : 1 आयु : 36 लिंग : महिला	फोटो उपलब्ध है	2	UXG2162238	नाम : रिता देवी पति का नाम: गौतम मकान संख्या : 1 आयु : 31 लिंग : महिला	फोटो उपलब्ध है	3	UXG2162089	नाम : अनुज कुमार पिता का नाम: अनुप सिंह मकान संख्या : 1 आयु : 28 लिंग : पुरुष	फोटो उपलब्ध है
4	UXG2162170	नाम : मोहित कटारिया पिता का नाम: रणधीर मकान संख्या : 1 आयु : 27 लिंग : पुरुष	फोटो उपलब्ध है	5	UXG2162220	नाम : वैशाली कटारिया पिता का नाम: राजेंद्र कटारिया मकान संख्या : 1 आयु : 26 लिंग : महिला	फोटो उपलब्ध है	6	UXG2162246	नाम : अश्वनी कटारिया पिता का नाम: राजेंद्र मकान संख्या : 1 आयु : 25 लिंग : पुरुष	फोटो उपलब्ध है
7	UP/82/405/0582239	नाम : राजरानी पति का नाम: इन्द्र सिंह मकान संख्या : 2 आयु : 70 लिंग : महिला	फोटो उपलब्ध है	8	UP/82/405/0582449	नाम : रविन्द्र पिता का नाम: कशोराम मकान संख्या : 2 आयु : 65 लिंग : पुरुष	फोटो उपलब्ध है	9	UP/82/405/0582240	नाम : फूलमती पति का नाम: रविन्द्र मकान संख्या : 2 आयु : 63 लिंग : महिला	फोटो उपलब्ध है
10	UXG0469494	नाम : हेमलता पति का नाम: नरेश पाल मकान संख्या : 2 आयु : 42 लिंग : महिला	फोटो उपलब्ध है	11	UXG0105494	नाम : नवीन पिता का नाम: इन्द्र मकान संख्या : 2 आयु : 38 लिंग : महिला	फोटो उपलब्ध है	12	UXG0105528	नाम : सौरभ पिता का नाम: रविन्द्र मकान संख्या : 2 आयु : 37 लिंग : पुरुष	फोटो उपलब्ध है
13	UXG0105445	नाम : गौरव कुमार सैनी पिता का नाम: रविन्द्र कुमार सैनी मकान संख्या : 2 आयु : 37 लिंग : पुरुष	फोटो उपलब्ध है	14	UXG0715912	नाम : शालु देवी पति का नाम: सौरभ मकान संख्या : 2 आयु : 37 लिंग : महिला	फोटो उपलब्ध है	15	UXG1319532	नाम : सोनिया पति का नाम: नवीन मकान संख्या : 2 आयु : 32 लिंग : महिला	फोटो उपलब्ध है
16	UP/82/405/0582247	नाम : राजेन्द्र पिता का नाम: बनारसी मकान संख्या : 3 आयु : 66 लिंग : पुरुष	फोटो उपलब्ध है	17	UP/82/405/0582248	नाम : मूरती पति का नाम: राजेन्द्र मकान संख्या : 3 आयु : 63 लिंग : महिला	फोटो उपलब्ध है	18	UXG1412816	नाम : सोनिया सैनी पति का नाम: दीपक मकान संख्या : 3 आयु : 33 लिंग : महिला	फोटो उपलब्ध है
19	UXG0715441	नाम : अरुण कुमार पिता का नाम: राजेन्द्र मकान संख्या : 3 आयु : 32 लिंग : पुरुष	फोटो उपलब्ध है	20	UP/82/405/0582224	नाम : शौराज पिता का नाम: समेरा मकान संख्या : 4 आयु : 76 लिंग : पुरुष	फोटो उपलब्ध है	21	UP/82/405/0582387	नाम : बरखा पति का नाम: शौराज मकान संख्या : 4 आयु : 71 लिंग : महिला	फोटो उपलब्ध है
22	UXG0443374	नाम : संजय पिता का नाम: शौराज मकान संख्या : 4 आयु : 51 लिंग : पुरुष	फोटो उपलब्ध है	23	KRL1875277	नाम : शुभम पिता का नाम: वीरसिंह मकान संख्या : 4 आयु : 41 लिंग : पुरुष	फोटो उपलब्ध है	24	KRL1903327	नाम : रूबी पति का नाम: संजय मकान संख्या : 4 आयु : 41 लिंग : महिला	फोटो उपलब्ध है
# 25	UXG0714907	नाम : कांति पति का नाम: प्रदीप मकान संख्या : 4 आयु : 39 लिंग : महिला	फोटो उपलब्ध है	26	UP/82/405/0582225	नाम : बीरसिंह पिता का नाम: समेरा मकान संख्या : 5 आयु : 66 लिंग : पुरुष	फोटो उपलब्ध है	27	UP/82/405/0582389	नाम : शकुन्तला पति का नाम: वीरसिंह मकान संख्या : 5 आयु : 63 लिंग : महिला	फोटो उपलब्ध है
28	KRL2013969	नाम : राहुलकुमार पिता का नाम: बीरसिंह मकान संख्या : 5 आयु : 38 लिंग : पुरुष	फोटो उपलब्ध है	29	UXG2162279	नाम : एहसान पिता का नाम: सराजू मकान संख्या : 11 आयु : 29 लिंग : पुरुष	फोटो उपलब्ध है	30	UXG1883073	नाम : तबस्सुम पिता का नाम: मोमिन मकान संख्या : 38 आयु : 24 लिंग : महिला	फोटो उपलब्ध है

31	UXG1884378	नाम : सौरव कुमार पिता का नाम: सुभाष सैनी मकान संख्या : 77 आयु : 25 लिंग : पुरुष	32	UXG1883123	नाम : निधी देवी पिता का नाम: प्रल्हाद सैनी मकान संख्या : 77 आयु : 24 लिंग : महिला	33	UXG1319219	नाम : ईशू सैन पिता का नाम: कुशल पाल मकान संख्या : 78 आयु : 29 लिंग : पुरुष
34	UXG1716463	नाम : श्रीपाल पिता का नाम: श्यामवीर मकान संख्या : 120 आयु : 57 लिंग : पुरुष	35	UXG1730324	नाम : दीपक सैनी पिता का नाम: जगवीर मकान संख्या : 128 आयु : 29 लिंग : पुरुष	36	UXG2162063	नाम : अरुण कुमार पिता का नाम: चौहल सिंह मकान संख्या : 152 आयु : 45 लिंग : पुरुष
37	UXG2162071	नाम : राखी पति का नाम: अरुण कुमार मकान संख्या : 152 आयु : 40 लिंग : महिला	38	UXG1571959	नाम : हिमांशु सैनी पिता का नाम: अरविन्द मकान संख्या : 152 आयु : 28 लिंग : पुरुष	39	UXG1436153	नाम : मेधा सैनी पिता का नाम: राजेन्द्र सैनी मकान संख्या : 165 आयु : 27 लिंग : महिला
40	UXG1883115	नाम : मोहम्मद सलमान पिता का नाम: शमशाद मकान संख्या : 166 आयु : 27 लिंग : पुरुष	41	UXG1881143	नाम : साइस्ता परवीन पति का नाम: गुलबहार मकान संख्या : 167 आयु : 34 लिंग : महिला	42	KRL1341247	नाम : विजयपाल पिता का नाम: काशीराम मकान संख्या : 174 आयु : 65 लिंग : पुरुष
43	KRL1341254	नाम : कविता पति का नाम: विजयपाल मकान संख्या : 174 आयु : 46 लिंग : महिला	44	UXG1436245	नाम : रवि कुमार पंवार पिता का नाम: विनोद कुमार मकान संख्या : 178 आयु : 28 लिंग : पुरुष	45	UXG2256188	नाम : पूजा देवी पिता का नाम: राजेश कुमार मकान संख्या : 191 आयु : 32 लिंग : महिला
46	UXG1810415	नाम : अविनाश पिता का नाम: तेजवीर मकान संख्या : 191 आयु : 29 लिंग : पुरुष	47	UXG1435833	नाम : काजल पति का नाम: जय कुमार मकान संख्या : 191 आयु : 28 लिंग : महिला	48	KRL1541416	नाम : सोहनवीरी पति का नाम: सुरेन्द्र मकान संख्या : 192 आयु : 58 लिंग : महिला
49	KRL1341965	नाम : सत्यवती पति का नाम: धर्मेन्द्र कुमार मकान संख्या : 192 आयु : 51 लिंग : महिला	50	UP/82/405/0579344	नाम : कृष्ण पिता का नाम: जोहरी मकान संख्या : 194 आयु : 50 लिंग : पुरुष	51	KRL1535012	नाम : सुधीश पिता का नाम: जोहरी मकान संख्या : 194 आयु : 49 लिंग : पुरुष
52	KRL2429363	नाम : प्रवेश पिता का नाम: सतपाल मकान संख्या : 194 आयु : 46 लिंग : पुरुष	53	KRL2429371	नाम : सन्तोष पति का नाम: प्रवेश मकान संख्या : 194 आयु : 44 लिंग : महिला	54	UXG0714584	नाम : कविता पति का नाम: सुधीश मकान संख्या : 194 आयु : 39 लिंग : महिला
55	UXG0714600	नाम : मोहित पिता का नाम: प्रमोद मकान संख्या : 194 आयु : 35 लिंग : पुरुष	56	UXG0714576	नाम : अमित कुमार पिता का नाम: सतपाल मकान संख्या : 194 आयु : 35 लिंग : पुरुष	57	UXG1319292	नाम : पूजा पति का नाम: अमित मकान संख्या : 194 आयु : 34 लिंग : महिला
58	UXG0714592	नाम : रोहित पिता का नाम: प्रमोद मकान संख्या : 194 आयु : 33 लिंग : पुरुष	59	UXG1435817	नाम : अनीता पति का नाम: नीटू मकान संख्या : 200 आयु : 36 लिंग : महिला	60	UXG1435882	नाम : सर्वेश कुमार पिता का नाम: पप्पू मकान संख्या : 200 आयु : 29 लिंग : पुरुष

61	KRL2389203	नाम : नत्थन पिता का नाम: बलवन्त मकान संख्या : 202 आयु : 71 लिंग : पुरुष	फोटो उपलब्ध है	62	KRL1875640	नाम : ईश्वरी पिता का नाम: नत्थन मकान संख्या : 202 आयु : 50 लिंग : महिला	फोटो उपलब्ध है	63	UXG1435866	नाम : रोकी पिता का नाम: जुगेन्द्र मकान संख्या : 204 आयु : 28 लिंग : पुरुष	फोटो उपलब्ध है	
64	UP/82/405/0582370	नाम : मौसम पति का नाम: विरम मकान संख्या : 206 आयु : 62 लिंग : महिला	फोटो उपलब्ध है	65	KRL1343490	नाम : सुन्दरलाल पिता का नाम: बंशी मकान संख्या : 206 आयु : 54 लिंग : पुरुष	फोटो उपलब्ध है	66	KRL2389351	नाम : नाहरसिंह पिता का नाम: बीरसिंह मकान संख्या : 206 आयु : 45 लिंग : पुरुष	फोटो उपलब्ध है	
67	UXG0716266	नाम : रेखा देवी पति का नाम: नाहर सिंह मकान संख्या : 206 आयु : 38 लिंग : महिला	फोटो उपलब्ध है	68	UXG0714840	नाम : अरविन्द कुमार पिता का नाम: ब्रहम सिंह मकान संख्या : 206 आयु : 35 लिंग : पुरुष	फोटो उपलब्ध है	69	UXG1164714	नाम : संगीता पति का नाम: अरविन्द कुमार मकान संख्या : 206 आयु : 33 लिंग : महिला	फोटो उपलब्ध है	
70	UXG1320134	नाम : विनय कुमार पिता का नाम: ब्रहम सिंह मकान संख्या : 206 आयु : 29 लिंग : पुरुष	फोटो उपलब्ध है	71	UXG0716068	नाम : बलराम पिता का नाम: लक्ष्मण मकान संख्या : 207 आयु : 38 लिंग : पुरुष	फोटो उपलब्ध है	72	UP/82/405/0582112	नाम : कला पति का नाम: श्यालाल मकान संख्या : 208 आयु : 68 लिंग : महिला	फोटो उपलब्ध है	
73	UP/82/405/0582113	नाम : सन्तराम पिता का नाम: श्यालाल मकान संख्या : 208 आयु : 50 लिंग : पुरुष	फोटो उपलब्ध है	74	UXG0443408	नाम : लोकेश पति का नाम: सन्तराम मकान संख्या : 208 आयु : 48 लिंग : महिला	फोटो उपलब्ध है	75	UXG1165893	नाम : सतराम पिता का नाम: श्याम लाल मकान संख्या : 208 आयु : 32 लिंग : पुरुष	फोटो उपलब्ध है	
76	UXG2471068	नाम : सपना पति का नाम: सत राम मकान संख्या : 208 आयु : 23 लिंग : महिला	फोटो उपलब्ध है	77	UXG1716422	नाम : सेदूराम पिता का नाम: सलेक चन्द मकान संख्या : 210 आयु : 30 लिंग : पुरुष	फोटो उपलब्ध है	78	UXG2393270	नाम : मोनी पति का नाम: सेदूराम मकान संख्या : 210 आयु : 27 लिंग : महिला	फोटो उपलब्ध है	
79	UXG1258722	नाम : अनिल कुमार पिता का नाम: रामफल सिंह मकान संख्या : 213 आयु : 35 लिंग : पुरुष	फोटो उपलब्ध है	80	UXG1436120	नाम : सरिता पिता का नाम: राजेन्द्र मकान संख्या : 215 आयु : 29 लिंग : महिला	फोटो उपलब्ध है	81	UXG1436047	नाम : रविता पति का नाम: दीपक कुमार मकान संख्या : 215 आयु : 28 लिंग : महिला	फोटो उपलब्ध है	
82	UXG1436096	नाम : संगीता पिता का नाम: राजेन्द्र मकान संख्या : 215 आयु : 28 लिंग : महिला	फोटो उपलब्ध है	83	UXG1881200	नाम : आरजू पति का नाम: शिव कुमार मकान संख्या : 217 आयु : 35 लिंग : महिला	फोटो उपलब्ध है	#	84	UXG1884337	नाम : बबीता रानी पति का नाम: सम्पत सिंह मकान संख्या : 217 आयु : 29 लिंग : महिला	फोटो उपलब्ध है
85	UXG1693563	नाम : सौरभ कुमार पिता का नाम: श्याम सिंह मकान संख्या : 217 आयु : 25 लिंग : पुरुष	फोटो उपलब्ध है	86	UXG1735687	नाम : कामिनी पति का नाम: ब्रहम प्रकाश मकान संख्या : 221 आयु : 30 लिंग : महिला	फोटो उपलब्ध है	87	UXG1435932	नाम : निखिल पिता का नाम: ब्रहम प्रकाश मकान संख्या : 221 आयु : 27 लिंग : पुरुष	फोटो उपलब्ध है	
88	UXG1590082	नाम : वन्दना पति का नाम: मनीष मकान संख्या : 223 आयु : 29 लिंग : महिला	फोटो उपलब्ध है	89	UXG2162196	नाम : शेखर पिता का नाम: गरीब दास मकान संख्या : 229 आयु : 25 लिंग : पुरुष	फोटो उपलब्ध है	90	UXG1789296	नाम : बनीता पति का नाम: गजराज मकान संख्या : 234 आयु : 53 लिंग : महिला	फोटो उपलब्ध है	

91 नाम : आदित्य सैनी पिता का नाम: विजेंद्र सैनी मकान संख्या : 238 आयु : 19 लिंग : पुरुष	UXG2457802 फोटो उपलब्ध है	92 नाम : रीना पति का नाम: शिव कुमार मकान संख्या : 239 आयु : 35 लिंग : महिला	UXG2162188 फोटो उपलब्ध है	93 नाम : नीशी पति का नाम: प्रेम सिंह मकान संख्या : 245 आयु : 41 लिंग : महिला	UXG1571942 फोटो उपलब्ध है
94 नाम : पोसिन्द्र पिता का नाम: वेदपाल मकान संख्या : 254 आयु : 28 लिंग : पुरुष	UXG2140101 फोटो उपलब्ध है	95 नाम : मोनिका पति का नाम: सिनू कुमार मकान संख्या : 254 आयु : 28 लिंग : महिला	UXG2139889 फोटो उपलब्ध है	96 नाम : सीनू कुमार पिता का नाम: वेदपाल मकान संख्या : 254 आयु : 26 लिंग : पुरुष	UXG2140226 फोटो उपलब्ध है
97 नाम : राखी पति का नाम: रवींद्र कुमार मकान संख्या : 258 आयु : 32 लिंग : महिला	UXG1885151 फोटो उपलब्ध है	98 नाम : अजय कुमार पिता का नाम: चंदू मकान संख्या : 264 आयु : 25 लिंग : पुरुष	UXG2140267 फोटो उपलब्ध है	99 नाम : विशाल पिता का नाम: पाल्ला मकान संख्या : 264 आयु : 22 लिंग : पुरुष	UXG2139863 फोटो उपलब्ध है
100 नाम : राजेन्द्र पिता का नाम: टुन्नु मकान संख्या : 268 आयु : 48 लिंग : पुरुष	UXG1436187 फोटो उपलब्ध है	101 नाम : रविन्द्र कुमार पिता का नाम: नितरपाल मकान संख्या : 268 आयु : 40 लिंग : पुरुष	UXG1435957 फोटो उपलब्ध है	102 नाम : रीतू देवी पति का नाम: रविन्द्र कुमार मकान संख्या : 268 आयु : 36 लिंग : महिला	UXG1435965 फोटो उपलब्ध है
103 नाम : रवि कुमार पिता का नाम: राजेन्द्र मकान संख्या : 268 आयु : 36 लिंग : पुरुष	UXG1435981 फोटो उपलब्ध है	104 नाम : सावित्री पति का नाम: अंकुर कुमार कटारिया मकान संख्या : 268 आयु : 31 लिंग : महिला	UXG1656123 फोटो उपलब्ध है	105 नाम : पूजा पति का नाम: रवि कुमार मकान संख्या : 268 आयु : 28 लिंग : महिला	UXG1734268 फोटो उपलब्ध है
106 नाम : सुमित कुमार पिता का नाम: जयपाल सिंह मकान संख्या : 268 आयु : 27 लिंग : पुरुष	UXG1436104 फोटो उपलब्ध है	107 नाम : जैकी पिता का नाम: अंग्रेज मकान संख्या : 268 आयु : 27 लिंग : पुरुष	UXG1885318 फोटो उपलब्ध है	108 नाम : उज्जवल कटारिया पिता का नाम: बिजेंद्र कुमार मकान संख्या : 268 आयु : 25 लिंग : पुरुष	UXG2140150 फोटो उपलब्ध है
109 नाम : कविता पति का नाम: समनदास मकान संख्या : 270 आयु : 48 लिंग : महिला	UXG1436054 फोटो उपलब्ध है	110 नाम : समनदास पिता का नाम: हरपाल मकान संख्या : 270 आयु : 48 लिंग : पुरुष	UXG1436062 फोटो उपलब्ध है	111 नाम : सोनिया पति का नाम: दिनेश उर्फ दीपक मकान संख्या : 276 आयु : 29 लिंग : महिला	UXG1436039 फोटो उपलब्ध है
112 नाम : अर्जुन सिंह पिता का नाम: इसम सिंह मकान संख्या : 277 आयु : 27 लिंग : पुरुष	UXG1436146 फोटो उपलब्ध है	113 नाम : पंकज कुमार पिता का नाम: मदनपाल मकान संख्या : 278 आयु : 28 लिंग : पुरुष	UXG1435973 फोटो उपलब्ध है	114 नाम : अनु पति का नाम: मामू मकान संख्या : 280 आयु : 37 लिंग : महिला	UXG1677665 फोटो उपलब्ध है
115 नाम : सचिन कुमार पिता का नाम: मामू राम मकान संख्या : 280 आयु : 36 लिंग : पुरुष	UXG1695766 फोटो उपलब्ध है	116 नाम : विपिन कुमार पिता का नाम: माम चांद मकान संख्या : 280 आयु : 32 लिंग : पुरुष	UXG1695808 फोटो उपलब्ध है	117 नाम : पंकज पिता का नाम: पवन मकान संख्या : 281 आयु : 26 लिंग : पुरुष	UXG2162055 फोटो उपलब्ध है
118 नाम : पूजा पति का नाम: मनीत कुमार मकान संख्या : 282 आयु : 29 लिंग : महिला	UXG1884287 फोटो उपलब्ध है	119 नाम : प्रियंका सैनी पिता का नाम: सुनील कुमार मकान संख्या : 285 आयु : 22 लिंग : महिला	UXG2212207 फोटो उपलब्ध है	120 नाम : आकाश सैनी पिता का नाम: सुनील कुमार मकान संख्या : 285 आयु : 21 लिंग : पुरुष	UXG2212272 फोटो उपलब्ध है

121	UXG1674852	नाम : आरूषि पिता का नाम: कुलदीप मकान संख्या : 286 आयु : 30 लिंग : महिला	122	UXG1674878	नाम : शिवम पिता का नाम: कुलदीप मकान संख्या : 286 आयु : 28 लिंग : पुरुष	123	UXG1716430	नाम : अभिषेक सैनी पिता का नाम: रविन्द्र सैनी मकान संख्या : 287 आयु : 28 लिंग : पुरुष
124	UXG2212660	नाम : विवेक पिता का नाम: रविंद्र सैनी मकान संख्या : 287 आयु : 27 लिंग : पुरुष	125	UXG2212736	नाम : मीनाक्षी देवी पिता का नाम: अभिषेक सैनी मकान संख्या : 287 आयु : 24 लिंग : महिला	126	UXG2203214	नाम : रितिक सैनी पिता का नाम: रविन्द्र सैनी मकान संख्या : 287 आयु : 20 लिंग : पुरुष
127	UXG1674837	नाम : अंकित कुमार पिता का नाम: महावीर मकान संख्या : 290 आयु : 29 लिंग : पुरुष	128	UXG1674811	नाम : शिवानी पिता का नाम: महावीर मकान संख्या : 290 आयु : 27 लिंग : महिला	129	KRL1341569	नाम : अशोक कुमार पिता का नाम: रतन सिंह मकान संख्या : 294 आयु : 68 लिंग : पुरुष
130	UP/82/405/0579064	नाम : सुदेश पिता का नाम: अशोक मकान संख्या : 294 आयु : 67 लिंग : महिला	131	KRL1920677	नाम : मोहित कुमार पिता का नाम: अशोक कुमार मकान संख्या : 294 आयु : 39 लिंग : पुरुष	132	KRL2592103	नाम : राहुल कुमार पिता का नाम: अशोक मकान संख्या : 294 आयु : 38 लिंग : पुरुष
133	UXG0955138	नाम : रीना देवी पिता का नाम: मोहित कुमार मकान संख्या : 294 आयु : 37 लिंग : महिला	134	UXG1656099	नाम : पूजा सैनी पिता का नाम: राहुल कुमार मकान संख्या : 294 आयु : 35 लिंग : महिला	135	KRL1339944	नाम : लेखराज पिता का नाम: इलमा मकान संख्या : 296 आयु : 72 लिंग : पुरुष
136	UP/82/405/0579023	नाम : प्रेमवती पिता का नाम: लेखराज मकान संख्या : 296 आयु : 71 लिंग : महिला	137	UXG0231639	नाम : कुलदीप पिता का नाम: मकान संख्या : 296 आयु : 41 लिंग : पुरुष	138	UXG0714329	नाम : सपना पिता का नाम: कुलदीप मकान संख्या : 296 आयु : 37 लिंग : महिला
139	UXG0714063	नाम : विशाल सैनी उर्फ इतु कुमार पिता का नाम: लेखराज सैनी मकान संख्या : 296 आयु : 34 लिंग : पुरुष	140	UP/82/405/0579223	नाम : मनोज पिता का नाम: मलखान मकान संख्या : 297 आयु : 50 लिंग : पुरुष	141	UP/82/405/0579071	नाम : कंवरपाल पिता का नाम: मलखान मकान संख्या : 298 आयु : 71 लिंग : पुरुष
142	UP/82/405/0579072	नाम : ब्रजपाल पिता का नाम: मलखान मकान संख्या : 299 आयु : 65 लिंग : पुरुष	143	KRL1875491	नाम : सरला पिता का नाम: ब्रजपाल मकान संख्या : 299 आयु : 64 लिंग : महिला	144	KRL1859164	नाम : सुनीता पिता का नाम: मनोजकुमार मकान संख्या : 300 आयु : 42 लिंग : महिला
145	KRL1875319	नाम : राजकुमार पिता का नाम: कंवरपाल मकान संख्या : 300 आयु : 42 लिंग : पुरुष	146	UP/82/405/0579301	नाम : रविन्द्र पिता का नाम: काशीराम मकान संख्या : 301 आयु : 72 लिंग : पुरुष	147	KRL1341239	नाम : कुसुम पिता का नाम: रविन्द्र मकान संख्या : 301 आयु : 71 लिंग : महिला
148	UXG0200154	नाम : दिनेश कुमार पिता का नाम: रविन्द्र कुमार मकान संख्या : 301 आयु : 39 लिंग : पुरुष	149	KRL1341551	नाम : जगवती पिता का नाम: अतरा मकान संख्या : 302 आयु : 94 लिंग : महिला	150	UXG0200162	नाम : अरविन्दकुमार पिता का नाम: अतरसिंह मकान संख्या : 302 आयु : 50 लिंग : पुरुष

151 नाम : अनितादेवी पति का नाम: अरविन्दकुमार मकान संख्या : 302 आयु : 40 लिंग : महिला	KRL2592111	152 नाम : केशो पति का नाम: गिरवर मकान संख्या : 303 आयु : 90 लिंग : महिला	KRL2178192	153 नाम : पवन पिता का नाम: गिरवर मकान संख्या : 303 आयु : 68 लिंग : पुरुष	KRL1875293
154 नाम : अन्सूबाला पति का नाम: पवन मकान संख्या : 303 आयु : 64 लिंग : महिला	KRL2178176	155 नाम : अश्वनी पिता का नाम: गिरवर मकान संख्या : 303 आयु : 63 लिंग : पुरुष	UP/82/405/0579222	156 नाम : यशपाल उर्फ यशवन्त पिता का नाम: गिरवर मकान संख्या : 303 आयु : 58 लिंग : पुरुष	KRL2178168
157 नाम : प्रीति पति का नाम: यशवंत मकान संख्या : 303 आयु : 47 लिंग : महिला	UXG1656107	158 नाम : डोली देवी पिता का नाम: पवन कुमार मकान संख्या : 303 आयु : 35 लिंग : महिला	UXG0465658	159 नाम : अमित कुमार पिता का नाम: अशवनी मकान संख्या : 303 आयु : 33 लिंग : पुरुष	UXG0713909
160 नाम : अन्शुल पिता का नाम: पवन कुमार मकान संख्या : 303 आयु : 31 लिंग : पुरुष	UXG1162627	161 नाम : सुमित कुमार पिता का नाम: अश्वनी मकान संख्या : 303 आयु : 30 लिंग : पुरुष	UXG1162619	162 नाम : मगन पिता का नाम: चन्दर मकान संख्या : 304 आयु : 71 लिंग : पुरुष	KRL1875442
163 नाम : विकास कुमार पिता का नाम: मगन सिंह मकान संख्या : 304 आयु : 41 लिंग : पुरुष	UXG0465666	164 नाम : अरूण कुमार पिता का नाम: मगन सिंह मकान संख्या : 304 आयु : 38 लिंग : पुरुष	UXG0465674	165 नाम : सत्यवान पिता का नाम: अभेराम मकान संख्या : 307 आयु : 67 लिंग : पुरुष	KRL1342773
166 नाम : यशोदा पति का नाम: सत्यवान मकान संख्या : 307 आयु : 64 लिंग : महिला	UP/82/405/0579054	167 नाम : विपिन कुमार पिता का नाम: यतेन्द्र कुमार मकान संख्या : 308 आयु : 53 लिंग : पुरुष	UXG1004886	168 नाम : रीना सैनी पति का नाम: विपिन कुमार मकान संख्या : 308 आयु : 35 लिंग : महिला	UXG0714089
169 नाम : राजकिशोर पिता का नाम: सीताराम मकान संख्या : 309 आयु : 72 लिंग : पुरुष	KRL1340116	170 नाम : पूनम पति का नाम: राजकिशोर मकान संख्या : 309 आयु : 71 लिंग : महिला	KRL1340124	171 नाम : तरूणराज पिता का नाम: राजकिशोर सैनी मकान संख्या : 309 आयु : 38 लिंग : पुरुष	UXG1162932
172 नाम : सत्यवीर पिता का नाम: ध्यानसिंह मकान संख्या : 310 आयु : 67 लिंग : पुरुष	UP/82/405/0576394	173 नाम : प्रमोद कुमारी पति का नाम: सत्यवीर मकान संख्या : 310 आयु : 64 लिंग : महिला	UP/82/405/0576268	174 नाम : जगवीर पिता का नाम: ध्यानसिंह मकान संख्या : 310 आयु : 61 लिंग : पुरुष	UP/82/405/0576269
175 नाम : रेखा पति का नाम: जगवीर मकान संख्या : 310 आयु : 58 लिंग : महिला	UP/82/405/0576270	S 176 नाम : मुकेश पिता का नाम: ध्यानसिंह मकान संख्या : 310 आयु : 57 लिंग : पुरुष	UP/82/405/0576271	177 नाम : चन्द्रकौर पति का नाम: मुकेश मकान संख्या : 310 आयु : 48 लिंग : महिला	KRL1875251
178 नाम : रवि कुमार पिता का नाम: सत्यवीर मकान संख्या : 310 आयु : 33 लिंग : पुरुष	UXG0713982	179 नाम : नेहा देवी पिता का नाम: जगवीर सिंह मकान संख्या : 310 आयु : 31 लिंग : महिला	UXG1258797	180 नाम : भागमल पिता का नाम: बम्बई मकान संख्या : 311 आयु : 81 लिंग : पुरुष	UP/82/405/0576273

181	UP/82/405/0576274	182	UXG0307306	183	UXG2241560
नाम : बीरमती पति का नाम: भागमल मकान संख्या : 311 आयु : 76 लिंग : महिला	फोटो उपलब्ध है	नाम : रविन्द्रकुमार पिता का नाम: भागमल मकान संख्या : 311 आयु : 39 लिंग : पुरुष	फोटो उपलब्ध है	नाम : आरती पति का नाम: रविंद्र मकान संख्या : 311 आयु : 34 लिंग : महिला	फोटो उपलब्ध है
184	UP/82/405/0576339	185	UP/82/405/0576275	186	KRL2014124
नाम : धमोरी पति का नाम: जयप्रकाश मकान संख्या : 312 आयु : 79 लिंग : महिला	फोटो उपलब्ध है	नाम : जयप्रकाश पिता का नाम: बम्बई मकान संख्या : 312 आयु : 70 लिंग : पुरुष	फोटो उपलब्ध है	नाम : सवित पिता का नाम: जयप्रकाश मकान संख्या : 312 आयु : 51 लिंग : पुरुष	फोटो उपलब्ध है
187	KRL2014249	188	KRL1875194	189	UXG0714154
नाम : रेखा पति का नाम: सवित मकान संख्या : 312 आयु : 48 लिंग : महिला	फोटो उपलब्ध है	नाम : अरविन्द पिता का नाम: जयप्रकाश मकान संख्या : 312 आयु : 45 लिंग : पुरुष	फोटो उपलब्ध है	नाम : रेणु पति का नाम: अरविन्द मकान संख्या : 312 आयु : 40 लिंग : महिला	फोटो उपलब्ध है
190	UXG1716489	191	UXG1716471	192	KRL1541085
नाम : नितीश कुमार पिता का नाम: सवित कुमार मकान संख्या : 312 आयु : 28 लिंग : पुरुष	फोटो उपलब्ध है	नाम : सुप्रीत सैनी पिता का नाम: सवित कुमार मकान संख्या : 312 आयु : 25 लिंग : पुरुष	फोटो उपलब्ध है	नाम : आनन्द पिता का नाम: ओमप्रकाश मकान संख्या : 313 आयु : 64 लिंग : पुरुष	फोटो उपलब्ध है
193	KRL1339704	194	UXG0200170	195	UXG1258755
नाम : रेखा पति का नाम: आनन्द मकान संख्या : 313 आयु : 61 लिंग : महिला	फोटो उपलब्ध है	नाम : दिनेशकुमार पिता का नाम: आनन्दकुमार मकान संख्या : 313 आयु : 36 लिंग : पुरुष	फोटो उपलब्ध है	नाम : रुबी पति का नाम: दिनेश कुमार मकान संख्या : 313 आयु : 35 लिंग : महिला	फोटो उपलब्ध है
196	UXG1412741	197	UXG2239416	198	UXG2162295
नाम : मोनिका पति का नाम: नरेन्द्र कुमार मकान संख्या : 314 आयु : 31 लिंग : महिला	फोटो उपलब्ध है	नाम : शमा परवीन पति का नाम: शाहरुख मकान संख्या : 319 आयु : 23 लिंग : महिला	फोटो उपलब्ध है	नाम : फुरकान पिता का नाम: सराजू मकान संख्या : 320 आयु : 33 लिंग : पुरुष	फोटो उपलब्ध है
199	UXG2162287	200	UXG2404739	201	UXG2404465
नाम : रिज़वान पिता का नाम: सराजू मकान संख्या : 325 आयु : 28 लिंग : पुरुष	फोटो उपलब्ध है	नाम : प्रियंका पति का नाम: रवि सैनी मकान संख्या : 329 आयु : 33 लिंग : महिला	फोटो उपलब्ध है	नाम : अंजलि पति का नाम: आशीष कुमार आशीष मकान संख्या : 329 आयु : 27 लिंग : महिला	फोटो उपलब्ध है
202	UXG1360015	203	UP/82/405/0579296	204	KRL1340918
नाम : प्रतीप कुमार पिता का नाम: सोराज सिंह मकान संख्या : 337 आयु : 50 लिंग : पुरुष	फोटो उपलब्ध है	नाम : राजबीर सिंह पिता का नाम: तुंगल मकान संख्या : 339 आयु : 78 लिंग : पुरुष	फोटो उपलब्ध है	नाम : बेबी पति का नाम: राजबीर मकान संख्या : 339 आयु : 75 लिंग : महिला	फोटो उपलब्ध है
205	KRL1541465	206	UXG0465682	207	UXG1034255
नाम : मौनू कुमार पिता का नाम: कंवरपाल मकान संख्या : 339 आयु : 41 लिंग : पुरुष	फोटो उपलब्ध है	नाम : विक्रांत कुमार पिता का नाम: राजबीर मकान संख्या : 339 आयु : 34 लिंग : पुरुष	फोटो उपलब्ध है	नाम : विपिन कुमार पिता का नाम: राजबीर सिंह मकान संख्या : 339 आयु : 31 लिंग : पुरुष	फोटो उपलब्ध है
208	KRL1340926	209	KRL1340934	210	UXG0955153
नाम : कंवरपाल पिता का नाम: तुंगल मकान संख्या : 340 आयु : 63 लिंग : पुरुष	फोटो उपलब्ध है	नाम : ईश्वरी पति का नाम: कंवरपाल मकान संख्या : 340 आयु : 61 लिंग : महिला	फोटो उपलब्ध है	नाम : निधि प्रकाश पति का नाम: अमित कुमार मकान संख्या : 340 आयु : 35 लिंग : महिला	फोटो उपलब्ध है

211	UP/82/405/0579045	212	KRL2178184	213	KRL1541077
नाम : अरविन्द पिता का नाम: कंवरपाल मकान संख्या : 343 आयु : 50 लिंग : पुरुष	फोटो उपलब्ध है	नाम : रेखा पति का नाम: अरविन्द मकान संख्या : 343 आयु : 43 लिंग : महिला	फोटो उपलब्ध है	नाम : अमित कुमार पिता का नाम: कंवर पाल सिंह मकान संख्या : 343 आयु : 41 लिंग : पुरुष	फोटो उपलब्ध है
214	UP/82/405/0579048	215	UP/82/405/0579212	216	UXG0212399
नाम : मदन पिता का नाम: रतन मकान संख्या : 344 आयु : 63 लिंग : पुरुष	फोटो उपलब्ध है	नाम : गोपाल पिता का नाम: रतन मकान संख्या : 344 आयु : 61 लिंग : पुरुष	फोटो उपलब्ध है	नाम : अनितादेवी पति का नाम: गोपाल मकान संख्या : 344 आयु : 48 लिंग : महिला	फोटो उपलब्ध है
217	KRL1505221	218	KRL1342740	219	KRL1342757
नाम : अनिता पति का नाम: अमरपाल मकान संख्या : 346 आयु : 51 लिंग : महिला	फोटो उपलब्ध है	नाम : लटूर पिता का नाम: परमा मकान संख्या : 347 आयु : 73 लिंग : पुरुष	फोटो उपलब्ध है	नाम : सन्तोष पति का नाम: लटूर मकान संख्या : 347 आयु : 71 लिंग : महिला	फोटो उपलब्ध है
220	UP/82/405/0579298	221	KRL1342765	222	UXG1162569
नाम : अमरपाल पिता का नाम: परमा मकान संख्या : 347 आयु : 60 लिंग : पुरुष	फोटो उपलब्ध है	नाम : संजय पिता का नाम: लाटूर मकान संख्या : 347 आयु : 49 लिंग : पुरुष	फोटो उपलब्ध है	नाम : खुशबू सैनी पति का नाम: संजय कुमार मकान संख्या : 347 आयु : 32 लिंग : महिला	फोटो उपलब्ध है
223	KRL1920685	224	KRL2178200	225	UP/82/405/0579053
नाम : संदीप पिता का नाम: रामफल मकान संख्या : 349 आयु : 41 लिंग : पुरुष	फोटो उपलब्ध है	नाम : अमित कुमार पिता का नाम: रामफल मकान संख्या : 349 आयु : 35 लिंग : पुरुष	फोटो उपलब्ध है	नाम : महेन्द्री पति का नाम: दिलेराम मकान संख्या : 350 आयु : 76 लिंग : महिला	फोटो उपलब्ध है
226	KRL1540277	227	UXG2468510	228	KRL2014157
नाम : अरुण कुमार पिता का नाम: दिलेराम मकान संख्या : 350 आयु : 49 लिंग : पुरुष	फोटो उपलब्ध है	नाम : रानी देवी पति का नाम: अरुण कुमार मकान संख्या : 350 आयु : 44 लिंग : महिला	फोटो उपलब्ध है	नाम : अशोककुमार पिता का नाम: दिलेराम मकान संख्या : 350 आयु : 42 लिंग : पुरुष	फोटो उपलब्ध है
229	UXG0714170	230	UXG1164250	231	UXG0222604
नाम : वन्दना पति का नाम: अशोक कुमार मकान संख्या : 350 आयु : 36 लिंग : महिला	फोटो उपलब्ध है	नाम : सीमा सैनी पिता का नाम: विजय पाल मकान संख्या : 352 आयु : 30 लिंग : महिला	फोटो उपलब्ध है	नाम : विपिन कुमार पिता का नाम: महेन्द्र सिंह मकान संख्या : 353 आयु : 39 लिंग : पुरुष	फोटो उपलब्ध है
232	UXG1571934	233	UP/82/405/0579216	234	UXG0200212
नाम : सीमा सैनी पति का नाम: मालदीप सैनी मकान संख्या : 353 आयु : 38 लिंग : महिला	फोटो उपलब्ध है	नाम : संजय पिता का नाम: पूर्णसिंह मकान संख्या : 354 आयु : 53 लिंग : पुरुष	फोटो उपलब्ध है	नाम : रजनीदेवी पति का नाम: संजय मकान संख्या : 354 आयु : 48 लिंग : महिला	फोटो उपलब्ध है
235	KRL1342781	236	KRL1342799	237	KRL2389120
नाम : कंवरपाल पिता का नाम: रगबीर मकान संख्या : 355 आयु : 65 लिंग : पुरुष	फोटो उपलब्ध है	नाम : ममता पति का नाम: कंवरपाल मकान संख्या : 355 आयु : 63 लिंग : महिला	फोटो उपलब्ध है	नाम : मधुकरसैनी पिता का नाम: कुंवरपाल मकान संख्या : 355 आयु : 43 लिंग : पुरुष	फोटो उपलब्ध है
238	KRL1903442	239	KRL1903434	240	UXG0105189
नाम : ओमपलेस पति का नाम: मधुकर सैनी मकान संख्या : 355 आयु : 42 लिंग : महिला	फोटो उपलब्ध है	नाम : आशीष कुमार पिता का नाम: कुंवरपाल मकान संख्या : 355 आयु : 38 लिंग : पुरुष	फोटो उपलब्ध है	नाम : शोभित कुमार पिता का नाम: कुंवरपाल मकान संख्या : 355 आयु : 37 लिंग : पुरुष	फोटो उपलब्ध है

241	UP/82/405/0579055	नाम : प्रमोद पिता का नाम: रगबीर मकान संख्या : 356 आयु : 63 लिंग : पुरुष	242	UXG1034214	नाम : वैभव कुमार सैनी पिता का नाम: प्रमोद कुमार मकान संख्या : 356 आयु : 31 लिंग : पुरुष	243	KRL1340462	नाम : आत्माराम पिता का नाम: मुख्तयारा मकान संख्या : 357 आयु : 78 लिंग : पुरुष
244	KRL1340470	नाम : त्रिशला पति का नाम: आशाराम मकान संख्या : 357 आयु : 71 लिंग : महिला	245	UXG0713917	नाम : रेनु सैनी पति का नाम: नीरज मकान संख्या : 357 आयु : 39 लिंग : महिला	246	KRL1540301	नाम : सावित्री पति का नाम: बीरबल मकान संख्या : 358 आयु : 92 लिंग : महिला
247	UP/82/405/0576382	नाम : इन्द्रपाल पिता का नाम: बीरबल मकान संख्या : 358 आयु : 72 लिंग : पुरुष	248	KRL1540327	नाम : रमेशो पति का नाम: इन्द्रपाल मकान संख्या : 358 आयु : 68 लिंग : महिला	249	KRL1540319	नाम : अनुज पिता का नाम: इन्द्रपाल मकान संख्या : 358 आयु : 43 लिंग : पुरुष
250	UXG1162700	नाम : विनित कुमार पिता का नाम: इन्द्रपाल मकान संख्या : 358 आयु : 39 लिंग : पुरुष	251	UXG0714345	नाम : मोनिका देवी पति का नाम: विनीत कुमार मकान संख्या : 358 आयु : 37 लिंग : महिला	252	UXG1162650	नाम : ऋतु सैनी पति का नाम: अनुज कुमार मकान संख्या : 358 आयु : 37 लिंग : महिला
253	UP/82/405/0576307	नाम : कुशलपाल पिता का नाम: बीरबल मकान संख्या : 359 आयु : 61 लिंग : पुरुष	254	KRL1540293	नाम : कुसुम पति का नाम: कुशलपाल मकान संख्या : 359 आयु : 57 लिंग : महिला	255	UP/82/405/0576142	नाम : धनसिंह पिता का नाम: जगवीरा मकान संख्या : 360 आयु : 52 लिंग : पुरुष
256	KRL2499762	नाम : रेणु पति का नाम: धनसिंह मकान संख्या : 360 आयु : 45 लिंग : महिला	257	UP/82/405/0579304	नाम : सुरेश पिता का नाम: बुध सिंह मकान संख्या : 361 आयु : 63 लिंग : पुरुष	258	KRL1341346	नाम : मुनेश पति का नाम: सुरेश मकान संख्या : 361 आयु : 61 लिंग : महिला
259	UXG0390567	नाम : विजय कुमार पिता का नाम: सुरेश कुमार मकान संख्या : 361 आयु : 35 लिंग : पुरुष	260	UXG1436252	नाम : सीमा पति का नाम: विजय कुमार मकान संख्या : 361 आयु : 35 लिंग : महिला	261	UXG0714352	नाम : आशीष कुमार पिता का नाम: सुरेश मकान संख्या : 361 आयु : 33 लिंग : पुरुष
262	UP/82/405/0579059	नाम : ललतेश पति का नाम: राजकुमार मकान संख्या : 362 आयु : 53 लिंग : महिला	263	KRL1505163	नाम : अशोक पिता का नाम: सोमचन्द्र मकान संख्या : 362 आयु : 42 लिंग : पुरुष	264	UXG0955179	नाम : अमरीश कुमार पिता का नाम: लख्मीचन्द्र मकान संख्या : 362 आयु : 32 लिंग : पुरुष
265	UXG1034248	नाम : रवि सैनी पिता का नाम: राजकुमार सैनी मकान संख्या : 362 आयु : 31 लिंग : पुरुष	266	UXG1799543	नाम : ज्योति सैनी पति का नाम: अशोक मकान संख्या : 362 आयु : 28 लिंग : महिला	267	KRL1341312	नाम : सोमचन्द्र पिता का नाम: रिडकू मकान संख्या : 363 आयु : 81 लिंग : पुरुष
268	UP/82/405/0579057	नाम : लक्ष्मीरानी पति का नाम: सोमचन्द्र मकान संख्या : 363 आयु : 71 लिंग : महिला	269	KRL1341353	नाम : सतीश पिता का नाम: सोमचन्द्र मकान संख्या : 363 आयु : 53 लिंग : पुरुष	270	KRL1541291	नाम : रविन्द्रकुमार पिता का नाम: सोमचन्द्र मकान संख्या : 363 आयु : 44 लिंग : पुरुष

<p>271</p> <p>नाम : सुमन पति का नाम: सतीशकुमार मकान संख्या : 363 आयु : 40 लिंग : महिला</p> <p>KRL2429108</p> <p>फोटो उपलब्ध है</p>	<p>272</p> <p>नाम : राखी पति का नाम: रवींद्र कुमार मकान संख्या : 363 आयु : 25 लिंग : महिला</p> <p>UXG1881176</p> <p>फोटो उपलब्ध है</p>	<p>273</p> <p>नाम : सुरेशो पति का नाम: सोनवीर मकान संख्या : 364 आयु : 68 लिंग : महिला</p> <p>KRL1875269</p> <p>फोटो उपलब्ध है</p>
<p>274</p> <p>नाम : सुशील कुमार पिता का नाम: सोहनवीर मकान संख्या : 364 आयु : 51 लिंग : पुरुष</p> <p>KRL1341361</p> <p>फोटो उपलब्ध है</p>	<p>275</p> <p>नाम : सीतो पति का नाम: मामराज मकान संख्या : 366 आयु : 85 लिंग : महिला</p> <p>KRL1341403</p> <p>फोटो उपलब्ध है</p>	<p>276</p> <p>नाम : इकलेश पिता का नाम: मामराज मकान संख्या : 366 आयु : 57 लिंग : पुरुष</p> <p>KRL2428985</p> <p>फोटो उपलब्ध है</p>
<p>277</p> <p>नाम : रविन्द्र पिता का नाम: मामराज मकान संख्या : 366 आयु : 53 लिंग : पुरुष</p> <p>UP/82/405/0579306</p> <p>फोटो उपलब्ध है</p>	<p>278</p> <p>नाम : सोनिया पति का नाम: रविन्द्र मकान संख्या : 366 आयु : 48 लिंग : महिला</p> <p>UXG0105122</p> <p>फोटो उपलब्ध है</p>	<p>279</p> <p>नाम : सत्यपाल पिता का नाम: प्रेम मकान संख्या : 367 आयु : 66 लिंग : पुरुष</p> <p>KRL2499788</p> <p>फोटो उपलब्ध है</p>
<p>280</p> <p>नाम : मुनेश पति का नाम: सत्यपाल मकान संख्या : 367 आयु : 64 लिंग : महिला</p> <p>KRL1341411</p> <p>फोटो उपलब्ध है</p>	<p>281</p> <p>नाम : विनोद पिता का नाम: प्रेम मकान संख्या : 367 आयु : 57 लिंग : पुरुष</p> <p>KRL1341437</p> <p>फोटो उपलब्ध है</p>	<p>282</p> <p>नाम : सुदेश पति का नाम: विनोद मकान संख्या : 367 आयु : 53 लिंग : महिला</p> <p>KRL1341445</p> <p>फोटो उपलब्ध है</p>
<p>283</p> <p>नाम : हरिओम पिता का नाम: प्रेम मकान संख्या : 367 आयु : 50 लिंग : पुरुष</p> <p>KRL1341452</p> <p>फोटो उपलब्ध है</p>	<p>284</p> <p>नाम : ओम सैनी पति का नाम: हरि ओम मकान संख्या : 367 आयु : 41 लिंग : महिला</p> <p>UXG1004902</p> <p>फोटो उपलब्ध है</p>	<p>285</p> <p>नाम : जय कुमार पिता का नाम: सत्यपाल सिंह मकान संख्या : 367 आयु : 38 लिंग : पुरुष</p> <p>KRL2014025</p> <p>फोटो उपलब्ध है</p>
<p>286</p> <p>नाम : मनिराम पिता का नाम: सत्यपाल मकान संख्या : 367 आयु : 36 लिंग : पुरुष</p> <p>UXG0105130</p> <p>फोटो उपलब्ध है</p>	<p>287</p> <p>नाम : रोशनी पति का नाम: तिलकराम मकान संख्या : 373 आयु : 76 लिंग : महिला</p> <p>KRL1339134</p> <p>फोटो उपलब्ध है</p>	<p>288</p> <p>नाम : अरविन्द कुमार पिता का नाम: तिलकराम मकान संख्या : 373 आयु : 53 लिंग : पुरुष</p> <p>UP/82/405/0576141</p> <p>फोटो उपलब्ध है</p>
<p>289</p> <p>नाम : ललिता पति का नाम: अरविन्द मकान संख्या : 373 आयु : 48 लिंग : महिला</p> <p>KRL1505312</p> <p>फोटो उपलब्ध है</p>	<p>290</p> <p>नाम : नितेश कुमार पिता का नाम: तिलक सिंह मकान संख्या : 373 आयु : 39 लिंग : पुरुष</p> <p>KRL2389591</p> <p>फोटो उपलब्ध है</p>	<p>291</p> <p>नाम : शिखा सैनी पति का नाम: नितेश कुमार मकान संख्या : 373 आयु : 38 लिंग : महिला</p> <p>UXG1258748</p> <p>फोटो उपलब्ध है</p>
<p>292</p> <p>नाम : वैभव सैनी पिता का नाम: अरविंद कुमार मकान संख्या : 373 आयु : 21 लिंग : पुरुष</p> <p>UXG2162212</p> <p>फोटो उपलब्ध है</p>	<p>293</p> <p>नाम : सुभाष पिता का नाम: विशम्बर मकान संख्या : 374 आयु : 65 लिंग : पुरुष</p> <p>KRL1339142</p> <p>फोटो उपलब्ध है</p>	<p>294</p> <p>नाम : अकलेश पति का नाम: सुभाष मकान संख्या : 374 आयु : 62 लिंग : महिला</p> <p>KRL1505338</p> <p>फोटो उपलब्ध है</p>
<p>295</p> <p>नाम : विपुल सैनी पिता का नाम: सुभाष चन्द मकान संख्या : 374 आयु : 29 लिंग : पुरुष</p> <p>UXG1319193</p> <p>फोटो उपलब्ध है</p>	<p>296</p> <p>नाम : प्रहलाद पिता का नाम: विशम्बर मकान संख्या : 375 आयु : 61 लिंग : पुरुष</p> <p>KRL1339159</p> <p>फोटो उपलब्ध है</p>	<p>297</p> <p>नाम : मुनेश पति का नाम: प्रहलाद मकान संख्या : 375 आयु : 58 लिंग : महिला</p> <p>KRL1339167</p> <p>फोटो उपलब्ध है</p>
<p>298</p> <p>नाम : चौहलसिंह पिता का नाम: दाताराम मकान संख्या : 380 आयु : 77 लिंग : पुरुष</p> <p>KRL1340348</p> <p>फोटो उपलब्ध है</p>	<p>299</p> <p>नाम : अरविन्द पिता का नाम: चौहलसिंह मकान संख्या : 380 आयु : 56 लिंग : पुरुष</p> <p>KRL1340363</p> <p>फोटो उपलब्ध है</p>	<p>300</p> <p>नाम : राजकमल पति का नाम: अरविन्द मकान संख्या : 380 आयु : 54 लिंग : महिला</p> <p>KRL1340371</p> <p>फोटो उपलब्ध है</p>

301	KRL1340397	नाम : ब्रहमसिंह पिता का नाम: चौहलसिंह मकान संख्या : 380 आयु : 49 लिंग : पुरुष	फोटो उपलब्ध है	302	KRL2499770	नाम : ममत्व पिता का नाम: ब्रहमसिंह मकान संख्या : 380 आयु : 44 लिंग : महिला	फोटो उपलब्ध है	303	KRL1341098	नाम : सुरेश पिता का नाम: बनारसी मकान संख्या : 381 आयु : 66 लिंग : पुरुष	फोटो उपलब्ध है
304	KRL1341106	नाम : शीला पति का नाम: सुरेश मकान संख्या : 381 आयु : 65 लिंग : महिला	फोटो उपलब्ध है	305	UXG0714006	नाम : आरती देवी पिता का नाम: सुरेश कुमार मकान संख्या : 381 आयु : 33 लिंग : महिला	फोटो उपलब्ध है	306	UXG0714014	नाम : ज्योती देवी पिता का नाम: सुरेश कुमार मकान संख्या : 381 आयु : 32 लिंग : महिला	फोटो उपलब्ध है
307	UXG1412576	नाम : सचिन कुमार पिता का नाम: सुरेश सैनी मकान संख्या : 381 आयु : 29 लिंग : पुरुष	फोटो उपलब्ध है	308	UXG0714360	नाम : अंकित कुमार पिता का नाम: सुरेश कुमार मकान संख्या : 381 आयु : 27 लिंग : पुरुष	फोटो उपलब्ध है	309	UXG1412766	नाम : रीना पति का नाम: पंकज मकान संख्या : 382 आयु : 31 लिंग : महिला	फोटो उपलब्ध है
310	UP/82/405/0576112	नाम : ओमेश्वर पिता का नाम: सेवाराम मकान संख्या : 402 आयु : 69 लिंग : पुरुष	फोटो उपलब्ध है	311	UP/82/405/0576113	नाम : रेखा सैनी पति का नाम: ओमेश्वर मकान संख्या : 402 आयु : 61 लिंग : महिला	फोटो उपलब्ध है	312	UP/82/405/0576114	नाम : मदन कुमार पिता का नाम: सेवाराम मकान संख्या : 402 आयु : 56 लिंग : पुरुष	फोटो उपलब्ध है
313	KRL1339647	नाम : पूतम पति का नाम: राजकिशोर मकान संख्या : 402 आयु : 55 लिंग : महिला	फोटो उपलब्ध है	314	KRL1873629	नाम : राज किशोर पिता का नाम: सेवाराम मकान संख्या : 402 आयु : 52 लिंग : पुरुष	फोटो उपलब्ध है	315	UXG1730357	नाम : दीपाली सैनी पति का नाम: विजय कुमार मकान संख्या : 414 आयु : 33 लिंग : महिला	फोटो उपलब्ध है
316	UXG2212363	नाम : नगमा पिता का नाम: गरीबशाह मकान संख्या : 443 आयु : 25 लिंग : महिला	फोटो उपलब्ध है	317	UXG2212447	नाम : तौफिक पिता का नाम: गरीबशाह मकान संख्या : 443 आयु : 23 लिंग : पुरुष	फोटो उपलब्ध है	318	UXG2193605	नाम : रिहाना पिता का नाम: गरीबशाह मकान संख्या : 443 आयु : 21 लिंग : महिला	फोटो उपलब्ध है
319	UXG2432326	नाम : रवि कुमार पिता का नाम: नरेश कुमार मकान संख्या : 463 आयु : 31 लिंग : पुरुष	फोटो उपलब्ध है	320	UXG2162154	नाम : शबाना पति का नाम: फुरकान मकान संख्या : 474 आयु : 33 लिंग : महिला	फोटो उपलब्ध है	321	UXG2162345	नाम : सुवादाकीन पति का नाम: रिज़वान मकान संख्या : 474 आयु : 30 लिंग : महिला	फोटो उपलब्ध है
322	UXG2404747	नाम : इनाम पिता का नाम: सराजू मकान संख्या : 474 आयु : 27 लिंग : पुरुष	फोटो उपलब्ध है	323	UXG2404754	नाम : गूलसमा पति का नाम: एहसान मकान संख्या : 474 आयु : 26 लिंग : महिला	फोटो उपलब्ध है	324	UXG2162303	नाम : रुखसाना पति का नाम: ताहिर मकान संख्या : 475 आयु : 29 लिंग : महिला	फोटो उपलब्ध है
325	UXG2162311	नाम : आसमा पति का नाम: आबिद मकान संख्या : 476 आयु : 29 लिंग : महिला	फोटो उपलब्ध है	326	UXG2404853	नाम : संजीव कुमार पिता का नाम: बलजोरा मकान संख्या : 497 आयु : 29 लिंग : पुरुष	फोटो उपलब्ध है	327	UXG2405165	नाम : प्रिया पिता का नाम: संजीव मकान संख्या : 497 आयु : 28 लिंग : महिला	फोटो उपलब्ध है
328	UXG2405173	नाम : काजल पिता का नाम: जगवीर सैनी मकान संख्या : 497 आयु : 21 लिंग : महिला	फोटो उपलब्ध है	329	UXG1667302	नाम : आमना पति का नाम: गुलजार अली मकान संख्या : 564 आयु : 31 लिंग : महिला	फोटो उपलब्ध है	330	UXG2457786	नाम : श्याम सिंह पिता का नाम: नक्ली सिंह मकान संख्या : 600 आयु : 84 लिंग : पुरुष	फोटो उपलब्ध है

331	UP/82/405/0576332	नाम : राजरानी पति का नाम: सूरजमल मकान संख्या : 600 आयु : 61 लिंग : महिला	फोटो उपलब्ध है	332	UP/82/405/0576229	नाम : बबलू पिता का नाम: श्यामवीर मकान संख्या : 600 आयु : 54 लिंग : पुरुष	फोटो उपलब्ध है	333	KRL2506392	नाम : सीमादेवी पति का नाम: जगबीरसिंह मकान संख्या : 600 आयु : 49 लिंग : महिला	फोटो उपलब्ध है
334	KRL2014074	नाम : पुष्पा पति का नाम: श्रीपाल मकान संख्या : 600 आयु : 48 लिंग : महिला	फोटो उपलब्ध है	335	KRL2014306	नाम : सुधा पति का नाम: बबलू मकान संख्या : 600 आयु : 46 लिंग : महिला	फोटो उपलब्ध है	336	KRL2428993	नाम : दीपक कुमार पिता का नाम: सूरजमल मकान संख्या : 600 आयु : 37 लिंग : पुरुष	फोटो उपलब्ध है
337	UXG0713966	नाम : अजय कुमार पिता का नाम: सुशील कुमार मकान संख्या : 600 आयु : 32 लिंग : पुरुष	फोटो उपलब्ध है	338	UXG1319235	नाम : विजय कुमार पिता का नाम: सुशील कुमार मकान संख्या : 600 आयु : 29 लिंग : पुरुष	फोटो उपलब्ध है	339	UXG1436161	नाम : नितिन सैनी पिता का नाम: श्रीपाल सैनी मकान संख्या : 600 आयु : 29 लिंग : पुरुष	फोटो उपलब्ध है
340	UXG1412709	नाम : आकाश सैनी पिता का नाम: सूरजमल मकान संख्या : 600 आयु : 28 लिंग : पुरुष	फोटो उपलब्ध है	341	UXG1436211	नाम : सिम्मी सैनी पिता का नाम: नन्द किशोर सैनी मकान संख्या : 600 आयु : 27 लिंग : महिला	फोटो उपलब्ध है	342	UXG1677673	नाम : नेहा पति का नाम: अजय कुमार मकान संख्या : 600 आयु : 27 लिंग : महिला	फोटो उपलब्ध है
343	UXG1716448	नाम : रोहित सैनी पिता का नाम: सतेन्द्र कुमार सैनी मकान संख्या : 603 आयु : 27 लिंग : पुरुष	फोटो उपलब्ध है	344	UXG2241461	नाम : श्रद्धासैनी पिता का नाम: अरविंद सैनी मकान संख्या : 629 आयु : 21 लिंग : महिला	फोटो उपलब्ध है	345	UXG1436088	नाम : रोहताश कुमार पिता का नाम: धर्मन्द्र मकान संख्या : 682 आयु : 27 लिंग : पुरुष	फोटो उपलब्ध है
346	UXG1436229	नाम : विनिता गौतम पिता का नाम: देवेन्द्र कुमार मकान संख्या : 689 आयु : 28 लिंग : पुरुष	फोटो उपलब्ध है	347	UP/82/405/0576126	नाम : महेन्द्रसिंह पिता का नाम: बलवन्त मकान संख्या : 719 आयु : 83 लिंग : पुरुष	फोटो उपलब्ध है	348	KRL1339076	नाम : वेदप्रकाश पिता का नाम: बलवन्त मकान संख्या : 719 आयु : 79 लिंग : पुरुष	फोटो उपलब्ध है
349	UP/82/405/0576127	नाम : फूल्लो पति का नाम: महेन्द्र मकान संख्या : 719 आयु : 78 लिंग : महिला	फोटो उपलब्ध है	350	UP/82/405/0576128	नाम : अनिरुद्ध कुमार पिता का नाम: महेन्द्र मकान संख्या : 719 आयु : 57 लिंग : पुरुष	फोटो उपलब्ध है	351	UXG2210870	नाम : गुलफशा पिता का नाम: यानीस मकान संख्या : 1 आयु : 21 लिंग : महिला	फोटो उपलब्ध है
352	UXG1412774	नाम : गुलशनोवर सलमानी पिता का नाम: शमीम मकान संख्या : 38 आयु : 29 लिंग : पुरुष	फोटो उपलब्ध है	353	UXG1931872	नाम : हिमांशु सैनी पिता का नाम: भवर सिंह मकान संख्या : 51 आयु : 25 लिंग : पुरुष	फोटो उपलब्ध है	354	KRL2591931	नाम : दीपक कुमार पिता का नाम: राकेश उपाध्याय मकान संख्या : 67 आयु : 37 लिंग : पुरुष	फोटो उपलब्ध है
355	UXG1163039	नाम : अंकुश पिता का नाम: राकेश कुमार मकान संख्या : 67 आयु : 35 लिंग : पुरुष	फोटो उपलब्ध है	356	KRL2591980	नाम : रजनीश कुमार पिता का नाम: ब्रह्म पाल सिंह मकान संख्या : 85 आयु : 40 लिंग : पुरुष	फोटो उपलब्ध है	357	UXG0465609	नाम : सोनिया पति का नाम: रवि कांत मकान संख्या : 85 आयु : 34 लिंग : महिला	फोटो उपलब्ध है
358	UXG0222570	नाम : रविकान्त पिता का नाम: ब्रह्मपाल मकान संख्या : 85या आयु : 43 लिंग : पुरुष	फोटो उपलब्ध है	359	UXG1412717	नाम : साबरा पति का नाम: हमीद मकान संख्या : 100 आयु : 50 लिंग : महिला	फोटो उपलब्ध है	360	UXG2210698	नाम : नीशु शर्मा पिता का नाम: सतीश कुमार शर्मा मकान संख्या : 121 आयु : 22 लिंग : पुरुष	फोटो उपलब्ध है

361	KRL2591964	नाम : ऋषिपाल पिता का नाम: प्रकाश मकान संख्या : 128 आयु : 53 लिंग : पुरुष	फोटो उपलब्ध है	362	KRL2591998	नाम : इन्द्रजीत पिता का नाम: नरेश मकान संख्या : 130 आयु : 40 लिंग : पुरुष	फोटो उपलब्ध है	363	UXG0443317	नाम : सन्दीप कुमार पिता का नाम: रविन्द्र कुमार मकान संख्या : 130 आयु : 36 लिंग : पुरुष	फोटो उपलब्ध है
364	UXG2210912	नाम : जुनैद पिता का नाम: मौ जमील मकान संख्या : 153 आयु : 22 लिंग : पुरुष	फोटो उपलब्ध है	365	UXG0200105	नाम : रुपवती पति का नाम: सुखवीर मकान संख्या : 158 आयु : 85 लिंग : महिला	फोटो उपलब्ध है	366	UP/82/405/0576054	नाम : रुपेश पिता का नाम: सुखवीर मकान संख्या : 158 आयु : 56 लिंग : पुरुष	फोटो उपलब्ध है
367	KRL1505536	नाम : सुधाशमर् पति का नाम: रूपेश मकान संख्या : 158 आयु : 53 लिंग : महिला	फोटो उपलब्ध है	368	UXG0200097	नाम : नीरजशमर् पिता का नाम: सुखवीर मकान संख्या : 158 आयु : 46 लिंग : पुरुष	फोटो उपलब्ध है	369	UXG0220848	नाम : आराधन शर्मा पति का नाम: नीरज मकान संख्या : 158 आयु : 43 लिंग : महिला	फोटो उपलब्ध है
370	UXG1931856	नाम : रुपल शर्मा पिता का नाम: रूपेश मकान संख्या : 158 आयु : 24 लिंग : पुरुष	फोटो उपलब्ध है	371	UP/82/405/0576057	नाम : पूनम पति का नाम: योगेश मकान संख्या : 160 आयु : 66 लिंग : महिला	फोटो उपलब्ध है	372	UP/82/405/0576056	नाम : योगेश पिता का नाम: बिशम्बर मकान संख्या : 160 आयु : 61 लिंग : पुरुष	फोटो उपलब्ध है
373	UXG0955187	नाम : सरोज देवी पति का नाम: सतेन्द्रवीर मकान संख्या : 162 आयु : 76 लिंग : महिला	फोटो उपलब्ध है	374	UP/82/405/0576059	नाम : गीता पति का नाम: सुधीर मकान संख्या : 162 आयु : 56 लिंग : महिला	फोटो उपलब्ध है	375	UXG0714477	नाम : विनय कुमार सैनी पिता का नाम: सतेन्द्र वीर मकान संख्या : 162 आयु : 47 लिंग : पुरुष	फोटो उपलब्ध है
376	UXG0955112	नाम : राहुल सैनी पिता का नाम: सतेन्द्रवीर मकान संख्या : 162 आयु : 45 लिंग : पुरुष	फोटो उपलब्ध है	377	KRL2014611	नाम : बबीतादेवी पति का नाम: विरेन्द्र मकान संख्या : 162 आयु : 44 लिंग : महिला	फोटो उपलब्ध है	378	UXG0714485	नाम : मोनिका देवी पति का नाम: विनय कुमार सैनी मकान संख्या : 162 आयु : 41 लिंग : महिला	फोटो उपलब्ध है
379	KRL1339886	नाम : रविन्द्र पिता का नाम: विशम्बर मकान संख्या : 163 आयु : 63 लिंग : पुरुष	फोटो उपलब्ध है	380	UP/82/405/0579022	नाम : शिमला पति का नाम: रविन्द्र मकान संख्या : 163 आयु : 58 लिंग : महिला	फोटो उपलब्ध है	381	UP/82/405/0576061	नाम : राकेश पिता का नाम: किरतू मकान संख्या : 165 आयु : 65 लिंग : पुरुष	फोटो उपलब्ध है
382	UP/82/405/0576062	नाम : प्रेम पिता का नाम: किरतू मकान संख्या : 165 आयु : 61 लिंग : पुरुष	फोटो उपलब्ध है	383	UP/82/405/0576063	नाम : मुनेश देवी पति का नाम: राकेश मकान संख्या : 165 आयु : 61 लिंग : महिला	फोटो उपलब्ध है	384	UXG1628460	नाम : प्रमोद कुमार सैनी पिता का नाम: किरतू मकान संख्या : 165 आयु : 52 लिंग : पुरुष	फोटो उपलब्ध है
385	UP/82/405/0576072	नाम : रामगोपाल पिता का नाम: किरतू मकान संख्या : 165 आयु : 50 लिंग : पुरुष	फोटो उपलब्ध है	386	UXG1628452	नाम : सपना पति का नाम: राम गोपाल मकान संख्या : 165 आयु : 40 लिंग : महिला	फोटो उपलब्ध है	387	KRL1536119	नाम : शमशाद पिता का नाम: अखतर मकान संख्या : 166 आयु : 55 लिंग : पुरुष	फोटो उपलब्ध है
388	UP/82/405/0576067	नाम : इमराना पति का नाम: शमशाद मकान संख्या : 166 आयु : 53 लिंग : महिला	फोटो उपलब्ध है	389	KRL1338383	नाम : सायराबानो पति का नाम: इरशाद मकान संख्या : 166 आयु : 52 लिंग : महिला	फोटो उपलब्ध है	390	UXG0212274	नाम : अफसाना पति का नाम: शहजाद मकान संख्या : 166 आयु : 41 लिंग : महिला	फोटो उपलब्ध है

391	KRL2014660	नाम : शहजाद पिता का नाम: अखतर मकान संख्या : 166 आयु : 38 लिंग : पुरुष	फोटो उपलब्ध है	392	KRL1920586	नाम : मोमिन पिता का नाम: समसुददीन1 मकान संख्या : 167 आयु : 75 लिंग : पुरुष	फोटो उपलब्ध है	393	KRL1338367	नाम : मौहम्मदी पिता का नाम: मोमिन मकान संख्या : 167 आयु : 65 लिंग : महिला	फोटो उपलब्ध है
394	UP/82/405/0576066	नाम : शमीम पिता का नाम: समसुदीन मकान संख्या : 167 आयु : 55 लिंग : पुरुष	फोटो उपलब्ध है	395	KRL1338375	नाम : इरशाद पिता का नाम: अखतर मकान संख्या : 167 आयु : 53 लिंग : पुरुष	फोटो उपलब्ध है	396	UP/82/405/0576068	नाम : रकीबा पिता का नाम: समीम मकान संख्या : 167 आयु : 52 लिंग : महिला	फोटो उपलब्ध है
397	KRL1920461	नाम : गुलबहार पिता का नाम: मोमीन मकान संख्या : 167 आयु : 40 लिंग : पुरुष	फोटो उपलब्ध है	# 398	UXG0714022	नाम : आस मोहमद पिता का नाम: इरशाद मकान संख्या : 167 आयु : 32 लिंग : पुरुष	फोटो उपलब्ध है	399	UXG1319268	नाम : शुपैब पिता का नाम: ईरशाद मकान संख्या : 167 आयु : 30 लिंग : पुरुष	फोटो उपलब्ध है
400	KRL1341635	नाम : झडिया पिता का नाम: भोल्लर मकान संख्या : 170 आयु : 73 लिंग : पुरुष	फोटो उपलब्ध है	401	KRL1513506	नाम : मुनेश पिता का नाम: श्यामसुन्दर मकान संख्या : 170 आयु : 51 लिंग : महिला	फोटो उपलब्ध है	402	KRL1341643	नाम : रतन सिंह पिता का नाम: गंगा राम मकान संख्या : 171 आयु : 76 लिंग : पुरुष	फोटो उपलब्ध है
403	KRL1341650	नाम : रामवीरी पिता का नाम: रतनसिंह मकान संख्या : 171 आयु : 71 लिंग : महिला	फोटो उपलब्ध है	404	UP/82/405/0579075	नाम : टीकम पिता का नाम: गंगाराम मकान संख्या : 171 आयु : 65 लिंग : पुरुष	फोटो उपलब्ध है	405	KRL1504398	नाम : इमलेश पिता का नाम: टीकम मकान संख्या : 171 आयु : 61 लिंग : महिला	फोटो उपलब्ध है
406	KRL1535004	नाम : देशराज पिता का नाम: मूंगा मकान संख्या : 171 आयु : 58 लिंग : पुरुष	फोटो उपलब्ध है	407	KRL2537744	नाम : अश्वनी कुमार पिता का नाम: रतन सिंह मकान संख्या : 171 आयु : 37 लिंग : पुरुष	फोटो उपलब्ध है	408	UXG0714527	नाम : प्रवेश पिता का नाम: तीकम मकान संख्या : 171 आयु : 35 लिंग : पुरुष	फोटो उपलब्ध है
409	UXG0317313	नाम : दीपक कुमार पिता का नाम: देशराज मकान संख्या : 171 आयु : 34 लिंग : पुरुष	फोटो उपलब्ध है	410	UXG0390443	नाम : जोनी कुमार पिता का नाम: रतन सिंह मकान संख्या : 171 आयु : 33 लिंग : पुरुष	फोटो उपलब्ध है	411	UXG0714295	नाम : आदेश पिता का नाम: टीकम मकान संख्या : 171 आयु : 33 लिंग : पुरुष	फोटो उपलब्ध है
412	UXG1412634	नाम : शुभम कुमार पिता का नाम: रतन सिंह मकान संख्या : 171 आयु : 30 लिंग : पुरुष	फोटो उपलब्ध है	413	KRL1341668	नाम : सन्तोष पिता का नाम: देशराज मकान संख्या : 172 आयु : 56 लिंग : महिला	फोटो उपलब्ध है	414	KRL1341676	नाम : नत्थो पिता का नाम: मनीराम मकान संख्या : 173 आयु : 66 लिंग : महिला	फोटो उपलब्ध है
415	UXG0220855	नाम : संजीव पिता का नाम: मनी राम मकान संख्या : 173 आयु : 39 लिंग : पुरुष	फोटो उपलब्ध है	416	UXG0390468	नाम : नीशा पिता का नाम: संजीव मकान संख्या : 173 आयु : 37 लिंग : महिला	फोटो उपलब्ध है	417	UXG0390476	नाम : प्रदीप कुमार पिता का नाम: मनिराम मकान संख्या : 173 आयु : 33 लिंग : पुरुष	फोटो उपलब्ध है
418	KRL1341700	नाम : मेहरसिंह पिता का नाम: कुन्दन मकान संख्या : 174 आयु : 64 लिंग : पुरुष	फोटो उपलब्ध है	419	UP/82/405/0579082	नाम : सावित्री पिता का नाम: मेहरसिंह मकान संख्या : 174 आयु : 63 लिंग : महिला	फोटो उपलब्ध है	420	KRL1534841	नाम : रोशनीदेवी पिता का नाम: प्रदीपकुमार मकान संख्या : 174 आयु : 52 लिंग : महिला	फोटो उपलब्ध है

421	KRL1534890	नाम : जितेन्द्र अन्य: दीपचन्द्र मकान संख्या : 174 आयु : 49 लिंग : पुरुष	फोटो उपलब्ध है	422	KRL1534866	नाम : शशीदेवी पति का नाम: जीतेन्द्र मकान संख्या : 174 आयु : 48 लिंग : महिला	फोटो उपलब्ध है	423	KRL1534775	नाम : बाबू अन्य: दीपचंद्र मकान संख्या : 174 आयु : 46 लिंग : पुरुष	फोटो उपलब्ध है
424	KRL1540988	नाम : अनिलकुमार पिता का नाम: दीपचन्द्र मकान संख्या : 174 आयु : 45 लिंग : पुरुष	फोटो उपलब्ध है	425	UXG2457083	नाम : मोनिका अन्य: अनिल कुमार मकान संख्या : 174 आयु : 34 लिंग : महिला	फोटो उपलब्ध है	426	UP/82/405/0579230	नाम : ओम सिंह पिता का नाम: चन्द्रभान मकान संख्या : 175 आयु : 64 लिंग : पुरुष	फोटो उपलब्ध है
427	KRL1873934	नाम : सुमन पति का नाम: ओमसिंह मकान संख्या : 175 आयु : 61 लिंग : महिला	फोटो उपलब्ध है	428	UXG1319367	नाम : मीनू कुमार पिता का नाम: ओम सिंह मकान संख्या : 175 आयु : 30 लिंग : पुरुष	फोटो उपलब्ध है	429	UP/82/405/0582029	नाम : चरण सिंह पिता का नाम: सडियल मकान संख्या : 176 आयु : 75 लिंग : पुरुष	फोटो उपलब्ध है
430	UP/82/405/0582031	नाम : धर्मेन्द्र पिता का नाम: चरण सिंह मकान संख्या : 176 आयु : 53 लिंग : पुरुष	फोटो उपलब्ध है	431	KRL1505577	नाम : सविता पति का नाम: धर्मेन्द्र मकान संख्या : 176 आयु : 51 लिंग : महिला	फोटो उपलब्ध है	432	UP/82/405/0582032	नाम : संजय पिता का नाम: चरण सिंह मकान संख्या : 176 आयु : 50 लिंग : पुरुष	फोटो उपलब्ध है
433	KRL2537769	नाम : मालती पति का नाम: संजयकुमार मकान संख्या : 176 आयु : 48 लिंग : महिला	फोटो उपलब्ध है	434	UXG0105486	नाम : देबिन्द्र पिता का नाम: चरणसिंह मकान संख्या : 176 आयु : 45 लिंग : पुरुष	फोटो उपलब्ध है	435	UP/82/405/0582026	नाम : बुल्ली पिता का नाम: मिठ्ठन मकान संख्या : 177 आयु : 59 लिंग : पुरुष	फोटो उपलब्ध है
436	UP/82/405/0582027	नाम : कमलेश पति का नाम: बुल्ली मकान संख्या : 177 आयु : 57 लिंग : महिला	फोटो उपलब्ध है	437	UP/82/405/0582028	नाम : चन्द्रपाल पिता का नाम: मिठ्ठन मकान संख्या : 177 आयु : 53 लिंग : पुरुष	फोटो उपलब्ध है	438	UXG0231720	नाम : अरूणकुमार पिता का नाम: बुल्ली मकान संख्या : 177 आयु : 38 लिंग : पुरुष	फोटो उपलब्ध है
439	UXG1164631	नाम : राजीव कुमार पिता का नाम: बुल्ली सिंह मकान संख्या : 177 आयु : 33 लिंग : पुरुष	फोटो उपलब्ध है	440	KRL1343235	नाम : मामू पिता का नाम: प्रकाश मकान संख्या : 178 आयु : 61 लिंग : पुरुष	फोटो उपलब्ध है	441	UP/82/405/0582024	नाम : सुशील पिता का नाम: प्रकाश मकान संख्या : 178 आयु : 56 लिंग : पुरुष	फोटो उपलब्ध है
442	UP/82/405/0582025	नाम : लच्छो पति का नाम: सुशील मकान संख्या : 178 आयु : 54 लिंग : महिला	फोटो उपलब्ध है	443	KRL1343250	नाम : मुकेश पिता का नाम: प्रकाश मकान संख्या : 178 आयु : 53 लिंग : पुरुष	फोटो उपलब्ध है	444	KRL1505585	नाम : लक्ष्मी पति का नाम: मुकेश मकान संख्या : 178 आयु : 43 लिंग : महिला	फोटो उपलब्ध है
445	UXG0955385	नाम : सोहन सिंह पिता का नाम: सुशील मकान संख्या : 178 आयु : 31 लिंग : पुरुष	फोटो उपलब्ध है	446	UXG1167204	नाम : विपिन कुमार पिता का नाम: मामचन्द्र मकान संख्या : 178 आयु : 31 लिंग : पुरुष	फोटो उपलब्ध है	447	UP/82/405/0582046	नाम : प्रेमप्रकाश पिता का नाम: त्रिलोकी मकान संख्या : 179 आयु : 69 लिंग : पुरुष	फोटो उपलब्ध है
448	UP/82/405/0582047	नाम : शकुन्तला पति का नाम: प्रेमप्रकाश मकान संख्या : 179 आयु : 66 लिंग : महिला	फोटो उपलब्ध है	449	UP/82/405/0582427	नाम : जयप्रकाश पिता का नाम: त्रिलोकी मकान संख्या : 179 आयु : 57 लिंग : पुरुष	फोटो उपलब्ध है	450	KRL1343300	नाम : मुनेश पति का नाम: जयप्रकाश मकान संख्या : 179 आयु : 55 लिंग : महिला	फोटो उपलब्ध है

451	UXG0105502	नाम : रविन्द्रकुमार पिता का नाम: जयप्रकाश मकान संख्या : 179 आयु : 40 लिंग : पुरुष	फोटो उपलब्ध है	452	UXG0231746	नाम : शनि कुमार पिता का नाम: प्रेमप्रकाश मकान संख्या : 179 आयु : 40 लिंग : पुरुष	फोटो उपलब्ध है	453	UXG0105361	नाम : अश्वनी पिता का नाम: प्रेमप्रकाश मकान संख्या : 179 आयु : 36 लिंग : पुरुष	फोटो उपलब्ध है
454	UXG0317578	नाम : अनीता पति का नाम: शनि कुमार मकान संख्या : 179 आयु : 35 लिंग : महिला	फोटो उपलब्ध है	455	UXG2166825	नाम : शारदा देवी पति का नाम: रविंद्र मकान संख्या : 179 आयु : 32 लिंग : महिला	फोटो उपलब्ध है	456	UXG1319920	नाम : पूजा देवी पति का नाम: अश्वनी मकान संख्या : 179 आयु : 31 लिंग : महिला	फोटो उपलब्ध है
457	UP/82/405/0582040	नाम : अशोक पिता का नाम: रणजीत मकान संख्या : 180 आयु : 55 लिंग : पुरुष	फोटो उपलब्ध है	458	UP/82/405/0582041	नाम : कान्ता पति का नाम: अशोक मकान संख्या : 180 आयु : 53 लिंग : महिला	फोटो उपलब्ध है	459	UP/82/405/0582042	नाम : पप्पू पिता का नाम: रणजीत मकान संख्या : 180 आयु : 50 लिंग : पुरुष	फोटो उपलब्ध है
460	KRL1874015	नाम : अनिलकुमार पिता का नाम: रणजीत मकान संख्या : 180 आयु : 43 लिंग : पुरुष	फोटो उपलब्ध है	461	UXG0105247	नाम : सुरेन्द्र पिता का नाम: महावीर मकान संख्या : 181 आयु : 41 लिंग : पुरुष	फोटो उपलब्ध है	462	UXG1412675	नाम : पूजा देवी पिता का नाम: सुरेन्द्र मकान संख्या : 181 आयु : 28 लिंग : महिला	फोटो उपलब्ध है
463	UP/82/405/0582034	नाम : रोहताशकली पति का नाम: जनेश्वर मकान संख्या : 182 आयु : 71 लिंग : महिला	फोटो उपलब्ध है	464	UP/82/405/0582036	नाम : निर्मला पति का नाम: कुलदीप मकान संख्या : 182 आयु : 51 लिंग : महिला	फोटो उपलब्ध है	465	UP/82/405/0582035	नाम : कुलदीप पिता का नाम: जनेश्वर मकान संख्या : 182 आयु : 51 लिंग : पुरुष	फोटो उपलब्ध है
466	KRL1343284	नाम : महावीर पिता का नाम: गोरखा मकान संख्या : 183 आयु : 57 लिंग : पुरुष	फोटो उपलब्ध है	467	KRL1343292	नाम : महकोर पति का नाम: महावीर मकान संख्या : 183 आयु : 55 लिंग : महिला	फोटो उपलब्ध है	468	KRL1505684	नाम : संजय पिता का नाम: प्रेमप्रकाश मकान संख्या : 183 आयु : 42 लिंग : पुरुष	फोटो उपलब्ध है
469	KRL1505692	नाम : नीलम पति का नाम: संजय मकान संख्या : 183 आयु : 41 लिंग : महिला	फोटो उपलब्ध है	470	UXG1167758	नाम : भारत पिता का नाम: महावीर मकान संख्या : 183 आयु : 31 लिंग : पुरुष	फोटो उपलब्ध है	471	KRL1873983	नाम : विद्या पति का नाम: सत्यवीर मकान संख्या : 184 आयु : 69 लिंग : महिला	फोटो उपलब्ध है
472	KRL1343276	नाम : सत्यवीर पिता का नाम: चमन मकान संख्या : 184 आयु : 60 लिंग : पुरुष	फोटो उपलब्ध है	473	KRL2537751	नाम : प्रमोद पिता का नाम: चमन मकान संख्या : 184 आयु : 53 लिंग : पुरुष	फोटो उपलब्ध है	474	KRL1541366	नाम : बती पति का नाम: प्रमोद मकान संख्या : 184 आयु : 51 लिंग : महिला	फोटो उपलब्ध है
475	KRL1541002	नाम : रामकुमार पिता का नाम: सोहनवीर मकान संख्या : 184 आयु : 42 लिंग : पुरुष	फोटो उपलब्ध है	476	KRL1541358	नाम : प्रमिता पति का नाम: रामकुमार मकान संख्या : 184 आयु : 41 लिंग : महिला	फोटो उपलब्ध है	477	UXG0714865	नाम : भारतवीर पिता का नाम: सोहनवीर मकान संख्या : 184 आयु : 37 लिंग : पुरुष	फोटो उपलब्ध है
478	UXG1963719	नाम : वसू पिता का नाम: प्रमोद मकान संख्या : 184 आयु : 25 लिंग : पुरुष	फोटो उपलब्ध है	479	UXG0105510	नाम : सियानन्द पिता का नाम: कलीराम मकान संख्या : 185 आयु : 55 लिंग : पुरुष	फोटो उपलब्ध है	480	KRL1505437	नाम : कर्मवीर पिता का नाम: कलीराम मकान संख्या : 185 आयु : 49 लिंग : पुरुष	फोटो उपलब्ध है

481	KRL1541440	नाम : लीलावती पति का नाम: गंगादास मकान संख्या : 186 आयु : 66 लिंग : महिला	482	UXG0105155	नाम : विकास कुमार पिता का नाम: गंगादास कटारिया मकान संख्या : 186 आयु : 38 लिंग : पुरुष	483	UXG0713883	नाम : विनय कुमार पिता का नाम: गंगादास मकान संख्या : 186 आयु : 32 लिंग : पुरुष
484	UP/82/405/0579225	नाम : कंवरपाल पिता का नाम: सरजीत मकान संख्या : 187 आयु : 66 लिंग : पुरुष	485	UP/82/405/0579226	नाम : ओमकली पति का नाम: कंवरपाल मकान संख्या : 187 आयु : 55 लिंग : महिला	486	UXG0714030	नाम : राकेश कुमार पिता का नाम: कंवर पाल मकान संख्या : 187 आयु : 32 लिंग : पुरुष
487	UXG1319458	नाम : लोकेश कुमार पिता का नाम: कंवरपाल मकान संख्या : 187 आयु : 32 लिंग : पुरुष	488	UXG1319318	नाम : शोकेश कुमार पिता का नाम: कंवरपाल मकान संख्या : 187 आयु : 29 लिंग : पुरुष	489	KRL1341742	नाम : राजेन्द्र कुमार पिता का नाम: सरजीत मकान संख्या : 188 आयु : 50 लिंग : पुरुष
490	KRL1341759	नाम : रीना पति का नाम: राजेन्द्र मकान संख्या : 188 आयु : 49 लिंग : महिला	491	KRL1341775	नाम : ब्रजपाल पिता का नाम: गंगाविशन मकान संख्या : 190 आयु : 76 लिंग : पुरुष	492	UXG0212282	नाम : हरेन्द्र पिता का नाम: ब्रज पाल मकान संख्या : 190 आयु : 41 लिंग : पुरुष
493	UXG0714535	नाम : बेबी पति का नाम: हरेन्द्र मकान संख्या : 190 आयु : 38 लिंग : महिला	494	UXG0105221	नाम : सहेन्द्र पिता का नाम: ब्रजपाल मकान संख्या : 190 आयु : 37 लिंग : पुरुष	495	UXG0212290	नाम : तेजवीर पिता का नाम: महावीर मकान संख्या : 191 आयु : 69 लिंग : पुरुष
496	UP/82/405/0579231	नाम : प्रभा पति का नाम: तेजवीर मकान संख्या : 191 आयु : 65 लिंग : महिला	497	KRL2429207	नाम : बचन लाल पिता का नाम: तेजवीर मकान संख्या : 191 आयु : 40 लिंग : पुरुष	498	UXG1162684	नाम : रोजी पति का नाम: बचनलाल मकान संख्या : 191 आयु : 38 लिंग : महिला
499	UXG0105213	नाम : राकेश कुमार पिता का नाम: तेजवीर मकान संख्या : 191 आयु : 34 लिंग : पुरुष	500	UXG1412584	नाम : अंकुर पिता का नाम: तेजवीर सिंह मकान संख्या : 191 आयु : 33 लिंग : पुरुष	501	KRL2429074	नाम : जय कुमार पिता का नाम: तेजवीर सिंह मकान संख्या : 191 आयु : 31 लिंग : पुरुष
502	UXG2393247	नाम : पारुल पति का नाम: राकेश कुमार मकान संख्या : 191 आयु : 26 लिंग : महिला	503	UXG2387926	नाम : सौरभ पिता का नाम: तेजवीर सिंह मकान संख्या : 191 आयु : 21 लिंग : पुरुष	504	KRL1341791	नाम : सतपाल पिता का नाम: विरमा मकान संख्या : 193 आयु : 81 लिंग : पुरुष
505	KRL1341809	नाम : रमेशो पति का नाम: सतपाल मकान संख्या : 193 आयु : 76 लिंग : महिला	506	KRL2429058	नाम : संजीव पिता का नाम: सतपाल मकान संख्या : 193 आयु : 39 लिंग : पुरुष	507	UXG0714550	नाम : प्रियंका पति का नाम: संजीव मकान संख्या : 193 आयु : 39 लिंग : महिला
508	KRL2429017	नाम : सोनू पिता का नाम: सतपाल मकान संख्या : 193 आयु : 38 लिंग : पुरुष	509	UXG0714543	नाम : मोहन लाल पिता का नाम: सतपाल मकान संख्या : 193 आयु : 32 लिंग : पुरुष	510	UXG0714568	नाम : सुनील पिता का नाम: सतपाल मकान संख्या : 193 आयु : 32 लिंग : पुरुष

<p>511</p> <p>नाम : महताब पिता का नाम: करमसिंह मकान संख्या : 195 आयु : 58 लिंग : पुरुष</p> <p>KRL1341866</p> <p>फोटो उपलब्ध है</p>	<p>512</p> <p>नाम : प्रकाश पिता का नाम: करमसिंह मकान संख्या : 195 आयु : 51 लिंग : पुरुष</p> <p>KRL1341874</p> <p>फोटो उपलब्ध है</p>	<p>513</p> <p>नाम : फूल कली पति का नाम: महताब मकान संख्या : 195 आयु : 45 लिंग : महिला</p> <p>UXG0443341</p> <p>फोटो उपलब्ध है</p>
<p>514</p> <p>नाम : अनिल कुमार पिता का नाम: करम सिंह मकान संख्या : 195 आयु : 31 लिंग : पुरुष</p> <p>UXG1319466</p> <p>फोटो उपलब्ध है</p>	<p>515</p> <p>नाम : जुगुन्दर पिता का नाम: महावीर मकान संख्या : 196 आयु : 54 लिंग : पुरुष</p> <p>UXG0212308</p> <p>फोटो उपलब्ध है</p>	<p>516</p> <p>नाम : माया देवी पति का नाम: मीर सिंह मकान संख्या : 197 आयु : 53 लिंग : महिला</p> <p>KRL1535053</p> <p>फोटो उपलब्ध है</p>
<p>517</p> <p>नाम : पुष्पादेवी पति का नाम: धनपाल मकान संख्या : 197 आयु : 45 लिंग : महिला</p> <p>KRL1535137</p> <p>फोटो उपलब्ध है</p>	<p>518</p> <p>नाम : शिमला पति का नाम: सुरेश मकान संख्या : 198 आयु : 71 लिंग : महिला</p> <p>KRL1341890</p> <p>फोटो उपलब्ध है</p>	<p>519</p> <p>नाम : धनपाल पिता का नाम: सुरेश मकान संख्या : 198 आयु : 50 लिंग : पुरुष</p> <p>KRL1341908</p> <p>फोटो उपलब्ध है</p>
<p>520</p> <p>नाम : पप्पू पिता का नाम: जक्कड मकान संख्या : 200 आयु : 61 लिंग : पुरुष</p> <p>UP/82/405/0579106</p> <p>फोटो उपलब्ध है</p>	<p>521</p> <p>नाम : मुनेश पति का नाम: पप्पू मकान संख्या : 200 आयु : 57 लिंग : महिला</p> <p>UP/82/405/0579248</p> <p>फोटो उपलब्ध है</p>	

522 नाम : अक्षय पिता का नाम: भंवरसिंह मकान संख्या : 51 आयु : 23 लिंग : पुरुष	UXG2268191 फोटो उपलब्ध है	523 नाम : आकांक्षा सेनी पिता का नाम: कुशल पाल मकान संख्या : 78 आयु : 27 लिंग : महिला	UXG2040186 फोटो उपलब्ध है	524 नाम : आयुषी सेनी पिता का नाम: धन सिंह मकान संख्या : 78 आयु : 25 लिंग : महिला	UXG2096386 फोटो उपलब्ध है
525 नाम : प्रियान्शा सेनी पिता का नाम: धन सिंह मकान संख्या : 78 आयु : 23 लिंग : महिला	UXG2096394 फोटो उपलब्ध है	526 नाम : शिवम सेनी पिता का नाम: जगवीर मकान संख्या : 128 आयु : 24 लिंग : पुरुष	UXG2040160 फोटो उपलब्ध है	527 नाम : निकी कटारिया पिता का नाम: नितम सिंह मकान संख्या : 139 आयु : 25 लिंग : पुरुष	UXG2306199 फोटो उपलब्ध है
528 नाम : प्रवेश पिता का नाम: नितम सिंह मकान संख्या : 139 आयु : 22 लिंग : महिला	UXG2262905 फोटो उपलब्ध है	529 नाम : शिखा पिता का नाम: नितम सिंह मकान संख्या : 139 आयु : 20 लिंग : महिला	UXG2306397 फोटो उपलब्ध है	530 नाम : हार्दिक पिता का नाम: अरविंद मकान संख्या : 166 आयु : 22 लिंग : पुरुष	UXG2062347 फोटो उपलब्ध है
531 नाम : चारु पिता का नाम: अमरपाल मकान संख्या : 169 आयु : 26 लिंग : महिला	UXG2040061 फोटो उपलब्ध है	532 नाम : श्रेया पिता का नाम: अमरपाल मकान संख्या : 169 आयु : 25 लिंग : महिला	UXG2078871 फोटो उपलब्ध है	533 नाम : संदीप कुमार पिता का नाम: सत्यवान मकान संख्या : 173 आयु : 28 लिंग : पुरुष	UXG2096428 फोटो उपलब्ध है
534 नाम : रवि सेनी पिता का नाम: विजयपाल सेनी मकान संख्या : 174 आयु : 23 लिंग : पुरुष	UXG2103828 फोटो उपलब्ध है	535 नाम : सागर कुमार पिता का नाम: राजेश कुमार मकान संख्या : 191 आयु : 24 लिंग : पुरुष	UXG2262988 फोटो उपलब्ध है	536 नाम : मनीषा पिता का नाम: जोगेंद्र मकान संख्या : 196 आयु : 20 लिंग : महिला	UXG2367142 फोटो उपलब्ध है
537 नाम : हरवीरी पति का नाम: रामफल सिंह मकान संख्या : 213 आयु : 65 लिंग : महिला	UXG2467389 फोटो उपलब्ध है	538 नाम : संजय कुमार पिता का नाम: रामफल सिंह मकान संख्या : 213 आयु : 33 लिंग : पुरुष	UXG0465633 फोटो उपलब्ध है	539 नाम : मिनाक्षी देवी पति का नाम: अनिल कुमार मकान संख्या : 213 आयु : 31 लिंग : महिला	UXG1162866 फोटो उपलब्ध है
540 नाम : कल्लू पिता का नाम: राजपाल मकान संख्या : 216 आयु : 52 लिंग : पुरुष	KRL2506251 फोटो उपलब्ध है	541 नाम : अमित कुमार पिता का नाम: राजपाल मकान संख्या : 216 आयु : 42 लिंग : पुरुष	KRL2506384 फोटो उपलब्ध है	542 नाम : बेबी पति का नाम: अमित कुमार मकान संख्या : 216 आयु : 40 लिंग : महिला	UXG1319276 फोटो उपलब्ध है
543 नाम : मंगल कुमार पिता का नाम: राजपाल सिंह मकान संख्या : 216 आयु : 32 लिंग : पुरुष	UXG1319334 फोटो उपलब्ध है	544 नाम : रेणुका पति का नाम: सूर्यकांत मकान संख्या : 216 आयु : 27 लिंग : महिला	UXG2096451 फोटो उपलब्ध है	545 नाम : सूर्यकांत पिता का नाम: भूमेश कुमार मकान संख्या : 216 आयु : 25 लिंग : पुरुष	UXG2096436 फोटो उपलब्ध है
546 नाम : बबली पति का नाम: ईश्वरदयाल मकान संख्या : 217 आयु : 45 लिंग : महिला	KRL1903251 फोटो उपलब्ध है	# 547 नाम : सम्पत सिंह पिता का नाम: श्याम सिंह मकान संख्या : 217 आयु : 40 लिंग : पुरुष	KRL1535889 फोटो उपलब्ध है	548 नाम : राम निवास पिता का नाम: श्याम मकान संख्या : 217 आयु : 38 लिंग : पुरुष	KRL2537595 फोटो उपलब्ध है
549 नाम : शिव कुमार पिता का नाम: श्याम मकान संख्या : 217 आयु : 37 लिंग : पुरुष	UXG0216614 फोटो उपलब्ध है	550 नाम : गुडिया रानी पति का नाम: रामनिवास मकान संख्या : 217 आयु : 34 लिंग : महिला	UXG0390492 फोटो उपलब्ध है	551 नाम : सतीश पिता का नाम: श्याम सिंह मकान संख्या : 217 आयु : 33 लिंग : पुरुष	UXG0714659 फोटो उपलब्ध है

552	UXG2320299	नाम : नीरा पति का नाम: सतीश मकान संख्या : 217 आयु : 29 लिंग : महिला	फोटो उपलब्ध है	553	UP/82/405/0579316	नाम : शिमला पति का नाम: रणजीत मकान संख्या : 220 आयु : 71 लिंग : महिला	फोटो उपलब्ध है	554	KRL2389153	नाम : अमरनाथ पिता का नाम: रणजीत मकान संख्या : 220 आयु : 37 लिंग : पुरुष	फोटो उपलब्ध है
555	UP/82/405/0579092	नाम : सुनहरी पति का नाम: श्यामसिंह मकान संख्या : 221 आयु : 75 लिंग : महिला	फोटो उपलब्ध है	556	KRL1535079	नाम : ब्रह्मप्रकाश पिता का नाम: श्यामसिंह मकान संख्या : 221 आयु : 53 लिंग : पुरुष	फोटो उपलब्ध है	557	UP/82/405/0579323	नाम : सुभद्रा पति का नाम: ब्रह्मप्रकाश मकान संख्या : 221 आयु : 52 लिंग : महिला	फोटो उपलब्ध है
558	UXG0390500	नाम : सनी कटारिया पिता का नाम: ब्रह्मप्रकाश मकान संख्या : 221 आयु : 33 लिंग : पुरुष	फोटो उपलब्ध है	559	KRL1342039	नाम : कुमाल पिता का नाम: फत्तू मकान संख्या : 222 आयु : 81 लिंग : पुरुष	फोटो उपलब्ध है	560	KRL1342047	नाम : विमला पति का नाम: कुमाल मकान संख्या : 222 आयु : 79 लिंग : महिला	फोटो उपलब्ध है
561	KRL1342054	नाम : मनीष पिता का नाम: कुमालदास मकान संख्या : 223 आयु : 39 लिंग : पुरुष	फोटो उपलब्ध है	562	KRL1342096	नाम : महेश पिता का नाम: प्रेम मकान संख्या : 224 आयु : 53 लिंग : पुरुष	फोटो उपलब्ध है	563	KRL1342104	नाम : बबली पति का नाम: महेश मकान संख्या : 224 आयु : 51 लिंग : महिला	फोटो उपलब्ध है
564	KRL2389641	नाम : कल्लू उर्फ रविन्द्र पिता का नाम: प्रेम मकान संख्या : 224 आयु : 41 लिंग : पुरुष	फोटो उपलब्ध है	565	UXG0207290	नाम : सीमा पति का नाम: कल्लू मकान संख्या : 224 आयु : 38 लिंग : महिला	फोटो उपलब्ध है	566	KRL1342112	नाम : राजेन्द्र पिता का नाम: फेरूसिंह मकान संख्या : 225 आयु : 56 लिंग : पुरुष	फोटो उपलब्ध है
567	UP/82/405/0579239	नाम : ओमकारी पति का नाम: राजेन्द्र मकान संख्या : 225 आयु : 54 लिंग : महिला	फोटो उपलब्ध है	568	UP/82/405/0579325	नाम : भगतसिंह पिता का नाम: फेरू मकान संख्या : 225 आयु : 52 लिंग : पुरुष	फोटो उपलब्ध है	569	UXG0212340	नाम : दीपा पति का नाम: भगत सिंह मकान संख्या : 225 आयु : 40 लिंग : महिला	फोटो उपलब्ध है
570	UXG0714717	नाम : अनिता पति का नाम: विक्रान्त मकान संख्या : 225 आयु : 36 लिंग : महिला	फोटो उपलब्ध है	571	UXG1319516	नाम : विकास कटारिया पिता का नाम: राजेन्द्र कटारिया मकान संख्या : 225 आयु : 29 लिंग : पुरुष	फोटो उपलब्ध है	572	UXG0220863	नाम : खिलारी पिता का नाम: खचेडू मकान संख्या : 226 आयु : 81 लिंग : पुरुष	फोटो उपलब्ध है
573	UP/82/405/0579242	नाम : राकेश पिता का नाम: खिलारी मकान संख्या : 226 आयु : 50 लिंग : पुरुष	फोटो उपलब्ध है	574	UXG0216622	नाम : प्रविन्द्र पिता का नाम: खिलारी मकान संख्या : 226 आयु : 41 लिंग : पुरुष	फोटो उपलब्ध है	575	UXG0207324	नाम : बबली पति का नाम: राकेश मकान संख्या : 226 आयु : 40 लिंग : महिला	फोटो उपलब्ध है
576	UXG0207316	नाम : प्रदीप पिता का नाम: खिलारी मकान संख्या : 226 आयु : 39 लिंग : पुरुष	फोटो उपलब्ध है	577	UXG2040137	नाम : सीमा पति का नाम: प्रविन्द्र मकान संख्या : 226 आयु : 38 लिंग : महिला	फोटो उपलब्ध है	578	UXG0207308	नाम : प्रतीपा पति का नाम: प्रदीप मकान संख्या : 226 आयु : 38 लिंग : महिला	फोटो उपलब्ध है
579	UXG2108660	नाम : पवित्रा पति का नाम: विक्रम सिंह मकान संख्या : 226 आयु : 29 लिंग : महिला	फोटो उपलब्ध है	580	UXG1412626	नाम : विक्रम सिंह पिता का नाम: खिलारी सिंह मकान संख्या : 226 आयु : 28 लिंग : पुरुष	फोटो उपलब्ध है	581	UP/82/405/0579099	नाम : राजेन्द्र पिता का नाम: कलीराम मकान संख्या : 227 आयु : 66 लिंग : पुरुष	फोटो उपलब्ध है

582	UP/82/405/0579241	नाम : मुरली पति का नाम: विजयपाल मकान संख्या : 227 आयु : 64 लिंग : महिला	फोटो उपलब्ध है	583	UP/82/405/0579326	नाम : राकेश पति का नाम: राजेन्द्र मकान संख्या : 227 आयु : 63 लिंग : महिला	फोटो उपलब्ध है	584	KRL1540640	नाम : राजकुमार पिता का नाम: विजयपाल मकान संख्या : 227 आयु : 43 लिंग : पुरुष	फोटो उपलब्ध है
585	KRL1541325	नाम : ममतेश पति का नाम: राजकुमार मकान संख्या : 227 आयु : 42 लिंग : महिला	फोटो उपलब्ध है	586	UXG0216630	नाम : चन्द्र हास पिता का नाम: विजय पाल मकान संख्या : 227 आयु : 41 लिंग : पुरुष	फोटो उपलब्ध है	587	UXG0207332	नाम : कविता पति का नाम: चन्द्र हास मकान संख्या : 227 आयु : 39 लिंग : महिला	फोटो उपलब्ध है
588	UXG0714113	नाम : कपिल पिता का नाम: राजेन्द्र मकान संख्या : 227 आयु : 31 लिंग : पुरुष	फोटो उपलब्ध है	589	UXG1319425	नाम : जनेश्वर पिता का नाम: विजयपाल मकान संख्या : 227 आयु : 31 लिंग : पुरुष	फोटो उपलब्ध है	590	UXG1319433	नाम : पिंकी देवी पति का नाम: जनेश्वर मकान संख्या : 227 आयु : 30 लिंग : महिला	फोटो उपलब्ध है
591	KRL2509289	नाम : सोहनवीरी पति का नाम: सुरेश मकान संख्या : 228 आयु : 66 लिंग : महिला	फोटो उपलब्ध है	592	KRL1342138	नाम : सतीश पिता का नाम: हरया मकान संख्या : 228 आयु : 53 लिंग : पुरुष	फोटो उपलब्ध है	593	KRL1342153	नाम : शौकीन पिता का नाम: सुरेश मकान संख्या : 228 आयु : 50 लिंग : पुरुष	फोटो उपलब्ध है
594	UXG0224220	नाम : मूरतीदेवी पति का नाम: शौकीन मकान संख्या : 228 आयु : 47 लिंग : महिला	फोटो उपलब्ध है	595	UXG0307249	नाम : मुकेश पति का नाम: सतीश मकान संख्या : 228 आयु : 47 लिंग : महिला	फोटो उपलब्ध है	596	UXG0307256	नाम : कुन्तेश पति का नाम: मुकेश मकान संख्या : 228 आयु : 42 लिंग : महिला	फोटो उपलब्ध है
597	KRL1338698	नाम : श्यामसिंह पिता का नाम: नकली मकान संख्या : 231 आयु : 67 लिंग : पुरुष	फोटो उपलब्ध है	598	KRL1338706	नाम : राजवती पति का नाम: श्यामसिंह मकान संख्या : 231 आयु : 64 लिंग : महिला	फोटो उपलब्ध है	599	KRL1920693	नाम : आजाद पिता का नाम: कनकसिंह मकान संख्या : 231 आयु : 53 लिंग : पुरुष	फोटो उपलब्ध है
600	KRL1338714	नाम : नीरज पति का नाम: भंवरसिंह मकान संख्या : 231 आयु : 50 लिंग : महिला	फोटो उपलब्ध है	601	UXG2319754	नाम : देविंद्र पिता का नाम: धर्मपाल मकान संख्या : 231 आयु : 49 लिंग : पुरुष	फोटो उपलब्ध है	602	UXG0390526	नाम : जौली पिता का नाम: सेवाराम मकान संख्या : 231 आयु : 43 लिंग : पुरुष	फोटो उपलब्ध है
603	KRL2493146	नाम : पवित्रा सैनी पति का नाम: जौली सैनी मकान संख्या : 231 आयु : 41 लिंग : महिला	फोटो उपलब्ध है	604	UXG0105205	नाम : अलका पति का नाम: आजाद मकान संख्या : 231 आयु : 40 लिंग : महिला	फोटो उपलब्ध है	605	KRL2014322	नाम : सुभाष चन्द पिता का नाम: सेवाराम मकान संख्या : 231 आयु : 38 लिंग : पुरुष	फोटो उपलब्ध है
606	UXG0714725	नाम : रीना पति का नाम: सुभाषचन्द्र मकान संख्या : 231 आयु : 37 लिंग : महिला	फोटो उपलब्ध है	607	UXG0390518	नाम : वर्णित सैनी पिता का नाम: श्याम सिंह मकान संख्या : 231 आयु : 34 लिंग : पुरुष	फोटो उपलब्ध है	608	UXG0714279	नाम : प्रियंका सैनी पिता का नाम: श्याम सिंह मकान संख्या : 231 आयु : 32 लिंग : महिला	फोटो उपलब्ध है
609	UXG1319227	नाम : मोहित सैनी पिता का नाम: श्याम सिंह मकान संख्या : 231 आयु : 31 लिंग : पुरुष	फोटो उपलब्ध है	610	KRL1342716	नाम : कृष्णा देवी पति का नाम: गोरधन सिंह मकान संख्या : 233 आयु : 72 लिंग : महिला	फोटो उपलब्ध है	611	UXG0713891	नाम : मोनिका देवी पति का नाम: सन्दीप कुमार मकान संख्या : 233 आयु : 42 लिंग : महिला	फोटो उपलब्ध है

612	KRL1541283	नाम : अमित कुमार पिता का नाम: गौरधन सिंह मकान संख्या : 233 आयु : 42 लिंग : पुरुष	फोटो उपलब्ध है	# 613	UXG2587186	नाम : हितेंद्र कुमार पिता का नाम: युवराज सिंह मकान संख्या : 234 आयु : 55 लिंग : पुरुष	फोटो उपलब्ध है	# 614	KRL1920719	नाम : प्रियंका सैनी पति का नाम: हितेन्द्र कुमार मकान संख्या : 234 आयु : 48 लिंग : महिला	फोटो उपलब्ध है
615	UXG0317321	नाम : नूतन पति का नाम: विनित कुमार मकान संख्या : 234 आयु : 41 लिंग : महिला	फोटो उपलब्ध है	# 616	KRL2429330	नाम : विनीत कुमार पिता का नाम: युवराज सिंह मकान संख्या : 234 आयु : 44 लिंग : पुरुष	फोटो उपलब्ध है	617	KRL1340835	नाम : रेखा पति का नाम: देवराज मकान संख्या : 235 आयु : 61 लिंग : महिला	फोटो उपलब्ध है
618	UXG0105239	नाम : नीरज कुमार पिता का नाम: देवराज मकान संख्या : 235 आयु : 43 लिंग : पुरुष	फोटो उपलब्ध है	619	UXG0714048	नाम : अंकित कुमार पिता का नाम: देवराज मकान संख्या : 235 आयु : 33 लिंग : पुरुष	फोटो उपलब्ध है	620	KRL1340843	नाम : कमलेश पति का नाम: शिवराज मकान संख्या : 236 आयु : 61 लिंग : महिला	फोटो उपलब्ध है
621	UXG1004852	नाम : सुमित कुमार पिता का नाम: शिवराज मकान संख्या : 236 आयु : 35 लिंग : पुरुष	फोटो उपलब्ध है	622	UXG0714121	नाम : अनुज कुमार पिता का नाम: शिवराज मकान संख्या : 236 आयु : 31 लिंग : पुरुष	फोटो उपलब्ध है	623	KRL1340850	नाम : राजेन्द्र पिता का नाम: फूलसिंह मकान संख्या : 237 आयु : 61 लिंग : पुरुष	फोटो उपलब्ध है
624	KRL1340868	नाम : शर्मिष्ठा पति का नाम: राजेन्द्र मकान संख्या : 237 आयु : 59 लिंग : महिला	फोटो उपलब्ध है	625	UXG0390534	नाम : वर्षा सैनी पिता का नाम: राजेन्द्र सैनी मकान संख्या : 237 आयु : 34 लिंग : महिला	फोटो उपलब्ध है	626	UXG0714055	नाम : वतनसैनी पिता का नाम: राजेन्द्र सैनी मकान संख्या : 237 आयु : 32 लिंग : पुरुष	फोटो उपलब्ध है
627	UP/82/405/0579044	नाम : लक्ष्मी देवी पति का नाम: फूल सिंह मकान संख्या : 238 आयु : 84 लिंग : महिला	फोटो उपलब्ध है	628	UXG0105254	नाम : विजेन्द्र कुमार सैनी पिता का नाम: फूल सिंह मकान संख्या : 238 आयु : 57 लिंग : पुरुष	फोटो उपलब्ध है	629	KRL1920727	नाम : रविता देवी पति का नाम: विजेन्द्र कुमार सैनी मकान संख्या : 238 आयु : 51 लिंग : महिला	फोटो उपलब्ध है
630	UXG2458560	नाम : सौम्या सैनी पिता का नाम: विजेन्द्र सैनी मकान संख्या : 238 आयु : 21 लिंग : महिला	फोटो उपलब्ध है	631	UXG0212357	नाम : मानसिंह पिता का नाम: पूरन मकान संख्या : 239 आयु : 71 लिंग : पुरुष	फोटो उपलब्ध है	632	KRL1920776	नाम : कल्लू पिता का नाम: मान मकान संख्या : 239 आयु : 45 लिंग : पुरुष	फोटो उपलब्ध है
633	KRL1920792	नाम : शिवकुमार पिता का नाम: मानसिंह मकान संख्या : 239 आयु : 42 लिंग : पुरुष	फोटो उपलब्ध है	634	KRL1920800	नाम : अनिता देवी पति का नाम: कल्लू मकान संख्या : 239 आयु : 42 लिंग : महिला	फोटो उपलब्ध है	635	KRL1342625	नाम : सोम्ली पति का नाम: बलजोरा मकान संख्या : 241 आयु : 71 लिंग : महिला	फोटो उपलब्ध है
636	KRL1342641	नाम : जन्मसिंह पिता का नाम: बलजोरा मकान संख्या : 241 आयु : 55 लिंग : पुरुष	फोटो उपलब्ध है	637	UXG0714691	नाम : दिनेश कुमार पिता का नाम: बलजोरा मकान संख्या : 241 आयु : 39 लिंग : पुरुष	फोटो उपलब्ध है	638	UXG1319417	नाम : रजनीश कुमार पिता का नाम: जन्म सिंह मकान संख्या : 241 आयु : 30 लिंग : पुरुष	फोटो उपलब्ध है
639	KRL1342856	नाम : सतवीर पिता का नाम: भोपाल मकान संख्या : 242 आयु : 56 लिंग : पुरुष	फोटो उपलब्ध है	640	KRL1342831	नाम : कौशल पिता का नाम: वस्तीराम मकान संख्या : 242 आयु : 55 लिंग : पुरुष	फोटो उपलब्ध है	641	KRL1342823	नाम : सत्यवीरी पति का नाम: कौशल मकान संख्या : 242 आयु : 55 लिंग : महिला	फोटो उपलब्ध है

642	UXG0390542	नाम : मांगेराम पिता का नाम: सतबीर मकान संख्या : 242 आयु : 34 लिंग : पुरुष	फोटो उपलब्ध है	643	UP/82/405/0582333	नाम : पप्पू पिता का नाम: विरमा मकान संख्या : 245 आयु : 66 लिंग : पुरुष	फोटो उपलब्ध है	644	KRL1344167	नाम : महेन्द्री पति का नाम: चन्दू मकान संख्या : 245 आयु : 56 लिंग : महिला	फोटो उपलब्ध है
645	KRL1344175	नाम : पाल्ला पिता का नाम: विरमा मकान संख्या : 245 आयु : 50 लिंग : पुरुष	फोटो उपलब्ध है	646	KRL2162881	नाम : प्रेमसिंह पिता का नाम: विरमा मकान संख्या : 245 आयु : 43 लिंग : पुरुष	फोटो उपलब्ध है	647	UP/82/405/0582334	नाम : गुलाब पिता का नाम: फग्गु मकान संख्या : 246 आयु : 53 लिंग : पुरुष	फोटो उपलब्ध है
648	UP/82/405/0582413	नाम : उमिलर्ला पति का नाम: गुलाब मकान संख्या : 246 आयु : 52 लिंग : महिला	फोटो उपलब्ध है	649	UP/82/405/0582412	नाम : रुपचन्द पिता का नाम: फग्गु मकान संख्या : 246 आयु : 50 लिंग : पुरुष	फोटो उपलब्ध है	650	UXG0220871	नाम : रामस्वरुप पिता का नाम: फग्गु मकान संख्या : 246 आयु : 49 लिंग : पुरुष	फोटो उपलब्ध है
651	KRL2162956	नाम : सोनिया पति का नाम: रामस्वरुप मकान संख्या : 246 आयु : 47 लिंग : महिला	फोटो उपलब्ध है	652	KRL2014264	नाम : कुसुम पति का नाम: रूपचन्द मकान संख्या : 246 आयु : 44 लिंग : महिला	फोटो उपलब्ध है	653	UP/82/405/0582415	नाम : नथमा पति का नाम: नकली मकान संख्या : 247 आयु : 83 लिंग : महिला	फोटो उपलब्ध है
654	KRL2162923	नाम : सुशील पिता का नाम: नकली मकान संख्या : 247 आयु : 50 लिंग : पुरुष	फोटो उपलब्ध है	655	KRL2162949	नाम : गीता पति का नाम: सुशील मकान संख्या : 247 आयु : 48 लिंग : महिला	फोटो उपलब्ध है	656	UXG0207357	नाम : अमरसिंह पिता का नाम: कहरी मकान संख्या : 250 आयु : 61 लिंग : पुरुष	फोटो उपलब्ध है
657	UP/82/405/0579104	नाम : प्रमोद पिता का नाम: लालसिंह मकान संख्या : 250 आयु : 53 लिंग : पुरुष	फोटो उपलब्ध है	658	KRL1540269	नाम : विनोद कुमार पिता का नाम: लाल सिंह मकान संख्या : 250 आयु : 49 लिंग : पुरुष	फोटो उपलब्ध है	659	UXG0231621	नाम : कविता पति का नाम: प्रमोद मकान संख्या : 250 आयु : 41 लिंग : महिला	फोटो उपलब्ध है
660	UXG0222588	नाम : सनोद पिता का नाम: अमर मकान संख्या : 250 आयु : 39 लिंग : पुरुष	फोटो उपलब्ध है	661	UXG0713842	नाम : रीना पति का नाम: सनोद मकान संख्या : 250 आयु : 37 लिंग : महिला	फोटो उपलब्ध है	662	UP/82/405/0579346	नाम : हीरा पति का नाम: वेदपाल मकान संख्या : 254 आयु : 66 लिंग : महिला	फोटो उपलब्ध है
663	UXG2094712	नाम : रेखा देवी पति का नाम: अनिल कुमार मकान संख्या : 254 आयु : 46 लिंग : महिला	फोटो उपलब्ध है	664	UXG0220897	नाम : विजेन्द्र पिता का नाम: वेद पाल मकान संख्या : 254 आयु : 41 लिंग : पुरुष	फोटो उपलब्ध है	665	UXG0220889	नाम : रीना पति का नाम: विजेन्द्र मकान संख्या : 254 आयु : 39 लिंग : महिला	फोटो उपलब्ध है
666	UP/82/405/0582011	नाम : श्यामलाल पिता का नाम: धारा मकान संख्या : 255 आयु : 71 लिंग : पुरुष	फोटो उपलब्ध है	667	KRL2162964	नाम : रमेशो पति का नाम: श्यामलाल मकान संख्या : 255 आयु : 68 लिंग : महिला	फोटो उपलब्ध है	668	KRL1536176	नाम : बबलू पिता का नाम: श्यामलाल मकान संख्या : 255 आयु : 43 लिंग : पुरुष	फोटो उपलब्ध है
669	UP/82/405/0582417	नाम : सन्तोष पति का नाम: चमन मकान संख्या : 256 आयु : 71 लिंग : महिला	फोटो उपलब्ध है	670	KRL1342914	नाम : सुनीता पति का नाम: अशोक मकान संख्या : 256 आयु : 61 लिंग : महिला	फोटो उपलब्ध है	671	KRL1342922	नाम : ईश्वर सिंह पिता का नाम: सिमरू मकान संख्या : 256 आयु : 61 लिंग : पुरुष	फोटो उपलब्ध है

672	KRL1342930	नाम : भुरो पति का नाम: ईश्वर मकान संख्या : 256 आयु : 53 लिंग : महिला	फोटो उपलब्ध है	673	KRL2509370	नाम : कनक सिंह पिता का नाम: चमन मकान संख्या : 256 आयु : 51 लिंग : पुरुष	फोटो उपलब्ध है	674	KRL1342948	नाम : बेबी पति का नाम: कनक मकान संख्या : 256 आयु : 50 लिंग : महिला	फोटो उपलब्ध है
675	KRL2162899	नाम : विक्रम पिता का नाम: चमन मकान संख्या : 256 आयु : 48 लिंग : पुरुष	फोटो उपलब्ध है	676	UXG0715359	नाम : संजो पति का नाम: विक्रम मकान संख्या : 256 आयु : 36 लिंग : महिला	फोटो उपलब्ध है	677	UXG0715185	नाम : पंकज पिता का नाम: ईश्वर मकान संख्या : 256 आयु : 35 लिंग : पुरुष	फोटो उपलब्ध है
678	UXG0714816	नाम : अंकित कुमार पिता का नाम: अशोक कुमार मकान संख्या : 256 आयु : 34 लिंग : पुरुष	फोटो उपलब्ध है	679	UXG1165992	नाम : संगीता पति का नाम: अंकित कुमार मकान संख्या : 256 आयु : 33 लिंग : महिला	फोटो उपलब्ध है	680	UXG1165935	नाम : मोहित कुमार पिता का नाम: अशोक कुमार मकान संख्या : 256 आयु : 32 लिंग : पुरुष	फोटो उपलब्ध है
681	UXG1319961	नाम : राम कुमार पिता का नाम: चमन मकान संख्या : 256 आयु : 30 लिंग : पुरुष	फोटो उपलब्ध है	682	UXG1165950	नाम : मुलायम सिंह पिता का नाम: अशोक कुमार मकान संख्या : 256 आयु : 30 लिंग : पुरुष	फोटो उपलब्ध है	683	UXG1166016	नाम : शशी पति का नाम: पंकज कुमार मकान संख्या : 256 आयु : 30 लिंग : महिला	फोटो उपलब्ध है
684	UXG1628486	नाम : राजन कुमार पिता का नाम: ईश्वर सिंह मकान संख्या : 256 आयु : 26 लिंग : पुरुष	फोटो उपलब्ध है	685	KRL1342591	नाम : रामपाल पिता का नाम: कालू मकान संख्या : 258 आयु : 64 लिंग : पुरुष	फोटो उपलब्ध है	686	KRL1342609	नाम : रामरति पति का नाम: रामपाल मकान संख्या : 258 आयु : 63 लिंग : महिला	फोटो उपलब्ध है
687	UP/82/405/0582418	नाम : अंग्रेज पिता का नाम: जयप्रकाश मकान संख्या : 258 आयु : 51 लिंग : पुरुष	फोटो उपलब्ध है	688	KRL1505353	नाम : गीता पति का नाम: अंग्रेज मकान संख्या : 258 आयु : 49 लिंग : महिला	फोटो उपलब्ध है	689	KRL1505296	नाम : शीला देवी पति का नाम: पाल्ला मकान संख्या : 258 आयु : 46 लिंग : महिला	फोटो उपलब्ध है
690	UXG0714931	नाम : गौतम पिता का नाम: जयप्रकाश मकान संख्या : 258 आयु : 36 लिंग : पुरुष	फोटो उपलब्ध है	691	UXG0715250	नाम : रविन्द्र पिता का नाम: जय प्रकाश मकान संख्या : 258 आयु : 33 लिंग : पुरुष	फोटो उपलब्ध है				

<p>692 1 UXG2509503</p> <p>नाम : सचिन कुमार पिता का नाम: भागमल मकान संख्या : 311 आयु : 41 लिंग : पुरुष</p> <p>फोटो उपलब्ध है</p>	<p>693 1 UXG2509511</p> <p>नाम : मोनिका सैनी पति का नाम: सचिन कुमार मकान संख्या : 311 आयु : 37 लिंग : महिला</p> <p>फोटो उपलब्ध है</p>	<p>694 1 UXG2211753</p> <p>नाम : मीनू पति का नाम: दीपक मकान संख्या : 0 आयु : 30 लिंग : महिला</p> <p>फोटो उपलब्ध है</p>
<p>695 2 UXG2613024</p> <p>नाम : सोनू कुमार पिता का नाम: श्यामलाल सिंह मकान संख्या : 255 आयु : 37 लिंग : पुरुष</p> <p>फोटो उपलब्ध है</p>	<p>696 2 UXG2613131</p> <p>नाम : पूजा पति का नाम: सोनू कुमार मकान संख्या : 255 आयु : 32 लिंग : महिला</p> <p>फोटो उपलब्ध है</p>	<p>697 1 UXG2616159</p> <p>नाम : रजत कुमार सैनी पिता का नाम: शिव कुमार मकान संख्या : 610 आयु : 26 लिंग : पुरुष</p> <p>फोटो उपलब्ध है</p>
<p>698 2 UXG2617587</p> <p>नाम : दिव्या सैनी पिता का नाम: हितेंद्र कुमार मकान संख्या : 234 आयु : 18 लिंग : महिला</p> <p>फोटो उपलब्ध है</p>	<p>699 2 UXG2618361</p> <p>नाम : फुरकान पिता का नाम: महाराज मकान संख्या : हाऊस नं. 355 आयु : 22 लिंग : पुरुष</p> <p>फोटो उपलब्ध है</p>	<p>700 2 UXG2621621</p> <p>नाम : शिवम कुमार पिता का नाम: कृष्णपाल मकान संख्या : 191 आयु : 22 लिंग : पुरुष</p> <p>फोटो उपलब्ध है</p>
<p>701 2 UXG2629590</p> <p>नाम : अरूणा पति का नाम: अमन कुमार मकान संख्या : 649 आयु : 22 लिंग : महिला</p> <p>फोटो उपलब्ध है</p>	<p>702 2 UXG2642155</p> <p>नाम : साजिद पिता का नाम: इरशाद मकान संख्या : 327 आयु : 26 लिंग : पुरुष</p> <p>फोटो उपलब्ध है</p>	

निर्वाचकों का सार :							
A) निर्वाचकों की संख्या :							
	नामावली का प्रकार	निर्वाचक नामावली की पहचान :	निर्वाचकों की संख्या :				
			पुरुष	महिला	तृतीय लिंग	कुल	
I	मूल नामावली	मूल नामावली	विशेष गहन पुनरीक्षण 2026 की एकीकृत अंतिम मूल निर्वाचक नामावली	388	303	0	691
II	परिवर्धन की सूची	पूरक 1	विशेष गहन पुनरीक्षण - 2026	6	5	0	11
III	विलोपन की सूची	पूरक 1	विशेष गहन पुनरीक्षण - 2026	1	0	0	1
IV	लिंग क्षेत्र में संशोधन के कारण अंतर			0	0	0	0
इस संशोधन के बाद इस सूची में नेट इलेक्टर (I+II-III+IV)				393	308	0	701
B) संशोधनों की संख्या :							
नामावली का प्रकार	निर्वाचक नामावली की पहचान :		संशोधनों की संख्या :				
पूरक 1	विशेष गहन पुनरीक्षण - 2026		7				

निर्वाचक रजिस्ट्रीकरण अधिकारी

E-मृतक, S-स्थानांतरित, R-पुनरावृत्ति, M-लापता, Q-अयोग्य