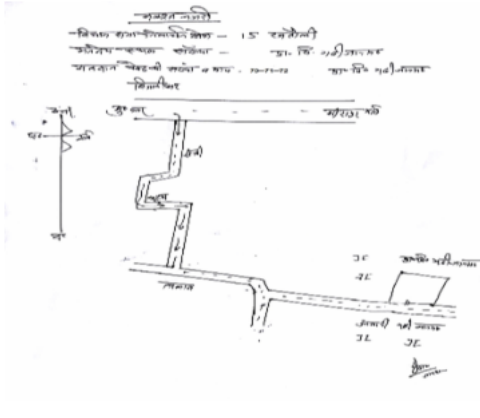


निर्वाचक नामावली 2026 S24 उत्तर प्रदेश

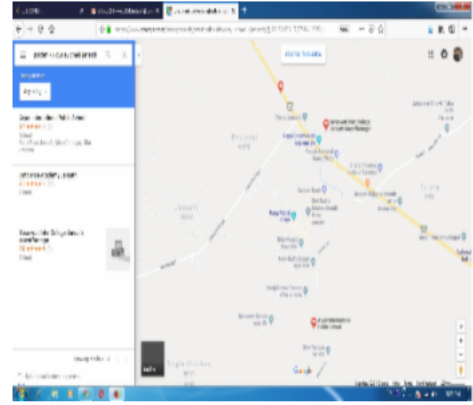
विधानसभा निर्वाचन क्षेत्र की संख्या व नाम और आरक्षण स्थिति : 15 - खतौली (सामान्य)		भाग संख्या : : 67																			
संसदीय निर्वाचन क्षेत्र की संख्या व नाम और आरक्षण स्थिति जिसमें विधानसभा निर्वाचन क्षेत्र स्थित है : 3 - मुजफ्फरनगर (सामान्य)																					
1. पुनरीक्षण का विवरण																					
पुनरीक्षण का वर्ष :	2026	निर्वाचक नामावली की पहचान : विशेष गहन पुनरीक्षण 2026 की एकीकृत अंतिम मूल निर्वाचक नामावली																			
अर्हता तिथि :	01-01-2026																				
पुनरीक्षण का प्रकार :	विशेष गहन पुनरीक्षण 2026																				
प्रकाशन की तिथि :	10-04-2026																				
2. भाग और मतदान क्षेत्र का विवरण :																					
भाग में अनुभागों की संख्या और नाम :																					
1-गढ़ी जानसठ आंशिक - 1	<table style="width: 100%; border-collapse: collapse;"> <tr> <td style="width: 60%;">मुख्य कस्बा अथवा ग्राम</td> <td>: गढ़ी जानसठ</td> </tr> <tr> <td>वार्ड</td> <td>:</td> </tr> <tr> <td>डाकघर</td> <td>: जानसठ</td> </tr> <tr> <td>थाना</td> <td>: जानसठ</td> </tr> <tr> <td>पंचायत</td> <td>: जानसठ देहात</td> </tr> <tr> <td>ब्लॉक</td> <td>: जानसठ</td> </tr> <tr> <td>तहसील</td> <td>: जानसठ</td> </tr> <tr> <td>जिला</td> <td>: मुजफ्फरनगर</td> </tr> <tr> <td>पिन कोड</td> <td>: 251314</td> </tr> </table>			मुख्य कस्बा अथवा ग्राम	: गढ़ी जानसठ	वार्ड	:	डाकघर	: जानसठ	थाना	: जानसठ	पंचायत	: जानसठ देहात	ब्लॉक	: जानसठ	तहसील	: जानसठ	जिला	: मुजफ्फरनगर	पिन कोड	: 251314
मुख्य कस्बा अथवा ग्राम				: गढ़ी जानसठ																	
वार्ड				:																	
डाकघर				: जानसठ																	
थाना				: जानसठ																	
पंचायत				: जानसठ देहात																	
ब्लॉक				: जानसठ																	
तहसील				: जानसठ																	
जिला	: मुजफ्फरनगर																				
पिन कोड	: 251314																				
2-गढ़ी जानसठ आंशिक - 2																					
3. मतदान स्थल का विवरण																					
मतदान स्थल की संख्या और नाम :	मतदान स्थल के प्रकार (पुरुष / महिला / सामान्य) :	सामान्य																			
67 - प्राथमिक विद्यालय क0नं0-1 गढ़ी जानसठ	इस भाग में सहायक मतदान स्थलों की संख्या :	0																			
मतदान स्थल का पता :																					
प्राथमिक विद्यालय गढ़ी जानसठ																					
4. निर्वाचकों की संख्या :																					
प्रारम्भिक क्रम	अंतिम क्रम	कुल मतदाता																			
संख्या	संख्या	पुरुष	महिला	तृतीय लिंग	कुल																
1	846	457	381	0	838																

निर्वाचक रजिस्ट्रीकरण अधिकारी

Nazri Naksha



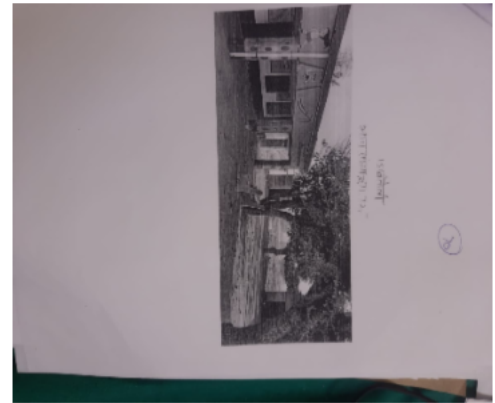
Google Map View



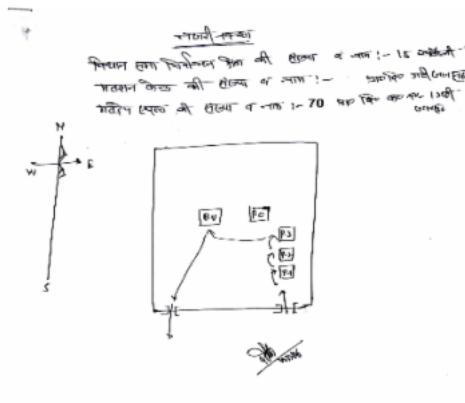
Polling Station Building Front View



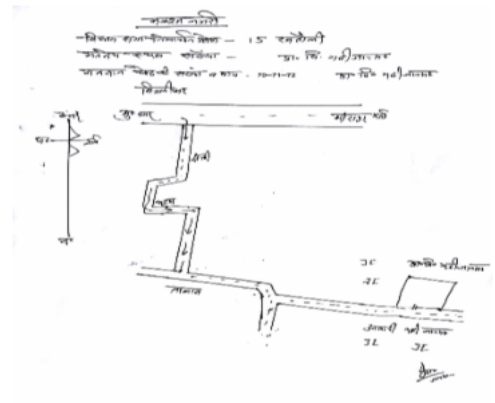
Polling Station Front View



Cad View



Key MAP View



1 नाम : मुनीजा पति का नाम: अ. सलाम मकान संख्या : 1 आयु : 68 लिंग : महिला	UP/82/406/0450383	2 नाम : शाहनवाज़ पिता का नाम: अब्दुल सलाम मकान संख्या : 1 आयु : 41 लिंग : पुरुष	UXG1901818	3 नाम : अलीनवाज़ पिता का नाम: अब्दुलसलाम मकान संख्या : 1 आयु : 40 लिंग : पुरुष	LDW2025393
4 नाम : शाकिरा पति का नाम: अली नवाज़ मकान संख्या : 1 आयु : 36 लिंग : महिला	UXG1901826	5 नाम : जुल्फाना पति का नाम: शाहनवाज़ मकान संख्या : 1 आयु : 36 लिंग : महिला	UXG0872358	6 नाम : परवेज़ पिता का नाम: अब्दुल सलाम मकान संख्या : 1 आयु : 33 लिंग : पुरुष	UXG0870121
7 नाम : विजय कुमार पिता का नाम: राज कुमार मकान संख्या : 1 आयु : 31 लिंग : पुरुष	UXG1207620	8 नाम : विवेक तोमर पिता का नाम: उपेन्द्र सिंह मकान संख्या : 01 आयु : 30 लिंग : पुरुष	UXG1207109	9 नाम : विनय कुमार पिता का नाम: उपेन्द्र सिंह मकान संख्या : 01 आयु : 28 लिंग : पुरुष	UXG2010056
10 नाम : पलक सैनी पिता का नाम: नितिन कुमार सैनी मकान संख्या : 1 आयु : 23 लिंग : महिला	UXG2050821	11 नाम : रोशन अब्बास पिता का नाम: जैगम अली मकान संख्या : 1/11 आयु : 43 लिंग : पुरुष	UXG0871236	12 नाम : राजु पिता का नाम: कृष्ण मकान संख्या : 1/23 आयु : 54 लिंग : पुरुष	UXG0872432
13 नाम : हुक्म सिंह पिता का नाम: हरनन्द सिंह मकान संख्या : 02 आयु : 76 लिंग : पुरुष	UXG0023168	14 नाम : मौ0 कामिल पिता का नाम: अली मौ. मकान संख्या : 2 आयु : 59 लिंग : पुरुष	UP/82/406/0450121	15 नाम : अकलिमा पति का नाम: कामिल मकान संख्या : 2 आयु : 59 लिंग : महिला	UP/82/406/0450122
16 नाम : साजिद पिता का नाम: अली मौ. मकान संख्या : 2 आयु : 54 लिंग : पुरुष	UP/82/406/0450123	17 नाम : हुसन जहां पति का नाम: साजिद मकान संख्या : 2 आयु : 53 लिंग : महिला	UP/82/406/0450124	18 नाम : अली नवाज़ पिता का नाम: अली मौ. मकान संख्या : 2 आयु : 49 लिंग : पुरुष	UP/82/406/0450125
19 नाम : कमलेश देवी पति का नाम: सन्दीप कुमार मकान संख्या : 02 आयु : 48 लिंग : महिला	UXG0023192	20 नाम : उम्मेसलीम पति का नाम: अलीनवाज़ मकान संख्या : 2 आयु : 47 लिंग : महिला	LDW1632587	21 नाम : ध्याना सिंह पिता का नाम: नानू मकान संख्या : 2 आयु : 46 लिंग : पुरुष	UXG0023952
22 नाम : सन्दीप कुमार पिता का नाम: हुक्म सिंह मकान संख्या : 02 आयु : 46 लिंग : पुरुष	UXG0023184	23 नाम : अरशद पिता का नाम: कामिल मकान संख्या : 2 आयु : 43 लिंग : पुरुष	LDW1632371	24 नाम : सजय सिंह पिता का नाम: हुक्म सिंह मकान संख्या : 02 आयु : 43 लिंग : पुरुष	UXG0023200
25 नाम : शाहीन पति का नाम: अरशद मकान संख्या : 2 आयु : 43 लिंग : महिला	UXG1475763	26 नाम : असजद पिता का नाम: कामिल मकान संख्या : 2 आयु : 42 लिंग : पुरुष	LDW1632363	27 नाम : गीता देवी पति का नाम: सजय सिंह मकान संख्या : 02 आयु : 42 लिंग : महिला	UXG0023218
28 नाम : उजमाना पिता का नाम: मौ कामिल मकान संख्या : 2 आयु : 32 लिंग : महिला	UXG0871772	29 नाम : सादमा पिता का नाम: साजिद मकान संख्या : 2 आयु : 28 लिंग : महिला	UXG1474485	30 नाम : शाकिब पिता का नाम: साजिद मकान संख्या : 2 आयु : 27 लिंग : पुरुष	UXG1474477

31	UXG1899731	नाम : मोहम्मद कलीम पिता का नाम: मोहम्मद कामिल मकान संख्या : 2 आयु : 25 लिंग : पुरुष	फोटो उपलब्ध है	32	UXG1938000	नाम : मौ सुहेल पिता का नाम: अली नवाज मकान संख्या : 2 आयु : 24 लिंग : पुरुष	फोटो उपलब्ध है	33	UXG2260941	नाम : शावेज पिता का नाम: अलीनवाज़ मकान संख्या : 2 आयु : 21 लिंग : पुरुष	फोटो उपलब्ध है	
34	UXG2261063	नाम : उम्मेसानिया पिता का नाम: अलीनवाज़ मकान संख्या : 2 आयु : 21 लिंग : महिला	फोटो उपलब्ध है	35	UXG2440519	नाम : आकांशा पिता का नाम: संदीप कुमार मकान संख्या : 2 आयु : 21 लिंग : महिला	फोटो उपलब्ध है	S	36	UXG1475722	नाम : वरीसा बानो पति का नाम: जरीफ मकान संख्या : 2/59 आयु : 51 लिंग: महिला	फोटो उपलब्ध है
37	UXG1605815	नाम : अंशुमान नेकी पिता का नाम: राधेश्याम मकान संख्या : 2/74 आयु : 27 लिंग : पुरुष	फोटो उपलब्ध है	38	UXG0874438	नाम : मो अरमान पिता का नाम: मौ अहमद मकान संख्या : 2/83 आयु : 32 लिंग : पुरुष	फोटो उपलब्ध है	39	UP/82/406/0450652	नाम : वतूल पति का नाम: खालीक मकान संख्या : 3 आयु : 81 लिंग : महिला	फोटो उपलब्ध है	
40	UP/82/406/0450116	नाम : खलील पिता का नाम: खालिक मकान संख्या : 3 आयु : 56 लिंग : पुरुष	फोटो उपलब्ध है	41	UP/82/406/0450653	नाम : जाहिरा पति का नाम: खलील मकान संख्या : 3 आयु : 55 लिंग : महिला	फोटो उपलब्ध है	42	UXG1986082	नाम : कौशीन पति का नाम: सुहब मकान संख्या : 03 आयु : 31 लिंग : महिला	फोटो उपलब्ध है	
43	UXG1832377	नाम : शुएब पिता का नाम: खलील मकान संख्या : 3 आयु : 29 लिंग : पुरुष	फोटो उपलब्ध है	44	UXG1832393	नाम : सलमान पिता का नाम: खलील मकान संख्या : 3 आयु : 25 लिंग : पुरुष	फोटो उपलब्ध है	45	UP/82/406/0450111	नाम : नफीसा पति का नाम: मालिक मकान संख्या : 4 आयु : 75 लिंग : महिला	फोटो उपलब्ध है	
46	UP/82/406/0450113	नाम : शहजाद पिता का नाम: मालिक मकान संख्या : 4 आयु : 49 लिंग : पुरुष	फोटो उपलब्ध है	47	LDW1632603	नाम : अमीरफाल्ता पति का नाम: शहजाद मकान संख्या : 4 आयु : 47 लिंग : महिला	फोटो उपलब्ध है	48	UXG0010850	नाम : अफजाल पिता का नाम: अ0मालिक मकान संख्या : 4 आयु : 37 लिंग : पुरुष	फोटो उपलब्ध है	
49	UXG1986108	नाम : गुलनार पति का नाम: अफजाल मकान संख्या : 04 आयु : 34 लिंग : महिला	फोटो उपलब्ध है	50	UXG1938018	नाम : आरिश पिता का नाम: सैयाद अली मकान संख्या : 4 आयु : 25 लिंग : पुरुष	फोटो उपलब्ध है	51	UXG1938026	नाम : आमिर पिता का नाम: मौ शहजाद मकान संख्या : 4 आयु : 23 लिंग : पुरुष	फोटो उपलब्ध है	
52	UXG2308799	नाम : आरिफ पिता का नाम: सैयाद अली मकान संख्या : 4 आयु : 23 लिंग : पुरुष	फोटो उपलब्ध है	53	UXG2199974	नाम : अब्दूदससामी पिता का नाम: शहजाद मकान संख्या : 4 आयु : 21 लिंग : पुरुष	फोटो उपलब्ध है	54	UXG2308864	नाम : साहिल पिता का नाम: सैयाद अली मकान संख्या : 4 आयु : 21 लिंग : पुरुष	फोटो उपलब्ध है	
55	UP/82/406/0450381	नाम : नूर मौ. पिता का नाम: सददीक मकान संख्या : 5 आयु : 91 लिंग : पुरुष	फोटो उपलब्ध है	56	UXG0023242	नाम : शशी वाला पति का नाम: स्व मदन सिंह मकान संख्या : 05 आयु : 64 लिंग : महिला	फोटो उपलब्ध है	57	LDW1633007	नाम : तरजुफाना माता का नाम: फरमान मकान संख्या : 5 आयु : 51 लिंग : महिला	फोटो उपलब्ध है	
58	UP/82/406/0450603	नाम : मौ0 फरमान पिता का नाम: नूर मौहम्मद मकान संख्या : 5 आयु : 51 लिंग : पुरुष	फोटो उपलब्ध है	59	UXG0023275	नाम : कविराज पिता का नाम: मदनपाल मकान संख्या : 05 आयु : 48 लिंग : पुरुष	फोटो उपलब्ध है	60	UXG0023283	नाम : गीता पति का नाम: कविराज मकान संख्या : 05 आयु : 43 लिंग : महिला	फोटो उपलब्ध है	

61	UXG2012433	नाम : उवेश पिता का नाम: फरमान मकान संख्या : 05 आयु : 25 लिंग : पुरुष	फोटो उपलब्ध है	62	UXG2308765	नाम : कैफ पिता का नाम: फरमान मकान संख्या : 5 आयु : 21 लिंग : पुरुष	फोटो उपलब्ध है	63	UP/82/406/0450109	नाम : वरीसा पति का नाम: शमशेर मकान संख्या : 6 आयु : 76 लिंग : महिला	फोटो उपलब्ध है
64	UXG0023366	नाम : पोपिन्दर पिता का नाम: सुखवीर मकान संख्या : 06 आयु : 68 लिंग : पुरुष	फोटो उपलब्ध है	65	UXG0023374	नाम : उषा पति का नाम: पोपिन्दर मकान संख्या : 06 आयु : 63 लिंग : महिला	फोटो उपलब्ध है	66	UXG0023333	नाम : राजकुमारी पति का नाम: सत्यप्रकाश मकान संख्या : 06 आयु : 63 लिंग : महिला	फोटो उपलब्ध है
67	UXG0023341	नाम : मुनीपाल पिता का नाम: चन्द्र सिंह मकान संख्या : 06 आयु : 53 लिंग : पुरुष	फोटो उपलब्ध है	68	UXG0023358	नाम : डोली देवी पति का नाम: मुनीपाल मकान संख्या : 06 आयु : 48 लिंग : महिला	फोटो उपलब्ध है	69	UXG0022392	नाम : मौहम्मद गुजार पिता का नाम: शमशेर अली मकान संख्या : 06 आयु : 40 लिंग : पुरुष	फोटो उपलब्ध है
70	UXG0010868	नाम : मौ0 ईमान अली पिता का नाम: शमशेर अली मकान संख्या : 6 आयु : 39 लिंग : पुरुष	फोटो उपलब्ध है	71	UXG1207687	नाम : जीशाना परवीन पति का नाम: मौ0 ईमान अली मकान संख्या : 6 आयु : 34 लिंग : महिला	फोटो उपलब्ध है	72	UXG0871806	नाम : सोनु पिता का नाम: सत प्रकाश मकान संख्या : 6 आयु : 32 लिंग : पुरुष	फोटो उपलब्ध है
73	UXG1475821	नाम : आसिफा पिता का नाम: शमशेर मकान संख्या : 6 आयु : 31 लिंग : महिला	फोटो उपलब्ध है	74	UXG1207653	नाम : मौ0 आसिफ पिता का नाम: मौ0 शमशेर मकान संख्या : 6 आयु : 30 लिंग : पुरुष	फोटो उपलब्ध है	75	UXG2127587	नाम : रुबिना पति का नाम: मोहम्मद गुलजार मकान संख्या : 6 आयु : 28 लिंग : महिला	फोटो उपलब्ध है
76	UXG1832401	नाम : अंकित चौधरी पिता का नाम: पोपिन्दर सिंह मकान संख्या : 6 आयु : 27 लिंग : पुरुष	फोटो उपलब्ध है	77	UXG1734532	नाम : सोनिया पति का नाम: सोनू मकान संख्या : 6 आयु : 27 लिंग : महिला	फोटो उपलब्ध है	78	UXG2357051	नाम : सन्नी पिता का नाम: मूणिपाल मकान संख्या : 6 आयु : 22 लिंग : पुरुष	फोटो उपलब्ध है
79	UXG2302875	नाम : सोनिया पिता का नाम: मूणिपाल मकान संख्या : 6 आयु : 21 लिंग : महिला	फोटो उपलब्ध है	80	UXG1636232	नाम : चन्द्रभान पिता का नाम: पलटु सिंह मकान संख्या : 7 आयु : 87 लिंग : पुरुष	फोटो उपलब्ध है	81	UP/82/406/0450107	नाम : अफसरीना पति का नाम: शेरअली मकान संख्या : 7 आयु : 79 लिंग : महिला	फोटो उपलब्ध है
82	UXG0023382	नाम : राजबाला पति का नाम: चन्द्रभान मकान संख्या : 07 आयु : 73 लिंग : महिला	फोटो उपलब्ध है	83	UXG0023390	नाम : अजय पिता का नाम: चन्द्रभान मकान संख्या : 07 आयु : 48 लिंग : पुरुष	फोटो उपलब्ध है	84	UXG0023408	नाम : मीनू देवी पति का नाम: अजय मकान संख्या : 07 आयु : 46 लिंग : महिला	फोटो उपलब्ध है
85	UXG0023432	नाम : अनिल कुमार पिता का नाम: चन्द्रभान मकान संख्या : 07 आयु : 45 लिंग : पुरुष	फोटो उपलब्ध है	86	LDW1632090	नाम : अब्दुलवहाब पिता का नाम: शेरअली मकान संख्या : 7 आयु : 41 लिंग : पुरुष	फोटो उपलब्ध है	87	UXG0872366	नाम : सायरा पति का नाम: वहाब मकान संख्या : 7 आयु : 40 लिंग : महिला	फोटो उपलब्ध है
88	LDW2025427	नाम : मौ0 आबाद पिता का नाम: शेरअली मकान संख्या : 7 आयु : 38 लिंग : पुरुष	फोटो उपलब्ध है	89	UXG0872382	नाम : रौनक जहाँ पिता का नाम: शेर अली मकान संख्या : 7 आयु : 36 लिंग : महिला	फोटो उपलब्ध है	90	UXG1899749	नाम : सरिता पति का नाम: अनिल कुमार मकान संख्या : 7 आयु : 35 लिंग : महिला	फोटो उपलब्ध है

91	UXG0311563	नाम : शादाब पिता का नाम: शेर अली मकान संख्या : 7 आयु : 33 लिंग : पुरुष	92	UXG1351154	नाम : मेहराब पिता का नाम: शेर अली मकान संख्या : 7 आयु : 32 लिंग : पुरुष	93	UXG1207711	नाम : शोराब पिता का नाम: शेर अली मकान संख्या : 7 आयु : 31 लिंग : पुरुष
94	UXG2199982	नाम : खुर्शीद पिता का नाम: शेर अली मकान संख्या : 7 आयु : 21 लिंग : पुरुष	95	UXG2012458	नाम : रोशन पिता का नाम: भवर सिंह मकान संख्या : 8 आयु : 53 लिंग : पुरुष	96	UXG2010163	नाम : शीला पति का नाम: रोशन मकान संख्या : 8 आयु : 51 लिंग : महिला
97	LDW2168433	नाम : सुशील पिता का नाम: मुख्तयारा मकान संख्या : 8 आयु : 42 लिंग : पुरुष	98	LDW1813278	नाम : कुन्ता पति का नाम: सुशील मकान संख्या : 8 आयु : 42 लिंग : महिला	99	UXG1758010	नाम : ऋतिक कुमार पिता का नाम: सुशील कुमार मकान संख्या : 8 आयु : 25 लिंग : पुरुष
100	UXG2199990	नाम : शिवम कुमार पिता का नाम: सुशील मकान संख्या : 8 आयु : 21 लिंग : पुरुष	101	UP/82/406/0450093	नाम : जयपाल पिता का नाम: कालु मकान संख्या : 9 आयु : 62 लिंग : पुरुष	102	UP/82/406/0450096	नाम : संजयो पति का नाम: सुरेन्द्र मकान संख्या : 9 आयु : 56 लिंग : महिला
103	UP/82/406/0450095	नाम : सतीश पिता का नाम: कालु मकान संख्या : 9 आयु : 54 लिंग : पुरुष	104	LDW1632215	नाम : एस कुमार पिता का नाम: जयपाल मकान संख्या : 9 आयु : 41 लिंग : पुरुष	105	UXG1351170	नाम : सविता पति का नाम: एस कुमार मकान संख्या : 9 आयु : 39 लिंग : महिला
106	UXG0871822	नाम : शिव कुमार पिता का नाम: जयपाल मकान संख्या : 9 आयु : 33 लिंग : पुरुष	107	UXG1351162	नाम : अनीता पति का नाम: सतीश चन्द मकान संख्या : 9 आयु : 31 लिंग : महिला	108	UP/82/406/0450074	नाम : विशम्बरी पति का नाम: वैगराज मकान संख्या : 10 आयु : 74 लिंग : महिला
109	UP/82/406/0450075	नाम : सुशील पिता का नाम: वैगराज मकान संख्या : 10 आयु : 52 लिंग : पुरुष	110	UP/82/406/0450076	नाम : रुपा पति का नाम: सुशील मकान संख्या : 10 आयु : 51 लिंग : महिला	111	UXG1351188	नाम : राज कुमार पिता का नाम: राम सिंह मकान संख्या : 10 आयु : 36 लिंग : पुरुष
# 112	UXG1930643	नाम : गौतम पिता का नाम: सुशील मकान संख्या : 10 आयु : 27 लिंग : पुरुष	113	UXG1930650	नाम : गौरव पिता का नाम: सुशील मकान संख्या : 10 आयु : 25 लिंग : पुरुष	114	LDW1632157	नाम : प्रमोद कुमार पिता का नाम: राजेश मकान संख्या : 11 आयु : 46 लिंग : पुरुष
115	UXG0439489	नाम : गीता पति का नाम: धर्मपाल मकान संख्या : 11 आयु : 45 लिंग : महिला	116	LDW1813260	नाम : मनीषा पति का नाम: प्रमोद कुमार मकान संख्या : 11 आयु : 43 लिंग : महिला	117	UXG1724020	नाम : मीनाषा पिता का नाम: देशराज मकान संख्या : 11 आयु : 26 लिंग : महिला
118	UXG2025005	नाम : प्रिंस कुमार पिता का नाम: प्रमोद कुमार मकान संख्या : 11 आयु : 24 लिंग : पुरुष	119	UXG2291334	नाम : अभिषेक पिता का नाम: धर्मपाल मकान संख्या : 11 आयु : 21 लिंग : पुरुष	120	UXG2341667	नाम : आयुष पिता का नाम: प्रमोद कुमार मकान संख्या : 11 आयु : 21 लिंग : पुरुष

121	UXG2455640	UXG2455640	122	LDW1439132	LDW1439132	123	LDW2168466	LDW2168466
नाम : वंश पिता का नाम: धर्मपाल मकान संख्या : 11 आयु : 19 लिंग : पुरुष	फोटो उपलब्ध है	नाम : सन्तोष पति का नाम: राजेश मकान संख्या : 11अ आयु : 65 लिंग : महिला	फोटो उपलब्ध है	नाम : देशराज पिता का नाम: राजेश मकान संख्या : 11अ आयु : 47 लिंग : पुरुष	फोटो उपलब्ध है	नाम : देशराज पिता का नाम: राजेश मकान संख्या : 11अ आयु : 47 लिंग : पुरुष	फोटो उपलब्ध है	फोटो उपलब्ध है
124	LDW2025716	LDW2025716	125	UXG1207810	UXG1207810	126	UXG1736198	UXG1736198
नाम : पूनमदेवी पति का नाम: देशराज मकान संख्या : 11अ आयु : 45 लिंग : महिला	फोटो उपलब्ध है	नाम : अनुराधा पिता का नाम: देशराज मकान संख्या : 11अ आयु : 32 लिंग : महिला	फोटो उपलब्ध है	नाम : नितिन कुमार पिता का नाम: देशराज मकान संख्या : 11 ए आयु : 26 लिंग : पुरुष	फोटो उपलब्ध है	नाम : नितिन कुमार पिता का नाम: देशराज मकान संख्या : 11 ए आयु : 26 लिंग : पुरुष	फोटो उपलब्ध है	फोटो उपलब्ध है
127	UXG2369627	UXG2369627	128	UXG0023754	UXG0023754	129	UXG0023762	UXG0023762
नाम : तनिधा पिता का नाम: देशराज मकान संख्या : 11अ आयु : 20 लिंग : महिला	फोटो उपलब्ध है	नाम : बलवीर पिता का नाम: नैपाल मकान संख्या : 13 आयु : 71 लिंग : पुरुष	फोटो उपलब्ध है	नाम : सतरज पति का नाम: बलवीर मकान संख्या : 13 आयु : 66 लिंग : महिला	फोटो उपलब्ध है	नाम : सतरज पति का नाम: बलवीर मकान संख्या : 13 आयु : 66 लिंग : महिला	फोटो उपलब्ध है	फोटो उपलब्ध है
130	UXG0023770	UXG0023770	131	UXG0870386	UXG0870386	132	UXG0023796	UXG0023796
नाम : श्रीकान्त पिता का नाम: बलवीर मकान संख्या : 13 आयु : 36 लिंग : पुरुष	फोटो उपलब्ध है	नाम : सिद्धार्थ पिता का नाम: बलवीर मकान संख्या : 13 आयु : 33 लिंग : पुरुष	फोटो उपलब्ध है	नाम : ब्रिजेश देवी पति का नाम: रामपाल सिंह मकान संख्या : 14 आयु : 56 लिंग : महिला	फोटो उपलब्ध है	नाम : ब्रिजेश देवी पति का नाम: रामपाल सिंह मकान संख्या : 14 आयु : 56 लिंग : महिला	फोटो उपलब्ध है	फोटो उपलब्ध है
133	UXG0023788	UXG0023788	134	UXG0023812	UXG0023812	135	UXG0023820	UXG0023820
नाम : रामपाल पिता का नाम: हरनन्द मकान संख्या : 14 आयु : 56 लिंग : पुरुष	फोटो उपलब्ध है	नाम : रविन्द्र सिंह पिता का नाम: गिरिराज सिंह मकान संख्या : 15 आयु : 63 लिंग : पुरुष	फोटो उपलब्ध है	नाम : कुसुम देवी पति का नाम: रविन्द्र सिंह मकान संख्या : 15 आयु : 61 लिंग : महिला	फोटो उपलब्ध है	नाम : कुसुम देवी पति का नाम: रविन्द्र सिंह मकान संख्या : 15 आयु : 61 लिंग : महिला	फोटो उपलब्ध है	फोटो उपलब्ध है
136	UXG0023838	UXG0023838	137	UXG0023846	UXG0023846	138	UXG0870394	UXG0870394
नाम : दीपक कुमार पिता का नाम: धर्मवीर मकान संख्या : 15 आयु : 41 लिंग : पुरुष	फोटो उपलब्ध है	नाम : प्रमोद कुमार पिता का नाम: धर्मवीर मकान संख्या : 15 आयु : 40 लिंग : पुरुष	फोटो उपलब्ध है	नाम : सोनिया पति का नाम: प्रमोद कुमार मकान संख्या : 15 आयु : 34 लिंग : महिला	फोटो उपलब्ध है	नाम : सोनिया पति का नाम: प्रमोद कुमार मकान संख्या : 15 आयु : 34 लिंग : महिला	फोटो उपलब्ध है	फोटो उपलब्ध है
139	UXG0023879	UXG0023879	140	UP/82/406/0450097	UP/82/406/0450097	141	UP/82/406/0450098	UP/82/406/0450098
नाम : महावीरी पति का नाम: सुरेन्द्र मकान संख्या : 16 आयु : 83 लिंग : महिला	फोटो उपलब्ध है	नाम : धर्मपाल पिता का नाम: हुकमसिंह मकान संख्या : 16 आयु : 62 लिंग : पुरुष	फोटो उपलब्ध है	नाम : प्रेमो पति का नाम: धर्मपाल मकान संख्या : 16 आयु : 61 लिंग : महिला	फोटो उपलब्ध है	नाम : प्रेमो पति का नाम: धर्मपाल मकान संख्या : 16 आयु : 61 लिंग : महिला	फोटो उपलब्ध है	फोटो उपलब्ध है
142	UXG0023861	UXG0023861	143	LDW1632421	LDW1632421	144	UXG0872390	UXG0872390
नाम : अजली पति का नाम: ब्रजमोहन मकान संख्या : 16 आयु : 46 लिंग : महिला	फोटो उपलब्ध है	नाम : राजेन्द्र पिता का नाम: धर्मपाल मकान संख्या : 16 आयु : 41 लिंग : पुरुष	फोटो उपलब्ध है	नाम : कमलेश पति का नाम: ब्रहम सिंह मकान संख्या : 17 आयु : 70 लिंग : महिला	फोटो उपलब्ध है	नाम : कमलेश पति का नाम: ब्रहम सिंह मकान संख्या : 17 आयु : 70 लिंग : महिला	फोटो उपलब्ध है	फोटो उपलब्ध है
145	UXG0023895	UXG0023895	146	UXG0023887	UXG0023887	147	LDW1632272	LDW1632272
नाम : प्रमोद कुमार पिता का नाम: सुरेन्द्र मकान संख्या : 17 आयु : 48 लिंग : पुरुष	फोटो उपलब्ध है	नाम : सतवीर सिंह पिता का नाम: सुरेन्द्र मकान संख्या : 17 आयु : 43 लिंग : पुरुष	फोटो उपलब्ध है	नाम : सुन्दरपाल पिता का नाम: ब्रहमसिंह मकान संख्या : 17 आयु : 41 लिंग : पुरुष	फोटो उपलब्ध है	नाम : सुन्दरपाल पिता का नाम: ब्रहमसिंह मकान संख्या : 17 आयु : 41 लिंग : पुरुष	फोटो उपलब्ध है	फोटो उपलब्ध है
148	UXG0870550	UXG0870550	149	UXG2291979	UXG2291979	150	UXG1474493	UXG1474493
नाम : सुनील कुमार पिता का नाम: ब्रहम सिंह मकान संख्या : 17 आयु : 33 लिंग : पुरुष	फोटो उपलब्ध है	नाम : वन्दना पति का नाम: प्रमोद सिंह मकान संख्या : 17 आयु : 31 लिंग : महिला	फोटो उपलब्ध है	नाम : सोनिया पति का नाम: सतवीर मकान संख्या : 17 आयु : 29 लिंग : महिला	फोटो उपलब्ध है	नाम : सोनिया पति का नाम: सतवीर मकान संख्या : 17 आयु : 29 लिंग : महिला	फोटो उपलब्ध है	फोटो उपलब्ध है

151	UXG1758036	नाम : सुषमा पति का नाम: रोहतास पाल मकान संख्या : 18 आयु : 61 लिंग : महिला	152	UXG0023903	नाम : धनसिंह पिता का नाम: दयाराम मकान संख्या : 18 आयु : 56 लिंग : पुरुष	153	UXG0023911	नाम : सुनीता पति का नाम: धनसिंह मकान संख्या : 18 आयु : 53 लिंग : महिला
154	UXG1475870	नाम : मनीष कुमार पिता का नाम: धन सिंह मकान संख्या : 18 आयु : 27 लिंग : पुरुष	155	UXG1832427	नाम : रश्मि पिता का नाम: धन सिंह मकान संख्या : 18 आयु : 24 लिंग : महिला	156	UXG2128007	नाम : आर्यन कुमार पिता का नाम: धनसिंह मकान संख्या : 18 आयु : 22 लिंग : पुरुष
157	UXG1758051	नाम : विनय कुमार पिता का नाम: रोहतास पाल मकान संख्या : 18/1 आयु : 33 लिंग : पुरुष	158	UXG1758077	नाम : अविनाश पाल पिता का नाम: रोहतास पाल मकान संख्या : 18/1 आयु : 25 लिंग : पुरुष	159	UP/82/406/0450070	नाम : सुभाष पिता का नाम: सन्तलाल मकान संख्या : 19 आयु : 62 लिंग : पुरुष
160	UP/82/406/0450071	नाम : सुनीता पति का नाम: सुभाष मकान संख्या : 19 आयु : 60 लिंग : महिला	161	UXG0870147	नाम : विपिन कुमार पिता का नाम: सुभाष मकान संख्या : 19 आयु : 32 लिंग : पुरुष	162	UXG1724079	नाम : नितिन कुमार पिता का नाम: सुभाष चंद मकान संख्या : 19 आयु : 28 लिंग : पुरुष
163	UXG2050185	नाम : रंजीता पिता का नाम: सुभाष चंद मकान संख्या : 19 आयु : 26 लिंग : महिला	164	UP/82/406/0450078	नाम : जगन पिता का नाम: कालु मकान संख्या : 20 आयु : 60 लिंग : पुरुष	165	UP/82/406/0450079	नाम : कान्ता पति का नाम: जगन मकान संख्या : 20 आयु : 59 लिंग : महिला
166	UXG0023978	नाम : धारा सिंह पिता का नाम: नानू मकान संख्या : 20 आयु : 53 लिंग : पुरुष	167	UXG0023945	नाम : राजेश पति का नाम: मलखान मकान संख्या : 20 आयु : 51 लिंग : महिला	168	UXG0023986	नाम : पिक्की पति का नाम: धारासिंह मकान संख्या : 20 आयु : 50 लिंग : महिला
169	UXG0023960	नाम : बबली पति का नाम: ध्याना सिंह मकान संख्या : 20 आयु : 43 लिंग : महिला	170	UXG2135911	नाम : संगीता पति का नाम: राजेंद्र मकान संख्या : 20 आयु : 40 लिंग : महिला	171	UXG2128064	नाम : राजेंद्र पिता का नाम: ननु मकान संख्या : 20 आयु : 37 लिंग : पुरुष
172	UXG1921618	नाम : अंजली पिता का नाम: मलखन सिंह मकान संख्या : 20 आयु : 26 लिंग : महिला	173	UXG2295038	नाम : सचिन कुमार पिता का नाम: धीर सिंह मकान संख्या : 20 आयु : 26 लिंग : पुरुष	174	UXG1733815	नाम : कोमल पिता का नाम: दिनेश कुमार मकान संख्या : 20 आयु : 25 लिंग : महिला
175	UXG2294437	नाम : पुष्पा पति का नाम: सचिन कुमार मकान संख्या : 20 आयु : 25 लिंग : महिला	176	UXG1921634	नाम : सोनू पिता का नाम: मलखान मकान संख्या : 20 आयु : 24 लिंग : पुरुष	177	UP/82/406/0450080	नाम : किरण पिता का नाम: कालु मकान संख्या : 21 आयु : 72 लिंग : पुरुष
178	UXG0023226	नाम : प्रेम सिंह पिता का नाम: राजेंद्र सिंह मकान संख्या : 21 आयु : 63 लिंग : पुरुष	179	UXG0023234	नाम : सुदेश वाला पति का नाम: प्रेम सिंह मकान संख्या : 21 आयु : 59 लिंग : महिला	180	UXG0023150	नाम : सरोशदेवी पति का नाम: कैलाशचन्द मकान संख्या : 21 आयु : 58 लिंग : महिला

181 नाम : सोहनवीर पिता का नाम: किरण मकान संख्या : 21 आयु : 51 लिंग : पुरुष	LDW1738186 फोटो उपलब्ध है	182 नाम : संजय पिता का नाम: किरण मकान संख्या : 21 आयु : 41 लिंग : पुरुष	LDW2168342 फोटो उपलब्ध है	183 नाम : ब्रिजेश पति का नाम: संजय मकान संख्या : 21 आयु : 34 लिंग : महिला	UXG0870154 फोटो उपलब्ध है
184 नाम : सन्दीप कुमार पिता का नाम: किरण सिंह मकान संख्या : 21 आयु : 33 लिंग : पुरुष	UXG0870162 फोटो उपलब्ध है	185 नाम : साक्षी पति का नाम: सोहनवीर मकान संख्या : 21 आयु : 33 लिंग : महिला	UXG2307346 फोटो उपलब्ध है	186 नाम : वेदपाल अन्य: रामस्वरूप मकान संख्या : 22 आयु : 53 लिंग : पुरुष	LDW1632876 फोटो उपलब्ध है
187 नाम : विमलेश पति का नाम: वेदपाल मकान संख्या : 22 आयु : 51 लिंग : महिला	LDW1632967 फोटो उपलब्ध है	S 188 नाम : बबीता पिता का नाम: रामस्वरूप मकान संख्या : 22 आयु : 51 लिंग : महिला	UXG1476019 फोटो उपलब्ध है	189 नाम : राजपाल अन्य: रामस्वरूप मकान संख्या : 22 आयु : 46 लिंग : पुरुष	LDW1632447 फोटो उपलब्ध है
190 नाम : बाबू पिता का नाम: रामस्वरूप मकान संख्या : 22 आयु : 44 लिंग : पुरुष	UXG1207836 फोटो उपलब्ध है	191 नाम : अनीता पति का नाम: बाबू मकान संख्या : 22 आयु : 42 लिंग : महिला	UXG1207877 फोटो उपलब्ध है	192 नाम : आकाश पिता का नाम: वेदपाल मकान संख्या : 22 आयु : 25 लिंग : पुरुष	UXG1855519 फोटो उपलब्ध है
193 नाम : अमर पिता का नाम: वेदपाल मकान संख्या : 22 आयु : 25 लिंग : पुरुष	UXG1855527 फोटो उपलब्ध है	194 नाम : मोहम्मद जुबेर पिता का नाम: शेर अली मकान संख्या : 22 आयु : 24 लिंग : पुरुष	UXG2023927 फोटो उपलब्ध है	195 नाम : राम सिंह पिता का नाम: विशम्बर सिंह मकान संख्या : 23 आयु : 80 लिंग : पुरुष	UXG0023101 फोटो उपलब्ध है
196 नाम : चतरपाल पिता का नाम: मामराज मकान संख्या : 23 आयु : 63 लिंग : पुरुष	UXG0023119 फोटो उपलब्ध है	197 नाम : सुरजी पति का नाम: चतरपाल मकान संख्या : 23 आयु : 60 लिंग : महिला	UXG0023127 फोटो उपलब्ध है	198 नाम : प्रदीप पिता का नाम: चतरपाल मकान संख्या : 23 आयु : 40 लिंग : पुरुष	UXG0023135 फोटो उपलब्ध है
199 नाम : रीना पति का नाम: प्रदीप मकान संख्या : 23 आयु : 39 लिंग : महिला	UXG1046267 फोटो उपलब्ध है	200 नाम : अर्जुन पिता का नाम: चतर पाल मकान संख्या : 23 आयु : 33 लिंग : पुरुष	UXG1046259 फोटो उपलब्ध है	201 नाम : वीनस पति का नाम: अर्जुन मकान संख्या : 23 आयु : 31 लिंग : महिला	UXG2052058 फोटो उपलब्ध है
202 नाम : सर्वेश कुमार पिता का नाम: चतर पाल मकान संख्या : 23 आयु : 29 लिंग : पुरुष	UXG2052074 फोटो उपलब्ध है	203 नाम : पूजा पति का नाम: सर्वेश कुमार मकान संख्या : 23 आयु : 29 लिंग : महिला	UXG2052090 फोटो उपलब्ध है	204 नाम : अनिल कुमार पिता का नाम: इच्छाराम मकान संख्या : 24 आयु : 65 लिंग : पुरुष	UXG0023077 फोटो उपलब्ध है
205 नाम : वेगवती पति का नाम: अनिल कुमार मकान संख्या : 24 आयु : 61 लिंग : महिला	UXG0268201 फोटो उपलब्ध है	206 नाम : ऋषिपाल पिता का नाम: कालु मकान संख्या : 24 आयु : 51 लिंग : पुरुष	UP/82/406/0450649 फोटो उपलब्ध है	207 नाम : सुमन पति का नाम: ऋषिपाल मकान संख्या : 24 आयु : 50 लिंग : महिला	UP/82/406/0450082 फोटो उपलब्ध है
208 नाम : विमल कुमार पोसवाल पिता का नाम: अनिल कुमार मकान संख्या : 24 आयु : 39 लिंग : पुरुष	UXG0023085 फोटो उपलब्ध है	209 नाम : रचना पोसवाल पति का नाम: विमल कुमार पोसवाल मकान संख्या : 24 आयु : 37 लिंग : महिला	UXG2010080 फोटो उपलब्ध है	210 नाम : अजय कुमार पोसवाल पिता का नाम: अनिल कुमार मकान संख्या : 24 आयु : 36 लिंग : पुरुष	UXG0023093 फोटो उपलब्ध है

211	UXG2010072	नाम : मीना पति का नाम: अजय कुमार पोसवाल मकान संख्या : 24 आयु : 32 लिंग : महिला	फोटो उपलब्ध है	212	UXG1476050	नाम : नेहा पिता का नाम: रिषिपाल मकान संख्या : 24 आयु : 28 लिंग : महिला	फोटो उपलब्ध है	213	UXG2292795	नाम : अलका पिता का नाम: ऋषिपाल मकान संख्या : 24 आयु : 25 लिंग : महिला	फोटो उपलब्ध है
214	UXG2290898	नाम : रुबी पिता का नाम: ऋषिपाल मकान संख्या : 24 आयु : 22 लिंग : महिला	फोटो उपलब्ध है	215	UXG2259976	नाम : ललित पिता का नाम: ऋषिपाल मकान संख्या : 24 आयु : 21 लिंग : पुरुष	फोटो उपलब्ध है	216	UXG2260016	नाम : विशाल कुमार पिता का नाम: ऋषिपाल मकान संख्या : 24 आयु : 21 लिंग : पुरुष	फोटो उपलब्ध है
217	UXG0021600	नाम : बसन्त कुमार पिता का नाम: रघुवीर सिंह मकान संख्या : 25 आयु : 68 लिंग : पुरुष	फोटो उपलब्ध है	218	UXG0021618	नाम : बिमलेश पति का नाम: बसन्त कुमार मकान संख्या : 25 आयु : 63 लिंग : महिला	फोटो उपलब्ध है	219	UP/82/406/0450066	नाम : अजबसिंह पिता का नाम: अभयराम मकान संख्या : 25 आयु : 50 लिंग : पुरुष	फोटो उपलब्ध है
220	UXG0021626	नाम : विनय पिता का नाम: बसन्त कुमार मकान संख्या : 25 आयु : 46 लिंग : पुरुष	फोटो उपलब्ध है	221	LDW1822667	नाम : बालेश पति का नाम: अजबसिंह मकान संख्या : 25 आयु : 46 लिंग : महिला	फोटो उपलब्ध है	222	LDW1632314	नाम : जितेन्द्र पिता का नाम: अभयराम मकान संख्या : 25 आयु : 45 लिंग : पुरुष	फोटो उपलब्ध है
223	UXG0021634	नाम : साक्षी पति का नाम: विनय मकान संख्या : 25 आयु : 44 लिंग : महिला	फोटो उपलब्ध है	224	UXG0021642	नाम : सचिन पिता का नाम: बसन्त कुमार मकान संख्या : 25 आयु : 42 लिंग : पुरुष	फोटो उपलब्ध है	225	UXG0023689	नाम : अनोज पिता का नाम: देविन्द्र मकान संख्या : 25 आयु : 37 लिंग : पुरुष	फोटो उपलब्ध है
226	UP/82/406/0450062	नाम : बलवीर पिता का नाम: बुद्धू मकान संख्या : 26 आयु : 72 लिंग : पुरुष	फोटो उपलब्ध है	227	UP/82/406/0450063	नाम : फूलसमन्दी पति का नाम: बलवीर मकान संख्या : 26 आयु : 71 लिंग : महिला	फोटो उपलब्ध है	228	LDW1632918	नाम : तेजीन्द्र पिता का नाम: बलवीर मकान संख्या : 26 आयु : 44 लिंग : पुरुष	फोटो उपलब्ध है
229	LDW1822675	नाम : रेशमा पति का नाम: तजेन्द्र मकान संख्या : 26 आयु : 43 लिंग : महिला	फोटो उपलब्ध है	230	UXG1046275	नाम : अजय कुमार तोमर पिता का नाम: रघुबीर सिंह मकान संख्या : 26 अ आयु : 67 लिंग : पुरुष	फोटो उपलब्ध है	231	UXG1046283	नाम : शर्मिष्ठा तोमर पति का नाम: अजय कुमार तोमर मकान संख्या : 26 अ आयु : 54 लिंग : महिला	फोटो उपलब्ध है
232	UXG1046291	नाम : शुभम तोमर पिता का नाम: अजय कुमार तोमर मकान संख्या : 26 अ आयु : 32 लिंग : पुरुष	फोटो उपलब्ध है	233	LDW1632405	नाम : मुनेश पति का नाम: राजू मकान संख्या : 27 आयु : 78 लिंग : महिला	फोटो उपलब्ध है	234	UXG2321610	नाम : राजू पिता का नाम: नन्हा मकान संख्या : 27 आयु : 57 लिंग : पुरुष	फोटो उपलब्ध है
235	UP/82/406/0450061	नाम : दीपचन्द पिता का नाम: नन्हा मकान संख्या : 27 आयु : 54 लिंग : पुरुष	फोटो उपलब्ध है	236	UP/82/406/0450061	नाम : राजवीर पिता का नाम: नन्हा मकान संख्या : 27 आयु : 52 लिंग : पुरुष	फोटो उपलब्ध है	237	LDW1632397	नाम : ममता पति का नाम: दीपचन्द मकान संख्या : 27 आयु : 47 लिंग : महिला	फोटो उपलब्ध है
238	LDW1632306	नाम : सीमा पति का नाम: राजबीर मकान संख्या : 27 आयु : 46 लिंग : महिला	फोटो उपलब्ध है	239	UXG0149005	नाम : नगमा पति का नाम: साहिद मकान संख्या : 27 आयु : 41 लिंग : महिला	फोटो उपलब्ध है	240	UXG0149013	नाम : वाजिद पिता का नाम: शब्दर मकान संख्या : 27 आयु : 39 लिंग : पुरुष	फोटो उपलब्ध है

241	UXG0149021	नाम : नाजिम पिता का नाम: चाद मौ मकान संख्या : 27 आयु : 38 लिंग : पुरुष	फोटो उपलब्ध है	242	UXG1605831	नाम : सुमैय्या पति का नाम: चांद मोहम्मद मकान संख्या : 27 आयु : 34 लिंग : महिला	फोटो उपलब्ध है	243	UXG1474501	नाम : आशीष कुमार पिता का नाम: राजू मकान संख्या : 27 आयु : 30 लिंग : पुरुष	फोटो उपलब्ध है
244	UXG1474519	नाम : लितिल कुमार पिता का नाम: राजू मकान संख्या : 27 आयु : 27 लिंग : पुरुष	फोटो उपलब्ध है	245	UP/82/406/0450054	नाम : ब्रहम पिता का नाम: कबूल मकान संख्या : 28 आयु : 61 लिंग : पुरुष	फोटो उपलब्ध है	246	UP/82/406/0450056	नाम : गीता पति का नाम: ऋषिपाल मकान संख्या : 28 आयु : 56 लिंग : महिला	फोटो उपलब्ध है
247	UP/82/406/0450057	नाम : चन्द्रपाल पिता का नाम: कबूल सिंह मकान संख्या : 28 आयु : 55 लिंग : पुरुष	फोटो उपलब्ध है	248	UP/82/406/0450058	नाम : राजेन्द्र पिता का नाम: कबूल मकान संख्या : 28 आयु : 54 लिंग : पुरुष	फोटो उपलब्ध है	249	LDW1632413	नाम : कौशल पति का नाम: चन्दर मकान संख्या : 28 आयु : 54 लिंग : महिला	फोटो उपलब्ध है
250	UXG0021725	नाम : मुकेश कुमार पिता का नाम: राम सिंह मकान संख्या : 28 आयु : 53 लिंग : पुरुष	फोटो उपलब्ध है	251	UXG0021758	नाम : सविता देवी पति का नाम: राकेश मकान संख्या : 28 आयु : 48 लिंग : महिला	फोटो उपलब्ध है	252	UXG0021733	नाम : शशि पति का नाम: मुकेश कुमार मकान संख्या : 28 आयु : 48 लिंग : महिला	फोटो उपलब्ध है
253	LDW1822691	नाम : रेखा पति का नाम: राजेन्द्र मकान संख्या : 28 आयु : 46 लिंग : महिला	फोटो उपलब्ध है	254	UXG0021741	नाम : राकेश पिता का नाम: राम सिंह मकान संख्या : 28 आयु : 42 लिंग : पुरुष	फोटो उपलब्ध है	255	UXG1207166	नाम : कविता पति का नाम: योगिन्दर मकान संख्या : 28 आयु : 38 लिंग : महिला	फोटो उपलब्ध है
256	UXG1207943	नाम : सोनू पिता का नाम: ऋषिपाल मकान संख्या : 28 आयु : 37 लिंग : पुरुष	फोटो उपलब्ध है	257	UXG0870188	नाम : योगिन्दर पिता का नाम: करतार सिंह मकान संख्या : 28 आयु : 34 लिंग : पुरुष	फोटो उपलब्ध है	258	UXG1207927	नाम : राधा पति का नाम: सोनू मकान संख्या : 28 आयु : 34 लिंग : महिला	फोटो उपलब्ध है
259	UXG1899822	नाम : सरिता पति का नाम: विजय सिंह मकान संख्या : 28 आयु : 34 लिंग : महिला	फोटो उपलब्ध है	260	UXG1899756	नाम : विजय सिंह पिता का नाम: सतीश कुमार मकान संख्या : 28 आयु : 33 लिंग : पुरुष	फोटो उपलब्ध है	261	UXG0871848	नाम : सचिन कुमार पिता का नाम: मुकेश कुमार मकान संख्या : 28 आयु : 32 लिंग : पुरुष	फोटो उपलब्ध है
262	UXG1351386	नाम : अरुण कुमार पिता का नाम: मुकेश कुमार मकान संख्या : 28 आयु : 30 लिंग : पुरुष	फोटो उपलब्ध है	263	UXG1899814	नाम : राम भतेरी पिता का नाम: अनुज कुमार मकान संख्या : 28 आयु : 30 लिंग : महिला	फोटो उपलब्ध है	264	UXG1899798	नाम : अनुज कुमार पिता का नाम: राकेश कुमार मकान संख्या : 28 आयु : 29 लिंग : पुरुष	फोटो उपलब्ध है
265	UXG1899772	नाम : सनी कुमार पिता का नाम: सतीश कुमार मकान संख्या : 28 आयु : 29 लिंग : पुरुष	फोटो उपलब्ध है	266	UXG1899764	नाम : मनीष कुमार पिता का नाम: सतीश कुमार मकान संख्या : 28 आयु : 29 लिंग : पुरुष	फोटो उपलब्ध है	267	UXG1899780	नाम : मोहित कुमार पिता का नाम: राकेश कुमार मकान संख्या : 28 आयु : 28 लिंग : पुरुष	फोटो उपलब्ध है
268	UXG1901834	नाम : शीतल पति का नाम: मनीष कुमार मकान संख्या : 28 आयु : 26 लिंग : महिला	फोटो उपलब्ध है	269	UXG1899806	नाम : गुड्डू पिता का नाम: राकेश मकान संख्या : 28 आयु : 26 लिंग : पुरुष	फोटो उपलब्ध है	270	UXG1857150	नाम : मोनू पिता का नाम: ऋषिपाल मकान संख्या : 28 आयु : 25 लिंग : पुरुष	फोटो उपलब्ध है

271	UXG2010106	नाम : अर्जुन पिता का नाम: चंद्रपाल मकान संख्या : 28 आयु : 24 लिंग : पुरुष	फोटो उपलब्ध है	272	UXG2128239	नाम : अनु पति का नाम: सनी कुमार मकान संख्या : 28 आयु : 22 लिंग : महिला	फोटो उपलब्ध है	273	UP/82/406/0450637	नाम : शेरसिंह पिता का नाम: बुद्धू मकान संख्या : 29 आयु : 67 लिंग : पुरुष	फोटो उपलब्ध है
274	UP/82/406/0450638	नाम : माहवीरी पति का नाम: शेरसिंह मकान संख्या : 29 आयु : 64 लिंग : महिला	फोटो उपलब्ध है	275	UXG0021774	नाम : सतीश पिता का नाम: मान सिंह मकान संख्या : 29 आयु : 53 लिंग : पुरुष	फोटो उपलब्ध है	276	UXG0021790	नाम : रामवीर सिंह पिता का नाम: मान सिंह मकान संख्या : 29 आयु : 52 लिंग : पुरुष	फोटो उपलब्ध है
277	UXG0021782	नाम : मोनी देवी पति का नाम: सतीश मकान संख्या : 29 आयु : 48 लिंग : महिला	फोटो उपलब्ध है	278	UXG0273532	नाम : मुनेश पति का नाम: रामवीर सिंह मकान संख्या : 29 आयु : 47 लिंग : महिला	फोटो उपलब्ध है	279	LDW1632322	नाम : योगेश पिता का नाम: शेरसिंह मकान संख्या : 29 आयु : 42 लिंग : पुरुष	फोटो उपलब्ध है
280	UXG0870196	नाम : राखी पति का नाम: योगेश मकान संख्या : 29 आयु : 41 लिंग : महिला	फोटो उपलब्ध है	281	UXG2010114	नाम : अंकित कुमार पिता का नाम: शेर सिंह मकान संख्या : 29 आयु : 25 लिंग : पुरुष	फोटो उपलब्ध है	282	UP/82/406/0450068	नाम : रामप्यारी पति का नाम: बुद्धन मकान संख्या : 30 आयु : 83 लिंग : महिला	फोटो उपलब्ध है
283	UP/82/406/0450103	नाम : गोपाल पिता का नाम: नत्थू मकान संख्या : 30 आयु : 57 लिंग : पुरुष	फोटो उपलब्ध है	284	UP/82/406/0450645	नाम : विक्रम पिता का नाम: बुद्धन मकान संख्या : 30 आयु : 54 लिंग : पुरुष	फोटो उपलब्ध है	285	UP/82/406/0450646	नाम : महकारी पति का नाम: विक्रम मकान संख्या : 30 आयु : 53 लिंग : महिला	फोटो उपलब्ध है
286	UP/82/406/0450104	नाम : दिनेश पिता का नाम: नत्थू मकान संख्या : 30 आयु : 51 लिंग : पुरुष	फोटो उपलब्ध है	287	LDW1633098	नाम : पुष्पा पति का नाम: दिनेश मकान संख्या : 30 आयु : 49 लिंग : महिला	फोटो उपलब्ध है	288	LDW1632900	नाम : कवरपाल पिता का नाम: बुद्धन मकान संख्या : 30 आयु : 45 लिंग : पुरुष	फोटो उपलब्ध है
289	LDW1632561	नाम : कीमतीलाल पिता का नाम: बुद्धन मकान संख्या : 30 आयु : 42 लिंग : पुरुष	फोटो उपलब्ध है	290	UXG1208107	नाम : नीलम पति का नाम: कवरपाल मकान संख्या : 30 आयु : 34 लिंग : महिला	फोटो उपलब्ध है	291	UXG0874479	नाम : टीकम पिता का नाम: प्रवेश मकान संख्या : 30 आयु : 33 लिंग : पुरुष	फोटो उपलब्ध है
292	UXG0874339	नाम : महिपाल पिता का नाम: प्रवेश कुमार मकान संख्या : 30 आयु : 32 लिंग : पुरुष	फोटो उपलब्ध है	293	UXG1351402	नाम : जुगनू पिता का नाम: प्रवेश कुमार मकान संख्या : 30 आयु : 29 लिंग : पुरुष	फोटो उपलब्ध है	294	UXG1901842	नाम : ममता पति का नाम: टीकम मकान संख्या : 30 आयु : 27 लिंग : महिला	फोटो उपलब्ध है
295	UXG2200004	नाम : हरीश कुमार पिता का नाम: दिनेश कुमार मकान संख्या : 30 आयु : 21 लिंग : पुरुष	फोटो उपलब्ध है	296	UXG2200012	नाम : पवन कुमार पिता का नाम: दिनेश कुमार मकान संख्या : 30 आयु : 21 लिंग : पुरुष	फोटो उपलब्ध है	297	UXG2357192	नाम : कविता पिता का नाम: दिनेश मकान संख्या : जन्साथ आयु : 21 लिंग : महिला	फोटो उपलब्ध है
298	UP/82/406/0450049	नाम : अतरसिंह पिता का नाम: हरदास मकान संख्या : 31 आयु : 70 लिंग : पुरुष	फोटो उपलब्ध है	299	UP/82/406/0450051	नाम : चतरसिंह पिता का नाम: हरदास मकान संख्या : 31 आयु : 62 लिंग : पुरुष	फोटो उपलब्ध है	300	UP/82/406/0450052	नाम : धर्मवीरी पति का नाम: चतरसिंह मकान संख्या : 31 आयु : 60 लिंग : महिला	फोटो उपलब्ध है

301	UXG0021824	नाम : राजीव कुमार छाबड़ा पिता का नाम: रामनाथ छाबड़ा मकान संख्या : 31 आयु : 60 लिंग : पुरुष	फोटो उपलब्ध है	302	UXG0021832	नाम : लक्ष्मी रानी पति का नाम: राजीव कुमार मकान संख्या : 31 आयु : 55 लिंग : महिला	फोटो उपलब्ध है	303	LDW1633254	नाम : ओमप्रकाश पिता का नाम: रामपाल मकान संख्या : 31 आयु : 52 लिंग : पुरुष	फोटो उपलब्ध है
304	UP/82/406/0450636	नाम : करेशना पति का नाम: ओमप्रकाश मकान संख्या : 31 आयु : 51 लिंग : महिला	फोटो उपलब्ध है	305	LDW1633320	नाम : कर्मचन्द पिता का नाम: रामपाल मकान संख्या : 31 आयु : 44 लिंग : पुरुष	फोटो उपलब्ध है	306	LDW1813328	नाम : मुन्नी पति का नाम: कर्मचन्द मकान संख्या : 31 आयु : 43 लिंग : महिला	फोटो उपलब्ध है
307	LDW2025575	नाम : मिन्दू पिता का नाम: अतरसिंह मकान संख्या : 31 आयु : 42 लिंग : पुरुष	फोटो उपलब्ध है	308	LDW1633213	नाम : कालुराम पिता का नाम: अतरसिंह मकान संख्या : 31 आयु : 41 लिंग : पुरुष	फोटो उपलब्ध है	309	UXG2010130	नाम : बेबी पति का नाम: कालुराम मकान संख्या : 31 आयु : 39 लिंग : महिला	फोटो उपलब्ध है
310	UXG1474527	नाम : बिनेश पति का नाम: मुनेन्द्र कुमार मकान संख्या : 31 आयु : 34 लिंग : महिला	फोटो उपलब्ध है	311	UXG0870410	नाम : सोहनवीर पिता का नाम: चतर सिंह मकान संख्या : 31 आयु : 32 लिंग : पुरुष	फोटो उपलब्ध है	312	UXG2292217	नाम : अंजली पति का नाम: सोहनवीर मकान संख्या : 31 आयु : 31 लिंग : महिला	फोटो उपलब्ध है
313	UXG2294676	नाम : मनीष पिता का नाम: चतरसिंह मकान संख्या : 31 आयु : 29 लिंग : पुरुष	फोटो उपलब्ध है	314	UXG1476118	नाम : गुलशन पिता का नाम: चतर सिंह मकान संख्या : 31 आयु : 28 लिंग : पुरुष	फोटो उपलब्ध है	315	UXG1901859	नाम : मनिका छाबड़ा पिता का नाम: राजीव छाबड़ा मकान संख्या : 31 आयु : 26 लिंग : महिला	फोटो उपलब्ध है
316	UXG1669449	नाम : अतुल कुमार पिता का नाम: अशोक कुमार कांबोज मकान संख्या : 31 आयु : 25 लिंग : पुरुष	फोटो उपलब्ध है	317	UXG2259901	नाम : रोहित कुमार पिता का नाम: करमचंद मकान संख्या : 31 आयु : 21 लिंग : पुरुष	फोटो उपलब्ध है	318	UXG2369635	नाम : अनु पिता का नाम: ओमप्रकाश मकान संख्या : 31 आयु : 20 लिंग : महिला	फोटो उपलब्ध है
319	UXG2369668	नाम : विशाल पिता का नाम: करमचंद मकान संख्या : 31 आयु : 20 लिंग : पुरुष	फोटो उपलब्ध है	320	UXG1275544	नाम : अशोक कुमार काम्बोज पिता का नाम: सत्यप्रकाश मकान संख्या : 31/1 आयु : 53 लिंग : पुरुष	फोटो उपलब्ध है	321	UXG1275551	नाम : मोनिका पति का नाम: अशोक कुमार काम्बोज मकान संख्या : 31/1 आयु : 52 लिंग : महिला	फोटो उपलब्ध है
322	UXG1275585	नाम : अन्जु पति का नाम: दीपक कुमार बाबरे मकान संख्या : 31/2 आयु : 43 लिंग : महिला	फोटो उपलब्ध है	323	UXG1275577	नाम : दीपक कुमार बाबरे पिता का नाम: कृष्ण लाल मकान संख्या : 31/2 आयु : 42 लिंग : पुरुष	फोटो उपलब्ध है	324	UXG0871855	नाम : कमलेश गुप्ता पति का नाम: राजेश गुप्ता मकान संख्या : 31अ आयु : 92 लिंग : महिला	फोटो उपलब्ध है
325	UXG0871863	नाम : आदेश गुप्ता पिता का नाम: राजेश गुप्ता मकान संख्या : 31अ आयु : 70 लिंग : पुरुष	फोटो उपलब्ध है	326	UXG1901867	नाम : भीम सिंह पिता का नाम: राजवीर सिंह मकान संख्या : 31द आयु : 41 लिंग : पुरुष	फोटो उपलब्ध है	327	UXG0273540	नाम : धर्मवीर सिंह पिता का नाम: दलवीर सिंह मकान संख्या : 32 आयु : 76 लिंग : पुरुष	फोटो उपलब्ध है
328	UXG0021840	नाम : बाला देवी पति का नाम: धर्मवीर सिंह मकान संख्या : 32 आयु : 73 लिंग : महिला	फोटो उपलब्ध है	329	UP/82/406/0450044	नाम : सिमरी पति का नाम: कुलदीप मकान संख्या : 32 आयु : 53 लिंग : महिला	फोटो उपलब्ध है	330	LDW1439108	नाम : कुलदीप पिता का नाम: रामेश्वर मकान संख्या : 32 आयु : 49 लिंग : पुरुष	फोटो उपलब्ध है

331	UXG0021857	नाम : संजीव बालियान पिता का नाम: धर्मवीर सिंह मकान संख्या : 32 आयु : 48 लिंग : पुरुष	332	UXG0021865	नाम : नीसा देवी पति का नाम: संजीव कुमार मकान संख्या : 32 आयु : 47 लिंग : महिला	333	UXG0021873	नाम : राजीव कुमार पिता का नाम: धर्मवीर सिंह मकान संख्या : 32 आयु : 46 लिंग : पुरुष
334	UXG0021881	नाम : नीलम देवी पति का नाम: राजीव कुमार मकान संख्या : 32 आयु : 44 लिंग : महिला	335	UXG0021899	नाम : राजन कुमार पिता का नाम: धर्मवीर सिंह मकान संख्या : 32 आयु : 42 लिंग : पुरुष	336	LDW1632249	नाम : बाबूराम पिता का नाम: रामेश्वर मकान संख्या : 32 आयु : 41 लिंग : पुरुष
337	UXG0021907	नाम : रीना देवी पति का नाम: राजन कुमार मकान संख्या : 32 आयु : 41 लिंग : महिला	338	UXG0870204	नाम : सुधीर पिता का नाम: रामेश्वर मकान संख्या : 32 आयु : 36 लिंग : पुरुष	339	UXG0870212	नाम : रजनी पति का नाम: बाबुराम मकान संख्या : 32 आयु : 35 लिंग : महिला
340	UXG1476225	नाम : सोनु पिता का नाम: कुलदीप मकान संख्या : 32 आयु : 29 लिंग : पुरुष	341	UXG1758093	नाम : आकाश बालियान पिता का नाम: संजीव बालियान मकान संख्या : 32 आयु : 28 लिंग : पुरुष	342	UXG2050078	नाम : भूर पिता का नाम: रामेश्वर मकान संख्या : 32 आयु : 28 लिंग : पुरुष
343	UXG1921667	नाम : शिखा पति का नाम: सोनू कुमार मकान संख्या : 32 आयु : 26 लिंग : महिला	344	UXG2049963	नाम : कोमल पति का नाम: सुधीर कुमार मकान संख्या : 32 आयु : 24 लिंग : महिला	345	UXG2128304	नाम : मीनू पति का नाम: भूर मकान संख्या : 32 आयु : 24 लिंग : महिला
346	UXG1605849	नाम : सुभाष चन्द पिता का नाम: श्याम सिंह मकान संख्या : 32/1 आयु : 62 लिंग : पुरुष	347	UXG1731686	नाम : रेखा पति का नाम: राजीव कुमार मकान संख्या : 32/3 आयु : 49 लिंग : महिला	348	UXG1736891	नाम : नितिन कुमार पिता का नाम: राजबहादुर मकान संख्या : 32/3 आयु : 48 लिंग : पुरुष
349	UXG1699644	नाम : छाया देशवाल पति का नाम: नितिन कुमार मकान संख्या : 32/3 आयु : 37 लिंग : महिला	350	UXG1731652	नाम : राजीव कुमार पिता का नाम: राजबहादुर मकान संख्या : 32/3 आयु : 33 लिंग : पुरुष	351	UXG1736867	नाम : धर्मेंश चौधरी पिता का नाम: राजीव कुमार मकान संख्या : 32/3 आयु : 28 लिंग : पुरुष
352	UXG1684471	नाम : तिलकराम पिता का नाम: भागमल सिंह मकान संख्या : 32/4 आयु : 58 लिंग : पुरुष	353	UXG1901875	नाम : अश्वनी कुमार पिता का नाम: तिलकराम मकान संख्या : 32/4 आयु : 36 लिंग : पुरुष	354	UXG1901883	नाम : सोनिया पति का नाम: अश्वनी कुमार मकान संख्या : 32/4 आयु : 31 लिंग : महिला
355	UXG1684000	नाम : शकुंतला पति का नाम: तिलकराम मकान संख्या : 32/4 आयु : 31 लिंग : महिला	356	UXG2356897	नाम : सोनिया पिता का नाम: तिलकराम मकान संख्या : 32/4 आयु : 26 लिंग : महिला	357	UXG2356723	नाम : रजनीश पिता का नाम: तिलकराम मकान संख्या : 32/4 आयु : 21 लिंग : पुरुष
358	UXG2049997	नाम : अरविन्द कुमार पिता का नाम: शरण सिंह मकान संख्या : 32/5 आयु : 46 लिंग : पुरुष	359	UXG2049831	नाम : कविता पति का नाम: अरविंद कुमार मकान संख्या : 32/5 आयु : 41 लिंग : महिला	360	UXG0872002	नाम : ब्रहम हर्ष पिता का नाम: मेहर सिंह मकान संख्या : 32अ आयु : 68 लिंग : पुरुष

361	UXG0871889	नाम : संतोष देवी पति का नाम: ब्रह्म हर्ष मकान संख्या : 32अ आयु : 65 लिंग : महिला	फोटो उपलब्ध है	362	UXG0871749	नाम : हर्ष प्रिय सैनी पिता का नाम: ब्रह्म हर्ष सैनी मकान संख्या : 32अ आयु : 37 लिंग : पुरुष	फोटो उपलब्ध है	363	UXG1731645	नाम : हिना सैनी पति का नाम: हर्षप्रिया सैनी मकान संख्या : 32ए आयु : 34 लिंग : महिला	फोटो उपलब्ध है
R 364	UXG1921733	नाम : मनोज कुमार पिता का नाम: कृपाल सिंह मकान संख्या : 32ग आयु : 40 लिंग : पुरुष	फोटो उपलब्ध है	365	UXG1921246	नाम : श्रीपाल पिता का नाम: रामबीर मकान संख्या : 32घ आयु : 33 लिंग : पुरुष	फोटो उपलब्ध है	366	UXG1921279	नाम : मीनाक्षी देवी पति का नाम: श्रीपाल मकान संख्या : 32घ आयु : 27 लिंग : महिला	फोटो उपलब्ध है
367	LDW2025609	नाम : दीपक कुमार पिता का नाम: नरेन्द्र मकान संख्या : 33 आयु : 42 लिंग : पुरुष	फोटो उपलब्ध है	368	LDW2025633	नाम : नीरा पति का नाम: दीपक कुमार मकान संख्या : 33 आयु : 41 लिंग : महिला	फोटो उपलब्ध है	369	LDW1632231	नाम : संजीवकुमार पिता का नाम: नरेन्द्र मकान संख्या : 33 आयु : 41 लिंग : पुरुष	फोटो उपलब्ध है
370	UXG0021923	नाम : अनीश कुमार पिता का नाम: राकेश कुमार मकान संख्या : 33 आयु : 41 लिंग : पुरुष	फोटो उपलब्ध है	371	UXG0998617	नाम : रीना पति का नाम: संजीव कुमार मकान संख्या : 33 आयु : 39 लिंग : महिला	फोटो उपलब्ध है	372	UXG0870220	नाम : आशुतोष खट्टेवाल पिता का नाम: राकेश कुमार खट्टेवाल मकान संख्या : 33 आयु : 37 लिंग : पुरुष	फोटो उपलब्ध है
373	UXG0870238	नाम : गीता पति का नाम: आशु तोष मकान संख्या : 33 आयु : 36 लिंग : महिला	फोटो उपलब्ध है	374	UXG0870279	नाम : अर्जुन कुमार पिता का नाम: नरेन्द्र कुमार मकान संख्या : 33 आयु : 32 लिंग : पुरुष	फोटो उपलब्ध है	375	UXG1476274	नाम : प्रवीण कुमार पिता का नाम: नरेन्द्र कुमार मकान संख्या : 33 आयु : 27 लिंग : पुरुष	फोटो उपलब्ध है
376	UXG2052108	नाम : सोनिया पति का नाम: संजीत कुमार मकान संख्या : 33 के आयु : 39 लिंग : महिला	फोटो उपलब्ध है	377	UXG0021931	नाम : विजय कुमार सैनी पिता का नाम: राम प्रसाद मकान संख्या : 34 आयु : 66 लिंग : पुरुष	फोटो उपलब्ध है	378	UXG0021949	नाम : कुसुम देवी पति का नाम: विजय कुमार मकान संख्या : 34 आयु : 63 लिंग : महिला	फोटो उपलब्ध है
379	UP/82/406/0450041	नाम : रूपचन्द पिता का नाम: किशन मकान संख्या : 34 आयु : 62 लिंग : पुरुष	फोटो उपलब्ध है	380	UXG0021956	नाम : विपिन कुमार पिता का नाम: विजय कुमार मकान संख्या : 34 आयु : 44 लिंग : पुरुष	फोटो उपलब्ध है	381	UXG0021980	नाम : नितिन कुमार सैनी पिता का नाम: विजय कुमार सैनी मकान संख्या : 34 आयु : 44 लिंग : पुरुष	फोटो उपलब्ध है
382	UXG0021998	नाम : गीता सैनी पति का नाम: नितिन कुमार सैनी मकान संख्या : 34 आयु : 43 लिंग : महिला	फोटो उपलब्ध है	383	UXG0021964	नाम : सीमा पति का नाम: विपिन मकान संख्या : 34 आयु : 42 लिंग : महिला	फोटो उपलब्ध है	384	UXG0021972	नाम : आशुतोष पिता का नाम: विजय कुमार मकान संख्या : 34 आयु : 40 लिंग : पुरुष	फोटो उपलब्ध है
385	UXG0998716	नाम : डोली पति का नाम: आशुतोष मकान संख्या : 34 आयु : 38 लिंग : महिला	फोटो उपलब्ध है	386	UXG0998724	नाम : राहुल कुमार पिता का नाम: रूप चन्द मकान संख्या : 34 आयु : 31 लिंग : पुरुष	फोटो उपलब्ध है	387	UXG1476332	नाम : मेनका पिता का नाम: रूपचन्द मकान संख्या : 34 आयु : 29 लिंग : महिला	फोटो उपलब्ध है
388	UXG1476324	नाम : प्रीति पिता का नाम: रूपचन्द मकान संख्या : 34 आयु : 28 लिंग : महिला	फोटो उपलब्ध है	389	UXG2128361	नाम : सचिन कुमार पिता का नाम: रूपचन्द मकान संख्या : 34 आयु : 24 लिंग : पुरुष	फोटो उपलब्ध है	390	UP/82/406/0450631	नाम : रमेश पिता का नाम: रघुवीर मकान संख्या : 35 आयु : 70 लिंग : पुरुष	फोटो उपलब्ध है

391	UP/82/406/0450033	नाम : बाला पति का नाम: रमेश मकान संख्या : 35 आयु : 69 लिंग : महिला	फोटो उपलब्ध है	392	UP/82/406/0450034	नाम : अशोक पिता का नाम: रघुवीर मकान संख्या : 35 आयु : 61 लिंग : पुरुष	फोटो उपलब्ध है	393	UP/82/406/0450035	नाम : मुकेशो पति का नाम: अशोक मकान संख्या : 35 आयु : 60 लिंग : महिला	फोटो उपलब्ध है
394	UXG0022004	नाम : विनोद पिता का नाम: रामप्रसाद मकान संख्या : 35 आयु : 53 लिंग : पुरुष	फोटो उपलब्ध है	395	LDW1439090	नाम : राजीव पिता का नाम: रमेश मकान संख्या : 35 आयु : 51 लिंग : पुरुष	फोटो उपलब्ध है	396	LDW1632553	नाम : विकास पिता का नाम: रमेश मकान संख्या : 35 आयु : 47 लिंग : पुरुष	फोटो उपलब्ध है
397	LDW1905215	नाम : योगेन्द्र पिता का नाम: रमेश मकान संख्या : 35 आयु : 45 लिंग : पुरुष	फोटो उपलब्ध है	398	LDW1813377	नाम : अनीता पति का नाम: राजीव मकान संख्या : 35 आयु : 45 लिंग : महिला	फोटो उपलब्ध है	399	LDW2025724	नाम : मिनाक्षीदेवी पति का नाम: विकासकुमार मकान संख्या : 35 आयु : 41 लिंग : महिला	फोटो उपलब्ध है
400	LDW1813369	नाम : कपिल पिता का नाम: रमेश मकान संख्या : 35 आयु : 41 लिंग : पुरुष	फोटो उपलब्ध है	401	UXG1275619	नाम : लता पति का नाम: कपिल मकान संख्या : 35 आयु : 40 लिंग : महिला	फोटो उपलब्ध है	402	UXG0871186	नाम : आशु कुमार पिता का नाम: रमेश चन्द मकान संख्या : 35 आयु : 37 लिंग : पुरुष	फोटो उपलब्ध है
403	UXG0870246	नाम : सृष्टि पति का नाम: योगेन्द्र कुमार मकान संख्या : 35 आयु : 34 लिंग : महिला	फोटो उपलब्ध है	404	UXG1351410	नाम : अजय कुमार पिता का नाम: अशोक कुमार मकान संख्या : 35 आयु : 30 लिंग : पुरुष	फोटो उपलब्ध है	405	UXG1699651	नाम : प्रिंस सैनी पिता का नाम: विनोद सैनी मकान संख्या : 35 आयु : 28 लिंग : पुरुष	फोटो उपलब्ध है
406	UXG2290278	नाम : विनीता देवी पति का नाम: अजय कुमार मकान संख्या : 35 आयु : 28 लिंग : महिला	फोटो उपलब्ध है	407	UXG1720408	नाम : अविनाश पिता का नाम: विनोद सैनी मकान संख्या : 35 आयु : 26 लिंग : पुरुष	फोटो उपलब्ध है	408	UXG2128403	नाम : मनीषा पति का नाम: आशु कुमार मकान संख्या : 35 आयु : 24 लिंग : महिला	फोटो उपलब्ध है
409	UXG2288595	नाम : रोहित पिता का नाम: अशोक मकान संख्या : 35 आयु : 20 लिंग : पुरुष	फोटो उपलब्ध है	410	UXG0022020	नाम : राजेन्द्र कुमार पिता का नाम: चमनलाल मकान संख्या : 36 आयु : 56 लिंग : पुरुष	फोटो उपलब्ध है	411	UXG0022038	नाम : ललिता देवी पति का नाम: राजेन्द्र सैनी मकान संख्या : 36 आयु : 48 लिंग : महिला	फोटो उपलब्ध है
412	UXG1852250	नाम : मुकेश पिता का नाम: राजेन्द्र मकान संख्या : 36 आयु : 25 लिंग : पुरुष	फोटो उपलब्ध है	413	UXG0022046	नाम : बाबू राम सैनी पिता का नाम: चमन लाल सैनी मकान संख्या : 37 आयु : 60 लिंग : पुरुष	फोटो उपलब्ध है	414	UXG0022053	नाम : सरोज देवी पति का नाम: बाबू सैनी मकान संख्या : 37 आयु : 56 लिंग : महिला	फोटो उपलब्ध है
415	UXG0022095	नाम : राजपाल सैनी पिता का नाम: चमन लाल सैनी मकान संख्या : 37 आयु : 53 लिंग : पुरुष	फोटो उपलब्ध है	416	UXG0022087	नाम : शशि देवी पति का नाम: राजपाल सिंह मकान संख्या : 37 आयु : 48 लिंग : महिला	फोटो उपलब्ध है	417	LDW1632462	नाम : रामभूल पिता का नाम: लक्खी मकान संख्या : 37 आयु : 44 लिंग : पुरुष	फोटो उपलब्ध है
418	LDW1633171	नाम : सुनीता पति का नाम: रामभूल मकान संख्या : 37 आयु : 43 लिंग : महिला	फोटो उपलब्ध है	419	UXG0022061	नाम : विपिन कुमार पिता का नाम: बाबूराम सैनी मकान संख्या : 37 आयु : 40 लिंग : पुरुष	फोटो उपलब्ध है	420	UXG0022079	नाम : गीता देवी पति का नाम: विपिन कुमार मकान संख्या : 37 आयु : 39 लिंग : महिला	फोटो उपलब्ध है

421	UXG0870253	नाम : संजय कुमार पिता का नाम: लक्खी सिंह मकान संख्या : 37 आयु : 33 लिंग : पुरुष	फोटो उपलब्ध है	422	UXG1636711	नाम : मोनिका पति का नाम: संजय कुमार मकान संख्या : 37 आयु : 32 लिंग : महिला	फोटो उपलब्ध है	423	UXG2031359	नाम : विशाल कुमार पिता का नाम: रामभूल मकान संख्या : 37 आयु : 23 लिंग : पुरुष	फोटो उपलब्ध है
424	UXG2258978	नाम : नेहा पिता का नाम: रामभूल मकान संख्या : 37 आयु : 21 लिंग : महिला	फोटो उपलब्ध है	425	UP/82/406/0450030	नाम : कन्नू पिता का नाम: हरी मकान संख्या : 38 आयु : 54 लिंग : पुरुष	फोटो उपलब्ध है	426	UXG2424034	नाम : मुकुल कुमार पिता का नाम: कन्नू मकान संख्या : 38 आयु : 21 लिंग : पुरुष	फोटो उपलब्ध है
427	UP/82/406/0450021	नाम : जोगिन्द्री पति का नाम: शेरसिंह मकान संख्या : 39 आयु : 66 लिंग : महिला	फोटो उपलब्ध है	428	UP/82/406/0450020	नाम : शेरसिंह पिता का नाम: दयाराम मकान संख्या : 39 आयु : 66 लिंग : पुरुष	फोटो उपलब्ध है	429	UXG0022129	नाम : राकेश चन्द्र गुप्ता पिता का नाम: स्व आनन्द प्रकाश गुप्ता मकान संख्या : 39 आयु : 62 लिंग : पुरुष	फोटो उपलब्ध है
430	UXG0022137	नाम : रूपा रानी गुप्ता पति का नाम: राकेश चन्द्र गुप्ता मकान संख्या : 39 आयु : 55 लिंग : महिला	फोटो उपलब्ध है	431	LDW1738343	नाम : संदीपकुमार पिता का नाम: शेरसिंह मकान संख्या : 39 आयु : 41 लिंग : पुरुष	फोटो उपलब्ध है	432	UXG0022400	नाम : अंकित कुमार पिता का नाम: शेरसिंह मकान संख्या : 39 आयु : 40 लिंग : पुरुष	फोटो उपलब्ध है
433	UXG0022418	नाम : लक्ष्मी पति का नाम: अंकित कुमार मकान संख्या : 39 आयु : 38 लिंग : महिला	फोटो उपलब्ध है	434	UXG0022426	नाम : कविता पति का नाम: सन्दीप कुमार मकान संख्या : 39 आयु : 38 लिंग : महिला	फोटो उपलब्ध है	435	UXG0870022	नाम : अंकुर कुमार पिता का नाम: शेर सिंह मकान संख्या : 39 आयु : 34 लिंग : पुरुष	फोटो उपलब्ध है
436	UXG1351428	नाम : सोनिया पति का नाम: अंकुर कुमार मकान संख्या : 39 आयु : 33 लिंग : महिला	फोटो उपलब्ध है	437	UXG1852284	नाम : अभय गुप्ता पिता का नाम: राकेश चन्द्र गुप्ता मकान संख्या : 39 आयु : 25 लिंग : पुरुष	फोटो उपलब्ध है	438	UP/82/406/0450793	नाम : सोना देवी पति का नाम: दयाराम मकान संख्या : 40 आयु : 81 लिंग : महिला	फोटो उपलब्ध है
439	UP/82/406/0450022	नाम : नरेन्द्र पिता का नाम: दयाराम मकान संख्या : 40 आयु : 66 लिंग : पुरुष	फोटो उपलब्ध है	440	UP/82/406/0450023	नाम : शकुन्तला पति का नाम: नरेन्द्र मकान संख्या : 40 आयु : 62 लिंग : महिला	फोटो उपलब्ध है	441	UXG0022145	नाम : प्रदीप कुमार पिता का नाम: मामचन्द्र मकान संख्या : 40 आयु : 46 लिंग : पुरुष	फोटो उपलब्ध है
442	UXG0870139	नाम : दीपक कुमार पिता का नाम: नरेन्द्र कुमार मकान संख्या : 40 आयु : 34 लिंग : पुरुष	फोटो उपलब्ध है	443	UXG0311571	नाम : नरेश कुमार पिता का नाम: नरेन्द्र कुमार मकान संख्या : 40 आयु : 33 लिंग : पुरुष	फोटो उपलब्ध है	444	UXG1474568	नाम : मोनिका पति का नाम: दीपक कुमार मकान संख्या : 40 आयु : 33 लिंग : महिला	फोटो उपलब्ध है
445	UXG2288496	नाम : प्रवेश पति का नाम: नरेश कुमार मकान संख्या : 40 आयु : 28 लिंग : महिला	फोटो उपलब्ध है	446	UXG0022160	नाम : कैलाशो पति का नाम: नैन सिंह मकान संख्या : 41 आयु : 73 लिंग : महिला	फोटो उपलब्ध है	447	UXG1669647	नाम : सुधीर शर्मा पिता का नाम: तीरथपाल शर्मा मकान संख्या : 41 आयु : 52 लिंग : पुरुष	फोटो उपलब्ध है
448	LDW1738392	नाम : दीपककुमार पिता का नाम: कालूराम मकान संख्या : 41 आयु : 47 लिंग : पुरुष	फोटो उपलब्ध है	449	UXG0022186	नाम : निर्जेश पति का नाम: भूषण मकान संख्या : 41 आयु : 47 लिंग : महिला	फोटो उपलब्ध है	450	LDW1738384	नाम : विद्या पति का नाम: दीपककुमार मकान संख्या : 41 आयु : 47 लिंग : महिला	फोटो उपलब्ध है

451	UXG0022178	नाम : भूषण पिता का नाम: नैन सिंह मकान संख्या : 41 आयु : 39 लिंग : पुरुष	फोटो उपलब्ध है	452	UXG1020494	नाम : सुनील कुमार पिता का नाम: नैन सिंह मकान संख्या : 41 आयु : 34 लिंग : पुरुष	फोटो उपलब्ध है	453	UXG0870469	नाम : संगीता पिता का नाम: सुनील मकान संख्या : 41 आयु : 34 लिंग : महिला	फोटो उपलब्ध है
454	UXG1836964	नाम : शरद कुमार पिता का नाम: दीपक कुमार मकान संख्या : 41 आयु : 25 लिंग : पुरुष	फोटो उपलब्ध है	455	UXG2012482	नाम : वर्षा रानी पिता का नाम: दीपक कुमार मकान संख्या : 41 आयु : 23 लिंग : महिला	फोटो उपलब्ध है	456	UXG2319598	नाम : महशर पिता का नाम: अशफाक मकान संख्या : 41 आयु : 23 लिंग : महिला	फोटो उपलब्ध है
457	UXG2424133	नाम : सपना पति का नाम: शरद कुमार मकान संख्या : 41 आयु : 19 लिंग : महिला	फोटो उपलब्ध है	458	UXG2464568	नाम : सावन कुमार पिता का नाम: दीपक कुमार मकान संख्या : 41 आयु : 19 लिंग : पुरुष	फोटो उपलब्ध है	459	UXG0873026	नाम : सुशील कुमार पिता का नाम: तीर्थ राम सिंह मकान संख्या : 41अ आयु : 54 लिंग : पुरुष	फोटो उपलब्ध है
460	UXG0873034	नाम : मुकेश देवी पति का नाम: सुशील कुमार मकान संख्या : 41अ आयु : 51 लिंग : महिला	फोटो उपलब्ध है	461	UP/82/406/0450017	नाम : ऋषिपाल पिता का नाम: ज्ञासू मकान संख्या : 42 आयु : 60 लिंग : पुरुष	फोटो उपलब्ध है	462	UP/82/406/0450018	नाम : सुक्की पति का नाम: ऋषिपाल मकान संख्या : 42 आयु : 59 लिंग : महिला	फोटो उपलब्ध है
463	UP/82/406/0450019	नाम : ज्ञानचन्द पिता का नाम: ज्ञासू मकान संख्या : 42 आयु : 53 लिंग : पुरुष	फोटो उपलब्ध है	464	LDW1813252	नाम : मनोजकुमार पिता का नाम: ज्ञासू मकान संख्या : 42 आयु : 45 लिंग : पुरुष	फोटो उपलब्ध है	465	UXG0871954	नाम : राकेश देवी पति का नाम: इन्देश मकान संख्या : 42 आयु : 42 लिंग : महिला	फोटो उपलब्ध है
466	LDW1738301	नाम : पिंकी पति का नाम: मनोज मकान संख्या : 42 आयु : 42 लिंग : महिला	फोटो उपलब्ध है	467	UXG1046309	नाम : गुड्डू पिता का नाम: ऋषिपाल मकान संख्या : 42 आयु : 39 लिंग : पुरुष	फोटो उपलब्ध है	468	UXG1046317	नाम : सरिता पति का नाम: गुड्डू मकान संख्या : 42 आयु : 37 लिंग : महिला	फोटो उपलब्ध है
469	UXG0439505	नाम : इन्देश पिता का नाम: ज्ञासू मकान संख्या : 42 आयु : 35 लिंग : पुरुष	फोटो उपलब्ध है	470	UXG0870014	नाम : सोनू कुमार पिता का नाम: ऋषिपाल मकान संख्या : 42 आयु : 33 लिंग : पुरुष	फोटो उपलब्ध है	471	UXG1208149	नाम : दिनेश कुमार पिता का नाम: ऋषिपाल मकान संख्या : 42 आयु : 33 लिंग : पुरुष	फोटो उपलब्ध है
472	UXG1605914	नाम : देवी पति का नाम: दिनेश कुमार मकान संख्या : 42 आयु : 32 लिंग : महिला	फोटो उपलब्ध है	473	UXG1350784	नाम : सुख चैन पति का नाम: सोनू कुमार मकान संख्या : 42 आयु : 31 लिंग : महिला	फोटो उपलब्ध है	474	UXG2012508	नाम : मनीष पिता का नाम: ऋषिपाल मकान संख्या : 42 आयु : 26 लिंग : पुरुष	फोटो उपलब्ध है
475	UXG0022244	नाम : बेदपाल पिता का नाम: भाउ मकान संख्या : 43 आयु : 70 लिंग : पुरुष	फोटो उपलब्ध है	476	UXG0022251	नाम : सावित्री पति का नाम: वेदपाल मकान संख्या : 43 आयु : 63 लिंग : महिला	फोटो उपलब्ध है	477	UXG0874354	नाम : अंकित पिता का नाम: राजेन्द्र कुमार मकान संख्या : 43 आयु : 32 लिंग : पुरुष	फोटो उपलब्ध है
478	UXG1802982	नाम : मनीष कुमार पिता का नाम: वेदपाल सिंह मकान संख्या : 43 आयु : 31 लिंग : पुरुष	फोटो उपलब्ध है	479	UXG2129336	नाम : प्रिया पति का नाम: अंकित कुमार मकान संख्या : 43 आयु : 25 लिंग : महिला	फोटो उपलब्ध है	480	UXG0022277	नाम : राजेश पिता का नाम: प्रभु मकान संख्या : 44 आयु : 58 लिंग : पुरुष	फोटो उपलब्ध है

481	LDW1905223	नाम : सुनील पिता का नाम: खचेडू मकान संख्या : 44 आयु : 54 लिंग : पुरुष	482	LDW1738277	नाम : लीलावती पति का नाम: सुनील मकान संख्या : 44 आयु : 53 लिंग : महिला	483	UXG0022285	नाम : रेखा देवी पति का नाम: राजेश मकान संख्या : 44 आयु : 53 लिंग : महिला
484	UXG0258293	नाम : बाबू पिता का नाम: खचेडू मकान संख्या : 44 आयु : 50 लिंग : पुरुष	485	LDW1738285	नाम : महेन्द्री पति का नाम: बाबू मकान संख्या : 44 आयु : 48 लिंग : महिला	486	LDW1907294	नाम : मिन्दू पिता का नाम: खचेडू मकान संख्या : 44 आयु : 47 लिंग : पुरुष
487	UXG1388602	नाम : सुनीता पति का नाम: मिन्दू मकान संख्या : 44 आयु : 42 लिंग : महिला	488	UXG2291292	नाम : जॉनी कुमार पिता का नाम: बाबूराम मकान संख्या : 44 आयु : 22 लिंग : पुरुष	489	UXG2309664	नाम : संजय कुमार पिता का नाम: बाबूराम मकान संख्या : 44 आयु : 22 लिंग : पुरुष
490	UXG2259000	नाम : सागर पिता का नाम: राजेश मकान संख्या : 44 आयु : 21 लिंग : पुरुष	491	UXG2309441	नाम : अभिषेक पिता का नाम: मिंदू मकान संख्या : 44 आयु : 21 लिंग : पुरुष	492	UXG0870477	नाम : जनेश्वर पिता का नाम: लक्ष्मी चन्द मकान संख्या : 45 आयु : 49 लिंग : पुरुष
493	UXG0870485	नाम : सविता पति का नाम: जनेश्वर मकान संख्या : 45 आयु : 46 लिंग : महिला	494	LDW1439348	नाम : राजेश्वर पिता का नाम: पूरण मकान संख्या : 46 आयु : 61 लिंग : पुरुष	495	LDW1439363	नाम : रजनी पति का नाम: गमेश्वर मकान संख्या : 46 आयु : 52 लिंग : महिला
496	UXG2290757	नाम : नीशू पिता का नाम: ज्ञानेश्वर मकान संख्या : 46 आयु : 24 लिंग : महिला	497	UXG2309326	नाम : मनमोहन पिता का नाम: ज्ञानेश्वर मकान संख्या : 46 आयु : 24 लिंग : पुरुष	498	UXG2308914	नाम : कैलाश पिता का नाम: ज्ञानेश्वर दयाल मकान संख्या : 46 आयु : 20 लिंग : पुरुष
499	UXG0268227	नाम : ओमवती पति का नाम: तेजपाल मकान संख्या : 47 आयु : 68 लिंग : महिला	500	UP/82/406/0450591	नाम : महेन्द्र पिता का नाम: शीशराम मकान संख्या : 47 आयु : 59 लिंग : पुरुष	501	UXG1275627	नाम : अनूप सिंह पिता का नाम: शीश राम मकान संख्या : 47 आयु : 57 लिंग : पुरुष
502	UXG1275643	नाम : राजरानी पति का नाम: अनूप सिंह मकान संख्या : 47 आयु : 55 लिंग : महिला	503	UXG0439513	नाम : सोनू कुमार पिता का नाम: तेजपाल मकान संख्या : 47 आयु : 35 लिंग : पुरुष	504	UXG1046325	नाम : नेहा कश्यप पति का नाम: सोनू कुमार मकान संख्या : 47 आयु : 33 लिंग : महिला
505	UXG1636273	नाम : शुभम कुमार पिता का नाम: महेन्द्र सिंह मकान संख्या : 47 आयु : 26 लिंग : पुरुष	506	LDW1439074	नाम : फूलसिंह पिता का नाम: प्रसादी मकान संख्या : 48 आयु : 57 लिंग : पुरुष	507	UP/82/406/0450014	नाम : दया पति का नाम: फूलसिंह मकान संख्या : 48 आयु : 56 लिंग : महिला
508	LDW1633353	नाम : पप्पू पिता का नाम: फूलसिंह मकान संख्या : 48 आयु : 44 लिंग : पुरुष	509	LDW1633163	नाम : बबीता पति का नाम: पप्पू मकान संख्या : 48 आयु : 43 लिंग : महिला	510	UXG1655489	नाम : स्वाती पति का नाम: मोनू मकान संख्या : 48 आयु : 35 लिंग : महिला

511	UXG0869826	512	LDW1632736	513	LDW1632819
नाम : मोनू कुमार पिता का नाम: फूल सिंह मकान संख्या : 48 आयु : 33 लिंग : पुरुष	फोटो उपलब्ध है	नाम : धमरेन्द्रसिंह पिता का नाम: महकार मकान संख्या : 49 आयु : 46 लिंग : पुरुष	फोटो उपलब्ध है	नाम : प्रमेन्द्र पिता का नाम: महकार मकान संख्या : 49 आयु : 44 लिंग : पुरुष	फोटो उपलब्ध है
514	UXG0022442	515	UXG1046333	516	UP/82/406/0450225
नाम : नीलम पति का नाम: परमेन्द्र मकान संख्या : 49 आयु : 39 लिंग : महिला	फोटो उपलब्ध है	नाम : वीरमति पति का नाम: कबूल सिंह मकान संख्या : 50 आयु : 88 लिंग : महिला	फोटो उपलब्ध है	नाम : बाबूराम पिता का नाम: कबूल मकान संख्या : 50 आयु : 56 लिंग : पुरुष	फोटो उपलब्ध है
517	LDW1822907	518	LDW1822899	519	UXG0869834
नाम : सुन्दर सिंह पिता का नाम: कबूल मकान संख्या : 50 आयु : 45 लिंग : पुरुष	फोटो उपलब्ध है	नाम : मुन्नी पति का नाम: सुन्दर मकान संख्या : 50 आयु : 44 लिंग : महिला	फोटो उपलब्ध है	नाम : जोगिन्दर कुमार पिता का नाम: बाबु राम मकान संख्या : 50 आयु : 33 लिंग : पुरुष	फोटो उपलब्ध है
520	UXG1734573	521	UXG0872309	522	UXG1832435
नाम : बबिता पति का नाम: जोगिंद्र कुमार मकान संख्या : 50 आयु : 33 लिंग : महिला	फोटो उपलब्ध है	नाम : विक्की कुमार पिता का नाम: बाबु राम मकान संख्या : 50 आयु : 32 लिंग : पुरुष	फोटो उपलब्ध है	नाम : शालू पिता का नाम: बाबूराम मकान संख्या : 50 आयु : 24 लिंग : महिला	फोटो उपलब्ध है
523	UXG2085843	524	UXG2292118	525	UXG2365971
नाम : सोनिया पिता का नाम: सतपाल मकान संख्या : 50 आयु : 22 लिंग : महिला	फोटो उपलब्ध है	नाम : लक्ष्मी पिता का नाम: सुंदर कुमार मकान संख्या : 50 आयु : 21 लिंग : महिला	फोटो उपलब्ध है	नाम : रोशनी पिता का नाम: सुन्दर मकान संख्या : 50 आयु : 20 लिंग : महिला	फोटो उपलब्ध है
526	UXG1605930	527	UXG1360783	528	UP/82/406/0450006
नाम : नूर फातिमा पति का नाम: बलयास मकान संख्या : 51 आयु : 74 लिंग : महिला	फोटो उपलब्ध है	नाम : कामिल पिता का नाम: बशीरअहमद मकान संख्या : 51 आयु : 68 लिंग : पुरुष	फोटो उपलब्ध है	नाम : हाजरा पति का नाम: कामिल मकान संख्या : 51 आयु : 66 लिंग : महिला	फोटो उपलब्ध है
529	UP/82/406/0450008	530	UP/82/406/0450010	531	UP/82/406/0450009
नाम : खुरशिदा पति का नाम: फरकान मकान संख्या : 51 आयु : 61 लिंग : महिला	फोटो उपलब्ध है	नाम : बानो पति का नाम: इबादुर्रहमान मकान संख्या : 51 आयु : 52 लिंग : महिला	फोटो उपलब्ध है	नाम : इबादुर्रहमान पिता का नाम: बशीरअहमद मकान संख्या : 51 आयु : 49 लिंग : पुरुष	फोटो उपलब्ध है
532	LDW1813237	533	LDW1439066	534	LDW1633148
नाम : सैराना खातून पति का नाम: मिस्बाहउर्रहमान मकान संख्या : 51 आयु : 45 लिंग : महिला	फोटो उपलब्ध है	नाम : मिस्बाहउर्रहमान पिता का नाम: बशीर अहमद मकान संख्या : 51 आयु : 43 लिंग : पुरुष	फोटो उपलब्ध है	नाम : शबाना पति का नाम: आकिल मकान संख्या : 51 आयु : 41 लिंग : महिला	फोटो उपलब्ध है
535	LDW1633130	536	UXG0474676	537	UXG1605955
नाम : आकिल पिता का नाम: कामिल मकान संख्या : 51 आयु : 40 लिंग : पुरुष	फोटो उपलब्ध है	नाम : रेशमा पति का नाम: शाह फैसल मकान संख्या : 51 आयु : 37 लिंग : महिला	फोटो उपलब्ध है	नाम : शबनम पति का नाम: मौहम्मद शाहिद मकान संख्या : 51 आयु : 36 लिंग : महिला	फोटो उपलब्ध है
538	UXG1605948	539	UXG0474684	540	UXG0474692
नाम : मौहम्मद शाहिद पिता का नाम: मौहम्मद इलयस मकान संख्या : 51 आयु : 34 लिंग : पुरुष	फोटो उपलब्ध है	नाम : अफसर पिता का नाम: मौ0 कामिल मकान संख्या : 51 आयु : 33 लिंग : पुरुष	फोटो उपलब्ध है	नाम : शाह फैसल पिता का नाम: मौ0 कामिल मकान संख्या : 51 आयु : 33 लिंग : पुरुष	फोटो उपलब्ध है

541	UXG1605971	नाम : अलीमु पिता का नाम: फाजिल मकान संख्या : 51 आयु : 33 लिंग : पुरुष	फोटो उपलब्ध है	542	UXG1476365	नाम : नीशा पति का नाम: अफसर मकान संख्या : 51 आयु : 32 लिंग : महिला	फोटो उपलब्ध है	543	UXG1207174	नाम : मौ0 जुनैद पिता का नाम: इबादुर्हमान मकान संख्या : 51 आयु : 31 लिंग : पुरुष	फोटो उपलब्ध है
544	UXG1476340	नाम : तजमीन पति का नाम: इमरान मकान संख्या : 51 आयु : 31 लिंग : महिला	फोटो उपलब्ध है	545	UXG1605963	नाम : शाइस्ता पति का नाम: मौहम्मद कौसर मकान संख्या : 51 आयु : 31 लिंग : महिला	फोटो उपलब्ध है	546	UXG1605989	नाम : रुखसार पति का नाम: अलीमु मकान संख्या : 51 आयु : 31 लिंग : महिला	फोटो उपलब्ध है
547	UXG1351444	नाम : मौ0 कौसर पिता का नाम: मौ0 कामिल मकान संख्या : 51 आयु : 30 लिंग : पुरुष	फोटो उपलब्ध है	548	UXG1605997	नाम : सोनू पिता का नाम: मौहम्मद फुरकान मकान संख्या : 51 आयु : 30 लिंग : पुरुष	फोटो उपलब्ध है	549	UXG2098853	नाम : सुपैब पिता का नाम: मिस्बाहउरर्हमान मकान संख्या : 51 आयु : 23 लिंग : पुरुष	फोटो उपलब्ध है
550	UXG2199966	नाम : मोहम्मद आवेश पिता का नाम: मीस्वीर रहमान मकान संख्या : 51 आयु : 22 लिंग : पुरुष	फोटो उपलब्ध है	551	LDW1738145	नाम : अंगूरी पति का नाम: राधेश्याम मकान संख्या : 52 आयु : 75 लिंग : महिला	फोटो उपलब्ध है	552	LDW1822857	नाम : मुकेश देवी पति का नाम: रूपचन्द मकान संख्या : 52 आयु : 69 लिंग : महिला	फोटो उपलब्ध है
553	LDW1822865	नाम : पूतम पति का नाम: सुक्का मकान संख्या : 52 आयु : 51 लिंग : महिला	फोटो उपलब्ध है	554	LDW1738137	नाम : राजेशवती पति का नाम: बलराम मकान संख्या : 52 आयु : 44 लिंग : महिला	फोटो उपलब्ध है	555	UXG0439521	नाम : ननकेश पिता का नाम: रूपचन्द मकान संख्या : 52 आयु : 34 लिंग : पुरुष	फोटो उपलब्ध है
556	UXG0311597	नाम : चांदनी पिता का नाम: रूपचन्द मकान संख्या : 52 आयु : 33 लिंग : महिला	फोटो उपलब्ध है	557	UXG0869842	नाम : विकास पिता का नाम: रुप चन्द मकान संख्या : 52 आयु : 33 लिंग : पुरुष	फोटो उपलब्ध है	558	UXG2049740	नाम : रश्मि पति का नाम: ननकेश मकान संख्या : 52 आयु : 33 लिंग : महिला	फोटो उपलब्ध है
559	UXG2049617	नाम : रिंतु पति का नाम: विकास मकान संख्या : 52 आयु : 26 लिंग : महिला	फोटो उपलब्ध है	560	UXG0872507	नाम : सुनील पिता का नाम: राधेश्याम मकान संख्या : 52अ आयु : 36 लिंग : पुरुष	फोटो उपलब्ध है	561	UXG2293165	नाम : सचिन पिता का नाम: बलराम मकान संख्या : 52के आयु : 23 लिंग : पुरुष	फोटो उपलब्ध है
562	UXG2259943	नाम : हिमांशी पिता का नाम: बलराम मकान संख्या : 52क आयु : 20 लिंग : महिला	फोटो उपलब्ध है	563	LDW2137347	नाम : बलराम पिता का नाम: राधेश्याम मकान संख्या : 52क आयु : 44 लिंग : पुरुष	फोटो उपलब्ध है	564	UXG1921311	नाम : आशु पिता का नाम: कमल सिंह मकान संख्या : 53 आयु : 27 लिंग : पुरुष	फोटो उपलब्ध है
565	UXG2129377	नाम : आशा पति का नाम: आशु मकान संख्या : 53 आयु : 25 लिंग : महिला	फोटो उपलब्ध है	566	UXG2129401	नाम : नीरज पिता का नाम: कमल सिंग मकान संख्या : 53 आयु : 23 लिंग : पुरुष	फोटो उपलब्ध है	567	UP/82/406/0450276	नाम : जरगामू पिता का नाम: इमामू मकान संख्या : 54 आयु : 65 लिंग : पुरुष	फोटो उपलब्ध है
568	LDW2589521	नाम : शमशुददीन पिता का नाम: जरगामूदीन मकान संख्या : 54 आयु : 42 लिंग : पुरुष	फोटो उपलब्ध है	569	UXG0872523	नाम : रिहाना पति का नाम: शमशुददीन मकान संख्या : 54 आयु : 39 लिंग : महिला	फोटो उपलब्ध है	570	UP/82/406/0450596	नाम : सहाबूदीन पिता का नाम: इमामू मकान संख्या : 55 आयु : 59 लिंग : पुरुष	फोटो उपलब्ध है

571	UP/82/406/0450279	नाम : राशिदा बेगम पति का नाम: शहाबुद्दीन मकान संख्या : 55 आयु : 46 लिंग : महिला	फोटो उपलब्ध है	572	UXG0377390	नाम : मौ0 साबिर पिता का नाम: शहाबुद्दीन मकान संख्या : 55 आयु : 34 लिंग : पुरुष	फोटो उपलब्ध है	573	UXG0869859	नाम : जाफर पिता का नाम: शहाबुद्दीन मकान संख्या : 55 आयु : 33 लिंग : पुरुष	फोटो उपलब्ध है
574	UXG2129419	नाम : मोमिना पति का नाम: साबीर मकान संख्या : 55 आयु : 31 लिंग : महिला	फोटो उपलब्ध है	575	UXG2129443	नाम : दानिश्ता पति का नाम: जाफर मकान संख्या : 55 आयु : 31 लिंग : महिला	फोटो उपलब्ध है	576	UP/82/406/0450595	नाम : हकमुदीन पिता का नाम: इमामू मकान संख्या : 56 आयु : 60 लिंग : पुरुष	फोटो उपलब्ध है
577	UP/82/406/0450278	नाम : कनीज पति का नाम: इमामू मकान संख्या : 56 आयु : 58 लिंग : महिला	फोटो उपलब्ध है	578	UXG0871103	नाम : जान मौ0 पिता का नाम: हकमुद्दीन मकान संख्या : 56 आयु : 41 लिंग : पुरुष	फोटो उपलब्ध है	579	UXG1208164	नाम : शाहनवाज पिता का नाम: हकमुदीन मकान संख्या : 56 आयु : 37 लिंग : पुरुष	फोटो उपलब्ध है
580	UXG0268235	नाम : हारून अहमद पिता का नाम: नसरुद्दीन मकान संख्या : 56 आयु : 36 लिंग : पुरुष	फोटो उपलब्ध है	581	UXG0439547	नाम : मौ. इरशाद पिता का नाम: नसरुद्दीन मकान संख्या : 56 आयु : 35 लिंग : पुरुष	फोटो उपलब्ध है	582	UXG0022459	नाम : आस मौहम्मद पिता का नाम: हकमुदीन मकान संख्या : 56 आयु : 34 लिंग : पुरुष	फोटो उपलब्ध है
583	UXG2189173	नाम : शमा पति का नाम: हारून मकान संख्या : 56 आयु : 30 लिंग : महिला	फोटो उपलब्ध है	584	UXG2133932	नाम : गूलअफशा पति का नाम: शाहनवाज़ मकान संख्या : 56 आयु : 28 लिंग : महिला	फोटो उपलब्ध है	585	UXG2321586	नाम : गूलशनव्वर पिता का नाम: हकीमुद्दीन मकान संख्या : 56 आयु : 25 लिंग : पुरुष	फोटो उपलब्ध है
586	UXG2129450	नाम : अंजुम पति का नाम: गूलसनव्वर मकान संख्या : 56 आयु : 24 लिंग : महिला	फोटो उपलब्ध है	587	UXG2133775	नाम : रुखसार पति का नाम: इरशाद मकान संख्या : 56 आयु : 24 लिंग : महिला	फोटो उपलब्ध है	588	UXG2189165	नाम : मोहम्मद मन्वर पिता का नाम: हकीममुद्दीन मकान संख्या : 56 आयु : 22 लिंग : पुरुष	फोटो उपलब्ध है
589	UP/82/406/0450594	नाम : मोहर्रमअली पिता का नाम: रशीद मकान संख्या : 57 आयु : 55 लिंग : पुरुष	फोटो उपलब्ध है	590	LDW2025559	नाम : मुनीजा पति का नाम: मोहर्रमअली मकान संख्या : 57 आयु : 52 लिंग : महिला	फोटो उपलब्ध है	591	UP/82/406/0450272	नाम : सईद पिता का नाम: रशीद मकान संख्या : 57 आयु : 52 लिंग : पुरुष	फोटो उपलब्ध है
592	LDW2025567	नाम : समीना पति का नाम: सईद मकान संख्या : 57 आयु : 50 लिंग : महिला	फोटो उपलब्ध है	593	LDW2025617	नाम : शमीम पिता का नाम: रशीद मकान संख्या : 57 आयु : 46 लिंग : पुरुष	फोटो उपलब्ध है	594	LDW2025625	नाम : मीना पति का नाम: शमीम मकान संख्या : 57 आयु : 44 लिंग : महिला	फोटो उपलब्ध है
595	LDW2851335	नाम : मौ0साजिद पिता का नाम: रसीद मकान संख्या : 57 आयु : 42 लिंग : पुरुष	फोटो उपलब्ध है	596	LDW2851418	नाम : शबनम पति का नाम: मौ0साजिद मकान संख्या : 57 आयु : 40 लिंग : महिला	फोटो उपलब्ध है	597	LDW2851350	नाम : आबिद पिता का नाम: रसीद मकान संख्या : 57 आयु : 39 लिंग : पुरुष	फोटो उपलब्ध है
# 598	UXG0872531	नाम : सालीम पिता का नाम: हाकम मकान संख्या : 57 आयु : 39 लिंग : पुरुष	फोटो उपलब्ध है	599	UXG1476399	नाम : अफसाना पति का नाम: आबिद मकान संख्या : 57 आयु : 36 लिंग : महिला	फोटो उपलब्ध है	600	UXG1476373	नाम : शबाना प्रवीन पति का नाम: मौ0 सालिम मकान संख्या : 57 आयु : 33 लिंग : महिला	फोटो उपलब्ध है

601	UXG1724319	नाम : मोहम्मद आसिफ पिता का नाम: हाकम मकान संख्या : 57 आयु : 28 लिंग : पुरुष	फोटो उपलब्ध है	602	UXG1832443	नाम : इमरान पिता का नाम: सईद मकान संख्या : 57 आयु : 26 लिंग : पुरुष	फोटो उपलब्ध है	603	UXG1757954	नाम : हिना पिता का नाम: मोहरम अली मकान संख्या : 57 आयु : 25 लिंग : महिला	फोटो उपलब्ध है
604	UXG2200152	नाम : मोहम्मद तालिब पिता का नाम: मोहरम मकान संख्या : 57 आयु : 22 लिंग : पुरुष	फोटो उपलब्ध है	605	UXG2200038	नाम : शावेज पिता का नाम: हाकम मकान संख्या : 57 आयु : 21 लिंग : पुरुष	फोटो उपलब्ध है	606	UXG2200046	नाम : मोहम्मद रकीब पिता का नाम: मोहरम मकान संख्या : 57 आयु : 20 लिंग : पुरुष	फोटो उपलब्ध है
607	UP/82/406/0450265	नाम : अख्तर पिता का नाम: असगर मकान संख्या : 59 आयु : 53 लिंग : पुरुष	फोटो उपलब्ध है	608	UP/82/406/0450266	नाम : बाबू पिता का नाम: असगर मकान संख्या : 59 आयु : 52 लिंग : पुरुष	फोटो उपलब्ध है	609	LDW1633312	नाम : मोमीना पति का नाम: बाबू मकान संख्या : 59 आयु : 47 लिंग : महिला	फोटो उपलब्ध है
610	UXG1351451	नाम : मौ0 सुलेमान पिता का नाम: मौ0 बाबू मकान संख्या : 59 आयु : 30 लिंग : पुरुष	फोटो उपलब्ध है	611	UXG1734656	नाम : समरीन पति का नाम: मोहम्मद सुलेमान मकान संख्या : 59 आयु : 26 लिंग : महिला	फोटो उपलब्ध है	612	UP/82/406/0450259	नाम : आसा पिता का नाम: भूपसिंह मकान संख्या : 60 आयु : 75 लिंग : पुरुष	फोटो उपलब्ध है
613	UP/82/406/0450261	नाम : सुरेन्द्र पिता का नाम: आसा मकान संख्या : 60 आयु : 55 लिंग : पुरुष	फोटो उपलब्ध है	614	UP/82/406/0450262	नाम : राजकुमारी पति का नाम: सुरेन्द्र मकान संख्या : 60 आयु : 54 लिंग : महिला	फोटो उपलब्ध है	615	UXG0998625	नाम : सनोज पिता का नाम: सुरेन्द्र सिंह मकान संख्या : 60 आयु : 33 लिंग : पुरुष	फोटो उपलब्ध है
616	UXG2129476	नाम : सोनिया पति का नाम: सनोज कुमार मकान संख्या : 60 आयु : 27 लिंग : महिला	फोटो उपलब्ध है	617	UP/82/406/0450258	नाम : क्रान्ति पति का नाम: बीरबल मकान संख्या : 61 आयु : 71 लिंग : महिला	फोटो उपलब्ध है	618	LDW1813310	नाम : मांगेराम पिता का नाम: बीर बल मकान संख्या : 61 आयु : 42 लिंग : पुरुष	फोटो उपलब्ध है
619	LDW1738269	नाम : बिलकेश पति का नाम: मांगेराम मकान संख्या : 61 आयु : 41 लिंग : महिला	फोटो उपलब्ध है	620	UXG0869875	नाम : किरण कुमार पिता का नाम: बीरबल मकान संख्या : 61 आयु : 36 लिंग : पुरुष	फोटो उपलब्ध है	621	UXG0871566	नाम : मोनिका पति का नाम: किरण मकान संख्या : 61 आयु : 36 लिंग : महिला	फोटो उपलब्ध है
622	UP/82/406/0450254	नाम : रामरती पति का नाम: लालसिंह मकान संख्या : 63 आयु : 81 लिंग : महिला	फोटो उपलब्ध है	623	UP/82/406/0450668	नाम : बाबूराम पिता का नाम: लालसिंह मकान संख्या : 63 आयु : 59 लिंग : पुरुष	फोटो उपलब्ध है	624	UXG0474700	नाम : कली राम पिता का नाम: लाल सिंह मकान संख्या : 63 आयु : 54 लिंग : पुरुष	फोटो उपलब्ध है
625	LDW2168458	नाम : सुशीला पति का नाम: बाबू मकान संख्या : 63 आयु : 47 लिंग : महिला	फोटो उपलब्ध है	626	UXG2291052	नाम : वैशाली पिता का नाम: बाबूराम मकान संख्या : 63 आयु : 20 लिंग : महिला	फोटो उपलब्ध है	627	UP/82/406/0450252	नाम : चांदू पिता का नाम: सगवा मकान संख्या : 64 आयु : 73 लिंग : पुरुष	फोटो उपलब्ध है
628	UP/82/406/0450253	नाम : ओमवती पति का नाम: चांदू मकान संख्या : 64 आयु : 71 लिंग : महिला	फोटो उपलब्ध है	629	LDW1632520	नाम : संजीवकुमार पिता का नाम: चांदू मकान संख्या : 64 आयु : 44 लिंग : पुरुष	फोटो उपलब्ध है	630	LDW1632298	नाम : श्याम पिता का नाम: हरी मकान संख्या : 64 आयु : 43 लिंग : पुरुष	फोटो उपलब्ध है

631	LDW1738335	नाम : मोहिनी पति का नाम: संजीवकुमार मकान संख्या : 64 आयु : 42 लिंग : महिला	फोटो उपलब्ध है	632	LDW2137511	नाम : सीमा पति का नाम: श्याम मकान संख्या : 64 आयु : 40 लिंग : महिला	फोटो उपलब्ध है	633	UXG1351469	नाम : अमरीश पिता का नाम: हरिया मकान संख्या : 64 आयु : 29 लिंग : पुरुष	फोटो उपलब्ध है
634	UXG1921337	नाम : शिवम कुमार पिता का नाम: चांदू सिंह मकान संख्या : 64 आयु : 26 लिंग : पुरुष	फोटो उपलब्ध है	635	UXG1734607	नाम : अनिता माता का नाम: कन्नू कुमार मकान संख्या : 64 आयु : 25 लिंग : महिला	फोटो उपलब्ध है	636	UXG2424489	नाम : सोनम रानी पति का नाम: अमरीश मकान संख्या : 64 आयु : 25 लिंग : महिला	फोटो उपलब्ध है
637	UP/82/406/0450027	नाम : हरीराम पिता का नाम: दुर्गा मकान संख्या : 64अ आयु : 63 लिंग : पुरुष	फोटो उपलब्ध है	638	UP/82/406/0450028	नाम : प्रकाशी पति का नाम: हरी मकान संख्या : 64अ आयु : 60 लिंग : महिला	फोटो उपलब्ध है	639	LDW1439660	नाम : अशोक पिता का नाम: मुखन मकान संख्या : 67 आयु : 56 लिंग : पुरुष	फोटो उपलब्ध है
640	UP/82/406/0450573	नाम : बालेश पति का नाम: अशोक मकान संख्या : 67 आयु : 55 लिंग : महिला	फोटो उपलब्ध है	641	UXG0273557	नाम : अमित कुमार पिता का नाम: अशोक कुमार मकान संख्या : 67 आयु : 36 लिंग : पुरुष	फोटो उपलब्ध है	642	UXG0872549	नाम : मोनी पति का नाम: अमित कुमार मकान संख्या : 67 आयु : 36 लिंग : महिला	फोटो उपलब्ध है
643	UP/82/406/0450247	नाम : सुदेश पिता का नाम: गेलू मकान संख्या : 68 आयु : 59 लिंग : पुरुष	फोटो उपलब्ध है	644	UP/82/406/0450248	नाम : राजेश पति का नाम: सुदेश मकान संख्या : 68 आयु : 54 लिंग : महिला	फोटो उपलब्ध है	645	UP/82/406/0450590	नाम : कुलदीप पिता का नाम: गेलू मकान संख्या : 68 आयु : 54 लिंग : पुरुष	फोटो उपलब्ध है
646	LDW1632801	नाम : सुनीता पति का नाम: कुलदीप मकान संख्या : 68 आयु : 53 लिंग : महिला	फोटो उपलब्ध है	647	UXG1609106	नाम : विनय कुमार पिता का नाम: सुदेश मकान संख्या : 68 आयु : 33 लिंग : पुरुष	फोटो उपलब्ध है	648	UXG1636281	नाम : मोहित कुमार पिता का नाम: सुदेश कुमार मकान संख्या : 68 आयु : 29 लिंग : पुरुष	फोटो उपलब्ध है
649	UXG1832468	नाम : आकाश कुमार पिता का नाम: कुलदीप मकान संख्या : 68 आयु : 24 लिंग : पुरुष	फोटो उपलब्ध है	650	UXG2129492	नाम : पल्लवी पति का नाम: विनय कुमार मकान संख्या : 68 आयु : 24 लिंग : महिला	फोटो उपलब्ध है	651	UXG2369460	नाम : उज्जवल पिता का नाम: सुदेश कुमार मकान संख्या : 68 आयु : 20 लिंग : पुरुष	फोटो उपलब्ध है
652	UP/82/406/0450245	नाम : चमन लाल पिता का नाम: पूरण मकान संख्या : 69 आयु : 68 लिंग : पुरुष	फोटो उपलब्ध है	653	LDW1439330	नाम : धनवती पति का नाम: चमनलाल मकान संख्या : 69 आयु : 65 लिंग : महिला	फोटो उपलब्ध है	654	UP/82/406/0450243	नाम : अनिल पिता का नाम: रामेश्वर मकान संख्या : 69 आयु : 53 लिंग : पुरुष	फोटो उपलब्ध है
655	UP/82/406/0450244	नाम : अनिता पति का नाम: अनिल मकान संख्या : 69 आयु : 52 लिंग : महिला	फोटो उपलब्ध है	656	UXG0022467	नाम : विपिन कुमार पिता का नाम: चमनलाल मकान संख्या : 69 आयु : 39 लिंग : पुरुष	फोटो उपलब्ध है	657	UXG0273565	नाम : मनीष कुमार पिता का नाम: चमन लाल मकान संख्या : 69 आयु : 35 लिंग : पुरुष	फोटो उपलब्ध है
658	UXG0871558	नाम : मोहित पिता का नाम: अनिल कुमार मकान संख्या : 69 आयु : 32 लिंग : पुरुष	फोटो उपलब्ध है	659	UXG1208214	नाम : मीनाक्षी पिता का नाम: चमन लाल मकान संख्या : 69 आयु : 31 लिंग : महिला	फोटो उपलब्ध है	660	UXG1734672	नाम : गौरव कुमार पिता का नाम: चमन लाल मकान संख्या : 69 आयु : 26 लिंग : पुरुष	फोटो उपलब्ध है

661	UXG1734334	नाम : सुमित माता का नाम: धर्मपाल मकान संख्या : 70 आयु : 31 लिंग : पुरुष	फोटो उपलब्ध है	662	UXG2190296	नाम : कैफ पिता का नाम: मुरसलीम मकान संख्या : 103 आयु : 21 लिंग : पुरुष	फोटो उपलब्ध है	663	UXG1757939	नाम : कपिल शर्मा पिता का नाम: सुधीर शर्मा मकान संख्या : 418 आयु : 27 लिंग : पुरुष	फोटो उपलब्ध है
664	UXG1753375	नाम : बबिता शर्मा पति का नाम: सुधीर शर्मा मकान संख्या : 419 आयु : 48 लिंग : महिला	फोटो उपलब्ध है	665	UXG0874453	नाम : नील कमल सागर पिता का नाम: सरजीत सिंह मकान संख्या : 11ब आयु : 48 लिंग : पुरुष	फोटो उपलब्ध है	666	UXG0874461	नाम : बबीता पति का नाम: नील कमल सागर मकान संख्या : 11ब आयु : 46 लिंग : महिला	फोटो उपलब्ध है
667	UXG0872911	नाम : कौशल्या पति का नाम: राजबीर सिंह मकान संख्या : 31द आयु : 67 लिंग : महिला	फोटो उपलब्ध है	668	UXG0872929	नाम : सुशील कुमार पिता का नाम: राजवीर सिंह मकान संख्या : 31द आयु : 46 लिंग : पुरुष	फोटो उपलब्ध है	669	UXG0873075	नाम : ओमलता पति का नाम: सुशील कुमार मकान संख्या : 31द आयु : 44 लिंग : महिला	फोटो उपलब्ध है
670	UXG0872879	नाम : सर्मिष्ठा पति का नाम: भीम सिंह मकान संख्या : 31द आयु : 40 लिंग : महिला	फोटो उपलब्ध है	671	UXG2460863	नाम : राहुल कुमार पिता का नाम: रामपाल चौधरी मकान संख्या : 18 आयु : 32 लिंग : पुरुष	फोटो उपलब्ध है	672	UXG0872945	नाम : कर्मवीर सिंह पिता का नाम: बुद्धु सिंह मकान संख्या : 32क आयु : 59 लिंग : पुरुष	फोटो उपलब्ध है
673	UXG0872515	नाम : सीमा पति का नाम: सुनील मकान संख्या : 52क आयु : 36 लिंग : महिला	फोटो उपलब्ध है	674	UXG0872960	नाम : सतीश कुमार पिता का नाम: कर्मवीर सिंह मकान संख्या : 32क आयु : 33 लिंग : पुरुष	फोटो उपलब्ध है	675	UXG0872978	नाम : सीमा पति का नाम: सतीश कुमार मकान संख्या : 32क आयु : 33 लिंग : महिला	फोटो उपलब्ध है
676	UXG0871921	नाम : सोहित कुमार पिता का नाम: सत्य प्रकाश मकान संख्या : 32स आयु : 43 लिंग : पुरुष	फोटो उपलब्ध है	677	UXG0871939	नाम : रीना काम्बोज पति का नाम: सोहित कुमार मकान संख्या : 32स आयु : 37 लिंग : महिला	फोटो उपलब्ध है				

678	UXG0872739	नाम : तसलीम पिता का नाम: अक्रील मकान संख्या : का0आ01/4 आयु : 33 लिंग : पुरुष	फोटो उपलब्ध है	679	UXG1898568	नाम : शाहीन पति का नाम: साबिर मकान संख्या : 1/8 आयु : 33 लिंग : महिला	फोटो उपलब्ध है	680	UXG0872754	नाम : गुलिस्ता पति का नाम: नज़र मकान संख्या : का0आ01/9 आयु : 40 लिंग : महिला	फोटो उपलब्ध है
681	UXG0873984	नाम : केसर पति का नाम: रोशन अब्बास मकान संख्या : का0आ01/11 आयु : 38 लिंग : महिला	फोटो उपलब्ध है	682	UXG0872804	नाम : नईम पति का नाम: मो अक्रील मकान संख्या : का0आ01/17 आयु : 47 लिंग : पुरुष	फोटो उपलब्ध है	683	UXG0872812	नाम : सिराज़ पति का नाम: नईम मकान संख्या : का0आ01/17 आयु : 45 लिंग : महिला	फोटो उपलब्ध है
684	UXG0872820	नाम : शमीम हैदर पिता का नाम: फैय्याज़ हुसैन मकान संख्या : का0आ01/19 आयु : 39 लिंग : पुरुष	फोटो उपलब्ध है	685	UXG0872838	नाम : चाँदबीबी पति का नाम: मो शमीम मकान संख्या : का0आ01/19 आयु : 34 लिंग : महिला	फोटो उपलब्ध है	686	UXG0872713	नाम : जोगिन्द्री पति का नाम: राजु मकान संख्या : का0आ01/23 आयु : 50 लिंग : महिला	फोटो उपलब्ध है
687	UXG0872184	नाम : इकरामुद्दीन पिता का नाम: मंज़ूर मकान संख्या : का0आ02/5 आयु : 42 लिंग : पुरुष	फोटो उपलब्ध है	688	UXG0875161	नाम : शन्नो पति का नाम: इकरामुद्दीन मकान संख्या : का0आ02/5 आयु : 40 लिंग : महिला	फोटो उपलब्ध है	689	UXG0873174	नाम : मो नईम पिता का नाम: शब्बीर हसन मकान संख्या : का0आ02/7 आयु : 57 लिंग : पुरुष	फोटो उपलब्ध है
690	UXG0873158	नाम : नईमा पति का नाम: मो नईम मकान संख्या : का0आ02/7 आयु : 56 लिंग : महिला	फोटो उपलब्ध है	691	UXG1898576	नाम : क्रासिम अब्बास पिता का नाम: नईम मकान संख्या : 2/7 आयु : 28 लिंग : पुरुष	फोटो उपलब्ध है	692	UXG1207232	नाम : नन्दू पिता का नाम: कश्मीरीलाल मकान संख्या : का0आ0 2/8 आयु : 57 लिंग : पुरुष	फोटो उपलब्ध है
693	UXG2073344	नाम : अनिल कुमार पिता का नाम: कश्मीरी लाल मकान संख्या : 2/8 आयु : 51 लिंग : पुरुष	फोटो उपलब्ध है	694	UXG0872747	नाम : नज़र पिता का नाम: बाकर मकान संख्या : का0आ02/9 आयु : 42 लिंग : पुरुष	फोटो उपलब्ध है	695	UXG0874065	नाम : अली मेहन्दी पिता का नाम: मोहरम अली मकान संख्या : का0आ02/9 आयु : 31 लिंग : पुरुष	फोटो उपलब्ध है
696	UXG1208800	नाम : शरबती पति का नाम: शीतल मकान संख्या : का0आ0 2/13 आयु : 72 लिंग : महिला	फोटो उपलब्ध है	697	UXG0872218	नाम : अंकिता पिता का नाम: शीतल मकान संख्या : का0आ02/13 आयु : 36 लिंग : पुरुष	फोटो उपलब्ध है	698	UXG0873224	नाम : सलीम पिता का नाम: शहाबुद्दीन मकान संख्या : का0आ02/15 आयु : 57 लिंग : पुरुष	फोटो उपलब्ध है
699	UXG0873372	नाम : महबुबा पति का नाम: सलीम मकान संख्या : का0आ02/15 आयु : 55 लिंग : महिला	फोटो उपलब्ध है	700	UXG1898600	नाम : राशिदा पति का नाम: सलीम मकान संख्या : 2/15 आयु : 49 लिंग : महिला	फोटो उपलब्ध है	701	UXG1207323	नाम : रामनिवास पिता का नाम: हुक्म सिंह मकान संख्या : का0आ0 2/17 आयु : 47 लिंग : पुरुष	फोटो उपलब्ध है
702	UXG0874099	नाम : अनीता पति का नाम: राम निवास मकान संख्या : का0आ02/17 आयु : 34 लिंग : महिला	फोटो उपलब्ध है	703	UXG0873109	नाम : मोमीन पिता का नाम: बारु मकान संख्या : का0आ02/19 आयु : 44 लिंग : पुरुष	फोटो उपलब्ध है	704	UXG1898618	नाम : परवीन पिता का नाम: मोमीन मकान संख्या : 2/19 आयु : 26 लिंग : महिला	फोटो उपलब्ध है
705	UXG0873281	नाम : सायरा पति का नाम: शमून मकान संख्या : का0आ02/22 आयु : 60 लिंग : महिला	फोटो उपलब्ध है	706	UXG0873315	नाम : सलीम पिता का नाम: शमून मकान संख्या : का0आ02/22 आयु : 34 लिंग : पुरुष	फोटो उपलब्ध है	707	UXG0873307	नाम : शादाब पिता का नाम: शमून मकान संख्या : का0आ02/22 आयु : 31 लिंग : पुरुष	फोटो उपलब्ध है

S 708 नाम : आयशा पिता का नाम: समून मकान संख्या : 2/22 आयु : 27 लिंग : महिला	UXG1898626 फोटो उपलब्ध है	709 नाम : शबनम पति का नाम: सलीम मकान संख्या : 2/22 आयु : 27 लिंग : महिला	UXG1901131 फोटो उपलब्ध है	710 नाम : रिहाना पति का नाम: आस मोहम्मद मकान संख्या : का0आ02/25 आयु : 57 लिंग : महिला	UXG0873323 फोटो उपलब्ध है
711 नाम : शाहरुख पिता का नाम: आस मोहम्मद मकान संख्या : का0आ02/25 आयु : 30 लिंग : पुरुष	UXG0872259 फोटो उपलब्ध है	712 नाम : सुनीता पति का नाम: सुरेश चन्द मकान संख्या : का0आ02/31 आयु : 57 लिंग : महिला	UXG0873364 फोटो उपलब्ध है	713 नाम : रज़ी हैदर पिता का नाम: गुलाम अब्बास मकान संख्या : का0आ02/32 आयु : 42 लिंग : पुरुष	UXG0874149 फोटो उपलब्ध है
714 नाम : तहजीब फातिमा पति का नाम: रज़ी हैदर मकान संख्या : का0आ02/32 आयु : 36 लिंग : महिला	UXG0874156 फोटो उपलब्ध है	715 नाम : रईसुदीन पिता का नाम: बाबु मकान संख्या : का0आ02/33 आयु : 48 लिंग : पुरुष	UXG0873653 फोटो उपलब्ध है	716 नाम : मेराज पति का नाम: रईसुदीन मकान संख्या : का0आ02/33 आयु : 47 लिंग : महिला	UXG0873836 फोटो उपलब्ध है
717 नाम : संगीता पति का नाम: हरि ओम मकान संख्या : का0आ02/35 आयु : 50 लिंग : महिला	UXG0873711 फोटो उपलब्ध है	718 नाम : विपिन पिता का नाम: सुखबीर मकान संख्या : का0आ0 2/43 आयु : 40 लिंग : पुरुष	UXG1208966 फोटो उपलब्ध है	719 नाम : अनु पति का नाम: विपिन मकान संख्या : का0आ02/43 आयु : 34 लिंग : महिला	UXG0874321 फोटो उपलब्ध है
720 नाम : अमन अली पिता का नाम: इरशाद अली मकान संख्या : का0आ02/45 आयु : 31 लिंग : पुरुष	UXG0874198 फोटो उपलब्ध है	721 नाम : गुडडी पति का नाम: पप्पन मकान संख्या : का0आ0 2/48 आयु : 47 लिंग : महिला	UXG1208974 फोटो उपलब्ध है	722 नाम : करेशना पति का नाम: मुकेश मकान संख्या : का0आ0 2/53 आयु : 56 लिंग : महिला	UXG1209030 फोटो उपलब्ध है
S 723 नाम : राजेश कुमार पिता का नाम: गंगा शरण मकान संख्या : का0आ0 2/54 आयु : 47 लिंग : पुरुष	UXG1209097 फोटो उपलब्ध है	S 724 नाम : रेखा पति का नाम: राजेश कुमार मकान संख्या : का0आ0 2/54 आयु : 44 लिंग : महिला	UXG1209121 फोटो उपलब्ध है	725 नाम : सोनू पिता का नाम: गौठी मकान संख्या : का0आ0 2/56 आयु : 42 लिंग : पुरुष	UXG1209162 फोटो उपलब्ध है
S 726 नाम : रीना पति का नाम: सोनू मकान संख्या : का0आ0 2/56 आयु : 36 लिंग : महिला	UXG1209204 फोटो उपलब्ध है	S 727 नाम : ज़रीफ पिता का नाम: बाती मकान संख्या : का0आ02/59 आयु : 53 लिंग : पुरुष	UXG0873786 फोटो उपलब्ध है	728 नाम : तारावती पति का नाम: रामकिशन मकान संख्या : का0आ0 2/62 आयु : 77 लिंग : महिला	UXG1209287 फोटो उपलब्ध है
729 नाम : अमरीन पति का नाम: नय्यर मकान संख्या : का0आ0 2/63 आयु : 34 लिंग : महिला	UXG1209311 फोटो उपलब्ध है	730 नाम : सोनू पिता का नाम: सुखबीर मकान संख्या : का0आ0 2/65 आयु : 40 लिंग : पुरुष	UXG1209378 फोटो उपलब्ध है	731 नाम : मोनिका पति का नाम: सोनू मकान संख्या : का0आ02/65 आयु : 34 लिंग : महिला	UXG0874289 फोटो उपलब्ध है
732 नाम : राजपाल पिता का नाम: जुम्मा मकान संख्या : का0आ0 2/66 आयु : 62 लिंग : पुरुष	UXG1209402 फोटो उपलब्ध है	733 नाम : अनीता पति का नाम: राजपाल मकान संख्या : का0आ0 2/66 आयु : 47 लिंग : महिला	UXG1209436 फोटो उपलब्ध है	734 नाम : रिफाकत पिता का नाम: लियाकत मकान संख्या : का0आ0 2/68 आयु : 44 लिंग : पुरुष	UXG1207539 फोटो उपलब्ध है
735 नाम : रेशमा पति का नाम: रिफाकत मकान संख्या : का0आ0 2/68 आयु : 42 लिंग : महिला	UXG1207562 फोटो उपलब्ध है	736 नाम : बबली पति का नाम: पवन कुमार मकान संख्या : का0आ0 2/69 आयु : 47 लिंग : महिला	UXG1209477 फोटो उपलब्ध है	737 नाम : मौसम पिता का नाम: मजीद मकान संख्या : का0आ02/71 आयु : 53 लिंग : पुरुष	UXG0873885 फोटो उपलब्ध है

738	UXG0873877	739	UXG1209501	740	UXG1209543
नाम : नसीमा पति का नाम: मौसम मकान संख्या : का0आ002/71 आयु : 50 लिंग : महिला	फोटो उपलब्ध है	नाम : अब्दुलगनी पिता का नाम: महमूद हसन मकान संख्या : का0आ0 2/72 आयु : 62 लिंग : पुरुष	फोटो उपलब्ध है	नाम : खुर्शीदा पति का नाम: अब्दुलगनी मकान संख्या : का0आ0 2/72 आयु : 60 लिंग : महिला	फोटो उपलब्ध है
741	UXG0874305	742	UXG2389427	743	UXG1209592
नाम : किशवर पति का नाम: उस्मान मकान संख्या : का0आ02/73 आयु : 40 लिंग : महिला	फोटो उपलब्ध है	नाम : उस्मान पिता का नाम: जुम्मा मकान संख्या : 2/73 आयु : 37 लिंग : पुरुष	फोटो उपलब्ध है	नाम : राधेश्याम पिता का नाम: लालचन्द मकान संख्या : का0आ0 2/74 आयु : 62 लिंग : पुरुष	फोटो उपलब्ध है
744	UXG1209683	745	UXG1209717	746	UXG1209774
नाम : बिट्टू पिता का नाम: मूलचन्द मकान संख्या : का0आ0 2/77 आयु : 47 लिंग : पुरुष	फोटो उपलब्ध है	नाम : सुमित्रा पति का नाम: बिट्टू मकान संख्या : का0आ0 2/77 आयु : 44 लिंग : महिला	फोटो उपलब्ध है	नाम : नायाब हुसैन पिता का नाम: उलफत हुसैन मकान संख्या : का0आ0 2/79 आयु : 63 लिंग : पुरुष	फोटो उपलब्ध है
747	UXG1209790	748	UXG0873935	749	UXG0873927
नाम : तनवीर फातमा पति का नाम: नायाब हुसैन मकान संख्या : का0आ0 2/79 आयु : 47 लिंग : महिला	फोटो उपलब्ध है	नाम : शमीम पिता का नाम: शाहबुदीन मकान संख्या : का0आ02/81 आयु : 48 लिंग : पुरुष	फोटो उपलब्ध है	नाम : रेशमा पति का नाम: शमीम मकान संख्या : का0आ02/81 आयु : 46 लिंग : महिला	फोटो उपलब्ध है
750	UXG0873950	751	UXG0873968	752	UP/82/406/0450240
नाम : मो अहमद पिता का नाम: शुबराती मकान संख्या : का0आ02/83 आयु : 72 लिंग : पुरुष	फोटो उपलब्ध है	नाम : शमा परवीन पति का नाम: मो अहमद मकान संख्या : का0आ02/83 आयु : 62 लिंग : महिला	फोटो उपलब्ध है	नाम : शकुन्तला पति का नाम: राजकुमार मकान संख्या : 70 आयु : 57 लिंग : महिला	फोटो उपलब्ध है
753	UP/82/406/0450588	754	UP/82/406/0450663	755	UP/82/406/0450664
नाम : धर्मपाल पिता का नाम: समयसिंह मकान संख्या : 70 आयु : 56 लिंग : पुरुष	फोटो उपलब्ध है	नाम : माया पति का नाम: धर्मपाल मकान संख्या : 70 आयु : 54 लिंग : महिला	फोटो उपलब्ध है	नाम : राजेन्द्र पिता का नाम: समयसिंह मकान संख्या : 70 आयु : 52 लिंग : पुरुष	फोटो उपलब्ध है
756	LDW1633189	757	UXG0869891	758	UXG1208339
नाम : रविता पति का नाम: राजेन्द्र मकान संख्या : 70 आयु : 51 लिंग : महिला	फोटो उपलब्ध है	नाम : अनुज कुमार पिता का नाम: धर्म पाल मकान संख्या : 70 आयु : 32 लिंग : पुरुष	फोटो उपलब्ध है	नाम : ललित कुमार पिता का नाम: राजकुमार मकान संख्या : 70 आयु : 30 लिंग : पुरुष	फोटो उपलब्ध है
759	UXG1922012	760	UXG1636315	761	UXG2223618
नाम : सोनी पति का नाम: अनुज कुमार मकान संख्या : 70 आयु : 30 लिंग : महिला	फोटो उपलब्ध है	नाम : कोमल पिता का नाम: राज कुमार मकान संख्या : 70 आयु : 26 लिंग : महिला	फोटो उपलब्ध है	नाम : अनित कुमार पिता का नाम: राजेंद्र कुमार मकान संख्या : 70 आयु : 24 लिंग : पुरुष	फोटो उपलब्ध है
762	UXG2223626	763	UXG2200160	764	UXG2200020
नाम : अमित कुमार पिता का नाम: राजेंद्र कुमार मकान संख्या : 70 आयु : 24 लिंग : पुरुष	फोटो उपलब्ध है	नाम : विपिन कुमार पिता का नाम: राजेंद्र कुमार मकान संख्या : 70 आयु : 22 लिंग : पुरुष	फोटो उपलब्ध है	नाम : सचिन पिता का नाम: राजेन्द्र मकान संख्या : 70 आयु : 20 लिंग : पुरुष	फोटो उपलब्ध है
765	UP/82/406/0450230	766	UP/82/406/0450231	767	LDW1813245
नाम : सोहनवीर पिता का नाम: रघुवीर मकान संख्या : 71 आयु : 55 लिंग : पुरुष	फोटो उपलब्ध है	नाम : ओमकारी पति का नाम: सोहनवीर मकान संख्या : 71 आयु : 55 लिंग : महिला	फोटो उपलब्ध है	नाम : राजबीर सिंह पिता का नाम: रघुवीर सिंह मकान संख्या : 71 आयु : 43 लिंग : पुरुष	फोटो उपलब्ध है

768	LDW1738202	769	UXG0998732	770	UXG1898543
नाम : कविता पति का नाम: राजबीर सिंह मकान संख्या : 71 आयु : 42 लिंग : महिला	फोटो उपलब्ध है	नाम : रोहित कुमार पिता का नाम: सोहनवीर सिंह मकान संख्या : 71 आयु : 31 लिंग : पुरुष	फोटो उपलब्ध है	नाम : विपिन पिता का नाम: सोहनवीर मकान संख्या : 71 आयु : 27 लिंग : पुरुष	फोटो उपलब्ध है
771	UXG1046341	772	UP/82/406/0450233	773	LDW1439322
नाम : मोनू कुमार पिता का नाम: दीपचन्द मकान संख्या : 73 आयु : 39 लिंग : पुरुष	फोटो उपलब्ध है	नाम : प्रकाशी पति का नाम: महावीर मकान संख्या : 74 आयु : 71 लिंग : महिला	फोटो उपलब्ध है	नाम : राकेश पिता का नाम: महावीर मकान संख्या : 74 आयु : 52 लिंग : पुरुष	फोटो उपलब्ध है
774	LDW1633122	775	LDW1738244	776	LDW1905835
नाम : विनोद पिता का नाम: सुखवीर मकान संख्या : 74 आयु : 50 लिंग : पुरुष	फोटो उपलब्ध है	नाम : अनीता पति का नाम: राकेश मकान संख्या : 74 आयु : 49 लिंग : महिला	फोटो उपलब्ध है	नाम : कृष्ण पिता का नाम: महावीर मकान संख्या : 74 आयु : 42 लिंग : पुरुष	फोटो उपलब्ध है
777	UXG0022475	778	UXG0022483	779	UXG1351477
नाम : इन्द्रजीत पिता का नाम: महावीर सिंह मकान संख्या : 74 आयु : 40 लिंग : पुरुष	फोटो उपलब्ध है	नाम : मोनिका देवी पति का नाम: डा कृष्ण कुमार मकान संख्या : 74 आयु : 39 लिंग : महिला	फोटो उपलब्ध है	नाम : गीता पति का नाम: इन्द्रजीत मकान संख्या : 74 आयु : 31 लिंग : महिला	फोटो उपलब्ध है
780	UXG1605807	781	UXG1476589	782	UXG1986256
नाम : अल्पना पिता का नाम: राधेश्याम मकान संख्या : 74 आयु : 29 लिंग : महिला	फोटो उपलब्ध है	नाम : नितिन कुमार पिता का नाम: विनोद कुमार मकान संख्या : 74 आयु : 27 लिंग : पुरुष	फोटो उपलब्ध है	नाम : रचना पिता का नाम: विनोद मकान संख्या : 74 आयु : 24 लिंग : महिला	फोटो उपलब्ध है
783	UXG2291540	784	UP/82/406/0450236	785	LDW2025732
नाम : अश्वनी पिता का नाम: विनोद मकान संख्या : 74 आयु : 22 लिंग : पुरुष	फोटो उपलब्ध है	नाम : जयनैन्दी पति का नाम: सुखवीर मकान संख्या : 74अ आयु : 70 लिंग : महिला	फोटो उपलब्ध है	नाम : पुष्पा पति का नाम: विनोद मकान संख्या : 74अ आयु : 44 लिंग : महिला	फोटो उपलब्ध है
786	UXG0869909	787	UXG0998740	788	UP/82/406/0450218
नाम : पूजा पिता का नाम: सन्दीप कुमार मकान संख्या : 74अ आयु : 34 लिंग : महिला	फोटो उपलब्ध है	नाम : सन्दीप कुमार पिता का नाम: सुखबीर सिंह मकान संख्या : 74 अ आयु : 33 लिंग : पुरुष	फोटो उपलब्ध है	नाम : राजपाल पिता का नाम: वारु मकान संख्या : 75 आयु : 63 लिंग : पुरुष	फोटो उपलब्ध है
789	UP/82/406/0450219	790	UP/82/406/0450220	791	LDW1738327
नाम : सुदेश पति का नाम: राजपाल मकान संख्या : 75 आयु : 61 लिंग : महिला	फोटो उपलब्ध है	नाम : राजवीर पिता का नाम: वारु मकान संख्या : 75 आयु : 59 लिंग : पुरुष	फोटो उपलब्ध है	नाम : मंजूदेवी पति का नाम: राजवीर मकान संख्या : 75 आयु : 53 लिंग : महिला	फोटो उपलब्ध है
792	LDW1439306	793	LDW1738319	794	UXG1655497
नाम : राजेन्द्र पिता का नाम: वारु मकान संख्या : 75 आयु : 47 लिंग : पुरुष	फोटो उपलब्ध है	नाम : बबली पति का नाम: राजेन्द्र मकान संख्या : 75 आयु : 46 लिंग : महिला	फोटो उपलब्ध है	नाम : बबीता पति का नाम: राजू मकान संख्या : 75 आयु : 44 लिंग : महिला	फोटो उपलब्ध है
795	LDW1632504	796	LDW1632538	797	UXG0871715
नाम : राजू पिता का नाम: बारू मकान संख्या : 75 आयु : 43 लिंग : पुरुष	फोटो उपलब्ध है	नाम : संदीप पिता का नाम: बारू मकान संख्या : 75 आयु : 41 लिंग : पुरुष	फोटो उपलब्ध है	नाम : सविता पति का नाम: संदीप मकान संख्या : 75 आयु : 36 लिंग : महिला	फोटो उपलब्ध है

798	UXG2289866	नाम : सोनम पिता का नाम: राजबीर सिंह मकान संख्या : 75 आयु : 23 लिंग : महिला	799	UXG2269991	नाम : अमन पिता का नाम: राजपाल मकान संख्या : 75 आयु : 22 लिंग : पुरुष	800	UXG2289452	नाम : संध्या पिता का नाम: राजेंद्र कुमार मकान संख्या : 75 आयु : 20 लिंग : महिला
801	UXG2289510	नाम : खुशी पिता का नाम: राजवीर सिंह मकान संख्या : 75 आयु : 20 लिंग : महिला	802	UP/82/406/0450212	नाम : हुकमो पिता का नाम: छंगा मकान संख्या : 76 आयु : 81 लिंग : महिला	803	LDW1439298	नाम : रामकिशन पिता का नाम: छंगा मकान संख्या : 76 आयु : 59 लिंग : पुरुष
804	UP/82/406/0450213	नाम : मिथलेश पिता का नाम: रामकिशन मकान संख्या : 76 आयु : 58 लिंग : महिला	805	UP/82/406/0450587	नाम : रामवीर पिता का नाम: छंगा मकान संख्या : 76 आयु : 57 लिंग : पुरुष	806	UP/82/406/0450215	नाम : सुभाष पिता का नाम: छंगा मकान संख्या : 76 आयु : 49 लिंग : महिला
807	LDW1632256	नाम : सतबीर पिता का नाम: छंगा मकान संख्या : 76 आयु : 44 लिंग : पुरुष	808	LDW2025641	नाम : बेबी पिता का नाम: सतवीर मकान संख्या : 76 आयु : 39 लिंग : महिला	809	UXG0874503	नाम : अनुज कुमार पिता का नाम: रामबीर सिंह मकान संख्या : 76 आयु : 32 लिंग : पुरुष
810	UXG2309045	नाम : जोगेंद्र कुमार पिता का नाम: रामकिशन मकान संख्या : 76 आयु : 32 लिंग : पुरुष	811	UXG2375558	नाम : राखी पिता का नाम: अनुज कुमार मकान संख्या : 76 आयु : 32 लिंग : महिला	812	UXG2269900	नाम : मोहित कुमार पिता का नाम: रामकिशन मकान संख्या : 76 आयु : 29 लिंग : पुरुष
813	UXG2290583	नाम : प्रीति पिता का नाम: जोगेंद्र मकान संख्या : 76 आयु : 27 लिंग : महिला	814	UXG1636349	नाम : सौरभ पिता का नाम: रामबीर मकान संख्या : 76 आयु : 26 लिंग : पुरुष	815	UXG2290377	नाम : अंजू अन्य: रामकिशन मकान संख्या : 76 आयु : 25 लिंग : महिला
816	UXG2291664	नाम : अंकित पिता का नाम: रामकिशन मकान संख्या : 76 आयु : 23 लिंग : पुरुष	817	UXG2274512	नाम : मीनाक्षी पिता का नाम: रामकिशन मकान संख्या : 76 आयु : 20 लिंग : महिला			

818	1	UXG2503738	नाम : मो जावेद पिता का नाम: इबादूररहमान मकान संख्या : 51 आयु : 21 लिंग : पुरुष	फोटो उपलब्ध है	819	1	UXG2503753	नाम : मो आरिफ पिता का नाम: मोहरम अली मकान संख्या : 57 आयु : 19 लिंग : पुरुष	फोटो उपलब्ध है	820	1	UXG2503811	नाम : लक्षित तोमर पिता का नाम: विनय कुमार तोमर मकान संख्या : 25 आयु : 19 लिंग : पुरुष	फोटो उपलब्ध है
821	1	UXG2503886	नाम : विनीता चौधरी पति का नाम: सचिन तोमर मकान संख्या : 25 आयु : 37 लिंग : महिला	फोटो उपलब्ध है	822	2	UXG2504090	नाम : मानसी नेकी पिता का नाम: राधे श्याम मकान संख्या : का०आ० 2/74 आयु : 25 लिंग : महिला	फोटो उपलब्ध है	823	1	UXG2507119	नाम : सिमरन पिता का नाम: सतीश मकान संख्या : 9 आयु : 20 लिंग : महिला	फोटो उपलब्ध है
824	1	UXG2507267	नाम : पियूष पिता का नाम: सतीश मकान संख्या : 9 आयु : 18 लिंग : पुरुष	फोटो उपलब्ध है	825	1	UXG2508463	नाम : जावेद पिता का नाम: हकमूदीन मकान संख्या : 56 आयु : 21 लिंग : पुरुष	फोटो उपलब्ध है	826	1	UXG2508539	नाम : नवेद पिता का नाम: हाकम मकान संख्या : 57 आयु : 23 लिंग : पुरुष	फोटो उपलब्ध है
827	1	UXG2560381	नाम : गुलशन पिता का नाम: शेर अली मकान संख्या : 7 आयु : 24 लिंग : महिला	फोटो उपलब्ध है	828	1	UXG2565497	नाम : शाहजहाँ पति का नाम: मो०आबाद मकान संख्या : 7 आयु : 35 लिंग : महिला	फोटो उपलब्ध है	829	1	UXG2565562	नाम : नाजमा खातून पति का नाम: शादाब मकान संख्या : 7 आयु : 30 लिंग : महिला	फोटो उपलब्ध है
830	1	UXG2565638	नाम : अंजुम पिता का नाम: सय्याद अली मकान संख्या : 4 आयु : 19 लिंग : महिला	फोटो उपलब्ध है	831	2	UXG2565679	नाम : हरीशवरी पति का नाम: अशोक मकान संख्या : का. आ. 2/45 आयु : 57 लिंग : महिला	फोटो उपलब्ध है	832	1	UXG2590560	नाम : प्रशांत पिता का नाम: बाबूराम मकान संख्या : 63 आयु : 18 लिंग : पुरुष	फोटो उपलब्ध है
833	2	UXG2590578	नाम : फ़ातमा पति का नाम: नूर अहमद मकान संख्या : का०आ० आयु : 64 लिंग : महिला	फोटो उपलब्ध है	834	1	UXG2590677	नाम : सलोनी पति का नाम: मोहित मकान संख्या : 28 आयु : 28 लिंग : महिला	फोटो उपलब्ध है	835	1	UXG2592103	नाम : शहज़ादी पति का नाम: आसिफ मकान संख्या : 57 आयु : 28 लिंग : महिला	फोटो उपलब्ध है
836	1	UXG2600229	नाम : पूजा पति का नाम: मोहित कुमार मकान संख्या : 69 आयु : 29 लिंग : महिला	फोटो उपलब्ध है	837	1	UXG2605335	नाम : सविता पति का नाम: शिव कुमार मकान संख्या : 9 आयु : 34 लिंग : महिला	फोटो उपलब्ध है	838	1	UXG2641793	नाम : मोहम्मद कैफ पिता का नाम: मऊ रसीद मकान संख्या : हाऊस नं 87 आयु : 29 लिंग : पुरुष	फोटो उपलब्ध है
839	1	UXG2648731	नाम : सपना पिता का नाम: अनिल मकान संख्या : 69 आयु : 27 लिंग : महिला	फोटो उपलब्ध है	840	1	UXG2648848	नाम : हिमांशी पिता का नाम: अनिल मकान संख्या : 69 आयु : 21 लिंग : महिला	फोटो उपलब्ध है	841	1	UXG2648889	नाम : पायल रानी पिता का नाम: अनिल मकान संख्या : 69 आयु : 19 लिंग : महिला	फोटो उपलब्ध है
842	2	UXG2649390	नाम : आरिफ पिता का नाम: नायाब हुसैन मकान संख्या : का आ 2/79 आयु : 28 लिंग : पुरुष	फोटो उपलब्ध है	843	2	UXG2649507	नाम : कुलसुम पति का नाम: आरिफ मकान संख्या : का आ 2/79 आयु : 29 लिंग : महिला	फोटो उपलब्ध है	844	1	UXG2652485	नाम : ज़ैद पिता का नाम: फरमान मकान संख्या : 5 आयु : 18 लिंग : पुरुष	फोटो उपलब्ध है
845	1	UXG2652386	नाम : सोफिया पिता का नाम: मो फरमान मकान संख्या : 5 आयु : 18 लिंग : महिला	फोटो उपलब्ध है	846	1	UXG2655488	नाम : बुशरा पति का नाम: उवेश मकान संख्या : 5 आयु : 18 लिंग : महिला	फोटो उपलब्ध है					

निर्वाचकों का सार :							
A) निर्वाचकों की संख्या :							
	नामावली का प्रकार	निर्वाचक नामावली की पहचान :	निर्वाचकों की संख्या :				
			पुरुष	महिला	तृतीय लिंग	कुल	
I	मूल नामावली	मूल नामावली	विशेष गहन पुनरीक्षण 2026 की एकीकृत अंतिम मूल निर्वाचक नामावली	450	367	0	817
II	परिवर्धन की सूची	पूरक 1	विशेष गहन पुनरीक्षण - 2026	10	19	0	29
III	विलोपन की सूची	पूरक 1	विशेष गहन पुनरीक्षण - 2026	3	5	0	8
IV	लिंग क्षेत्र में संशोधन के कारण अंतर			0	0	0	0
इस संशोधन के बाद इस सूची में नेट इलेक्टर (I+II-III+IV)				457	381	0	838
B) संशोधनों की संख्या :							
नामावली का प्रकार	निर्वाचक नामावली की पहचान :		संशोधनों की संख्या :				
पूरक 1	विशेष गहन पुनरीक्षण - 2026		2				

निर्वाचक रजिस्ट्रीकरण अधिकारी

E-मृतक, S-स्थानांतरित, R-पुनरावृत्ति, M-लापता, Q-अयोग्य