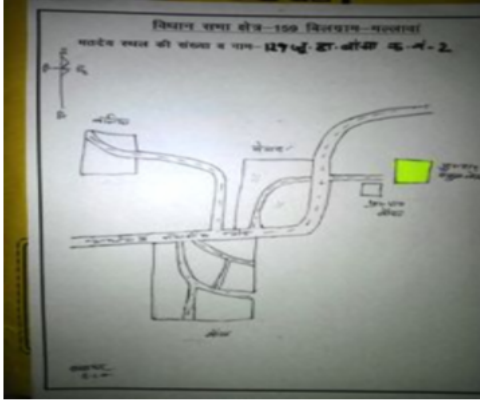


निर्वाचक नामावली 2026 S24 उत्तर प्रदेश

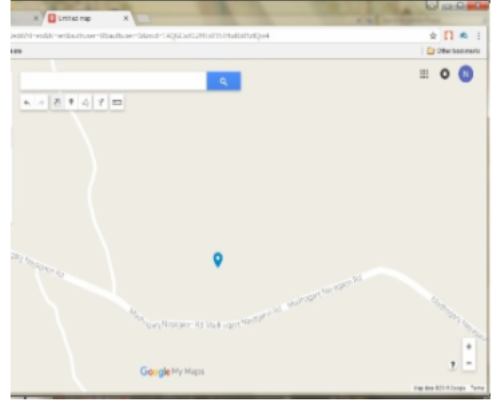
विधानसभा निर्वाचन क्षेत्र की संख्या व नाम और आरक्षण स्थिति : 159 - बिलग्राम-मल्लांवा (सामान्य)		भाग संख्या : : 132																					
संसदीय निर्वाचन क्षेत्र की संख्या व नाम और आरक्षण स्थिति जिसमें विधानसभा निर्वाचन क्षेत्र स्थित है : 32 - मिश्रिख (अ.जा.)																							
1. पुनरीक्षण का विवरण																							
पुनरीक्षण का वर्ष :	2026	निर्वाचक नामावली की पहचान :																					
अर्हता तिथि :	01-01-2026	विशेष गहन पुनरीक्षण 2026 की एकीकृत अंतिम मूल निर्वाचक नामावली																					
पुनरीक्षण का प्रकार :	विशेष गहन पुनरीक्षण 2026																						
प्रकाशन की तिथि :	10-04-2026																						
2. भाग और मतदान क्षेत्र का विवरण :																							
भाग में अनुभागों की संख्या और नाम :																							
1-रूकनापुर भाग-1		<table style="width: 100%; border-collapse: collapse;"> <tr> <td style="width: 60%;">मुख्य कस्बा अथवा ग्राम</td> <td style="width: 40%;">: रूकनापुर</td> </tr> <tr> <td>वार्ड</td> <td>:</td> </tr> <tr> <td>डाकघर</td> <td>: माधौगंज</td> </tr> <tr> <td>थाना</td> <td>: माधौगंज</td> </tr> <tr> <td>पंचायत</td> <td>: रूकनापुर</td> </tr> <tr> <td>ब्लॉक</td> <td>: माधौगंज</td> </tr> <tr> <td>तहसील</td> <td>: बिलग्राम</td> </tr> <tr> <td>जिला</td> <td>: हरदोई</td> </tr> <tr> <td>पिन कोड</td> <td>: 241302</td> </tr> </table>				मुख्य कस्बा अथवा ग्राम	: रूकनापुर	वार्ड	:	डाकघर	: माधौगंज	थाना	: माधौगंज	पंचायत	: रूकनापुर	ब्लॉक	: माधौगंज	तहसील	: बिलग्राम	जिला	: हरदोई	पिन कोड	: 241302
मुख्य कस्बा अथवा ग्राम	: रूकनापुर																						
वार्ड	:																						
डाकघर	: माधौगंज																						
थाना	: माधौगंज																						
पंचायत	: रूकनापुर																						
ब्लॉक	: माधौगंज																						
तहसील	: बिलग्राम																						
जिला	: हरदोई																						
पिन कोड	: 241302																						
3. मतदान स्थल का विवरण																							
मतदान स्थल की संख्या और नाम :		मतदान स्थल के प्रकार (पुरुष / महिला / सामान्य) :		सामान्य																			
132 - संविलियन विद्यालय रूकनापुर क0नं01		इस भाग में सहायक मतदान स्थलों की संख्या :		0																			
मतदान स्थल का पता :																							
संविलियन विद्यालय रुकनापुर, रुकनापुर																							
4. निर्वाचकों की संख्या :																							
प्रारम्भिक क्रम	अंतिम क्रम	कुल मतदाता																					
संख्या	संख्या	पुरुष	महिला	तृतीय लिंग	कुल																		
1	752	403	346	0	749																		

निर्वाचक रजिस्ट्रीकरण अधिकारी

Nazri Naksha



Google Map View



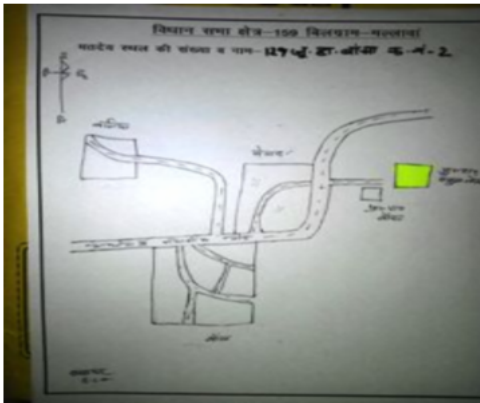
Polling Station Building Front View



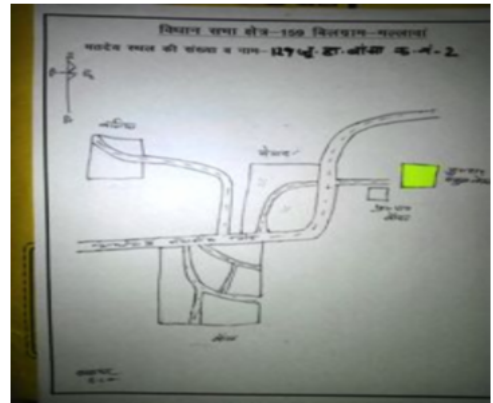
Polling Station Front View



Cad View



Key MAP View



<p>E 1 UP/19/091/0639626</p> <p>नाम : विनोद कुमार पिता का नाम: रामनाथ मकान संख्या : 1 आयु : 54 लिंग : पुरुष</p> <p>फोटो उपलब्ध है</p>	<p>2 UP/19/091/0639003</p> <p>नाम : देवेन्द्र कुमार पिता का नाम: रामनाथ मकान संख्या : 1 आयु : 51 लिंग : पुरुष</p> <p>फोटो उपलब्ध है</p>	<p>3 GBR1809185</p> <p>नाम : ईशा पिता का नाम: विनोद कुमार मकान संख्या : 1 आयु : 48 लिंग : महिला</p> <p>फोटो उपलब्ध है</p>
<p>4 NAP0001172</p> <p>नाम : अर्चना देवी पति का नाम: देवेन्द्र कुमार मकान संख्या : 1 आयु : 40 लिंग : महिला</p> <p>फोटो उपलब्ध है</p>	<p>5 NAP1493899</p> <p>नाम : बेबी वर्मा पति का नाम: भगवान दीन मकान संख्या : 01 आयु : 32 लिंग : महिला</p> <p>फोटो उपलब्ध है</p>	<p>6 NAP2545473</p> <p>नाम : जयवीर सिंह पिता का नाम: जितेंद्र प्रताप सिंह मकान संख्या : 1 आयु : 26 लिंग : पुरुष</p> <p>फोटो उपलब्ध है</p>
<p>7 NAP2716629</p> <p>नाम : भावना वर्मा पिता का नाम: विनोद वर्मा मकान संख्या : 1 आयु : 24 लिंग : महिला</p> <p>फोटो उपलब्ध है</p>	<p>8 NAP1941376</p> <p>नाम : रामलखन पिता का नाम: कालेश्वर मकान संख्या : 2 आयु : 70 लिंग : पुरुष</p> <p>फोटो उपलब्ध है</p>	<p>9 NAP1941384</p> <p>नाम : रामकेशन पिता का नाम: कालेश्वर मकान संख्या : 2 आयु : 65 लिंग : पुरुष</p> <p>फोटो उपलब्ध है</p>
<p>10 NAP1494160</p> <p>नाम : उर्मिला पति का नाम: सिकन्दर मकान संख्या : 2 आयु : 44 लिंग : महिला</p> <p>फोटो उपलब्ध है</p>	<p>11 NAP1494178</p> <p>नाम : गौरव पिता का नाम: सिकन्दर मकान संख्या : 2 आयु : 32 लिंग : पुरुष</p> <p>फोटो उपलब्ध है</p>	<p>12 UP/19/091/0639008</p> <p>नाम : राम कुमार पिता का नाम: नरपति मकान संख्या : 3 आयु : 62 लिंग : पुरुष</p> <p>फोटो उपलब्ध है</p>
<p>13 UP/19/091/0639009</p> <p>नाम : रामदेवी पति का नाम: राम कुमार मकान संख्या : 3 आयु : 61 लिंग : महिला</p> <p>फोटो उपलब्ध है</p>	<p>14 NAP1493824</p> <p>नाम : रामबाबू पिता का नाम: नरपति मकान संख्या : 3 आयु : 50 लिंग : पुरुष</p> <p>फोटो उपलब्ध है</p>	<p>15 UP/19/091/0639012</p> <p>नाम : उमा पति का नाम: वंशी लाल मकान संख्या : 4 आयु : 81 लिंग : महिला</p> <p>फोटो उपलब्ध है</p>
<p>16 UP/19/091/0639630</p> <p>नाम : वीरेन्द्र कुमार पिता का नाम: वंशीलाल मकान संख्या : 4 आयु : 53 लिंग : पुरुष</p> <p>फोटो उपलब्ध है</p>	<p>17 UP/19/091/0639629</p> <p>नाम : दिनेश कुमार पिता का नाम: वंशीलाल मकान संख्या : 4 आयु : 51 लिंग : पुरुष</p> <p>फोटो उपलब्ध है</p>	<p>18 UP/19/091/0639013</p> <p>नाम : शिव प्रकाश पिता का नाम: वंशी लाल मकान संख्या : 4 आयु : 50 लिंग : पुरुष</p> <p>फोटो उपलब्ध है</p>
<p>19 NAP0329029</p> <p>नाम : रेखा देवी पति का नाम: दिनेश कुमार मकान संख्या : 4 आयु : 42 लिंग : महिला</p> <p>फोटो उपलब्ध है</p>	<p>20 NAP2029361</p> <p>नाम : रोली देवी पति का नाम: शिव प्रकाश मकान संख्या : ४ आयु : 36 लिंग : महिला</p> <p>फोटो उपलब्ध है</p>	<p>21 NAP2029387</p> <p>नाम : सरिता देवी पति का नाम: वीरेन्द्र कुमार मकान संख्या : ४ आयु : 33 लिंग : महिला</p> <p>फोटो उपलब्ध है</p>
<p>22 UP/19/091/0639156</p> <p>नाम : सुरेश चंद्र पिता का नाम: ललता प्रसाद मकान संख्या : 5 आयु : 65 लिंग : पुरुष</p> <p>फोटो उपलब्ध है</p>	<p>23 UP/19/091/0639157</p> <p>नाम : उर्मिला देवी पति का नाम: सुरेश चन्द्र मकान संख्या : 5 आयु : 64 लिंग : महिला</p> <p>फोटो उपलब्ध है</p>	<p>24 NAP2310191</p> <p>नाम : विक्रान्त कनौजिया पिता का नाम: सुरेश चंदा कनौजिया मकान संख्या : ०५ आयु : 38 लिंग : पुरुष</p> <p>फोटो उपलब्ध है</p>
<p>25 NAP2029262</p> <p>नाम : प्रशान्त कुमार कनौजिया पिता का नाम: सुरेश चन्द्र कनौजिया मकान संख्या : ५ आयु : 35 लिंग : पुरुष</p> <p>फोटो उपलब्ध है</p>	<p>26 UP/19/091/0639010</p> <p>नाम : प्रेमा पति का नाम: झाऊलाल मकान संख्या : 7 आयु : 81 लिंग : महिला</p> <p>फोटो उपलब्ध है</p>	<p>27 NAP0626515</p> <p>नाम : रामदास पिता का नाम: झाऊलाल मकान संख्या : 7 आयु : 42 लिंग : पुरुष</p> <p>फोटो उपलब्ध है</p>
<p>28 NAP2756849</p> <p>नाम : विमलेश पिता का नाम: झाउ लाल मकान संख्या : 07 आयु : 34 लिंग : पुरुष</p> <p>फोटो उपलब्ध है</p>	<p>29 NAP2756856</p> <p>नाम : रिंकी पति का नाम: विमलेश कुमार मकान संख्या : 07 आयु : 30 लिंग : महिला</p> <p>फोटो उपलब्ध है</p>	<p>30 NAP0626499</p> <p>नाम : यशोदा पति का नाम: भीखम मकान संख्या : 8 आयु : 70 लिंग : महिला</p> <p>फोटो उपलब्ध है</p>

31	GBR3336369	नाम : जंगली पिता का नाम: नीजा मकान संख्या : 8 आयु : 67 लिंग : पुरुष	फोटो उपलब्ध है	32	UP/19/091/0639628	नाम : रामदेवी पति का नाम: जंगली मकान संख्या : 8 आयु : 66 लिंग : महिला	फोटो उपलब्ध है	33	NAP0626531	नाम : जितेन्द्र कुमार पिता का नाम: जंगली मकान संख्या : 8 आयु : 45 लिंग : पुरुष	फोटो उपलब्ध है
34	GBR1809680	नाम : रेखारानी पति का नाम: जितेन्द्र कुमार मकान संख्या : 8 आयु : 42 लिंग : महिला	फोटो उपलब्ध है	35	UP/19/091/0639073	नाम : रामबेटी पति का नाम: बलवीर मकान संख्या : 9 आयु : 64 लिंग : महिला	फोटो उपलब्ध है	36	UP/19/091/0639070	नाम : चन्द्रिका पिता का नाम: होरी लाल मकान संख्या : 10 आयु : 54 लिंग : पुरुष	फोटो उपलब्ध है
37	UP/19/091/0639645	नाम : महदेई पति का नाम: चन्द्रिका मकान संख्या : 10 आयु : 53 लिंग : महिला	फोटो उपलब्ध है	38	GBR3336435	नाम : राम प्रसाद पिता का नाम: होरी लाल मकान संख्या : 10 आयु : 45 लिंग : पुरुष	फोटो उपलब्ध है	39	GBR2520328	नाम : राजरानी पति का नाम: राम प्रसाद मकान संख्या : 10 आयु : 43 लिंग : महिला	फोटो उपलब्ध है
40	GBR3021573	नाम : भगवान दीन पिता का नाम: होरी लाल मकान संख्या : 10 आयु : 40 लिंग : पुरुष	फोटो उपलब्ध है	41	NAP1493915	नाम : पुष्पा देवी पति का नाम: भगवानदीन मकान संख्या : 10 आयु : 34 लिंग : महिला	फोटो उपलब्ध है	42	UP/19/091/0639076	नाम : मुन्नी देवी पति का नाम: राम विलाश मकान संख्या : 11 आयु : 67 लिंग : महिला	फोटो उपलब्ध है
# 43	GBR3336567	नाम : मुनेश्वर दयाल पिता का नाम: हरी मकान संख्या : 11 आयु : 50 लिंग : पुरुष	फोटो उपलब्ध है	# 44	GBR1809292	नाम : राजेश्वरी देवी पति का नाम: मुनेश्वर दयाल मकान संख्या : 11 आयु : 46 लिंग : महिला	फोटो उपलब्ध है	45	NAP2030294	नाम : नारेन्द्र पिता का नाम: रामविलास मकान संख्या : ११ आयु : 32 लिंग : पुरुष	फोटो उपलब्ध है
46	NAP1493923	नाम : चन्द्र पाल गौतम पिता का नाम: सुरजी लाल मकान संख्या : 12 आयु : 33 लिंग : पुरुष	फोटो उपलब्ध है	47	NAP2030138	नाम : गोकर्न पिता का नाम: फकीरे मकान संख्या : १३ आयु : 38 लिंग : पुरुष	फोटो उपलब्ध है	48	NAP2030112	नाम : सोने लाल पिता का नाम: फकीरे मकान संख्या : १३ आयु : 36 लिंग : पुरुष	फोटो उपलब्ध है
49	NAP2962165	नाम : आशीष कुमार पिता का नाम: फकीरे लाल मकान संख्या : 13 आयु : 28 लिंग : पुरुष	फोटो उपलब्ध है	50	UP/19/091/0639078	नाम : राज कुमार पिता का नाम: नन्हे मकान संख्या : 14 आयु : 66 लिंग : पुरुष	फोटो उपलब्ध है	51	UP/19/091/0639079	नाम : राज कुमारी पति का नाम: राज कुमार मकान संख्या : 14 आयु : 61 लिंग : महिला	फोटो उपलब्ध है
52	GBR3336963	नाम : तुलसी पिता का नाम: नन्हे मकान संख्या : 14 आयु : 48 लिंग : पुरुष	फोटो उपलब्ध है	53	NAP1494186	नाम : सोनू विश्वकर्मा पिता का नाम: राज कुमार मकान संख्या : 14 आयु : 32 लिंग : पुरुष	फोटो उपलब्ध है	54	UP/19/091/0639066	नाम : सुरेश पिता का नाम: नीलकंठ मकान संख्या : 15 आयु : 66 लिंग : पुरुष	फोटो उपलब्ध है
55	UP/19/091/0639068	नाम : संतोष कुमार पिता का नाम: नीलकंठ मकान संख्या : 15 आयु : 57 लिंग : पुरुष	फोटो उपलब्ध है	56	NAP2961993	नाम : ईश्वर वती पति का नाम: सुरेश चंद्र मकान संख्या : 15 आयु : 56 लिंग : महिला	फोटो उपलब्ध है	57	UP/19/091/0639069	नाम : प्रेम कुमार पिता का नाम: नीलकंठ मकान संख्या : 15 आयु : 53 लिंग : पुरुष	फोटो उपलब्ध है
58	NAP0328997	नाम : रेनू सिंह पति का नाम: रविन्द्र कुमार मकान संख्या : 15 आयु : 45 लिंग : महिला	फोटो उपलब्ध है	59	NAP2030260	नाम : सौरभ पटेल पिता का नाम: सुरेश मकान संख्या : १५ आयु : 31 लिंग : पुरुष	फोटो उपलब्ध है	60	NAP2962272	नाम : अंकित पटेल पिता का नाम: प्रेम कुमार मकान संख्या : 15 आयु : 28 लिंग : पुरुष	फोटो उपलब्ध है

61	NAP2850774	नाम : अनुप्रिया पटेल पति का नाम: सौरभ पटेल मकान संख्या : 15 आयु : 27 लिंग : महिला	फोटो उपलब्ध है	62	NAP2962249	नाम : अंकुल पटेल पिता का नाम: प्रेम कुमार मकान संख्या : 15 आयु : 26 लिंग : पुरुष	फोटो उपलब्ध है	63	GBR3336310	नाम : रामकुमारी पति का नाम: रामऔतार मकान संख्या : 16 आयु : 65 लिंग : महिला	फोटो उपलब्ध है
64	GBR3336302	नाम : बिजय प्रताप पिता का नाम: राम औतार मकान संख्या : 16 आयु : 42 लिंग : पुरुष	फोटो उपलब्ध है	65	NAP1494202	नाम : पूनम पति का नाम: विजय प्रताप मकान संख्या : 16 आयु : 38 लिंग : महिला	फोटो उपलब्ध है	66	NAP2029304	नाम : अनुभव वर्मा पिता का नाम: राम औतार वर्मा मकान संख्या : १६ आयु : 38 लिंग : पुरुष	फोटो उपलब्ध है
67	UP/19/091/0639062	नाम : सर्बती पति का नाम: बराती मकान संख्या : 17 आयु : 76 लिंग : महिला	फोटो उपलब्ध है	68	UP/19/091/0639063	नाम : सतीस पिता का नाम: बराती मकान संख्या : 17 आयु : 51 लिंग : पुरुष	फोटो उपलब्ध है	69	GBR3021557	नाम : दिनेश कुमार पिता का नाम: बराती मकान संख्या : 17 आयु : 44 लिंग : पुरुष	फोटो उपलब्ध है
70	GBR3336286	नाम : बिनीत कुमार पिता का नाम: बराती मकान संख्या : 17 आयु : 42 लिंग : पुरुष	फोटो उपलब्ध है	71	NAP0328971	नाम : अनुराधा पति का नाम: दिनेश कुमार मकान संख्या : 17 आयु : 41 लिंग : महिला	फोटो उपलब्ध है	72	NAP0593632	नाम : अनीत कुमार पिता का नाम: बराती लाल मकान संख्या : 17 आयु : 37 लिंग : पुरुष	फोटो उपलब्ध है
73	NAP3020575	नाम : रीमा देवी पति का नाम: अनीत कुमार मकान संख्या : 17 आयु : 30 लिंग : महिला	फोटो उपलब्ध है	74	UP/19/091/0639052	नाम : रामशंकर पिता का नाम: लाखन मकान संख्या : 18 आयु : 57 लिंग : पुरुष	फोटो उपलब्ध है	75	UP/19/091/0639638	नाम : रामवती पति का नाम: रामशंकर मकान संख्या : 18 आयु : 55 लिंग : महिला	फोटो उपलब्ध है
76	UP/19/091/0639053	नाम : रामबख्श पिता का नाम: लाखन मकान संख्या : 18 आयु : 54 लिंग : पुरुष	फोटो उपलब्ध है	77	UP/19/091/0639054	नाम : रामू पिता का नाम: लाखन मकान संख्या : 18 आयु : 51 लिंग : पुरुष	फोटो उपलब्ध है	78	GBR1962141	नाम : राजेश कुमार अन्य: लाखन मकान संख्या : 18 आयु : 51 लिंग : पुरुष	फोटो उपलब्ध है
79	UP/19/091/0639639	नाम : रूपदेवी पति का नाम: रामवख्श मकान संख्या : 18 आयु : 48 लिंग : महिला	फोटो उपलब्ध है	80	UP/19/091/0639640	नाम : पिंकी पति का नाम: रामू मकान संख्या : 18 आयु : 47 लिंग : महिला	फोटो उपलब्ध है	81	GBR1962117	नाम : राम श्री पति का नाम: राजेश कुमार मकान संख्या : 18 आयु : 43 लिंग : महिला	फोटो उपलब्ध है
82	UP/19/091/0639049	नाम : सुरजी पिता का नाम: मोहन लाल मकान संख्या : 20 आयु : 62 लिंग : पुरुष	फोटो उपलब्ध है	83	UP/19/091/0639050	नाम : लीला बती पति का नाम: सुरजी मकान संख्या : 20 आयु : 61 लिंग : महिला	फोटो उपलब्ध है	84	UP/19/091/0639636	नाम : बुद्धू पिता का नाम: मोहनलाल मकान संख्या : 20 आयु : 49 लिंग : पुरुष	फोटो उपलब्ध है
85	GBR0072850	नाम : सरला देवी पति का नाम: बुद्धू मकान संख्या : 20 आयु : 45 लिंग : महिला	फोटो उपलब्ध है	86	GBR3336666	नाम : सकटे पिता का नाम: मोहन लाल मकान संख्या : 20 आयु : 42 लिंग : पुरुष	फोटो उपलब्ध है	87	NAP0649780	नाम : किरन पति का नाम: सकटे मकान संख्या : 20 आयु : 38 लिंग : महिला	फोटो उपलब्ध है
88	NAP0328930	नाम : फूलचन्द्र पिता का नाम: मेघा मकान संख्या : २० आयु : 35 लिंग : पुरुष	फोटो उपलब्ध है	89	NAP2572659	नाम : नेकचन्द्र पिता का नाम: सुरजीलाल मकान संख्या : 20 आयु : 31 लिंग : पुरुष	फोटो उपलब्ध है	90	NAP2964120	नाम : निर्मला देवी पिता का नाम: बुद्धू मकान संख्या : 20 आयु : 22 लिंग : महिला	फोटो उपलब्ध है

91 नाम : प्रेम कुमार पिता का नाम: बुद्धू मकान संख्या: 20 आयु: 19 लिंग: पुरुष	NAP3449451 फोटो उपलब्ध है	92 नाम : पप्पू पिता का नाम: गंगाराम मकान संख्या: 21 आयु: 79 लिंग: पुरुष	UP/19/091/0639048 फोटो उपलब्ध है	93 नाम : गंगाराम पिता का नाम: छेदीलाल मकान संख्या: 21 आयु: 72 लिंग: पुरुष	GBR3336385 फोटो उपलब्ध है
94 नाम : रामदुलारी पति का नाम: गंगाराम मकान संख्या: 21 आयु: 71 लिंग: महिला	UP/19/091/0639635 फोटो उपलब्ध है	95 नाम : मुन्नी लाल पिता का नाम: गंगाराम मकान संख्या: 21 आयु: 47 लिंग: पुरुष	GBR3336492 फोटो उपलब्ध है	96 नाम : सुजाता पति का नाम: मुन्नी लाल मकान संख्या: 21 आयु: 28 लिंग: महिला	NAP2970168 फोटो उपलब्ध है
97 नाम : फूलमती पति का नाम: भूधर मकान संख्या: 22 आयु: 61 लिंग: महिला	GBR1810423 फोटो उपलब्ध है	98 नाम : अर्चना देवी पिता का नाम: भूधर लाल मकान संख्या: 22 आयु: 23 लिंग: महिला	NAP2962199 फोटो उपलब्ध है	99 नाम : पुष्पा पति का नाम: दीनानाथ मकान संख्या: 23 आयु: 58 लिंग: महिला	UP/19/091/0639046 फोटो उपलब्ध है
100 नाम : रामनारायण पिता का नाम: मायाराम मकान संख्या: 23 आयु: 52 लिंग: पुरुष	UP/19/091/0639047 फोटो उपलब्ध है	101 नाम : रेखा हंश पति का नाम: रामनारायण मकान संख्या: २३ आयु: 46 लिंग: महिला	NAP2227635 फोटो उपलब्ध है	102 नाम : सुरेश कुमार पिता का नाम: दीनानाथ मकान संख्या: 23 आयु: 32 लिंग: पुरुष	NAP1493931 फोटो उपलब्ध है
103 नाम : बाबूराम पिता का नाम: मायाराम मकान संख्या: 24 आयु: 66 लिंग: पुरुष	UP/19/091/0639043 फोटो उपलब्ध है	104 नाम : फूलमती पति का नाम: बाबूराम मकान संख्या: 24 आयु: 65 लिंग: महिला	UP/19/091/0639044 फोटो उपलब्ध है	105 नाम : दीनानाथ पिता का नाम: मायाराम मकान संख्या: 24 आयु: 62 लिंग: पुरुष	UP/19/091/0639045 फोटो उपलब्ध है
106 नाम : राज कुमार पिता का नाम: बाबूराम मकान संख्या: २४ आयु: 36 लिंग: पुरुष	NAP2029833 फोटो उपलब्ध है	107 नाम : सुनीता देवी पति का नाम: राजकुमार मकान संख्या: 24 आयु: 32 लिंग: महिला	NAP2962207 फोटो उपलब्ध है	108 नाम : नन्हे लाल पिता का नाम: बाबूराम मकान संख्या: २४ आयु: 30 लिंग: पुरुष	NAP2030070 फोटो उपलब्ध है
109 नाम : विशम्बर पिता का नाम: अंगने मकान संख्या: 25 आयु: 59 लिंग: पुरुष	GBR0072868 फोटो उपलब्ध है	110 नाम : गुरुदयाल पिता का नाम: अंगने मकान संख्या: 25 आयु: 54 लिंग: पुरुष	GBR0072884 फोटो उपलब्ध है	111 नाम : ज्ञानवती पति का नाम: गुरु दयाल मकान संख्या: 25 आयु: 53 लिंग: महिला	UP/19/091/0639040 फोटो उपलब्ध है
112 नाम : मीरा पति का नाम: विशम्बर दयाल मकान संख्या: 25 आयु: 46 लिंग: महिला	GBR0073312 फोटो उपलब्ध है	113 नाम : रामश्री पति का नाम: देवी मकान संख्या: 26 आयु: 88 लिंग: महिला	UP/19/091/0639632 फोटो उपलब्ध है	114 नाम : रामदीन पिता का नाम: गणेश मकान संख्या: 26 आयु: 62 लिंग: पुरुष	UP/19/091/0639035 फोटो उपलब्ध है
115 नाम : रामश्री पति का नाम: रामदीन मकान संख्या: 26 आयु: 61 लिंग: महिला	UP/19/091/0639633 फोटो उपलब्ध है	116 नाम : दारा सिंह पिता का नाम: देवी मकान संख्या: 26 आयु: 42 लिंग: पुरुष	GBR3336476 फोटो उपलब्ध है	117 नाम : इन्द्रजीत पिता का नाम: देवी मकान संख्या: २६ आयु: 37 लिंग: पुरुष	NAP2029221 फोटो उपलब्ध है
118 नाम : सविता देवी पति का नाम: दारा सिंह मकान संख्या: २६ आयु: 37 लिंग: महिला	NAP2029791 फोटो उपलब्ध है	119 नाम : पुष्पेन्द्र पिता का नाम: रामदीन मकान संख्या: 26 आयु: 36 लिंग: पुरुष	NAP1493949 फोटो उपलब्ध है	120 नाम : कुसुमा पति का नाम: पुष्पेन्द्र कुमार मकान संख्या: 26 आयु: 34 लिंग: महिला	NAP1494210 फोटो उपलब्ध है

121 नाम : राम सेवक पिता का नाम: रामदीन मकान संख्या : 26 आयु : 34 लिंग : पुरुष	NAP1494228 फोटो उपलब्ध है	122 नाम : विवेक कुमार पिता का नाम: देवी प्रसाद मकान संख्या : २६ आयु : 30 लिंग : पुरुष	NAP2029817 फोटो उपलब्ध है	123 नाम : रुकमणि पात्रा अन्य: दारा सिंह मकान संख्या : 26 आयु : 20 लिंग : महिला	NAP3368370 फोटो उपलब्ध है
124 नाम : सत्य वान पिता का नाम: शंकर मकान संख्या : 27 आयु : 37 लिंग : पुरुष	NAP0593624 फोटो उपलब्ध है	125 नाम : आरती देवी पिता का नाम: सत्यवान मकान संख्या : २७ आयु : 34 लिंग : महिला	NAP2030179 फोटो उपलब्ध है	126 नाम : छत्रपाल पिता का नाम: नरायण मकान संख्या : 28 आयु : 55 लिंग : पुरुष	GBR0073239 फोटो उपलब्ध है
# 127 नाम : छोटी पिता का नाम: छत्रपाल मकान संख्या : 28 आयु : 54 लिंग : महिला	NAP3748472 फोटो उपलब्ध है	128 नाम : श्रीकृष्ण पिता का नाम: बिन्दा मकान संख्या : 29 आयु : 72 लिंग : पुरुष	UP/19/091/0639025 फोटो उपलब्ध है	129 नाम : महेश्वरी पिता का नाम: श्रीकृष्ण मकान संख्या : 29 आयु : 71 लिंग : महिला	UP/19/091/0639026 फोटो उपलब्ध है
130 नाम : छोटे पिता का नाम: बिन्दा मकान संख्या : 29 आयु : 57 लिंग : पुरुष	UP/19/091/0639027 फोटो उपलब्ध है	131 नाम : सर्वेश्वरी पिता का नाम: छोटे मकान संख्या : 29 आयु : 55 लिंग : महिला	UP/19/091/0639028 फोटो उपलब्ध है	132 नाम : सुरेन्द्र कुमार पिता का नाम: श्री कृष्ण मकान संख्या : 29 आयु : 44 लिंग : पुरुष	NAP0451724 फोटो उपलब्ध है
133 नाम : धुन्नी देवी पिता का नाम: सुरेन्द्र कुमार मकान संख्या : 29 आयु : 43 लिंग : महिला	GBR1809359 फोटो उपलब्ध है	134 नाम : वीरेन्द्र सिंह पिता का नाम: श्री कृष्ण मकान संख्या : 29 आयु : 41 लिंग : पुरुष	GBR1808856 फोटो उपलब्ध है	135 नाम : अरविन्द कुमार पिता का नाम: श्रीकृष्ण मकान संख्या : 29 आयु : 38 लिंग : पुरुष	NAP0001164 फोटो उपलब्ध है
136 नाम : सुनहरी पिता का नाम: वीरेन्द्र कुमार मकान संख्या : २९ आयु : 36 लिंग : महिला	NAP2029437 फोटो उपलब्ध है	137 नाम : अतुल कुमार पिता का नाम: छोटे लाल मकान संख्या : 29 आयु : 34 लिंग : पुरुष	NAP0593616 फोटो उपलब्ध है	138 नाम : नीतू देवी पिता का नाम: अतुल कुमार मकान संख्या : 29 आयु : 33 लिंग : महिला	NAP2766830 फोटो उपलब्ध है
139 नाम : रवि कुमार पिता का नाम: छोटे लाल मकान संख्या : 29 आयु : 31 लिंग : पुरुष	NAP2766855 फोटो उपलब्ध है	140 नाम : अमिता देवी पिता का नाम: रवि कुमार मकान संख्या : 29 आयु : 24 लिंग : महिला	NAP2766905 फोटो उपलब्ध है	141 नाम : सुमित कुमार पिता का नाम: सुरेन्द्र कुमार मकान संख्या : 29 आयु : 20 लिंग : पुरुष	NAP3440781 फोटो उपलब्ध है
142 नाम : शिवाकांत पिता का नाम: छोटे लाल मकान संख्या : 30 आयु : 62 लिंग : पुरुष	UP/19/091/0639022 फोटो उपलब्ध है	143 नाम : राम सरोजनी पिता का नाम: शिवाकांत मकान संख्या : 30 आयु : 61 लिंग : महिला	UP/19/091/0639023 फोटो उपलब्ध है	144 नाम : क्षितिज पटेल पिता का नाम: शिवाकांत वर्मा मकान संख्या : 30 आयु : 20 लिंग : पुरुष	NAP3278595 फोटो उपलब्ध है
145 नाम : जगपाल सिंह पिता का नाम: मुन्नालाल मकान संख्या : 31 आयु : 57 लिंग : पुरुष	NAP0339267 फोटो उपलब्ध है	146 नाम : मन्जू देवी पिता का नाम: जगपाल सिंह मकान संख्या : 31 आयु : 55 लिंग : महिला	UP/19/091/0639017 फोटो उपलब्ध है	147 नाम : नरेश सिंह पिता का नाम: मुन्ना लाल मकान संख्या : 31 आयु : 51 लिंग : पुरुष	UP/19/091/0639018 फोटो उपलब्ध है
148 नाम : नरेन्द्र पिता का नाम: मुन्नालाल मकान संख्या : 31 आयु : 50 लिंग : पुरुष	GBR3336542 फोटो उपलब्ध है	# 149 नाम : पूनम देवी पिता का नाम: नरेश सिंह मकान संख्या : 31 आयु : 42 लिंग : महिला	GBR3336468 फोटो उपलब्ध है	150 नाम : संतोष कुमारी पिता का नाम: नरेन्द्र सिंह मकान संख्या : 31 आयु : 38 लिंग : महिला	NAP1494236 फोटो उपलब्ध है

151 नाम : रामकुमारी पति का नाम: महादेव प्रसाद मकान संख्या : 32 आयु : 76 लिंग : महिला	NAP2736114 फोटो उपलब्ध है	152 नाम : प्रदीप कुमार पिता का नाम: महादेव प्रसाद मकान संख्या : 32 आयु : 50 लिंग : पुरुष	NAP0329011 फोटो उपलब्ध है	153 नाम : विनीता वर्मा पति का नाम: प्रदीप कुमार मकान संख्या : ३२ आयु : 38 लिंग : महिला	NAP2029460 फोटो उपलब्ध है
154 नाम : ओमकार पिता का नाम: गोकुल मकान संख्या : 33 आयु : 67 लिंग : पुरुष	UP/19/091/0639057 फोटो उपलब्ध है	155 नाम : अनिल कुमार पिता का नाम: गोकुल मकान संख्या : 33 आयु : 63 लिंग : पुरुष	UP/19/091/0639058 फोटो उपलब्ध है	156 नाम : राम देवी पति का नाम: ओमकार मकान संख्या : 33 आयु : 63 लिंग : महिला	UP/19/091/0639641 फोटो उपलब्ध है
157 नाम : अजय कुमार पिता का नाम: गोकुल मकान संख्या : 33 आयु : 51 लिंग : पुरुष	UP/19/091/0639059 फोटो उपलब्ध है	158 नाम : अनीता पति का नाम: अजय कुमार मकान संख्या : 33 आयु : 41 लिंग : महिला	GBR3038940 फोटो उपलब्ध है	159 नाम : रमन कुमार पिता का नाम: अनिल कुमार मकान संख्या : 33 आयु : 22 लिंग : पुरुष	NAP2924165 फोटो उपलब्ध है
160 नाम : अभिषेक कुमार पिता का नाम: ओमकार मकान संख्या : 33 आयु : 22 लिंग : पुरुष	NAP2964179 फोटो उपलब्ध है	161 नाम : सेजल पटेल पिता का नाम: अनिल कुमार मकान संख्या : 33 आयु : 21 लिंग : महिला	NAP3015740 फोटो उपलब्ध है	162 नाम : रामरानी पति का नाम: जगदीश मकान संख्या : 34 आयु : 61 लिंग : महिला	UP/19/091/0639087 फोटो उपलब्ध है
163 नाम : ऊदन पिता का नाम: डल्ला मकान संख्या : 35 आयु : 75 लिंग : पुरुष	UP/19/091/0639089 फोटो उपलब्ध है	164 नाम : फूल मती पति का नाम: नेकराम मकान संख्या : 35 आयु : 71 लिंग : महिला	NAP3443561 फोटो उपलब्ध है	165 नाम : सरिता देवी पति का नाम: जगरूप मकान संख्या : 35 आयु : 34 लिंग : महिला	NAP0593608 फोटो उपलब्ध है
166 नाम : राम भजन पिता का नाम: ऊदन मकान संख्या : 36 आयु : 41 लिंग : पुरुष	GBR0073288 फोटो उपलब्ध है	167 नाम : अजय पाल पिता का नाम: ऊदन मकान संख्या : 36 आयु : 38 लिंग : पुरुष	GBR0072835 फोटो उपलब्ध है	168 नाम : राम चरन पिता का नाम: उदय मकान संख्या : 36 आयु : 34 लिंग : पुरुष	NAP0593582 फोटो उपलब्ध है
169 नाम : रुबी पति का नाम: रामचरण मकान संख्या : 36 आयु : 30 लिंग : महिला	NAP2716603 फोटो उपलब्ध है	170 नाम : दुलीचन्द्र पिता का नाम: हुल्ला मकान संख्या : 37 आयु : 55 लिंग : पुरुष	NAP1725316 फोटो उपलब्ध है	171 नाम : गुड्डी पति का नाम: चतुरी मकान संख्या : 38 आयु : 78 लिंग : महिला	UP/19/091/0639082 फोटो उपलब्ध है
172 नाम : मेवाराम पिता का नाम: हुल्ला मकान संख्या : 38 आयु : 54 लिंग : पुरुष	UP/19/091/0639083 फोटो उपलब्ध है	173 नाम : कमलेश पिता का नाम: हुल्ला मकान संख्या : 38 आयु : 51 लिंग : पुरुष	UP/19/091/0639084 फोटो उपलब्ध है	174 नाम : अनीता देवी माता का नाम: हितेन्द्र प्रताप सिंह मकान संख्या : 38 आयु : 48 लिंग : महिला	NAP0607457 फोटो उपलब्ध है
175 नाम : मुन्नी देवी पति का नाम: मेवालाल मकान संख्या : 38 आयु : 44 लिंग : महिला	NAP1493832 फोटो उपलब्ध है	176 नाम : ललित पिता का नाम: रामकृष्ण मकान संख्या : 38 आयु : 38 लिंग : पुरुष	NAP0338079 फोटो उपलब्ध है	177 नाम : आरती देवी पिता का नाम: म्ब्यालाल मकान संख्या : 38 आयु : 25 लिंग : महिला	NAP2714491 फोटो उपलब्ध है
178 नाम : अंकित कुमार पिता का नाम: मेवा लाल मकान संख्या : 38 आयु : 22 लिंग : पुरुष	NAP3117629 फोटो उपलब्ध है	179 नाम : लडैती देवी पति का नाम: राम कृष्ण मकान संख्या : 39 आयु : 70 लिंग : महिला	UP/19/091/0639092 फोटो उपलब्ध है	180 नाम : राम कृष्ण पिता का नाम: मैकू मकान संख्या : 39 आयु : 67 लिंग : पुरुष	UP/19/091/0639091 फोटो उपलब्ध है

181 नाम : सनप्रकाश अन्य: रामकृष्ण मकान संख्या : 39 आयु : 49 लिंग : पुरुष	GBR3336450 फोटो उपलब्ध है	182 नाम : छायादेवी पति का नाम: संत प्रकाश मकान संख्या : 39 आयु : 41 लिंग : महिला	NAP0328922 फोटो उपलब्ध है	183 नाम : अरुणा देवी पति का नाम: चंद्र प्रकाश कनौजिया मकान संख्या : 39 आयु : 35 लिंग : महिला	NAP3172582 फोटो उपलब्ध है
184 नाम : चन्द्र प्रकाश कनौजिया पिता का नाम: राम कृष्ण मकान संख्या : 39 आयु : 31 लिंग : पुरुष	NAP2029411 फोटो उपलब्ध है	185 नाम : बाबूराम पिता का नाम: मैकू मकान संख्या : 40 आयु : 62 लिंग : पुरुष	UP/19/091/0639648 फोटो उपलब्ध है	186 नाम : सिकन्दर पिता का नाम: मिश्री लाल मकान संख्या : 40 आयु : 54 लिंग : पुरुष	NAP1493907 फोटो उपलब्ध है
187 नाम : भगवान देई पति का नाम: बाबूराम मकान संख्या : 40 आयु : 53 लिंग : महिला	UP/19/091/0639649 फोटो उपलब्ध है	188 नाम : सत्येन्द्र पिता का नाम: बाबू राम मकान संख्या : 40 आयु : 38 लिंग : पुरुष	NAP0328948 फोटो उपलब्ध है	# 189 नाम : सौरभ वर्मा पति का नाम: सत्येन्द्र वर्मा मकान संख्या : 40 आयु : 36 लिंग : महिला	NAP2523165 फोटो उपलब्ध है
190 नाम : धर्मेन्द्र कनौजिया पिता का नाम: बाबूराम कनौजिया मकान संख्या : 40 आयु : 32 लिंग : पुरुष	NAP1494244 फोटो उपलब्ध है	# 191 नाम : खुशबू सिंह पति का नाम: धर्मेन्द्र कनौजिया मकान संख्या : 40 आयु : 26 लिंग : महिला	NAP3062221 फोटो उपलब्ध है	192 नाम : लक्ष्मी देवी पति का नाम: भाऊ लाल मकान संख्या : 41 आयु : 87 लिंग : महिला	UP/19/091/0639093 फोटो उपलब्ध है
193 नाम : श्रवण कुमार पिता का नाम: भाऊलाल मकान संख्या : 41 आयु : 57 लिंग : पुरुष	UP/19/091/0639651 फोटो उपलब्ध है	194 नाम : रोशनी पति का नाम: श्रवण कुमार मकान संख्या : 41 आयु : 55 लिंग : महिला	UP/19/091/0639094 फोटो उपलब्ध है	195 नाम : श्यामा कुमार पिता का नाम: भाऊलाल मकान संख्या : 41 आयु : 50 लिंग : पुरुष	UP/19/091/0639652 फोटो उपलब्ध है
196 नाम : माधुरी देवी पति का नाम: श्यामा कुमारी मकान संख्या : 41 आयु : 48 लिंग : महिला	GBR1808781 फोटो उपलब्ध है	197 नाम : आशीष कुमार पिता का नाम: श्रवण कुमार मकान संख्या : 41 आयु : 32 लिंग : पुरुष	NAP1493964 फोटो उपलब्ध है	198 नाम : राम सेवक पिता का नाम: सुबेदार मकान संख्या : 42 आयु : 68 लिंग : पुरुष	UP/19/091/0639653 फोटो उपलब्ध है
199 नाम : रामचंद्र पिता का नाम: सुबेदार मकान संख्या : 42 आयु : 66 लिंग : पुरुष	UP/19/091/0639097 फोटो उपलब्ध है	200 नाम : चमेली पति का नाम: रामचंद्र मकान संख्या : 42 आयु : 63 लिंग : महिला	UP/19/091/0639098 फोटो उपलब्ध है	201 नाम : मुन्नी लाल पिता का नाम: सुबेदार मकान संख्या : 42 आयु : 55 लिंग : पुरुष	UP/19/091/0639099 फोटो उपलब्ध है
202 नाम : भगौती पिता का नाम: सुबेदार मकान संख्या : 42 आयु : 51 लिंग : पुरुष	UP/19/091/0639101 फोटो उपलब्ध है	203 नाम : कामिनी वर्मा पति का नाम: मुन्नी लाल मकान संख्या : 42 आयु : 50 लिंग : महिला	UP/19/091/0639100 फोटो उपलब्ध है	204 नाम : अनीता देवी पति का नाम: भगौती मकान संख्या : 42 आयु : 48 लिंग : महिला	GBR1808989 फोटो उपलब्ध है
205 नाम : शिवम पटेल पिता का नाम: भगौती प्रसाद मकान संख्या : 42 आयु : 25 लिंग : पुरुष	NAP2965325 फोटो उपलब्ध है	206 नाम : सृजन पटेल पिता का नाम: मुन्नी लाल मकान संख्या : 42 आयु : 21 लिंग : पुरुष	NAP3438868 फोटो उपलब्ध है	207 नाम : हरिशचन्द्र पिता का नाम: सुमेर मकान संख्या : 43 आयु : 66 लिंग : पुरुष	NAP1901651 फोटो उपलब्ध है
208 नाम : संजीव कुमार पिता का नाम: सुमेर मकान संख्या : 43 आयु : 52 लिंग : पुरुष	UP/19/091/0639106 फोटो उपलब्ध है	209 नाम : सुनीता पति का नाम: राजेश मकान संख्या : 43 आयु : 43 लिंग : महिला	NAP1901792 फोटो उपलब्ध है	210 नाम : प्रेमा पति का नाम: रमेश मकान संख्या : 44 आयु : 59 लिंग : महिला	UP/19/091/0639108 फोटो उपलब्ध है

211	NAP1220656	नाम : शिवजीत कुमार पिता का नाम: रमेश चन्द्र मकान संख्या : 44 आयु : 33 लिंग : पुरुष	फोटो उपलब्ध है	212	NAP2664456	नाम : राधा देवी पति का नाम: नवनीत कुमार मकान संख्या : 44 आयु : 29 लिंग : महिला	फोटो उपलब्ध है	213	NAP3016615	नाम : निशा देवी पति का नाम: शिवजीत कुमार मकान संख्या : 44 आयु : 28 लिंग : महिला	फोटो उपलब्ध है
214	UP/19/091/0639122	नाम : सर्वेश कुमार पिता का नाम: पुत्तु लाल मकान संख्या : 45 आयु : 65 लिंग : पुरुष	फोटो उपलब्ध है	215	GBR3336419	नाम : शंभू पिता का नाम: लल्लू मकान संख्या : 45 आयु : 60 लिंग : पुरुष	फोटो उपलब्ध है	216	GBR3336443	नाम : सुष्मा पति का नाम: शंभू मकान संख्या : 45 आयु : 58 लिंग : महिला	फोटो उपलब्ध है
217	UP/19/091/0639123	नाम : गीता देवी पति का नाम: सर्वेश कुमार मकान संख्या : 45 आयु : 54 लिंग : महिला	फोटो उपलब्ध है	218	NAP1494095	नाम : शिवेन्द्र कुमार पिता का नाम: सर्वेश कुमार मकान संख्या : 45 आयु : 36 लिंग : पुरुष	फोटो उपलब्ध है	219	NAP2509875	नाम : गरिमा वर्मा पति का नाम: शिवेंद्र कुमार मकान संख्या : 45 आयु : 35 लिंग : महिला	फोटो उपलब्ध है
220	NAP2030310	नाम : सुमित वर्मा पिता का नाम: सर्वेश वर्मा मकान संख्या : 44 आयु : 30 लिंग : पुरुष	फोटो उपलब्ध है	221	UP/19/091/0639664	नाम : प्रकाशचन्द्र पिता का नाम: लच्छू मकान संख्या : 46 आयु : 66 लिंग : पुरुष	फोटो उपलब्ध है	222	GBR3021508	नाम : कमलेश पिता का नाम: श्रीराम मकान संख्या : 46 आयु : 58 लिंग : पुरुष	फोटो उपलब्ध है
223	UP/19/091/0639665	नाम : आशा देवी पति का नाम: कमलेश मकान संख्या : 46 आयु : 56 लिंग : महिला	फोटो उपलब्ध है	224	UP/19/091/0639666	नाम : तारा वती पति का नाम: प्रकाशचंद्र मकान संख्या : 46 आयु : 53 लिंग : महिला	फोटो उपलब्ध है	225	UP/19/091/0639127	नाम : यशपाल सिंह पिता का नाम: श्रीराम मकान संख्या : 46 आयु : 53 लिंग : पुरुष	फोटो उपलब्ध है
226	NAP0001131	नाम : सरिता पति का नाम: यशपाल मकान संख्या : 46 आयु : 40 लिंग : महिला	फोटो उपलब्ध है	227	NAP0593558	नाम : नवनीत कुमार पिता का नाम: रमेश चंद्र मकान संख्या : 46 आयु : 34 लिंग : पुरुष	फोटो उपलब्ध है	228	UP/19/091/0639128	नाम : रामबली f पिता का नाम: राजाराम मकान संख्या : 47 आयु : 73 लिंग : पुरुष	फोटो उपलब्ध है
229	UP/19/091/0639129	नाम : रामदेई पति का नाम: रामबली मकान संख्या : 47 आयु : 71 लिंग : महिला	फोटो उपलब्ध है	230	NAP2962140	नाम : सत्येंद्र कुमार पिता का नाम: राम बली मकान संख्या : 47 आयु : 32 लिंग : पुरुष	फोटो उपलब्ध है	231	UP/19/091/0639125	नाम : मुन्नी देवी पति का नाम: इन्द्रपाल मकान संख्या : 48 आयु : 70 लिंग : महिला	फोटो उपलब्ध है
232	GBR1810225	नाम : भास्कर प्रताप पिता का नाम: इन्द्र पाल मकान संख्या : 48 आयु : 41 लिंग : पुरुष	फोटो उपलब्ध है	233	NAP0626473	नाम : शैलेश कुमार पिता का नाम: इन्द्रपाल मकान संख्या : 48 आयु : 38 लिंग : पुरुष	फोटो उपलब्ध है	# 234	NAP2849891	नाम : विश्व कुमारी पिता का नाम: भास्कर प्रताप सिंह मकान संख्या : 48 आयु : 34 लिंग : महिला	फोटो उपलब्ध है
235	NAP3356045	नाम : किरन देवी पति का नाम: शैलेश कुमार मकान संख्या : 48 आयु : 34 लिंग : महिला	फोटो उपलब्ध है	236	NAP2962330	नाम : अभिषेक कुमार पिता का नाम: इन्द्र पाल मकान संख्या : 48 आयु : 28 लिंग : पुरुष	फोटो उपलब्ध है	237	UP/19/091/0639132	नाम : सोनमती पति का नाम: दुलीचंद्र मकान संख्या : 49 आयु : 71 लिंग : महिला	फोटो उपलब्ध है
238	UP/19/091/0639667	नाम : राकेश पिता का नाम: दुलीचंद्र मकान संख्या : 49 आयु : 54 लिंग : पुरुष	फोटो उपलब्ध है	# 239	GBR3336294	नाम : शालू वर्मा पिता का नाम: दुलीचंद्र मकान संख्या : 49 आयु : 34 लिंग : पुरुष	फोटो उपलब्ध है	240	NAP1220680	नाम : अवनीश कुमार पिता का नाम: दुली चन्द्र मकान संख्या : 49 आयु : 34 लिंग : पुरुष	फोटो उपलब्ध है

# 241 नाम : पूजा देवी पति का नाम: शालू वर्मा मकान संख्या : ४९ आयु : 34 लिंग : महिला	NAP2030153 फोटो उपलब्ध है	242 नाम : ज्ञानमती पति का नाम: लाल चन्द्र मकान संख्या : 51 आयु : 66 लिंग : महिला	UP/19/091/0639137 फोटो उपलब्ध है	243 नाम : वालकराम पिता का नाम: मैकूलाल मकान संख्या : 52 आयु : 74 लिंग : पुरुष	GBR3336336 फोटो उपलब्ध है
244 नाम : अनिल कुमार पिता का नाम: वालकरम मकान संख्या : 52 आयु : 57 लिंग : पुरुष	GBR3382298 फोटो उपलब्ध है	245 नाम : विमलेश कुमार पिता का नाम: बालकराम मकान संख्या : 52 आयु : 54 लिंग : पुरुष	UP/19/091/0639139 फोटो उपलब्ध है	246 नाम : अशोक कुमार पिता का नाम: बालक राम मकान संख्या : 52 आयु : 41 लिंग : पुरुष	GBR3382314 फोटो उपलब्ध है
247 नाम : शरद देवी पति का नाम: अनिल कुमार मकान संख्या : 52 आयु : 36 लिंग : महिला	GBR3382322 फोटो उपलब्ध है	248 नाम : कविता देवी पति का नाम: अशोक कुमार मकान संख्या : 52 आयु : 27 लिंग : महिला	NAP2965374 फोटो उपलब्ध है	249 नाम : कालीचरन पिता का नाम: ज्वाला मकान संख्या : 53 आयु : 71 लिंग : पुरुष	UP/19/091/0639117 फोटो उपलब्ध है
250 नाम : दीपेन्द्र पिता का नाम: काली चरन मकान संख्या : 53 आयु : 42 लिंग : पुरुष	NAP1901800 फोटो उपलब्ध है	251 नाम : निशा देवी पति का नाम: दीप सिंह मकान संख्या : 53 आयु : 36 लिंग : महिला	NAP1493972 फोटो उपलब्ध है	252 नाम : शीलू पटेल पिता का नाम: कालीचरन मकान संख्या : 53 आयु : 34 लिंग : पुरुष	NAP1220698 फोटो उपलब्ध है
253 नाम : अंकित कुमार पिता का नाम: कालीचरन मकान संख्या : ५३ आयु : 30 लिंग : पुरुष	NAP2227494 फोटो उपलब्ध है	254 नाम : अखिलेश पिता का नाम: सिद्धनाथ मकान संख्या : 54 आयु : 40 लिंग : पुरुष	GBR3336377 फोटो उपलब्ध है	255 नाम : संध्या पति का नाम: अनुराग वर्मा मकान संख्या : 54 आयु : 35 लिंग : महिला	NAP2716587 फोटो उपलब्ध है
256 नाम : निधी वर्मा पति का नाम: अखिलेश कुमार मकान संख्या : 54 आयु : 34 लिंग : महिला	NAP2962710 फोटो उपलब्ध है	257 नाम : दीक्षा पटेल पति का नाम: आवेश वर्मा मकान संख्या : 54 आयु : 32 लिंग : महिला	NAP3172608 फोटो उपलब्ध है	258 नाम : अमरसिंह पिता का नाम: कनौजीलाल मकान संख्या : 55 आयु : 62 लिंग : पुरुष	UP/19/091/0639659 फोटो उपलब्ध है
259 नाम : आशा देवी पति का नाम: अमर सिंह मकान संख्या : 55 आयु : 61 लिंग : महिला	UP/19/091/0639661 फोटो उपलब्ध है	260 नाम : विश्वनाथ पिता का नाम: कनौजीलाल मकान संख्या : 55 आयु : 58 लिंग : पुरुष	UP/19/091/0639660 फोटो उपलब्ध है	261 नाम : मालती देवी पति का नाम: विश्वनाथ मकान संख्या : 55 आयु : 41 लिंग : महिला	GBR2520237 फोटो उपलब्ध है
262 नाम : शिवम कुमार पिता का नाम: अमर सिंह मकान संख्या : 55 आयु : 29 लिंग : पुरुष	NAP2506038 फोटो उपलब्ध है	263 नाम : रूमी देवी पिता का नाम: अमर सिंह मकान संख्या : 55 आयु : 24 लिंग : महिला	NAP2962405 फोटो उपलब्ध है	264 नाम : प्राची देवी पिता का नाम: विश्वनाथ मकान संख्या : 55 आयु : 21 लिंग : महिला	NAP3356003 फोटो उपलब्ध है
265 नाम : गिरीशचन्द्र पिता का नाम: धनपतिलाल मकान संख्या : 56 आयु : 64 लिंग : पुरुष	UP/19/091/0639654 फोटो उपलब्ध है	266 नाम : निर्मला देवी पति का नाम: गिरीश चन्द्र मकान संख्या : 56 आयु : 62 लिंग : महिला	UP/19/091/0639111 फोटो उपलब्ध है	267 नाम : तपेश्वरी पति का नाम: सुशीलचन्द्र मकान संख्या : 56 आयु : 61 लिंग : महिला	UP/19/091/0639655 फोटो उपलब्ध है
268 नाम : सुनीलचन्द्र पिता का नाम: धनपतिलाल मकान संख्या : 56 आयु : 58 लिंग : पुरुष	UP/19/091/0639656 फोटो उपलब्ध है	269 नाम : सुशील चन्द्र पिता का नाम: धनपतिलाल मकान संख्या : 56 आयु : 58 लिंग : पुरुष	GBR1809474 फोटो उपलब्ध है	270 नाम : संजय देवी पति का नाम: सुनील चन्द्र मकान संख्या : 56 आयु : 56 लिंग : महिला	UP/19/091/0639112 फोटो उपलब्ध है

271 नाम : सीमा देवी पति का नाम: कुलदीप मकान संख्या : 56 आयु : 44 लिंग : महिला	NAP1614023 फोटो उपलब्ध है	272 नाम : कुलदीप पिता का नाम: गिरीश चन्द्र मकान संख्या : 56 आयु : 41 लिंग : पुरुष	GBR1809482 फोटो उपलब्ध है	273 नाम : बन्दना देवी वर्मा पति का नाम: जगदीप कुमार मकान संख्या : ५६ आयु : 40 लिंग : महिला	NAP2029528 फोटो उपलब्ध है
274 नाम : जगदीप कुमार पिता का नाम: गिरीशचंद्र मकान संख्या : 56 आयु : 39 लिंग : पुरुष	GBR3336328 फोटो उपलब्ध है	275 नाम : योगेश सिंह पिता का नाम: सुशील चन्द्र वर्मा मकान संख्या : ५६ आयु : 36 लिंग : पुरुष	NAP2028884 फोटो उपलब्ध है	276 नाम : कमलदीप पिता का नाम: सुशील चंद्र मकान संख्या : 56 आयु : 34 लिंग : पुरुष	NAP0593525 फोटो उपलब्ध है
277 नाम : ज्योति कटियार पति का नाम: योगेश सिंह मकान संख्या : 56 आयु : 34 लिंग : महिला	NAP2509578 फोटो उपलब्ध है	278 नाम : संदीप कुमार पिता का नाम: सुशील चन्द्र मकान संख्या : 56 आयु : 33 लिंग : पुरुष	NAP1493998 फोटो उपलब्ध है	279 नाम : शिवेंद्र कुमार पिता का नाम: सुनील चंद्र मकान संख्या : 56 आयु : 26 लिंग : पुरुष	NAP2523157 फोटो उपलब्ध है
280 नाम : शिवांगी वर्मा पिता का नाम: सुनील चंद्र वर्मा मकान संख्या : 56 आयु : 26 लिंग : महिला	NAP2523173 फोटो उपलब्ध है	281 नाम : प्रतीक्षा पटेल पति का नाम: संदीप कुमार मकान संख्या : 56 आयु : 26 लिंग : महिला	NAP3172558 फोटो उपलब्ध है	282 नाम : आरती पटेल पिता का नाम: सुनील चंद्र मकान संख्या : 56 आयु : 25 लिंग : महिला	NAP2756690 फोटो उपलब्ध है
283 नाम : तारा सिंह पिता का नाम: गयाप्रसाद मकान संख्या : 57 आयु : 62 लिंग : पुरुष	GBR1810431 फोटो उपलब्ध है	284 नाम : दारा सिंह पिता का नाम: गयाप्रसाद मकान संख्या : 57 आयु : 54 लिंग : पुरुष	GBR3336344 फोटो उपलब्ध है	285 नाम : रेनू देवी पति का नाम: दारा सिंह मकान संख्या : 57 आयु : 44 लिंग : महिला	GBR3336351 फोटो उपलब्ध है
286 नाम : ज्योति कनौजिया पति का नाम: कमलदीप मकान संख्या : 57 आयु : 36 लिंग : महिला	NAP2965333 फोटो उपलब्ध है	287 नाम : संगीता देवी पति का नाम: तारा सिंह मकान संख्या : 57 आयु : 35 लिंग : महिला	NAP0593517 फोटो उपलब्ध है	288 नाम : नाम देव सिंग पिता का नाम: दारा सिंह मकान संख्या : 57 आयु : 23 लिंग : पुरुष	NAP2971331 फोटो उपलब्ध है
289 नाम : रेशू सिंह पिता का नाम: दारा सिंह मकान संख्या : 57 आयु : 21 लिंग : पुरुष	NAP3403458 फोटो उपलब्ध है	290 नाम : उर्मिला देवी पति का नाम: रामआसरे मकान संख्या : 58 आयु : 73 लिंग : महिला	UP/19/091/0639146 फोटो उपलब्ध है	291 नाम : मंजू देवी पति का नाम: रामचन्द्र मकान संख्या : 58 आयु : 37 लिंग : महिला	NAP0626408 फोटो उपलब्ध है
292 नाम : नैनीश कुमार पिता का नाम: रामचन्द्र मकान संख्या : 58 आयु : 36 लिंग : पुरुष	NAP0626374 फोटो उपलब्ध है	293 नाम : रूबी देवी पति का नाम: नैनिश कुमार मकान संख्या : 58 आयु : 34 लिंग : महिला	NAP2511798 फोटो उपलब्ध है	294 नाम : रामस्नेही पिता का नाम: रामदयाल मकान संख्या : 59 आयु : 84 लिंग : पुरुष	UP/19/091/0639147 फोटो उपलब्ध है
295 नाम : सिद्धेश्वरी पति का नाम: रामस्नेही मकान संख्या : 59 आयु : 80 लिंग : महिला	UP/19/091/0639148 फोटो उपलब्ध है	296 नाम : हितेंद्र प्रताप सिंह पिता का नाम: रामस्नेही मकान संख्या : 59 आयु : 55 लिंग : पुरुष	UP/19/091/0639149 फोटो उपलब्ध है	297 नाम : अनुज प्रताप सिंह पिता का नाम: रामस्नेही मकान संख्या : 59 आयु : 45 लिंग : पुरुष	GBR2520302 फोटो उपलब्ध है
298 नाम : प्रियंका देवी पिता का नाम: अनुज प्रताप सिंह मकान संख्या : 59 आयु : 41 लिंग : महिला	NAP0593475 फोटो उपलब्ध है	299 नाम : अंजली सिंह पिता का नाम: हितेंद्र प्रताप सिंह मकान संख्या : 59 आयु : 25 लिंग : महिला	NAP3024114 फोटो उपलब्ध है	300 नाम : अमिशा सिंग सिंग पिता का नाम: हितेंद्र प्रताप सिंग हितेंद्र प्रताप सिंग मकान संख्या : 59 आयु : 22 लिंग : महिला	NAP3015690 फोटो उपलब्ध है

301 UP/19/091/0639152 नाम : सुभाष चन्द्र पिता का नाम: गया प्रसाद मकान संख्या : 60 आयु : 71 लिंग : पुरुष फोटो उपलब्ध है	302 GBR1962422 नाम : सत्यप्रकाश पिता का नाम: गयाप्रसाद मकान संख्या : 60 आयु : 57 लिंग : पुरुष फोटो उपलब्ध है	303 GBR1810019 नाम : निशा देवी पति का नाम: सत्यप्रकाश मकान संख्या : 60 आयु : 57 लिंग : महिला फोटो उपलब्ध है
304 UP/19/091/0639154 नाम : शिशुपाल सिंह पिता का नाम: गया प्रसाद मकान संख्या : 60 आयु : 52 लिंग : पुरुष फोटो उपलब्ध है	305 NAP0451690 नाम : सुमनलता पति का नाम: शिशुपाल सिंह मकान संख्या : 60 आयु : 43 लिंग : महिला फोटो उपलब्ध है	306 GBR3336484 नाम : संजीव कुमार पिता का नाम: सुभाषचन्द्र मकान संख्या : 60 आयु : 41 लिंग : पुरुष फोटो उपलब्ध है
307 NAP2189330 नाम : प्रीती देवी पति का नाम: संजीव कुमार मकान संख्या : ६० आयु : 40 लिंग : महिला फोटो उपलब्ध है	308 GBR1809854 नाम : राम लली पति का नाम: बच्चू सिंह मकान संख्या : 61 आयु : 70 लिंग : महिला फोटो उपलब्ध है	309 UP/19/091/0639162 नाम : निशा देवी पति का नाम: महेन्द्र सिंह मकान संख्या : 61 आयु : 66 लिंग : महिला फोटो उपलब्ध है
310 UP/19/091/0639673 नाम : सत्येन्द्र पिता का नाम: साहवलाल मकान संख्या : 61 आयु : 58 लिंग : पुरुष फोटो उपलब्ध है	311 UP/19/091/0639164 नाम : विद्या पति का नाम: सत्येन्द्र मकान संख्या : 61 आयु : 53 लिंग : महिला फोटो उपलब्ध है	312 GBR1810118 नाम : सोमेन्द्र सिंह पिता का नाम: बच्चू सिंह मकान संख्या : 61 आयु : 44 लिंग : पुरुष फोटो उपलब्ध है
313 NAP1494251 नाम : संगीता देवी पति का नाम: सोमेन्द्र सिंह मकान संख्या : 61 आयु : 43 लिंग : महिला फोटो उपलब्ध है	314 NAP0339200 नाम : विवेक कुमार पिता का नाम: बच्चू सिंह मकान संख्या : 61 आयु : 36 लिंग : पुरुष फोटो उपलब्ध है	315 NAP2624690 नाम : दीपेन्द्र कुमार पिता का नाम: सत्येन्द्र सिंह मकान संख्या : 61 आयु : 29 लिंग : पुरुष फोटो उपलब्ध है
316 UP/19/091/0639155 नाम : अशोक कुमार पिता का नाम: सती प्रसाद मकान संख्या : 62 आयु : 54 लिंग : पुरुष फोटो उपलब्ध है	317 UP/19/091/0639672 नाम : अरविन्द कुमार पिता का नाम: सतीप्रसाद मकान संख्या : 62 आयु : 51 लिंग : पुरुष फोटो उपलब्ध है	318 NAP1494004 नाम : सुधा देवी पति का नाम: अशोक कुमार मकान संख्या : 62 आयु : 50 लिंग : महिला फोटो उपलब्ध है
319 GBR3336393 नाम : सरिता देवी पति का नाम: अरविन्द कुमार मकान संख्या : 62 आयु : 45 लिंग : महिला फोटो उपलब्ध है	320 NAP2717288 नाम : हर्षित कुमार पिता का नाम: अशोक कुमार मकान संख्या : 62 आयु : 24 लिंग : पुरुष फोटो उपलब्ध है	321 UP/19/091/0639183 नाम : सुमन पति का नाम: विपीन कुमार मकान संख्या : 63 आयु : 64 लिंग : महिला फोटो उपलब्ध है
322 UP/19/091/0639182 नाम : विपीन कुमार पिता का नाम: अवध बिहारी मकान संख्या : 63 आयु : 55 लिंग : पुरुष फोटो उपलब्ध है	323 UP/19/091/0639185 नाम : सुरेखा पति का नाम: सूर्यपाल सिंह मकान संख्या : 64 आयु : 76 लिंग : महिला फोटो उपलब्ध है	324 UP/19/091/0639186 नाम : योगेन्द्र प्रताप सिंह पिता का नाम: सूर्यपाल सिंह मकान संख्या : 64 आयु : 59 लिंग : पुरुष फोटो उपलब्ध है
325 UP/19/091/0639187 नाम : गायत्री वर्मा पति का नाम: योगेन्द्र प्रताप सिंह मकान संख्या : 64 आयु : 55 लिंग : महिला फोटो उपलब्ध है	326 UP/19/091/0639677 नाम : कौशलेन्द्रप्रताप सिंह पिता का नाम: सूर्यपाल सिंह मकान संख्या : 64 आयु : 55 लिंग : पुरुष फोटो उपलब्ध है	327 NAP0451682 नाम : शशिबाला कर्नोजिया पति का नाम: कौशलेन्द्र प्रताप सिंह मकान संख्या : 64 आयु : 50 लिंग : महिला फोटो उपलब्ध है
328 NAP3329406 नाम : राघवेंद्र प्रताप सिंह पिता का नाम: सूर्यपाल सिंह मकान संख्या : 64 आयु : 49 लिंग : पुरुष फोटो उपलब्ध है	329 GBR1809656 नाम : अनुप्रिया कर्नोजिया पति का नाम: राघवेंद्र प्रताप सिंह मकान संख्या : 64 आयु : 45 लिंग : महिला फोटो उपलब्ध है	330 GBR2520294 नाम : वीरेन्द्र प्रताप सिंह पिता का नाम: हरनाम सिंह मकान संख्या : 64 आयु : 43 लिंग : पुरुष फोटो उपलब्ध है

331	UP/19/091/0639196	नाम : विजय सिंह पिता का नाम: उमराय सिंह मकान संख्या : 65 आयु : 84 लिंग : पुरुष	फोटो उपलब्ध है	332	NAP1494269	नाम : सावित्री देवी पति का नाम: विजय सिंह मकान संख्या : 65 आयु : 79 लिंग : महिला	फोटो उपलब्ध है	333	GBR1810373	नाम : अमरेश सिंह पिता का नाम: विजय सिंह मकान संख्या : 65 आयु : 50 लिंग : पुरुष	फोटो उपलब्ध है
334	UP/19/091/0639199	नाम : भुजवीर पिता का नाम: जय सिंह मकान संख्या : 66 आयु : 77 लिंग : पुरुष	फोटो उपलब्ध है	335	UP/19/091/0639679	नाम : रामदेवी पति का नाम: भुजवीर सिंह मकान संख्या : 66 आयु : 66 लिंग : महिला	फोटो उपलब्ध है	336	GBR1810159	नाम : कंचन पति का नाम: उमेश कुमार मकान संख्या : 66 आयु : 42 लिंग : महिला	फोटो उपलब्ध है
337	GBR1962372	नाम : उमेश कुमार पिता का नाम: भुजवीर सिंह मकान संख्या : 66 आयु : 41 लिंग : पुरुष	फोटो उपलब्ध है	338	GBR3336765	नाम : अवधेश कुमार पिता का नाम: भुजवीर सिंह मकान संख्या : 66 आयु : 41 लिंग : पुरुष	फोटो उपलब्ध है	339	NAP2509750	नाम : संगीता देवी पति का नाम: अवधेश कुमार मकान संख्या : 66 आयु : 40 लिंग : महिला	फोटो उपलब्ध है
340	GBR3391075	नाम : ममता देवी माता का नाम: त्रिभुवन सिंह मकान संख्या : 67 आयु : 45 लिंग : महिला	फोटो उपलब्ध है	341	UP/19/091/0639682	नाम : अनीता देवी पति का नाम: अनिल कुमार मकान संख्या : 68 आयु : 61 लिंग : महिला	फोटो उपलब्ध है	342	NAP1901818	नाम : सरिता देवी पति का नाम: उदयभान सिंह मकान संख्या : 68 आयु : 44 लिंग : महिला	फोटो उपलब्ध है
343	NAP2029551	नाम : हिमान्यू पटेल पिता का नाम: अनिल कुमार मकान संख्या : ६८ आयु : 30 लिंग : पुरुष	फोटो उपलब्ध है	344	NAP2714483	नाम : दिव्या पटेल पिता का नाम: अनिल कुमार मकान संख्या : 68 आयु : 28 लिंग : महिला	फोटो उपलब्ध है	345	NAP2716686	नाम : रजत वर्मा पिता का नाम: सविता वर्मस मकान संख्या : 68 आयु : 27 लिंग : पुरुष	फोटो उपलब्ध है
S 346	NAP2716660	नाम : रजनी वर्मा पति का नाम: विश्वजीत पटेल मकान संख्या : 68 आयु : 25 लिंग : महिला	फोटो उपलब्ध है	347	NAP2971323	नाम : अर्धव पटेल माता का नाम: अनीता देवी मकान संख्या : 68 आयु : 23 लिंग : पुरुष	फोटो उपलब्ध है	348	UP/19/091/0639212	नाम : राम प्रकाश पिता का नाम: रामाधार मकान संख्या : 69 आयु : 72 लिंग : पुरुष	फोटो उपलब्ध है
349	NAP1901693	नाम : कान्ती देवी पति का नाम: रामप्रकाश मकान संख्या : 69 आयु : 71 लिंग : महिला	फोटो उपलब्ध है	350	UP/19/091/0639686	नाम : पुष्पा देवी पति का नाम: विश्वनाथ मकान संख्या : 69 आयु : 65 लिंग : महिला	फोटो उपलब्ध है	351	UP/19/091/0639213	नाम : विश्वनाथ पिता का नाम: रामाधार मकान संख्या : 69 आयु : 63 लिंग : पुरुष	फोटो उपलब्ध है
352	NAP1613959	नाम : शिवशंकर पिता का नाम: दाताराम मकान संख्या : 69 आयु : 57 लिंग : पुरुष	फोटो उपलब्ध है	353	GBR3021136	नाम : ज्ञानेन्द्र पिता का नाम: रामप्रकाश मकान संख्या : 69 आयु : 49 लिंग : पुरुष	फोटो उपलब्ध है	354	GBR2519585	नाम : शशिप्रभा पति का नाम: शिव शंकर मकान संख्या : 69 आयु : 48 लिंग : महिला	फोटो उपलब्ध है
355	GBR3021151	नाम : राघवेन्द्र प्रताप पिता का नाम: रामप्रकाश मकान संख्या : 69 आयु : 38 लिंग : पुरुष	फोटो उपलब्ध है	356	NAP2716710	नाम : रोमा कनौजिया पति का नाम: राघवेन्द्र प्रताप सिंह मकान संख्या : 69 आयु : 31 लिंग : महिला	फोटो उपलब्ध है	357	NAP2640241	नाम : अनमोल पटेल पिता का नाम: विश्वनाथ कनौजिया मकान संख्या : 69 आयु : 26 लिंग : पुरुष	फोटो उपलब्ध है
# 358	NAP3748456	नाम : ऊषा वर्मा पति का नाम: राकेश कुमार मकान संख्या : 70 आयु : 58 लिंग : महिला	फोटो उपलब्ध है	359	UP/19/091/0639684	नाम : राकेश कुमार पिता का नाम: शिवनारायण मकान संख्या : 70 आयु : 64 लिंग : पुरुष	फोटो उपलब्ध है	# 360	NAP1613967	नाम : छत्रपाल सिंह पिता का नाम: शिव नारायण मकान संख्या : 70 आयु : 52 लिंग : पुरुष	फोटो उपलब्ध है

361	GBR3336641	नाम : अनीता देवी पति का नाम: छत्रपाल मकान संख्या : 70 आयु : 45 लिंग : महिला	फोटो उपलब्ध है	# 362	NAP1494012	नाम : पीयूष कुमार पिता का नाम: राकेश कुमार मकान संख्या : 70 आयु : 33 लिंग : पुरुष	फोटो उपलब्ध है	# 363	NAP1494020	नाम : प्रसून कुमार पिता का नाम: राकेश कुमार मकान संख्या : 70 आयु : 32 लिंग : पुरुष	फोटो उपलब्ध है
364	NAP0206177	नाम : मंगतराम पिता का नाम: रामसेवक मकान संख्या : 71 आयु : 73 लिंग : पुरुष	फोटो उपलब्ध है	365	NAP0206169	नाम : उर्मिला देवी पति का नाम: मंगतराम मकान संख्या : 71 आयु : 71 लिंग : महिला	फोटो उपलब्ध है	366	UP/19/091/0639218	नाम : सर्वेश्वरी देवी पति का नाम: कमलेश कुमार मकान संख्या : 71 आयु : 70 लिंग : महिला	फोटो उपलब्ध है
367	UP/19/091/0639688	नाम : देशदीपक पिता का नाम: पूतुलाल मकान संख्या : 71 आयु : 62 लिंग : पुरुष	फोटो उपलब्ध है	368	UP/19/091/0639217	नाम : कमलेश कुमार पिता का नाम: रामसेवक मकान संख्या : 71 आयु : 62 लिंग : पुरुष	फोटो उपलब्ध है	369	UP/19/091/0639219	नाम : किरन पति का नाम: देशदीपक मकान संख्या : 71 आयु : 61 लिंग : महिला	फोटो उपलब्ध है
370	GBR1810241	नाम : सुरेशचन्द्र पिता का नाम: रामसेवक मकान संख्या : 71 आयु : 57 लिंग : पुरुष	फोटो उपलब्ध है	371	UP/19/091/0639689	नाम : बलराम पिता का नाम: पूतुलाल मकान संख्या : 71 आयु : 54 लिंग : पुरुष	फोटो उपलब्ध है	372	GBR1962315	नाम : विनीता देवी पति का नाम: बलराम मकान संख्या : 71 आयु : 48 लिंग : महिला	फोटो उपलब्ध है
373	GBR3336872	नाम : शान्ती देवी पति का नाम: सुरेश चन्द्र मकान संख्या : 71 आयु : 42 लिंग : महिला	फोटो उपलब्ध है	374	GBR3049640	नाम : रोहित पिता का नाम: कमलेश मकान संख्या : 71 आयु : 38 लिंग : पुरुष	फोटो उपलब्ध है	375	GBR2520195	नाम : रीवेन्द्र सिंह पिता का नाम: धासीराम मकान संख्या : 71 आयु : 38 लिंग : पुरुष	फोटो उपलब्ध है
376	NAP0187609	नाम : वीरेन्द्र कुमार पिता का नाम: धासीराम मकान संख्या : 71 आयु : 35 लिंग : पुरुष	फोटो उपलब्ध है	377	NAP0187617	नाम : साक्षी वर्मा पिता का नाम: मंगतराम मकान संख्या : 71 आयु : 35 लिंग : महिला	फोटो उपलब्ध है	378	NAP0593467	नाम : मोहित पिता का नाम: कमलेश मकान संख्या : 71 आयु : 34 लिंग : पुरुष	फोटो उपलब्ध है
379	NAP3117637	नाम : प्रीति देवी पति का नाम: रोहित कुमार मकान संख्या : 71 आयु : 33 लिंग : महिला	फोटो उपलब्ध है	380	NAP2717270	नाम : शोफाली राणा पिता का नाम: मंगत राम मकान संख्या : 71 आयु : 30 लिंग : महिला	फोटो उपलब्ध है	381	NAP2842045	नाम : आशुतोष कुमार पिता का नाम: देश दीपक मकान संख्या : 71 आयु : 29 लिंग : पुरुष	फोटो उपलब्ध है
382	NAP2844868	नाम : अभिषेक कुमार पिता का नाम: देश दीपक मकान संख्या : 71 आयु : 23 लिंग : पुरुष	फोटो उपलब्ध है	383	UP/19/091/0639222	नाम : महादेव पिता का नाम: चुन्नी लाल मकान संख्या : 72 आयु : 82 लिंग : पुरुष	फोटो उपलब्ध है	384	UP/19/091/0639223	नाम : फूलमती पति का नाम: महादेव मकान संख्या : 72 आयु : 81 लिंग : महिला	फोटो उपलब्ध है
385	UP/19/091/0639305	नाम : ठाकुर प्रसाद पिता का नाम: सोबरन लाल मकान संख्या : 73 आयु : 72 लिंग : पुरुष	फोटो उपलब्ध है	386	UP/19/091/0639306	नाम : रामराजी पति का नाम: ठाकुर प्रसाद मकान संख्या : 73 आयु : 71 लिंग : महिला	फोटो उपलब्ध है	387	UP/19/091/0639307	नाम : चन्द्रभाल पिता का नाम: सोबरन लाल मकान संख्या : 73 आयु : 62 लिंग : पुरुष	फोटो उपलब्ध है
388	UP/19/091/0639308	नाम : यदुराई पति का नाम: चन्द्रभाल मकान संख्या : 73 आयु : 61 लिंग : महिला	फोटो उपलब्ध है	389	UP/19/091/0639309	नाम : मदन पाल पिता का नाम: सोबरन लाल मकान संख्या : 73 आयु : 58 लिंग : पुरुष	फोटो उपलब्ध है	390	GBR2520187	नाम : अनीता देवी पति का नाम: मदनपाल मकान संख्या : 73 आयु : 52 लिंग : महिला	फोटो उपलब्ध है

391	GBR1810142	392	NAP1494038	393	NAP3005014
नाम : दीपेन्द्र कुमार पिता का नाम: ठाकुर प्रसाद मकान संख्या : 73 आयु : 41 लिंग : पुरुष	फोटो उपलब्ध है	नाम : स्वेता वर्मा पिता का नाम: चन्द्रभाल मकान संख्या : 73 आयु : 33 लिंग : महिला	फोटो उपलब्ध है	नाम : रूचि वर्मा रीवेन्द्र सिंह पिता का नाम: रीवेन्द्र सिंह मकान संख्या : 73 आयु : 33 लिंग : महिला	फोटो उपलब्ध है
394	NAP1494046	395	NAP2625002	396	NAP3120433
नाम : अंकित कुमार पिता का नाम: चन्दभाल मकान संख्या : 73 आयु : 29 लिंग : पुरुष	फोटो उपलब्ध है	नाम : रुबी पिता का नाम: मदन पाल मकान संख्या : 73 आयु : 26 लिंग : महिला	फोटो उपलब्ध है	नाम : साक्षी सिंह पिता का नाम: मदन पाल सिंह मकान संख्या : 73 आयु : 21 लिंग : पुरुष	फोटो उपलब्ध है
397	NAP3172715	398	UP/19/091/0639708	399	UP/19/091/0639300
नाम : रजत पटेल पिता का नाम: मदनपाल सिंह मकान संख्या : 73 आयु : 20 लिंग : पुरुष	फोटो उपलब्ध है	नाम : नथमल पिता का नाम: गुरुचरन मकान संख्या : 74 आयु : 77 लिंग : पुरुष	फोटो उपलब्ध है	नाम : कमला पिता का नाम: नथमल मकान संख्या : 74 आयु : 76 लिंग : महिला	फोटो उपलब्ध है
400	GBR3336658	401	GBR3337086	402	UP/19/091/0639301
नाम : कान्तीदेवी पिता का नाम: राजेन्द्र मकान संख्या : 74 आयु : 65 लिंग : महिला	फोटो उपलब्ध है	नाम : रमाकांत पिता का नाम: सूर्यनरायन मकान संख्या : 74 आयु : 63 लिंग : पुरुष	फोटो उपलब्ध है	नाम : रविन्द्र पिता का नाम: गुरुचरन मकान संख्या : 74 आयु : 63 लिंग : पुरुष	फोटो उपलब्ध है
403	UP/19/091/0639710	404	UP/19/091/0639304	405	UP/19/091/0639709
नाम : धीरेन्द्र पिता का नाम: सूर्यनरायन मकान संख्या : 74 आयु : 60 लिंग : पुरुष	फोटो उपलब्ध है	नाम : नागेन्द्र पिता का नाम: सूर्य नरायन मकान संख्या : 74 आयु : 60 लिंग : पुरुष	फोटो उपलब्ध है	नाम : माधुरी पिता का नाम: रविन्द्र मकान संख्या : 74 आयु : 59 लिंग : महिला	फोटो उपलब्ध है
406	NAP2028934	407	NAP0339242	408	GBR1810100
नाम : किरन पिता का नाम: रमाकान्त मकान संख्या : ७४ आयु : 57 लिंग : महिला	फोटो उपलब्ध है	नाम : योगेन्द्र कुमार पिता का नाम: नथमल मकान संख्या : 74 आयु : 43 लिंग : पुरुष	फोटो उपलब्ध है	नाम : सुनयना देवी पिता का नाम: धीरेन्द्र मकान संख्या : 74 आयु : 42 लिंग : महिला	फोटो उपलब्ध है
409	NAP0339259	410	GBR1810266	411	GBR1810498
नाम : बन्दना देवी पिता का नाम: नागेन्द्र मकान संख्या : 74 आयु : 42 लिंग : महिला	फोटो उपलब्ध है	नाम : वृजेन्द्र कुमार पिता का नाम: नथमल मकान संख्या : 74 आयु : 41 लिंग : पुरुष	फोटो उपलब्ध है	नाम : पूर्णेन्द्र सिंह पिता का नाम: राजेन्द्र प्रसाद मकान संख्या : 74 आयु : 41 लिंग : पुरुष	फोटो उपलब्ध है
412	NAP0116772	413	NAP2029684	414	NAP1220961
नाम : पूर्णिमा पिता का नाम: राजेन्द्र प्रसाद मकान संख्या : 74 आयु : 38 लिंग : महिला	फोटो उपलब्ध है	नाम : नीलम देवी पिता का नाम: पूर्णेन्द्र सिंह मकान संख्या : ७४ आयु : 38 लिंग : महिला	फोटो उपलब्ध है	नाम : जैनेन्द्र कुमार पिता का नाम: रविन्द्र सिंह मकान संख्या : 74 आयु : 32 लिंग : पुरुष	फोटो उपलब्ध है
415	NAP2856458	416	NAP1220953	417	NAP3120417
नाम : संगम वर्मा पिता का नाम: प्रन्जुल कुमार मकान संख्या : 74 आयु : 32 लिंग : महिला	फोटो उपलब्ध है	नाम : प्रांजुल कुमार सिंह पिता का नाम: रमा कान्त मकान संख्या : 74 आयु : 32 लिंग : पुरुष	फोटो उपलब्ध है	नाम : गौरव कुमार सिंह पिता का नाम: रमाकांत सिंह मकान संख्या : 74 आयु : 30 लिंग : पुरुष	फोटो उपलब्ध है
418	NAP2850782	419	NAP2850808	420	NAP3116605
नाम : सौरभ कुमार सिंह पिता का नाम: रमाकांत सिंह मकान संख्या : 74 आयु : 26 लिंग : पुरुष	फोटो उपलब्ध है	नाम : आशीष कुमार सिंह पिता का नाम: नागेन्द्र सिंह मकान संख्या : 74 आयु : 25 लिंग : पुरुष	फोटो उपलब्ध है	नाम : रूचिता पटेल पिता का नाम: धीरेन्द्र सिंह मकान संख्या : 74 आयु : 21 लिंग : महिला	फोटो उपलब्ध है

421	NAP3120425	नाम : स्वर्धा पटेल पिता का नाम: नार्गेंद्र कुमार मकान संख्या : 74 आयु : 21 लिंग : महिला	फोटो उपलब्ध है	422	NAP3273109	नाम : अमलेन्द्र सिंह पिता का नाम: रविन्द्र सिंह मकान संख्या : 74 आयु : 20 लिंग : पुरुष	फोटो उपलब्ध है	423	UP/19/091/0639297	नाम : प्रमोद कुमार पिता का नाम: शिव प्रसाद मकान संख्या : 75 आयु : 58 लिंग : पुरुष	फोटो उपलब्ध है
424	UP/19/091/0639298	नाम : पुष्पा देवी पति का नाम: प्रमोद कुमार मकान संख्या : 75 आयु : 56 लिंग : महिला	फोटो उपलब्ध है	425	GBR1962216	नाम : पुष्पेन्द्र कुमार पिता का नाम: शिवप्रसाद मकान संख्या : 75 आयु : 44 लिंग : पुरुष	फोटो उपलब्ध है	426	NAP2515047	नाम : विभा देवी पति का नाम: पुष्पेंद्र सिंह मकान संख्या : 75 आयु : 32 लिंग : महिला	फोटो उपलब्ध है
427	NAP2028900	नाम : सुमित कुमार पिता का नाम: प्रमोद कुमार मकान संख्या : ७५ आयु : 30 लिंग : पुरुष	फोटो उपलब्ध है	428	UP/19/091/0639705	नाम : रघुनंदन, पिता का नाम: टीका मकान संख्या : 76 आयु : 87 लिंग : पुरुष	फोटो उपलब्ध है	429	GBR3336617	नाम : विशम्बरदयाल पिता का नाम: रघुनन्दन मकान संख्या : 76 आयु : 58 लिंग : पुरुष	फोटो उपलब्ध है
430	GBR1809128	नाम : महिपाल पिता का नाम: रघुनंदन मकान संख्या : 76 आयु : 54 लिंग : पुरुष	फोटो उपलब्ध है	431	GBR3336682	नाम : विद्या देवी पति का नाम: महिपाल मकान संख्या : 76 आयु : 53 लिंग : महिला	फोटो उपलब्ध है	432	UP/19/091/0639706	नाम : योगेन्द्र कुमार पिता का नाम: रघुनंदन मकान संख्या : 76 आयु : 51 लिंग : पुरुष	फोटो उपलब्ध है
433	UP/19/091/0639707	नाम : परसराम पिता का नाम: रघुनंदन मकान संख्या : 76 आयु : 50 लिंग : पुरुष	फोटो उपलब्ध है	434	GBR1810068	नाम : जशोमति पति का नाम: परशुराम मकान संख्या : 76 आयु : 45 लिंग : महिला	फोटो उपलब्ध है	435	GBR1809995	नाम : त्रिलोक चन्द पिता का नाम: रघुनन्दन मकान संख्या : 76 आयु : 44 लिंग : पुरुष	फोटो उपलब्ध है
436	GBR1809565	नाम : डिगम्बर लाल पिता का नाम: रघुनन्दन मकान संख्या : 76 आयु : 42 लिंग : पुरुष	फोटो उपलब्ध है	437	NAP1494111	नाम : पुष्पा देवी पति का नाम: त्रिलोक चन्द्र मकान संख्या : 76 आयु : 39 लिंग : महिला	फोटो उपलब्ध है	438	NAP2030617	नाम : पूजा देवी पति का नाम: दिगम्बर लाल मकान संख्या : ७६ आयु : 38 लिंग : महिला	फोटो उपलब्ध है
439	NAP2601243	नाम : तारा देवी पिता का नाम: महिपाल मकान संख्या : ७६ आयु : 26 लिंग : महिला	फोटो उपलब्ध है	440	NAP2716801	नाम : सीता देवी पिता का नाम: महिपाल मकान संख्या : 76 आयु : 24 लिंग : महिला	फोटो उपलब्ध है	441	UP/19/091/0639203	नाम : सदापियारी पति का नाम: नुतेन्द्र विक्रम सिंह मकान संख्या : 77 आयु : 83 लिंग : महिला	फोटो उपलब्ध है
442	NAP0339184	नाम : शैलेन्द्र विक्रम पिता का नाम: मनोहर लाल मकान संख्या : 77 आयु : 69 लिंग : पुरुष	फोटो उपलब्ध है	# 443	NAP0339176	नाम : फूलकली पति का नाम: शैलेन्द्र विक्रम मकान संख्या : 77 आयु : 63 लिंग : महिला	फोटो उपलब्ध है	444	UP/19/091/0639204	नाम : अभय सिंह पिता का नाम: नुतेन्द्र विक्रम सिंह मकान संख्या : 77 आयु : 54 लिंग : पुरुष	फोटो उपलब्ध है
445	NAP0339168	नाम : मीना देवी पति का नाम: भवनेन्द्र कुमार मकान संख्या : 77 आयु : 43 लिंग : महिला	फोटो उपलब्ध है	446	NAP1494061	नाम : शांती देवी पति का नाम: उमेश मकान संख्या : 77 आयु : 42 लिंग : महिला	फोटो उपलब्ध है	447	GBR3021201	नाम : खगेश्वर पिता का नाम: निरंजन मकान संख्या : 78 आयु : 52 लिंग : पुरुष	फोटो उपलब्ध है
448	UP/19/091/0639207	नाम : कौशल किशोर पिता का नाम: विजय सिंह मकान संख्या : 78 आयु : 52 लिंग : पुरुष	फोटो उपलब्ध है	449	NAP0116764	नाम : कान्ती देवी पति का नाम: कौशल किशोर मकान संख्या : 78 आयु : 40 लिंग : महिला	फोटो उपलब्ध है	450	NAP2505956	नाम : कौशल कुमार पिता का नाम: खागेश्वरप्रसाद मकान संख्या : 78 आयु : 30 लिंग : पुरुष	फोटो उपलब्ध है

451 नाम : रिंकी देवी पिता का नाम: खागेश्वरप्रसाद मकान संख्या : 78 आयु : 27 लिंग : महिला	NAP2505931 फोटो उपलब्ध है	452 नाम : दिलीप कुमार सिंह पिता का नाम: शिवराज सिंह मकान संख्या : 79 आयु : 56 लिंग : पुरुष	GBR3336534 फोटो उपलब्ध है	453 नाम : संदीप सिंह पिता का नाम: शिवराज सिंह मकान संख्या : 79 आयु : 54 लिंग : पुरुष	UP/19/091/0639194 फोटो उपलब्ध है
454 नाम : प्रसून लता पति का नाम: दिलीप कुमार सिंह मकान संख्या : 79 आयु : 49 लिंग : महिला	GBR1808906 फोटो उपलब्ध है	455 नाम : रश्मिलता वर्मा पति का नाम: सन्दीप सिंह मकान संख्या : ७९ आयु : 42 लिंग : महिला	NAP2029189 फोटो उपलब्ध है	456 नाम : अनुशिका सिंह पिता का नाम: दिलीप कुमार मकान संख्या : 79 आयु : 20 लिंग : महिला	NAP3381118 फोटो उपलब्ध है
457 नाम : बृजपाल पिता का नाम: नरायन मकान संख्या : 80 आयु : 71 लिंग : पुरुष	GBR1809938 फोटो उपलब्ध है	458 नाम : सुषमा पति का नाम: बृजपाल मकान संख्या : 80 आयु : 66 लिंग : महिला	GBR1808716 फोटो उपलब्ध है	459 नाम : शिव गणेश पिता का नाम: बृजपाल मकान संख्या : 80 आयु : 23 लिंग : पुरुष	NAP2756708 फोटो उपलब्ध है
460 नाम : क्षत्रपाल पिता का नाम: नरायन मकान संख्या : 81 आयु : 58 लिंग : पुरुष	UP/19/091/0639296 फोटो उपलब्ध है	461 नाम : किरन देवी पति का नाम: क्षत्रपाल मकान संख्या : 81 आयु : 56 लिंग : महिला	GBR1808773 फोटो उपलब्ध है	462 नाम : गोविन्दकुमार पिता का नाम: क्षत्रपाल मकान संख्या : 81 आयु : 31 लिंग : पुरुष	NAP2571248 फोटो उपलब्ध है
463 नाम : प्रियांशी देवी पति का नाम: गोविंद कुमार मकान संख्या : 81 आयु : 25 लिंग : महिला	NAP2661841 फोटो उपलब्ध है	464 नाम : गौरव पिता का नाम: छत्रपाल मकान संख्या : 81 आयु : 25 लिंग : पुरुष	NAP2661866 फोटो उपलब्ध है	465 नाम : पम्मी देवी पिता का नाम: छत्र पाल मकान संख्या : 81 आयु : 22 लिंग : महिला	NAP2924009 फोटो उपलब्ध है
466 नाम : प्रेमबाबू पिता का नाम: मुन्ना मकान संख्या : 82 आयु : 66 लिंग : पुरुष	UP/19/091/0639292 फोटो उपलब्ध है	467 नाम : प्रेमलता पति का नाम: प्रेमबाबू मकान संख्या : 82 आयु : 65 लिंग : महिला	UP/19/091/0639293 फोटो उपलब्ध है	468 नाम : अवधेश कुमार पिता का नाम: मुन्ना मकान संख्या : 82 आयु : 57 लिंग : पुरुष	UP/19/091/0639294 फोटो उपलब्ध है
469 नाम : पुंकेश्वर कुमार पिता का नाम: प्रेमबाबू मकान संख्या : 82 आयु : 43 लिंग : पुरुष	GBR2520138 फोटो उपलब्ध है	470 नाम : वर्षा देवी पति का नाम: अवधेश कुमार मकान संख्या : 82 आयु : 39 लिंग : महिला	GBR3384278 फोटो उपलब्ध है	471 नाम : गेन्दनलाल अन्य: शिवराम मकान संख्या : 83 आयु : 81 लिंग : पुरुष	GBR3337300 फोटो उपलब्ध है
472 नाम : आशा कुमारी पति का नाम: गेन्दन लाल मकान संख्या : 83 आयु : 79 लिंग : महिला	GBR0072876 फोटो उपलब्ध है	473 नाम : अरविंद सिंह अन्य: गेन्दन लाल मकान संख्या : 83 आयु : 57 लिंग : पुरुष	GBR3021219 फोटो उपलब्ध है	474 नाम : माधुरी देवी पति का नाम: पुखराज सिंह मकान संख्या : 83 आयु : 55 लिंग : महिला	GBR3336955 फोटो उपलब्ध है
475 नाम : बाला वर्मा पति का नाम: अरविन्द सिंह मकान संख्या : 83 आयु : 53 लिंग : महिला	GBR0073254 फोटो उपलब्ध है	476 नाम : विनय कुमार पिता का नाम: गेन्दल लाल मकान संख्या : 83 आयु : 43 लिंग : पुरुष	NAP1901701 फोटो उपलब्ध है	477 नाम : शैलेश कुमार सिंह पिता का नाम: पुखराज सिंह मकान संख्या : ८३ आयु : 30 लिंग : पुरुष	NAP2227643 फोटो उपलब्ध है
478 नाम : कुंवर सोमेश सिंह पिता का नाम: पुखराज सिंह मकान संख्या : 83 आयु : 26 लिंग : पुरुष	NAP2546539 फोटो उपलब्ध है	479 नाम : श्रद्धा पटेल पिता का नाम: अरविन्द सिंह मकान संख्या : 83 आयु : 25 लिंग : महिला	NAP2625010 फोटो उपलब्ध है	480 नाम : ऋषभ सिंह पिता का नाम: अरविंद सिंह मकान संख्या : 83 आयु : 22 लिंग : पुरुष	NAP2922623 फोटो उपलब्ध है

481	UP/19/091/0639142	नाम : जसवंत सिंह पिता का नाम: राममूर्ति मकान संख्या : 84 आयु : 64 लिंग : पुरुष	फोटो उपलब्ध है	482	UP/19/091/0639143	नाम : मिथिलेश कुमारी पति का नाम: जसवंत सिंह मकान संख्या : 84 आयु : 63 लिंग : महिला	फोटो उपलब्ध है	483	UP/19/091/0639144	नाम : अखिलेश पिता का नाम: राममूर्ति मकान संख्या : 84 आयु : 61 लिंग : पुरुष	फोटो उपलब्ध है
484	UP/19/091/0639145	नाम : रानी देवी पति का नाम: अखिलेश मकान संख्या : 84 आयु : 59 लिंग : महिला	फोटो उपलब्ध है	485	UP/19/091/0639670	नाम : विनीत कुमार पिता का नाम: राममूर्ति मकान संख्या : 84 आयु : 53 लिंग : पुरुष	फोटो उपलब्ध है	486	NAP0315770	नाम : नीतू देवी पति का नाम: विनीत कुमार मकान संख्या : 84 आयु : 43 लिंग : महिला	फोटो उपलब्ध है
487	NAP2310209	नाम : ऋषीन्द्र कुमार पिता का नाम: जसवन्त मकान संख्या : ८४ आयु : 35 लिंग : पुरुष	फोटो उपलब्ध है	488	NAP2640258	नाम : अमन पटेल पिता का नाम: अखिलेश कुमार मकान संख्या : 84 आयु : 25 लिंग : पुरुष	फोटो उपलब्ध है	489	NAP3265022	नाम : पारुल देवी पति का नाम: ऋषिन्द्र कुमार मकान संख्या : 84 आयु : 20 लिंग : महिला	फोटो उपलब्ध है
490	UP/19/091/0639230	नाम : पुष्पेन्द्र पिता का नाम: श्रीपाल मकान संख्या : 85 आयु : 55 लिंग : पुरुष	फोटो उपलब्ध है	491	UP/19/091/0639231	नाम : धीरेन्द्र कुमार पिता का नाम: श्रीपाल मकान संख्या : 85 आयु : 51 लिंग : पुरुष	फोटो उपलब्ध है	492	UP/19/091/0639232	नाम : कालिन्दी देवी पति का नाम: पुष्पेन्द्र मकान संख्या : 85 आयु : 48 लिंग : महिला	फोटो उपलब्ध है
493	GBR1809698	नाम : मंजू देवी पति का नाम: धीरेन्द्र कुमार मकान संख्या : 85 आयु : 43 लिंग : महिला	फोटो उपलब्ध है	494	NAP2924116	नाम : सुप्रिया पटेल पिता का नाम: पुष्पेन्द्र सिंह मकान संख्या : 85 आयु : 22 लिंग : महिला	फोटो उपलब्ध है	E 495	NAP0479972	नाम : सुरत सिंह पिता का नाम: हरीराम मकान संख्या : 86 आयु : 81 लिंग : पुरुष	फोटो उपलब्ध है
496	UP/19/091/0639227	नाम : देवेन्द्र सिंह पिता का नाम: सुरत सिंह मकान संख्या : 86 आयु : 55 लिंग : पुरुष	फोटो उपलब्ध है	497	GBR0073189	नाम : सुधा देवी पति का नाम: देवेन्द्र सिंह मकान संख्या : 86 आयु : 49 लिंग : महिला	फोटो उपलब्ध है	498	NAP2717312	नाम : कृष्णा पटेल पिता का नाम: देवेन्द्र पटेल मकान संख्या : 86 आयु : 24 लिंग : महिला	फोटो उपलब्ध है
499	UP/19/091/0639174	नाम : बिरला देवी पति का नाम: रनवीरसिंह मकान संख्या : 87 आयु : 74 लिंग : महिला	फोटो उपलब्ध है	500	UP/19/091/0639177	नाम : राम मुन्नी पति का नाम: शिव कुमार मकान संख्या : 87 आयु : 70 लिंग : महिला	फोटो उपलब्ध है	501	UP/19/091/0639179	नाम : उर्मिला देवी पति का नाम: नरेन्द्र कुमार मकान संख्या : 87 आयु : 50 लिंग : महिला	फोटो उपलब्ध है
502	UP/19/091/0639676	नाम : पंकज पिता का नाम: रनवीर मकान संख्या : 87 आयु : 50 लिंग : पुरुष	फोटो उपलब्ध है	503	NAP0116756	नाम : सुमन पति का नाम: सुधीर मकान संख्या : 87 आयु : 46 लिंग : महिला	फोटो उपलब्ध है	504	GBR1809805	नाम : मिथिलेश कुमारी पति का नाम: पंकज मकान संख्या : 87 आयु : 45 लिंग : महिला	फोटो उपलब्ध है
505	GBR0072751	नाम : शिव सिंह पिता का नाम: शिव कुमार मकान संख्या : 87 आयु : 38 लिंग : पुरुष	फोटो उपलब्ध है	506	NAP2030013	नाम : आशीष कुमार पिता का नाम: नरेन्द्र कुमार मकान संख्या : ८७ आयु : 30 लिंग : पुरुष	फोटो उपलब्ध है	507	NAP2030039	नाम : मनीष कुमार वर्मा पिता का नाम: शिव कुमार वर्मा मकान संख्या : ८७ आयु : 30 लिंग : पुरुष	फोटो उपलब्ध है
508	NAP3296563	नाम : हर्षिता वर्मा पति का नाम: मनीष कुमार वर्मा मकान संख्या : 87 आयु : 30 लिंग : महिला	फोटो उपलब्ध है	509	NAP3018967	नाम : अवनीश कुमार कुमार पिता का नाम: नरेन्द्र कुमार नरेन्द्र कुमार मकान संख्या : 87 आयु : 21 लिंग : पुरुष	फोटो उपलब्ध है	510	UP/19/091/0639168	नाम : जितेन्द्र कुमार सिंह पिता का नाम: धनीराम मकान संख्या : 88 आयु : 56 लिंग : पुरुष	फोटो उपलब्ध है

511	NAP0001107	नाम : अनुपमलता पति का नाम: जितेंद्र कुमार मकान संख्या : 88 आयु : 53 लिंग : महिला	512	NAP3272200	नाम : वृन्दावन सिंह पिता का नाम: जितेंद्र कुमार सिंह मकान संख्या : 88 आयु : 21 लिंग : पुरुष	513	GBR2520146	नाम : बृजेन्द्र कुमार पिता का नाम: धनीराम मकान संख्या : 89 आयु : 44 लिंग : पुरुष
514	GBR3336724	नाम : आलोक कुमार पिता का नाम: परमेश्वरदीन मकान संख्या : 89 आयु : 42 लिंग : पुरुष	515	NAP2027720	नाम : साधना देवी पति का नाम: बृजेन्द्र कुमार मकान संख्या : ८९ आयु : 40 लिंग : महिला	516	NAP2716702	नाम : प्रियंका देवी पति का नाम: आलोक कुमार मकान संख्या : 89 आयु : 31 लिंग : महिला
517	NAP3418993	नाम : वाटिका सिंह पिता का नाम: जितेंद्र कुमार मकान संख्या : 89 आयु : 19 लिंग : महिला	518	UP/19/091/0639173	नाम : सुमन देवी पति का नाम: कुशराज सिंह मकान संख्या : 90 आयु : 76 लिंग : महिला	519	UP/19/091/0639172	नाम : कुशराज सिंह पिता का नाम: शंकर लाल मकान संख्या : 90 आयु : 76 लिंग : पुरुष
520	GBR1809110	नाम : अंशुमान दीपक पिता का नाम: कुशराज सिंह मकान संख्या : 90 आयु : 41 लिंग : पुरुष	521	NAP1220722	नाम : सुची सिंह पति का नाम: अंशुमान दीपक मकान संख्या : 90 आयु : 37 लिंग : महिला	522	UP/19/091/0639239	नाम : स्नेहलता पति का नाम: मैथलीशरण मकान संख्या : 91 आयु : 83 लिंग : महिला
523	UP/19/091/0639240	नाम : धीरेन्द्र प्रताप सिंह पिता का नाम: मैथलीशरण मकान संख्या : 91 आयु : 61 लिंग : पुरुष	524	UP/19/091/0639241	नाम : किरन सिंह पति का नाम: धीरेन्द्र प्रताप सिंह मकान संख्या : 91 आयु : 56 लिंग : महिला	525	UP/19/091/0639242	नाम : जितेंद्र प्रताप सिंह पिता का नाम: मैथलीशरण मकान संख्या : 91 आयु : 55 लिंग : पुरुष
526	GBR1810480	नाम : सत्येन्द्र कुमार पिता का नाम: मैथलीशरण मकान संख्या : 91 आयु : 52 लिंग : पुरुष	527	UP/19/091/0639243	नाम : रामू पिता का नाम: ओमकारसिंह मकान संख्या : 91 आयु : 51 लिंग : पुरुष	528	GBR1808823	नाम : सुमन लता सिंह पति का नाम: जितेंद्र प्रताप सिंह मकान संख्या : 91 आयु : 48 लिंग : महिला
529	GBR3382330	नाम : रूबी पति का नाम: इन्द्रजीत सिंह मकान संख्या : 91 आयु : 46 लिंग : महिला	530	NAP1220748	नाम : पल्लवी सिंह पिता का नाम: धीरेन्द्र प्रताप मकान संख्या : 91 आयु : 35 लिंग : महिला	531	NAP2545499	नाम : यशवीर सिंह पिता का नाम: धीरेन्द्र प्रताप सिंह मकान संख्या : 91 आयु : 26 लिंग : पुरुष
532	NAP2545531	नाम : गरिमा सिंह पिता का नाम: जितेंद्र प्रताप सिंह मकान संख्या : 91 आयु : 26 लिंग : महिला	533	NAP3060100	नाम : शैलजा सिंह पिता का नाम: सत्येंद्र प्रताप सिंह मकान संख्या : 91 आयु : 22 लिंग : महिला	534	UP/19/091/0639235	नाम : परमजीत सिंह— पिता का नाम: ओमकार सिंह मकान संख्या : 92 आयु : 71 लिंग : पुरुष
535	UP/19/091/0639236	नाम : उर्मिला पति का नाम: परमजीत सिंह मकान संख्या : 92 आयु : 70 लिंग : महिला	536	UP/19/091/0639693	नाम : सुरजीत सिंह पिता का नाम: ओमकार सिंह मकान संख्या : 92 आयु : 62 लिंग : पुरुष	537	UP/19/091/0639237	नाम : मुन्नी देवी पति का नाम: सुरजीत सिंह मकान संख्या : 92 आयु : 58 लिंग : महिला
538	NAP0646174	नाम : इन्द्रजीत पिता का नाम: ओमकार सिंह मकान संख्या : 92 आयु : 56 लिंग : पुरुष	539	GBR1809672	नाम : विक्राल सिंह पिता का नाम: परमजीत सिंह मकान संख्या : 92 आयु : 47 लिंग : पुरुष	540	GBR1809557	नाम : राहुल सिंह पिता का नाम: परमजीत सिंह मकान संख्या : 92 आयु : 45 लिंग : पुरुष

541 नाम : सत्यम वर्मा पति का नाम: सत्येन्द्र कुमार सिंह मकान संख्या : 92 आयु : 44 लिंग : महिला	GBR1808815 फोटो उपलब्ध है	542 नाम : अर्चना माता का नाम: अजय सिंह मकान संख्या : ९२ आयु : 38 लिंग : महिला	NAP2607638 फोटो उपलब्ध है	543 नाम : शिपी देवी पति का नाम: राहुल सिंह मकान संख्या : 92 आयु : 35 लिंग : महिला	NAP3054103 फोटो उपलब्ध है
544 नाम : अजय सिंह पिता का नाम: परमजीत सिंह मकान संख्या : 92 आयु : 34 लिंग : पुरुष	GBR1810092 फोटो उपलब्ध है	545 नाम : शिवांगी सिंह पिता का नाम: इंद्रजीत सिंह मकान संख्या : 92 आयु : 26 लिंग : महिला	NAP2545507 फोटो उपलब्ध है	546 नाम : मायावती पति का नाम: राधेश्याम मकान संख्या : 93 आयु : 75 लिंग : महिला	UP/19/091/0639246 फोटो उपलब्ध है
547 नाम : ज्ञानेन्द्र कुमार पिता का नाम: राधेश्याम मकान संख्या : 93 आयु : 41 लिंग : पुरुष	GBR1809029 फोटो उपलब्ध है	548 नाम : कृष्ण देवी पति का नाम: कैलाश मकान संख्या : 94 आयु : 66 लिंग : महिला	UP/19/091/0639251 फोटो उपलब्ध है	549 नाम : मनीष कुमार पिता का नाम: कैलाश मकान संख्या : 94 आयु : 41 लिंग : पुरुष	GBR1810175 फोटो उपलब्ध है
550 नाम : राखी देवी पति का नाम: मनीष कुमार वर्मा मकान संख्या : 94 आयु : 39 लिंग : महिला	NAP2519643 फोटो उपलब्ध है	551 नाम : पीयूष कुमार पिता का नाम: कैलाश चंद्र मकान संख्या : 94 आयु : 34 लिंग : पुरुष	NAP2509677 फोटो उपलब्ध है	552 नाम : रघुवीर पिता का नाम: अमृतलाल मकान संख्या : 95 आयु : 58 लिंग : पुरुष	GBR1809722 फोटो उपलब्ध है
553 नाम : रघुनंदन पिता का नाम: अमृत लाल मकान संख्या : 95 आयु : 55 लिंग : पुरुष	UP/19/091/0639254 फोटो उपलब्ध है	554 नाम : उमा पति का नाम: रघुवीर मकान संख्या : 95 आयु : 54 लिंग : महिला	GBR1809342 फोटो उपलब्ध है	555 नाम : हंसा देवी पति का नाम: रघुनन्दन मकान संख्या : 95 आयु : 48 लिंग : महिला	GBR3391174 फोटो उपलब्ध है
556 नाम : नीशू देवी पिता का नाम: रघुनंदन मकान संख्या : 95 आयु : 23 लिंग : महिला	NAP2906840 फोटो उपलब्ध है	557 नाम : वर्षा पटेल पिता का नाम: रघुनंदन मकान संख्या : 95 आयु : 23 लिंग : महिला	NAP2906857 फोटो उपलब्ध है	558 नाम : कोमल देवी पिता का नाम: रघुनन्दन मकान संख्या : 95 आयु : 20 लिंग : महिला	NAP3381126 फोटो उपलब्ध है
559 नाम : श्रीराम पिता का नाम: कुंवर मकान संख्या : 96 आयु : 95 लिंग : पुरुष	GBR3337219 फोटो उपलब्ध है	560 नाम : सोमवती पति का नाम: श्रीराम मकान संख्या : 96 आयु : 93 लिंग : महिला	UP/19/091/0639255 फोटो उपलब्ध है	561 नाम : रामशंकर पिता का नाम: श्रीराम मकान संख्या : 96 आयु : 60 लिंग : पुरुष	UP/19/091/0639257 फोटो उपलब्ध है
562 नाम : बृजराणी पति का नाम: रामसागर मकान संख्या : 96 आयु : 59 लिंग : महिला	UP/19/091/0639258 फोटो उपलब्ध है	563 नाम : रामबाबू पिता का नाम: श्रीराम मकान संख्या : 96 आयु : 51 लिंग : पुरुष	GBR3337094 फोटो उपलब्ध है	564 नाम : राजेश्वरी माता का नाम: रामबाबू मकान संख्या : 96 आयु : 48 लिंग : महिला	GBR1808690 फोटो उपलब्ध है
565 नाम : दयाराम पिता का नाम: श्रीराम मकान संख्या : 96 आयु : 43 लिंग : पुरुष	GBR3336997 फोटो उपलब्ध है	566 नाम : श्रवण कुमार पिता का नाम: श्रीराम मकान संख्या : 96 आयु : 41 लिंग : पुरुष	GBR1808948 फोटो उपलब्ध है	567 नाम : पिंकी देवी पति का नाम: दयाराम मकान संख्या : 96 आयु : 40 लिंग : महिला	GBR3336773 फोटो उपलब्ध है
568 नाम : प्रताप सिंह पिता का नाम: श्रीराम मकान संख्या : 96 आयु : 38 लिंग : पुरुष	NAP0116715 फोटो उपलब्ध है	569 नाम : मनीष कुमार पिता का नाम: श्री राम मकान संख्या : 96 आयु : 34 लिंग : पुरुष	NAP0593442 फोटो उपलब्ध है	570 नाम : मनीष कुमार पिता का नाम: रामशंकर मकान संख्या : 96 आयु : 33 लिंग : पुरुष	NAP0646117 फोटो उपलब्ध है

571 नाम : संध्या देवी पिता का नाम: दयाराम मकान संख्या : 96 आयु : 20 लिंग : महिला	NAP3370442 फोटो उपलब्ध है	572 नाम : प्रीति देवी पति का नाम: मनीष कुमार मकान संख्या : 96ए आयु : 30 लिंग : महिला	NAP2709988 फोटो उपलब्ध है	573 नाम : रामकली पति का नाम: राजाराम मकान संख्या : 97 आयु : 75 लिंग : महिला	UP/19/091/0639263 फोटो उपलब्ध है
574 नाम : रामवस्था पिता का नाम: राजाराम मकान संख्या : 97 आयु : 51 लिंग : पुरुष	UP/19/091/0639264 फोटो उपलब्ध है	575 नाम : परमेश्वर पिता का नाम: इन्दल मकान संख्या : 98 आयु : 51 लिंग : पुरुष	UP/19/091/0639261 फोटो उपलब्ध है	576 नाम : विजय लक्ष्मी पति का नाम: परमेश्वर दीन मकान संख्या : 98 आयु : 42 लिंग : महिला	GBR1808708 फोटो उपलब्ध है
577 नाम : पवन कुमार पिता का नाम: इन्दल मकान संख्या : 98 आयु : 41 लिंग : पुरुष	GBR1809268 फोटो उपलब्ध है	578 नाम : ममता देवी पति का नाम: पवन कुमार मकान संख्या : 98 आयु : 35 लिंग : महिला	NAP2849909 फोटो उपलब्ध है	579 नाम : अभिषेक कुमार पिता का नाम: परमेश्वर दीन मकान संख्या : 98 आयु : 23 लिंग : पुरुष	NAP3064185 फोटो उपलब्ध है
580 नाम : शिवानी देवी पिता का नाम: परमेश्वर दीन मकान संख्या : 98 आयु : 21 लिंग : महिला	NAP3064193 फोटो उपलब्ध है	581 नाम : सत्यकुमार पिता का नाम: खेमकरन मकान संख्या : 99 आयु : 61 लिंग : पुरुष	GBR1808963 फोटो उपलब्ध है	582 नाम : सत्यवती पति का नाम: सत्या कुमार मकान संख्या : 99 आयु : 60 लिंग : महिला	UP/19/091/0639267 फोटो उपलब्ध है
583 नाम : अतुल कुमार पिता का नाम: सत्य कुमार मकान संख्या : 99 आयु : 32 लिंग : पुरुष	NAP1493840 फोटो उपलब्ध है	584 नाम : सन्तोष कुमारी पति का नाम: परसराम मकान संख्या : 100 आयु : 58 लिंग : महिला	UP/19/091/0639269 फोटो उपलब्ध है	585 नाम : नरेन्द्र कुमार पिता का नाम: परसुराम मकान संख्या : 100 आयु : 41 लिंग : पुरुष	GBR3304722 फोटो उपलब्ध है
586 नाम : संध्या देवी पिता का नाम: परशुराम मकान संख्या : १०० आयु : 35 लिंग : महिला	NAP2029874 फोटो उपलब्ध है	587 नाम : कपिल कुमार पिता का नाम: परशुराम मकान संख्या : १०० आयु : 29 लिंग : पुरुष	NAP2227650 फोटो उपलब्ध है	588 नाम : सोरभ पिता का नाम: परसुराम मकान संख्या : 100 आयु : 27 लिंग : पुरुष	NAP2624971 फोटो उपलब्ध है
589 नाम : अनुभव कुमार पिता का नाम: परशुराम मकान संख्या : 100 आयु : 26 लिंग : पुरुष	NAP2523207 फोटो उपलब्ध है	590 नाम : चुन्नीलाल पिता का नाम: घुर्ई मकान संख्या : १०१ आयु : 63 लिंग : पुरुष	NAP2029007 फोटो उपलब्ध है	591 नाम : सत्यवती देवी पति का नाम: चुन्नी लाल मकान संख्या : १०१ आयु : 61 लिंग : महिला	NAP2029049 फोटो उपलब्ध है
592 नाम : दिनेश पिता का नाम: घुर्ई मकान संख्या : 101 आयु : 57 लिंग : पुरुष	UP/19/091/0639698 फोटो उपलब्ध है	593 नाम : अनितादेवी पति का नाम: दिनेश कुमार मकान संख्या : 101 आयु : 55 लिंग : महिला	GBR1809920 फोटो उपलब्ध है	594 नाम : राकेश पिता का नाम: चुन्नी लाल मकान संख्या : १०१ आयु : 32 लिंग : पुरुष	NAP2028983 फोटो उपलब्ध है
595 नाम : प्रान्जुल वर्मा पिता का नाम: दिनेश कुमार मकान संख्या : 101 आयु : 24 लिंग : पुरुष	NAP2906832 फोटो उपलब्ध है	596 नाम : प्रशांत कुमार पिता का नाम: दिनेश कुमार मकान संख्या : 101 आयु : 23 लिंग : पुरुष	NAP2971315 फोटो उपलब्ध है	597 नाम : सौरभ कुमार पिता का नाम: दिनेश कुमार मकान संख्या : 101 आयु : 22 लिंग : पुरुष	NAP2971307 फोटो उपलब्ध है
598 नाम : साकिरा पति का नाम: मखदूम मकान संख्या : 103 आयु : 66 लिंग : महिला	UP/19/091/0639743 फोटो उपलब्ध है	599 नाम : रिजवाना पति का नाम: रहीम अली मकान संख्या : 103 आयु : 41 लिंग : महिला	GBR1809912 फोटो उपलब्ध है	600 नाम : अनीश पिता का नाम: मखदूम मकान संख्या : 103 आयु : 39 लिंग : पुरुष	GBR3336989 फोटो उपलब्ध है

601	NAP2227551	नाम : सुहाना पति का नाम: अवनीश मकान संख्या : १०३ आयु : 36 लिंग : महिला	फोटो उपलब्ध है	602	UP/19/091/0639390	नाम : साहब अली पिता का नाम: महमूद बख्श मकान संख्या : 104 आयु : 71 लिंग : पुरुष	फोटो उपलब्ध है	603	UP/19/091/0639744	नाम : रहीमा बेगम पति का नाम: साहब अली मकान संख्या : 104 आयु : 70 लिंग : महिला	फोटो उपलब्ध है
604	UP/19/091/0639745	नाम : कमरुद्दीन पिता का नाम: साहब अली मकान संख्या : 104 आयु : 51 लिंग : पुरुष	फोटो उपलब्ध है	605	GBR1809904	नाम : जरीना बानो पति का नाम: कमरुद्दीन मकान संख्या : 104 आयु : 47 लिंग : महिला	फोटो उपलब्ध है	606	GBR3336674	नाम : वारिस अली पिता का नाम: साहबअली मकान संख्या : 104 आयु : 41 लिंग : पुरुष	फोटो उपलब्ध है
607	NAP1725134	नाम : रूकशाना पति का नाम: बारिस अली मकान संख्या : 104 आयु : 38 लिंग : महिला	फोटो उपलब्ध है	608	NAP1493857	नाम : मो हुसैन पिता का नाम: साहब अली मकान संख्या : 104 आयु : 32 लिंग : पुरुष	फोटो उपलब्ध है	609	UP/19/091/0639746	नाम : मोहरम अली पिता का नाम: खुदा बख्श मकान संख्या : 105 आयु : 77 लिंग : पुरुष	फोटो उपलब्ध है
610	UP/19/091/0639749	नाम : सहीदा पति का नाम: वसीर अली मकान संख्या : 105 आयु : 71 लिंग : महिला	फोटो उपलब्ध है	611	UP/19/091/0639750	नाम : रसीद अली पिता का नाम: खुदा बख्श मकान संख्या : 105 आयु : 62 लिंग : पुरुष	फोटो उपलब्ध है	612	UP/19/091/0639751	नाम : रजाना पति का नाम: रसीद अली मकान संख्या : 105 आयु : 61 लिंग : महिला	फोटो उपलब्ध है
613	GBR1809235	नाम : अजमुद्दीन पिता का नाम: मोहरम अली मकान संख्या : 105 आयु : 44 लिंग : पुरुष	फोटो उपलब्ध है	614	GBR1809821	नाम : सखीना पति का नाम: अजमुद्दीन मकान संख्या : 105 आयु : 42 लिंग : महिला	फोटो उपलब्ध है	615	GBR3042702	नाम : अनवर अली पिता का नाम: वजीर अली मकान संख्या : 105 आयु : 38 लिंग : पुरुष	फोटो उपलब्ध है
616	NAP1220771	नाम : साजिद अली पिता का नाम: वशीर अली मकान संख्या : 105 आयु : 33 लिंग : पुरुष	फोटो उपलब्ध है	617	NAP1220789	नाम : जनतुन निशां पति का नाम: अनवर अली मकान संख्या : 105 आयु : 32 लिंग : महिला	फोटो उपलब्ध है	618	NAP2965341	नाम : अफसाना पिता का नाम: अहमद मकान संख्या : 105 आयु : 30 लिंग : महिला	फोटो उपलब्ध है
619	NAP2841971	नाम : सियाजुल पिता का नाम: रशीद अली मकान संख्या : 105 आयु : 29 लिंग : पुरुष	फोटो उपलब्ध है	620	NAP3057973	नाम : अनीशा पति का नाम: साजिद अली मकान संख्या : 105 आयु : 29 लिंग : महिला	फोटो उपलब्ध है	621	NAP2965366	नाम : रियाबुल पिता का नाम: रसीद अली मकान संख्या : 105 आयु : 28 लिंग : पुरुष	फोटो उपलब्ध है
622	NAP2844827	नाम : किशमतुन बानो पति का नाम: सियाजुल मकान संख्या : 105 आयु : 26 लिंग : महिला	फोटो उपलब्ध है	623	NAP2924082	नाम : रूबीना पिता का नाम: रशीद अली मकान संख्या : 105 आयु : 22 लिंग : महिला	फोटो उपलब्ध है	624	NAP3277068	नाम : इरफान अली पिता का नाम: रशीद अली मकान संख्या : 105 आयु : 21 लिंग : पुरुष	फोटो उपलब्ध है
625	UP/19/091/0639273	नाम : अर्जुन लाल पिता का नाम: अशफर्की लाल मकान संख्या : 106 आयु : 65 लिंग : पुरुष	फोटो उपलब्ध है	626	UP/19/091/0639274	नाम : रामजानकी पति का नाम: अर्जुन लाल मकान संख्या : 106 आयु : 63 लिंग : महिला	फोटो उपलब्ध है	627	UP/19/091/0639275	नाम : राज कुमार सिंह पिता का नाम: अशफर्की लाल मकान संख्या : 106 आयु : 55 लिंग : पुरुष	फोटो उपलब्ध है
628	UP/19/091/0639699	नाम : योगेन्द्र सिंह पिता का नाम: अशफर्कीलाल मकान संख्या : 106 आयु : 51 लिंग : पुरुष	फोटो उपलब्ध है	629	GBR1809664	नाम : मीना देवी पति का नाम: राज कुमार सिंह मकान संख्या : 106 आयु : 50 लिंग : महिला	फोटो उपलब्ध है	630	NAP0315754	नाम : सचीन्द्र सिंह सिंह पिता का नाम: अर्जुन सिंह मकान संख्या : 106 आयु : 46 लिंग : पुरुष	फोटो उपलब्ध है

631 नाम : बन्दना देवी पति का नाम: योगेन्द्र सिंह मकान संख्या : 106 आयु : 40 लिंग : महिला	NAP0315747 फोटो उपलब्ध है	632 नाम : पूर्णिमा सिंह पति का नाम: सचिन्द्र सिंह मकान संख्या : 106 आयु : 37 लिंग : महिला	NAP1494137 फोटो उपलब्ध है	633 नाम : स्नेहा वर्मा पिता का नाम: राज कुमार सिंह मकान संख्या : 106 आयु : 27 लिंग : महिला	NAP2510030 फोटो उपलब्ध है
634 नाम : रजत सिंह पिता का नाम: राज कुमार सिंह मकान संख्या : 106 आयु : 25 लिंग : पुरुष	NAP2716538 फोटो उपलब्ध है	635 नाम : रामऔतार पिता का नाम: तिलक मकान संख्या : 107 आयु : 88 लिंग : पुरुष	UP/19/091/0639379 फोटो उपलब्ध है	636 नाम : वीरेंद्र कुमार पिता का नाम: राम औतार मकान संख्या : 107 आयु : 65 लिंग : पुरुष	NAP2523199 फोटो उपलब्ध है
637 नाम : धीरेन्द्र पिता का नाम: रामऔतार मकान संख्या : 107 आयु : 52 लिंग : पुरुष	NAP0315739 फोटो उपलब्ध है	638 नाम : गीता कटियार पति का नाम: धीरेन्द्र सिंह मकान संख्या : 107 आयु : 46 लिंग : महिला	GBR2008514 फोटो उपलब्ध है	639 नाम : शिव कुमार पिता का नाम: छोटे लाल मकान संख्या : 108 आयु : 62 लिंग : पुरुष	UP/19/091/0639319 फोटो उपलब्ध है
640 नाम : आशा देवी पति का नाम: शिव कुमार मकान संख्या : 108 आयु : 61 लिंग : महिला	UP/19/091/0639320 फोटो उपलब्ध है	641 नाम : अजय सिंह पिता का नाम: छोटे लाल मकान संख्या : 108 आयु : 54 लिंग : पुरुष	UP/19/091/0639713 फोटो उपलब्ध है	642 नाम : सीमा देवी पति का नाम: अजय सिंह मकान संख्या : 108 आयु : 45 लिंग : महिला	GBR3391158 फोटो उपलब्ध है
643 नाम : अन्जूलता पति का नाम: रामचन्द्र मकान संख्या : 108 आयु : 36 लिंग : महिला	NAP0187575 फोटो उपलब्ध है	644 नाम : अनमोल सिंह पिता का नाम: शिवकुमार मकान संख्या : 108 आयु : 35 लिंग : पुरुष	NAP0646109 फोटो उपलब्ध है	645 नाम : सत्यवीर पिता का नाम: शिवकुमार मकान संख्या : 108 आयु : 35 लिंग : पुरुष	NAP0187591 फोटो उपलब्ध है
646 नाम : रश्मि वर्मा पति का नाम: सत्यवीर मकान संख्या : 108 आयु : 35 लिंग : महिला	NAP2965382 फोटो उपलब्ध है	647 नाम : रामआसरे पिता का नाम: मिश्री लाल मकान संख्या : 109 आयु : 70 लिंग : पुरुष	UP/19/091/0639323 फोटो उपलब्ध है	648 नाम : चमेली पति का नाम: रामआसरे मकान संख्या : 109 आयु : 66 लिंग : महिला	UP/19/091/0639714 फोटो उपलब्ध है
649 नाम : रतिभान सिंह पिता का नाम: मिश्री लाल मकान संख्या : 109 आयु : 59 लिंग : पुरुष	NAP2706018 फोटो उपलब्ध है	650 नाम : शिवराज पिता का नाम: मिश्रीलाल मकान संख्या : 109 आयु : 56 लिंग : पुरुष	UP/19/091/0639715 फोटो उपलब्ध है	651 नाम : देशराज पिता का नाम: रामआसरे मकान संख्या : 109 आयु : 44 लिंग : पुरुष	GBR1810217 फोटो उपलब्ध है
652 नाम : अनूप कुमार पिता का नाम: राजेन्द्र मकान संख्या : 109 आयु : 41 लिंग : पुरुष	GBR0072983 फोटो उपलब्ध है	653 नाम : विनय कुमार पिता का नाम: राम आसरे मकान संख्या : 109 आयु : 40 लिंग : पुरुष	GBR0072942 फोटो उपलब्ध है	654 नाम : मंजू पति का नाम: देशराज मकान संख्या : 109 आयु : 39 लिंग : महिला	NAP0116780 फोटो उपलब्ध है
655 नाम : प्रेमवती देवी पति का नाम: रतिभान सिंह मकान संख्या : 109 आयु : 39 लिंग : महिला	NAP0187567 फोटो उपलब्ध है	656 नाम : रीना वर्मा पति का नाम: विनय कुमार मकान संख्या : 109 आयु : 28 लिंग : महिला	NAP2756716 फोटो उपलब्ध है	657 नाम : भजन लाल उर्फ भूप पिता का नाम: हेमन मकान संख्या : 110 आयु : 82 लिंग : पुरुष	UP/19/091/0639324 फोटो उपलब्ध है
658 नाम : कमलेश पिता का नाम: भजन लाल मकान संख्या : 110 आयु : 59 लिंग : पुरुष	UP/19/091/0639325 फोटो उपलब्ध है	659 नाम : प्रेमलता पति का नाम: कमलेश मकान संख्या : 110 आयु : 56 लिंग : महिला	GBR3336740 फोटो उपलब्ध है	660 नाम : अनूप कुमार पिता का नाम: भजनलाल मकान संख्या : 110 आयु : 46 लिंग : पुरुष	NAP0626457 फोटो उपलब्ध है

661	GBR3336757	नाम : मनोरमा पति का नाम: अनूप कुमार मकान संख्या : 110 आयु : 39 लिंग : महिला	662	NAP2321834	नाम : ललित कुमार पिता का नाम: कमलेश कुमार मकान संख्या : 110 आयु : 30 लिंग : पुरुष	663	NAP3378353	नाम : स्वाती सिंह पति का नाम: ललित कुमार मकान संख्या : 110 आयु : 29 लिंग : महिला
664	UP/19/091/0639276	नाम : नथुत्री पिता का नाम: गणेश मकान संख्या : 111 आयु : 87 लिंग : पुरुष	665	GBR3391133	नाम : रामरूप पिता का नाम: नथुत्री मकान संख्या : 111 आयु : 55 लिंग : पुरुष	666	UP/19/091/0639280	नाम : रामचन्द्र पिता का नाम: नथुत्री मकान संख्या : 111 आयु : 51 लिंग : पुरुष
667	GBR1810357	नाम : लाली पति का नाम: रामरूप मकान संख्या : 111 आयु : 46 लिंग : महिला	668	NAP2496719	नाम : उपदेश कुमार पिता का नाम: रामकुमार मकान संख्या : 115 आयु : 26 लिंग : पुरुष	669	NAP2496933	नाम : अनुभव वर्मा पिता का नाम: सुनील कुमार मकान संख्या : 133 आयु : 26 लिंग : पुरुष
670	NAP2608727	नाम : स्वदेश कुमार पिता का नाम: रामकुमार मकान संख्या : 169 आयु : 26 लिंग : पुरुष	671	NAP3144409	नाम : पूनम पति का नाम: भरत मकान संख्या : 171 आयु : 21 लिंग : महिला	672	NAP3491818	नाम : जय सिंह पिता का नाम: मुन्ना मकान संख्या : 175 आयु : 48 लिंग : पुरुष
673	NAP3496379	नाम : तनिष्क कुमार पिता का नाम: सुभाष चंद्र मकान संख्या : 175 आयु : 19 लिंग : पुरुष	# 674	NAP2189322	नाम : रीना पटेल पिता का नाम: सरनाम सिंह मकान संख्या : १९३ आयु : 43 लिंग : महिला	675	NAP2227668	नाम : अतुल कुमार पिता का नाम: रवींद्र कुमार मकान संख्या : १९७ आयु : 30 लिंग : पुरुष
676	NAP2227536	नाम : ललित मोहन पिता का नाम: देवीशंकर कनौजिया मकान संख्या : १९९ आयु : 35 लिंग : पुरुष	677	NAP2496917	नाम : विशाल कुमार पिता का नाम: विनोद कुमार मकान संख्या : 208 आयु : 26 लिंग : पुरुष	678	NAP2496693	नाम : कमलेश कुमार पिता का नाम: राकेश कुमार मकान संख्या : 209 आयु : 28 लिंग : पुरुष
679	NAP3450137	नाम : रूचि वर्मा पिता का नाम: छत्रपाल सिंह मकान संख्या : 213 आयु : 29 लिंग : महिला	680	NAP1725324	नाम : रूबी देवी पति का नाम: कमलेश मकान संख्या : ३८ आयु : 38 लिंग : महिला	681	NAP1725514	नाम : लेखनी देवी पति का नाम: योगेन्द्र कुमार मकान संख्या : ७४ आयु : 38 लिंग : महिला
682	NAP1725621	नाम : रेखा देवी पति का नाम: पुकेश्वर मकान संख्या : ८२ आयु : 38 लिंग : महिला	683	NAP1725373	नाम : नीलम देवी पति का नाम: कृष्ण पाल मकान संख्या : ३४ आयु : 35 लिंग : महिला	684	NAP1725340	नाम : बबलू पिता का नाम: चतुरी मकान संख्या : ३८ आयु : 33 लिंग : पुरुष
685	NAP1725241	नाम : अनुराग वर्मा पिता का नाम: सिद्धनाथ कनौजिया मकान संख्या : ५४ आयु : 32 लिंग : पुरुष	686	NAP1725217	नाम : आवेश वर्मा पिता का नाम: सिद्धनाथ कनौजिया मकान संख्या : ५४ आयु : 31 लिंग : पुरुष	687	NAP1725639	नाम : निर्भय कुमार पिता का नाम: विपिन कुमार मकान संख्या : ६३ आयु : 31 लिंग : पुरुष
688	NAP1897214	नाम : आयूष कुमार पिता का नाम: योगेन्द्र प्रताप सिंह मकान संख्या : ६४ आयु : 31 लिंग : पुरुष	689	NAP2027951	नाम : प्रभू दयाल पिता का नाम: जगदीश मकान संख्या : ३४ आयु : 30 लिंग : पुरुष	690	NAP2028041	नाम : अरविन्द कुमार पिता का नाम: कालीचरन मकान संख्या : ५३ आयु : 30 लिंग : पुरुष

691	NAP1725258	नाम : राम कुमार पिता का नाम: टीकाराम मकान संख्या : १६९ आयु : 68 लिंग : पुरुष	फोटो उपलब्ध है	692	NAP1725399	नाम : निजामुद्दीन पिता का नाम: मोहम्मद अली मकान संख्या : १०५ आयु : 35 लिंग : पुरुष	फोटो उपलब्ध है	693	NAP1725431	नाम : रियाजुल पिता का नाम: रसीद अली मकान संख्या : १०५ आयु : 35 लिंग : पुरुष	फोटो उपलब्ध है
694	NAP1725308	नाम : शिवकान्ती पति का नाम: नरेन्द्र कुमार मकान संख्या : १०० आयु : 33 लिंग : महिला	फोटो उपलब्ध है	695	NAP1725381	नाम : रूबी वानो पति का नाम: निजामुद्दीन मकान संख्या : १०५ आयु : 33 लिंग : महिला	फोटो उपलब्ध है	696	NAP1725522	नाम : श्लेखा पिता का नाम: रियाजुल मकान संख्या : १०५ आयु : 33 लिंग : महिला	फोटो उपलब्ध है
697	NAP1725647	नाम : विनय कुमार माता का नाम: रामदेवी मकान संख्या : १६९ आयु : 33 लिंग : पुरुष	फोटो उपलब्ध है	698	NAP2810166	नाम : हर्षवर्धन पटेल पिता का नाम: कमलेश कुमार मकान संख्या : ९42 आयु : 26 लिंग : पुरुष	फोटो उपलब्ध है	699	NAP3376340	नाम : विवेक कुमार पिता का नाम: राम चंद्र मकान संख्या : ९-533 आयु : 28 लिंग : पुरुष	फोटो उपलब्ध है
700	NAP3372240	नाम : मधुलता कनौजिया पति का नाम: वीरेंद्र प्रताप सिंह मकान संख्या : मधुलता कनौजिया डबल्यू/ओ वीरेंद्र आयु : 40 लिंग : महिला	फोटो उपलब्ध है	701	NAP3444338	नाम : महेंद्र सिंह पिता का नाम: श्री सत्यकुमार मकान संख्या : रुकनापुर आयु : 32 लिंग : पुरुष	फोटो उपलब्ध है				

702	1	NAP3537891	<p>नाम : ईश्वरमती पिता का नाम: दीनानाथ मकान संख्या : हाऊस नं .24 आयु : 24 लिंग : महिला</p> <p>फोटो उपलब्ध है</p>	703	1	NAP3538105	<p>नाम : विपिन कुमार पिता का नाम: दीनानाथ मकान संख्या : हाऊस नं: 24 आयु : 27 लिंग : पुरुष</p> <p>फोटो उपलब्ध है</p>	704	1	NAP3538428	<p>नाम : पूजा देवी पिता का नाम: दीनानाथ मकान संख्या : हाऊस नं 24 आयु : 21 लिंग : महिला</p> <p>फोटो उपलब्ध है</p>
705	1	NAP3553260	<p>नाम : भावना वर्मा पिता का नाम: विनोद कुमार मकान संख्या : हाऊस नं 1 आयु : 24 लिंग : महिला</p> <p>फोटो उपलब्ध है</p>	706	1	NAP3553302	<p>नाम : संजय पिता का नाम: छत्तर पाल मकान संख्या : 28 आयु : 27 लिंग : पुरुष</p> <p>फोटो उपलब्ध है</p>	707	1	NAP3555380	<p>नाम : रीना देवी पिता का नाम: राज कुमार मकान संख्या : 14 आयु : 24 लिंग : महिला</p> <p>फोटो उपलब्ध है</p>
708	1	NAP3555422	<p>नाम : रूबी देवी पति का नाम: सोनू विश्वकर्मा मकान संख्या : 14 आयु : 30 लिंग : महिला</p> <p>फोटो उपलब्ध है</p>	709	1	NAP3555489	<p>नाम : अवनैद्र कुमार पिता का नाम: विनोद कुमार मकान संख्या : हाऊस नं 1 आयु : 23 लिंग : पुरुष</p> <p>फोटो उपलब्ध है</p>	710	1	NAP3555539	<p>नाम : मंजू देवी पति का नाम: विनीत कुमार मकान संख्या : हाऊस नं 17 आयु : 31 लिंग : महिला</p> <p>फोटो उपलब्ध है</p>
711	1	NAP3611845	<p>नाम : सुयश प्रताप सिंह पिता का नाम: कौशलेन्द्र प्रताप सिंह मकान संख्या : 64 आयु : 23 लिंग : पुरुष</p> <p>फोटो उपलब्ध है</p>	712	1	NAP3611860	<p>नाम : दीपाली पटेल पिता का नाम: राघवेन्द्र प्रताप सिंह मकान संख्या : 64 आयु : 19 लिंग : महिला</p> <p>फोटो उपलब्ध है</p>	713	1	NAP3612058	<p>नाम : लकी पिता का नाम: योगेन्द्र प्रताप सिंह मकान संख्या : 64 आयु : 26 लिंग : पुरुष</p> <p>फोटो उपलब्ध है</p>
714	1	NAP3612124	<p>नाम : ज्योतिर्सना पिता का नाम: कौशलेन्द्र प्रताप सिंह मकान संख्या : 64 आयु : 26 लिंग : महिला</p> <p>फोटो उपलब्ध है</p>	715	1	NAP3612256	<p>नाम : आयुष कुमार पिता का नाम: योगेन्द्र प्रताप सिंह मकान संख्या : 64 आयु : 31 लिंग : पुरुष</p> <p>फोटो उपलब्ध है</p>	716	1	NAP3659729	<p>नाम : सिद्धान्त सिंह पिता का नाम: धीरेन्द्र सिंह मकान संख्या : 107 आयु : 18 लिंग : पुरुष</p> <p>फोटो उपलब्ध है</p>
717	1	NAP3663226	<p>नाम : अभिषेक कुमार पिता का नाम: राम कुमार मकान संख्या : 3 आयु : 21 लिंग : पुरुष</p> <p>फोटो उपलब्ध है</p>	718	1	NAP3663259	<p>नाम : देवेन्द्र कुमार पिता का नाम: छत्र पाल मकान संख्या : 28 आयु : 29 लिंग : पुरुष</p> <p>फोटो उपलब्ध है</p>	719	1	NAP3663267	<p>नाम : प्रियंका देवी पति का नाम: विक्रांत कनौजिया मकान संख्या : 5 आयु : 35 लिंग : महिला</p> <p>फोटो उपलब्ध है</p>
720	1	NAP3674207	<p>नाम : चांदनी सिंह पिता का नाम: राम कुमार मकान संख्या : 3 आयु : 18 लिंग : महिला</p> <p>फोटो उपलब्ध है</p>	721	1	NAP3674298	<p>नाम : अम्बे देवी पिता का नाम: राम कुमार मकान संख्या : 3 आयु : 28 लिंग : महिला</p> <p>फोटो उपलब्ध है</p>	722	1	NAP3690591	<p>नाम : बाल गोविन्द पिता का नाम: राम भजन मकान संख्या : 136 आयु : 18 लिंग : पुरुष</p> <p>फोटो उपलब्ध है</p>
723	1	NAP3690617	<p>नाम : शोवित पिता का नाम: छोटे लाल मकान संख्या : 29 आयु : 21 लिंग : पुरुष</p> <p>फोटो उपलब्ध है</p>	724	1	NAP3690666	<p>नाम : सलमान अली पिता का नाम: कमरुद्दीन मकान संख्या : 104 आयु : 22 लिंग : पुरुष</p> <p>फोटो उपलब्ध है</p>	725	1	NAP3690708	<p>नाम : सलमा बानो पिता का नाम: कमरुद्दीन मकान संख्या : 104 आयु : 25 लिंग : महिला</p> <p>फोटो उपलब्ध है</p>
726	1	NAP3704996	<p>नाम : मानवेन्द्र सिंह पिता का नाम: अरविन्द कुमार मकान संख्या : 62 आयु : 20 लिंग : पुरुष</p> <p>फोटो उपलब्ध है</p>	727	1	NAP3705969	<p>नाम : अलका सिंह पिता का नाम: राधेश्याम मकान संख्या : 93 आयु : 28 लिंग : महिला</p> <p>फोटो उपलब्ध है</p>	728	1	NAP3706223	<p>नाम : श्याम सिंह पिता का नाम: शंकर लाल मकान संख्या : 27 आयु : 30 लिंग : पुरुष</p> <p>फोटो उपलब्ध है</p>
729	1	NAP3718681	<p>नाम : कुलदीप पिता का नाम: कालिका प्रसाद मकान संख्या : 25 आयु : 32 लिंग : पुरुष</p> <p>फोटो उपलब्ध है</p>	730	1	NAP3731973	<p>नाम : उमा पति का नाम: प्रेम नरायन मकान संख्या : 10 आयु : 26 लिंग : महिला</p> <p>फोटो उपलब्ध है</p>	731	1	NAP3732013	<p>नाम : प्रेम नरायन पिता का नाम: चन्द्रिका प्रसाद मकान संख्या : 10 आयु : 22 लिंग : पुरुष</p> <p>फोटो उपलब्ध है</p>

732	1	NAP3745403	नाम : सीमा देवी पति का नाम: प्रताप सिंह मकान संख्या : 96 आयु : 37 लिंग : महिला	733	1	NAP3745445	नाम : प्रियंका देवी पति का नाम: पवन कुमार कनौजिया मकान संख्या : 9 आयु : 32 लिंग : महिला	734	1	NAP3746476	नाम : आशीष कुमार पिता का नाम: हरीश चंद वर्मा मकान संख्या : 43 आयु : 33 लिंग : पुरुष
735	1	NAP3748233	नाम : स्वाती पति का नाम: रामदास मकान संख्या : 7 आयु : 32 लिंग : महिला	736	1	NAP3748076	नाम : रुचि वर्मा पति का नाम: प्रसून कुमार मकान संख्या : 70 आयु : 31 लिंग : महिला	737	1	NAP3748084	नाम : प्रदीप पटेल पिता का नाम: छत्रपाल सिंह मकान संख्या : 70 आयु : 21 लिंग : पुरुष
738	1	NAP3748142	नाम : दीपिका वर्मा पति का नाम: नितिन कुमार मकान संख्या : 60 आयु : 28 लिंग : महिला	739	1	NAP3748167	नाम : संदीप कुमार पिता का नाम: हरीश चन्द्र मकान संख्या : 43 आयु : 36 लिंग : पुरुष	740	1	NAP3748183	नाम : प्रियांशी सिंह पिता का नाम: पंकज कुमार मकान संख्या : 87 आयु : 20 लिंग : महिला
741	1	NAP3748191	नाम : ऋषभ सिंह पिता का नाम: सुधीर कुमार मकान संख्या : 87 आयु : 23 लिंग : पुरुष	742	1	NAP3748217	नाम : शुभी पटेल पिता का नाम: सुशील कुमार मकान संख्या : 71 आयु : 23 लिंग : महिला	743	1	NAP3748225	नाम : शोभित पटेल पिता का नाम: सुशील कुमार मकान संख्या : 71 आयु : 25 लिंग : पुरुष
744	1	NAP3748092	नाम : प्रभात पटेल पिता का नाम: छत्रपाल मकान संख्या : 70 आयु : 21 लिंग : पुरुष	745	1	NAP3748357	नाम : मधु पटेल पिता का नाम: विश्वा नाथ कनौजिया मकान संख्या : 69 आयु : 30 लिंग : महिला	746	1	NAP3748324	नाम : ईशान यश पटेल पिता का नाम: शिव शंकर लाल मकान संख्या : 69 आयु : 20 लिंग : पुरुष
747	1	NAP3748332	नाम : आकांक्षा वर्मा पति का नाम: वीरेंद्र कुमार मकान संख्या : 71 आयु : 31 लिंग : महिला	748	1	NAP3748340	नाम : रेखा देवी पिता का नाम: घासी राम मकान संख्या : 71 आयु : 31 लिंग : महिला	749	1	NAP3748035	नाम : हैप्पी सिंह पति का नाम: पीयूष कुमार मकान संख्या : 70 आयु : 26 लिंग : महिला
750	1	NAP3748027	नाम : मीरा पति का नाम: इंद्रजीत मकान संख्या : 26 आयु : 38 लिंग : महिला	751	1	NAP3748019	नाम : शालिनी पति का नाम: राम सेवक मकान संख्या : 26 आयु : 30 लिंग : महिला	752	1	NAP3748753	नाम : विभा पटेल पति का नाम: ज्ञानेंद्र कुमार कनौजिया मकान संख्या : 69 आयु : 46 लिंग : महिला

निर्वाचकों का सार :							
A) निर्वाचकों की संख्या :							
	नामावली का प्रकार	निर्वाचक नामावली की पहचान :	निर्वाचकों की संख्या :				
			पुरुष	महिला	तृतीय लिंग	कुल	
I	मूल नामावली	मूल नामावली	विशेष गहन पुनरीक्षण 2026 की एकीकृत अंतिम मूल निर्वाचक नामावली	382	319	0	701
II	परिवर्धन की सूची	पूरक 1	विशेष गहन पुनरीक्षण - 2026	23	28	0	51
III	विलोपन की सूची	पूरक 1	विशेष गहन पुनरीक्षण - 2026	2	1	0	3
IV	लिंग क्षेत्र में संशोधन के कारण अंतर			0	0	0	0
इस संशोधन के बाद इस सूची में नेट इलेक्टर (I+II-III+IV)				403	346	0	749
B) संशोधनों की संख्या :							
नामावली का प्रकार	निर्वाचक नामावली की पहचान :		संशोधनों की संख्या :				
पूरक 1	विशेष गहन पुनरीक्षण - 2026		17				

निर्वाचक रजिस्ट्रीकरण अधिकारी

E-मृतक, S-स्थानांतरित, R-पुनरावृत्ति, M-लापता, Q-अयोग्य