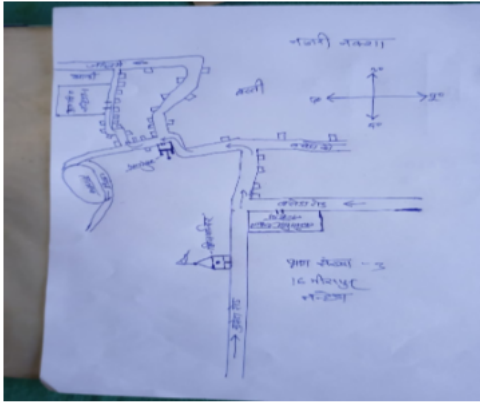


निर्वाचक नामावली 2026 S24 उत्तर प्रदेश

विधानसभा निर्वाचन क्षेत्र की संख्या व नाम और आरक्षण स्थिति : 16 - मीरापुर (सामान्य)		भाग संख्या : : 2																			
संसदीय निर्वाचन क्षेत्र की संख्या व नाम और आरक्षण स्थिति जिसमें विधानसभा निर्वाचन क्षेत्र स्थित है : 4 - बिजनौर (सामान्य)																					
1. पुनरीक्षण का विवरण																					
पुनरीक्षण का वर्ष :	2026	निर्वाचक नामावली की पहचान : विशेष गहन पुनरीक्षण 2026 की एकीकृत अंतिम मूल निर्वाचक नामावली																			
अर्हता तिथि :	01-01-2026																				
पुनरीक्षण का प्रकार :	विशेष गहन पुनरीक्षण 2026																				
प्रकाशन की तिथि :	10-04-2026																				
2. भाग और मतदान क्षेत्र का विवरण :																					
भाग में अनुभागों की संख्या और नाम :																					
1-नन्हेडा- पश्चिमी-२	<table style="width: 100%; border-collapse: collapse;"> <tr> <td style="width: 60%;">मुख्य कस्बा अथवा ग्राम</td> <td>: नन्हेडा</td> </tr> <tr> <td>वार्ड</td> <td>:</td> </tr> <tr> <td>डाकघर</td> <td>: गादला</td> </tr> <tr> <td>थाना</td> <td>: भोपा</td> </tr> <tr> <td>पंचायत</td> <td>: नन्हेडा</td> </tr> <tr> <td>ब्लॉक</td> <td>: मोरना</td> </tr> <tr> <td>तहसील</td> <td>: जानसठ</td> </tr> <tr> <td>जिला</td> <td>: मुजफ्फरनगर</td> </tr> <tr> <td>पिन कोड</td> <td>: 251310</td> </tr> </table>			मुख्य कस्बा अथवा ग्राम	: नन्हेडा	वार्ड	:	डाकघर	: गादला	थाना	: भोपा	पंचायत	: नन्हेडा	ब्लॉक	: मोरना	तहसील	: जानसठ	जिला	: मुजफ्फरनगर	पिन कोड	: 251310
मुख्य कस्बा अथवा ग्राम				: नन्हेडा																	
वार्ड				:																	
डाकघर				: गादला																	
थाना				: भोपा																	
पंचायत				: नन्हेडा																	
ब्लॉक				: मोरना																	
तहसील	: जानसठ																				
जिला	: मुजफ्फरनगर																				
पिन कोड	: 251310																				
2-नन्हेडा पूर्वी-२																					
3-नन्हेडा दक्षिणी आंशिक																					
3. मतदान स्थल का विवरण																					
मतदान स्थल की संख्या और नाम :	मतदान स्थल के प्रकार (पुरुष / महिला / सामान्य) :	सामान्य																			
2 - प्राथमिक विद्यालय न0 1 क0नं0.2 नन्हेडा	इस भाग में सहायक मतदान स्थलों की संख्या :	0																			
मतदान स्थल का पता :																					
प्राथमिक विद्यालय नं0-1 नन्हेडा																					
4. निर्वाचकों की संख्या :																					
प्रारम्भिक क्रम	अंतिम क्रम	कुल मतदाता																			
संख्या	संख्या	पुरुष	महिला	तृतीय लिंग	कुल																
1	1016	568	448	0	1016																

निर्वाचक रजिस्ट्रीकरण अधिकारी

Nazri Naksha



Google Map View



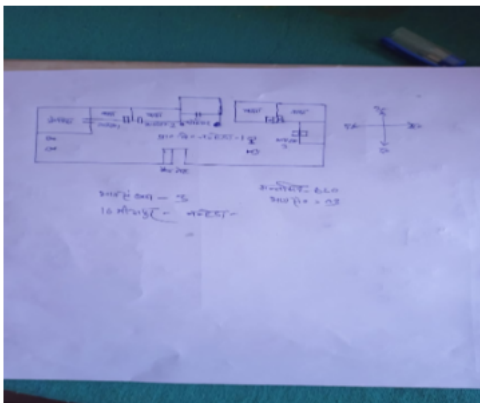
Polling Station Building Front View



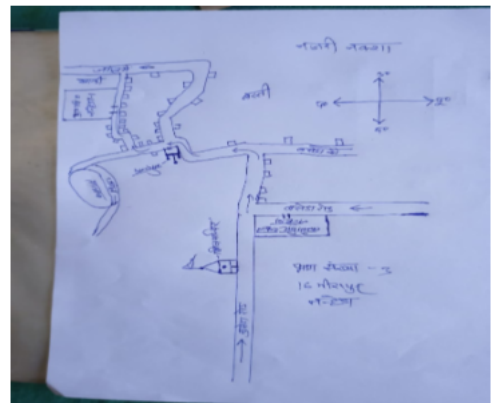
Polling Station Front View



Cad View



Key MAP View



1 नाम : बेगराज पिता का नाम: बाबूराम मकान संख्या : 82 आयु : 78 लिंग : पुरुष	HZJ1091867 फोटो उपलब्ध है	# 2 नाम : अनिता सिंह पति का नाम: नरेन्द्र मकान संख्या : 82 आयु : 51 लिंग : महिला	CQT2046415 फोटो उपलब्ध है	3 नाम : जितेन्द्र पिता का नाम: बेगराज मकान संख्या : 82 आयु : 49 लिंग : पुरुष	HZJ1091842 फोटो उपलब्ध है
4 नाम : दीपा पति का नाम: जितेन्द्र मकान संख्या : 82 आयु : 48 लिंग : महिला	CQT1418813 फोटो उपलब्ध है	5 नाम : नेहा पिता का नाम: जितेन्द्र मकान संख्या : 82 आयु : 23 लिंग : महिला	NYG1954833 फोटो उपलब्ध है	6 नाम : आनन्दपाल अनंगपाल पिता का नाम: सकदू मकान संख्या : 84 आयु : 53 लिंग : पुरुष	HZJ1091719 फोटो उपलब्ध है
7 नाम : सविता पति का नाम: आनन्द पाल मकान संख्या : 84 आयु : 52 लिंग : महिला	HZJ1091701 फोटो उपलब्ध है	8 नाम : मोहित कुमार पिता का नाम: अन्नगपाल मकान संख्या : 84 आयु : 37 लिंग : पुरुष	CQT1798826 फोटो उपलब्ध है	9 नाम : अपूर्वा सिंह पिता का नाम: आनन्दपाल मकान संख्या : 84 आयु : 36 लिंग : महिला	NYG0178996 फोटो उपलब्ध है
10 नाम : पार्वी पति का नाम: मोहित कुमार मकान संख्या : 84 आयु : 34 लिंग : महिला	NYG1615079 फोटो उपलब्ध है	11 नाम : हरवीर पिता का नाम: सतपाल मकान संख्या : 85 आयु : 64 लिंग : पुरुष	CQT2046423 फोटो उपलब्ध है	12 नाम : सीमा पति का नाम: हरवीर मकान संख्या : 85 आयु : 62 लिंग : महिला	UP/82/407/0540099 फोटो उपलब्ध है
13 नाम : सुधीर कुमार पिता का नाम: सतपाल मकान संख्या : 85 आयु : 62 लिंग : पुरुष	UP/82/407/0540011 फोटो उपलब्ध है	14 नाम : रोहताश पिता का नाम: नल्लू मकान संख्या : 89 आयु : 77 लिंग : पुरुष	CQT1201789 फोटो उपलब्ध है	15 नाम : मांगा पिता का नाम: दिलावर मकान संख्या : 89 आयु : 66 लिंग : पुरुष	CQT1866771 फोटो उपलब्ध है
16 नाम : ओमवती पति का नाम: मांगा मकान संख्या : 89 आयु : 65 लिंग : महिला	CQT1201748 फोटो उपलब्ध है	17 नाम : शिवानी पति का नाम: नरेश मकान संख्या : 89 आयु : 45 लिंग : महिला	NYG0306217 फोटो उपलब्ध है	18 नाम : आकाश दीप पिता का नाम: मांगेराम मकान संख्या : 89 आयु : 38 लिंग : पुरुष	NYG0093674 फोटो उपलब्ध है
19 नाम : अंकित कुमार पिता का नाम: मांगेराम मकान संख्या : 89 आयु : 32 लिंग : पुरुष	NYG1025923 फोटो उपलब्ध है	20 नाम : मुनेश पति का नाम: आनन्दवीर मकान संख्या : 90 आयु : 62 लिंग : महिला	UP/82/407/0540154 फोटो उपलब्ध है	21 नाम : धर्मेन्द्र पिता का नाम: सहेन्द्र मकान संख्या : 90 आयु : 55 लिंग : पुरुष	UP/82/407/0540159 फोटो उपलब्ध है
22 नाम : लोकेशदेवी पति का नाम: धर्मेन्द्र मकान संख्या : 90 आयु : 46 लिंग : महिला	CQT1799311 फोटो उपलब्ध है	23 नाम : जोगेन्द्र पिता का नाम: चन्द्रपाल मकान संख्या : 90 आयु : 44 लिंग : पुरुष	NYG1025535 फोटो उपलब्ध है	24 नाम : अजीत सिंह पिता का नाम: आनन्द वीर मकान संख्या : 90 आयु : 32 लिंग : पुरुष	NYG1025519 फोटो उपलब्ध है
25 नाम : गुडिया पिता का नाम: धर्मेन्द्र मकान संख्या : 90 आयु : 29 लिंग : महिला	NYG1784768 फोटो उपलब्ध है	26 नाम : सोनूराम पिता का नाम: धर्मेन्द्र मकान संख्या : 90 आयु : 24 लिंग : पुरुष	NYG1870997 फोटो उपलब्ध है	27 नाम : ब्रजबाला पति का नाम: बीरबल मकान संख्या : 91 आयु : 66 लिंग : महिला	UP/82/407/0540158 फोटो उपलब्ध है
28 नाम : लोकेश पिता का नाम: चन्द्रपाल मकान संख्या : 91 आयु : 49 लिंग : पुरुष	CQT1799345 फोटो उपलब्ध है	29 नाम : रवि कुमार पिता का नाम: बीरबल मकान संख्या : 91 आयु : 49 लिंग : पुरुष	CQT1798677 फोटो उपलब्ध है	30 नाम : अमरेश पति का नाम: लोकेश मकान संख्या : 91 आयु : 48 लिंग : महिला	CQT1799303 फोटो उपलब्ध है

31	CQT1799329	नाम : राहुल पिता का नाम: बीरबल मकान संख्या : 91 आयु : 38 लिंग : पुरुष	फोटो उपलब्ध है	32	NYG1567338	नाम : पम्मी पति का नाम: रवि मकान संख्या : ९१ आयु : 30 लिंग : महिला	फोटो उपलब्ध है	33	NYG1785534	नाम : शिवम पिता का नाम: लोकेश मकान संख्या : 91 आयु : 25 लिंग : पुरुष	फोटो उपलब्ध है
34	UP/82/407/0540118	नाम : नरेश पिता का नाम: महावीर मकान संख्या : 92 आयु : 63 लिंग : पुरुष	फोटो उपलब्ध है	35	UP/82/407/0540119	नाम : गोरेश पति का नाम: नरेश मकान संख्या : 92 आयु : 62 लिंग : महिला	फोटो उपलब्ध है	36	CQT1697820	नाम : उमेशपाल पिता का नाम: महावीर मकान संख्या : 92 आयु : 56 लिंग : पुरुष	फोटो उपलब्ध है
37	NYG0357079	नाम : ममता पति का नाम: उमेशपाल मकान संख्या : 92 आयु : 47 लिंग : महिला	फोटो उपलब्ध है	38	UP/82/407/0540114	नाम : ब्रजपाल पिता का नाम: सुखवीर मकान संख्या : 93 आयु : 63 लिंग : पुरुष	फोटो उपलब्ध है	39	UP/82/407/0540115	नाम : उर्मिला पति का नाम: ब्रजपाल मकान संख्या : 93 आयु : 62 लिंग : महिला	फोटो उपलब्ध है
40	UP/82/407/0540120	नाम : सुकरमपाल पिता का नाम: सुखवीर मकान संख्या : 93 आयु : 49 लिंग : पुरुष	फोटो उपलब्ध है	41	HZJ1092527	नाम : रश्मि पति का नाम: सुकरमपाल मकान संख्या : 93 आयु : 43 लिंग : महिला	फोटो उपलब्ध है	42	NYG0287839	नाम : अंकित कुमार चौधरी पिता का नाम: ब्रजपाल सिंह मकान संख्या : 93 आयु : 34 लिंग : पुरुष	फोटो उपलब्ध है
43	NYG1697085	नाम : भावना पति का नाम: अंकित कुमार मकान संख्या : 93 आयु : 32 लिंग : महिला	फोटो उपलब्ध है	44	NYG1643519	नाम : हर्षितकुमार पिता का नाम: सुकरमपाल मकान संख्या : 93 आयु : 26 लिंग : पुरुष	फोटो उपलब्ध है	45	NYG1870898	नाम : प्रगती जावला पिता का नाम: सुकरमपाल मकान संख्या : 93 आयु : 24 लिंग : महिला	फोटो उपलब्ध है
46	CQT1415447	नाम : ओमकारी पति का नाम: मदनपाल मकान संख्या : 94 आयु : 71 लिंग : महिला	फोटो उपलब्ध है	47	CQT1866763	नाम : सतेन्द्र पिता का नाम: मदनपाल मकान संख्या : 94 आयु : 49 लिंग : पुरुष	फोटो उपलब्ध है	48	NYG1118462	नाम : रजनी पति का नाम: रवि कुमार मकान संख्या : 94 आयु : 44 लिंग : महिला	फोटो उपलब्ध है
49	NYG1000256	नाम : सविता पति का नाम: सतेन्द्र मकान संख्या : 94 आयु : 43 लिंग : महिला	फोटो उपलब्ध है	50	CQT1866615	नाम : रामगोपाल पिता का नाम: मदनपाल मकान संख्या : 94 आयु : 42 लिंग : पुरुष	फोटो उपलब्ध है	51	NYG1136076	नाम : मीनू पति का नाम: राम गोपाल मकान संख्या : 94 आयु : 38 लिंग : महिला	फोटो उपलब्ध है
52	UP/82/407/0540183	नाम : दर्शनी पति का नाम: रामेश्वर मकान संख्या : 95 आयु : 82 लिंग : महिला	फोटो उपलब्ध है	53	UP/82/407/0540185	नाम : आदेश पिता का नाम: रामेश्वर मकान संख्या : 95 आयु : 53 लिंग : पुरुष	फोटो उपलब्ध है	54	NYG2349017	नाम : छवि धीमान पिता का नाम: आदेश मकान संख्या : 95 आयु : 20 लिंग : महिला	फोटो उपलब्ध है
55	UP/82/407/0540134	नाम : चन्द्रबोस पिता का नाम: किरणपाल मकान संख्या : 96 आयु : 64 लिंग : पुरुष	फोटो उपलब्ध है	56	CQT1799170	नाम : अमितचौ0 पिता का नाम: चन्द्रबोस मकान संख्या : 96 आयु : 42 लिंग : पुरुष	फोटो उपलब्ध है	57	CQT1799246	नाम : नीशा पति का नाम: अमितचौ0 मकान संख्या : 96 आयु : 41 लिंग : महिला	फोटो उपलब्ध है
58	HZJ1092428	नाम : राजकुमार पिता का नाम: साहबलाल मकान संख्या : 97 आयु : 64 लिंग : पुरुष	फोटो उपलब्ध है	59	UP/82/407/0540130	नाम : मितलेश पति का नाम: राज कुमार मकान संख्या : 97 आयु : 62 लिंग : महिला	फोटो उपलब्ध है	60	CQT1866607	नाम : विनीतकुमार पिता का नाम: राजकुमार मकान संख्या : 97 आयु : 41 लिंग : पुरुष	फोटो उपलब्ध है

61	NYG1000264	नाम : रेनु पति का नाम: विनीत कुमार मकान संख्या : 97 आयु : 39 लिंग : महिला	फोटो उपलब्ध है	62	UP/82/407/0540096	नाम : मांगा पिता का नाम: पीतम मकान संख्या : 98 आयु : 76 लिंग : पुरुष	फोटो उपलब्ध है	63	UP/82/407/0540097	नाम : सन्तोष पति का नाम: मांगा मकान संख्या : 98 आयु : 74 लिंग : महिला	फोटो उपलब्ध है
64	HZJ1091669	नाम : सोहन पिता का नाम: मांगा मकान संख्या : 98 आयु : 56 लिंग : पुरुष	फोटो उपलब्ध है	65	HZJ1091677	नाम : गुड्डी पति का नाम: सोहन मकान संख्या : 98 आयु : 55 लिंग : महिला	फोटो उपलब्ध है	66	UP/82/407/0540100	नाम : मोहन पिता का नाम: मांगा मकान संख्या : 98 आयु : 54 लिंग : पुरुष	फोटो उपलब्ध है
67	HZJ1091693	नाम : मंजू देवी पति का नाम: मोहन मकान संख्या : 98 आयु : 47 लिंग : महिला	फोटो उपलब्ध है	68	NYG0151787	नाम : भगतसिंह पिता का नाम: कृष्णकुमार मकान संख्या : 98 आयु : 40 लिंग : पुरुष	फोटो उपलब्ध है	69	NYG0287847	नाम : बुल बुल पति का नाम: भगत सिंह मकान संख्या : 98 आयु : 36 लिंग : महिला	फोटो उपलब्ध है
70	NYG1084516	नाम : अंकित चौधरी पिता का नाम: सोहन बीर सिंह मकान संख्या : 98 आयु : 31 लिंग : पुरुष	फोटो उपलब्ध है	71	NYG1679885	नाम : हिना पिता का नाम: मोहनसिंह मकान संख्या : 98 आयु : 26 लिंग : महिला	फोटो उपलब्ध है	72	NYG2462802	नाम : अर्जुन सिंह पिता का नाम: भानु प्रताप सिंह मकान संख्या : 98 आयु : 20 लिंग : पुरुष	फोटो उपलब्ध है
73	UP/82/407/0540092	नाम : सतवती पति का नाम: राजेन्द्र मकान संख्या : 99 आयु : 70 लिंग : महिला	फोटो उपलब्ध है	74	UP/82/407/0540091	नाम : राजेन्द्र पिता का नाम: तीरथराम मकान संख्या : 99 आयु : 63 लिंग : पुरुष	फोटो उपलब्ध है	75	HZJ1091628	नाम : देवेन्द्र पिता का नाम: तीरथपाल मकान संख्या : 99 आयु : 62 लिंग : पुरुष	फोटो उपलब्ध है
76	HZJ1091636	नाम : कुसुम पति का नाम: देवेन्द्र मकान संख्या : 99 आयु : 60 लिंग : महिला	फोटो उपलब्ध है	77	UP/82/407/0540094	नाम : सुमन पति का नाम: जयविन्द्र मकान संख्या : 99 आयु : 57 लिंग : महिला	फोटो उपलब्ध है	78	HZJ1091644	नाम : विजयपाल पिता का नाम: कालू मकान संख्या : 99 आयु : 47 लिंग : पुरुष	फोटो उपलब्ध है
79	CQT1903756	नाम : मन्जू पति का नाम: विजयपाल मकान संख्या : 99 आयु : 44 लिंग : महिला	फोटो उपलब्ध है	80	CQT2031938	नाम : रामबली पिता का नाम: राजेन्द्रसिंह मकान संख्या : 99 आयु : 41 लिंग : पुरुष	फोटो उपलब्ध है	81	NYG1118470	नाम : टीनू कुमार पिता का नाम: देवेन्द्र मकान संख्या : 99 आयु : 36 लिंग : पुरुष	फोटो उपलब्ध है
82	NYG1615103	नाम : नीशू पति का नाम: रामबली मकान संख्या : 99 आयु : 36 लिंग : महिला	फोटो उपलब्ध है	83	NYG1645050	नाम : आदित्य पिता का नाम: जयविन्द्र मकान संख्या : 99 आयु : 26 लिंग : पुरुष	फोटो उपलब्ध है	84	HZJ1091750	नाम : कमलेश पति का नाम: बरेशपाल मकान संख्या : 100 आयु : 67 लिंग : महिला	फोटो उपलब्ध है
85	HZJ1091776	नाम : शर्मिला पति का नाम: शिवकुमार मकान संख्या : 100 आयु : 60 लिंग : महिला	फोटो उपलब्ध है	86	NYG1000280	नाम : हरविन्द्र सिंह पिता का नाम: वेदसिंह मकान संख्या : 100 आयु : 60 लिंग : पुरुष	फोटो उपलब्ध है	87	CQT1798800	नाम : प्रवीनकुमार पिता का नाम: बरेशपाल मकान संख्या : 100 आयु : 43 लिंग : पुरुष	फोटो उपलब्ध है
88	NYG1000306	नाम : मिनाक्षी पति का नाम: प्रवीनकुमार मकान संख्या : 100 आयु : 42 लिंग : महिला	फोटो उपलब्ध है	# 89	NYG0758185	नाम : रिनु पति का नाम: चौधरी विकास कुमार मकान संख्या : 100 आयु : 37 लिंग : महिला	फोटो उपलब्ध है	90	NYG0758201	नाम : आकाश चौधरी पिता का नाम: शिव कुमार मकान संख्या : 100 आयु : 33 लिंग : पुरुष	फोटो उपलब्ध है

91 नाम : प्रिन्स पिता का नाम: हरविन्दर मकान संख्या : १०० आयु : 27 लिंग : पुरुष	NYG1508092 फोटो उपलब्ध है	92 नाम : जसवीरी पति का नाम: मांगा मकान संख्या : 101 आयु : 76 लिंग : महिला	UP/82/407/0540006 फोटो उपलब्ध है	93 नाम : मितलेश पति का नाम: फुमेन्द्र मकान संख्या : 101 आयु : 56 लिंग : महिला	NYG0357087 फोटो उपलब्ध है
94 नाम : सुनील पिता का नाम: मांगा मकान संख्या : 101 आयु : 52 लिंग : पुरुष	UP/82/407/0540007 फोटो उपलब्ध है	95 नाम : पप्पी पिता का नाम: मांगा मकान संख्या : 101 आयु : 50 लिंग : पुरुष	UP/82/407/0540010 फोटो उपलब्ध है	96 नाम : संजीव कुमार पिता का नाम: मांगा मकान संख्या : 101 आयु : 50 लिंग : पुरुष	UP/82/407/0540008 फोटो उपलब्ध है
97 नाम : आशा देवी पति का नाम: पप्पी मकान संख्या : 101 आयु : 44 लिंग : महिला	NYG0758227 फोटो उपलब्ध है	98 नाम : नकुल पिता का नाम: फुमेन्द्र सिंह मकान संख्या : 101 आयु : 31 लिंग : पुरुष	NYG1136118 फोटो उपलब्ध है	99 नाम : सहदेव कुमार पिता का नाम: फुमेन्द्र मकान संख्या : १०१ आयु : 29 लिंग : पुरुष	NYG1415181 फोटो उपलब्ध है
100 नाम : शिवानी पति का नाम: सहदेव कुमार मकान संख्या : 101 आयु : 29 लिंग : महिला	NYG2045946 फोटो उपलब्ध है	101 नाम : वंदना पति का नाम: नकुल मकान संख्या : 101 आयु : 27 लिंग : महिला	NYG1784941 फोटो उपलब्ध है	102 नाम : करण सिंह पिता का नाम: दिलावर मकान संख्या : 102 आयु : 69 लिंग : पुरुष	UP/82/407/0540083 फोटो उपलब्ध है
103 नाम : ओमबाला पति का नाम: करण सिंह मकान संख्या : 102 आयु : 68 लिंग : महिला	UP/82/407/0540084 फोटो उपलब्ध है	104 नाम : लोकेन्द्र पिता का नाम: करणसिंह मकान संख्या : 102 आयु : 46 लिंग : पुरुष	HZJ1092394 फोटो उपलब्ध है	105 नाम : कमलजीत पिता का नाम: कर्णसिंह मकान संख्या : 102 आयु : 38 लिंग : पुरुष	CQT1866664 फोटो उपलब्ध है
106 नाम : प्रीति पति का नाम: कमल जीत मकान संख्या : 102 आयु : 33 लिंग : महिला	NYG1786318 फोटो उपलब्ध है	107 नाम : मांगा पिता का नाम: हरिकिशन मकान संख्या : 103 आयु : 43 लिंग : पुरुष	CQT2046548 फोटो उपलब्ध है	108 नाम : लोकेशरानी पति का नाम: मांगा मकान संख्या : 103 आयु : 41 लिंग : महिला	CQT1866649 फोटो उपलब्ध है
109 नाम : अंकित कुमार पिता का नाम: हरिकिशन मकान संख्या : 103 आयु : 33 लिंग : पुरुष	NYG1136126 फोटो उपलब्ध है	110 नाम : कृष्णपाल पिता का नाम: पीतम मकान संख्या : 107 आयु : 66 लिंग : पुरुष	CQT1669142 फोटो उपलब्ध है	111 नाम : कमलेश पति का नाम: कृष्णपाल मकान संख्या : 107 आयु : 66 लिंग : महिला	UP/82/407/0540098 फोटो उपलब्ध है
112 नाम : प्रेमलता पति का नाम: सतवीर मकान संख्या : 108 आयु : 72 लिंग : महिला	UP/82/407/0540019 फोटो उपलब्ध है	113 नाम : सरोज पति का नाम: चन्द्रपाल मकान संख्या : 108 आयु : 62 लिंग : महिला	UP/82/407/0540022 फोटो उपलब्ध है	114 नाम : निरमेश पति का नाम: रमेश मकान संख्या : 108 आयु : 59 लिंग : महिला	HZJ1091800 फोटो उपलब्ध है
115 नाम : रमेश चंद पिता का नाम: नारायण सिंह मकान संख्या : 108 आयु : 59 लिंग : पुरुष	NYG1785674 फोटो उपलब्ध है	116 नाम : वेदसिंह पिता का नाम: नारायण मकान संख्या : 108 आयु : 57 लिंग : पुरुष	UP/82/407/0540024 फोटो उपलब्ध है	117 नाम : अरूणकुमार पिता का नाम: सतवीर मकान संख्या : 108 आयु : 53 लिंग : पुरुष	UP/82/407/0540139 फोटो उपलब्ध है
118 नाम : लोकेन्द्र पिता का नाम: सतवीर मकान संख्या : 108 आयु : 49 लिंग : पुरुष	CQT1420744 फोटो उपलब्ध है	119 नाम : राजेशचौ0 पति का नाम: अरूणकुमार मकान संख्या : 108 आयु : 49 लिंग : महिला	CQT1903723 फोटो उपलब्ध है	120 नाम : रीता पति का नाम: लोकेन्द्र मकान संख्या : 108 आयु : 43 लिंग : महिला	CQT1903715 फोटो उपलब्ध है

121 नाम : अविनेश कुमार पिता का नाम: चन्द्रपाल सिंह मकान संख्या : 108 आयु : 37 लिंग : पुरुष	NYG0093682 फोटो उपलब्ध है	122 नाम : मोहित कुमार पिता का नाम: रमेश चन्द्र मकान संख्या : 108 आयु : 36 लिंग : पुरुष	NYG0287854 फोटो उपलब्ध है	123 नाम : शिवानी चौधरी पिता का नाम: जसबीर सिंह मकान संख्या : 108 आयु : 35 लिंग : महिला	NYG2049385 फोटो उपलब्ध है
124 नाम : बीना पति का नाम: अविनेश मकान संख्या : 108 आयु : 34 लिंग : महिला	NYG1136142 फोटो उपलब्ध है	125 नाम : शुभम कुमार पिता का नाम: वेद सिंह मकान संख्या : १०८ आयु : 29 लिंग : पुरुष	NYG1415173 फोटो उपलब्ध है	126 नाम : अंकुश कुमार पिता का नाम: अरुण कुमार मकान संख्या : 108 आयु : 28 लिंग : पुरुष	NYG2145308 फोटो उपलब्ध है
127 नाम : हिमानी पिता का नाम: वेद सिंह मकान संख्या : 108 आयु : 26 लिंग : महिला	NYG1643618 फोटो उपलब्ध है	128 नाम : अंकुर कुमार पिता का नाम: लोकेंद्र मकान संख्या : 108 आयु : 23 लिंग : पुरुष	NYG2136018 फोटो उपलब्ध है	129 नाम : रविन्द्र पिता का नाम: बलजोर मकान संख्या : 109 आयु : 67 लिंग : पुरुष	UP/82/407/0540016 फोटो उपलब्ध है
130 नाम : सुमन पति का नाम: रविन्द्र मकान संख्या : 109 आयु : 66 लिंग : महिला	UP/82/407/0540123 फोटो उपलब्ध है	131 नाम : प्रमोद पिता का नाम: बलजोर मकान संख्या : 109 आयु : 64 लिंग : पुरुष	UP/82/407/0540124 फोटो उपलब्ध है	132 नाम : कुसुम पति का नाम: प्रमोद मकान संख्या : 109 आयु : 62 लिंग : महिला	UP/82/407/0540125 फोटो उपलब्ध है
133 नाम : विनोद पिता का नाम: बलजोर मकान संख्या : 109 आयु : 59 लिंग : पुरुष	UP/82/407/0540126 फोटो उपलब्ध है	134 नाम : निर्मला पति का नाम: विनोद मकान संख्या : 109 आयु : 57 लिंग : महिला	UP/82/407/0540127 फोटो उपलब्ध है	135 नाम : आकाशकुमार पिता का नाम: रविन्द्र मकान संख्या : 109 आयु : 41 लिंग : पुरुष	CQT1917442 फोटो उपलब्ध है
136 नाम : सोनिया पति का नाम: आकाशकुमार मकान संख्या : 109 आयु : 41 लिंग : महिला	CQT1917491 फोटो उपलब्ध है	137 नाम : अक्षित कुमार पिता का नाम: विनोद कुमार मकान संख्या : 109 आयु : 27 लिंग : पुरुष	NYG1679893 फोटो उपलब्ध है	138 नाम : रजत कुमार पिता का नाम: प्रमोद कुमार मकान संख्या : 109 आयु : 27 लिंग : पुरुष	NYG1679919 फोटो उपलब्ध है
139 नाम : दक्ष कुमार पिता का नाम: आकाश कुमार मकान संख्या : 109 आयु : 21 लिंग : पुरुष	NYG2398055 फोटो उपलब्ध है	140 नाम : कुलविन्द्र पिता का नाम: धीर मकान संख्या : 110 आयु : 50 लिंग : पुरुष	HZJ1091792 फोटो उपलब्ध है	141 नाम : उषा पति का नाम: कुलविन्द्र मकान संख्या : 110 आयु : 47 लिंग : महिला	CQT1799212 फोटो उपलब्ध है
142 नाम : राजवीर पिता का नाम: साहबलाल मकान संख्या : 111 आयु : 65 लिंग : पुरुष	HZJ1092469 फोटो उपलब्ध है	143 नाम : मोमपाल पिता का नाम: साहबलाल मकान संख्या : 111 आयु : 63 लिंग : पुरुष	HZJ1092436 फोटो उपलब्ध है	144 नाम : राकेश पति का नाम: मोमपाल मकान संख्या : 111 आयु : 62 लिंग : महिला	UP/82/407/0540131 फोटो उपलब्ध है
145 नाम : ऋषिपाल पिता का नाम: साहबलाल मकान संख्या : 111 आयु : 59 लिंग : पुरुष	CQT1502293 फोटो उपलब्ध है	146 नाम : रणवीरी पति का नाम: सुक्खा मकान संख्या : 112 आयु : 70 लिंग : महिला	UP/82/407/0540132 फोटो उपलब्ध है	147 नाम : वीरसेन पिता का नाम: किरणपाल मकान संख्या : 112 आयु : 68 लिंग : पुरुष	HZJ1092519 फोटो उपलब्ध है
148 नाम : सुखपाल सिंह पिता का नाम: किरण सिंह मकान संख्या : ११२ आयु : 64 लिंग : पुरुष	NYG1507946 फोटो उपलब्ध है	149 नाम : सन्तोष पति का नाम: बीरसेन मकान संख्या : 112 आयु : 60 लिंग : महिला	CQT1903681 फोटो उपलब्ध है	150 नाम : प्रवीनकुमार पिता का नाम: सुखपाल मकान संख्या : 112 आयु : 44 लिंग : पुरुष	CQT1799253 फोटो उपलब्ध है

151	CQT1903699	नाम : कविता पति का नाम: प्रवीन मकान संख्या : 112 आयु : 43 लिंग : महिला	152	CQT1799444	नाम : अमितकुमार पिता का नाम: सुखपाल मकान संख्या : 112 आयु : 38 लिंग : पुरुष	153	NYG1136183	नाम : पारूल कुमार पिता का नाम: वीरसेन मकान संख्या : 112 आयु : 31 लिंग : पुरुष
154	CQT1798958	नाम : कुसुम पति का नाम: सहन्सरपाल मकान संख्या : 113 आयु : 59 लिंग : महिला	155	CQT1798420	नाम : विनोद पिता का नाम: करतारा मकान संख्या : 113 आयु : 58 लिंग : पुरुष	156	NYG1881689	नाम : अभिषेक कुमार पिता का नाम: सहन्सरपाल मकान संख्या : 113 आयु : 24 लिंग : पुरुष
157	HZJ1091784	नाम : सोनू पिता का नाम: सोमपाल मकान संख्या : 114 आयु : 47 लिंग : पुरुष	158	CQT1669035	नाम : मोनू पिता का नाम: सोमपाल मकान संख्या : 114 आयु : 45 लिंग : पुरुष	159	NYG0287862	नाम : कोमल पति का नाम: मोनू मकान संख्या : 114 आयु : 39 लिंग : महिला
160	NYG1025550	नाम : प्रभा पति का नाम: सोनू मकान संख्या : 114 आयु : 39 लिंग : महिला	161	NYG2134351	नाम : प्रिया सेल्फ पिता का नाम: सोनू मकान संख्या : 114 आयु : 23 लिंग : महिला	162	CQT1502368	नाम : प्रेमलता पति का नाम: रतनसिंह मकान संख्या : 115 आयु : 90 लिंग : महिला
163	UP/82/407/0540105	नाम : देशपाल पिता का नाम: बाबू मकान संख्या : 115 आयु : 62 लिंग : पुरुष	164	CQT1502350	नाम : बोवो उर्फ कुसुम पति का नाम: सुभाष मकान संख्या : 115 आयु : 60 लिंग : महिला	165	UP/82/407/0540106	नाम : बबीता पति का नाम: देशपाल मकान संख्या : 115 आयु : 60 लिंग : महिला
166	CQT1903665	नाम : सुधा पति का नाम: ओमसिंह मकान संख्या : 115 आयु : 58 लिंग : महिला	167	CQT1201292	नाम : मुनेशपाल पिता का नाम: रतनसिंह मकान संख्या : 115 आयु : 54 लिंग : पुरुष	168	CQT1202167	नाम : ओमवीर पिता का नाम: रतनसिंह मकान संख्या : 115 आयु : 52 लिंग : पुरुष
169	HZJ1091735	नाम : बबलू पिता का नाम: रतनसिंह मकान संख्या : 115 आयु : 51 लिंग : पुरुष	170	CQT1798503	नाम : धनपाल पिता का नाम: रतनसिंह मकान संख्या : 115 आयु : 40 लिंग : पुरुष	171	NYG1136217	नाम : शैकी कुमार पिता का नाम: देशपाल मकान संख्या : 115 आयु : 31 लिंग : पुरुष
172	NYG1615095	नाम : शुभम पिता का नाम: ओम सिंह मकान संख्या : 115 आयु : 29 लिंग : पुरुष	173	CQT2032407	नाम : सुन्दर पिता का नाम: बाबूराम मकान संख्या : 116 आयु : 46 लिंग : पुरुष	174	CQT1418730	नाम : रेनू कुमारी पति का नाम: सुन्दरपाल मकान संख्या : 116 आयु : 45 लिंग : महिला
175	UP/82/407/0540078	नाम : चरण सिंह पिता का नाम: धमन्डी मकान संख्या : 117 आयु : 71 लिंग : पुरुष	176	UP/82/407/0540079	नाम : ओमबती पति का नाम: चरण सिंह मकान संख्या : 117 आयु : 68 लिंग : महिला	177	UP/82/407/0540082	नाम : रामगोपाल पिता का नाम: चरण सिंह मकान संख्या : 117 आयु : 50 लिंग : पुरुष
178	NYG1940451	नाम : भूपती रामानुज पिता का नाम: रामगोपाल मकान संख्या : 117 आयु : 23 लिंग : पुरुष	179	UP/82/407/0540001	नाम : चन्द्रकला पति का नाम: मेहरदास मकान संख्या : 118 आयु : 81 लिंग : महिला	180	UP/82/407/0540002	नाम : सुनिता पति का नाम: विलेन्द्र मकान संख्या : 118 आयु : 60 लिंग : महिला

181 नाम : अरविन्द पिता का नाम: मेहरदास मकान संख्या : 118 आयु : 60 लिंग : पुरुष फोटो उपलब्ध है	UP/82/407/0540003	182 नाम : गौतम कुमार पिता का नाम: विरेन्द्र सिंह मकान संख्या : 118 आयु : 37 लिंग : पुरुष फोटो उपलब्ध है	CQT1798354	183 नाम : प्रीति पति का नाम: गौतम कुमार मकान संख्या : 118 आयु : 28 लिंग : महिला फोटो उपलब्ध है	NYG2049377
184 नाम : सहदेव पिता का नाम: मनोज कुमार मकान संख्या : 118 आयु : 21 लिंग : पुरुष फोटो उपलब्ध है	NYG2314045	185 नाम : यशपाल सिंह पिता का नाम: बलबीर मकान संख्या : 120 आयु : 75 लिंग : पुरुष फोटो उपलब्ध है	NYG1136233	186 नाम : रणपाल पिता का नाम: बलबीर मकान संख्या : 120 आयु : 66 लिंग : पुरुष फोटो उपलब्ध है	HZJ1091917
187 नाम : सरोज पति का नाम: रणपाल मकान संख्या : 120 आयु : 64 लिंग : महिला फोटो उपलब्ध है	HZJ1091925	188 नाम : रेखा पति का नाम: बालेन्द्र मकान संख्या : 120 आयु : 53 लिंग : महिला फोटो उपलब्ध है	CQT1798685	189 नाम : धनन्जय पिता का नाम: रणपाल मकान संख्या : 120 आयु : 35 लिंग : पुरुष फोटो उपलब्ध है	NYG0287870
190 नाम : आरती पति का नाम: धनंजय मकान संख्या : 120 आयु : 32 लिंग : महिला फोटो उपलब्ध है	NYG1656883	191 नाम : धर्मवीर पिता का नाम: इलमसिंह मकान संख्या : 122 आयु : 72 लिंग : पुरुष फोटो उपलब्ध है	UP/82/407/0540034	192 नाम : अमरेश पति का नाम: बिरेन्द्र मकान संख्या : 122 आयु : 54 लिंग : महिला फोटो उपलब्ध है	CQT1420934
193 नाम : संजय पिता का नाम: धमवीर मकान संख्या : 122 आयु : 47 लिंग : पुरुष फोटो उपलब्ध है	CQT1201771	194 नाम : राजीव पिता का नाम: धमवीर मकान संख्या : 122 आयु : 46 लिंग : पुरुष फोटो उपलब्ध है	CQT1418581	195 नाम : रश्मि पति का नाम: संजय मकान संख्या : १२२ आयु : 43 लिंग : महिला फोटो उपलब्ध है	NYG1507995
196 नाम : विजयपाल पिता का नाम: नबाबसिंह मकान संख्या : 122 आयु : 41 लिंग : पुरुष फोटो उपलब्ध है	CQT1697861	197 नाम : विकास पिता का नाम: वीरेन्द्र मकान संख्या : 122 आयु : 29 लिंग : पुरुष फोटो उपलब्ध है	NYG1295443	198 नाम : निकिता पिता का नाम: विरेन्द्र चौधरी मकान संख्या : 122 आयु : 26 लिंग : महिला फोटो उपलब्ध है	NYG1643584
199 नाम : श्रेणी वर्मा पति का नाम: तनिश जाव्ला मकान संख्या : 122 आयु : 25 लिंग : महिला फोटो उपलब्ध है	NYG2315331	200 नाम : विमला पति का नाम: रामपाल मकान संख्या : 128 आयु : 80 लिंग : महिला फोटो उपलब्ध है	HZJ1092048	201 नाम : रविकुमार पिता का नाम: रामपाल मकान संख्या : 128 आयु : 41 लिंग : पुरुष फोटो उपलब्ध है	CQT1798925
202 नाम : अनुराधा पति का नाम: रविकुमार मकान संख्या : 128 आयु : 40 लिंग : महिला फोटो उपलब्ध है	CQT1798933	203 नाम : राम सिंह पिता का नाम: घमन्डी मकान संख्या : 129 आयु : 70 लिंग : पुरुष फोटो उपलब्ध है	UP/82/407/0540080	204 नाम : धर्मबीरी पति का नाम: राम सिंह मकान संख्या : 129 आयु : 69 लिंग : महिला फोटो उपलब्ध है	UP/82/407/0540081
205 नाम : आर्यवीर पिता का नाम: रामसिंह मकान संख्या : 129 आयु : 48 लिंग : पुरुष फोटो उपलब्ध है	CQT1201961	206 नाम : विश्वेन्द्र पिता का नाम: राम सिंह मकान संख्या : 129 आयु : 46 लिंग : पुरुष फोटो उपलब्ध है	CQT1202035	207 नाम : सीमा पति का नाम: आर्यवीर मकान संख्या : 129 आयु : 43 लिंग : महिला फोटो उपलब्ध है	CQT1820158
208 नाम : दीपा पति का नाम: विश्वेन्द्र मकान संख्या : 129 आयु : 38 लिंग : महिला फोटो उपलब्ध है	NYG0758920	# 209 नाम : प्रीती पति का नाम: राहुल चौधरी मकान संख्या : 131 आयु : 33 लिंग : महिला फोटो उपलब्ध है	NYG1656834	210 नाम : राजसिंह पिता का नाम: बलजोरा मकान संख्या : 133 आयु : 75 लिंग : पुरुष फोटो उपलब्ध है	UP/82/407/0540009

211 नाम : अक्षय कुमार पिता का नाम: राज सिंह मकान संख्या : 133 आयु : 57 लिंग : पुरुष	NYG0163998 फोटो उपलब्ध है	212 नाम : धर्मेन्द्र पिता का नाम: राजसिंह मकान संख्या : 133 आयु : 51 लिंग : पुरुष	CQT1502632 फोटो उपलब्ध है	213 नाम : सीता पति का नाम: अक्षय कुमार मकान संख्या : 133 आयु : 50 लिंग : महिला	NYG1118488 फोटो उपलब्ध है
214 नाम : निरपेन्द्र पिता का नाम: राजसिंह मकान संख्या : 133 आयु : 47 लिंग : पुरुष	CQT2046449 फोटो उपलब्ध है	215 नाम : संजय कुमार पिता का नाम: राजसिंह मकान संख्या : 133 आयु : 46 लिंग : पुरुष	NYG0164004 फोटो उपलब्ध है	216 नाम : शालू पति का नाम: निरपेन्द्र मकान संख्या : 133 आयु : 43 लिंग : महिला	NYG1136258 फोटो उपलब्ध है
217 नाम : रेनू पति का नाम: धर्मेन्द्र मकान संख्या : 133 आयु : 42 लिंग : महिला	NYG0758284 फोटो उपलब्ध है	218 नाम : राजीवकुमार पिता का नाम: राजसिंह मकान संख्या : 133 आयु : 41 लिंग : पुरुष	CQT2046456 फोटो उपलब्ध है	219 नाम : महीपाल पिता का नाम: राजपाल मकान संख्या : 133 आयु : 40 लिंग : पुरुष	NYG0758276 फोटो उपलब्ध है
220 नाम : रूबी पति का नाम: महिपाल मकान संख्या : 133 आयु : 37 लिंग : महिला	NYG1136266 फोटो उपलब्ध है	221 नाम : राधिका चौधरी पिता का नाम: अक्षय कुमार मकान संख्या : 133 आयु : 20 लिंग : महिला	NYG2411791 फोटो उपलब्ध है	222 नाम : अंजु पति का नाम: कपिल कुमार मकान संख्या : 141 आयु : 35 लिंग : महिला	NYG2135564 फोटो उपलब्ध है
223 नाम : अनिकेत पिता का नाम: संजीव कुमार मकान संख्या : 143 आयु : 24 लिंग : पुरुष	NYG1870864 फोटो उपलब्ध है	224 नाम : हरिओम कुमार पिता का नाम: सुशील कुमार मकान संख्या : 155 आयु : 29 लिंग : पुरुष	NYG1295450 फोटो उपलब्ध है	225 नाम : रजनी पति का नाम: हरी ओम मकान संख्या : 155 आयु : 29 लिंग : महिला	NYG2027860 फोटो उपलब्ध है
226 नाम : रीनु कुमारी पति का नाम: रुपेश मकान संख्या : 155 आयु : 26 लिंग : महिला	NYG2049435 फोटो उपलब्ध है	227 नाम : रुपेश पिता का नाम: जगशरण मकान संख्या : 155 आयु : 25 लिंग : पुरुष	NYG2027852 फोटो उपलब्ध है	228 नाम : सीमा पिता का नाम: सुशील कुमार मकान संख्या : 155 आयु : 23 लिंग : महिला	NYG2027878 फोटो उपलब्ध है
229 नाम : जसवंत सिंह पिता का नाम: सिंह राम मकान संख्या : 160 आयु : 46 लिंग : पुरुष	NYG2520476 फोटो उपलब्ध है	230 नाम : शुभम पिता का नाम: जसवंत सिंग मकान संख्या : 160 आयु : 25 लिंग : पुरुष	NYG1701085 फोटो उपलब्ध है	231 नाम : मुकुल पिता का नाम: देवेन्द्र मकान संख्या : 160 आयु : 23 लिंग : पुरुष	NYG1952852 फोटो उपलब्ध है
232 नाम : बबिता पति का नाम: अमित मकान संख्या : 163 आयु : 29 लिंग : महिला	NYG1643568 फोटो उपलब्ध है	233 नाम : रजत कुमार पिता का नाम: इंद्रजीत मकान संख्या : 163 आयु : 28 लिंग : पुरुष	NYG1701077 फोटो उपलब्ध है	234 नाम : पुनम रानी पति का नाम: अंकित कुमार मकान संख्या : 163 आयु : 28 लिंग : महिला	NYG2475846 फोटो उपलब्ध है
235 नाम : संजय पिता का नाम: इंद्रजीत मकान संख्या : 163 आयु : 25 लिंग : पुरुष	NYG1701093 फोटो उपलब्ध है	236 नाम : अंकित कुमार पिता का नाम: राकेश मकान संख्या : 163 आयु : 25 लिंग : पुरुष	NYG2028033 फोटो उपलब्ध है	237 नाम : राहुल पिता का नाम: सुभाष मकान संख्या : 163 आयु : 24 लिंग : पुरुष	NYG2166452 फोटो उपलब्ध है
238 नाम : सोनिया पिता का नाम: इंद्रजीत मकान संख्या : 163 आयु : 23 लिंग : महिला	NYG2049419 फोटो उपलब्ध है	239 नाम : गौतम कुमार पिता का नाम: मेघ सिंह मकान संख्या : 165 आयु : 25 लिंग : पुरुष	NYG1758382 फोटो उपलब्ध है	240 नाम : शुभम कुमार पिता का नाम: महिपाल मकान संख्या : १६८ आयु : 27 लिंग : पुरुष	NYG1508100 फोटो उपलब्ध है

241 नाम : वीकुल कुमार पिता का नाम: सुनील मकान संख्या : 168 आयु : 27 लिंग : पुरुष	NYG1785724 फोटो उपलब्ध है	242 नाम : साक्षी देशवाल पति का नाम: विकुल कुमार मकान संख्या : 168 आयु : 27 लिंग : महिला	NYG2475812 फोटो उपलब्ध है	243 नाम : अचरना पति का नाम: हंसवीर मकान संख्या : 178 आयु : 46 लिंग : महिला	NYG1000314 फोटो उपलब्ध है
244 नाम : विनयकुमार पिता का नाम: बुद्धसिंह मकान संख्या : 182 आयु : 45 लिंग : पुरुष	CQT1201839 फोटो उपलब्ध है	245 नाम : विनितकुमार पिता का नाम: बुद्धसिंह मकान संख्या : 182 आयु : 44 लिंग : पुरुष	CQT1202233 फोटो उपलब्ध है	246 नाम : कुलदीप पिता का नाम: बुद्धसिंह मकान संख्या : 182 आयु : 41 लिंग : पुरुष	CQT1202100 फोटो उपलब्ध है
247 नाम : रीना पति का नाम: विनय कुमार मकान संख्या : 182 आयु : 39 लिंग : महिला	NYG1118496 फोटो उपलब्ध है	248 नाम : आरजू राणा पति का नाम: विनित कुमार मकान संख्या : 182 आयु : 35 लिंग : महिला	NYG1615087 फोटो उपलब्ध है	249 नाम : संगीता देवी पति का नाम: सोनू मकान संख्या : १८८ आयु : 32 लिंग : महिला	NYG1508050 फोटो उपलब्ध है
250 नाम : मोन्टी पिता का नाम: जगत सिंह मकान संख्या : १८८ आयु : 27 लिंग : पुरुष	NYG1507953 फोटो उपलब्ध है	251 नाम : कामना देवी पिता का नाम: जगतसिंह मकान संख्या : 188 आयु : 26 लिंग : महिला	NYG1697069 फोटो उपलब्ध है	252 नाम : भावना पिता का नाम: जगतसिंह मकान संख्या : 188 आयु : 25 लिंग : महिला	NYG1697077 फोटो उपलब्ध है
253 नाम : गौरव कुमार पिता का नाम: जगत सिंह मकान संख्या : 188 आयु : 23 लिंग : पुरुष	NYG2314219 फोटो उपलब्ध है	254 नाम : बबीता पति का नाम: मन्तरपाल मकान संख्या : १९० आयु : 30 लिंग : महिला	NYG1567239 फोटो उपलब्ध है	255 नाम : प्रीति पिता का नाम: सतपाल मकान संख्या : 190 आयु : 30 लिंग : महिला	NYG1940436 फोटो उपलब्ध है
256 नाम : सुमित कुमार पिता का नाम: सतपाल मकान संख्या : १९० आयु : 28 लिंग : पुरुष	NYG1508175 फोटो उपलब्ध है	257 नाम : हरिओम पिता का नाम: संतर्पाल मकान संख्या : 190 आयु : 28 लिंग : पुरुष	NYG1870385 फोटो उपलब्ध है	258 नाम : दिनेश कुमार पिता का नाम: नरेश मकान संख्या : 191 आयु : 26 लिंग : पुरुष	NYG1679927 फोटो उपलब्ध है
259 नाम : आरती देवी पति का नाम: दिनेश कुमार मकान संख्या : 191 आयु : 25 लिंग : महिला	NYG2487502 फोटो उपलब्ध है	260 नाम : पवन कुमार पिता का नाम: हुकम सिंह मकान संख्या : 192 आयु : 32 लिंग : पुरुष	NYG1266212 फोटो उपलब्ध है	261 नाम : दीपक कुमार पिता का नाम: हुकम सिंह मकान संख्या : 192 आयु : 32 लिंग : पुरुष	NYG1266220 फोटो उपलब्ध है
262 नाम : वर्षा कश्यप पति का नाम: राधेश्याम मकान संख्या : 192 आयु : 32 लिंग : महिला	NYG2049591 फोटो उपलब्ध है	263 नाम : रीना पति का नाम: संजय मकान संख्या : 192 आयु : 31 लिंग : महिला	NYG1295468 फोटो उपलब्ध है	264 नाम : पूजा देवी पति का नाम: पवन मकान संख्या : 192 आयु : 31 लिंग : महिला	NYG1839307 फोटो उपलब्ध है
265 नाम : रेखा पति का नाम: दीपक कुमार मकान संख्या : १९२ आयु : 28 लिंग : महिला	NYG1508084 फोटो उपलब्ध है	266 नाम : गौतम पिता का नाम: लक्ष्मी चंद मकान संख्या : 192 आयु : 27 लिंग : पुरुष	NYG2049401 फोटो उपलब्ध है	267 नाम : सरिता पति का नाम: अनिल कुमार मकान संख्या : 194 आयु : 26 लिंग : महिला	NYG2049393 फोटो उपलब्ध है
268 नाम : माया पति का नाम: प्रवीण मकान संख्या : 195 आयु : 26 लिंग : महिला	NYG1944628 फोटो उपलब्ध है	269 नाम : राखी देवी पति का नाम: प्रवेश मकान संख्या : 196 आयु : 32 लिंग : महिला	NYG1697333 फोटो उपलब्ध है	270 नाम : संगीता पति का नाम: मनीराम मकान संख्या : १९६ आयु : 30 लिंग : महिला	NYG1567213 फोटो उपलब्ध है

271 नाम : सोनी पिता का नाम: जयवीर मकान संख्या : १९६ आयु : 29 लिंग : महिला	NYG1508134 फोटो उपलब्ध है	272 नाम : मोनू पिता का नाम: चंद्रपाल मकान संख्या : 196 आयु : 27 लिंग : पुरुष	NYG1870237 फोटो उपलब्ध है	273 नाम : अजय पिता का नाम: कृष्ण पाल मकान संख्या : 196 आयु : 21 लिंग : पुरुष	NYG2145605 फोटो उपलब्ध है
274 नाम : बाबूराम पिता का नाम: पाल्लेराम मकान संख्या : १९७ आयु : 27 लिंग : पुरुष	NYG1508076 फोटो उपलब्ध है	275 नाम : सोनू पिता का नाम: पाल्ला मकान संख्या : १९७ आयु : 27 लिंग : पुरुष	NYG1567155 फोटो उपलब्ध है	276 नाम : ज्योति पिता का नाम: पाल्ला मकान संख्या : १९७ आयु : 27 लिंग : महिला	NYG1567262 फोटो उपलब्ध है
277 नाम : विकास कुमार पिता का नाम: चुनी मकान संख्या : 197 आयु : 25 लिंग : पुरुष	NYG1758374 फोटो उपलब्ध है	278 नाम : नीतू पिता का नाम: अनुप मकान संख्या : 200 आयु : 30 लिंग : महिला	NYG1701127 फोटो उपलब्ध है	279 नाम : स्वाती पिता का नाम: नरेंद्र मकान संख्या : 201 आयु : 26 लिंग : महिला	NYG1954841 फोटो उपलब्ध है
280 नाम : सरोज पति का नाम: चुरगा मकान संख्या : २०२ आयु : 56 लिंग : महिला	NYG1415124 फोटो उपलब्ध है	281 नाम : अमित पिता का नाम: भूरा मकान संख्या : 202 आयु : 26 लिंग : पुरुष	NYG1871029 फोटो उपलब्ध है	282 नाम : अंकित कुमार पिता का नाम: भूरा मकान संख्या : 202 आयु : 23 लिंग : पुरुष	NYG1954858 फोटो उपलब्ध है
283 नाम : पप्पू पिता का नाम: इस्पताल मकान संख्या : 204 आयु : 57 लिंग : पुरुष	NYG1870807 फोटो उपलब्ध है	284 नाम : सरोज पति का नाम: पप्पू मकान संख्या : 204 आयु : 56 लिंग : महिला	NYG1870849 फोटो उपलब्ध है	285 नाम : विकास कुमार पिता का नाम: पप्पू मकान संख्या : 204 आयु : 32 लिंग : पुरुष	NYG1870625 फोटो उपलब्ध है
286 नाम : नीतू पति का नाम: दीपक कुमार मकान संख्या : २०४ आयु : 28 लिंग : महिला	NYG1507938 फोटो उपलब्ध है	287 नाम : प्रीति पति का नाम: प्रवेश मकान संख्या : २०४ आयु : 28 लिंग : महिला	NYG1508266 फोटो उपलब्ध है	288 नाम : मनीष पिता का नाम: राजू मकान संख्या : 204 आयु : 26 लिंग : पुरुष	NYG1656800 फोटो उपलब्ध है
289 नाम : विकी पिता का नाम: पप्पू मकान संख्या : 204 आयु : 24 लिंग : पुरुष	NYG1881861 फोटो उपलब्ध है	290 नाम : गुरदीप पिता का नाम: आनदपाल मकान संख्या : 204 आयु : 23 लिंग : पुरुष	NYG2049609 फोटो उपलब्ध है	291 नाम : सूरजवती पिता का नाम: ओम प्रकाश मकान संख्या : 205 आयु : 26 लिंग : महिला	NYG1784875 फोटो उपलब्ध है
292 नाम : ज्योति देवी पति का नाम: सोनू कुमार मकान संख्या : 206 आयु : 28 लिंग : महिला	NYG1697325 फोटो उपलब्ध है	293 नाम : राहुल कुमार पिता का नाम: राकेश मकान संख्या : २०६ आयु : 27 लिंग : पुरुष	NYG1507961 फोटो उपलब्ध है	294 नाम : मोहन कुमार पिता का नाम: ज्ञान सिंह मकान संख्या : 206 आयु : 26 लिंग : पुरुष	NYG1944644 फोटो उपलब्ध है
295 नाम : काजल पिता का नाम: रवींद्र कुमार मकान संख्या : 207 आयु : 22 लिंग : महिला	NYG2143188 फोटो उपलब्ध है	296 नाम : आंचल पिता का नाम: रवींद्र कुमार मकान संख्या : 207 आयु : 21 लिंग : महिला	NYG2145613 फोटो उपलब्ध है	297 नाम : आरती पिता का नाम: रवींद्र कुमार मकान संख्या : 207 आयु : 20 लिंग : महिला	NYG2285716 फोटो उपलब्ध है
298 नाम : रवि कुमार पिता का नाम: रामकिशन मकान संख्या : २०८ आयु : 28 लिंग : पुरुष	NYG1507979 फोटो उपलब्ध है	299 नाम : लैल्ली पिता का नाम: कल्लू मकान संख्या : 208 आयु : 27 लिंग : महिला	NYG1786243 फोटो उपलब्ध है	300 नाम : पप्पी पिता का नाम: बिट्टू मकान संख्या : २११ आयु : 27 लिंग : पुरुष	NYG1507987 फोटो उपलब्ध है

301 नाम : राहुल कुमार पिता का नाम: सुगनचंद मकान संख्या : 214 आयु : 29 लिंग : पुरुष	NYG1697291 फोटो उपलब्ध है	302 नाम : सचिन पिता का नाम: सतकुमार मकान संख्या : २१४ आयु : 28 लिंग : पुरुष	NYG1415199 फोटो उपलब्ध है	303 नाम : कुसुम पति का नाम: अनिल मकान संख्या : २१४ आयु : 28 लिंग : महिला	NYG1508118 फोटो उपलब्ध है
304 नाम : कविता पति का नाम: राहुल कुमार मकान संख्या : 214 आयु : 26 लिंग : महिला	NYG2486736 फोटो उपलब्ध है	305 नाम : छोटी पति का नाम: मोनू मकान संख्या : 218 आयु : 29 लिंग : महिला	NYG1694827 फोटो उपलब्ध है	306 नाम : आदित्य कुमार पिता का नाम: अजित सिंह मकान संख्या : 229 आयु : 20 लिंग : पुरुष	NYG2398238 फोटो उपलब्ध है
307 नाम : अंजु रानी पति का नाम: गुलशन मकान संख्या : 233 आयु : 35 लिंग : महिला	NYG1698182 फोटो उपलब्ध है	308 नाम : तुषार खेडकी पिता का नाम: जोगराज मकान संख्या : 233 आयु : 26 लिंग : पुरुष	NYG1698174 फोटो उपलब्ध है	309 नाम : वर्षा पिता का नाम: पिकु मकान संख्या : 238 आयु : 25 लिंग : महिला	NYG1698158 फोटो उपलब्ध है
310 नाम : देविका पति का नाम: कमल मकान संख्या : 250 आयु : 27 लिंग : महिला	NYG2408862 फोटो उपलब्ध है	311 नाम : प्रिंस पिता का नाम: ब्रजवीर मकान संख्या : 250 आयु : 26 लिंग : पुरुष	NYG1698638 फोटो उपलब्ध है	312 नाम : मदन पाल पिता का नाम: अतर सिंह मकान संख्या : 252 आयु : 64 लिंग : पुरुष	CQT1201342 फोटो उपलब्ध है
313 नाम : सुरेन्द्र पिता का नाम: पालू मकान संख्या : 252 आयु : 63 लिंग : पुरुष	CQT2032365 फोटो उपलब्ध है	314 नाम : सुनीता पति का नाम: मदन मकान संख्या : 252 आयु : 62 लिंग : महिला	UP/82/407/0543276 फोटो उपलब्ध है	315 नाम : सविता पति का नाम: सुरेन्द्र मकान संख्या : 252 आयु : 58 लिंग : महिला	CQT2032381 फोटो उपलब्ध है
316 नाम : पहल सिंह पिता का नाम: जयपाल मकान संख्या : 252 आयु : 47 लिंग : पुरुष	NYG0452706 फोटो उपलब्ध है	317 नाम : प्रदीप कुमार पिता का नाम: जयपाल मकान संख्या : 252 आयु : 36 लिंग : पुरुष	CQT1201763 फोटो उपलब्ध है	318 नाम : विकास कुमार बर्मन पिता का नाम: मदनपाल मकान संख्या : 252 आयु : 35 लिंग : पुरुष	CQT1502491 फोटो उपलब्ध है
319 नाम : अंकित बर्मन पिता का नाम: मदनपाल मकान संख्या : 252 आयु : 32 लिंग : पुरुष	NYG0761007 फोटो उपलब्ध है	320 नाम : उन्नति बर्मन पिता का नाम: इंद्रजीत मकान संख्या : 252 आयु : 22 लिंग : महिला	NYG2237550 फोटो उपलब्ध है	321 नाम : प्रकाश पिता का नाम: दयाराम मकान संख्या : 253 आयु : 72 लिंग : पुरुष	UP/82/407/0543270 फोटो उपलब्ध है
322 नाम : शर्मावती पति का नाम: प्रकाश मकान संख्या : 253 आयु : 71 लिंग : महिला	UP/82/407/0543271 फोटो उपलब्ध है	323 नाम : बबीता पति का नाम: इन्द्रजीत मकान संख्या : 253 आयु : 48 लिंग : महिला	CQT1502467 फोटो उपलब्ध है	324 नाम : मिमलेश पति का नाम: रविन्द्र मकान संख्या : 253 आयु : 46 लिंग : महिला	CQT1502459 फोटो उपलब्ध है
325 नाम : योगेन्द्र पिता का नाम: प्रकाश मकान संख्या : 253 आयु : 45 लिंग : पुरुष	CQT1502442 फोटो उपलब्ध है	326 नाम : चन्द किरण पिता का नाम: प्रकाश मकान संख्या : 253 आयु : 34 लिंग : पुरुष	NYG1118553 फोटो उपलब्ध है	327 नाम : सोनिया पति का नाम: चन्द किरण मकान संख्या : 253 आयु : 34 लिंग : महिला	NYG1136472 फोटो उपलब्ध है
328 नाम : छतरपाल पिता का नाम: बदलू मकान संख्या : 254 आयु : 66 लिंग : पुरुष	UP/82/407/0543251 फोटो उपलब्ध है	329 नाम : राजबाला पति का नाम: छतरपाल मकान संख्या : 254 आयु : 65 लिंग : महिला	CQT1798339 फोटो उपलब्ध है	330 नाम : अनित कुमार पिता का नाम: छतरपाल मकान संख्या : 254 आयु : 32 लिंग : पुरुष	NYG0759779 फोटो उपलब्ध है

331	UP/82/407/0543273	नाम : रविन्द्र पिता का नाम: प्रकाश मकान संख्या : 255 आयु : 50 लिंग : पुरुष	332	HZJ1092725	नाम : जगवीर पिता का नाम: आसा मकान संख्या : 256 आयु : 67 लिंग : पुरुष	333	UP/82/407/0543144	नाम : बुन्दर पिता का नाम: हरवीर मकान संख्या : 256 आयु : 62 लिंग : महिला
334	CQT2046654	नाम : ललीत कुमार पिता का नाम: हरवीर मकान संख्या : 256 आयु : 41 लिंग : पुरुष	335	UP/82/407/0543145	नाम : शोभा राम ऊर्फ रामदेव बर्मन पिता का नाम: आसा मकान संख्या : 256 आयु : 39 लिंग : पुरुष	336	NYG0759985	नाम : दलीप कुमार बर्मन पिता का नाम: हरवीर मकान संख्या : 256 आयु : 33 लिंग : पुरुष
337	NYG1295625	नाम : नैहा पति का नाम: ललित मकान संख्या : 256 आयु : 32 लिंग : महिला	338	NYG1882158	नाम : मांगा पिता का नाम: पलदू मकान संख्या : 257 आयु : 63 लिंग : पुरुष	339	NYG1882141	नाम : सन्तोष पति का नाम: मांगा मकान संख्या : 257 आयु : 61 लिंग : महिला
340	UP/82/407/0543129	नाम : बिमलेश पति का नाम: विजयपाल मकान संख्या : 257 आयु : 60 लिंग : महिला	341	CQT1201714	नाम : धर्मेन्द्र पिता का नाम: मांगा मकान संख्या : 257 आयु : 43 लिंग : पुरुष	342	CQT1669043	नाम : प्रवीण पिता का नाम: मांगा मकान संख्या : 257 आयु : 40 लिंग : पुरुष
343	NYG0093831	नाम : गीता देवी पति का नाम: धर्मेन्द्र कुमार मकान संख्या : 257 आयु : 39 लिंग : महिला	344	NYG0093823	नाम : मेनपाल पिता का नाम: दीपचन्द मकान संख्या : 257 आयु : 38 लिंग : पुरुष	345	CQT2032357	नाम : सोनू पिता का नाम: दीपचन्द मकान संख्या : 257 आयु : 37 लिंग : पुरुष
346	NYG0761080	नाम : सुनिता पति का नाम: मेनपाल मकान संख्या : 257 आयु : 35 लिंग : महिला	347	NYG0759530	नाम : सचिन कुमार पिता का नाम: विजय पाल मकान संख्या : 257 आयु : 33 लिंग : पुरुष	348	NYG1084532	नाम : अमित कुमार पिता का नाम: विजय कुमार मकान संख्या : 257 आयु : 32 लिंग : पुरुष
349	NYG1698612	नाम : रिंको पति का नाम: प्रवीण मकान संख्या : 257 आयु : 27 लिंग : महिला	350	NYG2408821	नाम : पायल पति का नाम: विकास मकान संख्या : 265 आयु : 26 लिंग : महिला	351	NYG1881788	नाम : नीतू पति का नाम: शशि मकान संख्या : 266 आयु : 27 लिंग : महिला
352	NYG1698604	नाम : रीनु पिता का नाम: पिंदर मकान संख्या : 266 आयु : 26 लिंग : पुरुष	353	NYG1939677	नाम : रितिक चौधरी पिता का नाम: सुंदर पाल मकान संख्या : - आयु : 23 लिंग : पुरुष	354	NYG0758896	नाम : शिक्षा देवी पति का नाम: वेद सिंह मकान संख्या : 115क आयु : 79 लिंग : महिला
355	NYG2383511	नाम : आर्यन पिता का नाम: नरेश मकान संख्या : नन्हेडा आयु : 21 लिंग : पुरुष	356	NYG0758854	नाम : वेद सिंह पिता का नाम: कबूल सिंह मकान संख्या : 115क आयु : 84 लिंग : पुरुष			

357 नाम : विक्रम पिता का नाम: जीराम मकान संख्या : 20 आयु : 86 लिंग : पुरुष	NYG2520385 फोटो उपलब्ध है	358 नाम : जगमोहन पिता का नाम: लटूर मकान संख्या : 36 आयु : 86 लिंग : पुरुष	UP/82/407/0540189 फोटो उपलब्ध है	359 नाम : विमला पिता का नाम: जगमोहन मकान संख्या : 36 आयु : 65 लिंग : महिला	CQT1820067 फोटो उपलब्ध है
360 नाम : सविता पति का नाम: राजसिंह मकान संख्या : 36 आयु : 62 लिंग : महिला	CQT1820034 फोटो उपलब्ध है	361 नाम : गुडडी पति का नाम: जगमोहन मकान संख्या : 36 आयु : 52 लिंग : महिला	CQT1820026 फोटो उपलब्ध है	362 नाम : अनित कुमार पिता का नाम: राज सिंह मकान संख्या : 36 आयु : 36 लिंग : पुरुष	NYG0758060 फोटो उपलब्ध है
363 नाम : मिमेश कुमार पिता का नाम: राज सिंह मकान संख्या : 36 आयु : 30 लिंग : पुरुष	NYG1266162 फोटो उपलब्ध है	364 नाम : चरण सिंह पिता का नाम: कदम सिंह मकान संख्या : 40 आयु : 64 लिंग : पुरुष	UP/82/407/0540188 फोटो उपलब्ध है	365 नाम : सुमन देवी पति का नाम: चरणसिंह मकान संख्या : 40 आयु : 50 लिंग : महिला	CQT1917459 फोटो उपलब्ध है
366 नाम : रमेश कुमार पिता का नाम: वेद सिंह मकान संख्या : 40 आयु : 44 लिंग : पुरुष	CQT1668961 फोटो उपलब्ध है	367 नाम : गीतादेवी पति का नाम: रमेशकुमार मकान संख्या : 40 आयु : 40 लिंग : महिला	NYG0306209 फोटो उपलब्ध है	368 नाम : दिनेश पिता का नाम: वेदसिंह मकान संख्या : 40 आयु : 40 लिंग : पुरुष	CQT1798834 फोटो उपलब्ध है
369 नाम : विशाल चौधरी पिता का नाम: चरण सिंह मकान संख्या : 40 आयु : 22 लिंग : पुरुष	NYG2313385 फोटो उपलब्ध है	370 नाम : दीपक चौधरी पिता का नाम: हरवीर सिंह मकान संख्या : 85 आयु : 29 लिंग : पुरुष	NYG1367283 फोटो उपलब्ध है	371 नाम : नीशू पति का नाम: देवपाल मकान संख्या : 99 आयु : 37 लिंग : महिला	NYG1150226 फोटो उपलब्ध है
372 नाम : रेशू पति का नाम: टीनू कुमार मकान संख्या : 99 आयु : 34 लिंग : महिला	NYG1150218 फोटो उपलब्ध है	373 नाम : ओमकार पिता का नाम: चन्द्रभान मकान संख्या : 141 आयु : 59 लिंग : पुरुष	UP/82/407/0540177 फोटो उपलब्ध है	374 नाम : राजदुलारी पिता का नाम: ओमकार मकान संख्या : 141 आयु : 56 लिंग : महिला	CQT1866623 फोटो उपलब्ध है
375 नाम : कपिल कुमार पिता का नाम: ओमकार मकान संख्या : 141 आयु : 33 लिंग : पुरुष	NYG1025592 फोटो उपलब्ध है	376 नाम : कान्ति पति का नाम: रामकुमार मकान संख्या : 143 आयु : 71 लिंग : महिला	HZJ1091933 फोटो उपलब्ध है	377 नाम : राजीवकुमार पिता का नाम: रामकुमार मकान संख्या : 143 आयु : 49 लिंग : पुरुष	HZJ1091958 फोटो उपलब्ध है
378 नाम : संजीवकुमार पिता का नाम: रामकुमार मकान संख्या : 143 आयु : 49 लिंग : पुरुष	HZJ1091941 फोटो उपलब्ध है	379 नाम : रेनू देवी पति का नाम: संजीव कुमार मकान संख्या : 143 आयु : 44 लिंग : महिला	CQT1415264 फोटो उपलब्ध है	380 नाम : मीरा पति का नाम: राजीवकुमार मकान संख्या : 143 आयु : 41 लिंग : महिला	CQT1917509 फोटो उपलब्ध है
381 नाम : आरती पति का नाम: राकेश कुमार मकान संख्या : 143 आयु : 39 लिंग : महिला	NYG0758938 फोटो उपलब्ध है	382 नाम : सीमादेवी पति का नाम: राजीवकुमार मकान संख्या : 145 आयु : 42 लिंग : महिला	CQT1418854 फोटो उपलब्ध है	383 नाम : बेबी रानी पति का नाम: ब्रह्मदत्त मकान संख्या : 155 आयु : 59 लिंग : महिला	HZJ1092535 फोटो उपलब्ध है
384 नाम : सुशील पिता का नाम: ब्रह्मदत्त मकान संख्या : 155 आयु : 54 लिंग : पुरुष	UP/82/407/0540052 फोटो उपलब्ध है	385 नाम : मामो पति का नाम: सुशील मकान संख्या : 155 आयु : 53 लिंग : महिला	HZJ1092204 फोटो उपलब्ध है	386 नाम : शिव राम कुमार पिता का नाम: सुशील कुमार मकान संख्या : 155 आयु : 31 लिंग : पुरुष	NYG1084508 फोटो उपलब्ध है

387	HZJ1092386	नाम : जगशरण पिता का नाम: तेज्जा मकान संख्या : 157 आयु : 67 लिंग : पुरुष	388	CQT2046464	नाम : भूषण पिता का नाम: जगशरण मकान संख्या : 157 आयु : 42 लिंग : पुरुष	389	CQT1202043	नाम : चम्पत पिता का नाम: जगशरण मकान संख्या : 157 आयु : 41 लिंग : पुरुष
# 390	NYG0287888	नाम : शिखा पति का नाम: चम्पत मकान संख्या : 157 आयु : 41 लिंग : महिला	391	HZJ1092097	नाम : कस्तूरी पति का नाम: सिंहराम मकान संख्या : 160 आयु : 80 लिंग : महिला	392	CQT1530278	नाम : देवेन्द्र पिता का नाम: तिलकराम मकान संख्या : 160 आयु : 55 लिंग : पुरुष
393	UP/82/407/0540192	नाम : रविन्द्र पिता का नाम: तिलकराम मकान संख्या : 160 आयु : 52 लिंग : पुरुष	394	UP/82/407/0540193	नाम : राजबीरी पति का नाम: रविन्द्र मकान संख्या : 160 आयु : 51 लिंग : महिला	395	CQT1530252	नाम : रणधीर पिता का नाम: तिलकराम मकान संख्या : 160 आयु : 50 लिंग : पुरुष
396	CQT2046480	नाम : पुष्पा पति का नाम: जसवंत मकान संख्या : 160 आयु : 47 लिंग : महिला	397	CQT1866458	नाम : जसपाल सिंह पिता का नाम: सिंह राम मकान संख्या : 160 आयु : 46 लिंग : पुरुष	398	HZJ1092105	नाम : सीमा पति का नाम: जसपाल मकान संख्या : 160 आयु : 45 लिंग : महिला
399	CQT1799378	नाम : गीता पति का नाम: रणधीर मकान संख्या : 160 आयु : 44 लिंग : महिला	400	CQT2046472	नाम : कविता पति का नाम: देवेन्द्र मकान संख्या : 160 आयु : 42 लिंग : महिला	401	CQT1530260	नाम : सोहन लाल पिता का नाम: सिंहराम मकान संख्या : 160 आयु : 40 लिंग : पुरुष
402	CQT1917525	नाम : प्रवीन पिता का नाम: तिलकराम मकान संख्या : 160 आयु : 39 लिंग : पुरुष	403	NYG0758342	नाम : सरिता पति का नाम: सोनू मकान संख्या : 160 आयु : 39 लिंग : महिला	404	NYG0758318	नाम : गीता पिता का नाम: प्रवीण मकान संख्या : 160 आयु : 36 लिंग : महिला
405	NYG0287896	नाम : नीरज कुमार पिता का नाम: रविन्द्र कुमार मकान संख्या : 160 आयु : 35 लिंग : पुरुष	406	NYG1136290	नाम : अनिता पति का नाम: नीरज कुमार मकान संख्या : 160 आयु : 33 लिंग : महिला	407	NYG2227163	नाम : पूजा पिता का नाम: जसपाल मकान संख्या : 160 आयु : 21 लिंग : महिला
408	CQT1866391	नाम : सुदेश पति का नाम: बाबूराम मकान संख्या : 162 आयु : 78 लिंग : महिला	409	CQT1415207	नाम : मंगता पिता का नाम: बाबूराम मकान संख्या : 162 आयु : 44 लिंग : पुरुष	410	CQT1917582	नाम : सोनू पिता का नाम: बाबूराम मकान संख्या : 162 आयु : 41 लिंग : पुरुष
411	CQT1866441	नाम : अजीत पिता का नाम: बाबूराम मकान संख्या : 162 आयु : 40 लिंग : पुरुष	412	NYG1136308	नाम : रजनी पति का नाम: सोनू मकान संख्या : 162 आयु : 38 लिंग : महिला	413	HZJ1092154	नाम : राकेश पिता का नाम: कालु मकान संख्या : 163 आयु : 54 लिंग : पुरुष
414	HZJ1092162	नाम : सुशीला पति का नाम: राकेश मकान संख्या : 163 आयु : 52 लिंग : महिला	415	UP/82/407/0540198	नाम : इन्द्रजीत पिता का नाम: कालु मकान संख्या : 163 आयु : 49 लिंग : पुरुष	416	CQT1530237	नाम : मुनेशो पति का नाम: इन्द्रजीत मकान संख्या : 163 आयु : 47 लिंग : महिला

417	CQT1530211	418	CQT1201664	419	CQT1530203
नाम : सुभाष पिता का नाम: कालू मकान संख्या : 163 आयु : 44 लिंग : पुरुष	फोटो उपलब्ध है	नाम : राजकुमार पिता का नाम: पाल्लू मकान संख्या : 163 आयु : 43 लिंग : पुरुष	फोटो उपलब्ध है	नाम : मुनेश पिता का नाम: सुभाष मकान संख्या : 163 आयु : 42 लिंग : महिला	फोटो उपलब्ध है
420	NYG0287912	421	NYG0287904	422	NYG1025618
नाम : ललित कुमार पिता का नाम: राकेश कुमार मकान संख्या : 163 आयु : 36 लिंग : पुरुष	फोटो उपलब्ध है	नाम : मुकेश पिता का नाम: ललित कुमार मकान संख्या : 163 आयु : 36 लिंग : महिला	फोटो उपलब्ध है	नाम : अमित पिता का नाम: राकेश मकान संख्या : 163 आयु : 32 लिंग : पुरुष	फोटो उपलब्ध है
423	CQT1866409	424	CQT1799451	425	CQT1202142
नाम : मेघ सिंह पिता का नाम: बलदेवा मकान संख्या : 165 आयु : 64 लिंग : पुरुष	फोटो उपलब्ध है	नाम : रमेशो पिता का नाम: मेघसिंह मकान संख्या : 165 आयु : 58 लिंग : महिला	फोटो उपलब्ध है	नाम : मिन्दू पिता का नाम: मेघसिंह मकान संख्या : 165 आयु : 41 लिंग : पुरुष	फोटो उपलब्ध है
426	CQT1799352	427	NYG2067643	428	UP/82/407/0540164
नाम : कविता पिता का नाम: मिन्दू मकान संख्या : 165 आयु : 38 लिंग : महिला	फोटो उपलब्ध है	नाम : दीपक पिता का नाम: मेघ मकान संख्या : 165 आयु : 22 लिंग : पुरुष	फोटो उपलब्ध है	नाम : हरबीरी पिता का नाम: रणपाल मकान संख्या : 168 आयु : 72 लिंग : महिला	फोटो उपलब्ध है
429	UP/82/407/0540165	430	NYG1025394	431	UP/82/407/0540038
नाम : महिपाल पिता का नाम: तेजपाल मकान संख्या : 168 आयु : 70 लिंग : पुरुष	फोटो उपलब्ध है	नाम : राजबीरी पिता का नाम: महिपाल मकान संख्या : 168 आयु : 67 लिंग : महिला	फोटो उपलब्ध है	नाम : प्रविन्द्र पिता का नाम: रणपाल मकान संख्या : 168 आयु : 51 लिंग : पुरुष	फोटो उपलब्ध है
432	CQT1502608	433	UP/82/407/0540039	434	UP/82/407/0540037
नाम : सुनील पिता का नाम: रोहताश मकान संख्या : 168 आयु : 50 लिंग : पुरुष	फोटो उपलब्ध है	नाम : हरविन्द्र पिता का नाम: रणपाल मकान संख्या : 168 आयु : 50 लिंग : पुरुष	फोटो उपलब्ध है	नाम : सुधीर पिता का नाम: रोहताश मकान संख्या : 168 आयु : 49 लिंग : पुरुष	फोटो उपलब्ध है
435	NYG0758383	436	CQT2032316	437	CQT1917475
नाम : कामेश पिता का नाम: सुनील मकान संख्या : 168 आयु : 46 लिंग : महिला	फोटो उपलब्ध है	नाम : संगीता पिता का नाम: हरविन्द्र मकान संख्या : 168 आयु : 40 लिंग : महिला	फोटो उपलब्ध है	नाम : ओमकारी पिता का नाम: इन्दर मकान संख्या : 188 आयु : 78 लिंग : महिला	फोटो उपलब्ध है
438	UP/82/407/0540219	439	HZJ1092287	440	HZJ1092295
नाम : सन्तोष पिता का नाम: अमर सिंह मकान संख्या : 188 आयु : 60 लिंग : महिला	फोटो उपलब्ध है	नाम : अमरपाल पिता का नाम: रघुनाथ मकान संख्या : 188 आयु : 54 लिंग : पुरुष	फोटो उपलब्ध है	नाम : मुन्नी पिता का नाम: अमरपाल मकान संख्या : 188 आयु : 53 लिंग : महिला	फोटो उपलब्ध है
441	HZJ1092303	442	HZJ1092311	443	CQT1917483
नाम : जगत सिंह पिता का नाम: रघुनाथ मकान संख्या : 188 आयु : 50 लिंग : पुरुष	फोटो उपलब्ध है	नाम : मितलेश पिता का नाम: जगत मकान संख्या : 188 आयु : 49 लिंग : महिला	फोटो उपलब्ध है	नाम : राजन पिता का नाम: गुलाब मकान संख्या : 188 आयु : 42 लिंग : पुरुष	फोटो उपलब्ध है
444	NYG1000330	445	NYG0405993	446	NYG0758961
नाम : अमरीतादेवी पिता का नाम: राजन मकान संख्या : 188 आयु : 41 लिंग : महिला	फोटो उपलब्ध है	नाम : सोनू कुमार पिता का नाम: अमर सिंह मकान संख्या : 188 आयु : 33 लिंग : पुरुष	फोटो उपलब्ध है	नाम : मोनू कुमार पिता का नाम: अमर सिंह मकान संख्या : 188 आयु : 32 लिंग : पुरुष	फोटो उपलब्ध है

447	NYG2462851	नाम : श्वेता पति का नाम: मोनू कुमार मकान संख्या : 188 आयु : 30 लिंग : महिला	448	NYG2145472	नाम : अजय पिता का नाम: राजन मकान संख्या : 188 आयु : 22 लिंग : पुरुष	449	NYG1150184	नाम : रामप्यारी पति का नाम: भोपाल सिंह मकान संख्या : 189 आयु : 76 लिंग : महिला
450	CQT1502707	नाम : बीरास्पल पिता का नाम: भोपाल मकान संख्या : 189 आयु : 49 लिंग : पुरुष	451	CQT1502699	नाम : बबली पति का नाम: ब्रसपाल मकान संख्या : 189 आयु : 47 लिंग : महिला	452	NYG2413292	नाम : आशीष पिता का नाम: बीरास्पल मकान संख्या : 189 आयु : 20 लिंग : पुरुष
453	UP/82/407/0540223	नाम : अनारो पति का नाम: आत्माराम मकान संख्या : 190 आयु : 77 लिंग : महिला	454	UP/82/407/0540059	नाम : सन्तरपाल पिता का नाम: इन्दर मकान संख्या : 190 आयु : 53 लिंग : पुरुष	455	UP/82/407/0540061	नाम : सतपाल पिता का नाम: आत्माराम मकान संख्या : 190 आयु : 53 लिंग : पुरुष
456	UP/82/407/0540224	नाम : सुदेश पति का नाम: सतपाल मकान संख्या : 190 आयु : 52 लिंग : महिला	457	UP/82/407/0540220	नाम : मन्तर पाल पिता का नाम: इन्दर मकान संख्या : 190 आयु : 51 लिंग : पुरुष	458	UP/82/407/0540221	नाम : मिला पति का नाम: सतरपाल मकान संख्या : 190 आयु : 50 लिंग : महिला
459	CQT1798610	नाम : महीपाल पिता का नाम: आत्माराम मकान संख्या : 190 आयु : 44 लिंग : पुरुष	460	CQT1866912	नाम : सुखपाल पिता का नाम: आत्माराम मकान संख्या : 190 आयु : 42 लिंग : पुरुष	461	CQT1917368	नाम : बबीता पति का नाम: सुखपाल मकान संख्या : 190 आयु : 40 लिंग : महिला
462	NYG1025634	नाम : मुखिया पिता का नाम: आत्माराम मकान संख्या : 190 आयु : 35 लिंग : पुरुष	463	NYG1150168	नाम : राहुल पिता का नाम: सतपाल मकान संख्या : 190 आयु : 32 लिंग : पुरुष	464	NYG1150176	नाम : प्रेम पिता का नाम: सतपाल मकान संख्या : 190 आयु : 30 लिंग : पुरुष
465	NYG2349066	नाम : खुशबु पति का नाम: राहुल मकान संख्या : 190 आयु : 24 लिंग : महिला	466	NYG2313005	नाम : रजनी पिता का नाम: सनतर्पाल मकान संख्या : 190 आयु : 21 लिंग : महिला	467	UP/82/407/0540225	नाम : नरेश पिता का नाम: धीरा मकान संख्या : 191 आयु : 51 लिंग : पुरुष
468	CQT1798511	नाम : सुमन पति का नाम: नरेश मकान संख्या : 191 आयु : 47 लिंग : महिला	469	CQT1502681	नाम : रामभरोसे पिता का नाम: धीरा मकान संख्या : 191 आयु : 43 लिंग : पुरुष	470	CQT1530229	नाम : रामनिवास पिता का नाम: धीरा मकान संख्या : 191 आयु : 42 लिंग : पुरुष
471	CQT1798388	नाम : सपना पति का नाम: रामभरोसा मकान संख्या : 191 आयु : 42 लिंग : महिला	472	NYG0758425	नाम : शशी देवी पति का नाम: राम निवास मकान संख्या : 191 आयु : 39 लिंग : महिला	473	NYG2414670	नाम : वंश पिता का नाम: रामभरोसा मकान संख्या : 191 आयु : 20 लिंग : पुरुष
474	CQT1502574	नाम : बिशनी पति का नाम: ब्रहमपाल मकान संख्या : 192 आयु : 67 लिंग : महिला	475	CQT1201250	नाम : राजकली पति का नाम: लखमी मकान संख्या : 192 आयु : 62 लिंग : महिला	# 476	CQT1415553	नाम : कुलदीप कुमार पिता का नाम: हुकमसिंह मकान संख्या : 192 आयु : 41 लिंग : पुरुष

477	CQT1798602	नाम : अरूण कुमार पिता का नाम: हुकमसिंह मकान संख्या : 192 आयु : 41 लिंग : पुरुष	478	CQT1502673	नाम : पम्पू पिता का नाम: ब्रहमपाल मकान संख्या : 192 आयु : 41 लिंग : पुरुष	479	CQT1502376	नाम : संजय पिता का नाम: हुकम मकान संख्या : 192 आयु : 41 लिंग : पुरुष
# 480	CQT1903822	नाम : शर्मिला पति का नाम: कुलदीप कुमार मकान संख्या : 192 आयु : 41 लिंग : महिला	481	NYG0758458	नाम : राखी पति का नाम: अरूण मकान संख्या : 192 आयु : 39 लिंग : महिला	482	NYG1136332	नाम : रीना पति का नाम: पण्डू मकान संख्या : 192 आयु : 38 लिंग : महिला
483	NYG0758433	नाम : राधेश्याम पिता का नाम: ब्रहमपाल मकान संख्या : 192 आयु : 34 लिंग : पुरुष	484	HZJ1092113	नाम : चन्द्रो पति का नाम: सतबीर मकान संख्या : 193 आयु : 74 लिंग : महिला	485	HZJ1092220	नाम : बीरसिंह पिता का नाम: जयमल मकान संख्या : 194 आयु : 77 लिंग : पुरुष
486	HZJ1092238	नाम : मूर्ति पति का नाम: वीरसिंह मकान संख्या : 194 आयु : 72 लिंग : महिला	487	HZJ1092246	नाम : राजबीरी पति का नाम: रामबीर मकान संख्या : 194 आयु : 65 लिंग : महिला	488	UP/82/407/0540057	नाम : रामबीर पिता का नाम: जयमल मकान संख्या : 194 आयु : 64 लिंग : पुरुष
489	CQT1798487	नाम : सुरजभान पिता का नाम: वीरसिंह मकान संख्या : 194 आयु : 41 लिंग : पुरुष	490	NYG0758482	नाम : सरिता पति का नाम: सुरजभान मकान संख्या : 194 आयु : 39 लिंग : महिला	491	NYG0758516	नाम : अमन कुमार पिता का नाम: रामबीर सिंह मकान संख्या : 194 आयु : 35 लिंग : पुरुष
492	NYG0758557	नाम : पूनम पति का नाम: अमन मकान संख्या : 194 आयु : 35 लिंग : महिला	493	NYG0758532	नाम : अनिल कुमार पिता का नाम: रामबीर सिंह मकान संख्या : 194 आयु : 32 लिंग : पुरुष	494	CQT1866581	नाम : बाला पति का नाम: इतवारी मकान संख्या : 195 आयु : 57 लिंग : महिला
495	NYG1025683	नाम : प्रवीन पिता का नाम: इतवारी मकान संख्या : 195 आयु : 32 लिंग : पुरुष	496	NYG2228963	नाम : अरविंद पिता का नाम: इतवारी मकान संख्या : 195 आयु : 20 लिंग : पुरुष	497	CQT1415215	नाम : चन्द्रपाल पिता का नाम: दल्ला मकान संख्या : 196 आयु : 71 लिंग : पुरुष
498	NYG0758573	नाम : ओमवती पति का नाम: जयवीर मकान संख्या : 196 आयु : 64 लिंग : महिला	499	CQT1201326	नाम : कृष्णपाल पिता का नाम: चन्द्रपाल मकान संख्या : 196 आयु : 41 लिंग : पुरुष	500	NYG1025741	नाम : मनीराम पिता का नाम: जयबीर मकान संख्या : 196 आयु : 37 लिंग : पुरुष
501	NYG0758599	नाम : प्रवेश पिता का नाम: जयबीर मकान संख्या : 196 आयु : 36 लिंग : पुरुष	502	NYG1025717	नाम : नीटू कुमार पिता का नाम: जयबीर मकान संख्या : 196 आयु : 33 लिंग : पुरुष	503	NYG1025766	नाम : सोनू पिता का नाम: चन्द्रपाल मकान संख्या : 196 आयु : 32 लिंग : पुरुष
504	NYG1295476	नाम : ममता पति का नाम: कृष्णपाल मकान संख्या : 196 आयु : 29 लिंग : महिला	505	NYG1025782	नाम : बुन्दू पिता का नाम: रगबीरा मकान संख्या : 197 आयु : 84 लिंग : पुरुष	506	UP/82/407/0540229	नाम : सोमी पति का नाम: बुन्दू मकान संख्या : 197 आयु : 80 लिंग : महिला

507 नाम : चुन्नी पिता का नाम: रगबीरा मकान संख्या : 197 आयु : 70 लिंग : पुरुष	CQT1798396 फोटो उपलब्ध है	508 नाम : बिमला पति का नाम: चुन्नी मकान संख्या : 197 आयु : 69 लिंग : महिला	CQT1798495 फोटो उपलब्ध है	509 नाम : कालु पिता का नाम: बुन्दू मकान संख्या : 197 आयु : 57 लिंग : पुरुष	HZJ1092337 फोटो उपलब्ध है
510 नाम : पाल्ला पिता का नाम: बुन्दु मकान संख्या : 197 आयु : 53 लिंग : पुरुष	HZJ1092345 फोटो उपलब्ध है	511 नाम : सन्जो पति का नाम: पाल्ला मकान संख्या : 197 आयु : 53 लिंग : महिला	UP/82/407/0540231 फोटो उपलब्ध है	512 नाम : पिंकी पति का नाम: कालूराम मकान संख्या : 197 आयु : 43 लिंग : महिला	CQT1917657 फोटो उपलब्ध है
513 नाम : पूजा पति का नाम: बाबुराम मकान संख्या : 197 आयु : 22 लिंग : महिला	NYG2376804 फोटो उपलब्ध है	514 नाम : मोनू पिता का नाम: कालू राम मकान संख्या : 197 आयु : 20 लिंग : पुरुष	NYG2286748 फोटो उपलब्ध है	515 नाम : धूमसिंह पिता का नाम: लाल्ला मकान संख्या : 199 आयु : 96 लिंग : पुरुष	UP/82/407/0540065 फोटो उपलब्ध है
516 नाम : उदयवीर ऊर्फ उदयपाल पिता का नाम: धूम सिंह मकान संख्या : 199 आयु : 76 लिंग : पुरुष	UP/82/407/0540245 फोटो उपलब्ध है	517 नाम : उमिल्रा पति का नाम: उदयवीर मकान संख्या : 199 आयु : 74 लिंग : महिला	UP/82/407/0540246 फोटो उपलब्ध है	518 नाम : राजसिंह पिता का नाम: धूमसिंह मकान संख्या : 199 आयु : 72 लिंग : पुरुष	UP/82/407/0540066 फोटो उपलब्ध है
519 नाम : शीला देवी पति का नाम: राज सिंह मकान संख्या : 199 आयु : 70 लिंग : महिला	UP/82/407/0540247 फोटो उपलब्ध है	520 नाम : सचिनकुमार पिता का नाम: उयवीर मकान संख्या : 199 आयु : 42 लिंग : पुरुष	CQT1820190 फोटो उपलब्ध है	521 नाम : प्रवीणकुमार पिता का नाम: राजसिंह मकान संख्या : 199 आयु : 41 लिंग : पुरुष	CQT1820182 फोटो उपलब्ध है
522 नाम : पारूल पति का नाम: उदयपाल सिंह मकान संख्या : 199 आयु : 35 लिंग : महिला	NYG0179002 फोटो उपलब्ध है	523 नाम : पुरुषोत्तम पति का नाम: उदयवीर सिंह मकान संख्या : 199 आयु : 33 लिंग : पुरुष	CQT1418565 फोटो उपलब्ध है	524 नाम : नवीन कुमार पिता का नाम: राज सिंह मकान संख्या : 199 आयु : 29 लिंग : पुरुष	NYG1295492 फोटो उपलब्ध है
525 नाम : रीनू पिता का नाम: राज सिंह मकान संख्या : 199 आयु : 29 लिंग : महिला	NYG1295500 फोटो उपलब्ध है	526 नाम : अनुपसिंह पिता का नाम: धर्मसिंह मकान संख्या : 200 आयु : 71 लिंग : पुरुष	UP/82/407/0540275 फोटो उपलब्ध है	527 नाम : मोहित पिता का नाम: अनुपसिंह मकान संख्या : 200 आयु : 38 लिंग : पुरुष	CQT1917418 फोटो उपलब्ध है
528 नाम : सन्दीप कुमार पिता का नाम: अनूप सिंह मकान संख्या : 200 आयु : 33 लिंग : पुरुष	NYG1084490 फोटो उपलब्ध है	529 नाम : आशीष कुमार पिता का नाम: अनूप सिंह मकान संख्या : 200 आयु : 31 लिंग : पुरुष	NYG1295518 फोटो उपलब्ध है	530 नाम : जैन्टिल पिता का नाम: अनूप सिंह मकान संख्या : 200 आयु : 29 लिंग : पुरुष	NYG1295526 फोटो उपलब्ध है
531 नाम : राजेश पति का नाम: सुरेश मकान संख्या : 201 आयु : 75 लिंग : महिला	UP/82/407/0540263 फोटो उपलब्ध है	532 नाम : सुरेन्द्र पिता का नाम: बलजीत मकान संख्या : 201 आयु : 57 लिंग : पुरुष	UP/82/407/0540264 फोटो उपलब्ध है	533 नाम : लीला पति का नाम: सुरेन्द्र मकान संख्या : 201 आयु : 56 लिंग : महिला	UP/82/407/0540265 फोटो उपलब्ध है
534 नाम : नरेन्द्रकुमार पिता का नाम: रमेश मकान संख्या : 201 आयु : 49 लिंग : पुरुष	UP/82/407/0540266 फोटो उपलब्ध है	535 नाम : पिन्की पति का नाम: नरेन्द्र कुमार मकान संख्या : 201 आयु : 45 लिंग : महिला	CQT1669191 फोटो उपलब्ध है	536 नाम : संगीता पति का नाम: देवेन्द्र मकान संख्या : 201 आयु : 39 लिंग : महिला	NYG0287920 फोटो उपलब्ध है

537	CQT2046522	नाम : सतेन्द्र पिता का नाम: सुरेश मकान संख्या : 201 आयु : 38 लिंग : पुरुष	फोटो उपलब्ध है	538	CQT1903798	नाम : देविन्द्र पिता का नाम: रमेश मकान संख्या : 201 आयु : 38 लिंग : पुरुष	फोटो उपलब्ध है	539	NYG1084458	नाम : रेखा पति का नाम: सतेन्द्र कुमार मकान संख्या : 201 आयु : 38 लिंग : महिला	फोटो उपलब्ध है
540	NYG1025485	नाम : दिनेश कुमार पिता का नाम: सुरेन्द्र मकान संख्या : 201 आयु : 32 लिंग : पुरुष	फोटो उपलब्ध है	541	NYG2348639	नाम : विपिन कुमार पिता का नाम: नरेंद्र कुमार मकान संख्या : 201 आयु : 20 लिंग : पुरुष	फोटो उपलब्ध है	542	NYG1025493	नाम : सन्तोष पिता का नाम: राम सिंह मकान संख्या : 202 आयु : 60 लिंग : पुरुष	फोटो उपलब्ध है
543	UP/82/407/0540271	नाम : भूरा पिता का नाम: रामसिंह मकान संख्या : 202 आयु : 56 लिंग : पुरुष	फोटो उपलब्ध है	544	UP/82/407/0540270	नाम : काला पिता का नाम: राम सिंह मकान संख्या : 202 आयु : 49 लिंग : पुरुष	फोटो उपलब्ध है	545	CQT1798784	नाम : बीनो पति का नाम: भूरा मकान संख्या : 202 आयु : 47 लिंग : महिला	फोटो उपलब्ध है
546	CQT1917517	नाम : चतरू पिता का नाम: चुरगा मकान संख्या : 202 आयु : 38 लिंग : पुरुष	फोटो उपलब्ध है	547	NYG1136357	नाम : पूजा पति का नाम: चतरू मकान संख्या : 202 आयु : 36 लिंग : महिला	फोटो उपलब्ध है	548	NYG1136365	नाम : मलखान पिता का नाम: चुरगा मकान संख्या : 202 आयु : 32 लिंग : पुरुष	फोटो उपलब्ध है
549	UP/82/407/0540248	नाम : सोमपाल पिता का नाम: रामकिशन मकान संख्या : 204 आयु : 66 लिंग : पुरुष	फोटो उपलब्ध है	550	UP/82/407/0540249	नाम : लीला पति का नाम: सोमपाल मकान संख्या : 204 आयु : 64 लिंग : महिला	फोटो उपलब्ध है	551	UP/82/407/0540250	नाम : राजू पिता का नाम: रामकिशन मकान संख्या : 204 आयु : 62 लिंग : पुरुष	फोटो उपलब्ध है
552	UP/82/407/0540251	नाम : बीरमति पति का नाम: राजू मकान संख्या : 204 आयु : 61 लिंग : महिला	फोटो उपलब्ध है	553	UP/82/407/0540067	नाम : आनन्द पाल पिता का नाम: रामकिशन मकान संख्या : 204 आयु : 60 लिंग : पुरुष	फोटो उपलब्ध है	554	UP/82/407/0540252	नाम : बबीता पति का नाम: आनन्द पाल मकान संख्या : 204 आयु : 57 लिंग : महिला	फोटो उपलब्ध है
555	CQT1420850	नाम : सुनील पिता का नाम: सोमपाल मकान संख्या : 204 आयु : 38 लिंग : पुरुष	फोटो उपलब्ध है	556	CQT1798628	नाम : प्रवेश पिता का नाम: सोमपाल मकान संख्या : 204 आयु : 38 लिंग : पुरुष	फोटो उपलब्ध है	557	NYG1025956	नाम : दीपक पिता का नाम: राजू मकान संख्या : 204 आयु : 34 लिंग : पुरुष	फोटो उपलब्ध है
558	NYG1025832	नाम : रीनू पिता का नाम: सुनील मकान संख्या : 204 आयु : 31 लिंग : महिला	फोटो उपलब्ध है	559	CQT1415157	नाम : शांति पति का नाम: रामप्रकाश मकान संख्या : 205 आयु : 63 लिंग : महिला	फोटो उपलब्ध है	560	HZJ1092139	नाम : रामप्रकाश पिता का नाम: इसम मकान संख्या : 205 आयु : 62 लिंग : पुरुष	फोटो उपलब्ध है
561	NYG1295567	नाम : सुरज कुमार पिता का नाम: राम प्रकाश मकान संख्या : 205 आयु : 29 लिंग : पुरुष	फोटो उपलब्ध है	562	HZJ1092360	नाम : सोमपाल पिता का नाम: सुखबीर मकान संख्या : 206 आयु : 62 लिंग : पुरुष	फोटो उपलब्ध है	563	UP/82/407/0540240	नाम : बिरमकला पति का नाम: सोमपाल मकान संख्या : 206 आयु : 60 लिंग : महिला	फोटो उपलब्ध है
564	CQT1415173	नाम : ज्ञानसिंह पिता का नाम: सुखबीर मकान संख्या : 206 आयु : 51 लिंग : पुरुष	फोटो उपलब्ध है	565	CQT1201300	नाम : राकश पिता का नाम: सुखबीर मकान संख्या : 206 आयु : 51 लिंग : पुरुष	फोटो उपलब्ध है	566	UP/82/407/0540243	नाम : कविता पति का नाम: ज्ञानसिंह मकान संख्या : 206 आयु : 51 लिंग : महिला	फोटो उपलब्ध है

567	CQT1669159	नाम : सेठपाल पिता का नाम: सुखवीर मकान संख्या : 206 आयु : 44 लिंग : पुरुष	फोटो उपलब्ध है	568	CQT1866797	नाम : गीता पति का नाम: सेठपाल मकान संख्या : 206 आयु : 43 लिंग : महिला	फोटो उपलब्ध है	569	NYG1150150	नाम : सोनू कुमार पिता का नाम: सोमपाल मकान संख्या : 206 आयु : 30 लिंग : पुरुष	फोटो उपलब्ध है
570	NYG1367291	नाम : मोनू पिता का नाम: सोमपाल मकान संख्या : 206 आयु : 29 लिंग : पुरुष	फोटो उपलब्ध है	571	NYG2166460	नाम : मोनिका कश्यप पति का नाम: मोहन कुमार मकान संख्या : 206 आयु : 29 लिंग : महिला	फोटो उपलब्ध है	572	NYG2135523	नाम : गौरव कुमार पिता का नाम: ज्ञान सिंह मकान संख्या : 206 आयु : 23 लिंग : पुरुष	फोटो उपलब्ध है
573	HZJ1092378	नाम : रविन्द्र कुमार पिता का नाम: शो सिंह मकान संख्या : 207 आयु : 46 लिंग : पुरुष	फोटो उपलब्ध है	574	NYG2510519	नाम : मैनपाल पिता का नाम: शौसिंह मकान संख्या : 207 आयु : 44 लिंग : पुरुष	फोटो उपलब्ध है	575	NYG1266170	नाम : तेजपाल पिता का नाम: शौसिंह मकान संख्या : 207 आयु : 35 लिंग : पुरुष	फोटो उपलब्ध है
576	NYG1266188	नाम : रूपा पति का नाम: तेजपाल मकान संख्या : 207 आयु : 34 लिंग : महिला	फोटो उपलब्ध है	577	UP/82/407/0540281	नाम : कल्लू पिता का नाम: राम सिंह मकान संख्या : 208 आयु : 67 लिंग : पुरुष	फोटो उपलब्ध है	578	CQT2031789	नाम : रामकिशन पिता का नाम: रामसिंह मकान संख्या : 208 आयु : 56 लिंग : पुरुष	फोटो उपलब्ध है
579	UP/82/407/0540283	नाम : मुनेश पति का नाम: रामकिशन मकान संख्या : 208 आयु : 49 लिंग : महिला	फोटो उपलब्ध है	580	NYG1025865	नाम : मिन्दू पिता का नाम: कल्लू मकान संख्या : 208 आयु : 32 लिंग : पुरुष	फोटो उपलब्ध है	581	NYG1084466	नाम : प्रवीण कुमार पिता का नाम: मदन पाल मकान संख्या : 208 आयु : 31 लिंग : पुरुष	फोटो उपलब्ध है
582	UP/82/407/0540068	नाम : चतरा पिता का नाम: नन्दा मकान संख्या : 209 आयु : 76 लिंग : पुरुष	फोटो उपलब्ध है	583	UP/82/407/0540071	नाम : धनीराम पिता का नाम: कलीराम मकान संख्या : 209 आयु : 67 लिंग : पुरुष	फोटो उपलब्ध है	584	UP/82/407/0540278	नाम : कंवरपाली पति का नाम: धनीराम मकान संख्या : 209 आयु : 64 लिंग : महिला	फोटो उपलब्ध है
585	CQT1866805	नाम : राजेश देवी पति का नाम: रविन्द्र कुमार मकान संख्या : 209 आयु : 44 लिंग : महिला	फोटो उपलब्ध है	586	CQT1420710	नाम : अनुज कुमार पिता का नाम: धनीराम मकान संख्या : 209 आयु : 42 लिंग : पुरुष	फोटो उपलब्ध है	587	CQT1669050	नाम : रीना पति का नाम: अनुजकुमार मकान संख्या : 209 आयु : 39 लिंग : महिला	फोटो उपलब्ध है
588	NYG0758656	नाम : कवर सिन्ह पिता का नाम: चतरा मकान संख्या : 209 आयु : 39 लिंग : पुरुष	फोटो उपलब्ध है	589	NYG0406009	नाम : जयराम पिता का नाम: धनीराम मकान संख्या : 209 आयु : 33 लिंग : पुरुष	फोटो उपलब्ध है	590	CQT1917467	नाम : दीपा पति का नाम: दलबीर मकान संख्या : 211 आयु : 84 लिंग : महिला	फोटो उपलब्ध है
591	NYG1025410	नाम : बबीता पति का नाम: बिट्टू मकान संख्या : 211 आयु : 51 लिंग : महिला	फोटो उपलब्ध है	592	NYG0357095	नाम : सन्जू पिता का नाम: दलबीर मकान संख्या : 211 आयु : 39 लिंग : पुरुष	फोटो उपलब्ध है	593	NYG1150135	नाम : शनि कुमार पिता का नाम: दलबीर मकान संख्या : 211 आयु : 30 लिंग : पुरुष	फोटो उपलब्ध है
594	UP/82/407/0540274	नाम : बिमला पति का नाम: सुगन मकान संख्या : 214 आयु : 87 लिंग : महिला	फोटो उपलब्ध है	595	UP/82/407/0540272	नाम : धर्मवीर पिता का नाम: आसा मकान संख्या : 214 आयु : 79 लिंग : पुरुष	फोटो उपलब्ध है	596	CQT1903855	नाम : सुगन पिता का नाम: आसा मकान संख्या : 214 आयु : 77 लिंग : पुरुष	फोटो उपलब्ध है

597	UP/82/407/0540070	नाम : महेन्द्र पिता का नाम: आसा मकान संख्या : 214 आयु : 72 लिंग : पुरुष	फोटो उपलब्ध है	598	CQT1415389	नाम : गुलेशन पति का नाम: सहेन्द्र मकान संख्या : 214 आयु : 65 लिंग : महिला	फोटो उपलब्ध है	599	CQT1903848	नाम : मनोज पिता का नाम: धर्मबीर मकान संख्या : 214 आयु : 55 लिंग : पुरुष	फोटो उपलब्ध है
600	CQT1798461	नाम : सुनीता पति का नाम: मनोज मकान संख्या : 214 आयु : 54 लिंग : महिला	फोटो उपलब्ध है	601	HZJ1092212	नाम : संतकुमार पिता का नाम: ताराचन्द मकान संख्या : 214 आयु : 50 लिंग : पुरुष	फोटो उपलब्ध है	602	CQT1866656	नाम : दिदू पिता का नाम: शुगनचन्द मकान संख्या : 214 आयु : 47 लिंग : पुरुष	फोटो उपलब्ध है
603	CQT1798479	नाम : रेखा पति का नाम: सतकुमार मकान संख्या : 214 आयु : 47 लिंग : महिला	फोटो उपलब्ध है	604	CQT1798537	नाम : रविता पति का नाम: टिटू मकान संख्या : 214 आयु : 43 लिंग : महिला	फोटो उपलब्ध है	605	NYG1118512	नाम : प्रमीला पति का नाम: प्रवीण मकान संख्या : 214 आयु : 43 लिंग : महिला	फोटो उपलब्ध है
606	CQT1502657	नाम : संजय पिता का नाम: शुगनचन्द मकान संख्या : 214 आयु : 42 लिंग : पुरुष	फोटो उपलब्ध है	607	CQT1669183	नाम : सन्तोष पति का नाम: संजय मकान संख्या : 214 आयु : 40 लिंग : महिला	फोटो उपलब्ध है	608	CQT1798362	नाम : प्रवीण पिता का नाम: सुगन मकान संख्या : 214 आयु : 38 लिंग : पुरुष	फोटो उपलब्ध है
609	CQT2046555	नाम : अमन पिता का नाम: सहन्दरसिंह मकान संख्या : 214 आयु : 38 लिंग : पुरुष	फोटो उपलब्ध है	610	NYG0758664	नाम : अनिल कुमार पिता का नाम: सुगन चन्द मकान संख्या : 214 आयु : 33 लिंग : पुरुष	फोटो उपलब्ध है	611	NYG1150200	नाम : अंकुर कुमार पिता का नाम: महेन्द्र सिंह मकान संख्या : 214 आयु : 31 लिंग : पुरुष	फोटो उपलब्ध है
612	NYG1150192	नाम : अंकित कुमार पिता का नाम: मनोज कुमार मकान संख्या : 214 आयु : 30 लिंग : पुरुष	फोटो उपलब्ध है	613	NYG2239051	नाम : आंचल पिता का नाम: टीटू मकान संख्या : 214 आयु : 22 लिंग : महिला	फोटो उपलब्ध है	614	NYG2210995	नाम : शीतल पिता का नाम: संजय कुमार मकान संख्या : 214 आयु : 20 लिंग : महिला	फोटो उपलब्ध है
615	CQT1866680	नाम : पाल्ली पिता का नाम: दिलावर मकान संख्या : 218 आयु : 67 लिंग : पुरुष	फोटो उपलब्ध है	616	CQT1798792	नाम : रामवती पति का नाम: पाल्ली मकान संख्या : 218 आयु : 58 लिंग : महिला	फोटो उपलब्ध है	617	NYG1136373	नाम : रवि कुमार पिता का नाम: प्रेम सिंह मकान संख्या : 218 आयु : 33 लिंग : पुरुष	फोटो उपलब्ध है
618	NYG1025915	नाम : मौनू पिता का नाम: पाल्ली मकान संख्या : 218 आयु : 32 लिंग : पुरुष	फोटो उपलब्ध है	619	NYG1367309	नाम : नरेन्द्र कुमार पिता का नाम: पालीराम मकान संख्या : 218 आयु : 31 लिंग : पुरुष	फोटो उपलब्ध है	620	NYG1295542	नाम : उषा पति का नाम: रवि कुमार मकान संख्या : 218 आयु : 30 लिंग : महिला	फोटो उपलब्ध है
621	UP/82/407/0543009	नाम : चन्द्रपाल पिता का नाम: महाराजा मकान संख्या : 221 आयु : 72 लिंग : पुरुष	फोटो उपलब्ध है	622	UP/82/407/0543010	नाम : बाला पति का नाम: चन्द्रपाल मकान संख्या : 221 आयु : 70 लिंग : महिला	फोटो उपलब्ध है	623	UP/82/407/0543012	नाम : विजेन्द्र पिता का नाम: महाराजा मकान संख्या : 221 आयु : 64 लिंग : पुरुष	फोटो उपलब्ध है
624	UP/82/407/0543013	नाम : सनेलता पति का नाम: विजेन्द्र मकान संख्या : 221 आयु : 62 लिंग : महिला	फोटो उपलब्ध है	625	NYG1877216	नाम : शिवानी पति का नाम: आदेश कुमार मकान संख्या : 221 आयु : 35 लिंग : महिला	फोटो उपलब्ध है	626	NYG0406074	नाम : अमित कुमार पिता का नाम: बिजेन्द्र सिंह मकान संख्या : 221 आयु : 34 लिंग : पुरुष	फोटो उपलब्ध है

627	NYG0760389	नाम : आदेश कुमार पिता का नाम: चन्द्रपाल मकान संख्या : 221 आयु : 32 लिंग : पुरुष	फोटो उपलब्ध है	628	NYG1415348	नाम : रुपा पति का नाम: अमित कुमार मकान संख्या : २२१ आयु : 28 लिंग : महिला	फोटो उपलब्ध है	629	NYG1415231	नाम : विकास कुमार पिता का नाम: चन्द्रपाल मकान संख्या : २२१ आयु : 27 लिंग : पुरुष	फोटो उपलब्ध है
630	UP/82/407/0543088	नाम : भगवानदेई पति का नाम: नैनसिंह मकान संख्या : 222 आयु : 90 लिंग : महिला	फोटो उपलब्ध है	631	UP/82/407/0543224	नाम : कालु पिता का नाम: फूल्लू मकान संख्या : 222 आयु : 87 लिंग : पुरुष	फोटो उपलब्ध है	632	UP/82/407/0543086	नाम : तिलकराम पिता का नाम: फूल्लू मकान संख्या : 222 आयु : 77 लिंग : पुरुष	फोटो उपलब्ध है
633	CQT1798719	नाम : रोशनलाल पिता का नाम: नैनसिंह मकान संख्या : 222 आयु : 57 लिंग : पुरुष	फोटो उपलब्ध है	634	HZJ1092634	नाम : सुमेश पति का नाम: विनोद मकान संख्या : 222 आयु : 57 लिंग : महिला	फोटो उपलब्ध है	635	UP/82/407/0543090	नाम : राकश पिता का नाम: नैनसिंह मकान संख्या : 222 आयु : 52 लिंग : पुरुष	फोटो उपलब्ध है
636	UP/82/407/0543091	नाम : अमीता पति का नाम: राकश मकान संख्या : 222 आयु : 50 लिंग : महिला	फोटो उपलब्ध है	637	CQT1866565	नाम : जोगेन्द्र कुमार पिता का नाम: नैन मकान संख्या : 222 आयु : 49 लिंग : पुरुष	फोटो उपलब्ध है	638	CQT1201912	नाम : सुरेन्द्र पिता का नाम: कालूराम मकान संख्या : 222 आयु : 49 लिंग : पुरुष	फोटो उपलब्ध है
639	NYG1136399	नाम : शुष्मा पति का नाम: रोशन लाल मकान संख्या : 222 आयु : 49 लिंग : महिला	फोटो उपलब्ध है	640	CQT1201581	नाम : कविता पति का नाम: सुरेन्द्र मकान संख्या : 222 आयु : 48 लिंग : महिला	फोटो उपलब्ध है	641	HZJ1092642	नाम : विनोद पिता का नाम: तिलकराम मकान संख्या : 222 आयु : 48 लिंग : पुरुष	फोटो उपलब्ध है
642	NYG0164012	नाम : सरिता पति का नाम: जोगेन्द्रकुमार मकान संख्या : 222 आयु : 42 लिंग : महिला	फोटो उपलब्ध है	643	CQT1798727	नाम : राहुल कुमार पिता का नाम: रोशन लाल मकान संख्या : 222 आयु : 38 लिंग : पुरुष	फोटो उपलब्ध है	644	NYG1954874	नाम : रीना पति का नाम: राहुल कुमार मकान संख्या : 222 आयु : 35 लिंग : महिला	फोटो उपलब्ध है
645	NYG1415330	नाम : डिम्पल पिता का नाम: राकेश कुमार मकान संख्या : २२२ आयु : 27 लिंग : महिला	फोटो उपलब्ध है	646	NYG1679059	नाम : रोहित पिता का नाम: सुरेंद्र मकान संख्या : 222 आयु : 27 लिंग : पुरुष	फोटो उपलब्ध है	647	UP/82/407/0543222	नाम : राजकली पति का नाम: अतरसिंह मकान संख्या : 223 आयु : 70 लिंग : महिला	फोटो उपलब्ध है
648	CQT1798909	नाम : रामवती पति का नाम: अनिल कुमार मकान संख्या : 223 आयु : 43 लिंग : महिला	फोटो उपलब्ध है	649	NYG2192433	नाम : अनिल कुमार पिता का नाम: अतरसिंह मकान संख्या : 223 आयु : 43 लिंग : पुरुष	फोटो उपलब्ध है	650	CQT1798974	नाम : भागमल पिता का नाम: अतर सिंह मकान संख्या : 223 आयु : 38 लिंग : पुरुष	फोटो उपलब्ध है
651	NYG2228229	नाम : रश्मि पति का नाम: भागमल मकान संख्या : 223 आयु : 27 लिंग : महिला	फोटो उपलब्ध है	652	NYG1876747	नाम : अनुज कुमार पिता का नाम: विजयपाल मकान संख्या : 223 आयु : 25 लिंग : पुरुष	फोटो उपलब्ध है	653	CQT1201706	नाम : कमलेश पति का नाम: ईश्वरपाल मकान संख्या : 224 आयु : 65 लिंग : महिला	फोटो उपलब्ध है
654	UP/82/407/0543024	नाम : सरोज पति का नाम: राजकुमार मकान संख्या : 224 आयु : 53 लिंग : महिला	फोटो उपलब्ध है	655	UP/82/407/0543026	नाम : अनिल कुमार पिता का नाम: पाला मकान संख्या : 224 आयु : 50 लिंग : पुरुष	फोटो उपलब्ध है	656	CQT1502277	नाम : बबीता माता का नाम: अनिल मकान संख्या : 224 आयु : 46 लिंग : महिला	फोटो उपलब्ध है

657	NYG0406033	नाम : अनिल कुमार पिता का नाम: ईश्वर पाल मकान संख्या : 224 आयु : 33 लिंग : पुरुष	फोटो उपलब्ध है	658	NYG0760413	नाम : अमित कुमार पिता का नाम: राजकुमार मकान संख्या : 224 आयु : 32 लिंग : पुरुष	फोटो उपलब्ध है	659	NYG1415264	नाम : अमित कुमार पिता का नाम: ईश्वरपाल मकान संख्या : २२४ आयु : 32 लिंग : पुरुष	फोटो उपलब्ध है
660	NYG1415256	नाम : विकास कुमार पिता का नाम: ईश्वरपाल मकान संख्या : २२४ आयु : 27 लिंग : पुरुष	फोटो उपलब्ध है	661	NYG1415280	नाम : प्रवीण कुमार पिता का नाम: राजकुमार मकान संख्या : २२४ आयु : 27 लिंग : पुरुष	फोटो उपलब्ध है	662	NYG1415314	नाम : विजय कुमार पिता का नाम: दिनेश कुमार मकान संख्या : २२४ आयु : 27 लिंग : पुरुष	फोटो उपलब्ध है
663	NYG2067692	नाम : सावन कुमार पिता का नाम: अनिल मकान संख्या : 224 आयु : 22 लिंग : पुरुष	फोटो उपलब्ध है	664	HZJ1092618	नाम : नेकीराम पिता का नाम: कालु मकान संख्या : 225 आयु : 51 लिंग : पुरुष	फोटो उपलब्ध है	665	HZJ1092626	नाम : मुकेश पति का नाम: नेकीराम मकान संख्या : 225 आयु : 47 लिंग : महिला	फोटो उपलब्ध है
666	CQT2046597	नाम : अरविन्द पिता का नाम: ऋषिपाल मकान संख्या : 225 आयु : 43 लिंग : पुरुष	फोटो उपलब्ध है	667	NYG1694785	नाम : मीनू पिता का नाम: नेकीराम मकान संख्या : 225 आयु : 25 लिंग : महिला	फोटो उपलब्ध है	668	NYG2067668	नाम : पिंकी कुमारी पिता का नाम: नेकीराम मकान संख्या : 225 आयु : 23 लिंग : महिला	फोटो उपलब्ध है
669	NYG0356386	नाम : सावित्री पति का नाम: अरुण मकान संख्या : 226 आयु : 48 लिंग : महिला	फोटो उपलब्ध है	670	CQT1201995	नाम : हरेन्द्र पिता का नाम: सहेन्द्र मकान संख्या : 226 आयु : 41 लिंग : पुरुष	फोटो उपलब्ध है	671	NYG1701945	नाम : मोनिका पति का नाम: हरेन्द्र मकान संख्या : 226 आयु : 28 लिंग : महिला	फोटो उपलब्ध है
672	UP/82/407/0543066	नाम : ऋषिपाल पिता का नाम: हरद्वारी मकान संख्या : 227 आयु : 71 लिंग : पुरुष	फोटो उपलब्ध है	673	UP/82/407/0543067	नाम : कला पति का नाम: ऋषिपाल मकान संख्या : 227 आयु : 70 लिंग : महिला	फोटो उपलब्ध है	674	UP/82/407/0543068	नाम : अनूप पिता का नाम: हरद्वारी मकान संख्या : 227 आयु : 67 लिंग : पुरुष	फोटो उपलब्ध है
675	UP/82/407/0543070	नाम : रजनीश पिता का नाम: सहेन्द्र मकान संख्या : 227 आयु : 57 लिंग : पुरुष	फोटो उपलब्ध है	676	UP/82/407/0543071	नाम : सन्तोष पति का नाम: रजनीश मकान संख्या : 227 आयु : 56 लिंग : महिला	फोटो उपलब्ध है	677	UP/82/407/0543072	नाम : अरुण पिता का नाम: सहेन्द्र मकान संख्या : 227 आयु : 54 लिंग : पुरुष	फोटो उपलब्ध है
678	UP/82/407/0543235	नाम : बोबी पति का नाम: संदीप मकान संख्या : 227 आयु : 52 लिंग : महिला	फोटो उपलब्ध है	679	UP/82/407/0543073	नाम : प्रवेश पिता का नाम: सहेन्द्र मकान संख्या : 227 आयु : 50 लिंग : पुरुष	फोटो उपलब्ध है	680	CQT1201680	नाम : संदीप कुमार पिता का नाम: ऋषिपाल मकान संख्या : 227 आयु : 50 लिंग : पुरुष	फोटो उपलब्ध है
681	CQT1798875	नाम : सुमन पति का नाम: प्रवेश मकान संख्या : 227 आयु : 49 लिंग : महिला	फोटो उपलब्ध है	682	HZJ1092808	नाम : मनोज पिता का नाम: ऋषिपाल मकान संख्या : 227 आयु : 43 लिंग : पुरुष	फोटो उपलब्ध है	683	NYG1366061	नाम : सोनिया पति का नाम: मनोज कुमार मकान संख्या : 227 आयु : 41 लिंग : महिला	फोटो उपलब्ध है
684	NYG1415447	नाम : स्मिता पिता का नाम: रजनीश मकान संख्या : २२७ आयु : 33 लिंग : महिला	फोटो उपलब्ध है	685	NYG1136415	नाम : सोनू कुमार पिता का नाम: सन्दीप कुमार मकान संख्या : 227 आयु : 32 लिंग : पुरुष	फोटो उपलब्ध है	686	NYG1084524	नाम : अंकुर कुमार पिता का नाम: रजनीश मकान संख्या : 227 आयु : 31 लिंग : पुरुष	फोटो उपलब्ध है

687 नाम : रीना पति का नाम: अंकित मकान संख्या : २२७ आयु : 29 लिंग : महिला	NYG1508407 फोटो उपलब्ध है	688 नाम : अंजली पति का नाम: अंकुर कुमार मकान संख्या : 227 आयु : 28 लिंग : महिला	NYG2049617 फोटो उपलब्ध है	689 नाम : मोनिका पिता का नाम: संदीप कुमार मकान संख्या : 227 आयु : 27 लिंग : महिला	NYG2348803 फोटो उपलब्ध है
690 नाम : मनोज कुमार पिता का नाम: अनूप सिंह मकान संख्या : 227 आयु : 26 लिंग : पुरुष	NYG1954882 फोटो उपलब्ध है	691 नाम : लक्ष्मी पति का नाम: वेदप्रकाश मकान संख्या : 228 आयु : 72 लिंग : महिला	NYG2520369 फोटो उपलब्ध है	692 नाम : ओमवती पति का नाम: गुलजारी मकान संख्या : 228 आयु : 64 लिंग : महिला	UP/82/407/0543048 फोटो उपलब्ध है
693 नाम : विमलेश पति का नाम: प्रदीप मकान संख्या : 228 आयु : 62 लिंग : महिला	UP/82/407/0543046 फोटो उपलब्ध है	694 नाम : प्रदीप पिता का नाम: वेद प्रकाश मकान संख्या : 228 आयु : 60 लिंग : पुरुष	CQT1415702 फोटो उपलब्ध है	695 नाम : अशोक पिता का नाम: वेदप्रकाश मकान संख्या : 228 आयु : 56 लिंग : पुरुष	UP/82/407/0543049 फोटो उपलब्ध है
696 नाम : रविन्द्र पिता का नाम: वेदप्रकाश मकान संख्या : 228 आयु : 49 लिंग : पुरुष	UP/82/407/0543050 फोटो उपलब्ध है	697 नाम : निमर्ला पति का नाम: अशोक मकान संख्या : 228 आयु : 45 लिंग : महिला	CQT1798859 फोटो उपलब्ध है	698 नाम : बबली पति का नाम: रविन्द्रकुमार मकान संख्या : 228 आयु : 42 लिंग : महिला	NYG0356402 फोटो उपलब्ध है
699 नाम : तलविन्द्र पिता का नाम: प्रदीप मकान संख्या : 228 आयु : 41 लिंग : पुरुष	CQT2031979 फोटो उपलब्ध है	700 नाम : धर्मेन्द्र पिता का नाम: प्रदीप कुमार मकान संख्या : 228 आयु : 34 लिंग : पुरुष	NYG0406116 फोटो उपलब्ध है	701 नाम : मोसम पति का नाम: धर्मेन्द्र मकान संख्या : 228 आयु : 34 लिंग : महिला	NYG1876879 फोटो उपलब्ध है
702 नाम : विजयपाल पिता का नाम: प्रदीप कुमार मकान संख्या : 228 आयु : 33 लिंग : पुरुष	NYG0406124 फोटो उपलब्ध है	703 नाम : सुमित कुमार पिता का नाम: गुलजारी मकान संख्या : 228 आयु : 33 लिंग : पुरुष	NYG0758490 फोटो उपलब्ध है	704 नाम : रूपा पति का नाम: तलविन्द्र मकान संख्या : 228 आयु : 33 लिंग : महिला	NYG1366087 फोटो उपलब्ध है
705 नाम : पंकज पिता का नाम: सतीश मकान संख्या : 228 आयु : 31 लिंग : पुरुष	NYG1136423 फोटो उपलब्ध है	706 नाम : विकास कुमार पिता का नाम: अशोक कुमार मकान संख्या : २२८ आयु : 25 लिंग : पुरुष	NYG1415306 फोटो उपलब्ध है	707 नाम : आदित्य पिता का नाम: सतीश मकान संख्या : 228 आयु : 22 लिंग : पुरुष	NYG2067684 फोटो उपलब्ध है
708 नाम : अजीतसिंह पिता का नाम: महेन्ती मकान संख्या : 229 आयु : 51 लिंग : पुरुष	CQT2031920 फोटो उपलब्ध है	709 नाम : ममतेश पति का नाम: जीतसिंह मकान संख्या : 229 आयु : 46 लिंग : महिला	CQT2031888 फोटो उपलब्ध है	710 नाम : मंजू पिता का नाम: मिहन्ती मकान संख्या : 229 आयु : 41 लिंग : पुरुष	CQT2031854 फोटो उपलब्ध है
711 नाम : अमित कुमार पिता का नाम: महेन्तो मकान संख्या : २२९ आयु : 35 लिंग : पुरुष	NYG1508290 फोटो उपलब्ध है	712 नाम : रूबी पति का नाम: अमित मकान संख्या : २२९ आयु : 33 लिंग : महिला	NYG1508308 फोटो उपलब्ध है	713 नाम : सरनदास पिता का नाम: बख्तावर मकान संख्या : 230 आयु : 66 लिंग : पुरुष	UP/82/407/0543016 फोटो उपलब्ध है
714 नाम : पुष्पा पति का नाम: सरनदास मकान संख्या : 230 आयु : 65 लिंग : महिला	UP/82/407/0543017 फोटो उपलब्ध है	715 नाम : अनिता देवी पति का नाम: सुन्दर मकान संख्या : 230 आयु : 40 लिंग : महिला	NYG0760488 फोटो उपलब्ध है	716 नाम : नरिता माता का नाम: राम पाल मकान संख्या : 231 आयु : 46 लिंग : महिला	HZJ1092584 फोटो उपलब्ध है

717	UP/82/407/0543007	नाम : पप्पू पिता का नाम: तोता मकान संख्या : 232 आयु : 59 लिंग : पुरुष	फोटो उपलब्ध है	718	UP/82/407/0543008	नाम : कृष्णा पति का नाम: पप्पू मकान संख्या : 232 आयु : 57 लिंग : महिला	फोटो उपलब्ध है	719	UP/82/407/0543002	नाम : ओमनीरज पिता का नाम: तेल्लू मकान संख्या : 232 आयु : 49 लिंग : पुरुष	फोटो उपलब्ध है
720	NYG0452680	नाम : सोनिया पति का नाम: ओम नीरज मकान संख्या : 232 आयु : 40 लिंग : महिला	फोटो उपलब्ध है	721	NYG0287946	नाम : प्रवीण कुमार पिता का नाम: पप्पू मकान संख्या : 232 आयु : 35 लिंग : पुरुष	फोटो उपलब्ध है	722	NYG0406058	नाम : सन्तकलास पिता का नाम: शिव कुमार मकान संख्या : 232 आयु : 33 लिंग : पुरुष	फोटो उपलब्ध है
723	NYG1784974	नाम : सोनम पति का नाम: संत कलास मकान संख्या : 232 आयु : 28 लिंग : महिला	फोटो उपलब्ध है	724	NYG2134369	नाम : सोनी अन्य: कृष्णा मकान संख्या : 232 आयु : 28 लिंग : महिला	फोटो उपलब्ध है	725	NYG2134450	नाम : जग्गी पिता का नाम: पप्पू मकान संख्या : 232 आयु : 28 लिंग : पुरुष	फोटो उपलब्ध है
726	NYG2049708	नाम : यूनित पिता का नाम: पप्पू मकान संख्या : 232 आयु : 26 लिंग : पुरुष	फोटो उपलब्ध है	727	UP/82/407/0543037	नाम : आसी पति का नाम: बोना मकान संख्या : 233 आयु : 85 लिंग : महिला	फोटो उपलब्ध है	728	UP/82/407/0543030	नाम : गंगी पति का नाम: कर्मवीर मकान संख्या : 233 आयु : 68 लिंग : महिला	फोटो उपलब्ध है
729	UP/82/407/0543038	नाम : जोगराज पिता का नाम: हरिसिंह मकान संख्या : 233 आयु : 56 लिंग : पुरुष	फोटो उपलब्ध है	730	UP/82/407/0543039	नाम : रामरति पति का नाम: जोगराज मकान संख्या : 233 आयु : 54 लिंग : महिला	फोटो उपलब्ध है	731	UP/82/407/0543031	नाम : रामफल पिता का नाम: बलवीरा मकान संख्या : 233 आयु : 50 लिंग : पुरुष	फोटो उपलब्ध है
732	UP/82/407/0543041	नाम : रविकुमार पिता का नाम: कर्मवीर मकान संख्या : 233 आयु : 49 लिंग : पुरुष	फोटो उपलब्ध है	733	UP/82/407/0543040	नाम : गुलशन पिता का नाम: हरिसिंह मकान संख्या : 233 आयु : 49 लिंग : पुरुष	फोटो उपलब्ध है	734	NYG0406041	नाम : ललित कुमार पिता का नाम: कर्मवीर कुमार मकान संख्या : 233 आयु : 35 लिंग : पुरुष	फोटो उपलब्ध है
735	NYG1136449	नाम : सोनिया पति का नाम: रवि कुमार मकान संख्या : 233 आयु : 33 लिंग : महिला	फोटो उपलब्ध है	736	UP/82/407/0543034	नाम : माईचन्द पिता का नाम: गरीबा मकान संख्या : 234 आयु : 86 लिंग : पुरुष	फोटो उपलब्ध है	737	UP/82/407/0543035	नाम : महावीरी पति का नाम: माईचन्द मकान संख्या : 234 आयु : 80 लिंग : महिला	फोटो उपलब्ध है
738	UP/82/407/0543042	नाम : आनन्द पिता का नाम: माईचन्द मकान संख्या : 234 आयु : 49 लिंग : पुरुष	फोटो उपलब्ध है	739	CQT1798883	नाम : रूबी पति का नाम: आनन्द मकान संख्या : 234 आयु : 44 लिंग : महिला	फोटो उपलब्ध है	740	CQT1202118	नाम : मनोज पिता का नाम: माईचन्द मकान संख्या : 234 आयु : 42 लिंग : पुरुष	फोटो उपलब्ध है
741	UP/82/407/0543055	नाम : कृष्ण कुमार पिता का नाम: वेदपाल मकान संख्या : 236 आयु : 62 लिंग : पुरुष	फोटो उपलब्ध है	742	UP/82/407/0543056	नाम : सन्तोष पति का नाम: कृष्ण कुमार मकान संख्या : 236 आयु : 62 लिंग : महिला	फोटो उपलब्ध है	743	NYG0093773	नाम : लोकेश कुमार पिता का नाम: कृष्ण कुमार मकान संख्या : 236 आयु : 42 लिंग : पुरुष	फोटो उपलब्ध है
744	CQT1798552	नाम : जीनेन्द्र कुमार पिता का नाम: कृष्ण कुमार मकान संख्या : 236 आयु : 39 लिंग : पुरुष	फोटो उपलब्ध है	745	NYG2049666	नाम : रीना पति का नाम: जिनेन्द्र मकान संख्या : 236 आयु : 39 लिंग : महिला	फोटो उपलब्ध है	746	CQT1798560	नाम : कविन्द्र कुमार पिता का नाम: कृष्ण कुमार मकान संख्या : 236 आयु : 35 लिंग : पुरुष	फोटो उपलब्ध है

747 नाम : हरिओम पिता का नाम: विक्रम मकान संख्या : 237 आयु : 46 लिंग : पुरुष	CQT1201532 फोटो उपलब्ध है	748 नाम : कान्ता पति का नाम: पप्पु मकान संख्या : 237 आयु : 35 लिंग : महिला	NYG1295674 फोटो उपलब्ध है	749 नाम : महकसिंह पिता का नाम: बखतावर मकान संख्या : 238 आयु : 77 लिंग : पुरुष	CQT1415678 फोटो उपलब्ध है
750 नाम : अमरसिंह पिता का नाम: बखतावर मकान संख्या : 238 आयु : 67 लिंग : पुरुष	UP/82/407/0543229 फोटो उपलब्ध है	751 नाम : मुनेश पति का नाम: अमरसिंह मकान संख्या : 238 आयु : 65 लिंग : महिला	UP/82/407/0543230 फोटो उपलब्ध है	752 नाम : पिंकू पिता का नाम: महकसिंह मकान संख्या : 238 आयु : 50 लिंग : पुरुष	CQT2031847 फोटो उपलब्ध है
753 नाम : उर्मिला पति का नाम: पिंकू मकान संख्या : 238 आयु : 48 लिंग : महिला	CQT1415728 फोटो उपलब्ध है	754 नाम : प्रवीण कुमार पिता का नाम: अमर सिंह मकान संख्या : 238 आयु : 32 लिंग : पुरुष	NYG0759910 फोटो उपलब्ध है	755 नाम : कुसुम पति का नाम: मांगा मकान संख्या : 239 आयु : 64 लिंग : महिला	UP/82/407/0543239 फोटो उपलब्ध है
756 नाम : मीना पति का नाम: रमेश मकान संख्या : 239 आयु : 47 लिंग : महिला	CQT2031797 फोटो उपलब्ध है	757 नाम : टिकू पिता का नाम: मांगेराम मकान संख्या : 239 आयु : 34 लिंग : पुरुष	NYG0457846 फोटो उपलब्ध है	758 नाम : रीनू पति का नाम: टिक मकान संख्या : 239 आयु : 30 लिंग : महिला	NYG1295583 फोटो उपलब्ध है
759 नाम : चरन पिता का नाम: बल्ला मकान संख्या : 240 आयु : 63 लिंग : पुरुष	UP/82/407/0543240 फोटो उपलब्ध है	760 नाम : छोटी पति का नाम: चरन मकान संख्या : 240 आयु : 61 लिंग : महिला	UP/82/407/0543241 फोटो उपलब्ध है	761 नाम : रमेश पिता का नाम: सुक्खन मकान संख्या : 240 आयु : 50 लिंग : पुरुष	UP/82/407/0543079 फोटो उपलब्ध है
762 नाम : सुभाष पिता का नाम: सुक्खन मकान संख्या : 240 आयु : 50 लिंग : पुरुष	UP/82/407/0543078 फोटो उपलब्ध है	763 नाम : सलेकचन्द पिता का नाम: सुक्खन मकान संख्या : 240 आयु : 45 लिंग : पुरुष	HZJ1092816 फोटो उपलब्ध है	764 नाम : हरिओम पिता का नाम: चरण सिंह मकान संख्या : 240 आयु : 34 लिंग : पुरुष	NYG0465732 फोटो उपलब्ध है
765 नाम : पूनम पति का नाम: हरिओम मकान संख्या : 240 आयु : 33 लिंग : महिला	NYG1366103 फोटो उपलब्ध है	766 नाम : अनुज पिता का नाम: रमेश मकान संख्या : 240 आयु : 24 लिंग : पुरुष	NYG2049716 फोटो उपलब्ध है	767 नाम : प्रियंका पिता का नाम: रमेशचंद मकान संख्या : 240 आयु : 22 लिंग : महिला	NYG2314417 फोटो उपलब्ध है
768 नाम : स्वाति पिता का नाम: रमेशचंद मकान संख्या : 240 आयु : 21 लिंग : महिला	NYG2313716 फोटो उपलब्ध है	769 नाम : जगवीरी पति का नाम: राजसिंह मकान संख्या : 241 आयु : 80 लिंग : महिला	UP/82/407/0543098 फोटो उपलब्ध है	770 नाम : वीरसिंह पिता का नाम: भूरु मकान संख्या : 241 आयु : 72 लिंग : पुरुष	UP/82/407/0543099 फोटो उपलब्ध है
771 नाम : ब्रजवीर पिता का नाम: राजसिंह मकान संख्या : 241 आयु : 55 लिंग : पुरुष	UP/82/407/0543101 फोटो उपलब्ध है	772 नाम : निरदोष पिता का नाम: राज सिंह मकान संख्या : 241 आयु : 53 लिंग : पुरुष	UP/82/407/0543247 फोटो उपलब्ध है	773 नाम : लोकेन्द्रा पति का नाम: निरदोष मकान संख्या : 241 आयु : 52 लिंग : महिला	UP/82/407/0543102 फोटो उपलब्ध है
774 नाम : उमेश पति का नाम: ब्रजवीर मकान संख्या : 241 आयु : 48 लिंग : महिला	CQT1415629 फोटो उपलब्ध है	775 नाम : धर्मेन्द्र कुमार पिता का नाम: वीर सिंह मकान संख्या : 241 आयु : 37 लिंग : पुरुष	NYG0093781 फोटो उपलब्ध है	776 नाम : अमित कुमार पिता का नाम: राज सिंह मकान संख्या : 241 आयु : 33 लिंग : पुरुष	NYG0406132 फोटो उपलब्ध है

777 नाम : संजू कुमार पिता का नाम: राज सिंह मकान संख्या : 241 आयु : 30 लिंग : पुरुष	NYG1295591 फोटो उपलब्ध है	778 नाम : ज्योति पति का नाम: धर्मेंद्र मकान संख्या : 241 आयु : 29 लिंग : महिला	NYG1784909 फोटो उपलब्ध है	779 नाम : कविता पिता का नाम: ब्रजवीर मकान संख्या : २४९ आयु : 28 लिंग : महिला	NYG1415421 फोटो उपलब्ध है
780 नाम : मंजू पिता का नाम: निर्दोष मकान संख्या : २४९ आयु : 27 लिंग : महिला	NYG1508324 फोटो उपलब्ध है	781 नाम : सोनम पिता का नाम: राज सिंह मकान संख्या : २४९ आयु : 27 लिंग : महिला	NYG1508415 फोटो उपलब्ध है	782 नाम : अक्षय कुमार पिता का नाम: वीरसिंह मकान संख्या : 241 आयु : 26 लिंग : पुरुष	NYG1784933 फोटो उपलब्ध है
783 नाम : शंकी कुमार पिता का नाम: निर्दोष मकान संख्या : 241 आयु : 22 लिंग : पुरुष	NYG2217743 फोटो उपलब्ध है	784 नाम : विकास पिता का नाम: निर्दोष मकान संख्या : 241 आयु : 20 लिंग : पुरुष	NYG2223345 फोटो उपलब्ध है	785 नाम : हरवीरी पति का नाम: वीरसिंह मकान संख्या : 242 आयु : 70 लिंग : महिला	UP/82/407/0543100 फोटो उपलब्ध है
786 नाम : राजेन्द्र पिता का नाम: वीरसिंह मकान संख्या : 242 आयु : 41 लिंग : पुरुष	CQT1415504 फोटो उपलब्ध है	787 नाम : सरिता पति का नाम: राजेन्द्र मकान संख्या : 242 आयु : 38 लिंग : महिला	NYG0457879 फोटो उपलब्ध है	788 नाम : फूलवती पति का नाम: प्रेमसिंह मकान संख्या : 243 आयु : 79 लिंग : महिला	UP/82/407/0543246 फोटो उपलब्ध है
789 नाम : समन्द्र पिता का नाम: लाभसिंह मकान संख्या : 243 आयु : 72 लिंग : पुरुष	HZJ1092600 फोटो उपलब्ध है	790 नाम : कमरकपाल पिता का नाम: भोरा मकान संख्या : 243 आयु : 72 लिंग : पुरुष	UP/82/407/0543095 फोटो उपलब्ध है	791 नाम : सीमा पति का नाम: कमरकपाल मकान संख्या : 243 आयु : 70 लिंग : महिला	UP/82/407/0543096 फोटो उपलब्ध है
792 नाम : कृष्णपाल पिता का नाम: भोरा मकान संख्या : 243 आयु : 55 लिंग : पुरुष	NYG2221075 फोटो उपलब्ध है	793 नाम : अमरेश पति का नाम: कृष्णपाल मकान संख्या : 243 आयु : 48 लिंग : महिला	HZJ1092683 फोटो उपलब्ध है	794 नाम : रूपेश कुमार पिता का नाम: प्रेम सिंह मकान संख्या : 243 आयु : 45 लिंग : पुरुष	NYG0179028 फोटो उपलब्ध है
795 नाम : मेनका पति का नाम: रूपेश कुमार मकान संख्या : 243 आयु : 42 लिंग : महिला	NYG0179036 फोटो उपलब्ध है	796 नाम : महेश कुमार पिता का नाम: प्रेम सिंह मकान संख्या : 243 आयु : 41 लिंग : पुरुष	NYG0093807 फोटो उपलब्ध है	797 नाम : अंजू पति का नाम: महेश कुमार मकान संख्या : 243 आयु : 38 लिंग : महिला	NYG0457861 फोटो उपलब्ध है
798 नाम : अर्जुन कुमार पिता का नाम: समन्द्रसैन मकान संख्या : 243 आयु : 36 लिंग : पुरुष	NYG0406025 फोटो उपलब्ध है	799 नाम : जोनी कुमार पिता का नाम: राजेन्द्र मकान संख्या : 243 आयु : 32 लिंग : पुरुष	NYG0759662 फोटो उपलब्ध है	800 नाम : अंकित मोर्य पिता का नाम: कमरक पाल मकान संख्या : २४३ आयु : 32 लिंग : पुरुष	NYG0760801 फोटो उपलब्ध है
801 नाम : अंजली मोर्य पिता का नाम: कमरक पाल मकान संख्या : 243 आयु : 31 लिंग : महिला	NYG1136456 फोटो उपलब्ध है	802 नाम : मोनिका पति का नाम: अर्जुन मकान संख्या : २४३ आयु : 30 लिंग : महिला	NYG1415355 फोटो उपलब्ध है	803 नाम : रोजी पति का नाम: मनीराम मकान संख्या : २४३ आयु : 29 लिंग : महिला	NYG1508423 फोटो उपलब्ध है
804 नाम : चांदवीर पिता का नाम: कमरकपाल मकान संख्या : २४३ आयु : 27 लिंग : पुरुष	NYG1415223 फोटो उपलब्ध है	805 नाम : अतुल पिता का नाम: क्रशन्पाल मकान संख्या : 243 आयु : 26 लिंग : पुरुष	NYG1877240 फोटो उपलब्ध है	806 नाम : स्वाती पिता का नाम: कमरकपाल मकान संख्या : 243 आयु : 23 लिंग : महिला	NYG2049682 फोटो उपलब्ध है

807 नाम : बबली पति का नाम: दिनेश मकान संख्या : 244 आयु : 48 लिंग : महिला	HZJ1092691 फोटो उपलब्ध है	808 नाम : दिनेश पिता का नाम: प्रेम सिंह मकान संख्या : 244 आयु : 45 लिंग : पुरुष	HZJ1092709 फोटो उपलब्ध है	809 नाम : मूलचन्द पिता का नाम: गरजा मकान संख्या : 246 आयु : 72 लिंग : पुरुष	UP/82/407/0543151 फोटो उपलब्ध है
810 नाम : सन्तोष पति का नाम: मूलचन्द मकान संख्या : 246 आयु : 70 लिंग : महिला	UP/82/407/0543152 फोटो उपलब्ध है	811 नाम : प्रवीण पिता का नाम: मूलचन्द मकान संख्या : 246 आयु : 51 लिंग : पुरुष	UP/82/407/0543154 फोटो उपलब्ध है	812 नाम : सुमन पति का नाम: प्रवीण मकान संख्या : 246 आयु : 51 लिंग : महिला	UP/82/407/0543155 फोटो उपलब्ध है
813 नाम : प्रवेश कुमार पिता का नाम: मुलचन्द्र मकान संख्या : 246 आयु : 35 लिंग : पुरुष	NYG0406082 फोटो उपलब्ध है	814 नाम : नीरज कुमार पिता का नाम: मुलचन्द मकान संख्या : 246 आयु : 35 लिंग : पुरुष	NYG0759944 फोटो उपलब्ध है	815 नाम : सुनिता पति का नाम: प्रवेश कुमार मकान संख्या : 246 आयु : 34 लिंग : महिला	NYG0760884 फोटो उपलब्ध है
816 नाम : अनिता पति का नाम: नीरज मकान संख्या : 246 आयु : 32 लिंग : महिला	NYG1785062 फोटो उपलब्ध है	817 नाम : रजत कुमार पिता का नाम: मूलचंद मकान संख्या : 246 आयु : 30 लिंग : पुरुष	NYG1954908 फोटो उपलब्ध है	818 नाम : मोहित कुमार पिता का नाम: प्रवीणकुमार मकान संख्या : 246 आयु : 27 लिंग : पुरुष	NYG1656719 फोटो उपलब्ध है
819 नाम : श्रीपाल पिता का नाम: नत्थन मकान संख्या : 247 आयु : 67 लिंग : पुरुष	UP/82/407/0543158 फोटो उपलब्ध है	820 नाम : चरनसिंह पिता का नाम: मनोहरा मकान संख्या : 247 आयु : 52 लिंग : पुरुष	UP/82/407/0543164 फोटो उपलब्ध है	821 नाम : बबली पति का नाम: मेनपाल मकान संख्या : 247 आयु : 49 लिंग : महिला	CQT1502392 फोटो उपलब्ध है
822 नाम : जोगेन्द्र कुमार पिता का नाम: लाल सिंह मकान संख्या : 247 आयु : 49 लिंग : पुरुष	HZJ1092758 फोटो उपलब्ध है	823 नाम : मुन्नी पति का नाम: चरण मकान संख्या : 247 आयु : 47 लिंग : महिला	CQT1502434 फोटो उपलब्ध है	824 नाम : कविता पति का नाम: जोगेन्द्र मकान संख्या : 247 आयु : 44 लिंग : महिला	CQT1201649 फोटो उपलब्ध है
825 नाम : रणजीत सिंह पिता का नाम: लाल सिंह मकान संख्या : 247 आयु : 38 लिंग : पुरुष	CQT1799014 फोटो उपलब्ध है	826 नाम : रेशमा पिता का नाम: श्रीपाल मकान संख्या : 247 आयु : 33 लिंग : महिला	NYG0760165 फोटो उपलब्ध है	827 नाम : रूजी पति का नाम: रंणजीत सिंह मकान संख्या : 247 आयु : 29 लिंग : महिला	NYG1940469 फोटो उपलब्ध है
828 नाम : आदेश पिता का नाम: मैनपाल मकान संख्या : 247 आयु : 26 लिंग : पुरुष	NYG1877281 फोटो उपलब्ध है	829 नाम : पूजा पति का नाम: आदेश मकान संख्या : 247 आयु : 24 लिंग : महिला	NYG2228286 फोटो उपलब्ध है	830 नाम : श्यामो पति का नाम: तेज मकान संख्या : 248 आयु : 70 लिंग : महिला	CQT2031870 फोटो उपलब्ध है
831 नाम : रमेशचंद पिता का नाम: पूरन सिंह मकान संख्या : 248 आयु : 64 लिंग : पुरुष	NYG2348100 फोटो उपलब्ध है	832 नाम : माया पति का नाम: रमेश मकान संख्या : 248 आयु : 63 लिंग : महिला	UP/82/407/0543106 फोटो उपलब्ध है	833 नाम : समरपाल पिता का नाम: महीपाल मकान संख्या : 248 आयु : 50 लिंग : पुरुष	UP/82/407/0543108 फोटो उपलब्ध है
834 नाम : चमनी पति का नाम: समरपाल मकान संख्या : 248 आयु : 46 लिंग : महिला	CQT1798297 फोटो उपलब्ध है	835 नाम : विपिन पिता का नाम: तेजसिंह मकान संख्या : 248 आयु : 41 लिंग : पुरुष	CQT1420595 फोटो उपलब्ध है	836 नाम : अजय कुमार पिता का नाम: तेजपाल मकान संख्या : 248 आयु : 33 लिंग : पुरुष	NYG0760215 फोटो उपलब्ध है

837 नाम : नीतू मालयान पिता का नाम: रमेश चन्द्र मकान संख्या : 248 आयु : 32 लिंग : महिला	NYG1295609 फोटो उपलब्ध है	838 नाम : संजीत कुमार पिता का नाम: रमेश कुमार मकान संख्या : 248 आयु : 30 लिंग : पुरुष	NYG1366053 फोटो उपलब्ध है	839 नाम : योगेश पिता का नाम: तेजपाल मकान संख्या : 248 आयु : 27 लिंग : पुरुष	NYG1877265 फोटो उपलब्ध है
840 नाम : लोकेश पिता का नाम: तेजपाल मकान संख्या : 248 आयु : 23 लिंग : पुरुष	NYG2049658 फोटो उपलब्ध है	841 नाम : ब्रजवीर पिता का नाम: मांगा मकान संख्या : 250 आयु : 51 लिंग : पुरुष	UP/82/407/0543197 फोटो उपलब्ध है	842 नाम : कौशल पति का नाम: ब्रजवीर मकान संख्या : 250 आयु : 48 लिंग : महिला	CQT1201557 फोटो उपलब्ध है
843 नाम : प्रेमवती पति का नाम: ब्रजपाल मकान संख्या : 250 आयु : 45 लिंग : महिला	CQT1201573 फोटो उपलब्ध है	844 नाम : कमल पिता का नाम: ब्रजवीर मकान संख्या : 250 आयु : 28 लिंग : पुरुष	NYG1825124 फोटो उपलब्ध है	845 नाम : सरिता पति का नाम: अंकित बर्मन मकान संख्या : 252 आयु : 28 लिंग : महिला	NYG2072668 फोटो उपलब्ध है
846 नाम : कपिल कुमार पिता का नाम: प्रदीप सिंह मकान संख्या : २५२ आयु : 27 लिंग : पुरुष	NYG1415249 फोटो उपलब्ध है	847 नाम : मोहित बर्मन पिता का नाम: मदन पाल मकान संख्या : 252 आयु : 24 लिंग : पुरुष	NYG1953124 फोटो उपलब्ध है	848 नाम : जितेंद्र पिता का नाम: सुरेंद्र मकान संख्या : 252 आयु : 22 लिंग : पुरुष	NYG2072684 फोटो उपलब्ध है
849 नाम : राजेश पिता का नाम: प्रकाश मकान संख्या : 253 आयु : 29 लिंग : पुरुष	NYG1366095 फोटो उपलब्ध है	850 नाम : पूनम पति का नाम: अनित कुमार मकान संख्या : २५४ आयु : 28 लिंग : महिला	NYG1508332 फोटो उपलब्ध है	851 नाम : कुलदीप कुमार पिता का नाम: चतरपाल सिंह मकान संख्या : 254 आयु : 23 लिंग : पुरुष	NYG2049641 फोटो उपलब्ध है
852 नाम : प्रियंका पिता का नाम: रवींद्र बसेरा मकान संख्या : 255 आयु : 24 लिंग : महिला	NYG1877000 फोटो उपलब्ध है	853 नाम : दीपा बर्मन पिता का नाम: हरवीर सिंह मकान संख्या : २५६ आयु : 29 लिंग : महिला	NYG1508373 फोटो उपलब्ध है	854 नाम : मोनी पति का नाम: सोनू मकान संख्या : 257 आयु : 32 लिंग : महिला	NYG1940485 फोटो उपलब्ध है
855 नाम : रीतिका पति का नाम: अमित मकान संख्या : २५७ आयु : 30 लिंग : महिला	NYG1415397 फोटो उपलब्ध है	856 नाम : अनुज माता का नाम: बिमलेश मकान संख्या : 257 आयु : 25 लिंग : पुरुष	NYG1953108 फोटो उपलब्ध है	857 नाम : अनुराधा पति का नाम: अनुज कुमार मकान संख्या : 260 आयु : 25 लिंग : महिला	NYG1940477 फोटो उपलब्ध है
858 नाम : रुकमणि पिता का नाम: नरेश मकान संख्या : 260 आयु : 22 लिंग : महिला	NYG2067676 फोटो उपलब्ध है	859 नाम : अनिल कुमार पिता का नाम: लाल सिंह मकान संख्या : 262 आयु : 23 लिंग : पुरुष	NYG1954916 फोटो उपलब्ध है	860 नाम : स्वाती पति का नाम: पणू मकान संख्या : 263 आयु : 28 लिंग : महिला	NYG2049427 फोटो उपलब्ध है
861 नाम : राहुल पिता का नाम: मलखान मकान संख्या : 263 आयु : 27 लिंग : पुरुष	NYG1679067 फोटो उपलब्ध है	862 नाम : भारती पिता का नाम: जगपाल मकान संख्या : २६५ आयु : 28 लिंग : महिला	NYG1508449 फोटो उपलब्ध है	863 नाम : मोनिका पिता का नाम: जगपाल मकान संख्या : २६५ आयु : 27 लिंग : महिला	NYG1508399 फोटो उपलब्ध है
864 नाम : पिंकू पिता का नाम: राजकुमार मकान संख्या : २६६ आयु : 33 लिंग : पुरुष	NYG1415207 फोटो उपलब्ध है	865 नाम : मोनिका पति का नाम: पिंकू मकान संख्या : २६६ आयु : 31 लिंग : महिला	NYG1415371 फोटो उपलब्ध है	866 नाम : शशि कांत पिता का नाम: भारत मकान संख्या : 266 आयु : 27 लिंग : पुरुष	NYG1876713 फोटो उपलब्ध है

867 नाम : मोहित कुमार पिता का नाम: जगपाल मकान संख्या : २६८ आयु : 27 लिंग : पुरुष	NYG1415272 फोटो उपलब्ध है	868 नाम : अनुज कुमार पिता का नाम: गुलबहार मकान संख्या : 269 आयु : 29 लिंग : पुरुष	NYG1656743 फोटो उपलब्ध है	869 नाम : रेखा पिता का नाम: बेदू मकान संख्या : 270 आयु : 22 लिंग : महिला	NYG2067650 फोटो उपलब्ध है
870 नाम : अनिता राणी पति का नाम: अंकुश कुमार मकान संख्या : 271 आयु : 32 लिंग : महिला	NYG1954932 फोटो उपलब्ध है	871 नाम : राजेश पिता का नाम: प्रमोद मकान संख्या : २७१ आयु : 31 लिंग : पुरुष	NYG1415298 फोटो उपलब्ध है	872 नाम : मंजू पति का नाम: सुमित मकान संख्या : २७१ आयु : 30 लिंग : महिला	NYG1415363 फोटो उपलब्ध है
873 नाम : सुरज पिता का नाम: प्रमोद मकान संख्या : 271 आयु : 26 लिंग : पुरुष	NYG1701978 फोटो उपलब्ध है	874 नाम : प्रीति पति का नाम: नीशू मकान संख्या : 271 आयु : 24 लिंग : महिला	NYG1954924 फोटो उपलब्ध है	875 नाम : कामिनी पिता का नाम: मोहनवीर मकान संख्या : २७२ आयु : 28 लिंग : महिला	NYG1508381 फोटो उपलब्ध है
876 नाम : विपुल कुमार पिता का नाम: बालेन्द्र सिंह मकान संख्या : 143क आयु : 34 लिंग : पुरुष	NYG0758953 फोटो उपलब्ध है				

877	NYG2145555	नाम : सुमित कुमार पिता का नाम: संदीप कुमार मकान संख्या : 227 आयु : 24 लिंग : पुरुष	फोटो उपलब्ध है	878	NYG2145621	नाम : अंतिम पिता का नाम: अनुप मकान संख्या : 227 आयु : 24 लिंग : महिला	फोटो उपलब्ध है	879	NYG2145647	नाम : अमन कुमार पिता का नाम: अरुण मकान संख्या : 227 आयु : 24 लिंग : पुरुष	फोटो उपलब्ध है
880	NYG1150358	नाम : बोबिन कुमार पिता का नाम: महेन्ती मकान संख्या : 229 आयु : 30 लिंग : पुरुष	फोटो उपलब्ध है	881	NYG1150267	नाम : नीशा पिता का नाम: कृष्ण कुमार मकान संख्या : 236 आयु : 30 लिंग : महिला	फोटो उपलब्ध है	882	NYG1150366	नाम : चमन लाल पिता का नाम: मांगेराम मकान संख्या : 239 आयु : 31 लिंग : पुरुष	फोटो उपलब्ध है
883	NYG1150283	नाम : रीना पिता का नाम: राज सिंह मकान संख्या : 241 आयु : 36 लिंग : महिला	फोटो उपलब्ध है	884	NYG1150390	नाम : मोनिका पिता का नाम: राज सिंह मकान संख्या : 241 आयु : 31 लिंग : महिला	फोटो उपलब्ध है	885	NYG1150408	नाम : रवि कुमार पिता का नाम: ब्रजवीर मकान संख्या : 241 आयु : 30 लिंग : पुरुष	फोटो उपलब्ध है
886	NYG1150309	नाम : शिखा पति का नाम: पंकज कुमार मकान संख्या : 247 आयु : 32 लिंग : महिला	फोटो उपलब्ध है	887	NYG1150317	नाम : रूपा देवी पति का नाम: विपिन कुमार मकान संख्या : 248 आयु : 32 लिंग : महिला	फोटो उपलब्ध है	888	NYG1150416	नाम : आरती पति का नाम: प्रदीप मकान संख्या : 252 आयु : 36 लिंग : महिला	फोटो उपलब्ध है
889	UP/82/407/0543269	नाम : कमला पति का नाम: समन्दर मकान संख्या : 260 आयु : 70 लिंग : महिला	फोटो उपलब्ध है	890	UP/82/407/0543121	नाम : नरेश पिता का नाम: परसा मकान संख्या : 260 आयु : 67 लिंग : पुरुष	फोटो उपलब्ध है	891	UP/82/407/0543122	नाम : माया पति का नाम: नरेश मकान संख्या : 260 आयु : 66 लिंग : महिला	फोटो उपलब्ध है
892	UP/82/407/0543272	नाम : ऋषिपाल पिता का नाम: रामदास मकान संख्या : 260 आयु : 51 लिंग : पुरुष	फोटो उपलब्ध है	893	CQT2032324	नाम : संगीता पति का नाम: ऋषिपाल मकान संख्या : 260 आयु : 44 लिंग : महिला	फोटो उपलब्ध है	894	NYG0287953	नाम : आदेश कुमार पिता का नाम: समन्दर मकान संख्या : 260 आयु : 37 लिंग : पुरुष	फोटो उपलब्ध है
895	NYG0759886	नाम : अशोक कुमार पिता का नाम: समन्दर मकान संख्या : 260 आयु : 32 लिंग : पुरुष	फोटो उपलब्ध है	896	NYG1150432	नाम : अनुज कुमार पिता का नाम: नरेश कुमार मकान संख्या : 260 आयु : 30 लिंग : पुरुष	फोटो उपलब्ध है	897	NYG2189181	नाम : राहुल पिता का नाम: नरेश मकान संख्या : 260 आयु : 22 लिंग : पुरुष	फोटो उपलब्ध है
898	UP/82/407/0543296	नाम : लालसिंह पिता का नाम: बलजीत मकान संख्या : 262 आयु : 84 लिंग : पुरुष	फोटो उपलब्ध है	899	CQT2031953	नाम : वालिस्टर पिता का नाम: भंवर सिंह मकान संख्या : 262 आयु : 39 लिंग : पुरुष	फोटो उपलब्ध है	900	NYG1150440	नाम : अक्षय कुमार पिता का नाम: विजय पाल मकान संख्या : 262 आयु : 30 लिंग : पुरुष	फोटो उपलब्ध है
901	NYG2349470	नाम : पूजा पति का नाम: अक्षय कुमार मकान संख्या : 262 आयु : 26 लिंग : महिला	फोटो उपलब्ध है	902	UP/82/407/0543185	नाम : सकोरी पति का नाम: मलखान मकान संख्या : 263 आयु : 73 लिंग : महिला	फोटो उपलब्ध है	903	NYG0093864	नाम : गजेन्द्र कुमार पिता का नाम: मलखान मकान संख्या : 263 आयु : 42 लिंग : पुरुष	फोटो उपलब्ध है
904	CQT1201516	नाम : बबलू पिता का नाम: चन्दर मकान संख्या : 263 आयु : 41 लिंग : पुरुष	फोटो उपलब्ध है	905	NYG0760231	नाम : सोनिया पति का नाम: बबलू मकान संख्या : 263 आयु : 40 लिंग : महिला	फोटो उपलब्ध है	906	UP/82/407/0543181	नाम : समन्ना पति का नाम: श्यामसिंह मकान संख्या : 264 आयु : 70 लिंग : महिला	फोटो उपलब्ध है

907	UP/82/407/0543183	908	CQT1799048	909	CQT1798347
नाम : लोकन्द्र पिता का नाम: लालसिंह मकान संख्या : 264 आयु : 49 लिंग : पुरुष	फोटो उपलब्ध है	नाम : बेबी पति का नाम: लोकेंद्र मकान संख्या : 264 आयु : 40 लिंग : महिला	फोटो उपलब्ध है	नाम : सन्जु पिता का नाम: लाल सिंह मकान संख्या : 264 आयु : 38 लिंग : पुरुष	फोटो उपलब्ध है
910	NYG0761213	911	UP/82/407/0543288	912	NYG2218642
नाम : नरेन्द्र पिता का नाम: श्याम सिंह मकान संख्या : 264 आयु : 32 लिंग : पुरुष	फोटो उपलब्ध है	नाम : जगपाल पिता का नाम: खेमचन्द मकान संख्या : 265 आयु : 57 लिंग : पुरुष	फोटो उपलब्ध है	नाम : रोशन पति का नाम: जगपाल मकान संख्या : 265 आयु : 56 लिंग : महिला	फोटो उपलब्ध है
913	UP/82/407/0543290	914	NYG0759365	915	NYG0759209
नाम : किरणपाल पिता का नाम: खेमचन्द मकान संख्या : 265 आयु : 54 लिंग : पुरुष	फोटो उपलब्ध है	नाम : विक्की पिता का नाम: जगपाल मकान संख्या : 265 आयु : 34 लिंग : पुरुष	फोटो उपलब्ध है	नाम : विकास कुमार पिता का नाम: जगपाल मकान संख्या : 265 आयु : 32 लिंग : पुरुष	फोटो उपलब्ध है
916	UP/82/407/0543167	917	UP/82/407/0543174	918	UP/82/407/0543168
नाम : राजबाला पति का नाम: ओमवीर मकान संख्या : 266 आयु : 69 लिंग : महिला	फोटो उपलब्ध है	नाम : प्रेमवती पति का नाम: राजकुमार मकान संख्या : 266 आयु : 64 लिंग : महिला	फोटो उपलब्ध है	नाम : कृष्णपाल पिता का नाम: अतरा मकान संख्या : 266 आयु : 64 लिंग : पुरुष	फोटो उपलब्ध है
919	UP/82/407/0543169	920	UP/82/407/0543178	921	UP/82/407/0543170
नाम : सलोचना पति का नाम: कृष्णपाल मकान संख्या : 266 आयु : 62 लिंग : महिला	फोटो उपलब्ध है	नाम : बेबी पति का नाम: गोपीचन्द मकान संख्या : 266 आयु : 54 लिंग : महिला	फोटो उपलब्ध है	नाम : मोनादेवी पति का नाम: मिन्दर मकान संख्या : 266 आयु : 54 लिंग : महिला	फोटो उपलब्ध है
922	UP/82/407/0543176	923	HZJ1092766	924	CQT1202290
नाम : भारतवीर पिता का नाम: हरिया मकान संख्या : 266 आयु : 50 लिंग : पुरुष	फोटो उपलब्ध है	नाम : कौशल पति का नाम: भारतवीर मकान संख्या : 266 आयु : 46 लिंग : महिला	फोटो उपलब्ध है	नाम : सुशील पिता का नाम: ओमवीर मकान संख्या : 266 आयु : 41 लिंग : पुरुष	फोटो उपलब्ध है
925	NYG0465773	926	CQT1798438	927	NYG0465799
नाम : सोनू पिता का नाम: गोपीचन्द मकान संख्या : 266 आयु : 39 लिंग : पुरुष	फोटो उपलब्ध है	नाम : अमित कुमार पिता का नाम: कृष्ण पाल मकान संख्या : 266 आयु : 38 लिंग : पुरुष	फोटो उपलब्ध है	नाम : सोनिया पति का नाम: सोनू मकान संख्या : 266 आयु : 38 लिंग : महिला	फोटो उपलब्ध है
928	NYG0759092	929	NYG1136480	930	NYG1150341
नाम : मोनू माता का नाम: राजबाला मकान संख्या : 266 आयु : 34 लिंग : पुरुष	फोटो उपलब्ध है	नाम : रशिम देवी पति का नाम: अमित कुमार मकान संख्या : 266 आयु : 33 लिंग : महिला	फोटो उपलब्ध है	नाम : अमरजीत पिता का नाम: राज कुमार मकान संख्या : 266 आयु : 33 लिंग : पुरुष	फोटो उपलब्ध है
931	NYG0760025	932	NYG1136498	933	NYG2237501
नाम : अंकितकुमार पिता का नाम: कृष्णपाल मकान संख्या : 266 आयु : 32 लिंग : पुरुष	फोटो उपलब्ध है	नाम : रवि कुमार पिता का नाम: गोपी चन्द मकान संख्या : 266 आयु : 31 लिंग : पुरुष	फोटो उपलब्ध है	नाम : सलोचना पति का नाम: सुशील मकान संख्या : 266 आयु : 30 लिंग : महिला	फोटो उपलब्ध है
934	UP/82/407/0543216	935	CQT1798370	936	NYG0465765
नाम : जुगलकिशोर पिता का नाम: रगवीर मकान संख्या : 267 आयु : 46 लिंग : पुरुष	फोटो उपलब्ध है	नाम : सचिन किशोर पिता का नाम: नन्द किशोर मकान संख्या : 267 आयु : 38 लिंग : पुरुष	फोटो उपलब्ध है	नाम : कमल किशोर पिता का नाम: नन्दकिशोर मकान संख्या : 267 आयु : 33 लिंग : पुरुष	फोटो उपलब्ध है

937	NYG1136506	नाम : पवन किशोर पिता का नाम: नन्द किशोर मकान संख्या : 267 आयु : 31 लिंग : पुरुष	फोटो उपलब्ध है	938	NYG1295633	नाम : सोनम पति का नाम: कमल किशोर मकान संख्या : 267 आयु : 30 लिंग : महिला	फोटो उपलब्ध है	939	NYG1084573	नाम : राजवीर सिंह पिता का नाम: बनवारी मकान संख्या : 268 आयु : 63 लिंग : पुरुष	फोटो उपलब्ध है
940	UP/82/407/0543203	नाम : जगपाल पिता का नाम: तेज्जा मकान संख्या : 268 आयु : 60 लिंग : पुरुष	फोटो उपलब्ध है	941	UP/82/407/0543206	नाम : धन्नी पति का नाम: धनपाल मकान संख्या : 268 आयु : 51 लिंग : महिला	फोटो उपलब्ध है	942	CQT1201391	नाम : कमलेश पति का नाम: चन्दर मकान संख्या : 269 आयु : 62 लिंग : महिला	फोटो उपलब्ध है
943	UP/82/407/0543211	नाम : नोवहर पिता का नाम: छवरा मकान संख्या : 269 आयु : 59 लिंग : पुरुष	फोटो उपलब्ध है	944	CQT1903764	नाम : सुमन पति का नाम: नोवहार मकान संख्या : 269 आयु : 56 लिंग : महिला	फोटो उपलब्ध है	945	CQT1799071	नाम : शीला पति का नाम: गुलबहार मकान संख्या : 269 आयु : 54 लिंग : महिला	फोटो उपलब्ध है
946	HZJ1092824	नाम : रोशन पिता का नाम: विक्रम मकान संख्या : 269 आयु : 40 लिंग : पुरुष	फोटो उपलब्ध है	947	NYG0452623	नाम : ज्योति पति का नाम: रोशन मकान संख्या : 269 आयु : 38 लिंग : महिला	फोटो उपलब्ध है	948	NYG1295641	नाम : संगीता पति का नाम: अंकित कुमार मकान संख्या : 269 आयु : 30 लिंग : महिला	फोटो उपलब्ध है
949	NYG1295658	नाम : अंकित कुमार पिता का नाम: गुलबहार मकान संख्या : 269 आयु : 30 लिंग : पुरुष	फोटो उपलब्ध है	950	UP/82/407/0543115	नाम : माया पति का नाम: धर्मपाल मकान संख्या : 270 आयु : 71 लिंग : महिला	फोटो उपलब्ध है	951	UP/82/407/0543114	नाम : धर्मपाल पिता का नाम: कलीराम मकान संख्या : 270 आयु : 71 लिंग : पुरुष	फोटो उपलब्ध है
952	UP/82/407/0543116	नाम : वेदपाल पिता का नाम: कलीराम मकान संख्या : 270 आयु : 67 लिंग : पुरुष	फोटो उपलब्ध है	953	UP/82/407/0543259	नाम : राजकली पति का नाम: वेदू मकान संख्या : 270 आयु : 66 लिंग : महिला	फोटो उपलब्ध है	954	UP/82/407/0543254	नाम : मन्नी पति का नाम: सतपाल मकान संख्या : 271 आयु : 67 लिंग : महिला	फोटो उपलब्ध है
955	UP/82/407/0543255	नाम : सतवीर पिता का नाम: दलसा मकान संख्या : 271 आयु : 66 लिंग : पुरुष	फोटो उपलब्ध है	956	UP/82/407/0543256	नाम : सीता पति का नाम: सतवीर मकान संख्या : 271 आयु : 65 लिंग : महिला	फोटो उपलब्ध है	957	UP/82/407/0543258	नाम : कौशल्या पति का नाम: प्रमोद मकान संख्या : 271 आयु : 62 लिंग : महिला	फोटो उपलब्ध है
958	HZJ1092717	नाम : राजवीर पिता का नाम: दलसा मकान संख्या : 271 आयु : 55 लिंग : पुरुष	फोटो उपलब्ध है	959	CQT1798669	नाम : निर्मला पति का नाम: राजबीर मकान संख्या : 271 आयु : 53 लिंग : महिला	फोटो उपलब्ध है	960	CQT1201979	नाम : सन्दीप पिता का नाम: सतपाल मकान संख्या : 271 आयु : 41 लिंग : पुरुष	फोटो उपलब्ध है
961	CQT2031821	नाम : गुड्डू पिता का नाम: प्रमोद मकान संख्या : 271 आयु : 40 लिंग : पुरुष	फोटो उपलब्ध है	962	NYG0465757	नाम : शीला देवी पति का नाम: सन्दीप मकान संख्या : 271 आयु : 39 लिंग : महिला	फोटो उपलब्ध है	963	CQT2032340	नाम : नीशु पिता का नाम: प्रमोद मकान संख्या : 271 आयु : 38 लिंग : पुरुष	फोटो उपलब्ध है
964	NYG0761379	नाम : सन्दीप कुमार पिता का नाम: कमरपाल मकान संख्या : 271 आयु : 33 लिंग : पुरुष	फोटो उपलब्ध है	965	NYG1118520	नाम : सुमित कुमार पिता का नाम: सतवीर मकान संख्या : 271 आयु : 32 लिंग : पुरुष	फोटो उपलब्ध है	966	NYG0760298	नाम : अनिल कुमार पिता का नाम: कमरपाल मकान संख्या : 271 आयु : 32 लिंग : पुरुष	फोटो उपलब्ध है

967	NYG0761338	नाम : चान्दवीर पिता का नाम: सतपाल मकान संख्या : 271 आयु : 32 लिंग : पुरुष	फोटो उपलब्ध है	968	NYG0761353	नाम : अंकुश कुमार पिता का नाम: राजबीर मकान संख्या : 271 आयु : 32 लिंग : पुरुष	फोटो उपलब्ध है	969	NYG1136514	नाम : राम बर्मन पिता का नाम: प्रमोद मकान संख्या : 271 आयु : 31 लिंग : पुरुष	फोटो उपलब्ध है
970	NYG1150465	नाम : सन्नी कुमार पिता का नाम: सतवीर मकान संख्या : 271 आयु : 30 लिंग : पुरुष	फोटो उपलब्ध है	971	NYG1295666	नाम : संगीता पति का नाम: गुड्डु मकान संख्या : 271 आयु : 30 लिंग : महिला	फोटो उपलब्ध है	972	UP/82/407/0543119	नाम : मोहनवीर पिता का नाम: अतरा मकान संख्या : 272 आयु : 59 लिंग : पुरुष	फोटो उपलब्ध है
973	UP/82/407/0543120	नाम : रौशनी पति का नाम: मोहनवीर मकान संख्या : 272 आयु : 56 लिंग : महिला	फोटो उपलब्ध है	974	NYG0760074	नाम : अंकुर कुमार पिता का नाम: सुरेश मकान संख्या : 272 आयु : 32 लिंग : पुरुष	फोटो उपलब्ध है	975	NYG0760322	नाम : अजय कुमार पिता का नाम: मोहनबीर मकान संख्या : 272 आयु : 32 लिंग : पुरुष	फोटो उपलब्ध है
976	NYG1136522	नाम : विजय कुमार पिता का नाम: मोहनवीर मकान संख्या : 272 आयु : 31 लिंग : पुरुष	फोटो उपलब्ध है	977	NYG1295575	नाम : रीना पति का नाम: अजय कुमार मकान संख्या : 272 आयु : 30 लिंग : महिला	फोटो उपलब्ध है	978	NYG2482305	नाम : मोनिका पति का नाम: अंकुर कुमार मकान संख्या : 272 आयु : 29 लिंग : महिला	फोटो उपलब्ध है
979	NYG2238178	नाम : जीवन कुमार पिता का नाम: मोहनवीर मकान संख्या : 272 आयु : 23 लिंग : पुरुष	फोटो उपलब्ध है								

980	2	NYG2528388	नाम : अंकित कुमार पिता का नाम: रजनीश मकान संख्या : 227 आयु : 32 लिंग : पुरुष	981	1	NYG2528693	नाम : ममता पति का नाम: महिपाल मकान संख्या : 190 आयु : 37 लिंग : महिला	982	1	NYG2528701	नाम : सोनू पिता का नाम: महिपाल मकान संख्या : 190 आयु : 18 लिंग : पुरुष
983	2	NYG2528719	नाम : विशाल पिता का नाम: विनोद कुमार मकान संख्या : 222 आयु : 21 लिंग : पुरुष	984	2	NYG2528727	नाम : कुनाल पिता का नाम: विनोद कुमार मकान संख्या : 222 आयु : 19 लिंग : पुरुष	985	1	NYG2528842	नाम : शानू चौधरी पिता का नाम: अमित कुमार मकान संख्या : 93 आयु : 19 लिंग : महिला
986	2	NYG2528859	नाम : कविता पति का नाम: अमित कुमार मकान संख्या : 224 आयु : 27 लिंग : महिला	987	1	NYG2528867	नाम : प्रिया पति का नाम: अंकित चौधरी मकान संख्या : 98 आयु : 29 लिंग : महिला	988	2	NYG2528875	नाम : बंदी पिता का नाम: राजकुमार मकान संख्या : 224 आयु : 20 लिंग : पुरुष
989	2	NYG2528883	नाम : राजकुमार पिता का नाम: विशम्बर मकान संख्या : 224 आयु : 56 लिंग : पुरुष	990	2	NYG2528891	नाम : विपिन पिता का नाम: राजकुमार मकान संख्या : 224 आयु : 26 लिंग : पुरुष	991	2	NYG2528917	नाम : आशीष पिता का नाम: जगमोहन मकान संख्या : 36 आयु : 18 लिंग : पुरुष
992	1	NYG2528925	नाम : रिया पिता का नाम: धर्मेन्द्र मकान संख्या : 133 आयु : 19 लिंग : महिला	993	1	NYG2528933	नाम : औंचल पति का नाम: अंकित कुमार मकान संख्या : 202 आयु : 21 लिंग : महिला	994	1	NYG2528941	नाम : गीता जावला पिता का नाम: धर्मेन्द्र मकान संख्या : 133 आयु : 21 लिंग : महिला
995	1	NYG2528958	नाम : सतीश कुमार पिता का नाम: इशपाल मकान संख्या : 204 आयु : 39 लिंग : पुरुष	996	2	NYG2528966	नाम : निशान्त पिता का नाम: अनुज कुमार मकान संख्या : 209 आयु : 22 लिंग : पुरुष	997	1	NYG2528974	नाम : अभिषेक पिता का नाम: मंतर मकान संख्या : 190 आयु : 24 लिंग : पुरुष
998	2	NYG2529329	नाम : सुमित कुमार पिता का नाम: भूरा मकान संख्या : 202 आयु : 19 लिंग : पुरुष	999	3	NYG2529337	नाम : ज्योति पति का नाम: रवि कुमार मकान संख्या : 241 आयु : 24 लिंग : महिला	1000	2	NYG2529352	नाम : खुशी पति का नाम: दिनेश कुमार मकान संख्या : 201 आयु : 25 लिंग : महिला
1001	2	NYG2529386	नाम : सावन कुमार पिता का नाम: पिंकू मकान संख्या : 238 आयु : 19 लिंग : पुरुष	1002	2	NYG2529931	नाम : साक्षी पिता का नाम: नरेश मकान संख्या : 191 आयु : 20 लिंग : महिला	1003	1	NYG2529949	नाम : अमन कुमार पिता का नाम: अमित कुमार मकान संख्या : 96 आयु : 21 लिंग : पुरुष
1004	2	NYG2529972	नाम : प्रियंका पति का नाम: संजय मकान संख्या : 163 आयु : 28 लिंग : महिला	1005	2	NYG2529980	नाम : काजल पिता का नाम: नरेश कुमार मकान संख्या : 191 आयु : 20 लिंग : महिला	1006	2	NYG2529998	नाम : दिनेश पिता का नाम: रविन्द्र मकान संख्या : 160 आयु : 21 लिंग : पुरुष
1007	2	NYG2530004	नाम : रितिक पिता का नाम: नरेश मकान संख्या : 191 आयु : 24 लिंग : पुरुष	1008	2	NYG2530012	नाम : आदेश कुमार पिता का नाम: नरेश कुमार मकान संख्या : 191 आयु : 22 लिंग : पुरुष	1009	1	NYG2530434	नाम : अर्श पिता का नाम: प्रवीण कुमार मकान संख्या : 100 आयु : 19 लिंग : पुरुष

1010	1	NYG2530426
नाम : प्रदीप कुमार पिता का नाम: जयवीर सिंह मकान संख्या : 196 आयु : 27 लिंग : पुरुष		
फोटो उपलब्ध है		

1011	1	NYG2530459
नाम : चौधरी विकास कुमार पिता का नाम: बरेश पाल मकान संख्या : 100 आयु : 39 लिंग : पुरुष		
फोटो उपलब्ध है		

1012	3	NYG2530806
नाम : राजन पिता का नाम: मलखान मकान संख्या : 263 आयु : 20 लिंग : पुरुष		
फोटो उपलब्ध है		

1013	1	NYG2530673
नाम : अर्श पिता का नाम: प्रवीण कुमार मकान संख्या : 100 आयु : 19 लिंग : पुरुष		
फोटो उपलब्ध है		

1014	1	NYG2530699
नाम : चौधरी विकास कुमार पिता का नाम: बरेश पाल मकान संख्या : 100 आयु : 39 लिंग : पुरुष		
फोटो उपलब्ध है		

1015	1	NYG2530715
नाम : अर्श पिता का नाम: प्रवीण कुमार मकान संख्या : 100 आयु : 19 लिंग : पुरुष		
फोटो उपलब्ध है		

1016	1	NYG2530723
नाम : चौधरी विकास कुमार पिता का नाम: बरेश पाल मकान संख्या : 100 आयु : 39 लिंग : पुरुष		
फोटो उपलब्ध है		

निर्वाचकों का सार :							
A) निर्वाचकों की संख्या :							
	नामावली का प्रकार	निर्वाचक नामावली की पहचान :	निर्वाचकों की संख्या :				
			पुरुष	महिला	तृतीय लिंग	कुल	
I	मूल नामावली	मूल नामावली	विशेष गहन पुनरीक्षण 2026 की एकीकृत अंतिम मूल निर्वाचक नामावली	543	436	0	979
II	परिवर्धन की सूची	पूरक 1	विशेष गहन पुनरीक्षण - 2026	25	12	0	37
III	विलोपन की सूची	पूरक 1	विशेष गहन पुनरीक्षण - 2026	0	0	0	0
IV	लिंग क्षेत्र में संशोधन के कारण अंतर			0	0	0	0
इस संशोधन के बाद इस सूची में नेट इलेक्टर (I+II-III+IV)				568	448	0	1016
B) संशोधनों की संख्या :							
नामावली का प्रकार	निर्वाचक नामावली की पहचान :		संशोधनों की संख्या :				
पूरक 1	विशेष गहन पुनरीक्षण - 2026		6				

निर्वाचक रजिस्ट्रीकरण अधिकारी

E-मृतक, S-स्थानांतरित, R-पुनरावृत्ति, M-लापता, Q-अयोग्य