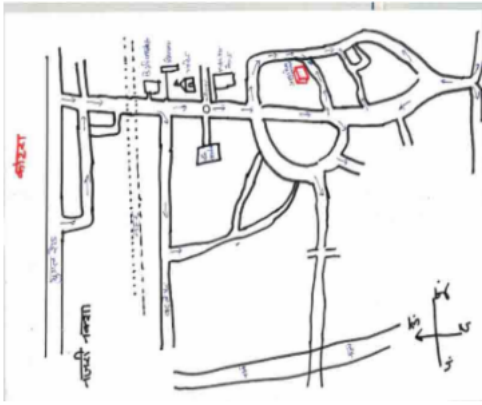


## निर्वाचक नामावली 2026 S24 उत्तर प्रदेश

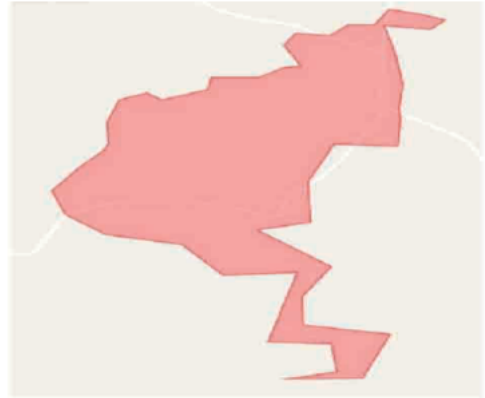
विधानसभा निर्वाचन क्षेत्र की संख्या व नाम और आरक्षण स्थिति : 218 - घाटमपुर (अ.जा.)		भाग संख्या : : 34																			
संसदीय निर्वाचन क्षेत्र की संख्या व नाम और आरक्षण स्थिति जिसमें विधानसभा निर्वाचन क्षेत्र स्थित है : 44 - अकबरपुर (सामान्य)																					
<b>1. पुनरीक्षण का विवरण</b>																					
पुनरीक्षण का वर्ष :	2026	<b>निर्वाचक नामावली की पहचान :</b> विशेष गहन पुनरीक्षण 2026 की एकीकृत अंतिम मूल निर्वाचक नामावली																			
अर्हता तिथि :	01-01-2026																				
पुनरीक्षण का प्रकार :	विशेष गहन पुनरीक्षण 2026																				
प्रकाशन की तिथि :	10-04-2026																				
<b>2. भाग और मतदान क्षेत्र का विवरण :</b>																					
भाग में अनुभागों की संख्या और नाम :																					
1-कोटरा दक्षिणी		<table style="width: 100%; border-collapse: collapse;"> <tr> <td style="width: 60%;">मुख्य कस्बा अथवा ग्राम</td> <td>: कुटरा</td> </tr> <tr> <td>वार्ड</td> <td>:</td> </tr> <tr> <td>डाकघर</td> <td>: कोटरा मकरन्दपुर</td> </tr> <tr> <td>थाना</td> <td>: सजेती</td> </tr> <tr> <td>पंचायत</td> <td>: कोटरा</td> </tr> <tr> <td>ब्लॉक</td> <td>: घाटमपुर</td> </tr> <tr> <td>तहसील</td> <td>: घाटमपुर</td> </tr> <tr> <td>जिला</td> <td>: कानपुर नगर</td> </tr> <tr> <td>पिन कोड</td> <td>: 209206</td> </tr> </table>		मुख्य कस्बा अथवा ग्राम	: कुटरा	वार्ड	:	डाकघर	: कोटरा मकरन्दपुर	थाना	: सजेती	पंचायत	: कोटरा	ब्लॉक	: घाटमपुर	तहसील	: घाटमपुर	जिला	: कानपुर नगर	पिन कोड	: 209206
मुख्य कस्बा अथवा ग्राम	: कुटरा																				
वार्ड	:																				
डाकघर	: कोटरा मकरन्दपुर																				
थाना	: सजेती																				
पंचायत	: कोटरा																				
ब्लॉक	: घाटमपुर																				
तहसील	: घाटमपुर																				
जिला	: कानपुर नगर																				
पिन कोड	: 209206																				
<b>3. मतदान स्थल का विवरण</b>																					
मतदान स्थल की संख्या और नाम :	मतदान स्थल के प्रकार (पुरुष / महिला / सामान्य) :		सामान्य																		
34 - प्रा. पा. कोटरा अतिरिक्त कक्ष नं0 1	इस भाग में सहायक मतदान स्थलों की संख्या :		0																		
मतदान स्थल का पता :																					
प्रा. पा. कोटरा																					
<b>4. निर्वाचकों की संख्या :</b>																					
प्रारम्भिक क्रम	अंतिम क्रम	कुल मतदाता																			
संख्या	संख्या	पुरुष	महिला	तृतीय लिंग	कुल																
1	873	474	397	0	871																

निर्वाचक रजिस्ट्रीकरण अधिकारी

Nazri Naksha



Google Map View



Polling Station Building Front View



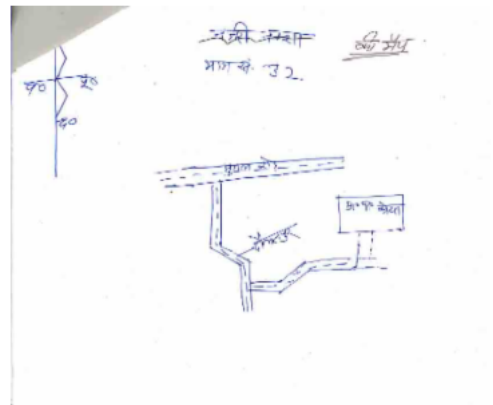
Polling Station Front View



Cad View



Key MAP View



1 नाम : प्रभा सिंग पति का नाम: भानुप्रताप सिंग मकान संख्या : 137 आयु : 26 लिंग : महिला	AUC1863752 फोटो उपलब्ध है	2 नाम : शिवानी सिंह पिता का नाम: सुबेदार सिं मकान संख्या : 137 आयु : 26 लिंग : महिला	AUC1863703 फोटो उपलब्ध है	E 3 नाम : रामकिशोर पिता का नाम: जंगीलाल मकान संख्या : 159 आयु : 77 लिंग : पुरुष	UP/63/295/0501158 फोटो उपलब्ध है
4 नाम : शान्ती देवी पति का नाम: रामकिशोर मकान संख्या : 159 आयु : 72 लिंग : महिला	HTK2801694 फोटो उपलब्ध है	5 नाम : सुमन देवी पिता का नाम: राम किशोर मकान संख्या : 159 आयु : 45 लिंग : महिला	AUC0201764 फोटो उपलब्ध है	6 नाम : अमर सिंह पिता का नाम: रामकिशोर मकान संख्या : 159 आयु : 40 लिंग : पुरुष	HTK2801710 फोटो उपलब्ध है
7 नाम : रमाकान्ती पति का नाम: अमर सिंह मकान संख्या : 159 आयु : 38 लिंग : महिला	AUC0201954 फोटो उपलब्ध है	8 नाम : रामदेई पति का नाम: समरथ मकान संख्या : 163 आयु : 67 लिंग : महिला	UP/63/295/0501399 फोटो उपलब्ध है	9 नाम : शिव कुमार पिता का नाम: समरथ मकान संख्या : 163 आयु : 43 लिंग : पुरुष	AUC1954973 फोटो उपलब्ध है
10 नाम : वन्दना देवी पति का नाम: शिव कुमार मकान संख्या : 163 आयु : 34 लिंग : महिला	AUC0606871 फोटो उपलब्ध है	11 नाम : रमेश पिता का नाम: महावीर मकान संख्या : 165 आयु : 52 लिंग : पुरुष	UP/63/295/0501527 फोटो उपलब्ध है	12 नाम : मन्जूदेवी पति का नाम: रमेश मकान संख्या : 165 आयु : 49 लिंग : महिला	AUC0515528 फोटो उपलब्ध है
13 नाम : महेश पिता का नाम: महावीर मकान संख्या : 165 आयु : 46 लिंग : पुरुष	UP/63/295/0501186 फोटो उपलब्ध है	14 नाम : श्रीकान्ती पति का नाम: महेश मकान संख्या : 165 आयु : 44 लिंग : महिला	AUC0228700 फोटो उपलब्ध है	15 नाम : शिखा देवी पिता का नाम: रमेश पाल मकान संख्या : 165 आयु : 21 लिंग : महिला	AUC2417111 फोटो उपलब्ध है
16 नाम : रामसेवक पिता का नाम: बिन्दा मकान संख्या : 167 आयु : 74 लिंग : पुरुष	HTK1848332 फोटो उपलब्ध है	17 नाम : गंगाजली पति का नाम: रामसेवक मकान संख्या : 167 आयु : 72 लिंग : महिला	AUC0202382 फोटो उपलब्ध है	18 नाम : बलराम सिंह पिता का नाम: रामसेवक मकान संख्या : 167 आयु : 47 लिंग : पुरुष	AUC1232180 फोटो उपलब्ध है
19 नाम : संगीता पाल पति का नाम: बलराम सिंह मकान संख्या : 167 आयु : 42 लिंग : महिला	AUC1232198 फोटो उपलब्ध है	20 नाम : जगराम सिंह पिता का नाम: राम सेवक मकान संख्या : 167 आयु : 37 लिंग : पुरुष	AUC1371376 फोटो उपलब्ध है	21 नाम : पुष्पा देवी पति का नाम: जगराम सिंह मकान संख्या : 167 आयु : 28 लिंग : महिला	AUC1562388 फोटो उपलब्ध है
22 नाम : रासपती पति का नाम: मोतीलाल मकान संख्या : 168 आयु : 72 लिंग : महिला	AUC0228775 फोटो उपलब्ध है	23 नाम : बलवीर पिता का नाम: मोतीलाल मकान संख्या : 168 आयु : 48 लिंग : पुरुष	HTK2801728 फोटो उपलब्ध है	24 नाम : जयवीर पिता का नाम: मोती लाल मकान संख्या : 168 आयु : 37 लिंग : पुरुष	HTK3273034 फोटो उपलब्ध है
25 नाम : सरिता देवी पति का नाम: बलवीर मकान संख्या : 168 आयु : 36 लिंग : महिला	AUC0606889 फोटो उपलब्ध है	26 नाम : अशोक कुमार पिता का नाम: रामविलास मकान संख्या : 169 आयु : 46 लिंग : पुरुष	AUC0453159 फोटो उपलब्ध है	27 नाम : सुमन पति का नाम: अशोक कुमार मकान संख्या : 169 आयु : 41 लिंग : महिला	HTK3270154 फोटो उपलब्ध है
28 नाम : रामआसरे पिता का नाम: रामगोपाल मकान संख्या : 170 आयु : 64 लिंग : पुरुष	UP/63/295/0501465 फोटो उपलब्ध है	29 नाम : वेलापती पति का नाम: रामआसरे मकान संख्या : 170 आयु : 57 लिंग : महिला	UP/63/295/0501466 फोटो उपलब्ध है	30 नाम : रामबाबू पिता का नाम: रामगोपाल मकान संख्या : 170 आयु : 45 लिंग : पुरुष	UP/63/295/0501467 फोटो उपलब्ध है

31 नाम : अनीता पति का नाम: रामबाबू मकान संख्या : 170 आयु : 44 लिंग : महिला	AUC0228577 फोटो उपलब्ध है	32 नाम : सम्पत पति का नाम: रामऔतार मकान संख्या : 172 आयु : 77 लिंग : महिला	UP/63/295/0501366 फोटो उपलब्ध है	33 नाम : कैलाश बाबू पिता का नाम: रामऔतार मकान संख्या : 172 आयु : 53 लिंग : पुरुष	HTK2801744 फोटो उपलब्ध है
34 नाम : सोना पति का नाम: कैलाश मकान संख्या : 172 आयु : 50 लिंग : महिला	AUC0201996 फोटो उपलब्ध है	35 नाम : आशुतोष कुमार पिता का नाम: कैलाश बाबू मकान संख्या : 172 आयु : 27 लिंग : पुरुष	AUC1956812 फोटो उपलब्ध है	36 नाम : राम सखी पति का नाम: गनू प्रसाद मकान संख्या : 173 आयु : 62 लिंग : महिला	HTK2945509 फोटो उपलब्ध है
37 नाम : कमलेश पिता का नाम: गनू प्रसाद मकान संख्या : 173 आयु : 47 लिंग : पुरुष	HTK2946416 फोटो उपलब्ध है	38 नाम : अनीता देवी पति का नाम: अमर सिंह मकान संख्या : 173 आयु : 39 लिंग : महिला	AUC0202416 फोटो उपलब्ध है	39 नाम : राजेश पिता का नाम: गनू प्रसाद मकान संख्या : 173 आयु : 37 लिंग : पुरुष	HTK2945665 फोटो उपलब्ध है
40 नाम : राम देवी पति का नाम: राजेश मकान संख्या : 173 आयु : 34 लिंग : महिला	AUC1530674 फोटो उपलब्ध है	41 नाम : ललिता पति का नाम: मेवालाल मकान संख्या : 173अ आयु : 49 लिंग : महिला	HTK3273018 फोटो उपलब्ध है	42 नाम : पुनम देवी पति का नाम: कमलेश मकान संख्या : 173अ आयु : 44 लिंग : महिला	AUC0202390 फोटो उपलब्ध है
43 नाम : रेनू पिता का नाम: मेवालाल मकान संख्या : 173 अ आयु : 20 लिंग : महिला	AUC2400315 फोटो उपलब्ध है	44 नाम : शहरून पति का नाम: अमीरबक्स मकान संख्या : 175 आयु : 76 लिंग : महिला	UP/63/295/0501583 फोटो उपलब्ध है	45 नाम : स्लाम मो0 पिता का नाम: अमीरबक्स मकान संख्या : 175 आयु : 50 लिंग : पुरुष	UP/63/295/0501519 फोटो उपलब्ध है
46 नाम : इसराइल मो0 पिता का नाम: अमीरबक्स मकान संख्या : 175 आयु : 47 लिंग : पुरुष	AUC1896596 फोटो उपलब्ध है	47 नाम : नूरजहां पति का नाम: स्लाम मो0 मकान संख्या : 175 आयु : 47 लिंग : महिला	HTK3270485 फोटो उपलब्ध है	48 नाम : रसूलन पति का नाम: इसराइल मो0 मकान संख्या : 175 आयु : 44 लिंग : महिला	HTK3270493 फोटो उपलब्ध है
49 नाम : शाबरा पति का नाम: असलम अली मकान संख्या : 175 आयु : 42 लिंग : महिला	HTK3270253 फोटो उपलब्ध है	50 नाम : असरफ अली पिता का नाम: अमीरबक्स मकान संख्या : 175 आयु : 41 लिंग : पुरुष	UP/63/295/0501208 फोटो उपलब्ध है	51 नाम : शाहीन पति का नाम: असरफ अली मकान संख्या : 175 आयु : 38 लिंग : महिला	AUC0607010 फोटो उपलब्ध है
52 नाम : फिरोज मोहम्मद पिता का नाम: इस्लाम मोहम्मद मकान संख्या : 175 आयु : 33 लिंग : पुरुष	AUC2014702 फोटो उपलब्ध है	53 नाम : सितारा पति का नाम: फिरोज मोहम्मद मकान संख्या : 175 आयु : 27 लिंग : महिला	AUC2098002 फोटो उपलब्ध है	54 नाम : नौशाद पिता का नाम: असलम मकान संख्या : 175 आयु : 26 लिंग : पुरुष	AUC2246627 फोटो उपलब्ध है
55 नाम : चांदनी बानो पिता का नाम: असलम मकान संख्या : 175 आयु : 21 लिंग : महिला	AUC2192359 फोटो उपलब्ध है	56 नाम : वसीरन पति का नाम: नजीर मकान संख्या : 179 आयु : 76 लिंग : महिला	HTK2807527 फोटो उपलब्ध है	57 नाम : रफीक पिता का नाम: नजीर मकान संख्या : 179 आयु : 50 लिंग : पुरुष	UP/63/295/0501159 फोटो उपलब्ध है
58 नाम : रुकसाना बेगम पति का नाम: रफीक मकान संख्या : 179 आयु : 48 लिंग : महिला	AUC0030494 फोटो उपलब्ध है	59 नाम : सफीक बवश पिता का नाम: नजीर मकान संख्या : 179 आयु : 46 लिंग : पुरुष	UP/63/295/0501274 फोटो उपलब्ध है	60 नाम : जमीला पति का नाम: सफीक अहमद मकान संख्या : 179 आयु : 44 लिंग : महिला	HTK2807535 फोटो उपलब्ध है

61	AUC1562024	नाम : नफीश पिता का नाम: रफीक मकान संख्या : 179 आयु : 27 लिंग : पुरुष	फोटो उपलब्ध है	62	AUC1867456	नाम : सरफ़राज़ पिता का नाम: सफीक बक्श मकान संख्या : 179 आयु : 25 लिंग : पुरुष	फोटो उपलब्ध है	63	AUC2224947	नाम : रहमनुन बानो पिता का नाम: रफीक बक्श मकान संख्या : 179 आयु : 22 लिंग : महिला	फोटो उपलब्ध है
64	AUC2357556	नाम : मो. साबिर पिता का नाम: सफ़ीक बक्श मकान संख्या : 179 आयु : 20 लिंग : पुरुष	फोटो उपलब्ध है	65	HTK3272911	नाम : मुस्तफा पिता का नाम: बदलू मकान संख्या : 180 आयु : 59 लिंग : पुरुष	फोटो उपलब्ध है	66	HTK3270816	नाम : शम्मो पिता का नाम: मुस्ताक मकान संख्या : 180 आयु : 59 लिंग : महिला	फोटो उपलब्ध है
67	AUC1371384	नाम : साबिर पिता का नाम: मुस्तफा मकान संख्या : 180 आयु : 30 लिंग : पुरुष	फोटो उपलब्ध है	68	UP/63/295/0501330	नाम : हुसैन बक्श पिता का नाम: मेहंदीहसन मकान संख्या : 181 आयु : 62 लिंग : पुरुष	फोटो उपलब्ध है	69	HTK3270840	नाम : सुबराती पिता का नाम: मेहंदी हसन मकान संख्या : 181 आयु : 59 लिंग : पुरुष	फोटो उपलब्ध है
70	UP/63/295/0501585	नाम : मीना पति का नाम: सुबराती मकान संख्या : 181 आयु : 57 लिंग : महिला	फोटो उपलब्ध है	71	AUC1514264	नाम : शहनाज पति का नाम: जमालुद्दीन मकान संख्या : 181 आयु : 51 लिंग : महिला	फोटो उपलब्ध है	72	AUC0453324	नाम : चांद बाबू पिता का नाम: हुसैन बक्श मकान संख्या : 181 आयु : 36 लिंग : पुरुष	फोटो उपलब्ध है
73	AUC0607150	नाम : इमामुद्दीन पिता का नाम: सुबराती मकान संख्या : 181 आयु : 34 लिंग : पुरुष	फोटो उपलब्ध है	74	AUC2098010	नाम : गुड्डी पति का नाम: निज़ामुद्दीन मकान संख्या : 181 आयु : 32 लिंग : महिला	फोटो उपलब्ध है	75	AUC2224954	नाम : शाहबा पिता का नाम: नफीस मकान संख्या : 181 आयु : 24 लिंग : महिला	फोटो उपलब्ध है
76	AUC2418861	नाम : ताजुद्दीन पिता का नाम: जमालुद्दीन मकान संख्या : 181 आयु : 24 लिंग : पुरुष	फोटो उपलब्ध है	77	AUC2014926	नाम : नवाज शरीफ पिता का नाम: जमालुद्दीन मकान संख्या : 181 आयु : 23 लिंग : पुरुष	फोटो उपलब्ध है	78	AUC2373595	नाम : शबनूर पिता का नाम: जमालुद्दीन मकान संख्या : 181 आयु : 21 लिंग : महिला	फोटो उपलब्ध है
79	UP/63/295/0501573	नाम : रमेश पिता का नाम: सुन्दरलाल मकान संख्या : 185 आयु : 57 लिंग : पुरुष	फोटो उपलब्ध है	80	UP/63/295/0501332	नाम : दशरथ पिता का नाम: सुन्दरलाल मकान संख्या : 185 आयु : 54 लिंग : पुरुष	फोटो उपलब्ध है	81	AUC0322289	नाम : दिनेश पिता का नाम: सुन्दरलाल मकान संख्या : 185 आयु : 52 लिंग : पुरुष	फोटो उपलब्ध है
82	HTK1848787	नाम : मालती पति का नाम: दशरथ मकान संख्या : 185 आयु : 52 लिंग : महिला	फोटो उपलब्ध है	83	AUC0389759	नाम : सरिता देवी पति का नाम: दिनेश मकान संख्या : 185 आयु : 47 लिंग : महिला	फोटो उपलब्ध है	84	UP/63/295/0501394	नाम : सुरेश पिता का नाम: सुन्दरलाल मकान संख्या : 185 आयु : 46 लिंग : पुरुष	फोटो उपलब्ध है
85	AUC0321836	नाम : प्रेमसुधा पति का नाम: सुरेश मकान संख्या : 185 आयु : 41 लिंग : महिला	फोटो उपलब्ध है	86	AUC0606897	नाम : सुधा देवी पति का नाम: सुशील कुमार मकान संख्या : 185 आयु : 38 लिंग : महिला	फोटो उपलब्ध है	87	AUC0322297	नाम : सुनील कुमार पिता का नाम: रमेश मकान संख्या : 185 आयु : 38 लिंग : पुरुष	फोटो उपलब्ध है
88	AUC0322271	नाम : शुशील कुमार पिता का नाम: रमेश मकान संख्या : 185 आयु : 37 लिंग : पुरुष	फोटो उपलब्ध है	89	AUC1371285	नाम : अजय साहू पिता का नाम: दशरथ मकान संख्या : 185 आयु : 31 लिंग : पुरुष	फोटो उपलब्ध है	90	AUC1495894	नाम : श्याम बाबू पिता का नाम: रमेश मकान संख्या : 185 आयु : 31 लिंग : पुरुष	फोटो उपलब्ध है

91 नाम : राम बाबू पिता का नाम: रमेश साहू मकान संख्या : 185 आयु : 30 लिंग : पुरुष	AUC1371319 फोटो उपलब्ध है	92 नाम : राधा देवी पति का नाम: सुनील कुमार मकान संख्या : 185 आयु : 28 लिंग : महिला	AUC1618024 फोटो उपलब्ध है	93 नाम : आशना पति का नाम: अजय साहू मकान संख्या : 185 आयु : 21 लिंग : महिला	AUC2417129 फोटो उपलब्ध है
94 नाम : राजरानी पति का नाम: राजबहादुर मकान संख्या : 186 आयु : 59 लिंग : महिला	HTK2801546 फोटो उपलब्ध है	95 नाम : प्रदीप कुमार पिता का नाम: राज बहादुर मकान संख्या : 186 आयु : 41 लिंग : पुरुष	AUC0389577 फोटो उपलब्ध है	96 नाम : अनिल कुमार पिता का नाम: राज बहादुर मकान संख्या : 186 आयु : 38 लिंग : पुरुष	AUC0389585 फोटो उपलब्ध है
97 नाम : मीतू पति का नाम: अमित कुमार मकान संख्या : 186 आयु : 37 लिंग : महिला	AUC2224996 फोटो उपलब्ध है	98 नाम : अमित कुमार पिता का नाम: राज बहादुर मकान संख्या : 186 आयु : 30 लिंग : पुरुष	AUC2225001 फोटो उपलब्ध है	99 नाम : मीरादेवी पति का नाम: जयकरन मकान संख्या : 187 आयु : 67 लिंग : महिला	UP/63/295/0501433 फोटो उपलब्ध है
100 नाम : महेश पिता का नाम: रामसिंह मकान संख्या : 187 आयु : 44 लिंग : पुरुष	UP/63/295/0501605 फोटो उपलब्ध है	101 नाम : गुडिया पति का नाम: महेश मकान संख्या : 187 आयु : 41 लिंग : महिला	HTK2801561 फोटो उपलब्ध है	102 नाम : जितेन्द्र सिंह पिता का नाम: जयकरन सिंह मकान संख्या : 187 आयु : 37 लिंग : पुरुष	HTK2801587 फोटो उपलब्ध है
103 नाम : शैलेन्द्र सिंह पिता का नाम: जयकरन सिंह मकान संख्या : 187 आयु : 28 लिंग : पुरुष	AUC1617844 फोटो उपलब्ध है	104 नाम : प्रिया सिंह पिता का नाम: स्व. जयकरन सिंह मकान संख्या : 187 आयु : 27 लिंग : महिला	AUC1783364 फोटो उपलब्ध है	105 नाम : अनूप सिंह पिता का नाम: महेश सिंह मकान संख्या : 187 आयु : 20 लिंग : पुरुष	AUC2323285 फोटो उपलब्ध है
106 नाम : यदुनाथ पिता का नाम: बलराम मकान संख्या : 188 आयु : 64 लिंग : पुरुष	HTK1848316 फोटो उपलब्ध है	107 नाम : राजेश सिंह पिता का नाम: बलराम मकान संख्या : 188 आयु : 54 लिंग : पुरुष	HTK1848548 फोटो उपलब्ध है	108 नाम : पदमावती पति का नाम: राजेश सिंह मकान संख्या : 188 आयु : 49 लिंग : महिला	UP/63/295/0501431 फोटो उपलब्ध है
109 नाम : दशरथ पिता का नाम: बलरामसिंह मकान संख्या : 188 आयु : 47 लिंग : पुरुष	HTK1843077 फोटो उपलब्ध है	110 नाम : चन्द्रा देवी पति का नाम: सुरेश चन्द्र मकान संख्या : 190 आयु : 52 लिंग : महिला	HTK2801553 फोटो उपलब्ध है	111 नाम : रामप्रताप पिता का नाम: शिवबरन सिंह मकान संख्या : 190 आयु : 36 लिंग : पुरुष	AUC0143644 फोटो उपलब्ध है
112 नाम : कीर्ति सिंह पिता का नाम: सुरेश सिंह मकान संख्या : 190 आयु : 28 लिंग : महिला	AUC1617828 फोटो उपलब्ध है	113 नाम : बाबूसिंह पिता का नाम: वीरेन्द्र पाल सिंह मकान संख्या : 190अ आयु : 65 लिंग : पुरुष	HTK1843085 फोटो उपलब्ध है	114 नाम : अर्चना देवी पति का नाम: बाबूसिंह मकान संख्या : 190अ आयु : 62 लिंग : महिला	HTK1843069 फोटो उपलब्ध है
115 नाम : शिवबरन पिता का नाम: वीरेन्द्रपाल मकान संख्या : 190ब आयु : 59 लिंग : पुरुष	UP/63/295/0501207 फोटो उपलब्ध है	116 नाम : ज्ञानदेवी पति का नाम: शिवबरन मकान संख्या : 190ब आयु : 59 लिंग : महिला	HTK1843051 फोटो उपलब्ध है	117 नाम : दिव्जय सिंह पिता का नाम: सुरेन्द्र सिंह मकान संख्या : 190ब आयु : 40 लिंग : पुरुष	AUC1232529 फोटो उपलब्ध है
118 नाम : ओम प्रताप सिंह पिता का नाम: शिवबरन सिंह मकान संख्या : 190ब आयु : 32 लिंग : पुरुष	AUC1232537 फोटो उपलब्ध है	119 नाम : कृष्ण पाल सिंह पिता का नाम: बीरेन्द्र पाल सिंह मकान संख्या : 190द आयु : 58 लिंग : पुरुष	AUC1495993 फोटो उपलब्ध है	120 नाम : बीनू सिंह पिता का नाम: कृष्ण पाल सिंह मकान संख्या : 190द आयु : 27 लिंग : पुरुष	AUC1618032 फोटो उपलब्ध है

121 नाम : सुरेश चन्द्र सिंह पिता का नाम: वीरेन्द्रपाल मकान संख्या : 190स आयु : 56 लिंग : पुरुष	UP/63/295/0501178	122 नाम : विवेक पिता का नाम: जय प्रकाश मकान संख्या : 191 आयु : 37 लिंग : पुरुष	AUC1514272	123 नाम : लल्लुलाल पिता का नाम: भगवानदीन मकान संख्या : 191अ आयु : 83 लिंग : पुरुष	UP/63/295/0501262
124 नाम : शिवप्यारी पति का नाम: लल्लुलाल मकान संख्या : 191अ आयु : 80 लिंग : महिला	UP/63/295/0501346	125 नाम : अवधेश पिता का नाम: लल्लुलाल मकान संख्या : 191अ आयु : 57 लिंग : पुरुष	AUC0274449	126 नाम : ज्ञानवती पति का नाम: अवधेश मकान संख्या : 191अ आयु : 55 लिंग : महिला	AUC0274340
127 नाम : सुमन गुप्ता पति का नाम: रामसनेही मकान संख्या : 191अ आयु : 54 लिंग : महिला	AUC0322081	128 नाम : रामसनेही पिता का नाम: लल्लुलाल मकान संख्या : 191अ आयु : 50 लिंग : पुरुष	UP/63/295/0501205	129 नाम : जयप्रकाश पिता का नाम: भगवानदीन मकान संख्या : 191ब आयु : 65 लिंग : पुरुष	UP/63/295/0501305
130 नाम : राजकुमारी पति का नाम: जयप्रकाश मकान संख्या : 191ब आयु : 62 लिंग : महिला	UP/63/295/0501345	131 नाम : प्रेमनारायण पिता का नाम: जयप्रकाश मकान संख्या : 191ब आयु : 45 लिंग : पुरुष	UP/63/295/0501416	132 नाम : सविता देवी पति का नाम: प्रेम नारायण मकान संख्या : 191ब आयु : 43 लिंग : महिला	AUC0321844
133 नाम : ऋषभ पिता का नाम: प्रेम नारायण मकान संख्या : 191बी आयु : 25 लिंग : पुरुष	AUC2196764	134 नाम : रमेश चन्द्र पिता का नाम: रामेश्वर मकान संख्या : 192 आयु : 65 लिंग : पुरुष	HTK2801595	135 नाम : दिनेश पिता का नाम: रामेश्वर मकान संख्या : 192 आयु : 57 लिंग : पुरुष	UP/63/295/0501269
136 नाम : राजाबेटी पति का नाम: दिनेश मकान संख्या : 192 आयु : 52 लिंग : महिला	UP/63/295/0501277	137 नाम : कृष्ण कुमार पिता का नाम: दिनेश कुमार मकान संख्या : 192 आयु : 34 लिंग : पुरुष	AUC0453274	138 नाम : भारती देवी पति का नाम: कृष्ण कुमार गुप्ता मकान संख्या : 192 आयु : 29 लिंग : महिला	AUC1530690
139 नाम : द्रविड़ कुमार गुप्ता पिता का नाम: दिनेश चन्द्र गुप्ता मकान संख्या : 192 आयु : 23 लिंग : पुरुष	AUC2062388	140 नाम : शैलेन्द्र कुमार पिता का नाम: रमेश चन्द्र मकान संख्या : 192अ आयु : 37 लिंग : पुरुष	AUC0201939	141 नाम : नागेन्द्र पिता का नाम: रमेशचन्द्र मकान संख्या : 192अ आयु : 37 लिंग : पुरुष	AUC0389726
142 नाम : संगीता पति का नाम: शैलेन्द्र मकान संख्या : 192अ आयु : 37 लिंग : महिला	AUC0143636	143 नाम : नेहा देवी पति का नाम: नागेन्द्र कुमार मकान संख्या : 192अ आयु : 30 लिंग : महिला	AUC1561869	144 नाम : पुत्तुसिंह पिता का नाम: बलदेव मकान संख्या : 193 आयु : 59 लिंग : पुरुष	UP/63/295/0501324
145 नाम : महेन्द्र पिता का नाम: हरगोविन्द मकान संख्या : 193 आयु : 54 लिंग : पुरुष	UP/63/295/0501072	146 नाम : मीनू देवी पति का नाम: महेन्द्र मकान संख्या : 193 आयु : 51 लिंग : महिला	AUC0389502	147 नाम : जगराम सिंह पिता का नाम: हरगोविन्द मकान संख्या : 193 आयु : 47 लिंग : पुरुष	UP/63/295/0501160
148 नाम : पुनीत सिंह पिता का नाम: महेन्द्र सिंह मकान संख्या : 193 आयु : 33 लिंग : पुरुष	AUC0607085	149 नाम : आरती सिंह पति का नाम: पुनीत सिंह मकान संख्या : 193 आयु : 32 लिंग : महिला	AUC2224988	150 नाम : रागिनी पिता का नाम: महेन्द्र सिंह मकान संख्या : 193 आयु : 28 लिंग : महिला	AUC1779842

151	AUC1779826	152	HTK2723070	153	AUC0202408
नाम : विनीत सिंह पिता का नाम: महेन्द्र सिंह मकान संख्या : 193 आयु : 26 लिंग : पुरुष	फोटो उपलब्ध है	नाम : ओंकार सिंह पिता का नाम: राम बहादुर सिंह मकान संख्या : 194 आयु : 45 लिंग : पुरुष	फोटो उपलब्ध है	नाम : उर्मिला देवी पति का नाम: ओमकार मकान संख्या : 194 आयु : 41 लिंग : महिला	फोटो उपलब्ध है
154	UP/63/295/0501206	155	UP/63/295/0501168	156	UP/63/295/0501378
नाम : राजा सिंह पिता का नाम: मदन सिंह मकान संख्या : 195 आयु : 54 लिंग : पुरुष	फोटो उपलब्ध है	नाम : सुबेदार सिंह पिता का नाम: रामभरोसे सिंह मकान संख्या : 195 आयु : 52 लिंग : पुरुष	फोटो उपलब्ध है	नाम : उषा देवी पति का नाम: राजा मकान संख्या : 195 आयु : 51 लिंग : महिला	फोटो उपलब्ध है
157	AUC1561950	158	AUC1561968	159	AUC1897602
नाम : भानु प्रताप सिंह पिता का नाम: सूबेदार सिंह मकान संख्या : 195 आयु : 33 लिंग : पुरुष	फोटो उपलब्ध है	नाम : राहुल सिंह पिता का नाम: सूबेदार सिंह मकान संख्या : 195 आयु : 29 लिंग : पुरुष	फोटो उपलब्ध है	नाम : समरसिंह पिता का नाम: रामलाल सिंह मकान संख्या : 196 आयु : 57 लिंग : पुरुष	फोटो उपलब्ध है
160	UP/63/295/0501175	161	HTK2807592	162	HTK3270634
नाम : सुशीला पति का नाम: सुभाष मकान संख्या : 196 आयु : 47 लिंग : महिला	फोटो उपलब्ध है	नाम : रणवीर सिंह पिता का नाम: समर नाथ सिंह मकान संख्या : 196 आयु : 39 लिंग : पुरुष	फोटो उपलब्ध है	नाम : धर्मवीर पिता का नाम: समरनाथ सिंह मकान संख्या : 196 आयु : 38 लिंग : पुरुष	फोटो उपलब्ध है
163	AUC0453316	164	AUC1561984	165	AUC1617901
नाम : रामवीर सिंह पिता का नाम: समरनाथ सिंह मकान संख्या : 196 आयु : 35 लिंग : पुरुष	फोटो उपलब्ध है	नाम : ध्रुव सिंह पिता का नाम: समरनाथ सिंह मकान संख्या : 196 आयु : 28 लिंग : पुरुष	फोटो उपलब्ध है	नाम : श्याम सिंह पिता का नाम: सुभाष सिंह मकान संख्या : 196 आयु : 28 लिंग : पुरुष	फोटो उपलब्ध है
166	AUC1618016	167	AUC2453702	168	UP/63/295/0501448
नाम : शिव वीर सिंह पिता का नाम: समर नाथ सिंह मकान संख्या : 196 आयु : 28 लिंग : पुरुष	फोटो उपलब्ध है	नाम : शिवानी पति का नाम: श्याम सिंह मकान संख्या : 196 आयु : 22 लिंग : महिला	फोटो उपलब्ध है	नाम : रामकिशोर पिता का नाम: जगदीश मकान संख्या : 197 आयु : 62 लिंग : पुरुष	फोटो उपलब्ध है
169	UP/63/295/0501163	170	UP/63/295/0501142	171	HTK2801769
नाम : कमलादेवी पति का नाम: रामकिशोर मकान संख्या : 197 आयु : 57 लिंग : महिला	फोटो उपलब्ध है	नाम : जयकिशोर पिता का नाम: जगदीश मकान संख्या : 197 आयु : 55 लिंग : पुरुष	फोटो उपलब्ध है	नाम : सीमा देवी पति का नाम: जय किशोर मकान संख्या : 197 आयु : 39 लिंग : महिला	फोटो उपलब्ध है
172	AUC2152304	173	UP/63/295/0501096	174	UP/63/295/0501264
नाम : गोपाल गुप्ता पिता का नाम: राम सागर मकान संख्या : 197 आयु : 22 लिंग : पुरुष	फोटो उपलब्ध है	नाम : भीखम प्रसाद पिता का नाम: गोकुल प्रसाद मकान संख्या : 199 आयु : 87 लिंग : पुरुष	फोटो उपलब्ध है	नाम : रामसागर पिता का नाम: भीखम प्रसाद मकान संख्या : 199 आयु : 61 लिंग : पुरुष	फोटो उपलब्ध है
175	UP/63/295/0501166	176	UP/63/295/0501085	177	HTK2801777
नाम : कनकलता पति का नाम: रामसागर मकान संख्या : 199 आयु : 52 लिंग : महिला	फोटो उपलब्ध है	नाम : सन्तोष कुमार पिता का नाम: भीखम प्रसाद मकान संख्या : 199 आयु : 42 लिंग : पुरुष	फोटो उपलब्ध है	नाम : गायत्री देवी पति का नाम: सन्तोष कुमार मकान संख्या : 199 आयु : 39 लिंग : महिला	फोटो उपलब्ध है
178	UP/63/295/0501282	179	UP/63/295/0501164	180	AUC2449411
नाम : विद्यासागर पिता का नाम: भीखम प्रसाद मकान संख्या : 199अ आयु : 65 लिंग : पुरुष	फोटो उपलब्ध है	नाम : सन्तोष कुमारी पति का नाम: विद्यासागर मकान संख्या : 199अ आयु : 62 लिंग : महिला	फोटो उपलब्ध है	नाम : नेहा देवी पति का नाम: अनुराग गुप्ता मकान संख्या : 199ए आयु : 29 लिंग : महिला	फोटो उपलब्ध है

181 नाम : प्रेमसागर पिता का नाम: भीखम प्रसाद मकान संख्या : 199ब आयु : 58 लिंग : पुरुष	HTK1848290 फोटो उपलब्ध है	182 नाम : उषा पति का नाम: प्रेमसागर मकान संख्या : 199ब आयु : 52 लिंग : महिला	HTK1848266 फोटो उपलब्ध है	183 नाम : अभिषेक कुमार पिता का नाम: प्रेम सागर मकान संख्या : 199ब आयु : 32 लिंग : पुरुष	AUC1371368 फोटो उपलब्ध है
184 नाम : उत्कर्ष कुमार पिता का नाम: प्रेम सागर मकान संख्या : 199ब आयु : 27 लिंग : पुरुष	AUC1685783 फोटो उपलब्ध है	185 नाम : प्रेमा पति का नाम: रामदीन मकान संख्या : 201 आयु : 84 लिंग : महिला	UP/63/295/0501492 फोटो उपलब्ध है	186 नाम : ओम बाबू पिता का नाम: रामदीन मकान संख्या : 201 आयु : 46 लिंग : पुरुष	UP/63/295/0501468 फोटो उपलब्ध है
187 नाम : सुषमा देवी पति का नाम: ओम बाबू मकान संख्या : 201 आयु : 41 लिंग : महिला	AUC0501155 फोटो उपलब्ध है	188 नाम : लव कुश पाल पिता का नाम: ओम बाबू मकान संख्या : 201 आयु : 21 लिंग : पुरुष	AUC2290740 फोटो उपलब्ध है	189 नाम : सुरेश चन्द्र पिता का नाम: बिन्दा मकान संख्या : 202 आयु : 52 लिंग : पुरुष	UP/63/295/0501329 फोटो उपलब्ध है
190 नाम : गोमती पति का नाम: सुरेश चन्द्र मकान संख्या : 202 आयु : 49 लिंग : महिला	HTK2801751 फोटो उपलब्ध है	191 नाम : हरीकिशन पिता का नाम: सुरेशचन्द्र मकान संख्या : 202 आयु : 39 लिंग : पुरुष	AUC0453464 फोटो उपलब्ध है	192 नाम : सुनीता शिवहरे पति का नाम: हरिकिशन मकान संख्या : 202 आयु : 25 लिंग : महिला	AUC2423622 फोटो उपलब्ध है
193 नाम : शिवा पिता का नाम: सुरेश चंद्र मकान संख्या : 202 आयु : 23 लिंग : पुरुष	AUC2418481 फोटो उपलब्ध है	194 नाम : राम कुमारी पति का नाम: अरविन्द मकान संख्या : 203 आयु : 43 लिंग : महिला	HTK3270113 फोटो उपलब्ध है	195 नाम : अरविन्द कुमार पिता का नाम: रामप्रकाश मकान संख्या : 203 आयु : 41 लिंग : पुरुष	AUC0321828 फोटो उपलब्ध है
196 नाम : अमरनाथ पिता का नाम: रामलाल मकान संख्या : 204 आयु : 52 लिंग : पुरुष	UP/63/295/0501326 फोटो उपलब्ध है	197 नाम : सावित्री पति का नाम: अमरनाथ मकान संख्या : 204 आयु : 50 लिंग : महिला	UP/63/295/0501287 फोटो उपलब्ध है	198 नाम : गयाप्रसाद पिता का नाम: रामलाल मकान संख्या : 204 आयु : 47 लिंग : पुरुष	UP/63/295/0501418 फोटो उपलब्ध है
199 नाम : कन्हैया लाल पिता का नाम: अमर नाथ मकान संख्या : 204 आयु : 28 लिंग : पुरुष	AUC1732445 फोटो उपलब्ध है	200 नाम : जया देवी पिता का नाम: अमर नाथ मकान संख्या : 204 आयु : 25 लिंग : महिला	AUC2014694 फोटो उपलब्ध है	201 नाम : हरी ओम पिता का नाम: अमरनाथ मकान संख्या : 204 आयु : 23 लिंग : पुरुष	AUC2241610 फोटो उपलब्ध है
202 नाम : मनोहरलाल पिता का नाम: रामचरन मकान संख्या : 205 आयु : 69 लिंग : पुरुष	UP/63/295/0501271 फोटो उपलब्ध है	203 नाम : जयकरन पिता का नाम: रामचरन मकान संख्या : 205 आयु : 55 लिंग : पुरुष	AUC0228296 फोटो उपलब्ध है	204 नाम : छोटे पिता का नाम: मनोहर लाल मकान संख्या : 205 आयु : 38 लिंग : पुरुष	AUC0453050 फोटो उपलब्ध है
205 नाम : राधा देवी पति का नाम: छोटे मकान संख्या : 205 आयु : 37 लिंग : महिला	AUC0453068 फोटो उपलब्ध है	206 नाम : संजय कुमार पिता का नाम: मनोहर लाल मकान संख्या : 205 आयु : 36 लिंग : पुरुष	AUC0764829 फोटो उपलब्ध है	E 207 नाम : रामऔतार पिता का नाम: टेढा मकान संख्या : 207 आयु : 63 लिंग : पुरुष	AUC0228478 फोटो उपलब्ध है
208 नाम : कलावती पति का नाम: रामऔतार मकान संख्या : 207 आयु : 57 लिंग : महिला	AUC0321935 फोटो उपलब्ध है	209 नाम : इन्द्राणी पति का नाम: बालकिशन मकान संख्या : 207 आयु : 55 लिंग : महिला	UP/63/295/0501512 फोटो उपलब्ध है	210 नाम : रामकिशन पिता का नाम: टेढा मकान संख्या : 207 आयु : 52 लिंग : पुरुष	AUC0030452 फोटो उपलब्ध है

211	AUC0030411	212	AUC1095504	213	HTK2827889
नाम : सुमन देवी पति का नाम: राम किशन मकान संख्या : 207 आयु : 49 लिंग : महिला	फोटो उपलब्ध है	नाम : बालकिशन पिता का नाम: टेढ़ा मकान संख्या : 207 आयु : 47 लिंग : पुरुष	फोटो उपलब्ध है	नाम : राजन पिता का नाम: टेढ़ा मकान संख्या : 207 आयु : 41 लिंग : पुरुष	फोटो उपलब्ध है
214	AUC0273771	215	HTK2827905	216	AUC0928283
नाम : विमला देवी पति का नाम: राजन मकान संख्या : 207 आयु : 38 लिंग : महिला	फोटो उपलब्ध है	नाम : छोटे पिता का नाम: टेढ़ा मकान संख्या : 207 आयु : 37 लिंग : पुरुष	फोटो उपलब्ध है	नाम : हंस राज पिता का नाम: राम किशन मकान संख्या : 207 आयु : 32 लिंग : पुरुष	फोटो उपलब्ध है
217	AUC1095520	218	AUC2462794	219	UP/63/295/0501254
नाम : गुडडी पति का नाम: हंसराज मकान संख्या : 207 आयु : 32 लिंग : महिला	फोटो उपलब्ध है	नाम : अर्चना पति का नाम: छोटे मकान संख्या : 207 आयु : 24 लिंग : महिला	फोटो उपलब्ध है	नाम : जमनादेई पति का नाम: रामविलास मकान संख्या : 208 आयु : 77 लिंग : महिला	फोटो उपलब्ध है
220	UP/63/295/0501005	221	UP/63/295/0501145	222	HTK2801785
नाम : रामसेवक पिता का नाम: सतीदीन मकान संख्या : 208 आयु : 72 लिंग : पुरुष	फोटो उपलब्ध है	नाम : प्रेम बाबू पिता का नाम: रामविलास मकान संख्या : 208 आयु : 52 लिंग : पुरुष	फोटो उपलब्ध है	नाम : शिवबाबू पिता का नाम: रामविलास मकान संख्या : 208 आयु : 49 लिंग : पुरुष	फोटो उपलब्ध है
223	AUC0322248	224	HTK2723138	225	AUC1530617
नाम : राधादेवी पति का नाम: प्रेमबाबू मकान संख्या : 208 आयु : 49 लिंग : महिला	फोटो उपलब्ध है	नाम : निशा देवी पति का नाम: शिव बाबू मकान संख्या : 208 आयु : 47 लिंग : महिला	फोटो उपलब्ध है	नाम : बब्लू कुमार पिता का नाम: प्रेम बाबू मकान संख्या : 208 आयु : 30 लिंग : पुरुष	फोटो उपलब्ध है
226	AUC1561760	227	UP/63/295/0501240	228	HTK2827863
नाम : बालेन्द्र कुमार पिता का नाम: प्रेम बाबू मकान संख्या : 208 आयु : 27 लिंग : पुरुष	फोटो उपलब्ध है	नाम : रामकुमारी पति का नाम: रामसेवक मकान संख्या : 209 आयु : 69 लिंग : महिला	फोटो उपलब्ध है	नाम : सुनीता देवी पति का नाम: धीरज कुमार मकान संख्या : 209 आयु : 49 लिंग : महिला	फोटो उपलब्ध है
229	HTK2827830	230	AUC0453365	231	AUC1562370
नाम : संजय कुमार पिता का नाम: राम सेवक मकान संख्या : 209 आयु : 39 लिंग : पुरुष	फोटो उपलब्ध है	नाम : रश्मी देवी पति का नाम: संजय कुमार मकान संख्या : 209 आयु : 38 लिंग : महिला	फोटो उपलब्ध है	नाम : पंकज कुमार पिता का नाम: धीरज कुमार मकान संख्या : 209 आयु : 27 लिंग : पुरुष	फोटो उपलब्ध है
232	UP/63/295/0501579	233	UP/63/295/0501013	234	AUC0547109
नाम : रामशंकर पिता का नाम: धनीराम मकान संख्या : 210 आयु : 54 लिंग : पुरुष	फोटो उपलब्ध है	नाम : नत्थू पिता का नाम: राजाराम मकान संख्या : 211 आयु : 45 लिंग : पुरुष	फोटो उपलब्ध है	नाम : आराधना पति का नाम: नत्थू मकान संख्या : 211 आयु : 40 लिंग : महिला	फोटो उपलब्ध है
235	UP/63/295/0501232	236	HTK3270865	237	AUC0228338
नाम : भगवानदास पिता का नाम: भैरम मकान संख्या : 213 आयु : 59 लिंग : पुरुष	फोटो उपलब्ध है	नाम : श्यामकली पति का नाम: भगवानदास मकान संख्या : 213 आयु : 56 लिंग : महिला	फोटो उपलब्ध है	नाम : विनोद कुमार पिता का नाम: भगवानदास मकान संख्या : 213 आयु : 38 लिंग : पुरुष	फोटो उपलब्ध है
238	AUC1956952	239	AUC2449379	240	UP/63/295/0501049
नाम : इंद्रजीत पिता का नाम: भगवान दास मकान संख्या : 213 आयु : 25 लिंग : पुरुष	फोटो उपलब्ध है	नाम : नेहा देवी पति का नाम: इंद्रजीत मकान संख्या : 213 आयु : 21 लिंग : महिला	फोटो उपलब्ध है	नाम : गुरुप्रसाद पिता का नाम: घसीटा मकान संख्या : 214 आयु : 65 लिंग : पुरुष	फोटो उपलब्ध है

241	UP/63/295/0501051	नाम : रामरती पति का नाम: गुरुप्रसाद मकान संख्या : 214 आयु : 63 लिंग : महिला	फोटो उपलब्ध है	242	UP/63/295/0501260	नाम : अखिलेश कुमार पिता का नाम: गुरुप्रसाद मकान संख्या : 214 आयु : 43 लिंग : पुरुष	फोटो उपलब्ध है	243	HTK2827871	नाम : रामकान्ती पति का नाम: अखिलेश कुमार मकान संख्या : 214 आयु : 41 लिंग : महिला	फोटो उपलब्ध है
244	AUC0453118	नाम : मिथलेश पति का नाम: अजीत कुमार मकान संख्या : 214 आयु : 39 लिंग : महिला	फोटो उपलब्ध है	245	AUC0228270	नाम : अजीत कुमार पिता का नाम: गुरु प्रसाद मकान संख्या : 214 आयु : 37 लिंग : पुरुष	फोटो उपलब्ध है	246	HTK1848407	नाम : रघुनाथ पिता का नाम: जवाहिर मकान संख्या : 215 आयु : 60 लिंग : पुरुष	फोटो उपलब्ध है
247	UP/63/295/0501108	नाम : भूरी पति का नाम: रघुनाथ मकान संख्या : 215 आयु : 54 लिंग : महिला	फोटो उपलब्ध है	248	AUC0228643	नाम : श्रीबाबू पिता का नाम: जवाहिर मकान संख्या : 215 आयु : 40 लिंग : पुरुष	फोटो उपलब्ध है	249	UP/63/295/0501551	नाम : अयोध्याप्रसाद पिता का नाम: जयराम मकान संख्या : 217 आयु : 52 लिंग : पुरुष	फोटो उपलब्ध है
250	UP/63/295/0501496	नाम : अंजू पति का नाम: अयोध्याप्रसाद मकान संख्या : 217 आयु : 48 लिंग : महिला	फोटो उपलब्ध है	251	UP/63/295/0501486	नाम : लालजी पिता का नाम: गोला मकान संख्या : 218 आयु : 67 लिंग : पुरुष	फोटो उपलब्ध है	252	AUC0389718	नाम : रामश्री पति का नाम: लालजी मकान संख्या : 218 आयु : 64 लिंग : महिला	फोटो उपलब्ध है
253	UP/63/295/0501041	नाम : मनोज पिता का नाम: रामनारायण मकान संख्या : 219 आयु : 42 लिंग : पुरुष	फोटो उपलब्ध है	254	HTK2827913	नाम : राजू पिता का नाम: राम नारायण मकान संख्या : 219 आयु : 40 लिंग : पुरुष	फोटो उपलब्ध है	255	HTK2827921	नाम : पवन कुमार पिता का नाम: राम नारायण मकान संख्या : 219 आयु : 37 लिंग : पुरुष	फोटो उपलब्ध है
256	HTK1848589	नाम : जयदेवी पति का नाम: श्रीराम मकान संख्या : 220 आयु : 68 लिंग : महिला	फोटो उपलब्ध है	257	AUC0228569	नाम : दिनेशकुमार पिता का नाम: श्रीराम मकान संख्या : 220 आयु : 46 लिंग : पुरुष	फोटो उपलब्ध है	258	AUC0274407	नाम : सुनीता देवी पति का नाम: दिनेश कुमार मकान संख्या : 220 आयु : 43 लिंग : महिला	फोटो उपलब्ध है
259	AUC0228551	नाम : जितेन्द्र कुमार पिता का नाम: श्री राम मकान संख्या : 220 आयु : 38 लिंग : पुरुष	फोटो उपलब्ध है	260	HTK1848373	नाम : रामस्वरूप पिता का नाम: रामनाथ मकान संख्या : 221 आयु : 67 लिंग : पुरुष	फोटो उपलब्ध है	261	HTK1848381	नाम : रामदेवी पति का नाम: रामस्वरूप मकान संख्या : 221 आयु : 65 लिंग : महिला	फोटो उपलब्ध है
262	AUC0389460	नाम : रमेश पिता का नाम: रामनाथ मकान संख्या : 221 आयु : 65 लिंग : पुरुष	फोटो उपलब्ध है	263	AUC0389445	नाम : सावित्री पति का नाम: रमेश मकान संख्या : 221 आयु : 58 लिंग : महिला	फोटो उपलब्ध है	264	UP/63/295/0501339	नाम : हरगोविन्द्र पिता का नाम: रामनाथ मकान संख्या : 221 आयु : 46 लिंग : पुरुष	फोटो उपलब्ध है
265	HTK3270394	नाम : जयंतमंडल पिता का नाम: रामस्वरूप मकान संख्या : 221 आयु : 44 लिंग : पुरुष	फोटो उपलब्ध है	266	UP/63/295/0501268	नाम : ओमकार नाथ पिता का नाम: रामस्वरूप मकान संख्या : 221 आयु : 41 लिंग : पुरुष	फोटो उपलब्ध है	267	HTK2827939	नाम : कृष्ण कुमार पिता का नाम: रामस्वरूप मकान संख्या : 221 आयु : 39 लिंग : पुरुष	फोटो उपलब्ध है
268	AUC0228494	नाम : नन्की देवी पति का नाम: ओंकार मकान संख्या : 221 आयु : 39 लिंग : महिला	फोटो उपलब्ध है	269	AUC1732452	नाम : प्रवीण कुमार पिता का नाम: राम स्वरूप मकान संख्या : 221 आयु : 35 लिंग : पुरुष	फोटो उपलब्ध है	270	AUC1095801	नाम : प्रकाश मणी पति का नाम: कृष्ण कुमार मकान संख्या : 221 आयु : 34 लिंग : महिला	फोटो उपलब्ध है

271	AUC1232388	नाम : सतीश कुमार पिता का नाम: रामस्वरूप मकान संख्या : 221 आयु : 30 लिंग : पुरुष	फोटो उपलब्ध है	272	AUC1788355	नाम : पुष्पा देवी पति का नाम: प्रवीन कुमार मकान संख्या : 221 आयु : 28 लिंग : महिला	फोटो उपलब्ध है	273	AUC1788330	नाम : रुपेन्द्र कुमार पिता का नाम: रमेश मकान संख्या : 221 आयु : 26 लिंग : पुरुष	फोटो उपलब्ध है
274	AUC2014710	नाम : सोनी देवी पिता का नाम: ओमकार मकान संख्या : 221 आयु : 24 लिंग : महिला	फोटो उपलब्ध है	275	HTK1848522	नाम : तुलसीदास पिता का नाम: शिवनाथ मकान संख्या : 222 आयु : 47 लिंग : पुरुष	फोटो उपलब्ध है	276	HTK2827947	नाम : मंजुला पति का नाम: तुलसीदास मकान संख्या : 222 आयु : 43 लिंग : महिला	फोटो उपलब्ध है
277	AUC1232446	नाम : प्रियंका देवी पति का नाम: लालता मकान संख्या : 223 आयु : 40 लिंग : महिला	फोटो उपलब्ध है	278	AUC0228650	नाम : संजय कुमार पिता का नाम: राजेन्द्र मकान संख्या : 223 आयु : 37 लिंग : पुरुष	फोटो उपलब्ध है	279	AUC0547091	नाम : आरती देवी पति का नाम: संजय कुमार मकान संख्या : 223 आयु : 37 लिंग : महिला	फोटो उपलब्ध है
280	UP/63/295/0501182	नाम : रामबाबू पिता का नाम: वंशी मकान संख्या : 224 आयु : 58 लिंग : पुरुष	फोटो उपलब्ध है	281	UP/63/295/0501295	नाम : सरलादेवी पति का नाम: रामबाबू मकान संख्या : 224 आयु : 55 लिंग : महिला	फोटो उपलब्ध है	282	AUC0928218	नाम : अंकित कुमार पिता का नाम: रामबाबू मकान संख्या : 224 आयु : 32 लिंग : पुरुष	फोटो उपलब्ध है
283	AUC0928226	नाम : हिमांशू कुमार पिता का नाम: राम बाबू मकान संख्या : 224 आयु : 31 लिंग : पुरुष	फोटो उपलब्ध है	284	AUC1724988	नाम : आशीष कुमार पिता का नाम: रामबाबू मकान संख्या : 224 आयु : 27 लिंग : पुरुष	फोटो उपलब्ध है	285	AUC2195105	नाम : एकता सिंह पति का नाम: अंकित कुमार मकान संख्या : 224 आयु : 26 लिंग : महिला	फोटो उपलब्ध है
286	HTK3273042	नाम : रामकैलाश पिता का नाम: प्रीतम मकान संख्या : 225 आयु : 62 लिंग : पुरुष	फोटो उपलब्ध है	287	AUC0228593	नाम : आशादेवी पति का नाम: रामकैलाश मकान संख्या : 225 आयु : 58 लिंग : महिला	फोटो उपलब्ध है	288	UP/63/295/0501304	नाम : रामकेश पिता का नाम: प्रीतम मकान संख्या : 225 आयु : 52 लिंग : पुरुष	फोटो उपलब्ध है
289	AUC1095793	नाम : गायत्री देवी पति का नाम: सुरेश कुमार मकान संख्या : 225 आयु : 48 लिंग : महिला	फोटो उपलब्ध है	290	HTK2750792	नाम : किरन देवी पति का नाम: रामकेश मकान संख्या : 225 आयु : 46 लिंग : महिला	फोटो उपलब्ध है	291	AUC0228601	नाम : सुरेश पिता का नाम: प्रीतम मकान संख्या : 225 आयु : 45 लिंग : पुरुष	फोटो उपलब्ध है
292	AUC2098044	नाम : रुचि आलोक पिता का नाम: रामकेश मकान संख्या : 225 आयु : 23 लिंग : महिला	फोटो उपलब्ध है	293	AUC2098051	नाम : रिया आलोक पिता का नाम: रामकेश मकान संख्या : 225 आयु : 23 लिंग : महिला	फोटो उपलब्ध है	294	UP/63/295/0501302	नाम : प्रभात पिता का नाम: मनफूल मकान संख्या : 226अ आयु : 53 लिंग : पुरुष	फोटो उपलब्ध है
295	UP/63/295/0501296	नाम : अरुणा देवी पति का नाम: प्रभात मकान संख्या : 226अ आयु : 49 लिंग : महिला	फोटो उपलब्ध है	296	UP/63/295/0501384	नाम : शिवसागर पिता का नाम: मनफूल मकान संख्या : 226अ आयु : 41 लिंग : पुरुष	फोटो उपलब्ध है	297	AUC0030643	नाम : प्रदीप कुमार पिता का नाम: प्रभात मकान संख्या : 226अ आयु : 39 लिंग : पुरुष	फोटो उपलब्ध है
298	AUC0274399	नाम : उर्मिला पति का नाम: शिव सागर मकान संख्या : 226अ आयु : 39 लिंग : महिला	फोटो उपलब्ध है	299	HTK3270352	नाम : संदीप कुमार पिता का नाम: प्रभात मकान संख्या : 226अ आयु : 37 लिंग : पुरुष	फोटो उपलब्ध है	300	AUC2131712	नाम : आशा रानी पति का नाम: संदीप कुमार मकान संख्या : 226अ आयु : 33 लिंग : महिला	फोटो उपलब्ध है

301	AUC1617802	302	UP/63/295/0501028	303	AUC1095538
नाम : माया पति का नाम: प्रदीप कुमार मकान संख्या : 226अ आयु : 27 लिंग : महिला	फोटो उपलब्ध है	नाम : गोविन्द पिता का नाम: मनफूल मकान संख्या : 226ब आयु : 48 लिंग : पुरुष	फोटो उपलब्ध है	नाम : अश्वनी पिता का नाम: द्वारिका प्रसाद मकान संख्या : 228 अ आयु : 65 लिंग : पुरुष	फोटो उपलब्ध है
304	AUC0228668	305	AUC0453183	306	UP/63/295/0501369
नाम : वीना पति का नाम: अश्वनी मकान संख्या : 228अ आयु : 57 लिंग : महिला	फोटो उपलब्ध है	नाम : अरविन्द कुमार पिता का नाम: रामेश्वर मकान संख्या : 228ब आयु : 56 लिंग : पुरुष	फोटो उपलब्ध है	नाम : मीनादेवी पति का नाम: अरविन्द मकान संख्या : 228ब आयु : 50 लिंग : महिला	फोटो उपलब्ध है
307	AUC0228635	308	AUC1957075	309	AUC1418482
नाम : पवन कुमार पिता का नाम: रंजीत मकान संख्या : 228ब आयु : 39 लिंग : पुरुष	फोटो उपलब्ध है	नाम : रेशू देवी पति का नाम: पवन कुमार मकान संख्या : 228 ब आयु : 30 लिंग : महिला	फोटो उपलब्ध है	नाम : आशीष कुमार पिता का नाम: अरविन्द कुमार मकान संख्या : 228ब आयु : 29 लिंग : पुरुष	फोटो उपलब्ध है
310	UP/63/295/0501341	311	UP/63/295/0501342	312	UP/63/295/0501552
नाम : मुन्नू पिता का नाम: मंगली प्रसाद मकान संख्या : 229 आयु : 63 लिंग : पुरुष	फोटो उपलब्ध है	नाम : रामलक्ष्मी पति का नाम: मुन्नू मकान संख्या : 229 आयु : 61 लिंग : महिला	फोटो उपलब्ध है	नाम : रवीन्द्र कुमार पिता का नाम: मंगली मकान संख्या : 229 आयु : 49 लिंग : पुरुष	फोटो उपलब्ध है
313	UP/63/295/0501110	314	UP/63/295/0501107	315	AUC0389536
नाम : श्यामनरायन पिता का नाम: मंगली मकान संख्या : 229 आयु : 47 लिंग : पुरुष	फोटो उपलब्ध है	नाम : रामदेवी पति का नाम: रवीन्द्र मकान संख्या : 229 आयु : 47 लिंग : महिला	फोटो उपलब्ध है	नाम : रामकुमारी पति का नाम: श्यामनरायन मकान संख्या : 229 आयु : 45 लिंग : महिला	फोटो उपलब्ध है
316	AUC0273433	317	AUC0228627	318	AUC0453266
नाम : दिलीप पिता का नाम: मुन्नू मकान संख्या : 229 आयु : 39 लिंग : पुरुष	फोटो उपलब्ध है	नाम : अमित कुमार पिता का नाम: मुन्नू लाल मकान संख्या : 229 आयु : 37 लिंग : पुरुष	फोटो उपलब्ध है	नाम : अंशमान पिता का नाम: मुन्नू मकान संख्या : 229 आयु : 37 लिंग : पुरुष	फोटो उपलब्ध है
319	AUC1095678	320	AUC1561877	321	AUC2376630
नाम : संजय कुमार पिता का नाम: रवीन्द्र कुमार मकान संख्या : 229 आयु : 32 लिंग : पुरुष	फोटो उपलब्ध है	नाम : सुलेखा देवी पति का नाम: अमित कुमार मकान संख्या : 229 आयु : 29 लिंग : महिला	फोटो उपलब्ध है	नाम : रचना देवी पति का नाम: अंशुमान मकान संख्या : 229 आयु : 27 लिंग : महिला	फोटो उपलब्ध है
322	AUC2131514	323	AUC2152296	324	UP/63/295/0501229
नाम : नीतू देवी पति का नाम: दिलीप मकान संख्या : 229 आयु : 25 लिंग : महिला	फोटो उपलब्ध है	नाम : साहुल कुमार पिता का नाम: रविन्द्र कुमार मकान संख्या : 229 आयु : 22 लिंग : पुरुष	फोटो उपलब्ध है	नाम : मलखान पिता का नाम: छेदा मकान संख्या : 230 आयु : 62 लिंग : पुरुष	फोटो उपलब्ध है
325	UP/63/295/0501238	326	AUC0606913	327	AUC1095512
नाम : शिवदेवी पति का नाम: मलखान मकान संख्या : 230 आयु : 58 लिंग : महिला	फोटो उपलब्ध है	नाम : शिव नन्दन पिता का नाम: असर्फी लाल मकान संख्या : 230 आयु : 35 लिंग : पुरुष	फोटो उपलब्ध है	नाम : सुनैना देवी पति का नाम: शिवनन्दन मकान संख्या : 230 आयु : 34 लिंग : महिला	फोटो उपलब्ध है
328	AUC1232255	329	AUC2308211	330	AUC2098069
नाम : प्रमोद कुमार पिता का नाम: मलखान मकान संख्या : 230 आयु : 31 लिंग : पुरुष	फोटो उपलब्ध है	नाम : वृजेश पिता का नाम: मलखान मकान संख्या : 230 आयु : 26 लिंग : पुरुष	फोटो उपलब्ध है	नाम : निशा देवी पति का नाम: प्रमोद कुमार मकान संख्या : 230 आयु : 25 लिंग : महिला	फोटो उपलब्ध है

331	AUC2307304	UP/63/295/0501237	AUC0928408
नाम : विकास कुमार पिता का नाम: मलखान मकान संख्या : 230 आयु : 24 लिंग : पुरुष	फोटो उपलब्ध है	नाम : राजाबेटी पति का नाम: बाबू मकान संख्या : 232 आयु : 62 लिंग : महिला	फोटो उपलब्ध है
334	UP/63/295/0501242	UP/63/295/0501244	UP/63/295/0501235
नाम : अरुण कुमार पिता का नाम: सुखवासी मकान संख्या : 233 आयु : 62 लिंग : पुरुष	फोटो उपलब्ध है	नाम : कुसमादेवी पति का नाम: अरुण मकान संख्या : 233 आयु : 53 लिंग : महिला	फोटो उपलब्ध है
337	AUC2224939	UP/63/295/0501235	AUC2224913
नाम : चन्द्र प्रकाश पिता का नाम: श्रवण कुमार मकान संख्या : 233 आयु : 27 लिंग : पुरुष	फोटो उपलब्ध है	नाम : राज किशोरी पति का नाम: श्रवणकुमार मकान संख्या : 233 आयु : 47 लिंग : महिला	फोटो उपलब्ध है
338	AUC2224921	AUC2224913	AUC2224913
नाम : अनामिका देवी पिता का नाम: चंद्र प्रकाश मकान संख्या : 233 आयु : 24 लिंग : पुरुष	फोटो उपलब्ध है	नाम : लल्लू लाल पिता का नाम: अरुण कुमार मकान संख्या : 233 आयु : 23 लिंग : पुरुष	फोटो उपलब्ध है
340	AUC2284503	AUC0274316	AUC0389494
नाम : तिलक सिंह पिता का नाम: अरुण कुमार मकान संख्या : 233 आयु : 21 लिंग : पुरुष	फोटो उपलब्ध है	नाम : वड.किया पति का नाम: मेवालाल मकान संख्या : 234 आयु : 78 लिंग : महिला	फोटो उपलब्ध है
343	AUC0274266	AUC0547117	AUC0606939
नाम : रूबी पति का नाम: रामराज मकान संख्या : 234 आयु : 37 लिंग : महिला	फोटो उपलब्ध है	नाम : धर्मराज पिता का नाम: मेवालाल मकान संख्या : 234 आयु : 37 लिंग : पुरुष	फोटो उपलब्ध है
346	AUC0228320	AUC0228312	UP/63/295/0501578
नाम : सिया दुलारी पति का नाम: समलिया मकान संख्या : 235 आयु : 84 लिंग : महिला	फोटो उपलब्ध है	नाम : प्रकाश नारायण पिता का नाम: समलिया मकान संख्या : 235 आयु : 67 लिंग : पुरुष	फोटो उपलब्ध है
349	AUC0228346	UP/63/295/0501335	UP/63/295/0501334
नाम : शकुन्तला देवी पति का नाम: प्रकाश नारायण मकान संख्या : 235 आयु : 64 लिंग : महिला	फोटो उपलब्ध है	नाम : जगदम्बा पिता का नाम: समलिया मकान संख्या : 235 आयु : 64 लिंग : पुरुष	फोटो उपलब्ध है
352	UP/63/295/0501577	UP/63/295/0501335	UP/63/295/0501334
नाम : जयदेवी पति का नाम: जगदम्बा मकान संख्या : 235 आयु : 59 लिंग : महिला	फोटो उपलब्ध है	नाम : शिवकुमारी पति का नाम: रामचन्द्र मकान संख्या : 235 आयु : 61 लिंग : महिला	फोटो उपलब्ध है
353	AUC2169423	AUC2169423	AUC1514280
नाम : छोटे पिता का नाम: अकबर मकान संख्या : 235 आयु : 46 लिंग : पुरुष	फोटो उपलब्ध है	नाम : राम लखन पिता का नाम: जगदम्बा मकान संख्या : 235 आयु : 44 लिंग : पुरुष	फोटो उपलब्ध है
355	HTK2827897	AUC0453241	AUC0228460
नाम : संजय कुमार पिता का नाम: प्रकाश नारायण मकान संख्या : 235 आयु : 44 लिंग : पुरुष	फोटो उपलब्ध है	नाम : विनोदनी देवी पति का नाम: संजय कुमार मकान संख्या : 235 आयु : 42 लिंग : महिला	फोटो उपलब्ध है
358	AUC0201970	AUC0030692	AUC0453290
नाम : धरमवीर पिता का नाम: समलिया मकान संख्या : 235 आयु : 38 लिंग : पुरुष	फोटो उपलब्ध है	नाम : जगतनारायण पिता का नाम: समलिया मकान संख्या : 235 आयु : 41 लिंग : पुरुष	फोटो उपलब्ध है
359	AUC0030692	AUC0453290	AUC0453290
नाम : चन्द्र शेखर पिता का नाम: रामचन्द्र मकान संख्या : 235 आयु : 37 लिंग : पुरुष	फोटो उपलब्ध है	नाम : सोनी पति का नाम: धरमवीर मकान संख्या : 235 आयु : 36 लिंग : महिला	फोटो उपलब्ध है

361 नाम : राजकुमार पिता का नाम: जगदम्बा मकान संख्या : 235 आयु : 36 लिंग : पुरुष	AUC0453217 फोटो उपलब्ध है	362 नाम : शिव कुमार पिता का नाम: राम चन्द्र मकान संख्या : 235 आयु : 33 लिंग : पुरुष	AUC0928531 फोटो उपलब्ध है	363 नाम : तेज प्रताप पिता का नाम: राम चन्द्र मकान संख्या : 235 आयु : 32 लिंग : पुरुष	AUC0928549 फोटो उपलब्ध है
364 नाम : शारदा देवी पति का नाम: रामलखन मकान संख्या : 235 आयु : 32 लिंग : महिला	AUC2376804 फोटो उपलब्ध है	365 नाम : कान्ती देवी पति का नाम: चन्द्रशेखर मकान संख्या : 235 आयु : 31 लिंग : महिला	AUC1418433 फोटो उपलब्ध है	366 नाम : अजय कुमार पिता का नाम: राम चन्द्र मकान संख्या : 235 आयु : 29 लिंग : पुरुष	AUC1418441 फोटो उपलब्ध है
367 नाम : माधुरी देवी पति का नाम: शिव कुमार मकान संख्या : 235 आयु : 28 लिंग : महिला	AUC1562263 फोटो उपलब्ध है	368 नाम : बीर बहादुर पिता का नाम: रामचन्द्र मकान संख्या : 235 आयु : 26 लिंग : पुरुष	AUC1670868 फोटो उपलब्ध है	369 नाम : अमृता पति का नाम: तेज प्रताप मकान संख्या : 235 आयु : 26 लिंग : महिला	AUC2098028 फोटो उपलब्ध है
370 नाम : अनीता पिता का नाम: जगदम्बा मकान संख्या : 235 आयु : 23 लिंग : महिला	AUC2376770 फोटो उपलब्ध है	371 नाम : रिचा गौतम पति का नाम: अजय कुमार मकान संख्या : 235 आयु : 22 लिंग : महिला	AUC2154359 फोटो उपलब्ध है	372 नाम : रामबाबू पिता का नाम: भिम्मा मकान संख्या : 236 आयु : 64 लिंग : पुरुष	UP/63/295/0501225 फोटो उपलब्ध है
373 नाम : वीर सिंह पिता का नाम: राम बाबू मकान संख्या : 236 आयु : 39 लिंग : पुरुष	HTK2750842 फोटो उपलब्ध है	374 नाम : रणधीर पिता का नाम: राम बाबू मकान संख्या : 236 आयु : 39 लिंग : पुरुष	AUC0606947 फोटो उपलब्ध है	375 नाम : विनीता देवी पति का नाम: धीर सिंह मकान संख्या : 236 आयु : 37 लिंग : महिला	AUC0453175 फोटो उपलब्ध है
376 नाम : धीरा सिंह पिता का नाम: रामबाबू मकान संख्या : 236 आयु : 37 लिंग : पुरुष	AUC0321919 फोटो उपलब्ध है	377 नाम : लक्ष्मन पिता का नाम: भिम्मा मकान संख्या : 236अ आयु : 52 लिंग : पुरुष	UP/63/295/0501239 फोटो उपलब्ध है	378 नाम : जगरानी पति का नाम: लक्ष्मन मकान संख्या : 236अ आयु : 49 लिंग : महिला	UP/63/295/0501508 फोटो उपलब्ध है
379 नाम : उदय भान पिता का नाम: लक्ष्मन प्रसाद मकान संख्या : 236अ आयु : 30 लिंग : पुरुष	AUC1495829 फोटो उपलब्ध है	380 नाम : वीरेन्द्र पिता का नाम: फदाली मकान संख्या : 237 आयु : 41 लिंग : पुरुष	AUC0321893 फोटो उपलब्ध है	381 नाम : आरती पति का नाम: वीरेन्द्र मकान संख्या : 237 आयु : 38 लिंग : महिला	AUC0321901 फोटो उपलब्ध है
382 नाम : रीता देवी पति का नाम: शशिकरन मकान संख्या : 237 आयु : 38 लिंग : महिला	AUC0030445 फोटो उपलब्ध है	383 नाम : अरविन्द पिता का नाम: राधे लाल मकान संख्या : 237 आयु : 37 लिंग : पुरुष	AUC0321927 फोटो उपलब्ध है	384 नाम : शशिकरन पिता का नाम: गजोधर मकान संख्या : 237 आयु : 37 लिंग : पुरुष	HTK2827996 फोटो उपलब्ध है
385 नाम : रामरती पति का नाम: गजोधर मकान संख्या : 237अ आयु : 75 लिंग : महिला	UP/63/295/0501224 फोटो उपलब्ध है	386 नाम : रामशंकर पिता का नाम: गजोधर मकान संख्या : 237अ आयु : 49 लिंग : पुरुष	UP/63/295/0501217 फोटो उपलब्ध है	387 नाम : पार्वती पति का नाम: रामशंकर मकान संख्या : 237अ आयु : 46 लिंग : महिला	UP/63/295/0501218 फोटो उपलब्ध है
388 नाम : सिया राम पिता का नाम: छुबू मकान संख्या : 237अ आयु : 23 लिंग : पुरुष	AUC2062354 फोटो उपलब्ध है	389 नाम : मुनुआ पिता का नाम: दनकू मकान संख्या : 237ब आयु : 47 लिंग : पुरुष	UP/63/295/0501255 फोटो उपलब्ध है	390 नाम : सतीश पिता का नाम: दनकू मकान संख्या : 237ब आयु : 44 लिंग : पुरुष	UP/63/295/0501220 फोटो उपलब्ध है

391	UP/63/295/0501257	392	AUC0273763	393	AUC0606954
नाम : छुनुआ पिता का नाम: दनकू मकान संख्या : 237स आयु : 52 लिंग : पुरुष	फोटो उपलब्ध है	नाम : रामप्यारी पति का नाम: छुनुआ मकान संख्या : 237स आयु : 48 लिंग : महिला	फोटो उपलब्ध है	नाम : रामकुमार पिता का नाम: छुनुआ मकान संख्या : 237 स आयु : 35 लिंग : पुरुष	फोटो उपलब्ध है
394	AUC1495928	395	AUC1617786	396	UP/63/295/0501019
नाम : सोनेलाल पिता का नाम: छुनुआ मकान संख्या : 237स आयु : 30 लिंग : पुरुष	फोटो उपलब्ध है	नाम : मधु देवी पति का नाम: रामकुमार मकान संख्या : 237स आयु : 28 लिंग : महिला	फोटो उपलब्ध है	नाम : राम जानकी पति का नाम: शिवचरण मकान संख्या : 238 आयु : 69 लिंग : महिला	फोटो उपलब्ध है
397	UP/63/295/0501020	398	HTK2723120	399	AUC1562032
नाम : विमला पति का नाम: देवराज मकान संख्या : 238 आयु : 48 लिंग : महिला	फोटो उपलब्ध है	नाम : जग जीवन राम पिता का नाम: शिव चरण मकान संख्या : 238 आयु : 38 लिंग : पुरुष	फोटो उपलब्ध है	नाम : राधा देवी पति का नाम: जगजीवन राम मकान संख्या : 238 आयु : 31 लिंग : महिला	फोटो उपलब्ध है
400	UP/63/295/0501017	401	AUC1232347	402	AUC2062396
नाम : देवराज पिता का नाम: शिवचरण मकान संख्या : 238अ आयु : 52 लिंग : पुरुष	फोटो उपलब्ध है	नाम : राहुल पिता का नाम: देवराज मकान संख्या : 238अ आयु : 30 लिंग : पुरुष	फोटो उपलब्ध है	नाम : राखी देवी पति का नाम: राहुल मकान संख्या : 238अ आयु : 24 लिंग : महिला	फोटो उपलब्ध है
403	AUC2131704	404	AUC2152460	405	AUC1514298
नाम : सत्यम पिता का नाम: देवराज मकान संख्या : 238अ आयु : 24 लिंग : पुरुष	फोटो उपलब्ध है	नाम : रवि कुमार पिता का नाम: देवराज मकान संख्या : 238अ आयु : 22 लिंग : पुरुष	फोटो उपलब्ध है	नाम : सिया पति का नाम: सन्तोष मकान संख्या : 239 आयु : 54 लिंग : महिला	फोटो उपलब्ध है
406	HTK2827970	407	AUC2290773	408	AUC0228403
नाम : नीलम देवी पति का नाम: सुनील कुमार मकान संख्या : 239 आयु : 37 लिंग : महिला	फोटो उपलब्ध है	नाम : शिवम पिता का नाम: संतोष मकान संख्या : 239 आयु : 21 लिंग : पुरुष	फोटो उपलब्ध है	नाम : सिद्धनाथ पिता का नाम: भूरा मकान संख्या : 240 आयु : 58 लिंग : पुरुष	फोटो उपलब्ध है
409	UP/63/295/0501297	410	AUC2062412	411	AUC2451300
नाम : आशादेवी पति का नाम: सिद्धनाथ मकान संख्या : 240 आयु : 54 लिंग : महिला	फोटो उपलब्ध है	नाम : अनुज कुमार पिता का नाम: सिद्धनाथ मकान संख्या : 240 आयु : 25 लिंग : पुरुष	फोटो उपलब्ध है	नाम : संगीता पिता का नाम: सिद्ध नाथ मकान संख्या : 240 आयु : 20 लिंग : महिला	फोटो उपलब्ध है
412	UP/63/295/0501120	413	AUC0322073	414	AUC0606970
नाम : सोनकली पति का नाम: चिरंजू लाल मकान संख्या : 242 आयु : 70 लिंग : महिला	फोटो उपलब्ध है	नाम : सर्वेश कुमार पिता का नाम: चिरंजू लाल मकान संख्या : 242 आयु : 41 लिंग : पुरुष	फोटो उपलब्ध है	नाम : संगीता देवी पति का नाम: सर्वेश कुमार मकान संख्या : 242 आयु : 37 लिंग : महिला	फोटो उपलब्ध है
415	AUC0416552	416	HTK2750875	417	AUC0228353
नाम : सुमन देवी पति का नाम: शम्भू मकान संख्या : 243 आयु : 39 लिंग : महिला	फोटो उपलब्ध है	नाम : शम्भू पिता का नाम: बांके लाल मकान संख्या : 243 आयु : 38 लिंग : पुरुष	फोटो उपलब्ध है	नाम : मौजी लाल पिता का नाम: सजीवन लाल मकान संख्या : 244 आयु : 54 लिंग : पुरुष	फोटो उपलब्ध है
418	UP/63/295/0501252	419	HTK2750859	420	AUC0273458
नाम : राजाबेटी पति का नाम: मौजीलाल मकान संख्या : 244 आयु : 49 लिंग : महिला	फोटो उपलब्ध है	नाम : राज कुमार पिता का नाम: सजीवन लाल मकान संख्या : 244 आयु : 45 लिंग : पुरुष	फोटो उपलब्ध है	नाम : आरती देवी पति का नाम: राज कुमार मकान संख्या : 244 आयु : 38 लिंग : महिला	फोटो उपलब्ध है

421	UP/63/295/0501075	नाम : राजपती पति का नाम: बांकैलाल मकान संख्या : 245 आयु : 75 लिंग : महिला	422	HTK1848399	नाम : शंकर पिता का नाम: बांकैलाल मकान संख्या : 245 आयु : 48 लिंग : पुरुष	423	UP/63/295/0501249	नाम : रामऔतार पिता का नाम: रेदास मकान संख्या : 248 आयु : 56 लिंग : पुरुष
424	UP/63/295/0501073	नाम : मीना पति का नाम: रामऔतार मकान संख्या : 248 आयु : 53 लिंग : महिला	425	AUC0453258	नाम : अभिनेन्द्र कुमार पिता का नाम: रामऔतार मकान संख्या : 248 आयु : 35 लिंग : पुरुष	426	AUC2246726	नाम : शैलेन्द्र कुमार पिता का नाम: राम औतार मकान संख्या : 248 आयु : 25 लिंग : पुरुष
427	HTK1848639	नाम : राकेश पिता का नाम: छोटेराल मकान संख्या : 252 आयु : 55 लिंग : पुरुष	428	AUC0453126	नाम : सपना पति का नाम: राकेश कुमार मकान संख्या : 252 आयु : 41 लिंग : महिला	429	UP/63/295/0501480	नाम : गीतादेवी पति का नाम: सुरेश मकान संख्या : 254 आयु : 48 लिंग : महिला
430	AUC1095553	नाम : ओम प्रकाश पिता का नाम: सुरेश कुमार मकान संख्या : 254 आयु : 31 लिंग : पुरुष	431	UP/63/295/0501306	नाम : बलवीर पिता का नाम: जुग्गीलाल मकान संख्या : 255 आयु : 52 लिंग : पुरुष	432	HTK2806982	नाम : सुमन पति का नाम: बलवीर मकान संख्या : 255 आयु : 45 लिंग : महिला
433	AUC1232875	नाम : आकाश सोनकर पिता का नाम: बलवीर मकान संख्या : 255 आयु : 30 लिंग : पुरुष	434	AUC1053420	नाम : शशि कुमार पिता का नाम: बदलू प्रशाद मकान संख्या : 256 आयु : 59 लिंग : पुरुष	435	AUC2104347	नाम : सुनील कृष्ण आनंद पिता का नाम: विमल चंद्र मकान संख्या : 256 आयु : 56 लिंग : पुरुष
436	UP/63/295/0501310	नाम : सुशील कुमार पिता का नाम: बदलू प्रसाद मकान संख्या : 256 आयु : 52 लिंग : पुरुष	437	AUC2104354	नाम : संगीता देवी पति का नाम: सुनील कृष्ण मकान संख्या : 256 आयु : 50 लिंग : महिला	438	HTK2801793	नाम : धर्मेन्द्र कुमार पिता का नाम: रामबाबू मकान संख्या : 256 आयु : 40 लिंग : पुरुष
439	AUC1530609	नाम : जूली देवी पति का नाम: धर्मेन्द्र कुमार मकान संख्या : 256 आयु : 32 लिंग : महिला	440	HTK1843028	नाम : रामबाबू पिता का नाम: दुलीचन्द्र मकान संख्या : 256अ आयु : 65 लिंग : पुरुष	441	UP/63/295/0501272	नाम : शिवशंकर पिता का नाम: छोटा मकान संख्या : 257 आयु : 58 लिंग : पुरुष
442	UP/63/295/0501353	नाम : कुसमा पति का नाम: शिवशंकर मकान संख्या : 257 आयु : 56 लिंग : महिला	443	HTK3270071	नाम : मनोज कुमार पिता का नाम: शिव शंकर मकान संख्या : 257 आयु : 40 लिंग : पुरुष	444	AUC0453100	नाम : सरोज पति का नाम: मनोज कुमार मकान संख्या : 257 आयु : 35 लिंग : महिला
445	AUC0764704	नाम : सुरेन्द्र कुमार पिता का नाम: शिव शंकर मकान संख्या : 257 आयु : 33 लिंग : पुरुष	446	AUC1561885	नाम : पुष्पेन्द्र कुमार पिता का नाम: शिवशंकर मकान संख्या : 257 आयु : 28 लिंग : पुरुष	447	UP/63/295/0501144	नाम : असुइयादेवी पति का नाम: छेदालाल मकान संख्या : 258 आयु : 79 लिंग : महिला
448	AUC0273482	नाम : अवधेश पिता का नाम: छेदालाल मकान संख्या : 258 आयु : 38 लिंग : पुरुष	449	AUC0274365	नाम : गुड्डिया पति का नाम: अवधेश मकान संख्या : 258 आयु : 37 लिंग : महिला	450	HTK1848605	नाम : चन्द्रपाल पिता का नाम: नंदकिशोर मकान संख्या : 260 आयु : 59 लिंग : पुरुष

451 नाम : सरिता देवी पति का नाम: चन्द्रपाल मकान संख्या : 260 आयु : 57 लिंग : महिला	HTK1848613 फोटो उपलब्ध है	452 नाम : जगदीश पिता का नाम: चन्द्रपाल मकान संख्या : 260 आयु : 44 लिंग : पुरुष	HTK3413713 फोटो उपलब्ध है	453 नाम : सतीश पिता का नाम: चन्द्रपाल मकान संख्या : 260 आयु : 41 लिंग : पुरुष	HTK3413960 फोटो उपलब्ध है
454 नाम : अंजना देवी पति का नाम: जगदीश मकान संख्या : 260 आयु : 40 लिंग : महिला	AUC0030668 फोटो उपलब्ध है	455 नाम : आशीष कुमार पिता का नाम: चन्द्रपाल मकान संख्या : 260 आयु : 32 लिंग : पुरुष	AUC0928572 फोटो उपलब्ध है	456 नाम : संगीता देवी पति का नाम: सतीश मकान संख्या : 260 आयु : 32 लिंग : महिला	AUC1232776 फोटो उपलब्ध है
457 नाम : ज्ञानेन्द्र पिता का नाम: नंदकिशोर मकान संख्या : 261 आयु : 71 लिंग : पुरुष	UP/63/295/0501313 फोटो उपलब्ध है	458 नाम : छोटकनदेवी पति का नाम: ज्ञानेन्द्र मकान संख्या : 261 आयु : 67 लिंग : महिला	UP/63/295/0501350 फोटो उपलब्ध है	459 नाम : रमाकान्त पिता का नाम: ज्ञानेन्द्र मकान संख्या : 261 आयु : 55 लिंग : पुरुष	AUC0228718 फोटो उपलब्ध है
460 नाम : उदय भान पिता का नाम: ज्ञानेन्द्र मकान संख्या : 261 आयु : 37 लिंग : पुरुष	HTK2801843 फोटो उपलब्ध है	461 नाम : आरती देवी पति का नाम: उदयभान मकान संख्या : 261 आयु : 37 लिंग : महिला	AUC0606962 फोटो उपलब्ध है	462 नाम : छैदालाल पिता का नाम: रामधार मकान संख्या : 262 आयु : 52 लिंग : पुरुष	UP/63/295/0501581 फोटो उपलब्ध है
463 नाम : सुदामा पति का नाम: छैदालाल मकान संख्या : 262 आयु : 48 लिंग : महिला	AUC0228502 फोटो उपलब्ध है	464 नाम : निर्मला देवी पति का नाम: बाबूलाल मकान संख्या : 263 आयु : 43 लिंग : महिला	AUC0389486 फोटो उपलब्ध है	465 नाम : इन्द्रपाल पिता का नाम: श्यामलाल मकान संख्या : 264 आयु : 40 लिंग : पुरुष	HTK2801827 फोटो उपलब्ध है
466 नाम : सपना पति का नाम: इन्द्रपाल मकान संख्या : 264 आयु : 38 लिंग : महिला	AUC0274324 फोटो उपलब्ध है	467 नाम : सुमन पति का नाम: रामसजीवन मकान संख्या : 264ब आयु : 55 लिंग : महिला	UP/63/295/0501570 फोटो उपलब्ध है	468 नाम : बाबूलाल पिता का नाम: रामलाल मकान संख्या : 264ब आयु : 46 लिंग : पुरुष	UP/63/295/0501572 फोटो उपलब्ध है
469 नाम : अमित कुमार पिता का नाम: राम सजीवन मकान संख्या : 264ब आयु : 31 लिंग : पुरुष	AUC1418425 फोटो उपलब्ध है	470 नाम : उमादेवी पति का नाम: राधेश्याम मकान संख्या : 265 आयु : 55 लिंग : महिला	AUC1897776 फोटो उपलब्ध है	471 नाम : रामनारायण पिता का नाम: राधेश्याम मकान संख्या : 265 आयु : 42 लिंग : पुरुष	AUC0228387 फोटो उपलब्ध है
472 नाम : श्याम नारायण पिता का नाम: राधेश्याम मकान संख्या : 265 आयु : 38 लिंग : पुरुष	AUC0228395 फोटो उपलब्ध है	# 473 नाम : शिव नारायण सविता पिता का नाम: राधेश्याम मकान संख्या : 265 आयु : 37 लिंग : पुरुष	AUC0228379 फोटो उपलब्ध है	474 नाम : रेखा देवी पति का नाम: शिव नारायण मकान संख्या : 265 आयु : 28 लिंग : महिला	AUC1617778 फोटो उपलब्ध है
475 नाम : रामा देवी पिता का नाम: राधेश्याम मकान संख्या : 265 आयु : 23 लिंग : महिला	AUC2062420 फोटो उपलब्ध है	476 नाम : रामकिशोर पिता का नाम: महाबीर मकान संख्या : 266 आयु : 41 लिंग : पुरुष	AUC1495944 फोटो उपलब्ध है	477 नाम : शिवगोपाल पिता का नाम: महाबीर मकान संख्या : 266 आयु : 39 लिंग : पुरुष	AUC1081967 फोटो उपलब्ध है
478 नाम : उमा देवी पति का नाम: राम किशोर मकान संख्या : 266 आयु : 39 लिंग : महिला	AUC1495951 फोटो उपलब्ध है	479 नाम : मुन्नी देवी पति का नाम: शिवगोपाल मकान संख्या : 266 आयु : 37 लिंग : महिला	AUC0273649 फोटो उपलब्ध है	480 नाम : मुन्नीदेवी पति का नाम: योगेन्द्र मकान संख्या : 267 आयु : 84 लिंग : महिला	HTK1848563 फोटो उपलब्ध है

481	UP/63/295/0501569	नाम : हरिओम पिता का नाम: योगेन्द्र मकान संख्या : 267 आयु : 49 लिंग : पुरुष	फोटो उपलब्ध है	482	UP/63/295/0501568	नाम : उषादेवी पिता का नाम: हरिओम मकान संख्या : 267 आयु : 46 लिंग : महिला	फोटो उपलब्ध है	483	AUC1095611	नाम : हरि नारायण पिता का नाम: योगेन्द्र कुमार मकान संख्या : 267 आयु : 43 लिंग : पुरुष	फोटो उपलब्ध है
484	AUC1095629	नाम : हेमलता पति का नाम: हरि नारायण मकान संख्या : 267 आयु : 39 लिंग : महिला	फोटो उपलब्ध है	485	HTK2806743	नाम : ब्रजनारायण पिता का नाम: योगेन्द्र सिंह मकान संख्या : 267 आयु : 38 लिंग : पुरुष	फोटो उपलब्ध है	486	AUC2152288	नाम : पवन कुमार पाण्डेय पिता का नाम: हरी ओम पाण्डेय मकान संख्या : 267 आयु : 22 लिंग : पुरुष	फोटो उपलब्ध है
487	UP/63/295/0501194	नाम : बृजेन्द्र बहादुर सिंह पिता का नाम: महेश्वर सिंह मकान संख्या : 269 आयु : 49 लिंग : पुरुष	फोटो उपलब्ध है	488	UP/63/295/0501009	नाम : सावित्री पति का नाम: बृजेन्द्र बहादुर सिंह मकान संख्या : 269 आयु : 46 लिंग : महिला	फोटो उपलब्ध है	489	AUC0273664	नाम : विश्वनाथ प्रताप सिंह पिता का नाम: महेश्वर सिंह मकान संख्या : 269 आयु : 39 लिंग : पुरुष	फोटो उपलब्ध है
490	AUC0764571	नाम : रागिनी सिंह पति का नाम: विश्वनाथ प्रताप सिंह मकान संख्या : 269 आयु : 34 लिंग : महिला	फोटो उपलब्ध है	491	UP/63/295/0501428	नाम : हनूमान सिंह पिता का नाम: निसान सिंह मकान संख्या : 270 आयु : 83 लिंग : पुरुष	फोटो उपलब्ध है	492	UP/63/295/0501177	नाम : देवेन्द्र सिंह पिता का नाम: हनूमान सिंह मकान संख्या : 270 आयु : 55 लिंग : पुरुष	फोटो उपलब्ध है
493	UP/63/295/0501012	नाम : अशोक सिंह पिता का नाम: हनूमान सिंह मकान संख्या : 270 आयु : 52 लिंग : पुरुष	फोटो उपलब्ध है	494	HTK2806727	नाम : अनीता देवी पति का नाम: अशोक सिंह मकान संख्या : 270 आयु : 47 लिंग : महिला	फोटो उपलब्ध है	495	AUC1670843	नाम : दीक्षा सिंह पिता का नाम: देवेन्द्र सिंह मकान संख्या : 270 आयु : 30 लिंग : महिला	फोटो उपलब्ध है
496	AUC2145753	नाम : अक्षत सिंह पिता का नाम: अशोक सिंह मकान संख्या : 270 आयु : 22 लिंग : पुरुष	फोटो उपलब्ध है	497	AUC2251478	नाम : शिवपाल पिता का नाम: चुन्नीलाल मकान संख्या : 336 आयु : 85 लिंग : पुरुष	फोटो उपलब्ध है	498	AUC0030593	नाम : मुन्ना पिता का नाम: अजीमुल्ला मकान संख्या : 336 आयु : 69 लिंग : पुरुष	फोटो उपलब्ध है
499	AUC0030619	नाम : महमूना पति का नाम: मुन्ना मकान संख्या : 336 आयु : 57 लिंग : महिला	फोटो उपलब्ध है	500	AUC2251494	नाम : पच्ची देवी माता का नाम: शिवपाल मकान संख्या : 336 आयु : 42 लिंग : महिला	फोटो उपलब्ध है	501	AUC0606988	नाम : वसीम पिता का नाम: मुन्ना मकान संख्या : 336 आयु : 38 लिंग : पुरुष	फोटो उपलब्ध है
502	AUC0606996	नाम : आशमा पति का नाम: बसीम मकान संख्या : 336 आयु : 35 लिंग : महिला	फोटो उपलब्ध है	503	AUC1095728	नाम : सर्रीफ पिता का नाम: मुन्ना मकान संख्या : 336 आयु : 32 लिंग : पुरुष	फोटो उपलब्ध है	504	AUC1232248	नाम : अतीक पिता का नाम: मुन्ना मकान संख्या : 336 आयु : 31 लिंग : पुरुष	फोटो उपलब्ध है
505	AUC1562289	नाम : फरीद अहमद पिता का नाम: मुन्ना सिद्दीकी मकान संख्या : 336 आयु : 28 लिंग : पुरुष	फोटो उपलब्ध है	506	AUC2251502	नाम : रजनी पति का नाम: आदित्य कुमार मकान संख्या : 336 आयु : 22 लिंग : महिला	फोटो उपलब्ध है	507	AUC1732437	नाम : प्रभू पिता का नाम: पच्चू मकान संख्या : 336अ आयु : 77 लिंग : पुरुष	फोटो उपलब्ध है
508	AUC1685635	नाम : चन्द्र कली पति का नाम: राम सिंह मकान संख्या : 336अ आयु : 52 लिंग : महिला	फोटो उपलब्ध है	509	AUC1670892	नाम : मैकी पति का नाम: वीरेन्द्र मकान संख्या : 336अ आयु : 46 लिंग : महिला	फोटो उपलब्ध है	510	AUC1685619	नाम : राम सिंह पिता का नाम: प्रभू मकान संख्या : 336अ आयु : 46 लिंग : पुरुष	फोटो उपलब्ध है

511	AUC1685445	512	AUC1670876	513	AUC1562180
नाम : गुड्डी देवी पति का नाम: रामसागर मकान संख्या : 336अ आयु : 42 लिंग : महिला	फोटो उपलब्ध है	नाम : बदन पिता का नाम: प्रभुदयाल मकान संख्या : 336अ आयु : 40 लिंग : पुरुष	फोटो उपलब्ध है	नाम : सुनीता पति का नाम: बदन मकान संख्या : 336 अ आयु : 35 लिंग : महिला	फोटो उपलब्ध है
514	AUC2242659	515	AUC1562156	516	AUC1562164
नाम : सावित्री देवी पति का नाम: शीलू मकान संख्या : 336ए आयु : 26 लिंग : महिला	फोटो उपलब्ध है	नाम : प्रेम कुमार पिता का नाम: शिवपाल मकान संख्या : 336 ब आयु : 30 लिंग : पुरुष	फोटो उपलब्ध है	नाम : सुधा पति का नाम: प्रेम कुमार मकान संख्या : 336 ब आयु : 30 लिंग : महिला	फोटो उपलब्ध है
517	AUC2251585	518	UP/63/295/0501462	519	AUC0389643
नाम : आदित्य कुमार पिता का नाम: शिवपाल मकान संख्या : 336 बी आयु : 27 लिंग : पुरुष	फोटो उपलब्ध है	नाम : सुशीला पति का नाम: पूरन मकान संख्या : 339 आयु : 69 लिंग : महिला	फोटो उपलब्ध है	नाम : विशुनदास पिता का नाम: पूरन मकान संख्या : 339 आयु : 52 लिंग : पुरुष	फोटो उपलब्ध है
520	UP/63/295/0501488	521	UP/63/295/0501024	522	AUC0453332
नाम : रामकिशोर पिता का नाम: छोटेलाल मकान संख्या : 346 आयु : 57 लिंग : पुरुष	फोटो उपलब्ध है	नाम : रामबेटी पति का नाम: रामकिशोर मकान संख्या : 346 आयु : 54 लिंग : महिला	फोटो उपलब्ध है	नाम : नीलू सिंह पिता का नाम: राम किशोर मकान संख्या : 346 आयु : 38 लिंग : पुरुष	फोटो उपलब्ध है
523	AUC1561786	524	AUC1749076	525	UP/63/295/0501294
नाम : रेखा देवी पति का नाम: नीलू सिंह मकान संख्या : 346 आयु : 31 लिंग : महिला	फोटो उपलब्ध है	नाम : रोहित सिंह पिता का नाम: राम किशोर मकान संख्या : 346 आयु : 25 लिंग : पुरुष	फोटो उपलब्ध है	नाम : रामआसरे पिता का नाम: मुनुंगा मकान संख्या : 347 आयु : 77 लिंग : पुरुष	फोटो उपलब्ध है
526	UP/63/295/0501026	527	UP/63/295/0501197	528	UP/63/295/0501241
नाम : शिवरती पति का नाम: रामआसरे मकान संख्या : 347 आयु : 72 लिंग : महिला	फोटो उपलब्ध है	नाम : शिवमंगल पिता का नाम: रम्मा मकान संख्या : 348 आयु : 69 लिंग : पुरुष	फोटो उपलब्ध है	नाम : किशोरी पति का नाम: शिवमंगल मकान संख्या : 348 आयु : 67 लिंग : महिला	फोटो उपलब्ध है
529	AUC0228544	530	AUC0228536	531	AUC0228254
नाम : बृजभान सिंह पिता का नाम: शिवमंगल मकान संख्या : 348 आयु : 43 लिंग : पुरुष	फोटो उपलब्ध है	नाम : नीलम देवी पति का नाम: बृजभान सिंह मकान संख्या : 348 आयु : 41 लिंग : महिला	फोटो उपलब्ध है	नाम : राजन पिता का नाम: शिवमंगल मकान संख्या : 348 आयु : 41 लिंग : पुरुष	फोटो उपलब्ध है
532	AUC0228528	533	AUC0228510	534	AUC0607135
नाम : संजय कुमार पिता का नाम: शिवमंगल मकान संख्या : 348 आयु : 39 लिंग : पुरुष	फोटो उपलब्ध है	नाम : सावित्री पति का नाम: राजन मकान संख्या : 348 आयु : 39 लिंग : महिला	फोटो उपलब्ध है	नाम : सीता देवी पति का नाम: संजय कुमार मकान संख्या : 348 आयु : 37 लिंग : महिला	फोटो उपलब्ध है
535	AUC0389478	536	UP/63/295/0501479	537	UP/63/295/0501338
नाम : रामकिशुन दास पिता का नाम: पूरन मकान संख्या : 349 आयु : 39 लिंग : पुरुष	फोटो उपलब्ध है	नाम : द्रौपदी पति का नाम: रामदास मकान संख्या : 351 आयु : 72 लिंग : महिला	फोटो उपलब्ध है	नाम : पुरुषोत्तम सिंह पिता का नाम: रामदास मकान संख्या : 351 आयु : 51 लिंग : पुरुष	फोटो उपलब्ध है
538	UP/63/295/0501401	539	AUC0321976	540	AUC1617885
नाम : सुरेन्द्र पिता का नाम: रामदास मकान संख्या : 351 आयु : 49 लिंग : पुरुष	फोटो उपलब्ध है	नाम : माया पति का नाम: सुरेन्द्र मकान संख्या : 351 आयु : 45 लिंग : महिला	फोटो उपलब्ध है	नाम : हरि किशन पिता का नाम: सुरेन्द्र सिंह मकान संख्या : 351 आयु : 27 लिंग : पुरुष	फोटो उपलब्ध है

541 नाम : श्री किशन सिंह पिता का नाम: सुरेंद्र सिंह मकान संख्या : 351 आयु : 24 लिंग : पुरुष	AUC1956887 फोटो उपलब्ध है	542 नाम : चन्द्र पाल पिता का नाम: राम पाल मकान संख्या : 366 आयु : 53 लिंग : पुरुष	AUC1514314 फोटो उपलब्ध है	543 नाम : ललितादेवी पति का नाम: चन्द्रपाल मकान संख्या : 366 आयु : 50 लिंग : महिला	UP/63/295/0501484 फोटो उपलब्ध है
544 नाम : धर्मेन्द्र सिंह पिता का नाम: चन्द्रपाल मकान संख्या : 366 आयु : 42 लिंग : पुरुष	HTK3414257 फोटो उपलब्ध है	545 नाम : राधा देवी पति का नाम: अशोक सिंह मकान संख्या : 366 आयु : 40 लिंग : महिला	HTK3414224 फोटो उपलब्ध है	546 नाम : अशोक सिंह पिता का नाम: चन्द्र पाल सिंह मकान संख्या : 366 आयु : 40 लिंग : पुरुष	HTK2806818 फोटो उपलब्ध है
547 नाम : किशना देवी पति का नाम: धर्मेन्द्र मकान संख्या : 367 आयु : 38 लिंग : महिला	HTK3413812 फोटो उपलब्ध है	548 नाम : इन्द्रपाल सिंह पिता का नाम: कल्याण सिंह मकान संख्या : 367 आयु : 54 लिंग : पुरुष	UP/63/295/0501412 फोटो उपलब्ध है	549 नाम : इन्द्राणी पति का नाम: इन्द्रपाल मकान संख्या : 367 आयु : 51 लिंग : महिला	UP/63/295/0501485 फोटो उपलब्ध है
550 नाम : हेमलता पति का नाम: उदय सिंह मकान संख्या : 367 आयु : 40 लिंग : महिला	AUC0453340 फोटो उपलब्ध है	551 नाम : उदय सिंह पिता का नाम: इन्द्रपाल सिंह मकान संख्या : 367 आयु : 39 लिंग : पुरुष	HTK2806974 फोटो उपलब्ध है	552 नाम : राज कुमार पिता का नाम: इन्द्रपाल सिंह मकान संख्या : 367 आयु : 38 लिंग : पुरुष	HTK3414240 फोटो उपलब्ध है
553 नाम : भारत सिंह पिता का नाम: इन्द्रपाल सिंह मकान संख्या : 367 आयु : 32 लिंग : पुरुष	AUC1095710 फोटो उपलब्ध है	554 नाम : लक्ष्मी सिंह पति का नाम: राजकुमार सिंह मकान संख्या : 367 आयु : 30 लिंग : महिला	AUC2323319 फोटो उपलब्ध है	555 नाम : सुनैना पिता का नाम: शिरोमणि मकान संख्या : 373 आयु : 50 लिंग : महिला	AUC0030569 फोटो उपलब्ध है
556 नाम : पुनीत सिंह पिता का नाम: हरनाम सिंह मकान संख्या : 373 आयु : 33 लिंग : पुरुष	AUC1095785 फोटो उपलब्ध है	557 नाम : विनीत सिंह पिता का नाम: हरनाम सिंह मकान संख्या : 373 आयु : 30 लिंग : पुरुष	AUC1232586 फोटो उपलब्ध है	558 नाम : छुटकवा पिता का नाम: छोटे मकान संख्या : 374 आयु : 57 लिंग : पुरुष	AUC1232594 फोटो उपलब्ध है
559 नाम : धनीराम पिता का नाम: महादेव मकान संख्या : 441 आयु : 74 लिंग : पुरुष	HTK2995009 फोटो उपलब्ध है	560 नाम : रघुवीर पिता का नाम: धनीराम मकान संख्या : 441 आयु : 48 लिंग : पुरुष	HTK2995033 फोटो उपलब्ध है	561 नाम : गीता देवी पति का नाम: रघुवीर मकान संख्या : 441 आयु : 44 लिंग : महिला	AUC0322511 फोटो उपलब्ध है
562 नाम : नीशू पिता का नाम: रघुवीर मकान संख्या : 441 आयु : 21 लिंग : पुरुष	AUC2241636 फोटो उपलब्ध है	563 नाम : आशू पिता का नाम: रघुवीर मकान संख्या : 441 आयु : 19 लिंग : पुरुष	AUC2417012 फोटो उपलब्ध है	564 नाम : श्यामा पति का नाम: रामकिशुन मकान संख्या : 443 आयु : 59 लिंग : महिला	AUC0339770 फोटो उपलब्ध है
565 नाम : राम सेवक पिता का नाम: राम आधर मकान संख्या : 443 आयु : 52 लिंग : पुरुष	HTK2995041 फोटो उपलब्ध है	566 नाम : ज्ञानी पिता का नाम: रामकिशुन मकान संख्या : 443 आयु : 37 लिंग : पुरुष	AUC0228023 फोटो उपलब्ध है	567 नाम : गोमती देवी पति का नाम: ग्यानी मकान संख्या : 443 आयु : 25 लिंग : महिला	AUC2323293 फोटो उपलब्ध है
568 नाम : सनती पति का नाम: जगमोहन मकान संख्या : 444 आयु : 62 लिंग : महिला	AUC0391789 फोटो उपलब्ध है	569 नाम : सुमित कुमार पिता का नाम: जगमोहन मकान संख्या : 444 आयु : 35 लिंग : पुरुष	AUC0339713 फोटो उपलब्ध है	570 नाम : बशन्ती देवी पति का नाम: सुमित कुमार मकान संख्या : 444 आयु : 31 लिंग : महिला	AUC1782614 फोटो उपलब्ध है

571 नाम : अमित पिता का नाम: जगमोहन मकान संख्या : 444 आयु : 30 लिंग : पुरुष	AUC1418557 फोटो उपलब्ध है	572 नाम : बलवीर पिता का नाम: जगमोहन मकान संख्या : 444 आयु : 27 लिंग : पुरुष	AUC1781863 फोटो उपलब्ध है	573 नाम : रेखा पति का नाम: अमित मकान संख्या : 444 आयु : 25 लिंग : महिला	AUC2434116 फोटो उपलब्ध है
574 नाम : चन्द्रभूषण पिता का नाम: कन्हैयालाल मकान संख्या : 446 आयु : 69 लिंग : पुरुष	UP/63/295/0504407 फोटो उपलब्ध है	575 नाम : छोटे पिता का नाम: रामप्रसाद मकान संख्या : 447 आयु : 77 लिंग : पुरुष	AUC0392019 फोटो उपलब्ध है	576 नाम : कमला देवी पति का नाम: छोटे मकान संख्या : 447 आयु : 74 लिंग : महिला	UP/63/295/0504339 फोटो उपलब्ध है
577 नाम : रामनारायण पिता का नाम: रामप्रसाद मकान संख्या : 447 आयु : 54 लिंग : पुरुष	AUC0322404 फोटो उपलब्ध है	578 नाम : राजरानी पति का नाम: रामनारायण मकान संख्या : 447 आयु : 49 लिंग : महिला	AUC0227843 फोटो उपलब्ध है	579 नाम : घनश्याम पिता का नाम: छोटे मकान संख्या : 447 आयु : 39 लिंग : पुरुष	AUC0228221 फोटो उपलब्ध है
580 नाम : राम देवी पति का नाम: घनश्याम मकान संख्या : 447 आयु : 38 लिंग : महिला	AUC2379261 फोटो उपलब्ध है	581 नाम : पटवारी पिता का नाम: गोरे मकान संख्या : 450 आयु : 48 लिंग : पुरुष	HTK2940484 फोटो उपलब्ध है	582 नाम : रामपाल पिता का नाम: बच्चीलाल मकान संख्या : 450 आयु : 46 लिंग : पुरुष	HTK2808103 फोटो उपलब्ध है
583 नाम : रजोला पिता का नाम: बच्चीलाल मकान संख्या : 450 आयु : 43 लिंग : पुरुष	AUC0030270 फोटो उपलब्ध है	584 नाम : ऊषा पति का नाम: हरीराम मकान संख्या : 450 आयु : 40 लिंग : महिला	AUC0339762 फोटो उपलब्ध है	585 नाम : राजकुमारी पति का नाम: रामपाल मकान संख्या : 450 आयु : 40 लिंग : महिला	HTK2808111 फोटो उपलब्ध है
586 नाम : रामरानी पति का नाम: रजोला मकान संख्या : 450 आयु : 34 लिंग : महिला	AUC2131605 फोटो उपलब्ध है	587 नाम : आदेश कुमार पिता का नाम: मथुरी प्रसाद मकान संख्या : 451 आयु : 59 लिंग : पुरुष	HTK2722882 फोटो उपलब्ध है	588 नाम : अपशकली पति का नाम: आदेश कुमार मकान संख्या : 451 आयु : 57 लिंग : महिला	UP/63/295/0504523 फोटो उपलब्ध है
# 589 नाम : हरी प्रसाद पिता का नाम: अच्छे लाल मकान संख्या : 451 आयु : 49 लिंग : पुरुष	HTK3165487 फोटो उपलब्ध है	590 नाम : रजुलिया पति का नाम: कल्लू मकान संख्या : 451 आयु : 47 लिंग : महिला	HTK3165537 फोटो उपलब्ध है	591 नाम : हरीराम पिता का नाम: मथुरीप्रसाद मकान संख्या : 451 आयु : 45 लिंग : पुरुष	UP/63/295/0504318 फोटो उपलब्ध है
592 नाम : संतराम पिता का नाम: मथुरी मकान संख्या : 451 आयु : 44 लिंग : पुरुष	HTK3270170 फोटो उपलब्ध है	593 नाम : विशुनिया पति का नाम: संतराम मकान संख्या : 451 आयु : 41 लिंग : महिला	AUC0391805 फोटो उपलब्ध है	594 नाम : विनीत पिता का नाम: आदेश कुमार मकान संख्या : 451 आयु : 38 लिंग : पुरुष	HTK3270287 फोटो उपलब्ध है
595 नाम : रामजी पिता का नाम: कल्लू मकान संख्या : 451 आयु : 32 लिंग : पुरुष	AUC2224962 फोटो उपलब्ध है	596 नाम : हरिओम पिता का नाम: सन्तराम मकान संख्या : 451 आयु : 28 लिंग : पुरुष	AUC1618354 फोटो उपलब्ध है	597 नाम : सरमन पिता का नाम: हरी राम मकान संख्या : 451 आयु : 28 लिंग : पुरुष	AUC2131589 फोटो उपलब्ध है
598 नाम : रागिनी पति का नाम: रामजी मकान संख्या : 451 आयु : 26 लिंग : महिला	AUC2224970 फोटो उपलब्ध है	599 नाम : तुलसीराम निषाद पिता का नाम: हरी राम मकान संख्या : 451 आयु : 25 लिंग : पुरुष	AUC2131571 फोटो उपलब्ध है	600 नाम : उर्मिला पति का नाम: सरमन मकान संख्या : 451 आयु : 23 लिंग : महिला	AUC2131597 फोटो उपलब्ध है

601 नाम : पूनम पिता का नाम: आदेश कुमार मकान संख्या : 451 आयु : 22 लिंग : महिला	AUC2373710 फोटो उपलब्ध है	602 नाम : किशन लाल पिता का नाम: हरीराम मकान संख्या : 451 आयु : 20 लिंग : पुरुष	AUC2407898 फोटो उपलब्ध है	603 नाम : प्रेम पिता का नाम: गंगा मकान संख्या : 452 आयु : 69 लिंग : पुरुष	UP/63/295/0504115 फोटो उपलब्ध है
604 नाम : जालिम पिता का नाम: गंगा मकान संख्या : 452 आयु : 41 लिंग : पुरुष	AUC0392043 फोटो उपलब्ध है	605 नाम : सदा प्यारी पति का नाम: जालिम मकान संख्या : 452 आयु : 39 लिंग : महिला	AUC0392050 फोटो उपलब्ध है	606 नाम : विजय कुमार पिता का नाम: रामस्वरूप मकान संख्या : 453 आयु : 67 लिंग : पुरुष	UP/63/295/0504480 फोटो उपलब्ध है
607 नाम : सरस्वती पति का नाम: विजयकुमार मकान संख्या : 453 आयु : 64 लिंग : महिला	UP/63/295/0504311 फोटो उपलब्ध है	608 नाम : रमेश कुमार बाजपेई पिता का नाम: रामस्वरूप बाजपेई मकान संख्या : 453 आयु : 61 लिंग : पुरुष	AUC2104263 फोटो उपलब्ध है	609 नाम : विनोद कुमार पिता का नाम: रामस्वरूप मकान संख्या : 453 आयु : 55 लिंग : पुरुष	UP/63/295/0504314 फोटो उपलब्ध है
610 नाम : अनिल कुमार पिता का नाम: विजयकुमार मकान संख्या : 453 आयु : 45 लिंग : पुरुष	UP/63/295/0504385 फोटो उपलब्ध है	611 नाम : छुन्नी देवी पति का नाम: अनिल कुमार मकान संख्या : 453 आयु : 43 लिंग : महिला	HTK2807428 फोटो उपलब्ध है	612 नाम : आराधना देवी पति का नाम: विनोद कुमार मकान संख्या : 453 आयु : 43 लिंग : महिला	HTK2807444 फोटो उपलब्ध है
613 नाम : अरूण कुमार पिता का नाम: विजय कुमार मकान संख्या : 453 आयु : 43 लिंग : पुरुष	HTK2722759 फोटो उपलब्ध है	614 नाम : प्रफुल्ल कुमार बाजपेई पिता का नाम: रमेश कुमार बाजपेई मकान संख्या : 453 आयु : 40 लिंग : पुरुष	AUC2104248 फोटो उपलब्ध है	615 नाम : रजनी बाजपेई पति का नाम: प्रफुल्ल कुमार बाजपेई मकान संख्या : 453 आयु : 37 लिंग : महिला	AUC2104289 फोटो उपलब्ध है
616 नाम : अतुल कुमार बाजपेई पिता का नाम: रमेश कुमार बाजपेई मकान संख्या : 453 आयु : 35 लिंग : पुरुष	AUC2104370 फोटो उपलब्ध है	617 नाम : कुन्ज बिहारी बाजपेई पिता का नाम: रवी कुमार बाजपेई मकान संख्या : 453 आयु : 34 लिंग : पुरुष	AUC1232941 फोटो उपलब्ध है	618 नाम : दीपा बाजपेई पति का नाम: अतुल कुमार बाजपेई मकान संख्या : 453 आयु : 33 लिंग : महिला	AUC2104222 फोटो उपलब्ध है
619 नाम : अवध बिहारी बाजपेई पिता का नाम: रवी कुमार बाजपेई मकान संख्या : 453 आयु : 31 लिंग : पुरुष	AUC1232966 फोटो उपलब्ध है	620 नाम : नेहा देवी पति का नाम: अवध बिहारी मकान संख्या : 453 आयु : 31 लिंग : महिला	AUC2104230 फोटो उपलब्ध है	621 नाम : रचना देवी पति का नाम: शिवम मकान संख्या : 453 आयु : 29 लिंग : महिला	AUC2204741 फोटो उपलब्ध है
622 नाम : ज्योति देवी पति का नाम: कुंज बिहारी बाजपेई मकान संख्या : 453 आयु : 28 लिंग : महिला	AUC2104271 फोटो उपलब्ध है	623 नाम : शिवम पिता का नाम: अनिल कुमार मकान संख्या : 453 आयु : 27 लिंग : पुरुष	AUC2218485 फोटो उपलब्ध है	624 नाम : सत्य नारायण बाजपेयी पिता का नाम: अनिल कुमार मकान संख्या : 453 आयु : 22 लिंग : पुरुष	AUC2196749 फोटो उपलब्ध है
625 नाम : हिमांशु बाजपेयी पिता का नाम: अनिल बाजपेयी मकान संख्या : 453 आयु : 22 लिंग : पुरुष	AUC2259489 फोटो उपलब्ध है	626 नाम : रजनी बाजपेयी पिता का नाम: विनोद कुमार मकान संख्या : 453 आयु : 21 लिंग : महिला	AUC2242576 फोटो उपलब्ध है	627 नाम : मनोज कुमार पिता का नाम: कन्हैयालील मकान संख्या : 454 आयु : 56 लिंग : पुरुष	UP/63/295/0504384 फोटो उपलब्ध है
628 नाम : कुसुमलता पति का नाम: मनोज कुमार मकान संख्या : 454 आयु : 52 लिंग : महिला	UP/63/295/0504316 फोटो उपलब्ध है	629 नाम : अली हसन पिता का नाम: हबीबुल्ला मकान संख्या : 455 आयु : 70 लिंग : पुरुष	AUC0764761 फोटो उपलब्ध है	630 नाम : शरीकन पति का नाम: अली हसन मकान संख्या : 455 आयु : 69 लिंग : महिला	AUC0764779 फोटो उपलब्ध है

631	AUC0764787	नाम : मो. हसन पिता का नाम: अली हसन मकान संख्या : 455 आयु : 39 लिंग : पुरुष	फोटो उपलब्ध है	632	AUC1232743	नाम : नूर हसन पिता का नाम: अलीहसन मकान संख्या : 455 आयु : 39 लिंग : पुरुष	फोटो उपलब्ध है	633	AUC1095603	नाम : नूरी बेगम पति का नाम: मो. हसन मकान संख्या : 455 आयु : 36 लिंग : महिला	फोटो उपलब्ध है
634	UP/63/295/0504263	नाम : रजवान पिता का नाम: शिवनाथ मकान संख्या : 457 आयु : 77 लिंग : पुरुष	फोटो उपलब्ध है	635	UP/63/295/0504209	नाम : चमेली पति का नाम: मनफूल मकान संख्या : 457 आयु : 77 लिंग : महिला	फोटो उपलब्ध है	636	UP/63/295/0504524	नाम : रामरती पति का नाम: सियाराम मकान संख्या : 457 आयु : 67 लिंग : महिला	फोटो उपलब्ध है
637	AUC2456143	नाम : राम गोपाल पिता का नाम: रजवा मकान संख्या : 457 आयु : 52 लिंग : पुरुष	फोटो उपलब्ध है	638	AUC0339721	नाम : लल्लू पिता का नाम: रजवा मकान संख्या : 457 आयु : 50 लिंग : पुरुष	फोटो उपलब्ध है	639	HTK2807493	नाम : रामश्री पति का नाम: रामगोपाल मकान संख्या : 457 आयु : 49 लिंग : महिला	फोटो उपलब्ध है
640	HTK2994960	नाम : गिरधारी पिता का नाम: मनफूल मकान संख्या : 457 आयु : 47 लिंग : पुरुष	फोटो उपलब्ध है	641	HTK2808053	नाम : राधेश्याम पिता का नाम: रजवा मकान संख्या : 457 आयु : 45 लिंग : पुरुष	फोटो उपलब्ध है	642	AUC0391821	नाम : छुटकिया पति का नाम: गिरधारी मकान संख्या : 457 आयु : 44 लिंग : महिला	फोटो उपलब्ध है
643	AUC0322453	नाम : उदयनारायण पिता का नाम: सिया राम मकान संख्या : 457 आयु : 43 लिंग : पुरुष	फोटो उपलब्ध है	644	HTK2808061	नाम : नन्हू पिता का नाम: रजवा मकान संख्या : 457 आयु : 41 लिंग : पुरुष	फोटो उपलब्ध है	645	AUC0763896	नाम : पप्पू पिता का नाम: मनफूल मकान संख्या : 457 आयु : 40 लिंग : पुरुष	फोटो उपलब्ध है
646	HTK3270204	नाम : तुलसीराम पिता का नाम: सियाराम मकान संख्या : 457 आयु : 37 लिंग : पुरुष	फोटो उपलब्ध है	647	AUC0763904	नाम : संगीता पति का नाम: पप्पू मकान संख्या : 457 आयु : 37 लिंग : महिला	फोटो उपलब्ध है	648	AUC0764019	नाम : पुत्ती लाल पिता का नाम: सियाराम मकान संख्या : 457 आयु : 33 लिंग : पुरुष	फोटो उपलब्ध है
649	AUC1233170	नाम : सुशीला पति का नाम: उदय नारायण मकान संख्या : 457 आयु : 31 लिंग : महिला	फोटो उपलब्ध है	650	AUC2210417	नाम : आरती पति का नाम: नन्हू मकान संख्या : 457 आयु : 29 लिंग : महिला	फोटो उपलब्ध है	651	AUC2457968	नाम : रवीना पति का नाम: राजेंद्र प्रसाद मकान संख्या : 457 आयु : 20 लिंग : महिला	फोटो उपलब्ध है
652	AUC2210458	नाम : बलवीर पिता का नाम: लाल जी मकान संख्या : 457ए आयु : 23 लिंग : पुरुष	फोटो उपलब्ध है	653	AUC2203503	नाम : कमलेश पिता का नाम: गिरधारी मकान संख्या : 457 कोटरा आयु : 36 लिंग : पुरुष	फोटो उपलब्ध है	654	UP/63/295/0504478	नाम : बालादीन पिता का नाम: कमतौली मकान संख्या : 458 आयु : 69 लिंग : पुरुष	फोटो उपलब्ध है
655	UP/63/295/0504479	नाम : शानती पति का नाम: बालादीन मकान संख्या : 458 आयु : 57 लिंग : महिला	फोटो उपलब्ध है	656	HTK2995090	नाम : गयाप्रसाद पिता का नाम: बालदीन मकान संख्या : 458 आयु : 47 लिंग : पुरुष	फोटो उपलब्ध है	657	HTK2995058	नाम : बसन्त पिता का नाम: बालदीन मकान संख्या : 458 आयु : 45 लिंग : पुरुष	फोटो उपलब्ध है
658	AUC0322503	नाम : भिडिया देवी पति का नाम: गया प्रसाद मकान संख्या : 458 आयु : 44 लिंग : महिला	फोटो उपलब्ध है	659	HTK2808145	नाम : अमर सिंह पिता का नाम: बालादीन मकान संख्या : 458 आयु : 43 लिंग : पुरुष	फोटो उपलब्ध है	660	HTK2808152	नाम : सावित्री देवी पति का नाम: अमर सिंह मकान संख्या : 458 आयु : 41 लिंग : महिला	फोटो उपलब्ध है

661	AUC0228015	662	AUC2379154	663	AUC2462596
नाम : राम प्रसाद पिता का नाम: बालादीन मकान संख्या : 458 आयु : 37 लिंग : पुरुष	फोटो उपलब्ध है	नाम : संगीता देवी पति का नाम: रामप्रसाद मकान संख्या : 458 आयु : 34 लिंग : महिला	फोटो उपलब्ध है	नाम : रीमा निषाद पति का नाम: कुवर सिंह मकान संख्या : 458 आयु : 21 लिंग : महिला	फोटो उपलब्ध है
664	AUC0322438	665	AUC1096114	666	AUC2373652
नाम : रामदास पिता का नाम: कालीदीन मकान संख्या : 460 आयु : 49 लिंग : पुरुष	फोटो उपलब्ध है	नाम : जय रानी पति का नाम: रामदास मकान संख्या : 460 आयु : 35 लिंग : महिला	फोटो उपलब्ध है	नाम : शिल्पी निषाद पति का नाम: आलोक सिंह मकान संख्या : 460 आयु : 23 लिंग : महिला	फोटो उपलब्ध है
667	UP/63/295/0504446	668	UP/63/295/0504522	669	UP/63/295/0504197
नाम : शिवपाल पिता का नाम: भगौतीरराम मकान संख्या : 463 आयु : 62 लिंग : पुरुष	फोटो उपलब्ध है	नाम : उर्मिला देवी पति का नाम: शिवपाल मकान संख्या : 463 आयु : 57 लिंग : महिला	फोटो उपलब्ध है	नाम : सियादुलारी पति का नाम: हनुमान मकान संख्या : 464 आयु : 69 लिंग : महिला	फोटो उपलब्ध है
670	HTK2722957	671	AUC1514645	672	UP/63/295/0504198
नाम : अशोक कुमार पिता का नाम: हनुमान मकान संख्या : 464 आयु : 59 लिंग : पुरुष	फोटो उपलब्ध है	नाम : उर्मिला पति का नाम: अशोक कुमार मकान संख्या : 464 आयु : 51 लिंग : महिला	फोटो उपलब्ध है	नाम : गोमती पति का नाम: सन्तरराम मकान संख्या : 464 आयु : 50 लिंग : महिला	फोटो उपलब्ध है
673	AUC2379212	674	AUC1531144	675	UP/63/295/0504144
नाम : अनीता पति का नाम: श्याम जी मकान संख्या : 464 आयु : 33 लिंग : महिला	फोटो उपलब्ध है	नाम : राम हरि पिता का नाम: राजेश मकान संख्या : 464 आयु : 28 लिंग : पुरुष	फोटो उपलब्ध है	नाम : रामखिलावन पिता का नाम: विश्वनाथ मकान संख्या : 466 आयु : 62 लिंग : पुरुष	फोटो उपलब्ध है
676	HTK2808095	677	UP/63/295/0504249	678	UP/63/295/0504203
नाम : प्रेमा देवी पति का नाम: रामखिलावन मकान संख्या : 466 आयु : 59 लिंग : महिला	फोटो उपलब्ध है	नाम : रामविलास पिता का नाम: विश्वनाथ मकान संख्या : 466 आयु : 59 लिंग : पुरुष	फोटो उपलब्ध है	नाम : रामसखी पति का नाम: रामविलास मकान संख्या : 466 आयु : 55 लिंग : महिला	फोटो उपलब्ध है
679	AUC1781681	680	AUC0274290	681	AUC0763912
नाम : रोहिणी पति का नाम: रामलखन मकान संख्या : 466 आयु : 39 लिंग : महिला	फोटो उपलब्ध है	नाम : रामलखन पिता का नाम: रामखिलावन मकान संख्या : 466 आयु : 37 लिंग : पुरुष	फोटो उपलब्ध है	नाम : शिव शंकर पिता का नाम: राम खिलावन मकान संख्या : 466 आयु : 33 लिंग : पुरुष	फोटो उपलब्ध है
682	AUC1530880	683	AUC0391839	684	AUC0228239
नाम : माया पति का नाम: शिवशंकर मकान संख्या : 466 आयु : 31 लिंग : महिला	फोटो उपलब्ध है	नाम : सज्जन पिता का नाम: रामभरोसे मकान संख्या : 467 आयु : 37 लिंग : पुरुष	फोटो उपलब्ध है	नाम : लल्लू पिता का नाम: राजाराम मकान संख्या : 468 आयु : 59 लिंग : पुरुष	फोटो उपलब्ध है
685	AUC1514678	686	AUC1514686	687	UP/63/295/0504148
नाम : भइया लाल पिता का नाम: राजा राम मकान संख्या : 468 आयु : 57 लिंग : पुरुष	फोटो उपलब्ध है	नाम : कन्ती पति का नाम: भइया लाल मकान संख्या : 468 आयु : 56 लिंग : महिला	फोटो उपलब्ध है	नाम : विनोद पिता का नाम: गोकुल मकान संख्या : 468 आयु : 55 लिंग : पुरुष	फोटो उपलब्ध है
688	UP/63/295/0504404	689	UP/63/295/0504526	690	UP/63/295/0504476
नाम : रामकरन पिता का नाम: खुसीराम मकान संख्या : 468 आयु : 52 लिंग : पुरुष	फोटो उपलब्ध है	नाम : कमलो पति का नाम: लल्लू मकान संख्या : 468 आयु : 52 लिंग : महिला	फोटो उपलब्ध है	नाम : रामसिंह पिता का नाम: श्रीराम मकान संख्या : 468 आयु : 51 लिंग : पुरुष	फोटो उपलब्ध है

691	AUC0228072	692	HTK2994952	693	AUC0391847
नाम : मुल्लन पति का नाम: रामकरन मकान संख्या : 468 आयु : 49 लिंग : महिला	फोटो उपलब्ध है	नाम : रामश्री पति का नाम: राम सिंह मकान संख्या : 468 आयु : 48 लिंग : महिला	फोटो उपलब्ध है	नाम : रूक्मणी पति का नाम: बाबूराम मकान संख्या : 468 आयु : 44 लिंग : महिला	फोटो उपलब्ध है
694	AUC2255636	695	AUC2192409	696	AUC1232990
नाम : राकेश पिता का नाम: भैयालाल मकान संख्या : 468 आयु : 42 लिंग : पुरुष	फोटो उपलब्ध है	नाम : रज्जो पति का नाम: राकेश मकान संख्या : 468 आयु : 37 लिंग : महिला	फोटो उपलब्ध है	नाम : जय सिंह पिता का नाम: विनोद मकान संख्या : 468 आयु : 34 लिंग : पुरुष	फोटो उपलब्ध है
697	AUC1232982	698	AUC1670959	699	AUC2259505
नाम : शशी देवी पति का नाम: जय सिंह मकान संख्या : 468 आयु : 32 लिंग : महिला	फोटो उपलब्ध है	नाम : किशन कुमार पिता का नाम: राम सिंह मकान संख्या : 468 आयु : 31 लिंग : पुरुष	फोटो उपलब्ध है	नाम : नरेश पिता का नाम: लल्लू मकान संख्या : 468 आयु : 31 लिंग : पुरुष	फोटो उपलब्ध है
700	AUC2253862	701	AUC1618370	702	AUC2251486
नाम : शिवदेवी पति का नाम: मुकेश कुमार मकान संख्या : 468 आयु : 29 लिंग : महिला	फोटो उपलब्ध है	नाम : श्री किशन पिता का नाम: विनोद मकान संख्या : 468 आयु : 28 लिंग : पुरुष	फोटो उपलब्ध है	नाम : उमेश निषाद पिता का नाम: भैयालाल मकान संख्या : 468 आयु : 28 लिंग : पुरुष	फोटो उपलब्ध है
703	AUC1618388	704	AUC2131548	705	AUC2250405
नाम : धर्मेन्द्र पिता का नाम: विनोद मकान संख्या : 468 आयु : 27 लिंग : पुरुष	फोटो उपलब्ध है	नाम : प्रेम सागर पिता का नाम: राम करन मकान संख्या : 468 आयु : 25 लिंग : पुरुष	फोटो उपलब्ध है	नाम : पिंकी पति का नाम: उमेश मकान संख्या : 468 आयु : 25 लिंग : महिला	फोटो उपलब्ध है
706	AUC2256774	707	AUC2256782	708	AUC2456390
नाम : अखिलेश पिता का नाम: लल्लू मकान संख्या : 468 आयु : 25 लिंग : पुरुष	फोटो उपलब्ध है	नाम : विमलेश पिता का नाम: लल्लू मकान संख्या : 468 आयु : 23 लिंग : पुरुष	फोटो उपलब्ध है	नाम : विनीता देवी पिता का नाम: रामकरन मकान संख्या : 468 आयु : 19 लिंग : महिला	फोटो उपलब्ध है
709	AUC2457166	710	HTK2940468	711	UP/63/295/0504517
नाम : रुबी पति का नाम: रामसागर मकान संख्या : 468 आयु : 19 लिंग : महिला	फोटो उपलब्ध है	नाम : विजयरानी पति का नाम: रामभरोसे मकान संख्या : 469 आयु : 55 लिंग : महिला	फोटो उपलब्ध है	नाम : शान्ति पति का नाम: छोटटी मकान संख्या : 469 आयु : 49 लिंग : महिला	फोटो उपलब्ध है
712	AUC2456135	713	AUC0143545	714	AUC1665108
नाम : कुसमा पति का नाम: लवली मकान संख्या : 469 आयु : 45 लिंग : महिला	फोटो उपलब्ध है	नाम : सजनी पति का नाम: सज्जन मकान संख्या : 469 आयु : 38 लिंग : महिला	फोटो उपलब्ध है	नाम : महाजन पिता का नाम: रामदास मकान संख्या : 469 आयु : 37 लिंग : पुरुष	फोटो उपलब्ध है
715	AUC1096122	716	AUC1096130	717	UP/63/295/0504082
नाम : रज्जन पिता का नाम: रामभरोसे मकान संख्या : 469 आयु : 35 लिंग : पुरुष	फोटो उपलब्ध है	नाम : सविता पति का नाम: रज्जन मकान संख्या : 469 आयु : 34 लिंग : महिला	फोटो उपलब्ध है	नाम : बिन्दी पति का नाम: छेदा मकान संख्या : 470 आयु : 83 लिंग : महिला	फोटो उपलब्ध है
718	UP/63/295/0504081	719	AUC1514694	720	UP/63/295/0504262
नाम : सोमवती पति का नाम: सिपाहीलाल मकान संख्या : 470 आयु : 71 लिंग : महिला	फोटो उपलब्ध है	नाम : कुन्ती पति का नाम: विजय कुमार मकान संख्या : 470 आयु : 56 लिंग : महिला	फोटो उपलब्ध है	नाम : विजय कुमार पिता का नाम: छेदा मकान संख्या : 470 आयु : 52 लिंग : पुरुष	फोटो उपलब्ध है

721 नाम : रघुवीर पिता का नाम: छेदा लाल मकान संख्या : 470 आयु : 48 लिंग : पुरुष	AUC1514702 फोटो उपलब्ध है	722 नाम : गयावती पति का नाम: पप्पू मकान संख्या : 470 आयु : 47 लिंग : महिला	HTK2722940 फोटो उपलब्ध है	723 नाम : सुशीला देवी पति का नाम: बाबू मकान संख्या : 470 आयु : 45 लिंग : महिला	AUC0057901 फोटो उपलब्ध है
724 नाम : मायादेवी पति का नाम: रघुवीर मकान संख्या : 470 आयु : 41 लिंग : महिला	AUC2215325 फोटो उपलब्ध है	725 नाम : रमेश पिता का नाम: सिपाही लाल मकान संख्या : 470 आयु : 38 लिंग : पुरुष	AUC1371418 फोटो उपलब्ध है	726 नाम : अनीशा देवी पिता का नाम: रमेश मकान संख्या : 470 आयु : 33 लिंग : महिला	AUC1371442 फोटो उपलब्ध है
727 नाम : सीमा देवी पति का नाम: रामकिशोर मकान संख्या : 476 आयु : 63 लिंग : महिला	AUC2346286 फोटो उपलब्ध है	728 नाम : रामकेश पिता का नाम: रामकिशोर मकान संख्या : 476 आयु : 43 लिंग : पुरुष	AUC0228064 फोटो उपलब्ध है	729 नाम : राकेश पिता का नाम: रामकिशोर मकान संख्या : 476 आयु : 39 लिंग : पुरुष	AUC1095827 फोटो उपलब्ध है
730 नाम : सन्तो पति का नाम: रामकेश मकान संख्या : 476 आयु : 39 लिंग : महिला	AUC1096148 फोटो उपलब्ध है	731 नाम : मरीं पति का नाम: राकेश मकान संख्या : 476 आयु : 37 लिंग : महिला	AUC1095835 फोटो उपलब्ध है	732 नाम : मुकेश पिता का नाम: रामकिशोर मकान संख्या : 476 आयु : 33 लिंग : पुरुष	AUC1095843 फोटो उपलब्ध है
733 नाम : मुन्सा पति का नाम: छोटइया मकान संख्या : 477 आयु : 71 लिंग : महिला	UP/63/295/0504486 फोटो उपलब्ध है	734 नाम : लालजी पिता का नाम: छोटइया मकान संख्या : 477 आयु : 59 लिंग : पुरुष	HTK2994994 फोटो उपलब्ध है	735 नाम : फूल सिंह पिता का नाम: छोटकइया मकान संख्या : 477 आयु : 54 लिंग : पुरुष	AUC0380634 फोटो उपलब्ध है
736 नाम : फूल कुमारी पति का नाम: लालजी मकान संख्या : 477 आयु : 53 लिंग : महिला	HTK2808087 फोटो उपलब्ध है	737 नाम : कल्लू पिता का नाम: छोटकइया मकान संख्या : 477 आयु : 45 लिंग : पुरुष	HTK2994986 फोटो उपलब्ध है	738 नाम : गिदिया देवी पति का नाम: फूल सिंह मकान संख्या : 477 आयु : 45 लिंग : महिला	HTK2807501 फोटो उपलब्ध है
739 नाम : शिवरनिया पति का नाम: कल्लू मकान संख्या : 484 आयु : 61 लिंग : महिला	AUC0228056 फोटो उपलब्ध है	740 नाम : रामविलास पिता का नाम: औसेरी राम मकान संख्या : 484 आयु : 49 लिंग : पुरुष	HTK2808004 फोटो उपलब्ध है	741 नाम : गुलविया पति का नाम: रामविलास मकान संख्या : 484 आयु : 42 लिंग : महिला	HTK2808012 फोटो उपलब्ध है
742 नाम : रामकेश पिता का नाम: औसेरी राम मकान संख्या : 484 आयु : 40 लिंग : पुरुष	HTK2808038 फोटो उपलब्ध है	743 नाम : श्रीमती देवी पति का नाम: रामकेश मकान संख्या : 484 आयु : 39 लिंग : महिला	AUC2379238 फोटो उपलब्ध है	744 नाम : रामनारायण पिता का नाम: औसेरी राम मकान संख्या : 484 आयु : 31 लिंग : पुरुष	AUC1095850 फोटो उपलब्ध है
745 नाम : अभिनव पिता का नाम: औसेरी मकान संख्या : 484 आयु : 25 लिंग : पुरुष	AUC0928713 फोटो उपलब्ध है	746 नाम : गेदिया पति का नाम: दयाली मकान संख्या : 485 आयु : 77 लिंग : महिला	UP/63/295/0504123 फोटो उपलब्ध है	747 नाम : राजेन्द्र पिता का नाम: दयाली मकान संख्या : 485 आयु : 47 लिंग : पुरुष	UP/63/295/0504044 फोटो उपलब्ध है
748 नाम : रानी पति का नाम: राजेन्द्र मकान संख्या : 485 आयु : 43 लिंग : महिला	AUC1095868 फोटो उपलब्ध है	749 नाम : हेमंत पिता का नाम: राजेन्द्र मकान संख्या : 485 आयु : 21 लिंग : पुरुष	AUC2253870 फोटो उपलब्ध है	750 नाम : रामकली पति का नाम: हीरालाल मकान संख्या : 488 आयु : 71 लिंग : महिला	UP/63/295/0504090 फोटो उपलब्ध है

751	UP/63/295/0504035	752	AUC0391870	753	UP/63/295/0504016
नाम : रामआसरे पिता का नाम: रामचरन मकान संख्या : 490 आयु : 70 लिंग : पुरुष	फोटो उपलब्ध है	नाम : धीरजवती पति का नाम: रामआसरे मकान संख्या : 490 आयु : 51 लिंग : महिला	फोटो उपलब्ध है	नाम : रामविलास पिता का नाम: रामचरन मकान संख्या : 490 आयु : 46 लिंग : पुरुष	फोटो उपलब्ध है
754	AUC0763920	755	AUC2131647	756	AUC2104313
नाम : सुनीता पति का नाम: राम विलाश मकान संख्या : 490 आयु : 44 लिंग : महिला	फोटो उपलब्ध है	नाम : अखिलेश निषाद पिता का नाम: रामआसरे मकान संख्या : 490 आयु : 29 लिंग : पुरुष	फोटो उपलब्ध है	नाम : आशू पिता का नाम: राम विलाश मकान संख्या : 490 आयु : 24 लिंग : पुरुष	फोटो उपलब्ध है
757	AUC2131654	758	UP/63/295/0504465	759	HTK2807972
नाम : रामवती पति का नाम: अखिलेश निषाद मकान संख्या : 490 आयु : 24 लिंग : महिला	फोटो उपलब्ध है	नाम : गीता देवी पति का नाम: रामसिंह मकान संख्या : 491 आयु : 64 लिंग : महिला	फोटो उपलब्ध है	नाम : राम सिंह पिता का नाम: मोतीलाल मकान संख्या : 491 आयु : 51 लिंग : पुरुष	फोटो उपलब्ध है
760	UP/63/295/0504467	761	HTK2722676	762	AUC0763938
नाम : रामस्वरूप पिता का नाम: मोतीलाल मकान संख्या : 491 आयु : 46 लिंग : पुरुष	फोटो उपलब्ध है	नाम : राम सागर पिता का नाम: मोती लाल मकान संख्या : 491 आयु : 43 लिंग : पुरुष	फोटो उपलब्ध है	नाम : विटोली पति का नाम: राम सागर मकान संख्या : 491 आयु : 41 लिंग : महिला	फोटो उपलब्ध है
763	AUC2453728	764	AUC2259547	765	AUC2256733
नाम : साक्षी गुप्ता पति का नाम: राम जी मकान संख्या : 491 आयु : 28 लिंग : महिला	फोटो उपलब्ध है	नाम : कुंवर लाल पिता का नाम: रामसिंह मकान संख्या : 491 आयु : 24 लिंग : पुरुष	फोटो उपलब्ध है	नाम : अखिलेश पिता का नाम: रामसिंह मकान संख्या : 491 आयु : 22 लिंग : पुरुष	फोटो उपलब्ध है
766	AUC2379402	767	UP/63/295/0504452	768	UP/63/295/0504463
नाम : रामा देवी पति का नाम: कुंवर लाल मकान संख्या : 491 आयु : 21 लिंग : महिला	फोटो उपलब्ध है	नाम : सुखलाल पिता का नाम: भिखुआ मकान संख्या : 492 आयु : 63 लिंग : पुरुष	फोटो उपलब्ध है	नाम : सोमवती पति का नाम: सुखलाल मकान संख्या : 492 आयु : 62 लिंग : महिला	फोटो उपलब्ध है
769	UP/63/295/0504453	770	HTK2807964	771	AUC0763623
नाम : कैलाश पिता का नाम: सुखलाल मकान संख्या : 492 आयु : 56 लिंग : पुरुष	फोटो उपलब्ध है	नाम : पान कुमारी पति का नाम: कैलाश मकान संख्या : 492 आयु : 50 लिंग : महिला	फोटो उपलब्ध है	नाम : रामजी पिता का नाम: सुखलाल मकान संख्या : 492 आयु : 39 लिंग : पुरुष	फोटो उपलब्ध है
772	AUC0763631	773	AUC1782507	774	AUC2433548
नाम : रीता देवी पति का नाम: रामजी मकान संख्या : 492 आयु : 37 लिंग : महिला	फोटो उपलब्ध है	नाम : गौतम पिता का नाम: कैलाश मकान संख्या : 492 आयु : 26 लिंग : पुरुष	फोटो उपलब्ध है	नाम : पूनम पति का नाम: गौतम मकान संख्या : 492 आयु : 24 लिंग : महिला	फोटो उपलब्ध है
775	AUC2359560	776	UP/63/295/0504405	777	UP/63/295/0504512
नाम : शांति देवी पिता का नाम: कैलाश निषाद मकान संख्या : 492 आयु : 20 लिंग : महिला	फोटो उपलब्ध है	नाम : छैदालाल पिता का नाम: बंदी मकान संख्या : 494 आयु : 83 लिंग : पुरुष	फोटो उपलब्ध है	नाम : देवीप्रसाद पिता का नाम: बंदी मकान संख्या : 494 आयु : 69 लिंग : पुरुष	फोटो उपलब्ध है
778	AUC0702779	779	AUC0702787	780	AUC0143529
नाम : छोटे पिता का नाम: देवी प्रसाद मकान संख्या : 494 आयु : 47 लिंग : पुरुष	फोटो उपलब्ध है	नाम : श्रवण कुमारी पति का नाम: छोटे मकान संख्या : 494 आयु : 45 लिंग : महिला	फोटो उपलब्ध है	नाम : घनश्याम पिता का नाम: छेदा लाल मकान संख्या : 494 आयु : 43 लिंग : पुरुष	फोटो उपलब्ध है

781 नाम : मालती देवी पति का नाम: घनश्याम मकान संख्या : 494 आयु : 40 लिंग : महिला	AUC0143487 फोटो उपलब्ध है	782 नाम : राम कुमार पिता का नाम: देवीप्रसाद मकान संख्या : 494 आयु : 39 लिंग : पुरुष	AUC0702746 फोटो उपलब्ध है	783 नाम : किशन देवी पति का नाम: रामकुमार मकान संख्या : 494 आयु : 37 लिंग : महिला	AUC0702753 फोटो उपलब्ध है
784 नाम : ऊषा पति का नाम: श्याम बाबू मकान संख्या : 494 आयु : 28 लिंग : महिला	AUC2376713 फोटो उपलब्ध है	785 नाम : जगत पिता का नाम: कल्लू मकान संख्या : 496 आयु : 44 लिंग : पुरुष	AUC0228049 फोटो उपलब्ध है	786 नाम : रघुनन्दन पिता का नाम: शिवराम मकान संख्या : 496 आयु : 44 लिंग : पुरुष	HTK2994895 फोटो उपलब्ध है
787 नाम : राम आरती पति का नाम: रघुनन्दन मकान संख्या : 496 आयु : 40 लिंग : महिला	AUC0763946 फोटो उपलब्ध है	788 नाम : बाबू निषाद पिता का नाम: राम किशुन मकान संख्या : 496 आयु : 40 लिंग : पुरुष	AUC1781798 फोटो उपलब्ध है	789 नाम : शिव नन्दन पिता का नाम: शिवराम मकान संख्या : 496 आयु : 39 लिंग : पुरुष	HTK2722668 फोटो उपलब्ध है
790 नाम : चिनकी देवी पति का नाम: बाबू निषाद मकान संख्या : 496 आयु : 38 लिंग : महिला	AUC1781855 फोटो उपलब्ध है	791 नाम : लक्ष्मी देवी पति का नाम: शिवनन्दन मकान संख्या : 496 आयु : 33 लिंग : महिला	AUC1371525 फोटो उपलब्ध है	792 नाम : संगीता पति का नाम: पुष्पेन्द्रा मकान संख्या : 496 आयु : 30 लिंग : महिला	AUC2131639 फोटो उपलब्ध है
793 नाम : जगदीश पिता का नाम: शिवराम मकान संख्या : 496 आयु : 28 लिंग : पुरुष	AUC1618404 फोटो उपलब्ध है	794 नाम : शिवशंकर पिता का नाम: शिवराम मकान संख्या : 496 आयु : 27 लिंग : पुरुष	AUC2246684 फोटो उपलब्ध है	795 नाम : रामवती पति का नाम: दयाराम मकान संख्या : 497 आयु : 75 लिंग : महिला	AUC0273698 फोटो उपलब्ध है
796 नाम : भूरा पिता का नाम: दयाराम मकान संख्या : 497 आयु : 48 लिंग : पुरुष	HTK1848324 फोटो उपलब्ध है	797 नाम : उर्मिला पति का नाम: भूरा मकान संख्या : 497 आयु : 44 लिंग : महिला	HTK2994903 फोटो उपलब्ध है	798 नाम : शिव गोपाल पिता का नाम: दया राम मकान संख्या : 497 आयु : 42 लिंग : पुरुष	AUC1514710 फोटो उपलब्ध है
799 नाम : शती पति का नाम: शिव गोपाल मकान संख्या : 497 आयु : 25 लिंग : महिला	AUC2131522 फोटो उपलब्ध है	800 नाम : नन्ही पति का नाम: घसीटा मकान संख्या : 500 आयु : 69 लिंग : महिला	UP/63/295/0504258 फोटो उपलब्ध है	801 नाम : चन्द्रपाल पिता का नाम: घसीटा मकान संख्या : 500 आयु : 40 लिंग : पुरुष	AUC0763961 फोटो उपलब्ध है
802 नाम : वीरेन्द्र पिता का नाम: घसीटा मकान संख्या : 500 आयु : 38 लिंग : पुरुष	AUC0763680 फोटो उपलब्ध है	803 नाम : राम जानकी पति का नाम: वीरेन्द्र मकान संख्या : 500 आयु : 36 लिंग : महिला	AUC0763698 फोटो उपलब्ध है	# 804 नाम : कमलेश पति का नाम: राधेश्याम मकान संख्या : 457 आयु : 53 लिंग : महिला	AUC2218394 फोटो उपलब्ध है
# 805 नाम : गीता देवी पति का नाम: कमलेश मकान संख्या : 457 आयु : 32 लिंग : महिला	AUC2192243 फोटो उपलब्ध है	# 806 नाम : रेश्मा पति का नाम: संजय कुमार मकान संख्या : 229 आयु : 31 लिंग : महिला	AUC1955848 फोटो उपलब्ध है	# 807 नाम : राहुल पिता का नाम: राम किशन मकान संख्या : 207 आयु : 31 लिंग : पुरुष	AUC1956028 फोटो उपलब्ध है
# 808 नाम : तालीम हुसैन पिता का नाम: इस्लाम मोहम्मद मकान संख्या : 175 आयु : 30 लिंग : पुरुष	AUC1956168 फोटो उपलब्ध है	# 809 नाम : शीला पति का नाम: संजय कुमार मकान संख्या : 205 आयु : 27 लिंग : महिला	AUC1955855 फोटो उपलब्ध है	# 810 नाम : पूजा देवी पिता का नाम: मुचू लाल मकान संख्या : 229 आयु : 26 लिंग : महिला	AUC1955780 फोटो उपलब्ध है

# 811	AUC1956523
नाम : गुड्डन देवी पति का नाम: सुरेंद्र कुमार मकान संख्या : 257 आयु : 26 लिंग : महिला	फोटो उपलब्ध है

# 812	AUC1955830
नाम : राजेश कुमार पिता का नाम: राम औरत मकान संख्या : 207 आयु : 25 लिंग : पुरुष	फोटो उपलब्ध है

# 813	AUC1955905
नाम : विजय साहू पिता का नाम: दशरथ साहू मकान संख्या : 185 आयु : 25 लिंग : पुरुष	फोटो उपलब्ध है

# 814	AUC1956267
नाम : लालाराम पिता का नाम: छन्नू मकान संख्या : 237 स आयु : 25 लिंग : पुरुष	फोटो उपलब्ध है

# 815	AUC1956416
नाम : दीपांजलि पिता का नाम: तुलसीराम मकान संख्या : 457 आयु : 25 लिंग : महिला	फोटो उपलब्ध है

# 816	AUC1956218
नाम : कमलेश कुमार पिता का नाम: मौजी लाल मकान संख्या : 244 आयु : 24 लिंग : पुरुष	फोटो उपलब्ध है

# 817	AUC1956275
नाम : विशाल पिता का नाम: बलवीर मकान संख्या : 255 आयु : 24 लिंग : पुरुष	फोटो उपलब्ध है

818	1	AUC2483154	फोटो उपलब्ध है	819	1	AUC2489128	फोटो उपलब्ध है	820	1	AUC2489136	फोटो उपलब्ध है
<p>नाम : फ़िरोज़ मोहम्मद. पिता का नाम: शफीक़ बक्स मकान संख्या : 179 आयु : 23 लिंग : पुरुष</p>				<p>नाम : अंशिका गुप्ता पिता का नाम: राम सनेही गुप्ता मकान संख्या : 191ए आयु : 24 लिंग : महिला</p>				<p>नाम : हिमांशु गुप्ता पिता का नाम: अवधेश कुमार गुप्ता मकान संख्या : 191ए आयु : 30 लिंग : पुरुष</p>			
821	1	AUC2489623	फोटो उपलब्ध है	822	1	AUC2489755	फोटो उपलब्ध है	823	1	AUC2489763	फोटो उपलब्ध है
<p>नाम : सखी देवी पति का नाम: छोटकवा मकान संख्या : 374 आयु : 34 लिंग : महिला</p>				<p>नाम : पप्पू पिता का नाम: छेड़ा लाल मकान संख्या : 470 आयु : 53 लिंग : पुरुष</p>				<p>नाम : सीमा देवी पति का नाम: प्रहलाद मकान संख्या : 487 आयु : 40 लिंग : महिला</p>			
824	1	AUC2489789	फोटो उपलब्ध है	825	1	AUC2490357	फोटो उपलब्ध है	826	1	AUC2490399	फोटो उपलब्ध है
<p>नाम : रोशनी पति का नाम: उदय भान मकान संख्या : 236 ए आयु : 25 लिंग : महिला</p>				<p>नाम : श्रीपाल पिता का नाम: गोरे मकान संख्या : 450 आयु : 34 लिंग : पुरुष</p>				<p>नाम : पूनम पति का नाम: श्रीपाल मकान संख्या : 450 आयु : 26 लिंग : महिला</p>			
827	1	AUC2490464	फोटो उपलब्ध है	828	1	AUC2490480	फोटो उपलब्ध है	829	1	AUC2529212	फोटो उपलब्ध है
<p>नाम : कोमल देवी पिता का नाम: सुरेश मकान संख्या : 254 आयु : 26 लिंग : महिला</p>				<p>नाम : नौशीन पति का नाम: नूर हसन मकान संख्या : 455 आयु : 27 लिंग : महिला</p>				<p>नाम : शिवानी पति का नाम: वीर बहादुर मकान संख्या : 235 आयु : 18 लिंग : महिला</p>			
830	1	AUC2529311	फोटो उपलब्ध है	831	1	AUC2529352	फोटो उपलब्ध है	832	1	AUC2529386	फोटो उपलब्ध है
<p>नाम : राधा पति का नाम: अखिलेश मकान संख्या : 477 आयु : 31 लिंग : महिला</p>				<p>नाम : कृष्णादेवी पति का नाम: रंजीत बहादुर मकान संख्या : 228 ब आयु : 63 लिंग : महिला</p>				<p>नाम : अखिलेश पिता का नाम: लाल जी मकान संख्या : 477 आयु : 43 लिंग : पुरुष</p>			
833	1	AUC2529436	फोटो उपलब्ध है	834	1	AUC2529451	फोटो उपलब्ध है	835	1	AUC2529485	फोटो उपलब्ध है
<p>नाम : आनंद कुमार पिता का नाम: बच्चीलाल मकान संख्या : 450 आयु : 33 लिंग : पुरुष</p>				<p>नाम : नीलम पति का नाम: लल्लन मकान संख्या : 469 आयु : 26 लिंग : महिला</p>				<p>नाम : लल्लन कुमार पिता का नाम: राम भरोसे मकान संख्या : 469 आयु : 28 लिंग : पुरुष</p>			
836	1	AUC2531028	फोटो उपलब्ध है	837	1	AUC2531317	फोटो उपलब्ध है	838	1	AUC2532182	फोटो उपलब्ध है
<p>नाम : अर्चना पति का नाम: आनंद कुमार मकान संख्या : 450 आयु : 43 लिंग : महिला</p>				<p>नाम : छिट्टू पिता का नाम: कालीदीन मकान संख्या : 460 आयु : 32 लिंग : पुरुष</p>				<p>नाम : शिवानी पिता का नाम: उदय प्रकाश मकान संख्या : 202 आयु : 28 लिंग : महिला</p>			
839	1	AUC2532190	फोटो उपलब्ध है	840	1	AUC2532224	फोटो उपलब्ध है	841	1	AUC2532265	फोटो उपलब्ध है
<p>नाम : गौरीश गुप्ता पिता का नाम: उदय प्रकाश मकान संख्या : 202 आयु : 22 लिंग : पुरुष</p>				<p>नाम : सुखमती पति का नाम: छेदीलाल मकान संख्या : 221 आयु : 36 लिंग : महिला</p>				<p>नाम : उदय प्रकाश पिता का नाम: बिंदा मकान संख्या : 202 आयु : 51 लिंग : पुरुष</p>			
842	1	AUC2532273	फोटो उपलब्ध है	843	1	AUC2532281	फोटो उपलब्ध है	844	1	AUC2532331	फोटो उपलब्ध है
<p>नाम : सरोजनी पति का नाम: संतोष मकान संख्या : 243 आयु : 59 लिंग : महिला</p>				<p>नाम : छेदीलाल पिता का नाम: शिवबालक मकान संख्या : 221 आयु : 39 लिंग : पुरुष</p>				<p>नाम : अनुपम कुमार पिता का नाम: श्रीमोहन मकान संख्या : 216 आयु : 35 लिंग : पुरुष</p>			
845	1	AUC2532349	फोटो उपलब्ध है	846	1	AUC2532448	फोटो उपलब्ध है	847	1	AUC2536951	फोटो उपलब्ध है
<p>नाम : प्रांजली गुप्ता पिता का नाम: उदय प्रकाश मकान संख्या : 202 आयु : 25 लिंग : महिला</p>				<p>नाम : संगीता पति का नाम: पुष्पेन्द्र मकान संख्या : 443 आयु : 30 लिंग : महिला</p>				<p>नाम : कस्तूरी देवी पति का नाम: राम किशन मकान संख्या : 452 आयु : 21 लिंग : महिला</p>			

848	1	AUC2537009	<p>नाम : राजकुमार सिंह पिता का नाम: संतोष सिंह मकान संख्या : 268 आयु : 42 लिंग : पुरुष</p> <p>फोटो उपलब्ध है</p>	849	1	AUC2538122	<p>नाम : विश्व प्रताप पिता का नाम: रामकेश मकान संख्या : 225 आयु : 20 लिंग : पुरुष</p> <p>फोटो उपलब्ध है</p>	850	1	AUC2538205	<p>नाम : सुमिता देवी पति का नाम: जगत नारायण मकान संख्या : 235 आयु : 31 लिंग : महिला</p> <p>फोटो उपलब्ध है</p>
851	1	AUC2538221	<p>नाम : योगेश कुमार पिता का नाम: संतोष मकान संख्या : 243 आयु : 31 लिंग : पुरुष</p> <p>फोटो उपलब्ध है</p>	852	1	AUC2538239	<p>नाम : ऋषि कुमार पिता का नाम: अरविंद कुमार मकान संख्या : 228 ब आयु : 23 लिंग : पुरुष</p> <p>फोटो उपलब्ध है</p>	853	1	AUC2538262	<p>नाम : पुष्पा देवी पति का नाम: विवेक कुमार मकान संख्या : 243 आयु : 28 लिंग : महिला</p> <p>फोटो उपलब्ध है</p>
854	1	AUC2538288	<p>नाम : संतोष पिता का नाम: श्याम लाल मकान संख्या : 243 आयु : 63 लिंग : पुरुष</p> <p>फोटो उपलब्ध है</p>	855	1	AUC2538296	<p>नाम : विवेक कुमार पिता का नाम: संतोष कुमार मकान संख्या : 243 आयु : 26 लिंग : पुरुष</p> <p>फोटो उपलब्ध है</p>	856	1	AUC2541282	<p>नाम : वैष्णव सोनकर पति का नाम: आकाश सोनकर मकान संख्या : 255 आयु : 25 लिंग : महिला</p> <p>फोटो उपलब्ध है</p>
857	1	AUC2547354	<p>नाम : धर्मेन्द्र सिंह पिता का नाम: संतोष मकान संख्या : 268 आयु : 32 लिंग : पुरुष</p> <p>फोटो उपलब्ध है</p>	858	1	AUC2547370	<p>नाम : पूनम देवी पति का नाम: कमलेश कुमार मकान संख्या : 244 आयु : 27 लिंग : महिला</p> <p>फोटो उपलब्ध है</p>	859	1	AUC2547396	<p>नाम : संगीता गुप्ता पति का नाम: उदय प्रकाश मकान संख्या : 202 आयु : 42 लिंग : महिला</p> <p>फोटो उपलब्ध है</p>
860	1	AUC2547446	<p>नाम : कुसमा पति का नाम: संतोष मकान संख्या : 268 आयु : 60 लिंग : महिला</p> <p>फोटो उपलब्ध है</p>	861	1	AUC2547479	<p>नाम : संध्या देवी पिता का नाम: हरगोविंद मकान संख्या : 221 आयु : 23 लिंग : महिला</p> <p>फोटो उपलब्ध है</p>	862	1	AUC2558039	<p>नाम : सुनीता देवी पति का नाम: संजीत कुमार मकान संख्या : 207 आयु : 25 लिंग : महिला</p> <p>फोटो उपलब्ध है</p>
863	1	AUC2558112	<p>नाम : सौरभ पिता का नाम: अवधेश मकान संख्या : 258 आयु : 19 लिंग : पुरुष</p> <p>फोटो उपलब्ध है</p>	864	1	AUC2558120	<p>नाम : श्याम बिहारी पिता का नाम: राम चंद्र मकान संख्या : 235 आयु : 19 लिंग : पुरुष</p> <p>फोटो उपलब्ध है</p>	865	1	AUC2558203	<p>नाम : श्याम बाबू पिता का नाम: देवी प्रसाद मकान संख्या : 494 आयु : 31 लिंग : पुरुष</p> <p>फोटो उपलब्ध है</p>
866	1	AUC2558260	<p>नाम : वीरेन्द्र सिंह पिता का नाम: संतोष सिंह मकान संख्या : 268 आयु : 36 लिंग : पुरुष</p> <p>फोटो उपलब्ध है</p>	867	1	AUC2558765	<p>नाम : प्रियंका सिंह पति का नाम: वीरेन्द्र सिंह मकान संख्या : 268 आयु : 34 लिंग : महिला</p> <p>फोटो उपलब्ध है</p>	868	1	AUC2559755	<p>नाम : संजीत पिता का नाम: राम बाबू मकान संख्या : 207 आयु : 30 लिंग : पुरुष</p> <p>फोटो उपलब्ध है</p>
869	1	AUC2568780	<p>नाम : अंजनी देवी पति का नाम: शैलेंद्र कुमार मकान संख्या : 248 आयु : 26 लिंग : महिला</p> <p>फोटो उपलब्ध है</p>	870	1	AUC2569069	<p>नाम : आशा देवी पति का नाम: ओम प्रकाश मकान संख्या : 254 आयु : 31 लिंग : महिला</p> <p>फोटो उपलब्ध है</p>	871	1	AUC2569085	<p>नाम : स्नेहलता पति का नाम: सतीश कुमार मकान संख्या : 221 आयु : 30 लिंग : महिला</p> <p>फोटो उपलब्ध है</p>
872	1	AUC2618627	<p>नाम : राजेंद्र सिंह पिता का नाम: मनीराम मकान संख्या : 469 आयु : 32 लिंग : पुरुष</p> <p>फोटो उपलब्ध है</p>	873	1	AUC2620052	<p>नाम : रंजीता सिंह पति का नाम: राजकुमार सिंह मकान संख्या : 268 आयु : 30 लिंग : महिला</p> <p>फोटो उपलब्ध है</p>				

निर्वाचकों का सार :							
A) निर्वाचकों की संख्या :							
		नामावली का प्रकार	निर्वाचक नामावली की पहचान :	निर्वाचकों की संख्या :			
				पुरुष	महिला	तृतीय लिंग	कुल
I	मूल नामावली	मूल नामावली	विशेष गहन पुनरीक्षण 2026 की एकीकृत अंतिम मूल निर्वाचक नामावली	451	366	0	817
II	परिवर्धन की सूची	पूरक 1	विशेष गहन पुनरीक्षण - 2026	25	31	0	56
III	विलोपन की सूची	पूरक 1	विशेष गहन पुनरीक्षण - 2026	2	0	0	2
IV	लिंग क्षेत्र में संशोधन के कारण अंतर			0	0	0	0
इस संशोधन के बाद इस सूची में नेट इलेक्टर (I+II-III+IV)				474	397	0	871
B) संशोधनों की संख्या :							
नामावली का प्रकार		निर्वाचक नामावली की पहचान :		संशोधनों की संख्या :			
पूरक 1		विशेष गहन पुनरीक्षण - 2026		16			

निर्वाचक रजिस्ट्रीकरण अधिकारी

E-मृतक, S-स्थानांतरित, R-पुनरावृत्ति, M-लापता, Q-अयोग्य