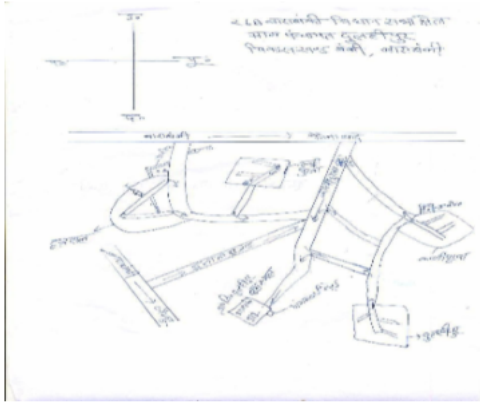


निर्वाचक नामावली 2026 S24 उत्तर प्रदेश

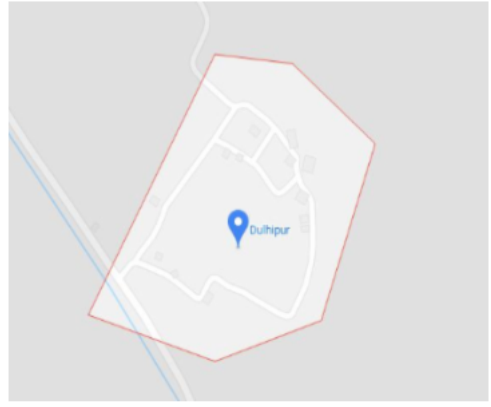
विधानसभा निर्वाचन क्षेत्र की संख्या व नाम और आरक्षण स्थिति : 268 - बाराबंकी (सामान्य)		भाग संख्या : : 409																			
संसदीय निर्वाचन क्षेत्र की संख्या व नाम और आरक्षण स्थिति जिसमें विधानसभा निर्वाचन क्षेत्र स्थित है : 53 - बाराबंकी (अ.जा.)																					
1. पुनरीक्षण का विवरण																					
पुनरीक्षण का वर्ष :	2026	निर्वाचक नामावली की पहचान : विशेष गहन पुनरीक्षण 2026 की एकीकृत अंतिम मूल निर्वाचक नामावली																			
अर्हता तिथि :	01-01-2026																				
पुनरीक्षण का प्रकार :	विशेष गहन पुनरीक्षण 2026																				
प्रकाशन की तिथि :	10-04-2026																				
2. भाग और मतदान क्षेत्र का विवरण :																					
भाग में अनुभागों की संख्या और नाम :																					
1-दुल्हीपुर	<table style="width: 100%; border-collapse: collapse;"> <tr> <td style="width: 60%;">मुख्य कस्बा अथवा ग्राम</td> <td style="width: 40%;">: दुल्हीपुर</td> </tr> <tr> <td>वार्ड</td> <td>:</td> </tr> <tr> <td>डाकघर</td> <td>: भनौली</td> </tr> <tr> <td>थाना</td> <td>: सतरिख</td> </tr> <tr> <td>पंचायत</td> <td>: दुल्हीपुर</td> </tr> <tr> <td>ब्लॉक</td> <td>: बंकी</td> </tr> <tr> <td>तहसील</td> <td>: नवाबगंज</td> </tr> <tr> <td>जिला</td> <td>: बाराबंकी</td> </tr> <tr> <td>पिन कोड</td> <td>: 225121</td> </tr> </table>			मुख्य कस्बा अथवा ग्राम	: दुल्हीपुर	वार्ड	:	डाकघर	: भनौली	थाना	: सतरिख	पंचायत	: दुल्हीपुर	ब्लॉक	: बंकी	तहसील	: नवाबगंज	जिला	: बाराबंकी	पिन कोड	: 225121
मुख्य कस्बा अथवा ग्राम				: दुल्हीपुर																	
वार्ड				:																	
डाकघर				: भनौली																	
थाना				: सतरिख																	
पंचायत				: दुल्हीपुर																	
ब्लॉक				: बंकी																	
तहसील				: नवाबगंज																	
जिला	: बाराबंकी																				
पिन कोड	: 225121																				
2-छत्रपाल																					
3. मतदान स्थल का विवरण																					
मतदान स्थल की संख्या और नाम :	मतदान स्थल के प्रकार (पुरुष / महिला / सामान्य) :	सामान्य																			
409 - कम्पोजिट विद्यालय दुल्हीपुर क0नं0 1	इस भाग में सहायक मतदान स्थलों की संख्या :	0																			
मतदान स्थल का पता :																					
कमपोजिट स्कूल दुल्हीपुर, दुल्हीपुर																					
4. निर्वाचकों की संख्या :																					
प्रारम्भिक क्रम	अंतिम क्रम	कुल मतदाता																			
संख्या	संख्या	पुरुष	महिला	तृतीय लिंग	कुल																
1	660	344	316	0	660																

निर्वाचक रजिस्ट्रीकरण अधिकारी

Nazri Naksha



Google Map View



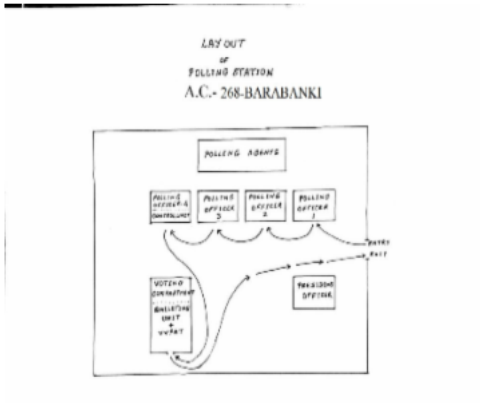
Polling Station Building Front View



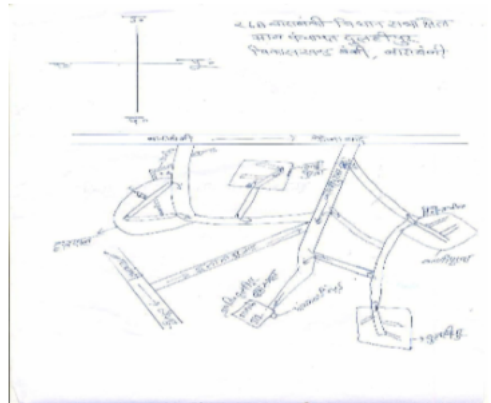
Polling Station Front View



Cad View



Key MAP View



1 नाम : देवारीदीन पिता का नाम: ईश्वरदीन मकान संख्या : 1 आयु : 64 लिंग : पुरुष	DSZ3203262 फोटो उपलब्ध है	2 नाम : हेमा पति का नाम: देवारी दीन मकान संख्या : 1 आयु : 61 लिंग : महिला	UP/29/142/0186003 फोटो उपलब्ध है	3 नाम : त्रिलोकी पिता का नाम: देवारी दीन मकान संख्या : 1 आयु : 30 लिंग : पुरुष	ABG2031755 फोटो उपलब्ध है
4 नाम : उमेश चन्द्र पिता का नाम: बुद्धा मकान संख्या : 3 आयु : 55 लिंग : पुरुष	UP/29/142/0186010 फोटो उपलब्ध है	5 नाम : आशावती पति का नाम: उमेश चन्द्र मकान संख्या : 3 आयु : 46 लिंग : महिला	DSZ3203163 फोटो उपलब्ध है	6 नाम : जगदीश पिता का नाम: विपत मकान संख्या : 4 आयु : 65 लिंग : पुरुष	UP/29/142/0186008 फोटो उपलब्ध है
7 नाम : नीतू पति का नाम: जगदीश मकान संख्या : 4 आयु : 61 लिंग : महिला	UP/29/142/0186009 फोटो उपलब्ध है	8 नाम : सुनील कुमार पिता का नाम: जगदीश प्रसाद मकान संख्या : 4 आयु : 31 लिंग : पुरुष	ABG2033553 फोटो उपलब्ध है	9 नाम : सुनील कुमार पिता का नाम: तुलसी राम मकान संख्या : 5 आयु : 70 लिंग : पुरुष	DSZ3203171 फोटो उपलब्ध है
10 नाम : विद्या देवी पति का नाम: सुनील कुमार मकान संख्या : 5 आयु : 62 लिंग : महिला	DSZ3203189 फोटो उपलब्ध है	11 नाम : सुशीला देवी पति का नाम: विकास कुमार मकान संख्या : 5 आयु : 36 लिंग : महिला	ABG3355104 फोटो उपलब्ध है	12 नाम : विकास पिता का नाम: सुनील कुमार मकान संख्या : 5 आयु : 30 लिंग : पुरुष	ABG2031797 फोटो उपलब्ध है
13 नाम : ब्रजेश कुमार पिता का नाम: सुनील कुमार मकान संख्या : 5 आयु : 27 लिंग : पुरुष	ABG3285301 फोटो उपलब्ध है	14 नाम : रूमन पति का नाम: ब्रजेश कुमार मकान संख्या : 5 आयु : 24 लिंग : महिला	ABG3285319 फोटो उपलब्ध है	15 नाम : मुन्नीलाल पिता का नाम: मैकूलाल मकान संख्या : 6 आयु : 51 लिंग : पुरुष	UP/29/142/0186018 फोटो उपलब्ध है
16 नाम : श्यामादेवी पति का नाम: मुन्नीलाल मकान संख्या : 6 आयु : 49 लिंग : महिला	UP/29/142/0186019 फोटो उपलब्ध है	17 नाम : अमर सिंह पिता का नाम: मुन्नी लाल मकान संख्या : 6 आयु : 30 लिंग : पुरुष	ABG2031821 फोटो उपलब्ध है	18 नाम : रूपा पति का नाम: अमर सिंह मकान संख्या : 6 आयु : 30 लिंग : महिला	ABG2031854 फोटो उपलब्ध है
19 नाम : सावित्री पति का नाम: सुन्दरलाल मकान संख्या : 7 आयु : 49 लिंग : महिला	UP/29/142/0186017 फोटो उपलब्ध है	20 नाम : वंशीलाल पिता का नाम: मैकूलाल मकान संख्या : 8 आयु : 63 लिंग : पुरुष	UP/29/142/0186014 फोटो उपलब्ध है	21 नाम : सुखरानी पति का नाम: वंशीलाल मकान संख्या : 8 आयु : 61 लिंग : महिला	UP/29/142/0186015 फोटो उपलब्ध है
22 नाम : सोने लाल पिता का नाम: बंशी लाल मकान संख्या : 8 आयु : 31 लिंग : पुरुष	ABG2031870 फोटो उपलब्ध है	23 नाम : आशा देवी पति का नाम: सोनेलाल मकान संख्या : 8 आयु : 29 लिंग : महिला	ABG2447951 फोटो उपलब्ध है	24 नाम : मिश्रीलाल पिता का नाम: दुखाराम मकान संख्या : 10 आयु : 61 लिंग : पुरुष	UP/29/142/0186021 फोटो उपलब्ध है
25 नाम : रामादेवी पति का नाम: मिश्रीलाल मकान संख्या : 10 आयु : 59 लिंग : महिला	UP/29/142/0186022 फोटो उपलब्ध है	26 नाम : नन्दनी पति का नाम: संदीप मकान संख्या : 10 आयु : 31 लिंग : महिला	ABG2031938 फोटो उपलब्ध है	27 नाम : दिलीप कुमार पिता का नाम: मिश्री लाल मकान संख्या : 10 आयु : 30 लिंग : पुरुष	ABG2031961 फोटो उपलब्ध है
28 नाम : राम लाल पिता का नाम: दुखीराम मकान संख्या : 12 आयु : 56 लिंग : पुरुष	UP/29/142/0186023 फोटो उपलब्ध है	29 नाम : कल्लन पिता का नाम: सुबराती मकान संख्या : 13 आयु : 61 लिंग : पुरुष	UP/29/142/0186025 फोटो उपलब्ध है	30 नाम : खलीकुन निशां पति का नाम: कल्लन मकान संख्या : 13 आयु : 56 लिंग : महिला	UP/29/142/0186026 फोटो उपलब्ध है

31	UP/29/142/0186027	नाम : कुरबान अली पिता का नाम: सुबराती मकान संख्या : 13 आयु : 56 लिंग : पुरुष	फोटो उपलब्ध है	32	UP/29/142/0186028	नाम : मोमिना पति का नाम: कुरबान अली मकान संख्या : 13 आयु : 52 लिंग : महिला	फोटो उपलब्ध है	33	DSZ3203205	नाम : जन्नतुल पति का नाम: सहबान मकान संख्या : 13 आयु : 49 लिंग : महिला	फोटो उपलब्ध है
34	ABG3267713	नाम : मोहम्मद शोएब पिता का नाम: मोहम्मद कल्लन मकान संख्या : 13 आयु : 30 लिंग : पुरुष	फोटो उपलब्ध है	35	UP/29/142/0186029	नाम : सहबान पिता का नाम: सुबराती मकान संख्या : 14 आयु : 51 लिंग : पुरुष	फोटो उपलब्ध है	36	UP/29/142/0186033	नाम : शकीना पति का नाम: लाल मो0 मकान संख्या : 15 आयु : 73 लिंग : महिला	फोटो उपलब्ध है
37	ABG2336600	नाम : शाबिर अली पिता का नाम: लाल मोहम्मद मकान संख्या : 15 आयु : 43 लिंग : पुरुष	फोटो उपलब्ध है	38	DSZ3203197	नाम : शायरुत्रिशां पति का नाम: साविर अली मकान संख्या : 15 आयु : 41 लिंग : महिला	फोटो उपलब्ध है	39	ABG2031995	नाम : कुन्ती देवी पति का नाम: महानन्द मकान संख्या : 16 आयु : 41 लिंग : महिला	फोटो उपलब्ध है
40	ABG1721166	नाम : रामानन्द पिता का नाम: जमन्नाथ मकान संख्या : 16 आयु : 39 लिंग : पुरुष	फोटो उपलब्ध है	41	ABG1721257	नाम : ममता पति का नाम: रामानन्द मकान संख्या : 16 आयु : 37 लिंग : महिला	फोटो उपलब्ध है	42	UP/29/142/0186038	नाम : दयाराम पिता का नाम: रामेश्वर मकान संख्या : 17 आयु : 63 लिंग : पुरुष	फोटो उपलब्ध है
43	UP/29/142/0186039	नाम : जनकदुलारी पति का नाम: दयाराम मकान संख्या : 17 आयु : 61 लिंग : महिला	फोटो उपलब्ध है	44	DSZ3911104	नाम : विनोद कुमार पिता का नाम: दयाराम मकान संख्या : 17 आयु : 42 लिंग : पुरुष	फोटो उपलब्ध है	45	DSZ3203247	नाम : माया देवी पति का नाम: विनोद कुमार मकान संख्या : 17 आयु : 41 लिंग : महिला	फोटो उपलब्ध है
46	ABG2032027	नाम : पंकज पिता का नाम: दया राम मकान संख्या : 17 आयु : 30 लिंग : पुरुष	फोटो उपलब्ध है	47	UP/29/142/0186042	नाम : कमलेश पिता का नाम: पाताली मकान संख्या : 18 आयु : 61 लिंग : पुरुष	फोटो उपलब्ध है	48	UP/29/142/0186043	नाम : मिथलेश पति का नाम: कमलेशचन्द्र मकान संख्या : 18 आयु : 59 लिंग : महिला	फोटो उपलब्ध है
49	ABG2231892	नाम : रीता देवी पति का नाम: राजेश कुमार मकान संख्या : 18 आयु : 36 लिंग : महिला	फोटो उपलब्ध है	50	ABG1721968	नाम : मनोज कुमार पिता का नाम: रामशंकर मकान संख्या : 18 आयु : 32 लिंग : पुरुष	फोटो उपलब्ध है	51	ABG3235959	नाम : छाया पति का नाम: आनंद कुमार मकान संख्या : 18 आयु : 30 लिंग : महिला	फोटो उपलब्ध है
52	ABG3235819	नाम : आनंद कुमार पिता का नाम: कमलेश चंद्रा मकान संख्या : 18 आयु : 29 लिंग : पुरुष	फोटो उपलब्ध है	53	ABG1721273	नाम : सोनू कनौजिया पिता का नाम: राम विलास मकान संख्या : 19 आयु : 34 लिंग : पुरुष	फोटो उपलब्ध है	54	UP/29/142/0186049	नाम : गनी पिता का नाम: हसन अली मकान संख्या : 20 आयु : 56 लिंग : पुरुष	फोटो उपलब्ध है
55	UP/29/142/0186052	नाम : हाजिरा बानो पति का नाम: गनी मकान संख्या : 20 आयु : 51 लिंग : महिला	फोटो उपलब्ध है	56	UP/29/142/0186051	नाम : युनूस पिता का नाम: हसन अली मकान संख्या : 20 आयु : 51 लिंग : पुरुष	फोटो उपलब्ध है	57	DSZ3203254	नाम : अनीसुल पति का नाम: युनूस मकान संख्या : 20 आयु : 49 लिंग : महिला	फोटो उपलब्ध है
58	ABG1722057	नाम : मानसिंह पिता का नाम: दुर्योधन मकान संख्या : 20 आयु : 34 लिंग : पुरुष	फोटो उपलब्ध है	59	ABG0666248	नाम : राजेश कुमार पिता का नाम: कमलेश चन्द्र मकान संख्या : 20 आयु : 34 लिंग : पुरुष	फोटो उपलब्ध है	60	ABG3196227	नाम : सरिता देवी पिता का नाम: कमलेश चंद्र मकान संख्या : 20 आयु : 21 लिंग : महिला	फोटो उपलब्ध है

61	UP/29/142/0186059	नाम : कुर्बान अली पिता का नाम: इकराम अली मकान संख्या : 21 आयु : 61 लिंग : पुरुष	फोटो उपलब्ध है	62	UP/29/142/0186060	नाम : मोमिना पति का नाम: कुर्बान अली मकान संख्या : 21 आयु : 59 लिंग : महिला	फोटो उपलब्ध है	63	UP/29/142/0186062	नाम : नूरजहां पति का नाम: अली हुसेन मकान संख्या : 21 आयु : 55 लिंग : महिला	फोटो उपलब्ध है
64	UP/29/142/0186063	नाम : मो अजीम पिता का नाम: इकराम अली मकान संख्या : 21 आयु : 53 लिंग : पुरुष	फोटो उपलब्ध है	65	UP/29/142/0186064	नाम : शहजहां पति का नाम: मो0 अजीम मकान संख्या : 21 आयु : 51 लिंग : महिला	फोटो उपलब्ध है	66	ABG0085936	नाम : इरफान पिता का नाम: कुर्बान अली मकान संख्या : 21 आयु : 35 लिंग : पुरुष	फोटो उपलब्ध है
67	ABG1721307	नाम : मो. समीम पिता का नाम: अजीम मकान संख्या : 21 आयु : 34 लिंग : पुरुष	फोटो उपलब्ध है	68	ABG2033991	नाम : शबीना बानो पति का नाम: इरफान मकान संख्या : 21 आयु : 31 लिंग : महिला	फोटो उपलब्ध है	69	ABG2034015	नाम : मोहम्मद मुस्लिम पिता का नाम: कुर्बान अली मकान संख्या : 21 आयु : 31 लिंग : पुरुष	फोटो उपलब्ध है
70	ABG3296514	नाम : इसराइल पिता का नाम: कुर्बान अली मकान संख्या : 21 आयु : 31 लिंग : पुरुष	फोटो उपलब्ध है	71	ABG2958411	नाम : मोहम्मद अलीम पिता का नाम: अली हुसेन मकान संख्या : 21 आयु : 23 लिंग : पुरुष	फोटो उपलब्ध है	72	ABG3235975	नाम : रिहाना बानो पति का नाम: मोहम्मद मुस्लिम मकान संख्या : 21 आयु : 23 लिंग : महिला	फोटो उपलब्ध है
73	ABG3233533	नाम : मोहम्मद कलीम पिता का नाम: मोहम्मद अली हुसेन मकान संख्या : 21 आयु : 22 लिंग : पुरुष	फोटो उपलब्ध है	74	UP/29/142/0186055	नाम : गुलाम नबी पिता का नाम: रज्जब अली मकान संख्या : 22 आयु : 59 लिंग : पुरुष	फोटो उपलब्ध है	75	UP/29/142/0186057	नाम : माहेलका पति का नाम: गुलाम हुसेन मकान संख्या : 22 आयु : 55 लिंग : महिला	फोटो उपलब्ध है
76	ABG0030213	नाम : रहमत अली पिता का नाम: गुलाम नबी मकान संख्या : 22 आयु : 37 लिंग : पुरुष	फोटो उपलब्ध है	77	ABG1744333	नाम : तुफैल पिता का नाम: गुलाम हुसेन मकान संख्या : 22 आयु : 36 लिंग : पुरुष	फोटो उपलब्ध है	78	ABG2032068	नाम : समा बानो पति का नाम: अजमत अली मकान संख्या : 22 आयु : 31 लिंग : महिला	फोटो उपलब्ध है
79	ABG2032092	नाम : गौसिया खातून पति का नाम: रहमत अली मकान संख्या : 22 आयु : 31 लिंग : महिला	फोटो उपलब्ध है	80	ABG2950525	नाम : काजल वर्मा पिता का नाम: रामतेज वर्मा मकान संख्या : 23 आयु : 26 लिंग : महिला	फोटो उपलब्ध है	81	UP/29/142/0186067	नाम : मनोज कुमार पिता का नाम: गया प्रसाद मकान संख्या : 24 आयु : 55 लिंग : पुरुष	फोटो उपलब्ध है
82	DSZ3789724	नाम : गायत्री पति का नाम: मनोज कुमार मकान संख्या : 24 आयु : 41 लिंग : महिला	फोटो उपलब्ध है	83	DSZ3789716	नाम : मालती पति का नाम: संजय मकान संख्या : 24 आयु : 41 लिंग : महिला	फोटो उपलब्ध है	84	UP/29/142/0186659	नाम : रामरती पति का नाम: लक्ष्मी प्रसाद मकान संख्या : 25 आयु : 59 लिंग : महिला	फोटो उपलब्ध है
85	UP/29/142/0186070	नाम : लाखूराम पिता का नाम: हरी प्रसाद मकान संख्या : 26 आयु : 66 लिंग : पुरुष	फोटो उपलब्ध है	86	ABG3245032	नाम : गीतादेवी पति का नाम: लाखूराम मकान संख्या : 26 आयु : 52 लिंग : महिला	फोटो उपलब्ध है	87	ABG1721893	नाम : श्रीकान्त पिता का नाम: लाखूराम मकान संख्या : 26 आयु : 33 लिंग : पुरुष	फोटो उपलब्ध है
88	ABG2507218	नाम : शालिनी वर्मा पिता का नाम: श्रीकान्त मकान संख्या : 26 आयु : 28 लिंग : महिला	फोटो उपलब्ध है	89	UP/29/142/0186073	नाम : राम गोपाल पिता का नाम: हरी प्रसाद मकान संख्या : 27 आयु : 65 लिंग : पुरुष	फोटो उपलब्ध है	90	UP/29/142/0186074	नाम : रामवती पति का नाम: राम गोपाल मकान संख्या : 27 आयु : 63 लिंग : महिला	फोटो उपलब्ध है

91	ABG0197343	92	DSZ3203460	93	UP/29/142/0186080
नाम : सतीश कुमार पिता का नाम: राम गोपाल मकान संख्या : 27 आयु : 45 लिंग : पुरुष	फोटो उपलब्ध है	नाम : कल्पना देवी पति का नाम: सतीश कुमार मकान संख्या : 27 आयु : 43 लिंग : महिला	फोटो उपलब्ध है	नाम : शिवराम पिता का नाम: हंसराज मकान संख्या : 28 आयु : 59 लिंग : पुरुष	फोटो उपलब्ध है
94	ABG3245024	95	ABG1721323	96	UP/29/142/0186082
नाम : शिव रानी पति का नाम: शिवराम मकान संख्या : 28 आयु : 57 लिंग : महिला	फोटो उपलब्ध है	नाम : ऊषा देवी पति का नाम: शिवसरन मकान संख्या : 28 आयु : 53 लिंग : महिला	फोटो उपलब्ध है	नाम : सुखदेव पिता का नाम: हंसराज मकान संख्या : 28 आयु : 50 लिंग : पुरुष	फोटो उपलब्ध है
97	DSZ3203320	98	ABG1721315	99	ABG2950541
नाम : माधुरी पति का नाम: सुखदेव मकान संख्या : 28 आयु : 47 लिंग : महिला	फोटो उपलब्ध है	नाम : शैलेन्द्र कुमार पिता का नाम: शिवराम मकान संख्या : 28 आयु : 34 लिंग : पुरुष	फोटो उपलब्ध है	नाम : निधी वर्मा पति का नाम: शैलेन्द्र कुमार वर्मा मकान संख्या : 28 आयु : 33 लिंग : महिला	फोटो उपलब्ध है
100	ABG2950517	101	ABG2950533	102	ABG2950558
नाम : सीमा वर्मा पिता का नाम: शिवराम मकान संख्या : 28 आयु : 26 लिंग : महिला	फोटो उपलब्ध है	नाम : सलोनी पिता का नाम: शिवराम मकान संख्या : 28 आयु : 26 लिंग : महिला	फोटो उपलब्ध है	नाम : दीपाली पिता का नाम: शिवराम मकान संख्या : 28 आयु : 23 लिंग : महिला	फोटो उपलब्ध है
103	ABG3203569	104	UP/29/142/0186083	105	UP/29/142/0186084
नाम : अमन वर्मा पिता का नाम: सुखदेव वर्मा मकान संख्या : 28 आयु : 20 लिंग : पुरुष	फोटो उपलब्ध है	नाम : रामचन्द्र पिता का नाम: हरी प्रसाद मकान संख्या : 29 आयु : 77 लिंग : पुरुष	फोटो उपलब्ध है	नाम : दयावती पति का नाम: रामचन्द्र मकान संख्या : 29 आयु : 75 लिंग : महिला	फोटो उपलब्ध है
106	ABG2035061	107	UP/29/142/0186085	108	DSZ3789765
नाम : अखिलेश कुमारी पति का नाम: शैलेन्द्र कुमार मकान संख्या : 29 आयु : 38 लिंग : महिला	फोटो उपलब्ध है	नाम : शिवबरन पिता का नाम: हंसराज मकान संख्या : 30 आयु : 61 लिंग : पुरुष	फोटो उपलब्ध है	नाम : उमिर्ला पति का नाम: शिवबरन मकान संख्या : 30 आयु : 58 लिंग : महिला	फोटो उपलब्ध है
109	ABG3130366	110	DSZ3203346	111	ABG1721331
नाम : मो0 आसिब पिता का नाम: मो0 कल्लन मकान संख्या : 30 आयु : 25 लिंग : पुरुष	फोटो उपलब्ध है	नाम : रजनी पति का नाम: राममिलन मकान संख्या : 31 आयु : 59 लिंग : महिला	फोटो उपलब्ध है	नाम : संगीता पति का नाम: मुन्ना सिंह मकान संख्या : 31 आयु : 39 लिंग : महिला	फोटो उपलब्ध है
112	UP/29/142/0186093	113	UP/29/142/0186090	114	UP/29/142/0186091
नाम : जगदेई पति का नाम: अवध राम मकान संख्या : 32 आयु : 69 लिंग : महिला	फोटो उपलब्ध है	नाम : राम सागर पिता का नाम: बालकराम मकान संख्या : 32 आयु : 66 लिंग : पुरुष	फोटो उपलब्ध है	नाम : सीमा पति का नाम: राम सागर मकान संख्या : 32 आयु : 61 लिंग : महिला	फोटो उपलब्ध है
115	UP/29/142/0186094	116	UP/29/142/0186661	117	DSZ3789773
नाम : राम तीरथ पिता का नाम: अवध राम मकान संख्या : 32 आयु : 52 लिंग : पुरुष	फोटो उपलब्ध है	नाम : ऊषा देवी पति का नाम: तीरथराम मकान संख्या : 32 आयु : 51 लिंग : महिला	फोटो उपलब्ध है	नाम : पूजा देवी पति का नाम: राम तेज मकान संख्या : 32 आयु : 47 लिंग : महिला	फोटो उपलब्ध है
118	ABG1744358	119	ABG3265204	120	UP/29/142/0186096
नाम : सुशीला देवी पति का नाम: अवधराम मकान संख्या : 32 आयु : 39 लिंग : महिला	फोटो उपलब्ध है	नाम : सौरभ शर्मा पिता का नाम: रामतीर्थ मकान संख्या : 32 आयु : 21 लिंग : पुरुष	फोटो उपलब्ध है	नाम : रामशंकर पिता का नाम: मोल्हे मकान संख्या : 33 आयु : 86 लिंग : पुरुष	फोटो उपलब्ध है

121 नाम : अमरीश कुमार पिता का नाम: राम शंकर मकान संख्या : 33 आयु : 52 लिंग : पुरुष फोटो उपलब्ध है	UP/29/142/0186097	122 नाम : अनीता पति का नाम: अमरीश कुमार मकान संख्या : 33 आयु : 50 लिंग : महिला फोटो उपलब्ध है	UP/29/142/0186098	123 नाम : पन्नालाल पिता का नाम: विश्राम मकान संख्या : 34 आयु : 59 लिंग : पुरुष फोटो उपलब्ध है	UP/29/142/0186101
124 नाम : रामकली पति का नाम: पन्नालाल मकान संख्या : 34 आयु : 57 लिंग : महिला फोटो उपलब्ध है	UP/29/142/0186102	125 नाम : फूलचन्द्र पिता का नाम: विश्राम मकान संख्या : 34 आयु : 56 लिंग : पुरुष फोटो उपलब्ध है	UP/29/142/0186662	126 नाम : विजय कुमार पिता का नाम: पन्ना लाल मकान संख्या : 34 आयु : 39 लिंग : पुरुष फोटो उपलब्ध है	ABG1339829
127 नाम : सोनी पति का नाम: विजय कुमार मकान संख्या : 34 आयु : 37 लिंग : महिला फोटो उपलब्ध है	ABG1339837	128 नाम : सुषमा पति का नाम: हरिश्चन्द्र मकान संख्या : 34 आयु : 36 लिंग : महिला फोटो उपलब्ध है	ABG2448132	129 नाम : शीलू कुमारी पति का नाम: शम्भू मकान संख्या : 34 आयु : 35 लिंग : महिला फोटो उपलब्ध है	ABG2448140
130 नाम : बलदेव प्रसयाद पिता का नाम: पन्ना लाल मकान संख्या : 34 आयु : 29 लिंग : पुरुष फोटो उपलब्ध है	ABG2260784	131 नाम : राम केवल पिता का नाम: पन्ना लाल मकान संख्या : 34 आयु : 29 लिंग : पुरुष फोटो उपलब्ध है	ABG2260792	132 नाम : खुशबू यादव पति का नाम: बलराम यादव मकान संख्या : 34 आयु : 29 लिंग : महिला फोटो उपलब्ध है	ABG2958569
133 नाम : प्रीती पति का नाम: राम कृपाल मकान संख्या : 34 आयु : 25 लिंग : महिला फोटो उपलब्ध है	ABG2950350	134 नाम : निर्मला पति का नाम: रामकुमार मकान संख्या : 35 आयु : 64 लिंग : महिला फोटो उपलब्ध है	UP/29/142/0186105	135 नाम : हरिश्चन्द्र पिता का नाम: निर्मला मकान संख्या : 35 आयु : 41 लिंग : पुरुष फोटो उपलब्ध है	ABG1744309
136 नाम : अजय कुमार माता का नाम: निर्मला मकान संख्या : 35 आयु : 39 लिंग : पुरुष फोटो उपलब्ध है	ABG1379874	137 नाम : सोनी पति का नाम: अजय कुमार मकान संख्या : 35 आयु : 36 लिंग : महिला फोटो उपलब्ध है	ABG0666255	138 नाम : शम्भू दयाल पिता का नाम: निर्मला मकान संख्या : 35 आयु : 34 लिंग : पुरुष फोटो उपलब्ध है	ABG1744168
139 नाम : मुबारक अली पिता का नाम: छेदा मकान संख्या : 36 आयु : 61 लिंग : पुरुष फोटो उपलब्ध है	UP/29/142/0186106	140 नाम : शरीफुल पति का नाम: मुबारक अली मकान संख्या : 36 आयु : 59 लिंग : महिला फोटो उपलब्ध है	UP/29/142/0186663	141 नाम : नसीम पिता का नाम: छोटे लाल मकान संख्या : 38 आयु : 55 लिंग : पुरुष फोटो उपलब्ध है	UP/29/142/0186109
142 नाम : मो0 रईश पिता का नाम: छोटे लाल मकान संख्या : 38 आयु : 49 लिंग : पुरुष फोटो उपलब्ध है	DSZ3203361	143 नाम : नूरजहां पति का नाम: नसीम मकान संख्या : 38 आयु : 49 लिंग : महिला फोटो उपलब्ध है	UP/29/142/0186110	144 नाम : तस्लीमन पति का नाम: मो0 रईश मकान संख्या : 38 आयु : 46 लिंग : महिला फोटो उपलब्ध है	ABG2336618
145 नाम : इसरार पिता का नाम: नसीम मकान संख्या : 38 आयु : 25 लिंग : पुरुष फोटो उपलब्ध है	ABG3273703	146 नाम : सबरीन पति का नाम: इसरार मकान संख्या : 38 आयु : 23 लिंग : महिला फोटो उपलब्ध है	ABG3291309	147 नाम : अरुण कुमार पिता का नाम: रामपाल मकान संख्या : 39 आयु : 50 लिंग : पुरुष फोटो उपलब्ध है	UP/29/142/0186112
148 नाम : सीमा पति का नाम: अरुण कुमार मकान संख्या : 39 आयु : 48 लिंग : महिला फोटो उपलब्ध है	ABG1379882	149 नाम : विशाल गुप्ता पिता का नाम: अरुण गुप्ता मकान संख्या : 39 आयु : 24 लिंग : पुरुष फोटो उपलब्ध है	ABG3249513	150 नाम : फरीदुलनिशां पति का नाम: वारिस अली मकान संख्या : 40 आयु : 61 लिंग : महिला फोटो उपलब्ध है	UP/29/142/0186116

151 नाम : मोहम्मद इमरान पिता का नाम: वारिस अली मकान संख्या : 40 आयु : 27 लिंग : पुरुष	ABG3196128 फोटो उपलब्ध है	152 नाम : रुमेश बानो पति का नाम: मो0 इमरान मकान संख्या : 40 आयु : 25 लिंग : महिला	ABG3312634 फोटो उपलब्ध है	153 नाम : इद्रीश पिता का नाम: पीरा मकान संख्या : 41 आयु : 73 लिंग : पुरुष	UP/29/142/0186117 फोटो उपलब्ध है
154 नाम : खातून पति का नाम: इद्रीश मकान संख्या : 41 आयु : 71 लिंग : महिला	UP/29/142/0186118 फोटो उपलब्ध है	155 नाम : मो आलम पिता का नाम: सलीम मकान संख्या : 41 आयु : 31 लिंग : पुरुष	ABG2033702 फोटो उपलब्ध है	156 नाम : सलीम पिता का नाम: पीरा मकान संख्या : 41अ आयु : 69 लिंग : पुरुष	UP/29/142/0186119 फोटो उपलब्ध है
157 नाम : नूरजहां पति का नाम: सलीम मकान संख्या : 41अ आयु : 66 लिंग : महिला	UP/29/142/0186120 फोटो उपलब्ध है	158 नाम : इसरतुल बानो पति का नाम: मुस्तजीम मकान संख्या : 41अ आयु : 47 लिंग : महिला	ABG0197350 फोटो उपलब्ध है	159 नाम : मुस्तकीम पिता का नाम: सलीम मकान संख्या : 41अ आयु : 41 लिंग : पुरुष	ABG0197368 फोटो उपलब्ध है
160 नाम : तरन्नुम पति का नाम: मुस्तकीम मकान संख्या : 41अ आयु : 33 लिंग : महिला	ABG1744432 फोटो उपलब्ध है	161 नाम : अतीक पिता का नाम: सलीम मकान संख्या : 41अ आयु : 32 लिंग : पुरुष	ABG1744424 फोटो उपलब्ध है	162 नाम : प्रवीण पति का नाम: आलम मकान संख्या : 41 अ आयु : 32 लिंग : महिला	ABG2958510 फोटो उपलब्ध है
163 नाम : अप्सरल पति का नाम: अतीक मकान संख्या : 41 अ आयु : 30 लिंग : महिला	ABG2950376 फोटो उपलब्ध है	164 नाम : फूलकली पति का नाम: बैजनाथ मकान संख्या : 42 आयु : 87 लिंग : महिला	UP/29/142/0186122 फोटो उपलब्ध है	165 नाम : राजकपूर पिता का नाम: बैजनाथ मकान संख्या : 42 आयु : 44 लिंग : पुरुष	DSZ4049490 फोटो उपलब्ध है
166 नाम : अंजली पति का नाम: राजकपूर मकान संख्या : 42 आयु : 41 लिंग : महिला	DSZ3203379 फोटो उपलब्ध है	167 नाम : चन्द्रेश कुमार पिता का नाम: भगौती प्रसाद मकान संख्या : 44 आयु : 51 लिंग : पुरुष	UP/29/142/0186126 फोटो उपलब्ध है	168 नाम : मुनेश्वर पिता का नाम: भगौती प्रसाद मकान संख्या : 44 आयु : 43 लिंग : पुरुष	DSZ3203387 फोटो उपलब्ध है
169 नाम : सीमा पति का नाम: मुनेश्वर मकान संख्या : 44 आयु : 41 लिंग : महिला	DSZ3203395 फोटो उपलब्ध है	170 नाम : पुतान पिता का नाम: भगौती प्रसाद मकान संख्या : 44 आयु : 32 लिंग : महिला	ABG1721356 फोटो उपलब्ध है	171 नाम : पिंकी यादव पति का नाम: धीरज यादव मकान संख्या : 44 आयु : 26 लिंग : महिला	ABG2950509 फोटो उपलब्ध है
172 नाम : सौरभ पिता का नाम: चंद्रेश कुमार मकान संख्या : 44 आयु : 24 लिंग : पुरुष	ABG2950491 फोटो उपलब्ध है	173 नाम : धीरज यादव पिता का नाम: चंद्रेश कुमार मकान संख्या : 44 आयु : 24 लिंग : पुरुष	ABG2958387 फोटो उपलब्ध है	174 नाम : सुधीर यादव पिता का नाम: मुनेश्वर मकान संख्या : 44 आयु : 24 लिंग : पुरुष	ABG2990240 फोटो उपलब्ध है
175 नाम : शुभम पिता का नाम: अनंतराम मकान संख्या : 44 आयु : 23 लिंग : पुरुष	ABG2990257 फोटो उपलब्ध है	176 नाम : रंजीत पिता का नाम: हरिनाम सिंह मकान संख्या : 45 आयु : 52 लिंग : पुरुष	UP/29/142/0186179 फोटो उपलब्ध है	177 नाम : बासुदेव पिता का नाम: हंसराज मकान संख्या : 46 आयु : 66 लिंग : पुरुष	UP/29/142/0186077 फोटो उपलब्ध है
178 नाम : चम्पावती पति का नाम: बासुदेव मकान संख्या : 46 आयु : 62 लिंग : महिला	UP/29/142/0186078 फोटो उपलब्ध है	179 नाम : श्रवण कुमार पिता का नाम: वासुदेव मकान संख्या : 46 आयु : 42 लिंग : पुरुष	DSZ4404265 फोटो उपलब्ध है	180 नाम : सरिता देवी पति का नाम: श्रवण कुमार मकान संख्या : 46 आयु : 37 लिंग : महिला	DSZ4201018 फोटो उपलब्ध है

181	ABG1721364	नाम : आशीष कुमार पिता का नाम: वासुदेव मकान संख्या : 46 आयु : 36 लिंग : पुरुष	फोटो उपलब्ध है	182	UP/29/142/0186128	नाम : भदरेश कुमार पति का नाम: सतगुरु मकान संख्या : 47 आयु : 71 लिंग : महिला	फोटो उपलब्ध है	183	UP/29/142/0186127	नाम : रामकुमार पिता का नाम: सर्वजीत मकान संख्या : 47 आयु : 61 लिंग : पुरुष	फोटो उपलब्ध है
184	UP/29/142/0186129	नाम : रामलली पति का नाम: रामकुमार मकान संख्या : 47 आयु : 55 लिंग : महिला	फोटो उपलब्ध है	185	ABG3284981	नाम : श्वेता वर्मा पति का नाम: आकाश वर्मा मकान संख्या : 47 आयु : 22 लिंग : महिला	फोटो उपलब्ध है	186	ABG3354917	नाम : अनुज कुमार पिता का नाम: राम कृष्ण मकान संख्या : 47 आयु : 20 लिंग : पुरुष	फोटो उपलब्ध है
187	UP/29/142/0186131	नाम : कृष्णावती पति का नाम: गोविन्द प्रसाद मकान संख्या : 48 आयु : 73 लिंग : महिला	फोटो उपलब्ध है	188	UP/29/142/0186132	नाम : श्रीनाथ पिता का नाम: गोविन्द प्रसाद मकान संख्या : 48 आयु : 51 लिंग : पुरुष	फोटो उपलब्ध है	189	UP/29/142/0186133	नाम : कुसुम देवी पति का नाम: श्रीनाथ मकान संख्या : 48 आयु : 47 लिंग : महिला	फोटो उपलब्ध है
190	DSZ3203478	नाम : नीरज कुमार पिता का नाम: राधेश्याम मकान संख्या : 48 आयु : 45 लिंग : पुरुष	फोटो उपलब्ध है	191	ABG2034080	नाम : जतिन कुमार पिता का नाम: शिव कुमार वर्मा मकान संख्या : 48 आयु : 35 लिंग : पुरुष	फोटो उपलब्ध है	192	ABG2034056	नाम : शिवम वर्मा पिता का नाम: दिनेश चन्द्र मकान संख्या : 48 आयु : 30 लिंग : पुरुष	फोटो उपलब्ध है
193	UP/29/142/0186134	नाम : राधेश्याम पिता का नाम: लालता प्रसाद मकान संख्या : 48अ आयु : 71 लिंग : पुरुष	फोटो उपलब्ध है	194	UP/29/142/0186135	नाम : रुक्मणी पति का नाम: राधेश्याम मकान संख्या : 48अ आयु : 69 लिंग : महिला	फोटो उपलब्ध है	195	UP/29/142/0186136	नाम : पुरुषोत्तम पिता का नाम: राधेश्याम मकान संख्या : 48अ आयु : 51 लिंग : पुरुष	फोटो उपलब्ध है
196	DSZ3789781	नाम : अनीता पति का नाम: पुरुषोत्तम मकान संख्या : 48अ आयु : 48 लिंग : महिला	फोटो उपलब्ध है	197	DSZ3789799	नाम : मीरा देवी पति का नाम: नीरज कुमार मकान संख्या : 48अ आयु : 42 लिंग : महिला	फोटो उपलब्ध है	198	UP/29/142/0186138	नाम : रुपरानी पति का नाम: रामप्रकाश मकान संख्या : 48ब आयु : 83 लिंग : महिला	फोटो उपलब्ध है
199	UP/29/142/0186738	नाम : शिवकुमार पिता का नाम: राम प्रकाश मकान संख्या : 48ब आयु : 65 लिंग : पुरुष	फोटो उपलब्ध है	200	UP/29/142/0186139	नाम : दिनेश कुमार पिता का नाम: रामप्रकाश मकान संख्या : 48ब आयु : 52 लिंग : पुरुष	फोटो उपलब्ध है	201	UP/29/142/0186140	नाम : माधुरी पति का नाम: दिनेश कुमार मकान संख्या : 48ब आयु : 50 लिंग : महिला	फोटो उपलब्ध है
202	ABG0666263	नाम : आनन्द कुमार पिता का नाम: शिव कुमार मकान संख्या : 48ब आयु : 40 लिंग : पुरुष	फोटो उपलब्ध है	203	ABG2706174	नाम : अनामिका वर्मा पिता का नाम: दिनेश चन्द्र मकान संख्या : 48 ब आयु : 29 लिंग : महिला	फोटो उपलब्ध है	204	UP/29/142/0186145	नाम : सुशीला पति का नाम: विद्याराम मकान संख्या : 49 आयु : 59 लिंग : महिला	फोटो उपलब्ध है
205	UP/29/142/0186147	नाम : शान्ति पति का नाम: रामू मकान संख्या : 49 आयु : 51 लिंग : महिला	फोटो उपलब्ध है	206	ABG2034122	नाम : दुर्गेश पिता का नाम: विद्या राम मकान संख्या : 49 आयु : 31 लिंग : पुरुष	फोटो उपलब्ध है	207	ABG3363777	नाम : ब्रिजेश कुमार पिता का नाम: प्रेमचंद्र मकान संख्या : 49 आयु : 27 लिंग : पुरुष	फोटो उपलब्ध है
208	ABG3414836	नाम : गीता देवी पिता का नाम: प्रेमचंद्र मकान संख्या : 49 आयु : 27 लिंग : महिला	फोटो उपलब्ध है	209	ABG3363751	नाम : सर्वेश कुमार पिता का नाम: प्रेमचंद्र मकान संख्या : 49 आयु : 25 लिंग : पुरुष	फोटो उपलब्ध है	210	ABG3348372	नाम : प्रवेश कुमार पिता का नाम: ध्रुव कुमार मकान संख्या : 49 आयु : 20 लिंग : पुरुष	फोटो उपलब्ध है

211 नाम : प्रेम चन्द्र पिता का नाम: परमेश्वर मकान संख्या : 49अ आयु : 59 लिंग : पुरुष फोटो उपलब्ध है	UP/29/142/0186148	212 नाम : निर्मला पति का नाम: प्रेमचन्द्र मकान संख्या : 49अ आयु : 58 लिंग : महिला फोटो उपलब्ध है	UP/29/142/0186149	213 नाम : द्रोपती पति का नाम: ध्रुव मकान संख्या : 49ब आयु : 55 लिंग : महिला फोटो उपलब्ध है	UP/29/142/0186151
214 नाम : ध्रुव कुमार पिता का नाम: परमेश्वर मकान संख्या : 49ब आयु : 54 लिंग : पुरुष फोटो उपलब्ध है	UP/29/142/0186150	215 नाम : राजेन्द्र प्रसाद पिता का नाम: मंशाराम मकान संख्या : 50 आयु : 61 लिंग : पुरुष फोटो उपलब्ध है	UP/29/142/0186156	216 नाम : नौमीलाल पिता का नाम: मंशाराम मकान संख्या : 50 आयु : 60 लिंग : पुरुष फोटो उपलब्ध है	UP/29/142/0186157
217 नाम : सरमा देवी पति का नाम: नौमीलाल मकान संख्या : 50 आयु : 55 लिंग : महिला फोटो उपलब्ध है	UP/29/142/0186158	218 नाम : राम कुमार पिता का नाम: मंशाराम मकान संख्या : 50 आयु : 53 लिंग : पुरुष फोटो उपलब्ध है	UP/29/142/0186154	219 नाम : मीना कुमारी पति का नाम: राम कुमार मकान संख्या : 50 आयु : 51 लिंग : महिला फोटो उपलब्ध है	DSZ3203429
220 नाम : शान्ती पति का नाम: राजेन्द्र प्रसाद मकान संख्या : 50 आयु : 47 लिंग : महिला फोटो उपलब्ध है	DSZ3203411	221 नाम : शरमा देवी पति का नाम: सन्तोष कुमार मकान संख्या : 50 आयु : 34 लिंग : महिला फोटो उपलब्ध है	ABG1744440	222 नाम : आलोक कुमार पिता का नाम: नौमीलाल मकान संख्या : 50 आयु : 32 लिंग : पुरुष फोटो उपलब्ध है	ABG1722024
223 नाम : सीमा देवी पति का नाम: आलोक कुमार मकान संख्या : 50 आयु : 31 लिंग : महिला फोटो उपलब्ध है	ABG2260818	224 नाम : विपिन वर्मा पिता का नाम: नौमी लाल मकान संख्या : 50 आयु : 21 लिंग : पुरुष फोटो उपलब्ध है	ABG3354370	225 नाम : रामा वर्ती पति का नाम: रामप्रसाद मकान संख्या : 51 आयु : 72 लिंग : महिला फोटो उपलब्ध है	DSZ1453216
226 नाम : ओम प्रकाश पिता का नाम: राम प्रसाद मकान संख्या : 51 आयु : 49 लिंग : पुरुष फोटो उपलब्ध है	DSZ3203437	227 नाम : माया देवी पति का नाम: ओम प्रकाश मकान संख्या : 51 आयु : 47 लिंग : महिला फोटो उपलब्ध है	DSZ3203445	228 नाम : लवकुश पिता का नाम: राम प्रसाद मकान संख्या : 51 आयु : 29 लिंग : पुरुष फोटो उपलब्ध है	ABG2260826
229 नाम : अखिलेश कुमार पिता का नाम: योगेंद्र कुमार मकान संख्या : 51 आयु : 26 लिंग : पुरुष फोटो उपलब्ध है	ABG2724276	230 नाम : योगेन्द्र कुमार पिता का नाम: चेतलाल मकान संख्या : 52 आयु : 51 लिंग : पुरुष फोटो उपलब्ध है	ABG1379908	231 नाम : प्रकाशा पति का नाम: योगेन्द्र कुमार मकान संख्या : 52 आयु : 51 लिंग : महिला फोटो उपलब्ध है	DSZ3789732
232 नाम : रामू पिता का नाम: चेतलाल मकान संख्या : 52 आयु : 47 लिंग : पुरुष फोटो उपलब्ध है	DSZ3203452	233 नाम : मायावती पति का नाम: रामू मकान संख्या : 52 आयु : 45 लिंग : महिला फोटो उपलब्ध है	DSZ3203494	234 नाम : श्यामू पिता का नाम: चेत लाल मकान संख्या : 52 आयु : 37 लिंग : महिला फोटो उपलब्ध है	ABG2032159
235 नाम : रीना कर्नोजिया पति का नाम: श्यामू मकान संख्या : 52 आयु : 37 लिंग : महिला फोटो उपलब्ध है	ABG2032191	236 नाम : भागीरथ पिता का नाम: योगेंद्र कुमार मकान संख्या : 52 आयु : 28 लिंग : पुरुष फोटो उपलब्ध है	ABG2951531	237 नाम : पूनम देवी पति का नाम: भागीरथ मकान संख्या : 52 आयु : 28 लिंग : महिला फोटो उपलब्ध है	ABG2990232
238 नाम : नितिन कुमार पिता का नाम: रमेश चंद्र मकान संख्या : 52 आयु : 25 लिंग : पुरुष फोटो उपलब्ध है	ABG2724268	239 नाम : राणी पति का नाम: अंकुर मकान संख्या : 52 आयु : 25 लिंग : महिला फोटो उपलब्ध है	ABG2950400	240 नाम : रमेश चन्द्र पिता का नाम: कन्धई लाल मकान संख्या : 53 आयु : 61 लिंग : पुरुष फोटो उपलब्ध है	DSZ3203593

241	DSZ3789740	नाम : माया देवी पति का नाम: रमेश चन्द्र मकान संख्या : 53 आयु : 57 लिंग : महिला	फोटो उपलब्ध है	242	UP/29/142/0186162	नाम : सुरेशचन्द्र पिता का नाम: कंधईलाल मकान संख्या : 53 आयु : 56 लिंग : पुरुष	फोटो उपलब्ध है	243	ABG0085969	नाम : अजय कुमार पिता का नाम: रमेश चन्द्र मकान संख्या : 53 आयु : 38 लिंग : पुरुष	फोटो उपलब्ध है
244	ABG2034171	नाम : रेनु पति का नाम: अजय कुमार मकान संख्या : 53 आयु : 36 लिंग : महिला	फोटो उपलब्ध है	245	ABG0085977	नाम : विजय कुमार पिता का नाम: रमेश चन्द्र मकान संख्या : 53 आयु : 35 लिंग : पुरुष	फोटो उपलब्ध है	246	ABG2447993	नाम : सेजल पिता का नाम: विजय कुमार मकान संख्या : 53 आयु : 32 लिंग : महिला	फोटो उपलब्ध है
247	ABG2447985	नाम : मीनू कनौजिया पिता का नाम: रमेश चन्द्र मकान संख्या : 53 आयु : 27 लिंग : महिला	फोटो उपलब्ध है	248	ABG2958064	नाम : बीनू कनौजिया पिता का नाम: रमेश चन्द्र मकान संख्या : 53 आयु : 25 लिंग : महिला	फोटो उपलब्ध है	249	DSZ3203403	नाम : सुनीता देवी पति का नाम: रामसहाय मकान संख्या : 54 आयु : 71 लिंग : महिला	फोटो उपलब्ध है
250	DSZ4049516	नाम : राम नरेश पिता का नाम: राम सहाय मकान संख्या : 54 आयु : 52 लिंग : पुरुष	फोटो उपलब्ध है	251	DSZ3203213	नाम : शीला देवी पति का नाम: राम नरेश मकान संख्या : 54 आयु : 51 लिंग : महिला	फोटो उपलब्ध है	252	DSZ3203221	नाम : सीता देवी पति का नाम: अतुल कुमार मकान संख्या : 54 आयु : 42 लिंग : महिला	फोटो उपलब्ध है
253	ABG0030239	नाम : सुनील कुमार पिता का नाम: रामसहाय मकान संख्या : 54 आयु : 36 लिंग : पुरुष	फोटो उपलब्ध है	254	UP/29/142/0186167	नाम : राजमाला पति का नाम: पूर्णमासी मकान संख्या : 55 आयु : 55 लिंग : महिला	फोटो उपलब्ध है	255	ABG2032217	नाम : उपेन्द्र कुमार पिता का नाम: पूर्णमासी मकान संख्या : 55 आयु : 30 लिंग : पुरुष	फोटो उपलब्ध है
256	UP/29/142/0186169	नाम : मौगा पति का नाम: रामचन्द्र मकान संख्या : 57 आयु : 73 लिंग : महिला	फोटो उपलब्ध है	257	UP/29/142/0186171	नाम : सुशीला पति का नाम: रामकृष्ण मकान संख्या : 57 आयु : 49 लिंग : महिला	फोटो उपलब्ध है	258	ABG2950574	नाम : रचना पिता का नाम: राम कृष्ण मकान संख्या : 57 आयु : 28 लिंग : महिला	फोटो उपलब्ध है
259	UP/29/142/0186170	नाम : रामकृष्ण पिता का नाम: रामचन्द्र मकान संख्या : 57 आयु : 51 लिंग : पुरुष	फोटो उपलब्ध है	260	DSZ3509254	नाम : विनोद पिता का नाम: लाल बहादुर मकान संख्या : 59 आयु : 52 लिंग : पुरुष	फोटो उपलब्ध है	261	DSZ3509213	नाम : कलावती पति का नाम: विनोद मकान संख्या : 59 आयु : 50 लिंग : महिला	फोटो उपलब्ध है
262	DSZ3203338	नाम : परमानन्द पिता का नाम: सुरेन्द्र सिंह मकान संख्या : 61 आयु : 43 लिंग : पुरुष	फोटो उपलब्ध है	263	DSZ3203353	नाम : नीतू पति का नाम: परमानन्द मकान संख्या : 61 आयु : 41 लिंग : महिला	फोटो उपलब्ध है	264	ABG3368404	नाम : बबली वर्मा पति का नाम: मयंक सिंह मकान संख्या : 61 आयु : 30 लिंग : महिला	फोटो उपलब्ध है
265	ABG3312907	नाम : अनूप सिंह पिता का नाम: शिव कैलाश मकान संख्या : 61 आयु : 26 लिंग : पुरुष	फोटो उपलब्ध है	266	ABG3235843	नाम : हर्ष वर्मा पिता का नाम: परमानंद सिंह मकान संख्या : 61 आयु : 23 लिंग : पुरुष	फोटो उपलब्ध है	267	UP/29/142/0186668	नाम : महादेव प्रसाद पिता का नाम: छोटेलाल मकान संख्या : 61अ आयु : 79 लिंग : पुरुष	फोटो उपलब्ध है
268	UP/29/142/0186186	नाम : शिवकैलाश पिता का नाम: महादेव प्रसाद मकान संख्या : 61अ आयु : 59 लिंग : पुरुष	फोटो उपलब्ध है	269	UP/29/142/0186187	नाम : उर्मिलादेवी पति का नाम: शिवकैलाश मकान संख्या : 61अ आयु : 57 लिंग : महिला	फोटो उपलब्ध है	270	ABG3414471	नाम : प्रांजल वर्मा पिता का नाम: शिव कैलाश मकान संख्या : 61आ आयु : 20 लिंग : पुरुष	फोटो उपलब्ध है

271	UP/29/142/0186174	नाम : अशोक कुमार पिता का नाम: शत्रोहन मकान संख्या : 61ब आयु : 76 लिंग : पुरुष	फोटो उपलब्ध है	272	UP/29/142/0186175	नाम : चम्पा देवी पति का नाम: अशोक कुमार मकान संख्या : 61ब आयु : 73 लिंग : महिला	फोटो उपलब्ध है	273	UP/29/142/0186176	नाम : अमित कुमार पिता का नाम: अशोक कुमार मकान संख्या : 61ब आयु : 49 लिंग : पुरुष	फोटो उपलब्ध है
274	UP/29/142/0186181	नाम : ज्ञानसिंह पिता का नाम: राजाराम मकान संख्या : 61स आयु : 64 लिंग : पुरुष	फोटो उपलब्ध है	275	UP/29/142/0186182	नाम : मालती देवी पति का नाम: ज्ञानसिंह मकान संख्या : 61स आयु : 62 लिंग : महिला	फोटो उपलब्ध है	276	UP/29/142/0186184	नाम : उर्मिला देवी पति का नाम: प्रदीप कुमार मकान संख्या : 61स आयु : 56 लिंग : महिला	फोटो उपलब्ध है
277	ABG1339944	नाम : मयंक सिंह पिता का नाम: प्रदीप कुमार मकान संख्या : 61 स आयु : 33 लिंग : पुरुष	फोटो उपलब्ध है	278	UP/29/142/0186188	नाम : रामसरन पिता का नाम: अशफ़ीलाल मकान संख्या : 62 आयु : 56 लिंग : पुरुष	फोटो उपलब्ध है	279	DSZ4211272	नाम : दीपक पिता का नाम: रामसरन मकान संख्या : 62 आयु : 48 लिंग : पुरुष	फोटो उपलब्ध है
280	ABG0666271	नाम : दीपिका पति का नाम: दीपक मकान संख्या : 62 आयु : 36 लिंग : महिला	फोटो उपलब्ध है	281	ABG2032241	नाम : मोहित कुमार पिता का नाम: रामसरन मकान संख्या : 62 आयु : 30 लिंग : पुरुष	फोटो उपलब्ध है	282	ABG1379916	नाम : बबली पति का नाम: नन्द किशोर मकान संख्या : 63 आयु : 65 लिंग : महिला	फोटो उपलब्ध है
283	UP/29/142/0186192	नाम : शिवप्यारी पति का नाम: रामकरन मकान संख्या : 63 आयु : 59 लिंग : महिला	फोटो उपलब्ध है	284	ABG1744382	नाम : दिलीप कुमार वर्मा पिता का नाम: नन्दकिशोर मकान संख्या : 63 आयु : 33 लिंग : पुरुष	फोटो उपलब्ध है	285	ABG2448108	नाम : गोमती देवी पति का नाम: दिलीप कुमार मकान संख्या : 63 आयु : 33 लिंग : महिला	फोटो उपलब्ध है
286	ABG2260834	नाम : कुलदीप पिता का नाम: नन्दकिशोर मकान संख्या : 63 आयु : 29 लिंग : पुरुष	फोटो उपलब्ध है	287	DSZ1451798	नाम : सामुद्री देवी पति का नाम: जुगुल किशोर मकान संख्या : 65 आयु : 58 लिंग : महिला	फोटो उपलब्ध है	288	UP/29/142/0186198	नाम : उत्तम कुमार पिता का नाम: भाईलाल मकान संख्या : 65 आयु : 53 लिंग : पुरुष	फोटो उपलब्ध है
289	UP/29/142/0186199	नाम : रेखारानी पति का नाम: उत्तम कुमार मकान संख्या : 65 आयु : 51 लिंग : महिला	फोटो उपलब्ध है	290	ABG1379924	नाम : सरला देवी पति का नाम: पवन कुमार मकान संख्या : 65 आयु : 49 लिंग : महिला	फोटो उपलब्ध है	291	ABG2448090	नाम : पवन कुमार पिता का नाम: भाईलाल मकान संख्या : 65 आयु : 48 लिंग : पुरुष	फोटो उपलब्ध है
292	UP/29/142/0186197	नाम : जुगुल किशोर पिता का नाम: भाईलाल मकान संख्या : 65 आयु : 46 लिंग : पुरुष	फोटो उपलब्ध है	293	ABG0086017	नाम : अमरेन्द्र कुमार पिता का नाम: जुगुल किशोर मकान संख्या : 65 आयु : 36 लिंग : पुरुष	फोटो उपलब्ध है	294	ABG2958601	नाम : स्नेहलता वर्मा पति का नाम: जुगुलकिशोर मकान संख्या : 65 आयु : 35 लिंग : महिला	फोटो उपलब्ध है
295	ABG1379932	नाम : नरेन्द्र कुमार वर्मा पिता का नाम: जुगुलकिशोर मकान संख्या : 65 आयु : 34 लिंग : पुरुष	फोटो उपलब्ध है	296	ABG1721182	नाम : विवेक कुमार पिता का नाम: उत्तम कुमार मकान संख्या : 65 आयु : 32 लिंग : पुरुष	फोटो उपलब्ध है	297	ABG2260859	नाम : सत्येन्द्र कुमार पिता का नाम: जुगुल किशोर मकान संख्या : 65 आयु : 29 लिंग : पुरुष	फोटो उपलब्ध है
298	ABG2507242	नाम : प्रभात कुमार वर्मा पिता का नाम: उत्तम कुमार मकान संख्या : 65 आयु : 28 लिंग : पुरुष	फोटो उपलब्ध है	299	ABG3313921	नाम : ललिता देवी पति का नाम: सतेंद्र कुमार वर्मा मकान संख्या : 65 आयु : 24 लिंग : महिला	फोटो उपलब्ध है	300	ABG3066339	नाम : संजना वर्मा पिता का नाम: उत्तम कुमार वर्मा मकान संख्या : 65 आयु : 23 लिंग : महिला	फोटो उपलब्ध है

301 नाम : सत्यम वर्मा पिता का नाम: पवन कुमार मकान संख्या : 65 आयु : 22 लिंग : पुरुष	ABG3066305 फोटो उपलब्ध है	302 नाम : भारतलाल पिता का नाम: बाबूलाल मकान संख्या : 66 आयु : 79 लिंग : पुरुष	UP/29/142/0186201 फोटो उपलब्ध है	303 नाम : शिवदेवी पिता का नाम: भारतलाल मकान संख्या : 66 आयु : 71 लिंग : महिला	UP/29/142/0186202 फोटो उपलब्ध है
304 नाम : श्रीकेशन पिता का नाम: बाबूलाल मकान संख्या : 66 आयु : 67 लिंग : पुरुष	UP/29/142/0186204 फोटो उपलब्ध है	305 नाम : मधु पिता का नाम: श्रीकेशन मकान संख्या : 66 आयु : 65 लिंग : महिला	UP/29/142/0186205 फोटो उपलब्ध है	306 नाम : मेनका पिता का नाम: मुकेश कुमार मकान संख्या : 66 आयु : 37 लिंग : महिला	ABG1379940 फोटो उपलब्ध है
307 नाम : मुकेश पिता का नाम: भारत लाल मकान संख्या : 66 आयु : 35 लिंग : पुरुष	ABG1379957 फोटो उपलब्ध है	308 नाम : सपना देवी पिता का नाम: घनश्याम मकान संख्या : 67 आयु : 80 लिंग : महिला	DSZ4201075 फोटो उपलब्ध है	309 नाम : रामनरेश पिता का नाम: बाबूलाल मकान संख्या : 67 आयु : 61 लिंग : पुरुष	UP/29/142/0186206 फोटो उपलब्ध है
310 नाम : विद्यावती पिता का नाम: रामनरेश मकान संख्या : 67 आयु : 59 लिंग : महिला	UP/29/142/0186207 फोटो उपलब्ध है	311 नाम : अरविन्द कुमार पिता का नाम: भारतलाल मकान संख्या : 67 आयु : 51 लिंग : पुरुष	DSZ1453349 फोटो उपलब्ध है	312 नाम : वीरमती पिता का नाम: अरविन्द कुमार मकान संख्या : 67 आयु : 43 लिंग : महिला	DSZ3789807 फोटो उपलब्ध है
313 नाम : उपनेश कुमार पिता का नाम: राम नरेश मकान संख्या : 67 आयु : 43 लिंग : पुरुष	DSZ4058384 फोटो उपलब्ध है	314 नाम : रेखा वर्मा पिता का नाम: उपनेश कुमार मकान संख्या : 67 आयु : 40 लिंग : महिला	DSZ3789815 फोटो उपलब्ध है	315 नाम : घनश्याम पिता का नाम: राम नरेश मकान संख्या : 67 आयु : 39 लिंग : पुरुष	DSZ4058442 फोटो उपलब्ध है
316 नाम : मोनिका वर्मा पिता का नाम: अरविंद कुमार मकान संख्या : 67 आयु : 25 लिंग : महिला	ABG3373693 फोटो उपलब्ध है	317 नाम : ऋषभ पटेल पिता का नाम: अरविंद कुमार मकान संख्या : 67 आयु : 22 लिंग : पुरुष	ABG33355062 फोटो उपलब्ध है	318 नाम : राममनोरथ पिता का नाम: प्रभू मकान संख्या : 68 आयु : 63 लिंग : पुरुष	UP/29/142/0186208 फोटो उपलब्ध है
319 नाम : श्यामादेवी पिता का नाम: राममनोरथ मकान संख्या : 68 आयु : 61 लिंग : महिला	UP/29/142/0186209 फोटो उपलब्ध है	320 नाम : शिव देवी पिता का नाम: राम मनोरथ मकान संख्या : 68 आयु : 31 लिंग : महिला	ABG2034338 फोटो उपलब्ध है	321 नाम : कीर्ती कुमारी पिता का नाम: राम मनोरथ मकान संख्या : 68 आयु : 27 लिंग : महिला	ABG3284999 फोटो उपलब्ध है
322 नाम : सना बानो पिता का नाम: अब्दुल रहीम मकान संख्या : 69 आयु : 24 लिंग : महिला	ABG3457835 फोटो उपलब्ध है	323 नाम : मोहम्मद गुफरान पिता का नाम: मो करीम मकान संख्या : 69 आयु : 20 लिंग : पुरुष	ABG3453875 फोटो उपलब्ध है	324 नाम : प्रदीप कुमार पिता का नाम: सोहन लाल मकान संख्या : 71 आयु : 25 लिंग : पुरुष	ABG3275229 फोटो उपलब्ध है
325 नाम : हरिओम यादव पिता का नाम: अंबिका प्रसाद मकान संख्या : 163 आयु : 24 लिंग : पुरुष	ABG3454691 फोटो उपलब्ध है	326 नाम : सोनी यादव पिता का नाम: हरिओम यादव मकान संख्या : 163 आयु : 23 लिंग : महिला	ABG3454709 फोटो उपलब्ध है	327 नाम : अमित कुमार पिता का नाम: हरिनाम मकान संख्या : 190 आयु : 26 लिंग : पुरुष	ABG2958544 फोटो उपलब्ध है
328 नाम : हरी ओम पिता का नाम: राम सागर मकान संख्या : 235 आयु : 25 लिंग : पुरुष	ABG3196185 फोटो उपलब्ध है	329 नाम : राम मूरत पिता का नाम: राम चंदर मकान संख्या : 248 आयु : 31 लिंग : पुरुष	ABG2950384 फोटो उपलब्ध है	330 नाम : टिकू वर्मा पिता का नाम: दिनेश चन्द्र वर्मा मकान संख्या : 48ब आयु : 35 लिंग : पुरुष	ABG1721372 फोटो उपलब्ध है

331	ABG1885961	नाम : राजकुमारी पति का नाम: आनन्द कुमार मकान संख्या : 48ब आयु : 34 लिंग : महिला	फोटो उपलब्ध है	332	ABG3324563	नाम : नागेंद्र विश्वकर्मा पिता का नाम: दिनेश चंद्रा विश्वकर्मा मकान संख्या : काजीपुरवा आयु : 22 लिंग : पुरुष	फोटो उपलब्ध है	333	ABG3378254	नाम : आर्यन वर्मा पिता का नाम: प्रथ्वी पाल मकान संख्या : काजीपुरवा आयु : 21 लिंग : पुरुष	फोटो उपलब्ध है
334	ABG2950566	नाम : जावेद पिता का नाम: नखरेबाज मकान संख्या : नया आयु : 26 लिंग : पुरुष	फोटो उपलब्ध है	335	ABG3312659	नाम : महेंद्र कुमार पटेल पिता का नाम: पुरुषोत्तम कुमार मकान संख्या : नया आयु : 26 लिंग : पुरुष	फोटो उपलब्ध है	336	ABG3454279	नाम : अंकित कुमार पिता का नाम: महादेव प्रसाद मकान संख्या : नया आयु : 19 लिंग : पुरुष	फोटो उपलब्ध है
337	ABG1744325	नाम : अंकुर पिता का नाम: ज्ञान सिंह मकान संख्या : 61स आयु : 39 लिंग : पुरुष	फोटो उपलब्ध है	338	ABG1744242	नाम : हितैश कुमार पिता का नाम: ज्ञान सिंह मकान संख्या : 61स आयु : 33 लिंग : पुरुष	फोटो उपलब्ध है				

339	ABG2894871	340	ABG2894848	341	ABG2894954
नाम : अर्चना कनौजिया पति का नाम: त्रिलोकी मकान संख्या : 1 आयु : 28 लिंग : महिला	फोटो उपलब्ध है	नाम : जूली पिता का नाम: देवारी दीन मकान संख्या : 1 आयु : 25 लिंग : महिला	फोटो उपलब्ध है	नाम : ज्योति पिता का नाम: अमरीश कुमार मकान संख्या : 33 आयु : 24 लिंग : महिला	फोटो उपलब्ध है
342	ABG2894905	343	ABG2894921	344	ABG2894939
नाम : आकाश वर्मा पिता का नाम: राम कुमार वर्मा मकान संख्या : 47 आयु : 28 लिंग : पुरुष	फोटो उपलब्ध है	नाम : पुष्पा देवी पति का नाम: शिव कुमार मकान संख्या : 48 आयु : 66 लिंग : महिला	फोटो उपलब्ध है	नाम : रिया पटेल पिता का नाम: शिव कुमार मकान संख्या : 48 आयु : 28 लिंग : महिला	फोटो उपलब्ध है
345	ABG2572915	346	ABG2894962	347	ABG2928117
नाम : कौशल किशोर पिता का नाम: जालिम सिंह मकान संख्या : 51 आयु : 28 लिंग : पुरुष	फोटो उपलब्ध है	नाम : संध्या वर्मा पति का नाम: कुलदीप कुमार वर्मा मकान संख्या : 63 आयु : 25 लिंग : महिला	फोटो उपलब्ध है	नाम : सिराज अहमद पिता का नाम: महमूद अली मकान संख्या : 69 आयु : 29 लिंग : पुरुष	फोटो उपलब्ध है
348	ABG2928133	# 349	ABG3451218	350	ABG2895001
नाम : आसमा बानो पति का नाम: सिराज अहमद मकान संख्या : 69 आयु : 28 लिंग : महिला	फोटो उपलब्ध है	नाम : शबनम बानो पति का नाम: मो अयाज़ मकान संख्या : 69 आयु : 24 लिंग : महिला	फोटो उपलब्ध है	नाम : सोनिया देवी पिता का नाम: अंबिका प्रसाद मकान संख्या : 131 आयु : 27 लिंग : महिला	फोटो उपलब्ध है
351	ABG2895019	352	ABG2895027	353	ABG2895043
नाम : रेश्मा बानो पिता का नाम: इरफ़ान अली मकान संख्या : 148 आयु : 26 लिंग : महिला	फोटो उपलब्ध है	नाम : अजीत कुमार पिता का नाम: तेजराम मकान संख्या : 175 आयु : 29 लिंग : पुरुष	फोटो उपलब्ध है	नाम : बेबी पति का नाम: अजीत कुमार मकान संख्या : 175 आयु : 28 लिंग : महिला	फोटो उपलब्ध है
354	UP/29/142/0186725	355	ABG3130325	356	ABG1722040
नाम : मालती पति का नाम: हरिनाम मकान संख्या : 198 आयु : 53 लिंग : महिला	फोटो उपलब्ध है	नाम : संजय कुमार पिता का नाम: सत्य प्रकाश मकान संख्या : 200 आयु : 40 लिंग : पुरुष	फोटो उपलब्ध है	नाम : पूनम पति का नाम: संजय कुमार मकान संख्या : 200 आयु : 35 लिंग : महिला	फोटो उपलब्ध है
357	UP/29/142/0186516	358	UP/29/142/0186517	359	UP/29/142/0186518
नाम : रामलली पति का नाम: सत्यप्रकाश मकान संख्या : 200अ आयु : 59 लिंग : महिला	फोटो उपलब्ध है	नाम : गौरी शंकर पिता का नाम: शत्रोहनलाल मकान संख्या : 200अ आयु : 57 लिंग : पुरुष	फोटो उपलब्ध है	नाम : गीता देवी पति का नाम: गौरी शंकर मकान संख्या : 200अ आयु : 55 लिंग : महिला	फोटो उपलब्ध है
360	DSZ3508884	361	ABG1721646	362	DSZ3509551
नाम : विट्टो देवी पति का नाम: अनन्तराम मकान संख्या : 200अ आयु : 47 लिंग : महिला	फोटो उपलब्ध है	नाम : बिजेन्द्र पिता का नाम: शत्रोहन मकान संख्या : 200अ आयु : 41 लिंग : पुरुष	फोटो उपलब्ध है	नाम : अनन्तराम पिता का नाम: शत्रोहनलाल मकान संख्या : 200अ आयु : 48 लिंग : पुरुष	फोटो उपलब्ध है
363	ABG1721638	364	UP/29/142/0186519	365	UP/29/142/0186520
नाम : संगीता देवी पति का नाम: बिजेन्द्र मकान संख्या : 200अ आयु : 39 लिंग : महिला	फोटो उपलब्ध है	नाम : जगमोहन पिता का नाम: शत्रोहनलाल मकान संख्या : 201 आयु : 63 लिंग : पुरुष	फोटो उपलब्ध है	नाम : शान्ति पति का नाम: जगमोहन मकान संख्या : 201 आयु : 61 लिंग : महिला	फोटो उपलब्ध है
366	DSZ4404240	367	ABG3130374	368	ABG2033132
नाम : चन्द्र प्रकाश पिता का नाम: जगमोहन मकान संख्या : 201 आयु : 43 लिंग : पुरुष	फोटो उपलब्ध है	नाम : खुशबू पति का नाम: मौनू मकान संख्या : 201 आयु : 32 लिंग : महिला	फोटो उपलब्ध है	नाम : मौनू राज पिता का नाम: जगमोहन मकान संख्या : 201 आयु : 30 लिंग : पुरुष	फोटो उपलब्ध है

369	UP/29/142/0186522	370	ABG1380104	371	UP/29/142/0186523
नाम : दुर्गादेई पति का नाम: चैतराम मकान संख्या : 202 आयु : 67 लिंग : महिला	फोटो उपलब्ध है	नाम : सन्तोष पिता का नाम: चैतराम मकान संख्या : 202 आयु : 51 लिंग : पुरुष	फोटो उपलब्ध है	नाम : राजेन्द्र प्रसाद पिता का नाम: चैतराम मकान संख्या : 202 आयु : 49 लिंग : पुरुष	फोटो उपलब्ध है
372	UP/29/142/0186526	373	ABG2336733	374	DSZ3509155
नाम : रमेशचन्द्र पिता का नाम: नन्हेलाल मकान संख्या : 203 आयु : 51 लिंग : पुरुष	फोटो उपलब्ध है	नाम : सीमा पति का नाम: रमेशचन्द्र मकान संख्या : 203 आयु : 47 लिंग : महिला	फोटो उपलब्ध है	नाम : प्रमोद कुमार पिता का नाम: नन्हेलाल मकान संख्या : 203 आयु : 42 लिंग : पुरुष	फोटो उपलब्ध है
375	ABG1721869	376	UP/29/142/0186527	377	UP/29/142/0186528
नाम : मधु पति का नाम: प्रमोद कुमार मकान संख्या : 203 आयु : 40 लिंग : महिला	फोटो उपलब्ध है	नाम : राकेश पिता का नाम: रामदुलारे मकान संख्या : 204 आयु : 53 लिंग : पुरुष	फोटो उपलब्ध है	नाम : फुलवासा पति का नाम: राकेश मकान संख्या : 204 आयु : 51 लिंग : महिला	फोटो उपलब्ध है
378	ABG3296522	379	ABG2447977	380	ABG2447969
नाम : ज्योति पति का नाम: इन्देश मकान संख्या : 204 आयु : 25 लिंग : महिला	फोटो उपलब्ध है	नाम : अमित कनौजिया पिता का नाम: राम बहादुर मकान संख्या : 205 आयु : 29 लिंग : पुरुष	फोटो उपलब्ध है	नाम : पूनम पति का नाम: अमित कनौजिया मकान संख्या : 205 आयु : 28 लिंग : महिला	फोटो उपलब्ध है
381	UP/29/142/0186533	382	UP/29/142/0186534	383	DSZ3790029
नाम : पंचमलाल पिता का नाम: बुद्धू मकान संख्या : 205अ आयु : 53 लिंग : पुरुष	फोटो उपलब्ध है	नाम : रामबहादुर पिता का नाम: बुद्धू मकान संख्या : 205अ आयु : 50 लिंग : पुरुष	फोटो उपलब्ध है	नाम : आशा देवी पति का नाम: रामबहादुर मकान संख्या : 205अ आयु : 48 लिंग : महिला	फोटो उपलब्ध है
384	DSZ3790003	385	DSZ3509452	386	ABG1886100
नाम : गीता देवी पति का नाम: पंचम लाल मकान संख्या : 205अ आयु : 47 लिंग : महिला	फोटो उपलब्ध है	नाम : श्याम लाल पिता का नाम: द्वारिका प्रसाद मकान संख्या : 206 आयु : 72 लिंग : पुरुष	फोटो उपलब्ध है	नाम : नरेन्द्र कुमार पिता का नाम: ईश्वर दीन मकान संख्या : 206 आयु : 47 लिंग : पुरुष	फोटो उपलब्ध है
387	DSZ3509320	388	ABG1886092	389	ABG3114006
नाम : राजेश कुमार पिता का नाम: छत्रेलाल मकान संख्या : 206 आयु : 47 लिंग : पुरुष	फोटो उपलब्ध है	नाम : रामकली पति का नाम: नरेन्द्र कुमार मकान संख्या : 206 आयु : 45 लिंग : महिला	फोटो उपलब्ध है	नाम : जमुना देवी पति का नाम: राजेश कुमार मकान संख्या : 206 आयु : 43 लिंग : महिला	फोटो उपलब्ध है
390	DSZ3509411	391	UP/29/142/0186539	392	UP/29/142/0186540
नाम : राजकुमार पिता का नाम: छत्रेलाल मकान संख्या : 206 आयु : 42 लिंग : पुरुष	फोटो उपलब्ध है	नाम : रामनरेश पिता का नाम: बरातीलाल मकान संख्या : 207 आयु : 64 लिंग : पुरुष	फोटो उपलब्ध है	नाम : मुन्नी पति का नाम: रामनोश मकान संख्या : 207 आयु : 61 लिंग : महिला	फोटो उपलब्ध है
393	ABG1721976	394	ABG2034908	395	ABG1886050
नाम : शालू देवी पति का नाम: मुकेश कुमार मकान संख्या : 207 आयु : 44 लिंग : महिला	फोटो उपलब्ध है	नाम : गीता पति का नाम: मनोचन्द्र मकान संख्या : 207 आयु : 42 लिंग : महिला	फोटो उपलब्ध है	नाम : मुकेश कुमार पिता का नाम: रामनरेश मकान संख्या : 207 आयु : 31 लिंग : पुरुष	फोटो उपलब्ध है
396	ABG3113966	397	ABG1721679	398	ABG1721661
नाम : विकास कुमार पिता का नाम: राम नरेश मकान संख्या : 207 आयु : 29 लिंग : पुरुष	फोटो उपलब्ध है	नाम : पवन कुमार पिता का नाम: राम सेवक मकान संख्या : 208 आयु : 42 लिंग : पुरुष	फोटो उपलब्ध है	नाम : गीता देवी पति का नाम: पवन कुमार मकान संख्या : 208 आयु : 39 लिंग : महिला	फोटो उपलब्ध है

399	ABG1721687	400	ABG1886134	401	UP/29/142/0186545
नाम : भानू प्रताप पिता का नाम: राम सेवक मकान संख्या : 208 आयु : 36 लिंग : पुरुष	फोटो उपलब्ध है	नाम : अर्चना पिता का नाम: भानू प्रताप मकान संख्या : 208 आयु : 34 लिंग : महिला	फोटो उपलब्ध है	नाम : रामकुमार पिता का नाम: बंशीलाल मकान संख्या : 209 आयु : 66 लिंग : पुरुष	फोटो उपलब्ध है
402	UP/29/142/0186546	403	DSZ3508900	404	DSZ3509056
नाम : मीरा देवी पति का नाम: रामकुमार मकान संख्या : 209 आयु : 61 लिंग : महिला	फोटो उपलब्ध है	नाम : शिवराम पिता का नाम: रामकुमार मकान संख्या : 209 आयु : 42 लिंग : पुरुष	फोटो उपलब्ध है	नाम : दयावती पति का नाम: शिवराम मकान संख्या : 209 आयु : 41 लिंग : महिला	फोटो उपलब्ध है
405	ABG2034932	406	ABG3130317	407	UP/29/142/0186547
नाम : अरविन्द कुमार पिता का नाम: राम कुमार मकान संख्या : 209 आयु : 30 लिंग : पुरुष	फोटो उपलब्ध है	नाम : क्रान्ति देवी पति का नाम: अरविन्द मकान संख्या : 209 आयु : 30 लिंग : महिला	फोटो उपलब्ध है	नाम : राम प्रकाश पिता का नाम: बंशीलाल मकान संख्या : 210 आयु : 61 लिंग : पुरुष	फोटो उपलब्ध है
408	UP/29/142/0186548	409	ABG1794692	410	ABG2034957
नाम : रानी देवी पति का नाम: राम प्रकाश मकान संख्या : 210 आयु : 59 लिंग : महिला	फोटो उपलब्ध है	नाम : अमरीश कुमार पिता का नाम: राम प्रकाश मकान संख्या : 210 आयु : 32 लिंग : पुरुष	फोटो उपलब्ध है	नाम : सर्वेश कुमार पिता का नाम: राम प्रकाश मकान संख्या : 210 आयु : 30 लिंग : पुरुष	फोटो उपलब्ध है
411	ABG3279148	412	ABG3279197	413	ABG2447852
नाम : प्रीति देवी पति का नाम: अमरेश कुमार मकान संख्या : 210 आयु : 30 लिंग : महिला	फोटो उपलब्ध है	नाम : रुची पति का नाम: सर्वेश कुमार मकान संख्या : 210 आयु : 30 लिंग : महिला	फोटो उपलब्ध है	नाम : हिमांशु पिता का नाम: राम प्रकाश मकान संख्या : 210 आयु : 27 लिंग : पुरुष	फोटो उपलब्ध है
414	UP/29/142/0186549	415	UP/29/142/0186743	416	UP/29/142/0186553
नाम : श्यामादेवी पति का नाम: राम मिलन मकान संख्या : 211 आयु : 91 लिंग : महिला	फोटो उपलब्ध है	नाम : लल्लूप्रसाद पिता का नाम: राममिलन मकान संख्या : 211 आयु : 61 लिंग : पुरुष	फोटो उपलब्ध है	नाम : जानकी देवी पिता का नाम: बाबूलाल मकान संख्या : 212 आयु : 61 लिंग : महिला	फोटो उपलब्ध है
417	ABG0899187	418	ABG0086215	419	ABG0086223
नाम : विजय कुमार पिता का नाम: बाबूलाल मकान संख्या : 212 आयु : 42 लिंग : पुरुष	फोटो उपलब्ध है	नाम : अजय कुमार पिता का नाम: बाबूलाल मकान संख्या : 212 आयु : 39 लिंग : पुरुष	फोटो उपलब्ध है	नाम : सीमा देवी पति का नाम: विजय कुमार मकान संख्या : 212 आयु : 39 लिंग : महिला	फोटो उपलब्ध है
420	ABG2777845	421	ABG2777860	422	ABG2034973
नाम : गीता देवी पति का नाम: लव कुश मकान संख्या : 212 आयु : 32 लिंग : महिला	फोटो उपलब्ध है	नाम : लव कुश पिता का नाम: अवधराम मकान संख्या : 212 आयु : 32 लिंग : पुरुष	फोटो उपलब्ध है	नाम : गोविन्द कुमार पिता का नाम: बाबू लाल मकान संख्या : 212 आयु : 31 लिंग : पुरुष	फोटो उपलब्ध है
423	UP/29/142/0186555	424	ABG0797480	425	ABG2336832
नाम : कैलासा पति का नाम: शिवदर्शन मकान संख्या : 213 आयु : 65 लिंग : महिला	फोटो उपलब्ध है	नाम : गुड्डू पिता का नाम: शिवदर्शन मकान संख्या : 213 आयु : 50 लिंग : पुरुष	फोटो उपलब्ध है	नाम : शीला पति का नाम: अनिल कुमार मकान संख्या : 213 आयु : 50 लिंग : महिला	फोटो उपलब्ध है
426	DSZ3509486	427	ABG2336840	428	ABG2035012
नाम : अनिल कुमार पिता का नाम: शिवदर्शन मकान संख्या : 213 आयु : 50 लिंग : पुरुष	फोटो उपलब्ध है	नाम : रेनू पति का नाम: गुड्डू मकान संख्या : 213 आयु : 47 लिंग : महिला	फोटो उपलब्ध है	नाम : प्रदीप कुमार पिता का नाम: शिव दर्शन मकान संख्या : 213 आयु : 31 लिंग : पुरुष	फोटो उपलब्ध है

429	ABG3220852	नाम : शुभम पिता का नाम: गुड्डू मकान संख्या : 213 आयु : 22 लिंग : पुरुष	फोटो उपलब्ध है	430	ABG33355096	नाम : अमित कुमार पिता का नाम: अनिल कुमार मकान संख्या : 213 आयु : 22 लिंग : पुरुष	फोटो उपलब्ध है	431	ABG33355088	नाम : रजनी पिता का नाम: अनिल कुमार मकान संख्या : 213 आयु : 20 लिंग : महिला	फोटो उपलब्ध है
432	UP/29/142/0186556	नाम : रघुनाथ पिता का नाम: रामपाल मकान संख्या : 214 आयु : 63 लिंग : पुरुष	फोटो उपलब्ध है	433	UP/29/142/0186557	नाम : कान्ति पति का नाम: रघुनाथ मकान संख्या : 214 आयु : 61 लिंग : महिला	फोटो उपलब्ध है	434	ABG0086231	नाम : बब्लू पिता का नाम: रघुनाथ मकान संख्या : 214 आयु : 42 लिंग : पुरुष	फोटो उपलब्ध है
435	ABG0086249	नाम : श्रीमती शिखा पति का नाम: बबलू मकान संख्या : 214 आयु : 37 लिंग : महिला	फोटो उपलब्ध है	436	ABG0086256	नाम : आनन्द कुमार पिता का नाम: रघुनाथ मकान संख्या : 214 आयु : 35 लिंग : पुरुष	फोटो उपलब्ध है	437	ABG3113941	नाम : लक्ष्मी देवी पति का नाम: आनंद आयु : 33 लिंग : महिला	फोटो उपलब्ध है
438	ABG1886068	नाम : आदेश कुमार पिता का नाम: रघुनाथ मकान संख्या : 214 आयु : 30 लिंग : पुरुष	फोटो उपलब्ध है	439	ABG3114014	नाम : रवि कुमार पिता का नाम: रघुनाथ मकान संख्या : 214 आयु : 29 लिंग : पुरुष	फोटो उपलब्ध है	440	ABG3132180	नाम : शांति पिता का नाम: रघुनाथ मकान संख्या : 214 आयु : 26 लिंग : महिला	फोटो उपलब्ध है
441	UP/29/142/0186558	नाम : रामचन्द्र पिता का नाम: रामपाल मकान संख्या : 215 आयु : 61 लिंग : पुरुष	फोटो उपलब्ध है	442	UP/29/142/0186559	नाम : सीमादेवी पति का नाम: रामचन्द्र मकान संख्या : 215 आयु : 59 लिंग : महिला	फोटो उपलब्ध है	443	ABG0197426	नाम : रन्जीत कुमार पिता का नाम: रामचन्द्र मकान संख्या : 215 आयु : 41 लिंग : पुरुष	फोटो उपलब्ध है
444	ABG0086272	नाम : राजरानी पति का नाम: रंजीत कुमार मकान संख्या : 215 आयु : 37 लिंग : महिला	फोटो उपलब्ध है	445	ABG3114030	नाम : अनीता देवी पति का नाम: सज्जन लाल मकान संख्या : 215 आयु : 34 लिंग : महिला	फोटो उपलब्ध है	446	ABG3130333	नाम : सज्जन लाल पिता का नाम: राम चंदर मकान संख्या : 215 आयु : 32 लिंग : पुरुष	फोटो उपलब्ध है
447	ABG3113958	नाम : रज्जन लाल पिता का नाम: राम चंदर मकान संख्या : 215 आयु : 30 लिंग : पुरुष	फोटो उपलब्ध है	448	UP/29/142/0186560	नाम : फूलचन्द्र पिता का नाम: रामपाल मकान संख्या : 216 आयु : 52 लिंग : पुरुष	फोटो उपलब्ध है	449	DSZ3789831	नाम : राजरानी पति का नाम: फूलचन्द्र मकान संख्या : 216 आयु : 49 लिंग : महिला	फोटो उपलब्ध है
450	UP/29/142/0186561	नाम : रामहेत पिता का नाम: वैजनाथ मकान संख्या : 217 आयु : 53 लिंग : पुरुष	फोटो उपलब्ध है	451	ABG2336766	नाम : मीना पति का नाम: राम मनोरथ मकान संख्या : 217 आयु : 40 लिंग : महिला	फोटो उपलब्ध है	452	UP/29/142/0186563	नाम : रामखेलावन पिता का नाम: सरजू मकान संख्या : 218 आयु : 66 लिंग : पुरुष	फोटो उपलब्ध है
453	DSZ3789997	नाम : रामरती पति का नाम: सनेही मकान संख्या : 218 आयु : 60 लिंग : महिला	फोटो उपलब्ध है	# 454	ABG3460805	नाम : शीला पति का नाम: लालाराम मकान संख्या : 219 आयु : 55 लिंग : महिला	फोटो उपलब्ध है	455	UP/29/142/0186568	नाम : ईश्वरदेई पति का नाम: रामप्रसाद मकान संख्या : 220 आयु : 59 लिंग : महिला	फोटो उपलब्ध है
456	ABG3113974	नाम : धीरज कुमार पिता का नाम: राम प्रसाद मकान संख्या : 220 आयु : 28 लिंग : पुरुष	फोटो उपलब्ध है	457	UP/29/142/0186571	नाम : शम्भू पिता का नाम: ईश्वरदीन मकान संख्या : 222 आयु : 56 लिंग : पुरुष	फोटो उपलब्ध है	458	UP/29/142/0186572	नाम : मीरादेवी पति का नाम: शम्भू मकान संख्या : 222 आयु : 53 लिंग : महिला	फोटो उपलब्ध है

459	ABG3222734	नाम : दिलीप कुमार पिता का नाम: राम दुलारे मकान संख्या : 222 आयु : 28 लिंग : पुरुष	फोटो उपलब्ध है	460	ABG3312642	नाम : पूजा देवी पति का नाम: दिलीप कुमार मकान संख्या : 222 आयु : 25 लिंग : महिला	फोटो उपलब्ध है	461	UP/29/142/0186574	नाम : हनोमान पिता का नाम: हीरालाल मकान संख्या : 223 आयु : 66 लिंग : पुरुष	फोटो उपलब्ध है
462	UP/29/142/0186577	नाम : नन्की देवी पति का नाम: हनोमान मकान संख्या : 223 आयु : 53 लिंग : महिला	फोटो उपलब्ध है	463	ABG0086264	नाम : गोविन्द पिता का नाम: राधेश्याम मकान संख्या : 223 आयु : 35 लिंग : पुरुष	फोटो उपलब्ध है	464	ABG1721133	नाम : केतकी पति का नाम: गोविन्द राम मकान संख्या : 223 आयु : 34 लिंग : महिला	फोटो उपलब्ध है
465	ABG1721141	नाम : धनंजय सिंह पिता का नाम: हनोमान मकान संख्या : 223 आयु : 33 लिंग : पुरुष	फोटो उपलब्ध है	466	ABG1721158	नाम : रामलली पति का नाम: धनंजय सिंह मकान संख्या : 223 आयु : 33 लिंग : महिला	फोटो उपलब्ध है	467	ABG2260743	नाम : विजय कुमार पिता का नाम: हनोमान मकान संख्या : 223 आयु : 29 लिंग : पुरुष	फोटो उपलब्ध है
468	UP/29/142/0186580	नाम : संतोष सिंह पिता का नाम: मंशाराम मकान संख्या : 224 आयु : 51 लिंग : पुरुष	फोटो उपलब्ध है	469	DSZ3789989	नाम : सतीश कुमार पिता का नाम: मंशाराम मकान संख्या : 224 आयु : 46 लिंग : पुरुष	फोटो उपलब्ध है	470	ABG1744135	नाम : कोमल देवी पति का नाम: संतोष सिंह मकान संख्या : 224 आयु : 42 लिंग : महिला	फोटो उपलब्ध है
471	ABG1380112	नाम : शैलेन्द्र कुमार पिता का नाम: मंशाराम मकान संख्या : 224 आयु : 40 लिंग : पुरुष	फोटो उपलब्ध है	472	ABG1744275	नाम : अपूर्व सिंह पिता का नाम: मंशाराम मकान संख्या : 224 आयु : 34 लिंग : पुरुष	फोटो उपलब्ध है	473	ABG1744341	नाम : सीमा देवी पति का नाम: शैलेन्द्र कुमार मकान संख्या : 224 आयु : 34 लिंग : महिला	फोटो उपलब्ध है
474	UP/29/142/0186582	नाम : रामपती पति का नाम: अवधराम मकान संख्या : 225 आयु : 67 लिंग : महिला	फोटो उपलब्ध है	475	DSZ4200879	नाम : लक्ष्मी पति का नाम: रजनीश कुमार मकान संख्या : 226 आयु : 49 लिंग : महिला	फोटो उपलब्ध है	476	DSZ4200887	नाम : रजनीश कुमार पिता का नाम: राम आसरे मकान संख्या : 226 आयु : 39 लिंग : पुरुष	फोटो उपलब्ध है
477	DSZ4408894	नाम : शिवप्यारी पति का नाम: ब्रहमादीन मकान संख्या : 227 आयु : 89 लिंग : महिला	फोटो उपलब्ध है	478	UP/29/142/0186587	नाम : उर्मिला पति का नाम: बाबूलाल मकान संख्या : 228 आयु : 63 लिंग : महिला	फोटो उपलब्ध है	479	ABG0899161	नाम : सुनील कुमार पिता का नाम: बाबूलाल मकान संख्या : 228 आयु : 39 लिंग : पुरुष	फोटो उपलब्ध है
480	ABG0107516	नाम : श्रीमती नीतू पति का नाम: सुनील कुमार मकान संख्या : 228 आयु : 37 लिंग : महिला	फोटो उपलब्ध है	481	DSZ3911393	नाम : रामवती पति का नाम: कैलाश चन्द्र मकान संख्या : 229 आयु : 51 लिंग : महिला	फोटो उपलब्ध है	482	ABG0086280	नाम : बृजेश पिता का नाम: रामनरेश मकान संख्या : 229 आयु : 36 लिंग : पुरुष	फोटो उपलब्ध है
483	ABG1721125	नाम : शीला पति का नाम: बृजेश मकान संख्या : 229 आयु : 34 लिंग : महिला	फोटो उपलब्ध है	484	ABG1886118	नाम : राम मिलन पिता का नाम: राम नरेश मकान संख्या : 229 आयु : 30 लिंग : पुरुष	फोटो उपलब्ध है	485	UP/29/142/0186593	नाम : कमलेश पिता का नाम: बंशीलाल मकान संख्या : 231 आयु : 56 लिंग : पुरुष	फोटो उपलब्ध है
# 486	ABG3537487	नाम : सुरेश कुमार पिता का नाम: बंशी लाल मकान संख्या : 231 आयु : 52 लिंग : पुरुष	फोटो उपलब्ध है	487	ABG1721885	नाम : प्रमोद कुमार पिता का नाम: बंशीलाल मकान संख्या : 231 आयु : 37 लिंग : पुरुष	फोटो उपलब्ध है	488	ABG1744416	नाम : वीरेन्द्र कुमार पिता का नाम: कमलेश मकान संख्या : 231 आयु : 34 लिंग : पुरुष	फोटो उपलब्ध है

489	ABG2507234	# 490	ABG3263654	491	UP/29/142/0186597
नाम : रामसूरत पिता का नाम: कमलेशचन्द्र मकान संख्या : 231 आयु : 33 लिंग : पुरुष	फोटो उपलब्ध है	नाम : सुनीता देवी पति का नाम: रोहन मकान संख्या : 231 आयु : 28 लिंग : महिला	फोटो उपलब्ध है	नाम : किशोरी लाल पिता का नाम: राम आसरे मकान संख्या : 233 आयु : 63 लिंग : पुरुष	फोटो उपलब्ध है
492	UP/29/142/0186598	493	UP/29/142/0186599	494	UP/29/142/0186600
नाम : मायादेवी पति का नाम: किशोरी लाल मकान संख्या : 233 आयु : 61 लिंग : महिला	फोटो उपलब्ध है	नाम : रामप्रताप पिता का नाम: रामआसरे मकान संख्या : 233 आयु : 56 लिंग : पुरुष	फोटो उपलब्ध है	नाम : रामपती पति का नाम: रामप्रताप मकान संख्या : 233 आयु : 53 लिंग : महिला	फोटो उपलब्ध है
495	ABG0666354	496	ABG1721729	497	ABG3264033
नाम : मनोज पिता का नाम: किशोरी कुमार मकान संख्या : 233 आयु : 34 लिंग : पुरुष	फोटो उपलब्ध है	नाम : बिनोद कुमार पिता का नाम: किशोरी लाल मकान संख्या : 233 आयु : 34 लिंग : पुरुष	फोटो उपलब्ध है	नाम : राधा पति का नाम: मोहन लाल मकान संख्या : 233 आयु : 34 लिंग : महिला	फोटो उपलब्ध है
498	ABG2033165	499	ABG2033181	500	ABG3130416
नाम : रवि कुमार पिता का नाम: राम प्रताप मकान संख्या : 233 आयु : 30 लिंग : पुरुष	फोटो उपलब्ध है	नाम : रेनू पति का नाम: रवि कुमार मकान संख्या : 233 आयु : 30 लिंग : महिला	फोटो उपलब्ध है	नाम : रोहन पिता का नाम: किशोरीलाल मकान संख्या : 233 आयु : 29 लिंग : पुरुष	फोटो उपलब्ध है
501	ABG3132172	502	DSZ3509049	503	UP/29/142/0186602
नाम : मोहन लाल पिता का नाम: किशोरी लाल मकान संख्या : 233 आयु : 27 लिंग : पुरुष	फोटो उपलब्ध है	नाम : बेचनलाल पिता का नाम: नत्था मकान संख्या : 234 आयु : 65 लिंग : पुरुष	फोटो उपलब्ध है	नाम : चम्पादेवी पति का नाम: राजाराम मकान संख्या : 234 आयु : 52 लिंग : महिला	फोटो उपलब्ध है
504	ABG0666362	505	ABG1380120	506	ABG1794700
नाम : विजय देवी पति का नाम: नन्दकिशोर मकान संख्या : 234 आयु : 41 लिंग : महिला	फोटो उपलब्ध है	नाम : राम किशोर पिता का नाम: बेचन लाल मकान संख्या : 234 आयु : 37 लिंग : पुरुष	फोटो उपलब्ध है	नाम : मनीष कुमार पिता का नाम: राजाराम मकान संख्या : 234 आयु : 32 लिंग : पुरुष	फोटो उपलब्ध है
507	ABG2260750	508	UP/29/142/0186605	509	UP/29/142/0186606
नाम : माया देवी पति का नाम: मनीष कुमार मकान संख्या : 234 आयु : 29 लिंग : महिला	फोटो उपलब्ध है	नाम : रामसागर पिता का नाम: राम औतार मकान संख्या : 235 आयु : 64 लिंग : पुरुष	फोटो उपलब्ध है	नाम : कमलादेवी पति का नाम: रामसागर मकान संख्या : 235 आयु : 61 लिंग : महिला	फोटो उपलब्ध है
510	UP/29/142/0186607	511	UP/29/142/0186608	512	ABG0030403
नाम : प्रविन्द्र कुमार पिता का नाम: राम औतार मकान संख्या : 235 आयु : 58 लिंग : पुरुष	फोटो उपलब्ध है	नाम : उषा पति का नाम: प्रविन्द्र कुमार मकान संख्या : 235 आयु : 55 लिंग : महिला	फोटो उपलब्ध है	नाम : शैलेन्द्र कुमार पिता का नाम: राम सागर मकान संख्या : 235 आयु : 53 लिंग : पुरुष	फोटो उपलब्ध है
513	ABG2033256	514	ABG1886076	515	ABG2033223
नाम : बबिता रावत पति का नाम: शैलेन्द्र कुमार मकान संख्या : 235 आयु : 32 लिंग : महिला	फोटो उपलब्ध है	नाम : सत्येन्द्र कुमार पिता का नाम: प्रवीन कुमार मकान संख्या : 235 आयु : 31 लिंग : पुरुष	फोटो उपलब्ध है	नाम : आरती देवी पति का नाम: सतेन्द्र कुमार मकान संख्या : 235 आयु : 30 लिंग : महिला	फोटो उपलब्ध है
516	ABG2336774	517	ABG2336782	518	UP/29/142/0186613
नाम : रामू पिता का नाम: संतराम मकान संख्या : 237 आयु : 42 लिंग : पुरुष	फोटो उपलब्ध है	नाम : शान्ती पति का नाम: रामू मकान संख्या : 237 आयु : 40 लिंग : महिला	फोटो उपलब्ध है	नाम : मयाराम पिता का नाम: मंगल प्रसाद मकान संख्या : 238 आयु : 61 लिंग : पुरुष	फोटो उपलब्ध है

519 नाम : मुलायम सिंह पिता का नाम: मयाराम मकान संख्या : 238 आयु : 33 लिंग : पुरुष	ABG1744283 फोटो उपलब्ध है	520 नाम : सुरेश चन्द्र पिता का नाम: श्यामलाल मकान संख्या : 239 आयु : 66 लिंग : पुरुष	UP/29/142/0186615 फोटो उपलब्ध है	521 नाम : सुरसती पति का नाम: सुरेश चन्द्र मकान संख्या : 239 आयु : 64 लिंग : महिला	UP/29/142/0186616 फोटो उपलब्ध है
522 नाम : संगीता पति का नाम: मुलायम सिंह मकान संख्या : 239 आयु : 33 लिंग : महिला	ABG3130440 फोटो उपलब्ध है	523 नाम : धनीराम पिता का नाम: नन्हेलाल मकान संख्या : 240 आयु : 61 लिंग : पुरुष	UP/29/142/0186618 फोटो उपलब्ध है	524 नाम : माया वती पति का नाम: धनीराम मकान संख्या : 240 आयु : 59 लिंग : महिला	UP/29/142/0186731 फोटो उपलब्ध है
525 नाम : मिथलेश पति का नाम: हनोमान मकान संख्या : 241 आयु : 56 लिंग : महिला	UP/29/142/0186621 फोटो उपलब्ध है	526 नाम : हंसराज पिता का नाम: हनोमान मकान संख्या : 241 आयु : 29 लिंग : पुरुष	ABG2260875 फोटो उपलब्ध है	527 नाम : सोहनलाल पिता का नाम: हनोमान मकान संख्या : 241 आयु : 29 लिंग : पुरुष	ABG2260990 फोटो उपलब्ध है
# 528 नाम : विकास कनौजिया पिता का नाम: हनोमान मकान संख्या : 241 आयु : 29 लिंग : पुरुष	ABG2447886 फोटो उपलब्ध है	529 नाम : रामबहादुर पिता का नाम: मिश्रीलाल मकान संख्या : 242 आयु : 50 लिंग : पुरुष	UP/29/142/0186624 फोटो उपलब्ध है	530 नाम : सुनीता पति का नाम: राजेन्द्र प्रसाद मकान संख्या : 242 आयु : 50 लिंग : महिला	ABG2845485 फोटो उपलब्ध है
531 नाम : कमलकुमारी पति का नाम: रामबहादुर मकान संख्या : 242 आयु : 49 लिंग : महिला	UP/29/142/0186625 फोटो उपलब्ध है	532 नाम : राजेन्द्र प्रसाद पिता का नाम: मिश्री लाल मकान संख्या : 242 आयु : 49 लिंग : पुरुष	UP/29/142/0186733 फोटो उपलब्ध है	533 नाम : सुमन कुमारी पति का नाम: धर्मेन्द्र कनौजिया मकान संख्या : 242 आयु : 30 लिंग : महिला	ABG2882215 फोटो उपलब्ध है
534 नाम : धर्मेन्द्र कनौजिया पिता का नाम: राजेन्द्र प्रसाद कनौजिया मकान संख्या : 242 आयु : 28 लिंग : पुरुष	ABG2895068 फोटो उपलब्ध है	535 नाम : पलक कनौजिया पिता का नाम: राजेन्द्र प्रसाद मकान संख्या : 242 आयु : 24 लिंग : महिला	ABG2882173 फोटो उपलब्ध है	536 नाम : सुमित कुमार कनौजिया पिता का नाम: धर्मेन्द्र प्रसाद कनौजिया मकान संख्या : 242 आयु : 23 लिंग : पुरुष	ABG2895084 फोटो उपलब्ध है
537 नाम : मोल्हे पिता का नाम: बच्चूलाल मकान संख्या : 243 आयु : 73 लिंग : पुरुष	UP/29/142/0186627 फोटो उपलब्ध है	538 नाम : रामसहारे पिता का नाम: मोल्हे मकान संख्या : 243 आयु : 56 लिंग : पुरुष	UP/29/142/0186629 फोटो उपलब्ध है	539 नाम : अनीता पति का नाम: रामसहारे मकान संख्या : 243 आयु : 55 लिंग : महिला	UP/29/142/0186630 फोटो उपलब्ध है
540 नाम : रोहित पिता का नाम: रामसहारे मकान संख्या : 243 आयु : 28 लिंग : पुरुष	ABG2448207 फोटो उपलब्ध है	541 नाम : नरेन्द्र पिता का नाम: राम लखन मकान संख्या : 245 आयु : 61 लिंग : पुरुष	ABG1380138 फोटो उपलब्ध है	542 नाम : सुमन पति का नाम: नरेन्द्र मकान संख्या : 245 आयु : 59 लिंग : महिला	UP/29/142/0186638 फोटो उपलब्ध है
543 नाम : दिनेश पिता का नाम: राम लखन मकान संख्या : 245 आयु : 56 लिंग : पुरुष	ABG1380146 फोटो उपलब्ध है	544 नाम : सुनीता देवी पति का नाम: दिनेश चन्द्र मकान संख्या : 245 आयु : 52 लिंग : महिला	DSZ3911062 फोटो उपलब्ध है	545 नाम : वीरेन्द्र कुमार पिता का नाम: राम लखन मकान संख्या : 245 आयु : 42 लिंग : पुरुष	DSZ3911369 फोटो उपलब्ध है
546 नाम : छोटेला पिता का नाम: भगवानदीन मकान संख्या : 246 आयु : 71 लिंग : पुरुष	UP/29/142/0186639 फोटो उपलब्ध है	547 नाम : सुशीला पति का नाम: छोटेला मकान संख्या : 246 आयु : 69 लिंग : महिला	UP/29/142/0186640 फोटो उपलब्ध है	548 नाम : छेदाना पति का नाम: रामसागर मकान संख्या : 247 आयु : 64 लिंग : महिला	UP/29/142/0186645 फोटो उपलब्ध है

549	UP/29/142/0186643	550	DSZ3790037	551	ABG1339977
नाम : राकेश पिता का नाम: सियाराम मकान संख्या : 247 आयु : 49 लिंग : पुरुष	फोटो उपलब्ध है	नाम : तारावती पति का नाम: राकेश मकान संख्या : 247 आयु : 45 लिंग : महिला	फोटो उपलब्ध है	नाम : दीपक यादव पिता का नाम: रामसागर मकान संख्या : 247 आयु : 33 लिंग : पुरुष	फोटो उपलब्ध है
552	UP/29/142/0186646	553	UP/29/142/0186647	554	ABG0030411
नाम : मोतीलाल पिता का नाम: रामनाथ मकान संख्या : 248 आयु : 71 लिंग : पुरुष	फोटो उपलब्ध है	नाम : चमेली पति का नाम: मोतीलाल मकान संख्या : 248 आयु : 69 लिंग : महिला	फोटो उपलब्ध है	नाम : रामचन्द्र पिता का नाम: नौमीलाल मकान संख्या : 248 आयु : 53 लिंग : पुरुष	फोटो उपलब्ध है
555	ABG0030429	556	ABG1744473	557	ABG3235942
नाम : शुशीला पति का नाम: रामचन्द्र मकान संख्या : 248 आयु : 51 लिंग : महिला	फोटो उपलब्ध है	नाम : श्वेता कुमारी पति का नाम: राम सिंह मकान संख्या : 248 आयु : 38 लिंग : महिला	फोटो उपलब्ध है	नाम : किरन यादव पति का नाम: रंजीत सिंह यादव मकान संख्या : 248 आयु : 37 लिंग : महिला	फोटो उपलब्ध है
558	ABG1744408	559	ABG2035103	560	ABG3235900
नाम : राम सिंह पिता का नाम: मोतीलाल मकान संख्या : 248 आयु : 33 लिंग : पुरुष	फोटो उपलब्ध है	नाम : रंजीत सिंह यादव पिता का नाम: मोती लाल मकान संख्या : 248 आयु : 31 लिंग : पुरुष	फोटो उपलब्ध है	नाम : अरविंद कुमार यादव पिता का नाम: मोतीलाल मकान संख्या : 248 आयु : 25 लिंग : पुरुष	फोटो उपलब्ध है
561	UP/29/142/0186650	562	UP/29/142/0186651	563	ABG0086298
नाम : रमापति पिता का नाम: बरातीलाल मकान संख्या : 249 आयु : 66 लिंग : पुरुष	फोटो उपलब्ध है	नाम : मिथलेश पति का नाम: रमापति मकान संख्या : 249 आयु : 63 लिंग : महिला	फोटो उपलब्ध है	नाम : विनोद कुमार पिता का नाम: रमापति मकान संख्या : 249 आयु : 36 लिंग : पुरुष	फोटो उपलब्ध है
564	ABG0086306	565	ABG0086314	566	ABG3113982
नाम : रामशंकर पिता का नाम: पुत्तिलाल मकान संख्या : 251 आयु : 68 लिंग : पुरुष	फोटो उपलब्ध है	नाम : श्यामकली पति का नाम: रामशंकर मकान संख्या : 251 आयु : 67 लिंग : महिला	फोटो उपलब्ध है	नाम : शिवा पिता का नाम: गुड्डू मकान संख्या : 2013 आयु : 24 लिंग : पुरुष	फोटो उपलब्ध है
567	ABG3412558	568	ABG2913317	569	ABG1721810
नाम : रूची पति का नाम: शिवा मकान संख्या : 2013 आयु : 22 लिंग : महिला	फोटो उपलब्ध है	नाम : मो अयाज पिता का नाम: मो महमूद मकान संख्या : मकान नं. 69 आयु : 24 लिंग : पुरुष	फोटो उपलब्ध है	नाम : अशोक कुमार पिता का नाम: श्याम लाल मकान संख्या : नया आयु : 62 लिंग : पुरुष	फोटो उपलब्ध है
570	ABG1721778	571	ABG1721752	572	ABG3106960
नाम : सावित्री पति का नाम: राम हरख मकान संख्या : नया आयु : 61 लिंग : महिला	फोटो उपलब्ध है	नाम : सीमा देवी पति का नाम: अशोक कुमार मकान संख्या : नया आयु : 56 लिंग : महिला	फोटो उपलब्ध है	नाम : हरिनाम पिता का नाम: हजारी लाल मकान संख्या : नया आयु : 56 लिंग : पुरुष	फोटो उपलब्ध है
573	ABG2549350	574	ABG1339852	575	ABG1339860
नाम : हसीना पति का नाम: नखरेबाज मकान संख्या : नया आयु : 55 लिंग : महिला	फोटो उपलब्ध है	नाम : पप्पू पिता का नाम: राम स्वरूप मकान संख्या : नया आयु : 54 लिंग : पुरुष	फोटो उपलब्ध है	नाम : तारा पति का नाम: पप्पू मकान संख्या : नया आयु : 50 लिंग : महिला	फोटो उपलब्ध है
576	ABG1794726	577	ABG1794734	578	ABG1721786
नाम : धनीराम सिंह पिता का नाम: बट्टी प्रसाद मकान संख्या : नया आयु : 50 लिंग : पुरुष	फोटो उपलब्ध है	नाम : सुशीला देवी पति का नाम: धनीराम मकान संख्या : नया आयु : 44 लिंग : महिला	फोटो उपलब्ध है	नाम : अर्जुन पिता का नाम: राम हरख मकान संख्या : नया आयु : 39 लिंग : पुरुष	फोटो उपलब्ध है

579	ABG1721794	580	ABG2507127	581	ABG2507119
नाम : महानन्द पिता का नाम: जगन्नाथ मकान संख्या : नया आयु : 38 लिंग : पुरुष	फोटो उपलब्ध है	नाम : सुफिया बानो पति का नाम: मो मुसीर मकान संख्या : नया आयु : 38 लिंग : महिला	फोटो उपलब्ध है	नाम : मो मुशीर पिता का नाम: मो युसूफ मकान संख्या : नया आयु : 37 लिंग : पुरुष	फोटो उपलब्ध है
582	ABG2842888	583	ABG2507192	584	ABG1721745
नाम : गीता पति का नाम: बुधई मकान संख्या : नया आयु : 37 लिंग : महिला	फोटो उपलब्ध है	नाम : खुशबू वर्मा पिता का नाम: अमरेन्द्र कुमार मकान संख्या : नया आयु : 35 लिंग : महिला	फोटो उपलब्ध है	नाम : मुकेश पिता का नाम: अशोक कुमार मकान संख्या : नया आयु : 34 लिंग : पुरुष	फोटो उपलब्ध है
585	ABG1721802	586	ABG2547883	587	ABG2842920
नाम : सन्दीप पिता का नाम: मिश्री लाल मकान संख्या : नया आयु : 33 लिंग : पुरुष	फोटो उपलब्ध है	नाम : नमकीन पिता का नाम: नखरेबाज मकान संख्या : नया आयु : 33 लिंग : पुरुष	फोटो उपलब्ध है	नाम : सरोज कुमारी पति का नाम: धीरेन्द्र कुमार मकान संख्या : नया आयु : 33 लिंग : महिला	फोटो उपलब्ध है
588	ABG1721943	589	ABG2547818	590	ABG2777886
नाम : सुहेल पिता का नाम: गुलाम हुसैन मकान संख्या : नया आयु : 32 लिंग : पुरुष	फोटो उपलब्ध है	नाम : रुखसाना पति का नाम: नमकीन मकान संख्या : नया आयु : 32 लिंग : महिला	फोटो उपलब्ध है	नाम : नीतू पति का नाम: जितेंद्र कुमार मकान संख्या : नया आयु : 32 लिंग : महिला	फोटो उपलब्ध है
591	ABG2834810	592	ABG2572907	593	ABG2447944
नाम : निधी वर्मा पति का नाम: नरेंद्र कुमार वर्मा मकान संख्या : नया आयु : 32 लिंग : महिला	फोटो उपलब्ध है	नाम : शीला रावत पति का नाम: प्रदीप कुमार मकान संख्या : नया आयु : 32 लिंग : महिला	फोटो उपलब्ध है	नाम : स्नेहलता पति का नाम: राम मिलन मकान संख्या : नया आयु : 31 लिंग : महिला	फोटो उपलब्ध है
594	ABG2572881	595	ABG2572899	596	ABG3132206
नाम : वंदना वर्मा पति का नाम: रंजीत मकान संख्या : नया आयु : 31 लिंग : महिला	फोटो उपलब्ध है	नाम : रोली वर्मा पति का नाम: सचिन कुमार मकान संख्या : नया आयु : 30 लिंग : महिला	फोटो उपलब्ध है	नाम : शालू पति का नाम: नीरज मकान संख्या : नया आयु : 30 लिंग : महिला	फोटो उपलब्ध है
597	ABG2448025	598	ABG2572675	599	ABG2640548
नाम : कुलदीप सिंह पिता का नाम: शत्रोहन लाल मकान संख्या : नया आयु : 29 लिंग : पुरुष	फोटो उपलब्ध है	नाम : आशा देवी पति का नाम: कौशल किशोर मकान संख्या : नया आयु : 29 लिंग : महिला	फोटो उपलब्ध है	नाम : शिवम पिता का नाम: अनंत राम मकान संख्या : नया आयु : 29 लिंग : पुरुष	फोटो उपलब्ध है
600	ABG2640563	601	ABG2640605	602	ABG2640704
नाम : रेनू पति का नाम: हंसराज मकान संख्या : नया आयु : 29 लिंग : महिला	फोटो उपलब्ध है	नाम : लवकुश पिता का नाम: राम हरख मकान संख्या : नया आयु : 29 लिंग : पुरुष	फोटो उपलब्ध है	नाम : ललिता रावत पति का नाम: महेंद्र कुमार मकान संख्या : नया आयु : 29 लिंग : महिला	फोटो उपलब्ध है
603	ABG2572667	604	ABG2572683	605	ABG2640662
नाम : उर्वशी कुमारी पिता का नाम: सुशील कुमार मकान संख्या : नया आयु : 28 लिंग : महिला	फोटो उपलब्ध है	नाम : अनिता देवी पति का नाम: पुतान मकान संख्या : नया आयु : 28 लिंग : महिला	फोटो उपलब्ध है	नाम : सपना कुमारी पति का नाम: रिंकू मकान संख्या : नया आयु : 28 लिंग : महिला	फोटो उपलब्ध है
606	ABG2448033	607	ABG2572659	608	ABG2640647
नाम : रेनू सिंह पिता का नाम: राजेन्द्र प्रसाद मकान संख्या : नया आयु : 27 लिंग : महिला	फोटो उपलब्ध है	नाम : राधा पति का नाम: कपिल शर्मा मकान संख्या : नया आयु : 27 लिंग : महिला	फोटो उपलब्ध है	नाम : पूजा पति का नाम: मुकेश कुमार मकान संख्या : नया आयु : 27 लिंग : महिला	फोटो उपलब्ध है

609	ABG2640753	610	ABG2834851	611	ABG2572691
नाम : अंकुर पिता का नाम: राम प्रताप मकान संख्या : नया आयु : 27 लिंग : पुरुष	फोटो उपलब्ध है	नाम : शीतू वर्मा पिता का नाम: रामकुमार मकान संख्या : नया आयु : 27 लिंग : महिला	फोटो उपलब्ध है	नाम : अर्चना वर्मा पिता का नाम: पवन कुमार मकान संख्या : नया आयु : 26 लिंग : महिला	फोटो उपलब्ध है
612	ABG2572873	613	ABG2640688	614	ABG2640795
नाम : सुरेंद्र कुमार वर्मा पिता का नाम: नौमीलाल मकान संख्या : नया आयु : 26 लिंग : पुरुष	फोटो उपलब्ध है	नाम : अलका वर्मा पिता का नाम: अमरेश कुमार मकान संख्या : नया आयु : 26 लिंग : महिला	फोटो उपलब्ध है	नाम : शुभम वर्मा पिता का नाम: मनोज कुमार मकान संख्या : नया आयु : 26 लिंग : पुरुष	फोटो उपलब्ध है
615	ABG2833762	616	ABG2833739	617	ABG2842912
नाम : शिवानी वर्मा पिता का नाम: रामकुमार मकान संख्या : नया आयु : 26 लिंग : महिला	फोटो उपलब्ध है	नाम : कामिनी पिता का नाम: अनंतराम मकान संख्या : नया आयु : 26 लिंग : महिला	फोटो उपलब्ध है	नाम : रामानंद यादव पिता का नाम: राम सनेही यादव मकान संख्या : नया आयु : 26 लिंग : पुरुष	फोटो उपलब्ध है
618	ABG2261014	619	ABG2640779	620	ABG2640803
नाम : पंकज वर्मा पिता का नाम: अशोक कुमार मकान संख्या : नया आयु : 26 लिंग : पुरुष	फोटो उपलब्ध है	नाम : सविता पिता का नाम: जगदीश प्रसाद मकान संख्या : नया आयु : 25 लिंग : महिला	फोटो उपलब्ध है	नाम : सुरज कुमार पिता का नाम: मनोज कुमार मकान संख्या : नया आयु : 25 लिंग : पुरुष	फोटो उपलब्ध है
621	ABG2683969	622	ABG2693398	623	ABG2833663
नाम : प्रीती यादव पिता का नाम: जितेंद्र कुमार मकान संख्या : नया आयु : 25 लिंग : महिला	फोटो उपलब्ध है	नाम : कामिनी पिता का नाम: अमर सिंह मकान संख्या : नया आयु : 25 लिंग : महिला	फोटो उपलब्ध है	नाम : बबलू पिता का नाम: सुलेमान मकान संख्या : नया आयु : 25 लिंग : पुरुष	फोटो उपलब्ध है
624	ABG2833804	625	ABG2777910	626	ABG2842904
नाम : रिजवान पिता का नाम: अली हुसैन मकान संख्या : नया आयु : 25 लिंग : पुरुष	फोटो उपलब्ध है	नाम : जितेंद्र कुमार वर्मा पिता का नाम: श्री केशन मकान संख्या : नया आयु : 24 लिंग : पुरुष	फोटो उपलब्ध है	नाम : जय किशन पिता का नाम: रमेश चंद्र मकान संख्या : नया आयु : 24 लिंग : पुरुष	फोटो उपलब्ध है
627	ABG3110558	628	ABG1722123	629	ABG2033496
नाम : कैलाश पिता का नाम: जालिम सिंह मकान संख्या : नया आयु : 23 लिंग : पुरुष	फोटो उपलब्ध है	नाम : मनोज कुमार पिता का नाम: शेखचन्द्र मकान संख्या : नयास आयु : 33 लिंग : पुरुष	फोटो उपलब्ध है	नाम : राजू यादव पिता का नाम: लाल बिहारी मकान संख्या : नया आयु : 60 लिंग : पुरुष	फोटो उपलब्ध है
630	ABG2033520	631	ABG2033355	632	ABG2033397
नाम : भाग मती पति का नाम: राजू यादव मकान संख्या : नया आयु : 50 लिंग : महिला	फोटो उपलब्ध है	नाम : संजू पति का नाम: मुकेश मकान संख्या : नया आयु : 32 लिंग : महिला	फोटो उपलब्ध है	नाम : किरन पति का नाम: रंजीत कुमार मकान संख्या : नया आयु : 30 लिंग : महिला	फोटो उपलब्ध है
633	ABG2033421	634	ABG2033546	635	ABG2154805
नाम : रंजीत पिता का नाम: अशोक कुमार मकान संख्या : नया आयु : 30 लिंग : पुरुष	फोटो उपलब्ध है	नाम : अनिल पिता का नाम: पप्पू मकान संख्या : नया आयु : 30 लिंग : पुरुष	फोटो उपलब्ध है	नाम : सोनाली राज पिता का नाम: हंसराज मकान संख्या : नया आयु : 30 लिंग : महिला	फोटो उपलब्ध है
636	ABG2260909	637	ABG2260891		
नाम : राजकुमारी पति का नाम: अर्जुन मकान संख्या : नया आयु : 30 लिंग : महिला	फोटो उपलब्ध है	नाम : भीमा पिता का नाम: राम हरख मकान संख्या : नया आयु : 29 लिंग : पुरुष	फोटो उपलब्ध है		

638	1	ABG3493509	नाम : रिदेश शर्मा माता का नाम: पूजा देवी मकान संख्या : 32 आयु : 23 लिंग : पुरुष	फोटो उपलब्ध है	639	2	ABG3493590	नाम : भोला माता का नाम: रामावती मकान संख्या : 229 आयु : 28 लिंग : पुरुष	फोटो उपलब्ध है	640	1	ABG3493608	नाम : विद्याराम पिता का नाम: परमेश्वर मकान संख्या : 49 आयु : 62 लिंग : पुरुष	फोटो उपलब्ध है
641	2	ABG3493640	नाम : लाली पति का नाम: आकाश कुमार मकान संख्या : 223 आयु : 21 लिंग : महिला	फोटो उपलब्ध है	642	2	ABG3506326	नाम : रिकू कुमार पिता का नाम: रामप्रताप मकान संख्या : 233 आयु : 28 लिंग : पुरुष	फोटो उपलब्ध है	643	1	ABG3506698	नाम : मो. वसीम पिता का नाम: मो अज़ीम मकान संख्या : 21 आयु : 25 लिंग : पुरुष	फोटो उपलब्ध है
644	1	ABG3531019	नाम : रमन कुमार पिता का नाम: गौरी शंकर मकान संख्या : 200ए आयु : 23 लिंग : पुरुष	फोटो उपलब्ध है	645	1	ABG3582103	नाम : रमन पिता का नाम: अतुल कुमार मकान संख्या : 54 आयु : 23 लिंग : पुरुष	फोटो उपलब्ध है	646	1	ABG3582152	नाम : सचिन पिता का नाम: राम सागर मकान संख्या : 32 आयु : 21 लिंग : पुरुष	फोटो उपलब्ध है
647	2	ABG3582186	नाम : सुमित पिता का नाम: अनिल कुमार मकान संख्या : 213 आयु : 18 लिंग : पुरुष	फोटो उपलब्ध है	648	1	ABG3582350	नाम : पूजा देवी पति का नाम: सुमित कुमार मकान संख्या : 62 आयु : 32 लिंग : महिला	फोटो उपलब्ध है	649	2	ABG3582368	नाम : सुलेखा पिता का नाम: रामनरेश मकान संख्या : 207 आयु : 19 लिंग : महिला	फोटो उपलब्ध है
650	2	ABG3582608	नाम : क्रांति रावत पति का नाम: धीरज कुमार मकान संख्या : 220 आयु : 28 लिंग : महिला	फोटो उपलब्ध है	651	1	ABG3619301	नाम : सुमित कुमार पिता का नाम: राम सरन मकान संख्या : 62 आयु : 27 लिंग : पुरुष	फोटो उपलब्ध है	652	2	ABG3627387	नाम : दीप शिखा पति का नाम: राजकुमार कनौजिया मकान संख्या : 231 आयु : 25 लिंग : महिला	फोटो उपलब्ध है
653	1	ABG3627171	नाम : अमन पिता का नाम: अतुल कुमार मकान संख्या : 54 आयु : 23 लिंग : पुरुष	फोटो उपलब्ध है	654	2	ABG3629607	नाम : आकाश पिता का नाम: रामप्रताप मकान संख्या : 233 आयु : 18 लिंग : पुरुष	फोटो उपलब्ध है	655	2	ABG3640380	नाम : रुचि पति का नाम: भोला मकान संख्या : 229 आयु : 29 लिंग : महिला	फोटो उपलब्ध है
656	1	ABG3641008	नाम : अंजली शर्मा माता का नाम: पूजा देवी मकान संख्या : 32 आयु : 20 लिंग : महिला	फोटो उपलब्ध है	657	1	ABG3641016	नाम : अतुल कुमार माता का नाम: सुनीता देवी मकान संख्या : 54 आयु : 47 लिंग : पुरुष	फोटो उपलब्ध है	658	2	ABG3641032	नाम : अक्षय पिता का नाम: राम लाल मकान संख्या : 00 आयु : 26 लिंग : पुरुष	फोटो उपलब्ध है
659	2	ABG3640935	नाम : संजना पिता का नाम: गौरी शंकर मकान संख्या : 200अ आयु : 21 लिंग : पुरुष	फोटो उपलब्ध है	660	2	ABG3673175	नाम : उत्तम पिता का नाम: राकेश कुमार मकान संख्या : 204 आयु : 23 लिंग : पुरुष	फोटो उपलब्ध है					

निर्वाचकों का सार :							
A) निर्वाचकों की संख्या :							
	नामावली का प्रकार	निर्वाचक नामावली की पहचान :	निर्वाचकों की संख्या :				
			पुरुष	महिला	तृतीय लिंग	कुल	
I	मूल नामावली	मूल नामावली	विशेष गहन पुनरीक्षण 2026 की एकीकृत अंतिम मूल निर्वाचक नामावली	328	309	0	637
II	परिवर्धन की सूची	पूरक 1	विशेष गहन पुनरीक्षण - 2026	16	7	0	23
III	विलोपन की सूची	पूरक 1	विशेष गहन पुनरीक्षण - 2026	0	0	0	0
IV	लिंग क्षेत्र में संशोधन के कारण अंतर			0	0	0	0
इस संशोधन के बाद इस सूची में नेट इलेक्टर (I+II-III+IV)				344	316	0	660
B) संशोधनों की संख्या :							
नामावली का प्रकार	निर्वाचक नामावली की पहचान :		संशोधनों की संख्या :				
पूरक 1	विशेष गहन पुनरीक्षण - 2026		5				

निर्वाचक रजिस्ट्रीकरण अधिकारी

E-मृतक, S-स्थानांतरित, R-पुनरावृत्ति, M-लापता, Q-अयोग्य