

निर्वाचक नामावली 2026 S24 उत्तर प्रदेश

विधानसभा निर्वाचन क्षेत्र की संख्या व नाम और आरक्षण स्थिति : 288 - कैसरगंज (सामान्य)		भाग संख्या : : 369																			
संसदीय निर्वाचन क्षेत्र की संख्या व नाम और आरक्षण स्थिति जिसमें विधानसभा निर्वाचन क्षेत्र स्थित है : 57 - कैसरगंज (सामान्य)																					
1. पुनरीक्षण का विवरण																					
पुनरीक्षण का वर्ष :	2026	निर्वाचक नामावली की पहचान : विशेष गहन पुनरीक्षण 2026 की एकीकृत अंतिम मूल निर्वाचक नामावली																			
अर्हता तिथि :	01-01-2026																				
पुनरीक्षण का प्रकार :	विशेष गहन पुनरीक्षण 2026																				
प्रकाशन की तिथि :	10-04-2026																				
2. भाग और मतदान क्षेत्र का विवरण :																					
भाग में अनुभागों की संख्या और नाम :																					
1-दिकौली कला	<table style="width: 100%; border-collapse: collapse;"> <tr> <td style="width: 60%;">मुख्य कस्बा अथवा ग्राम</td> <td style="width: 40%;">: दिकौलीकला</td> </tr> <tr> <td>वार्ड</td> <td>:</td> </tr> <tr> <td>डाकघर</td> <td>: अररुडमरी</td> </tr> <tr> <td>थाना</td> <td>: कैसरगंज</td> </tr> <tr> <td>पंचायत</td> <td>: हरनीओसेरी</td> </tr> <tr> <td>ब्लॉक</td> <td>: जरवल</td> </tr> <tr> <td>तहसील</td> <td>: कैसरगंज</td> </tr> <tr> <td>जिला</td> <td>: बहराइच</td> </tr> <tr> <td>पिन कोड</td> <td>: 271901</td> </tr> </table>			मुख्य कस्बा अथवा ग्राम	: दिकौलीकला	वार्ड	:	डाकघर	: अररुडमरी	थाना	: कैसरगंज	पंचायत	: हरनीओसेरी	ब्लॉक	: जरवल	तहसील	: कैसरगंज	जिला	: बहराइच	पिन कोड	: 271901
मुख्य कस्बा अथवा ग्राम	: दिकौलीकला																				
वार्ड	:																				
डाकघर	: अररुडमरी																				
थाना	: कैसरगंज																				
पंचायत	: हरनीओसेरी																				
ब्लॉक	: जरवल																				
तहसील	: कैसरगंज																				
जिला	: बहराइच																				
पिन कोड	: 271901																				
3. मतदान स्थल का विवरण																					
मतदान स्थल की संख्या और नाम :	मतदान स्थल के प्रकार (पुरुष / महिला / सामान्य) :		सामान्य																		
369 - उ0प्रा0वि0पासिनपुरवा(1-8) क0नं0-1	इस भाग में सहायक मतदान स्थलों की संख्या :		0																		
मतदान स्थल का पता :																					
उ0प्रा0वि0, पासिनपुरवा (1-8)																					
4. निर्वाचकों की संख्या :																					
प्रारम्भिक क्रम	अंतिम क्रम	कुल मतदाता																			
संख्या	संख्या	पुरुष	महिला	तृतीय लिंग	कुल																
1	694	378	316	0	694																

निर्वाचक रजिस्ट्रीकरण अधिकारी

Nazri Naksha



Google Map View



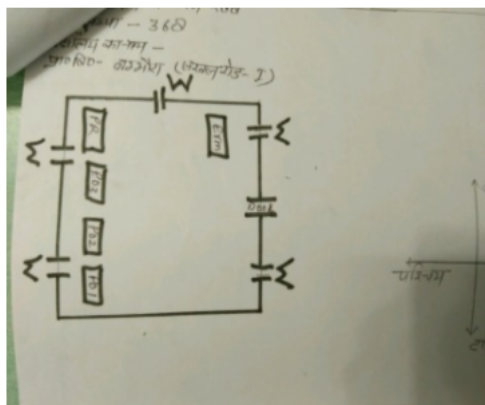
Polling Station Building Front View



Polling Station Front View



Cad View



Key MAP View



1 नाम : कामिनी पति का नाम: दयानन्द मकान संख्या : 1 आयु : 62 लिंग : महिला	DYT2476414	फोटो उपलब्ध है	2 नाम : साजमा पति का नाम: अनवर मकान संख्या : 1 आयु : 57 लिंग : महिला	DYT2834000	फोटो उपलब्ध है	3 नाम : जसीम खां पिता का नाम: मन्नत खां मकान संख्या : 1 आयु : 56 लिंग : पुरुष	DYT3414729	फोटो उपलब्ध है
4 नाम : दुर्गाप्रसाद पिता का नाम: रामसागर मकान संख्या : 1 आयु : 53 लिंग : पुरुष	DYT2427631	फोटो उपलब्ध है	5 नाम : सुनीता पति का नाम: राजेश कुमार मकान संख्या : 1 आयु : 52 लिंग : महिला	DYT3414281	फोटो उपलब्ध है	6 नाम : छैलबिहारी पिता का नाम: नरायन मकान संख्या : 1 आयु : 50 लिंग : पुरुष	ZSN0459008	फोटो उपलब्ध है
7 नाम : शैय्यदअली पिता का नाम: इस्लाम मकान संख्या : 1 आयु : 50 लिंग : पुरुष	DYT3414646	फोटो उपलब्ध है	8 नाम : रजिया पति का नाम: कुशीम मकान संख्या : 1 आयु : 50 लिंग : महिला	DYT2834018	फोटो उपलब्ध है	9 नाम : घनश्याम पिता का नाम: हौसिला मकान संख्या : 1 आयु : 49 लिंग : पुरुष	DYT2834109	फोटो उपलब्ध है
10 नाम : शब्बीरहसन पिता का नाम: कमरुद्दीन मकान संख्या : 1 आयु : 49 लिंग : पुरुष	DYT4020822	फोटो उपलब्ध है	11 नाम : विजयलक्ष्मी पति का नाम: कुन्जबिहारी मकान संख्या : 1 आयु : 49 लिंग : महिला	DYT2404663	फोटो उपलब्ध है	12 नाम : विश्विल्ला पति का नाम: शैय्यदअली मकान संख्या : 1 आयु : 49 लिंग : महिला	DYT3027166	फोटो उपलब्ध है
13 नाम : जीशंकर पिता का नाम: जगदीश मकान संख्या : 1 आयु : 47 लिंग : पुरुष	DYT3413820	फोटो उपलब्ध है	14 नाम : गुडिया पति का नाम: दुर्गा प्रसाद मकान संख्या : 1 आयु : 47 लिंग : महिला	ZSN2388718	फोटो उपलब्ध है	15 नाम : सरिता देवी पति का नाम: धर्मराज मकान संख्या : १ आयु : 47 लिंग : महिला	ZSN2433852	फोटो उपलब्ध है
16 नाम : निम्वर पिता का नाम: मनीराम मकान संख्या : 1 आयु : 46 लिंग : पुरुष	DYT2405280	फोटो उपलब्ध है	17 नाम : रीता पति का नाम: धर्मचन्द मकान संख्या : 1 आयु : 46 लिंग : महिला	DYT4020616	फोटो उपलब्ध है	18 नाम : नसीमखां पिता का नाम: हनीफ मकान संख्या : 1 आयु : 46 लिंग : पुरुष	DYT4020889	फोटो उपलब्ध है
19 नाम : अनिल पिता का नाम: भगत मकान संख्या : 1 आयु : 46 लिंग : पुरुष	DYT2834257	फोटो उपलब्ध है	20 नाम : अतुल पिता का नाम: दयानन्द मकान संख्या : 1 आयु : 46 लिंग : पुरुष	ZSN0458984	फोटो उपलब्ध है	21 नाम : रीतू पति का नाम: अनिल मकान संख्या : 1 आयु : 45 लिंग : महिला	DYT2834265	फोटो उपलब्ध है
22 नाम : केशवराज पिता का नाम: गुरूदीन मकान संख्या : 1 आयु : 45 लिंग : पुरुष	DYT2405298	फोटो उपलब्ध है	23 नाम : क्षमी पति का नाम: नसीम मकान संख्या : 1 आयु : 45 लिंग : महिला	DYT4020905	फोटो उपलब्ध है	24 नाम : राजेश पिता का नाम: प्यारे लाल मकान संख्या : 1 आयु : 44 लिंग : पुरुष	DYT2834166	फोटो उपलब्ध है
25 नाम : धर्मेन्द्र पिता का नाम: बलराम मकान संख्या : 1 आयु : 44 लिंग : पुरुष	DYT4020798	फोटो उपलब्ध है	26 नाम : सुसील कुमार पिता का नाम: भगत मकान संख्या : 1 आयु : 44 लिंग : पुरुष	DYT2834273	फोटो उपलब्ध है	27 नाम : इस्सादअली पिता का नाम: इस्लाम मकान संख्या : 1 आयु : 44 लिंग : पुरुष	DYT3027174	फोटो उपलब्ध है
28 नाम : मुल्क राज पिता का नाम: सनेही मकान संख्या : 1 आयु : 44 लिंग : पुरुष	DYT2834083	फोटो उपलब्ध है	29 नाम : अखिलेश पिता का नाम: खरचू मकान संख्या : 1 आयु : 43 लिंग : पुरुष	DYT3413937	फोटो उपलब्ध है	30 नाम : कनक पिता का नाम: उदय राज मकान संख्या : 1 आयु : 43 लिंग : पुरुष	DYT2834299	फोटो उपलब्ध है

31	DYT3027182	नाम : शबनम पति का नाम: इरसाद मकान संख्या : 1 आयु : 43 लिंग : महिला	32	DYT2834216	नाम : धर्मराज पिता का नाम: सनेही मकान संख्या : 1 आयु : 43 लिंग : पुरुष	33	ZSN0209650	नाम : कृपाल पिता का नाम: मनीराम मकान संख्या : 1 आयु : 43 लिंग : पुरुष
34	DYT3926151	नाम : विवेक पिता का नाम: दयानन्द मकान संख्या : 1 आयु : 43 लिंग : पुरुष	35	DYT3926169	नाम : विशाल पिता का नाम: रामपति मकान संख्या : 1 आयु : 43 लिंग : पुरुष	36	DYT3414257	नाम : रेखा पति का नाम: विमलकुमार मकान संख्या : 1 आयु : 43 लिंग : महिला
37	DYT2834026	नाम : रकीम खां पिता का नाम: हनीफ मकान संख्या : 1 आयु : 43 लिंग : पुरुष	38	ZSN1698166	नाम : मुन्सरी पिता का नाम: शब्बीर हसन मकान संख्या : 1 आयु : 42 लिंग : पुरुष	39	ZSN2540672	नाम : बशीर अहमद अन्सारी पिता का नाम: उसमान मकान संख्या : 1 आयु : 42 लिंग : पुरुष
40	ZSN1697945	नाम : मुत्तनीम पिता का नाम: अनीस मकान संख्या : 1 आयु : 37 लिंग : पुरुष	41	ZSN0681973	नाम : सीमा पति का नाम: विवेक मकान संख्या : 1 आयु : 35 लिंग : महिला	42	ZSN2583821	नाम : मंजन कुमारी पति का नाम: निम्बर मकान संख्या : 1 आयु : 35 लिंग : महिला
43	ZSN2583862	नाम : सोनी पति का नाम: धनश्याम मकान संख्या : 1 आयु : 35 लिंग : महिला	44	ZSN0681965	नाम : अश्वनी पिता का नाम: दयानन्द मकान संख्या : 1 आयु : 34 लिंग : पुरुष	45	ZSN1697937	नाम : राशद पिता का नाम: अनतर मकान संख्या : 1 आयु : 32 लिंग : पुरुष
46	ZSN2540623	नाम : हिना रहमान पति का नाम: मुन्तज्जीम खां मकान संख्या : 01 आयु : 31 लिंग : महिला	47	ZSN2433894	नाम : अलताफ अहमद पिता का नाम: इन्सान अली मकान संख्या : 1 आयु : 30 लिंग : पुरुष	48	ZSN2540649	नाम : अन्सार अहमद पिता का नाम: इनससान अली मकान संख्या : 1 आयु : 30 लिंग : पुरुष
49	ZSN2736668	नाम : पुष्पा देवी पति का नाम: केशवराम मकान संख्या : 01 आयु : 30 लिंग : महिला	50	ZSN2583698	नाम : पुष्पा देवी पति का नाम: राजेश मकान संख्या : 1 आयु : 29 लिंग : महिला	51	ZSN3063682	नाम : अमिरूल पति का नाम: रशीद मकान संख्या : 1 आयु : 29 लिंग : महिला
52	ZSN1352145	नाम : सुएब खान पिता का नाम: जसीम खां मकान संख्या : 1 आयु : 29 लिंग : पुरुष	53	ZSN2434009	नाम : अब्दुल रउफ पिता का नाम: इमताज अली मकान संख्या : 1 आयु : 28 लिंग : पुरुष	54	ZSN3030574	नाम : मो० आसिफ पिता का नाम: सय्यद अली मकान संख्या : 1 आयु : 24 लिंग : पुरुष
55	ZSN3063716	नाम : रोहित पिता का नाम: दुर्गा प्रसाद मकान संख्या : 01 आयु : 24 लिंग : पुरुष	56	ZSN3706678	नाम : रोशन अली पिता का नाम: मुशर्रफ अली मकान संख्या : 1 आयु : 24 लिंग : पुरुष	57	ZSN3194511	नाम : नूरशमा पति का नाम: आरिफ राजा मकान संख्या : 01 आयु : 23 लिंग : महिला
58	ZSN3425170	नाम : मोहम्मद आरिफ पिता का नाम: सय्यद अली मकान संख्या : 1 आयु : 22 लिंग : पुरुष	59	ZSN3641719	नाम : निशा मिश्रा पिता का नाम: कृष्णा पाल मकान संख्या : 01 आयु : 21 लिंग : महिला	60	ZSN3457439	नाम : रंसिदा पति का नाम: अब्दुल रउफ मकान संख्या : 1 आयु : 20 लिंग : महिला

61 नाम : महताब अली पिता का नाम: मुशर्रफ़ अली मकान संख्या : 1 आयु : 20 लिंग : पुरुष	ZSN3715042 फोटो उपलब्ध है	62 नाम : इम्तियाज पिता का नाम: इस्लाम मकान संख्या : 1क आयु : 63 लिंग : पुरुष	DYT3414620 फोटो उपलब्ध है	63 नाम : रजिया पति का नाम: इम्तियाज अली मकान संख्या : 1क आयु : 63 लिंग : महिला	DYT3414638 फोटो उपलब्ध है
64 नाम : रहीबुल पिता का नाम: उसमान अली मकान संख्या : 1ख आयु : 59 लिंग : पुरुष	DYT4020806 फोटो उपलब्ध है	65 नाम : इंसान अली पिता का नाम: मुराद अली मकान संख्या : 1ख आयु : 58 लिंग : पुरुष	DYT3414570 फोटो उपलब्ध है	66 नाम : इसराईल पिता का नाम: मुरादअली मकान संख्या : 1ख आयु : 56 लिंग : पुरुष	ZSN0231456 फोटो उपलब्ध है
67 नाम : अख्तरी पति का नाम: इंसान अली मकान संख्या : 1ख आयु : 54 लिंग : महिला	DYT3414588 फोटो उपलब्ध है	68 नाम : सायराबानो पति का नाम: इसराईल अली मकान संख्या : 1ख आयु : 54 लिंग : महिला	ZSN0459016 फोटो उपलब्ध है	69 नाम : आशमा पति का नाम: क़ादिर अहमद मकान संख्या : 1ख आयु : 30 लिंग : महिला	ZSN3090065 फोटो उपलब्ध है
70 नाम : महमूद पिता का नाम: कमरूददीन मकान संख्या : 2 आयु : 53 लिंग : पुरुष	ZSN0209106 फोटो उपलब्ध है	71 नाम : हज़रा बेगम पति का नाम: महमूद मकान संख्या : 2 आयु : 50 लिंग : महिला	DYT3414612 फोटो उपलब्ध है	72 नाम : हफ़ीज अहमद पिता का नाम: महमूद हसन मकान संख्या : २ आयु : 33 लिंग : पुरुष	ZSN2540680 फोटो उपलब्ध है
73 नाम : सईद अन्सारी पिता का नाम: महमूद हसन मकान संख्या : २ आयु : 31 लिंग : पुरुष	ZSN2540698 फोटो उपलब्ध है	74 नाम : सबरुन बेगम पति का नाम: हफ़ीज़ अहमद मकान संख्या : 2 आयु : 26 लिंग : महिला	ZSN3731072 फोटो उपलब्ध है	75 नाम : रहीश अहमद पिता का नाम: महमूद हसन मकान संख्या : 2 आयु : 25 लिंग : पुरुष	ZSN3138591 फोटो उपलब्ध है
76 नाम : शमशुददीन पिता का नाम: दोस्त मो0 मकान संख्या : 3 आयु : 78 लिंग : पुरुष	DYT3414042 फोटो उपलब्ध है	77 नाम : सकीना पति का नाम: शमशुददीन मकान संख्या : 3 आयु : 64 लिंग : महिला	ZSN1698158 फोटो उपलब्ध है	78 नाम : नाज़रीन अंसारी पति का नाम: महबूब हसन मकान संख्या : 3 आयु : 29 लिंग : महिला	ZSN3519170 फोटो उपलब्ध है
79 नाम : सुन्दर पिता का नाम: सनेही मकान संख्या : 4 आयु : 53 लिंग : पुरुष	DYT3926201 फोटो उपलब्ध है	80 नाम : रघुनाथ पिता का नाम: संगम लाल मकान संख्या : 06 आयु : 61 लिंग : पुरुष	ZSN2956712 फोटो उपलब्ध है	81 नाम : वंशी पिता का नाम: संगम मकान संख्या : 6 आयु : 51 लिंग : पुरुष	DYT4020962 फोटो उपलब्ध है
82 नाम : रीना पति का नाम: पुत्तीलाल मकान संख्या : 6 आयु : 49 लिंग : महिला	ZSN1351899 फोटो उपलब्ध है	83 नाम : रामू पिता का नाम: रघुनाथ मकान संख्या : 6 आयु : 31 लिंग : पुरुष	ZSN3571239 फोटो उपलब्ध है	84 नाम : सुनीता पति का नाम: रामू मकान संख्या : 6 आयु : 29 लिंग : महिला	ZSN2851483 फोटो उपलब्ध है
85 नाम : विष्णू प्रसाद पिता का नाम: रघुनाथ मकान संख्या : 06 आयु : 26 लिंग : पुरुष	ZSN2956688 फोटो उपलब्ध है	86 नाम : श्यामू पिता का नाम: रघुनाथ मकान संख्या : 06 आयु : 26 लिंग : पुरुष	ZSN2956696 फोटो उपलब्ध है	87 नाम : तुलसीराम पिता का नाम: पुत्तीलाल मकान संख्या : 6 आयु : 22 लिंग : पुरुष	ZSN3749082 फोटो उपलब्ध है
88 नाम : देवता दीन पिता का नाम: नरायन मकान संख्या : 9 आयु : 59 लिंग : पुरुष	DYT2405504 फोटो उपलब्ध है	89 नाम : वसन्तलाल पिता का नाम: हीरालाल मकान संख्या : 12 आयु : 60 लिंग : पुरुष	DYT2405553 फोटो उपलब्ध है	90 नाम : नन्द कुमार सिंह पिता का नाम: हीरा लाल सिंह मकान संख्या : 12 आयु : 55 लिंग : पुरुष	ZSN1697614 फोटो उपलब्ध है

91	ZSN1698174	92	ZSN2540656	93	ZSN2388666
नाम : नसीर अहमद पिता का नाम: उस्मान अली मकान संख्या : 12 आयु : 42 लिंग : पुरुष	फोटो उपलब्ध है	नाम : बानो पति का नाम: नसीर अहमद अन्सारी मकान संख्या : १२ आयु : 36 लिंग : महिला	फोटो उपलब्ध है	नाम : मीना कुमारी पति का नाम: राजेश मकान संख्या : २२ क आयु : 35 लिंग : महिला	फोटो उपलब्ध है
94	DYT3414554	95	DYT2405355	96	DYT2405389
नाम : सन्तोषी पति का नाम: मनोरथ मकान संख्या : 14 आयु : 61 लिंग : महिला	फोटो उपलब्ध है	नाम : राधेश्याम पिता का नाम: अशफ़ीलाल मकान संख्या : 15 आयु : 56 लिंग : पुरुष	फोटो उपलब्ध है	नाम : श्रीदेवी पति का नाम: राधेश्याम मकान संख्या : 15 आयु : 53 लिंग : महिला	फोटो उपलब्ध है
97	ZSN2388650	98	ZSN1697911	99	ZSN2812758
नाम : मुशर्रफ अली पिता का नाम: वारिस अली मकान संख्या : 15 आयु : 45 लिंग : पुरुष	फोटो उपलब्ध है	नाम : रिज़वाना बेगम पति का नाम: मुशर्रुअली मकान संख्या : 15 आयु : 44 लिंग : महिला	फोटो उपलब्ध है	नाम : लक्ष्मी पति का नाम: बाबादीन मकान संख्या : 15 आयु : 27 लिंग : महिला	फोटो उपलब्ध है
100	DYT2476315	101	DYT3027190	102	ZSN1697853
नाम : कपिल कुमार दीक्षित पिता का नाम: राम दयाल दीक्षित मकान संख्या : 16 आयु : 45 लिंग : पुरुष	फोटो उपलब्ध है	नाम : विनयकुमार पिता का नाम: इन्द्र पकाश मकान संख्या : 16 आयु : 42 लिंग : पुरुष	फोटो उपलब्ध है	नाम : मीरा पति का नाम: लक्ष्मण प्रसाद मकान संख्या : 16 आयु : 39 लिंग : महिला	फोटो उपलब्ध है
103	ZSN3340734	104	DYT2405538	105	ZSN1697580
नाम : आयुष दीक्षित पिता का नाम: कपिल कुमार दीक्षित मकान संख्या : 16 आयु : 21 लिंग : पुरुष	फोटो उपलब्ध है	नाम : रामफेरे पिता का नाम: बेचर्ड मकान संख्या : 17 आयु : 68 लिंग : पुरुष	फोटो उपलब्ध है	नाम : प्रेम दास पिता का नाम: बिन्द्रा मकान संख्या : 17 आयु : 64 लिंग : पुरुष	फोटो उपलब्ध है
106	ZSN3740222	107	DYT2834125	108	DYT2405439
नाम : राम कुमारी पति का नाम: राम कुमार मकान संख्या : 17 आयु : 64 लिंग : महिला	फोटो उपलब्ध है	नाम : धर्मराज पिता का नाम: शुकुल चन्द मकान संख्या : 17 आयु : 46 लिंग : पुरुष	फोटो उपलब्ध है	नाम : राज कुमारी पिता का नाम: धर्मराज मकान संख्या : 17 आयु : 46 लिंग : पुरुष	फोटो उपलब्ध है
109	DYT2405421	110	DYT2405447	111	ZSN3338514
नाम : राजमणि पिता का नाम: शुकुल चन्द मकान संख्या : 17 आयु : 44 लिंग : पुरुष	फोटो उपलब्ध है	नाम : लक्ष्मण प्रसाद पिता का नाम: शुकुल चन्द मकान संख्या : 17 आयु : 44 लिंग : पुरुष	फोटो उपलब्ध है	नाम : उर्मिला कुमारी पिता का नाम: राम फेरे मकान संख्या : 17 आयु : 23 लिंग : महिला	फोटो उपलब्ध है
112	ZSN3727914	113	DYT3414240	114	DYT3414661
नाम : ललिता पिता का नाम: राजकुमार मकान संख्या : 17 आयु : 21 लिंग : महिला	फोटो उपलब्ध है	नाम : अनीस खां पिता का नाम: मन्नत खां मकान संख्या : 18 आयु : 74 लिंग : पुरुष	फोटो उपलब्ध है	नाम : तसवुमखां पति का नाम: अनीस खां मकान संख्या : 18 आयु : 74 लिंग : महिला	फोटो उपलब्ध है
115	DYT3414679	116	DYT3414695	117	DYT3414687
नाम : किताबुल पति का नाम: हनीफ खां मकान संख्या : 18 आयु : 73 लिंग : महिला	फोटो उपलब्ध है	नाम : तसमीखान पिता का नाम: अनीस खां मकान संख्या : 18 आयु : 55 लिंग : पुरुष	फोटो उपलब्ध है	नाम : मुस्तकीमखां पिता का नाम: अनीस खां मकान संख्या : 18 आयु : 51 लिंग : पुरुष	फोटो उपलब्ध है
118	ZSN3030657	119	ZSN3593738	120	ZSN2084507
नाम : तहरून निशा पति का नाम: रकीम मकान संख्या : 18 आयु : 45 लिंग : महिला	फोटो उपलब्ध है	नाम : रिहाना बेगम पति का नाम: तासीम खान मकान संख्या : 18 आयु : 45 लिंग : महिला	फोटो उपलब्ध है	नाम : शम्मी बेगम पति का नाम: यसीन मकान संख्या : 18 आयु : 43 लिंग : महिला	फोटो उपलब्ध है

121	ZSN2388759	नाम : आसीन खां पिता का नाम: मु0 हनीफ खां मकान संख्या : 18 आयु : 42 लिंग : पुरुष	122	ZSN1697952	नाम : नर्गिस खातून पति का नाम: मुस्कीम खां मकान संख्या : 18 आयु : 39 लिंग : महिला	123	ZSN2388742	नाम : नसीब खां पिता का नाम: हनीफ खां मकान संख्या : 18 आयु : 37 लिंग : पुरुष
124	ZSN1352053	नाम : नदीम खान पिता का नाम: अनीस खां मकान संख्या : 18 आयु : 34 लिंग : पुरुष	125	ZSN1352087	नाम : आरिफ खान पिता का नाम: अनवर खां मकान संख्या : 18 आयु : 34 लिंग : पुरुष	126	ZSN1352111	नाम : सहीम खान पिता का नाम: जसीम खान मकान संख्या : 18 आयु : 30 लिंग : पुरुष
127	ZSN3089745	नाम : मो शमीम खान पिता का नाम: तासीम खान मकान संख्या : 18 आयु : 24 लिंग : पुरुष	128	ZSN0209668	नाम : रामजागे पिता का नाम: बदलू मकान संख्या : 20 आयु : 73 लिंग : पुरुष	129	ZSN0209676	नाम : रमारती पति का नाम: रामजागे मकान संख्या : 20 आयु : 72 लिंग : महिला
130	DYT3816089	नाम : रंगीलाल पिता का नाम: बदलू मकान संख्या : 20 आयु : 68 लिंग : पुरुष	131	DYT2405371	नाम : रेशमा देवी पति का नाम: रंगीलाल मकान संख्या : 20 आयु : 62 लिंग : महिला	132	DYT2405272	नाम : बाबूलाल पिता का नाम: बदलूराम मकान संख्या : 20 आयु : 57 लिंग : पुरुष
133	ZSN3366663	नाम : कृष्णावती पति का नाम: सांबली प्रसाद मकान संख्या : 20 आयु : 56 लिंग : महिला	134	DYT2834117	नाम : कल्ला पिता का नाम: मनी राम मकान संख्या : 20 आयु : 41 लिंग : पुरुष	135	ZSN2084465	नाम : अंचल कुमार पिता का नाम: राम जागे मकान संख्या : 20 आयु : 33 लिंग : पुरुष
136	ZSN2084622	नाम : प्रभावती पति का नाम: अंचल कुमार मकान संख्या : 20 आयु : 32 लिंग : महिला	137	ZSN2433571	नाम : श्रीमती देवी पति का नाम: पंकज मकान संख्या : २० आयु : 30 लिंग : महिला	138	ZSN2583797	नाम : नीरज कुमार पिता का नाम: रंगीलाल मकान संख्या : २० आयु : 30 लिंग : पुरुष
139	ZSN2583771	नाम : बृजेश कुमार पिता का नाम: बाबू लाल मकान संख्या : २० आयु : 29 लिंग : पुरुष	140	ZSN2812865	नाम : मुकेश कुमार पिता का नाम: रंगीलाल मकान संख्या : 20 आयु : 29 लिंग : पुरुष	141	ZSN2812980	नाम : सोनी पति का नाम: बृजेश कुमार मकान संख्या : 20 आयु : 28 लिंग : महिला
142	ZSN2812790	नाम : प्रियंका पति का नाम: नीरज कुमार मकान संख्या : 20 आयु : 28 लिंग : महिला	143	ZSN3426038	नाम : रोशन कुमार पिता का नाम: रंगीलाल मकान संख्या : 20 आयु : 23 लिंग : पुरुष	144	ZSN3730066	नाम : प्रीती राव पिता का नाम: निर्मल कुमार राव मकान संख्या : 20 आयु : 23 लिंग : महिला
145	ZSN3519618	नाम : सुषमा देवी पिता का नाम: बाबू लाल मकान संख्या : 20 आयु : 20 लिंग : महिला	146	DYT3926235	नाम : गुरदीन पिता का नाम: नान्दू मकान संख्या : 20ग आयु : 70 लिंग : पुरुष	147	DYT2405314	नाम : दुलारा देवी पति का नाम: माता मकान संख्या : 20ग आयु : 69 लिंग : महिला
148	ZSN3425345	नाम : बिंदु पति का नाम: माधव राज मकान संख्या : 20गा आयु : 24 लिंग : महिला	149	DYT2405330	नाम : गीता देवी पति का नाम: बच्चाराम मकान संख्या : 21 आयु : 65 लिंग : महिला	150	ZSN2084457	नाम : सरोजा पति का नाम: विजय बहादुर मकान संख्या : 21 आयु : 44 लिंग : महिला

151 नाम : राजबहादुर पिता का नाम: बच्चाराम मकान संख्या : 21 आयु : 34 लिंग : पुरुष	ZSN1351519 फोटो उपलब्ध है	152 नाम : राजेन्द्र पिता का नाम: बचचाराम मकान संख्या : २१ आयु : 30 लिंग : पुरुष	ZSN2583714 फोटो उपलब्ध है	153 नाम : पुजा पिता का नाम: राज बहादुर मकान संख्या : २१ आयु : 29 लिंग : महिला	ZSN2583854 फोटो उपलब्ध है
154 नाम : देवेन्द्र कुमार पिता का नाम: उदित नरायन मकान संख्या : 22 आयु : 46 लिंग : पुरुष	ZSN1697606 फोटो उपलब्ध है	155 नाम : राजेश कुमार राव पिता का नाम: उदित नरायन मकान संख्या : २२ आयु : 39 लिंग : पुरुष	ZSN2540706 फोटो उपलब्ध है	156 नाम : तेज बहादुर पिता का नाम: प्यारे लाल मकान संख्या : २२ आयु : 38 लिंग : पुरुष	ZSN2433902 फोटो उपलब्ध है
157 नाम : शकुंतला पासवान पति का नाम: तेजबहादुर मकान संख्या : 22 आयु : 30 लिंग : महिला	ZSN3424181 फोटो उपलब्ध है	158 नाम : पिकी पति का नाम: कुलदीप मकान संख्या : २२ आयु : 29 लिंग : महिला	ZSN2583680 फोटो उपलब्ध है	159 नाम : गीता पति का नाम: अमरजीत मकान संख्या : 22 आयु : 28 लिंग : महिला	ZSN2812840 फोटो उपलब्ध है
160 नाम : चांदनी राव पति का नाम: विजय कुमार मकान संख्या : 22 आयु : 25 लिंग : महिला	ZSN3194396 फोटो उपलब्ध है	161 नाम : चंद्रसेखर पिता का नाम: कुंज विहारी मकान संख्या : 22 आयु : 23 लिंग : पुरुष	ZSN3232410 फोटो उपलब्ध है	162 नाम : बीना राव पिता का नाम: श्याम लाल राव मकान संख्या : 22 आयु : 23 लिंग : महिला	ZSN3717048 फोटो उपलब्ध है
163 नाम : आलोक कुमार पिता का नाम: देवेन्द्र कुमार मकान संख्या : 22 आयु : 22 लिंग : पुरुष	ZSN3425154 फोटो उपलब्ध है	164 नाम : अमित कुमार राव पिता का नाम: विपिन बिहारी मकान संख्या : 22 आयु : 22 लिंग : पुरुष	ZSN3718020 फोटो उपलब्ध है	165 नाम : लब्बी पिता का नाम: देवेन्द्र कुमार मकान संख्या : 22 आयु : 20 लिंग : महिला	ZSN3571023 फोटो उपलब्ध है
166 नाम : श्यामलाल पिता का नाम: उदित नरायन मकान संख्या : 22क आयु : 61 लिंग : पुरुष	DYT2451656 फोटो उपलब्ध है	167 नाम : कुशमा पति का नाम: श्यामलाल मकान संख्या : 22क आयु : 55 लिंग : महिला	DYT2405496 फोटो उपलब्ध है	168 नाम : सोना देवी पति का नाम: देवेन्द्र कुमार मकान संख्या : 22क आयु : 53 लिंग : महिला	DYT2476513 फोटो उपलब्ध है
169 नाम : विपिन बिहारी पिता का नाम: उदित नारायन मकान संख्या : 22क आयु : 51 लिंग : पुरुष	DYT2476372 फोटो उपलब्ध है	170 नाम : कुलदीप पिता का नाम: श्याम लाल मकान संख्या : २२ क आयु : 32 लिंग : पुरुष	ZSN2388882 फोटो उपलब्ध है	171 नाम : मन्जू राव पिता का नाम: श्यामलाल राव मकान संख्या : २२ क आयु : 28 लिंग : महिला	ZSN2736841 फोटो उपलब्ध है
172 नाम : रूबी देवी पिता का नाम: श्यामलाल मकान संख्या : २२ क आयु : 27 लिंग : महिला	ZSN2736858 फोटो उपलब्ध है	173 नाम : कुंज बिहारी पिता का नाम: प्यारे लाल मकान संख्या : 22ख आयु : 51 लिंग : पुरुष	DYT3414539 फोटो उपलब्ध है	174 नाम : विजय कुमार पिता का नाम: कुन्ज बिहारी मकान संख्या : २२ ख आयु : 27 लिंग : पुरुष	ZSN2736650 फोटो उपलब्ध है
175 नाम : श्यामा पति का नाम: शुकुलचन्द मकान संख्या : 23 आयु : 67 लिंग : महिला	DYT2404572 फोटो उपलब्ध है	176 नाम : निमर्ला पति का नाम: देशराज मकान संख्या : 23 आयु : 59 लिंग : महिला	DYT2405454 फोटो उपलब्ध है	177 नाम : देशराज पिता का नाम: शुकुलचन्द मकान संख्या : 23 आयु : 59 लिंग : पुरुष	ZSN1698034 फोटो उपलब्ध है
178 नाम : राधेश्याम पिता का नाम: शुकुलचन्द मकान संख्या : 23 आयु : 57 लिंग : पुरुष	DYT4020921 फोटो उपलब्ध है	179 नाम : श्रीमती सोना पति का नाम: राधेश्याम मकान संख्या : 23 आयु : 56 लिंग : महिला	DYT2405462 फोटो उपलब्ध है	180 नाम : पेशकार पिता का नाम: शुकुलचन्द मकान संख्या : 23 आयु : 53 लिंग : पुरुष	DYT2404655 फोटो उपलब्ध है

181 नाम : ममता पति का नाम: पेशकार मकान संख्या : 23 आयु : 51 लिंग : महिला	DYT4020947 फोटो उपलब्ध है	182 नाम : सरिता पति का नाम: राजमणि मकान संख्या : 23 आयु : 42 लिंग : महिला	DYT2834133 फोटो उपलब्ध है	183 नाम : जितेन्द्र कुमार पिता का नाम: शुकुल चन्द्र मकान संख्या : 023 आयु : 38 लिंग : पुरुष	ZSN2540615 फोटो उपलब्ध है
184 नाम : अशोक कुमार पिता का नाम: राधे श्याम मकान संख्या : 23 आयु : 37 लिंग : पुरुष	ZSN0052217 फोटो उपलब्ध है	185 नाम : उमेश कुमार पिता का नाम: देश राज मकान संख्या : 23 आयु : 37 लिंग : पुरुष	ZSN0052225 फोटो उपलब्ध है	186 नाम : शिव प्रसाद पिता का नाम: पेशकार मकान संख्या : २३ आयु : 37 लिंग : पुरुष	ZSN2388841 फोटो उपलब्ध है
187 नाम : कौशिल्या देवी पति का नाम: उमेश कुमार मकान संख्या : २३ आयु : 32 लिंग : महिला	ZSN2433423 फोटो उपलब्ध है	188 नाम : प्रदीप कुमार राव पिता का नाम: राधेश्याम मकान संख्या : २३ आयु : 31 लिंग : पुरुष	ZSN2540631 फोटो उपलब्ध है	189 नाम : बाल गोविन्द पिता का नाम: शुकुलचन्द्र मकान संख्या : २३ आयु : 30 लिंग : पुरुष	ZSN2388833 फोटो उपलब्ध है
190 नाम : सुमन पति का नाम: अशोक कुमार मकान संख्या : २३ आयु : 30 लिंग : महिला	ZSN2540599 फोटो उपलब्ध है	191 नाम : पूनम पति का नाम: धर्मराज मकान संख्या : २३ आयु : 29 लिंग : महिला	ZSN2583706 फोटो उपलब्ध है	192 नाम : राजपती पति का नाम: जितेन्द्र कुमार मकान संख्या : 023 आयु : 29 लिंग : महिला	ZSN2540607 फोटो उपलब्ध है
193 नाम : रोली पति का नाम: प्रदीप कुमार मकान संख्या : २३ आयु : 28 लिंग : महिला	ZSN2787695 फोटो उपलब्ध है	194 नाम : प्रद्युम्न कुमार पिता का नाम: राधेश्याम मकान संख्या : २३ आयु : 27 लिंग : पुरुष	ZSN2736676 फोटो उपलब्ध है	195 नाम : रीना पति का नाम: बाल गोविंद मकान संख्या : 23 आयु : 27 लिंग : महिला	ZSN2813160 फोटो उपलब्ध है
196 नाम : रोली पति का नाम: शिव प्रसाद मकान संख्या : 23 आयु : 25 लिंग : महिला	ZSN3232402 फोटो उपलब्ध है	197 नाम : मनमोहन पिता का नाम: शुकुल चन्द्र राव मकान संख्या : 23 आयु : 22 लिंग : पुरुष	ZSN3509551 फोटो उपलब्ध है	198 नाम : माता पति का नाम: कुंवारे मकान संख्या : 25 आयु : 65 लिंग : महिला	ZSN0209130 फोटो उपलब्ध है
199 नाम : सुरजा देवी पति का नाम: कुन्तलाल मकान संख्या : २५ आयु : 62 लिंग : महिला	ZSN2433886 फोटो उपलब्ध है	200 नाम : धनलाल पिता का नाम: कुंवारे मकान संख्या : 25 आयु : 53 लिंग : पुरुष	DYT3926268 फोटो उपलब्ध है	201 नाम : रानीदेवी पति का नाम: धनलाल मकान संख्या : 25 आयु : 44 लिंग : महिला	ZSN1697978 फोटो उपलब्ध है
202 नाम : सुनीता पति का नाम: राम मूर्ति मकान संख्या : २५ आयु : 40 लिंग : महिला	ZSN2433845 फोटो उपलब्ध है	203 नाम : राम मूर्ति पिता का नाम: कुनालाल मकान संख्या : २५ आयु : 40 लिंग : पुरुष	ZSN2433951 फोटो उपलब्ध है	204 नाम : रामसेवक पिता का नाम: खुशीराम मकान संख्या : 26 आयु : 58 लिंग : पुरुष	DYT2404614 फोटो उपलब्ध है
205 नाम : शम्भू नाथ पिता का नाम: हौसिला मकान संख्या : 26 आयु : 44 लिंग : पुरुष	DYT2405264 फोटो उपलब्ध है	206 नाम : कृष्णावती पति का नाम: दिवाकर पाण्डेय मकान संख्या : २६ आयु : 35 लिंग : महिला	ZSN2433456 फोटो उपलब्ध है	207 नाम : विटान पति का नाम: चेतन मकान संख्या : २६ आयु : 34 लिंग : महिला	ZSN2433472 फोटो उपलब्ध है
208 नाम : ब्रजेश कुमार पिता का नाम: ब्रजेश कुमार राम सेवक मकान संख्या : २६ आयु : 32 लिंग : पुरुष	ZSN2388783 फोटो उपलब्ध है	209 नाम : रजनी पति का नाम: बृजेन्द्र कुमार मकान संख्या : २६ आयु : 30 लिंग : महिला	ZSN2736692 फोटो उपलब्ध है	210 नाम : माया पति का नाम: विजय कुमार मकान संख्या : 26 आयु : 28 लिंग : महिला	ZSN2771202 फोटो उपलब्ध है

211	ZSN2787679	नाम : खुशबू पति का नाम: प्रवेश कुमार मकान संख्या : २६ आयु : 28 लिंग : महिला	212	DYT3414489	नाम : सूर्यनरायन पिता का नाम: शारदा मकान संख्या : 27 आयु : 73 लिंग : पुरुष	213	ZSN1352293	नाम : जयवन्ती पति का नाम: श्री नरायन मकान संख्या : 27 आयु : 62 लिंग : महिला
214	DYT3414497	नाम : शुष्मा पति का नाम: सूर्यनरायन मकान संख्या : 27 आयु : 61 लिंग : महिला	215	DYT3414505	नाम : बिघावती पति का नाम: देवनरायन मकान संख्या : 27 आयु : 58 लिंग : महिला	216	DYT2404580	नाम : मितना पति का नाम: रामसेवक मकान संख्या : 27 आयु : 55 लिंग : महिला
217	ZSN0052233	नाम : दिवाकर पाण्डे पिता का नाम: सूर्य नरायन मकान संख्या : 27 आयु : 39 लिंग : पुरुष	218	ZSN0681890	नाम : चैतन पिता का नाम: देवनरायन मकान संख्या : 27 आयु : 34 लिंग : पुरुष	219	ZSN0681882	नाम : आनन्द पिता का नाम: देवनरायन मकान संख्या : 27 आयु : 33 लिंग : पुरुष
220	ZSN2389005	नाम : राम देवी पति का नाम: आनन्द पाण्डेय मकान संख्या : २७ आयु : 31 लिंग : महिला	221	ZSN2388940	नाम : सदाशिवम पाण्डेय पिता का नाम: देव नारायण पाण्डेय मकान संख्या : २७ आयु : 30 लिंग : पुरुष	222	ZSN3155959	नाम : उषा देवी पति का नाम: सदा शिवम पाण्डेय मकान संख्या : 27 आयु : 27 लिंग : महिला
223	ZSN3155967	नाम : मीनाक्षी पाण्डेय पिता का नाम: सूर्य नरायण मकान संख्या : 27 आयु : 24 लिंग : महिला	224	ZSN3571080	नाम : ज्योति पांडेय पिता का नाम: देव नारायण पांडेय मकान संख्या : 27 आयु : 21 लिंग : महिला	225	ZSN1698018	नाम : बुद्ध सागर दीक्षित पिता का नाम: रक्षाराम मकान संख्या : 29 आयु : 89 लिंग : पुरुष
226	DYT3414398	नाम : हरिशचंद्र पिता का नाम: महादेव मकान संख्या : 29 आयु : 76 लिंग : पुरुष	227	ZSN1698000	नाम : श्रीमती देवी पति का नाम: बुधसागर मकान संख्या : 29 आयु : 64 लिंग : महिला	228	DYT4020970	नाम : सरोज पति का नाम: राजेश मकान संख्या : 29 आयु : 56 लिंग : महिला
229	ZSN1352434	नाम : राजेश पिता का नाम: बुधसागर मकान संख्या : 029 आयु : 47 लिंग : पुरुष	230	ZSN1697994	नाम : सुरेन्द्र कुमार दीक्षित पिता का नाम: बुधसागर मकान संख्या : 29 आयु : 39 लिंग : पुरुष	231	ZSN0052258	नाम : हरिओम दीक्षित पिता का नाम: बुध सागर मकान संख्या : 29 आयु : 37 लिंग : पुरुष
232	ZSN0052266	नाम : रीतिका पिता का नाम: हरिओम मकान संख्या : 29 आयु : 36 लिंग : महिला	233	ZSN0681916	नाम : सुधा पिता का नाम: धनन्तर मकान संख्या : 29 आयु : 35 लिंग : महिला	234	ZSN0681908	नाम : राम जी पिता का नाम: जीनरायन मकान संख्या : 29 आयु : 35 लिंग : पुरुष
235	ZSN1698216	नाम : मन्नु देवी पति का नाम: सुरेन्द्र मकान संख्या : 29 आयु : 35 लिंग : महिला	236	ZSN2787687	नाम : विजय लक्ष्मी पति का नाम: राम जी मकान संख्या : २९ आयु : 28 लिंग : महिला	237	ZSN3222320	नाम : कोशिक दिष्टित माता का नाम: राजेश कुमार मकान संख्या : 29 आयु : 27 लिंग : महिला
238	ZSN3222353	नाम : राहुल कुमार पिता का नाम: राजेश कुमार मकान संख्या : 29 आयु : 26 लिंग : पुरुष	239	ZSN2193597	नाम : सरयू प्रसाद पिता का नाम: बेचर्ड मकान संख्या : 31 आयु : 59 लिंग : पुरुष	240	DYT3414349	नाम : निर्मला देवी पति का नाम: सरजूप्रसाद मकान संख्या : 31 आयु : 59 लिंग : महिला

241 नाम : सुबोध पिता का नाम: ब्रह्मदत्त मकान संख्या : 31 आयु : 51 लिंग : पुरुष	DYT3414034 फोटो उपलब्ध है	242 नाम : राम प्रकाश पिता का नाम: सरजू प्रसाद मकान संख्या : ३१ आयु : 27 लिंग : पुरुष	ZSN2736718 फोटो उपलब्ध है	243 नाम : मोनी पिता का नाम: सुबोध कुमार मकान संख्या : 31 आयु : 26 लिंग : महिला	ZSN2812956 फोटो उपलब्ध है
244 नाम : पवन कुमार पिता का नाम: सरजू प्रसाद मकान संख्या : 31 आयु : 21 लिंग : पुरुष	ZSN3571189 फोटो उपलब्ध है	245 नाम : देवी प्रसाद पिता का नाम: ब्रह्मदत्त मकान संख्या : 32 आयु : 64 लिंग : पुरुष	DYT2476299 फोटो उपलब्ध है	246 नाम : विनोद पिता का नाम: ब्रह्मदत्त मकान संख्या : 32 आयु : 51 लिंग : पुरुष	DYT2476489 फोटो उपलब्ध है
247 नाम : त्रिमल कुमार पिता का नाम: उदित नरायन मकान संख्या : 32 आयु : 46 लिंग : पुरुष	DYT3027083 फोटो उपलब्ध है	248 नाम : संतोष कुमारी पति का नाम: निर्मल कुमार राव मकान संख्या : 32 आयु : 45 लिंग : महिला	ZSN1697309 फोटो उपलब्ध है	249 नाम : ज्योति पति का नाम: संजय कुमार मकान संख्या : ३२ आयु : 30 लिंग : महिला	ZSN2583581 फोटो उपलब्ध है
250 नाम : शैलेन्द्र कुमार पिता का नाम: देवी प्रसाद मकान संख्या : ३२ आयु : 28 लिंग : पुरुष	ZSN2583599 फोटो उपलब्ध है	251 नाम : ललिता पिता का नाम: विनोद कुमार मकान संख्या : 32 आयु : 26 लिंग : महिला	ZSN2813061 फोटो उपलब्ध है	252 नाम : अमरेंद्र कुमार पिता का नाम: देवी प्रसाद मकान संख्या : 32 आयु : 23 लिंग : पुरुष	ZSN3138617 फोटो उपलब्ध है
253 नाम : अमरेश पति का नाम: अर्जुन मकान संख्या : 33 आयु : 73 लिंग : महिला	DYT2433548 फोटो उपलब्ध है	254 नाम : सुषमा पति का नाम: सुन्दरलाल मकान संख्या : 33 आयु : 69 लिंग : महिला	DYT3414448 फोटो उपलब्ध है	255 नाम : सुन्दर लाल पिता का नाम: अर्जुन प्रसाद मकान संख्या : ३३ आयु : 67 लिंग : पुरुष	ZSN2736726 फोटो उपलब्ध है
256 नाम : राज कुमारी पति का नाम: अजय कुमार मकान संख्या : 33 आयु : 59 लिंग : महिला	ZSN1697721 फोटो उपलब्ध है	257 नाम : अजय कुमार पति का नाम: अर्जुन मकान संख्या : 33 आयु : 58 लिंग : पुरुष	ZSN0459032 फोटो उपलब्ध है	258 नाम : संजय मणि त्रिपाठी पिता का नाम: अमरेश चन्द्र मकान संख्या : 33 आयु : 48 लिंग : पुरुष	ZSN2193605 फोटो उपलब्ध है
259 नाम : श्रीमती ललिता देवी पति का नाम: संजय मणि त्रिपाठी मकान संख्या : ३३ आयु : 47 लिंग : महिला	ZSN2388817 फोटो उपलब्ध है	260 नाम : सूर्य कुमार पिता का नाम: सुन्दर लाल मकान संख्या : 33 आयु : 44 लिंग : पुरुष	ZSN1698026 फोटो उपलब्ध है	261 नाम : विन्दू पति का नाम: सूर्य कुमार मकान संख्या : ३३ आयु : 42 लिंग : महिला	ZSN2388775 फोटो उपलब्ध है
262 नाम : हेमपुष्पम त्रिपाठी पिता का नाम: संजय कुमार त्रिपाठी मकान संख्या : 33 आयु : 25 लिंग : महिला	ZSN3138344 फोटो उपलब्ध है	263 नाम : रविकांत तिवारी पिता का नाम: सूर्य कुमार मकान संख्या : 33 आयु : 25 लिंग : पुरुष	ZSN3138351 फोटो उपलब्ध है	264 नाम : विष्णु कांत त्रिपाठी पिता का नाम: संजय कुमार त्रिपाठी मकान संख्या : 33 आयु : 24 लिंग : पुरुष	ZSN3138377 फोटो उपलब्ध है
265 नाम : उदयचन्द्र पिता का नाम: मोहन लाल मकान संख्या : 34 आयु : 75 लिंग : पुरुष	DYT2436400 फोटो उपलब्ध है	266 नाम : भानुप्रताप पिता का नाम: चन्द्रमूल मकान संख्या : 34 आयु : 52 लिंग : पुरुष	DYT3414026 फोटो उपलब्ध है	267 नाम : राकेश कुमार पिता का नाम: उदयचन्द्र मकान संख्या : ३४ आयु : 46 लिंग : पुरुष	ZSN2433803 फोटो उपलब्ध है
268 नाम : सुनीता देवी पति का नाम: भानु प्रताप मकान संख्या : ३४ आयु : 44 लिंग : महिला	ZSN2433670 फोटो उपलब्ध है	269 नाम : मधु पति का नाम: राकेश कुमार पाण्डे मकान संख्या : ३४ आयु : 42 लिंग : महिला	ZSN2433654 फोटो उपलब्ध है	270 नाम : खुशबू पति का नाम: दुर्गेश कुमार मकान संख्या : ३४ आयु : 40 लिंग : महिला	ZSN2433688 फोटो उपलब्ध है

271 नाम : सीमा पिता का नाम: भानुप्रताप मकान संख्या : 34 आयु : 26 लिंग : महिला	ZSN2812972 फोटो उपलब्ध है	272 नाम : अभिषेक पांडेय पिता का नाम: राकेश कुमार मकान संख्या : 34 आयु : 22 लिंग : पुरुष	ZSN3492337 फोटो उपलब्ध है	273 नाम : फूलचन्द पिता का नाम: जीवनलाल मकान संख्या : 35 आयु : 78 लिंग : पुरुष	DYT3414414 फोटो उपलब्ध है
274 नाम : बिजलेशवरी पति का नाम: फूलचन्द मकान संख्या : 35 आयु : 75 लिंग : महिला	DYT3414380 फोटो उपलब्ध है	275 नाम : ओम प्रकाश पिता का नाम: फूल चन्द्र मकान संख्या : 35 आयु : 51 लिंग : पुरुष	ZSN0209163 फोटो उपलब्ध है	276 नाम : लव पिता का नाम: फूल चन्द्र मकान संख्या : 35 आयु : 47 लिंग : पुरुष	ZSN0294405 फोटो उपलब्ध है
277 नाम : जितेन्द्र कुमार पिता का नाम: फूल चन्द्र मकान संख्या : 35 आयु : 46 लिंग : पुरुष	DYT2451151 फोटो उपलब्ध है	278 नाम : कुश पिता का नाम: फूल चन्द्र मकान संख्या : 35 आयु : 41 लिंग : पुरुष	DYT2834224 फोटो उपलब्ध है	279 नाम : प्रदीप कुमार पाण्डे पिता का नाम: इन्द्र प्रकाश मकान संख्या : 35 आयु : 40 लिंग : पुरुष	DYT2833978 फोटो उपलब्ध है
280 नाम : हेमलता पति का नाम: जितेन्द्र कुमार मकान संख्या : 35 आयु : 36 लिंग : महिला	ZSN1697325 फोटो उपलब्ध है	281 नाम : कमला पति का नाम: जनार्दन मकान संख्या : 36 आयु : 83 लिंग : महिला	DYT3414059 फोटो उपलब्ध है	282 नाम : राघवराम पिता का नाम: जनार्दन मकान संख्या : 36 आयु : 68 लिंग : पुरुष	DYT3414422 फोटो उपलब्ध है
283 नाम : विजयकुमारी पति का नाम: राघवराम मकान संख्या : 36 आयु : 61 लिंग : महिला	DYT3414471 फोटो उपलब्ध है	284 नाम : सुनीता देवी पति का नाम: सन्तोषा कुमार मकान संख्या : 36 आयु : 52 लिंग : महिला	DYT3414067 फोटो उपलब्ध है	285 नाम : संतोष कुमार पिता का नाम: जनार्दन मकान संख्या : 36 आयु : 51 लिंग : पुरुष	ZSN2559714 फोटो उपलब्ध है
286 नाम : नरेन्द्र कुमार पिता का नाम: राघव राम मकान संख्या : 36 आयु : 48 लिंग : पुरुष	DYT3414463 फोटो उपलब्ध है	287 नाम : महेन्द्र कुमार पिता का नाम: राघव राम मकान संख्या : 36 आयु : 46 लिंग : पुरुष	DYT2451854 फोटो उपलब्ध है	288 नाम : अल्पना पति का नाम: नरेन्द्र कुमार मकान संख्या : 36 आयु : 42 लिंग : महिला	ZSN0052282 फोटो उपलब्ध है
289 नाम : राजेन्द्र कुमार पिता का नाम: राघव राम मकान संख्या : 36 आयु : 37 लिंग : पुरुष	ZSN0052274 फोटो उपलब्ध है	290 नाम : सुनील पिता का नाम: संतोष कुमार मकान संख्या : 36 आयु : 34 लिंग : पुरुष	ZSN0681874 फोटो उपलब्ध है	291 नाम : शैलेन्द्र पिता का नाम: राघवराम मकान संख्या : 36 आयु : 33 लिंग : पुरुष	ZSN0681866 फोटो उपलब्ध है
292 नाम : शिवानी पति का नाम: महेन्द्र कुमार मकान संख्या : 36 आयु : 32 लिंग : महिला	ZSN2388890 फोटो उपलब्ध है	293 नाम : शशि अवस्थी पति का नाम: सुनील कुमार अवस्थी मकान संख्या : 36 आयु : 32 लिंग : महिला	ZSN3208881 फोटो उपलब्ध है	294 नाम : आरती देवी पति का नाम: शैलेन्द्र कुमार अवस्थी मकान संख्या : 36 आयु : 29 लिंग : महिला	ZSN3331196 फोटो उपलब्ध है
295 नाम : आशा अवस्थी पिता का नाम: सन्तोष कुमार अवस्थी मकान संख्या : 36 आयु : 28 लिंग : महिला	ZSN2787661 फोटो उपलब्ध है	296 नाम : प्रियंकी पति का नाम: राजेन्द्र कुमार अवस्थी मकान संख्या : 36 आयु : 28 लिंग : महिला	ZSN2813111 फोटो उपलब्ध है	297 नाम : सुशीला पांडेय पति का नाम: जय प्रकाश मकान संख्या : 36 आयु : 28 लिंग : महिला	ZSN3743630 फोटो उपलब्ध है
298 नाम : विजय कुमार शुक्ला पिता का नाम: शंकर शुक्ला मकान संख्या : 36 आयु : 25 लिंग : पुरुष	ZSN2858975 फोटो उपलब्ध है	299 नाम : अंकिता अवस्थी पिता का नाम: संतोष कुमार अवस्थी मकान संख्या : 36 आयु : 23 लिंग : महिला	ZSN3481876 फोटो उपलब्ध है	300 नाम : इन्द्र प्रकाश पिता का नाम: कैलाशनाथ मकान संख्या : 38 आयु : 67 लिंग : पुरुष	DYT2450740 फोटो उपलब्ध है

301 नाम : उमिर्ला देवी पति का नाम: इन्द्र प्रकाश मकान संख्या : 38 आयु : 66 लिंग : महिला	DYT2476323 फोटो उपलब्ध है	302 नाम : सावल कुमार पिता का नाम: आँकारनाथ मकान संख्या : 38 आयु : 63 लिंग : पुरुष	ZSN2193613 फोटो उपलब्ध है	303 नाम : सावित्री देवी पति का नाम: अशोक कुमार मकान संख्या : 38 आयु : 61 लिंग : महिला	DYT2450690 फोटो उपलब्ध है
304 नाम : जामवन्ती पति का नाम: सावल कुमार मकान संख्या : 38 आयु : 60 लिंग : महिला	DYT2476364 फोटो उपलब्ध है	305 नाम : समय प्रसाद पिता का नाम: कैलाशनाथ मकान संख्या : 38 आयु : 55 लिंग : पुरुष	DYT4020772 फोटो उपलब्ध है	306 नाम : सुनीतादेवी पति का नाम: समयप्रसाद मकान संख्या : 38 आयु : 54 लिंग : महिला	DYT2450948 फोटो उपलब्ध है
307 नाम : निर्मल कुमार पिता का नाम: आ.कार नाथ मकान संख्या : 38 आयु : 53 लिंग : पुरुष	DYT2447035 फोटो उपलब्ध है	308 नाम : अनीता देवी पति का नाम: रमेश कुमार मकान संख्या : 38 आयु : 52 लिंग : महिला	DYT2448975 फोटो उपलब्ध है	309 नाम : ऊषादेवी पति का नाम: निर्मल कुमार मकान संख्या : 38 आयु : 51 लिंग : महिला	ZSN2193621 फोटो उपलब्ध है
310 नाम : अनुपम पति का नाम: माधव राज मकान संख्या : 38 आयु : 49 लिंग : महिला	ZSN1697713 फोटो उपलब्ध है	311 नाम : रीता पाण्डेय पति का नाम: वीरेन्द्र कुमार पाण्डेय मकान संख्या : 38 आयु : 44 लिंग : महिला	ZSN2946812 फोटो उपलब्ध है	312 नाम : सत्येन्द्र कुमार पिता का नाम: अशोक मकान संख्या : 38 आयु : 39 लिंग : पुरुष	DYT2833952 फोटो उपलब्ध है
313 नाम : भूपेन्द्र पिता का नाम: शांवल कुमार मकान संख्या : 38 आयु : 39 लिंग : पुरुष	DYT2833960 फोटो उपलब्ध है	314 नाम : दीप्ती पति का नाम: सुजीत कुमार मकान संख्या : ३८ आयु : 37 लिंग : महिला	ZSN2736759 फोटो उपलब्ध है	315 नाम : आरती देवी पति का नाम: सांवल कुमार मकान संख्या : 38 आयु : 34 लिंग : महिला	ZSN1697507 फोटो उपलब्ध है
316 नाम : दीपका कुमारी पति का नाम: निर्मल कुमार मकान संख्या : 38 आयु : 34 लिंग : महिला	ZSN1698117 फोटो उपलब्ध है	317 नाम : कुलदीप कुमार पिता का नाम: इन्द्र प्रकाश मकान संख्या : 38 आयु : 33 लिंग : पुरुष	ZSN1697374 फोटो उपलब्ध है	318 नाम : साक्षी पाण्डेय पति का नाम: भूपेन्द्र पाण्डेय मकान संख्या : 38 आयु : 33 लिंग : महिला	ZSN2851442 फोटो उपलब्ध है
319 नाम : शिल्पा देवी पति का नाम: दिलीप कुमार मकान संख्या : 38 आयु : 33 लिंग : महिला	ZSN3089463 फोटो उपलब्ध है	320 नाम : दिलीप कुमार पिता का नाम: इन्द्र प्रकाश मकान संख्या : 38 आयु : 32 लिंग : पुरुष	ZSN1697358 फोटो उपलब्ध है	321 नाम : अनुज कुमार पिता का नाम: माधव राज मकान संख्या : 38 आयु : 32 लिंग : पुरुष	ZSN1697648 फोटो उपलब्ध है
322 नाम : बृजेन्द्र कुमार पाण्डेय पिता का नाम: अशोक कुमार पाण्डेय मकान संख्या : 38 आयु : 31 लिंग : महिला	ZSN2813251 फोटो उपलब्ध है	323 नाम : शशि पति का नाम: प्रदीप कुमार मकान संख्या : ३८ आयु : 30 लिंग : महिला	ZSN2583730 फोटो उपलब्ध है	324 नाम : स्वाती पति का नाम: सत्येन्द्र कुमार मकान संख्या : ३८ आयु : 30 लिंग : महिला	ZSN2583748 फोटो उपलब्ध है
325 नाम : राधा देवी पति का नाम: उमेश कुमार पाण्डेय मकान संख्या : 38 आयु : 30 लिंग : महिला	ZSN3138336 फोटो उपलब्ध है	326 नाम : सोम्या पति का नाम: जितेन्द्र कुमार मकान संख्या : ३८ आयु : 29 लिंग : महिला	ZSN2583755 फोटो उपलब्ध है	327 नाम : संध्या पांडे पति का नाम: कुलदीप कुमार मकान संख्या : 38 आयु : 28 लिंग : महिला	ZSN3090313 फोटो उपलब्ध है
328 नाम : मृत्युंजय पाण्डेय पिता का नाम: निर्मल कुमार पाण्डेय मकान संख्या : 38 आयु : 26 लिंग : पुरुष	ZSN3155975 फोटो उपलब्ध है	329 नाम : प्रभात पाण्डेय पिता का नाम: निर्मल पाण्डेय मकान संख्या : 38 आयु : 25 लिंग : पुरुष	ZSN2946804 फोटो उपलब्ध है	330 नाम : शिवांगनी पति का नाम: त्रिजेन्द्र कुमार पांडे मकान संख्या : 38 आयु : 25 लिंग : महिला	ZSN3090297 फोटो उपलब्ध है

331	ZSN3085503	नाम : पुनीत पाण्डेय पिता का नाम: विरेन्द्र पाण्डेय मकान संख्या : 38 आयु : 25 लिंग : पुरुष	332	ZSN3085479	नाम : अंकिता पाण्डेय पिता का नाम: निर्मल कुमार पाण्डेय मकान संख्या : 38 आयु : 25 लिंग : महिला	333	ZSN3138443	नाम : पल्लवी पिता का नाम: माधवराज मकान संख्या : 38 आयु : 24 लिंग : महिला
334	ZSN3138484	नाम : हर्षित पिता का नाम: नटवर लाल मकान संख्या : 38 आयु : 24 लिंग : महिला	335	ZSN3138369	नाम : आहेश पाण्डेय पिता का नाम: समय प्रसाद मकान संख्या : 38 आयु : 24 लिंग : पुरुष	336	ZSN3085495	नाम : सौरभ पाण्डेय पिता का नाम: रमेश पाण्डेय मकान संख्या : 38 आयु : 23 लिंग : पुरुष
337	ZSN3085487	नाम : शिवा पाण्डेय पिता का नाम: वीरेन्द्र पाण्डेय मकान संख्या : 38 आयु : 23 लिंग : पुरुष	338	ZSN3138435	नाम : अनुराग पाण्डेय पिता का नाम: नटवर पाल मकान संख्या : 38 आयु : 23 लिंग : पुरुष	339	ZSN3138625	नाम : सम्या पिता का नाम: समय प्रसाद मकान संख्या : 38 आयु : 23 लिंग : महिला
340	DYT3926086	नाम : शिवराजी पति का नाम: पूसू मकान संख्या : 39 आयु : 72 लिंग : महिला	341	DYT3926219	नाम : गुडडी पति का नाम: माधव राज मकान संख्या : 40 आयु : 71 लिंग : महिला	342	DYT2451482	नाम : रामदेव पिता का नाम: माधव राज मकान संख्या : 40 आयु : 52 लिंग : पुरुष
343	ZSN1697598	नाम : सुनीता पति का नाम: रामदेव मकान संख्या : 40 आयु : 50 लिंग : महिला	344	ZSN3155983	नाम : उमेश कुमार पिता का नाम: रामदेव मकान संख्या : 40 आयु : 24 लिंग : पुरुष	345	ZSN3481751	नाम : सुमन राजपूत पति का नाम: उमेश कुमार मकान संख्या : 40 आयु : 24 लिंग : महिला
346	DYT4020566	नाम : उदयराज पिता का नाम: संतोषी मकान संख्या : 41 आयु : 73 लिंग : पुरुष	347	DYT3413671	नाम : शिवराज पिता का नाम: संतोषी मकान संख्या : 41 आयु : 64 लिंग : पुरुष	348	DYT3414018	नाम : रामादेवी पति का नाम: शिवराज मकान संख्या : 41 आयु : 62 लिंग : महिला
349	DYT3413804	नाम : शिव कुमारी पति का नाम: हरिशंकर मकान संख्या : 41 आयु : 46 लिंग : महिला	350	ZSN1698109	नाम : जितेन्द्र कुमार पिता का नाम: अशोक कुमार पण्डेय मकान संख्या : 41 आयु : 32 लिंग : पुरुष	351	ZSN2433787	नाम : मोहित पिता का नाम: शिवराज मकान संख्या : ४१ आयु : 31 लिंग : पुरुष
352	ZSN3090305	नाम : कुसुम कुमारी पति का नाम: मोहित कुमार मकान संख्या : 41 आयु : 30 लिंग : महिला	353	DYT2451573	नाम : भगत पिता का नाम: छोटेलाल मकान संख्या : 42 आयु : 66 लिंग : पुरुष	354	DYT3413796	नाम : ज्ञानवती पति का नाम: भगत मकान संख्या : 42 आयु : 64 लिंग : महिला
355	DYT4020491	नाम : श्यामू पिता का नाम: छोटेलाल मकान संख्या : 42 आयु : 63 लिंग : पुरुष	356	DYT3413788	नाम : श्यामावती पति का नाम: श्यामू मकान संख्या : 42 आयु : 61 लिंग : महिला	357	ZSN2540722	नाम : राजेश कुमार पिता का नाम: भगत मकान संख्या : ४२ आयु : 36 लिंग : पुरुष
358	ZSN1697689	नाम : सुशीला पति का नाम: राजकरन मकान संख्या : 42 आयु : 35 लिंग : महिला	359	ZSN3150620	नाम : प्रहलाद पिता का नाम: देवसरन मकान संख्या : 42 आयु : 35 लिंग : पुरुष	360	ZSN2540730	नाम : गुडाना पति का नाम: राजेश कुमार मकान संख्या : ४२ आयु : 31 लिंग : महिला

361	ZSN3089992	नाम : जय नारायण पिता का नाम: भगत ऊर्फ नारायण मकान संख्या : 42 आयु : 30 लिंग : पुरुष	फोटो उपलब्ध है	362	ZSN3138609	नाम : विनीत कुमार पिता का नाम: अनिल कुमार मकान संख्या : 42 आयु : 25 लिंग : पुरुष	फोटो उपलब्ध है	363	ZSN3138492	नाम : सोहित कुमार पिता का नाम: श्यामू मकान संख्या : 42 आयु : 24 लिंग : पुरुष	फोटो उपलब्ध है
364	ZSN3090354	नाम : रोहित कुमार पिता का नाम: श्यामू मकान संख्या : 42 आयु : 23 लिंग : पुरुष	फोटो उपलब्ध है	365	ZSN3510013	नाम : रोली पति का नाम: जय नारायण मकान संख्या : 42 आयु : 21 लिंग : महिला	फोटो उपलब्ध है	366	DYT3816063	नाम : निमर्ला पति का नाम: बहादुर मकान संख्या : 43 आयु : 69 लिंग : महिला	फोटो उपलब्ध है
367	DYT4020525	नाम : रामसरन पिता का नाम: रामधीरज मकान संख्या : 43 आयु : 63 लिंग : पुरुष	फोटो उपलब्ध है	368	DYT3414364	नाम : राजपता पति का नाम: राजकुमार मकान संख्या : 43 आयु : 63 लिंग : महिला	फोटो उपलब्ध है	369	ZSN1697895	नाम : राज कुमारी पति का नाम: राम सरन मकान संख्या : 43 आयु : 59 लिंग : महिला	फोटो उपलब्ध है
370	ZSN0209171	नाम : त्रिभुवन पिता का नाम: खुशीराम मकान संख्या : 43 आयु : 57 लिंग : पुरुष	फोटो उपलब्ध है	371	DYT3816071	नाम : सीता पति का नाम: वंशीलाल मकान संख्या : 43 आयु : 50 लिंग : महिला	फोटो उपलब्ध है	372	ZSN2583623	नाम : रामानन्दा पिता का नाम: खुशीराम मकान संख्या : ४३ आयु : 48 लिंग : पुरुष	फोटो उपलब्ध है
373	ZSN3089422	नाम : जग प्रसाद पिता का नाम: राज कुमार मकान संख्या : 43 आयु : 38 लिंग : पुरुष	फोटो उपलब्ध है	374	ZSN1697424	नाम : सुरेन्द्र पिता का नाम: रामसरन मकान संख्या : 43 आयु : 35 लिंग : पुरुष	फोटो उपलब्ध है	375	ZSN2583656	नाम : सन्तोष कुमार पिता का नाम: त्रिभुवन मकान संख्या : ४३ आयु : 33 लिंग : पुरुष	फोटो उपलब्ध है
376	ZSN2583813	नाम : सुरीति माता का नाम: सुरेन्द्र कुमार मकान संख्या : ४३ आयु : 33 लिंग : महिला	फोटो उपलब्ध है	377	ZSN2583649	नाम : रिंकी पति का नाम: सन्तोष कुमार मकान संख्या : ४३ आयु : 32 लिंग : महिला	फोटो उपलब्ध है	378	ZSN2540771	नाम : लक्ष्मन पिता का नाम: राम सरन मकान संख्या : ४३ आयु : 30 लिंग : पुरुष	फोटो उपलब्ध है
379	ZSN3138500	नाम : रेखा पिता का नाम: वंशी लाल मकान संख्या : 43 आयु : 25 लिंग : महिला	फोटो उपलब्ध है	380	DYT4020954	नाम : उदित पिता का नाम: संगमलाल मकान संख्या : 44 आयु : 53 लिंग : पुरुष	फोटो उपलब्ध है	381	DYT3413762	नाम : राधा पति का नाम: उदित मकान संख्या : 44 आयु : 53 लिंग : महिला	फोटो उपलब्ध है
382	ZSN2433720	नाम : मोल्हे पिता का नाम: बुधई मकान संख्या : ४४ आयु : 44 लिंग : पुरुष	फोटो उपलब्ध है	383	DYT2834539	नाम : हरीराम पिता का नाम: मंगल मकान संख्या : 44 आयु : 40 लिंग : पुरुष	फोटो उपलब्ध है	384	DYT3027067	नाम : किशुन लाल पिता का नाम: खेलावन मकान संख्या : 44 आयु : 40 लिंग : पुरुष	फोटो उपलब्ध है
385	ZSN2433753	नाम : सन्तोष पिता का नाम: बुधई मकान संख्या : ४४ आयु : 40 लिंग : पुरुष	फोटो उपलब्ध है	386	ZSN1697432	नाम : रानी पति का नाम: किशुनलाल मकान संख्या : 44 आयु : 36 लिंग : महिला	फोटो उपलब्ध है	387	ZSN1697655	नाम : राजरानी पति का नाम: सुशील कुमार मकान संख्या : 44 आयु : 36 लिंग : महिला	फोटो उपलब्ध है
388	ZSN2540755	नाम : प्रेम लाल पिता का नाम: खेलावन मकान संख्या : ४४ आयु : 36 लिंग : पुरुष	फोटो उपलब्ध है	389	ZSN2388700	नाम : कोयला पति का नाम: मोल्हे मकान संख्या : 44 आयु : 35 लिंग : महिला	फोटो उपलब्ध है	390	ZSN1697341	नाम : शिव दयाल पिता का नाम: बुधई मकान संख्या : 44 आयु : 34 लिंग : पुरुष	फोटो उपलब्ध है

391 नाम : रमावती पति का नाम: हरीराम मकान संख्या : 44 आयु : 34 लिंग : महिला	ZSN1697390 फोटो उपलब्ध है	392 नाम : सीमा पति का नाम: प्रेम लाल मकान संख्या : ४४ आयु : 33 लिंग : महिला	ZSN2540763 फोटो उपलब्ध है	393 नाम : बालक राम पिता का नाम: मंगल मकान संख्या : ४४ आयु : 32 लिंग : पुरुष	ZSN2433522 फोटो उपलब्ध है
394 नाम : अर्शीष पिता का नाम: उदित मकान संख्या : ४४ आयु : 32 लिंग : पुरुष	ZSN2583805 फोटो उपलब्ध है	395 नाम : मनीष पिता का नाम: उदित मकान संख्या : ४४ आयु : 30 लिंग : पुरुष	ZSN2583839 फोटो उपलब्ध है	396 नाम : रंजनी देवी पति का नाम: बबलू मकान संख्या : 44 आयु : 29 लिंग : महिला	ZSN3090008 फोटो उपलब्ध है
397 नाम : सोनी पति का नाम: बालक राम मकान संख्या : 44 आयु : 28 लिंग : महिला	ZSN3138518 फोटो उपलब्ध है	398 नाम : सीमा पति का नाम: संतोष मकान संख्या : 44 आयु : 28 लिंग : महिला	ZSN3381647 फोटो उपलब्ध है	399 नाम : सुनीता पति का नाम: अशीष मकान संख्या : 44 आयु : 26 लिंग : महिला	ZSN2946788 फोटो उपलब्ध है
400 नाम : रानी पति का नाम: सतीश मकान संख्या : 44 आयु : 20 लिंग : महिला	ZSN3677168 फोटो उपलब्ध है	401 नाम : शीलू पति का नाम: विकास कुमार मकान संख्या : 44 आयु : 20 लिंग : महिला	ZSN3677895 फोटो उपलब्ध है	402 नाम : विकास कुमार पिता का नाम: उदित मकान संख्या : 44 आयु : 20 लिंग : पुरुष	ZSN3682028 फोटो उपलब्ध है
403 नाम : खेलावन पिता का नाम: रामदास मकान संख्या : 44ख आयु : 81 लिंग : पुरुष	DYT2451045 फोटो उपलब्ध है	404 नाम : मंगल पिता का नाम: रामदास मकान संख्या : 44ख आयु : 77 लिंग : पुरुष	DYT2453371 फोटो उपलब्ध है	405 नाम : कुसमा पति का नाम: खेलावन मकान संख्या : 44ख आयु : 73 लिंग : महिला	DYT3414315 फोटो उपलब्ध है
406 नाम : रामदुलारी पति का नाम: मंगल मकान संख्या : 44ख आयु : 73 लिंग : महिला	DYT3413747 फोटो उपलब्ध है	407 नाम : राकेश कुमार पिता का नाम: जानकी प्रसाद मकान संख्या : ४५ आयु : 75 लिंग : पुरुष	ZSN2540748 फोटो उपलब्ध है	408 नाम : जानकी प्रसाद पिता का नाम: मथुरा मकान संख्या : 45 आयु : 73 लिंग : पुरुष	DYT3413713 फोटो उपलब्ध है
409 नाम : दुलारा पति का नाम: जानकी प्रसाद मकान संख्या : 45 आयु : 71 लिंग : महिला	DYT3413770 फोटो उपलब्ध है	410 नाम : रामवचन पिता का नाम: मथुरा मकान संख्या : 45 आयु : 63 लिंग : पुरुष	DYT4020541 फोटो उपलब्ध है	411 नाम : रंजीता कुमारी पति का नाम: राकेश कुमार मकान संख्या : ४५ आयु : 29 लिंग : महिला	ZSN2583722 फोटो उपलब्ध है
412 नाम : गीता पति का नाम: छैल बिहारी मकान संख्या : ४५ क आयु : 37 लिंग : महिला	ZSN2388858 फोटो उपलब्ध है	413 नाम : बदल्ली पिता का नाम: ठाकुरदीन मकान संख्या : 46 आयु : 73 लिंग : पुरुष	DYT2476505 फोटो उपलब्ध है	414 नाम : अशोका पति का नाम: रामनाथ मकान संख्या : 46 आयु : 72 लिंग : महिला	DYT4020590 फोटो उपलब्ध है
415 नाम : प्राग दत्त पिता का नाम: राम नाथ मकान संख्या : 46 आयु : 43 लिंग : पुरुष	ZSN0231449 फोटो उपलब्ध है	416 नाम : राजदत्त पिता का नाम: राम नाथ मकान संख्या : 46 आयु : 40 लिंग : पुरुष	ZSN1698208 फोटो उपलब्ध है	417 नाम : अनीता पति का नाम: प्रागदत्त मकान संख्या : 46 आयु : 34 लिंग : महिला	ZSN2388684 फोटो उपलब्ध है
418 नाम : गुडडी पति का नाम: राजदत्त मकान संख्या : 46 आयु : 32 लिंग : महिला	ZSN2388676 फोटो उपलब्ध है	419 नाम : कृष्ण कुमार पिता का नाम: बदल्ली मकान संख्या : 46 आयु : 31 लिंग : पुरुष	ZSN1351618 फोटो उपलब्ध है	420 नाम : रन्नो पिता का नाम: बदल्ली मकान संख्या : ४६ आयु : 30 लिंग : महिला	ZSN2388981 फोटो उपलब्ध है

421 नाम : ममता मिश्रा पति का नाम: महेश कुमार मिश्र मकान संख्या : 47 आयु : 29 लिंग : महिला	ZSN2946358 फोटो उपलब्ध है	422 नाम : श्रीचन्द्र पिता का नाम: जगदीश मकान संख्या : 47क आयु : 53 लिंग : पुरुष	DYT3414307 फोटो उपलब्ध है	423 नाम : लज्जावती पति का नाम: श्रीचन्द्र मकान संख्या : 47क आयु : 53 लिंग : महिला	DYT3413838 फोटो उपलब्ध है
424 नाम : धर्म चन्द्र पिता का नाम: जगदीश मकान संख्या : 47क आयु : 48 लिंग : पुरुष	DYT2451748 फोटो उपलब्ध है	425 नाम : छेल बिहारी पिता का नाम: जगदीश मकान संख्या : 47क आयु : 46 लिंग : पुरुष	DYT3413739 फोटो उपलब्ध है	426 नाम : परमल पिता का नाम: रामकेवल मकान संख्या : 47ख आयु : 53 लिंग : पुरुष	DYT3413846 फोटो उपलब्ध है
427 नाम : गीता पति का नाम: परमल मकान संख्या : 47ख आयु : 51 लिंग : महिला	DYT3413978 फोटो उपलब्ध है	428 नाम : हरीश कुमार पिता का नाम: राम केवल मकान संख्या : 47ख आयु : 49 लिंग : पुरुष	DYT3413853 फोटो उपलब्ध है	429 नाम : माधुरी देवी पति का नाम: हरीशकुमार मकान संख्या : 47ख आयु : 46 लिंग : महिला	DYT3413994 फोटो उपलब्ध है
430 नाम : सविता पिता का नाम: कनक मकान संख्या : 47ख आयु : 38 लिंग : महिला	ZSN0459024 फोटो उपलब्ध है	431 नाम : राम धन मिश्रा पिता का नाम: हरीश मिश्रा मकान संख्या : 47ख आयु : 25 लिंग : पुरुष	ZSN3089851 फोटो उपलब्ध है	432 नाम : शिवधन मिश्रा पिता का नाम: हरीश कुमार मकान संख्या : 47ख आयु : 21 लिंग : पुरुष	ZSN3481645 फोटो उपलब्ध है
433 नाम : रवि मिश्रा पिता का नाम: परमल मकान संख्या : 47ख आयु : 20 लिंग : पुरुष	ZSN3571312 फोटो उपलब्ध है	434 नाम : ननकई पति का नाम: सुबेदार मकान संख्या : 48 आयु : 40 लिंग : महिला	ZSN3430568 फोटो उपलब्ध है	435 नाम : सुबेदार पिता का नाम: साधू मकान संख्या : ४८ आयु : 36 लिंग : पुरुष	ZSN2540714 फोटो उपलब्ध है
436 नाम : विजय प्रकाश पिता का नाम: पारसनाथ मकान संख्या : 49 आयु : 55 लिंग : पुरुष	ZSN0209213 फोटो उपलब्ध है	437 नाम : विमला देवी पति का नाम: विजय प्रकाश मकान संख्या : 49 आयु : 54 लिंग : महिला	ZSN0294397 फोटो उपलब्ध है	438 नाम : चन्द्र प्रकाश पिता का नाम: पारस नाथ मकान संख्या : 49 आयु : 51 लिंग : पुरुष	DYT3413887 फोटो उपलब्ध है
439 नाम : पूनम कुमारी पति का नाम: चन्द्र प्रकाश मकान संख्या : 49 आयु : 49 लिंग : महिला	DYT2438489 फोटो उपलब्ध है	440 नाम : आदर्श कुमार अवस्थी पिता का नाम: विजय प्रकाश मकान संख्या : 49 आयु : 33 लिंग : पुरुष	ZSN1697440 फोटो उपलब्ध है	441 नाम : शिवम अवस्थी पिता का नाम: विजय प्रकाश मकान संख्या : 49 आयु : 32 लिंग : पुरुष	ZSN1697481 फोटो उपलब्ध है
442 नाम : पूर्णा नंद अवस्थी पिता का नाम: हरी शंकर अवस्थी मकान संख्या : 49 आयु : 25 लिंग : पुरुष	ZSN2990034 फोटो उपलब्ध है	443 नाम : आनन्द कुमार पिता का नाम: स्वामी प्रसाद मकान संख्या : 50 आयु : 39 लिंग : पुरुष	ZSN1697770 फोटो उपलब्ध है	444 नाम : कुन्ना पति का नाम: राजनारायन मकान संख्या : 50क आयु : 83 लिंग : महिला	DYT3413879 फोटो उपलब्ध है
445 नाम : खरजू पिता का नाम: महादेव मकान संख्या : 50क आयु : 64 लिंग : पुरुष	DYT3414299 फोटो उपलब्ध है	446 नाम : माधवराज पिता का नाम: राजनारायन मकान संख्या : 50क आयु : 63 लिंग : पुरुष	ZSN0231480 फोटो उपलब्ध है	447 नाम : कुसमा पति का नाम: खरजू मकान संख्या : 50क आयु : 62 लिंग : महिला	DYT4020608 फोटो उपलब्ध है
448 नाम : मिथलेश पति का नाम: माधवराज मकान संख्या : 50क आयु : 61 लिंग : महिला	ZSN0231498 फोटो उपलब्ध है	449 नाम : चन्द्रकान्ती पति का नाम: स्वामी प्रसाद मकान संख्या : 50क आयु : 59 लिंग : महिला	ZSN0231506 फोटो उपलब्ध है	450 नाम : स्वामी प्रसाद पिता का नाम: राजनारायन मकान संख्या : 50क आयु : 54 लिंग : पुरुष	ZSN0231514 फोटो उपलब्ध है

451	ZSN2736940	नाम : रिंकी दीक्षित पति का नाम: अरूण कुमार दीक्षित मकान संख्या : ५० क आयु : 29 लिंग : महिला	452	ZSN2736767	नाम : अन्तिमा देवी पिता का नाम: माधवराज अवस्थी मकान संख्या : ५० क आयु : 28 लिंग : महिला	453	ZSN2736775	नाम : मीनाक्षी पति का नाम: भरतद्वाराज मकान संख्या : ५० क आयु : 28 लिंग : महिला
454	ZSN2736783	नाम : राहित कुमार अवस्थी पिता का नाम: स्वामी प्रसाद मकान संख्या : ५० क आयु : 27 लिंग : पुरुष	455	ZSN1697986	नाम : श्री नन्द पिता का नाम: गोमती प्रसाद मकान संख्या : 51 आयु : 74 लिंग : पुरुष	456	DYT3413895	नाम : प्रभावती पति का नाम: श्रीनन्द दीक्षित मकान संख्या : 51 आयु : 73 लिंग : महिला
457	DYT3821436	नाम : दिनेश पिता का नाम: श्रीनन्द मकान संख्या : 51 आयु : 55 लिंग : पुरुष	458	ZSN1697820	नाम : सुषमा पति का नाम: दिनेश मकान संख्या : 51 आयु : 52 लिंग : महिला	459	ZSN2946796	नाम : अनुराधा दीक्षित पति का नाम: उपेन्द्र दीक्षित मकान संख्या : 51 आयु : 32 लिंग : महिला
460	ZSN3089711	नाम : क्षमा दीक्षित पति का नाम: दिनेश कुमार दीक्षित मकान संख्या : 51 आयु : 24 लिंग : महिला	461	ZSN2950053	नाम : रीता पति का नाम: कमल मकान संख्या : 52 आयु : 61 लिंग : महिला	462	ZSN2433761	नाम : प्रियंका दीक्षित पति का नाम: धर्मेन्द्र दीक्षित मकान संख्या : ५२ आयु : 39 लिंग : महिला
463	ZSN2433498	नाम : सलोनी देवी पति का नाम: प्रमोद कुमार दीक्षित मकान संख्या : ५२ आयु : 31 लिंग : महिला	464	ZSN3194370	नाम : शुभी पिता का नाम: प्रमोद कुमार दीक्षित मकान संख्या : 52 आयु : 26 लिंग : महिला	465	ZSN3266871	नाम : अंजली पिता का नाम: प्रमोद कुमार दीक्षित मकान संख्या : 52 आयु : 22 लिंग : महिला
466	ZSN3657137	नाम : एकता दीक्षित पिता का नाम: विमल दीक्षित मकान संख्या : 52 आयु : 22 लिंग : महिला	467	ZSN3366671	नाम : हर्षवर्धन दीक्षित पिता का नाम: विमल कुमार दीक्षित मकान संख्या : 52 आयु : 21 लिंग : पुरुष	468	ZSN3519105	नाम : उमंग दीक्षित पिता का नाम: कमल कुमार दीक्षित मकान संख्या : 52 आयु : 20 लिंग : पुरुष
469	DYT3926177	नाम : बलराम पिता का नाम: माताप्रसाद मकान संख्या : 52ग आयु : 69 लिंग : पुरुष	470	ZSN0231522	नाम : केशव बच्ची पति का नाम: बलराम मकान संख्या : 52ग आयु : 64 लिंग : महिला	471	DYT3414273	नाम : राजेश कुमार पिता का नाम: माता प्रसाद मकान संख्या : 52ग आयु : 53 लिंग : पुरुष
472	ZSN3089786	नाम : अभिषेक कुमार पिता का नाम: कमल दीक्षित मकान संख्या : 52ग आयु : 27 लिंग : पुरुष	473	ZSN1353275	नाम : सावित्री पति का नाम: माता प्रसाद मकान संख्या : 5२ ग आयु : 83 लिंग : महिला	474	ZSN2736957	नाम : कविता दीक्षित पिता का नाम: कमल दीक्षित मकान संख्या : ५२ ग आयु : 27 लिंग : महिला
475	DYT3926094	नाम : विनोद पिता का नाम: पृथ्वीराज मकान संख्या : 52ख आयु : 58 लिंग : पुरुष	476	ZSN2736684	नाम : गजेन्द्र दीक्षित पिता का नाम: रंग बिहारी मकान संख्या : ५२ ख आयु : 27 लिंग : पुरुष	477	ZSN0334474	नाम : विजय शेर पिता का नाम: सदासुख मकान संख्या : 53 आयु : 67 लिंग : पुरुष
478	ZSN0334466	नाम : राजरानी पति का नाम: विजयशेर मकान संख्या : 53 आयु : 59 लिंग : महिला	479	ZSN2433506	नाम : हेमन्त कुमार पिता का नाम: देवी प्रसाद मकान संख्या : ५३ आयु : 44 लिंग : पुरुष	480	ZSN1351675	नाम : रामजी पिता का नाम: विजय शेर मकान संख्या : 53 आयु : 36 लिंग : पुरुष

481 नाम : देवी प्रसाद पिता का नाम: लालता मकान संख्या : 55 आयु : 71 लिंग : पुरुष	DYT3413945 फोटो उपलब्ध है	482 नाम : पुष्पा देवी पति का नाम: देवी प्रसाद मकान संख्या : 55 आयु : 67 लिंग : महिला	DYT4020632 फोटो उपलब्ध है	483 नाम : रामगोपाल पिता का नाम: लालता मकान संख्या : 55 आयु : 59 लिंग : पुरुष	DYT4020640 फोटो उपलब्ध है
484 नाम : पुल्लू पिता का नाम: देवी प्रसाद मकान संख्या : 55 आयु : 38 लिंग : पुरुष	ZSN2084531 फोटो उपलब्ध है	485 नाम : लक्ष्मी पति का नाम: हेमन्त कुमार मकान संख्या : 55 आयु : 36 लिंग : महिला	ZSN3031515 फोटो उपलब्ध है	486 नाम : रीता पाण्डेय पति का नाम: रोहित कुमार मकान संख्या : 55 आयु : 30 लिंग : महिला	ZSN3031465 फोटो उपलब्ध है
487 नाम : सरोज पति का नाम: प्यारेलाल मकान संख्या : 56 आयु : 65 लिंग : महिला	DYT3413952 फोटो उपलब्ध है	488 नाम : कमल पिता का नाम: माता प्रसाद मकान संख्या : 56 आयु : 62 लिंग : पुरुष	ZSN1353077 फोटो उपलब्ध है	489 नाम : रिपुन्जय पिता का नाम: अमृत लाल मकान संख्या : ५६ आयु : 38 लिंग : पुरुष	ZSN2736908 फोटो उपलब्ध है
490 नाम : सोनू पिता का नाम: प्यारेलाल मकान संख्या : 056 आयु : 37 लिंग : पुरुष	ZSN1351725 फोटो उपलब्ध है	491 नाम : महिमा देवी पति का नाम: अमित कुमार मकान संख्या : ५६ आयु : 33 लिंग : महिला	ZSN2736825 फोटो उपलब्ध है	492 नाम : विकी पांडेय पिता का नाम: प्यारेलाल मकान संख्या : 56 आयु : 29 लिंग : पुरुष	ZSN3447166 फोटो उपलब्ध है
493 नाम : प्रियंका पति का नाम: सोनू पाण्डेय मकान संख्या : ५६ आयु : 28 लिंग : महिला	ZSN2736833 फोटो उपलब्ध है	494 नाम : सुमित कुमार पाण्डेय पिता का नाम: प्यारेलाल मकान संख्या : ५६ आयु : 28 लिंग : पुरुष	ZSN2736932 फोटो उपलब्ध है	495 नाम : रमित पाण्डेय पिता का नाम: प्यारे लाल पाण्डेय मकान संख्या : 56 आयु : 25 लिंग : पुरुष	ZSN2956530 फोटो उपलब्ध है
496 नाम : पूजा तिवारी पति का नाम: सुमित पांडे सुमित पांडे मकान संख्या : 56 आयु : 23 लिंग : महिला	ZSN3312899 फोटो उपलब्ध है	497 नाम : अकबाल बहादुर पिता का नाम: बाबूराम मकान संख्या : 57 आयु : 77 लिंग : पुरुष	ZSN1353036 फोटो उपलब्ध है	498 नाम : आदित्य प्रसाद पिता का नाम: परमेश्वरीप्रसाद मकान संख्या : 57 आयु : 68 लिंग : पुरुष	DYT3926144 फोटो उपलब्ध है
499 नाम : विटाना देवी पति का नाम: आदित्य प्रसाद मकान संख्या : 57 आयु : 67 लिंग : महिला	ZSN3530326 फोटो उपलब्ध है	500 नाम : किरन पति का नाम: आलोक कुमार शुक्ला मकान संख्या : ५७ आयु : 66 लिंग : महिला	ZSN2736924 फोटो उपलब्ध है	501 नाम : चन्द्रिका प्रसाद पिता का नाम: अमृतलाल मकान संख्या : 57 आयु : 65 लिंग : पुरुष	ZSN2193639 फोटो उपलब्ध है
502 नाम : देवराज पिता का नाम: पटमेश्वरी मकान संख्या : 57 आयु : 61 लिंग : पुरुष	ZSN2084572 फोटो उपलब्ध है	503 नाम : सुमन पति का नाम: देव राज मकान संख्या : 57 आयु : 61 लिंग : महिला	ZSN2084598 फोटो उपलब्ध है	504 नाम : राज रानी पति का नाम: चन्द्रिका प्रसाद मकान संख्या : 57 आयु : 58 लिंग : महिला	DYT4020749 फोटो उपलब्ध है
505 नाम : धमरंज पिता का नाम: अकबाल बहादुर मकान संख्या : 57 आयु : 57 लिंग : पुरुष	ZSN0458950 फोटो उपलब्ध है	506 नाम : संदीप पिता का नाम: अमृत लाल मकान संख्या : 57 आयु : 54 लिंग : पुरुष	ZSN1697622 फोटो उपलब्ध है	507 नाम : शान्ती देवी पति का नाम: धमरंज मकान संख्या : 57 आयु : 51 लिंग : महिला	ZSN0458968 फोटो उपलब्ध है
508 नाम : सत्य प्रकाश पिता का नाम: परमेश्वरी प्रसाद मकान संख्या : 57 आयु : 49 लिंग : पुरुष	DYT3414133 फोटो उपलब्ध है	509 नाम : सुशीला पति का नाम: संदीप मकान संख्या : ५७ आयु : 49 लिंग : महिला	ZSN2736916 फोटो उपलब्ध है	510 नाम : बेनी प्रसाद पिता का नाम: परमेश्वरी प्रसाद मकान संख्या : 57 आयु : 47 लिंग : पुरुष	ZSN0459040 फोटो उपलब्ध है

511 नाम : जय प्रकाश शुक्ला पिता का नाम: पटमेश्वरी प्रसाद शुक्ला मकान संख्या : 57 आयु : 47 लिंग : पुरुष	ZSN2813202 फोटो उपलब्ध है	512 नाम : दिनेश पिता का नाम: आदित्य प्रसाद मकान संख्या : 57 आयु : 45 लिंग : पुरुष	ZSN1352392 फोटो उपलब्ध है	513 नाम : वसीर पिता का नाम: उसमान अली मकान संख्या : 57 आयु : 44 लिंग : पुरुष	ZSN1698083 फोटो उपलब्ध है
514 नाम : केतकी देवी पति का नाम: सत्य प्रकाश मकान संख्या : 57 आयु : 43 लिंग : महिला	ZSN3031366 फोटो उपलब्ध है	515 नाम : संजय कुमार शुक्ला पिता का नाम: अकबाल बहादुर शुक्ला मकान संख्या : 57 आयु : 43 लिंग : पुरुष	ZSN3731163 फोटो उपलब्ध है	516 नाम : त्रिपुन्जय पिता का नाम: अमृतलाल मकान संख्या : 57 आयु : 41 लिंग : पुरुष	DYT3414083 फोटो उपलब्ध है
517 नाम : सुनीता देवी पति का नाम: संजय कुमार शुक्ला मकान संख्या : 57 आयु : 41 लिंग : महिला	ZSN3720240 फोटो उपलब्ध है	518 नाम : नजीर पिता का नाम: उसमान मकान संख्या : 57 आयु : 39 लिंग : पुरुष	ZSN1698091 फोटो उपलब्ध है	519 नाम : लक्ष्मी देवी पति का नाम: बेनी प्रसाद मकान संख्या : ५७ आयु : 39 लिंग : महिला	ZSN2736734 फोटो उपलब्ध है
520 नाम : राधा शुक्ला पति का नाम: जयप्रकाश शुक्ला मकान संख्या : 57 आयु : 39 लिंग : महिला	ZSN2813228 फोटो उपलब्ध है	521 नाम : आलोक पिता का नाम: चन्द्रिका प्रसाद मकान संख्या : 57 आयु : 36 लिंग : पुरुष	ZSN1698182 फोटो उपलब्ध है	522 नाम : अखिलेश पिता का नाम: चन्द्रिका प्रसाद मकान संख्या : 57 आयु : 33 लिंग : पुरुष	ZSN1698273 फोटो उपलब्ध है
523 नाम : प्रिया पति का नाम: रिपुन्जय मकान संख्या : ५७ आयु : 30 लिंग : महिला	ZSN2736866 फोटो उपलब्ध है	524 नाम : रोहित कुमार शुक्ला पिता का नाम: धर्मराज शुक्ला मकान संख्या : ५७ आयु : 29 लिंग : पुरुष	ZSN2736882 फोटो उपलब्ध है	525 नाम : अवधेश कुमार शुक्ला पिता का नाम: सिन्धुदीप शुक्ल मकान संख्या : ५७ आयु : 27 लिंग : पुरुष	ZSN2736890 फोटो उपलब्ध है
526 नाम : विकास शुक्ला पिता का नाम: धर्मराज शुक्ला मकान संख्या : 57 आयु : 23 लिंग : पुरुष	ZSN3424165 फोटो उपलब्ध है	527 नाम : शुभम कुमार शुक्ला पिता का नाम: धर्म राज शुक्ला मकान संख्या : 57 आयु : 21 लिंग : पुरुष	ZSN3425071 फोटो उपलब्ध है	528 नाम : अजीत कुमार शुक्ल पिता का नाम: संजय कुमार शुक्ला मकान संख्या : 57 आयु : 21 लिंग : पुरुष	ZSN3721768 फोटो उपलब्ध है
529 नाम : अवध राम पिता का नाम: बाबुराम मकान संख्या : 59 आयु : 73 लिंग : पुरुष	DYT4020756 फोटो उपलब्ध है	530 नाम : विनोद पिता का नाम: अवध राम मकान संख्या : 59 आयु : 59 लिंग : पुरुष	DYT4020715 फोटो उपलब्ध है	531 नाम : मनोरमा शुक्ला पति का नाम: अशोक कुमार शुक्ला मकान संख्या : 59 आयु : 38 लिंग : महिला	ZSN3089760 फोटो उपलब्ध है
532 नाम : ब्रह्मानंद पिता का नाम: राम सनेही मकान संख्या : 60 आयु : 66 लिंग : पुरुष	DYT4020707 फोटो उपलब्ध है	533 नाम : मालती देवी पति का नाम: ब्रह्मा नंद मकान संख्या : 60 आयु : 65 लिंग : महिला	DYT2423200 फोटो उपलब्ध है	534 नाम : श्रीनन्द पिता का नाम: रामसनेही मकान संख्या : 60 आयु : 64 लिंग : पुरुष	DYT3414232 फोटो उपलब्ध है
535 नाम : हैमलता पिता का नाम: श्रीनन्द मकान संख्या : 60 आयु : 54 लिंग : पुरुष	ZSN2193647 फोटो उपलब्ध है	536 नाम : कमलेश कुमार पिता का नाम: ब्रह्मा नन्द मकान संख्या : 60 आयु : 50 लिंग : पुरुष	DYT2451532 फोटो उपलब्ध है	537 नाम : सुनीता देवी पति का नाम: कमलेश मकान संख्या : 60 आयु : 46 लिंग : महिला	ZSN1353358 फोटो उपलब्ध है
538 नाम : अनुपम पिता का नाम: श्रीनन्द मकान संख्या : 60 आयु : 34 लिंग : पुरुष	ZSN1352327 फोटो उपलब्ध है	539 नाम : मोनिका तिवारी पति का नाम: रवींद्र कुमार तिवारी मकान संख्या : 60 आयु : 31 लिंग : महिला	ZSN3512647 फोटो उपलब्ध है	540 नाम : राहुल तिवारी पिता का नाम: नन्द तिवारी मकान संख्या : ६० आयु : 30 लिंग : पुरुष	ZSN2433597 फोटो उपलब्ध है

541 नाम : रविन्द्र कुमार तिवारी पिता का नाम: ब्रह्मना नन्द तिवारी मकान संख्या : ६० आयु : 30 लिंग : पुरुष	ZSN2433613 फोटो उपलब्ध है	542 नाम : रुबी दुबे पति का नाम: राहुल तिवारी मकान संख्या : 60 आयु : 28 लिंग : महिला	ZSN3689429 फोटो उपलब्ध है	543 नाम : सुषमा पिता का नाम: जयदेव मकान संख्या : 61 आयु : 61 लिंग : पुरुष	ZSN0231092 फोटो उपलब्ध है
# 544 नाम : पंकज त्रिपाठी पिता का नाम: नन्दकुमार मकान संख्या : 61 आयु : 50 लिंग : पुरुष	ZSN0231100 फोटो उपलब्ध है	545 नाम : नीरज पिता का नाम: नन्द कुमार मकान संख्या : 61 आयु : 46 लिंग : पुरुष	DYT2429504 फोटो उपलब्ध है	546 नाम : गुडिया पति का नाम: पंकज कुमार मकान संख्या : 61 आयु : 41 लिंग : महिला	ZSN0231043 फोटो उपलब्ध है
547 नाम : पम्मी पति का नाम: नीरज मकान संख्या : 61 आयु : 37 लिंग : महिला	ZSN1698190 फोटो उपलब्ध है	548 नाम : रीतु त्रिपाठी पति का नाम: राजीव त्रिपाठी मकान संख्या : 61 आयु : 34 लिंग : महिला	ZSN2388668 फोटो उपलब्ध है	549 नाम : रिंकी द्विवेदी पति का नाम: पुष्कर त्रिपाठी मकान संख्या : 61 आयु : 31 लिंग : महिला	ZSN3520673 फोटो उपलब्ध है
550 नाम : सीमा त्रिपाठी पति का नाम: इन्द्रसेन त्रिपाठी मकान संख्या : ६१ आयु : 30 लिंग : महिला	ZSN2787653 फोटो उपलब्ध है	551 नाम : श्याम सुन्दर त्रिपाठी पिता का नाम: मंगल प्रसाद त्रिपाठी मकान संख्या : 63 आयु : 61 लिंग : पुरुष	ZSN2958049 फोटो उपलब्ध है	552 नाम : केतकी त्रिपाठी पिता का नाम: श्याम सुन्दर सुंदर त्रिपाठी मकान संख्या : 63 आयु : 57 लिंग : पुरुष	ZSN3089448 फोटो उपलब्ध है
553 नाम : धमेन्द्र कुमार पिता का नाम: शिव कुमार मकान संख्या : 63 आयु : 47 लिंग : पुरुष	DYT2476430 फोटो उपलब्ध है	554 नाम : विनोद कुमार पिता का नाम: श्याम नारायण मकान संख्या : 63 आयु : 46 लिंग : पुरुष	ZSN0231118 फोटो उपलब्ध है	555 नाम : कुमकुम पति का नाम: धर्मेन्द्र कुमार मकान संख्या : ६३ आयु : 45 लिंग : महिला	ZSN2736742 फोटो उपलब्ध है
556 नाम : अनुराधा त्रिपाठी पति का नाम: रोहित कुमार त्रिपाठी मकान संख्या : ६३ आयु : 37 लिंग : महिला	ZSN2583672 फोटो उपलब्ध है	557 नाम : संतोष कुमार त्रिपाठी पिता का नाम: श्याम सुन्दर त्रिपाठी मकान संख्या : 63 आयु : 37 लिंग : पुरुष	ZSN2957975 फोटो उपलब्ध है	558 नाम : पूजा त्रिपाठी पिता का नाम: श्याम सुन्दर त्रिपाठी मकान संख्या : 63 आयु : 34 लिंग : महिला	ZSN2956720 फोटो उपलब्ध है
559 नाम : राहुल त्रिपाठी पिता का नाम: श्याम सुन्दर त्रिपाठी मकान संख्या : 63 आयु : 26 लिंग : पुरुष	ZSN2958445 फोटो उपलब्ध है	560 नाम : अभिनव त्रिपाठी पिता का नाम: धर्मेन्द्र कुमार त्रिपाठी मकान संख्या : 63 आयु : 23 लिंग : पुरुष	ZSN3155991 फोटो उपलब्ध है	561 नाम : अस्मीत त्रिपाठी पिता का नाम: धर्मेन्द्र त्रिपाठी मकान संख्या : 63 आयु : 20 लिंग : पुरुष	ZSN3497799 फोटो उपलब्ध है
562 नाम : गुडिया पति का नाम: सुनील मकान संख्या : 63 अ आयु : 41 लिंग : महिला	ZSN2193670 फोटो उपलब्ध है	563 नाम : अविनि त्रिपाठी पति का नाम: हेमन्त कुमार त्रिपाठी मकान संख्या : ६३ ब आयु : 39 लिंग : महिला	ZSN2388874 फोटो उपलब्ध है	564 नाम : राम कुमार पिता का नाम: मंगलप्रसाद मकान संख्या : 63 क आयु : 70 लिंग : पुरुष	ZSN1352616 फोटो उपलब्ध है
565 नाम : मधुवाला पति का नाम: राम कुमार मकान संख्या : 63 क आयु : 68 लिंग : महिला	ZSN1352723 फोटो उपलब्ध है	566 नाम : छविदेवी पति का नाम: देव नारायण मकान संख्या : 63 ख आयु : 58 लिंग : महिला	DYT2476455 फोटो उपलब्ध है	567 नाम : गीता पति का नाम: श्यामनरायण मकान संख्या : 63 ख आयु : 61 लिंग : महिला	ZSN1352848 फोटो उपलब्ध है
568 नाम : रोहित कुमार पिता का नाम: श्यामनरायण मकान संख्या : 63 ख आयु : 40 लिंग : पुरुष	ZSN1352905 फोटो उपलब्ध है	569 नाम : कृष्ण देव पिता का नाम: राम पति मकान संख्या : 64 आयु : 46 लिंग : पुरुष	ZSN2193654 फोटो उपलब्ध है	570 नाम : अनुराधा पति का नाम: विशाल मकान संख्या : 64 आयु : 40 लिंग : महिला	ZSN3063658 फोटो उपलब्ध है

571	ZSN2583573	नाम : मुन्ना पिता का नाम: रामपति मकान संख्या : ६४ आयु : 37 लिंग : पुरुष	फोटो उपलब्ध है	572	ZSN2389021	नाम : विद्याकरण पिता का नाम: रामदत्त मकान संख्या : ६४ आयु : 32 लिंग : पुरुष	फोटो उपलब्ध है	573	ZSN3063708	नाम : रंजन मिश्रा पिता का नाम: सत्य देव मिश्रा मकान संख्या : 64 आयु : 29 लिंग : महिला	फोटो उपलब्ध है
574	ZSN2388643	नाम : शगीर पिता का नाम: उसमान मकान संख्या : 65 आयु : 36 लिंग : पुरुष	फोटो उपलब्ध है	575	ZSN2540664	नाम : शायरा बेगम पिता का नाम: शगीर अहमद अन्सारी मकान संख्या : ६५ आयु : 33 लिंग : महिला	फोटो उपलब्ध है	576	ZSN3030590	नाम : जगदीश प्रसाद पिता का नाम: राजू मकान संख्या : 66 आयु : 56 लिंग : पुरुष	फोटो उपलब्ध है
577	DYT2834455	नाम : विमला पिता का नाम: जगदीश मकान संख्या : 66 आयु : 47 लिंग : महिला	फोटो उपलब्ध है	578	DYT2834430	नाम : रमठीवा पिता का नाम: राजू मकान संख्या : 66 आयु : 45 लिंग : पुरुष	फोटो उपलब्ध है	579	ZSN3030616	नाम : शेषराज पिता का नाम: जगदीश मकान संख्या : 66 आयु : 33 लिंग : पुरुष	फोटो उपलब्ध है
580	ZSN3030608	नाम : प्रीती पिता का नाम: शेषराज मकान संख्या : 66 आयु : 25 लिंग : महिला	फोटो उपलब्ध है	581	ZSN3706736	नाम : राहुल पिता का नाम: जगदीश प्रसाद मकान संख्या : 66 आयु : 23 लिंग : पुरुष	फोटो उपलब्ध है	582	ZSN3714862	नाम : शांति कुमारी पिता का नाम: राहुल मकान संख्या : 66 आयु : 21 लिंग : महिला	फोटो उपलब्ध है
583	DYT3414208	नाम : हंसा पिता का नाम: राम तेज मकान संख्या : 67 आयु : 59 लिंग : पुरुष	फोटो उपलब्ध है	584	DYT3734753	नाम : राम कृष्ण पिता का नाम: राम तेज मकान संख्या : 67 आयु : 58 लिंग : पुरुष	फोटो उपलब्ध है	585	DYT3414216	नाम : राम रती पिता का नाम: राम कृष्ण मकान संख्या : 67 आयु : 57 लिंग : महिला	फोटो उपलब्ध है
586	DYT4020699	नाम : हरेकृष्ण पिता का नाम: राम तेज मकान संख्या : 67 आयु : 50 लिंग : पुरुष	फोटो उपलब्ध है	587	DYT3414224	नाम : मन्जू देवी पिता का नाम: हरेकृष्ण मकान संख्या : 67 आयु : 46 लिंग : महिला	फोटो उपलब्ध है	588	ZSN1697879	नाम : कुलदीप पिता का नाम: कृष्णपाल मकान संख्या : 67 आयु : 40 लिंग : पुरुष	फोटो उपलब्ध है
589	ZSN3031499	नाम : प्रदीप कुमार पिता का नाम: सूर्य लाल मकान संख्या : 67 आयु : 40 लिंग : पुरुष	फोटो उपलब्ध है	590	ZSN0681841	नाम : प्रशान्त पिता का नाम: राम कृष्ण मकान संख्या : 67 आयु : 35 लिंग : पुरुष	फोटो उपलब्ध है	591	ZSN2084549	नाम : अनुपमा मिश्रा पिता का नाम: दीपक मिश्रा मकान संख्या : 67 आयु : 32 लिंग : महिला	फोटो उपलब्ध है
592	ZSN2787729	नाम : साधना मिश्रा पिता का नाम: शशांक मिश्र मकान संख्या : ६७ आयु : 31 लिंग : महिला	फोटो उपलब्ध है	593	ZSN2787737	नाम : संगीता मिश्रा पिता का नाम: प्रशांत कुमार मिश्रा मकान संख्या : ६७ आयु : 31 लिंग : महिला	फोटो उपलब्ध है	594	ZSN2787703	नाम : शशांक मिश्र पिता का नाम: राम कृष्ण मिश्र मकान संख्या : ६७ आयु : 30 लिंग : पुरुष	फोटो उपलब्ध है
595	ZSN3031507	नाम : अंकित पिता का नाम: कृष्णपाल मकान संख्या : 67 आयु : 25 लिंग : पुरुष	फोटो उपलब्ध है	596	ZSN3731106	नाम : राजन मिश्रा पिता का नाम: हरे कृष्ण मिश्रा मकान संख्या : 67 आयु : 22 लिंग : पुरुष	फोटो उपलब्ध है	597	DYT3414182	नाम : सूर्यसती पिता का नाम: सूर्यपाल मकान संख्या : 67ख आयु : 68 लिंग : महिला	फोटो उपलब्ध है
598	DYT3414190	नाम : कृष्ण पाल पिता का नाम: राम नरेश मकान संख्या : 67ख आयु : 61 लिंग : पुरुष	फोटो उपलब्ध है	599	DYT4020681	नाम : कृष्ण बती पिता का नाम: कृष्णलाल मकान संख्या : 67ख आयु : 60 लिंग : महिला	फोटो उपलब्ध है	600	DYT3926193	नाम : दीपक पिता का नाम: सूर्यलाल मकान संख्या : 67ख आयु : 41 लिंग : पुरुष	फोटो उपलब्ध है

601 नाम : रिंकी मिश्री पति का नाम: कुलदीप कुमार मकान संख्या : 67ख आयु: 30 लिंग : महिला	ZSN3089695 फोटो उपलब्ध है	602 नाम : राज किशोर पिता का नाम: परशुराम मकान संख्या : 68 आयु: 75 लिंग : पुरुष	DYT3414513 फोटो उपलब्ध है	603 नाम : अनुप कुमार पिता का नाम: राज किशोर मकान संख्या : 68 आयु: 53 लिंग : पुरुष	ZSN0214791 फोटो उपलब्ध है
604 नाम : शान्ती पति का नाम: अनूप कुमार मकान संख्या : 68 आयु: 50 लिंग : महिला	ZSN1353150 फोटो उपलब्ध है	605 नाम : श्री निवास पिता का नाम: राज किशोर मकान संख्या : 68 आयु: 48 लिंग : पुरुष	DYT4020665 फोटो उपलब्ध है	606 नाम : राजकुमार पिता का नाम: राजकिशोर मकान संख्या : 68 आयु: 47 लिंग : पुरुष	ZSN0209098 फोटो उपलब्ध है
607 नाम : विन्दू पति का नाम: श्री निवास मकान संख्या : 68 आयु: 41 लिंग : महिला	DYT2833929 फोटो उपलब्ध है	608 नाम : विद्याभूषण पिता का नाम: अनूप कुमार मकान संख्या : 6८ आयु: 31 लिंग : पुरुष	ZSN2389013 फोटो उपलब्ध है	609 नाम : बृज भूषण त्रिपाठी पिता का नाम: अनूप त्रिपाठी मकान संख्या : ६८ आयु: 27 लिंग : पुरुष	ZSN2736965 फोटो उपलब्ध है
610 नाम : कृष्ण देवी पति का नाम: अरूण कुमार मकान संख्या : 69 आयु: 56 लिंग : महिला	ZSN0458992 फोटो उपलब्ध है	611 नाम : अरूण कुमार त्रिपाठी पिता का नाम: बच्चाराम मकान संख्या : 69 आयु: 56 लिंग : पुरुष	ZSN0214817 फोटो उपलब्ध है	612 नाम : पवन कुमार पिता का नाम: सुरेन्द्र नाथ मकान संख्या : 69 आयु: 54 लिंग : पुरुष	ZSN0209221 फोटो उपलब्ध है
613 नाम : गीता देवी पति का नाम: पवन कुमार मकान संख्या : ६९ आयु: 49 लिंग : महिला	ZSN2433993 फोटो उपलब्ध है	614 नाम : शशि भूषण त्रिपाठी पिता का नाम: अनूप कुमार मकान संख्या : 69 आयु: 26 लिंग : पुरुष	ZSN3156007 फोटो उपलब्ध है	615 नाम : बाबुराम पिता का नाम: जुगुल किशोर मकान संख्या : 73 आयु: 76 लिंग : पुरुष	DYT4020863 फोटो उपलब्ध है
616 नाम : सुशीला देवी पति का नाम: बाबूराम मकान संख्या : 73 आयु: 68 लिंग : महिला	ZSN0214825 फोटो उपलब्ध है	617 नाम : रीना कुमारी पति का नाम: रविंद कुमार मकान संख्या : 73 आयु: 37 लिंग : महिला	ZSN2084473 फोटो उपलब्ध है	618 नाम : रवीन्द्र कुमार पिता का नाम: बाबूराम मकान संख्या : 73 आयु: 32 लिंग : पुरुष	ZSN2388692 फोटो उपलब्ध है
619 नाम : वीरेन्द्र कुमार तिवारी पिता का नाम: बाबू राम मकान संख्या : 73 आयु: 26 लिंग : पुरुष	ZSN2858439 फोटो उपलब्ध है	620 नाम : रमेश कुमार पिता का नाम: ओंकार प्रसाद मकान संख्या : 75 आयु: 51 लिंग : पुरुष	DYT2446144 फोटो उपलब्ध है	621 नाम : सोनम कुमारी पिता का नाम: श्री रमेश कुमार मकान संख्या : 75 आयु: 32 लिंग : महिला	ZSN1697556 फोटो उपलब्ध है
622 नाम : रेनु दीक्षित पति का नाम: दिव्यांशी मकान संख्या : 79 आयु: 35 लिंग : महिला	ZSN3281920 फोटो उपलब्ध है	623 नाम : सोनापति पति का नाम: शम्भूनाथ मकान संख्या : 82 आयु: 44 लिंग : महिला	ZSN1698059 फोटो उपलब्ध है	624 नाम : गुडडा देवी पति का नाम: बिनोद कुमार मकान संख्या : 83 आयु: 51 लिंग : महिला	ZSN0209239 फोटो उपलब्ध है
625 नाम : अमरादेवी पति का नाम: सुबोध कुमार मकान संख्या : 83 आयु: 48 लिंग : महिला	ZSN0209247 फोटो उपलब्ध है	626 नाम : राकेश कुमार पिता का नाम: अवध राम मकान संख्या : 83 आयु: 47 लिंग : पुरुष	DYT3414109 फोटो उपलब्ध है	627 नाम : विटाना पति का नाम: राकेश कुमार मकान संख्या : ८३ आयु: 39 लिंग : महिला	ZSN2736700 फोटो उपलब्ध है
628 नाम : सुजीत कुमार पिता का नाम: सांवलकुमार मकान संख्या : 98 आयु: 43 लिंग : पुरुष	DYT2449981 फोटो उपलब्ध है	629 नाम : फरियाद पिता का नाम: हवीम मकान संख्या : 111 आयु: 37 लिंग : पुरुष	ZSN0681924 फोटो उपलब्ध है	630 नाम : राजकुमारी पति का नाम: राजेन्द्र मकान संख्या : 111 आयु: 36 लिंग : महिला	ZSN1697846 फोटो उपलब्ध है

631 नाम : रीता पति का नाम: वंसत लाल मकान संख्या : 120 आयु : 53 लिंग : महिला	ZSN2084481 फोटो उपलब्ध है	632 नाम : हेमन्त कुमार पिता का नाम: रामकुमार मकान संख्या : 163क आयु : 43 लिंग : पुरुष	DYT2432524 फोटो उपलब्ध है	633 नाम : नसीर पिता का नाम: उसमान मकान संख्या : 181 आयु : 37 लिंग : पुरुष	ZSN2388734 फोटो उपलब्ध है
634 नाम : पिन्की देवी पति का नाम: छैल विहारी मकान संख्या : ९ आयु : 41 लिंग : महिला	ZSN2084309 फोटो उपलब्ध है	635 नाम : दिव्यांश दीक्षित पिता का नाम: बलराम मकान संख्या : १ आयु : 38 लिंग : पुरुष	ZSN2084291 फोटो उपलब्ध है	636 नाम : इन्द्रसेन त्रिपाठी पिता का नाम: जयदेव त्रिपाठी मकान संख्या : ६१ आयु : 41 लिंग : पुरुष	ZSN2084374 फोटो उपलब्ध है
637 नाम : पूनम पति का नाम: विनोद कुमार मकान संख्या : ६३ आयु : 39 लिंग : महिला	ZSN2084408 फोटो उपलब्ध है	638 नाम : सुनीता पति का नाम: जगू मकान संख्या : ४३ आयु : 38 लिंग : महिला	ZSN2084358 फोटो उपलब्ध है	639 नाम : पंकज कुमार पिता का नाम: रंगीलाल मकान संख्या : २० आयु : 37 लिंग : पुरुष	ZSN2084333 फोटो उपलब्ध है
640 नाम : संजय कुमार पिता का नाम: देवी प्रसाद मकान संख्या : ३२ आयु : 36 लिंग : पुरुष	ZSN2084283 फोटो उपलब्ध है	641 नाम : माला देवी पति का नाम: विनय कुमार मकान संख्या : ३९ आयु : 36 लिंग : महिला	ZSN2084366 फोटो उपलब्ध है	642 नाम : विजय बहादुर पिता का नाम: बच्चाराम मकान संख्या : २१ आयु : 35 लिंग : पुरुष	ZSN2084317 फोटो उपलब्ध है
643 नाम : सतीष पिता का नाम: उदित मकान संख्या : ७३ आयु : 33 लिंग : पुरुष	ZSN2084440 फोटो उपलब्ध है	644 नाम : पुष्कर त्रिपाठी पिता का नाम: नंद कुमार मकान संख्या : ६१ आयु : 31 लिंग : पुरुष	ZSN2084390 फोटो उपलब्ध है	645 नाम : माधवराज पिता का नाम: गुरूदीन मकान संख्या : 20 ग आयु : 34 लिंग : पुरुष	ZSN1351527 फोटो उपलब्ध है
646 नाम : नीलू पति का नाम: अखिलेश कुमार मकान संख्या : 50 क आयु : 36 लिंग : महिला	ZSN1697275 फोटो उपलब्ध है	647 नाम : अजय कुमार पिता का नाम: खरजू मकान संख्या : 50 क आयु : 35 लिंग : पुरुष	ZSN1697259 फोटो उपलब्ध है	648 नाम : रूची दीक्षित पति का नाम: अजय कुमार दीक्षित मकान संख्या : 50 क आयु : 34 लिंग : महिला	ZSN1697267 फोटो उपलब्ध है
649 नाम : मोहिनी दीक्षित पति का नाम: गिरीश कुमार दीक्षित मकान संख्या : 50 क आयु : 32 लिंग : महिला	ZSN1697242 फोटो उपलब्ध है	650 नाम : गिरीश कुमार दीक्षित पिता का नाम: खरचू मकान संख्या : 50 क आयु : 32 लिंग : पुरुष	ZSN1697283 फोटो उपलब्ध है	651 नाम : अरूण कुमार दीक्षित पिता का नाम: खरचू दीक्षित मकान संख्या : 50 क आयु : 32 लिंग : पुरुष	ZSN1697291 फोटो उपलब्ध है
652 नाम : भरद्वाज पिता का नाम: स्वामी प्रसाद मकान संख्या : 50 क आयु : 32 लिंग : पुरुष	ZSN1697382 फोटो उपलब्ध है	653 नाम : अमरजीत पिता का नाम: देवेन्द्र कुमार मकान संख्या : 22 क आयु : 31 लिंग : पुरुष	ZSN2084606 फोटो उपलब्ध है	654 नाम : श्यामनरायन पिता का नाम: मंगल प्रसाद मकान संख्या : 63 ख आयु : 64 लिंग : पुरुष	ZSN1352947 फोटो उपलब्ध है
655 नाम : रीता पति का नाम: प्रदीप मकान संख्या : ६७ख आयु : 39 लिंग : महिला	ZSN2084382 फोटो उपलब्ध है	656 नाम : अनिल कुमार पिता का नाम: प्यारेलाल मकान संख्या : 22 ख आयु : 36 लिंग : पुरुष	ZSN1698299 फोटो उपलब्ध है	657 नाम : महेश कुमार पिता का नाम: परमल कुमार मकान संख्या : 47 ख आयु : 32 लिंग : पुरुष	ZSN1698315 फोटो उपलब्ध है
658 नाम : रामतेज पिता का नाम: नगेशर मकान संख्या : नया आयु : 76 लिंग : पुरुष	ZSN1353374 फोटो उपलब्ध है	659 नाम : मुक्तनाथ मिश्रा पिता का नाम: राम सागर मिश्रा मकान संख्या : नया आयु : 60 लिंग : पुरुष	ZSN2084341 फोटो उपलब्ध है	660 नाम : गुड्डी पति का नाम: राम गोपाल मकान संख्या : नया आयु : 53 लिंग : महिला	ZSN0052316 फोटो उपलब्ध है

661	DYT4020988	नाम : मीना कुमारी पति का नाम: विपिन बिहारी मकान संख्या : नया आयु : 52 लिंग : महिला	फोटो उपलब्ध है	662	DYT3414265	नाम : हरी शंकर पिता का नाम: उदय राज मकान संख्या : नया आयु : 51 लिंग : पुरुष	फोटो उपलब्ध है	663	DYT3413655	नाम : नटवर लाल पिता का नाम: कैलाश नाथ मकान संख्या : नया आयु : 51 लिंग : पुरुष	फोटो उपलब्ध है
664	DYT3414141	नाम : अशोक कुमार पिता का नाम: अवधराम मकान संख्या : नया आयु : 51 लिंग : पुरुष	फोटो उपलब्ध है	665	ZSN1353408	नाम : जगन्नाथ पिता का नाम: रामरूप मकान संख्या : नया आयु : 51 लिंग : पुरुष	फोटो उपलब्ध है	666	DYT3413929	नाम : प्रमोद कुमार पिता का नाम: अवधबिहारी मकान संख्या : नया आयु : 50 लिंग : पुरुष	फोटो उपलब्ध है
667	DYT2428548	नाम : जय प्रकाश पिता का नाम: जनादर्न प्रसाद मकान संख्या : नया आयु : 50 लिंग : पुरुष	फोटो उपलब्ध है	668	DYT3414091	नाम : सन्तोष कुमार पिता का नाम: अवध राम मकान संख्या : नया आयु : 50 लिंग : पुरुष	फोटो उपलब्ध है	669	DYT4020731	नाम : साकेत पिता का नाम: अमृत लाल मकान संख्या : नया आयु : 50 लिंग : पुरुष	फोटो उपलब्ध है
670	ZSN1698232	नाम : कमरजहां पति का नाम: वसीर मकान संख्या : नया आयु : 49 लिंग : महिला	फोटो उपलब्ध है	671	DYT2418432	नाम : वीरेन्द्र कुमार पाण्डेय पिता का नाम: ओंकार प्रसाद पाण्डेय मकान संख्या : नया आयु : 46 लिंग : पुरुष	फोटो उपलब्ध है	672	ZSN1697887	नाम : राजीव पिता का नाम: नन्दकुमार मकान संख्या : नया आयु : 44 लिंग : पुरुष	फोटो उपलब्ध है
673	DYT2834323	नाम : कामिनी पति का नाम: नटवर लाल मकान संख्या : नया आयु : 43 लिंग : महिला	फोटो उपलब्ध है	674	ZSN2084424	नाम : पुष्पा पति का नाम: शंकर मकान संख्या : नया आयु : 43 लिंग : महिला	फोटो उपलब्ध है	675	DYT2834307	नाम : राजेन्द्र पिता का नाम: शिव राज मकान संख्या : नया आयु : 40 लिंग : पुरुष	फोटो उपलब्ध है
676	DYT2833903	नाम : सुधीर कुमार त्रिपाठी पिता का नाम: शिव राम मकान संख्या : नया आयु : 39 लिंग : पुरुष	फोटो उपलब्ध है	677	DYT3926110	नाम : ज्योति दीक्षित पति का नाम: विनोद कुमार मकान संख्या : नया आयु : 39 लिंग : महिला	फोटो उपलब्ध है	678	ZSN0052308	नाम : उपेन्द्र कुमार पिता का नाम: श्रीनन्द मकान संख्या : नया आयु : 37 लिंग : पुरुष	फोटो उपलब्ध है
679	ZSN2583607	नाम : बाबादीन पिता का नाम: रामवृक्ष मकान संख्या : नया आयु : 35 लिंग : पुरुष	फोटो उपलब्ध है	680	DYT2834554	नाम : दीपक कुमार शुक्ला पिता का नाम: देवराज मकान संख्या : नया आयु : 34 लिंग : पुरुष	फोटो उपलब्ध है	681	ZSN2583615	नाम : सीमा पति का नाम: बाबादीन मकान संख्या : नया आयु : 33 लिंग : महिला	फोटो उपलब्ध है
682	ZSN2540789	नाम : निशा त्रिपाठी पति का नाम: सुधीर कुमार त्रिपाठी मकान संख्या : नया आयु : 31 लिंग : महिला	फोटो उपलब्ध है	683	ZSN2583664	नाम : प्रभाकर त्रिपाठी पिता का नाम: मनोज कुमार त्रिपाठी मकान संख्या : नया आयु : 29 लिंग : पुरुष	फोटो उपलब्ध है	684	ZSN3089752	नाम : उपेंद्र मिश्रा पिता का नाम: जगन्नाथ मिश्रा मकान संख्या : नया आयु : 26 लिंग : पुरुष	फोटो उपलब्ध है
685	ZSN3150752	नाम : सचिन पिता का नाम: अरुण कुमार मकान संख्या : नया आयु : 24 लिंग : पुरुष	फोटो उपलब्ध है	686	ZSN2736874	नाम : अन्जू देवी पति का नाम: सत्यकेत मकान संख्या : नया आयु : 34 लिंग : महिला	फोटो उपलब्ध है	687	ZSN2736817	नाम : रमा भारती पति का नाम: संतोष कुमार शुक्ला मकान संख्या : नया आयु : 33 लिंग : महिला	फोटो उपलब्ध है
688	ZSN2946341	नाम : कुन्ती मिश्रा पति का नाम: उपेन्द्र कुमार मिश्रा मकान संख्या : नया आयु : 27 लिंग : महिला	फोटो उपलब्ध है	689	ZSN3335858	नाम : नितिन पांडे पिता का नाम: भानु प्रताप पांडे मकान संख्या : न्यू0 आयु : 21 लिंग : पुरुष	फोटो उपलब्ध है				

690	1	ZSN3810819
नाम : नम्मी खातून पति का नाम: नसीब खान मकान संख्या : 18 आयु : 23 लिंग : महिला		
फोटो उपलब्ध है		

691	1	ZSN3833852
नाम : शिवांशी अवस्थी पति का नाम: रामधन मिश्रा मकान संख्या : 47ख आयु : 23 लिंग : महिला		
फोटो उपलब्ध है		

692	1	ZSN3892213
नाम : रामा देवी पति का नाम: जगदेव मकान संख्या : 61 आयु : 60 लिंग : महिला		
फोटो उपलब्ध है		

693	1	ZSN4014205
नाम : सर्वेश त्रिपाठी पिता का नाम: पंकज त्रिपाठी मकान संख्या : 61 आयु : 19 लिंग : पुरुष		
फोटो उपलब्ध है		

694	1	ZSN4024071
नाम : मुक्तनाथ मिश्रा पिता का नाम: राम सागर मिश्रा मकान संख्या : ना आयु : 60 लिंग : पुरुष		
फोटो उपलब्ध है		

निर्वाचकों का सार :							
A) निर्वाचकों की संख्या :							
	नामावली का प्रकार	निर्वाचक नामावली की पहचान :	निर्वाचकों की संख्या :				
			पुरुष	महिला	तृतीय लिंग	कुल	
I	मूल नामावली	मूल नामावली	विशेष गहन पुनरीक्षण 2026 की एकीकृत अंतिम मूल निर्वाचक नामावली	376	313	0	689
II	परिवर्धन की सूची	पूरक 1	विशेष गहन पुनरीक्षण - 2026	2	3	0	5
III	विलोपन की सूची	पूरक 1	विशेष गहन पुनरीक्षण - 2026	0	0	0	0
IV	लिंग क्षेत्र में संशोधन के कारण अंतर			0	0	0	0
इस संशोधन के बाद इस सूची में नेट इलेक्टर (I+II-III+IV)				378	316	0	694
B) संशोधनों की संख्या :							
नामावली का प्रकार	निर्वाचक नामावली की पहचान :		संशोधनों की संख्या :				
पूरक 1	विशेष गहन पुनरीक्षण - 2026		1				

निर्वाचक रजिस्ट्रीकरण अधिकारी

E-मृतक, S-स्थानांतरित, R-पुनरावृत्ति, M-लापता, Q-अयोग्य