

निर्वाचक नामावली 2026 S24 उत्तर प्रदेश

विधानसभा निर्वाचन क्षेत्र की संख्या व नाम और आरक्षण स्थिति : 288 - कैसरगंज (सामान्य)		भाग संख्या : : 392																			
संसदीय निर्वाचन क्षेत्र की संख्या व नाम और आरक्षण स्थिति जिसमें विधानसभा निर्वाचन क्षेत्र स्थित है : 57 - कैसरगंज (सामान्य)																					
1. पुनरीक्षण का विवरण																					
पुनरीक्षण का वर्ष :	2026	निर्वाचक नामावली की पहचान :																			
अर्हता तिथि :	01-01-2026	विशेष गहन पुनरीक्षण 2026 की एकीकृत अंतिम मूल निर्वाचक नामावली																			
पुनरीक्षण का प्रकार :	विशेष गहन पुनरीक्षण 2026																				
प्रकाशन की तिथि :	10-04-2026																				
2. भाग और मतदान क्षेत्र का विवरण :																					
भाग में अनुभागों की संख्या और नाम :																					
1-खेसुआ-2		<table style="width: 100%; border-collapse: collapse;"> <tr> <td style="width: 60%;">मुख्य कस्बा अथवा ग्राम</td> <td>: खेसुवा</td> </tr> <tr> <td>वार्ड</td> <td>:</td> </tr> <tr> <td>डाकघर</td> <td>: मुस्तफाबाद</td> </tr> <tr> <td>थाना</td> <td>: जरवलरोड</td> </tr> <tr> <td>पंचायत</td> <td>: खेसवा</td> </tr> <tr> <td>ब्लॉक</td> <td>: जरवल</td> </tr> <tr> <td>तहसील</td> <td>: कैसरगंज</td> </tr> <tr> <td>जिला</td> <td>: बहराइच</td> </tr> <tr> <td>पिन कोड</td> <td>: 271901</td> </tr> </table>		मुख्य कस्बा अथवा ग्राम	: खेसुवा	वार्ड	:	डाकघर	: मुस्तफाबाद	थाना	: जरवलरोड	पंचायत	: खेसवा	ब्लॉक	: जरवल	तहसील	: कैसरगंज	जिला	: बहराइच	पिन कोड	: 271901
मुख्य कस्बा अथवा ग्राम	: खेसुवा																				
वार्ड	:																				
डाकघर	: मुस्तफाबाद																				
थाना	: जरवलरोड																				
पंचायत	: खेसवा																				
ब्लॉक	: जरवल																				
तहसील	: कैसरगंज																				
जिला	: बहराइच																				
पिन कोड	: 271901																				
3. मतदान स्थल का विवरण																					
मतदान स्थल की संख्या और नाम :	मतदान स्थल के प्रकार (पुरुष / महिला / सामान्य) :		सामान्य																		
392 - प्रा0वि० खेसुवा क0नं0-2	इस भाग में सहायक मतदान स्थलों की संख्या :		0																		
मतदान स्थल का पता :																					
प्रा0वि0, खेसुवा																					
4. निर्वाचकों की संख्या :																					
प्रारम्भिक क्रम	अंतिम क्रम	कुल मतदाता																			
संख्या	संख्या	पुरुष	महिला	तृतीय लिंग	कुल																
1	666	361	298	0	659																

निर्वाचक रजिस्ट्रीकरण अधिकारी

Nazri Naksha



Google Map View



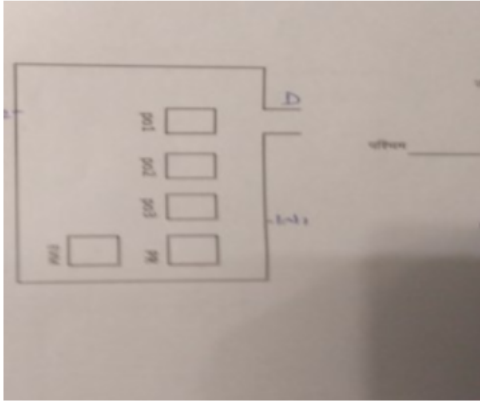
Polling Station Building Front View



Polling Station Front View



Cad View



Key MAP View



1 नाम : रिहान अहमद पिता का नाम: मोहम्मद रईस अहमद मकान संख्या : 10 आयु : 24 लिंग : पुरुष	ZSN3392826 फोटो उपलब्ध है	2 नाम : अनुराधा पति का नाम: संतोष कुमार मकान संख्या : 11 आयु : 37 लिंग : महिला	ZSN2093961 फोटो उपलब्ध है	3 नाम : रेश्मा पति का नाम: अलीमुद्दीन मकान संख्या : 25 आयु : 37 लिंग : महिला	ZSN2397370 फोटो उपलब्ध है
4 नाम : निजामुद्दीन पिता का नाम: रफीक मकान संख्या : 36 आयु : 31 लिंग : पुरुष	ZSN2093888 फोटो उपलब्ध है	5 नाम : सीमा बानो पति का नाम: निजामुद्दीन मकान संख्या : 36 आयु : 23 लिंग : महिला	ZSN3676111 फोटो उपलब्ध है	6 नाम : असगर अली पिता का नाम: हसन मो0 मकान संख्या : 39 आयु : 57 लिंग : पुरुष	ZSN2397032 फोटो उपलब्ध है
7 नाम : जैतून पति का नाम: असगर अली मकान संख्या : 39 आयु : 52 लिंग : महिला	ZSN2397149 फोटो उपलब्ध है	8 नाम : सकीना पति का नाम: गुलफाम मकान संख्या : 39 आयु : 49 लिंग : महिला	ZSN1304815 फोटो उपलब्ध है	9 नाम : आसरून पति का नाम: निजामुद्दीन मकान संख्या : 39 आयु : 33 लिंग : महिला	ZSN2094407 फोटो उपलब्ध है
10 नाम : ताब्बाब अहमद पिता का नाम: असगर अली मकान संख्या : 39 आयु : 32 लिंग : पुरुष	ZSN2397016 फोटो उपलब्ध है	11 नाम : गुलजार अहमद पिता का नाम: असगर अली मकान संख्या : 39 आयु : 31 लिंग : पुरुष	ZSN2397404 फोटो उपलब्ध है	12 नाम : नसरीन पति का नाम: गुलजार अहमद मकान संख्या : 39 आयु : 31 लिंग : महिला	ZSN2852135 फोटो उपलब्ध है
13 नाम : आमना खातून पति का नाम: मुमताज अहमद मकान संख्या : 39 आयु : 31 लिंग : महिला	ZSN2926152 फोटो उपलब्ध है	14 नाम : नूरबानो पिता का नाम: शमसाद अली मकान संख्या : 40 आयु : 35 लिंग : महिला	ZSN1730696 फोटो उपलब्ध है	15 नाम : फहमीदा खातून पिता का नाम: रजीऊददीन मकान संख्या : 42 आयु : 23 लिंग : महिला	ZSN3244035 फोटो उपलब्ध है
16 नाम : नूरूल हसन पिता का नाम: मु0 समी मकान संख्या : 44 आयु : 34 लिंग : पुरुष	ZSN1730068 फोटो उपलब्ध है	17 नाम : सुहेल पिता का नाम: मु0 वैस मकान संख्या : 44 आयु : 32 लिंग : पुरुष	ZSN2396984 फोटो उपलब्ध है	18 नाम : मुसब्बिर अहमद पिता का नाम: खिजिर मोहम्मद मकान संख्या : 44 आयु : 32 लिंग : पुरुष	ZSN2397396 फोटो उपलब्ध है
19 नाम : उममे सलमा पिता का नाम: मो0 वैश मकान संख्या : 44 आयु : 31 लिंग : महिला	ZSN2544740 फोटो उपलब्ध है	20 नाम : बबली पति का नाम: सुहेल मकान संख्या : 44 आयु : 25 लिंग : महिला	ZSN3140100 फोटो उपलब्ध है	21 नाम : फरमान पिता का नाम: मो जान मकान संख्या : 45 आयु : 23 लिंग : पुरुष	ZSN3244068 फोटो उपलब्ध है
22 नाम : मो. शमीम अहमद पिता का नाम: गफ्फार मकान संख्या : 46 आयु : 44 लिंग : पुरुष	ZSN1730712 फोटो उपलब्ध है	23 नाम : इमरान अहमद पिता का नाम: अन्सारूलहक मकान संख्या : 46 आयु : 33 लिंग : पुरुष	ZSN2094217 फोटो उपलब्ध है	24 नाम : जुबली पिता का नाम: मोहम्मद शमीम मकान संख्या : 46 आयु : 23 लिंग : महिला	ZSN3245388 फोटो उपलब्ध है
25 नाम : रियाजअहमद पिता का नाम: कुतुबअली मकान संख्या : 47 आयु : 34 लिंग : पुरुष	ZSN1304831 फोटो उपलब्ध है	26 नाम : रोशन जहां पिता का नाम: फखरुद्दीन मकान संख्या : 47 आयु : 32 लिंग : महिला	ZSN1730316 फोटो उपलब्ध है	27 नाम : राहत अली पिता का नाम: फखरुद्दीन मकान संख्या : 47 आयु : 20 लिंग : पुरुष	ZSN3693090 फोटो उपलब्ध है
28 नाम : नासिर अहमद पिता का नाम: शाह मोहम्मद मकान संख्या : 48 आयु : 38 लिंग : पुरुष	ZSN3244167 फोटो उपलब्ध है	29 नाम : अफसाना पति का नाम: नसीर अहमद मकान संख्या : 48 आयु : 26 लिंग : महिला	ZSN3187051 फोटो उपलब्ध है	30 नाम : खुशनुमा खातून पिता का नाम: मुशीर अहमद मकान संख्या : 48 आयु : 23 लिंग : महिला	ZSN3244142 फोटो उपलब्ध है

31 नाम : सोनी पति का नाम: मेराज अहमद मकान संख्या : 51 आयु : 26 लिंग : महिला	ZSN3277589 फोटो उपलब्ध है	32 नाम : अजहरूद्दीन खां पिता का नाम: सईदुद्दीन खां मकान संख्या : 53 आयु : 34 लिंग : पुरुष	ZSN1730670 फोटो उपलब्ध है	33 नाम : साइमा बानो पति का नाम: नबीउद्दीन खां मकान संख्या : 53 आयु : 32 लिंग : महिला	ZSN2397040 फोटो उपलब्ध है
34 नाम : सादाब खां पिता का नाम: सलमान खां मकान संख्या : 54 आयु : 31 लिंग : पुरुष	ZSN2094605 फोटो उपलब्ध है	35 नाम : जियाउल हक पिता का नाम: मौला बक्स मकान संख्या : 56 आयु : 40 लिंग : पुरुष	ZSN2093938 फोटो उपलब्ध है	36 नाम : सादियाबानो पति का नाम: जियाउलहक मकान संख्या : 56 आयु : 34 लिंग : महिला	ZSN1308980 फोटो उपलब्ध है
37 नाम : जिया उर्हमान पिता का नाम: मौलाबक्श मकान संख्या : 56 आयु : 34 लिंग : पुरुष	ZSN1308998 फोटो उपलब्ध है	38 नाम : अफसरून बेगम पति का नाम: जियाउर्हमान मकान संख्या : ५६ आयु : 30 लिंग : महिला	ZSN2784676 फोटो उपलब्ध है	39 नाम : हीना पति का नाम: मोहम्मद वसीम मकान संख्या : 57 आयु : 28 लिंग : महिला	ZSN3181633 फोटो उपलब्ध है
40 नाम : अनवार अहमद पिता का नाम: इशराक अहमद मकान संख्या : ५८ आयु : 31 लिंग : पुरुष	ZSN2544732 फोटो उपलब्ध है	41 नाम : रूबी पति का नाम: अकरम मकान संख्या : 59 आयु : 34 लिंग : महिला	ZSN1307636 फोटो उपलब्ध है	42 नाम : इमरान अहमद पिता का नाम: सलामत अली मकान संख्या : ५९ आयु : 30 लिंग : पुरुष	ZSN2397735 फोटो उपलब्ध है
43 नाम : नियाज अहमद पिता का नाम: तसदुक मकान संख्या : ६२ आयु : 76 लिंग : पुरुष	ZSN2544773 फोटो उपलब्ध है	44 नाम : फरीदा खातून पति का नाम: नियाज अहमद मकान संख्या : 62 आयु : 71 लिंग : महिला	ZSN2094001 फोटो उपलब्ध है	45 नाम : रिहाना खातून पिता का नाम: नियाज अहमद मकान संख्या : 62 आयु : 33 लिंग : महिला	ZSN2094019 फोटो उपलब्ध है
46 नाम : मेराज अहमद पिता का नाम: नियाज मकान संख्या : 62 आयु : 31 लिंग : पुरुष	ZSN2094506 फोटो उपलब्ध है	47 नाम : रोशनबानो पति का नाम: लल्लन मकान संख्या : 66 आयु : 39 लिंग : महिला	ZSN1304922 फोटो उपलब्ध है	48 नाम : जियाददीन पिता का नाम: लल्लन मकान संख्या : 66 आयु : 35 लिंग : पुरुष	ZSN2094472 फोटो उपलब्ध है
49 नाम : मोहम्मद हसनैन पिता का नाम: लल्लन मकान संख्या : 66 आयु : 31 लिंग : पुरुष	ZSN2397222 फोटो उपलब्ध है	50 नाम : नूर आलम पिता का नाम: लल्लन मकान संख्या : 66 आयु : 31 लिंग : पुरुष	ZSN2094464 फोटो उपलब्ध है	51 नाम : रहमतुल पति का नाम: अंसारूल हक मकान संख्या : ७१ आयु : 47 लिंग : महिला	ZSN2397420 फोटो उपलब्ध है
52 नाम : गुलफसा बेगम पिता का नाम: अंसारूल हक मकान संख्या : ७१ आयु : 30 लिंग : महिला	ZSN2397453 फोटो उपलब्ध है	53 नाम : चांदनी बेगम पिता का नाम: मोहम्मद इसराक मकान संख्या : ७१ आयु : 30 लिंग : महिला	ZSN2397685 फोटो उपलब्ध है	# 54 नाम : मोहद हंजला अंसारी पिता का नाम: लल्लन मकान संख्या : 72 आयु : 43 लिंग : पुरुष	ZSN1729847 फोटो उपलब्ध है
55 नाम : हसीना पति का नाम: मु० हन्जला मकान संख्या : 72 आयु : 48 लिंग : महिला	ZSN1729839 फोटो उपलब्ध है	56 नाम : शहवान पिता का नाम: कल्लन मकान संख्या : 72 आयु : 34 लिंग : पुरुष	ZSN1730621 फोटो उपलब्ध है	57 नाम : सब्बा पति का नाम: मोहम्मद मुस्तकीम मकान संख्या : 72 आयु : 30 लिंग : महिला	ZSN3186996 फोटो उपलब्ध है
58 नाम : सबीहा खातून पति का नाम: शमीम अहमद मकान संख्या : 75 आयु : 37 लिंग : महिला	ZSN1730084 फोटो उपलब्ध है	59 नाम : परवेज आलम अंसारी पिता का नाम: लब्बन अंसारी मकान संख्या : ७५ आयु : 36 लिंग : पुरुष	ZSN2544583 फोटो उपलब्ध है	60 नाम : कामरान अहमद पिता का नाम: अलताफ हुसैन मकान संख्या : ७५ आयु : 35 लिंग : पुरुष	ZSN2544765 फोटो उपलब्ध है

61	ZSN2544757	नाम : अफसाना बेगम पति का नाम: मो0 मंजाली मकान संख्या : ७५ आयु : 33 लिंग : महिला	62	ZSN3244126	नाम : हिना बेगम पति का नाम: अल्ताफ हुसैन मकान संख्या : 75 आयु : 26 लिंग : महिला	63	ZSN1304971	नाम : रामरूपाल पिता का नाम: श्रीरामगोपाल मकान संख्या : 76 आयु : 33 लिंग : पुरुष
64	ZSN1730639	नाम : प्रमोद कुमार पिता का नाम: श्री पाल मकान संख्या : 76 आयु : 32 लिंग : पुरुष	65	ZSN2093219	नाम : माला पति का नाम: रामरूपाल मकान संख्या : 76 आयु : 31 लिंग : महिला	66	ZSN2397602	नाम : महेश विश्वकर्मा पिता का नाम: राम गोपाल विश्वकर्मा मकान संख्या : ७६ आयु : 30 लिंग : पुरुष
67	ZSN2585677	नाम : राज कुमारी पति का नाम: महेश विश्वकर्मा मकान संख्या : ७६ आयु : 29 लिंग : महिला	68	ZSN2746378	नाम : शिव कुमारी पति का नाम: प्रमोद कुमार मकान संख्या : ७६ आयु : 28 लिंग : महिला	69	ZSN2397560	नाम : इफितखार अहमद पिता का नाम: रहमत अली मकान संख्या : ७७ आयु : 52 लिंग : पुरुष
70	ZSN2397024	नाम : मो0 आशिक पिता का नाम: इफतिखार अहमद मकान संख्या : 77 आयु : 32 लिंग : पुरुष	71	ZSN1307594	नाम : सहीदन पति का नाम: सु0 समी मकान संख्या : 82 आयु : 96 लिंग : महिला	72	ZSN2397008	नाम : तबस्सुम बेगम पिता का नाम: मोहम्मद शमी मकान संख्या : 82 आयु : 32 लिंग : पुरुष
73	ZSN2397123	नाम : अन्जुम निशा पति का नाम: मो0 शमी मकान संख्या : 82 आयु : 31 लिंग : महिला	74	ZSN1305069	नाम : मकसूद पिता का नाम: कमरूददीन मकान संख्या : 87 आयु : 36 लिंग : पुरुष	75	ZSN1304658	नाम : महरूननिसा पति का नाम: मकसूद मकान संख्या : 87 आयु : 34 लिंग : महिला
76	ZSN1730100	नाम : समीरुन्निसा पिता का नाम: इदरीश मकान संख्या : 88 आयु : 38 लिंग : महिला	# 77	ZSN2544427	नाम : महताब अहमद खां पिता का नाम: मुहम्मद मुनीस खां मकान संख्या : ९४ आयु : 29 लिंग : पुरुष	# 78	ZSN1304112	नाम : मीना कुमारी पति का नाम: राजकुमार मकान संख्या : 100 आयु : 40 लिंग : महिला
79	ZSN1306521	नाम : शान्ती पिता का नाम: रामसूरतवर्मा मकान संख्या : 100 आयु : 34 लिंग : पुरुष	80	ZSN1308329	नाम : संजय कुमार पिता का नाम: रामसूरत मकान संख्या : 100 आयु : 33 लिंग : पुरुष	81	ZSN2585719	नाम : ममता वर्मा पति का नाम: शान्ति कुमार वर्मा मकान संख्या : १०० आयु : 31 लिंग : महिला
82	ZSN3301090	नाम : उत्तम कुमार वर्मा पिता का नाम: राजेंद्र प्रसाद मकान संख्या : 100 आयु : 25 लिंग : पुरुष	83	ZSN3163268	नाम : पूजा वर्मा पति का नाम: मुकेश कुमार वर्मा मकान संख्या : 100 आयु : 23 लिंग : महिला	84	ZSN3163227	नाम : हिंद कुमार वर्मा पिता का नाम: राम चंद्र वर्मा मकान संख्या : 100 आयु : 23 लिंग : पुरुष
85	ZSN2746345	नाम : कुलदीप कुमार पिता का नाम: रामनरेश मकान संख्या : १०३ आयु : 30 लिंग : पुरुष	86	ZSN3377868	नाम : श्यामू वर्मा पिता का नाम: क्रिशन कुमार वर्मा मकान संख्या : 103 आयु : 26 लिंग : पुरुष	87	ZSN3238136	नाम : मधू वर्मा पति का नाम: हरीश कुमार मकान संख्या : 103 आयु : 25 लिंग : महिला
88	ZSN3163219	नाम : राधा पति का नाम: मनोज कुमार मकान संख्या : 103 आयु : 24 लिंग : महिला	89	ZSN1309095	नाम : अशोककुमार पिता का नाम: दीनानाथ मकान संख्या : 104 आयु : 32 लिंग : पुरुष	90	ZSN2746576	नाम : राहुल कुमार वर्मा पिता का नाम: महादेव वर्मा मकान संख्या : १०४ आयु : 27 लिंग : पुरुष

91 नाम : संतोष कुमार वर्मा पिता का नाम: दीनानाथ मकान संख्या : 104 आयु : 23 लिंग : पुरुष	ZSN3163235 फोटो उपलब्ध है	92 नाम : गौरव कुमार वर्मा पिता का नाम: ओम प्रकाश वर्मा मकान संख्या : 105 आयु : 32 लिंग : पुरुष	ZSN1304088 फोटो उपलब्ध है	93 नाम : रीमा वर्मा पिता का नाम: रमा सेवक मकान संख्या : 106 आयु : 31 लिंग : महिला	ZSN2094548 फोटो उपलब्ध है
94 नाम : निजाम पिता का नाम: इब्राहीम मकान संख्या : १०७।३ आयु : 39 लिंग : पुरुष	ZSN2746188 फोटो उपलब्ध है	95 नाम : कमलकुमार पिता का नाम: प्रेमकुमार मकान संख्या : 110 आयु : 32 लिंग : पुरुष	ZSN1307651 फोटो उपलब्ध है	96 नाम : अमरेंद्र कुमार पिता का नाम: गुरुप्रसाद मकान संख्या : 111 आयु : 52 लिंग : पुरुष	ZSN3307022 फोटो उपलब्ध है
97 नाम : सुरेंद्र कुमार पिता का नाम: अमरेंद्र कुमार मकान संख्या : 111 आयु : 31 लिंग : पुरुष	ZSN2093953 फोटो उपलब्ध है	98 नाम : मीना वर्मा पति का नाम: सुरेंद्र कुमार मकान संख्या : १११ आयु : 28 लिंग : महिला	ZSN2784692 फोटो उपलब्ध है	99 नाम : रौनू पिता का नाम: रामचन्द्र मकान संख्या : 112 आयु : 34 लिंग : पुरुष	ZSN1730563 फोटो उपलब्ध है
100 नाम : प्रमेश कुमार पिता का नाम: हरीलाल मकान संख्या : 115 आयु : 32 लिंग : पुरुष	ZSN1731777 फोटो उपलब्ध है	101 नाम : नीलम पति का नाम: परमेश मकान संख्या : ११५ आयु : 27 लिंग : महिला	ZSN2784742 फोटो उपलब्ध है	102 नाम : महाराजा पति का नाम: बुधराम मकान संख्या : 116 आयु : 66 लिंग : महिला	ZSN1304047 फोटो उपलब्ध है
103 नाम : अरविन्दकुमार पिता का नाम: बुधराम मकान संख्या : 116 आयु : 34 लिंग : पुरुष	ZSN1307966 फोटो उपलब्ध है	104 नाम : सुनीता पति का नाम: अरविन्द मौर्य मकान संख्या : ११६ आयु : 30 लिंग : महिला	ZSN2784817 फोटो उपलब्ध है	105 नाम : रविन्द्र कुमार मौर्य पिता का नाम: बुद्धराम मौर्य मकान संख्या : ११६ आयु : 28 लिंग : पुरुष	ZSN2746303 फोटो उपलब्ध है
106 नाम : देवीदीन पिता का नाम: दशरथ मकान संख्या : 116/1 आयु : 46 लिंग : पुरुष	ZSN1730787 फोटो उपलब्ध है	107 नाम : ऊषा कुमारी पति का नाम: मेडीलाल मकान संख्या : 118 आयु : 39 लिंग : महिला	ZSN1730795 फोटो उपलब्ध है	R 108 नाम : लालबाबू पिता का नाम: रामचन्द्र मकान संख्या : 120 आयु : 34 लिंग : पुरुष	ZSN1730654 फोटो उपलब्ध है
109 नाम : गयाप्रसाद पिता का नाम: बनवारी मकान संख्या : 121 आयु : 41 लिंग : पुरुष	ZSN1303965 फोटो उपलब्ध है	110 नाम : निर्मला पति का नाम: गयाप्रसाद मकान संख्या : 121 आयु : 39 लिंग : महिला	ZSN1304021 फोटो उपलब्ध है	111 नाम : प्रेमा पति का नाम: छेदू मकान संख्या : 122 आयु : 79 लिंग : महिला	ZSN1730811 फोटो उपलब्ध है
112 नाम : कमला देवी पति का नाम: किशोरी लाल मकान संख्या : 122 आयु : 79 लिंग : महिला	ZSN1730860 फोटो उपलब्ध है	113 नाम : गोपी पिता का नाम: किशोरी मकान संख्या : 122 आयु : 54 लिंग : पुरुष	ZSN1730845 फोटो उपलब्ध है	114 नाम : माधवराज पिता का नाम: लल्लन मकान संख्या : 122 आयु : 38 लिंग : पुरुष	ZSN1730837 फोटो उपलब्ध है
115 नाम : सीमा पति का नाम: प्रहलाद मकान संख्या : 122 आयु : 36 लिंग : महिला	ZSN1305234 फोटो उपलब्ध है	116 नाम : प्रहलाद पिता का नाम: किशोरीलाल मकान संख्या : 122 आयु : 36 लिंग : पुरुष	ZSN1730878 फोटो उपलब्ध है	117 नाम : ओमकार पिता का नाम: किशोरीलाल मकान संख्या : 122 आयु : 34 लिंग : पुरुष	ZSN1730886 फोटो उपलब्ध है
118 नाम : मंगली पिता का नाम: ओमप्रकाश मकान संख्या : 123 आयु : 34 लिंग : पुरुष	ZSN1307669 फोटो उपलब्ध है	S 119 नाम : मीनाकुमारी पति का नाम: मंगली मकान संख्या : 123 आयु : 32 लिंग : महिला	ZSN1307925 फोटो उपलब्ध है	120 नाम : लखनी पति का नाम: लल्लन मकान संख्या : 124 आयु : 74 लिंग : महिला	ZSN1306596 फोटो उपलब्ध है

121 नाम : शीला पति का नाम: माधवराज मकान संख्या : 124 आयु : 37 लिंग : महिला	ZSN1306554 फोटो उपलब्ध है	122 नाम : राकेशकुमार पिता का नाम: लल्लन मकान संख्या : 124 आयु : 36 लिंग : पुरुष	ZSN1306638 फोटो उपलब्ध है	123 नाम : प्रीती पति का नाम: राकेश कुमार मकान संख्या : 124 आयु : 34 लिंग : महिला	ZSN2397339 फोटो उपलब्ध है
124 नाम : रजनी पति का नाम: राजित मकान संख्या : 124/1 आयु : 34 लिंग : महिला	ZSN1730647 फोटो उपलब्ध है	125 नाम : बबली पति का नाम: पुत्तन मकान संख्या : 126 आयु : 54 लिंग : महिला	ZSN3374139 फोटो उपलब्ध है	126 नाम : आलोक कुमार पिता का नाम: परशुराम मकान संख्या : 126 आयु : 40 लिंग : पुरुष	ZSN1308097 फोटो उपलब्ध है
127 नाम : गुन्जा पति का नाम: आलोक कुमार मकान संख्या : 126 आयु : 39 लिंग : महिला	ZSN1306679 फोटो उपलब्ध है	128 नाम : शैलेश कुमार पिता का नाम: नान्हू मकान संख्या : 126 आयु : 32 लिंग : पुरुष	ZSN1305283 फोटो उपलब्ध है	129 नाम : अरविन्दकुमार पिता का नाम: संतोष मकान संख्या : 126 आयु : 32 लिंग : पुरुष	ZSN1308055 फोटो उपलब्ध है
130 नाम : रामकुमार पिता का नाम: धन्नु मकान संख्या : 127 आयु : 37 लिंग : पुरुष	ZSN1731637 फोटो उपलब्ध है	131 नाम : बच्चाराम पिता का नाम: धन्नु मकान संख्या : 127 आयु : 34 लिंग : पुरुष	ZSN1730365 फोटो उपलब्ध है	132 नाम : आरती पिता का नाम: महादेव मकान संख्या : 127 आयु : 30 लिंग : महिला	ZSN2397206 फोटो उपलब्ध है
133 नाम : दिलीप कुमार गौतम पिता का नाम: धन्नु मकान संख्या : 127 आयु : 25 लिंग : पुरुष	ZSN3307899 फोटो उपलब्ध है	134 नाम : सुनीता पति का नाम: शिव राम मोर्य मकान संख्या : 128 आयु : 40 लिंग : महिला	ZSN2094894 फोटो उपलब्ध है	135 नाम : पहलाद पिता का नाम: राम सिंह मकान संख्या : 129 आयु : 28 लिंग : पुरुष	ZSN3781770 फोटो उपलब्ध है
136 नाम : रिंकी मौर्या पति का नाम: सुमित कुमार मकान संख्या : 129 आयु : 24 लिंग : महिला	ZSN3237872 फोटो उपलब्ध है	137 नाम : राबिया पति का नाम: नान्हे मकान संख्या : १३० आयु : 32 लिंग : महिला	ZSN2585735 फोटो उपलब्ध है	138 नाम : नफीसा पति का नाम: मुमताज मकान संख्या : १३० आयु : 30 लिंग : महिला	ZSN2585750 फोटो उपलब्ध है
139 नाम : श्रवण कुमार पिता का नाम: बाबादीन मकान संख्या : 131 आयु : 40 लिंग : पुरुष	ZSN3065760 फोटो उपलब्ध है	140 नाम : सावित्री देवी पिता का नाम: बदलूराम मकान संख्या : 131 आयु : 35 लिंग : महिला	ZSN1730381 फोटो उपलब्ध है	141 नाम : बबलू पिता का नाम: बसन्त लाल मकान संख्या : 131 आयु : 31 लिंग : पुरुष	ZSN2094456 फोटो उपलब्ध है
142 नाम : राकेश कुमार पिता का नाम: सन्तराम मकान संख्या : 132 आयु : 33 लिंग : पुरुष	ZSN1729854 फोटो उपलब्ध है	143 नाम : संतोष कुमार पिता का नाम: सन्तराम मकान संख्या : १३२ आयु : 28 लिंग : पुरुष	ZSN2585776 फोटो उपलब्ध है	144 नाम : अर्चना पति का नाम: राजेश कुमार मकान संख्या : १३२ आयु : 28 लिंग : महिला	ZSN2784668 फोटो उपलब्ध है
145 नाम : विद्या राम पिता का नाम: नन्कू मकान संख्या : 132 आयु : 22 लिंग : पुरुष	ZSN3583390 फोटो उपलब्ध है	146 नाम : मथुरा बेगम पति का नाम: अमीर अली मकान संख्या : 134 आयु : 49 लिंग : महिला	ZSN1730944 फोटो उपलब्ध है	147 नाम : सोनू पिता का नाम: नगसर मकान संख्या : 134 आयु : 38 लिंग : पुरुष	ZSN2093987 फोटो उपलब्ध है
148 नाम : निजामुद्दीन पिता का नाम: हसन अली मकान संख्या : 134 आयु : 32 लिंग : पुरुष	ZSN1730969 फोटो उपलब्ध है	149 नाम : ननकडर पति का नाम: ननकऊ मकान संख्या : 135 आयु : 44 लिंग : महिला	ZSN1309145 फोटो उपलब्ध है	150 नाम : नगमा पति का नाम: गुफरान खां मकान संख्या : १३७ आयु : 38 लिंग : महिला	ZSN2585727 फोटो उपलब्ध है

151 नाम : गुफरान खां पिता का नाम: इरफान खां मकान संख्या : १३७ आयु : 35 लिंग : पुरुष	ZSN2397669 फोटो उपलब्ध है	152 नाम : सूफिया खातून पिता का नाम: इरफान खान मकान संख्या : १३७ आयु : 32 लिंग : महिला	ZSN2397636 फोटो उपलब्ध है	153 नाम : निर्मला पति का नाम: संतोष मकान संख्या : 139 आयु : 37 लिंग : महिला	ZSN1308105 फोटो उपलब्ध है
154 नाम : रैनुमा बेगम पति का नाम: इलियास मकान संख्या : 139 आयु : 35 लिंग : महिला	ZSN3244050 फोटो उपलब्ध है	155 नाम : छैल बिहारी पांडेय पिता का नाम: मुक्तेश्वर प्रसाद पांडेय मकान संख्या : 140 आयु : 28 लिंग : पुरुष	ZSN3499704 फोटो उपलब्ध है	156 नाम : प्रतिक्षा तिवारी पति का नाम: छैल बिहारी पांडे मकान संख्या : 140 आयु : 26 लिंग : महिला	ZSN3296902 फोटो उपलब्ध है
157 नाम : पारसनाथ पिता का नाम: रूद्रप्रसाद मकान संख्या : 141 आयु : 53 लिंग : पुरुष	ZSN1307958 फोटो उपलब्ध है	158 नाम : सरोज पति का नाम: राजेश मकान संख्या : 141 आयु : 34 लिंग : महिला	ZSN1731652 फोटो उपलब्ध है	159 नाम : अजय कुमार पिता का नाम: पृथ्वीनाथ मकान संख्या : 141 आयु : 34 लिंग : पुरुष	ZSN1731660 फोटो उपलब्ध है
160 नाम : नान्हू पिता का नाम: सुर्जलाल मकान संख्या : 142 आयु : 68 लिंग : पुरुष	ZSN1308436 फोटो उपलब्ध है	161 नाम : रामकली पति का नाम: नान्हू मकान संख्या : 142 आयु : 64 लिंग : महिला	ZSN1308428 फोटो उपलब्ध है	162 नाम : केवलराम पिता का नाम: हंसराम मकान संख्या : 142 आयु : 53 लिंग : पुरुष	ZSN1305523 फोटो उपलब्ध है
163 नाम : केशवराम पिता का नाम: अनन्तराम मकान संख्या : 142 आयु : 53 लिंग : पुरुष	ZSN1306745 फोटो उपलब्ध है	164 नाम : मुन्नी पति का नाम: केशवराम मकान संख्या : 142 आयु : 51 लिंग : महिला	ZSN1306703 फोटो उपलब्ध है	165 नाम : सीतावती पति का नाम: कमलेशकुमार मकान संख्या : 142 आयु : 48 लिंग : महिला	DYT2987733 फोटो उपलब्ध है
166 नाम : रामसंवारी पति का नाम: केवल राम मकान संख्या : 142 आयु : 45 लिंग : महिला	ZSN1306810 फोटो उपलब्ध है	167 नाम : संवारा देवी पति का नाम: घूरे मकान संख्या : 142 आयु : 44 लिंग : महिला	ZSN1731686 फोटो उपलब्ध है	168 नाम : जगराम पिता का नाम: अनन्तराम मकान संख्या : 142 आयु : 36 लिंग : पुरुष	ZSN1307305 फोटो उपलब्ध है
169 नाम : राजेश कुमार पिता का नाम: राम केवल मकान संख्या : 142 आयु : 26 लिंग : पुरुष	ZSN3139946 फोटो उपलब्ध है	170 नाम : घूरे पिता का नाम: अनन्तराम मकान संख्या : 142/ आयु : 46 लिंग : पुरुष	DYT2984920 फोटो उपलब्ध है	171 नाम : चैतराम पिता का नाम: खेलावन मकान संख्या : 142/1 आयु : 60 लिंग : पुरुष	UP/30/146/0510160 फोटो उपलब्ध है
172 नाम : राम मूरत पिता का नाम: नान्हू मकान संख्या : 142/1 आयु : 39 लिंग : पुरुष	DYT3237625 फोटो उपलब्ध है	173 नाम : मायाराम पिता का नाम: हंसराम मकान संख्या : 142/2 आयु : 56 लिंग : पुरुष	DYT3241189 फोटो उपलब्ध है	174 नाम : सुखराम पिता का नाम: अनन्तराम मकान संख्या : 142/2 आयु : 52 लिंग : पुरुष	DYT2403335 फोटो उपलब्ध है
175 नाम : रमकला पति का नाम: मायाराम मकान संख्या : 142/2 आयु : 51 लिंग : महिला	DYT2984763 फोटो उपलब्ध है	176 नाम : रामफेरे पिता का नाम: रामसुरत मकान संख्या : 143 आयु : 65 लिंग : पुरुष	UP/30/146/0510167 फोटो उपलब्ध है	177 नाम : जमुना प्रसाद पिता का नाम: राम रूप मकान संख्या : 143 आयु : 52 लिंग : पुरुष	DYT2403525 फोटो उपलब्ध है
178 नाम : फूल कुमारी पति का नाम: जमुना प्रसाद मकान संख्या : 143 आयु : 49 लिंग : महिला	DYT2403327 फोटो उपलब्ध है	179 नाम : भोला प्रसाद पिता का नाम: राम रूप मकान संख्या : 143 आयु : 46 लिंग : पुरुष	DYT3256955 फोटो उपलब्ध है	180 नाम : राम किशोर पिता का नाम: राम फेरे मकान संख्या : 143 आयु : 42 लिंग : पुरुष	DYT3241544 फोटो उपलब्ध है

181 UP/30/146/0510163 नाम : रुपरानी पति का नाम: दुलारे मकान संख्या : 144 आयु : 79 लिंग : महिला फोटो उपलब्ध है	182 DYT2987683 नाम : माधुरी पति का नाम: भारतलाल मकान संख्या : 144 आयु : 72 लिंग : महिला फोटो उपलब्ध है	183 DYT2987717 नाम : राजकुमारी पति का नाम: सत्रेहन मकान संख्या : 144 आयु : 68 लिंग : महिला फोटो उपलब्ध है
E 184 DYT2987691 नाम : किरन पति का नाम: अर्जुन मकान संख्या : 144 आयु : 64 लिंग : महिला फोटो उपलब्ध है	185 DYT2987758 नाम : रामवती पति का नाम: नन्हे मकान संख्या : 144 आयु : 54 लिंग : महिला फोटो उपलब्ध है	186 ZSN1305556 नाम : रामतेज पिता का नाम: रामदुलारे मकान संख्या : 144 आयु : 49 लिंग : पुरुष फोटो उपलब्ध है
187 ZSN1306059 नाम : शान्तीदेवी पति का नाम: रामतेज मकान संख्या : 144 आयु : 44 लिंग : महिला फोटो उपलब्ध है	188 DYT2810877 नाम : राम मनोज पिता का नाम: पन्ना लाल मकान संख्या : 144 आयु : 39 लिंग : पुरुष फोटो उपलब्ध है	189 ZSN1305572 नाम : रामवृक्ष पिता का नाम: रामतेज मकान संख्या : 144 आयु : 33 लिंग : पुरुष फोटो उपलब्ध है
190 ZSN1730415 नाम : प्रज्ञानन्द पिता का नाम: रामतेज मकान संख्या : 144 आयु : 32 लिंग : पुरुष फोटो उपलब्ध है	191 ZSN2746394 नाम : सावित्री देवी पति का नाम: जगराम मकान संख्या : १४४ आयु : 32 लिंग : महिला फोटो उपलब्ध है	192 DYT2984888 नाम : बडका पति का नाम: तिलकराम मकान संख्या : 146/1 आयु : 58 लिंग : महिला फोटो उपलब्ध है
193 UP/30/146/0510326 नाम : हीरालाल पिता का नाम: बल्ली मकान संख्या : 146/2 आयु : 74 लिंग : पुरुष फोटो उपलब्ध है	194 UP/30/146/0510174 नाम : बृजरानी पति का नाम: होली मकान संख्या : 147 आयु : 82 लिंग : महिला फोटो उपलब्ध है	195 DYT2810802 नाम : राम पाल पिता का नाम: होली मकान संख्या : 147 आयु : 57 लिंग : पुरुष फोटो उपलब्ध है
196 DYT4068672 नाम : सुरसती पति का नाम: कल्चू मकान संख्या : 147 आयु : 55 लिंग : महिला फोटो उपलब्ध है	197 ZSN0347864 नाम : इन्दर पिता का नाम: होली मकान संख्या : 147 आयु : 43 लिंग : पुरुष फोटो उपलब्ध है	198 DYT2811511 नाम : सिराज अहमद पिता का नाम: इदीश मकान संख्या : 147 आयु : 41 लिंग : पुरुष फोटो उपलब्ध है
199 DYT4068607 नाम : नसीमुनम्मा पति का नाम: कलीम अहमद मकान संख्या : 147 आयु : 40 लिंग : महिला फोटो उपलब्ध है	200 DYT3241726 नाम : रिंकी पति का नाम: इन्दर मकान संख्या : 147 आयु : 39 लिंग : महिला फोटो उपलब्ध है	201 DYT2811222 नाम : कल्याना पति का नाम: मंगल मकान संख्या : 148 आयु : 71 लिंग : महिला फोटो उपलब्ध है
202 DYT2810885 नाम : रमकोरा पति का नाम: विद्या राम मकान संख्या : 148 आयु : 64 लिंग : महिला फोटो उपलब्ध है	203 UP/30/146/0510178 नाम : फूलवा पति का नाम: सालिकराम मकान संख्या : 148 आयु : 64 लिंग : महिला फोटो उपलब्ध है	204 DYT2811032 नाम : विक्रम पिता का नाम: राम दास मकान संख्या : 148 आयु : 54 लिंग : पुरुष फोटो उपलब्ध है
205 DYT2403509 नाम : फुलमती पति का नाम: असर्फी मकान संख्या : 148 आयु : 54 लिंग : महिला फोटो उपलब्ध है	206 DYT2811057 नाम : सहज राम पिता का नाम: राम दास मकान संख्या : 148 आयु : 52 लिंग : पुरुष फोटो उपलब्ध है	207 ZSN2746006 नाम : ननकई पाण्डेय पति का नाम: नन्द किशोर पाण्डेय मकान संख्या : १४८ आयु : 50 लिंग : महिला फोटो उपलब्ध है
208 DYT2811263 नाम : अनीता पति का नाम: सहज राम मकान संख्या : 148 आयु : 49 लिंग : महिला फोटो उपलब्ध है	209 ZSN1305341 नाम : रमेश पिता का नाम: सालिकराम मकान संख्या : 148 आयु : 38 लिंग : पुरुष फोटो उपलब्ध है	210 ZSN1305002 नाम : राम संवारे पिता का नाम: बाबूराम मकान संख्या : 148 आयु : 36 लिंग : पुरुष फोटो उपलब्ध है

211	ZSN1307347	नाम : विश्राम पिता का नाम: गौतम मकान संख्या : 148 आयु : 36 लिंग : पुरुष	फोटो उपलब्ध है	212	ZSN2094878	नाम : श्याम बानो पति का नाम: रमेश मकान संख्या : 148 आयु : 35 लिंग : महिला	फोटो उपलब्ध है	213	DYT4081154	नाम : राकेश कुमार पिता का नाम: समयदीन मकान संख्या : 149 आयु : 39 लिंग : पुरुष	फोटो उपलब्ध है
214	ZSN1305887	नाम : पवनकुमार पिता का नाम: गुल्लू मकान संख्या : 149 आयु : 39 लिंग : पुरुष	फोटो उपलब्ध है	S 215	ZSN1729870	नाम : गुडिया पति का नाम: राकेश कुमार मकान संख्या : 149 आयु : 38 लिंग : महिला	फोटो उपलब्ध है	216	ZSN1305895	नाम : अनिलकुमार पिता का नाम: राजितराम मकान संख्या : 149 आयु : 34 लिंग : पुरुष	फोटो उपलब्ध है
217	ZSN3139979	नाम : मंजू पति का नाम: विक्रम यादव मकान संख्या : 149 आयु : 33 लिंग : महिला	फोटो उपलब्ध है	218	ZSN3800000	नाम : प्रदीप कुमार यादव पिता का नाम: हनोमान मकान संख्या : 149 आयु : 30 लिंग : महिला	फोटो उपलब्ध है	219	ZSN3223732	नाम : रूचि पति का नाम: कुशल मकान संख्या : 149 आयु : 26 लिंग : महिला	फोटो उपलब्ध है
220	ZSN3223591	नाम : शान्ती देवी पिता का नाम: हनोमन मकान संख्या : 149 आयु : 24 लिंग : महिला	फोटो उपलब्ध है	221	DYT2403608	नाम : हनोमान पिता का नाम: रामहेत मकान संख्या : 149/1 आयु : 66 लिंग : पुरुष	फोटो उपलब्ध है	222	UP/30/146/0510181	नाम : केसरीदेवी पति का नाम: समयदीन मकान संख्या : 149/1 आयु : 65 लिंग : महिला	फोटो उपलब्ध है
223	ZSN2094365	नाम : विक्रम यादव पिता का नाम: समयदीन यादव मकान संख्या : 149/1 आयु : 38 लिंग : पुरुष	फोटो उपलब्ध है	224	ZSN2094845	नाम : शिव कुमार पिता का नाम: गुल्लू मकान संख्या : 149/1 आयु : 33 लिंग : पुरुष	फोटो उपलब्ध है	225	UP/30/146/0510296	नाम : संगमलाल पिता का नाम: जयकरन मकान संख्या : 149/2 आयु : 81 लिंग : पुरुष	फोटो उपलब्ध है
226	UP/30/146/0510297	नाम : राजरानी पति का नाम: संगमलाल मकान संख्या : 149/2 आयु : 77 लिंग : महिला	फोटो उपलब्ध है	227	UP/30/146/0510182	नाम : जगताराम पिता का नाम: अवधराम मकान संख्या : 149/2 आयु : 60 लिंग : पुरुष	फोटो उपलब्ध है	228	DYT3241155	नाम : सन्तोष कुमार पिता का नाम: संगम लाल मकान संख्या : 149/2 आयु : 39 लिंग : पुरुष	फोटो उपलब्ध है
229	ZSN1729904	नाम : सुशीला पति का नाम: जगताराम मकान संख्या : 149/2 आयु : 37 लिंग : महिला	फोटो उपलब्ध है	230	ZSN2094860	नाम : पुष्पा पति का नाम: राम शंकर मकान संख्या : 149/2 आयु : 37 लिंग : महिला	फोटो उपलब्ध है	231	ZSN2094852	नाम : सुनील कुमार पिता का नाम: तिलक राम मकान संख्या : 149/2 आयु : 33 लिंग : पुरुष	फोटो उपलब्ध है
232	DYT2987766	नाम : चन्द्रपाल पिता का नाम: गयाप्रसाद मकान संख्या : 150 आयु : 54 लिंग : पुरुष	फोटो उपलब्ध है	233	ZSN1307354	नाम : राजकुमार पिता का नाम: संगमलाल मकान संख्या : 150 आयु : 53 लिंग : पुरुष	फोटो उपलब्ध है	234	DYT2810968	नाम : सुनीता पति का नाम: चन्द्रपाल मकान संख्या : 150 आयु : 51 लिंग : महिला	फोटो उपलब्ध है
235	ZSN1305820	नाम : रामतेज पिता का नाम: संगमलाल मकान संख्या : 150 आयु : 49 लिंग : पुरुष	फोटो उपलब्ध है	236	ZSN1307867	नाम : शंकर पिता का नाम: बाबूराम मकान संख्या : 150 आयु : 49 लिंग : पुरुष	फोटो उपलब्ध है	237	DYT2810935	नाम : पेशकार पिता का नाम: धर्मराज मकान संख्या : 150 आयु : 44 लिंग : पुरुष	फोटो उपलब्ध है
238	ZSN1308485	नाम : रामशंकर पिता का नाम: संगमलाल मकान संख्या : 150 आयु : 43 लिंग : पुरुष	फोटो उपलब्ध है	239	DYT2810943	नाम : पुष्पा पति का नाम: अशोक कुमार मकान संख्या : 150 आयु : 42 लिंग : महिला	फोटो उपलब्ध है	240	ZSN1305853	नाम : संतोषकुमार पिता का नाम: संगमलाल मकान संख्या : 150 आयु : 39 लिंग : पुरुष	फोटो उपलब्ध है

241	ZSN1305804	नाम : धर्मराज पिता का नाम: मन्नु मकान संख्या : 150 आयु : 36 लिंग : पुरुष	फोटो उपलब्ध है	242	ZSN1307875	नाम : अनीता पति का नाम: कौशलकुमार मकान संख्या : 150 आयु : 36 लिंग : महिला	फोटो उपलब्ध है	243	ZSN1731694	नाम : पारसनाथ पिता का नाम: धर्मराज मकान संख्या : 150 आयु : 32 लिंग : पुरुष	फोटो उपलब्ध है
244	ZSN2396489	नाम : कमलेश पिता का नाम: मुन्नु मकान संख्या : 150 आयु : 32 लिंग : पुरुष	फोटो उपलब्ध है	245	ZSN2544302	नाम : राम कुशल पिता का नाम: मनीराम मकान संख्या : १५० आयु : 31 लिंग : पुरुष	फोटो उपलब्ध है	246	ZSN3244092	नाम : सोनू यादव पिता का नाम: धर्मराज यादव मकान संख्या : 150 आयु : 27 लिंग : पुरुष	फोटो उपलब्ध है
R 247	ZSN3795887	नाम : कमलेश कुमार यादव पिता का नाम: राज कुमार मकान संख्या : 150 आयु : 26 लिंग : पुरुष	फोटो उपलब्ध है	248	ZSN3796208	नाम : कमलेश कुमार यादव पिता का नाम: राज कुमार मकान संख्या : 150 आयु : 26 लिंग : पुरुष	फोटो उपलब्ध है	249	ZSN2939890	नाम : अजमेरी पिता का नाम: कमर अली मकान संख्या : 150 आयु : 25 लिंग : पुरुष	फोटो उपलब्ध है
250	UP/30/146/0510184	नाम : जगदीशप्रसाद पिता का नाम: अवधराम मकान संख्या : 150/1 आयु : 70 लिंग : पुरुष	फोटो उपलब्ध है	251	UP/30/146/0510185	नाम : राधा पति का नाम: जगदीशप्रसाद मकान संख्या : 150/1 आयु : 67 लिंग : महिला	फोटो उपलब्ध है	252	ZSN3726072	नाम : रीना यादव पति का नाम: कृष्ण कुमार मकान संख्या : 150/1 आयु : 25 लिंग : महिला	फोटो उपलब्ध है
253	ZSN3726007	नाम : कृष्ण कुमार पिता का नाम: जगदीश प्रसाद मकान संख्या : 150/1 आयु : 23 लिंग : पुरुष	फोटो उपलब्ध है	254	UP/30/146/0510187	नाम : बंसतलाल पिता का नाम: मुन्नीलाल मकान संख्या : 150/3 आयु : 79 लिंग : पुरुष	फोटो उपलब्ध है	255	UP/30/146/0510188	नाम : सुधरी पति का नाम: बंसतलाल मकान संख्या : 150/3 आयु : 74 लिंग : महिला	फोटो उपलब्ध है
256	ZSN3040680	नाम : मुचु पिता का नाम: मुन्नीलाल मकान संख्या : 150/3 आयु : 71 लिंग : पुरुष	फोटो उपलब्ध है	257	ZSN0454868	नाम : रामतेज पिता का नाम: बंसतलाल मकान संख्या : 150/3 आयु : 59 लिंग : पुरुष	फोटो उपलब्ध है	258	ZSN0454850	नाम : कौशल कुमार पिता का नाम: बसन्त मकान संख्या : 150/3 आयु : 39 लिंग : पुरुष	फोटो उपलब्ध है
259	UP/30/146/0510189	नाम : रामसनेही पिता का नाम: गयादीन मकान संख्या : 151 आयु : 74 लिंग : पुरुष	फोटो उपलब्ध है	260	DYT2811016	नाम : जग राम पिता का नाम: सीता राम मकान संख्या : 151 आयु : 69 लिंग : पुरुष	फोटो उपलब्ध है	261	DYT2984862	नाम : रामचन्द्र पिता का नाम: गयादीन मकान संख्या : 151 आयु : 64 लिंग : पुरुष	फोटो उपलब्ध है
262	UP/30/146/0510220	नाम : कमला पति का नाम: धर्मराज मकान संख्या : 151 आयु : 63 लिंग : महिला	फोटो उपलब्ध है	263	UP/30/146/0510191	नाम : रामप्यारी पति का नाम: रामचन्द्र मकान संख्या : 151 आयु : 61 लिंग : महिला	फोटो उपलब्ध है	264	UP/30/146/0510222	नाम : मालतीदेवी पति का नाम: केशवराम मकान संख्या : 151 आयु : 60 लिंग : महिला	फोटो उपलब्ध है
265	ZSN2544211	नाम : जनक दुलारी पति का नाम: चल्चु मकान संख्या : १५१ आयु : 51 लिंग : महिला	फोटो उपलब्ध है	266	DYT2810976	नाम : ओम प्रकाश पिता का नाम: केशव राम मकान संख्या : 151 आयु : 46 लिंग : पुरुष	फोटो उपलब्ध है	267	ZSN3737079	नाम : पवन पिता का नाम: छान्पुर मकान संख्या : 151 आयु : 43 लिंग : पुरुष	फोटो उपलब्ध है
268	DYT2811040	नाम : विटाना पति का नाम: ओम प्रकाश मकान संख्या : 151 आयु : 42 लिंग : महिला	फोटो उपलब्ध है	269	ZSN3721016	नाम : फूल मती पति का नाम: पवन मकान संख्या : 151 आयु : 34 लिंग : महिला	फोटो उपलब्ध है	# 270	ZSN1304476	नाम : मयंकर पिता का नाम: राजेन्द्र मकान संख्या : 151 आयु : 32 लिंग : पुरुष	फोटो उपलब्ध है

271	ZSN3740875	नाम : कुमारी मंजू पति का नाम: अर्जुन प्रसाद मकान संख्या : 151 आयु : 31 लिंग : महिला	फोटो उपलब्ध है	272	ZSN2544310	नाम : अमर पाल पिता का नाम: चल्लू मकान संख्या : १५१ आयु : 30 लिंग : पुरुष	फोटो उपलब्ध है	273	ZSN2585644	नाम : उदयराज पिता का नाम: राजेन्द्र प्रसाद मकान संख्या : १५१ आयु : 30 लिंग : पुरुष	फोटो उपलब्ध है
274	ZSN3740800	नाम : अनीता पति का नाम: विनोद कुमार मकान संख्या : 151 आयु : 30 लिंग : महिला	फोटो उपलब्ध है	275	ZSN3738325	नाम : विनोद कुमार पिता का नाम: राम चन्द्र मकान संख्या : 151 आयु : 29 लिंग : पुरुष	फोटो उपलब्ध है	276	ZSN3726262	नाम : अर्जुन प्रसाद पिता का नाम: राम चन्द्र मकान संख्या : 151 आयु : 26 लिंग : पुरुष	फोटो उपलब्ध है
277	ZSN2939569	नाम : धूम चन्द्र पिता का नाम: जगराम मकान संख्या : 151 आयु : 25 लिंग : पुरुष	फोटो उपलब्ध है	278	ZSN3771490	नाम : धूप रानी पिता का नाम: उदय राज मकान संख्या : 151 आयु : 22 लिंग : महिला	फोटो उपलब्ध है	279	ZSN1305754	नाम : वशीलाल पिता का नाम: रमई मकान संख्या : 153 आयु : 79 लिंग : पुरुष	फोटो उपलब्ध है
280	ZSN1306281	नाम : सुखदेई पति का नाम: बशीलाल मकान संख्या : 153 आयु : 78 लिंग : महिला	फोटो उपलब्ध है	281	ZSN2544476	नाम : रीना पति का नाम: स्वामी रामानन्द मकान संख्या : १५३ आयु : 36 लिंग : महिला	फोटो उपलब्ध है	282	DYT2984912	नाम : फूलसरा पति का नाम: देवता मकान संख्या : 153/1 आयु : 80 लिंग : महिला	फोटो उपलब्ध है
283	UP/30/146/0510329	नाम : सियाराम पिता का नाम: बदलू मकान संख्या : 153/2 आयु : 69 लिंग : पुरुष	फोटो उपलब्ध है	284	DYT2984938	नाम : रामदीन पिता का नाम: देवता दीन मकान संख्या : 153/2 आयु : 45 लिंग : पुरुष	फोटो उपलब्ध है	285	DYT4068623	नाम : राजेन्द्र कुमार पिता का नाम: सियाराम मकान संख्या : 153/2 आयु : 38 लिंग : पुरुष	फोटो उपलब्ध है
286	DYT4068615	नाम : स्वामी रामानन्द पिता का नाम: बंशीलाल मकान संख्या : 153/2 आयु : 38 लिंग : पुरुष	फोटो उपलब्ध है	287	UP/30/146/0510205	नाम : सरला पति का नाम: तेजनरायन मकान संख्या : 154 आयु : 72 लिंग : महिला	फोटो उपलब्ध है	288	DYT2811081	नाम : राम मनोरथ पिता का नाम: दुजई मकान संख्या : 154 आयु : 71 लिंग : पुरुष	फोटो उपलब्ध है
289	DYT2811289	नाम : फूलवासा पति का नाम: राम मनोरथ मकान संख्या : 154 आयु : 69 लिंग : महिला	फोटो उपलब्ध है	290	UP/30/146/0510226	नाम : रामसागर पिता का नाम: दुजई मकान संख्या : 154 आयु : 69 लिंग : पुरुष	फोटो उपलब्ध है	291	DYT2811370	नाम : सिताला पति का नाम: राजा राम मकान संख्या : 154 आयु : 68 लिंग : महिला	फोटो उपलब्ध है
292	DYT2987709	नाम : कलावती पिता का नाम: सागर मकान संख्या : 154 आयु : 66 लिंग : पुरुष	फोटो उपलब्ध है	293	DYT2987311	नाम : कमलेश पिता का नाम: राजाराम मकान संख्या : 154 आयु : 50 लिंग : पुरुष	फोटो उपलब्ध है	294	DYT2811297	नाम : संजय पिता का नाम: राम मनोरथ मकान संख्या : 154 आयु : 44 लिंग : पुरुष	फोटो उपलब्ध है
295	DYT2811271	नाम : राजरानी पति का नाम: संजय मकान संख्या : 154 आयु : 42 लिंग : महिला	फोटो उपलब्ध है	296	ZSN3323144	नाम : कृष्णा वती पति का नाम: जगदेव मकान संख्या : 154 आयु : 40 लिंग : महिला	फोटो उपलब्ध है	297	ZSN1304344	नाम : विजयशंकर पिता का नाम: तेजनरायन मकान संख्या : 154 आयु : 36 लिंग : पुरुष	फोटो उपलब्ध है
298	ZSN1304294	नाम : मायादेवी पति का नाम: विजयशंकर मकान संख्या : 154 आयु : 34 लिंग : महिला	फोटो उपलब्ध है	299	ZSN1731058	नाम : राजू पिता का नाम: तेजनरायन मकान संख्या : 154 आयु : 34 लिंग : पुरुष	फोटो उपलब्ध है	300	ZSN2093227	नाम : शिवराज पिता का नाम: राजाराम मकान संख्या : 154 आयु : 31 लिंग : पुरुष	फोटो उपलब्ध है

# 301 नाम : दीपक कुमार पिता का नाम: जगदेव मकान संख्या : १५४ आयु : 29 लिंग : पुरुष	ZSN2544435 फोटो उपलब्ध है	302 नाम : कुमारी अनीता पति का नाम: दीपक कुमार मकान संख्या : 154 आयु : 25 लिंग : महिला	ZSN3180759 फोटो उपलब्ध है	303 नाम : संदीप कुमार पिता का नाम: जगदेव मकान संख्या : 154 आयु : 23 लिंग : पुरुष	ZSN3180866 फोटो उपलब्ध है
304 नाम : सीमा पति का नाम: शिवराज पाल मकान संख्या : 154 आयु : 23 लिंग : महिला	ZSN3763729 फोटो उपलब्ध है	305 नाम : मनीष गौतम पिता का नाम: जगदेव मकान संख्या : 154 आयु : 20 लिंग : पुरुष	ZSN3722584 फोटो उपलब्ध है	306 नाम : भारत पिता का नाम: पंचम मकान संख्या : 155 आयु : 75 लिंग : पुरुष	UP/30/146/0510383 फोटो उपलब्ध है
307 नाम : शत्रेहन पिता का नाम: पंचम मकान संख्या : 155 आयु : 68 लिंग : पुरुष	UP/30/146/0510384 फोटो उपलब्ध है	308 नाम : कुंतलाल पिता का नाम: बलराज मकान संख्या : 155 आयु : 64 लिंग : पुरुष	UP/30/146/0510208 फोटो उपलब्ध है	309 नाम : धनलाल पिता का नाम: पंचम मकान संख्या : 155 आयु : 60 लिंग : पुरुष	DYT2987667 फोटो उपलब्ध है
310 नाम : नन्हे पिता का नाम: पंचम मकान संख्या : 155 आयु : 56 लिंग : पुरुष	UP/30/146/0510385 फोटो उपलब्ध है	311 नाम : जनादेनप्रसाद पिता का नाम: अर्जुन मकान संख्या : 155 आयु : 36 लिंग : पुरुष	ZSN1304633 फोटो उपलब्ध है	312 नाम : राधेश्याम पिता का नाम: भारत लाल मकान संख्या : 155 आयु : 35 लिंग : पुरुष	ZSN0843714 फोटो उपलब्ध है
313 नाम : बृजेश कुमार पाल पिता का नाम: भरतलाल मकान संख्या : 155 आयु : 35 लिंग : पुरुष	ZSN1731082 फोटो उपलब्ध है	314 नाम : सुनीता देवी पति का नाम: जनार्दन प्रसाद पाल मकान संख्या : 155 आयु : 30 लिंग : महिला	ZSN3774973 फोटो उपलब्ध है	315 नाम : मुकेश कुमार पिता का नाम: ननकू मकान संख्या : १५५ आयु : 28 लिंग : पुरुष	ZSN2585669 फोटो उपलब्ध है
316 नाम : संगीता पाल पिता का नाम: भरतलाल पाल मकान संख्या : 155 आयु : 26 लिंग : महिला	ZSN2397156 फोटो उपलब्ध है	317 नाम : वंदना पति का नाम: मुकेश कुमार मकान संख्या : 155 आयु : 24 लिंग : महिला	ZSN3128402 फोटो उपलब्ध है	318 नाम : रामरती पति का नाम: ननकू मकान संख्या : 155/1 आयु : 67 लिंग : महिला	DYT2988442 फोटो उपलब्ध है
319 नाम : रामफेरे पिता का नाम: श्रीराम मकान संख्या : 155/1 आयु : 59 लिंग : पुरुष	DYT3705381 फोटो उपलब्ध है	320 नाम : मालतीदेवी पति का नाम: रामफेरे मकान संख्या : 155/1 आयु : 54 लिंग : महिला	DYT2988418 फोटो उपलब्ध है	321 नाम : रामनारायण पिता का नाम: श्रीराम मकान संख्या : 155/1 आयु : 49 लिंग : पुरुष	DYT2988467 फोटो उपलब्ध है
322 नाम : राजवन्ती पति का नाम: रामनारायण मकान संख्या : 155/1 आयु : 46 लिंग : महिला	DYT2988459 फोटो उपलब्ध है	323 नाम : सीता पति का नाम: रामकुमार मकान संख्या : 155/2 आयु : 52 लिंग : महिला	DYT2988426 फोटो उपलब्ध है	324 नाम : सुनील कुमार पिता का नाम: राम कुमार मकान संख्या : 155/2 आयु : 24 लिंग : पुरुष	ZSN3323201 फोटो उपलब्ध है
325 नाम : चन्द्र प्रकाश पिता का नाम: राम कुमार मकान संख्या : 155/2 आयु : 20 लिंग : पुरुष	ZSN3676350 फोटो उपलब्ध है	326 नाम : लल्लन पिता का नाम: छोटे लाल मकान संख्या : 156 आयु : 43 लिंग : पुरुष	DYT2811214 फोटो उपलब्ध है	327 नाम : निसा पति का नाम: हनोमान मकान संख्या : 156 आयु : 36 लिंग : महिला	ZSN1304179 फोटो उपलब्ध है
328 नाम : क्रान्ती पति का नाम: लल्लन मकान संख्या : 156 आयु : 34 लिंग : महिला	ZSN1308519 फोटो उपलब्ध है	329 नाम : रंजीत कुमार पिता का नाम: सुरेश कुमार मकान संख्या : 156 आयु : 32 लिंग : पुरुष	ZSN1304161 फोटो उपलब्ध है	330 नाम : रोशनी पाल पिता का नाम: श्री हनुमान मकान संख्या : 156 आयु : 26 लिंग : महिला	ZSN2939080 फोटो उपलब्ध है

331	ZSN2939239	नाम : मंजीत पाल पिता का नाम: श्री पाल मकान संख्या : 156 आयु : 26 लिंग : पुरुष	फोटो उपलब्ध है	332	UP/30/146/0510209	नाम : गुलाम पिता का नाम: भगवान मकान संख्या : 156/1 आयु : 68 लिंग : पुरुष	फोटो उपलब्ध है	333	ZSN1731108	नाम : बबलू पिता का नाम: रामगुलाम मकान संख्या : 156/1 आयु : 33 लिंग : पुरुष	फोटो उपलब्ध है
334	UP/30/146/0510212	नाम : विमला पति का नाम: सत्यनरायन मकान संख्या : 156/2 आयु : 77 लिंग : महिला	फोटो उपलब्ध है	335	ZSN2094076	नाम : श्रीपाल पिता का नाम: राम विलास मकान संख्या : 156/2 आयु : 73 लिंग : पुरुष	फोटो उपलब्ध है	336	DYT2987774	नाम : हनोमान पिता का नाम: विलास मकान संख्या : 156/2 आयु : 69 लिंग : पुरुष	फोटो उपलब्ध है
337	ZSN2094084	नाम : कमला देवी पति का नाम: श्रीपाल मकान संख्या : 156/2 आयु : 69 लिंग : महिला	फोटो उपलब्ध है	338	ZSN2094092	नाम : सुरेश कुमार पिता का नाम: राम विलास मकान संख्या : 156/2 आयु : 58 लिंग : पुरुष	फोटो उपलब्ध है	339	ZSN2094159	नाम : राजवन्ती पति का नाम: सुरेश कुमार मकान संख्या : 156/2 आयु : 56 लिंग : महिला	फोटो उपलब्ध है
340	ZSN3290772	नाम : साक्षी पाल पति का नाम: रंजीत कुमार मकान संख्या : 156/2 आयु : 31 लिंग : महिला	फोटो उपलब्ध है	341	ZSN2885606	नाम : प्रीती पाल पिता का नाम: हनुमान प्रसाद मकान संख्या : 156/2 आयु : 29 लिंग : महिला	फोटो उपलब्ध है	342	DYT2811156	नाम : भगवाना पति का नाम: राम दास मकान संख्या : 157 आयु : 84 लिंग : महिला	फोटो उपलब्ध है
343	UP/30/146/0510388	नाम : दुलारे पिता का नाम: काशी मकान संख्या : 157 आयु : 79 लिंग : पुरुष	फोटो उपलब्ध है	344	DYT4193967	नाम : गौतम पिता का नाम: राम दास मकान संख्या : 157 आयु : 59 लिंग : पुरुष	फोटो उपलब्ध है	345	DYT4193959	नाम : मैना पति का नाम: गौतम मकान संख्या : 157 आयु : 57 लिंग : महिला	फोटो उपलब्ध है
346	DYT2988673	नाम : अहमदअली पिता का नाम: रहमतअली मकान संख्या : 157 आयु : 54 लिंग : पुरुष	फोटो उपलब्ध है	347	DYT2988525	नाम : साफिया पति का नाम: अहमदअली मकान संख्या : 157 आयु : 52 लिंग : महिला	फोटो उपलब्ध है	348	DYT2811230	नाम : सहाबुद्दीन पिता का नाम: रहमत अली मकान संख्या : 157 आयु : 51 लिंग : पुरुष	फोटो उपलब्ध है
349	DYT2811024	नाम : निरहू पिता का नाम: जानू मकान संख्या : 157 आयु : 49 लिंग : पुरुष	फोटो उपलब्ध है	350	DYT2811164	नाम : खैरूल पति का नाम: सहाबुद्दीन मकान संख्या : 157 आयु : 49 लिंग : महिला	फोटो उपलब्ध है	351	DYT3241478	नाम : जलाल पिता का नाम: रहमतअली मकान संख्या : 157 आयु : 46 लिंग : पुरुष	फोटो उपलब्ध है
352	DYT2811115	नाम : राबिया पति का नाम: जलाल मकान संख्या : 157 आयु : 44 लिंग : महिला	फोटो उपलब्ध है	353	DYT2811008	नाम : रमेश कुमार पिता का नाम: अशफ़ी मकान संख्या : 157 आयु : 43 लिंग : पुरुष	फोटो उपलब्ध है	354	ZSN1731728	नाम : संगीता पति का नाम: रमेश कुमार मकान संख्या : 157 आयु : 39 लिंग : महिला	फोटो उपलब्ध है
355	ZSN0803668	नाम : विजय कुमार पिता का नाम: असफ़ी लाल मकान संख्या : 157 आयु : 38 लिंग : पुरुष	फोटो उपलब्ध है	356	ZSN1730449	नाम : हेमराज पिता का नाम: गौतम मकान संख्या : 157 आयु : 34 लिंग : पुरुष	फोटो उपलब्ध है	E 357	ZSN1731124	नाम : नगीना पिता का नाम: रज्जब अली मकान संख्या : 157 आयु : 34 लिंग : महिला	फोटो उपलब्ध है
358	ZSN1309152	नाम : प्रथ्वीराज पिता का नाम: दुलारे मकान संख्या : 157 आयु : 33 लिंग : पुरुष	फोटो उपलब्ध है	359	ZSN1730456	नाम : मनोज कुमार पिता का नाम: अशफ़ी मकान संख्या : 157 आयु : 32 लिंग : पुरुष	फोटो उपलब्ध है	360	ZSN1730464	नाम : वृजेश कुमार पिता का नाम: गौतम मकान संख्या : 157 आयु : 32 लिंग : पुरुष	फोटो उपलब्ध है

361 नाम : कृष्ण कुमार पिता का नाम: रामदुलारे मकान संख्या : 157 आयु : 32 लिंग : पुरुष	ZSN1730472 फोटो उपलब्ध है	362 नाम : शमीम पिता का नाम: करामत अली मकान संख्या : १५७ आयु : 31 लिंग : पुरुष	ZSN2396687 फोटो उपलब्ध है	S 363 नाम : आसरून पति का नाम: शमीम मकान संख्या : १५७ आयु : 30 लिंग : महिला	ZSN2396679 फोटो उपलब्ध है
364 नाम : रींका पति का नाम: मनोज कुमार यादव मकान संख्या : 157 आयु : 27 लिंग : महिला	ZSN3136363 फोटो उपलब्ध है	365 नाम : आरती पति का नाम: हेमराज मकान संख्या : 157 आयु : 27 लिंग : महिला	ZSN3136322 फोटो उपलब्ध है	366 नाम : मनीष पिता का नाम: सहजराम मकान संख्या : 157 आयु : 24 लिंग : पुरुष	ZSN3322849 फोटो उपलब्ध है
367 नाम : आशीष कुमार पिता का नाम: सहजराम मकान संख्या : 157 आयु : 21 लिंग : पुरुष	ZSN3340189 फोटो उपलब्ध है	368 नाम : बाबूराम पिता का नाम: सीताराम मकान संख्या : 158 आयु : 72 लिंग : पुरुष	UP/30/146/0510389 फोटो उपलब्ध है	369 नाम : सूर्यसती पति का नाम: बाबूराम मकान संख्या : 158 आयु : 70 लिंग : महिला	UP/30/146/0510218 फोटो उपलब्ध है
370 नाम : रेश्मा पति का नाम: रियाज अली मकान संख्या : 158 आयु : 32 लिंग : महिला	ZSN2397198 फोटो उपलब्ध है	371 नाम : सिराज अली पिता का नाम: अंगनू मकान संख्या : १५८/४ आयु : 30 लिंग : पुरुष	ZSN2396695 फोटो उपलब्ध है	372 नाम : मोहिमअली पिता का नाम: रफीक मकान संख्या : 158/2 आयु : 50 लिंग : पुरुष	DYT2988509 फोटो उपलब्ध है
373 नाम : सालिया पति का नाम: मोहम्मदअली मकान संख्या : 158/2 आयु : 48 लिंग : महिला	DYT2988517 फोटो उपलब्ध है	374 नाम : कमरअली पिता का नाम: रफीक मकान संख्या : 158/2 आयु : 48 लिंग : पुरुष	DYT2988681 फोटो उपलब्ध है	375 नाम : जफरअली पिता का नाम: रफीक मकान संख्या : 158/2 आयु : 44 लिंग : पुरुष	DYT2988475 फोटो उपलब्ध है
376 नाम : सकीना पति का नाम: जफरअली मकान संख्या : 158/2 आयु : 42 लिंग : महिला	DYT2988491 फोटो उपलब्ध है	377 नाम : रियाज अली पिता का नाम: कमर अली मकान संख्या : 158/2 आयु : 32 लिंग : पुरुष	ZSN1730480 फोटो उपलब्ध है	378 नाम : मेराजुननिशा पति का नाम: मेराज अली मकान संख्या : 158/2 आयु : 23 लिंग : महिला	ZSN3562709 फोटो उपलब्ध है
379 नाम : सोनी पति का नाम: अजमेरी मकान संख्या : 158/2 आयु : 21 लिंग : महिला	ZSN3562667 फोटो उपलब्ध है	380 नाम : सज्जन पिता का नाम: छब्बन मकान संख्या : 158/3 आयु : 42 लिंग : पुरुष	DYT3241007 फोटो उपलब्ध है	381 नाम : नगीना पति का नाम: सज्जन मकान संख्या : १५८/३ आयु : 42 लिंग : महिला	ZSN2396588 फोटो उपलब्ध है
382 नाम : सफीना पति का नाम: सुल्तान मकान संख्या : 158/3 आयु : 25 लिंग : महिला	ZSN3466851 फोटो उपलब्ध है	383 नाम : सुल्तान पिता का नाम: मिज्जन मकान संख्या : 158/3 आयु : 25 लिंग : पुरुष	ZSN3466869 फोटो उपलब्ध है	384 नाम : मरजीना पति का नाम: अंगनू मकान संख्या : 158/4 आयु : 58 लिंग : महिला	DYT3240322 फोटो उपलब्ध है
385 नाम : रूकमणी पति का नाम: रमेशकुमार मकान संख्या : 159 आयु : 48 लिंग : महिला	DYT2403178 फोटो उपलब्ध है	386 नाम : सुरेशकुमार पिता का नाम: दिनेशकुमार मकान संख्या : 159 आयु : 47 लिंग : पुरुष	DYT2403293 फोटो उपलब्ध है	387 नाम : विजयावती पति का नाम: सुरेशकुमार मकान संख्या : 159 आयु : 45 लिंग : महिला	DYT2987816 फोटो उपलब्ध है
388 नाम : कमलेश कुमार पिता का नाम: दिनेश कुमार मकान संख्या : 159 आयु : 35 लिंग : पुरुष	ZSN0790162 फोटो उपलब्ध है	389 नाम : गायत्री देवी पति का नाम: कमलेश कुमार मकान संख्या : 159 आयु : 31 लिंग : महिला	ZSN2887040 फोटो उपलब्ध है	390 नाम : सचिन पिता का नाम: रमेश कुमार मकान संख्या : 159 आयु : 23 लिंग : पुरुष	ZSN3163706 फोटो उपलब्ध है

391	UP/30/146/0510219	नाम : धर्मराज पिता का नाम: गयाप्रसाद मकान संख्या : 160 आयु : 74 लिंग : पुरुष	फोटो उपलब्ध है	392	DYT2810950	नाम : अशोक कुमार पिता का नाम: धर्म राज मकान संख्या : 160 आयु : 64 लिंग : पुरुष	फोटो उपलब्ध है	393	ZSN2094902	नाम : कुशल चन्द पिता का नाम: गया प्रसाद मकान संख्या : 160 आयु : 58 लिंग : पुरुष	फोटो उपलब्ध है
394	ZSN2094829	नाम : आरती देवी पति का नाम: पेशकार मकान संख्या : 160 आयु : 33 लिंग : महिला	फोटो उपलब्ध है	395	ZSN3136975	नाम : सूरज कुमार वर्मा पिता का नाम: जगदेव प्रसाद मकान संख्या : 160 आयु : 29 लिंग : पुरुष	फोटो उपलब्ध है	396	ZSN3136967	नाम : प्रिया वर्मा पति का नाम: सुरज कुमार वर्मा मकान संख्या : 160 आयु : 26 लिंग : महिला	फोटो उपलब्ध है
397	ZSN3136306	नाम : गायत्री पति का नाम: अमित कुमार वर्मा मकान संख्या : 160 आयु : 25 लिंग : महिला	फोटो उपलब्ध है	398	DYT2403251	नाम : प्रमोदकुमार पिता का नाम: भगौतीप्रसाद मकान संख्या : 160/1 आयु : 52 लिंग : पुरुष	फोटो उपलब्ध है	399	DYT2988657	नाम : सावित्री पति का नाम: प्रमोदकुमार मकान संख्या : 160/1 आयु : 49 लिंग : महिला	फोटो उपलब्ध है
400	DYT2988723	नाम : फुलमता पति का नाम: प्रदीपकुमार मकान संख्या : 160/1 आयु : 47 लिंग : महिला	फोटो उपलब्ध है	401	DYT2403194	नाम : कमलेशकुमार पिता का नाम: भगौतीप्रसाद मकान संख्या : 160/1 आयु : 46 लिंग : पुरुष	फोटो उपलब्ध है	402	DYT2988640	नाम : संगीता पति का नाम: कमलेशकुमार मकान संख्या : 160/1 आयु : 44 लिंग : महिला	फोटो उपलब्ध है
403	ZSN3180965	नाम : अमित कुमार वर्मा पिता का नाम: प्रदीप कुमार वर्मा मकान संख्या : 160/1 आयु : 29 लिंग : पुरुष	फोटो उपलब्ध है	404	DYT3710456	नाम : अखलेशकुमार पिता का नाम: जगदीशप्रसाद मकान संख्या : 160/2 आयु : 47 लिंग : पुरुष	फोटो उपलब्ध है	405	DYT2988483	नाम : विटाना पति का नाम: अखलेशकुमार मकान संख्या : 160/2 आयु : 45 लिंग : महिला	फोटो उपलब्ध है
406	UP/30/146/0510251	नाम : सत्यनाम पिता का नाम: हुलास मकान संख्या : 161/1 आयु : 86 लिंग : पुरुष	फोटो उपलब्ध है	407	ZSN2094118	नाम : सुमन देवी पति का नाम: बन्नी प्रसाद मकान संख्या : 161/1 आयु : 58 लिंग : महिला	फोटो उपलब्ध है	408	ZSN2093904	नाम : मिथलेश कुमारी पति का नाम: हरिद्वार प्रसाद मकान संख्या : 161/1 आयु : 57 लिंग : महिला	फोटो उपलब्ध है
409	ZSN0164798	नाम : प्रीती सिंह पति का नाम: अमित कुमार वर्मा मकान संख्या : 161/1 आयु : 35 लिंग : महिला	फोटो उपलब्ध है	410	ZSN2094043	नाम : पूजा वर्मा पति का नाम: अशोक कुमार मकान संख्या : 161/1 आयु : 35 लिंग : महिला	फोटो उपलब्ध है	411	ZSN2094068	नाम : अनूप कुमार पिता का नाम: बन्नी प्रसाद मकान संख्या : 161/1 आयु : 35 लिंग : पुरुष	फोटो उपलब्ध है
412	UP/30/146/0510254	नाम : वीरेन्द्रकुमार पिता का नाम: रामलखन मकान संख्या : 161/2 आयु : 69 लिंग : पुरुष	फोटो उपलब्ध है	413	UP/30/146/0510255	नाम : विनोदकुमार पिता का नाम: प्रतापनारायन मकान संख्या : 161/2 आयु : 69 लिंग : पुरुष	फोटो उपलब्ध है	414	UP/30/146/0510256	नाम : माधुरी पति का नाम: वीरेन्द्रकुमार मकान संख्या : 161/2 आयु : 68 लिंग : महिला	फोटो उपलब्ध है
415	UP/30/146/0510257	नाम : अजयकुमार पिता का नाम: रामलखन मकान संख्या : 161/2 आयु : 55 लिंग : पुरुष	फोटो उपलब्ध है	416	DYT2988798	नाम : अमित कुमार पिता का नाम: वीरेन्द्र कुमार मकान संख्या : 161/2 आयु : 44 लिंग : पुरुष	फोटो उपलब्ध है	417	DYT3936655	नाम : मीना कुमारी पति का नाम: संजय कुमार मकान संख्या : 161/2 आयु : 41 लिंग : महिला	फोटो उपलब्ध है
418	ZSN0219402	नाम : रीनु कुमारी पति का नाम: पंकज कुमार मकान संख्या : 161/2 आयु : 40 लिंग : महिला	फोटो उपलब्ध है	419	DYT3936689	नाम : बन्ना कु मारी पिता का नाम: वीरेन्द्र कुमार मकान संख्या : 161/2 आयु : 38 लिंग : महिला	फोटो उपलब्ध है	420	ZSN1731157	नाम : शशांक शेखर वर्मा पिता का नाम: अजय कुमार वर्मा मकान संख्या : 161/2 आयु : 34 लिंग : पुरुष	फोटो उपलब्ध है

421	ZSN3304755	नाम : आराधना वर्मा पति का नाम: शशांक शेखर वर्मा मकान संख्या : 161/2 आयु : 29 लिंग : महिला	422	ZSN3181401	नाम : शिव देवी पति का नाम: राम कैलाश मकान संख्या : 161/2 आयु : 26 लिंग : महिला	423	ZSN3181344	नाम : अजीत कुमार पिता का नाम: राम कैलाश मकान संख्या : 161/2 आयु : 24 लिंग : पुरुष
424	ZSN3500899	नाम : राज शेखर वर्मा पिता का नाम: अजय कुमार वर्मा मकान संख्या : 161/2 आयु : 20 लिंग : पुरुष	425	DYT3239837	नाम : आलोककुमार पिता का नाम: रामचन्द्र मकान संख्या : 161/3 आयु : 46 लिंग : पुरुष	426	DYT3753704	नाम : अनीता पति का नाम: आलोककुमार मकान संख्या : 161/3 आयु : 44 लिंग : महिला
427	DYT3238367	नाम : मिथलेशकुमारी पति का नाम: नीरजकुमार मकान संख्या : 161/3 आयु : 43 लिंग : महिला	428	DYT3240371	नाम : सुषमाकुमारी पति का नाम: अनिलकुमार मकान संख्या : 161/3 आयु : 42 लिंग : महिला	429	ZSN3186913	नाम : शिवम वर्मा पिता का नाम: आलोक कुमार मकान संख्या : 161/3 आयु : 23 लिंग : पुरुष
430	UP/30/146/0510245	नाम : हरवशालाल पिता का नाम: नगोसरप्रसाद मकान संख्या : 162 आयु : 70 लिंग : पुरुष	431	ZSN2544484	नाम : रामचन्द्र पिता का नाम: राम गोपाल मकान संख्या : १६२ आयु : 65 लिंग : पुरुष	432	UP/30/146/0510247	नाम : सरोजकुमारी पति का नाम: रामचन्द्र मकान संख्या : 162 आयु : 60 लिंग : महिला
433	DYT2988434	नाम : नीरज कुमार पिता का नाम: कौशल किशोर मकान संख्या : 162 आयु : 46 लिंग : पुरुष	434	DYT2811586	नाम : राज कुमार पिता का नाम: राम तीरथ मकान संख्या : 162 आयु : 44 लिंग : पुरुष	435	DYT2811677	नाम : अनिल कुमार पिता का नाम: राम चन्द्र मकान संख्या : 162 आयु : 43 लिंग : पुरुष
436	ZSN1731165	नाम : सुनीता पति का नाम: शरदा प्रसाद मकान संख्या : 162 आयु : 36 लिंग : महिला	437	ZSN3722816	नाम : शारदा प्रसाद पिता का नाम: राम चन्द्र मकान संख्या : 162 आयु : 36 लिंग : पुरुष	438	ZSN3562980	नाम : आदर्श कुमार पिता का नाम: नीरज कुमार मकान संख्या : 162 आयु : 21 लिंग : पुरुष
439	ZSN3732112	नाम : मीनाक्षी वर्मा पिता का नाम: नीरज कुमार मकान संख्या : 162 आयु : 19 लिंग : महिला	440	DYT2987824	नाम : आशादेवी पति का नाम: प्रेमचन्द मकान संख्या : 163/1 आयु : 59 लिंग : महिला	441	DYT2988699	नाम : नीलम पति का नाम: उमेशचन्द मकान संख्या : 163/1 आयु : 54 लिंग : महिला
442	DYT2988756	नाम : ब्रह्मानन्द पिता का नाम: बृजपाल मकान संख्या : 163/1 आयु : 50 लिंग : पुरुष	443	UP/30/146/0510243	नाम : रामतीरथ पिता का नाम: नगोसरप्रसाद मकान संख्या : 164 आयु : 76 लिंग : पुरुष	444	ZSN1305697	नाम : विनयकुमार पिता का नाम: रामतीरथ मकान संख्या : 164 आयु : 33 लिंग : पुरुष
445	ZSN2926517	नाम : मीना वर्मा पति का नाम: विनय कुमार मकान संख्या : 164 आयु : 29 लिंग : महिला	446	UP/30/146/0510244	नाम : पतिराजी पति का नाम: रामनरेश मकान संख्या : 165 आयु : 76 लिंग : महिला	447	DYT3710449	नाम : कौशलकिशोर पिता का नाम: गोपालशरण मकान संख्या : 165 आयु : 63 लिंग : पुरुष
448	UP/30/146/0510261	नाम : विमला पति का नाम: हरंभवश मकान संख्या : 165 आयु : 62 लिंग : महिला	449	DYT3241163	नाम : गीतादेवी पति का नाम: जीवनलाल मकान संख्या : 165 आयु : 61 लिंग : महिला	450	UP/30/146/0510260	नाम : कन्हैयालाल पिता का नाम: सत्यनाम मकान संख्या : 165 आयु : 60 लिंग : पुरुष

451 नाम : रेखा वर्मा पति का नाम: कौशल किशोर मकान संख्या : 165 आयु : 59 लिंग : महिला	ZSN1730506 फोटो उपलब्ध है	452 नाम : राकेश कुमार पिता का नाम: मिश्रीलाल मकान संख्या : 165 आयु : 55 लिंग : पुरुष	ZSN3794419 फोटो उपलब्ध है	453 नाम : सावित्री पति का नाम: राकेश कुमार मकान संख्या : 165 आयु : 52 लिंग : महिला	ZSN3784758 फोटो उपलब्ध है
454 नाम : संगीता वर्मा पति का नाम: अमरेन्द्र कुमार वर्मा मकान संख्या : 165 आयु : 36 लिंग : महिला	ZSN0164806 फोटो उपलब्ध है	455 नाम : आरती वर्मा पति का नाम: सुभाष चन्द्र मकान संख्या : 165 आयु : 34 लिंग : महिला	ZSN1730498 फोटो उपलब्ध है	456 नाम : प्रशान्त चौधरी पिता का नाम: आदित्य कुमार चौधरी मकान संख्या : 165 आयु : 31 लिंग : पुरुष	ZSN2397131 फोटो उपलब्ध है
457 नाम : पूनम वर्मा पति का नाम: प्रशांत चौधरी मकान संख्या : 165 आयु : 24 लिंग : महिला	ZSN3510724 फोटो उपलब्ध है	458 नाम : जीवनलाल पति का नाम: सत्यनाम मकान संख्या : 166 आयु : 78 लिंग : महिला	DYT2988764 फोटो उपलब्ध है	459 नाम : दयानन्द पिता का नाम: हरिनामदास मकान संख्या : 166 आयु : 76 लिंग : पुरुष	DYT2988707 फोटो उपलब्ध है
460 नाम : त्यागा पति का नाम: हरनामदास मकान संख्या : 166 आयु : 71 लिंग : महिला	UP/30/146/0510264 फोटो उपलब्ध है	461 नाम : कुसुम कुमारी पति का नाम: दयानन्द मकान संख्या : 166 आयु : 70 लिंग : महिला	DYT2811743 फोटो उपलब्ध है	462 नाम : हरिद्वार पिता का नाम: सत्यनाम मकान संख्या : 166 आयु : 70 लिंग : पुरुष	DYT2988566 फोटो उपलब्ध है
463 नाम : रामानन्द पिता का नाम: रघुराजबख्श मकान संख्या : 166 आयु : 69 लिंग : पुरुष	UP/30/146/0510263 फोटो उपलब्ध है	464 नाम : सतीशचन्द्र पिता का नाम: प्रतापनरायन मकान संख्या : 166 आयु : 64 लिंग : पुरुष	UP/30/146/0510267 फोटो उपलब्ध है	465 नाम : आशा देवी पति का नाम: कैलाश नाथ मकान संख्या : 166 आयु : 64 लिंग : महिला	DYT2811750 फोटो उपलब्ध है
466 नाम : कान्तीदेवी पति का नाम: विनोद मकान संख्या : 166 आयु : 60 लिंग : महिला	UP/30/146/0510266 फोटो उपलब्ध है	467 नाम : देवकला पति का नाम: रामानन्द मकान संख्या : 166 आयु : 60 लिंग : महिला	UP/30/146/0510265 फोटो उपलब्ध है	468 नाम : अनीता पति का नाम: सतीश कुमार मकान संख्या : 166 आयु : 59 लिंग : महिला	DYT2811776 फोटो उपलब्ध है
469 नाम : शान्तीदेवी पति का नाम: क्रान्तिकुमार मकान संख्या : 166 आयु : 52 लिंग : महिला	DYT2988574 फोटो उपलब्ध है	470 नाम : सुनील कुमार पिता का नाम: रामकैलाश मकान संख्या : 166 आयु : 40 लिंग : पुरुष	ZSN1731231 फोटो उपलब्ध है	471 नाम : अशोक कुमार पिता का नाम: हरिद्वार प्रसाद मकान संख्या : 166 आयु : 35 लिंग : पुरुष	ZSN1731249 फोटो उपलब्ध है
472 नाम : सर्वज्ञकुमार पिता का नाम: दयानन्द मकान संख्या : 166 आयु : 34 लिंग : पुरुष	ZSN1307529 फोटो उपलब्ध है	473 नाम : सरिता वर्मा पति का नाम: अनूप कुमार मकान संख्या : 166 आयु : 33 लिंग : महिला	ZSN1731223 फोटो उपलब्ध है	474 नाम : राहुलकमार पिता का नाम: रामानन्द मकान संख्या : 166 आयु : 32 लिंग : पुरुष	ZSN1304203 फोटो उपलब्ध है
475 नाम : ममतादेवी पति का नाम: सर्वज्ञकुमार मकान संख्या : 166 आयु : 32 लिंग : महिला	ZSN1304955 फोटो उपलब्ध है	476 नाम : रीता देवी पति का नाम: राहुल कुमार मकान संख्या : १६६ आयु : 30 लिंग : महिला	ZSN2396612 फोटो उपलब्ध है	477 नाम : रूपरानी वर्मा पति का नाम: आसुतोष वर्मा मकान संख्या : १६६ आयु : 29 लिंग : महिला	ZSN2544161 फोटो उपलब्ध है
478 नाम : रवि प्रकाश पिता का नाम: सतीश मकान संख्या : 166 आयु : 24 लिंग : पुरुष	ZSN3562865 फोटो उपलब्ध है	479 नाम : रुकमेश पिता का नाम: रामानंद मकान संख्या : 166 आयु : 23 लिंग : पुरुष	ZSN3136355 फोटो उपलब्ध है	480 नाम : मनीष कुमार पिता का नाम: क्रांति कुमार मकान संख्या : 166 आयु : 22 लिंग : पुरुष	ZSN3562790 फोटो उपलब्ध है

481	UP/30/146/0510270	नाम : सच्चिन्द पिता का नाम: रघुराजबख्श मकान संख्या : 167 आयु : 74 लिंग : पुरुष	फोटो उपलब्ध है	482	UP/30/146/0510269	नाम : प्रेमचन्द्र पिता का नाम: बृजलाल मकान संख्या : 167 आयु : 64 लिंग : पुरुष	फोटो उपलब्ध है	483	UP\30\146\0510274	नाम : आदित्यकुमार चौधरी पिता का नाम: विजय बहादुर चौधरी मकान संख्या : 167 आयु : 58 लिंग : पुरुष	फोटो उपलब्ध है
484	UP/30/146/0510275	नाम : शीलादेवी पति का नाम: आदित्यकुमार चौधरी मकान संख्या : 167 आयु : 56 लिंग : महिला	फोटो उपलब्ध है	485	UP/30/146/0510273	नाम : कान्तिकुमार पिता का नाम: प्रतापनारायण मकान संख्या : 167 आयु : 55 लिंग : पुरुष	फोटो उपलब्ध है	486	UP/30/146/0510278	नाम : दीपचन्द्र पिता का नाम: धनश्याम मकान संख्या : 167 आयु : 53 लिंग : पुरुष	फोटो उपलब्ध है
487	DYT3241114	नाम : प्रेमलता पति का नाम: कन्हैयालाल मकान संख्या : 167 आयु : 52 लिंग : महिला	फोटो उपलब्ध है	488	UP/30/146/0510279	नाम : कलावती पति का नाम: दीपचन्द्र मकान संख्या : 167 आयु : 52 लिंग : महिला	फोटो उपलब्ध है	489	DYT3704301	नाम : अभिनाशचन्द्र पिता का नाम: दयानन्द मकान संख्या : 167 आयु : 46 लिंग : पुरुष	फोटो उपलब्ध है
490	DYT2988608	नाम : सुनीतादेवी पति का नाम: अभिनाशचन्द्र मकान संख्या : 167 आयु : 44 लिंग : महिला	फोटो उपलब्ध है	491	DYT2988590	नाम : जयपता पति का नाम: रिकू मकान संख्या : 167 आयु : 42 लिंग : महिला	फोटो उपलब्ध है	492	DYT2987584	नाम : रोहित कुमार पिता का नाम: प्रेमचन्द्र मकान संख्या : 167 आयु : 40 लिंग : पुरुष	फोटो उपलब्ध है
493	DYT4068482	नाम : सुधीर पिता का नाम: कौशल किशोर मकान संख्या : 167 आयु : 39 लिंग : पुरुष	फोटो उपलब्ध है	494	DYT3944758	नाम : आरती पति का नाम: रोहित कुमार मकान संख्या : 167 आयु : 38 लिंग : महिला	फोटो उपलब्ध है	495	ZSN3181245	नाम : पुष्कर कुमार पिता का नाम: श्री दयानन्द मकान संख्या : 167 आयु : 38 लिंग : पुरुष	फोटो उपलब्ध है
496	ZSN3790243	नाम : अंकित पिता का नाम: दीप चन्द्र मकान संख्या : 167 आयु : 31 लिंग : पुरुष	फोटो उपलब्ध है	497	ZSN2544351	नाम : सन्जु वर्मा पति का नाम: अनुपम वर्मा मकान संख्या : १६७ आयु : 30 लिंग : महिला	फोटो उपलब्ध है	498	ZSN2940534	नाम : आशीष पिता का नाम: मनोज कुमार मकान संख्या : 167 आयु : 25 लिंग : पुरुष	फोटो उपलब्ध है
499	ZSN3512084	नाम : मोनिका वर्मा पिता का नाम: उमेश चंद्र वर्मा मकान संख्या : 167 आयु : 22 लिंग : महिला	फोटो उपलब्ध है	500	ZSN3562956	नाम : अभिषेक कुमार वर्मा पिता का नाम: मनोज कुमार वर्मा मकान संख्या : 167 आयु : 22 लिंग : पुरुष	फोटो उपलब्ध है	501	ZSN2397057	नाम : किरेंद्र पिता का नाम: स्वामी दयाल मकान संख्या : 168 आयु : 57 लिंग : पुरुष	फोटो उपलब्ध है
502	ZSN1307420	नाम : रामतेज पिता का नाम: बाबूराम मकान संख्या : 168 आयु : 49 लिंग : पुरुष	फोटो उपलब्ध है	503	DYT2811800	नाम : सन्तोष कुमार पिता का नाम: विजय बहादुर मकान संख्या : 168 आयु : 47 लिंग : पुरुष	फोटो उपलब्ध है	504	DYT2988533	नाम : रमाकांत वर्मा पिता का नाम: सत्यनाम मकान संख्या : 168 आयु : 42 लिंग : पुरुष	फोटो उपलब्ध है
505	ZSN2093896	नाम : अनुपम वर्मा पिता का नाम: संतोष कुमार मकान संख्या : 168 आयु : 31 लिंग : पुरुष	फोटो उपलब्ध है	506	ZSN2926608	नाम : जयप्रकाश पिता का नाम: भगौती मकान संख्या : 168 आयु : 29 लिंग : पुरुष	फोटो उपलब्ध है	507	ZSN2926491	नाम : अरूण कुमार पिता का नाम: सन्तोष कुमार मकान संख्या : 168 आयु : 25 लिंग : पुरुष	फोटो उपलब्ध है
508	ZSN3285780	नाम : गोलू पिता का नाम: रामकुमार मकान संख्या : 168 आयु : 23 लिंग : पुरुष	फोटो उपलब्ध है	509	ZSN3393055	नाम : प्रिया वर्मा पति का नाम: अरूण कुमार मकान संख्या : 168 आयु : 21 लिंग : महिला	फोटो उपलब्ध है	510	DYT2988715	नाम : सुशीला पति का नाम: मनोजकुमार मकान संख्या : 168/1 आयु : 49 लिंग : महिला	फोटो उपलब्ध है

511 नाम : प्रेम पिता का नाम: बाबूराम मकान संख्या : 168ड. आयु : 52 लिंग : पुरुष	DYT3944865 फोटो उपलब्ध है	512 नाम : सीमा पति का नाम: रामतेज मकान संख्या : 168ड. आयु : 47 लिंग : महिला	ZSN0347823 फोटो उपलब्ध है	# 513 नाम : ओम प्रकाश यादव पिता का नाम: भगौती मकान संख्या : 168ड. आयु : 46 लिंग : पुरुष	DYT2403160 फोटो उपलब्ध है
514 नाम : चमेली पति का नाम: बाबूराम मकान संख्या : 168ग आयु : 64 लिंग : महिला	DYT2984839 फोटो उपलब्ध है	515 नाम : देवतादीन पिता का नाम: स्वामीदयाल मकान संख्या : 168घ आयु : 54 लिंग : पुरुष	DYT2989879 फोटो उपलब्ध है	516 नाम : रामादेवी पति का नाम: देवतादीन मकान संख्या : 168घ आयु : 51 लिंग : महिला	DYT2987519 फोटो उपलब्ध है
517 नाम : विनोद पिता का नाम: स्वामीदयाल मकान संख्या : 168घ आयु : 49 लिंग : पुरुष	DYT3805199 फोटो उपलब्ध है	518 नाम : मनोज पिता का नाम: स्वामीदयाल मकान संख्या : 168घ आयु : 45 लिंग : पुरुष	DYT2984946 फोटो उपलब्ध है	519 नाम : दुर्गेशकुमार पिता का नाम: स्वामीदयाल मकान संख्या : 168घ आयु : 43 लिंग : पुरुष	DYT3805256 फोटो उपलब्ध है
520 नाम : मुहम्मदरहीश पिता का नाम: मु.रसीद मकान संख्या : 168ज आयु : 44 लिंग : पुरुष	DYT4068599 फोटो उपलब्ध है	521 नाम : रामकुमार पिता का नाम: प्यारे मकान संख्या : 168क आयु : 59 लिंग : पुरुष	DYT2990034 फोटो उपलब्ध है	522 नाम : सुधादेवी पति का नाम: रामकुमार मकान संख्या : 168क आयु : 57 लिंग : महिला	DYT2990026 फोटो उपलब्ध है
523 नाम : चन्द्रशेखर पिता का नाम: रामस्वरूप मकान संख्या : 168ख आयु : 51 लिंग : पुरुष	DYT2403145 फोटो उपलब्ध है	524 नाम : अनीस पिता का नाम: मौला मकान संख्या : 170 आयु : 59 लिंग : पुरुष	UP/30/146/0510055 फोटो उपलब्ध है	525 नाम : अफसर जहां पति का नाम: अनीस अहमद मकान संख्या : 170 आयु : 47 लिंग : महिला	ZSN2396992 फोटो उपलब्ध है
526 नाम : जीनत बेगम पिता का नाम: अनीस अहमद मकान संख्या : 170 आयु : 30 लिंग : महिला	ZSN2397248 फोटो उपलब्ध है	527 नाम : दयाराम पिता का नाम: राम खेलावन मकान संख्या : 174 आयु : 37 लिंग : पुरुष	ZSN2094670 फोटो उपलब्ध है	528 नाम : किरण पति का नाम: पवन कुमार मकान संख्या : 175 आयु : 35 लिंग : महिला	ZSN3765450 फोटो उपलब्ध है
529 नाम : देवकली पिता का नाम: खेलावन मकान संख्या : 176 आयु : 57 लिंग : पुरुष	DYT2403186 फोटो उपलब्ध है	530 नाम : विक्रम पिता का नाम: लौटन मकान संख्या : 176 आयु : 39 लिंग : पुरुष	ZSN1731389 फोटो उपलब्ध है	531 नाम : माता प्रसाद पिता का नाम: राम खेलावन मकान संख्या : 176 आयु : 39 लिंग : पुरुष	ZSN2094662 फोटो उपलब्ध है
532 नाम : सुनीता पति का नाम: विक्रम मकान संख्या : 176 आयु : 33 लिंग : महिला	ZSN2094886 फोटो उपलब्ध है	533 नाम : रामतेज पिता का नाम: नान्हू मकान संख्या : 177 आयु : 55 लिंग : पुरुष	ZSN0843730 फोटो उपलब्ध है	534 नाम : सिराज पिता का नाम: कमरुद्दीन मकान संख्या : 177 आयु : 54 लिंग : पुरुष	ZSN0347815 फोटो उपलब्ध है
535 नाम : ननका पति का नाम: रामतेज मकान संख्या : 177 आयु : 40 लिंग : महिला	ZSN0843722 फोटो उपलब्ध है	536 नाम : लालमती पति का नाम: उमेशचन्द्र मकान संख्या : 183च आयु : 45 लिंग : महिला	DYT3241130 फोटो उपलब्ध है	537 नाम : मेहदीहसन पिता का नाम: बदलू मकान संख्या : 185 आयु : 79 लिंग : पुरुष	UP/30/146/0510391 फोटो उपलब्ध है
538 नाम : सलाहुद्दीन पिता का नाम: मेहदी हसन मकान संख्या : 185 आयु : 34 लिंग : पुरुष	ZSN1730530 फोटो उपलब्ध है	539 नाम : सूफिया पति का नाम: सलाहुद्दीन मकान संख्या : 185 आयु : 32 लिंग : महिला	ZSN1730522 फोटो उपलब्ध है	540 नाम : रफीक पिता का नाम: बदलू मकान संख्या : 186 आयु : 69 लिंग : पुरुष	UP/30/146/0510234 फोटो उपलब्ध है

541 नाम : अनवर पिता का नाम: मोहरम अली मकान संख्या : 186 आयु : 22 लिंग : पुरुष	ZSN3723186 फोटो उपलब्ध है	542 नाम : मंगनू पिता का नाम: बुद्धू मकान संख्या : 187 आयु : 59 लिंग : पुरुष	ZSN1731405 फोटो उपलब्ध है	543 नाम : अकबाल पिता का नाम: साबितअली मकान संख्या : 188 आयु : 72 लिंग : पुरुष	UP/30/146/0510236 फोटो उपलब्ध है
544 नाम : करामत पिता का नाम: रहमतअली मकान संख्या : 188 आयु : 69 लिंग : पुरुष	DYT2988632 फोटो उपलब्ध है	545 नाम : अंगनू पिता का नाम: बुद्धू मकान संख्या : 188 आयु : 60 लिंग : पुरुष	UP/30/146/0510237 फोटो उपलब्ध है	546 नाम : रेशमा पति का नाम: मंगनू मकान संख्या : 188 आयु : 54 लिंग : महिला	ZSN1731439 फोटो उपलब्ध है
547 नाम : सलीम पिता का नाम: इकबाल मकान संख्या : 188 आयु : 44 लिंग : पुरुष	ZSN1731447 फोटो उपलब्ध है	548 नाम : शाहजहां पति का नाम: सलीम मकान संख्या : 188 आयु : 39 लिंग : महिला	ZSN1731454 फोटो उपलब्ध है	549 नाम : एजाज अहमद पिता का नाम: मंगनू मकान संख्या : 188 आयु : 34 लिंग : पुरुष	ZSN1729946 फोटो उपलब्ध है
550 नाम : शमीम अहमद पिता का नाम: करामत अली मकान संख्या : 188 आयु : 34 लिंग : पुरुष	ZSN1729953 फोटो उपलब्ध है	551 नाम : असगर अली पिता का नाम: अंगनू मकान संख्या : 188 आयु : 33 लिंग : पुरुष	ZSN1731421 फोटो उपलब्ध है	552 नाम : सन्नो पति का नाम: शमीम मकान संख्या : 188 आयु : 32 लिंग : महिला	ZSN1730548 फोटो उपलब्ध है
553 नाम : दिनेश पिता का नाम: छोटेलाल मकान संख्या : 189 आयु : 76 लिंग : पुरुष	UP/30/146/0510397 फोटो उपलब्ध है	554 नाम : सुकाली पति का नाम: दिनेश मकान संख्या : 189 आयु : 74 लिंग : महिला	UP/30/146/0510396 फोटो उपलब्ध है	555 नाम : शनि विश्वकर्मा पिता का नाम: सुरेश कुमार मकान संख्या : 189 आयु : 19 लिंग : पुरुष	ZSN3707031 फोटो उपलब्ध है
556 नाम : महादेव पिता का नाम: राजवीर मकान संख्या : 189ग आयु : 50 लिंग : पुरुष	DYT3239779 फोटो उपलब्ध है	557 नाम : जगदेव पिता का नाम: भगौतीप्रसाद मकान संख्या : 191 आयु : 62 लिंग : पुरुष	UP/30/146/0510241 फोटो उपलब्ध है	558 नाम : जगपता पिता का नाम: जगदीशप्रसाद मकान संख्या : 191 आयु : 61 लिंग : पुरुष	UP/30/146/0510240 फोटो उपलब्ध है
559 नाम : गणेश कुमार पिता का नाम: जगदीश प्रसाद मकान संख्या : 191 आयु : 38 लिंग : पुरुष	DYT4193983 फोटो उपलब्ध है	560 नाम : उदय भान पिता का नाम: जगदेव प्रसाद मकान संख्या : 191 आयु : 32 लिंग : पुरुष	ZSN1729961 फोटो उपलब्ध है	561 नाम : चेतन पिता का नाम: अखिलेश कुमार मकान संख्या : 191 आयु : 20 लिंग : पुरुष	ZSN3707304 फोटो उपलब्ध है
562 नाम : सरिता पति का नाम: गणेश कुमार मकान संख्या : 192 आयु : 38 लिंग : महिला	DYT4068474 फोटो उपलब्ध है	563 नाम : रंगी लाल पिता का नाम: किशुन मकान संख्या : 194 आयु : 69 लिंग : पुरुष	DYT2811404 फोटो उपलब्ध है	564 नाम : राजरानी पति का नाम: रंगीलाल मकान संख्या : 194 आयु : 66 लिंग : महिला	ZSN1731462 फोटो उपलब्ध है
565 नाम : राज कुमार पिता का नाम: रंगीलाल मकान संख्या : 194 आयु : 45 लिंग : पुरुष	ZSN1729987 फोटो उपलब्ध है	566 नाम : रामलवनेश पिता का नाम: रामफेर मकान संख्या : 194 आयु : 35 लिंग : पुरुष	ZSN1303916 फोटो उपलब्ध है	567 नाम : अशोक कुमार पिता का नाम: रंगीलाल मकान संख्या : 194 आयु : 33 लिंग : पुरुष	ZSN1729979 फोटो उपलब्ध है
568 नाम : श्यामा पति का नाम: कप्रईलाल मकान संख्या : 195 आयु : 54 लिंग : महिला	ZSN2194777 फोटो उपलब्ध है	569 नाम : रानी पति का नाम: प्रेमचन्द्र मकान संख्या : 195 आयु : 53 लिंग : महिला	DYT2441863 फोटो उपलब्ध है	570 नाम : हरिशचन्द्र पिता का नाम: दारिका मकान संख्या : 195 आयु : 52 लिंग : पुरुष	ZSN0354019 फोटो उपलब्ध है

571	ZSN2094308	नाम : प्रेमचन्द्र पिता का नाम: द्वरिका मकान संख्या : 195 आयु : 51 लिंग : पुरुष	फोटो उपलब्ध है	572	ZSN1304567	नाम : रेनुदेवी पति का नाम: हरशेचन्द्र मकान संख्या : 195 आयु : 44 लिंग : महिला	फोटो उपलब्ध है	573	ZSN3186590	नाम : राजकुमारी पति का नाम: अशोक कुमार मकान संख्या : 195 आयु : 38 लिंग : महिला	फोटो उपलब्ध है
574	ZSN3186475	नाम : मालती देवी पति का नाम: राजकुमार मकान संख्या : 195 आयु : 30 लिंग : महिला	फोटो उपलब्ध है	575	ZSN3186525	नाम : शिवानी कुमारी पिता का नाम: रंगीलाल मकान संख्या : 195 आयु : 24 लिंग : महिला	फोटो उपलब्ध है	576	DYT2811396	नाम : पन्ना लाल पिता का नाम: नगोसर प्रसाद मकान संख्या : 196 आयु : 81 लिंग : पुरुष	फोटो उपलब्ध है
577	UP/30/146/0510202	नाम : मुलकराज पिता का नाम: ननकऊ मकान संख्या : 197 आयु : 64 लिंग : पुरुष	फोटो उपलब्ध है	578	DYT2441830	नाम : रामपयारी पति का नाम: मुलुकराज मकान संख्या : 197 आयु : 59 लिंग : महिला	फोटो उपलब्ध है	579	ZSN0636357	नाम : कुसुमा देवी पति का नाम: रामफेर मकान संख्या : 197 आयु : 55 लिंग : महिला	फोटो उपलब्ध है
580	DYT2441889	नाम : शुशीला देवी पति का नाम: सन्तोष कुमार मकान संख्या : 197 आयु : 44 लिंग : महिला	फोटो उपलब्ध है	581	ZSN0636365	नाम : सुनील कुमार पिता का नाम: रामफेर मकान संख्या : 197 आयु : 36 लिंग : पुरुष	फोटो उपलब्ध है	582	ZSN0636340	नाम : सुधीर कुमार पिता का नाम: रामफेर मकान संख्या : 197 आयु : 34 लिंग : पुरुष	फोटो उपलब्ध है
583	ZSN1730001	नाम : पूतम कुमारी पति का नाम: सुनील कुमार मकान संख्या : 197 आयु : 34 लिंग : महिला	फोटो उपलब्ध है	584	ZSN2094555	नाम : अनिल कुमार पिता का नाम: रामफेर मकान संख्या : 197 आयु : 33 लिंग : पुरुष	फोटो उपलब्ध है	585	DYT2441665	नाम : नसीमुन पति का नाम: इसहाक मकान संख्या : 198 आयु : 79 लिंग : महिला	फोटो उपलब्ध है
586	ZSN2585743	नाम : सबनम पति का नाम: हसमत अली मकान संख्या : १९८ आयु : 30 लिंग : महिला	फोटो उपलब्ध है	587	ZSN2194819	नाम : सलीमा पति का नाम: यूसुफ मकान संख्या : 199 आयु : 72 लिंग : महिला	फोटो उपलब्ध है	588	ZSN0790196	नाम : अलीमुददीन पिता का नाम: रशीद अहमद मकान संख्या : 203 आयु : 35 लिंग : पुरुष	फोटो उपलब्ध है
589	DYT2441582	नाम : रसीद पिता का नाम: मजीद मकान संख्या : 204 आयु : 77 लिंग : पुरुष	फोटो उपलब्ध है	590	ZSN1730183	नाम : सहरून पति का नाम: अलीम मकान संख्या : 204 आयु : 42 लिंग : महिला	फोटो उपलब्ध है	591	ZSN1730191	नाम : इलियास पिता का नाम: इदरीश मकान संख्या : 204 आयु : 42 लिंग : पुरुष	फोटो उपलब्ध है
592	DYT3710175	नाम : बेचू पिता का नाम: मोहमद मकान संख्या : 205 आयु : 84 लिंग : पुरुष	फोटो उपलब्ध है	593	DYT3944790	नाम : सलीमा पति का नाम: बेचू मकान संख्या : 205 आयु : 81 लिंग : महिला	फोटो उपलब्ध है	594	DYT3241510	नाम : शाकिरी पति का नाम: शब्बीर मकान संख्या : 206 आयु : 71 लिंग : महिला	फोटो उपलब्ध है
595	UP/30/146/0510311	नाम : हसनअली पिता का नाम: रजाक मकान संख्या : 206 आयु : 71 लिंग : पुरुष	फोटो उपलब्ध है	596	DYT2441798	नाम : फजरअली पिता का नाम: रजाक मकान संख्या : 206 आयु : 61 लिंग : पुरुष	फोटो उपलब्ध है	597	ZSN1730217	नाम : मो० हमीम पिता का नाम: मो० हसन अली मकान संख्या : 206 आयु : 42 लिंग : पुरुष	फोटो उपलब्ध है
598	ZSN2585768	नाम : आयशा पति का नाम: पीर अली मकान संख्या : २०६ आयु : 38 लिंग : महिला	फोटो उपलब्ध है	599	ZSN3658879	नाम : मो अनीस पिता का नाम: शब्बीर मकान संख्या : 206 आयु : 36 लिंग : पुरुष	फोटो उपलब्ध है	600	ZSN2094225	नाम : तरन्नुम पति का नाम: असलम मकान संख्या : 206 आयु : 35 लिंग : महिला	फोटो उपलब्ध है

601	ZSN2585685	नाम : सुल्तान पिता का नाम: खलील मकान संख्या : २०६ आयु : 32 लिंग : पुरुष	फोटो उपलब्ध है	602	ZSN3223765	नाम : हसरीन पति का नाम: कलामुद्दीन मकान संख्या : 206 आयु : 32 लिंग : महिला	फोटो उपलब्ध है	603	ZSN2544799	नाम : प्रमीना पति का नाम: निजामुद्दीन मकान संख्या : २०६ आयु : 31 लिंग : महिला	फोटो उपलब्ध है
604	ZSN3504271	नाम : शाहीन बानो पति का नाम: मुमताज़ अली मकान संख्या : 206 आयु : 29 लिंग : महिला	फोटो उपलब्ध है	605	ZSN2852234	नाम : आमीन पिता का नाम: मो शब्बीर मकान संख्या : २०६ आयु : 28 लिंग : पुरुष	फोटो उपलब्ध है	606	ZSN3501897	नाम : कमर जहाँ पिता का नाम: मुहम्मद हसन मकान संख्या : 206 आयु : 22 लिंग : महिला	फोटो उपलब्ध है
607	ZSN3501442	नाम : जाकिर अली पिता का नाम: फ़जर अली मकान संख्या : 206 आयु : 21 लिंग : पुरुष	फोटो उपलब्ध है	608	ZSN1731496	नाम : नान्हे पिता का नाम: ननकू मकान संख्या : 209 आयु : 34 लिंग : पुरुष	फोटो उपलब्ध है	609	ZSN2784700	नाम : शन्नो पति का नाम: शकील अहमद मकान संख्या : २०९ आयु : 31 लिंग : महिला	फोटो उपलब्ध है
610	ZSN3679966	नाम : सबीहा पति का नाम: शकील अहमद मकान संख्या : 209 आयु : 29 लिंग : महिला	फोटो उपलब्ध है	611	DYT3241734	नाम : कल्लू पिता का नाम: नजरमुहम्मद मकान संख्या : 211 आयु : 74 लिंग : पुरुष	फोटो उपलब्ध है	612	DYT4068573	नाम : मसीहा पति का नाम: कल्लू मकान संख्या : 211 आयु : 69 लिंग : महिला	फोटो उपलब्ध है
613	ZSN0843748	नाम : सहजादी पति का नाम: मोहब्बत अली मकान संख्या : 211 आयु : 37 लिंग : महिला	फोटो उपलब्ध है	614	ZSN0843755	नाम : सददीक मोहम्मद पिता का नाम: इसहाक मकान संख्या : 211 आयु : 35 लिंग : पुरुष	फोटो उपलब्ध है	615	ZSN1731785	नाम : गुलशन पति का नाम: सद्दीक मोहम्मद मकान संख्या : 211 आयु : 33 लिंग : महिला	फोटो उपलब्ध है
616	ZSN2397388	नाम : इसमत अली पिता का नाम: इसहाक मकान संख्या : 211 आयु : 32 लिंग : पुरुष	फोटो उपलब्ध है	617	ZSN2544690	नाम : फिरोज अहमद पिता का नाम: जमाल मकान संख्या : २११ आयु : 29 लिंग : पुरुष	फोटो उपलब्ध है	618	ZSN2746329	नाम : मुबारक पिता का नाम: इसाक मकान संख्या : २११ आयु : 27 लिंग : पुरुष	फोटो उपलब्ध है
619	ZSN3501624	नाम : खुशनुमा बेगम पति का नाम: हकीमुद्दीन मकान संख्या : 211 आयु : 27 लिंग : महिला	फोटो उपलब्ध है	620	UP/30/146/0510377	नाम : सुजना पति का नाम: रामसागर मकान संख्या : 212 आयु : 74 लिंग : महिला	फोटो उपलब्ध है	621	DYT2811438	नाम : बहादुर पिता का नाम: राम सूरत मकान संख्या : 212 आयु : 71 लिंग : पुरुष	फोटो उपलब्ध है
622	DYT2442069	नाम : गीता पति का नाम: बहादुर मकान संख्या : 212 आयु : 66 लिंग : महिला	फोटो उपलब्ध है	623	ZSN0636316	नाम : मंगलदीन पिता का नाम: रामसूरत मकान संख्या : 212 आयु : 60 लिंग : पुरुष	फोटो उपलब्ध है	624	ZSN1307032	नाम : रूचिमौर्य पति का नाम: दिलीप मकान संख्या : 212 आयु : 43 लिंग : महिला	फोटो उपलब्ध है
625	ZSN0636308	नाम : पुष्पा पति का नाम: राजेश कुमार मकान संख्या : 212 आयु : 40 लिंग : महिला	फोटो उपलब्ध है	626	ZSN0636332	नाम : दिनेश कुमार पिता का नाम: राम सागर मकान संख्या : 212 आयु : 38 लिंग : पुरुष	फोटो उपलब्ध है	627	ZSN1305598	नाम : अल्कादेवी पति का नाम: राकेश मकान संख्या : 212 आयु : 37 लिंग : महिला	फोटो उपलब्ध है
628	ZSN0636324	नाम : विनोद कुमार पिता का नाम: मंगलदीप मकान संख्या : 212 आयु : 35 लिंग : पुरुष	फोटो उपलब्ध है	629	ZSN1304583	नाम : मनोजकुमार पिता का नाम: मंगलदीन मकान संख्या : 212 आयु : 35 लिंग : पुरुष	फोटो उपलब्ध है	630	ZSN1730241	नाम : प्रदीप पिता का नाम: रामसागर मकान संख्या : 212 आयु : 35 लिंग : पुरुष	फोटो उपलब्ध है

631	ZSN0790212	नाम : राजेन्द्र प्रसाद पिता का नाम: शिवकुमार मकान संख्या : 212 आयु : 33 लिंग : पुरुष	फोटो उपलब्ध है	632	ZSN1305168	नाम : बन्दनादेवा पति का नाम: मनोज मकान संख्या : 212 आयु : 32 लिंग : महिला	फोटो उपलब्ध है	633	ZSN1306976	नाम : सुशील कुमार पिता का नाम: रामबहादुर मकान संख्या : 212 आयु : 32 लिंग : पुरुष	फोटो उपलब्ध है
634	ZSN1731736	नाम : प्रमोद कुमार पिता का नाम: मंगलदीन मकान संख्या : 212 आयु : 32 लिंग : पुरुष	फोटो उपलब्ध है	635	ZSN3223682	नाम : अभिषेक कुमार मौर्य पिता का नाम: मंगल दीन मकान संख्या : 212 आयु : 25 लिंग : पुरुष	फोटो उपलब्ध है	636	ZSN1307008	नाम : देवकी पति का नाम: मंगलदीन मकान संख्या : 213 आयु : 59 लिंग : महिला	फोटो उपलब्ध है

637	1	ZSN3813599	नाम : मेराज अली पिता का नाम: कमर अली मकान संख्या : 158/2 आयु : 28 लिंग : पुरुष	फोटो उपलब्ध है	638	1	ZSN3848967	नाम : क्रान्ति वर्मा पति का नाम: अतुल वर्मा मकान संख्या : 168 आयु : 20 लिंग : महिला	फोटो उपलब्ध है	639	1	ZSN3849130	नाम : नेहा वर्मा पिता का नाम: राज कुमार वर्मा मकान संख्या : 162 आयु : 19 लिंग : महिला	फोटो उपलब्ध है
640	1	ZSN3870011	नाम : पूजा पाल पति का नाम: मनजीत पाल मकान संख्या : 156 आयु : 26 लिंग : महिला	फोटो उपलब्ध है	641	1	ZSN3871373	नाम : सुमन पति का नाम: पृथ्वी राज मकान संख्या : नया आयु : 30 लिंग : महिला	फोटो उपलब्ध है	642	1	ZSN3871845	नाम : तरबुम पति का नाम: सलमान मकान संख्या : खेसुवा आयु : 18 लिंग : महिला	फोटो उपलब्ध है
643	1	ZSN3876059	नाम : शीला देवी पति का नाम: सुनील कुमार मकान संख्या : नया आयु : 27 लिंग : महिला	फोटो उपलब्ध है	644	1	ZSN3877800	नाम : रईस अहमद पिता का नाम: रफ़ीक मकान संख्या : 219 आयु : 33 लिंग : पुरुष	फोटो उपलब्ध है	645	1	ZSN3914686	नाम : शिव पाल यादव पिता का नाम: रामतेज मकान संख्या : 168 ड आयु : 21 लिंग : पुरुष	फोटो उपलब्ध है
646	1	ZSN3918240	नाम : हसीना पति का नाम: निरहु मकान संख्या : 157 आयु : 32 लिंग : महिला	फोटो उपलब्ध है	647	1	ZSN3931730	नाम : अतीकुन पति का नाम: जमाल मकान संख्या : 211 आयु : 48 लिंग : महिला	फोटो उपलब्ध है	648	1	ZSN3931953	नाम : हरिश्चाम यादव पिता का नाम: रामतेज मकान संख्या : 168 ड आयु : 23 लिंग : पुरुष	फोटो उपलब्ध है
649	1	ZSN3933215	नाम : कपिल यादव पिता का नाम: चन्द्र पाल मकान संख्या : 150 आयु : 22 लिंग : पुरुष	फोटो उपलब्ध है	650	1	ZSN3933694	नाम : प्रेमा देवी पति का नाम: हनोमान मकान संख्या : 156/2 आयु : 66 लिंग : महिला	फोटो उपलब्ध है	651	1	ZSN3934437	नाम : साजरून निशा पति का नाम: मोहम्मद अनीस मकान संख्या : 206 आयु : 31 लिंग : महिला	फोटो उपलब्ध है
652	1	ZSN3936077	नाम : सुभाष चंद्र पिता का नाम: कौशल किशोर मकान संख्या : 165 आयु : 39 लिंग : पुरुष	फोटो उपलब्ध है	653	1	ZSN3937489	नाम : महरून पति का नाम: असगर अली मकान संख्या : 188 आयु : 32 लिंग : महिला	फोटो उपलब्ध है	654	1	ZSN3939246	नाम : सलीमुन निशा पति का नाम: अतीक मकान संख्या : 134 आयु : 34 लिंग : महिला	फोटो उपलब्ध है
655	1	ZSN3943115	नाम : मुलायम यादव पिता का नाम: रामतेज मकान संख्या : 168 ड आयु : 24 लिंग : पुरुष	फोटो उपलब्ध है	656	1	ZSN3952025	नाम : सननो पति का नाम: शमीम मकान संख्या : 157 आयु : 33 लिंग : महिला	फोटो उपलब्ध है	657	1	ZSN3962081	नाम : असीकुन पति का नाम: मुबारक मकान संख्या : 211 आयु : 26 लिंग : महिला	फोटो उपलब्ध है
658	1	ZSN3967791	नाम : स्वार्थी पति का नाम: सुधीर कुमार मकान संख्या : 197 आयु : 34 लिंग : महिला	फोटो उपलब्ध है	659	1	ZSN3967809	नाम : रोशनी पति का नाम: अनिल कुमार मकान संख्या : 197 आयु : 26 लिंग : महिला	फोटो उपलब्ध है	660	1	ZSN3985108	नाम : नाजनी पति का नाम: रियाज़ अहमद मकान संख्या : 47 आयु : 24 लिंग : महिला	फोटो उपलब्ध है
661	1	ZSN4025607	नाम : दया राम पिता का नाम: मोल्हे मकान संख्या : 0 आयु : 45 लिंग : पुरुष	फोटो उपलब्ध है	662	1	ZSN4025854	नाम : विश्वनाथ पिता का नाम: राम मकान संख्या : 01 आयु : 55 लिंग : पुरुष	फोटो उपलब्ध है	663	1	ZSN4027116	नाम : फूलमती पति का नाम: परमेश कुमार मकान संख्या : 0 आयु : 30 लिंग : महिला	फोटो उपलब्ध है
664	1	ZSN4027231	नाम : फूलमती पति का नाम: परमेश कुमार मकान संख्या : 0 आयु : 30 लिंग : महिला	फोटो उपलब्ध है	665	1	ZSN4027702	नाम : राजू पिता का नाम: जोखू मकान संख्या : 0 आयु : 27 लिंग : पुरुष	फोटो उपलब्ध है	666	1	ZSN4027801	नाम : अनीता पति का नाम: प्रदीप कुमार मकान संख्या : 339 आयु : 28 लिंग : महिला	फोटो उपलब्ध है

निर्वाचकों का सार :							
A) निर्वाचकों की संख्या :							
	नामावली का प्रकार	निर्वाचक नामावली की पहचान :	निर्वाचकों की संख्या :				
			पुरुष	महिला	तृतीय लिंग	कुल	
I	मूल नामावली	मूल नामावली	विशेष गहन पुनरीक्षण 2026 की एकीकृत अंतिम मूल निर्वाचक नामावली	353	283	0	636
II	परिवर्धन की सूची	पूरक 1	विशेष गहन पुनरीक्षण - 2026	10	20	0	30
III	विलोपन की सूची	पूरक 1	विशेष गहन पुनरीक्षण - 2026	2	5	0	7
IV	लिंग क्षेत्र में संशोधन के कारण अंतर			0	0	0	0
इस संशोधन के बाद इस सूची में नेट इलेक्टर (I+II-III+IV)				361	298	0	659
B) संशोधनों की संख्या :							
नामावली का प्रकार	निर्वाचक नामावली की पहचान :		संशोधनों की संख्या :				
पूरक 1	विशेष गहन पुनरीक्षण - 2026		6				

निर्वाचक रजिस्ट्रीकरण अधिकारी

E-मृतक, S-स्थानांतरित, R-पुनरावृत्ति, M-लापता, Q-अयोग्य