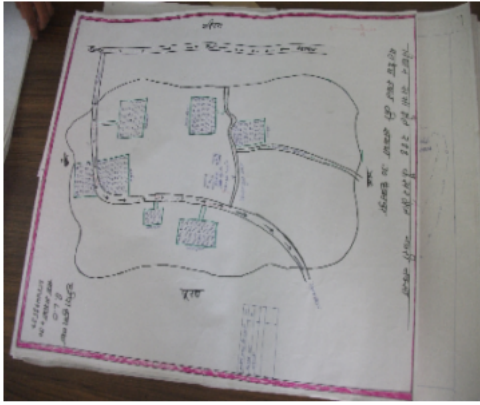


निर्वाचक नामावली 2026 S24 उत्तर प्रदेश

विधानसभा निर्वाचन क्षेत्र की संख्या व नाम और आरक्षण स्थिति : 288 - कैसरगंज (सामान्य)		भाग संख्या : : 400			
संसदीय निर्वाचन क्षेत्र की संख्या व नाम और आरक्षण स्थिति जिसमें विधानसभा निर्वाचन क्षेत्र स्थित है : 57 - कैसरगंज (सामान्य)					
1. पुनरीक्षण का विवरण					
पुनरीक्षण का वर्ष :	2026	निर्वाचक नामावली की पहचान :			
अर्हता तिथि :	01-01-2026	विशेष गहन पुनरीक्षण 2026 की एकीकृत अंतिम मूल निर्वाचक नामावली			
पुनरीक्षण का प्रकार :	विशेष गहन पुनरीक्षण 2026				
प्रकाशन की तिथि :	10-04-2026				
2. भाग और मतदान क्षेत्र का विवरण :					
भाग में अनुभागों की संख्या और नाम :					
1-रानीताल 2-तमोलीटोला		मुख्य कस्बा अथवा ग्राम वार्ड डाकघर थाना पंचायत ब्लॉक तहसील जिला पिन कोड	: जरवल : रानीताल : जरवल : जरवलरोड : : : कैसरगंज : बहराइच : 271904		
3. मतदान स्थल का विवरण					
मतदान स्थल की संख्या और नाम :		मतदान स्थल के प्रकार (पुरुष / महिला / सामान्य) :			
400 - प्रा0वि० रानीताल क0नं0-2		इस भाग में सहायक मतदान स्थलों की संख्या :	0		
मतदान स्थल का पता :					
प्रा0वि0, रानीताल					
4. निर्वाचकों की संख्या :					
प्रारम्भिक क्रम	अंतिम क्रम	कुल मतदाता			
संख्या	संख्या	पुरुष	महिला	तृतीय लिंग	कुल
1	459	251	208	0	459

निर्वाचक रजिस्ट्रीकरण अधिकारी

Nazri Naksha



Google Map View



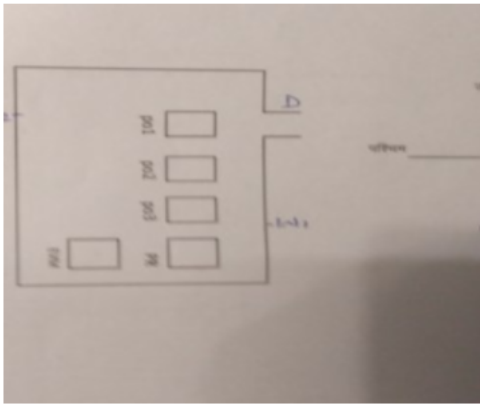
Polling Station Building Front View



Polling Station Front View



Cad View



Key MAP View



1 नाम : नफीस पिता का नाम: हनीफ मकान संख्या : ०० आयु : 28 लिंग : पुरुष	ZSN2751741 फोटो उपलब्ध है	2 नाम : मो इब्रार पिता का नाम: मो इसरार मकान संख्या : ०० आयु : 28 लिंग : पुरुष	ZSN2751790 फोटो उपलब्ध है	3 नाम : मो आक्रिब पिता का नाम: मो शकीर मकान संख्या : 3 आयु : 21 लिंग : पुरुष	ZSN3578853 फोटो उपलब्ध है
4 नाम : सुरय्या खातून पिता का नाम: शमीम अहमद मकान संख्या : 5 आयु : 20 लिंग : महिला	ZSN3528502 फोटो उपलब्ध है	5 नाम : जग बहादुर पिता का नाम: बाबदीन मकान संख्या : 6 आयु : 36 लिंग : पुरुष	ZSN1740943 फोटो उपलब्ध है	6 नाम : कमलेश पिता का नाम: हनोमान मकान संख्या : 6 आयु : 32 लिंग : पुरुष	ZSN1740927 फोटो उपलब्ध है
7 नाम : मो.सोनू पिता का नाम: बाबू मकान संख्या : 6 आयु : 31 लिंग : पुरुष	ZSN2100238 फोटो उपलब्ध है	8 नाम : सुधरा पिता का नाम: माधवराज मकान संख्या : 6 आयु : 25 लिंग : महिला	ZSN2869063 फोटो उपलब्ध है	9 नाम : गुफराना पिता का नाम: मो स्मज़ा मकान संख्या : 8 आयु : 21 लिंग : महिला	ZSN3358579 फोटो उपलब्ध है
10 नाम : आबू तल्हा पिता का नाम: मो हमजा मकान संख्या : 08 आयु : 21 लिंग : पुरुष	ZSN3578515 फोटो उपलब्ध है	11 नाम : मोहम्मद फैसल पिता का नाम: लालमोहम्मद मकान संख्या : 10 आयु : 37 लिंग : पुरुष	ZSN1739929 फोटो उपलब्ध है	12 नाम : फखर आलम पिता का नाम: लाल मोहम्मद मकान संख्या : 10 आयु : 36 लिंग : पुरुष	ZSN1739903 फोटो उपलब्ध है
13 नाम : फययाज अहमद पिता का नाम: शब्बीर अली मकान संख्या : 10 आयु : 32 लिंग : पुरुष	ZSN2100451 फोटो उपलब्ध है	14 नाम : सुरैया पिता का नाम: लाल मो0 मकान संख्या : १० आयु : 31 लिंग : महिला	ZSN2400760 फोटो उपलब्ध है	15 नाम : सालिहा बेगम पति का नाम: अब्दुल मजीद मकान संख्या : 10 आयु : 31 लिंग : महिला	ZSN2860690 फोटो उपलब्ध है
16 नाम : रईस अहमद पिता का नाम: वलीउर्रहमान मकान संख्या : 10 आयु : 30 लिंग : पुरुष	ZSN2400729 फोटो उपलब्ध है	17 नाम : मोहम्मद क़ादिर पिता का नाम: मोहम्मद शरीफ मकान संख्या : 10 आयु : 26 लिंग : पुरुष	ZSN3209889 फोटो उपलब्ध है	18 नाम : हुमेरा अंसारी पति का नाम: मोहम्मद महमूद मकान संख्या : 10 आयु : 26 लिंग : महिला	ZSN3212156 फोटो उपलब्ध है
19 नाम : शाबरुन निशा पिता का नाम: मोहमद अहमद मकान संख्या : 10 आयु : 21 लिंग : महिला	ZSN3606464 फोटो उपलब्ध है	20 नाम : सायमा पिता का नाम: नसरुद्दीन मकान संख्या : 10 आ आयु : 23 लिंग : महिला	ZSN3517463 फोटो उपलब्ध है	21 नाम : मोसमा पिता का नाम: नसरुद्दीन मकान संख्या : 10ए आयु : 21 लिंग : महिला	ZSN3580818 फोटो उपलब्ध है
22 नाम : अबू तालिब पिता का नाम: मो. युनुस मकान संख्या : 12 आयु : 38 लिंग : पुरुष	ZSN2100568 फोटो उपलब्ध है	23 नाम : हसमतुननिशा पति का नाम: साहिद मकान संख्या : १२ आयु : 31 लिंग : महिला	ZSN2400778 फोटो उपलब्ध है	24 नाम : इकरा खातून पिता का नाम: मो ज़फ़र मकान संख्या : 12 आयु : 23 लिंग : महिला	ZSN3689320 फोटो उपलब्ध है
25 नाम : मो0 समी पिता का नाम: मो0 शफी मकान संख्या : 13 आयु : 61 लिंग : पुरुष	ZSN2400687 फोटो उपलब्ध है	26 नाम : सईमुन पति का नाम: कासिम मकान संख्या : 14 आयु : 47 लिंग : महिला	ZSN1739382 फोटो उपलब्ध है	27 नाम : नाज़िम पिता का नाम: कुसदूस मकान संख्या : 14 आयु : 47 लिंग : पुरुष	ZSN1739317 फोटो उपलब्ध है
28 नाम : रिजवान पिता का नाम: मुजम्मिल मकान संख्या : 14 आयु : 41 लिंग : पुरुष	ZSN1739416 फोटो उपलब्ध है	29 नाम : नूर बानो पति का नाम: कादिर मकान संख्या : १४ आयु : 36 लिंग : महिला	ZSN2400786 फोटो उपलब्ध है	30 नाम : मो0 सलमान पिता का नाम: मुजम्मिल मकान संख्या : 14 आयु : 35 लिंग : पुरुष	ZSN0642728 फोटो उपलब्ध है

31 नाम : अब्दुल मन्नान पिता का नाम: मो.मुदस्सिर मकान संख्या : 14 आयु : 35 लिंग : पुरुष	ZSN2100360 फोटो उपलब्ध है	32 नाम : शबीना बानो पिता का नाम: मुदस्सीर मकान संख्या : १४ आयु : 27 लिंग : महिला	ZSN2751832 फोटो उपलब्ध है	33 नाम : आलिया पिता का नाम: क्रासिम मकान संख्या : 14 आयु : 23 लिंग : महिला	ZSN3227196 फोटो उपलब्ध है
34 नाम : जैद पिता का नाम: क्रासिम मकान संख्या : 14 आयु : 23 लिंग : पुरुष	ZSN3227253 फोटो उपलब्ध है	35 नाम : शकरुन्निसा पति का नाम: कुतबुददीन मकान संख्या : 16 आयु : 61 लिंग : महिला	ZSN2100428 फोटो उपलब्ध है	36 नाम : कमरुद्दीन पिता का नाम: मुबारक मकान संख्या : 16 आयु : 43 लिंग : पुरुष	ZSN2100550 फोटो उपलब्ध है
37 नाम : नाजरूननिश पति का नाम: निजामुददीन मकान संख्या : 16 आयु : 43 लिंग : महिला	ZSN2100600 फोटो उपलब्ध है	38 नाम : आलम जहां पति का नाम: अलीमुददीन मकान संख्या : 16 आयु : 39 लिंग : महिला	ZSN2100642 फोटो उपलब्ध है	39 नाम : शहीदुन पिता का नाम: कमरुद्दीन मकान संख्या : १६ आयु : 27 लिंग : महिला	ZSN2751675 फोटो उपलब्ध है
40 नाम : कुतबुददीन पिता का नाम: मुबारक मकान संख्या : 16अ आयु : 68 लिंग : पुरुष	ZSN2100410 फोटो उपलब्ध है	41 नाम : नूर आलम पिता का नाम: कुतबुददीन मकान संख्या : १६अ आयु : 29 लिंग : पुरुष	ZSN2100246 फोटो उपलब्ध है	42 नाम : मोहम्मद आलम पिता का नाम: कुतबुददीन मकान संख्या : 16 ए आयु : 22 लिंग : पुरुष	ZSN3342151 फोटो उपलब्ध है
43 नाम : फ़िज़ा पति का नाम: मो आलम मकान संख्या : 16 अ आयु : 21 लिंग : महिला	ZSN3604956 फोटो उपलब्ध है	44 नाम : बब्ली पति का नाम: मेराज मकान संख्या : १७ आयु : 37 लिंग : महिला	ZSN2400901 फोटो उपलब्ध है	45 नाम : मुमताज अहमद पिता का नाम: जीलानी मकान संख्या : 18 आयु : 33 लिंग : पुरुष	ZSN1739747 फोटो उपलब्ध है
46 नाम : सलमा पिता का नाम: जलालुद्दीन मकान संख्या : 18 आयु : 24 लिंग : महिला	ZSN3227162 फोटो उपलब्ध है	47 नाम : मुख्तार अहमद पिता का नाम: गुलज़ार मकान संख्या : 18 आयु : 23 लिंग : पुरुष	ZSN3051604 फोटो उपलब्ध है	48 नाम : मो इमरान पिता का नाम: जलालुद्दीन मकान संख्या : 18 आयु : 22 लिंग : पुरुष	ZSN3266715 फोटो उपलब्ध है
49 नाम : शमशुद्दीन पिता का नाम: रहमुल्ला मकान संख्या : 21 आयु : 64 लिंग : पुरुष	ZSN3616398 फोटो उपलब्ध है	50 नाम : रहीसा बेगम पति का नाम: शमशुद्दीन मकान संख्या : 21 आयु : 51 लिंग : महिला	ZSN3616307 फोटो उपलब्ध है	51 नाम : अब्दुल्लाह पिता का नाम: समसुद्दीन मकान संख्या : 21 आयु : 31 लिंग : पुरुष	ZSN3616257 फोटो उपलब्ध है
52 नाम : गायत्री देवी पति का नाम: राम नरायन मकान संख्या : 22 आयु : 40 लिंग : महिला	ZSN1739861 फोटो उपलब्ध है	53 नाम : राज कुमारी पति का नाम: सिया राम मकान संख्या : 23 आयु : 64 लिंग : महिला	ZSN1741008 फोटो उपलब्ध है	54 नाम : ननकई पति का नाम: लालता मकान संख्या : 23 आयु : 44 लिंग : महिला	ZSN1741024 फोटो उपलब्ध है
55 नाम : रीना यादव पति का नाम: रामपाल मकान संख्या : 23 आयु : 37 लिंग : महिला	ZSN3709268 फोटो उपलब्ध है	56 नाम : राजेन्द्र यादव पिता का नाम: सियाराम यादव मकान संख्या : 23 आयु : 35 लिंग : पुरुष	ZSN2400703 फोटो उपलब्ध है	57 नाम : कशिन यादव पिता का नाम: सियाराम मकान संख्या : 23 आयु : 34 लिंग : पुरुष	ZSN1740182 फोटो उपलब्ध है
58 नाम : ननकई पति का नाम: कशिन पाल मकान संख्या : 23 आयु : 34 लिंग : महिला	ZSN1741040 फोटो उपलब्ध है	59 नाम : सुशीला पति का नाम: जगतपाल मकान संख्या : 23 आयु : 33 लिंग : महिला	ZSN2100402 फोटो उपलब्ध है	60 नाम : राम पाल पिता का नाम: शियाराम मकान संख्या : 23 आयु : 32 लिंग : पुरुष	ZSN1740208 फोटो उपलब्ध है

61	ZSN3526258	नाम : मोहम्मद इशदि पिता का नाम: मोहम्मद आलम मकान संख्या : 24 आयु : 22 लिंग : पुरुष	फोटो उपलब्ध है	62	ZSN3453222	नाम : फ़ातमा पति का नाम: रामूल्ला मकान संख्या : 25 आयु : 78 लिंग : महिला	फोटो उपलब्ध है	63	ZSN3227279	नाम : मो साजिद पिता का नाम: शाह मोहम्मद मकान संख्या : 25 आयु : 56 लिंग : पुरुष	फोटो उपलब्ध है
64	ZSN3227147	नाम : हुमेशा ख़ातुन पति का नाम: मो साजिद मकान संख्या : 25 आयु : 51 लिंग : महिला	फोटो उपलब्ध है	65	ZSN3191301	नाम : अब्दुल वाजिद पिता का नाम: अब्दुल वदूद मकान संख्या : 25 आयु : 37 लिंग : पुरुष	फोटो उपलब्ध है	66	ZSN3106937	नाम : अब्दुल क़ादिर पिता का नाम: अब्दुल्ला वदुद मकान संख्या : 25 आयु : 36 लिंग : पुरुष	फोटो उपलब्ध है
67	ZSN3227261	नाम : राशीद पिता का नाम: साजिद मकान संख्या : 25 आयु : 35 लिंग : पुरुष	फोटो उपलब्ध है	68	ZSN3109436	नाम : सिरजुन निशा पति का नाम: अब्दुल वाजिद मकान संख्या : 25 आयु : 34 लिंग : महिला	फोटो उपलब्ध है	69	ZSN3227329	नाम : मोहम्मद हामिद पिता का नाम: मो साजिद मकान संख्या : 25 आयु : 33 लिंग : पुरुष	फोटो उपलब्ध है
70	ZSN3227287	नाम : मो आसिफ पिता का नाम: मो साजिद मकान संख्या : 25 आयु : 29 लिंग : पुरुष	फोटो उपलब्ध है	71	ZSN3109105	नाम : आलिया ख़ातुन पति का नाम: मो रशीद मकान संख्या : 25 आयु : 24 लिंग : महिला	फोटो उपलब्ध है	72	ZSN3109147	नाम : सहार बानो पति का नाम: अब्दुल क़ादिर मकान संख्या : 25 आयु : 24 लिंग : महिला	फोटो उपलब्ध है
73	ZSN3109444	नाम : मो साकिब पिता का नाम: मो शाहिद मकान संख्या : 25 आयु : 24 लिंग : पुरुष	फोटो उपलब्ध है	74	ZSN3261237	नाम : सानिया बेगम पति का नाम: मो सगीर मकान संख्या : 25 आयु : 22 लिंग : महिला	फोटो उपलब्ध है	75	ZSN3578598	नाम : मन्तशा बानो पति का नाम: मोहम्मद हामिद मकान संख्या : 25 आयु : 22 लिंग : महिला	फोटो उपलब्ध है
76	ZSN3548161	नाम : जीशान अहमद पिता का नाम: अली अहमद मकान संख्या : 25 आयु : 21 लिंग : पुरुष	फोटो उपलब्ध है	77	ZSN3606449	नाम : नूर आलम पिता का नाम: मो कादीर मकान संख्या : 25 आयु : 21 लिंग : पुरुष	फोटो उपलब्ध है	78	ZSN3455664	नाम : मोहम्मद तालिब पिता का नाम: अब्दुल रफ़ीक मकान संख्या : 26 आयु : 76 लिंग : पुरुष	फोटो उपलब्ध है
79	DYT3041290	नाम : साबिर पिता का नाम: अशरफ मकान संख्या : 26 आयु : 52 लिंग : पुरुष	फोटो उपलब्ध है	80	DYT4114799	नाम : सरवरी पति का नाम: साबिर मकान संख्या : 26 आयु : 49 लिंग : महिला	फोटो उपलब्ध है	81	ZSN2100659	नाम : मंसूर अली पिता का नाम: मकसूद अली मकान संख्या : 26 आयु : 48 लिंग : पुरुष	फोटो उपलब्ध है
82	ZSN1739366	नाम : राहत अली पिता का नाम: आशिक अली मकान संख्या : 26 आयु : 41 लिंग : पुरुष	फोटो उपलब्ध है	83	ZSN2860807	नाम : नूर बानो पति का नाम: मंसूर अली मकान संख्या : 26 आयु : 33 लिंग : महिला	फोटो उपलब्ध है	84	ZSN3069952	नाम : अख़तरून निशा पति का नाम: मो. हरून मकान संख्या : 26 आयु : 29 लिंग : महिला	फोटो उपलब्ध है
85	ZSN3070109	नाम : चांदनी पति का नाम: शकील अहमद मकान संख्या : 26 आयु : 24 लिंग : महिला	फोटो उपलब्ध है	86	ZSN3069911	नाम : जकरून निशा पति का नाम: मो. आरिफ मकान संख्या : 26 आयु : 24 लिंग : महिला	फोटो उपलब्ध है	87	ZSN306456	नाम : मो सलमान पिता का नाम: मो साबिर मकान संख्या : 26 आयु : 20 लिंग : पुरुष	फोटो उपलब्ध है
88	ZSN3618394	नाम : आसिया ख़ातुन पिता का नाम: साबित अली मकान संख्या : 26 आयु : 20 लिंग : महिला	फोटो उपलब्ध है	89	DYT3268315	नाम : इब्बन पिता का नाम: हशमत मकान संख्या : 27 आयु : 67 लिंग : पुरुष	फोटो उपलब्ध है	90	UP/30/146/0522295	नाम : शहनाबेग पति का नाम: इब्बन मकान संख्या : 27 आयु : 65 लिंग : महिला	फोटो उपलब्ध है

91	ZSN3541190	92	ZSN3540887	93	ZSN3070067
नाम : मोल्हे पिता का नाम: अशरफ़ अहमद मकान संख्या : 27 आयु : 60 लिंग : पुरुष	फोटो उपलब्ध है	नाम : सरीफुन पति का नाम: मोलेहे मकान संख्या : 27 आयु : 56 लिंग : महिला	फोटो उपलब्ध है	नाम : राहुमा पति का नाम: सुलेमान मकान संख्या : 27 आयु : 33 लिंग : महिला	फोटो उपलब्ध है
94	ZSN3106812	95	ZSN3106796	96	ZSN3540986
नाम : संजीदा खातुन पति का नाम: मो उस्मान मकान संख्या : 27 आयु : 31 लिंग : महिला	फोटो उपलब्ध है	नाम : अब्दुल रशीद पिता का नाम: फारुख अहमद मकान संख्या : 27 आयु : 25 लिंग : पुरुष	फोटो उपलब्ध है	नाम : सितरुन निशा पिता का नाम: मोल्हे मकान संख्या : 27 आयु : 22 लिंग : महिला	फोटो उपलब्ध है
97	ZSN3097656	98	UP/30/146/0522497	99	UP/30/146/0522297
नाम : नूरुद्दीन पिता का नाम: मैनुदडीन मकान संख्या : 28 आयु : 29 लिंग : पुरुष	फोटो उपलब्ध है	नाम : जैतून पति का नाम: अकबर अयली मकान संख्या : 29 आयु : 80 लिंग : महिला	फोटो उपलब्ध है	नाम : आयशा पति का नाम: सफर अली मकान संख्या : 29 आयु : 72 लिंग : महिला	फोटो उपलब्ध है
100	UP/30/146/0522496	101	UP/30/146/0522494	102	DYT4114757
नाम : मोहम्मदरिहान पिता का नाम: अकबर अली मकान संख्या : 29 आयु : 62 लिंग : पुरुष	फोटो उपलब्ध है	नाम : मो रियाज पिता का नाम: अकबर अली मकान संख्या : 29 आयु : 52 लिंग : पुरुष	फोटो उपलब्ध है	नाम : शाहजहां पति का नाम: मो रियाज मकान संख्या : 29 आयु : 51 लिंग : महिला	फोटो उपलब्ध है
103	DYT3749934	104	DYT4114765	105	ZSN2400588
नाम : मेराजअहमद पिता का नाम: अकबरअली मकान संख्या : 29 आयु : 49 लिंग : पुरुष	फोटो उपलब्ध है	नाम : हमीदुल पति का नाम: मेराजअहमद मकान संख्या : 29 आयु : 47 लिंग : महिला	फोटो उपलब्ध है	नाम : रूखसाना खातून पति का नाम: मो0 रिहान मकान संख्या : 29 आयु : 47 लिंग : महिला	फोटो उपलब्ध है
106	ZSN1740125	107	ZSN1740265	108	ZSN0125708
नाम : फूल मती पति का नाम: राजितराम मकान संख्या : 29 आयु : 43 लिंग : महिला	फोटो उपलब्ध है	नाम : मु0 शीराज पति का नाम: अकबर अली मकान संख्या : 29 आयु : 39 लिंग : पुरुष	फोटो उपलब्ध है	नाम : मो आमीन पिता का नाम: सफर अली मकान संख्या : 29 आयु : 38 लिंग : पुरुष	फोटो उपलब्ध है
109	ZSN1740257	110	ZSN2400646	111	ZSN1740299
नाम : नासारा बेगम पति का नाम: मु0 शीराज मकान संख्या : 29 आयु : 34 लिंग : महिला	फोटो उपलब्ध है	नाम : मो0 जीशान पिता का नाम: मो0 आरिफ मकान संख्या : 29 आयु : 34 लिंग : पुरुष	फोटो उपलब्ध है	नाम : मु0 आयाज पिता का नाम: अकबर अली मकान संख्या : 29 आयु : 33 लिंग : पुरुष	फोटो उपलब्ध है
112	ZSN1739515	113	ZSN3209848	114	ZSN3209921
नाम : शमीरुन्निसा पिता का नाम: आमीन मकान संख्या : 29 आयु : 33 लिंग : महिला	फोटो उपलब्ध है	नाम : कलीमून पति का नाम: करीम उल्लाह मकान संख्या : 29 आयु : 33 लिंग : महिला	फोटो उपलब्ध है	नाम : मैमूना खातून पति का नाम: मोहम्मद ज़ीशान मकान संख्या : 29 आयु : 33 लिंग : महिला	फोटो उपलब्ध है
115	ZSN1740315	116	ZSN2100212	117	ZSN3426657
नाम : मु0 फायाज पिता का नाम: अकबर अली मकान संख्या : 29 आयु : 32 लिंग : पुरुष	फोटो उपलब्ध है	नाम : गुलशन जहां पति का नाम: मो.अयाज मकान संख्या : 29 आयु : 32 लिंग : महिला	फोटो उपलब्ध है	नाम : मोहम्मद मुबीन पिता का नाम: सफर अली मकान संख्या : 29 आयु : 32 लिंग : पुरुष	फोटो उपलब्ध है
118	ZSN3704426	119	ZSN2400653	120	ZSN2400638
नाम : मुहम्मद फुरकान पिता का नाम: मो रिहान मकान संख्या : 29 आयु : 32 लिंग : पुरुष	फोटो उपलब्ध है	नाम : मो0 अजमल पिता का नाम: मो0 आरिफ मकान संख्या : 29 आयु : 31 लिंग : पुरुष	फोटो उपलब्ध है	नाम : मो0 जुलफिकार पिता का नाम: मो0 आरिफ मकान संख्या : 29 आयु : 30 लिंग : पुरुष	फोटो उपलब्ध है

121	ZSN2400844	नाम : जमीदुलनिशा पिता का नाम: सफर अली मकान संख्या : २९ आयु : 30 लिंग : महिला	122	ZSN3404886	नाम : नाजमा पति का नाम: मुहम्मद मुबीन मकान संख्या : 29 आयु : 28 लिंग : महिला	123	ZSN3026283	नाम : नुसरत जहाँ पति का नाम: मु० इरफान मकान संख्या : 29 आयु : 26 लिंग : महिला
124	ZSN3212222	नाम : सुफिया बानो पति का नाम: मोहम्मद अजमल मकान संख्या : 29 आयु : 23 लिंग : महिला	125	ZSN3634466	नाम : मोहम्मद गुफरान पिता का नाम: मोहम्मद रेहान मकान संख्या : 29 आयु : 20 लिंग : पुरुष	126	ZSN2100337	नाम : मो.आरिफ पिता का नाम: असगर अली मकान संख्या : 29/4 आयु : 70 लिंग : पुरुष
127	ZSN2100345	नाम : मरयम खातून पति का नाम: मो.आरिफ मकान संख्या : 29/4 आयु : 64 लिंग : महिला	128	ZSN2860930	नाम : नाजनी पति का नाम: साबिर अली मकान संख्या : 29/4 आयु : 30 लिंग : महिला	129	ZSN2751931	नाम : मो आसिफ पिता का नाम: मो आरिफ मकान संख्या : २९/४ आयु : 28 लिंग : पुरुष
130	ZSN2751576	नाम : मो आमीन पिता का नाम: मो शरीफ मकान संख्या : २९/४ आयु : 27 लिंग : पुरुष	131	ZSN2860955	नाम : मोहम्मद कादिर पिता का नाम: मो०अहमद मकान संख्या : 29/4 आयु : 25 लिंग : पुरुष	132	ZSN2100436	नाम : इसरातुन पति का नाम: इस्माईल मकान संख्या : 30 आयु : 74 लिंग : महिला
133	DYT4114773	नाम : इब्राहीम पिता का नाम: अजीमुल्ला मकान संख्या : 30 आयु : 72 लिंग : पुरुष	134	DYT3269529	नाम : मो.जफर पिता का नाम: इब्राहीम मकान संख्या : 30 आयु : 46 लिंग : पुरुष	135	DYT3821840	नाम : रिहाना पति का नाम: मो.जफर मकान संख्या : 30 आयु : 44 लिंग : महिला
136	DYT2490860	नाम : मो.अख्तर पिता का नाम: इब्राहीम मकान संख्या : 30 आयु : 42 लिंग : पुरुष	137	ZSN2400828	नाम : रदसुननिशा पति का नाम: मो0 इब्राहीम मकान संख्या : ३० आयु : 42 लिंग : महिला	138	ZSN2100303	नाम : मो.अफजाल पिता का नाम: मो.इब्राहीम मकान संख्या : 30 आयु : 35 लिंग : पुरुष
139	ZSN2400836	नाम : नसीम फात्मा पति का नाम: मो0 अख्तर मकान संख्या : ३० आयु : 32 लिंग : महिला	140	ZSN2787414	नाम : अजरूददीन पिता का नाम: मो0 कलीम मकान संख्या : ३० आयु : 27 लिंग : पुरुष	141	ZSN3688629	नाम : उमरा खातून पिता का नाम: मो ज़फ़र मकान संख्या : 30 आयु : 20 लिंग : महिला
142	UP/30/146/0522299	नाम : शफीकून पति का नाम: मंजूर अहमद मकान संख्या : 31 आयु : 77 लिंग : महिला	143	ZSN1739770	नाम : हसीब पिता का नाम: मंजूर अहमद मकान संख्या : 31 आयु : 53 लिंग : पुरुष	144	ZSN2100543	नाम : शहर बानो पति का नाम: मंजूर अहमद मकान संख्या : 31 आयु : 43 लिंग : महिला
145	ZSN1739804	नाम : शकील अहमद पिता का नाम: मंजूर अहमद मकान संख्या : 31 आयु : 42 लिंग : पुरुष	146	ZSN1740703	नाम : सुसीला देवी पति का नाम: आयित्य कुमार मकान संख्या : 31 आयु : 37 लिंग : महिला	147	ZSN1740745	नाम : सतीश कुमार जयसवाल पिता का नाम: विक्रम मकान संख्या : 31 आयु : 33 लिंग : पुरुष
148	ZSN2751568	नाम : मो आवेश पिता का नाम: मो वाहिद मकान संख्या : ३१ आयु : 27 लिंग : पुरुष	149	ZSN3430691	नाम : मोहियउद्दीन पिता का नाम: राहुल्लाह मकान संख्या : 32 आयु : 80 लिंग : पुरुष	150	UP/30/146/0522300	नाम : सदीकून पति का नाम: सलीम मकान संख्या : 32 आयु : 70 लिंग : महिला

151 नाम : जुबैर अहमद पिता का नाम: मोहम्मद मकान संख्या : 32 आयु : 49 लिंग : पुरुष	ZSN3405016 फोटो उपलब्ध है	152 नाम : मोहम्मद शुऐब पिता का नाम: मोहियाददीन मकान संख्या : 32 आयु : 49 लिंग : पुरुष	ZSN3430535 फोटो उपलब्ध है	153 नाम : सुरय्या खातून पिता का नाम: जुबैर अहमद मकान संख्या : 32 आयु : 46 लिंग : महिला	ZSN3423787 फोटो उपलब्ध है
154 नाम : मो.रजीब पिता का नाम: मो.सलीम मकान संख्या : 32 आयु : 44 लिंग : पुरुष	DYT3269842 फोटो उपलब्ध है	155 नाम : साकरून बानो पिता का नाम: पीर मोहम्मद मकान संख्या : 32 आयु : 43 लिंग : महिला	ZSN2100279 फोटो उपलब्ध है	156 नाम : साजदा खातून पिता का नाम: रजीब मकान संख्या : 32 आयु : 43 लिंग : महिला	ZSN1739499 फोटो उपलब्ध है
157 नाम : इस्लामुद्दीन पिता का नाम: मोहीयद्दीन मकान संख्या : 32 आयु : 34 लिंग : पुरुष	ZSN2400612 फोटो उपलब्ध है	158 नाम : आकील अहमद पिता का नाम: सलीम मकान संख्या : 32 आयु : 32 लिंग : पुरुष	ZSN1739978 फोटो उपलब्ध है	159 नाम : सैयदा खातून पिता का नाम: इस्लामुद्दीन मकान संख्या : 32 आयु : 31 लिंग : महिला	ZSN2400620 फोटो उपलब्ध है
160 नाम : आसिया पिता का नाम: मो0 सलीम मकान संख्या : 32 आयु : 30 लिंग : महिला	ZSN2400604 फोटो उपलब्ध है	161 नाम : सफीकुन निशा पिता का नाम: अतीक अहमद मकान संख्या : 32 आयु : 28 लिंग : महिला	ZSN2787398 फोटो उपलब्ध है	162 नाम : सना खातून पिता का नाम: पीर मो0 मकान संख्या : 32 आयु : 27 लिंग : महिला	ZSN2787422 फोटो उपलब्ध है
163 नाम : मोहम्मद अज़ीज़ पिता का नाम: फारुक अहमद मकान संख्या : 32 आयु : 23 लिंग : पुरुष	ZSN3580784 फोटो उपलब्ध है	164 नाम : अब्दुल शकूर पिता का नाम: कुतुबुद्दीन मकान संख्या : 32 आयु : 22 लिंग : पुरुष	ZSN3355542 फोटो उपलब्ध है	165 नाम : सुफिया खातून अन्य: जुबैर अहमद मकान संख्या : 32 आयु : 21 लिंग : पुरुष	ZSN3343381 फोटो उपलब्ध है
166 नाम : अब्दुल शकूर पिता का नाम: कुतुबुद्दीन मकान संख्या : 32 आयु : 20 लिंग : पुरुष	ZSN3380508 फोटो उपलब्ध है	167 नाम : शमा खातून पिता का नाम: पीर मोहम्मद मकान संख्या : 32 आयु : 20 लिंग : महिला	ZSN3634003 फोटो उपलब्ध है	168 नाम : शाबा फ़िरदौस पिता का नाम: मो रज़ीब मकान संख्या : 32 Ranital आयु : 20 लिंग : महिला	ZSN3634011 फोटो उपलब्ध है
169 नाम : पीर मोहम्मद पिता का नाम: छोटकउ मकान संख्या : 32 अ आयु : 56 लिंग : पुरुष	ZSN2100261 फोटो उपलब्ध है	170 नाम : खलील पिता का नाम: समसुद्दीन मकान संख्या : 32 अ आयु : 29 लिंग : पुरुष	ZSN2751626 फोटो उपलब्ध है	171 नाम : हबीबुल्लाह पिता का नाम: समसुद्दीन मकान संख्या : 32 अ आयु : 27 लिंग : पुरुष	ZSN2751600 फोटो उपलब्ध है
172 नाम : मो इकरार पिता का नाम: मो इसरार मकान संख्या : 32 अ आयु : 27 लिंग : पुरुष	ZSN2751907 फोटो उपलब्ध है	173 नाम : मो.राजिक पिता का नाम: मुन्ना मकान संख्या : 33 आयु : 74 लिंग : पुरुष	DYT3921632 फोटो उपलब्ध है	174 नाम : शाहजहां पिता का नाम: मो0 राजिक मकान संख्या : 33 आयु : 71 लिंग : महिला	ZSN1740067 फोटो उपलब्ध है
175 नाम : मो0 नसीम पिता का नाम: मो0 राजिक मकान संख्या : 33 आयु : 39 लिंग : पुरुष	ZSN1740083 फोटो उपलब्ध है	176 नाम : आयसा बेगम पिता का नाम: मो0 नसीम मकान संख्या : 33 आयु : 36 लिंग : महिला	ZSN1740091 फोटो उपलब्ध है	177 नाम : शिवानन्द पिता का नाम: महानन्द मकान संख्या : 33 आयु : 36 लिंग : पुरुष	ZSN1739549 फोटो उपलब्ध है
178 नाम : मो.वसीम पिता का नाम: मो.राजिक मकान संख्या : 33 आयु : 31 लिंग : पुरुष	ZSN2100352 फोटो उपलब्ध है	179 नाम : आलमीन पिता का नाम: नूर मोहम्मद मकान संख्या : 34 आयु : 70 लिंग : पुरुष	UP/30/146/0522303 फोटो उपलब्ध है	180 नाम : गुलजार अहमद पिता का नाम: नूर महम्मद मकान संख्या : 34 आयु : 58 लिंग : पुरुष	UP/30/146/0522304 फोटो उपलब्ध है

181	UP/30/146/0522305	182	ZSN2100584	183	ZSN3578614
नाम : आयशा बेगम पति का नाम: गुलजार अबदुल मकान संख्या : 34 आयु : 56 लिंग : महिला	फोटो उपलब्ध है	नाम : फरीदा बानो पिता का नाम: गुलजार मकान संख्या : 34 आयु : 32 लिंग : महिला	फोटो उपलब्ध है	नाम : मो शकील पिता का नाम: सुबराती मकान संख्या : 34 आयु : 30 लिंग : पुरुष	फोटो उपलब्ध है
184	ZSN3740016	185	ZSN2860872	186	ZSN3572286
नाम : सलमा खानून पति का नाम: नबी अहमद मकान संख्या : 34 आयु : 29 लिंग : महिला	फोटो उपलब्ध है	नाम : अब्दुल कलाम पिता का नाम: दरगाही मकान संख्या : 34 आयु : 25 लिंग : पुरुष	फोटो उपलब्ध है	नाम : मनताश पिता का नाम: दरगाही मकान संख्या : 34 आयु : 21 लिंग : महिला	फोटो उपलब्ध है
187	ZSN2546232	188	UP/30/146/0522307	189	UP/30/146/0522308
नाम : मोहम्मद अली पिता का नाम: जामिन अली मकान संख्या : 034H आयु : 29 लिंग : पुरुष	फोटो उपलब्ध है	नाम : नायब पिता का नाम: अलीजान मकान संख्या : 35 आयु : 80 लिंग : पुरुष	फोटो उपलब्ध है	नाम : फातमा पति का नाम: नायब मकान संख्या : 35 आयु : 74 लिंग : महिला	फोटो उपलब्ध है
190	DYT4186516	191	ZSN1739820	192	ZSN0304915
नाम : खतूना पति का नाम: वारिसअली मकान संख्या : 35 आयु : 48 लिंग : महिला	फोटो उपलब्ध है	नाम : वारिस अली पिता का नाम: नायब मकान संख्या : 35 आयु : 48 लिंग : पुरुष	फोटो उपलब्ध है	नाम : शकील अहमद पिता का नाम: नायब अली मकान संख्या : 35 आयु : 46 लिंग : पुरुष	फोटो उपलब्ध है
193	DYT3041746	194	ZSN1741081	195	DYT3940020
नाम : मो.अहमद पिता का नाम: नायब मकान संख्या : 35 आयु : 44 लिंग : पुरुष	फोटो उपलब्ध है	नाम : जाकूरून पति का नाम: साकिल अहमद मकान संख्या : 35 आयु : 44 लिंग : महिला	फोटो उपलब्ध है	नाम : हसीना पति का नाम: मो.अहमद मकान संख्या : 35 आयु : 42 लिंग : महिला	फोटो उपलब्ध है
196	ZSN2100618	197	ZSN2100477	198	ZSN2400745
नाम : साबरून पति का नाम: वकील मकान संख्या : 35 आयु : 35 लिंग : महिला	फोटो उपलब्ध है	नाम : मो वकील पिता का नाम: नायज मकान संख्या : 35 आयु : 33 लिंग : पुरुष	फोटो उपलब्ध है	नाम : महरूननिशा पति का नाम: रिहान मकान संख्या : 34 आयु : 32 लिंग : महिला	फोटो उपलब्ध है
199	ZSN2751733	200	ZSN2751725	201	ZSN3579711
नाम : मो आदिल पिता का नाम: वकील अहमद मकान संख्या : 34 आयु : 28 लिंग : पुरुष	फोटो उपलब्ध है	नाम : मो आमिर पिता का नाम: वकील अहमद मकान संख्या : 34 आयु : 27 लिंग : पुरुष	फोटो उपलब्ध है	नाम : तुफैल अहमद पिता का नाम: वारिस अली मकान संख्या : 35 आयु : 25 लिंग : पुरुष	फोटो उपलब्ध है
202	ZSN3549151	203	ZSN3549607	204	UP/30/146/0522309
नाम : मोहम्मद शादान पिता का नाम: साबित अली मकान संख्या : 35 आयु : 22 लिंग : पुरुष	फोटो उपलब्ध है	नाम : जसीम पिता का नाम: मोहम्मद समी मकान संख्या : 35 आयु : 21 लिंग : पुरुष	फोटो उपलब्ध है	नाम : वालकराम पिता का नाम: खरगी मकान संख्या : 36 आयु : 84 लिंग : पुरुष	फोटो उपलब्ध है
205	UP/30/146/0522310	206	UP/30/146/0522311	207	ZSN1739887
नाम : रामा देवी पति का नाम: बालकराम मकान संख्या : 36 आयु : 77 लिंग : महिला	फोटो उपलब्ध है	नाम : राकश कुमार पिता का नाम: बालकराम मकान संख्या : 36 आयु : 51 लिंग : पुरुष	फोटो उपलब्ध है	नाम : ननकी पति का नाम: राकेश कुमार मकान संख्या : 36 आयु : 44 लिंग : महिला	फोटो उपलब्ध है
208	ZSN1739879	209	ZSN2100394	210	ZSN2400661
नाम : राम किशन पिता का नाम: बालकराम मकान संख्या : 36 आयु : 34 लिंग : पुरुष	फोटो उपलब्ध है	नाम : रामू पिता का नाम: बालकराम मकान संख्या : 36 आयु : 34 लिंग : पुरुष	फोटो उपलब्ध है	नाम : प्रदीप कुमार पिता का नाम: रामनरेश मकान संख्या : 36 आयु : 30 लिंग : पुरुष	फोटो उपलब्ध है

211	ZSN2443711	नाम : मो0 वाहिद पिता का नाम: अब्दुल राऊफ मकान संख्या : ३९ आयु : 50 लिंग : पुरुष	212	ZSN2100444	नाम : मो.नावेद पिता का नाम: मो.समी मकान संख्या : 39 आयु : 32 लिंग : पुरुष	213	ZSN2100469	नाम : मो.जुनेद पिता का नाम: मो.मोईद मकान संख्या : 39 आयु : 31 लिंग : पुरुष
214	ZSN2400885	नाम : खुशनुमा पिता का नाम: मो0 सईद मकान संख्या : ३९ आयु : 30 लिंग : महिला	215	ZSN3580511	नाम : मो रकीब पिता का नाम: मुजीब अहमद मकान संख्या : 39 आयु : 23 लिंग : पुरुष	216	ZSN0129353	नाम : अवधेश कुमार पिता का नाम: बसंत लाल मकान संख्या : 40 आयु : 48 लिंग : पुरुष
217	ZSN2100253	नाम : दीपक कुमार गुप्ता पिता का नाम: बसन्तलाल मकान संख्या : 40 आयु : 31 लिंग : पुरुष	218	ZSN2787406	नाम : मोहम्मद रिजवान पिता का नाम: अली अहमद मकान संख्या : ४० आयु : 27 लिंग : पुरुष	219	ZSN3331618	नाम : दीपिका पिता का नाम: दीपक गुप्ता दीपक गुप्ता मकान संख्या : 40 आयु : 26 लिंग : महिला
220	ZSN3632320	नाम : रिंकी जयसवाल पिता का नाम: धर्मराज मकान संख्या : 40 आयु : 20 लिंग : महिला	221	ZSN3069978	नाम : रिंकी देवी पिता का नाम: रामतेज मकान संख्या : 44 आयु : 29 लिंग : महिला	222	ZSN3070216	नाम : लक्ष्मी जयसवाल पिता का नाम: बृजेश कुमार मकान संख्या : 44 आयु : 24 लिंग : महिला
223	ZSN1740166	नाम : मनोज कुमार पिता का नाम: रमाशंकर मकान संख्या : 56 आयु : 32 लिंग : पुरुष	224	ZSN3222007	नाम : राम राज पिता का नाम: माधवराज मकान संख्या : 57 आयु : 23 लिंग : पुरुष	225	ZSN1739853	नाम : संतोष कुमार पिता का नाम: राम बहादुर मकान संख्या : 59 आयु : 42 लिंग : पुरुष
226	ZSN3128204	नाम : महजबी खातून पिता का नाम: मेराजुद्दीन मकान संख्या : 82 आयु : 26 लिंग : महिला	227	ZSN3317286	नाम : नाजनी खातून पिता का नाम: मोहम्मद कलीम मकान संख्या : 82 आयु : 22 लिंग : महिला	228	ZSN1739333	नाम : फरीद अहमद पिता का नाम: नजीर अहमद मकान संख्या : 85 आयु : 41 लिंग : पुरुष
229	ZSN3070232	नाम : करिश्मा जयसवाल पिता का नाम: राम कुमार मकान संख्या : 221 आयु : 24 लिंग : महिला	230	ZSN3551561	नाम : मोहम्मद हमजा पिता का नाम: अब्दुल रफ़ीक मकान संख्या : 336 आयु : 58 लिंग : पुरुष	231	ZSN3562683	नाम : नाज़रा पैकर पिता का नाम: मो हमज़ा मकान संख्या : 336 आयु : 53 लिंग : महिला
232	ZSN3573607	नाम : रफ़ीउद्दीन अंसारी पिता का नाम: रहिमुल्लाह अंसारी मकान संख्या : 336 आयु : 52 लिंग : पुरुष	233	ZSN3562758	नाम : सफीकुन पिता का नाम: रफ़ीउद्दीन मकान संख्या : 336 आयु : 51 लिंग : महिला	234	ZSN3711678	नाम : सादकून पिता का नाम: तालिब मकान संख्या : 336 आयु : 45 लिंग : महिला
235	ZSN3578390	नाम : मुहम्मद खालिक पिता का नाम: मोहम्मद ईसा मकान संख्या : 336 आयु : 44 लिंग : पुरुष	236	ZSN3573730	नाम : आबू उबेदा पिता का नाम: मोहम्मद हमज़ा मकान संख्या : 336 आयु : 38 लिंग : पुरुष	237	ZSN3612538	नाम : रेहाना पिता का नाम: मो खालिक मकान संख्या : 336 आयु : 37 लिंग : महिला
238	ZSN3580453	नाम : सिराजुद्दीन पिता का नाम: रफ़ीउद्दीन मकान संख्या : 336 आयु : 34 लिंग : पुरुष	239	ZSN3578523	नाम : आमना खातून पिता का नाम: अबू उबेदा मकान संख्या : 336 आयु : 33 लिंग : महिला	240	ZSN3562600	नाम : अबुदरदा पिता का नाम: मोहम्मद हमज़ा मकान संख्या : 336 आयु : 27 लिंग : पुरुष

241 नाम : ज़ियाउद्दीन पिता का नाम: रफ़ीउद्दीन मकान संख्या : 336 आयु : 27 लिंग : पुरुष	ZSN3580438 फोटो उपलब्ध है	242 नाम : आरिफा बानो पिता का नाम: स्मिराजुद्दीन मकान संख्या : 336 आयु : 26 लिंग : महिला	ZSN3608668 फोटो उपलब्ध है	243 नाम : आसमा बेगम पति का नाम: अबुदरदा मकान संख्या : 336 आयु : 24 लिंग : महिला	ZSN3608635 फोटो उपलब्ध है
244 नाम : रजिया बेगम पिता का नाम: रफ़ीउद्दीन मकान संख्या : 336 आयु : 20 लिंग : महिला	ZSN3653490 फोटो उपलब्ध है	245 नाम : मोहम्मद इमरान पिता का नाम: इक़बाल अहमद मकान संख्या : 341 आयु : 25 लिंग : पुरुष	ZSN3574258 फोटो उपलब्ध है	246 नाम : शबनम पति का नाम: इरफ़ान अहमद मकान संख्या : 341 आयु : 20 लिंग : महिला	ZSN3739653 फोटो उपलब्ध है
247 नाम : मोहम्मद सुहेब पिता का नाम: जामिन अली मकान संख्या : 344 आयु : 26 लिंग : पुरुष	ZSN2860831 फोटो उपलब्ध है	# 248 नाम : मो आबिद पिता का नाम: शाह मोहम्मद मकान संख्या : 389 आयु : 44 लिंग : पुरुष	ZSN2920569 फोटो उपलब्ध है	249 नाम : शफ़ीना पति का नाम: अकील अहमद मकान संख्या : 389 आयु : 36 लिंग : महिला	ZSN2922078 फोटो उपलब्ध है
250 नाम : मो0 अजीज पिता का नाम: मो0 मुजीब मकान संख्या : 389 आयु : 34 लिंग : पुरुष	ZSN2922029 फोटो उपलब्ध है	251 नाम : ज़रीना खातून पति का नाम: आबिद मकान संख्या : 389 आयु : 32 लिंग : महिला	ZSN2920643 फोटो उपलब्ध है	252 नाम : महफूज पिता का नाम: मो0 अतीक मकान संख्या : 389 आयु : 26 लिंग : पुरुष	ZSN2919819 फोटो उपलब्ध है
253 नाम : मक़बूल पिता का नाम: मो. अतीक मकान संख्या : 389 आयु : 23 लिंग : पुरुष	ZSN3227386 फोटो उपलब्ध है	254 नाम : मो मुईद पिता का नाम: मुजीब अहमद मकान संख्या : 389 आयु : 23 लिंग : पुरुष	ZSN3578416 फोटो उपलब्ध है	255 नाम : खुशनुमा पिता का नाम: अतीक अहमद मकान संख्या : 389 आयु : 20 लिंग : पुरुष	ZSN3445665 फोटो उपलब्ध है
256 नाम : मो दानिश पिता का नाम: मो अबीद मकान संख्या : 389 आयु : 20 लिंग : पुरुष	ZSN3549342 फोटो उपलब्ध है	257 नाम : मोहम्मद ताहिर पिता का नाम: मोहम्मद जाहिद मकान संख्या : 389 आयु : 19 लिंग : पुरुष	ZSN3756368 फोटो उपलब्ध है	258 नाम : वली मोहम्मद पिता का नाम: पीर मोहम्मद मकान संख्या : 32 आयु : 31 लिंग : पुरुष	ZSN2100287 फोटो उपलब्ध है
259 नाम : फ़ाडिया पति का नाम: सलमान अहमद मकान संख्या : अहमद शाह नगर आयु : 30 लिंग : महिला	ZSN3466760 फोटो उपलब्ध है	260 नाम : हसन मुस्तकीम पिता का नाम: यासीन मकान संख्या : 17ए आयु : 45 लिंग : पुरुष	ZSN2100774 फोटो उपलब्ध है	261 नाम : मेहरून निशा पति का नाम: जलालुद्दीन मकान संख्या : नया आयु : 75 लिंग : महिला	ZSN3423175 फोटो उपलब्ध है
262 नाम : कुसमा देवी पति का नाम: जीवन लाल मकान संख्या : नया आयु : 54 लिंग : महिला	ZSN1740794 फोटो उपलब्ध है	263 नाम : हनोमान पिता का नाम: बाबादीन मकान संख्या : नया आयु : 54 लिंग : पुरुष	ZSN1740885 फोटो उपलब्ध है	264 नाम : मोहम्मद आवेश पिता का नाम: जलाउद्दीन मकान संख्या : नया आयु : 49 लिंग : पुरुष	ZSN3709227 फोटो उपलब्ध है
265 नाम : मो. जाकिर पिता का नाम: गुलाम हुसैन मकान संख्या : नया आयु : 44 लिंग : पुरुष	ZSN1739838 फोटो उपलब्ध है	266 नाम : खुशनुमा बेगम पति का नाम: मोहम्मद आवेश मकान संख्या : नया आयु : 41 लिंग : महिला	ZSN3418456 फोटो उपलब्ध है	267 नाम : बानो पति का नाम: मु. जाकिर मकान संख्या : नया आयु : 39 लिंग : महिला	ZSN1740844 फोटो उपलब्ध है
268 नाम : धर्मराज पिता का नाम: राम फेरे मकान संख्या : नया आयु : 37 लिंग : पुरुष	ZSN1741065 फोटो उपलब्ध है	269 नाम : रहमतुल्ला पिता का नाम: समसुद्दीन मकान संख्या : नया आयु : 37 लिंग : पुरुष	ZSN2848604 फोटो उपलब्ध है	270 नाम : मोहम्मद तारिक पिता का नाम: मोहम्मद ईशा मकान संख्या : नया आयु : 37 लिंग : पुरुष	ZSN3608676 फोटो उपलब्ध है

271 नाम : जावेद अहमद पिता का नाम: मुजम्मिल मकान संख्या : नया आयु : 35 लिंग : पुरुष	ZSN2400554 फोटो उपलब्ध है	272 नाम : राम कुमारी पति का नाम: धर्मराज मकान संख्या : नया आयु : 34 लिंग : महिला	ZSN2400810 फोटो उपलब्ध है	273 नाम : कमालुद्दीन पिता का नाम: जलालुद्दीन मकान संख्या : नया आयु : 34 लिंग : पुरुष	ZSN3423183 फोटो उपलब्ध है
274 नाम : जय प्रकाश पिता का नाम: धर्मप्रकाश मकान संख्या : नया आयु : 33 लिंग : पुरुष	ZSN1740232 फोटो उपलब्ध है	275 नाम : श्री चन्द पिता का नाम: जीवन लाल मकान संख्या : नया आयु : 33 लिंग : पुरुष	ZSN1740802 फोटो उपलब्ध है	276 नाम : यास्मीन बेगम पति का नाम: मोहम्मद तारिक मकान संख्या : नया आयु : 33 लिंग : महिला	ZSN3608643 फोटो उपलब्ध है
277 नाम : सत्य प्रकाश पिता का नाम: धर्मप्रकाश मकान संख्या : नया आयु : 32 लिंग : पुरुष	ZSN1740224 फोटो उपलब्ध है	278 नाम : ऊषा देवी पिता का नाम: जीवन लाल मकान संख्या : नया आयु : 32 लिंग : महिला	ZSN1740828 फोटो उपलब्ध है	279 नाम : किशन कुमार पिता का नाम: रामनरेश मकान संख्या : नया आयु : 31 लिंग : पुरुष	ZSN2400679 फोटो उपलब्ध है
280 नाम : सईद अहमद पिता का नाम: वलीउर्रहमान मकान संख्या : नया आयु : 31 लिंग : पुरुष	ZSN2400737 फोटो उपलब्ध है	281 नाम : सिराज तेली पिता का नाम: मो. मुराद तेली मकान संख्या : नया आयु : 31 लिंग : पुरुष	ZSN3227246 फोटो उपलब्ध है	282 नाम : पारस नाथ पिता का नाम: हनोमान मकान संख्या : नया आयु : 30 लिंग : पुरुष	ZSN2400711 फोटो उपलब्ध है
283 नाम : संजीदा खातून पति का नाम: मो० फयाज मकान संख्या : नया आयु : 30 लिंग : महिला	ZSN3026291 फोटो उपलब्ध है	284 नाम : मो० सलमान पिता का नाम: मो० साबिर मकान संख्या : नया आयु : 30 लिंग : पुरुष	ZSN3024601 फोटो उपलब्ध है	285 नाम : अफसर जंहा पति का नाम: मो० अफजल मकान संख्या : नया आयु : 30 लिंग : महिला	ZSN3025236 फोटो उपलब्ध है
286 नाम : रुमेशा पति का नाम: मो. नईम मकान संख्या : नया आयु : 30 लिंग : महिला	ZSN3051646 फोटो उपलब्ध है	287 नाम : नसरीन बानो पति का नाम: मोहम्मद मारुफ मकान संख्या : नया आयु : 30 लिंग : महिला	ZSN3209731 फोटो उपलब्ध है	288 नाम : रेशमा बेगम पति का नाम: कमालुद्दीन मकान संख्या : नया आयु : 30 लिंग : महिला	ZSN3423068 फोटो उपलब्ध है
289 नाम : जाफरुन निशा पिता का नाम: मो० अहमद मकान संख्या : नया आयु : 29 लिंग : महिला	ZSN2922235 फोटो उपलब्ध है	290 नाम : शाकिया पिता का नाम: साबिर अली मकान संख्या : नया आयु : 29 लिंग : महिला	ZSN2922300 फोटो उपलब्ध है	291 नाम : वसीमुन निशा पति का नाम: वसीम मकान संख्या : नया आयु : 29 लिंग : महिला	ZSN3025764 फोटो उपलब्ध है
292 नाम : नसरीन बानो पति का नाम: जाबिर मकान संख्या : नया आयु : 29 लिंग : महिला	ZSN3214566 फोटो उपलब्ध है	293 नाम : फ़ातमा पति का नाम: शफ़ीक़ अहमद मकान संख्या : नया आयु : 28 लिंग : महिला	ZSN2919967 फोटो उपलब्ध है	294 नाम : हाजरा ख़ातून पति का नाम: मो. इस्माइल मकान संख्या : नया आयु : 28 लिंग : महिला	ZSN3051638 फोटो उपलब्ध है
295 नाम : रियाज़ अहमद पिता का नाम: मुराद अली मकान संख्या : नया आयु : 28 लिंग : पुरुष	ZSN3227394 फोटो उपलब्ध है	296 नाम : साजदा पिता का नाम: मोहम्मदइसा मकान संख्या : नया आयु : 27 लिंग : महिला	ZSN2809929 फोटो उपलब्ध है	297 नाम : सजीब पिता का नाम: मुनीर अहमद मकान संख्या : नया आयु : 27 लिंग : पुरुष	ZSN3051612 फोटो उपलब्ध है
298 नाम : जुबेदा ख़ातून पति का नाम: मोहम्मद असद मकान संख्या : नया आयु : 27 लिंग : महिला	ZSN3209756 फोटो उपलब्ध है	299 नाम : मोहम्मदऔसाफ़ पिता का नाम: मोहम्मदअयूब मकान संख्या : नया आयु : 26 लिंग : पुरुष	ZSN2809853 फोटो उपलब्ध है	300 नाम : जाहिदा पिता का नाम: मोहम्मदइसा मकान संख्या : नया आयु : 26 लिंग : महिला	ZSN2809895 फोटो उपलब्ध है

301	ZSN2809887	नाम : मोहम्मदक्रादिर पिता का नाम: मोहम्मदशरीफ़ मकान संख्या : नया आयु : 26 लिंग : पुरुष	302	ZSN2848588	नाम : मोमिना खातून पति का नाम: रहमतुल्ला मकान संख्या : नया आयु : 26 लिंग : महिला	303	ZSN2848612	नाम : मो० अकील पिता का नाम: मो० फारूख मकान संख्या : नया आयु : 26 लिंग : पुरुष
# 304	ZSN2848596	नाम : खुर्शीदा खातून पति का नाम: सलामत अली मकान संख्या : नया आयु : 26 लिंग : महिला	305	ZSN2920858	नाम : सिराजून निशा पिता का नाम: मो० शाकिर अली मकान संख्या : नया आयु : 25 लिंग : महिला	306	ZSN3024577	नाम : अब्दुल मुईद पिता का नाम: मो० युसुफ मकान संख्या : नया आयु : 25 लिंग : पुरुष
307	ZSN3222015	नाम : मो. औसफ़ पिता का नाम: मो. अय्युब मकान संख्या : नया आयु : 25 लिंग : पुरुष	308	ZSN3051869	नाम : चांदनी पति का नाम: मो. शरीफ मकान संख्या : नया आयु : 24 लिंग : महिला	309	ZSN3069937	नाम : मुईद अहमद पिता का नाम: सईद अहमद मकान संख्या : नया आयु : 24 लिंग : पुरुष
310	ZSN3051620	नाम : हुमेरा खातून पति का नाम: सजीब मकान संख्या : नया आयु : 24 लिंग : महिला	311	ZSN3097623	नाम : मो आमीर पिता का नाम: मो सबीड मकान संख्या : नया आयु : 24 लिंग : पुरुष	312	ZSN3212198	नाम : मोहम्मद जावेद पिता का नाम: जुबेर अहमद मकान संख्या : नया आयु : 24 लिंग : पुरुष
313	ZSN3209863	नाम : सुबुहि पिता का नाम: अब्दुल वाहिद मकान संख्या : नया आयु : 23 लिंग : महिला	314	ZSN3260858	नाम : अंजुम पिता का नाम: मो शाकीर अली मकान संख्या : नया आयु : 23 लिंग : महिला	315	ZSN3260866	नाम : सोनी पति का नाम: शाफ़ीक़ मकान संख्या : नया आयु : 22 लिंग : महिला
316	ZSN3261245	नाम : साजिया खातून पति का नाम: मो ज़ाकिर मकान संख्या : नया आयु : 22 लिंग : महिला	317	ZSN3262631	नाम : मो सादिक पिता का नाम: मो ईशा मकान संख्या : नया आयु : 22 लिंग : पुरुष	318	ZSN3264777	नाम : फुरकान अहमद पिता का नाम: साबीर मकान संख्या : नया आयु : 22 लिंग : पुरुष
319	ZSN3264785	नाम : सजरून निशा पिता का नाम: अब्दुल वदूद मकान संख्या : नया आयु : 22 लिंग : महिला	320	ZSN3711702	नाम : अलिशा खातून पति का नाम: मोहम्मद सलमान मकान संख्या : नया आयु : 21 लिंग : महिला	321	ZSN3653144	नाम : सचिन पिता का नाम: धर्मराज मकान संख्या : नया आयु : 20 लिंग : पुरुष
322	ZSN2751899	नाम : मदन लाल पिता का नाम: हनोमान प्रसाद मकान संख्या : नया आयु : 28 लिंग : पुरुष	323	ZSN3209939	नाम : रेशमून पति का नाम: मोहम्मद क्रादिर मकान संख्या : रानीताल आयु : 24 लिंग : महिला			

324 नाम : जन्नतुल निशा पति का नाम: इकबाल अहमद मकान संख्या : ०० आयु : 51 लिंग : महिला	ZSN2751717 फोटो उपलब्ध है	325 नाम : नीलम पति का नाम: शिवनाथ मकान संख्या : 2 आयु : 44 लिंग : महिला	DYT4114955 फोटो उपलब्ध है	326 नाम : रोहित जयसवाल पिता का नाम: जल्लू मकान संख्या : 3 आयु : 20 लिंग : पुरुष	ZSN3447646 फोटो उपलब्ध है
327 नाम : पंकज कुमार जयसवाल पिता का नाम: हनोमान मकान संख्या : 6 आयु : 22 लिंग : पुरुष	ZSN3340775 फोटो उपलब्ध है	328 नाम : पवन पिता का नाम: हनोमन प्रसाद मकान संख्या : 6 आयु : 21 लिंग : पुरुष	ZSN3358280 फोटो उपलब्ध है	329 नाम : रामादेवी पति का नाम: श्यामनरायन मकान संख्या : 7 आयु : 44 लिंग : महिला	DYT4186482 फोटो उपलब्ध है
330 नाम : लाल मोहम्मद पिता का नाम: मो0 इस्माईल मकान संख्या : 10 आयु : 49 लिंग : पुरुष	ZSN0125716 फोटो उपलब्ध है	331 नाम : सईद अहमद पिता का नाम: शमसुद्दीन मकान संख्या : १० अ आयु : 29 लिंग : पुरुष	ZSN2751642 फोटो उपलब्ध है	332 नाम : मो रफी पिता का नाम: शमसुद्दीन मकान संख्या : १० अ आयु : 28 लिंग : पुरुष	ZSN2751659 फोटो उपलब्ध है
333 नाम : मो जसीम पिता का नाम: समसुद्दीन मकान संख्या : 10ए आयु : 23 लिंग : पुरुष	ZSN3580776 फोटो उपलब्ध है	334 नाम : फ़खरुद्दीन पिता का नाम: समसुद्दीन मकान संख्या : 10ए आयु : 22 लिंग : पुरुष	ZSN3580628 फोटो उपलब्ध है	335 नाम : जुनेद अहमद पिता का नाम: अली अहमद मकान संख्या : 11 आयु : 27 लिंग : पुरुष	ZSN3635075 फोटो उपलब्ध है
336 नाम : साजरुन्निसा पति का नाम: जामिनअली मकान संख्या : 11क आयु : 64 लिंग : महिला	DYT3337995 फोटो उपलब्ध है	337 नाम : अब्दुल्ला पिता का नाम: यूनुस मकान संख्या : 12 आयु : 49 लिंग : पुरुष	DYT4114856 फोटो उपलब्ध है	338 नाम : सहीरूल पति का नाम: जहीरुद्दीन मकान संख्या : 12 आयु : 49 लिंग : महिला	DYT3337946 फोटो उपलब्ध है
339 नाम : मुतल्लिब पिता का नाम: यूनुस मकान संख्या : 12 आयु : 47 लिंग : पुरुष	DYT4114807 फोटो उपलब्ध है	340 नाम : फूलबानो पति का नाम: मुतल्लिब मकान संख्या : 12 आयु : 44 लिंग : महिला	DYT4186409 फोटो उपलब्ध है	341 नाम : अबुतालिब पिता का नाम: यूनुस मकान संख्या : 12 आयु : 42 लिंग : पुरुष	ZSN0125740 फोटो उपलब्ध है
342 नाम : असीमुनिनिशा पति का नाम: मो. समी मकान संख्या : 13 आयु : 58 लिंग : महिला	ZSN2100725 फोटो उपलब्ध है	343 नाम : मो. वसीम पिता का नाम: मो. समी मकान संख्या : 13 आयु : 37 लिंग : पुरुष	ZSN2100741 फोटो उपलब्ध है	344 नाम : सदिया पिता का नाम: मो. समी मकान संख्या : 13 आयु : 32 लिंग : महिला	ZSN2100766 फोटो उपलब्ध है
345 नाम : रेशमा पति का नाम: नाजिम मकान संख्या : 14 आयु : 45 लिंग : महिला	DYT4114831 फोटो उपलब्ध है	346 नाम : कादिर पिता का नाम: कुदूस मकान संख्या : 14 आयु : 44 लिंग : पुरुष	DYT3337938 फोटो उपलब्ध है	347 नाम : परवीन पति का नाम: मुदस्सिर मकान संख्या : 14 आयु : 42 लिंग : महिला	DYT3337953 फोटो उपलब्ध है
348 नाम : उसमान पिता का नाम: रफीक मकान संख्या : 15 आयु : 42 लिंग : पुरुष	DYT3337920 फोटो उपलब्ध है	349 नाम : शफीकुन पति का नाम: निजामुद्दीन मकान संख्या : 16 आयु : 52 लिंग : महिला	DYT4114823 फोटो उपलब्ध है	350 नाम : फखरुद्दीन पिता का नाम: मुबारक मकान संख्या : 16 आयु : 49 लिंग : पुरुष	DYT3337904 फोटो उपलब्ध है
351 नाम : निजामुद्दीन पिता का नाम: मुबारक मकान संख्या : 16 आयु : 46 लिंग : पुरुष	DYT4115002 फोटो उपलब्ध है	352 नाम : मनसीरून निशा पति का नाम: नूर आलम मकान संख्या : १६ अ आयु : 28 लिंग : महिला	ZSN2751667 फोटो उपलब्ध है	353 नाम : मेराज पिता का नाम: मुरादअली मकान संख्या : 17 आयु : 42 लिंग : पुरुष	DYT4114849 फोटो उपलब्ध है

354 नाम : जलालुद्दीन पिता का नाम: शाहमोहम्मद मकान संख्या : 18 आयु : 50 लिंग : पुरुष	DYT4114864	355 नाम : सुमैयाखातून पिता का नाम: जलालुद्दीन मकान संख्या : 18 आयु : 46 लिंग : महिला	DYT3337961	356 नाम : मसीहुददीन पिता का नाम: शाह मोहम्मद मकान संख्या : 18 आयु : 35 लिंग : पुरुष	ZSN2100675
357 नाम : हसीन जहां पति का नाम: मसीहुद्दीन मकान संख्या : १८ आयु : 28 लिंग : महिला	ZSN2751691	358 नाम : सन्नो पति का नाम: वकील मकान संख्या : 20 आयु : 49 लिंग : महिला	DYT4114872	359 नाम : रामनारायन पिता का नाम: रामाधुन मकान संख्या : 22 आयु : 42 लिंग : पुरुष	DYT4186375
360 नाम : मीना पति का नाम: रामसूरत मकान संख्या : 23 आयु : 54 लिंग : महिला	ZSN0125732	361 नाम : जगतपाल पिता का नाम: रामसूरत मकान संख्या : 23 आयु : 33 लिंग : पुरुष	ZSN0642710	362 नाम : सत्यम चौरसिया पिता का नाम: मुरारीलाल मकान संख्या : 29 आयु : 19 लिंग : पुरुष	ZSN3747482
363 नाम : अनामिका जयसवाल पति का नाम: दीपक कुमार मकान संख्या : 30 आयु : 32 लिंग : महिला	ZSN3412202	364 नाम : आदित्यकुमार पिता का नाम: विक्रम मकान संख्या : 31 आयु : 42 लिंग : पुरुष	DYT4114914	365 नाम : शिवकुमारी पति का नाम: छोटेलाल मकान संख्या : 34 आयु : 52 लिंग : महिला	DYT3344769
366 नाम : अख्तारूननिशा पति का नाम: मो. समी मकान संख्या : 39 आयु : 48 लिंग : महिला	ZSN2100626	367 नाम : सुमैया पति का नाम: मुजीब मकान संख्या : 39 आयु : 42 लिंग : महिला	DYT4186391	368 नाम : कृष्णादेवी पति का नाम: मुन्ना मकान संख्या : 40 आयु : 49 लिंग : महिला	DYT4186508
369 नाम : शैलेन्द्रकुमार पिता का नाम: बसन्तलाल मकान संख्या : 40 आयु : 42 लिंग : पुरुष	DYT4114922	370 नाम : मिथलेश कुमार गुप्ता पिता का नाम: बसंत लाल गुप्ता मकान संख्या : ४० आयु : 27 लिंग : पुरुष	ZSN2787380	371 नाम : सचिन गुप्ता पिता का नाम: मुन्ना मकान संख्या : 40 आयु : 23 लिंग : पुरुष	ZSN3709250
372 नाम : राहुल पिता का नाम: धर्मराज मकान संख्या : 40 आयु : 22 लिंग : पुरुष	ZSN3418761	373 नाम : जितेंद्र कुमार पिता का नाम: नाकोडे मकान संख्या : 41 आयु : 26 लिंग : पुरुष	ZSN3097664	374 नाम : मुरारी पिता का नाम: अंगनू मकान संख्या : 44 आयु : 49 लिंग : पुरुष	DYT3042462
375 नाम : ननकई पति का नाम: मुरारी मकान संख्या : 44 आयु : 47 लिंग : महिला	DYT4186490	376 नाम : दिनेश पिता का नाम: अंगनू मकान संख्या : 44 आयु : 41 लिंग : पुरुष	DYT4114989	377 नाम : महेश पिता का नाम: अंगनू मकान संख्या : 44 आयु : 35 लिंग : पुरुष	ZSN0642686
378 नाम : ननकू पिता का नाम: तुलसीराम मकान संख्या : 47 आयु : 65 लिंग : पुरुष	ZSN0642702	379 नाम : सोनू पिता का नाम: तिलकराम मकान संख्या : 47 आयु : 44 लिंग : पुरुष	DYT4186524	380 नाम : संतोषकुमार पिता का नाम: रामबहादुर मकान संख्या : 59 आयु : 42 लिंग : पुरुष	ZSN0285502
381 नाम : मो0 मारूफ पिता का नाम: मो0 तालिब मकान संख्या : 61 आयु : 37 लिंग : पुरुष	ZSN0642694	382 नाम : मोहम्मद इरफ़ान पिता का नाम: इक़बाल अहमद मकान संख्या : 341 आयु : 33 लिंग : पुरुष	ZSN3578804	383 नाम : लालता यादव पिता का नाम: विधाराम यादव मकान संख्या : २३ आयु : 43 लिंग : पुरुष	ZSN2100683

384	ZSN2100733	नाम : नसीम अहमद पिता का नाम: मो. समी मकान संख्या : १३ आयु : 33 लिंग : पुरुष	फोटो उपलब्ध है	385	ZSN2100790	नाम : मो. नसरूददीन पिता का नाम: मो. जलील मकान संख्या : १०ए आयु : 68 लिंग : पुरुष	फोटो उपलब्ध है	386	ZSN2100808	नाम : अख्तारूननिशा पति का नाम: नसरूददीन मकान संख्या : १०ए आयु : 58 लिंग : महिला	फोटो उपलब्ध है
387	ZSN2100782	नाम : शाहजवी बेगम पति का नाम: हसन मुस्तकीम मकान संख्या : १७ए आयु : 40 लिंग : महिला	फोटो उपलब्ध है	388	ZSN2100501	नाम : मो. अकरम पिता का नाम: नसरूददीन मकान संख्या : १०ए आयु : 34 लिंग : पुरुष	फोटो उपलब्ध है	389	ZSN2100519	नाम : मो. अच्छन पिता का नाम: नसरूददीन मकान संख्या : १०ए आयु : 32 लिंग : पुरुष	फोटो उपलब्ध है
# 390	ZSN2100485	नाम : रुखसार बानो पिता का नाम: मो रिजवान मकान संख्या : न अ आयु : 31 लिंग : महिला	फोटो उपलब्ध है								

391	1	ZSN3814423	नाम : मोहम्मद आरिफ पिता का नाम: मोहम्मद साबिर मकान संख्या : 26 आयु : 37 लिंग : पुरुष	फोटो उपलब्ध है	392	1	ZSN3823093	नाम : नाजमा पति का नाम: मो अख्तर मकान संख्या : रानीताल आयु : 31 लिंग : महिला	फोटो उपलब्ध है	393	1	ZSN3846474	नाम : मोहम्मद निज़ामुद्दीन पिता का नाम: रमज़ान मकान संख्या : 32 आयु : 48 लिंग : पुरुष	फोटो उपलब्ध है
394	2	ZSN3927126	नाम : दिलीप कुमार पिता का नाम: रामनरेश मकान संख्या : 1 आयु : 23 लिंग : पुरुष	फोटो उपलब्ध है	395	1	ZSN3952157	नाम : सबीना ख़ातून पिता का नाम: मो वाहिद मकान संख्या : 00 आयु : 20 लिंग : महिला	फोटो उपलब्ध है	396	1	ZSN4000246	नाम : सलमा ख़ातून पति का नाम: नबी अहमद मकान संख्या : 05 आयु : 29 लिंग : महिला	फोटो उपलब्ध है
397	1	ZSN4005484	नाम : बिलाल पिता का नाम: अब्दुल मुतल्लिब मकान संख्या : 12 आयु : 23 लिंग : पुरुष	फोटो उपलब्ध है	398	1	ZSN4007712	नाम : मसीहूद्दीन पिता का नाम: निज़ामुद्दीन मकान संख्या : 00 आयु : 26 लिंग : पुरुष	फोटो उपलब्ध है	399	2	ZSN4007795	नाम : रिकू जयसवाल पिता का नाम: विक्रम जयसवाल मकान संख्या : 31 आयु : 22 लिंग : पुरुष	फोटो उपलब्ध है
400	1	ZSN4007886	नाम : रानी पति का नाम: तुफ़ैल अहमद मकान संख्या : 05 आयु : 18 लिंग : महिला	फोटो उपलब्ध है	401	1	ZSN4007944	नाम : गंगोत्री देवी पति का नाम: विजय कुमार मकान संख्या : 55 आयु : 36 लिंग : महिला	फोटो उपलब्ध है	402	2	ZSN4007977	नाम : सुभाष चौरसिया पिता का नाम: इंद्रसेन चौरसिया मकान संख्या : 25 आयु : 25 लिंग : पुरुष	फोटो उपलब्ध है
403	1	ZSN4007993	नाम : शांति यादव पति का नाम: संतोष यादव मकान संख्या : 23 आयु : 28 लिंग : महिला	फोटो उपलब्ध है	404	2	ZSN4008017	नाम : सूरज जयसवाल पिता का नाम: जगदीश मकान संख्या : 77 आयु : 23 लिंग : पुरुष	फोटो उपलब्ध है	405	1	ZSN4008058	नाम : राधा पति का नाम: हरिश चन्द्र मकान संख्या : 6 आयु : 23 लिंग : महिला	फोटो उपलब्ध है
406	2	ZSN4008090	नाम : गुड्डू पिता का नाम: बुधसागर मकान संख्या : 38 आयु : 18 लिंग : पुरुष	फोटो उपलब्ध है	407	2	ZSN4008132	नाम : सचिन जयसवाल पिता का नाम: रामफेरे मकान संख्या : 35 आयु : 25 लिंग : पुरुष	फोटो उपलब्ध है	408	1	ZSN4008157	नाम : तुलसी विश्वकर्मा पति का नाम: सत्या प्रकाश मकान संख्या : 53 आयु : 22 लिंग : महिला	फोटो उपलब्ध है
409	2	ZSN4008165	नाम : रामबाबू पिता का नाम: बलराम सैनी मकान संख्या : 96 आयु : 31 लिंग : पुरुष	फोटो उपलब्ध है	410	2	ZSN4008173	नाम : निधी चौरसिया पति का नाम: आशीष कुमार मकान संख्या : 31 आयु : 20 लिंग : महिला	फोटो उपलब्ध है	411	2	ZSN4008249	नाम : चंदन जयसवाल पिता का नाम: राम मिलन मकान संख्या : 5 आयु : 22 लिंग : पुरुष	फोटो उपलब्ध है
412	2	ZSN4008256	नाम : शिवानी पिता का नाम: रामतिर्थ मकान संख्या : 20 आयु : 21 लिंग : महिला	फोटो उपलब्ध है	413	2	ZSN4008272	नाम : अनीता पति का नाम: सोनू मकान संख्या : 47 आयु : 31 लिंग : महिला	फोटो उपलब्ध है	414	2	ZSN4008355	नाम : गीता पति का नाम: जंग बहादुर मकान संख्या : 6 आयु : 43 लिंग : महिला	फोटो उपलब्ध है
415	2	ZSN4008363	नाम : दिलकेश जयसवाल पिता का नाम: राजकुमार मकान संख्या : 29 आयु : 18 लिंग : पुरुष	फोटो उपलब्ध है	416	2	ZSN4008405	नाम : कीर्ति जायसवाल पिता का नाम: राजीतराम मकान संख्या : 29 आयु : 20 लिंग : महिला	फोटो उपलब्ध है	417	2	ZSN4008454	नाम : उत्तम माता का नाम: शान्ती देवी मकान संख्या : 27 आयु : 42 लिंग : पुरुष	फोटो उपलब्ध है
418	2	ZSN4008488	नाम : आरती जयसवाल पिता का नाम: राम कैलाश मकान संख्या : 4 अ आयु : 27 लिंग : महिला	फोटो उपलब्ध है	419	2	ZSN4008496	नाम : विकास जयसवाल पिता का नाम: दुर्गेश जयसवाल मकान संख्या : 38 आयु : 21 लिंग : पुरुष	फोटो उपलब्ध है	420	2	ZSN4008504	नाम : कामनी पति का नाम: सुनील मकान संख्या : 27 आयु : 31 लिंग : महिला	फोटो उपलब्ध है

421	2	ZSN4008512	नाम : अमित कुमार जयसवाल पिता का नाम: अनिल कुमार मकान संख्या : 54 आयु : 18 लिंग : पुरुष	फोटो उपलब्ध है	422	2	ZSN4008546	नाम : संतोष यादव पिता का नाम: सियाराम मकान संख्या : 23 आयु : 25 लिंग : पुरुष	फोटो उपलब्ध है	423	2	ZSN4008553	नाम : श्याम कृष्णा चौरसिया पिता का नाम: उग्रसेन चौरसिया मकान संख्या : 25 आयु : 25 लिंग : पुरुष	फोटो उपलब्ध है
424	2	ZSN4008561	नाम : अनु नाग पति का नाम: परमानंद मकान संख्या : 33 आयु : 26 लिंग : महिला	फोटो उपलब्ध है	425	2	ZSN4008603	नाम : करिश्मा चौरसिया पिता का नाम: रामनारायण मकान संख्या : 22 आयु : 18 लिंग : महिला	फोटो उपलब्ध है	426	2	ZSN4008652	नाम : रितु पति का नाम: अरून मकान संख्या : 37 आयु : 22 लिंग : महिला	फोटो उपलब्ध है
427	2	ZSN4008694	नाम : कृष्णा गोपाल चौरसिया पिता का नाम: उग्रसेन चौरसिया मकान संख्या : 25 आयु : 24 लिंग : पुरुष	फोटो उपलब्ध है	428	2	ZSN4008702	नाम : रेनु रस्तोगी पति का नाम: सोनू सोनी मकान संख्या : 93 आयु : 32 लिंग : महिला	फोटो उपलब्ध है	429	2	ZSN4008710	नाम : प्रीति देवी पति का नाम: मनीष कुमार मकान संख्या : 96 आयु : 34 लिंग : महिला	फोटो उपलब्ध है
430	2	ZSN4008728	नाम : रिकू जयसवाल पिता का नाम: दुर्गेश जयसवाल मकान संख्या : 38 आयु : 26 लिंग : पुरुष	फोटो उपलब्ध है	431	2	ZSN4008736	नाम : बंदना नाग पति का नाम: राम कृष्णा चौरसिया मकान संख्या : 25 आयु : 23 लिंग : महिला	फोटो उपलब्ध है	432	2	ZSN4008744	नाम : रामू माता का नाम: कमला देवी मकान संख्या : 80 आयु : 19 लिंग : पुरुष	फोटो उपलब्ध है
433	2	ZSN4008843	नाम : सुजीत कुमार पिता का नाम: हनुमंत लाल मकान संख्या : 2 आयु : 18 लिंग : पुरुष	फोटो उपलब्ध है	434	2	ZSN4008934	नाम : महेंद्र कुमार पिता का नाम: मुन्ना गुप्ता मकान संख्या : 40 आयु : 19 लिंग : पुरुष	फोटो उपलब्ध है	435	2	ZSN4008959	नाम : अनीता देवी पति का नाम: रोहित जयसवाल मकान संख्या : 3 आयु : 25 लिंग : महिला	फोटो उपलब्ध है
436	2	ZSN4008983	नाम : मीरा कुमारी पति का नाम: अनिल कुमार मकान संख्या : 27 आयु : 32 लिंग : महिला	फोटो उपलब्ध है	437	2	ZSN4008991	नाम : सुशील पिता का नाम: शिवनाथ मकान संख्या : 2 आयु : 20 लिंग : पुरुष	फोटो उपलब्ध है	438	2	ZSN4009098	नाम : विपिन गुप्ता पिता का नाम: पवन कुमार मकान संख्या : 40 आयु : 22 लिंग : पुरुष	फोटो उपलब्ध है
439	2	ZSN4009106	नाम : तृप्ति जयसवाल पिता का नाम: श्री ओम जयसवाल मकान संख्या : 32 आयु : 18 लिंग : महिला	फोटो उपलब्ध है	440	2	ZSN4009122	नाम : अजय जायसवाल पिता का नाम: विजय कुमार मकान संख्या : 38 आयु : 25 लिंग : पुरुष	फोटो उपलब्ध है	441	2	ZSN4009130	नाम : अनिल कुमार पिता का नाम: राम मिलन मकान संख्या : 5 आयु : 28 लिंग : पुरुष	फोटो उपलब्ध है
442	2	ZSN4009155	नाम : करन पिता का नाम: रजित राम मकान संख्या : 29 आयु : 23 लिंग : पुरुष	फोटो उपलब्ध है	443	2	ZSN4009403	नाम : आरती निषाद पिता का नाम: रामनरेश निषाद मकान संख्या : 1 आयु : 20 लिंग : महिला	फोटो उपलब्ध है	444	1	ZSN4011060	नाम : शायबा खातून पति का नाम: मो इमरान मकान संख्या : 15 आयु : 20 लिंग : महिला	फोटो उपलब्ध है
445	1	ZSN4011458	नाम : मोहम्मद कामिल पिता का नाम: वकील अहमद मकान संख्या : 20 आयु : 20 लिंग : पुरुष	फोटो उपलब्ध है	446	2	ZSN4011466	नाम : हाफ्सा खातून पिता का नाम: लाल मुहम्मद मकान संख्या : 10 आयु : 20 लिंग : महिला	फोटो उपलब्ध है	447	1	ZSN4011508	नाम : सबरन निशा पिता का नाम: मोहम्मद ईशा मकान संख्या : 10 ए आयु : 62 लिंग : महिला	फोटो उपलब्ध है
448	1	ZSN4011540	नाम : मोहम्मद अतीक पिता का नाम: अब्दुल रफ़ीक मकान संख्या : 10 ए आयु : 70 लिंग : पुरुष	फोटो उपलब्ध है	449	1	ZSN4012092	नाम : फौज़िया खातून पिता का नाम: लाल मुहम्मद मकान संख्या : 10 आयु : 19 लिंग : महिला	फोटो उपलब्ध है	450	1	ZSN4013751	नाम : रूबिया खातून पिता का नाम: जुबैर अहमद मकान संख्या : 32 आयु : 18 लिंग : महिला	फोटो उपलब्ध है

<p>451 1 ZSN4014486</p> <p>नाम : उबैद अहमद पिता का नाम: जुबैर अहमद मकान संख्या : 32 आयु : 19 लिंग : पुरुष</p> <p>फोटो उपलब्ध है</p>	<p>452 1 ZSN4015772</p> <p>नाम : सौरभ दीक्षित पिता का नाम: अमरेंद्र दीक्षित मकान संख्या : 229 आयु : 20 लिंग : पुरुष</p> <p>फोटो उपलब्ध है</p>	<p>453 2 ZSN4016929</p> <p>नाम : साबरीन बानो पति का नाम: मो वसीम मकान संख्या : 05 आयु : 27 लिंग : महिला</p> <p>फोटो उपलब्ध है</p>
<p>454 2 ZSN4018172</p> <p>नाम : बबली कश्यप पिता का नाम: सोनू कश्यप मकान संख्या : 05 आयु : 21 लिंग : महिला</p> <p>फोटो उपलब्ध है</p>	<p>455 1 ZSN4018537</p> <p>नाम : शायबा खातून पिता का नाम: मो इमरान मकान संख्या : 05 आयु : 20 लिंग : महिला</p> <p>फोटो उपलब्ध है</p>	<p>456 2 ZSN4022968</p> <p>नाम : निशांत जायसवाल पिता का नाम: छोटे लाल मकान संख्या : 05 आयु : 19 लिंग : पुरुष</p> <p>फोटो उपलब्ध है</p>
<p>457 2 ZSN4023776</p> <p>नाम : वकील पिता का नाम: इब्राहीम मकान संख्या : वार्ड नं 6 मोहल्ला तमोली टोला आयु : 51 लिंग : पुरुष</p> <p>फोटो उपलब्ध है</p>	<p>458 2 ZSN4030094</p> <p>नाम : सचिन जायसवाल पिता का नाम: राम फेरे जायसवाल मकान संख्या : 05 आयु : 28 लिंग : पुरुष</p> <p>फोटो उपलब्ध है</p>	<p>459 2 ZSN4030102</p> <p>नाम : प्रिया नाग पति का नाम: सचिन जायसवाल मकान संख्या : 05 आयु : 19 लिंग : महिला</p> <p>फोटो उपलब्ध है</p>

निर्वाचकों का सार :							
A) निर्वाचकों की संख्या :							
	नामावली का प्रकार	निर्वाचक नामावली की पहचान :	निर्वाचकों की संख्या :				
			पुरुष	महिला	तृतीय लिंग	कुल	
I	मूल नामावली	मूल नामावली	विशेष गहन पुनरीक्षण 2026 की एकीकृत अंतिम मूल निर्वाचक नामावली	216	174	0	390
II	परिवर्धन की सूची	पूरक 1	विशेष गहन पुनरीक्षण - 2026	35	34	0	69
III	विलोपन की सूची	पूरक 1	विशेष गहन पुनरीक्षण - 2026	0	0	0	0
IV	लिंग क्षेत्र में संशोधन के कारण अंतर			0	0	0	0
इस संशोधन के बाद इस सूची में नेट इलेक्टर (I+II-III+IV)				251	208	0	459
B) संशोधनों की संख्या :							
नामावली का प्रकार	निर्वाचक नामावली की पहचान :		संशोधनों की संख्या :				
पूरक 1	विशेष गहन पुनरीक्षण - 2026		3				

निर्वाचक रजिस्ट्रीकरण अधिकारी

E-मृतक, S-स्थानांतरित, R-पुनरावृत्ति, M-लापता, Q-अयोग्य