

निर्वाचक नामावली 2026 S24 उत्तर प्रदेश

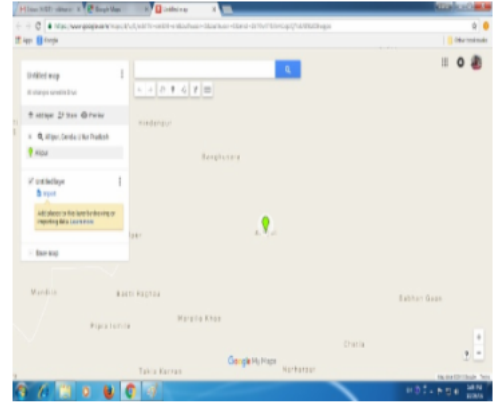
| | | | | | | | | | | | | | | | | | | | | | |
|--|--|---|-------|------------------------|----------|-------|---|-------|-------------|------|-----------|--------|--------------|-------|----------|-------|-----------|------|----------|---------|----------|
| विधानसभा निर्वाचन क्षेत्र की संख्या व नाम और आरक्षण स्थिति : 301 - गौरा (सामान्य) | | भाग संख्या : : 81 | | | | | | | | | | | | | | | | | | | |
| संसदीय निर्वाचन क्षेत्र की संख्या व नाम और आरक्षण स्थिति जिसमें विधानसभा निर्वाचन क्षेत्र स्थित है : 59 - गोन्डा (सामान्य) | | | | | | | | | | | | | | | | | | | | | |
| 1. पुनरीक्षण का विवरण | | | | | | | | | | | | | | | | | | | | | |
| पुनरीक्षण का वर्ष : | 2026 | निर्वाचक नामावली की पहचान : विशेष गहन पुनरीक्षण 2026 की एकीकृत अंतिम मूल निर्वाचक नामावली | | | | | | | | | | | | | | | | | | | |
| अर्हता तिथि : | 01-01-2026 | | | | | | | | | | | | | | | | | | | | |
| पुनरीक्षण का प्रकार : | विशेष गहन पुनरीक्षण 2026 | | | | | | | | | | | | | | | | | | | | |
| प्रकाशन की तिथि : | 10-04-2026 | | | | | | | | | | | | | | | | | | | | |
| 2. भाग और मतदान क्षेत्र का विवरण : | | | | | | | | | | | | | | | | | | | | | |
| भाग में अनुभागों की संख्या और नाम : | | | | | | | | | | | | | | | | | | | | | |
| 1-करनपुर | <table style="width: 100%; border-collapse: collapse;"> <tr> <td style="width: 60%;">मुख्य कस्बा अथवा ग्राम</td> <td>: करनपुर</td> </tr> <tr> <td>वार्ड</td> <td>:</td> </tr> <tr> <td>डाकघर</td> <td>: गौरा चौकी</td> </tr> <tr> <td>थाना</td> <td>: खोड़ारे</td> </tr> <tr> <td>पंचायत</td> <td>: बकवा दरगाह</td> </tr> <tr> <td>ब्लॉक</td> <td>: बभनजोत</td> </tr> <tr> <td>तहसील</td> <td>: मनकापुर</td> </tr> <tr> <td>जिला</td> <td>: गोण्डा</td> </tr> <tr> <td>पिन कोड</td> <td>: 271312</td> </tr> </table> | | | मुख्य कस्बा अथवा ग्राम | : करनपुर | वार्ड | : | डाकघर | : गौरा चौकी | थाना | : खोड़ारे | पंचायत | : बकवा दरगाह | ब्लॉक | : बभनजोत | तहसील | : मनकापुर | जिला | : गोण्डा | पिन कोड | : 271312 |
| मुख्य कस्बा अथवा ग्राम | : करनपुर | | | | | | | | | | | | | | | | | | | | |
| वार्ड | : | | | | | | | | | | | | | | | | | | | | |
| डाकघर | : गौरा चौकी | | | | | | | | | | | | | | | | | | | | |
| थाना | : खोड़ारे | | | | | | | | | | | | | | | | | | | | |
| पंचायत | : बकवा दरगाह | | | | | | | | | | | | | | | | | | | | |
| ब्लॉक | : बभनजोत | | | | | | | | | | | | | | | | | | | | |
| तहसील | : मनकापुर | | | | | | | | | | | | | | | | | | | | |
| जिला | : गोण्डा | | | | | | | | | | | | | | | | | | | | |
| पिन कोड | : 271312 | | | | | | | | | | | | | | | | | | | | |
| 3. मतदान स्थल का विवरण | | | | | | | | | | | | | | | | | | | | | |
| मतदान स्थल की संख्या और नाम : | मतदान स्थल के प्रकार (पुरुष / महिला / सामान्य) : | सामान्य | | | | | | | | | | | | | | | | | | | |
| 81 - प्राइमरी पाठशाला बकवा दरगाह | इस भाग में सहायक मतदान स्थलों की संख्या : | 0 | | | | | | | | | | | | | | | | | | | |
| मतदान स्थल का पता : | | | | | | | | | | | | | | | | | | | | | |
| प्राइमरी पाठशाला बकवा दरगाह | | | | | | | | | | | | | | | | | | | | | |
| 4. निर्वाचकों की संख्या : | | | | | | | | | | | | | | | | | | | | | |
| प्रारम्भिक क्रम | अंतिम क्रम | कुल मतदाता | | | | | | | | | | | | | | | | | | | |
| संख्या | संख्या | पुरुष | महिला | तृतीय लिंग | कुल | | | | | | | | | | | | | | | | |
| 1 | 406 | 233 | 171 | 0 | 404 | | | | | | | | | | | | | | | | |

निर्वाचक रजिस्ट्रीकरण अधिकारी

Nazri Naksha



Google Map View



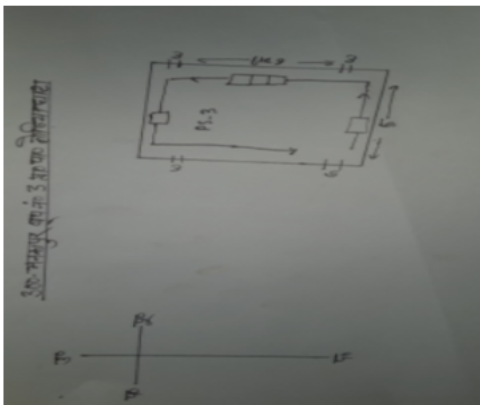
Polling Station Building Front View



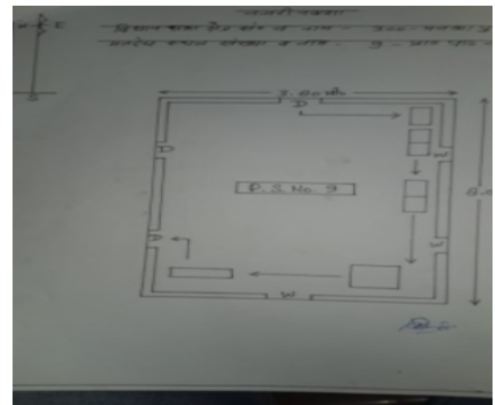
Polling Station Front View



Cad View



Key MAP View



| | | | | | |
|--|-------------------------------------|--|-------------------------------------|---|-------------------------------------|
| 1 नाम : लवकुश पिता का नाम: फकिरे मकान संख्या : 0 आयु : 30 लिंग : पुरुष | WVN1865625 फोटो उपलब्ध है | 2 नाम : धर्मेन्द्र कुमार पिता का नाम: बाबूलाल मकान संख्या : 00 आयु : 28 लिंग : पुरुष | WVN1865591 फोटो उपलब्ध है | 3 नाम : शतुधन पिता का नाम: बाबूलाल मकान संख्या : 0 आयु : 27 लिंग : पुरुष | WVN1867548 फोटो उपलब्ध है |
| 4 नाम : चंद्रिका प्रसाद यादव पिता का नाम: गोमती प्रसाद मकान संख्या : 0 आयु : 25 लिंग : पुरुष | WVN1876093 फोटो उपलब्ध है | 5 नाम : विनोद कुमार पिता का नाम: बाबूलाल मकान संख्या : 0 आयु : 25 लिंग : पुरुष | WVN1867597 फोटो उपलब्ध है | 6 नाम : धनीराम पिता का नाम: बाबूलाल मकान संख्या : 0 आयु : 24 लिंग : पुरुष | WVN1867571 फोटो उपलब्ध है |
| 7 नाम : मग्धू पिता का नाम: काशीराम मकान संख्या : 1 आयु : 68 लिंग : पुरुष | UP/32/158/0717175 फोटो उपलब्ध है | 8 नाम : सोहवता पति का नाम: मग्धू मकान संख्या : 1 आयु : 65 लिंग : महिला | UP/32/158/0717176 फोटो उपलब्ध है | 9 नाम : सिग्धू पिता का नाम: काशीराम मकान संख्या : 1 आयु : 61 लिंग : पुरुष | WVN1552413 फोटो उपलब्ध है |
| 10 नाम : शिवपती देवी पति का नाम: सिग्धू मकान संख्या : 1 आयु : 59 लिंग : महिला | UP/32/158/0717177 फोटो उपलब्ध है | 11 नाम : बबलू पिता का नाम: मग्धू मकान संख्या : 1 आयु : 42 लिंग : पुरुष | GMQ1926534 फोटो उपलब्ध है | 12 नाम : राना प्रताप निषाद पिता का नाम: मानिकराम मकान संख्या : 01 आयु : 20 लिंग : पुरुष | WVN2312874 फोटो उपलब्ध है |
| 13 नाम : हरबंशा पति का नाम: पुत्ती लाल मकान संख्या : 1क आयु : 71 लिंग : महिला | UP/32/158/0717179 फोटो उपलब्ध है | 14 नाम : मानिक राम पिता का नाम: आसरे मकान संख्या : 1क आयु : 63 लिंग : पुरुष | UP/32/158/0717180 फोटो उपलब्ध है | 15 नाम : छोटका पति का नाम: मानिक राम मकान संख्या : 1क आयु : 61 लिंग : महिला | UP/32/158/0717181 फोटो उपलब्ध है |
| 16 नाम : श्री कृष्ण पिता का नाम: सीताराम मकान संख्या : 2 आयु : 72 लिंग : पुरुष | UP/32/158/0717416 फोटो उपलब्ध है | 17 नाम : सपना देवी पति का नाम: श्री कृष्ण मकान संख्या : 2 आयु : 69 लिंग : महिला | GMQ1651116 फोटो उपलब्ध है | 18 नाम : रंजीत पिता का नाम: राधे श्याम मकान संख्या : 2 आयु : 57 लिंग : पुरुष | UP/32/158/0717184 फोटो उपलब्ध है |
| 19 नाम : अशोक पिता का नाम: राधे श्याम मकान संख्या : 2 आयु : 51 लिंग : पुरुष | GMQ1926559 फोटो उपलब्ध है | 20 नाम : राजेश पिता का नाम: राधेश्याम मकान संख्या : 2 आयु : 38 लिंग : पुरुष | WVN0477844 फोटो उपलब्ध है | 21 नाम : दुर्गाप्रसाद पिता का नाम: मानिकराम मकान संख्या : 2 आयु : 36 लिंग : पुरुष | WVN0477836 फोटो उपलब्ध है |
| 22 नाम : दिलीप कुमार पिता का नाम: श्रीकृष्ण मकान संख्या : २ आयु : 34 लिंग : पुरुष | WVN1311745 फोटो उपलब्ध है | 23 नाम : मीरा देवी पति का नाम: दिलीप कुमार मकान संख्या : २ आयु : 33 लिंग : महिला | WVN1311810 फोटो उपलब्ध है | 24 नाम : सुनील कुमार पिता का नाम: कृष्णा निषाद मकान संख्या : 02 आयु : 25 लिंग : पुरुष | WVN2345791 फोटो उपलब्ध है |
| 25 नाम : संतराम पिता का नाम: पुत्तीलाल मकान संख्या : 02 आयु : 20 लिंग : पुरुष | WVN2270650 फोटो उपलब्ध है | 26 नाम : रमेसर पिता का नाम: राम लाल मकान संख्या : 3 आयु : 69 लिंग : पुरुष | UP/32/158/0717420 फोटो उपलब्ध है | 27 नाम : धिसियावन पिता का नाम: बुधई मकान संख्या : 4 आयु : 77 लिंग : पुरुष | UP/32/158/0717421 फोटो उपलब्ध है |
| 28 नाम : रामदुलारी पति का नाम: बुधई मकान संख्या : 04 आयु : 51 लिंग : महिला | WVN2021665 फोटो उपलब्ध है | 29 नाम : रमन कुमार पिता का नाम: धिसियावन मकान संख्या : 4 आयु : 40 लिंग : पुरुष | WVN0477851 फोटो उपलब्ध है | 30 नाम : विरेन्द्र कुमार पिता का नाम: बट्टी मकान संख्या : 4 आयु : 38 लिंग : पुरुष | WVN0693416 फोटो उपलब्ध है |

| | | | | | | | | | | | |
|----|-------------------|--|----------------|----|-------------------|--|----------------|----|-------------------|--|----------------|
| 31 | WVN1087030 | नाम : पवन कुमार पिता का नाम: धिसियावन मकान संख्या : 4 आयु : 37 लिंग : पुरुष | फोटो उपलब्ध है | 32 | WVN0694620 | नाम : कैलाश बाबू पिता का नाम: बुधई मकान संख्या : 4 आयु : 34 लिंग : पुरुष | फोटो उपलब्ध है | 33 | WVN1087048 | नाम : सुनीता देवी पति का नाम: पवन कुमार मकान संख्या : 4 आयु : 34 लिंग : महिला | फोटो उपलब्ध है |
| 34 | WVN0694539 | नाम : चंद्र प्रकाश पिता का नाम: बुधई मकान संख्या : 4 आयु : 32 लिंग : पुरुष | फोटो उपलब्ध है | 35 | GMQ1651033 | नाम : लालमती पति का नाम: पतिराम मकान संख्या : 5 आयु : 62 लिंग : महिला | फोटो उपलब्ध है | 36 | WVN1132463 | नाम : अनीसा देवी पति का नाम: शिव कुमार मकान संख्या : 5 आयु : 31 लिंग : महिला | फोटो उपलब्ध है |
| 37 | UP/32/158/0717189 | नाम : बद्री पिता का नाम: कंई मकान संख्या : 6 आयु : 91 लिंग : पुरुष | फोटो उपलब्ध है | 38 | GMQ1651009 | नाम : हरि किशन पिता का नाम: बद्री मकान संख्या : 6 आयु : 76 लिंग : पुरुष | फोटो उपलब्ध है | 39 | UP/32/158/0717190 | नाम : श्याम कला पति का नाम: हरि शंकर मकान संख्या : 6 आयु : 76 लिंग : महिला | फोटो उपलब्ध है |
| 40 | WVN0171256 | नाम : राजेन्द्र पिता का नाम: बद्री मकान संख्या : 6 आयु : 53 लिंग : पुरुष | फोटो उपलब्ध है | 41 | WVN1311778 | नाम : सुनीता यादव पिता का नाम: हरिकिशन मकान संख्या : 6 आयु : 30 लिंग : महिला | फोटो उपलब्ध है | 42 | UP/32/158/0717424 | नाम : राम सृजन पिता का नाम: भगीती मकान संख्या : 8 आयु : 71 लिंग : पुरुष | फोटो उपलब्ध है |
| 43 | UP/32/158/0717193 | नाम : कमलापती पति का नाम: राम सृजन मकान संख्या : 8 आयु : 59 लिंग : महिला | फोटो उपलब्ध है | 44 | GMQ1651140 | नाम : बद्री पिता का नाम: भभूती मकान संख्या : 10 आयु : 65 लिंग : पुरुष | फोटो उपलब्ध है | 45 | UP/32/158/0717198 | नाम : फूलमती पति का नाम: बद्री मकान संख्या : 10 आयु : 64 लिंग : महिला | फोटो उपलब्ध है |
| 46 | GMQ1651157 | नाम : अकाला पति का नाम: श्याम बिहारी मकान संख्या : 11 आयु : 78 लिंग : महिला | फोटो उपलब्ध है | 47 | WVN1552421 | नाम : हृदय राम पिता का नाम: राजाराम मकान संख्या : 11 आयु : 66 लिंग : पुरुष | फोटो उपलब्ध है | 48 | WVN0255273 | नाम : गंगाराम पिता का नाम: राजाराम मकान संख्या : 11 आयु : 53 लिंग : पुरुष | फोटो उपलब्ध है |
| 49 | GMQ1651165 | नाम : कौशिल्या पति का नाम: गंगाराम मकान संख्या : 11 आयु : 42 लिंग : महिला | फोटो उपलब्ध है | 50 | UP/32/158/0717202 | नाम : चानी देवी पति का नाम: राम लोचन मकान संख्या : 12 आयु : 52 लिंग : महिला | फोटो उपलब्ध है | 51 | GMQ1705946 | नाम : शिव नरायन पिता का नाम: राम लोचन मकान संख्या : 12 आयु : 50 लिंग : पुरुष | फोटो उपलब्ध है |
| 52 | WVN0067553 | नाम : गीता देवी पति का नाम: शिव नरायन मकान संख्या : 12 आयु : 40 लिंग : महिला | फोटो उपलब्ध है | 53 | GMQ1926781 | नाम : शिव प्रसाद पिता का नाम: मोल्लूराम मकान संख्या : 13 आयु : 49 लिंग : पुरुष | फोटो उपलब्ध है | 54 | WVN0171355 | नाम : कलावती देवी पति का नाम: शिव प्रसाद मकान संख्या : 13 आयु : 44 लिंग : महिला | फोटो उपलब्ध है |
| 55 | WVN1635366 | नाम : दिनेश कुमार पिता का नाम: शिव प्रसाद यादव मकान संख्या : 13 आयु : 27 लिंग : पुरुष | फोटो उपलब्ध है | 56 | WVN2337541 | नाम : पूनम यादव पति का नाम: विजय प्रकाश मकान संख्या : 13 आयु : 24 लिंग : महिला | फोटो उपलब्ध है | 57 | GMQ1926583 | नाम : गोमती प्रसाद पिता का नाम: बाबू राम मकान संख्या : 14 आयु : 66 लिंग : पुरुष | फोटो उपलब्ध है |
| 58 | GMQ1651082 | नाम : श्याम दुलारी पति का नाम: अभय राज मकान संख्या : 14 आयु : 60 लिंग : महिला | फोटो उपलब्ध है | 59 | WVN0696948 | नाम : सफीउलहक पिता का नाम: इम्तियाजुल हक मकान संख्या : 14 आयु : 52 लिंग : पुरुष | फोटो उपलब्ध है | 60 | WVN1552439 | नाम : समयदीन पिता का नाम: बाबूराम मकान संख्या : 14 आयु : 39 लिंग : पुरुष | फोटो उपलब्ध है |

| | | | | | | | | | | | |
|----|-------------------|--|----------------|------|-------------------|--|----------------|----|-------------------|--|----------------|
| 61 | WVN0067561 | नाम : विजय प्रकाश पिता का नाम: फूलचन्द्र मकान संख्या : 14 आयु : 38 लिंग : पुरुष | फोटो उपलब्ध है | 62 | WVN1524909 | नाम : कामता प्रसाद पिता का नाम: गोमती प्रसाद मकान संख्या : 14 आयु : 31 लिंग : पुरुष | फोटो उपलब्ध है | 63 | WVN1524883 | नाम : कु पुनम देवी पिता का नाम: कामता प्रसाद मकान संख्या : 14 आयु : 30 लिंग : महिला | फोटो उपलब्ध है |
| 64 | WVN1909225 | नाम : राम पाल पिता का नाम: पतिराम मकान संख्या : 16 आयु : 24 लिंग : पुरुष | फोटो उपलब्ध है | 65 | WVN2218832 | नाम : निधी यादव माता का नाम: लाल मती मकान संख्या : 16 आयु : 22 लिंग : महिला | फोटो उपलब्ध है | 66 | WVN0067587 | नाम : राजू पिता का नाम: चेताराम मकान संख्या : 17 आयु : 39 लिंग : पुरुष | फोटो उपलब्ध है |
| 67 | WVN2208304 | नाम : कैवला देवी पिता का नाम: राम नरेश मकान संख्या : 18 आयु : 72 लिंग : महिला | फोटो उपलब्ध है | 68 | GMQ1926625 | नाम : रामदेव पिता का नाम: छोटें लाल मकान संख्या : 18 आयु : 61 लिंग : पुरुष | फोटो उपलब्ध है | 69 | WVN1310895 | नाम : राज कुमार पिता का नाम: विचारे मकान संख्या : १८क आयु : 32 लिंग : पुरुष | फोटो उपलब्ध है |
| 70 | WVN0106831 | नाम : भारत पिता का नाम: राम नरेश मकान संख्या : 18 अ आयु : 55 लिंग : पुरुष | फोटो उपलब्ध है | 71 | WVN2204832 | नाम : रमावती पिता का नाम: भारत भारत मकान संख्या : 18आ आयु : 46 लिंग : महिला | फोटो उपलब्ध है | 72 | GMQ1651298 | नाम : चन्दर पिता का नाम: सुखराज मकान संख्या : 18 ग आयु : 65 लिंग : पुरुष | फोटो उपलब्ध है |
| 73 | UP/32/158/0717206 | नाम : सोना देवी पिता का नाम: चन्दर मकान संख्या : 18 ग आयु : 63 लिंग : महिला | फोटो उपलब्ध है | 74 | UP/32/158/0717208 | नाम : उर्मिला पिता का नाम: हरिकेश मकान संख्या : 18घ आयु : 59 लिंग : महिला | फोटो उपलब्ध है | 75 | GMQ1651249 | नाम : इन्द्रावती पिता का नाम: ओरोनी मकान संख्या : 18क आयु : 42 लिंग : महिला | फोटो उपलब्ध है |
| 76 | WVN0169136 | नाम : हरि किसन पिता का नाम: राम बहादुर मकान संख्या : 18 ख आयु : 66 लिंग : पुरुष | फोटो उपलब्ध है | # 77 | WVN2632107 | नाम : अरुण कुमार पिता का नाम: झिनकन मकान संख्या : 18 ख आयु : 48 लिंग : पुरुष | फोटो उपलब्ध है | 78 | WVN1311794 | नाम : राम पुजारी पिता का नाम: सोमई मकान संख्या : १९ आयु : 32 लिंग : पुरुष | फोटो उपलब्ध है |
| 79 | WVN1311869 | नाम : पूजा देवी पिता का नाम: रमा पुजारी मकान संख्या : १९ आयु : 31 लिंग : महिला | फोटो उपलब्ध है | 80 | UP/32/158/0717210 | नाम : भगवानदीन पिता का नाम: सीताराम मकान संख्या : 19 क आयु : 61 लिंग : पुरुष | फोटो उपलब्ध है | 81 | WVN1552470 | नाम : सत्य मोहन पिता का नाम: मल्लू मकान संख्या : 20 आयु : 66 लिंग : पुरुष | फोटो उपलब्ध है |
| 82 | GMQ1651223 | नाम : सुभागा पिता का नाम: सत्य मोहन मकान संख्या : 20 आयु : 63 लिंग : महिला | फोटो उपलब्ध है | 83 | WVN0477869 | नाम : चिकू पिता का नाम: सत्य मोहन मकान संख्या : 20 आयु : 40 लिंग : पुरुष | फोटो उपलब्ध है | 84 | UP/32/158/0717211 | नाम : जगन्नाथ पिता का नाम: रामदीन मकान संख्या : 21 आयु : 86 लिंग : पुरुष | फोटो उपलब्ध है |
| 85 | WVN0477893 | नाम : किरन देवी पिता का नाम: चन्द्रराम मकान संख्या : 21 आयु : 41 लिंग : महिला | फोटो उपलब्ध है | 86 | WVN0169151 | नाम : छोटका पिता का नाम: परशुराम मकान संख्या : 21 आयु : 40 लिंग : महिला | फोटो उपलब्ध है | 87 | WVN0493007 | नाम : बीरेन्द्र कुमार पिता का नाम: छहलाद मकान संख्या : 21 आयु : 39 लिंग : पुरुष | फोटो उपलब्ध है |
| 88 | WVN0477885 | नाम : तुलसीराम पिता का नाम: खडकसेन मकान संख्या : 21 आयु : 37 लिंग : पुरुष | फोटो उपलब्ध है | 89 | WVN2231389 | नाम : सुबाश कुमार पिता का नाम: परशुराम परशुराम मकान संख्या : 21 आयु : 21 लिंग : पुरुष | फोटो उपलब्ध है | 90 | WVN2363372 | नाम : शिवम पिता का नाम: चंदराम मकान संख्या : 21 आयु : 19 लिंग : पुरुष | फोटो उपलब्ध है |

| | | | | | | | | | | | |
|-----|-------------------|---|----------------|-----|-------------------|---|----------------|-----|-------------------|---|----------------|
| 91 | UP/32/158/0717214 | नाम : तुलसी राम पिता का नाम: मेही लाल मकान संख्या : 21क आयु : 61 लिंग : पुरुष | फोटो उपलब्ध है | 92 | UP/32/158/0717215 | नाम : सावित्री पति का नाम: तुलसी राम मकान संख्या : 21क आयु : 59 लिंग : महिला | फोटो उपलब्ध है | 93 | UP/32/158/0717216 | नाम : चन्द राम पिता का नाम: मेही लाल मकान संख्या : 21क आयु : 54 लिंग : पुरुष | फोटो उपलब्ध है |
| 94 | UP/32/158/0717222 | नाम : परशुराम पिता का नाम: मेही लाल मकान संख्या : 21क आयु : 43 लिंग : पुरुष | फोटो उपलब्ध है | 95 | WVN1552496 | नाम : राजाराम पिता का नाम: मिठाई मकान संख्या : 22 आयु : 80 लिंग : पुरुष | फोटो उपलब्ध है | 96 | WVN1635275 | नाम : रामचंद्र पिता का नाम: श्रीराम मकान संख्या : २२ आयु : 68 लिंग : पुरुष | फोटो उपलब्ध है |
| 97 | WVN1635283 | नाम : रामसेवक पिता का नाम: श्रीराम मकान संख्या : २२ आयु : 64 लिंग : पुरुष | फोटो उपलब्ध है | 98 | WVN1635267 | नाम : राजेश पिता का नाम: रामचंद्र मकान संख्या : २२ आयु : 44 लिंग : पुरुष | फोटो उपलब्ध है | 99 | WVN1524768 | नाम : प्रेमा देवी पति का नाम: राजेश मकान संख्या : 22 आयु : 39 लिंग : महिला | फोटो उपलब्ध है |
| 100 | WVN0429183 | नाम : सुखना पति का नाम: मगरु मकान संख्या : 23 आयु : 68 लिंग : महिला | फोटो उपलब्ध है | 101 | WVN0429175 | नाम : मगरु पिता का नाम: राम आसरे मकान संख्या : 23 आयु : 68 लिंग : पुरुष | फोटो उपलब्ध है | 102 | UP/32/158/0717225 | नाम : झिनका पति का नाम: अयोध्या मकान संख्या : 23 आयु : 62 लिंग : महिला | फोटो उपलब्ध है |
| 103 | WVN0693663 | नाम : अयोध्या प्रसाद पिता का नाम: राम आसरे मकान संख्या : 23 आयु : 59 लिंग : पुरुष | फोटो उपलब्ध है | 104 | WVN0477968 | नाम : विनोद कुमार पिता का नाम: अयोध्या प्रसाद मकान संख्या : 23 आयु : 38 लिंग : पुरुष | फोटो उपलब्ध है | 105 | WVN0477901 | नाम : पवन कुमार पिता का नाम: नंगे मकान संख्या : 23 आयु : 38 लिंग : पुरुष | फोटो उपलब्ध है |
| 106 | WVN1450329 | नाम : शनी निषाद पिता का नाम: मंगरु मकान संख्या : २३ आयु : 37 लिंग : पुरुष | फोटो उपलब्ध है | 107 | WVN0697086 | नाम : गुडिया पति का नाम: मनोज कुमार मकान संख्या : 23 आयु : 36 लिंग : महिला | फोटो उपलब्ध है | 108 | WVN0697045 | नाम : विजय कुमार पिता का नाम: दक्षराज मकान संख्या : 23 आयु : 35 लिंग : पुरुष | फोटो उपलब्ध है |
| 109 | WVN1087063 | नाम : दिनेश कुमार पिता का नाम: अयोध्या प्रसाद मकान संख्या : 23 आयु : 33 लिंग : पुरुष | फोटो उपलब्ध है | 110 | WVN1635259 | नाम : अजय पिता का नाम: दक्षराज मकान संख्या : २३ आयु : 33 लिंग : पुरुष | फोटो उपलब्ध है | 111 | WVN2346187 | नाम : शीला कुमारी पति का नाम: शनि निषाद मकान संख्या : 23 आयु : 30 लिंग : महिला | फोटो उपलब्ध है |
| 112 | WVN1875376 | नाम : मुकेश कुमार निषाद पिता का नाम: आहोधा मकान संख्या : 23 आयु : 28 लिंग : पुरुष | फोटो उपलब्ध है | 113 | WVN1635234 | नाम : संजय पिता का नाम: दक्षराज मकान संख्या : २३ आयु : 27 लिंग : पुरुष | फोटो उपलब्ध है | 114 | WVN1875392 | नाम : सीमा देवी पति का नाम: विनोद कुमार मकान संख्या : 23 आयु : 27 लिंग : महिला | फोटो उपलब्ध है |
| 115 | WVN2330645 | नाम : ममता देवी पिता का नाम: अयोध्या प्रसाद मकान संख्या : 23 आयु : 23 लिंग : महिला | फोटो उपलब्ध है | 116 | WVN2344919 | नाम : संध्या कुमारी पति का नाम: दिनेश कुमार मकान संख्या : 23 आयु : 22 लिंग : महिला | फोटो उपलब्ध है | 117 | WVN2234714 | नाम : अंशु निषाद माता का नाम: गुडिया देवी मकान संख्या : 23 आयु : 21 लिंग : महिला | फोटो उपलब्ध है |
| 118 | WVN0477919 | नाम : नंद कुमार पिता का नाम: काशी मकान संख्या : 24 आयु : 43 लिंग : पुरुष | फोटो उपलब्ध है | 119 | WVN0248427 | नाम : श्रीमती कुमारी देवी पति का नाम: राम नैवास मकान संख्या : 25 आयु : 56 लिंग : महिला | फोटो उपलब्ध है | 120 | WVN1909191 | नाम : संगीता पति का नाम: राजू निषाद मकान संख्या : 25 आयु : 25 लिंग : महिला | फोटो उपलब्ध है |

| | | | | | |
|---|-------------------|---|-------------------|---|------------|
| 121 नाम : मैना पति का नाम: मुन्नी लाल मकान संख्या : 26 आयु : 71 लिंग : महिला | UP/32/158/0717229 | 122 नाम : बाबू लाल पिता का नाम: राजाराम मकान संख्या : 26 आयु : 60 लिंग : पुरुष | GMQ1651207 | 123 नाम : राजपती पति का नाम: बाबू लाल मकान संख्या : 26 आयु : 59 लिंग : महिला | WVN0248443 |
| 124 नाम : फूलकला पति का नाम: रंगी लाल मकान संख्या : 26 आयु : 57 लिंग : महिला | WVN0429233 | 125 नाम : कनिकराम पिता का नाम: बाबूलाल मकान संख्या : 26 आयु : 42 लिंग : पुरुष | WVN0169094 | 126 नाम : माधुरी देवी पति का नाम: मुन्नी लाल मकान संख्या : २६ आयु : 37 लिंग : महिला | WVN1310911 |
| 127 नाम : किरन देवी पति का नाम: कनिक राम मकान संख्या : 26 आयु : 35 लिंग : महिला | WVN0697094 | 128 नाम : सचिन निर्मल पिता का नाम: राम धीरज मकान संख्या : 26 आयु : 22 लिंग : पुरुष | WVN2022044 | 129 नाम : मालती देवी पति का नाम: गौतम निषाद मकान संख्या : 27 आयु : 37 लिंग : महिला | WVN1087105 |
| 130 नाम : मुकेश कुमार यादव पिता का नाम: शिव कुमार यादव मकान संख्या : 27 आयु : 23 लिंग : पुरुष | WVN1950153 | 131 नाम : राज बहादुर पिता का नाम: कुमारे मकान संख्या : 28 आयु : 75 लिंग : पुरुष | UP/32/158/0717235 | 132 नाम : रेशमा देवी पति का नाम: राम सुन्दर मकान संख्या : २८ आयु : 57 लिंग : महिला | WVN1450196 |
| 133 नाम : रेशमी पति का नाम: रामशंकर मकान संख्या : 28 आयु : 56 लिंग : महिला | WVN0287359 | 134 नाम : रामकली पति का नाम: रामू मकान संख्या : २८ आयु : 55 लिंग : महिला | WVN1635333 | 135 नाम : जगराम पिता का नाम: हृदय राम मकान संख्या : 28 आयु : 42 लिंग : पुरुष | WVN0693713 |
| 136 नाम : पप्पू पिता का नाम: राज वहादुर मकान संख्या : 28 आयु : 42 लिंग : पुरुष | WVN1087121 | 137 नाम : मंजू देवी पति का नाम: पप्पू मकान संख्या : 28 आयु : 40 लिंग : महिला | WVN1087113 | 138 नाम : बसन्ता पति का नाम: जगराम मकान संख्या : 28 आयु : 40 लिंग : महिला | WVN1524818 |
| 139 नाम : विशाल पिता का नाम: रामशंकर मकान संख्या : २८ आयु : 30 लिंग : पुरुष | WVN1635309 | 140 नाम : रामप्रकाश पिता का नाम: रामशंकर मकान संख्या : २८ आयु : 28 लिंग : पुरुष | WVN1635325 | 141 नाम : खुशबू यादव पति का नाम: अजय यादव मकान संख्या : 28 आयु : 24 लिंग : महिला | WVN1950187 |
| 142 नाम : प्रिया निषाद पिता का नाम: जगराम निषाद मकान संख्या : 28 आयु : 20 लिंग : महिला | WVN2270148 | 143 नाम : ज्योति पिता का नाम: रामू निषाद मकान संख्या : 28 आयु : 20 लिंग : महिला | WVN2270569 | 144 नाम : सूरुती निषाद पिता का नाम: राम शंकर मकान संख्या : 28 आयु : 19 लिंग : महिला | WVN2363786 |
| 145 नाम : पतिराम पिता का नाम: हरदय राम मकान संख्या : 29 आयु : 59 लिंग : पुरुष | UP/32/158/0717442 | 146 नाम : राजपतील देवी पति का नाम: पतिराम मकान संख्या : 29 आयु : 57 लिंग : महिला | UP/32/158/0717238 | 147 नाम : आशा देवी पति का नाम: हृदयराम मकान संख्या : 29 आयु : 47 लिंग : महिला | WVN0693796 |
| 148 नाम : विनोद कुमार पिता का नाम: रामकरन मकान संख्या : २९ आयु : 27 लिंग : पुरुष | WVN1635358 | 149 नाम : संतोष कुमार पिता का नाम: तुलसी राम मकान संख्या : 29 आयु : 24 लिंग : पुरुष | WVN1950021 | 150 नाम : कोमल निषाद पिता का नाम: राम शंकर निषाद मकान संख्या : 29 आयु : 24 लिंग : महिला | WVN2204899 |

| | | | | | |
|---|-------------------------------------|--|-------------------------------------|--|-------------------------------------|
| 151 नाम : सिबराखन पिता का नाम: राम कृपाल मकान संख्या : ३० आयु : 62 लिंग : पुरुष | WVN1450436 फोटो उपलब्ध है | 152 नाम : तिलक राम पिता का नाम: चन्दर मकान संख्या : 30 आयु : 55 लिंग : पुरुष | WVN0429324 फोटो उपलब्ध है | 153 नाम : इन्द्रवती पति का नाम: तिलकराम मकान संख्या : ३० आयु : 44 लिंग : महिला | WVN1635184 फोटो उपलब्ध है |
| 154 नाम : राजपता पति का नाम: झिनकन मकान संख्या : 31 आयु : 95 लिंग : महिला | UP/32/158/0717239 फोटो उपलब्ध है | 155 नाम : जगदीश पिता का नाम: झिनकन मकान संख्या : 31 आयु : 55 लिंग : पुरुष | WVN0248468 फोटो उपलब्ध है | 156 नाम : मंजू कुमारी पति का नाम: जगदीश मकान संख्या : 31 आयु : 52 लिंग : महिला | GMQ1651066 फोटो उपलब्ध है |
| 157 नाम : रोहित कु0 पिता का नाम: भदेशर मकान संख्या : 31 आयु : 48 लिंग : पुरुष | WVN0067595 फोटो उपलब्ध है | 158 नाम : प्रमिला देवी पिता का नाम: रामवली मकान संख्या : 31 आयु : 24 लिंग : महिला | WVN1950054 फोटो उपलब्ध है | 159 नाम : मुरता पति का नाम: छहलाद मकान संख्या : 32 आयु : 85 लिंग : महिला | GMQ1651256 फोटो उपलब्ध है |
| 160 नाम : सुग्रीव पिता का नाम: छहलाद मकान संख्या : 32 आयु : 49 लिंग : पुरुष | WVN1552504 फोटो उपलब्ध है | 161 नाम : पूनम पति का नाम: सुग्रीव मकान संख्या : 32 आयु : 45 लिंग : महिला | GMQ1926641 फोटो उपलब्ध है | 162 नाम : पूजा देवी पति का नाम: विरेन्द्र कुमार मकान संख्या : 32 आयु : 37 लिंग : महिला | WVN0693838 फोटो उपलब्ध है |
| 163 नाम : अजय यादव पिता का नाम: राम वली मकान संख्या : 32 आयु : 29 लिंग : पुरुष | WVN1950070 फोटो उपलब्ध है | 164 नाम : सुमित्रा देवी पति का नाम: संतोष कुमार मकान संख्या : 33 आयु : 24 लिंग : महिला | WVN1950088 फोटो उपलब्ध है | 165 नाम : प्रेमा पति का नाम: राम औतार मकान संख्या : 34 आयु : 51 लिंग : महिला | UP/32/158/0717240 फोटो उपलब्ध है |
| 166 नाम : राम गनेश पिता का नाम: राम चरित्र मकान संख्या : 35 आयु : 54 लिंग : पुरुष | GMQ1651470 फोटो उपलब्ध है | 167 नाम : पार्वती पति का नाम: राम गनेश मकान संख्या : 35 आयु : 54 लिंग : महिला | UP/32/158/0717450 फोटो उपलब्ध है | 168 नाम : नरेन्द्र कुमार पिता का नाम: बाबूलाल मकान संख्या : 35 आयु : 42 लिंग : पुरुष | WVN0169219 फोटो उपलब्ध है |
| 169 नाम : सोना देवी पति का नाम: राजेन्द्र मकान संख्या : 35 आयु : 33 लिंग : महिला | WVN1087139 फोटो उपलब्ध है | 170 नाम : दशरथ पिता का नाम: झकड़ी मकान संख्या : 38 आयु : 59 लिंग : पुरुष | UP/32/158/0717252 फोटो उपलब्ध है | 171 नाम : संगीता देवी पति का नाम: सिकू मकान संख्या : 38 आयु : 31 लिंग : महिला | WVN1524776 फोटो उपलब्ध है |
| 172 नाम : राम नेवास पिता का नाम: अशर्फी मकान संख्या : 39 आयु : 63 लिंग : पुरुष | WVN1552512 फोटो उपलब्ध है | 173 नाम : बडकी पति का नाम: राम नेवास मकान संख्या : 39 आयु : 61 लिंग : महिला | UP/32/158/0717453 फोटो उपलब्ध है | 174 नाम : भल्लू पिता का नाम: अशर्फी मकान संख्या : 39 आयु : 56 लिंग : पुरुष | WVN0429332 फोटो उपलब्ध है |
| 175 नाम : राम किशन पिता का नाम: झनकान उर्फ बेवान मकान संख्या : 39 आयु : 37 लिंग : पुरुष | WVN0067611 फोटो उपलब्ध है | 176 नाम : मंजू देवी पति का नाम: ऋष्ण कुमार मकान संख्या : 39 आयु : 34 लिंग : महिला | WVN1524792 फोटो उपलब्ध है | 177 नाम : महेश कुमार पिता का नाम: राम नरेश मकान संख्या : 39 आयु : 31 लिंग : पुरुष | WVN1524743 फोटो उपलब्ध है |
| 178 नाम : श्रावण पिता का नाम: मानिकराम मकान संख्या : 40 आयु : 36 लिंग : पुरुष | WVN2021624 फोटो उपलब्ध है | 179 नाम : सरस्वती पति का नाम: श्रावण मकान संख्या : 40 आयु : 35 लिंग : महिला | WVN1981125 फोटो उपलब्ध है | 180 नाम : मायाराम पिता का नाम: मानिक राम मकान संख्या : ४० आयु : 32 लिंग : पुरुष | WVN1311349 फोटो उपलब्ध है |

| | | | | | |
|--|-------------------------------------|---|-------------------------------------|--|-------------------------------------|
| 181 नाम : खदेरू पिता का नाम: राम नरायन मकान संख्या : 41 आयु : 71 लिंग : पुरुष | GMQ1891324 फोटो उपलब्ध है | 182 नाम : बगेदू पिता का नाम: राम नरायन मकान संख्या : 41 आयु : 65 लिंग : पुरुष | GMQ1809839 फोटो उपलब्ध है | 183 नाम : सूर्यभान पिता का नाम: खदेरू मकान संख्या : 41 आयु : 39 लिंग : पुरुष | WVN0176925 फोटो उपलब्ध है |
| 184 नाम : मीनू पति का नाम: नरेन्द्र कुमार मकान संख्या : 41 आयु : 36 लिंग : महिला | WVN0176917 फोटो उपलब्ध है | 185 नाम : भानमती पति का नाम: भगवानदास मकान संख्या : 42 आयु : 65 लिंग : महिला | GMQ1926724 फोटो उपलब्ध है | 186 नाम : गीता देवी पति का नाम: रामबली मकान संख्या : 42 आयु : 65 लिंग : महिला | UP/32/158/0717257 फोटो उपलब्ध है |
| 187 नाम : खडक सैन पिता का नाम: शिव नरायन मकान संख्या : 43 आयु : 66 लिंग : पुरुष | GMQ1926807 फोटो उपलब्ध है | 188 नाम : कलसरा पति का नाम: खडगसेन मकान संख्या : 43 आयु : 65 लिंग : महिला | UP/32/158/0717258 फोटो उपलब्ध है | 189 नाम : सरिता यादव पति का नाम: अनिल यादव मकान संख्या : 43 आयु : 36 लिंग : महिला | WVN2205003 फोटो उपलब्ध है |
| 190 नाम : अनिल कुमार पिता का नाम: खडकसेन यादव मकान संख्या : 43 आयु : 29 लिंग : पुरुष | WVN2187839 फोटो उपलब्ध है | 191 नाम : नीबर पिता का नाम: बन्नर मकान संख्या : 44 आयु : 69 लिंग : पुरुष | UP/32/158/0717259 फोटो उपलब्ध है | 192 नाम : प्रेमपती पति का नाम: नीबर मकान संख्या : 44 आयु : 66 लिंग : महिला | GMQ1651488 फोटो उपलब्ध है |
| 193 नाम : गोली पिता का नाम: बन्नर मकान संख्या : 44 आयु : 65 लिंग : पुरुष | GMQ1705938 फोटो उपलब्ध है | S 194 नाम : माया देवी पति का नाम: गोली मकान संख्या : 44 आयु : 39 लिंग : महिला | GMQ1891266 फोटो उपलब्ध है | 195 नाम : मुकेश कुमार पिता का नाम: नीबर मकान संख्या : 44 आयु : 34 लिंग : पुरुष | WVN0693895 फोटो उपलब्ध है |
| 196 नाम : अनीता देवी पति का नाम: मुकेश कुमार मकान संख्या : 44 आयु : 32 लिंग : महिला | WVN0693879 फोटो उपलब्ध है | 197 नाम : फकीरे पिता का नाम: सुकई मकान संख्या : 45 आयु : 71 लिंग : पुरुष | UP/32/158/0717260 फोटो उपलब्ध है | 198 नाम : राम धीरज पिता का नाम: फकीरे मकान संख्या : 45 आयु : 51 लिंग : पुरुष | UP/32/158/0717262 फोटो उपलब्ध है |
| 199 नाम : राजपती पति का नाम: रामधीरज मकान संख्या : 45 आयु : 44 लिंग : महिला | GMQ1651439 फोटो उपलब्ध है | 200 नाम : रिंकी देवी पति का नाम: रामतीरथ मकान संख्या : 45 आयु : 36 लिंग : महिला | WVN0067629 फोटो उपलब्ध है | 201 नाम : पुष्पा पिता का नाम: राम धीरज मकान संख्या : 45 आयु : 24 लिंग : महिला | WVN2037851 फोटो उपलब्ध है |
| 202 नाम : विशाल निर्मल पिता का नाम: राम धीरज निर्मल मकान संख्या : 45 आयु : 20 लिंग : पुरुष | WVN2204824 फोटो उपलब्ध है | 203 नाम : विफई पिता का नाम: जंग प्रसाद मकान संख्या : 46 आयु : 63 लिंग : पुरुष | GMQ1651348 फोटो उपलब्ध है | 204 नाम : कमला देवी पति का नाम: विफई मकान संख्या : 46 आयु : 63 लिंग : महिला | UP/32/158/0717264 फोटो उपलब्ध है |
| 205 नाम : लालमन पिता का नाम: विफई मकान संख्या : 46 आयु : 50 लिंग : पुरुष | WVN0169128 फोटो उपलब्ध है | 206 नाम : सुन्दरी पति का नाम: लालमन मकान संख्या : 46 आयु : 32 लिंग : महिला | WVN0697441 फोटो उपलब्ध है | 207 नाम : राजेश यादव पिता का नाम: राम गोपाल मकान संख्या : 48 आयु : 20 लिंग : पुरुष | WVN2254704 फोटो उपलब्ध है |
| 208 नाम : बिलारे पिता का नाम: सोमई मकान संख्या : 49 आयु : 81 लिंग : पुरुष | UP/32/158/0717268 फोटो उपलब्ध है | 209 नाम : उदय राज पिता का नाम: दासे मकान संख्या : 50 आयु : 81 लिंग : पुरुष | UP/32/158/0717270 फोटो उपलब्ध है | # 210 नाम : राम चन्द्र पिता का नाम: उदय राज मकान संख्या : 50 आयु : 34 लिंग : पुरुष | WVN0693945 फोटो उपलब्ध है |

| | | | | | |
|--|-------------------|--|-------------------|---|-------------------|
| 211 | WVN1428812 | 212 | WVN0694661 | 213 | UP/32/158/0717273 |
| नाम : सुनीता देवी पति का नाम: राम सहाययय मकान संख्या : 50 आयु : 34 लिंग : महिला | फोटो उपलब्ध है | नाम : राधा देवी पति का नाम: राम चंदर मकान संख्या : 50 आयु : 32 लिंग : महिला | फोटो उपलब्ध है | नाम : राम सुख पिता का नाम: लुटावन मकान संख्या : 51 आयु : 83 लिंग : पुरुष | फोटो उपलब्ध है |
| 214 | GMQ1932003 | 215 | WVN1552520 | 216 | GMQ1809938 |
| नाम : ध्रुवराज पिता का नाम: रामसुख मकान संख्या : 51 आयु : 51 लिंग : पुरुष | फोटो उपलब्ध है | नाम : राम सागर पिता का नाम: राम केवल मकान संख्या : 51 आयु : 50 लिंग : पुरुष | फोटो उपलब्ध है | नाम : प्रेमपियारी पति का नाम: रामसागर मकान संख्या : 51 आयु : 41 लिंग : महिला | फोटो उपलब्ध है |
| 217 | WVN0067637 | 218 | UP/32/158/0717281 | 219 | UP/32/158/0717458 |
| नाम : उर्मिला देवी पति का नाम: ध्रुवराज मकान संख्या : 51 आयु : 38 लिंग : महिला | फोटो उपलब्ध है | नाम : सीताराम पिता का नाम: रमेशर मकान संख्या : 52 आयु : 78 लिंग : पुरुष | फोटो उपलब्ध है | नाम : राम सजीवन पिता का नाम: रमेशर मकान संख्या : 52 आयु : 66 लिंग : पुरुष | फोटो उपलब्ध है |
| 220 | UP/32/158/0717282 | 221 | UP/32/158/0717279 | 222 | UP/32/158/0717280 |
| नाम : उत्तरहा पति का नाम: राम सजीवन मकान संख्या : 52 आयु : 64 लिंग : महिला | फोटो उपलब्ध है | नाम : विफई पिता का नाम: गंगाराम मकान संख्या : 52 आयु : 64 लिंग : पुरुष | फोटो उपलब्ध है | नाम : छोटका पति का नाम: विफई मकान संख्या : 52 आयु : 62 लिंग : महिला | फोटो उपलब्ध है |
| 223 | UP/32/158/0717459 | 224 | GMQ1651314 | 225 | WVN0176958 |
| नाम : मैतू पिता का नाम: मोती राम मकान संख्या : 52 आयु : 53 लिंग : पुरुष | फोटो उपलब्ध है | नाम : शीला पति का नाम: मैतू मकान संख्या : 52 आयु : 43 लिंग : महिला | फोटो उपलब्ध है | नाम : रामानन्द पिता का नाम: दयाराम मकान संख्या : 52 आयु : 36 लिंग : पुरुष | फोटो उपलब्ध है |
| 226 | WVN1635200 | 227 | WVN1635218 | 228 | UP/32/158/0717285 |
| नाम : तुलसीराम पिता का नाम: त्रिभवन मकान संख्या : ५३ आयु : 34 लिंग : पुरुष | फोटो उपलब्ध है | नाम : गीता देवी पति का नाम: तुलसीराम मकान संख्या : ५३ आयु : 33 लिंग : महिला | फोटो उपलब्ध है | नाम : सुमित्र पति का नाम: गाोबरे मकान संख्या : 54 आयु : 84 लिंग : महिला | फोटो उपलब्ध है |
| 229 | GMQ1891332 | 230 | WVN2207892 | 231 | WVN2207975 |
| नाम : सरजूदेई पति का नाम: सीताराम मकान संख्या : 54 आयु : 79 लिंग : महिला | फोटो उपलब्ध है | नाम : मीरा देवी पति का नाम: कनिक राम मकान संख्या : 54 आयु : 41 लिंग : महिला | फोटो उपलब्ध है | नाम : कनिक राम पिता का नाम: राम पियारे मकान संख्या : 54 आयु : 40 लिंग : पुरुष | फोटो उपलब्ध है |
| 232 | UP/32/158/0717289 | 233 | UP/32/158/0717461 | 234 | UP/32/158/0717462 |
| नाम : नंगे पिता का नाम: जंग मोहन मकान संख्या : 55 आयु : 65 लिंग : पुरुष | फोटो उपलब्ध है | नाम : कासी पिता का नाम: जंग मोहन मकान संख्या : 55 आयु : 61 लिंग : पुरुष | फोटो उपलब्ध है | नाम : रामरती पति का नाम: कासी मकान संख्या : 55 आयु : 59 लिंग : महिला | फोटो उपलब्ध है |
| 235 | WVN2205110 | 236 | WVN1634732 | 237 | WVN2169241 |
| नाम : बजरंगी यादव पिता का नाम: नंगे यादव मकान संख्या : 55 आयु : 36 लिंग : पुरुष | फोटो उपलब्ध है | नाम : आजाराम पिता का नाम: काशीराम मकान संख्या : ५५ आयु : 33 लिंग : पुरुष | फोटो उपलब्ध है | नाम : प्रेमा देवी पति का नाम: बजरंगी यादव मकान संख्या : 55 आयु : 32 लिंग : महिला | फोटो उपलब्ध है |
| 238 | WVN2235273 | 239 | GMQ1651421 | 240 | UP/32/158/0717463 |
| नाम : सोनू यादव पिता का नाम: काशी यादव मकान संख्या : 55 आयु : 20 लिंग : पुरुष | फोटो उपलब्ध है | नाम : लक्ष्मण पति का नाम: गया प्रसाद मकान संख्या : 56 आयु : 70 लिंग : महिला | फोटो उपलब्ध है | नाम : प्रेमा पति का नाम: लक्ष्मण मकान संख्या : 56 आयु : 69 लिंग : महिला | फोटो उपलब्ध है |

| | | | | | | | | |
|-----|-------------------|--|-----|-------------------|---|-----|-------------------|---|
| 241 | UP/32/158/0717293 | नाम : आल्हा पिता का नाम: गया प्रसाद मकान संख्या : 56 आयु : 53 लिंग : पुरुष | 242 | WVN0176966 | नाम : राम कुमार पिता का नाम: लक्ष्मण मकान संख्या : 56 आयु : 36 लिंग : पुरुष | 243 | WVN0067645 | नाम : अमर जीत पिता का नाम: रूदल मकान संख्या : 56 आयु : 36 लिंग : पुरुष |
| 244 | WVN1310747 | नाम : मनोज पिता का नाम: रूदल मकान संख्या : ५६ आयु : 33 लिंग : पुरुष | 245 | WVN2295582 | नाम : उर्मिला पिता का नाम: अमरजीत मकान संख्या : 56 आयु : 31 लिंग : महिला | 246 | GMQ1651355 | नाम : बिहारी पिता का नाम: कल्लू मकान संख्या : 57 आयु : 68 लिंग : पुरुष |
| 247 | UP/32/158/0717295 | नाम : माया पिता का नाम: बिहारी मकान संख्या : 57 आयु : 66 लिंग : महिला | 248 | UP/32/158/0717466 | नाम : तिलक राम पिता का नाम: कल्लू मकान संख्या : 57 आयु : 59 लिंग : पुरुष | 249 | GMQ1651322 | नाम : दुखना पिता का नाम: तिलक राम मकान संख्या : 57 आयु : 56 लिंग : महिला |
| 250 | UP/32/158/0717296 | नाम : गंगाराम पिता का नाम: राम उजागर मकान संख्या : 58 आयु : 56 लिंग : पुरुष | 251 | UP/32/158/0717469 | नाम : हरीराम पिता का नाम: समुझ मकान संख्या : 59 आयु : 86 लिंग : पुरुष | 252 | WVN0694059 | नाम : शिव कुमार पिता का नाम: पतिराम मकान संख्या : 60 आयु : 37 लिंग : पुरुष |
| 253 | UP/32/158/0717301 | नाम : लछना पिता का नाम: हरी प्रसाद मकान संख्या : 61 आयु : 84 लिंग : महिला | 254 | UP/32/158/0717303 | नाम : झबरी पिता का नाम: राम औतार मकान संख्या : 61 आयु : 79 लिंग : महिला | 255 | UP/32/158/0717305 | नाम : अनीता देवी पिता का नाम: राम दास मकान संख्या : 61 आयु : 49 लिंग : महिला |
| 256 | UP/32/158/0717304 | नाम : रामदास पिता का नाम: हरि प्रसाद मकान संख्या : 61 आयु : 45 लिंग : पुरुष | 257 | WVN0067652 | नाम : राज बहादुर पिता का नाम: राम औतार मकान संख्या : 61 आयु : 36 लिंग : पुरुष | 258 | WVN2313856 | नाम : सोनी पिता का नाम: रामदास रामदास मकान संख्या : 61 आयु : 20 लिंग : महिला |
| 259 | GMQ1651371 | नाम : राम नरेश पिता का नाम: राम प्रसाद मकान संख्या : 62 आयु : 70 लिंग : पुरुष | 260 | WVN1087154 | नाम : गोविन्द्र लाल पिता का नाम: राम सुरेश मकान संख्या : 62 आयु : 49 लिंग : महिला | 261 | WVN1087147 | नाम : पुनम देवी पिता का नाम: गोविन्द्र लाल मकान संख्या : 62 आयु : 46 लिंग : महिला |
| 262 | WVN0697540 | नाम : विजय कुमार पिता का नाम: राम नरेश मकान संख्या : 62 आयु : 33 लिंग : पुरुष | 263 | WVN2337327 | नाम : सुनीता शर्मा पिता का नाम: चंद्रिका प्रसाद शर्मा मकान संख्या : 62 आयु : 30 लिंग : महिला | 264 | GMQ1891233 | नाम : बरसाती पिता का नाम: बट्टी मकान संख्या : 63 आयु : 66 लिंग : पुरुष |
| 265 | WVN1552579 | नाम : नन्द लाल पिता का नाम: मोहन मकान संख्या : 63 आयु : 53 लिंग : पुरुष | 266 | WVN0067660 | नाम : आरती देवी पिता का नाम: नन्दलाल मकान संख्या : 63 आयु : 41 लिंग : महिला | 267 | WVN0067678 | नाम : दिलीप कुमार पिता का नाम: सु० मोहनसिंह मकान संख्या : 63 आयु : 39 लिंग : पुरुष |
| 268 | WVN1552587 | नाम : जगुरता पिता का नाम: सीताराम मकान संख्या : 64 आयु : 74 लिंग : महिला | 269 | WVN0169102 | नाम : मुन्नु पिता का नाम: खेलावन मकान संख्या : 64 आयु : 71 लिंग : पुरुष | 270 | WVN1552595 | नाम : रमेश पिता का नाम: खेलावन मकान संख्या : 64 आयु : 62 लिंग : पुरुष |

| | | | | | | | | | | | |
|-----|-------------------|--|----------------|-------|-------------------|--|----------------|-----|-------------------|--|----------------|
| 271 | UP/32/158/0717313 | नाम : राधा पति का नाम: रमेश मकान संख्या : 64 आयु : 61 लिंग : महिला | फोटो उपलब्ध है | # 272 | WVN2606069 | नाम : राम सुरेश पिता का नाम: खेलावन मकान संख्या : 64 आयु : 53 लिंग : पुरुष | फोटो उपलब्ध है | 273 | GMQ1705821 | नाम : लक्ष्मी देवी पति का नाम: सीताराम मकान संख्या : 64 आयु : 40 लिंग : महिला | फोटो उपलब्ध है |
| 274 | WVN0697615 | नाम : गुरू दयाल पिता का नाम: रमेश मकान संख्या : 64 आयु : 39 लिंग : पुरुष | फोटो उपलब्ध है | 275 | WVN0176974 | नाम : धर्मेन्द्र कुमार पिता का नाम: मुन्नु मकान संख्या : 64 आयु : 36 लिंग : पुरुष | फोटो उपलब्ध है | 276 | WVN2203941 | नाम : लक्ष्मी देवी पति का नाम: धर्मेन्द्र कुमार मकान संख्या : 64 आयु : 33 लिंग : महिला | फोटो उपलब्ध है |
| 277 | WVN2205664 | नाम : पूनम देवी पति का नाम: गुरू दयाल मकान संख्या : 64 आयु : 28 लिंग : महिला | फोटो उपलब्ध है | 278 | WVN2231348 | नाम : चंद्रवती देवी पिता का नाम: रमेश गौतम मकान संख्या : 64 आयु : 21 लिंग : महिला | फोटो उपलब्ध है | 279 | WVN2239028 | नाम : विकास कुमार पिता का नाम: राजेन्द्र प्रसाद मकान संख्या : 64 आयु : 20 लिंग : पुरुष | फोटो उपलब्ध है |
| 280 | UP/32/158/0717316 | नाम : गनपत पिता का नाम: बहादुर मकान संख्या : 65 आयु : 66 लिंग : पुरुष | फोटो उपलब्ध है | 281 | UP/32/158/0717317 | नाम : पिपरहिया पति का नाम: बुझारत मकान संख्या : 65 आयु : 62 लिंग : महिला | फोटो उपलब्ध है | 282 | UP/32/158/0717320 | नाम : गोले पिता का नाम: रामदेव मकान संख्या : 66 आयु : 51 लिंग : पुरुष | फोटो उपलब्ध है |
| 283 | WVN0176982 | नाम : शिव कुमार पिता का नाम: रामदेव मकान संख्या : 66 आयु : 35 लिंग : पुरुष | फोटो उपलब्ध है | 284 | UP/32/158/0717323 | नाम : चिनगुद पिता का नाम: जगराम मकान संख्या : 67 आयु : 56 लिंग : पुरुष | फोटो उपलब्ध है | 285 | WVN1552603 | नाम : फूलपती पति का नाम: चिनगुद मकान संख्या : 67 आयु : 53 लिंग : महिला | फोटो उपलब्ध है |
| 286 | GMQ1926732 | नाम : गेल्ली पिता का नाम: सन्तराम मकान संख्या : 67 आयु : 43 लिंग : पुरुष | फोटो उपलब्ध है | 287 | WVN0429365 | नाम : सेल्ही पिता का नाम: सन्तराम मकान संख्या : 67 आयु : 41 लिंग : पुरुष | फोटो उपलब्ध है | 288 | WVN0176990 | नाम : निशा देवी पति का नाम: राम भारत मकान संख्या : 67 आयु : 39 लिंग : महिला | फोटो उपलब्ध है |
| 289 | GMQ1809961 | नाम : राम भारत पिता का नाम: जगराम मकान संख्या : 67 आयु : 36 लिंग : पुरुष | फोटो उपलब्ध है | 290 | WVN2238863 | नाम : पंकज पिता का नाम: राम भारत मकान संख्या : 67 आयु : 20 लिंग : पुरुष | फोटो उपलब्ध है | 291 | UP/32/158/0717325 | नाम : श्याम लाल पिता का नाम: राम हरख मकान संख्या : 69 आयु : 76 लिंग : पुरुष | फोटो उपलब्ध है |
| 292 | UP/32/158/0717326 | नाम : फूलपती पति का नाम: श्याम लाल मकान संख्या : 69 आयु : 73 लिंग : महिला | फोटो उपलब्ध है | 293 | WVN1552629 | नाम : सुमन देवी पति का नाम: दिलीप कुमार मकान संख्या : 69 आयु : 41 लिंग : महिला | फोटो उपलब्ध है | 294 | WVN0697680 | नाम : अर्चनादेवी पति का नाम: सुजन कुमार मकान संख्या : 69 आयु : 32 लिंग : महिला | फोटो उपलब्ध है |
| 295 | WVN1311851 | नाम : गुडिया देवी पति का नाम: ललित राम मकान संख्या : ६९ आयु : 32 लिंग : महिला | फोटो उपलब्ध है | 296 | WVN1634757 | नाम : ललित राम पिता का नाम: श्यामलाल मकान संख्या : ६९ आयु : 32 लिंग : पुरुष | फोटो उपलब्ध है | 297 | WVN2235125 | नाम : कमलेश राजभर पिता का नाम: दिलीप कुमार राजभर मकान संख्या : 69 आयु : 20 लिंग : पुरुष | फोटो उपलब्ध है |
| 298 | UP/32/158/0717330 | नाम : उर्मिला पति का नाम: राम तीरथ मकान संख्या : 70 आयु : 83 लिंग : महिला | फोटो उपलब्ध है | 299 | UP/32/158/0717329 | नाम : सुधई पिता का नाम: बेकारु मकान संख्या : 70 आयु : 66 लिंग : पुरुष | फोटो उपलब्ध है | 300 | GMQ1651405 | नाम : गुलाबपती पति का नाम: सुधई मकान संख्या : 70 आयु : 65 लिंग : महिला | फोटो उपलब्ध है |

| | | | | | | | | | | | |
|-----|-------------------|--|----------------|-----|-------------------|---|----------------|-----|-------------------|---|----------------|
| 301 | WVN0697763 | नाम : राम तीरथ पिता का नाम: बेकारू मकान संख्या : 70 आयु : 56 लिंग : पुरुष | फोटो उपलब्ध है | 302 | WVN1087162 | नाम : राम करन यादव पिता का नाम: सुधई मकान संख्या : 70 आयु : 38 लिंग : पुरुष | फोटो उपलब्ध है | 303 | WVN0697698 | नाम : रीता देवी पति का नाम: राम कुमार मकान संख्या : 70 आयु : 37 लिंग : महिला | फोटो उपलब्ध है |
| 304 | WVN1311893 | नाम : शिवकरन पिता का नाम: सुधई मकान संख्या : ७० आयु : 32 लिंग : पुरुष | फोटो उपलब्ध है | 305 | WVN1552637 | नाम : राम सनेही पिता का नाम: मिठू मकान संख्या : 71 आयु : 75 लिंग : पुरुष | फोटो उपलब्ध है | 306 | UP/32/158/0717331 | नाम : मीना देवी पति का नाम: राम सनेही मकान संख्या : 71 आयु : 73 लिंग : महिला | फोटो उपलब्ध है |
| 307 | WVN1087212 | नाम : मीरूदीन पिता का नाम: चिटटू मकान संख्या : 71 आयु : 62 लिंग : पुरुष | फोटो उपलब्ध है | 308 | WVN0698035 | नाम : भगौती पिता का नाम: झींगूर मकान संख्या : 71 आयु : 49 लिंग : पुरुष | फोटो उपलब्ध है | 309 | WVN0697839 | नाम : विमलादेवी पति का नाम: भगौती मकान संख्या : 71 आयु : 46 लिंग : महिला | फोटो उपलब्ध है |
| 310 | WVN2294890 | नाम : कान्ती देवी पति का नाम: मानिक राम मकान संख्या : 71 आयु : 39 लिंग : महिला | फोटो उपलब्ध है | 311 | WVN0694257 | नाम : राम पुजारी पिता का नाम: राम सनेही मकान संख्या : 71 आयु : 34 लिंग : पुरुष | फोटो उपलब्ध है | 312 | WVN1087196 | नाम : साजमा वानो पिता का नाम: मीरूदीन मकान संख्या : 71 आयु : 34 लिंग : महिला | फोटो उपलब्ध है |
| 313 | WVN1311315 | नाम : शुभावती देवी पति का नाम: सालिकराम मकान संख्या : ७१क आयु : 34 लिंग : महिला | फोटो उपलब्ध है | 314 | WVN1087170 | नाम : मो0 मेराज पिता का नाम: मीरूदीन मकान संख्या : 71 आयु : 33 लिंग : पुरुष | फोटो उपलब्ध है | 315 | WVN0697797 | नाम : गनपत पिता का नाम: भगौती मकान संख्या : 71 आयु : 33 लिंग : पुरुष | फोटो उपलब्ध है |
| 316 | WVN1246685 | नाम : राम भवन पिता का नाम: राम सनेही मकान संख्या : 71 आयु : 32 लिंग : पुरुष | फोटो उपलब्ध है | 317 | WVN1311687 | नाम : राज कुमार पिता का नाम: भगौती मकान संख्या : ७१ आयु : 31 लिंग : पुरुष | फोटो उपलब्ध है | 318 | WVN2327633 | नाम : शहबाज अहमद पिता का नाम: मेरूदीन खॉ मकान संख्या : 71 आयु : 22 लिंग : पुरुष | फोटो उपलब्ध है |
| 319 | GMQ1651504 | नाम : सालिक राम पिता का नाम: राम सनेही मकान संख्या : 71क आयु : 50 लिंग : पुरुष | फोटो उपलब्ध है | 320 | GMQ1651512 | नाम : मानिकराम पिता का नाम: राम सनेही मकान संख्या : 71क आयु : 45 लिंग : पुरुष | फोटो उपलब्ध है | 321 | WVN2295624 | नाम : शिव कुमारी पति का नाम: राजेंद्र प्रसाद मकान संख्या : 72 आयु : 46 लिंग : महिला | फोटो उपलब्ध है |
| 322 | WVN1634708 | नाम : मुरली पिता का नाम: शिवशंकर मकान संख्या : ७२ आयु : 33 लिंग : पुरुष | फोटो उपलब्ध है | 323 | WVN1634682 | नाम : मनोहर पिता का नाम: शिवशंकर मकान संख्या : ७२ आयु : 27 लिंग : पुरुष | फोटो उपलब्ध है | 324 | WVN2206043 | नाम : रंजीत गुप्ता पिता का नाम: शिव शंकर गुप्ता मकान संख्या : 72 आयु : 25 लिंग : पुरुष | फोटो उपलब्ध है |
| 325 | UP/32/158/0717186 | नाम : रामरता पति का नाम: सज्जन मकान संख्या : 73 आयु : 65 लिंग : महिला | फोटो उपलब्ध है | 326 | WVN1087253 | नाम : सज्जन पिता का नाम: सरजू मकान संख्या : 73 आयु : 59 लिंग : पुरुष | फोटो उपलब्ध है | 327 | WVN1087246 | नाम : सुरेन्द्र पिता का नाम: सज्जन मकान संख्या : 73 आयु : 36 लिंग : पुरुष | फोटो उपलब्ध है |
| 328 | WVN1450261 | नाम : पूनम देवी पिता का नाम: सुरेन्द्र मकान संख्या : ७३ आयु : 31 लिंग : महिला | फोटो उपलब्ध है | 329 | UP/32/158/0717345 | नाम : राम प्रसाद पिता का नाम: महादेव मकान संख्या : 74क आयु : 73 लिंग : पुरुष | फोटो उपलब्ध है | 330 | UP/32/158/0717346 | नाम : सोहरता पति का नाम: राम प्रसाद मकान संख्या : 74क आयु : 71 लिंग : महिला | फोटो उपलब्ध है |

| | | | | | | | | |
|-----|-------------------|---|-----|------------|--|-------|------------|--|
| 331 | UP/32/158/0717479 | नाम : शुभ नारायन पिता का नाम: रघुनाथ प्रसाद मकान संख्या : 75 आयु : 63 लिंग : पुरुष | 332 | WVN0171306 | नाम : इन्द्रावती पति का नाम: शुभ नारायन मकान संख्या : 75 आयु : 61 लिंग : महिला | 333 | WVN1598606 | नाम : शैलेन्द्र कुमार पिता का नाम: शुभनारायन मकान संख्या : 75 आयु : 40 लिंग : पुरुष |
| 334 | WVN0478032 | नाम : अर्जुन पिता का नाम: राम प्रसाद मकान संख्या : 75 आयु : 39 लिंग : पुरुष | 335 | WVN1132414 | नाम : राम बाबू पिता का नाम: शुभनारायन मकान संख्या : 75 आयु : 29 लिंग : पुरुष | 336 | WVN1950120 | नाम : शिवनाथ प्रजापति पिता का नाम: राम प्रसाद मकान संख्या : 75 आयु : 29 लिंग : पुरुष |
| 337 | WVN0106948 | नाम : मोहम्मद हदीस पिता का नाम: बाले मकान संख्या : 76क आयु : 85 लिंग : पुरुष | 338 | WVN0401984 | नाम : प्रेम चन्द्र पिता का नाम: पियारे मकान संख्या : 78 आयु : 53 लिंग : पुरुष | 339 | WVN0697920 | नाम : मीना देवी पति का नाम: रमेश मकान संख्या : 78 आयु : 52 लिंग : महिला |
| 340 | WVN1311406 | नाम : रमेशचन्द्र पिता का नाम: गौरी शंकर मकान संख्या : ७८ आयु : 52 लिंग : पुरुष | 341 | WVN0697888 | नाम : विजय लक्ष्मी पति का नाम: रमेश मकान संख्या : 78 आयु : 50 लिंग : महिला | 342 | WVN0694414 | नाम : रेनू देवी पति का नाम: प्रेम चंद्र मकान संख्या : 78 आयु : 39 लिंग : महिला |
| 343 | WVN0697854 | नाम : अनिल पिता का नाम: रमेश मकान संख्या : 78 आयु : 33 लिंग : पुरुष | 344 | WVN1086990 | नाम : प्रदीप कुमार पिता का नाम: रामचन्द्रर मकान संख्या : 78 आयु : 33 लिंग : पुरुष | 345 | WVN1310929 | नाम : लक्ष्मी देवी पति का नाम: प्रदीप कुमार मकान संख्या : ७८ आयु : 31 लिंग : महिला |
| 346 | WVN1450477 | नाम : संतोष कुमार कश्यप पिता का नाम: राम चन्द्रर मकान संख्या : ७८ आयु : 31 लिंग : पुरुष | 347 | WVN2204774 | नाम : शैलेन्द्र कुमार काश्यप पिता का नाम: रमेश कुमार मकान संख्या : 78 आयु : 29 लिंग : पुरुष | 348 | WVN2118743 | नाम : मीना पिता का नाम: अनिल मकान संख्या : 78 आयु : 25 लिंग : महिला |
| 349 | WVN2215242 | नाम : मुस्कान कश्यप पिता का नाम: प्रेम चन्द्र मकान संख्या : 78 आयु : 22 लिंग : महिला | 350 | WVN2363257 | नाम : मुस्कान कश्यप पिता का नाम: रमेश मकान संख्या : 78 आयु : 19 लिंग : महिला | # 351 | WVN2363422 | नाम : कुनाल पिता का नाम: प्रेम चंद मकान संख्या : 78 आयु : 19 लिंग : पुरुष |
| 352 | WVN1087295 | नाम : लल्ली सोनी पति का नाम: केशरी प्रसाद सोनी मकान संख्या : 83 आयु : 59 लिंग : महिला | 353 | WVN1552660 | नाम : ओम प्रकाश पिता का नाम: जगन्नाथ मकान संख्या : 83 आयु : 47 लिंग : पुरुष | 354 | WVN2234912 | नाम : अमित कुमार पिता का नाम: ओम प्रकाश गुप्ता मकान संख्या : 83 आयु : 21 लिंग : पुरुष |
| 355 | WVN2088144 | नाम : फातिमा खातुन पति का नाम: युसूफ खान मकान संख्या : 84 आयु : 46 लिंग : महिला | 356 | WVN2085231 | नाम : युनुस खान पिता का नाम: मो.याकुब मकान संख्या : 84 आयु : 43 लिंग : पुरुष | 357 | WVN2085264 | नाम : मो.शाहजद खान पिता का नाम: युसूफ खान मकान संख्या : 84 आयु : 26 लिंग : पुरुष |
| 358 | WVN2205938 | नाम : धर्मेन्द्र सोनी पिता का नाम: राजेन्द्र सोनी मकान संख्या : 85 आयु : 28 लिंग : पुरुष | 359 | WVN1989045 | नाम : प्रेमा सोनी पति का नाम: सूर्यभान मकान संख्या : 86 आयु : 58 लिंग : महिला | S 360 | WVN2167922 | नाम : बीजमा सोनी पति का नाम: विजय सोनी मकान संख्या : 86 आयु : 49 लिंग : महिला |

| | | | | | |
|--|------------------------------|---|------------------------------|--|------------------------------|
| 361 नाम : सरिता सोनी पति का नाम: धर्मेन्द्र सोनी मकान संख्या : 86 आयु : 26 लिंग : महिला | WVN2205904 फोटो उपलब्ध है | 362 नाम : राज सोनी पिता का नाम: सूर्यभान मकान संख्या : 86 आयु : 24 लिंग : पुरुष | WVN1988963 फोटो उपलब्ध है | 363 नाम : विशाल सोनी पिता का नाम: राजेन्द्र सोनी मकान संख्या : 86 आयु : 23 लिंग : पुरुष | WVN2205888 फोटो उपलब्ध है |
| 364 नाम : राम सुरत पिता का नाम: तुलसीराम मकान संख्या : 142 आयु : 33 लिंग : पुरुष | WVN2037869 फोटो उपलब्ध है | 365 नाम : आशा देवी पति का नाम: हनुमान मकान संख्या : 142 आयु : 26 लिंग : महिला | WVN2036861 फोटो उपलब्ध है | 366 नाम : मुसई पिता का नाम: राम आसरे मकान संख्या : 152 आयु : 69 लिंग : पुरुष | WVN2036879 फोटो उपलब्ध है |
| 367 नाम : हनुमान पिता का नाम: गोबरे मकान संख्या : 152 आयु : 33 लिंग : पुरुष | WVN2036853 फोटो उपलब्ध है | 368 नाम : संदीप कुमार पिता का नाम: राम दास मकान संख्या : 152 आयु : 21 लिंग : पुरुष | WVN2050789 फोटो उपलब्ध है | 369 नाम : संगीता देवी पति का नाम: कल्लू निषाद मकान संख्या : 172 आयु : 40 लिंग : महिला | WVN2021640 फोटो उपलब्ध है |
| 370 नाम : इंद्रावती पति का नाम: लवकुश मकान संख्या : 526 आयु : 34 लिंग : महिला | WVN2088672 फोटो उपलब्ध है | 371 नाम : गुरू प्रसाद निषाद पिता का नाम: पुत्तिलाल मकान संख्या : 1क आयु : 38 लिंग : पुरुष | WVN1087022 फोटो उपलब्ध है | 372 नाम : जगदम्बा प्रसाद पिता का नाम: मानिक राम मकान संख्या : 1 क आयु : 34 लिंग : पुरुष | WVN0693333 फोटो उपलब्ध है |
| 373 नाम : काजल प्रजापति पति का नाम: शैलेंद्र कुमार प्रजापति मकान संख्या : करणपुर आयु : 32 लिंग : महिला | WVN2158533 फोटो उपलब्ध है | 374 नाम : मीरा प्रजापति प्रजापति पति का नाम: राम बाबू प्रजापति मकान संख्या : करणपुर आयु : 30 लिंग : महिला | WVN2141521 फोटो उपलब्ध है | 375 नाम : माया पिता का नाम: भारत भारत मकान संख्या : करणपुर आयु : 25 लिंग : महिला | WVN2141257 फोटो उपलब्ध है |
| 376 नाम : भगवती पति का नाम: राम बहादुर मकान संख्या : 18 ख आयु : 52 लिंग : महिला | WVN0169227 फोटो उपलब्ध है | # 377 नाम : सबा फातमा पिता का नाम: काजी परवेज़ यज़दानी मकान संख्या : 36 आयु : 46 लिंग : महिला | WVN1246693 फोटो उपलब्ध है | 378 नाम : धर्मेन्द्र कुमार पिता का नाम: राजेंद्र प्रसाद मकान संख्या : न्यु आयु : 31 लिंग : पुरुष | WVN1865690 फोटो उपलब्ध है |
| 379 नाम : अंगद कुमार पिता का नाम: केशवा प्रसाद मकान संख्या : न्यु आयु : 28 लिंग : पुरुष | WVN1867324 फोटो उपलब्ध है | 380 नाम : रंजना पति का नाम: रजनीश मकान संख्या : न्यु आयु : 27 लिंग : महिला | WVN1876127 फोटो उपलब्ध है | 381 नाम : रजनीश कुमार पिता का नाम: वद्री प्रसाद मकान संख्या : न्यु आयु : 27 लिंग : पुरुष | WVN1865732 फोटो उपलब्ध है |

| | | | | |
|-----|---|------------|--|----------------|
| 382 | 1 | WVN2384329 | नाम : परशुराम यादव पिता का नाम: काशीराम मकान संख्या : 55 आयु : 29 लिंग : पुरुष | फोटो उपलब्ध है |
| 383 | 1 | WVN2386092 | नाम : मस्तराम यादव पिता का नाम: काशीराम मकान संख्या : 55 आयु : 25 लिंग : पुरुष | फोटो उपलब्ध है |
| 384 | 1 | WVN2391829 | नाम : दीपक निषाद पिता का नाम: पप्पू निषाद मकान संख्या : 28 आयु : 20 लिंग : पुरुष | फोटो उपलब्ध है |
| 385 | 1 | WVN2391944 | नाम : सचिन निषाद पिता का नाम: पतिराम निषाद मकान संख्या : 29 आयु : 24 लिंग : पुरुष | फोटो उपलब्ध है |
| 386 | 1 | WVN2392124 | नाम : जितेन्द्र कुमार पिता का नाम: पतिराम मकान संख्या : 60 आयु : 27 लिंग : पुरुष | फोटो उपलब्ध है |
| 387 | 1 | WVN2392173 | नाम : पूजा देवी पति का नाम: जितेन्द्र कुमार मकान संख्या : 60 आयु : 24 लिंग : महिला | फोटो उपलब्ध है |
| 388 | 1 | WVN2392876 | नाम : रेवती देवी पति का नाम: विजय कुमार मकान संख्या : 23 आयु : 32 लिंग : महिला | फोटो उपलब्ध है |
| 389 | 1 | WVN2420610 | नाम : सूरज निषाद पिता का नाम: मानिकराम मकान संख्या : 1 आयु : 22 लिंग : पुरुष | फोटो उपलब्ध है |
| 390 | 1 | WVN2420586 | नाम : खुशबू देवी पति का नाम: विजय कुमार मकान संख्या : 62 आयु : 28 लिंग : महिला | फोटो उपलब्ध है |
| 391 | 1 | WVN2420552 | नाम : राजकिंजल शर्मा पति का नाम: राज बहादुर शर्मा मकान संख्या : 61 आयु : 32 लिंग : महिला | फोटो उपलब्ध है |
| 392 | 1 | WVN2438836 | नाम : अनिल पिता का नाम: कृष्णा मकान संख्या : 2 आयु : 28 लिंग : पुरुष | फोटो उपलब्ध है |
| 393 | 1 | WVN2439404 | नाम : गौतम निषाद पिता का नाम: प्रहलाद मकान संख्या : 27 आयु : 39 लिंग : पुरुष | फोटो उपलब्ध है |
| 394 | 1 | WVN2443828 | नाम : चन्द्रिका प्रसाद पिता का नाम: रामनरेश मकान संख्या : 62 आयु : 32 लिंग : पुरुष | फोटो उपलब्ध है |
| 395 | 1 | WVN2512168 | नाम : गुड़िया पति का नाम: विजय कुमार मकान संख्या : 38 आयु : 23 लिंग : महिला | फोटो उपलब्ध है |
| 396 | 1 | WVN2512291 | नाम : संजय पिता का नाम: हरिकेश मकान संख्या : 18 आयु : 28 लिंग : पुरुष | फोटो उपलब्ध है |
| 397 | 1 | WVN2522894 | नाम : नंदनी कुमारी पिता का नाम: अरुण कुमार मकान संख्या : 18 आयु : 19 लिंग : महिला | फोटो उपलब्ध है |
| 398 | 1 | WVN2522928 | नाम : प्रियंका वर्मा पिता का नाम: राम अवतार मकान संख्या : 34 आयु : 20 लिंग : महिला | फोटो उपलब्ध है |
| 399 | 1 | WVN2523553 | नाम : अंजनी देवी पिता का नाम: अरुण कुमार मकान संख्या : 18 आयु : 26 लिंग : महिला | फोटो उपलब्ध है |
| 400 | 1 | WVN2523595 | नाम : अरबाज पिता का नाम: मीरूदीन मकान संख्या : 71 आयु : 25 लिंग : पुरुष | फोटो उपलब्ध है |
| 401 | 1 | WVN2523637 | नाम : नंदनी तिवारी पिता का नाम: सुशील कुमार तिवारी मकान संख्या : 185 आयु : 19 लिंग : महिला | फोटो उपलब्ध है |
| 402 | 1 | WVN2529667 | नाम : राजेन्द्र कुमार पिता का नाम: बाबूलाल वर्मा मकान संख्या : 35 आयु : 39 लिंग : पुरुष | फोटो उपलब्ध है |
| 403 | 1 | WVN2529923 | नाम : रवि कुमार पिता का नाम: अरुण कुमार मकान संख्या : 18 आयु : 28 लिंग : पुरुष | फोटो उपलब्ध है |
| 404 | 1 | WVN2529964 | नाम : सुशील कुमार तिवारी पिता का नाम: परमात्मा प्रसाद मकान संख्या : 185 आयु : 38 लिंग : पुरुष | फोटो उपलब्ध है |
| 405 | 1 | WVN2566032 | नाम : मधुमती पति का नाम: पतिराम मकान संख्या : 60 आयु : 53 लिंग : महिला | फोटो उपलब्ध है |
| 406 | 1 | WVN2595478 | नाम : लालजी यादव पिता का नाम: काशी राम मकान संख्या : 55 आयु : 24 लिंग : पुरुष | फोटो उपलब्ध है |

निर्वाचकों का सार :

A) निर्वाचकों की संख्या :

| | नामावली का प्रकार | निर्वाचक नामावली की पहचान : | निर्वाचकों की संख्या : | | | |
|--|--------------------------------------|-----------------------------|---|-------|------------|-----|
| | | | पुरुष | महिला | तृतीय लिंग | कुल |
| I | मूल नामावली | मूल नामावली | विशेष गहन पुनरीक्षण 2026 की एकीकृत अंतिम मूल निर्वाचक नामावली | | | |
| II | परिवर्धन की सूची | पूरक 1 | 15 | 10 | 0 | 25 |
| III | विलोपन की सूची | पूरक 1 | 0 | 2 | 0 | 2 |
| IV | लिंग क्षेत्र में संशोधन के कारण अंतर | | 0 | 0 | 0 | 0 |
| इस संशोधन के बाद इस सूची में नेट इलेक्टर (I+II-III+IV) | | | 233 | 171 | 0 | 404 |

B) संशोधनों की संख्या :

| नामावली का प्रकार | निर्वाचक नामावली की पहचान : | संशोधनों की संख्या : |
|-------------------|-----------------------------|----------------------|
| पूरक 1 | विशेष गहन पुनरीक्षण - 2026 | 5 |

निर्वाचक रजिस्ट्रीकरण अधिकारी

E-मृतक, S-स्थानांतरित, R-पुनरावृत्ति, M-लापता, Q-अयोग्य