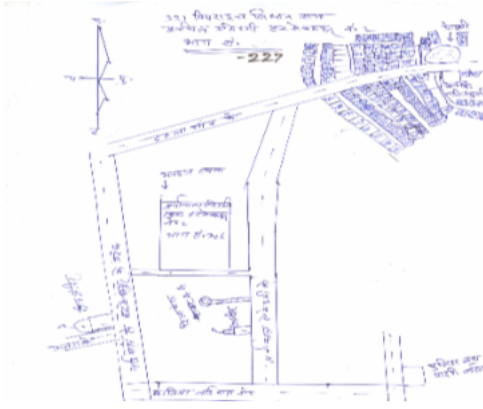


निर्वाचक नामावली 2026 S24 उत्तर प्रदेश

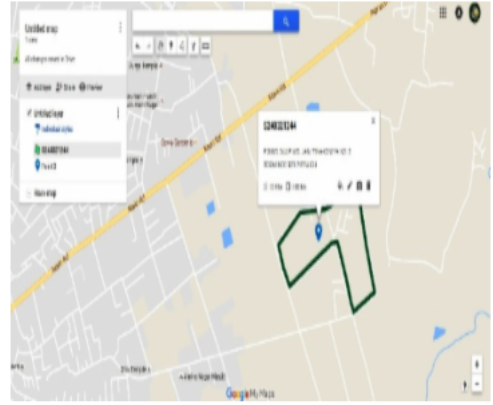
विधानसभा निर्वाचन क्षेत्र की संख्या व नाम और आरक्षण स्थिति : 321 - पिपराइच (सामान्य)		भाग संख्या : : 239																					
संसदीय निर्वाचन क्षेत्र की संख्या व नाम और आरक्षण स्थिति जिसमें विधानसभा निर्वाचन क्षेत्र स्थित है : 64 - गोरखपुर (सामान्य)																							
1. पुनरीक्षण का विवरण																							
पुनरीक्षण का वर्ष :	2026	निर्वाचक नामावली की पहचान :																					
अर्हता तिथि :	01-01-2026	विशेष गहन पुनरीक्षण 2026 की एकीकृत अंतिम मूल निर्वाचक नामावली																					
पुनरीक्षण का प्रकार :	विशेष गहन पुनरीक्षण 2026																						
प्रकाशन की तिथि :	10-04-2026																						
2. भाग और मतदान क्षेत्र का विवरण :																							
भाग में अनुभागों की संख्या और नाम :																							
1-जं0 छत्रधारी		<table style="width: 100%; border-collapse: collapse;"> <tr> <td style="width: 60%;">मुख्य कस्बा अथवा ग्राम</td> <td style="width: 40%;">: जं0छत्रधारी</td> </tr> <tr> <td>वार्ड</td> <td>:</td> </tr> <tr> <td>डाकघर</td> <td>: झुगिया</td> </tr> <tr> <td>थाना</td> <td>: पिपराइच</td> </tr> <tr> <td>पंचायत</td> <td>: जं0 छत्रधारी</td> </tr> <tr> <td>ब्लॉक</td> <td>: चरगावा</td> </tr> <tr> <td>तहसील</td> <td>: गोरखपुर सदर</td> </tr> <tr> <td>जिला</td> <td>: गोरखपुर</td> </tr> <tr> <td>पिन कोड</td> <td>: 273013</td> </tr> </table>				मुख्य कस्बा अथवा ग्राम	: जं0छत्रधारी	वार्ड	:	डाकघर	: झुगिया	थाना	: पिपराइच	पंचायत	: जं0 छत्रधारी	ब्लॉक	: चरगावा	तहसील	: गोरखपुर सदर	जिला	: गोरखपुर	पिन कोड	: 273013
मुख्य कस्बा अथवा ग्राम	: जं0छत्रधारी																						
वार्ड	:																						
डाकघर	: झुगिया																						
थाना	: पिपराइच																						
पंचायत	: जं0 छत्रधारी																						
ब्लॉक	: चरगावा																						
तहसील	: गोरखपुर सदर																						
जिला	: गोरखपुर																						
पिन कोड	: 273013																						
3. मतदान स्थल का विवरण																							
मतदान स्थल की संख्या और नाम :		मतदान स्थल के प्रकार (पुरुष / महिला / सामान्य) :		सामान्य																			
239 - प्रा0 वि0 जं0 छत्रधारी क0 नं0 1		इस भाग में सहायक मतदान स्थलों की संख्या :		0																			
मतदान स्थल का पता :																							
प्रा0वि0, जं0 छत्रधारी																							
4. निर्वाचकों की संख्या :																							
प्रारम्भिक क्रम	अंतिम क्रम	कुल मतदाता																					
संख्या	संख्या	पुरुष	महिला	तृतीय लिंग	कुल																		
1	1054	577	430	0	1007																		

निर्वाचक रजिस्ट्रीकरण अधिकारी

Nazri Naksha



Google Map View



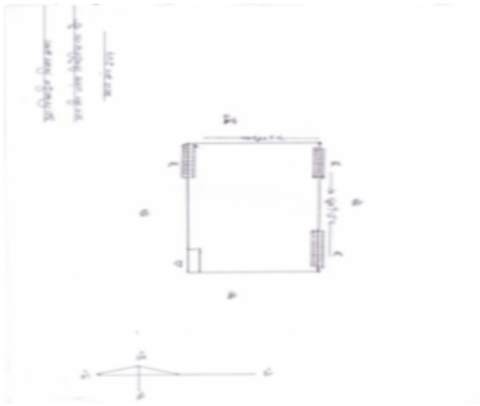
Polling Station Building Front View



Polling Station Front View



Cad View



Key MAP View



1 नाम : रीता देवी पति का नाम: गोलू मकान संख्या : 00 आयु : 33 लिंग : महिला	ZRA3296449 फोटो उपलब्ध है	2 नाम : मनिष कुमार निषाद पिता का नाम: सुशिल निषाद मकान संख्या : 00 आयु : 30 लिंग : पुरुष	ZRA2122091 फोटो उपलब्ध है	S 3 नाम : रोशनी पति का नाम: संदीप मकान संख्या : 00 आयु : 23 लिंग : महिला	ZRA3140886 फोटो उपलब्ध है
4 नाम : कुमारी सीमा चौहान पति का नाम: अखिलेश मकान संख्या : 00 आयु : 23 लिंग : महिला	ZRA3337896 फोटो उपलब्ध है	5 नाम : तेतरा पति का नाम: रामजियावन मकान संख्या : 1 आयु : 88 लिंग : महिला	DWQ2304350 फोटो उपलब्ध है	6 नाम : कैलाशी पति का नाम: केशव मकान संख्या : 1 आयु : 75 लिंग : महिला	DWQ2250173 फोटो उपलब्ध है
7 नाम : मुराली पिता का नाम: मीकमीर मकान संख्या : 1 आयु : 66 लिंग : पुरुष	DWQ1517069 फोटो उपलब्ध है	8 नाम : मंगला देवी पति का नाम: हरिश्चन्द्र मकान संख्या : 1 आयु : 53 लिंग : महिला	DWQ2304400 फोटो उपलब्ध है	9 नाम : लालबहादुर पिता का नाम: पटेश्वरी मकान संख्या : 1 आयु : 51 लिंग : पुरुष	UP/38/186/0639259 फोटो उपलब्ध है
10 नाम : रामकिशुन पिता का नाम: रामलवट मकान संख्या : 1 आयु : 51 लिंग : पुरुष	ZRA0285056 फोटो उपलब्ध है	11 नाम : कृष्णमोहन पिता का नाम: रामदास मकान संख्या : 1 आयु : 49 लिंग : पुरुष	DWQ1505841 फोटो उपलब्ध है	12 नाम : अरविन्द पिता का नाम: हातीलाल मकान संख्या : 1 आयु : 49 लिंग : पुरुष	UP/38/186/0639265 फोटो उपलब्ध है
13 नाम : प्रदीप पिता का नाम: जयराम मकान संख्या : 1 आयु : 49 लिंग : पुरुष	UP/38/186/0639263 फोटो उपलब्ध है	14 नाम : शिवमूरत पिता का नाम: केशव मकान संख्या : 1 आयु : 48 लिंग : पुरुष	DWQ3354917 फोटो उपलब्ध है	15 नाम : लालमोहन पिता का नाम: ब्रम्हदेव मकान संख्या : 1 आयु : 46 लिंग : पुरुष	DWQ2657112 फोटो उपलब्ध है
16 नाम : चन्द्र भूषण पिता का नाम: राम जियावन मकान संख्या : 1 आयु : 46 लिंग : पुरुष	DWQ2250355 फोटो उपलब्ध है	17 नाम : सीमा देवी पति का नाम: शिवमूरत मकान संख्या : 1 आयु : 45 लिंग : महिला	DWQ3354727 फोटो उपलब्ध है	18 नाम : श्रवण चौहान पिता का नाम: रामआसरे मकान संख्या : 1 आयु : 42 लिंग : पुरुष	ZRA0029009 फोटो उपलब्ध है
S 19 नाम : चन्द्रावती देवी पति का नाम: धर्मन्द्र मकान संख्या : 1 आयु : 41 लिंग : महिला	ZRA2297265 फोटो उपलब्ध है	20 नाम : तारा देवी पति का नाम: चन्द्र भूषण मकान संख्या : 1 आयु : 41 लिंग : महिला	DWQ3355104 फोटो उपलब्ध है	21 नाम : कुसुम चौहान पति का नाम: चन्द्रभूषण मकान संख्या : 1 आयु : 36 लिंग : महिला	ZRA2218253 फोटो उपलब्ध है
22 नाम : ज्योति पति का नाम: संतोष कुमार मकान संख्या : 01 आयु : 28 लिंग : महिला	ZRA2943801 फोटो उपलब्ध है	23 नाम : सुनील चौहान पिता का नाम: बरमा नंद मकान संख्या : 01 आयु : 25 लिंग : पुरुष	ZRA3355963 फोटो उपलब्ध है	24 नाम : अरुण कुमार पिता का नाम: बन्दराराज मकान संख्या : 01 आयु : 22 लिंग : पुरुष	ZRA3284247 फोटो उपलब्ध है
25 नाम : सोनम पति का नाम: सुनील चौहान मकान संख्या : 01 आयु : 22 लिंग : महिला	ZRA3355955 फोटो उपलब्ध है	26 नाम : इजहार अली पिता का नाम: गोगई मकान संख्या : 1/19 आयु : 52 लिंग : पुरुष	ZRA1485226 फोटो उपलब्ध है	27 नाम : इशरार अली पिता का नाम: इजहार अली मकान संख्या : 1/19 आयु : 29 लिंग : पुरुष	ZRA3195484 फोटो उपलब्ध है
S 28 नाम : पूनम पति का नाम: इंदर मकान संख्या : 12 आयु : 25 लिंग : महिला	ZRA3343506 फोटो उपलब्ध है	S 29 नाम : डिम्पी पति का नाम: चंद्रेश निषाद मकान संख्या : 16 आयु : 22 लिंग : महिला	ZRA3342755 फोटो उपलब्ध है	30 नाम : अखिलेश पिता का नाम: रामानंद मकान संख्या : 20 आयु : 22 लिंग : पुरुष	ZRA3337888 फोटो उपलब्ध है

<p>S 31</p> <p>नाम : गुलशन साहनी पिता का नाम: रामकेश साहनी मकान संख्या : 32 आयु : 26 लिंग : पुरुष</p> <p>ZRA3303856</p> <p>फोटो उपलब्ध है</p>	<p>32</p> <p>नाम : दुर्गेश कुमार पिता का नाम: शिवपुजन मकान संख्या : 47 आयु : 39 लिंग : पुरुष</p> <p>ZRA0029686</p> <p>फोटो उपलब्ध है</p>	<p>33</p> <p>नाम : मिथुन कुमार पिता का नाम: किशोरी लाल मकान संख्या : 56 आयु : 32 लिंग : पुरुष</p> <p>ZRA1680776</p> <p>फोटो उपलब्ध है</p>
<p>S 34</p> <p>नाम : लक्ष्मीना पति का नाम: रामजीत मकान संख्या : 57 आयु : 34 लिंग : महिला</p> <p>ZRA2072775</p> <p>फोटो उपलब्ध है</p>	<p>S 35</p> <p>नाम : रामकृपाल पिता का नाम: गुलाब मकान संख्या : 89 आयु : 41 लिंग : पुरुष</p> <p>ZRA0029033</p> <p>फोटो उपलब्ध है</p>	<p>36</p> <p>नाम : पानमती देवी पति का नाम: श्यामसुन्दर मकान संख्या : 100 आयु : 73 लिंग : महिला</p> <p>ZRA0029041</p> <p>फोटो उपलब्ध है</p>
<p>S 37</p> <p>नाम : श्री मति अंजली पति का नाम: विजय कुमार मकान संख्या : 115 आयु : 36 लिंग : महिला</p> <p>ZRA0734442</p> <p>फोटो उपलब्ध है</p>	<p>S 38</p> <p>नाम : बालखन्दर पिता का नाम: रामप्रीत मकान संख्या : 134 आयु : 37 लिंग : पुरुष</p> <p>ZRA2197127</p> <p>फोटो उपलब्ध है</p>	<p>39</p> <p>नाम : पंचम चौहान पिता का नाम: गुलाब चौहान मकान संख्या : 146 आयु : 40 लिंग : पुरुष</p> <p>ZRA1565357</p> <p>फोटो उपलब्ध है</p>
<p>40</p> <p>नाम : प्रियंका देवी पति का नाम: पंचम चौहान मकान संख्या : 146 आयु : 31 लिंग : महिला</p> <p>ZRA2933737</p> <p>फोटो उपलब्ध है</p>	<p>41</p> <p>नाम : ग्यानचन्द्र पिता का नाम: खेताहू मकान संख्या : 175 आयु : 51 लिंग : पुरुष</p> <p>UP/38/186/0639295</p> <p>फोटो उपलब्ध है</p>	<p>42</p> <p>नाम : मीरा पति का नाम: राजेश चौहान मकान संख्या : 181 आयु : 49 लिंग : महिला</p> <p>UP/38/186/0639286</p> <p>फोटो उपलब्ध है</p>
<p>S 43</p> <p>नाम : दुर्गा पति का नाम: अशोक कुमार मकान संख्या : 194/15 आयु : 45 लिंग : महिला</p> <p>ISP1198688</p> <p>फोटो उपलब्ध है</p>	<p>44</p> <p>नाम : नागेश चौहान पिता का नाम: शंकर मकान संख्या : 237 आयु : 32 लिंग : पुरुष</p> <p>ZRA1193630</p> <p>फोटो उपलब्ध है</p>	<p>S 45</p> <p>नाम : उर्मिला पति का नाम: नागेश चौहान मकान संख्या : 237 आयु : 31 लिंग : महिला</p> <p>ZRA3335551</p> <p>फोटो उपलब्ध है</p>
<p>46</p> <p>नाम : मनमोहन पिता का नाम: रामभवन मकान संख्या : 253 आयु : 37 लिंग : पुरुष</p> <p>ZRA1680289</p> <p>फोटो उपलब्ध है</p>	<p>47</p> <p>नाम : जामू पिता का नाम: रामप्रसाद मकान संख्या : 255 आयु : 71 लिंग : पुरुष</p> <p>UP/38/186/0639276</p> <p>फोटो उपलब्ध है</p>	<p>48</p> <p>नाम : रामभवन पिता का नाम: मुनेसर मकान संख्या : 255 आयु : 66 लिंग : पुरुष</p> <p>UP/38/186/0639273</p> <p>फोटो उपलब्ध है</p>
<p>49</p> <p>नाम : राधिका पति का नाम: मनमोहन चौहान मकान संख्या : 255 आयु : 26 लिंग : महिला</p> <p>ZRA3218393</p> <p>फोटो उपलब्ध है</p>	<p>50</p> <p>नाम : नूर मोहम्मद पिता का नाम: रज्जाक अली मकान संख्या : 361 आयु : 40 लिंग : पुरुष</p> <p>ZRA1680305</p> <p>फोटो उपलब्ध है</p>	<p>51</p> <p>नाम : फूलमोहम्मद पिता का नाम: रज्जाक अली मकान संख्या : 361 आयु : 33 लिंग : पुरुष</p> <p>ZRA0613869</p> <p>फोटो उपलब्ध है</p>
<p>52</p> <p>नाम : ईश मोहम्मद पिता का नाम: रज्जाक अली मकान संख्या : 369 आयु : 30 लिंग : पुरुष</p> <p>ZRA1949569</p> <p>फोटो उपलब्ध है</p>	<p>53</p> <p>नाम : सुभावती पति का नाम: रामप्रीत मकान संख्या : 367 आयु : 79 लिंग : महिला</p> <p>UP/38/186/0639001</p> <p>फोटो उपलब्ध है</p>	<p>54</p> <p>नाम : मदन पिता का नाम: राम शरन मकान संख्या : 367 आयु : 43 लिंग : पुरुष</p> <p>DWQ2140796</p> <p>फोटो उपलब्ध है</p>
<p>55</p> <p>नाम : सुनीता देवी पिता का नाम: प्रमोद कुमार मकान संख्या : 367 आयु : 42 लिंग : महिला</p> <p>DWQ2304814</p> <p>फोटो उपलब्ध है</p>	<p>56</p> <p>नाम : शारदा पति का नाम: अर्जुन मकान संख्या : 368 आयु : 66 लिंग : महिला</p> <p>UP/38/186/0639007</p> <p>फोटो उपलब्ध है</p>	<p>57</p> <p>नाम : रमेश पिता का नाम: शामराज मकान संख्या : 368 आयु : 43 लिंग : पुरुष</p> <p>ZRA0029074</p> <p>फोटो उपलब्ध है</p>
<p>58</p> <p>नाम : रन्जू देवी पति का नाम: कृष्ण मोहन मकान संख्या : 368 आयु : 42 लिंग : महिला</p> <p>DWQ3354883</p> <p>फोटो उपलब्ध है</p>	<p>59</p> <p>नाम : उमेश पिता का नाम: शामराज मकान संख्या : 368 आयु : 38 लिंग : पुरुष</p> <p>ZRA0029066</p> <p>फोटो उपलब्ध है</p>	<p>60</p> <p>नाम : नीतू पिता का नाम: रमेश मकान संख्या : 368 आयु : 37 लिंग : पुरुष</p> <p>ZRA0613877</p> <p>फोटो उपलब्ध है</p>

61 नाम : संदीपकुमार पिता का नाम: अर्जुनप्रसाद मकान संख्या : 368 आयु : 37 लिंग : पुरुष	ZRA0029058 फोटो उपलब्ध है	62 नाम : राहुल चौधरी पिता का नाम: विष्णु मकान संख्या : 368 आयु : 32 लिंग : पुरुष	ZRA2810141 फोटो उपलब्ध है	63 नाम : बविता पिता का नाम: संदीप कुमार मकान संख्या : 368 आयु : 31 लिंग : महिला	ZRA2249910 फोटो उपलब्ध है
64 नाम : बुद्धिराम पिता का नाम: भागीरथी मकान संख्या : 369 आयु : 51 लिंग : पुरुष	UP/38/186/0639141 फोटो उपलब्ध है	65 नाम : सीताराम पिता का नाम: गाजर मकान संख्या : 369 आयु : 49 लिंग : पुरुष	DWQ2304442 फोटो उपलब्ध है	66 नाम : मंजू पिता का नाम: सीता राम मकान संख्या : 369 आयु : 48 लिंग : महिला	DWQ2304327 फोटो उपलब्ध है
67 नाम : दिलीप कुमार पिता का नाम: भागीरथी मकान संख्या : 369 आयु : 43 लिंग : पुरुष	DWQ3354404 फोटो उपलब्ध है	68 नाम : बटोही पिता का नाम: बलराम मकान संख्या : 371 आयु : 78 लिंग : पुरुष	UP/38/186/0639010 फोटो उपलब्ध है	69 नाम : राम दरश पिता का नाम: तिड़ी मकान संख्या : 371 आयु : 49 लिंग : पुरुष	DWQ2657955 फोटो उपलब्ध है
70 नाम : दयालु चौहान पिता का नाम: रामदरश चौहान मकान संख्या : 371 आयु : 20 लिंग : पुरुष	ZRA3344678 फोटो उपलब्ध है	S 71 नाम : कविता निषाद पिता का नाम: राम आशीष मकान संख्या : 375 आयु : 26 लिंग : महिला	ZRA2985273 फोटो उपलब्ध है	S 72 नाम : बुद्धीराम पिता का नाम: अल्ला मकान संख्या : 376 आयु : 29 लिंग : पुरुष	ZRA2984920 फोटो उपलब्ध है
S 73 नाम : सविता पिता का नाम: बुद्धीराम मकान संख्या : 376 आयु : 28 लिंग : महिला	ZRA2985349 फोटो उपलब्ध है	74 नाम : मुकेश कुमार पिता का नाम: अशोक मकान संख्या : 376 आयु : 24 लिंग : पुरुष	ZRA2983666 फोटो उपलब्ध है	75 नाम : पूर्णवासी पिता का नाम: पाचू मकान संख्या : 379 आयु : 51 लिंग : पुरुष	DWQ3355252 फोटो उपलब्ध है
76 नाम : भरत पिता का नाम: राम चन्द्र मकान संख्या : 383 आयु : 58 लिंग : महिला	DWQ1517028 फोटो उपलब्ध है	77 नाम : कमला देवी पिता का नाम: भरत मकान संख्या : 383 आयु : 54 लिंग : महिला	DWQ1520956 फोटो उपलब्ध है	78 नाम : बिनू पिता का नाम: सुशील मकान संख्या : 383 आयु : 49 लिंग : महिला	DWQ3354321 फोटो उपलब्ध है
79 नाम : पवन निषाद पिता का नाम: सुशील कुमार मकान संख्या : 383 आयु : 30 लिंग : पुरुष	ZRA2295525 फोटो उपलब्ध है	80 नाम : नीलम पिता का नाम: दीपक मकान संख्या : 385 आयु : 31 लिंग : महिला	ZRA3335312 फोटो उपलब्ध है	81 नाम : रामतीरथ- पिता का नाम: विश्वनाथ मकान संख्या : 386 आयु : 65 लिंग : पुरुष	UP/38/186/0639169 फोटो उपलब्ध है
82 नाम : सोमतीदेवी पिता का नाम: रामतीरथ मकान संख्या : 386 आयु : 60 लिंग : महिला	UP/38/186/0639100 फोटो उपलब्ध है	83 नाम : सुनीता देवी पिता का नाम: दिनेश मकान संख्या : 386 आयु : 50 लिंग : महिला	DWQ2140697 फोटो उपलब्ध है	84 नाम : सरोज पिता का नाम: रामतिरथ मकान संख्या : 386 आयु : 49 लिंग : महिला	ZRA1193770 फोटो उपलब्ध है
S 85 नाम : दीपक निषाद पिता का नाम: अशोक कुमार मकान संख्या : 386 आयु : 35 लिंग : पुरुष	ZRA1193788 फोटो उपलब्ध है	86 नाम : चालू कुमार पिता का नाम: श्रीराम तिरथ मकान संख्या : 386 आयु : 32 लिंग : पुरुष	ZRA1194810 फोटो उपलब्ध है	87 नाम : नीलम पिता का नाम: दीपक मकान संख्या : 386 आयु : 31 लिंग : महिला	ZRA3355542 फोटो उपलब्ध है
88 नाम : रामप्रसाद पिता का नाम: बुद्ध मकान संख्या : 388 आयु : 61 लिंग : पुरुष	DWQ3354420 फोटो उपलब्ध है	89 नाम : चन्द्रज्योति पिता का नाम: रामप्रसाद मकान संख्या : 388 आयु : 58 लिंग : महिला	DWQ3354438 फोटो उपलब्ध है	S 90 नाम : सुरेन्द्रर पिता का नाम: कतवार मकान संख्या : 388 आयु : 44 लिंग : पुरुष	DWQ3355112 फोटो उपलब्ध है

91 नाम : चन्द्रेश पिता का नाम: रामाज्ञा मकान संख्या : 388 आयु : 43 लिंग : पुरुष	DWQ3822889 फोटो उपलब्ध है	92 नाम : पुष्पा पति का नाम: चन्द्रेश मकान संख्या : 388 आयु : 41 लिंग : महिला	ZRA0366005 फोटो उपलब्ध है	S 93 नाम : रेखा देवी पति का नाम: सुरेन्द्र मकान संख्या : 388 आयु : 40 लिंग : महिला	ZRA2122125 फोटो उपलब्ध है
94 नाम : विक्रम पिता का नाम: रामप्रसाद मकान संख्या : 388 आयु : 35 लिंग : पुरुष	ZRA1680321 फोटो उपलब्ध है	95 नाम : सोनराजी देवी पति का नाम: लालविहारी मकान संख्या : 389 आयु : 67 लिंग : महिला	ZRA2122380 फोटो उपलब्ध है	96 नाम : बगेदन पिता का नाम: लाल बिहारी मकान संख्या : 389 आयु : 43 लिंग : पुरुष	DWQ1520808 फोटो उपलब्ध है
97 नाम : नीलू पति का नाम: बगेदन मकान संख्या : 389 आयु : 43 लिंग : महिला	ZRA1193325 फोटो उपलब्ध है	98 नाम : संजय कुमार पिता का नाम: परशुराम मकान संख्या : 393 आयु : 71 लिंग : पुरुष	UP/38/186/0639173 फोटो उपलब्ध है	99 नाम : आशिक कुमार पिता का नाम: परशुराम मकान संख्या : 393 आयु : 33 लिंग : पुरुष	ZRA1194844 फोटो उपलब्ध है
100 नाम : रामलवट पिता का नाम: राजेन्द्र मकान संख्या : 394 आयु : 56 लिंग : पुरुष	ZRA2218329 फोटो उपलब्ध है	101 नाम : सावित्री पति का नाम: कृष्णानन्द मकान संख्या : 395 आयु : 64 लिंग : महिला	UP/38/186/0639028 फोटो उपलब्ध है	102 नाम : अमर जीत पिता का नाम: राम आसरे मकान संख्या : 395 आयु : 43 लिंग : पुरुष	DWQ3354495 फोटो उपलब्ध है
103 नाम : रामसनेही पिता का नाम: कृष्णानन्द मकान संख्या : 395 आयु : 40 लिंग : पुरुष	ZRA0029108 फोटो उपलब्ध है	104 नाम : भोरई चौहान पिता का नाम: कृष्णानन्द मकान संख्या : 395 आयु : 37 लिंग : पुरुष	ZRA0029090 फोटो उपलब्ध है	105 नाम : कमलेश चौहान पिता का नाम: रामानन्द मकान संख्या : 395 आयु : 36 लिंग : पुरुष	ZRA1193556 फोटो उपलब्ध है
106 नाम : विरेन्द्र पिता का नाम: स्व0 रामआसरे मकान संख्या : 395 आयु : 34 लिंग : पुरुष	ZRA1192913 फोटो उपलब्ध है	107 नाम : गेरली पति का नाम: रामसरन मकान संख्या : 397 आयु : 58 लिंग : महिला	UP/38/186/0639184 फोटो उपलब्ध है	108 नाम : मदन चौहान पिता का नाम: रामसरन मकान संख्या : 397 आयु : 40 लिंग : पुरुष	DWQ3354784 फोटो उपलब्ध है
109 नाम : सन्तोलादेवी पति का नाम: मदनलाल चौहान मकान संख्या : 397 आयु : 39 लिंग : महिला	ZRA0029116 फोटो उपलब्ध है	110 नाम : नन्द लाल पिता का नाम: रामसरन मकान संख्या : 397 आयु : 39 लिंग : पुरुष	DWQ3354776 फोटो उपलब्ध है	111 नाम : मुन्नर पिता का नाम: झिनकू मकान संख्या : 398 आयु : 53 लिंग : पुरुष	DWQ3354503 फोटो उपलब्ध है
112 नाम : राम अचल पिता का नाम: शिव चन्द मकान संख्या : 398 आयु : 43 लिंग : पुरुष	ZRA2307528 फोटो उपलब्ध है	113 नाम : विनोद चौहान पिता का नाम: शिवचरण मकान संख्या : 398 आयु : 36 लिंग : पुरुष	ZRA1193473 फोटो उपलब्ध है	114 नाम : अमित चौहान पिता का नाम: मुन्नर मकान संख्या : 398 आयु : 32 लिंग : पुरुष	ZRA2218360 फोटो उपलब्ध है
115 नाम : कुसुम पति का नाम: अकालू मकान संख्या : 401 आयु : 64 लिंग : महिला	UP/38/186/0639189 फोटो उपलब्ध है	116 नाम : उदयसिंह पिता का नाम: रामराज मकान संख्या : 402 आयु : 56 लिंग : पुरुष	DWQ1504935 फोटो उपलब्ध है	117 नाम : शकुन्तला पति का नाम: उदयसिंह मकान संख्या : 402 आयु : 54 लिंग : महिला	UP/38/186/0639037 फोटो उपलब्ध है
118 नाम : ओम प्रकाश पिता का नाम: रामराज मकान संख्या : 402 आयु : 50 लिंग : पुरुष	DWQ1504927 फोटो उपलब्ध है	119 नाम : विजय लक्ष्मी पति का नाम: ओम प्रकाश मकान संख्या : 402 आयु : 49 लिंग : महिला	DWQ1149970 फोटो उपलब्ध है	S 120 नाम : जितेन्द्र पिता का नाम: ओमप्रकाश मकान संख्या : 402 आयु : 32 लिंग : पुरुष	ZRA2122141 फोटो उपलब्ध है

121 नाम : सुजीत सिंह पिता का नाम: उदय सिंह मकान संख्या : ४०२ आयु : 30 लिंग : पुरुष	ZRA1949601 फोटो उपलब्ध है	122 नाम : पवन कुमार पिता का नाम: ओम प्रकाश मकान संख्या : 402 आयु : 29 लिंग : पुरुष	ZRA2285203 फोटो उपलब्ध है	123 नाम : चांदनी चौहान पिता का नाम: दिलीप कुमार मकान संख्या : 402 आयु : 26 लिंग : महिला	ZRA2890309 फोटो उपलब्ध है
124 नाम : मनीष कुमार गुप्ता पिता का नाम: राम प्रकाश गुप्ता मकान संख्या : 402 आयु : 25 लिंग : पुरुष	ZRA2852796 फोटो उपलब्ध है	125 नाम : सावित्री पति का नाम: केदार मकान संख्या : 403 आयु : 73 लिंग : महिला	UP/38/186/0639039 फोटो उपलब्ध है	126 नाम : झिन्की पति का नाम: रामअधारे मकान संख्या : 403 आयु : 69 लिंग : महिला	DWQ1517036 फोटो उपलब्ध है
127 नाम : अमरसिंह पिता का नाम: रामराज मकान संख्या : 403 आयु : 44 लिंग : पुरुष	DWQ2697795 फोटो उपलब्ध है	128 नाम : बिन्दू देवी पति का नाम: अनिल मकान संख्या : 403 आयु : 42 लिंग : महिला	ZRA0285106 फोटो उपलब्ध है	129 नाम : मीना देवी पति का नाम: अमर सिंह मकान संख्या : 403 आयु : 41 लिंग : महिला	DWQ2697803 फोटो उपलब्ध है
130 नाम : राम आसरे पिता का नाम: शिवलाल मकान संख्या : 404 आयु : 67 लिंग : पुरुष	ZRA1485325 फोटो उपलब्ध है	131 नाम : माया पति का नाम: राम आसरे मकान संख्या : 404 आयु : 62 लिंग : महिला	ZRA1485374 फोटो उपलब्ध है	132 नाम : राम हरख पिता का नाम: सूर्यनाथ मकान संख्या : 404 आयु : 45 लिंग : पुरुष	DWQ3354800 फोटो उपलब्ध है
133 नाम : पति देवी पति का नाम: राम हरख मकान संख्या : 404 आयु : 41 लिंग : महिला	DWQ3355021 फोटो उपलब्ध है	134 नाम : पृथ्वीपाल पिता का नाम: दुलारे मकान संख्या : 405 आयु : 74 लिंग : पुरुष	DWQ1505619 फोटो उपलब्ध है	135 नाम : उषा पति का नाम: गंगा मकान संख्या : 405 आयु : 56 लिंग : महिला	UP/38/186/0639040 फोटो उपलब्ध है
136 नाम : कौशल कुमार पिता का नाम: रामनगीना चौहान मकान संख्या : 405 आयु : 25 लिंग : पुरुष	ZRA2589950 फोटो उपलब्ध है	137 नाम : गुलाब चौहान पति का नाम: मुन्नीलाल मकान संख्या : 406 आयु : 70 लिंग : महिला	DWQ2830651 फोटो उपलब्ध है	138 नाम : गुलाबी पिता का नाम: रामदेव मकान संख्या : 406 आयु : 55 लिंग : पुरुष	DWQ1505296 फोटो उपलब्ध है
139 नाम : रम्भा देवी पति का नाम: गुलाब चौहान मकान संख्या : 406 आयु : 55 लिंग : महिला	UP/38/186/0639192 फोटो उपलब्ध है	140 नाम : बहादुर चौहान पिता का नाम: मेवालाल मकान संख्या : 406 आयु : 50 लिंग : पुरुष	ZRA1485382 फोटो उपलब्ध है	141 नाम : शीला देवी पति का नाम: बहादुर चौहान मकान संख्या : 406 आयु : 42 लिंग : महिला	ZRA1485408 फोटो उपलब्ध है
142 नाम : मन्नु चौहान पिता का नाम: स्व. मेवालाल मकान संख्या : 406 आयु : 42 लिंग : पुरुष	ZRA1485424 फोटो उपलब्ध है	143 नाम : विजय सिंह चौहान पिता का नाम: रामदेव चौहान मकान संख्या : 406 आयु : 37 लिंग : पुरुष	ZRA0029124 फोटो उपलब्ध है	144 नाम : रीता पति का नाम: मन्नु चौहान मकान संख्या : 406 आयु : 37 लिंग : महिला	ZRA1485432 फोटो उपलब्ध है
145 नाम : पूनम चौहान पति का नाम: मनोज चौहान मकान संख्या : 406 आयु : 37 लिंग : महिला	ZRA3080264 फोटो उपलब्ध है	146 नाम : बबिता देवी पति का नाम: अजय चौहान मकान संख्या : 406 आयु : 34 लिंग : महिला	ZRA2122000 फोटो उपलब्ध है	S 147 नाम : कुमकुम पति का नाम: गोविन्द मकान संख्या : 406 आयु : 33 लिंग : महिला	ZRA1193028 फोटो उपलब्ध है
148 नाम : विपिन पिता का नाम: गुलाब चौहान मकान संख्या : 406 आयु : 32 लिंग : पुरुष	ZRA1192863 फोटो उपलब्ध है	149 नाम : शनि कुमार चौहान पिता का नाम: बहादुर चौहान मकान संख्या : 406 आयु : 29 लिंग : पुरुष	ZRA2590636 फोटो उपलब्ध है	150 नाम : संगीता चौहान पति का नाम: विपिन चौहान मकान संख्या : 406 आयु : 29 लिंग : महिला	ZRA3356086 फोटो उपलब्ध है

151 नाम : सरिता चौहान पति का नाम: विजय सिंह चौहान मकान संख्या : 406 आयु : 24 लिंग : महिला	ZRA3089323	फोटो उपलब्ध है	S 152 नाम : पार्वती पति का नाम: सुजीत मकान संख्या : 406 आयु : 23 लिंग : महिला	ZRA2889483	फोटो उपलब्ध है	153 नाम : गंगा पिता का नाम: दुलारे मकान संख्या : 407 आयु : 72 लिंग : पुरुष	DWQ3355419	फोटो उपलब्ध है
154 नाम : नगीना पति का नाम: दुलारे मकान संख्या : 407 आयु : 67 लिंग : महिला	DWQ1504976	फोटो उपलब्ध है	155 नाम : मन्ती देवी पति का नाम: नगीना मकान संख्या : 407 आयु : 65 लिंग : महिला	ZRA1680339	फोटो उपलब्ध है	156 नाम : मन्ती पति का नाम: हिमाचल मकान संख्या : 407 आयु : 63 लिंग : महिला	DWQ2141216	फोटो उपलब्ध है
157 नाम : प्रदीप पिता का नाम: हिमाचल मकान संख्या : 407 आयु : 43 लिंग : पुरुष	DWQ2304103	फोटो उपलब्ध है	158 नाम : विजेन्द्र पिता का नाम: हिमाचल मकान संख्या : 407 आयु : 42 लिंग : पुरुष	DWQ2304434	फोटो उपलब्ध है	159 नाम : जोगिता देवी पति का नाम: प्रदीप चौहान मकान संख्या : 407 आयु : 40 लिंग : महिला	ZRA3186897	फोटो उपलब्ध है
160 नाम : जितेन्द्र पिता का नाम: गंगा मकान संख्या : 407 आयु : 39 लिंग : पुरुष	ZRA1485259	फोटो उपलब्ध है	161 नाम : प्रियंका पति का नाम: जितेन्द्र मकान संख्या : 407 आयु : 37 लिंग : महिला	ZRA1485242	फोटो उपलब्ध है	162 नाम : निरमा पति का नाम: विजेन्द्र मकान संख्या : 407 आयु : 37 लिंग : महिला	ZRA1485317	फोटो उपलब्ध है
163 नाम : सुर्देशन पिता का नाम: नगीना मकान संख्या : 407 आयु : 35 लिंग : पुरुष	ZRA1680347	फोटो उपलब्ध है	164 नाम : सत्येन्द्र कुमार पिता का नाम: गंगा प्रसाद मकान संख्या : 407 आयु : 32 लिंग : पुरुष	ZRA1485234	फोटो उपलब्ध है	165 नाम : रामप्रताप चौहान पिता का नाम: राम नगीना चौहान मकान संख्या : 407 आयु : 31 लिंग : पुरुष	ZRA1733179	फोटो उपलब्ध है
166 नाम : दीपिका पति का नाम: सत्येन्द्र कुमार मकान संख्या : 407 आयु : 27 लिंग : महिला	ZRA3122686	फोटो उपलब्ध है	167 नाम : मनोज पिता का नाम: गुलाब मकान संख्या : 408 आयु : 44 लिंग : पुरुष	DWQ2823219	फोटो उपलब्ध है	168 नाम : अजय चौहान पिता का नाम: गुलाब चौहान मकान संख्या : 408 आयु : 40 लिंग : पुरुष	DWQ2304723	फोटो उपलब्ध है
169 नाम : मोहित पिता का नाम: लालमन मकान संख्या : 409 आयु : 66 लिंग : पुरुष	DWQ1505262	फोटो उपलब्ध है	170 नाम : निर्मला देवी पति का नाम: मोहित मकान संख्या : 409 आयु : 61 लिंग : महिला	DWQ2304731	फोटो उपलब्ध है	171 नाम : सेठ पिता का नाम: लालमन मकान संख्या : 409 आयु : 59 लिंग : पुरुष	DWQ1505205	फोटो उपलब्ध है
172 नाम : रामबेलास पिता का नाम: राम सूरत मकान संख्या : 409 आयु : 53 लिंग : पुरुष	DWQ2304368	फोटो उपलब्ध है	173 नाम : विन्द्रावती पति का नाम: रामविलास मकान संख्या : 409 आयु : 51 लिंग : महिला	DWQ2304376	फोटो उपलब्ध है	174 नाम : दिलीप कुमार पिता का नाम: सेठ मकान संख्या : 409 आयु : 43 लिंग : पुरुष	ZRA0259416	फोटो उपलब्ध है
175 नाम : अनीता पति का नाम: दिलीप मकान संख्या : 409 आयु : 41 लिंग : महिला	ZRA0259408	फोटो उपलब्ध है	176 नाम : अन्जू देवी पति का नाम: राममिलन चौहान मकान संख्या : 409 आयु : 37 लिंग : महिला	ZRA1949965	फोटो उपलब्ध है	177 नाम : अमृता पति का नाम: कुलदीप मकान संख्या : 409 आयु : 30 लिंग : महिला	ZRA2889434	फोटो उपलब्ध है
178 नाम : राहुल चौहान पिता का नाम: रामबेलाश चौहान मकान संख्या : 409 आयु : 29 लिंग : पुरुष	ZRA3123015	फोटो उपलब्ध है	179 नाम : आशुतोष चौहान पिता का नाम: राम बेलास मकान संख्या : 409 आयु : 25 लिंग : पुरुष	ZRA2890291	फोटो उपलब्ध है	180 नाम : कुलदीप चौहान पिता का नाम: सेठ चौहान मकान संख्या : 409 आयु : 23 लिंग : पुरुष	ZRA2890275	फोटो उपलब्ध है

181 नाम : विवेक कुमार पिता का नाम: रामानन्द मकान संख्या : 410 आयु : 34 लिंग : पुरुष	ZRA0029132 फोटो उपलब्ध है	182 नाम : अमित मौर्या पिता का नाम: उमेश मौर्या मकान संख्या : 410 आयु : 25 लिंग : पुरुष	ZRA2810471 फोटो उपलब्ध है	183 नाम : काजल मौर्या पिता का नाम: उमेश मौर्या मकान संख्या : 410 आयु : 24 लिंग : महिला	ZRA2813293 फोटो उपलब्ध है
184 नाम : सावित्री पति का नाम: मोर सिंह चौहान मकान संख्या : 411 आयु : 70 लिंग : महिला	DWQ2656494 फोटो उपलब्ध है	185 नाम : नरेश पिता का नाम: परमेश्वर मकान संख्या : 411 आयु : 61 लिंग : पुरुष	DWQ3354966 फोटो उपलब्ध है	186 नाम : गीता पति का नाम: नरेश मकान संख्या : 411 आयु : 59 लिंग : महिला	DWQ3354933 फोटो उपलब्ध है
187 नाम : राधेश्याम पिता का नाम: श्रीराम मकान संख्या : 411 आयु : 55 लिंग : पुरुष	DWQ2657534 फोटो उपलब्ध है	188 नाम : मुरलीधर चौहान पिता का नाम: श्री राम चौहान मकान संख्या : 411 आयु : 48 लिंग : पुरुष	ZRA0285114 फोटो उपलब्ध है	189 नाम : श्यामा पति का नाम: शेषनाथ मकान संख्या : 411 आयु : 43 लिंग : महिला	DWQ3355344 फोटो उपलब्ध है
190 नाम : शशिकला पति का नाम: जय शंकर नाथ चौहान मकान संख्या : 411 आयु : 43 लिंग : महिला	DWQ3355229 फोटो उपलब्ध है	191 नाम : रामकिशुन चौहान पिता का नाम: रामा चौहान मकान संख्या : 411 आयु : 33 लिंग : पुरुष	ZRA1194869 फोटो उपलब्ध है	192 नाम : कमलेश पिता का नाम: नरेश मकान संख्या : 411 आयु : 31 लिंग : पुरुष	ZRA2072700 फोटो उपलब्ध है
193 नाम : ज्ञानती पति का नाम: रामजीत मकान संख्या : 412 आयु : 71 लिंग : महिला	UP/38/186/0639202 फोटो उपलब्ध है	194 नाम : रम्भादेवी पति का नाम: गुलख मकान संख्या : 412 आयु : 65 लिंग : महिला	DWQ2304467 फोटो उपलब्ध है	195 नाम : सलहन्ती पति का नाम: राधेश्याम मकान संख्या : 412 आयु : 52 लिंग : महिला	DWQ2698439 फोटो उपलब्ध है
196 नाम : सावित्री पति का नाम: दिनेश मकान संख्या : 412 आयु : 43 लिंग : महिला	DWQ3355070 फोटो उपलब्ध है	197 नाम : अनिल पिता का नाम: रामजीत मकान संख्या : 412 आयु : 43 लिंग : पुरुष	DWQ3354586 फोटो उपलब्ध है	198 नाम : इन्दू देवी पिता का नाम: अनिल मकान संख्या : 412 आयु : 42 लिंग : महिला	DWQ3354743 फोटो उपलब्ध है
199 नाम : अजय पिता का नाम: गुलाब मकान संख्या : 412 आयु : 42 लिंग : पुरुष	DWQ2823201 फोटो उपलब्ध है	200 नाम : सरजू पिता का नाम: प्रहलाद मकान संख्या : 412 आयु : 42 लिंग : पुरुष	DWQ3355096 फोटो उपलब्ध है	201 नाम : सुनील पिता का नाम: रामजीत मकान संख्या : 412 आयु : 42 लिंग : पुरुष	DWQ3354701 फोटो उपलब्ध है
202 नाम : वृजेश पिता का नाम: सोनमती मकान संख्या : 412 आयु : 35 लिंग : पुरुष	ZRA1680354 फोटो उपलब्ध है	203 नाम : सनउवर पिता का नाम: वेचन मकान संख्या : 412 आयु : 34 लिंग : पुरुष	ZRA2122059 फोटो उपलब्ध है	204 नाम : गुडिया चौहान पति का नाम: सरजू मकान संख्या : 412 आयु : 34 लिंग : महिला	ZRA2915981 फोटो उपलब्ध है
205 नाम : अवधेश पिता का नाम: राजेन्द्र मकान संख्या : 413 आयु : 61 लिंग : पुरुष	ZRA1680362 फोटो उपलब्ध है	206 नाम : राममिलन पिता का नाम: राजेन्द्र मकान संख्या : 413 आयु : 56 लिंग : पुरुष	DWQ1149871 फोटो उपलब्ध है	207 नाम : रामअचल चौहान पिता का नाम: राजेन्द्र प्रसाद चौहान मकान संख्या : 413 आयु : 53 लिंग : पुरुष	ZRA1680370 फोटो उपलब्ध है
208 नाम : जानती देवी पति का नाम: अवधेश मकान संख्या : 413 आयु : 47 लिंग : महिला	DWQ2655660 फोटो उपलब्ध है	209 नाम : रीता देवी पति का नाम: राम अचल चौहान मकान संख्या : 413 आयु : 45 लिंग : महिला	ZRA2122554 फोटो उपलब्ध है	210 नाम : रवि पिता का नाम: राममिलन मकान संख्या : 413 आयु : 35 लिंग : पुरुष	ZRA0613935 फोटो उपलब्ध है

# 211 नाम : दीपक चौहान पिता का नाम: अवधेश मकान संख्या : 554 आयु : 31 लिंग : पुरुष	ZRA0613927	फोटो उपलब्ध है	212 नाम : अमित कुमार पिता का नाम: अवधेश कुमार मकान संख्या : 413 आयु : 32 लिंग : पुरुष	ZRA1193184	फोटो उपलब्ध है	# 213 नाम : प्रतिभा चौहान पिता का नाम: दीपक चौहान मकान संख्या : 554 आयु : 29 लिंग : महिला	ZRA2434520	फोटो उपलब्ध है
214 नाम : जालंधर पिता का नाम: अवधेश मकान संख्या : 415 आयु : 41 लिंग : पुरुष	ZRA2985166	फोटो उपलब्ध है	215 नाम : जोखना देवी पति का नाम: श्रीराम सिंह मकान संख्या : 417 आयु : 79 लिंग : महिला	ZRA1680388	फोटो उपलब्ध है	216 नाम : गुजीया पति का नाम: श्रीराम मकान संख्या : 417 आयु : 66 लिंग : महिला	UP/38/186/0639047	फोटो उपलब्ध है
217 नाम : महगीनादेवी पति का नाम: नन्दलाल मकान संख्या : 417 आयु : 56 लिंग : महिला	ZRA0029165	फोटो उपलब्ध है	S 218 नाम : शान्तीदेवी पति का नाम: रामसिंह मकान संख्या : 417 आयु : 53 लिंग : महिला	ZRA0029173	फोटो उपलब्ध है	219 नाम : अमरावती देवी पति का नाम: मुरलीधर चौहान मकान संख्या : 417 आयु : 47 लिंग : महिला	ZRA0260893	फोटो उपलब्ध है
220 नाम : जय शंकर नाथ चौहान पिता का नाम: श्रीराम सिंह मकान संख्या : 417 आयु : 47 लिंग : पुरुष	DWQ2656395	फोटो उपलब्ध है	221 नाम : जंजीरा पति का नाम: राधे श्याम मकान संख्या : 417 आयु : 46 लिंग : महिला	ZRA2307536	फोटो उपलब्ध है	222 नाम : शेष नाथ पिता का नाम: मोर सिंह मकान संख्या : 417 आयु : 42 लिंग : पुरुष	DWQ2697670	फोटो उपलब्ध है
223 नाम : श्यामा देवी पिता का नाम: शेष नाथ मकान संख्या : 417 आयु : 42 लिंग : महिला	ZRA0260885	फोटो उपलब्ध है	224 नाम : किशुन पिता का नाम: रामा मकान संख्या : 417 आयु : 40 लिंग : पुरुष	ZRA0029181	फोटो उपलब्ध है	225 नाम : उमेश चौहान पिता का नाम: नन्दलाल मकान संख्या : 417 आयु : 38 लिंग : पुरुष	ZRA0029140	फोटो उपलब्ध है
S 226 नाम : गायत्री देवी पति का नाम: सतनारायण मकान संख्या : 417 आयु : 36 लिंग : महिला	ZRA0029157	फोटो उपलब्ध है	227 नाम : सौरभ चौहान पिता का नाम: मुरलीधर चौहान मकान संख्या : 417 आयु : 28 लिंग : पुरुष	ZRA2588903	फोटो उपलब्ध है	228 नाम : प्रिया चौहान पिता का नाम: मुरली धर चौहान मकान संख्या : 417 आयु : 22 लिंग : महिला	ZRA3164076	फोटो उपलब्ध है
229 नाम : काजल चौहान पिता का नाम: मुरलीधर चौहान मकान संख्या : 417 आयु : 21 लिंग : महिला	ZRA3164068	फोटो उपलब्ध है	230 नाम : कविता चौहान पिता का नाम: शेषनाथ चौहान मकान संख्या : 417 आयु : 20 लिंग : महिला	ZRA3191301	फोटो उपलब्ध है	231 नाम : गीता पति का नाम: रामनरेश मकान संख्या : 418 आयु : 62 लिंग : महिला	UP/38/186/0639049	फोटो उपलब्ध है
232 नाम : चन्द्रावती पति का नाम: घन श्याम मकान संख्या : 418 आयु : 48 लिंग : महिला	DWQ3823705	फोटो उपलब्ध है	233 नाम : मिश्रिलेश चौहान पिता का नाम: रामनरेश चौहान आयु : 32 लिंग : पुरुष	ZRA2122109	फोटो उपलब्ध है	234 नाम : श्रीभावती पति का नाम: रामसिंह मकान संख्या : 419 आयु : 64 लिंग : महिला	DWQ1507250	फोटो उपलब्ध है
235 नाम : राजेश पिता का नाम: दयाराम मकान संख्या : 419 आयु : 59 लिंग : पुरुष	UP/38/186/0639211	फोटो उपलब्ध है	236 नाम : अमित प्रकाश पिता का नाम: सीता राम मकान संख्या : 419 आयु : 45 लिंग : पुरुष	DWQ2250009	फोटो उपलब्ध है	237 नाम : रहमत अली पिता का नाम: फूले मकान संख्या : 420 आयु : 73 लिंग : पुरुष	DWQ3823150	फोटो उपलब्ध है
238 नाम : कासिम अली पिता का नाम: रहमत अली मकान संख्या : 420 आयु : 53 लिंग : पुरुष	DWQ3823168	फोटो उपलब्ध है	239 नाम : हाजरा खानून पति का नाम: हाकिम अली मकान संख्या : 420 आयु : 51 लिंग : महिला	DWQ3823184	फोटो उपलब्ध है	240 नाम : शाह आलम पिता का नाम: रहमत अली मकान संख्या : 420 आयु : 44 लिंग : पुरुष	DWQ3823051	फोटो उपलब्ध है

241 नाम : जरीना खातून पति का नाम: शाहआलम मकान संख्या : 420 आयु : 43 लिंग : महिला	DWQ3823200 फोटो उपलब्ध है	242 नाम : शबनम पिता का नाम: रफी अहमद मकान संख्या : 420 आयु : 41 लिंग : महिला	ZRA2599496 फोटो उपलब्ध है	243 नाम : बदरेआलम पिता का नाम: रहमत अली मकान संख्या : 420 आयु : 34 लिंग : पुरुष	ZRA1485143 फोटो उपलब्ध है
244 नाम : आशिया खातून पति का नाम: बदरेआलम मकान संख्या : 420 आयु : 32 लिंग : महिला	ZRA2122265 फोटो उपलब्ध है	S 245 नाम : सबनम खातून पति का नाम: व्युम मकान संख्या : 420 आयु : 32 लिंग : महिला	ZRA3330511 फोटो उपलब्ध है	246 नाम : फिरोज अली पिता का नाम: काशिम अली मकान संख्या : 420 आयु : 29 लिंग : पुरुष	ZRA2218352 फोटो उपलब्ध है
247 नाम : साबरून निशा पति का नाम: फिरोज अली मकान संख्या : 420 आयु : 28 लिंग : महिला	ZRA2434314 फोटो उपलब्ध है	248 नाम : रियाज अली पिता का नाम: कासिम अली मकान संख्या : 420 आयु : 27 लिंग : पुरुष	ZRA2434348 फोटो उपलब्ध है	249 नाम : फरियाज अली पिता का नाम: कासिम अली मकान संख्या : 420 आयु : 23 लिंग : पुरुष	ZRA2810174 फोटो उपलब्ध है
250 नाम : व्यासमुनि पिता का नाम: रामवृक्ष मकान संख्या : 422 आयु : 49 लिंग : पुरुष	UP/38/186/0639056 फोटो उपलब्ध है	251 नाम : सुशीलादेवी पति का नाम: शंकर मकान संख्या : 423 आयु : 56 लिंग : महिला	UP/38/186/0639060 फोटो उपलब्ध है	252 नाम : शंकर पिता का नाम: रामरतन मकान संख्या : 423 आयु : 52 लिंग : पुरुष	UP/38/186/0639059 फोटो उपलब्ध है
253 नाम : शान्ति देवी पति का नाम: राजू मकान संख्या : 423 आयु : 48 लिंग : महिला	DWQ3355286 फोटो उपलब्ध है	254 नाम : बेचन प्रसाद पिता का नाम: राम समुद्र मकान संख्या : 423 आयु : 42 लिंग : पुरुष	DWQ2656528 फोटो उपलब्ध है	255 नाम : रामपति पिता का नाम: लालसाहब मकान संख्या : 423 आयु : 40 लिंग : पुरुष	DWQ3354610 फोटो उपलब्ध है
256 नाम : शिवगुप्ता पिता का नाम: रामसमुद्र मकान संख्या : 423 आयु : 37 लिंग : पुरुष	ZRA0029199 फोटो उपलब्ध है	257 नाम : गणेश चौहान पिता का नाम: शंकर चौहान मकान संख्या : 423 आयु : 37 लिंग : पुरुष	DWQ2698405 फोटो उपलब्ध है	258 नाम : सुभाष पिता का नाम: रामदेव मकान संख्या : 426 आयु : 55 लिंग : पुरुष	ZRA2589968 फोटो उपलब्ध है
259 नाम : कैलाश पिता का नाम: ठाकुर मकान संख्या : 427 आयु : 69 लिंग : पुरुष	UP/38/186/0639216 फोटो उपलब्ध है	260 नाम : संतोषकुमार पिता का नाम: कैलाश मकान संख्या : 427 आयु : 36 लिंग : पुरुष	ZRA0029207 फोटो उपलब्ध है	261 नाम : लीलावती पति का नाम: कैलाश मकान संख्या : 428 आयु : 66 लिंग : महिला	DWQ2037216 फोटो उपलब्ध है
262 नाम : तुफानी पिता का नाम: सफी मकान संख्या : 429 आयु : 71 लिंग : पुरुष	UP/38/186/0639123 फोटो उपलब्ध है	263 नाम : मैरुनिशा पिता का नाम: रज्जाक मकान संख्या : 429 आयु : 64 लिंग : पुरुष	DWQ1507193 फोटो उपलब्ध है	264 नाम : इस्लाम मु. पिता का नाम: मु0 सफी मकान संख्या : 429 आयु : 56 लिंग : पुरुष	DWQ1506690 फोटो उपलब्ध है
265 नाम : सादरुनिशा पति का नाम: इस्लाम मु. मकान संख्या : 429 आयु : 55 लिंग : महिला	UP/38/186/0639122 फोटो उपलब्ध है	266 नाम : नेवाज पिता का नाम: तुफानी मकान संख्या : 429 आयु : 34 लिंग : पुरुष	ZRA2072841 फोटो उपलब्ध है	S 267 नाम : खुशबू पति का नाम: श्रीराम मकान संख्या : 429 आयु : 28 लिंग : महिला	ZRA2985265 फोटो उपलब्ध है
268 नाम : सदरे आलम पिता का नाम: इस्लाम मकान संख्या : 429 आयु : 23 लिंग : पुरुष	ZRA2902625 फोटो उपलब्ध है	269 नाम : आयशा पति का नाम: तुफानी मकान संख्या : 430 आयु : 69 लिंग : महिला	DWQ1505007 फोटो उपलब्ध है	270 नाम : रामसँवारी पति का नाम: विन्द्रावन मकान संख्या : 434 आयु : 70 लिंग : महिला	UP/38/186/0639065 फोटो उपलब्ध है

271	ZRA3187762	नाम : ज्योति मौर्य पिता का नाम: पंचम मौर्य मकान संख्या : 434 आयु : 21 लिंग : महिला	फोटो उपलब्ध है	272	ZRA2285211	नाम : दीवाकर मौर्या पिता का नाम: स्व जुगुल मकान संख्या : 435 आयु : 29 लिंग : पुरुष	फोटो उपलब्ध है	273	ZRA3190477	नाम : सुधाकर मौर्या पिता का नाम: जुगुल मौर्या मकान संख्या : 435 आयु : 24 लिंग : पुरुष	फोटो उपलब्ध है
274	UP/38/186/0639066	नाम : भोला पिता का नाम: विद्याचल मकान संख्या : 436 आयु : 53 लिंग : पुरुष	फोटो उपलब्ध है	275	DWQ1515394	नाम : इन्द्रावती पति का नाम: रामाज्ञा मकान संख्या : 437 आयु : 94 लिंग : महिला	फोटो उपलब्ध है	276	DWQ1507284	नाम : इन्द्रावती पति का नाम: दूधनाथ मकान संख्या : 437 आयु : 76 लिंग : महिला	फोटो उपलब्ध है
277	ZRA0259580	नाम : श्रीपति पति का नाम: राम प्रसाद मकान संख्या : 437 आयु : 58 लिंग : महिला	फोटो उपलब्ध है	278	DWQ2037232	नाम : रवीन्द्र पिता का नाम: दूध नाथ मकान संख्या : 437 आयु : 42 लिंग : पुरुष	फोटो उपलब्ध है	279	DWQ2037257	नाम : गुड्डी पिता का नाम: धर्मन्द्र मकान संख्या : 437 आयु : 42 लिंग : महिला	फोटो उपलब्ध है
280	ZRA0029256	नाम : विरेन्द्र गुप्ता पिता का नाम: रामाज्ञा गुप्ता मकान संख्या : 437 आयु : 38 लिंग : पुरुष	फोटो उपलब्ध है	281	ZRA2072726	नाम : सुनीता पति का नाम: रविन्द्र मकान संख्या : 437 आयु : 37 लिंग : महिला	फोटो उपलब्ध है	282	ZRA3133162	नाम : निर्जला पति का नाम: विरेन्द्र गुप्ता मकान संख्या : 437 आयु : 36 लिंग : महिला	फोटो उपलब्ध है
283	ZRA3193257	नाम : संजय कुमार गुप्ता पिता का नाम: अशोक गुप्ता मकान संख्या : 437 आयु : 24 लिंग : पुरुष	फोटो उपलब्ध है	284	ZRA3187713	नाम : अनिल गुप्ता माता का नाम: गुड्डी मकान संख्या : 437 आयु : 22 लिंग : पुरुष	फोटो उपलब्ध है	285	DWQ1515451	नाम : दयाराम पिता का नाम: रामगुलाम मकान संख्या : 438 आयु : 73 लिंग : पुरुष	फोटो उपलब्ध है
286	UP/38/186/0639128	नाम : कौशिल्या पति का नाम: दयाराम मकान संख्या : 438 आयु : 71 लिंग : महिला	फोटो उपलब्ध है	287	ZRA1949874	नाम : निरमा पति का नाम: मथुरा मकान संख्या : 438 आयु : 57 लिंग : महिला	फोटो उपलब्ध है	288	DWQ1515576	नाम : अर्जुन पिता का नाम: दयाराम मकान संख्या : 438 आयु : 56 लिंग : पुरुष	फोटो उपलब्ध है
289	UP/38/186/0639072	नाम : मथुरा पिता का नाम: दयाराम मकान संख्या : 438 आयु : 53 लिंग : पुरुष	फोटो उपलब्ध है	290	DWQ2304079	नाम : तिलकराज पिता का नाम: दयाराम मकान संख्या : 438 आयु : 51 लिंग : पुरुष	फोटो उपलब्ध है	291	ZRA2270536	नाम : अनीता पति का नाम: तिलकराज मकान संख्या : 438 आयु : 41 लिंग : महिला	फोटो उपलब्ध है
292	ZRA0613950	नाम : दीपनारायण पिता का नाम: अर्जुन मकान संख्या : 438 आयु : 35 लिंग : पुरुष	फोटो उपलब्ध है	293	ZRA1485267	नाम : इन्द्रजीत मौर्य पिता का नाम: भानु कुमार मौर्य मकान संख्या : 438 आयु : 33 लिंग : पुरुष	फोटो उपलब्ध है	294	ZRA1194265	नाम : शैलेन्द्र मौर्य पिता का नाम: मथुरा मौर्या मकान संख्या : 438 आयु : 32 लिंग : पुरुष	फोटो उपलब्ध है
295	ZRA1485275	नाम : प्रदीप मौर्य पिता का नाम: भानु कुमार मौर्य मकान संख्या : 438 आयु : 31 लिंग : पुरुष	फोटो उपलब्ध है	296	ZRA3190105	नाम : पूनम मौर्या पति का नाम: दीप नारायण मौर्या मकान संख्या : 438 आयु : 29 लिंग : महिला	फोटो उपलब्ध है	297	ZRA3190287	नाम : मुकेश मौर्या पिता का नाम: अर्जुन प्रसाद मौर्या मकान संख्या : 438 आयु : 23 लिंग : पुरुष	फोटो उपलब्ध है
298	ZRA0259788	नाम : दशरथ पिता का नाम: रामरेखा मकान संख्या : 439 आयु : 61 लिंग : पुरुष	फोटो उपलब्ध है	299	ZRA1194885	नाम : जितेन्द्र पिता का नाम: विक्रम मकान संख्या : 439 आयु : 32 लिंग : पुरुष	फोटो उपलब्ध है	300	ZRA3186699	नाम : मनीष गुप्ता पिता का नाम: दशरथ गुप्ता मकान संख्या : 439 आयु : 27 लिंग : पुरुष	फोटो उपलब्ध है

301	ZRA3190063	नाम : आराधना गुप्ता पति का नाम: जितेंद्र गुप्ता मकान संख्या : 439 आयु : 27 लिंग : महिला	फोटो उपलब्ध है	302	ZRA3187747	नाम : मयंक गुप्ता पिता का नाम: दशरथ गुप्ता मकान संख्या : 439 आयु : 22 लिंग : पुरुष	फोटो उपलब्ध है	303	ZRA0366039	नाम : अनीता पति का नाम: दशरथ मकान संख्या : 440 आयु : 59 लिंग : महिला	फोटो उपलब्ध है
304	ZRA0259606	नाम : मुनरी पति का नाम: राममिलन मकान संख्या : 440 आयु : 42 लिंग : महिला	फोटो उपलब्ध है	305	ZRA1680412	नाम : राम मिलन पिता का नाम: समहारू मकान संख्या : 440 आयु : 42 लिंग : पुरुष	फोटो उपलब्ध है	306	UP/38/186/0639129	नाम : इमिरिती पति का नाम: समहारू मकान संख्या : 441 आयु : 63 लिंग : महिला	फोटो उपलब्ध है
307	DWQ1515816	नाम : नसरुल्लाह पिता का नाम: खैरुल्लाह मकान संख्या : 441 आयु : 56 लिंग : पुरुष	फोटो उपलब्ध है	308	DWQ1515790	नाम : नतीकुन पति का नाम: नसरुल्लाह मकान संख्या : 441 आयु : 54 लिंग : महिला	फोटो उपलब्ध है	309	DWQ1515436	नाम : साकिर पिता का नाम: खैरुल्लाह मकान संख्या : 441 आयु : 53 लिंग : पुरुष	फोटो उपलब्ध है
310	DWQ1520642	नाम : जाकिर पिता का नाम: खैरुल्लाह मकान संख्या : 441 आयु : 51 लिंग : पुरुष	फोटो उपलब्ध है	311	DWQ1515675	नाम : हफी जुल्लाह पिता का नाम: खैरुल्लाह मकान संख्या : 441 आयु : 49 लिंग : पुरुष	फोटो उपलब्ध है	312	DWQ2141414	नाम : मक़बूल अली पिता का नाम: खैरुल्लाह मकान संख्या : 441 आयु : 48 लिंग : पुरुष	फोटो उपलब्ध है
313	DWQ2822385	नाम : सबीरुन निसा पति का नाम: जाकिर मकान संख्या : 441 आयु : 48 लिंग : महिला	फोटो उपलब्ध है	314	DWQ2304186	नाम : नबी हुसैन पिता का नाम: शहीद मकान संख्या : 441 आयु : 48 लिंग : पुरुष	फोटो उपलब्ध है	315	DWQ2823466	नाम : सदीकुन पति का नाम: नबीहुसैन मकान संख्या : 441 आयु : 43 लिंग : महिला	फोटो उपलब्ध है
316	DWQ2249894	नाम : अस्मा खातून पति का नाम: हफजुल्लाह अली मकान संख्या : 441 आयु : 43 लिंग : महिला	फोटो उपलब्ध है	317	DWQ2823482	नाम : सकीना खातून पति का नाम: मक़बूल मकान संख्या : 441 आयु : 42 लिंग : महिला	फोटो उपलब्ध है	S 318	ZRA1194075	नाम : जैनब खातून पिता का नाम: नसरुल्लाह मकान संख्या : 441 आयु : 33 लिंग : महिला	फोटो उपलब्ध है
319	ZRA3119666	नाम : उमा पति का नाम: राम आशीष यादव मकान संख्या : 441 आयु : 30 लिंग : महिला	फोटो उपलब्ध है	320	ZRA3119328	नाम : राम आशीष यादव पिता का नाम: सेमहरू यादव मकान संख्या : 441 आयु : 27 लिंग : पुरुष	फोटो उपलब्ध है	321	ZRA2810448	नाम : गुफरान अली पिता का नाम: जाकीर हुसैन मकान संख्या : 441 आयु : 24 लिंग : पुरुष	फोटो उपलब्ध है
322	ZRA2810455	नाम : अफसर अली पिता का नाम: जाकीर हुसैन मकान संख्या : 441 आयु : 24 लिंग : पुरुष	फोटो उपलब्ध है	323	ZRA3043627	नाम : आफताब अली पिता का नाम: अफिजुल्लाह अली मकान संख्या : 441 आयु : 23 लिंग : पुरुष	फोटो उपलब्ध है	324	ZRA3119740	नाम : अजय यादव माता का नाम: इमिरिती मकान संख्या : 441 आयु : 21 लिंग : पुरुष	फोटो उपलब्ध है
325	DWQ1516954	नाम : सराजुद्दीन पिता का नाम: मगरु मकान संख्या : 442 आयु : 71 लिंग : पुरुष	फोटो उपलब्ध है	326	DWQ1516608	नाम : शदीकुन पति का नाम: शराजुद्दीन मकान संख्या : 442 आयु : 69 लिंग : महिला	फोटो उपलब्ध है	327	DWQ1515881	नाम : बेचन पिता का नाम: मगरु मकान संख्या : 442 आयु : 69 लिंग : पुरुष	फोटो उपलब्ध है
328	DWQ1515949	नाम : अखतर पिता का नाम: मगरु मकान संख्या : 442 आयु : 56 लिंग : पुरुष	फोटो उपलब्ध है	329	DWQ1516582	नाम : सदिरून पति का नाम: नियाजुल मकान संख्या : 442 आयु : 55 लिंग : महिला	फोटो उपलब्ध है	330	DWQ1521384	नाम : हाजरा पति का नाम: अखतर मकान संख्या : 442 आयु : 54 लिंग : महिला	फोटो उपलब्ध है

331	DWQ2304160	नाम : सैरूननिशा पति का नाम: मु0 रफीक मकान संख्या : 442 आयु : 49 लिंग : महिला	332	DWQ2249928	नाम : अबुल वाहिल पिता का नाम: सराजुद्दीन मकान संख्या : 442 आयु : 43 लिंग : पुरुष	333	DWQ2823490	नाम : शाहिद अली पिता का नाम: सराजुद्दीन मकान संख्या : 442 आयु : 40 लिंग : पुरुष
334	ZRA2285153	नाम : साहिबा पति का नाम: अबुल वाहिल मकान संख्या : 442 आयु : 39 लिंग : महिला	335	ZRA0029298	नाम : सादरून पति का नाम: शाहिद अली मकान संख्या : 442 आयु : 38 लिंग : महिला	336	ZRA0029272	नाम : शब्बीर अली पिता का नाम: नियाजुल मकान संख्या : 442 आयु : 38 लिंग : पुरुष
337	ZRA0029280	नाम : जाहिद अली पिता का नाम: सराजुद्दीन मकान संख्या : 442 आयु : 38 लिंग : पुरुष	338	ZRA0029314	नाम : कुर्वान पिता का नाम: अख्तर हुसैन मकान संख्या : 442 आयु : 37 लिंग : पुरुष	339	ZRA0029264	नाम : सहबान अली पिता का नाम: अख्तर हुसैन मकान संख्या : 442 आयु : 36 लिंग : पुरुष
340	ZRA2434363	नाम : जैनब पति का नाम: कुर्बान अली मकान संख्या : 442 आयु : 35 लिंग : महिला	341	ZRA1194125	नाम : जावेद अली पिता का नाम: सराजुद्दीन मकान संख्या : 442 आयु : 34 लिंग : पुरुष	342	ZRA1194117	नाम : फैजाद अली पिता का नाम: नियाजुल मकान संख्या : 442 आयु : 33 लिंग : पुरुष
343	ZRA2285146	नाम : रबीना पति का नाम: शब्बीर अली मकान संख्या : 442 आयु : 33 लिंग : महिला	344	ZRA2817641	नाम : शाहीम ख़ातुन पति का नाम: फैजाद अली मकान संख्या : 442 आयु : 32 लिंग : महिला	345	ZRA1949619	नाम : आबिद अली पिता का नाम: सराजुद्दीन मकान संख्या : ४४२ आयु : 31 लिंग : पुरुष
346	ZRA2285195	नाम : सहनाज ख़ातुन पति का नाम: जाहिद अली मकान संख्या : 442 आयु : 31 लिंग : महिला	347	ZRA2285187	नाम : हदिसुन पति का नाम: जावेद अली मकान संख्या : 442 आयु : 30 लिंग : महिला	348	ZRA2434371	नाम : एजाज पिता का नाम: अख्तर मकान संख्या : 442 आयु : 29 लिंग : पुरुष
349	ZRA2434397	नाम : मरीयम पिता का नाम: रहमान मकान संख्या : 442 आयु : 29 लिंग : महिला	350	DWQ3307493	नाम : अली अहमद पिता का नाम: नियामत अली मकान संख्या : 443 आयु : 65 लिंग : पुरुष	351	DWQ3307568	नाम : जब्बार अली पिता का नाम: अली अहमद मकान संख्या : 443 आयु : 44 लिंग : पुरुष
352	DWQ2140861	नाम : मुख्तार अली पिता का नाम: अली अहमद मकान संख्या : 443 आयु : 43 लिंग : पुरुष	353	ZRA1193994	नाम : फातिमा पति का नाम: हाकीम मकान संख्या : 443 आयु : 36 लिंग : महिला	354	ZRA1193986	नाम : शायरा ख़ातुन पति का नाम: मुक्तार मकान संख्या : 443 आयु : 35 लिंग : महिला
355	ZRA2434272	नाम : राविया ख़ातुन पति का नाम: पेशकार मकान संख्या : 443 आयु : 28 लिंग : महिला	356	DWQ1149715	नाम : शिवबचन पिता का नाम: स्व. रामगुलाम मकान संख्या : 444 आयु : 69 लिंग : पुरुष	357	UP/38/186/0639230	नाम : फुलेसरा पति का नाम: सियाराम मकान संख्या : 444 आयु : 68 लिंग : महिला
358	UP/38/186/0639068	नाम : उमेश पिता का नाम: सियाराम मकान संख्या : 444 आयु : 55 लिंग : पुरुष	359	ZRA2285229	नाम : शैलेश पति का नाम: उमेश मकान संख्या : 444 आयु : 53 लिंग : महिला	360	DWQ2037265	नाम : बलिराम पिता का नाम: शिवबचन मकान संख्या : 444 आयु : 48 लिंग : पुरुष

361 नाम : गीता देवी पति का नाम: परशु राम मकान संख्या : 444 आयु : 47 लिंग : महिला	DWQ2037687 फोटो उपलब्ध है	362 नाम : किरन पति का नाम: बलिराम मकान संख्या : 444 आयु : 36 लिंग : महिला	ZRA1949858 फोटो उपलब्ध है	363 नाम : शमशेर पिता का नाम: मदीन मकान संख्या : 450 आयु : 61 लिंग : पुरुष	DWQ1516103 फोटो उपलब्ध है
364 नाम : चानमोहम्मद पिता का नाम: हौसिल मकान संख्या : 450 आयु : 61 लिंग : पुरुष	DWQ1515840 फोटो उपलब्ध है	365 नाम : अलीहुसैन पिता का नाम: मदीन मकान संख्या : 450 आयु : 56 लिंग : पुरुष	DWQ1515709 फोटो उपलब्ध है	366 नाम : शहीबुन पति का नाम: अलीहुसने मकान संख्या : 450 आयु : 54 लिंग : महिला	DWQ1515717 फोटो उपलब्ध है
367 नाम : समीउल्ला पति का नाम: जान मोहम्मद मकान संख्या : 450 आयु : 54 लिंग : महिला	DWQ1515600 फोटो उपलब्ध है	368 नाम : जिआउफदीन पिता का नाम: हौसिल मकान संख्या : 450 आयु : 52 लिंग : पुरुष	ZRA1485127 फोटो उपलब्ध है	369 नाम : नाजमा पति का नाम: समीउल्लाह मकान संख्या : 450 आयु : 51 लिंग : महिला	DWQ2037372 फोटो उपलब्ध है
370 नाम : रहीम खातून पति का नाम: चान मोहम्मद मकान संख्या : 450 आयु : 51 लिंग : महिला	ZRA2218279 फोटो उपलब्ध है	371 नाम : झीनक पिता का नाम: हौसिल मकान संख्या : 450 आयु : 49 लिंग : पुरुष	DWQ2304145 फोटो उपलब्ध है	372 नाम : खातूननिशा पति का नाम: झिनक मकान संख्या : 450 आयु : 47 लिंग : महिला	ZRA0029355 फोटो उपलब्ध है
373 नाम : आसमा पति का नाम: जिआऊदीन मकान संख्या : 450 आयु : 47 लिंग : महिला	ZRA1485119 फोटो उपलब्ध है	374 नाम : सायरा पति का नाम: बशीर मकान संख्या : 450 आयु : 43 लिंग : महिला	ZRA2817658 फोटो उपलब्ध है	375 नाम : मुबारक अली पिता का नाम: चानमुहम्मद मकान संख्या : 450 आयु : 38 लिंग : पुरुष	ZRA0029397 फोटो उपलब्ध है
376 नाम : नजरे आलम पिता का नाम: समीउल्लाह मकान संख्या : 450 आयु : 37 लिंग : पुरुष	ZRA0029405 फोटो उपलब्ध है	377 नाम : अवरेज पिता का नाम: शमशेर मकान संख्या : 450 आयु : 36 लिंग : पुरुष	ZRA0177006 फोटो उपलब्ध है	378 नाम : तबारक अली पिता का नाम: चानमुहम्मद मकान संख्या : 450 आयु : 36 लिंग : पुरुष	ZRA0029413 फोटो उपलब्ध है
# 379 नाम : सदरे आलम पिता का नाम: समीउल्लाह मकान संख्या : 450 आयु : 35 लिंग : पुरुष	ZRA1194174 फोटो उपलब्ध है	380 नाम : तबरेज आलम पिता का नाम: शमशेर मकान संख्या : 450 आयु : 34 लिंग : पुरुष	ZRA1194034 फोटो उपलब्ध है	381 नाम : आफरिन रफी पति का नाम: तबारक अली मकान संख्या : 450 आयु : 33 लिंग : महिला	ZRA2218287 फोटो उपलब्ध है
382 नाम : आबरून निशा पिता का नाम: तबरेज आलम मकान संख्या : 450 आयु : 33 लिंग : महिला	ZRA1194042 फोटो उपलब्ध है	383 नाम : हसमुदीन अली पिता का नाम: शमशेर अली मकान संख्या : 450 आयु : 33 लिंग : पुरुष	ZRA1194554 फोटो उपलब्ध है	384 नाम : नसीबुन निशा पति का नाम: मुबारक अली मकान संख्या : 450 आयु : 31 लिंग : महिला	ZRA2285179 फोटो उपलब्ध है
385 नाम : साहिबा खातून पति का नाम: नजरे आलम मकान संख्या : 450 आयु : 31 लिंग : महिला	ZRA2434207 फोटो उपलब्ध है	386 नाम : इबारक अली पिता का नाम: चान मोहम्मद मकान संख्या : 450 आयु : 30 लिंग : पुरुष	ZRA1485416 फोटो उपलब्ध है	387 नाम : शबाना पति का नाम: हसमुदीन अली मकान संख्या : 450 आयु : 29 लिंग : महिला	ZRA2813327 फोटो उपलब्ध है
# 388 नाम : निशाबुन निशा पति का नाम: सदरे आलम मकान संख्या : 450 आयु : 28 लिंग : महिला	ZRA3123270 फोटो उपलब्ध है	389 नाम : शाहजादे आलम पिता का नाम: अली हुसैन मकान संख्या : 450 आयु : 26 लिंग : पुरुष	ZRA3187739 फोटो उपलब्ध है	# 390 नाम : मोहम्मद तालीम पिता का नाम: मोहम्मद वसीर मकान संख्या : 450 आयु : 25 लिंग : पुरुष	ZRA2810497 फोटो उपलब्ध है

391	ZRA3176740	नाम : आबिदा खातून पति का नाम: तालिम मकान संख्या : 450 आयु : 25 लिंग : महिला	फोटो उपलब्ध है	392	ZRA3125325	नाम : बदरे आलम पिता का नाम: समीउल्लाह मकान संख्या : 450 आयु : 24 लिंग : पुरुष	फोटो उपलब्ध है	393	ZRA2810216	नाम : आरिफ अली पिता का नाम: झिनक मकान संख्या : 450 आयु : 23 लिंग : पुरुष	फोटो उपलब्ध है
394	DWQ2037679	नाम : मजीदुननिशा पति का नाम: आशिक अली मकान संख्या : 451 आयु : 73 लिंग : महिला	फोटो उपलब्ध है	395	UP/38/186/0639231	नाम : सनाउल्लाह पिता का नाम: आशीक अली मकान संख्या : 451 आयु : 55 लिंग : पुरुष	फोटो उपलब्ध है	396	DWQ2037521	नाम : हकीकुननिशा पति का नाम: सनाउल्लाह मकान संख्या : 451 आयु : 55 लिंग : महिला	फोटो उपलब्ध है
397	DWQ2037661	नाम : मनउल्लाह पिता का नाम: आशिकअली मकान संख्या : 451 आयु : 53 लिंग : पुरुष	फोटो उपलब्ध है	398	DWQ2037471	नाम : रहसुननिशा पति का नाम: मनउल्लाह मकान संख्या : 451 आयु : 51 लिंग : महिला	फोटो उपलब्ध है	399	DWQ2037224	नाम : मती उल्लाह पिता का नाम: आशिक अली मकान संख्या : 451 आयु : 45 लिंग : पुरुष	फोटो उपलब्ध है
400	DWQ2037430	नाम : सदाखातून पति का नाम: नररूउल्लाह मकान संख्या : 451 आयु : 43 लिंग : महिला	फोटो उपलब्ध है	401	DWQ2037513	नाम : नरबुदीन पिता का नाम: आशिकअली मकान संख्या : 451 आयु : 43 लिंग : पुरुष	फोटो उपलब्ध है	402	ZRA0029439	नाम : बन्नो खातून पति का नाम: नरबुदीन मकान संख्या : 451 आयु : 41 लिंग : महिला	फोटो उपलब्ध है
403	ZRA0029421	नाम : शमसुदीन पिता का नाम: आशिक अली मकान संख्या : 451 आयु : 36 लिंग : पुरुष	फोटो उपलब्ध है	404	ZRA1194356	नाम : शाबिना खातून पति का नाम: शसुदीन मकान संख्या : 451 आयु : 36 लिंग : महिला	फोटो उपलब्ध है	405	ZRA1194331	नाम : कमाल अहमद पिता का नाम: सनाउल्लाह मकान संख्या : 451 आयु : 34 लिंग : पुरुष	फोटो उपलब्ध है
406	ZRA2072791	नाम : हसमुददीन पिता का नाम: आशिक अली मकान संख्या : 451 आयु : 34 लिंग : पुरुष	फोटो उपलब्ध है	407	ZRA2072783	नाम : समीरून पति का नाम: हसमुददीन मकान संख्या : 451 आयु : 33 लिंग : महिला	फोटो उपलब्ध है	408	ZRA2434124	नाम : मो. जमाल अहमद पिता का नाम: सनाउल्लाह मकान संख्या : 451 आयु : 29 लिंग : पुरुष	फोटो उपलब्ध है
409	ZRA2434108	नाम : मो. इरफान पिता का नाम: अमनुल्लाह मकान संख्या : 451 आयु : 28 लिंग : पुरुष	फोटो उपलब्ध है	410	ZRA2434140	नाम : मो. उमर पिता का नाम: सनाउल्लाह मकान संख्या : 451 आयु : 27 लिंग : पुरुष	फोटो उपलब्ध है	411	DWQ1515873	नाम : मुस्तफा पिता का नाम: बेचन मकान संख्या : 453 आयु : 49 लिंग : पुरुष	फोटो उपलब्ध है
412	DWQ2823375	नाम : इस्तफा पिता का नाम: बेचन मकान संख्या : 453 आयु : 42 लिंग : पुरुष	फोटो उपलब्ध है	413	DWQ1516012	नाम : पुरिया पति का नाम: बेचन मकान संख्या : 454 आयु : 66 लिंग : महिला	फोटो उपलब्ध है	414	ZRA0170118	नाम : आजाद पिता का नाम: मिठू मकान संख्या : 455 आयु : 59 लिंग : पुरुष	फोटो उपलब्ध है
415	ZRA0170126	नाम : नैकुना पति का नाम: आजाद मकान संख्या : 455 आयु : 58 लिंग : महिला	फोटो उपलब्ध है	416	DWQ3307634	नाम : हकीम पिता का नाम: अली अहमद मकान संख्या : 455 आयु : 43 लिंग : पुरुष	फोटो उपलब्ध है	417	ZRA1193952	नाम : मकसुद अली पिता का नाम: आजाद मकान संख्या : 455 आयु : 42 लिंग : पुरुष	फोटो उपलब्ध है
418	DWQ3307675	नाम : पेशकार पिता का नाम: अली अहमद मकान संख्या : 455 आयु : 41 लिंग : पुरुष	फोटो उपलब्ध है	419	ZRA1193978	नाम : शबिया खातून पति का नाम: मकसुद अली मकान संख्या : 455 आयु : 39 लिंग : महिला	फोटो उपलब्ध है	420	ZRA1949445	नाम : सद्दाम हुसैन पिता का नाम: सइयाद मकान संख्या : ४५५ आयु : 32 लिंग : पुरुष	फोटो उपलब्ध है

421 नाम : नसीमा खातून पिता का नाम: सद्दाम अली मकान संख्या : ४५५ आयु : 31 लिंग : महिला	ZRA1949403 फोटो उपलब्ध है	422 नाम : अन्जाम अली पिता का नाम: सइयाद मकान संख्या : 455 आयु : 31 लिंग : पुरुष	ZRA1949429 फोटो उपलब्ध है	423 नाम : मुर्तुजा पिता का नाम: हवीबुल्लाह मकान संख्या : 456 आयु : 65 लिंग : पुरुष	UP/38/186/0639232 फोटो उपलब्ध है
424 नाम : राविया पति का नाम: मुर्तुजा मकान संख्या : 456 आयु : 63 लिंग : महिला	DWQ1516889 फोटो उपलब्ध है	425 नाम : इन्ने पिता का नाम: हवीबुल्लाह मकान संख्या : 456 आयु : 59 लिंग : पुरुष	DWQ1520568 फोटो उपलब्ध है	426 नाम : तवरेज पिता का नाम: हवीबुल्लाह मकान संख्या : 456 आयु : 56 लिंग : पुरुष	DWQ1516939 फोटो उपलब्ध है
427 नाम : कमरजहाँ पति का नाम: परवेज मकान संख्या : 456 आयु : 54 लिंग : महिला	DWQ1516947 फोटो उपलब्ध है	428 नाम : आयशनिशा पति का नाम: अब्दुल मकान संख्या : 456 आयु : 52 लिंग : महिला	DWQ1516640 फोटो उपलब्ध है	429 नाम : अब्दुल पिता का नाम: हवीबुल्लाह मकान संख्या : 456 आयु : 51 लिंग : पुरुष	DWQ2823557 फोटो उपलब्ध है
430 नाम : मुस्तफा पिता का नाम: मुर्तुजा मकान संख्या : 456 आयु : 41 लिंग : पुरुष	ZRA0366047 फोटो उपलब्ध है	431 नाम : तैरून पिता का नाम: मुस्तफा मकान संख्या : 456 आयु : 39 लिंग : महिला	ZRA1194109 फोटो उपलब्ध है	432 नाम : जरीना खातून पति का नाम: इन्ने मकान संख्या : 456 आयु : 36 लिंग : महिला	ZRA1194158 फोटो उपलब्ध है
433 नाम : फिजा खातून पति का नाम: मोहम्मद हसन मकान संख्या : 456 आयु : 31 लिंग : महिला	ZRA2285120 फोटो उपलब्ध है	434 नाम : मोहम्मद हसन पिता का नाम: तवरेज आलम मकान संख्या : 456 आयु : 31 लिंग : पुरुष	ZRA2285138 फोटो उपलब्ध है	435 नाम : रहीम पिता का नाम: अब्दुल मकान संख्या : 456 आयु : 29 लिंग : पुरुष	ZRA2434223 फोटो उपलब्ध है
436 नाम : आफसर पिता का नाम: तवरेज आलम मकान संख्या : 456 आयु : 26 लिंग : पुरुष	ZRA2810190 फोटो उपलब्ध है	437 नाम : सरीफुन पति का नाम: मो0 रजा मकान संख्या : 457 आयु : 56 लिंग : महिला	DWQ1516269 फोटो उपलब्ध है	438 नाम : शैयरानिशा पति का नाम: हैदरअली मकान संख्या : 457 आयु : 53 लिंग : महिला	DWQ2037315 फोटो उपलब्ध है
439 नाम : अमजद खान पिता का नाम: मु0 रजा मकान संख्या : 457 आयु : 48 लिंग : पुरुष	DWQ2037331 फोटो उपलब्ध है	440 नाम : हलीमुननिशा पति का नाम: अमजद अली मकान संख्या : 457 आयु : 45 लिंग : महिला	DWQ2037323 फोटो उपलब्ध है	441 नाम : जावेद अली पिता का नाम: मु0 रजा मकान संख्या : 457 आयु : 42 लिंग : पुरुष	DWQ2822443 फोटो उपलब्ध है
442 नाम : तैयरानिशा पति का नाम: जावेद अली मकान संख्या : 457 आयु : 40 लिंग : महिला	DWQ2823565 फोटो उपलब्ध है	443 नाम : शानिया पति का नाम: इबरान मकान संख्या : 457 आयु : 33 लिंग : महिला	ZRA1194083 फोटो उपलब्ध है	444 नाम : इमरान पिता का नाम: स्व0 हैदर अली मकान संख्या : 457 आयु : 33 लिंग : पुरुष	ZRA1194141 फोटो उपलब्ध है
445 नाम : सलमान पिता का नाम: स्व हैदर अली मकान संख्या : 457 आयु : 31 लिंग : पुरुष	ZRA2285161 फोटो उपलब्ध है	446 नाम : मोहम्मद अमीन पिता का नाम: मोहम्मद अजमद मकान संख्या : 457 आयु : 27 लिंग : पुरुष	ZRA2810489 फोटो उपलब्ध है	447 नाम : कूरैशा बानो पति का नाम: सलमान मकान संख्या : 457 आयु : 26 लिंग : महिला	ZRA2816213 फोटो उपलब्ध है
448 नाम : रुबिना निशा पति का नाम: शाहरुख अहमद मकान संख्या : 457 आयु : 26 लिंग : महिला	ZRA2816254 फोटो उपलब्ध है	449 नाम : अल्ताफ अली पिता का नाम: मो0 अमजद अली मकान संख्या : 457 आयु : 24 लिंग : पुरुष	ZRA2810208 फोटो उपलब्ध है	450 नाम : खुरूशेद पिता का नाम: गोगई मकान संख्या : 458 आयु : 59 लिंग : पुरुष	ZRA1193960 फोटो उपलब्ध है

451 नाम : सजरून निशा पति का नाम: खुरूशेद मकान संख्या : 458 आयु : 54 लिंग : महिला ZRA1194018 फोटो उपलब्ध है	452 नाम : जरीना खातून पति का नाम: इजहार मकान संख्या : 458 आयु : 51 लिंग : महिला ZRA1193929 फोटो उपलब्ध है	453 नाम : समशद पिता का नाम: गोजई मकान संख्या : 458 आयु : 45 लिंग : पुरुष DWQ3307626 फोटो उपलब्ध है
454 नाम : अलीमुन निशा पति का नाम: समशद मकान संख्या : 458 आयु : 44 लिंग : महिला ZRA1194026 फोटो उपलब्ध है	455 नाम : सलमान खान पिता का नाम: खुरई मकान संख्या : 458 आयु : 37 लिंग : पुरुष ZRA0029454 फोटो उपलब्ध है	456 नाम : इसहाक अली पिता का नाम: इजहार अली मकान संख्या : ४५८ आयु : 31 लिंग : पुरुष ZRA1949486 फोटो उपलब्ध है
457 नाम : अरमान पिता का नाम: खुशेद मकान संख्या : 458 आयु : 31 लिंग : पुरुष ZRA1950179 फोटो उपलब्ध है	458 नाम : अजोरी पति का नाम: विजय मकान संख्या : 459 आयु : 59 लिंग : महिला DWQ3307808 फोटो उपलब्ध है	459 नाम : धर्मेन्द्र पिता का नाम: विजय मकान संख्या : 459 आयु : 41 लिंग : पुरुष DWQ3307816 फोटो उपलब्ध है
460 नाम : रूनम देवी पति का नाम: धर्मेन्द्र मकान संख्या : 459 आयु : 39 लिंग : महिला ZRA0029496 फोटो उपलब्ध है	461 नाम : गिरजा पति का नाम: रामसरूप मकान संख्या : 460 आयु : 75 लिंग : महिला DWQ1517861 फोटो उपलब्ध है	462 नाम : सविता यादव पति का नाम: सुभाष चन्द मकान संख्या : 460 आयु : 55 लिंग : महिला ZRA2218303 फोटो उपलब्ध है
463 नाम : सुभाष चन्द यादव पिता का नाम: रामस्वरूप मकान संख्या : 460 आयु : 53 लिंग : पुरुष ZRA1680453 फोटो उपलब्ध है	464 नाम : सुरेश पिता का नाम: रामकेवल मकान संख्या : 460 आयु : 50 लिंग : पुरुष DWQ3307246 फोटो उपलब्ध है	465 नाम : सुरेन्द्र पिता का नाम: रामकेवल मकान संख्या : 460 आयु : 43 लिंग : पुरुष DWQ3307253 फोटो उपलब्ध है
466 नाम : सिन्धू पिता का नाम: सुरेन्द्र मकान संख्या : 460 आयु : 40 लिंग : महिला ZRA1680461 फोटो उपलब्ध है	467 नाम : आसिया पति का नाम: सलमान मकान संख्या : 460 आयु : 32 लिंग : महिला ZRA1950187 फोटो उपलब्ध है	468 नाम : चित्रा यादव पिता का नाम: सुभाष चन्द यादव मकान संख्या : 460 आयु : 26 लिंग : महिला ZRA3312196 फोटो उपलब्ध है
469 नाम : श्रेया यादव पिता का नाम: सुभाष चन्द यादव मकान संख्या : 460 आयु : 24 लिंग : महिला ZRA3312170 फोटो उपलब्ध है	470 नाम : निकिता यादव पिता का नाम: जयबास चन्द यादव मकान संख्या : 460 आयु : 21 लिंग : महिला ZRA3176682 फोटो उपलब्ध है	471 नाम : जयबास चन्द यादव पिता का नाम: रामस्वरूप मकान संख्या : 460क आयु : 50 लिंग : पुरुष ZRA0260851 फोटो उपलब्ध है
472 नाम : अनीता पति का नाम: जयवाशचन्द मकान संख्या : 460क आयु : 47 लिंग : महिला DWQ2823532 फोटो उपलब्ध है	473 नाम : जय प्रकाश यादव पिता का नाम: रामस्वरूप मकान संख्या : 460क आयु : 45 लिंग : पुरुष ZRA0366054 फोटो उपलब्ध है	474 नाम : प्रतिभा यादव पति का नाम: जयप्रकाश यादव मकान संख्या : 460क आयु : 41 लिंग : महिला DWQ2141265 फोटो उपलब्ध है
475 नाम : नर्वदा यादव पति का नाम: शिवप्रकाश मकान संख्या : 460क आयु : 35 लिंग : महिला ZRA1949817 फोटो उपलब्ध है	476 नाम : दुर्गावती पति का नाम: राजेश मकान संख्या : 460ख आयु : 48 लिंग : महिला DWQ2140713 फोटो उपलब्ध है	477 नाम : दिनेश कुमार यादव पिता का नाम: स्व0 वृजनाथ यादव मकान संख्या : 460ख आयु : 34 लिंग : पुरुष ZRA1194216 फोटो उपलब्ध है
478 नाम : चौथी पिता का नाम: तीरथ मकान संख्या : 461 आयु : 59 लिंग : पुरुष DWQ1521210 फोटो उपलब्ध है	479 नाम : धनराजी पति का नाम: सुरेश मकान संख्या : 461 आयु : 49 लिंग : महिला DWQ3307295 फोटो उपलब्ध है	480 नाम : वंशी पिता का नाम: तीरथ मकान संख्या : 461 आयु : 49 लिंग : पुरुष DWQ1518000 फोटो उपलब्ध है

481 नाम : शम्भू पिता का नाम: तीरथ मकान संख्या : 461 आयु : 42 लिंग : पुरुष	DWQ3307386 फोटो उपलब्ध है	482 नाम : दीलिप पिता का नाम: चौथी मकान संख्या : 461 आयु : 35 लिंग : पुरुष	ZRA1194315 फोटो उपलब्ध है	483 नाम : व्यासमती पति का नाम: शम्भू मकान संख्या : 461 आयु : 33 लिंग : महिला	ZRA1194729 फोटो उपलब्ध है
484 नाम : गिरिश शर्मा माता का नाम: होशिला मकान संख्या : 461 आयु : 28 लिंग : पुरुष	ZRA3171386 फोटो उपलब्ध है	485 नाम : सूरज माता का नाम: होशिला मकान संख्या : 461 आयु : 22 लिंग : पुरुष	ZRA3171378 फोटो उपलब्ध है	486 नाम : विद्याचल पिता का नाम: रघुवंश मकान संख्या : 462 आयु : 84 लिंग : पुरुष	DWQ1521293 फोटो उपलब्ध है
487 नाम : देवेन्द्र पिता का नाम: हरिश्चन्द्र मकान संख्या : 462 आयु : 48 लिंग : पुरुष	DWQ2249977 फोटो उपलब्ध है	488 नाम : योगेन्द्र पिता का नाम: हरिश्चन्द्र मकान संख्या : 462 आयु : 45 लिंग : पुरुष	DWQ3307766 फोटो उपलब्ध है	489 नाम : गुंजा पति का नाम: राजपति मकान संख्या : 462 आयु : 43 लिंग : महिला	DWQ3307410 फोटो उपलब्ध है
490 नाम : राधिका देवी पति का नाम: विजय कुमार मकान संख्या : 462 आयु : 43 लिंग : महिला	DWQ2140705 फोटो उपलब्ध है	491 नाम : अनीता देवी पति का नाम: देवेन्द्र मकान संख्या : 462 आयु : 41 लिंग : महिला	DWQ3307402 फोटो उपलब्ध है	492 नाम : जगवंता देवी पति का नाम: योगेन्द्र यादव मकान संख्या : 462 आयु : 39 लिंग : महिला	ZRA3186772 फोटो उपलब्ध है
493 नाम : आरती यादव पिता का नाम: देवेन्द्र यादव मकान संख्या : 462 आयु : 21 लिंग : महिला	ZRA3187788 फोटो उपलब्ध है	494 नाम : वशीर पिता का नाम: हबीबुल्लाह मकान संख्या : 463 आयु : 76 लिंग : पुरुष	UP/38/186/0639234 फोटो उपलब्ध है	495 नाम : केवली पति का नाम: रामवृक्ष मकान संख्या : 463 आयु : 71 लिंग : महिला	DWQ1516400 फोटो उपलब्ध है
496 नाम : हकीमउल्ला पिता का नाम: बंशी मुहम्मद मकान संख्या : 463 आयु : 50 लिंग : पुरुष	ZRA0029587 फोटो उपलब्ध है	497 नाम : शाहजहाँ पति का नाम: हकीमउल्ला मकान संख्या : 463 आयु : 48 लिंग : महिला	ZRA0029553 फोटो उपलब्ध है	498 नाम : रवि उल्लाह पिता का नाम: अजीज मकान संख्या : 463 आयु : 39 लिंग : पुरुष	ZRA0029561 फोटो उपलब्ध है
499 नाम : शिब्वो पति का नाम: हसबुद्दीन मकान संख्या : 463 आयु : 38 लिंग : महिला	ZRA0029579 फोटो उपलब्ध है	# 500 नाम : रमेश चंद पिता का नाम: रामनयन मकान संख्या : 463 आयु : 39 लिंग : पुरुष	ZRA0029595 फोटो उपलब्ध है	501 नाम : रामदेवर् पिता का नाम: पियारे मकान संख्या : 464 आयु : 66 लिंग : पुरुष	ZRA0366062 फोटो उपलब्ध है
502 नाम : माया देवी पति का नाम: राम देव मकान संख्या : 464 आयु : 58 लिंग : महिला	ZRA0366070 फोटो उपलब्ध है	503 नाम : क्रमर जहा पति का नाम: मो हदिश मकान संख्या : 464 आयु : 58 लिंग : महिला	ZRA2811685 फोटो उपलब्ध है	504 नाम : मन्जू पति का नाम: लालचन्द मकान संख्या : 464 आयु : 55 लिंग : महिला	ZRA1680487 फोटो उपलब्ध है
505 नाम : फूलचन्द पिता का नाम: पियारे मकान संख्या : 464 आयु : 53 लिंग : पुरुष	DWQ3307303 फोटो उपलब्ध है	506 नाम : लालचन्द पिता का नाम: पियारे मकान संख्या : 464 आयु : 51 लिंग : पुरुष	DWQ3307311 फोटो उपलब्ध है	507 नाम : नैना देवी पति का नाम: फूलचन्द मकान संख्या : 464 आयु : 51 लिंग : महिला	ZRA2218311 फोटो उपलब्ध है
508 नाम : मुकेश यादव पिता का नाम: फूलचन्द मकान संख्या : 464 आयु : 34 लिंग : पुरुष	ZRA2122398 फोटो उपलब्ध है	509 नाम : राकेश यादव पिता का नाम: रामदेव यादव मकान संख्या : 464 आयु : 33 लिंग : पुरुष	ZRA1194232 फोटो उपलब्ध है	510 नाम : रहीश पिता का नाम: हदीश मकान संख्या : 464 आयु : 32 लिंग : पुरुष	ZRA1194091 फोटो उपलब्ध है

511 नाम : शरीफ अहमद पिता का नाम: हदीश मकान संख्या : 464 आयु : 27 लिंग : पुरुष	ZRA2434470 फोटो उपलब्ध है	512 नाम : राम सकल पिता का नाम: राम दास मकान संख्या : 465 आयु : 65 लिंग : पुरुष	ZRA2852069 फोटो उपलब्ध है	513 नाम : कुसुम बाला पिता का नाम: राम सकल मकान संख्या : 465 आयु : 62 लिंग : महिला	ZRA2852077 फोटो उपलब्ध है
514 नाम : रामानन्द पिता का नाम: बनवारी मकान संख्या : 465 आयु : 61 लिंग : पुरुष	DWQ1520881 फोटो उपलब्ध है	515 नाम : कवली पिता का नाम: रामानन्द मकान संख्या : 465 आयु : 59 लिंग : महिला	DWQ1517242 फोटो उपलब्ध है	516 नाम : रुदल पिता का नाम: स्व.शंकर मकान संख्या : 465 आयु : 59 लिंग : पुरुष	DWQ3307717 फोटो उपलब्ध है
517 नाम : गुलैचा पिता का नाम: रूदल मकान संख्या : 465 आयु : 55 लिंग : महिला	DWQ3307519 फोटो उपलब्ध है	518 नाम : ध्रुपलाल पिता का नाम: बनवारी मकान संख्या : 465 आयु : 54 लिंग : पुरुष	ZRA1194398 फोटो उपलब्ध है	519 नाम : फुला पिता का नाम: ध्रुव मकान संख्या : 465 आयु : 53 लिंग : महिला	DWQ3307642 फोटो उपलब्ध है
520 नाम : रामधारी पिता का नाम: महेश मकान संख्या : 465 आयु : 46 लिंग : पुरुष	ZRA2852028 फोटो उपलब्ध है	521 नाम : संगीत देवी पिता का नाम: रामधारी मकान संख्या : 465 आयु : 44 लिंग : महिला	ZRA2852010 फोटो उपलब्ध है	522 नाम : दीपचंद पिता का नाम: राम सकल मकान संख्या : 465 आयु : 43 लिंग : पुरुष	ZRA2852036 फोटो उपलब्ध है
523 नाम : सीमा निषाद पिता का नाम: दीपचंद निषाद मकान संख्या : 465 आयु : 41 लिंग : महिला	ZRA2852044 फोटो उपलब्ध है	524 नाम : अरुण निषाद पिता का नाम: राम समुद्र मकान संख्या : 465 आयु : 34 लिंग : पुरुष	ZRA2852093 फोटो उपलब्ध है	525 नाम : रुबी पिता का नाम: प्रदीप साहनी मकान संख्या : 465 आयु : 32 लिंग : महिला	ZRA2852002 फोटो उपलब्ध है
526 नाम : प्रदीप कुमार साहनी पिता का नाम: राम सकल साहनी मकान संख्या : 465 आयु : 29 लिंग : पुरुष	ZRA2852085 फोटो उपलब्ध है	527 नाम : पवन कुमार निषाद पिता का नाम: ध्रुपलाल निषाद मकान संख्या : 465 आयु : 26 लिंग : पुरुष	ZRA3132321 फोटो उपलब्ध है	528 नाम : सुनीता देवी पिता का नाम: पवन कुमार निषाद मकान संख्या : 465 आयु : 26 लिंग : महिला	ZRA3192994 फोटो उपलब्ध है
529 नाम : प्रमोद निषाद पिता का नाम: ध्रुपलाल निषाद मकान संख्या : 465 आयु : 24 लिंग : पुरुष	ZRA3176781 फोटो उपलब्ध है	530 नाम : तारा पिता का नाम: बृजेश कुमार मकान संख्या : 465 आयु : 21 लिंग : महिला	ZRA3214780 फोटो उपलब्ध है	531 नाम : पूजन पिता का नाम: हरखू मकान संख्या : 466 आयु : 71 लिंग : पुरुष	DWQ1515592 फोटो उपलब्ध है
532 नाम : राजेश पिता का नाम: केदार मकान संख्या : 467 आयु : 49 लिंग : पुरुष	DWQ2823193 फोटो उपलब्ध है	533 नाम : होशीला पिता का नाम: विनोद मकान संख्या : 467 आयु : 47 लिंग : महिला	ZRA2122422 फोटो उपलब्ध है	534 नाम : रामकिशुन पिता का नाम: पूजन मकान संख्या : 467 आयु : 42 लिंग : पुरुष	DWQ2823425 फोटो उपलब्ध है
535 नाम : गीता देवी पिता का नाम: रामकिशुन मकान संख्या : 467 आयु : 40 लिंग : महिला	DWQ2823433 फोटो उपलब्ध है	536 नाम : रंजना देवी पिता का नाम: वृजेश मकान संख्या : 467 आयु : 34 लिंग : महिला	ZRA2122430 फोटो उपलब्ध है	537 नाम : मनीता देवी पिता का नाम: श्रवण मकान संख्या : 467 आयु : 33 लिंग : महिला	ZRA2122448 फोटो उपलब्ध है
538 नाम : वृजेश पिता का नाम: राजेश मकान संख्या : 467 आयु : 32 लिंग : पुरुष	ZRA2122455 फोटो उपलब्ध है	539 नाम : श्रवण पिता का नाम: राजेश मकान संख्या : 467 आयु : 33 लिंग : पुरुष	ZRA2122406 फोटो उपलब्ध है	540 नाम : रुमावती पिता का नाम: रामअवध मकान संख्या : 468 आयु : 74 लिंग : महिला	DWQ3307543 फोटो उपलब्ध है

541 नाम : राजेन्द्र प्रसाद पिता का नाम: रामअवध मकान संख्या : 468 आयु : 65 लिंग : पुरुष	ZRA2122075 फोटो उपलब्ध है	542 नाम : गीता देवी पति का नाम: राजेन्द्र प्रसाद मकान संख्या : 468 आयु : 62 लिंग : महिला	ZRA2122356 फोटो उपलब्ध है	543 नाम : चनरी पति का नाम: चन्द्रिका मकान संख्या : 468 आयु : 61 लिंग : महिला	DWQ1516376 फोटो उपलब्ध है
544 नाम : चन्द्रभान पिता का नाम: रामजीत मकान संख्या : 468 आयु : 59 लिंग : पुरुष	DWQ1516434 फोटो उपलब्ध है	545 नाम : निर्मला देवी पति का नाम: अभयचन्द्र मकान संख्या : ४६८ आयु : 52 लिंग : महिला	ZRA1949528 फोटो उपलब्ध है	546 नाम : आशा देवी पति का नाम: चन्द्रभान मकान संख्या : 468 आयु : 47 लिंग : महिला	ZRA1485309 फोटो उपलब्ध है
547 नाम : रम्भा पति का नाम: महेन्द्र मकान संख्या : 468 आयु : 44 लिंग : महिला	ZRA1194455 फोटो उपलब्ध है	548 नाम : रंजना पति का नाम: भागवत मकान संख्या : 468 आयु : 39 लिंग : महिला	ZRA1194448 फोटो उपलब्ध है	549 नाम : राकेश पिता का नाम: राजेन्द्र प्रसाद मकान संख्या : 468 आयु : 39 लिंग : पुरुष	ZRA2122083 फोटो उपलब्ध है
550 नाम : गौतम देवी पति का नाम: धर्मेन्द्र मकान संख्या : 468 आयु : 37 लिंग : महिला	ZRA1485473 फोटो उपलब्ध है	551 नाम : रुबी देवी पति का नाम: राकेश मकान संख्या : 468 आयु : 36 लिंग : महिला	ZRA2122331 फोटो उपलब्ध है	552 नाम : गणेश शर्मा पिता का नाम: राजेन्द्र प्रसाद शर्मा मकान संख्या : 468 आयु : 33 लिंग : पुरुष	ZRA3176765 फोटो उपलब्ध है
553 नाम : मेनिका पति का नाम: संजय शर्मा मकान संख्या : 468 आयु : 30 लिंग : महिला	ZRA3186855 फोटो उपलब्ध है	554 नाम : चुन्ने शर्मा पिता का नाम: महेन्द्र शर्मा मकान संख्या : 468 आयु : 30 लिंग : पुरुष	ZRA3193034 फोटो उपलब्ध है	555 नाम : छोटेलाल शर्मा पिता का नाम: राजेन्द्र प्रसाद शर्मा मकान संख्या : 468 आयु : 29 लिंग : पुरुष	ZRA3176757 फोटो उपलब्ध है
556 नाम : निधी शर्मा पति का नाम: सुनील कुमार मकान संख्या : 468 आयु : 29 लिंग : महिला	ZRA3271822 फोटो उपलब्ध है	557 नाम : मनीषा शर्मा पति का नाम: चुन्ने शर्मा मकान संख्या : 468 आयु : 27 लिंग : महिला	ZRA3172954 फोटो उपलब्ध है	558 नाम : दुर्गावती पति का नाम: रामआसरे मकान संख्या : 469 आयु : 67 लिंग : महिला	DWQ1517895 फोटो उपलब्ध है
559 नाम : रामआसरे पिता का नाम: रामजीत मकान संख्या : 469 आयु : 62 लिंग : पुरुष	DWQ3307618 फोटो उपलब्ध है	560 नाम : नवमी नाथ पिता का नाम: राम आसरे मकान संख्या : 469 आयु : 43 लिंग : पुरुष	DWQ3307428 फोटो उपलब्ध है	561 नाम : सीमा पति का नाम: नवमीनाथ मकान संख्या : 469 आयु : 41 लिंग : महिला	DWQ3307436 फोटो उपलब्ध है
562 नाम : संजय शर्मा पिता का नाम: महेन्द्र प्रसाद मकान संख्या : 469 आयु : 35 लिंग : पुरुष	ZRA0177014 फोटो उपलब्ध है	# 563 नाम : सुनील कुमार पिता का नाम: चन्द्रभान मकान संख्या : 469 आयु : 34 लिंग : पुरुष	ZRA0177022 फोटो उपलब्ध है	564 नाम : तारादेवी पति का नाम: किशोरी मकान संख्या : 470 आयु : 76 लिंग : महिला	ZRA0029694 फोटो उपलब्ध है
565 नाम : पूजन पिता का नाम: जमुना मकान संख्या : 470 आयु : 67 लिंग : पुरुष	UP/38/186/0639238 फोटो उपलब्ध है	566 नाम : लालचन्द पिता का नाम: मोती मकान संख्या : 470 आयु : 66 लिंग : पुरुष	DWQ1517432 फोटो उपलब्ध है	567 नाम : धूपचन्द पिता का नाम: मोती मकान संख्या : 470 आयु : 63 लिंग : पुरुष	DWQ1521657 फोटो उपलब्ध है
568 नाम : रुदल पिता का नाम: पूजन मकान संख्या : 470 आयु : 57 लिंग : पुरुष	UP/38/186/0639239 फोटो उपलब्ध है	569 नाम : रम्भा पति का नाम: चौधी मकान संख्या : 470 आयु : 55 लिंग : महिला	DWQ2037588 फोटो उपलब्ध है	570 नाम : गुलजारी देवी पति का नाम: लालचन्द मकान संख्या : 470 आयु : 55 लिंग : महिला	DWQ2037422 फोटो उपलब्ध है

571 नाम : विजय चन्द पिता का नाम: श्याम बली मकान संख्या : 470 आयु : 53 लिंग : पुरुष	DWQ2037299 फोटो उपलब्ध है	572 नाम : रामप्रीत पिता का नाम: श्याम बली मकान संख्या : 470 आयु : 51 लिंग : पुरुष	DWQ3307782 फोटो उपलब्ध है	573 नाम : आरती देवी पति का नाम: विजय चन्द मकान संख्या : 470 आयु : 50 लिंग : महिला	DWQ2037380 फोटो उपलब्ध है
574 नाम : गीता देवी पति का नाम: रुदल मकान संख्या : 470 आयु : 50 लिंग : महिला	DWQ2037414 फोटो उपलब्ध है	575 नाम : जयन्ती पति का नाम: ध्रुव चन्द प्रसाद मकान संख्या : 470 आयु : 50 लिंग : महिला	DWQ3307709 फोटो उपलब्ध है	576 नाम : इशरावती देवी पति का नाम: श्रीकिशुन मकान संख्या : 470 आयु : 50 लिंग : महिला	ZRA3043619 फोटो उपलब्ध है
577 नाम : राम स्वारथ पिता का नाम: श्याम सुन्दर मकान संख्या : 470 आयु : 48 लिंग : पुरुष	DWQ2037406 फोटो उपलब्ध है	578 नाम : प्रहलाद पिता का नाम: जगरूप मकान संख्या : 470 आयु : 48 लिंग : पुरुष	ZRA0029710 फोटो उपलब्ध है	579 नाम : राजकुमार पिता का नाम: तीरथ मकान संख्या : 470 आयु : 48 लिंग : पुरुष	ZRA0366088 फोटो उपलब्ध है
580 नाम : रीना देवी पति का नाम: रामप्रीत मकान संख्या : 470 आयु : 47 लिंग : महिला	ZRA3088119 फोटो उपलब्ध है	581 नाम : हरिओम नारायण पिता का नाम: किशुन मकान संख्या : 470 आयु : 45 लिंग : पुरुष	DWQ3307691 फोटो उपलब्ध है	582 नाम : शान्ती पति का नाम: वंशी मकान संख्या : 470 आयु : 45 लिंग : महिला	DWQ2037570 फोटो उपलब्ध है
583 नाम : कौशिल्या पति का नाम: राजकुमार मकान संख्या : 470 आयु : 45 लिंग : महिला	ZRA0259648 फोटो उपलब्ध है	584 नाम : बुधनी देवी पति का नाम: बृजराज मकान संख्या : 470 आयु : 45 लिंग : महिला	DWQ3307584 फोटो उपलब्ध है	585 नाम : अजय कुमार पिता का नाम: बृजराज मकान संख्या : 470 आयु : 45 लिंग : पुरुष	DWQ3307550 फोटो उपलब्ध है
586 नाम : विमला पति का नाम: अजय कुमार मकान संख्या : 470 आयु : 45 लिंग : महिला	DWQ3307576 फोटो उपलब्ध है	587 नाम : संगीता पति का नाम: राम स्वारथ मकान संख्या : 470 आयु : 43 लिंग : महिला	DWQ2037398 फोटो उपलब्ध है	588 नाम : पवारू पिता का नाम: तीरथ मकान संख्या : 470 आयु : 42 लिंग : पुरुष	DWQ2822377 फोटो उपलब्ध है
589 नाम : सुनीता पति का नाम: पवारू मकान संख्या : 470 आयु : 40 लिंग : महिला	DWQ2822369 फोटो उपलब्ध है	590 नाम : हरिकेशनरायण पिता का नाम: किशुन मकान संख्या : 470 आयु : 38 लिंग : पुरुष	ZRA0029751 फोटो उपलब्ध है	591 नाम : अमरनाथ पिता का नाम: किशोरी मकान संख्या : 470 आयु : 38 लिंग : पुरुष	ZRA0029645 फोटो उपलब्ध है
592 नाम : सुग्रीव पिता का नाम: किशोरी मकान संख्या : 470 आयु : 37 लिंग : पुरुष	ZRA0029629 फोटो उपलब्ध है	593 नाम : इन्द्रेण पासवान पिता का नाम: शिवपूजन मकान संख्या : 470 आयु : 37 लिंग : पुरुष	ZRA0029785 फोटो उपलब्ध है	594 नाम : पार्वती देवी पति का नाम: गिरिजेश नारायण मकान संख्या : 470 आयु : 35 लिंग : महिला	ZRA2122349 फोटो उपलब्ध है
595 नाम : गिरिजेश नारायण पिता का नाम: लालचन्द मकान संख्या : 470 आयु : 34 लिंग : पुरुष	ZRA0029728 फोटो उपलब्ध है	596 नाम : ज्ञान्ति पति का नाम: अमरनाथ मकान संख्या : 470 आयु : 34 लिंग : महिला	ZRA1194760 फोटो उपलब्ध है	597 नाम : योगेश नारायण पिता का नाम: ध्रुपचन्द प्रसाद मकान संख्या : 470 आयु : 33 लिंग : पुरुष	ZRA1194372 फोटो उपलब्ध है
598 नाम : अंजू देवी पति का नाम: हरिओम नारायण मकान संख्या : 470 आयु : 33 लिंग : महिला	ZRA1949924 फोटो उपलब्ध है	599 नाम : निशा देवी पति का नाम: इन्द्रेण पासवान मकान संख्या : 470 आयु : 33 लिंग : महिला	ZRA2122323 फोटो उपलब्ध है	600 नाम : अनीता पासवान पति का नाम: हरिकेश नारायण मकान संख्या : 470 आयु : 33 लिंग : महिला	ZRA3176773 फोटो उपलब्ध है

601 नाम : लोकेश नरायन पिता का नाम: लालचन्द प्रसाद पासवान मकान संख्या : 470 आयु : 30 लिंग : पुरुष	ZRA2218337 फोटो उपलब्ध है	602 नाम : मंजू पासवान पिता का नाम: रामप्रीत मकान संख्या : 470 आयु : 28 लिंग : महिला	ZRA3122611 फोटो उपलब्ध है	603 नाम : राहुल पिता का नाम: राम स्वरूप मकान संख्या : 470 आयु : 26 लिंग : पुरुष	ZRA2810158 फोटो उपलब्ध है
604 नाम : स्वाती पासवान पिता का नाम: ध्रुव चन्द पासवान मकान संख्या : 470 आयु : 26 लिंग : महिला	ZRA3171204 फोटो उपलब्ध है	605 नाम : अमित पासवान पिता का नाम: राम स्वारथ मकान संख्या : 470 आयु : 24 लिंग : पुरुष	ZRA2810166 फोटो उपलब्ध है	606 नाम : अखिलेश पासवान पिता का नाम: लालचंद प्रसाद मकान संख्या : 470 आयु : 24 लिंग : पुरुष	ZRA2810133 फोटो उपलब्ध है
607 नाम : मंशा पासवान पिता का नाम: लालचन्द प्रसाद मकान संख्या : 470 आयु : 24 लिंग : महिला	ZRA3171196 फोटो उपलब्ध है	608 नाम : सपना पासवान पिता का नाम: ध्रुव चन्द पासवान मकान संख्या : 470 आयु : 24 लिंग : महिला	ZRA3171212 फोटो उपलब्ध है	609 नाम : सुरज पासवान पिता का नाम: रामस्वरूप मकान संख्या : 470 आयु : 23 लिंग : पुरुष	ZRA2810125 फोटो उपलब्ध है
610 नाम : वन्दना पासवान पिता का नाम: ध्रुव चन्द प्रसाद मकान संख्या : 470 आयु : 23 लिंग : महिला	ZRA3171220 फोटो उपलब्ध है	611 नाम : मनीष पासवान पिता का नाम: रुदल पासवान मकान संख्या : 470 आयु : 22 लिंग : पुरुष	ZRA3122959 फोटो उपलब्ध है	612 नाम : अनुराधा पिता का नाम: रमाशंकर मकान संख्या : 471 आयु : 55 लिंग : महिला	DWQ3307188 फोटो उपलब्ध है
613 नाम : रमाशंकर पिता का नाम: तीजू मकान संख्या : 471 आयु : 53 लिंग : पुरुष	DWQ3307196 फोटो उपलब्ध है	614 नाम : त्रिभुवन पिता का नाम: तीजू मकान संख्या : 471 आयु : 51 लिंग : पुरुष	DWQ1515485 फोटो उपलब्ध है	615 नाम : संजीव चौधरी पिता का नाम: शिव शंकर चौधरी मकान संख्या : 471 आयु : 25 लिंग : पुरुष	ZRA3259314 फोटो उपलब्ध है
616 नाम : ललित पिता का नाम: अंगदसिंह मकान संख्या : 481 आयु : 38 लिंग : पुरुष	ZRA0029793 फोटो उपलब्ध है	617 नाम : आशीषकुमार पिता का नाम: अंगद सिंह मकान संख्या : 481 आयु : 36 लिंग : पुरुष	ZRA0029801 फोटो उपलब्ध है	618 नाम : प्रमोद कुमार पिता का नाम: राम प्रीत मकान संख्या : 482 आयु : 47 लिंग : पुरुष	DWQ3822954 फोटो उपलब्ध है
619 नाम : महेंद्र कुमार पिता का नाम: राम प्रीत प्रसाद मकान संख्या : 482 आयु : 37 लिंग : पुरुष	ZRA3251345 फोटो उपलब्ध है	620 नाम : रुपा चौधरी पिता का नाम: महेंद्र कुमार मकान संख्या : 482 आयु : 35 लिंग : महिला	ZRA3251352 फोटो उपलब्ध है	S 621 नाम : उर्मिलादेवी पिता का नाम: मिठाईलाल मकान संख्या : 484 आयु : 53 लिंग : महिला	ZRA0029827 फोटो उपलब्ध है
622 नाम : सीता राम पिता का नाम: जानकी मकान संख्या : 484 आयु : 51 लिंग : पुरुष	ZRA1680495 फोटो उपलब्ध है	623 नाम : अर्जुन पिता का नाम: गाजर मकान संख्या : 485 आयु : 69 लिंग : पुरुष	UP/38/186/0639006 फोटो उपलब्ध है	624 नाम : निर्मल चन्द पिता का नाम: टिकोरी मकान संख्या : 485 आयु : 63 लिंग : पुरुष	DWQ2304087 फोटो उपलब्ध है
625 नाम : ज्ञानमती पिता का नाम: निर्मलचन्द मकान संख्या : 485 आयु : 61 लिंग : महिला	DWQ2304095 फोटो उपलब्ध है	626 नाम : आरती देवी पिता का नाम: विनोद कुमार मकान संख्या : 485 आयु : 47 लिंग : महिला	DWQ2250082 फोटो उपलब्ध है	627 नाम : आदित्य कुमार पिता का नाम: निर्मल चन्द्र मकान संख्या : 485 आयु : 30 लिंग : पुरुष	ZRA2122539 फोटो उपलब्ध है
628 नाम : राम प्रसाद पिता का नाम: प्रदेशी मकान संख्या : 486 आयु : 91 लिंग : पुरुष	ZRA3200300 फोटो उपलब्ध है	629 नाम : बन्दराज पिता का नाम: स्व0 परदेशी मकान संख्या : 486 आयु : 64 लिंग : पुरुष	DWQ1520980 फोटो उपलब्ध है	630 नाम : ज्ञानमती पिता का नाम: रामप्रसाद मकान संख्या : 486 आयु : 59 लिंग : महिला	DWQ1521087 फोटो उपलब्ध है

631 नाम : बिंदा पति का नाम: बन्दराज मकान संख्या : 486 आयु : 53 लिंग : महिला	DWQ1521251 फोटो उपलब्ध है	632 नाम : संतोष कुमार पिता का नाम: रामप्रसाद मकान संख्या : 486 आयु : 38 लिंग : पुरुष	ZRA2122257 फोटो उपलब्ध है	633 नाम : रामनिवास पिता का नाम: गाजर मकान संख्या : 487 आयु : 78 लिंग : पुरुष	UP/38/186/0639093 फोटो उपलब्ध है
634 नाम : बुटला पति का नाम: रामनिवास मकान संख्या : 487 आयु : 64 लिंग : महिला	UP/38/186/0639008 फोटो उपलब्ध है	635 नाम : घनश्याम पिता का नाम: पियारे मकान संख्या : 487 आयु : 55 लिंग : पुरुष	UP/38/186/0639251 फोटो उपलब्ध है	636 नाम : राजमती पति का नाम: घनश्याम मकान संख्या : 487 आयु : 50 लिंग : महिला	UP/38/186/0639252 फोटो उपलब्ध है
637 नाम : विजय पिता का नाम: मोर सिंह मकान संख्या : 487 आयु : 50 लिंग : पुरुष	UP/38/186/0639249 फोटो उपलब्ध है	638 नाम : दिनेश पिता का नाम: राम राज मकान संख्या : 487 आयु : 50 लिंग : पुरुष	DWQ3355013 फोटो उपलब्ध है	639 नाम : इन्दुदेवी पति का नाम: दिनेश मकान संख्या : 487 आयु : 45 लिंग : महिला	DWQ3355260 फोटो उपलब्ध है
640 नाम : संतोष कुमार पिता का नाम: अर्जुन मकान संख्या : 487 आयु : 41 लिंग : पुरुष	DWQ3354255 फोटो उपलब्ध है	641 नाम : मनोज कुमार पिता का नाम: रामनिवास मकान संख्या : 487 आयु : 40 लिंग : पुरुष	ZRA0262071 फोटो उपलब्ध है	642 नाम : सीमादेवी पति का नाम: मनोज मकान संख्या : 487 आयु : 38 लिंग : महिला	ZRA0029611 फोटो उपलब्ध है
643 नाम : प्रदीप कुमार पिता का नाम: रामनेवास मकान संख्या : 487 आयु : 37 लिंग : पुरुष	ZRA0029835 फोटो उपलब्ध है	644 नाम : मनीष चौहान पिता का नाम: घनश्याम मकान संख्या : 487 आयु : 30 लिंग : महिला	ZRA2590008 फोटो उपलब्ध है	645 नाम : श्रवण कुमार पिता का नाम: केदारनाथ मकान संख्या : 489 आयु : 51 लिंग : पुरुष	UP/38/186/0639245 फोटो उपलब्ध है
# 646 नाम : हेवचल प्रसाद पिता का नाम: दुलारे मकान संख्या : 494 आयु : 67 लिंग : पुरुष	DWQ3355369 फोटो उपलब्ध है	647 नाम : पारस पिता का नाम: दुलारे मकान संख्या : 496 आयु : 65 लिंग : पुरुष	DWQ3355401 फोटो उपलब्ध है	648 नाम : सुन्दरी पति का नाम: रामानन्द मकान संख्या : 499 आयु : 53 लिंग : महिला	DWQ1507227 फोटो उपलब्ध है
649 नाम : दीनानाथ पिता का नाम: भगवानदास मकान संख्या : 499 आयु : 51 लिंग : पुरुष	DWQ3354685 फोटो उपलब्ध है	650 नाम : सोना पति का नाम: विजय सिंह मकान संख्या : 499 आयु : 47 लिंग : महिला	DWQ2656486 फोटो उपलब्ध है	651 नाम : सावित्री देवी पति का नाम: केदार सिंह मकान संख्या : 499 आयु : 45 लिंग : महिला	DWQ3354594 फोटो उपलब्ध है
652 नाम : सन्जू पति का नाम: अवैद्यानाथ मकान संख्या : 499 आयु : 43 लिंग : महिला	ZRA0366096 फोटो उपलब्ध है	653 नाम : पुष्पा देवी पति का नाम: दीनानाथ मकान संख्या : 499 आयु : 42 लिंग : महिला	ZRA2122034 फोटो उपलब्ध है	# 654 नाम : विनय चौहान पिता का नाम: रमानन्द मकान संख्या : 499 आयु : 35 लिंग : पुरुष	DWQ2697886 फोटो उपलब्ध है
655 नाम : रिंकी देवी पति का नाम: सुनील मकान संख्या : 499 आयु : 34 लिंग : महिला	ZRA1949726 फोटो उपलब्ध है	656 नाम : सुधीर पिता का नाम: स्व रामजीत मकान संख्या : 499 आयु : 32 लिंग : पुरुष	ZRA1949759 फोटो उपलब्ध है	657 नाम : अवैध नाथ पिता का नाम: भगवान दास मकान संख्या : 501 आयु : 43 लिंग : पुरुष	DWQ3822970 फोटो उपलब्ध है
658 नाम : विनोद पिता का नाम: राम लखन मकान संख्या : 501 आयु : 42 लिंग : पुरुष	DWQ2249944 फोटो उपलब्ध है	S 659 नाम : नीतू देवी पति का नाम: विनोद मकान संख्या : 501 आयु : 40 लिंग : महिला	ZRA0029850 फोटो उपलब्ध है	660 नाम : सुनिल कनीजिया पिता का नाम: शिव प्रकाश मकान संख्या : 501 आयु : 33 लिंग : पुरुष	ZRA2122166 फोटो उपलब्ध है

661	ZRA1680503	नाम : उमेश पिता का नाम: राजकुमार मकान संख्या : 505 आयु : 37 लिंग : पुरुष	फोटो उपलब्ध है	662	ZRA1485457	नाम : ओमशंकर पिता का नाम: धनराज मकान संख्या : 505 आयु : 30 लिंग : पुरुष	फोटो उपलब्ध है	663	ZRA1680511	नाम : सुनीता देवी पिता का नाम: अयोध्या प्रसाद मकान संख्या : 508 आयु : 47 लिंग : महिला	फोटो उपलब्ध है
664	ZRA1680529	नाम : मन्ने लाल पिता का नाम: धराज मकान संख्या : 511 आयु : 40 लिंग : पुरुष	फोटो उपलब्ध है	665	UP/38/186/0639036	नाम : कन्हैयालाल पिता का नाम: रामलक्षन मकान संख्या : 513 आयु : 54 लिंग : पुरुष	फोटो उपलब्ध है	666	DWQ2304335	नाम : नौमीनाथ पिता का नाम: श्रीराम मकान संख्या : 513 आयु : 48 लिंग : पुरुष	फोटो उपलब्ध है
667	DWQ3354982	नाम : शीला पति का नाम: रवीन्द्र मकान संख्या : 513 आयु : 45 लिंग : महिला	फोटो उपलब्ध है	668	DWQ2697985	नाम : रवीन्द्र पिता का नाम: राम लक्षन मकान संख्या : 513 आयु : 44 लिंग : पुरुष	फोटो उपलब्ध है	669	DWQ3355054	नाम : रवि पिता का नाम: रामलक्षन मकान संख्या : 513 आयु : 42 लिंग : पुरुष	फोटो उपलब्ध है
670	ZRA1680537	नाम : ज्योति पति का नाम: रवि मकान संख्या : 513 आयु : 37 लिंग : महिला	फोटो उपलब्ध है	671	DWQ1515634	नाम : श्रीराम पिता का नाम: झिनकू मकान संख्या : 514 आयु : 71 लिंग : पुरुष	फोटो उपलब्ध है	672	DWQ2304301	नाम : माला पति का नाम: नौमीनाथ मकान संख्या : 514 आयु : 45 लिंग : महिला	फोटो उपलब्ध है
673	DWQ2830347	नाम : मनोज पिता का नाम: श्रीराम मकान संख्या : 514 आयु : 44 लिंग : पुरुष	फोटो उपलब्ध है	674	ZRA0029884	नाम : सुभावती देवी पति का नाम: मनोज कुमार मकान संख्या : 514 आयु : 42 लिंग : महिला	फोटो उपलब्ध है	675	DWQ3354792	नाम : राम रतन पिता का नाम: अकालू मकान संख्या : 514 आयु : 41 लिंग : पुरुष	फोटो उपलब्ध है
676	ZRA0029876	नाम : हरिओम पिता का नाम: श्रीरामचौहान मकान संख्या : 514 आयु : 38 लिंग : पुरुष	फोटो उपलब्ध है	677	ZRA0029975	नाम : लल्लन सिंह पिता का नाम: अकालू मकान संख्या : 514 आयु : 38 लिंग : पुरुष	फोटो उपलब्ध है	678	ZRA1193861	नाम : कंचन चौहान पति का नाम: हरिओम मकान संख्या : 514 आयु : 38 लिंग : महिला	फोटो उपलब्ध है
679	ZRA1192830	नाम : गब्बर सिंह पिता का नाम: अकालू मकान संख्या : 514 आयु : 36 लिंग : पुरुष	फोटो उपलब्ध है	680	DWQ1505510	नाम : अकालू पिता का नाम: झिनकू मकान संख्या : 515 आयु : 68 लिंग : पुरुष	फोटो उपलब्ध है	681	ZRA1485465	नाम : दुर्गेश पिता का नाम: हरिश्चन्द्र मकान संख्या : 515 आयु : 30 लिंग : पुरुष	फोटो उपलब्ध है
682	UP/38/186/0639035	नाम : तारादेवी पति का नाम: बलराम मकान संख्या : 517 आयु : 76 लिंग : महिला	फोटो उपलब्ध है	683	DWQ1516020	नाम : शिवचरण पिता का नाम: बदरी मकान संख्या : 517 आयु : 69 लिंग : पुरुष	फोटो उपलब्ध है	684	DWQ1504968	नाम : मन्नादेवी पति का नाम: शिवचरण मकान संख्या : 517 आयु : 67 लिंग : महिला	फोटो उपलब्ध है
685	DWQ2304764	नाम : चम्पा पति का नाम: मुन्नर मकान संख्या : 517 आयु : 61 लिंग : महिला	फोटो उपलब्ध है	686	DWQ2656825	नाम : यशोदा पति का नाम: अंगद मकान संख्या : 517 आयु : 58 लिंग : महिला	फोटो उपलब्ध है	687	DWQ3355005	नाम : रामफल पिता का नाम: शिव चरण मकान संख्या : 517 आयु : 51 लिंग : पुरुष	फोटो उपलब्ध है
688	DWQ2141398	नाम : रम्भावती देवी पति का नाम: भगवती मकान संख्या : 517 आयु : 48 लिंग : महिला	फोटो उपलब्ध है	689	DWQ3354834	नाम : सुनीता देवी पति का नाम: राम फल मकान संख्या : 517 आयु : 42 लिंग : महिला	फोटो उपलब्ध है	690	ZRA1680552	नाम : मीरा पिता का नाम: शिवचरण मकान संख्या : 517 आयु : 34 लिंग : पुरुष	फोटो उपलब्ध है

691 नाम : राजन पिता का नाम: श्री भगवती मकान संख्या : 517 आयु : 32 लिंग : पुरुष	ZRA1193267 फोटो उपलब्ध है	692 नाम : पिन्दू कुमार पिता का नाम: शिवचरन मकान संख्या : 517 आयु : 31 लिंग : पुरुष	ZRA2122174 फोटो उपलब्ध है	693 नाम : नन्दू पिता का नाम: ईश दत्त मकान संख्या : 518 आयु : 59 लिंग : पुरुष	DWQ1505098 फोटो उपलब्ध है
694 नाम : विन्दा पिता का नाम: नन्दू मकान संख्या : 518 आयु : 57 लिंग : पुरुष	UP/38/186/0639187 फोटो उपलब्ध है	695 नाम : रामजीत पिता का नाम: बलराम मकान संख्या : 518 आयु : 52 लिंग : पुरुष	DWQ2657542 फोटो उपलब्ध है	696 नाम : रामनवल पिता का नाम: बलिराम मकान संख्या : 518 आयु : 50 लिंग : पुरुष	ZRA2072734 फोटो उपलब्ध है
697 नाम : संध्या पति का नाम: राम नवल मकान संख्या : 518 आयु : 48 लिंग : महिला	DWQ3355039 फोटो उपलब्ध है	698 नाम : मीरा पति का नाम: रामजीत मकान संख्या : 518 आयु : 48 लिंग : महिला	DWQ2141430 फोटो उपलब्ध है	699 नाम : चन्द्रेश पिता का नाम: नन्दू मकान संख्या : 518 आयु : 36 लिंग : पुरुष	ZRA0029868 फोटो उपलब्ध है
700 नाम : अंगद पिता का नाम: बटोही मकान संख्या : 519 आयु : 61 लिंग : पुरुष	DWQ1516061 फोटो उपलब्ध है	701 नाम : रामसेवक पिता का नाम: खेताहू मकान संख्या : 522 आयु : 62 लिंग : पुरुष	UP/38/186/0639185 फोटो उपलब्ध है	702 नाम : सुभावती पति का नाम: रामसेवक मकान संख्या : 522 आयु : 61 लिंग : महिला	UP/38/186/0639031 फोटो उपलब्ध है
703 नाम : ज्ञानचन्द पिता का नाम: खेताऊ मकान संख्या : 522 आयु : 59 लिंग : पुरुष	UP/38/186/0639030 फोटो उपलब्ध है	704 नाम : हेवन्ती पति का नाम: ज्ञानचन्द मकान संख्या : 522 आयु : 57 लिंग : महिला	DWQ1505775 फोटो उपलब्ध है	705 नाम : विजय कुमार पिता का नाम: जलधर मकान संख्या : 522 आयु : 46 लिंग : पुरुष	DWQ3823598 फोटो उपलब्ध है
706 नाम : रिंकी पति का नाम: तेजू मकान संख्या : 522 आयु : 40 लिंग : महिला	ZRA0366104 फोटो उपलब्ध है	707 नाम : तेजू पिता का नाम: झब्बर मकान संख्या : 522 आयु : 39 लिंग : पुरुष	DWQ3354362 फोटो उपलब्ध है	708 नाम : रिन्कू चौहान पिता का नाम: रामसेवक मकान संख्या : 522 आयु : 36 लिंग : पुरुष	ZRA0614032 फोटो उपलब्ध है
709 नाम : मिथुन चौहान पिता का नाम: ज्ञानचन्द मकान संख्या : 522 आयु : 33 लिंग : पुरुष	ZRA1192814 फोटो उपलब्ध है	710 नाम : अंजली चौहान पति का नाम: रिंकू चौहान मकान संख्या : 522 आयु : 30 लिंग : महिला	ZRA3350006 फोटो उपलब्ध है	711 नाम : सन्तोष चौहान पिता का नाम: राम सेवक चौहान मकान संख्या : 522 आयु : 28 लिंग : पुरुष	ZRA1680560 फोटो उपलब्ध है
712 नाम : केशव चौ0 पिता का नाम: गजन मकान संख्या : 523 आयु : 71 लिंग : पुरुष	UP/38/186/0639247 फोटो उपलब्ध है	713 नाम : कौशिल्या पति का नाम: रामआसरे मकान संख्या : 523 आयु : 66 लिंग : महिला	UP/38/186/0639029 फोटो उपलब्ध है	714 नाम : जलधर पिता का नाम: खेताऊ मकान संख्या : 523 आयु : 66 लिंग : पुरुष	DWQ1505072 फोटो उपलब्ध है
715 नाम : हीरालाल पिता का नाम: सहनू मकान संख्या : 523 आयु : 46 लिंग : पुरुष	DWQ3355336 फोटो उपलब्ध है	716 नाम : धर्मन्द्र पिता का नाम: केशव मकान संख्या : 523 आयु : 35 लिंग : पुरुष	ZRA0614081 फोटो उपलब्ध है	717 नाम : नन्दलाल पिता का नाम: रामसरन मकान संख्या : 523 आयु : 35 लिंग : पुरुष	ZRA1680586 फोटो उपलब्ध है
718 नाम : सोहन पिता का नाम: देवशरन मकान संख्या : 523 आयु : 34 लिंग : पुरुष	ZRA1680594 फोटो उपलब्ध है	719 नाम : बब्लू पिता का नाम: जलन्धर मकान संख्या : 523 आयु : 34 लिंग : पुरुष	ZRA1192996 फोटो उपलब्ध है	720 नाम : राममूरत पिता का नाम: केशव मकान संख्या : 523 आयु : 32 लिंग : पुरुष	ZRA1192897 फोटो उपलब्ध है

721 नाम : नारदमुनि पिता का नाम: स्व0 राजेन्द्र मकान संख्या : 524 आयु : 47 लिंग : पुरुष	ZRA1193937 फोटो उपलब्ध है	722 नाम : सदानन्द पिता का नाम: सुन्नर मकान संख्या : 526 आयु : 66 लिंग : पुरुष	UP/38/186/0639106 फोटो उपलब्ध है	723 नाम : धनरावती देवी पिता का नाम: रामानन्द मकान संख्या : 526 आयु : 63 लिंग : महिला	ZRA0029926 फोटो उपलब्ध है
724 नाम : साबित्री पति का नाम: सदानन्द मकान संख्या : 526 आयु : 61 लिंग : महिला	DWQ1520717 फोटो उपलब्ध है	725 नाम : सुरेन्द्र पिता का नाम: सदानन्द मकान संख्या : 526 आयु : 43 लिंग : पुरुष	DWQ3354354 फोटो उपलब्ध है	726 नाम : रविन्दर पिता का नाम: सदानन्द मकान संख्या : 526 आयु : 41 लिंग : पुरुष	DWQ3354602 फोटो उपलब्ध है
727 नाम : उर्मिला देवी पति का नाम: सुरेन्द्र चौहान मकान संख्या : ५२६ आयु : 39 लिंग : महिला	ZRA1949643 फोटो उपलब्ध है	728 नाम : जोगिन्दर चौहान पिता का नाम: सदानन्द मकान संख्या : ५२६ आयु : 36 लिंग : पुरुष	ZRA1949635 फोटो उपलब्ध है	729 नाम : गजेन्द्र चौहान पिता का नाम: सदानन्द मकान संख्या : ५२६ आयु : 31 लिंग : पुरुष	ZRA1949775 फोटो उपलब्ध है
730 नाम : मीरा देवी पति का नाम: राम लवट मकान संख्या : 527 आयु : 50 लिंग : महिला	DWQ2656908 फोटो उपलब्ध है	731 नाम : कबुतरी पति का नाम: श्यामलाल मकान संख्या : 528 आयु : 81 लिंग : महिला	UP/38/186/0639108 फोटो उपलब्ध है	S 732 नाम : परदेशी पिता का नाम: सन्तु मकान संख्या : 528 आयु : 71 लिंग : पुरुष	ZRA0614123 फोटो उपलब्ध है
# 733 नाम : कपिल देव चौहान पिता का नाम: राजकमार मकान संख्या : 528 आयु : 70 लिंग : पुरुष	ZRA0614107 फोटो उपलब्ध है	734 नाम : रेखादेवी पति का नाम: कपिलदेव मकान संख्या : 528 आयु : 70 लिंग : महिला	ZRA1680602 फोटो उपलब्ध है	735 नाम : होतीलाल पिता का नाम: विरजू मकान संख्या : 528 आयु : 68 लिंग : पुरुष	ZRA0029967 फोटो उपलब्ध है
S 736 नाम : कमली देवी पति का नाम: परदेशी मकान संख्या : 528 आयु : 64 लिंग : महिला	ZRA1193432 फोटो उपलब्ध है	737 नाम : जलेश्वर पिता का नाम: लालजी मकान संख्या : 528 आयु : 57 लिंग : पुरुष	UP/38/186/0639180 फोटो उपलब्ध है	738 नाम : बिनेश्वर पिता का नाम: लालजी मकान संख्या : 528 आयु : 52 लिंग : पुरुष	ZRA3330479 फोटो उपलब्ध है
739 नाम : धर्मानन्द पिता का नाम: श्यामदयाल मकान संख्या : 528 आयु : 50 लिंग : पुरुष	DWQ2830370 फोटो उपलब्ध है	740 नाम : रीनू पति का नाम: ब्रह्मानन्द मकान संख्या : 528 आयु : 49 लिंग : महिला	DWQ3354891 फोटो उपलब्ध है	741 नाम : चित्ररेखा पति का नाम: जलेश्वर मकान संख्या : 528 आयु : 49 लिंग : महिला	DWQ2250371 फोटो उपलब्ध है
742 नाम : पालानन्द पिता का नाम: श्यामलाल मकान संख्या : 528 आयु : 48 लिंग : पुरुष	DWQ3355047 फोटो उपलब्ध है	743 नाम : मीरा देवी पति का नाम: विनेश्वर मकान संख्या : 528 आयु : 48 लिंग : महिला	DWQ3354636 फोटो उपलब्ध है	744 नाम : केश्वर पिता का नाम: लालजी मकान संख्या : 528 आयु : 47 लिंग : पुरुष	DWQ2657351 फोटो उपलब्ध है
745 नाम : रविन्द्र चौहान पिता का नाम: विरजू मकान संख्या : 528 आयु : 47 लिंग : पुरुष	ZRA2122547 फोटो उपलब्ध है	746 नाम : हेवन्त कुमार पिता का नाम: कपिलदेव मकान संख्या : 528 आयु : 45 लिंग : पुरुष	ZRA0614115 फोटो उपलब्ध है	747 नाम : दुर्गावती पति का नाम: पाले मकान संख्या : 528 आयु : 43 लिंग : महिला	ZRA0029934 फोटो उपलब्ध है
S 748 नाम : सन्ध्या पति का नाम: रविन्द्र चौहान मकान संख्या : 528 आयु : 42 लिंग : महिला	ZRA2122158 फोटो उपलब्ध है	749 नाम : राजकुमार पिता का नाम: होतीलाल मकान संख्या : 528 आयु : 41 लिंग : पुरुष	ZRA1193051 फोटो उपलब्ध है	750 नाम : सरिता देवी पति का नाम: केश्वर मकान संख्या : 528 आयु : 41 लिंग : महिला	DWQ3354842 फोटो उपलब्ध है

751 नाम : विमला देवी पति का नाम: राजकुमार मकान संख्या : 528 आयु : 39 लिंग : महिला	ZRA1193077	752 नाम : सिक्ंदर सिंह पिता का नाम: जलेश्वर सिंह मकान संख्या : 528 आयु : 39 लिंग : पुरुष	ZRA2733061	753 नाम : रीतादेवी पति का नाम: ब्रह्मानन्द मकान संख्या : 528 आयु : 38 लिंग : महिला	ZRA0029959
S 754 नाम : धर्मेन्द्र चौहान पिता का नाम: परदेशी मकान संख्या : 528 आयु : 38 लिंग : पुरुष	ZRA1193374	755 नाम : मंजू देवी पति का नाम: धर्मानन्द मकान संख्या : 528 आयु : 38 लिंग : महिला	ZRA1485168	756 नाम : बेबी पति का नाम: सिक्न्दर मकान संख्या : 528 आयु : 37 लिंग : महिला	ZRA1192848
S 757 नाम : ब्रह्मानन्द चौहान पिता का नाम: परदेशी मकान संख्या : 528 आयु : 37 लिंग : पुरुष	ZRA1193408	S 758 नाम : रीना देवी पति का नाम: धर्मेन्द्र चौहान मकान संख्या : 528 आयु : 36 लिंग : महिला	ZRA1193358	759 नाम : दिलीप पिता का नाम: जलेश्वर मकान संख्या : 528 आयु : 32 लिंग : पुरुष	ZRA1485366
760 नाम : नेहा पति का नाम: अक्षय चौहान मकान संख्या : 528 आयु : 25 लिंग : महिला	ZRA3302692	761 नाम : फागू पिता का नाम: रामप्रसाद मकान संख्या : 529 आयु : 76 लिंग : पुरुष	UP/38/186/0639021	762 नाम : ध्रुपचन्द पिता का नाम: बेनीमाधव मकान संख्या : 529 आयु : 61 लिंग : पुरुष	UP/38/186/0639020
763 नाम : परमानन्द पिता का नाम: विनिमाधव मकान संख्या : 529 आयु : 58 लिंग : पुरुष	UP/38/186/0639166	764 नाम : दुर्गावती पति का नाम: राधेश्याम मकान संख्या : 529 आयु : 54 लिंग : महिला	UP/38/186/0639024	765 नाम : तेरसी पति का नाम: परमानन्द मकान संख्या : 529 आयु : 54 लिंग : महिला	DWQ1505742
766 नाम : अशोक पिता का नाम: नागू मकान संख्या : 529 आयु : 52 लिंग : पुरुष	UP/38/186/0639167	767 नाम : दिनेश पिता का नाम: नागू मकान संख्या : 529 आयु : 50 लिंग : पुरुष	UP/38/186/0639168	768 नाम : आशा पति का नाम: अशोक मकान संख्या : 529 आयु : 48 लिंग : महिला	DWQ3354818
769 नाम : सुनीता पति का नाम: दिनेश मकान संख्या : 529 आयु : 47 लिंग : महिला	DWQ3354875	770 नाम : घनश्याम पिता का नाम: फागूलाल मकान संख्या : 529 आयु : 45 लिंग : पुरुष	DWQ3354560	S 771 नाम : धर्मेन्द्र पिता का नाम: छविलाल मकान संख्या : 529 आयु : 45 लिंग : पुरुष	ZRA0509059
772 नाम : विमला पति का नाम: घनश्याम मकान संख्या : 529 आयु : 43 लिंग : महिला	DWQ3355328	773 नाम : रामकिशुन पिता का नाम: फागूलाल मकान संख्या : 529 आयु : 41 लिंग : पुरुष	DWQ2141372	774 नाम : रामू पिता का नाम: ध्रुपचन्द मकान संख्या : 529 आयु : 40 लिंग : पुरुष	ZRA0614131
775 नाम : रंजन पति का नाम: ध्रुपचन्द मकान संख्या : 529 आयु : 38 लिंग : महिला	ZRA0614149	776 नाम : शुकुल पिता का नाम: जय श्री मकान संख्या : 529 आयु : 37 लिंग : पुरुष	ZRA0177048	777 नाम : मंगल पिता का नाम: विजय मकान संख्या : 529 आयु : 35 लिंग : पुरुष	ZRA0177030
778 नाम : अवनीश प्रजापति पिता का नाम: परमानन्द प्रजापति मकान संख्या : 529 आयु : 26 लिंग : पुरुष	ZRA2943827	779 नाम : अवनीश प्रजापति पिता का नाम: परमानन्द प्रजापति मकान संख्या : 529 आयु : 26 लिंग : पुरुष	ZRA3123171	780 नाम : आशीष प्रजापति पिता का नाम: परमानन्द प्रजापति मकान संख्या : 529 आयु : 25 लिंग : पुरुष	ZRA2588895

781 नाम : सिध्नीता पति का नाम: दुनमुन मकान संख्या : 530 आयु : 64 लिंग : महिला	DWQ1515899 फोटो उपलब्ध है	782 नाम : किरन पति का नाम: व्यासमुनि मकान संख्या : 530 आयु : 45 लिंग : महिला	DWQ3354644 फोटो उपलब्ध है	783 नाम : विरेन्द्र पिता का नाम: रामत्रिश् मकान संख्या : 530 आयु : 44 लिंग : पुरुष	ZRA2072742 फोटो उपलब्ध है
784 नाम : राजेश पिता का नाम: रामसेवक मकान संख्या : 530 आयु : 42 लिंग : पुरुष	DWQ3307204 फोटो उपलब्ध है	785 नाम : राम मुरत चौहान पिता का नाम: फेकु मकान संख्या : 530 आयु : 42 लिंग : पुरुष	ZRA0509067 फोटो उपलब्ध है	786 नाम : सर्गीता देवी पति का नाम: राम मुरत चौहान मकान संख्या : 530 आयु : 40 लिंग : महिला	ZRA0509075 फोटो उपलब्ध है
787 नाम : प्रेमशीला पति का नाम: बेचन प्रसाद गुप्ता मकान संख्या : 530 आयु : 40 लिंग : महिला	DWQ2698504 फोटो उपलब्ध है	788 नाम : दूधनाथ पिता का नाम: रामसमुद्र मकान संख्या : 530 आयु : 40 लिंग : पुरुष	DWQ2698413 फोटो उपलब्ध है	789 नाम : संगीता पति का नाम: राजेश मकान संख्या : 530 आयु : 39 लिंग : महिला	ZRA2294395 फोटो उपलब्ध है
790 नाम : सरिता देवी पति का नाम: दूधनाथ मकान संख्या : 530 आयु : 37 लिंग : महिला	ZRA1193457 फोटो उपलब्ध है	791 नाम : संदीप पिता का नाम: रामसेवक मकान संख्या : 530 आयु : 33 लिंग : पुरुष	ZRA1194273 फोटो उपलब्ध है	# 792 नाम : मुकेश चौहान पिता का नाम: रामनरेश मकान संख्या : 530 आयु : 27 लिंग : पुरुष	ZRA2122182 फोटो उपलब्ध है
793 नाम : अंजलि पति का नाम: संदीप मकान संख्या : 530 आयु : 31 लिंग : महिला	ZRA2294387 फोटो उपलब्ध है	794 नाम : दुलारे पिता का नाम: अयोध्या मकान संख्या : 531 आयु : 72 लिंग : पुरुष	UP/38/186/0639240 फोटो उपलब्ध है	795 नाम : गायत्री पति का नाम: कन्हई लाल मकान संख्या : 531 आयु : 72 लिंग : महिला	UP/38/186/0639133 फोटो उपलब्ध है
796 नाम : किशोर पिता का नाम: काशी मकान संख्या : 531 आयु : 61 लिंग : पुरुष	DWQ3823762 फोटो उपलब्ध है	797 नाम : इसरावती पति का नाम: किशोरी मकान संख्या : 531 आयु : 59 लिंग : महिला	UP/38/186/0639081 फोटो उपलब्ध है	798 नाम : कन्हई पिता का नाम: दुलारे मकान संख्या : 531 आयु : 52 लिंग : पुरुष	DWQ1515550 फोटो उपलब्ध है
799 नाम : मु0 सिद्दीकी पिता का नाम: अब्दुल अजीज मकान संख्या : 531 आयु : 51 लिंग : पुरुष	DWQ3307832 फोटो उपलब्ध है	800 नाम : अब्दुल रसिद पिता का नाम: अब्दुल अजीज मकान संख्या : 531 आयु : 50 लिंग : पुरुष	ZRA2072866 फोटो उपलब्ध है	801 नाम : रुबी खानून पति का नाम: नसीम मकान संख्या : 531 आयु : 45 लिंग : महिला	ZRA0259630 फोटो उपलब्ध है
802 नाम : नसीम पिता का नाम: अब्दुल अली मकान संख्या : 531 आयु : 42 लिंग : पुरुष	DWQ3307840 फोटो उपलब्ध है	803 नाम : महेन्द्र पिता का नाम: कन्हई लाल मकान संख्या : 531 आयु : 41 लिंग : पुरुष	DWQ3307287 फोटो उपलब्ध है	804 नाम : सरस्वती पति का नाम: रामनयन मकान संख्या : 531 आयु : 37 लिंग : महिला	ZRA2072809 फोटो उपलब्ध है
805 नाम : सुभाष पिता का नाम: किशोर मकान संख्या : 531 आयु : 36 लिंग : पुरुष	ZRA1194059 फोटो उपलब्ध है	806 नाम : रामनयन पिता का नाम: किशोर मकान संख्या : 531 आयु : 34 लिंग : पुरुष	ZRA1194067 फोटो उपलब्ध है	807 नाम : मु. अमीर पिता का नाम: हदीश मकान संख्या : 531 आयु : 32 लिंग : पुरुष	ZRA1485218 फोटो उपलब्ध है
808 नाम : वसीम अहमद पिता का नाम: नसीम अहमद मकान संख्या : 531 आयु : 27 लिंग : पुरुष	ZRA3176732 फोटो उपलब्ध है	809 नाम : तमना खानून पति का नाम: वसीम अहमद मकान संख्या : 531 आयु : 19 लिंग : महिला	ZRA3360955 फोटो उपलब्ध है	810 नाम : चमेली पति का नाम: राधे मकान संख्या : 532 आयु : 69 लिंग : महिला	ZRA1194471 फोटो उपलब्ध है

811	UP/38/186/0639082	812	DWQ2141380	813	ZRA2589976
नाम : राधे पिता का नाम: बदरी मकान संख्या : 532 आयु : 66 लिंग : पुरुष	फोटो उपलब्ध है	नाम : सन्जू पिता का नाम: तीलक मकान संख्या : 532 आयु : 63 लिंग : महिला	फोटो उपलब्ध है	नाम : देवसरन पिता का नाम: सतहू मकान संख्या : 532 आयु : 59 लिंग : पुरुष	फोटो उपलब्ध है
814	DWQ2141406	815	UP/38/186/0639083	816	UP/38/186/0639084
नाम : विद्यावती पति का नाम: शिवनाथ मकान संख्या : 532 आयु : 55 लिंग : महिला	फोटो उपलब्ध है	नाम : सुरेश, पिता का नाम: अधारे मकान संख्या : 532 आयु : 52 लिंग : पुरुष	फोटो उपलब्ध है	नाम : जगदीश पिता का नाम: अधारे मकान संख्या : 532 आयु : 50 लिंग : पुरुष	फोटो उपलब्ध है
817	ZRA2072825	818	ZRA1194505	819	ZRA1485333
नाम : फुन्नका पति का नाम: जगदीश मकान संख्या : 532 आयु : 47 लिंग : महिला	फोटो उपलब्ध है	नाम : राजेश पिता का नाम: राधे मकान संख्या : 532 आयु : 39 लिंग : पुरुष	फोटो उपलब्ध है	नाम : रमेश पिता का नाम: राधे मकान संख्या : 532 आयु : 35 लिंग : पुरुष	फोटो उपलब्ध है
820	ZRA1485283	821	ZRA1485291	822	DWQ1516806
नाम : सोनी पति का नाम: रमेश मकान संख्या : 532 आयु : 32 लिंग : महिला	फोटो उपलब्ध है	नाम : अंजनी पति का नाम: निर्मल मकान संख्या : 532 आयु : 31 लिंग : महिला	फोटो उपलब्ध है	नाम : अमरनाथ पिता का नाम: रामहरी मकान संख्या : 533 आयु : 61 लिंग : पुरुष	फोटो उपलब्ध है
823	DWQ2250405	824	UP/38/186/0639052	825	DWQ2250413
नाम : लक्ष्मीना पति का नाम: अमरनाथ मकान संख्या : 533 आयु : 59 लिंग : महिला	फोटो उपलब्ध है	नाम : राम प्रकाश पिता का नाम: रामहरी मकान संख्या : 533 आयु : 49 लिंग : पुरुष	फोटो उपलब्ध है	नाम : अनुराधा पति का नाम: रामप्रकाश मकान संख्या : 533 आयु : 47 लिंग : महिला	फोटो उपलब्ध है
826	DWQ2250397	827	DWQ2698496	828	ZRA1194240
नाम : परमीला पति का नाम: राजकुमार मकान संख्या : 533 आयु : 42 लिंग : महिला	फोटो उपलब्ध है	नाम : राजकुमार पिता का नाम: रामहरी मकान संख्या : 533 आयु : 42 लिंग : पुरुष	फोटो उपलब्ध है	नाम : व्यासमुनि पिता का नाम: शोभा यादव मकान संख्या : 533 आयु : 34 लिंग : पुरुष	फोटो उपलब्ध है
829	UP/38/186/0639086	830	ZRA0366112	831	DWQ2698454
नाम : तिलक पति का नाम: बदरी मकान संख्या : 534 आयु : 66 लिंग : महिला	फोटो उपलब्ध है	नाम : शकुन्तला पति का नाम: सुरेश मकान संख्या : 534 आयु : 53 लिंग : महिला	फोटो उपलब्ध है	नाम : केवास पिता का नाम: रामअवध मकान संख्या : 534 आयु : 52 लिंग : पुरुष	फोटो उपलब्ध है
832	DWQ3354677	833	DWQ2830628	834	DWQ2830354
नाम : गायत्री पति का नाम: केवास मकान संख्या : 534 आयु : 51 लिंग : महिला	फोटो उपलब्ध है	नाम : रामनिवास पिता का नाम: रामअवध मकान संख्या : 534 आयु : 50 लिंग : पुरुष	फोटो उपलब्ध है	नाम : सुनीता पति का नाम: रामनिवास मकान संख्या : 534 आयु : 47 लिंग : महिला	फोटो उपलब्ध है
835	DWQ1517002	836	ZRA2297109	837	ZRA2122471
नाम : अमरनाथ पिता का नाम: पियारे मकान संख्या : 535 आयु : 51 लिंग : पुरुष	फोटो उपलब्ध है	नाम : कुसुम देवी पति का नाम: लालचन्द मकान संख्या : 535 आयु : 49 लिंग : महिला	फोटो उपलब्ध है	नाम : मीना देवी पति का नाम: सन्तराज मकान संख्या : 535 आयु : 48 लिंग : महिला	फोटो उपलब्ध है
838	ZRA2122364	839	ZRA2122463	840	DWQ3355310
नाम : पूनम यादव पति का नाम: नरेन्द्र यादव मकान संख्या : 535 आयु : 42 लिंग : महिला	फोटो उपलब्ध है	नाम : नरेन्द्र यादव पिता का नाम: राम अधारे यादव मकान संख्या : 535 आयु : 39 लिंग : पुरुष	फोटो उपलब्ध है	नाम : विजय लक्ष्मी देवी पति का नाम: अमरनाथ मकान संख्या : 535 आयु : 39 लिंग : महिला	फोटो उपलब्ध है

841 नाम : सोनू गुप्ता पिता का नाम: अमरनाथ गुप्ता मकान संख्या : 535 आयु : 34 लिंग : पुरुष	ZRA1193796 फोटो उपलब्ध है	842 नाम : घनश्याम पिता का नाम: होतीराम मकान संख्या : 536 आयु : 56 लिंग : पुरुष	UP/38/186/0639209 फोटो उपलब्ध है	843 नाम : लालतादेवी पति का नाम: अमरजीत मकान संख्या : 536 आयु : 51 लिंग : महिला	DWQ2037463 फोटो उपलब्ध है
844 नाम : दीनानाथ पिता का नाम: होतीराम मकान संख्या : 536 आयु : 51 लिंग : पुरुष	DWQ1517085 फोटो उपलब्ध है	845 नाम : रमाशंकर पिता का नाम: कैलाश मकान संख्या : 536 आयु : 49 लिंग : पुरुष	DWQ3307667 फोटो उपलब्ध है	846 नाम : अरविन्द पिता का नाम: होतीराम मकान संख्या : 536 आयु : 45 लिंग : पुरुष	DWQ2250140 फोटो उपलब्ध है
847 नाम : संगीता देवी पिता का नाम: दीनानाथ मकान संख्या : 536 आयु : 42 लिंग : महिला	DWQ3823754 फोटो उपलब्ध है	848 नाम : सन्तोष पिता का नाम: कैलाश मकान संख्या : 536 आयु : 42 लिंग : पुरुष	DWQ2141109 फोटो उपलब्ध है	849 नाम : वंशराज पिता का नाम: छविलाल मकान संख्या : 537 आयु : 76 लिंग : पुरुष	UP/38/186/0639087 फोटो उपलब्ध है
850 नाम : मुरली पिता का नाम: वंशराज मकान संख्या : 537 आयु : 61 लिंग : पुरुष	DWQ1506344 फोटो उपलब्ध है	851 नाम : हरदेव पिता का नाम: वंशराज मकान संख्या : 537 आयु : 59 लिंग : पुरुष	UP/38/186/0639090 फोटो उपलब्ध है	852 नाम : शान्ति पति का नाम: सन्तू मकान संख्या : 537 आयु : 56 लिंग : महिला	DWQ1507391 फोटो उपलब्ध है
853 नाम : सन्जुदेवी पति का नाम: पंचम मकान संख्या : 537 आयु : 51 लिंग : महिला	DWQ3823481 फोटो उपलब्ध है	854 नाम : पंचम पिता का नाम: वंशराज मकान संख्या : 537 आयु : 49 लिंग : पुरुष	DWQ1515477 फोटो उपलब्ध है	855 नाम : शिवराजी पति का नाम: रामअवध मकान संख्या : 538 आयु : 68 लिंग : महिला	UP/38/186/0639012 फोटो उपलब्ध है
856 नाम : चम्पा पति का नाम: सीताराम मकान संख्या : 538 आयु : 62 लिंग : महिला	DWQ1516053 फोटो उपलब्ध है	857 नाम : शिवजी पिता का नाम: रामराज मकान संख्या : 538 आयु : 61 लिंग : पुरुष	DWQ3354651 फोटो उपलब्ध है	858 नाम : तारादेवी पति का नाम: शिवजी मकान संख्या : 538 आयु : 58 लिंग : महिला	DWQ3354669 फोटो उपलब्ध है
859 नाम : केशवदन पति का नाम: महेन्द्र मकान संख्या : 538 आयु : 56 लिंग : महिला	DWQ3354453 फोटो उपलब्ध है	860 नाम : वैचर्ड पति का नाम: रामअवध मकान संख्या : 538 आयु : 56 लिंग : महिला	DWQ1505049 फोटो उपलब्ध है	861 नाम : सत्यदेव पिता का नाम: तिलकधारी मकान संख्या : 538 आयु : 55 लिंग : पुरुष	UP/38/186/0639146 फोटो उपलब्ध है
862 नाम : शकुन्तला पति का नाम: राजेश मकान संख्या : 538 आयु : 55 लिंग : महिला	DWQ3355153 फोटो उपलब्ध है	863 नाम : रामसावरी पति का नाम: सत्यदेव मकान संख्या : 538 आयु : 53 लिंग : महिला	UP/38/186/0639095 फोटो उपलब्ध है	864 नाम : कमलाकांत पिता का नाम: स्व0 हरीराम मकान संख्या : 538 आयु : 44 लिंग : पुरुष	ZRA1192970 फोटो उपलब्ध है
S 865 नाम : मन्जू पति का नाम: समहारु मकान संख्या : 538 आयु : 42 लिंग : महिला	ZRA2121986 फोटो उपलब्ध है	866 नाम : उमा देवी पति का नाम: कमलाकांत मकान संख्या : 538 आयु : 41 लिंग : महिला	ZRA1192954 फोटो उपलब्ध है	867 नाम : अजीत प्रसाद पिता का नाम: सीताराम मकान संख्या : 538 आयु : 38 लिंग : पुरुष	ZRA0614164 फोटो उपलब्ध है
868 नाम : भूपनरायन पिता का नाम: शिव मकान संख्या : 538 आयु : 38 लिंग : पुरुष	ZRA1193093 फोटो उपलब्ध है	869 नाम : गोलू चौहान पिता का नाम: दयाराम मकान संख्या : 538 आयु : 37 लिंग : पुरुष	ZRA0614172 फोटो उपलब्ध है	870 नाम : सोनू चौहान पिता का नाम: शिव मकान संख्या : 538 आयु : 36 लिंग : पुरुष	ZRA1193820 फोटो उपलब्ध है

871	ZRA2122497	नाम : गुडडी देवी पति का नाम: भूपनारायन मकान संख्या : 538 आयु : 34 लिंग : महिला	872	ZRA2218246	नाम : रीता देवी पति का नाम: गोलू मकान संख्या : 538 आयु : 34 लिंग : महिला	873	ZRA1194786	नाम : मुकेश पिता का नाम: राजेश मकान संख्या : 538 आयु : 32 लिंग : पुरुष
874	ZRA3295755	नाम : संजू देवी पति का नाम: दिनेश चौहान मकान संख्या : 538 आयु : 32 लिंग : महिला	875	ZRA2218295	नाम : सन्जू पति का नाम: दिनेश मकान संख्या : 538 आयु : 31 लिंग : महिला	876	DWQ1516152	नाम : महेन्द्र पिता का नाम: रामलगन मकान संख्या : 539 आयु : 61 लिंग : पुरुष
877	DWQ3354412	नाम : धर्मेन्द्र पिता का नाम: रामअवतार मकान संख्या : 539 आयु : 42 लिंग : पुरुष	878	DWQ3823234	नाम : सरोज पिता का नाम: अरविन्द मकान संख्या : 539 आयु : 42 लिंग : महिला	879	ZRA1485440	नाम : अंजनी देवी पति का नाम: रामानन्द मकान संख्या : 539 आयु : 42 लिंग : महिला
880	ZRA0366138	नाम : सोनू पिता का नाम: रामअवतार मकान संख्या : 539 आयु : 41 लिंग : पुरुष	881	ZRA1193168	नाम : नीरजला देवी पति का नाम: धर्मेन्द्र मकान संख्या : 539 आयु : 34 लिंग : महिला	882	UP/38/186/0639196	नाम : प्रहलाद पिता का नाम: पियारे मकान संख्या : 543 आयु : 66 लिंग : पुरुष
883	DWQ1505023	नाम : फूलवती पिता का नाम: प्रहलाद मकान संख्या : 543 आयु : 58 लिंग : पुरुष	884	DWQ3355211	नाम : जानकी पति का नाम: रामवेलास मकान संख्या : 543 आयु : 51 लिंग : महिला	885	DWQ1150002	नाम : रामकरन पिता का नाम: बुद्धिराम मकान संख्या : 543 आयु : 49 लिंग : पुरुष
886	DWQ3355245	नाम : अशर्फी पति का नाम: रामकरन मकान संख्या : 543 आयु : 45 लिंग : महिला	887	DWQ2657070	नाम : सुग्रीव पति का नाम: पियारे मकान संख्या : 543 आयु : 45 लिंग : पुरुष	888	DWQ2304715	नाम : गोविन्द पिता का नाम: पियारे मकान संख्या : 543 आयु : 43 लिंग : पुरुष
889	ZRA0366146	नाम : शिवशरन पिता का नाम: बुधिराम मकान संख्या : 543 आयु : 43 लिंग : पुरुष	890	DWQ3355203	नाम : रामकुंवर पिता का नाम: बुधिराम मकान संख्या : 543 आयु : 43 लिंग : पुरुष	891	ZRA2889467	नाम : दुर्गावती चौहान पति का नाम: सुग्रीव मकान संख्या : 543 आयु : 38 लिंग : महिला
892	ZRA2916112	नाम : विद्रावती देवी पति का नाम: गोविन्द मकान संख्या : 543 आयु : 31 लिंग : महिला	893	ZRA0614206	नाम : अमरजीत पिता का नाम: छहडू मकान संख्या : 545 आयु : 70 लिंग : पुरुष	894	DWQ1521160	नाम : बिपत पिता का नाम: कन्हई मकान संख्या : 545 आयु : 66 लिंग : पुरुष
895	UP/38/186/0639018	नाम : चम्पा पति का नाम: बिपत मकान संख्या : 545 आयु : 64 लिंग : महिला	896	ZRA1680628	नाम : गुजरादेवी चौहान पति का नाम: छहडू मकान संख्या : 545 आयु : 64 लिंग : महिला	897	DWQ3355450	नाम : चन्द्रभान पिता का नाम: पांचू मकान संख्या : 545 आयु : 47 लिंग : पुरुष
898	DWQ2250314	नाम : जितेन्द्र पिता का नाम: छट्टू मकान संख्या : 545 आयु : 46 लिंग : पुरुष	899	DWQ3355377	नाम : रामू पिता का नाम: वीपत मकान संख्या : 545 आयु : 45 लिंग : पुरुष	900	DWQ3354446	नाम : कौशिल्या पति का नाम: जितेन्द्र मकान संख्या : 545 आयु : 43 लिंग : महिला

901 नाम : रेखादेवी पति का नाम: रामू मकान संख्या : 545 आयु : 43 लिंग : महिला	ZRA0366153 फोटो उपलब्ध है	902 नाम : वीरू पिता का नाम: विपत मकान संख्या : 545 आयु : 41 लिंग : पुरुष	ZRA0285122 फोटो उपलब्ध है	903 नाम : बबलू पिता का नाम: सन्तू मकान संख्या : 545 आयु : 41 लिंग : पुरुष	DWQ3355088 फोटो उपलब्ध है
904 नाम : शशु पिता का नाम: वीपत मकान संख्या : 545 आयु : 40 लिंग : पुरुष	ZRA1680636 फोटो उपलब्ध है	905 नाम : लक्ष्मण पिता का नाम: सन्तू मकान संख्या : 545 आयु : 37 लिंग : पुरुष	ZRA0614222 फोटो उपलब्ध है	906 नाम : रेनू पति का नाम: बबलू मकान संख्या : 545 आयु : 32 लिंग : महिला	ZRA1949981 फोटो उपलब्ध है
907 नाम : पानमती पति का नाम: पाचू मकान संख्या : 546 आयु : 69 लिंग : महिला	DWQ2250090 फोटो उपलब्ध है	908 नाम : सुभावती देवी पति का नाम: सन्तू मकान संख्या : 546 आयु : 67 लिंग : महिला	UP/38/186/0639017 फोटो उपलब्ध है	909 नाम : सन्तू पिता का नाम: धनई मकान संख्या : 546 आयु : 61 लिंग : पुरुष	DWQ1517309 फोटो उपलब्ध है
910 नाम : रामशब्द पिता का नाम: धनेश मकान संख्या : 548 आयु : 66 लिंग : पुरुष	UP/38/186/0639155 फोटो उपलब्ध है	911 नाम : शामादेवी पति का नाम: अशोक मकान संख्या : 548 आयु : 55 लिंग : महिला	UP/38/186/0639154 फोटो उपलब्ध है	912 नाम : चन्जोतादेवी पति का नाम: रामशब्द मकान संख्या : 549 आयु : 64 लिंग : महिला	UP/38/186/0639096 फोटो उपलब्ध है
913 नाम : अशोक पिता का नाम: धनेश मकान संख्या : 549 आयु : 59 लिंग : पुरुष	UP/38/186/0639156 फोटो उपलब्ध है	S 914 नाम : रामबचन पिता का नाम: स्व0 गनेश मकान संख्या : 549 आयु : 59 लिंग : पुरुष	ZRA1193200 फोटो उपलब्ध है	915 नाम : किस्मती देवी पति का नाम: सीताराम मकान संख्या : 549 आयु : 49 लिंग : महिला	UP/38/186/0639157 फोटो उपलब्ध है
916 नाम : राजू पिता का नाम: सीताराम मकान संख्या : 549 आयु : 35 लिंग : पुरुष	ZRA1680651 फोटो उपलब्ध है	S 917 नाम : पुष्पा देवी पति का नाम: बहादुर चौहान मकान संख्या : 549 आयु : 35 लिंग : महिला	ZRA2122018 फोटो उपलब्ध है	S 918 नाम : बहादुर चौहान पिता का नाम: रामबचन मकान संख्या : 549 आयु : 35 लिंग : पुरुष	ZRA2122026 फोटो उपलब्ध है
919 नाम : दीनानाथ चौहान पिता का नाम: सीताराम मकान संख्या : 549 आयु : 32 लिंग : पुरुष	ZRA1193804 फोटो उपलब्ध है	920 नाम : गुड्डिया चौहान पति का नाम: दीनानाथ चौहान मकान संख्या : 549 आयु : 29 लिंग : महिला	ZRA3327491 फोटो उपलब्ध है	921 नाम : रामआसरे पिता का नाम: बुधई मकान संख्या : 550 आयु : 64 लिंग : पुरुष	UP/38/186/0639153 फोटो उपलब्ध है
922 नाम : पन्ना पति का नाम: फेकू मकान संख्या : 550 आयु : 64 लिंग : महिला	DWQ1517994 फोटो उपलब्ध है	923 नाम : चम्पादेवी पति का नाम: रामआसरे मकान संख्या : 550 आयु : 62 लिंग : महिला	DWQ1507045 फोटो उपलब्ध है	924 नाम : राजकुमार पिता का नाम: जमुना मकान संख्या : 550 आयु : 57 लिंग : पुरुष	ZRA1680669 फोटो उपलब्ध है
925 नाम : सुभद्रा पति का नाम: राजकुमार मकान संख्या : 550 आयु : 54 लिंग : महिला	ZRA1680685 फोटो उपलब्ध है	926 नाम : रामसूरत पिता का नाम: फेकू मकान संख्या : 550 आयु : 47 लिंग : पुरुष	ZRA0253005 फोटो उपलब्ध है	927 नाम : रामसूरत पिता का नाम: स्व0 फेकू मकान संख्या : 550 आयु : 43 लिंग : पुरुष	ZRA1680693 फोटो उपलब्ध है
928 नाम : गंगोत्री पति का नाम: श्रवण चौहान मकान संख्या : 550 आयु : 42 लिंग : महिला	ZRA2121994 फोटो उपलब्ध है	S 929 नाम : संगीता पति का नाम: रामसूरत मकान संख्या : 550 आयु : 41 लिंग : महिला	ZRA0614255 फोटो उपलब्ध है	930 नाम : अखिलेश कुमार पिता का नाम: राज कुमार मकान संख्या : 550 आयु : 35 लिंग : पुरुष	ZRA0259390 फोटो उपलब्ध है

931 नाम : कमलेश पिता का नाम: राजकुमार मकान संख्या : 550 आयु : 34 लिंग : पुरुष	ZRA1680701 फोटो उपलब्ध है	932 नाम : रिंकी देवी पति का नाम: अखिलेश कुमार मकान संख्या : 550 आयु : 34 लिंग : महिला	ZRA1950146 फोटो उपलब्ध है	933 नाम : रूही खातून पति का नाम: अब्दुरशीद मकान संख्या : 551 आयु : 41 लिंग : महिला	DWQ2304251 फोटो उपलब्ध है
934 नाम : मोहम्मद जुल्फेकर पिता का नाम: अब्दुल रशीद मकान संख्या : 551 आयु : 29 लिंग : पुरुष	ZRA3192358 फोटो उपलब्ध है	935 नाम : शाजदा खातून पिता का नाम: अब्दुल रशीद मकान संख्या : 551 आयु : 21 लिंग : महिला	ZRA3189701 फोटो उपलब्ध है	936 नाम : नूरशद खान पिता का नाम: अब्दुल रशीद मकान संख्या : 551 आयु : 21 लिंग : पुरुष	ZRA3195542 फोटो उपलब्ध है
937 नाम : धर्मेन्द्र चौहान पिता का नाम: स्व. रामऔतार मकान संख्या : 556 आयु : 37 लिंग : पुरुष	ZRA2122489 फोटो उपलब्ध है	938 नाम : सुदर्शन पिता का नाम: स्व0 तिडी मकान संख्या : 556 आयु : 36 लिंग : पुरुष	ZRA1193671 फोटो उपलब्ध है	939 नाम : रूकमणी पति का नाम: धर्मेन्द्र चौहान मकान संख्या : 556 आयु : 34 लिंग : महिला	ZRA2122133 फोटो उपलब्ध है
940 नाम : बासमती पति का नाम: रामअवतार मकान संख्या : 557 आयु : 76 लिंग : महिला	UP/38/186/0639142 फोटो उपलब्ध है	941 नाम : ओमप्रकाश पिता का नाम: रामअवध मकान संख्या : 557 आयु : 53 लिंग : पुरुष	DWQ3354735 फोटो उपलब्ध है	942 नाम : समहारू पिता का नाम: रामअवध मकान संख्या : 557 आयु : 51 लिंग : पुरुष	DWQ3354867 फोटो उपलब्ध है
943 नाम : उषा देवी पति का नाम: ओमप्रकाश मकान संख्या : 557 आयु : 51 लिंग : महिला	DWQ2250108 फोटो उपलब्ध है	944 नाम : सुभाष पिता का नाम: तिडी मकान संख्या : 557 आयु : 48 लिंग : पुरुष	DWQ3354578 फोटो उपलब्ध है	S 945 नाम : सरोज पति का नाम: सुभाष मकान संख्या : 557 आयु : 43 लिंग : महिला	DWQ3354511 फोटो उपलब्ध है
S 946 नाम : राधेश्याम पिता का नाम: राम अवतार मकान संख्या : 557 आयु : 43 लिंग : पुरुष	DWQ3306750 फोटो उपलब्ध है	947 नाम : अमन चौहान पिता का नाम: राम दरश चौहान मकान संख्या : 557 आयु : 25 लिंग : पुरुष	ZRA2902575 फोटो उपलब्ध है	S 948 नाम : राजकुमार पिता का नाम: होरीलाल मकान संख्या : 561 आयु : 59 लिंग : पुरुष	UP/38/186/0639149 फोटो उपलब्ध है
S 949 नाम : चानमती पति का नाम: राजकुमार मकान संख्या : 561 आयु : 57 लिंग : महिला	DWQ1507706 फोटो उपलब्ध है	950 नाम : संजय पिता का नाम: होरीलाल मकान संख्या : 561 आयु : 56 लिंग : पुरुष	UP/38/186/0639150 फोटो उपलब्ध है	951 नाम : रामनरेश पिता का नाम: सुरेश मकान संख्या : 563 आयु : 51 लिंग : पुरुष	UP/38/186/0639147 फोटो उपलब्ध है
952 नाम : लक्ष्मीना पति का नाम: रामनरेश मकान संख्या : 563 आयु : 50 लिंग : महिला	UP/38/186/0639014 फोटो उपलब्ध है	953 नाम : रवि नारायण पिता का नाम: सुरेश मकान संख्या : 563 आयु : 45 लिंग : पुरुष	DWQ3354396 फोटो उपलब्ध है	954 नाम : महेश्वरी पति का नाम: चन्द्रशेखर मकान संख्या : 563 आयु : 36 लिंग : महिला	ZRA1193283 फोटो उपलब्ध है
955 नाम : बबिता चौहान पिता का नाम: इन्द्रजीत चौहान मकान संख्या : 563 आयु : 35 लिंग : महिला	ZRA1193705 फोटो उपलब्ध है	956 नाम : सोनू चौहान पिता का नाम: गिरीश चौहान मकान संख्या : 563 आयु : 34 लिंग : पुरुष	ZRA1193507 फोटो उपलब्ध है	957 नाम : आद्या चौहान पिता का नाम: रामनरेश मकान संख्या : 563 आयु : 28 लिंग : पुरुष	ZRA1193853 फोटो उपलब्ध है
958 नाम : शुभम सिंह चौहान पिता का नाम: उमेश सिंह चौहान मकान संख्या : 563 आयु : 25 लिंग : पुरुष	ZRA2943819 फोटो उपलब्ध है	959 नाम : सुशील कुमार पति का नाम: राम वृक्ष मकान संख्या : 564 आयु : 59 लिंग : महिला	DWQ1515501 फोटो उपलब्ध है	960 नाम : बबिता चौहान पति का नाम: धिरेन्द्र चौहान मकान संख्या : 564 आयु : 36 लिंग : महिला	ZRA1193598 फोटो उपलब्ध है

961 UP/38/186/0639163 नाम : शंकर पिता का नाम: मक्खन मकान संख्या : 565 आयु : 69 लिंग : पुरुष फोटो उपलब्ध है	962 DWW1515519 नाम : चेमली पति का नाम: शंकर मकान संख्या : 565 आयु : 50 लिंग : महिला फोटो उपलब्ध है	963 ZRA2197135 नाम : भीम पिता का नाम: उमाशंकर निषाद मकान संख्या : 565 आयु : 41 लिंग : पुरुष फोटो उपलब्ध है
S 964 ZRA2197143 नाम : राजकुमारी निषाद पति का नाम: भीम निषाद मकान संख्या : 565 आयु : 36 लिंग : महिला फोटो उपलब्ध है	965 ZRA1193713 नाम : अमरजीत निषाद पिता का नाम: शंकर निषाद मकान संख्या : 565 आयु : 33 लिंग : पुरुष फोटो उपलब्ध है	966 ZRA1193739 नाम : संतोष कुमार शर्मा पिता का नाम: विजयनाथ शर्मा मकान संख्या : 565 आयु : 33 लिंग : पुरुष फोटो उपलब्ध है
967 ZRA2218238 नाम : रमेश निषाद पिता का नाम: उमाशंकर मकान संख्या : 565 आयु : 32 लिंग : पुरुष फोटो उपलब्ध है	968 ZRA3348646 नाम : उमेश निषाद पिता का नाम: शंकर निषाद मकान संख्या : 565 आयु : 26 लिंग : पुरुष फोटो उपलब्ध है	969 UP/38/186/0639044 नाम : रामवृक्ष पिता का नाम: अलोचन मकान संख्या : 566 आयु : 76 लिंग : पुरुष फोटो उपलब्ध है
970 UP/38/186/0639203 नाम : जगदीश पिता का नाम: रामवृक्ष मकान संख्या : 566 आयु : 56 लिंग : पुरुष फोटो उपलब्ध है	971 DWW2141323 नाम : उषा देवी पति का नाम: जगदीश मकान संख्या : 566 आयु : 48 लिंग : महिला फोटो उपलब्ध है	972 ZRA3355534 नाम : मनसा देवी पति का नाम: मोहन मकान संख्या : 566 आयु : 46 लिंग : महिला फोटो उपलब्ध है
973 DWW3354370 नाम : सोहन पिता का नाम: राम वृक्ष मकान संख्या : 566 आयु : 43 लिंग : पुरुष फोटो उपलब्ध है	974 DWW2141182 नाम : मोहन पिता का नाम: राम वृक्ष मकान संख्या : 566 आयु : 43 लिंग : पुरुष फोटो उपलब्ध है	S 975 DWW2141349 नाम : बलराजीदेवी पति का नाम: सूर्यनाथ मकान संख्या : 567 आयु : 79 लिंग : महिला फोटो उपलब्ध है
976 DWW1506161 नाम : मायादेवी पिता का नाम: रामआसरे मकान संख्या : 567 आयु : 55 लिंग : पुरुष फोटो उपलब्ध है	977 UP/38/186/0639161 नाम : राजेश पिता का नाम: जवाहर मकान संख्या : 567 आयु : 49 लिंग : पुरुष फोटो उपलब्ध है	978 ZRA0614305 नाम : लाले पिता का नाम: सूर्यनाथ मकान संख्या : 567 आयु : 43 लिंग : पुरुष फोटो उपलब्ध है
979 DWW3355179 नाम : नीतू पति का नाम: राजेश मकान संख्या : 567 आयु : 41 लिंग : महिला फोटो उपलब्ध है	980 ZRA1680719 नाम : रामगोविनीद पिता का नाम: ओमप्रकाश मकान संख्या : 567 आयु : 37 लिंग : पुरुष फोटो उपलब्ध है	S 981 ZRA2589943 नाम : संगीता गुप्ता पति का नाम: कमलेश कुमार गुप्ता मकान संख्या : 583क आयु : 28 लिंग : महिला फोटो उपलब्ध है
S 982 ZRA2997476 नाम : संदीप पिता का नाम: अशोक मकान संख्या : 695 आयु : 29 लिंग : पुरुष फोटो उपलब्ध है	983 ZRA3217528 नाम : राज आनंद पिता का नाम: राम शंकर यादव मकान संख्या : जंगले छत्रधारी आयु : 23 लिंग : पुरुष फोटो उपलब्ध है	984 ZRA1680479 नाम : शिव प्रकाश चन्द यादव पिता का नाम: रामस्वरूप मकान संख्या : 460क आयु : 35 लिंग : पुरुष फोटो उपलब्ध है

985	1	ZRA3385283	नाम : साधना शर्मा पिता का नाम: चन्द्रभान मकान संख्या : 468 आयु : 24 लिंग : महिला	986	1	ZRA3385333	नाम : संध्या शर्मा पिता का नाम: चन्द्रभान मकान संख्या : 468 आयु : 22 लिंग : महिला	987	1	ZRA3386323	नाम : तन्वु शर्मा पिता का नाम: चन्द्रभान मकान संख्या : 469 आयु : 20 लिंग : महिला
988	1	ZRA3387305	नाम : आकाश यादव पिता का नाम: विजय कुमार यादव मकान संख्या : 462 आयु : 23 लिंग : पुरुष	989	1	ZRA3387388	नाम : अभिषेक यादव पिता का नाम: विजय कुमार यादव मकान संख्या : 462 आयु : 19 लिंग : पुरुष	990	1	ZRA3387966	नाम : लाची देवी पिता का नाम: लेट भुआल निषाद मकान संख्या : एच0एन0 486 आयु : 48 लिंग : महिला
991	1	ZRA3387974	नाम : सूरज निषाद पिता का नाम: लेट भुआल निषाद मकान संख्या : एच0एन0 486 आयु : 25 लिंग : पुरुष	992	1	ZRA3388584	नाम : अनारी देवी पति का नाम: हरीश चन्द मकान संख्या : 462 आयु : 87 लिंग : महिला	993	1	ZRA3388659	नाम : समीर अली पिता का नाम: अली हुसैन मकान संख्या : 645 आयु : 31 लिंग : पुरुष
994	1	ZRA3388709	नाम : दिनेश पिता का नाम: मेघु मकान संख्या : 733 आयु : 46 लिंग : पुरुष	995	1	ZRA3423498	नाम : रूमा पति का नाम: सुग्रीव निषाद मकान संख्या : 470 आयु : 26 लिंग : महिला	996	1	ZRA3424470	नाम : विजय कुमार यादव पिता का नाम: विंध्याचल मकान संख्या : 462 आयु : 47 लिंग : पुरुष
997	1	ZRA3424868	नाम : अखिलेश कुमार माता का नाम: श्री पत्नी मकान संख्या : 437 आयु : 29 लिंग : पुरुष	998	1	ZRA3424918	नाम : प्रीती शर्मा पति का नाम: गणेश शर्मा मकान संख्या : 547 आयु : 20 लिंग : महिला	999	1	ZRA3425584	नाम : ममता पति का नाम: दिलिप मकान संख्या : 461 आयु : 33 लिंग : महिला
1000	1	ZRA3425592	नाम : शशांक शर्मा पिता का नाम: नवमी नाथ मकान संख्या : 469 आयु : 19 लिंग : पुरुष	1001	1	ZRA3426558	नाम : नेहा यादव पिता का नाम: जयबाश चंद यादव मकान संख्या : 460 आयु : 22 लिंग : महिला	1002	1	ZRA3428026	नाम : मोहम्मद फ़ैज़ पिता का नाम: शफ़ीउल्लाह मकान संख्या : 451 आयु : 18 लिंग : पुरुष
1003	1	ZRA3428794	नाम : अल्का खातून माता का नाम: सैरुन निशा मकान संख्या : 442 आयु : 27 लिंग : महिला	1004	1	ZRA3446879	नाम : भूमिका चौहान पिता का नाम: घनश्याम मकान संख्या : 536 आयु : 21 लिंग : महिला	1005	1	ZRA3446887	नाम : प्रशांत कुमार चौहान पिता का नाम: घनश्याम मकान संख्या : 536 आयु : 25 लिंग : पुरुष
1006	1	ZRA3454352	नाम : चन्दा पति का नाम: पिंटू कुमार मकान संख्या : 517 आयु : 24 लिंग : महिला	1007	1	ZRA3455284	नाम : आशिया खातून पति का नाम: बदरे आलम मकान संख्या : 429 आयु : 25 लिंग : महिला	1008	1	ZRA3455417	नाम : बदरे आलम पिता का नाम: मोहम्मद इस्लाम मकान संख्या : 429 आयु : 30 लिंग : पुरुष
1009	1	ZRA3458304	नाम : संजू देवी पति का नाम: दिनेश मकान संख्या : 460 आयु : 39 लिंग : महिला	1010	1	ZRA3476785	नाम : सुहेल अली पिता का नाम: मकबूल अली मकान संख्या : 441 आयु : 21 लिंग : पुरुष	1011	1	ZRA3477072	नाम : रहमान पिता का नाम: अख्तर मकान संख्या : 442 आयु : 29 लिंग : पुरुष
1012	1	ZRA3478807	नाम : राकेश चौहान पिता का नाम: देवसरन मकान संख्या : 532 आयु : 29 लिंग : पुरुष	1013	1	ZRA3488756	नाम : विश्वजीत चौहान पिता का नाम: मनोज चौहान मकान संख्या : 401 आयु : 18 लिंग : पुरुष	1014	1	ZRA3491156	नाम : सोहन पिता का नाम: देवसरन मकान संख्या : 532 आयु : 35 लिंग : पुरुष

1015	1	ZRA3491354	नाम : हरीश चौहान पिता का नाम: देवसरन चौहान मकान संख्या : 532 आयु : 26 लिंग : पुरुष	फोटो उपलब्ध है	1016	1	ZRA3491677	नाम : रेखा चौहान पति का नाम: सोहन चौहान मकान संख्या : 532 आयु : 31 लिंग : महिला	फोटो उपलब्ध है	1017	1	ZRA3491974	नाम : रुदल चौहान पिता का नाम: देवसरन मकान संख्या : 532 आयु : 19 लिंग : पुरुष	फोटो उपलब्ध है
1018	1	ZRA3499498	नाम : अमन अली पिता का नाम: मक़बूल अली मकान संख्या : 441 आयु : 18 लिंग : पुरुष	फोटो उपलब्ध है	1019	1	ZRA3501152	नाम : मनीषा चौहान पति का नाम: आद्या चौहान मकान संख्या : हाउस नं. 563 आयु : 22 लिंग : महिला	फोटो उपलब्ध है	1020	1	ZRA3502424	नाम : सोनू शर्मा पिता का नाम: अभयचंद मकान संख्या : 469 आयु : 35 लिंग : पुरुष	फोटो उपलब्ध है
1021	1	ZRA3505062	नाम : महेंद्र प्रसाद माता का नाम: रुमावती मकान संख्या : 468 आयु : 55 लिंग : पुरुष	फोटो उपलब्ध है	1022	1	ZRA3514890	नाम : शबीना खातून पिता का नाम: मुस्तफा मकान संख्या : 453 आयु : 24 लिंग : महिला	फोटो उपलब्ध है	1023	1	ZRA3521937	नाम : मोहम्मद कैफ पिता का नाम: शफ़ीउल्लाह मकान संख्या : 451 आयु : 20 लिंग : पुरुष	फोटो उपलब्ध है
1024	1	ZRA3534252	नाम : रूपाली चौहान पिता का नाम: शिवमूरत चौहान मकान संख्या : 1 आयु : 18 लिंग : महिला	फोटो उपलब्ध है	1025	1	ZRA3536463	नाम : बृजेश कुमार पिता का नाम: रामानन्द मकान संख्या : 465 आयु : 26 लिंग : पुरुष	फोटो उपलब्ध है	1026	1	ZRA3545423	नाम : जुलेखा पति का नाम: शाकिर अली मकान संख्या : 441 आयु : 48 लिंग : महिला	फोटो उपलब्ध है
1027	1	ZRA3545779	नाम : आफ़रीन खातून पिता का नाम: शाकिर अली मकान संख्या : 441 आयु : 19 लिंग : महिला	फोटो उपलब्ध है	1028	1	ZRA3545829	नाम : फ़ातमा खातून पिता का नाम: मुस्तफ़ा मकान संख्या : 456 आयु : 23 लिंग : महिला	फोटो उपलब्ध है	1029	1	ZRA3549102	नाम : सुरेन्द्र गुप्ता पिता का नाम: रामाज्ञा मकान संख्या : 437 आयु : 27 लिंग : पुरुष	फोटो उपलब्ध है
1030	1	ZRA3549078	नाम : गोविन्द गुप्ता पिता का नाम: रामाज्ञा मकान संख्या : 437 आयु : 29 लिंग : पुरुष	फोटो उपलब्ध है	1031	1	ZRA3554763	नाम : सोनाली चौहान पिता का नाम: शिवमूरत चौहान मकान संख्या : 1 आयु : 20 लिंग : महिला	फोटो उपलब्ध है	1032	1	ZRA3554797	नाम : राहुल चौहान पिता का नाम: शिवमूरत चौहान मकान संख्या : 1 आयु : 21 लिंग : पुरुष	फोटो उपलब्ध है
1033	1	ZRA3567757	नाम : इरफ़ान हुसैन पिता का नाम: इस्तफ़ा हुसैन मकान संख्या : 453 आयु : 20 लिंग : पुरुष	फोटो उपलब्ध है	1034	1	ZRA3572740	नाम : शाहरुख़ खान पिता का नाम: हैदर अली मकान संख्या : 457 आयु : 28 लिंग : पुरुष	फोटो उपलब्ध है	1035	1	ZRA3573144	नाम : अजमतुल्लाह पिता का नाम: मतीउल्लाह मकान संख्या : 451 आयु : 19 लिंग : पुरुष	फोटो उपलब्ध है
1036	1	ZRA3573508	नाम : सीता पति का नाम: सुरेन्द्र गुप्ता मकान संख्या : 437 आयु : 22 लिंग : महिला	फोटो उपलब्ध है	1037	1	ZRA3573581	नाम : ईश्वर निषाद पिता का नाम: रामानन्द मकान संख्या : 565 आयु : 29 लिंग : पुरुष	फोटो उपलब्ध है	1038	1	ZRA3595196	नाम : आसिफ अली पिता का नाम: झीनक मकान संख्या : 450 आयु : 25 लिंग : पुरुष	फोटो उपलब्ध है
1039	1	ZRA3629680	नाम : रुपा चौहान पति का नाम: बबलू चौहान मकान संख्या : 523 आयु : 28 लिंग : महिला	फोटो उपलब्ध है	1040	1	ZRA3630571	नाम : अफ़ज़ल अली पिता का नाम: साकिर अली मकान संख्या : 441 आयु : 21 लिंग : पुरुष	फोटो उपलब्ध है	1041	1	ZRA3637261	नाम : शफ़ीउल्लाह पिता का नाम: आशिक अली मकान संख्या : 451 आयु : 36 लिंग : पुरुष	फोटो उपलब्ध है
1042	1	ZRA3641156	नाम : संजय पिता का नाम: राजकुमार मकान संख्या : जंगल छत्रधारी आयु : 18 लिंग : पुरुष	फोटो उपलब्ध है	1043	1	ZRA3646858	नाम : ममता देवी पति का नाम: सोहनलाल चौहान मकान संख्या : 566 आयु : 36 लिंग : महिला	फोटो उपलब्ध है	1044	1	ZRA3647377	नाम : राम गोविन्द पिता का नाम: ओम प्रकाश चौहान मकान संख्या : 242 आयु : 38 लिंग : पुरुष	फोटो उपलब्ध है

1045	1	ZRA3647476
नाम : धनरावती देवी पति का नाम: रामानंद मकान संख्या : 20 आयु : 57 लिंग : महिला		
फोटो उपलब्ध है		

1046	1	ZRA3647484
नाम : रुकमणी देवी पति का नाम: धर्मेन्द्र चौहान मकान संख्या : 556 आयु : 34 लिंग : महिला		
फोटो उपलब्ध है		

1047	1	ZRA3647450
नाम : राहुल साहनी पिता का नाम: हरिशचंद साहनी मकान संख्या : 795 आयु : 25 लिंग : पुरुष		
फोटो उपलब्ध है		

1048	1	ZRA3647492
नाम : विरेन्द्र चौहान माता का नाम: सलहन्ती मकान संख्या : 412 आयु : 28 लिंग : पुरुष		
फोटो उपलब्ध है		

1049	1	ZRA3647120
नाम : प्रविन्द्र चौहान पिता का नाम: राजेश मकान संख्या : 1 आयु : 20 लिंग : पुरुष		
फोटो उपलब्ध है		

1050	1	ZRA3647385
नाम : सुमन देवी पति का नाम: रामगोविंद मकान संख्या : 242 आयु : 36 लिंग : महिला		
फोटो उपलब्ध है		

1051	1	ZRA3647112
नाम : संजय पिता का नाम: राजकुमार मकान संख्या : 00 आयु : 18 लिंग : पुरुष		
फोटो उपलब्ध है		

1052	1	ZRA3647104
नाम : अभिषेक गुप्ता पिता का नाम: राजकुमार गुप्ता मकान संख्या : 533 आयु : 25 लिंग : पुरुष		
फोटो उपलब्ध है		

1053	1	ZRA3649191
नाम : संदीप मौर्या पिता का नाम: मथुरा प्रसाद मौर्या मकान संख्या : 434 आयु : 26 लिंग : पुरुष		
फोटो उपलब्ध है		

1054	1	ZRA3649522
नाम : साहिल चौहान पिता का नाम: कन्हैया लाल चौहान मकान संख्या : 00 आयु : 18 लिंग : पुरुष		
फोटो उपलब्ध है		

निर्वाचकों का सार :							
A) निर्वाचकों की संख्या :							
	नामावली का प्रकार	निर्वाचक नामावली की पहचान :	निर्वाचकों की संख्या :				
			पुरुष	महिला	तृतीय लिंग	कुल	
I	मूल नामावली	मूल नामावली	विशेष गहन पुनरीक्षण 2026 की एकीकृत अंतिम मूल निर्वाचक नामावली	551	433	0	984
II	परिवर्धन की सूची	पूरक 1	विशेष गहन पुनरीक्षण - 2026	42	28	0	70
III	विलोपन की सूची	पूरक 1	विशेष गहन पुनरीक्षण - 2026	16	31	0	47
IV	लिंग क्षेत्र में संशोधन के कारण अंतर			0	0	0	0
इस संशोधन के बाद इस सूची में नेट इलेक्टर (I+II-III+IV)				577	430	0	1007
B) संशोधनों की संख्या :							
नामावली का प्रकार	निर्वाचक नामावली की पहचान :		संशोधनों की संख्या :				
पूरक 1	विशेष गहन पुनरीक्षण - 2026		12				

निर्वाचक रजिस्ट्रीकरण अधिकारी

E-मृतक, S-स्थानांतरित, R-पुनरावृत्ति, M-लापता, Q-अयोग्य