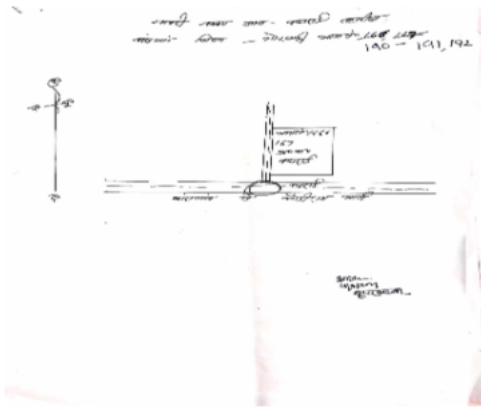


निर्वाचक नामावली 2026 S24 उत्तर प्रदेश

विधानसभा निर्वाचन क्षेत्र की संख्या व नाम और आरक्षण स्थिति : 327 - बांसगांव (अ.जा.)		भाग संख्या : : 178																					
संसदीय निर्वाचन क्षेत्र की संख्या व नाम और आरक्षण स्थिति जिसमें विधानसभा निर्वाचन क्षेत्र स्थित है : 67 - बांसगांव (अ.जा.)																							
1. पुनरीक्षण का विवरण																							
पुनरीक्षण का वर्ष :	2026	निर्वाचक नामावली की पहचान :																					
अर्हता तिथि :	01-01-2026	विशेष गहन पुनरीक्षण 2026 की एकीकृत अंतिम मूल निर्वाचक नामावली																					
पुनरीक्षण का प्रकार :	विशेष गहन पुनरीक्षण 2026																						
प्रकाशन की तिथि :	10-04-2026																						
2. भाग और मतदान क्षेत्र का विवरण :																							
भाग में अनुभागों की संख्या और नाम :																							
1-बघराई उत्तर टोला		<table style="width: 100%; border-collapse: collapse;"> <tr> <td style="width: 60%;">मुख्य कस्बा अथवा ग्राम</td> <td style="width: 40%;">: बघराई</td> </tr> <tr> <td>वार्ड</td> <td>:</td> </tr> <tr> <td>डाकघर</td> <td>: बांसगांव</td> </tr> <tr> <td>थाना</td> <td>: बांसगांव</td> </tr> <tr> <td>पंचायत</td> <td>: कलौरा</td> </tr> <tr> <td>ब्लॉक</td> <td>: बांसगांव(आं0)</td> </tr> <tr> <td>तहसील</td> <td>: बाँसगाँव</td> </tr> <tr> <td>जिला</td> <td>: गोरखपुर</td> </tr> <tr> <td>पिन कोड</td> <td>: 273403</td> </tr> </table>				मुख्य कस्बा अथवा ग्राम	: बघराई	वार्ड	:	डाकघर	: बांसगांव	थाना	: बांसगांव	पंचायत	: कलौरा	ब्लॉक	: बांसगांव(आं0)	तहसील	: बाँसगाँव	जिला	: गोरखपुर	पिन कोड	: 273403
मुख्य कस्बा अथवा ग्राम	: बघराई																						
वार्ड	:																						
डाकघर	: बांसगांव																						
थाना	: बांसगांव																						
पंचायत	: कलौरा																						
ब्लॉक	: बांसगांव(आं0)																						
तहसील	: बाँसगाँव																						
जिला	: गोरखपुर																						
पिन कोड	: 273403																						
2-बघराई उत्तर पूरब टोला																							
3. मतदान स्थल का विवरण																							
मतदान स्थल की संख्या और नाम :		मतदान स्थल के प्रकार (पुरुष / महिला / सामान्य) :		सामान्य																			
178 - कन्या प्रा0 पा0 बघराई		इस भाग में सहायक मतदान स्थलों की संख्या :		0																			
मतदान स्थल का पता :																							
कन्या प्रा0 पा0 बघराई																							
4. निर्वाचकों की संख्या :																							
प्रारम्भिक क्रम	अंतिम क्रम	कुल मतदाता																					
संख्या	संख्या	पुरुष	महिला	तृतीय लिंग	कुल																		
1	824	464	360	0	824																		

निर्वाचक रजिस्ट्रीकरण अधिकारी

Nazri Naksha



Google Map View



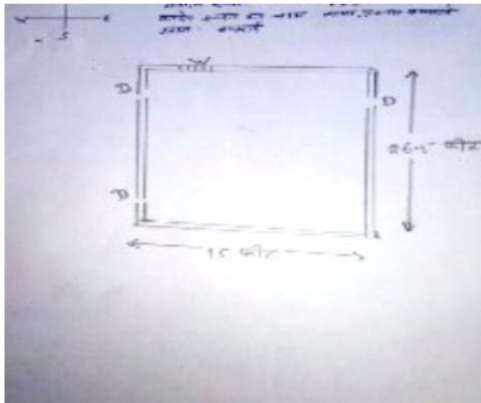
Polling Station Building Front View



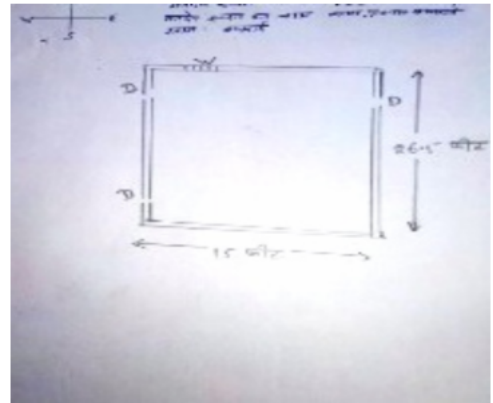
Polling Station Front View



Cad View



Key MAP View



1 नाम : मीना पति का नाम: सोसिन्द्र मकान संख्या : 00 आयु : 40 लिंग : महिला	YAT0784975	2 नाम : विवेक कुमार राय पिता का नाम: सुरेश राय मकान संख्या : 0 आयु : 32 लिंग : पुरुष	YAT3278173	3 नाम : अंदीप कुमार पिता का नाम: रघुवीर मकान संख्या : 0 आयु : 22 लिंग : पुरुष	YAT3271822
4 नाम : चन्द्रावती पति का नाम: रामअधीन मकान संख्या : 1 आयु : 85 लिंग : महिला	UP/37/179/0366063	5 नाम : रामअधीन पिता का नाम: दलसिंगार मकान संख्या : 1 आयु : 85 लिंग : पुरुष	KGW3632213	6 नाम : चम्पा देवी पति का नाम: खुलाल मकान संख्या : 17 1 आयु : 74 लिंग : महिला	YAT1533462
7 नाम : उमा पिता का नाम: दलसिंगार मकान संख्या : 1 आयु : 68 लिंग : पुरुष	KGW3632221	8 नाम : सीतापति पति का नाम: उमा मकान संख्या : 1 आयु : 67 लिंग : महिला	UP/37/179/0366064	9 नाम : अरविंद राय पिता का नाम: गौकरन राय मकान संख्या : 01 आयु : 63 लिंग : पुरुष	YAT3360609
10 नाम : माया राय पति का नाम: अरविंद राय मकान संख्या : 01 आयु : 59 लिंग : महिला	YAT3360625	11 नाम : नगीना पिता का नाम: रामअधीन मकान संख्या : 1 आयु : 50 लिंग : पुरुष	KGW3632254	12 नाम : हरिशंकर पिता का नाम: रामअधीन यादव मकान संख्या : 1 आयु : 50 लिंग : पुरुष	UP/37/179/0366001
13 नाम : सौरव कुमार राय पिता का नाम: अरविंद राय मकान संख्या : 01 आयु : 39 लिंग : पुरुष	YAT3366267	14 नाम : दीक्षा राय पति का नाम: सौरव कुमार राय मकान संख्या : 01 आयु : 32 लिंग : महिला	YAT3366259	15 नाम : सामंत राय पिता का नाम: शिवकुमार राय मकान संख्या : 1 आयु : 27 लिंग : पुरुष	YAT2782324
16 नाम : सोमारी पति का नाम: स्व0 रामलक्षन मकान संख्या : 2 आयु : 64 लिंग : महिला	YAT2274090	17 नाम : राधिका पति का नाम: रामहरख मकान संख्या : 3 आयु : 68 लिंग : महिला	UP/37/179/0366058	18 नाम : सुमनलता पति का नाम: शिवकुमार मकान संख्या : 6 3 आयु : 62 लिंग : महिला	YAT1533488
19 नाम : रविन्द्र पिता का नाम: रामकिशुन मकान संख्या : 3 आयु : 43 लिंग : पुरुष	KGW5288501	20 नाम : सन्तोष पिता का नाम: तेफानी मकान संख्या : 3 आयु : 41 लिंग : पुरुष	YAT0228353	21 नाम : शकुन्तला पति का नाम: जसवन्त मकान संख्या : 3 आयु : 40 लिंग : महिला	YAT0784892
22 नाम : अनुप पिता का नाम: रामधन मकान संख्या : 3 आयु : 32 लिंग : पुरुष	YAT1533942	23 नाम : स्मृति राय पति का नाम: अवनीश राय मकान संख्या : 4 आयु : 34 लिंग : महिला	YAT1994821	24 नाम : रामनाथ पिता का नाम: कुन्जु मकान संख्या : 5 आयु : 55 लिंग : पुरुष	UP/37/179/0366100
25 नाम : मुन्नी पति का नाम: रामप्रीत मकान संख्या : 5 आयु : 55 लिंग : महिला	UP/37/179/0366007	26 नाम : शांति देवी पति का नाम: रामनाथ मकान संख्या : 5 आयु : 55 लिंग : महिला	YAT2940799	27 नाम : चानमती पति का नाम: रामलाल मकान संख्या : 5 आयु : 54 लिंग : महिला	YAT3030251
28 नाम : जसवन्त पिता का नाम: लालबिहारी मकान संख्या : 5 आयु : 50 लिंग : पुरुष	KGW3152758	29 नाम : कैलाश पिता का नाम: कबलू मकान संख्या : 5 आयु : 50 लिंग : पुरुष	UP/37/179/0366102	30 नाम : हरीलाल पिता का नाम: लालजी मकान संख्या : 5 आयु : 49 लिंग : पुरुष	UP/37/179/0366101

31	KGW5051289	नाम : सुरेश पिता का नाम: कबलू मकान संख्या : 5 आयु : 49 लिंग : पुरुष	फोटो उपलब्ध है	32	YAT0825281	नाम : शोशिनद्र पिता का नाम: लालबिहारी मकान संख्या : 5 आयु : 48 लिंग : पुरुष	फोटो उपलब्ध है	33	YAT1994136	नाम : उर्मिला पिता का नाम: हीरालाल मकान संख्या : 5 आयु : 44 लिंग : महिला	फोटो उपलब्ध है
34	YAT0100032	नाम : श्रीकान्त पिता का नाम: केवलू मकान संख्या : 5 आयु : 43 लिंग : पुरुष	फोटो उपलब्ध है	35	YAT1212281	नाम : प्रदीप पिता का नाम: भोला मकान संख्या : 14 5 आयु : 39 लिंग : पुरुष	फोटो उपलब्ध है	36	YAT1994235	नाम : रीना देवी पिता का नाम: श्रीकान्त मकान संख्या : 5 आयु : 36 लिंग : महिला	फोटो उपलब्ध है
37	YAT0784926	नाम : सुमित पिता का नाम: रामनाथ मकान संख्या : 5 आयु : 35 लिंग : पुरुष	फोटो उपलब्ध है	38	YAT1994292	नाम : श्रीनिवास पिता का नाम: कवलू मकान संख्या : 5 आयु : 33 लिंग : पुरुष	फोटो उपलब्ध है	39	YAT3030210	नाम : रुकमिणी पिता का नाम: सुमित कुमार मकान संख्या : 5 आयु : 30 लिंग : महिला	फोटो उपलब्ध है
40	YAT3103777	नाम : अविनिश कुमार पिता का नाम: रामनाथ मकान संख्या : 5 आयु : 28 लिंग : पुरुष	फोटो उपलब्ध है	41	YAT3030244	नाम : रागिनी पिता का नाम: रामलाल मकान संख्या : 5 आयु : 23 लिंग : महिला	फोटो उपलब्ध है	42	YAT3030277	नाम : रंजना पिता का नाम: रामनाथ मकान संख्या : 5 आयु : 23 लिंग : महिला	फोटो उपलब्ध है
43	YAT3055803	नाम : सीमा पिता का नाम: अजय कुमार मकान संख्या : 5 आयु : 23 लिंग : महिला	फोटो उपलब्ध है	44	YAT3120128	नाम : सुरज कुमार पिता का नाम: जसवंत मकान संख्या : 5 आयु : 22 लिंग : पुरुष	फोटो उपलब्ध है	45	UP/37/179/0366006	नाम : रामप्रीत पिता का नाम: लालबिहारी मकान संख्या : 5क आयु : 57 लिंग : पुरुष	फोटो उपलब्ध है
46	KGW3658689	नाम : विनोद कुमार पिता का नाम: राजपति मकान संख्या : 5क आयु : 39 लिंग : पुरुष	फोटो उपलब्ध है	47	YAT0784967	नाम : पुष्पा पिता का नाम: विक्की मकान संख्या : 5क आयु : 35 लिंग : महिला	फोटो उपलब्ध है	48	YAT0784959	नाम : अजय कुमार पिता का नाम: राजपति मकान संख्या : 5क आयु : 34 लिंग : पुरुष	फोटो उपलब्ध है
49	YAT3402294	नाम : अतुल राय पिता का नाम: अनुज राय मकान संख्या : 16 आयु : 25 लिंग : पुरुष	फोटो उपलब्ध है	50	YAT1994722	नाम : कैलाशी पिता का नाम: जोगी गुप्ता मकान संख्या : 25 आयु : 55 लिंग : महिला	फोटो उपलब्ध है	51	YAT1994151	नाम : सीमा देवी पिता का नाम: सुरेश प्रसाद मकान संख्या : 25 आयु : 37 लिंग : महिला	फोटो उपलब्ध है
52	YAT2397420	नाम : रूपा शर्मा पिता का नाम: सोनु शर्मा मकान संख्या : 28 आयु : 29 लिंग : महिला	फोटो उपलब्ध है	53	YAT3373792	नाम : लालमोहन पाल पिता का नाम: रामजी पाल मकान संख्या : 29 आयु : 48 लिंग : पुरुष	फोटो उपलब्ध है	54	YAT2273571	नाम : गंगाजली पिता का नाम: रामअशीष मकान संख्या : 30 आयु : 63 लिंग : महिला	फोटो उपलब्ध है
55	YAT1215383	नाम : सोनू पिता का नाम: रामअशीष मकान संख्या : 30 आयु : 36 लिंग : पुरुष	फोटो उपलब्ध है	56	YAT1215268	नाम : मोना पिता का नाम: सोनू मकान संख्या : 30 आयु : 34 लिंग : महिला	फोटो उपलब्ध है	57	YAT2273597	नाम : विजयप्रताप पिता का नाम: रामअशीष मकान संख्या : 30 आयु : 32 लिंग : पुरुष	फोटो उपलब्ध है
58	YAT2273589	नाम : विद्यासागर पिता का नाम: रामअशीष मकान संख्या : 30 आयु : 31 लिंग : पुरुष	फोटो उपलब्ध है	59	YAT3081163	नाम : ऐश पांडे पिता का नाम: सतीश कुमार पाण्डेय मकान संख्या : 39 आयु : 23 लिंग : महिला	फोटो उपलब्ध है	60	YAT1783414	नाम : श्रीभागवत पिता का नाम: रामरूप मकान संख्या : 44 आयु : 47 लिंग : पुरुष	फोटो उपलब्ध है

61	YAT0522425	नाम : नीलू पति का नाम: श्रीभागवत मकान संख्या : 44 आयु : 45 लिंग : महिला	फोटो उपलब्ध है	62	YAT1534361	नाम : संध्या पति का नाम: कृष्णचन्द मकान संख्या : 46 आयु : 36 लिंग : महिला	फोटो उपलब्ध है	63	KGW6660799	नाम : दुर्गावती पति का नाम: हरिनारायण मकान संख्या : 49 आयु : 75 लिंग : महिला	फोटो उपलब्ध है
64	YAT1535277	नाम : हरिनारायण राय पिता का नाम: रामअधार राय मकान संख्या : 49 आयु : 75 लिंग : पुरुष	फोटो उपलब्ध है	65	UP/37/179/0366155	नाम : सोना पति का नाम: ब्रह्मानंद मकान संख्या : 49 आयु : 73 लिंग : महिला	फोटो उपलब्ध है	66	YAT1535251	नाम : राजपति राय पिता का नाम: रामअधार राय मकान संख्या : 49 आयु : 73 लिंग : पुरुष	फोटो उपलब्ध है
67	KGW3153830	नाम : परमात्मा पिता का नाम: रामअधार मकान संख्या : 49 आयु : 70 लिंग : पुरुष	फोटो उपलब्ध है	68	KGW3154028	नाम : मीना पति का नाम: पारमात्मा मकान संख्या : 49 आयु : 68 लिंग : महिला	फोटो उपलब्ध है	69	YAT1535269	नाम : नन्द किसोर राय पिता का नाम: ब्रह्मानन्द राय मकान संख्या : 49 आयु : 36 लिंग : पुरुष	फोटो उपलब्ध है
70	YAT1535244	नाम : प्रसानत राय पिता का नाम: परमात्मा राय मकान संख्या : 49 आयु : 32 लिंग : पुरुष	फोटो उपलब्ध है	71	YAT2397511	नाम : अमित कुमार राय पिता का नाम: दीनानाथ राय मकान संख्या : 49 आयु : 31 लिंग : पुरुष	फोटो उपलब्ध है	72	YAT2397479	नाम : अतुल कुमार पिता का नाम: परमात्मा राय मकान संख्या : 49 आयु : 29 लिंग : पुरुष	फोटो उपलब्ध है
73	YAT2803765	नाम : श्यासुन्दर शर्मा पिता का नाम: नेबुलाल मकान संख्या : 52 आयु : 69 लिंग : पुरुष	फोटो उपलब्ध है	74	YAT1994516	नाम : सुरेश वर्मा पिता का नाम: नेबुलाल मकान संख्या : 52 आयु : 64 लिंग : पुरुष	फोटो उपलब्ध है	75	YAT2940807	नाम : पूनम वर्मा पति का नाम: राजेश वर्मा मकान संख्या : 52 आयु : 32 लिंग : महिला	फोटो उपलब्ध है
76	UP/37/179/0366164	नाम : ओमप्रकाश राय पिता का नाम: राधव राय मकान संख्या : 53 आयु : 63 लिंग : पुरुष	फोटो उपलब्ध है	77	KGW5287941	नाम : अमीत पिता का नाम: राजकुमार मकान संख्या : 53 आयु : 43 लिंग : पुरुष	फोटो उपलब्ध है	78	YAT1993856	नाम : सुर्यप्रकाश पिता का नाम: ओमप्रकाश मकान संख्या : 53 आयु : 30 लिंग : पुरुष	फोटो उपलब्ध है
79	YAT2321594	नाम : राममिलन राय पिता का नाम: सन्त राय मकान संख्या : 54 आयु : 60 लिंग : पुरुष	फोटो उपलब्ध है	80	YAT1213594	नाम : रामलक्षन पिता का नाम: राममिलन मकान संख्या : 54 आयु : 35 लिंग : पुरुष	फोटो उपलब्ध है	81	YAT2801991	नाम : दीक्षा राय पिता का नाम: रामलक्षन राय मकान संख्या : 54 आयु : 31 लिंग : महिला	फोटो उपलब्ध है
82	YAT2273910	नाम : ऋषिकेश पिता का नाम: नागेन्द्र मकान संख्या : 55 आयु : 73 लिंग : पुरुष	फोटो उपलब्ध है	83	YAT2490548	नाम : शकुन्तला देवी पति का नाम: ऋषिकेश राय मकान संख्या : 55 आयु : 70 लिंग : महिला	फोटो उपलब्ध है	84	UP/37/179/0366024	नाम : सुभाष पिता का नाम: नागेन्द्र मकान संख्या : 55 आयु : 66 लिंग : पुरुष	फोटो उपलब्ध है
85	UP/37/179/0366025	नाम : आशा पति का नाम: सुभाष मकान संख्या : 55 आयु : 64 लिंग : महिला	फोटो उपलब्ध है	86	YAT3220571	नाम : मालती पति का नाम: महेंद्र शर्मा मकान संख्या : 55 आयु : 60 लिंग : महिला	फोटो उपलब्ध है	87	UP/37/179/0366162	नाम : नरेन्द्र पिता का नाम: नाग.द्र मकान संख्या : 55 आयु : 56 लिंग : पुरुष	फोटो उपलब्ध है
88	YAT2763266	नाम : सीमा राय पति का नाम: नरेन्द्र राय मकान संख्या : 55 आयु : 50 लिंग : महिला	फोटो उपलब्ध है	89	KGW6702583	नाम : आनदेश्वर पिता का नाम: रिषिकेश मकान संख्या : 55 आयु : 46 लिंग : पुरुष	फोटो उपलब्ध है	90	KGW6702591	नाम : रीगिनी पति का नाम: आनदेश्वर मकान संख्या : 55 आयु : 46 लिंग : महिला	फोटो उपलब्ध है

91 नाम : अखिलेश पिता का नाम: ऋषिकेश मकान संख्या : 55 आयु : 44 लिंग : पुरुष फोटो उपलब्ध है	YAT1215730	92 नाम : नीतू पति का नाम: अखिलेश मकान संख्या : 55 आयु : 40 लिंग : महिला फोटो उपलब्ध है	YAT0784793	93 नाम : सुमन्त पिता का नाम: सुवाष मकान संख्या : 55 आयु : 37 लिंग : पुरुष फोटो उपलब्ध है	KGW6702609
94 नाम : पवन पिता का नाम: सुवास मकान संख्या : 55 आयु : 36 लिंग : पुरुष फोटो उपलब्ध है	YAT0456772	95 नाम : अनुप पिता का नाम: नरेन्द्र मकान संख्या : 55 आयु : 33 लिंग : पुरुष फोटो उपलब्ध है	YAT1215508	96 नाम : जोगेन्द्र कुमार पिता का नाम: स्‍व0 कालिका राय मकान संख्या : 56 आयु : 80 लिंग : पुरुष फोटो उपलब्ध है	YAT1533694
97 नाम : रामनिवास पिता का नाम: कालिका मकान संख्या : 56 आयु : 76 लिंग : पुरुष फोटो उपलब्ध है	KGW1289917	98 नाम : चम्पा पति का नाम: रामनिवास मकान संख्या : 56 आयु : 73 लिंग : महिला फोटो उपलब्ध है	UP/37/179/0366161	99 नाम : कमलेश पाण्डेय पति का नाम: रंजीत राय मकान संख्या : 56 आयु : 55 लिंग : महिला फोटो उपलब्ध है	YAT2611234
100 नाम : दानबाहादुर राय पिता का नाम: विजय कुमार राय मकान संख्या : 56 आयु : 54 लिंग : पुरुष फोटो उपलब्ध है	YAT1534759	101 नाम : मीरा पति का नाम: राजीव मकान संख्या : 56 आयु : 54 लिंग : महिला फोटो उपलब्ध है	YAT1533652	102 नाम : राजीव कुमार राय पिता का नाम: रामनिवास राय मकान संख्या : 56 आयु : 53 लिंग : पुरुष फोटो उपलब्ध है	YAT2358711
103 नाम : अजीत कुमार पिता का नाम: जोगेन्द्र कुमार मकान संख्या : 56 आयु : 51 लिंग : पुरुष फोटो उपलब्ध है	YAT1533686	104 नाम : बलवन्ती पति का नाम: उदयभान मकान संख्या : 1 56 आयु : 50 लिंग : महिला फोटो उपलब्ध है	YAT1534445	105 नाम : अमरजीत राय पिता का नाम: जोगेन्द्र कुमार राय मकान संख्या : 56 आयु : 49 लिंग : पुरुष फोटो उपलब्ध है	YAT1535228
106 नाम : दिपमाला राय पति का नाम: दानबाहादुर राय मकान संख्या : 56 आयु : 48 लिंग : महिला फोटो उपलब्ध है	YAT1535129	107 नाम : शालिनी राय पति का नाम: अमरजीत राय मकान संख्या : 56 आयु : 43 लिंग : महिला फोटो उपलब्ध है	YAT2782407	108 नाम : रन्जू पति का नाम: अमित मकान संख्या : 56 आयु : 41 लिंग : महिला फोटो उपलब्ध है	YAT1215102
109 नाम : अमित राय पिता का नाम: रामनिवास मकान संख्या : 56 आयु : 41 लिंग : पुरुष फोटो उपलब्ध है	YAT1533660	110 नाम : अनुपम राय पिता का नाम: रंजीत मकान संख्या : 56 आयु : 35 लिंग : महिला फोटो उपलब्ध है	YAT2611242	111 नाम : शुभांश राय पिता का नाम: राजीव कुमार राय मकान संख्या : 56 आयु : 27 लिंग : पुरुष फोटो उपलब्ध है	YAT2556538
112 नाम : साक्षी राय पिता का नाम: राजीव कुमार राय मकान संख्या : 56 आयु : 27 लिंग : महिला फोटो उपलब्ध है	YAT2556546	113 नाम : मालती देवी पति का नाम: जयप्रकाश मकान संख्या : 60 आयु : 67 लिंग : महिला फोटो उपलब्ध है	YAT0825273	114 नाम : जयप्रकाश राय पिता का नाम: राघव राय मकान संख्या : 60 आयु : 66 लिंग : पुरुष फोटो उपलब्ध है	YAT2782415
115 नाम : सत्यप्रकाश पिता का नाम: जयप्रकाश मकान संख्या : 60 आयु : 47 लिंग : पुरुष फोटो उपलब्ध है	KGW3153327	116 नाम : रन्जू राय पति का नाम: सत्यप्रकाश मकान संख्या : 60 आयु : 44 लिंग : महिला फोटो उपलब्ध है	YAT1215193	117 नाम : शिवानी राय पति का नाम: धनंजय कुमार राय मकान संख्या : 60 आयु : 41 लिंग : महिला फोटो उपलब्ध है	YAT2902427
118 नाम : दुर्गेश पिता का नाम: जयप्रकाश मकान संख्या : 60 आयु : 40 लिंग : पुरुष फोटो उपलब्ध है	YAT0784868	119 नाम : पुर्णिमा पति का नाम: अमित राय मकान संख्या : 60 आयु : 37 लिंग : महिला फोटो उपलब्ध है	YAT1533793	120 नाम : सुमित कुमार पिता का नाम: राजकुमार मकान संख्या : 60 आयु : 32 लिंग : पुरुष फोटो उपलब्ध है	YAT1533819

121	YAT1533611	नाम : शिवकुमार पिता का नाम: रामवृक्ष मकान संख्या : 63 आयु : 64 लिंग : पुरुष	फोटो उपलब्ध है	122	YAT1533504	नाम : अजय कुमार पिता का नाम: रामवृक्ष मकान संख्या : 63 आयु : 56 लिंग : पुरुष	फोटो उपलब्ध है	123	YAT3425386	नाम : शिवनाथ शर्मा पिता का नाम: स्व लालजी शर्मा मकान संख्या : 63 आयु : 47 लिंग : पुरुष	फोटो उपलब्ध है
124	YAT2803708	नाम : प्रशांत राय पिता का नाम: शिवकुमार राय मकान संख्या : 63 आयु : 29 लिंग : पुरुष	फोटो उपलब्ध है	125	YAT1533496	नाम : नीलम राय पति का नाम: अजय कुमार मकान संख्या : 63ए आयु : 54 लिंग : महिला	फोटो उपलब्ध है	126	YAT1212729	नाम : श्याममुराली पिता का नाम: अवधराज मकान संख्या : 64 आयु : 74 लिंग : पुरुष	फोटो उपलब्ध है
127	KGW6660757	नाम : राजनारायन पिता का नाम: शिवमूरत मकान संख्या : 64 आयु : 73 लिंग : पुरुष	फोटो उपलब्ध है	128	YAT2941565	नाम : सुराती पति का नाम: श्यममुरारी मकान संख्या : 64 आयु : 71 लिंग : महिला	फोटो उपलब्ध है	129	YAT2941581	नाम : सरोज राय पति का नाम: जोगेंद्र राय मकान संख्या : 64 आयु : 70 लिंग : महिला	फोटो उपलब्ध है
130	YAT3138559	नाम : योगेंद्र पिता का नाम: अवधराज राय मकान संख्या : 64 आयु : 61 लिंग : पुरुष	फोटो उपलब्ध है	131	YAT1783422	नाम : विद्यावती पति का नाम: राजनारायन मकान संख्या : 64 आयु : 58 लिंग : महिला	फोटो उपलब्ध है	132	YAT0407718	नाम : मंजू पति का नाम: रमेश मकान संख्या : 64 आयु : 53 लिंग : महिला	फोटो उपलब्ध है
133	UP/37/179/0366030	नाम : मनोज पिता का नाम: शिवमूरत मकान संख्या : 64 आयु : 51 लिंग : पुरुष	फोटो उपलब्ध है	134	YAT1533538	नाम : राजेश कुमार पिता का नाम: भोजनाथ मकान संख्या : 64 आयु : 51 लिंग : पुरुष	फोटो उपलब्ध है	135	YAT1783430	नाम : सविता पति का नाम: मनोज मकान संख्या : 64 आयु : 50 लिंग : महिला	फोटो उपलब्ध है
136	UP/37/179/0366177	नाम : श्रवणकुमार पिता का नाम: भोलानाथ मकान संख्या : 64 आयु : 48 लिंग : पुरुष	फोटो उपलब्ध है	137	YAT1533512	नाम : पूनम राय पति का नाम: राजेश कुमार मकान संख्या : 64 आयु : 44 लिंग : महिला	फोटो उपलब्ध है	138	YAT0425397	नाम : अक्षय पिता का नाम: योगेन्द्र मकान संख्या : 64 आयु : 43 लिंग : पुरुष	फोटो उपलब्ध है
139	YAT0425389	नाम : सर्वजीत पिता का नाम: योगेन्द्र मकान संख्या : 64 आयु : 42 लिंग : पुरुष	फोटो उपलब्ध है	140	YAT0566208	नाम : अजीत पिता का नाम: श्याममुरारी मकान संख्या : 64 आयु : 42 लिंग : पुरुष	फोटो उपलब्ध है	141	YAT0825182	नाम : रामसहाई पिता का नाम: इन्द्रासन मकान संख्या : 64 आयु : 41 लिंग : पुरुष	फोटो उपलब्ध है
142	YAT2828671	नाम : सीमा राय पति का नाम: राम सहाय राय मकान संख्या : 64 आयु : 40 लिंग : महिला	फोटो उपलब्ध है	143	YAT1216308	नाम : श्वेता पति का नाम: सर्वजीतराय मकान संख्या : 64 आयु : 37 लिंग : महिला	फोटो उपलब्ध है	144	YAT3138609	नाम : गुडिया राय पति का नाम: अजित राय मकान संख्या : 64 आयु : 35 लिंग : महिला	फोटो उपलब्ध है
145	YAT1533546	नाम : अभिषेक राय पिता का नाम: ऋषिकेश मकान संख्या : 64 आयु : 32 लिंग : पुरुष	फोटो उपलब्ध है	146	YAT2397271	नाम : मृत्युन्जय राय पिता का नाम: राजनरायण राय मकान संख्या : 64 आयु : 31 लिंग : पुरुष	फोटो उपलब्ध है	147	YAT2397289	नाम : धन्यजय कुमार राय पिता का नाम: राजनरायण राय मकान संख्या : 64 आयु : 29 लिंग : पुरुष	फोटो उपलब्ध है
148	YAT2782738	नाम : रितु राय पति का नाम: रमेश राय मकान संख्या : 64 आयु : 28 लिंग : महिला	फोटो उपलब्ध है	149	YAT2785129	नाम : रेनू पति का नाम: हेमंत राय मकान संख्या : 64 आयु : 28 लिंग : महिला	फोटो उपलब्ध है	150	YAT2784866	नाम : शुभम राय पिता का नाम: मनोज राय मकान संख्या : 64 आयु : 26 लिंग : पुरुष	फोटो उपलब्ध है

151 नाम : दीप्ति राय पति का नाम: मृत्युंजय राय मकान संख्या : 64 आयु : 26 लिंग : महिला	YAT3087442 फोटो उपलब्ध है	152 नाम : शिवम राय पिता का नाम: मनोज राय मकान संख्या : 64 आयु : 25 लिंग : पुरुष	YAT2782761 फोटो उपलब्ध है	153 नाम : अमन राय पिता का नाम: रमेश राय मकान संख्या : 64 आयु : 22 लिंग : पुरुष	YAT3125374 फोटो उपलब्ध है
154 नाम : राजपति राय पति का नाम: इंद्राशन राय मकान संख्या : 65 आयु : 68 लिंग : महिला	YAT2940740 फोटो उपलब्ध है	155 नाम : इन्द्रासन पिता का नाम: अवराज मकान संख्या : 65 आयु : 62 लिंग : पुरुष	YAT1216035 फोटो उपलब्ध है	156 नाम : दिनेश पिता का नाम: रामजी मकान संख्या : 65 आयु : 60 लिंग : पुरुष	KGW3189230 फोटो उपलब्ध है
157 नाम : ब्रूजेश पिता का नाम: हरिवंश मकान संख्या : 65 आयु : 50 लिंग : पुरुष	KGW3189313 फोटो उपलब्ध है	158 नाम : संगीता राय पति का नाम: दिनेश राय मकान संख्या : 65 आयु : 47 लिंग : महिला	YAT2782704 फोटो उपलब्ध है	159 नाम : मीना राय पति का नाम: ब्रूजेश मकान संख्या : 65 आयु : 44 लिंग : महिला	YAT1216233 फोटो उपलब्ध है
160 नाम : सुनीता पति का नाम: गिरजेश मकान संख्या : 65 आयु : 44 लिंग : महिला	YAT1216282 फोटो उपलब्ध है	161 नाम : रामसागर पिता का नाम: इन्द्रासन मकान संख्या : 65 आयु : 37 लिंग : पुरुष	YAT1216068 फोटो उपलब्ध है	162 नाम : अवनीश पिता का नाम: इन्द्रासन मकान संख्या : 65 आयु : 35 लिंग : पुरुष	YAT1216092 फोटो उपलब्ध है
163 नाम : रजनीश पिता का नाम: इन्द्रासन मकान संख्या : 65 आयु : 32 लिंग : पुरुष	YAT1216142 फोटो उपलब्ध है	164 नाम : अनुराधा राय पति का नाम: रामसागर राय मकान संख्या : 65 आयु : 32 लिंग : महिला	YAT2828531 फोटो उपलब्ध है	165 नाम : सुरज राय पिता का नाम: दिनेश राय मकान संख्या : 65 आयु : 24 लिंग : पुरुष	YAT2940435 फोटो उपलब्ध है
166 नाम : जानवी राय पिता का नाम: गिरिजेश राय मकान संख्या : 65 आयु : 23 लिंग : महिला	YAT3000122 फोटो उपलब्ध है	167 नाम : चंदन राय पिता का नाम: दिनेश राय मकान संख्या : 65 आयु : 22 लिंग : पुरुष	YAT3103199 फोटो उपलब्ध है	168 नाम : फेकनराय पिता का नाम: वागेश्वरी राय मकान संख्या : 66 आयु : 77 लिंग : पुरुष	YAT1534734 फोटो उपलब्ध है
169 नाम : पिंडू राय पति का नाम: फेकन राय मकान संख्या : 66 आयु : 55 लिंग : महिला	YAT2771541 फोटो उपलब्ध है	170 नाम : सुनील पिता का नाम: फेकनरायन मकान संख्या : 66 आयु : 50 लिंग : पुरुष	KGW3153186 फोटो उपलब्ध है	171 नाम : अनीता पति का नाम: सुनील मकान संख्या : 66 आयु : 41 लिंग : महिला	YAT0425405 फोटो उपलब्ध है
172 नाम : सर्वेश पिता का नाम: रामचन्द्र मकान संख्या : 67 आयु : 69 लिंग : पुरुष	UP/37/179/0366031 फोटो उपलब्ध है	173 नाम : मंजू पति का नाम: सर्वेश मकान संख्या : 67 आयु : 67 लिंग : महिला	UP/37/179/0366180 फोटो उपलब्ध है	174 नाम : प्रमोद पिता का नाम: रामचन्द्र मकान संख्या : 67 आयु : 59 लिंग : पुरुष	YAT1783448 फोटो उपलब्ध है
175 नाम : शमिला राय पति का नाम: प्रमोद मकान संख्या : 67 आयु : 49 लिंग : महिला	YAT1213123 फोटो उपलब्ध है	176 नाम : संतोष राय पिता का नाम: रामचंदर राय मकान संख्या : 67 आयु : 45 लिंग : पुरुष	YAT2712305 फोटो उपलब्ध है	177 नाम : बंदना राय पति का नाम: संतोष राय मकान संख्या : 67 आयु : 45 लिंग : महिला	YAT2828507 फोटो उपलब्ध है
178 नाम : गौतम राय पिता का नाम: सर्वेश राय मकान संख्या : 67 आयु : 39 लिंग : पुरुष	YAT2782779 फोटो उपलब्ध है	179 नाम : ज्ञान प्रकाश राय पिता का नाम: सर्वेश राय मकान संख्या : 67 आयु : 37 लिंग : पुरुष	YAT2784882 फोटो उपलब्ध है	180 नाम : नीतू राय पति का नाम: गौतम राय मकान संख्या : 67 आयु : 35 लिंग : महिला	YAT2826808 फोटो उपलब्ध है

181 नाम : नवीन पिता का नाम: प्रमोद मकान संख्या : 67 आयु : 34 लिंग : पुरुष	YAT1213008 फोटो उपलब्ध है	182 नाम : नीतेश पिता का नाम: प्रमोद मकान संख्या : 67 आयु : 32 लिंग : पुरुष	YAT1793694 फोटो उपलब्ध है	183 नाम : विनोद पिता का नाम: रामचन्द्र मकान संख्या : 68 आयु : 52 लिंग : पुरुष	KGW3189305 फोटो उपलब्ध है
184 नाम : दीपनारायन पिता का नाम: रामकृपाल मकान संख्या : 68 आयु : 51 लिंग : पुरुष	UP/37/179/0366033 फोटो उपलब्ध है	185 नाम : मन्जु राय पिता का नाम: दीपनारायन मकान संख्या : 68 आयु : 48 लिंग : महिला	YAT2321685 फोटो उपलब्ध है	186 नाम : साधना राय पिता का नाम: विनोद राय मकान संख्या : 68 आयु : 36 लिंग : महिला	YAT2803724 फोटो उपलब्ध है
187 नाम : राधिका देवी पिता का नाम: दीनानाथ राय मकान संख्या : 69 आयु : 66 लिंग : महिला	YAT3160074 फोटो उपलब्ध है	188 नाम : निर्भयकुमार पिता का नाम: रामकृपाल मकान संख्या : 69 आयु : 58 लिंग : पुरुष	YAT0566232 फोटो उपलब्ध है	189 नाम : अरुण राय पिता का नाम: रामकृपाल राय मकान संख्या : 69 आयु : 56 लिंग : पुरुष	YAT2828515 फोटो उपलब्ध है
190 नाम : राजेश पिता का नाम: दीनानाथ मकान संख्या : 69 आयु : 48 लिंग : पुरुष	YAT1533637 फोटो उपलब्ध है	191 नाम : अमरजीत पिता का नाम: दीनानाथ मकान संख्या : 69 आयु : 42 लिंग : पुरुष	YAT1533553 फोटो उपलब्ध है	192 नाम : सुशील कुमार पिता का नाम: निर्भय मकान संख्या : 69 आयु : 41 लिंग : पुरुष	YAT1783463 फोटो उपलब्ध है
193 नाम : अश्विनी पिता का नाम: अमरजीत मकान संख्या : 69 आयु : 39 लिंग : पुरुष	YAT1533561 फोटो उपलब्ध है	194 नाम : अमरनाथ राय पिता का नाम: दीनानाथ राय मकान संख्या : 69 आयु : 38 लिंग : पुरुष	YAT2628246 फोटो उपलब्ध है	195 नाम : आशीश कुमार राय पिता का नाम: निर्भय कुमार राय मकान संख्या : 69 आयु : 29 लिंग : पुरुष	YAT3086923 फोटो उपलब्ध है
196 नाम : कपिस कुमार राय पिता का नाम: निर्भय कुमार राय मकान संख्या : 69 आयु : 29 लिंग : पुरुष	YAT2628253 फोटो उपलब्ध है	197 नाम : आदर्श राय पिता का नाम: राजेश कुमार राय मकान संख्या : 69 आयु : 23 लिंग : पुरुष	YAT3000130 फोटो उपलब्ध है	198 नाम : रामराजी पिता का नाम: रामानुज मकान संख्या : 80 आयु : 85 लिंग : महिला	UP/37/179/0366189 फोटो उपलब्ध है
199 नाम : रामसमुद्र पिता का नाम: मुन्नी मकान संख्या : 80 आयु : 82 लिंग : पुरुष	UP/37/179/0366190 फोटो उपलब्ध है	200 नाम : कृपा शंकर पिता का नाम: रामानुज मकान संख्या : 80 आयु : 47 लिंग : पुरुष	YAT1212869 फोटो उपलब्ध है	201 नाम : दयाशंकर राय पिता का नाम: रामानुज मकान संख्या : 80 आयु : 46 लिंग : पुरुष	YAT1211101 फोटो उपलब्ध है
202 नाम : बबिता पिता का नाम: कृपाशंकर मकान संख्या : 80 आयु : 44 लिंग : महिला	YAT1212794 फोटो उपलब्ध है	203 नाम : पुनीता पिता का नाम: दयाशंकर मकान संख्या : 80 आयु : 44 लिंग : महिला	YAT1212844 फोटो उपलब्ध है	204 नाम : रविशंकर पिता का नाम: रामानुज मकान संख्या : 80 आयु : 42 लिंग : पुरुष	YAT1212810 फोटो उपलब्ध है
205 नाम : रजना राय पिता का नाम: रविशंकर राय मकान संख्या : 80 आयु : 36 लिंग : महिला	YAT2397776 फोटो उपलब्ध है	206 नाम : वैष्णवी राय पिता का नाम: कृपाशंकर मकान संख्या : 80 आयु : 21 लिंग : महिला	YAT3277746 फोटो उपलब्ध है	207 नाम : राधेश्याम पिता का नाम: रमायन मकान संख्या : 85 आयु : 65 लिंग : पुरुष	UP/37/179/0366168 फोटो उपलब्ध है
208 नाम : शीला पिता का नाम: राधेश्याम मकान संख्या : 85 आयु : 64 लिंग : महिला	UP/37/179/0366169 फोटो उपलब्ध है	209 नाम : हृदयनारायण राय पिता का नाम: राधेश्याम राय मकान संख्या : 85 आयु : 45 लिंग : पुरुष	YAT2397651 फोटो उपलब्ध है	210 नाम : प्रतिमा राय पिता का नाम: हृदयनारायण राय मकान संख्या : 85 आयु : 44 लिंग : महिला	YAT2397677 फोटो उपलब्ध है

211	YAT2397669	नाम : रितु राय पति का नाम: श्रीनारायण राय मकान संख्या : 85 आयु : 35 लिंग : महिला	फोटो उपलब्ध है	212	YAT2397644	नाम : अनामिका राय पति का नाम: प्रेमनारायण राय मकान संख्या : 85 आयु : 34 लिंग : महिला	फोटो उपलब्ध है	213	UP/37/179/0366037	नाम : हुब्बा पति का नाम: हुबलाल मकान संख्या : 89 आयु : 80 लिंग : महिला	फोटो उपलब्ध है
214	KGW3153582	नाम : शान्ति पति का नाम: चन्द्रिका मकान संख्या : 89 आयु : 73 लिंग : महिला	फोटो उपलब्ध है	215	UP/37/179/0366196	नाम : उषा पति का नाम: श्यामसुन्दर मकान संख्या : 89 आयु : 67 लिंग : महिला	फोटो उपलब्ध है	216	YAT1212109	नाम : अजून पति का नाम: हुबलाल मकान संख्या : 89 आयु : 44 लिंग : पुरुष	फोटो उपलब्ध है
217	YAT3000114	नाम : लालती देवी पति का नाम: संतोष वर्मा मकान संख्या : 89 आयु : 44 लिंग : महिला	फोटो उपलब्ध है	218	YAT2940773	नाम : चंदा पति का नाम: अर्जुन वर्मा मकान संख्या : 89 आयु : 42 लिंग : महिला	फोटो उपलब्ध है	219	YAT1994284	नाम : सुदामा पति का नाम: चन्द्रिका मकान संख्या : 89 आयु : 40 लिंग : पुरुष	फोटो उपलब्ध है
220	YAT1994250	नाम : रामकुमार पिता का नाम: चन्द्रिका मकान संख्या : 89 आयु : 31 लिंग : पुरुष	फोटो उपलब्ध है	221	KGW3153418	नाम : दुरपती पति का नाम: रामप्रीत मकान संख्या : 91 आयु : 67 लिंग : महिला	फोटो उपलब्ध है	222	UP/37/179/0366034	नाम : रामबृक्ष पिता का नाम: स्व0 परदेशी मकान संख्या : 91 आयु : 64 लिंग : पुरुष	फोटो उपलब्ध है
223	UP/37/179/0366035	नाम : प्रभावती पति का नाम: रामबृक्ष मकान संख्या : 91 आयु : 63 लिंग : महिला	फोटो उपलब्ध है	224	UP/37/179/0366186	नाम : सुभाष पिता का नाम: परदेशी मकान संख्या : 91 आयु : 60 लिंग : पुरुष	फोटो उपलब्ध है	225	KGW3153590	नाम : उर्मिला पति का नाम: राजेन्द्र मकान संख्या : 91 आयु : 59 लिंग : महिला	फोटो उपलब्ध है
226	YAT0825265	नाम : मन्जू देवी पति का नाम: सुवाश मकान संख्या : 91 आयु : 55 लिंग : महिला	फोटो उपलब्ध है	227	YAT2273779	नाम : राजेन्द्र प्रसाद पिता का नाम: परदेशी मकान संख्या : 91 आयु : 42 लिंग : पुरुष	फोटो उपलब्ध है	228	YAT0623512	नाम : अनिल पिता का नाम: रामप्रीत मकान संख्या : 91 आयु : 41 लिंग : पुरुष	फोटो उपलब्ध है
229	YAT0623504	नाम : रंजना देवी पति का नाम: अनिल मकान संख्या : 91 आयु : 40 लिंग : महिला	फोटो उपलब्ध है	230	KGW3153426	नाम : सुनील पिता का नाम: रामबृक्ष मकान संख्या : 91 आयु : 40 लिंग : पुरुष	फोटो उपलब्ध है	231	YAT0784983	नाम : फूलमती पति का नाम: मनोज मकान संख्या : 91 आयु : 39 लिंग : महिला	फोटो उपलब्ध है
232	KGW6702450	नाम : मनोज पिता का नाम: रामबृक्ष मकान संख्या : 91 आयु : 39 लिंग : पुरुष	फोटो उपलब्ध है	233	YAT3200557	नाम : अमित कन्नौजिया पिता का नाम: राजेन्द्र प्रसाद मकान संख्या : 91 आयु : 24 लिंग : पुरुष	फोटो उपलब्ध है	234	YAT3198397	नाम : आंचल गुप्ता पिता का नाम: शंभू शरण मकान संख्या : 91 आयु : 21 लिंग : महिला	फोटो उपलब्ध है
235	YAT3087525	नाम : शिवम राय पिता का नाम: राम प्रकाश राय मकान संख्या : 93 आयु : 23 लिंग : पुरुष	फोटो उपलब्ध है	236	YAT1214840	नाम : फूलमती पति का नाम: रामदुलारे मकान संख्या : 94 आयु : 82 लिंग : महिला	फोटो उपलब्ध है	237	YAT2941540	नाम : दुर्गावती राय पति का नाम: जयप्रकाश राय मकान संख्या : 94 आयु : 69 लिंग : महिला	फोटो उपलब्ध है
238	YAT1214782	नाम : कालिन्दी पति का नाम: दयाराम मकान संख्या : 94 आयु : 63 लिंग : महिला	फोटो उपलब्ध है	239	UP/37/179/0366201	नाम : ऋषिकश पिता का नाम: बालेश्वर मकान संख्या : 94 आयु : 57 लिंग : पुरुष	फोटो उपलब्ध है	240	UP/37/179/0366039	नाम : सरिता पति का नाम: ऋषिकश मकान संख्या : 94 आयु : 55 लिंग : महिला	फोटो उपलब्ध है

241 नाम : सुनील राय पिता का नाम: बालेश्वर राय मकान संख्या : 94 आयु : 55 लिंग : पुरुष	YAT2663961 फोटो उपलब्ध है	242 नाम : गीता पति का नाम: सुनील मकान संख्या : 94 आयु : 52 लिंग : महिला	KGW6660815 फोटो उपलब्ध है	243 नाम : अनील पिता का नाम: बालेश्वर मकान संख्या : 94 आयु : 47 लिंग : पुरुष	KGW3153574 फोटो उपलब्ध है
244 नाम : बिरेन्द्र पिता का नाम: बालेश्वर मकान संख्या : 94 आयु : 43 लिंग : पुरुष	YAT0425421 फोटो उपलब्ध है	245 नाम : रामाजी पिता का नाम: जयप्रकाश मकान संख्या : 94 आयु : 41 लिंग : पुरुष	KGW3632072 फोटो उपलब्ध है	246 नाम : अमित पिता का नाम: दयाराम मकान संख्या : 94 आयु : 41 लिंग : पुरुष	KGW3189370 फोटो उपलब्ध है
247 नाम : प्रेमलता राय पति का नाम: वीरेंद्र राय मकान संख्या : 94 आयु : 40 लिंग : महिला	YAT2767853 फोटो उपलब्ध है	248 नाम : आनन्द पिता का नाम: दयाराम मकान संख्या : 94 आयु : 38 लिंग : पुरुष	YAT1209949 फोटो उपलब्ध है	249 नाम : राम सागर राय पिता का नाम: जय प्रकाश राय मकान संख्या : 94 आयु : 38 लिंग : पुरुष	YAT2663987 फोटो उपलब्ध है
250 नाम : सुमन राय पति का नाम: अनिल राय मकान संख्या : 94 आयु : 38 लिंग : महिला	YAT2771715 फोटो उपलब्ध है	251 नाम : सीमा राय पति का नाम: रामसागर राय मकान संख्या : 94 आयु : 36 लिंग : महिला	YAT2713147 फोटो उपलब्ध है	252 नाम : आशुतोष पिता का नाम: ऋषिकेश मकान संख्या : 94 आयु : 33 लिंग : पुरुष	YAT1216712 फोटो उपलब्ध है
253 नाम : अजीत पिता का नाम: दयाराम मकान संख्या : 94 आयु : 32 लिंग : पुरुष	YAT1209907 फोटो उपलब्ध है	254 नाम : आकाश पिता का नाम: ऋषिकेश मकान संख्या : 94 आयु : 32 लिंग : पुरुष	YAT1216746 फोटो उपलब्ध है	255 नाम : विपिन राय पिता का नाम: सुनील राय मकान संख्या : 94 आयु : 32 लिंग : पुरुष	YAT2899847 फोटो उपलब्ध है
256 नाम : अंकिता राय पिता का नाम: सुनील राय मकान संख्या : 94 आयु : 22 लिंग : महिला	YAT3103793 फोटो उपलब्ध है	257 नाम : चंदन गुप्ता पिता का नाम: विरेन्द्र गुप्ता मकान संख्या : 95 आयु : 27 लिंग : पुरुष	YAT3120789 फोटो उपलब्ध है	258 नाम : सूरज गुप्ता पिता का नाम: वीरेन्द्र गुप्ता मकान संख्या : 95 आयु : 22 लिंग : पुरुष	YAT3103207 फोटो उपलब्ध है
259 नाम : पूजा गुप्ता पिता का नाम: विरेन्द्र गुप्ता मकान संख्या : 95 आयु : 21 लिंग : महिला	YAT3283801 फोटो उपलब्ध है	260 नाम : अधरचन्द पिता का नाम: रामनरायन मकान संख्या : 96 आयु : 81 लिंग : पुरुष	UP/37/179/0366204 फोटो उपलब्ध है	261 नाम : सुभाषचन्द पिता का नाम: रामनरायन मकान संख्या : 96 आयु : 75 लिंग : पुरुष	UP/37/179/0366205 फोटो उपलब्ध है
262 नाम : बासमती पति का नाम: गोरख राय मकान संख्या : 96 आयु : 74 लिंग : महिला	YAT2321602 फोटो उपलब्ध है	263 नाम : विद्यावती पति का नाम: सुभाषचन्द मकान संख्या : 96 आयु : 72 लिंग : महिला	KGW3153707 फोटो उपलब्ध है	# 264 नाम : हरिशचन्द्र राय पिता का नाम: अधर चंद्र राय मकान संख्या : 96 आयु : 49 लिंग : पुरुष	YAT1533405 फोटो उपलब्ध है
265 नाम : पुजा पति का नाम: सुखसागर मकान संख्या : 96 आयु : 46 लिंग : महिला	YAT0623496 फोटो उपलब्ध है	266 नाम : रेनू पति का नाम: हरीशचन्द्र मकान संख्या : 96 आयु : 46 लिंग : महिला	YAT1533413 फोटो उपलब्ध है	267 नाम : सतीशचन्द पिता का नाम: अधरचन्द मकान संख्या : 96 आयु : 42 लिंग : पुरुष	YAT1533421 फोटो उपलब्ध है
268 नाम : सुखसागर पिता का नाम: गोरख मकान संख्या : 96 आयु : 42 लिंग : पुरुष	YAT2321610 फोटो उपलब्ध है	269 नाम : नेहा पति का नाम: सतीशचन्द्र मकान संख्या : 96 आयु : 39 लिंग : महिला	YAT1533785 फोटो उपलब्ध है	270 नाम : राय प्रखर हरिशुंद पिता का नाम: हरिशुंद राय मकान संख्या : 96 आयु : 22 लिंग : पुरुष	YAT3120920 फोटो उपलब्ध है

271	YAT3185212	नाम : प्रजा राय पिता का नाम: हरीश चंद्रा राय मकान संख्या : 96 आयु : 21 लिंग : महिला	फोटो उपलब्ध है	272	UP/37/179/0366225	नाम : रामकश पिता का नाम: मोती मकान संख्या : 97 आयु : 63 लिंग : पुरुष	फोटो उपलब्ध है	273	UP/37/179/0366226	नाम : गीता पति का नाम: अरविन्द मकान संख्या : 97 आयु : 58 लिंग : महिला	फोटो उपलब्ध है
274	KGW5288261	नाम : शम्भू पिता का नाम: स्व.मोती मकान संख्या : 97 आयु : 49 लिंग : पुरुष	फोटो उपलब्ध है	275	KGW5288279	नाम : रेखा पति का नाम: शम्भू मकान संख्या : 97 आयु : 42 लिंग : महिला	फोटो उपलब्ध है	276	KGW3153483	नाम : मालती पति का नाम: महेन्द्र मकान संख्या : 98 आयु : 72 लिंग : महिला	फोटो उपलब्ध है
277	KGW3153665	नाम : राधेश्याम पिता का नाम: भभूती मकान संख्या : 98 आयु : 70 लिंग : पुरुष	फोटो उपलब्ध है	278	KGW3153806	नाम : राधिका पति का नाम: राधेश्याम मकान संख्या : 98 आयु : 68 लिंग : महिला	फोटो उपलब्ध है	279	YAT0456764	नाम : दिलीप पिता का नाम: दुधनाथ मकान संख्या : 98 आयु : 63 लिंग : पुरुष	फोटो उपलब्ध है
280	KGW6660674	नाम : प्रदीप पिता का नाम: दुधनाथ मकान संख्या : 98 आयु : 54 लिंग : पुरुष	फोटो उपलब्ध है	281	KGW5288105	नाम : किरन पति का नाम: राजेश मकान संख्या : 98 आयु : 50 लिंग : महिला	फोटो उपलब्ध है	282	KGW1291731	नाम : अजय पिता का नाम: दुधनाथ मकान संख्या : 98 आयु : 50 लिंग : पुरुष	फोटो उपलब्ध है
283	YAT2902484	नाम : शकुंतला पति का नाम: निरंजन मकान संख्या : 98 आयु : 46 लिंग : महिला	फोटो उपलब्ध है	284	YAT2397826	नाम : मुकेश पिता का नाम: दिलीप मकान संख्या : 98 आयु : 36 लिंग : पुरुष	फोटो उपलब्ध है	285	YAT1993278	नाम : सोनू शर्मा पिता का नाम: राधेश्याम शर्मा मकान संख्या : 98 आयु : 34 लिंग : पुरुष	फोटो उपलब्ध है
286	YAT2397552	नाम : चन्दन शर्मा पिता का नाम: राधेश्याम शर्मा मकान संख्या : 98 आयु : 29 लिंग : पुरुष	फोटो उपलब्ध है	287	YAT3000148	नाम : अर्जुन शर्मा पिता का नाम: राम निरंजन शर्मा मकान संख्या : 98 आयु : 29 लिंग : पुरुष	फोटो उपलब्ध है	288	YAT3096799	नाम : धर्मशीला पति का नाम: मुकेश शर्मा मकान संख्या : 98 आयु : 28 लिंग : महिला	फोटो उपलब्ध है
289	YAT2899854	नाम : योगेश शर्मा पिता का नाम: दीलिप शर्मा मकान संख्या : 98 आयु : 26 लिंग : पुरुष	फोटो उपलब्ध है	290	YAT3138534	नाम : सविता पति का नाम: अर्जुन शर्मा मकान संख्या : 98 आयु : 24 लिंग : महिला	फोटो उपलब्ध है	291	KGW3189339	नाम : संध्या देवी पति का नाम: मुन्ना मकान संख्या : 99 आयु : 62 लिंग : महिला	फोटो उपलब्ध है
292	KGW3189347	नाम : अनीता पति का नाम: प्रदीप मकान संख्या : 99 आयु : 54 लिंग : महिला	फोटो उपलब्ध है	293	KGW3658630	नाम : समसुद्दीन पिता का नाम: रफीउल्लाह मकान संख्या : 99 आयु : 37 लिंग : पुरुष	फोटो उपलब्ध है	294	YAT2273944	नाम : शहनाज पति का नाम: सुबेदारअली मकान संख्या : 99 आयु : 35 लिंग : महिला	फोटो उपलब्ध है
295	YAT1993286	नाम : साबरा खातून पति का नाम: समसुद्दीन मकान संख्या : 99 आयु : 32 लिंग : महिला	फोटो उपलब्ध है	296	YAT2902104	नाम : सरोज शर्मा पिता का नाम: मुन्ना शर्मा मकान संख्या : 99 आयु : 26 लिंग : महिला	फोटो उपलब्ध है	297	YAT3103835	नाम : ज्योति शर्मा पिता का नाम: प्रदीप शर्मा मकान संख्या : 99 आयु : 22 लिंग : महिला	फोटो उपलब्ध है
298	YAT3203957	नाम : मनोज शर्मा पिता का नाम: प्रदीप शर्मा मकान संख्या : 99 आयु : 21 लिंग : पुरुष	फोटो उपलब्ध है	299	UP/37/179/0366237	नाम : सफीउल्लाह पिता का नाम: मुहबल्ली मकान संख्या : 101 आयु : 83 लिंग : पुरुष	फोटो उपलब्ध है	300	KGW5288550	नाम : शायरा पति का नाम: अनवर मकान संख्या : 101 आयु : 61 लिंग : महिला	फोटो उपलब्ध है

301	YAT1215995	नाम : शाहजहां बानो पति का नाम: सरवर अली मकान संख्या : 101 आयु : 54 लिंग : महिला	फोटो उपलब्ध है	302	YAT1216530	नाम : सुल्तानी पिता का नाम: सफिउल्लाह मकान संख्या : 101 आयु : 54 लिंग : पुरुष	फोटो उपलब्ध है	303	YAT0425413	नाम : कमरुन पिता का नाम: निसार मकान संख्या : 101 आयु : 53 लिंग : पुरुष	फोटो उपलब्ध है
304	YAT1215870	नाम : निसार अहमद पिता का नाम: सफीउल्लाह मकान संख्या : 101 आयु : 52 लिंग : पुरुष	फोटो उपलब्ध है	305	YAT2662260	नाम : मुन्नी निशा पति का नाम: सुलतान मकान संख्या : 101 आयु : 51 लिंग : महिला	फोटो उपलब्ध है	306	YAT2663979	नाम : सुलेमान अली पिता का नाम: रफीउल्लाह अंसारी मकान संख्या : 101 आयु : 45 लिंग : पुरुष	फोटो उपलब्ध है
307	YAT2662435	नाम : नूरजहाँ पति का नाम: सुलेमान अली मकान संख्या : 101 आयु : 41 लिंग : महिला	फोटो उपलब्ध है	308	YAT2940682	नाम : सम्सीर अली पिता का नाम: सरवर अली मकान संख्या : 101 आयु : 24 लिंग : पुरुष	फोटो उपलब्ध है	309	YAT0456749	नाम : गिरीजा पिता का नाम: सुबाष मकान संख्या : 103 आयु : 71 लिंग : पुरुष	फोटो उपलब्ध है
310	KGW1291657	नाम : चन्द्रावती पति का नाम: सुरेश मकान संख्या : 103 आयु : 67 लिंग : महिला	फोटो उपलब्ध है	311	UP/37/179/0366043	नाम : संजय पिता का नाम: गोरख मकान संख्या : 103 आयु : 54 लिंग : पुरुष	फोटो उपलब्ध है	312	YAT1214600	नाम : सन्नोराय पति का नाम: संजय मकान संख्या : 103 आयु : 54 लिंग : महिला	फोटो उपलब्ध है
313	YAT1214683	नाम : सुमन पति का नाम: अजय मकान संख्या : 103 आयु : 49 लिंग : महिला	फोटो उपलब्ध है	314	KGW5287842	नाम : प्रेमनरायन पिता का नाम: राधेश्याम मकान संख्या : 103 आयु : 44 लिंग : पुरुष	फोटो उपलब्ध है	315	YAT1214659	नाम : सुनीता पति का नाम: मनोजराय मकान संख्या : 103 आयु : 44 लिंग : महिला	फोटो उपलब्ध है
316	YAT1214725	नाम : मनोज राय पिता का नाम: गोरख मकान संख्या : 103 आयु : 44 लिंग : पुरुष	फोटो उपलब्ध है	317	KGW5287834	नाम : श्रीनरायन पिता का नाम: राधेश्याम मकान संख्या : 103 आयु : 43 लिंग : पुरुष	फोटो उपलब्ध है	318	YAT1214519	नाम : हर्षित पिता का नाम: संजय मकान संख्या : 103 आयु : 33 लिंग : पुरुष	फोटो उपलब्ध है
319	YAT1214980	नाम : अजित पिता का नाम: सुबाश मकान संख्या : 103 आयु : 32 लिंग : पुरुष	फोटो उपलब्ध है	320	YAT3271830	नाम : अरुती राय पति का नाम: विवेक कुमार राय मकान संख्या : 103 आयु : 30 लिंग : महिला	फोटो उपलब्ध है	321	YAT2940732	नाम : अंकित राय पिता का नाम: संजय राय मकान संख्या : 103 आयु : 28 लिंग : पुरुष	फोटो उपलब्ध है
322	UP/37/179/0366231	नाम : अवधनाथ राय पिता का नाम: स्व0 राजदेव राय मकान संख्या : 104 आयु : 73 लिंग : पुरुष	फोटो उपलब्ध है	323	YAT2273845	नाम : सुमित्रा देवी पति का नाम: अवधनाथ मकान संख्या : 104 आयु : 68 लिंग : महिला	फोटो उपलब्ध है	324	UP/37/179/0366232	नाम : सरजू पिता का नाम: राजवल्लभ मकान संख्या : 104 आयु : 63 लिंग : पुरुष	फोटो उपलब्ध है
325	UP/37/179/0366046	नाम : गिरिजेश पिता का नाम: रामचन्द्र मकान संख्या : 104 आयु : 58 लिंग : पुरुष	फोटो उपलब्ध है	326	KGW2945921	नाम : शशिबाला पति का नाम: सरजू मकान संख्या : 104 आयु : 58 लिंग : महिला	फोटो उपलब्ध है	327	YAT1209428	नाम : मीरा पति का नाम: गिरिजेश मकान संख्या : 104 आयु : 57 लिंग : महिला	फोटो उपलब्ध है
328	UP/37/179/0366047	नाम : दिनेश पिता का नाम: रामचन्द्र मकान संख्या : 104 आयु : 55 लिंग : पुरुष	फोटो उपलब्ध है	329	YAT1213347	नाम : गुदुन राय पति का नाम: दिनेश मकान संख्या : 104 आयु : 52 लिंग : महिला	फोटो उपलब्ध है	330	YAT1216506	नाम : अखिलेश कुमार राय पिता का नाम: रामचन्द्र मकान संख्या : 104 आयु : 45 लिंग : पुरुष	फोटो उपलब्ध है

331 नाम : प्रतीभा पति का नाम: अखिलेश मकान संख्या : 104 आयु : 44 लिंग : महिला	YAT1216373 फोटो उपलब्ध है	332 नाम : सर्वजीत पिता का नाम: सरजूराय मकान संख्या : 104 आयु : 32 लिंग : पुरुष	YAT1214881 फोटो उपलब्ध है	333 नाम : शुभम पिता का नाम: गिरिजेश मकान संख्या : 104 आयु : 32 लिंग : पुरुष	YAT1216407 फोटो उपलब्ध है
334 नाम : प्रभावती देवी पति का नाम: विश्वनन्द पाल मकान संख्या : 129 आयु : 79 लिंग : महिला	YAT0825257 फोटो उपलब्ध है	335 नाम : श्रवण पिता का नाम: विश्वनन्दपाल मकान संख्या : 129 आयु : 58 लिंग : पुरुष	UP/37/179/0366213 फोटो उपलब्ध है	336 नाम : पुष्पा देवी पति का नाम: गरुणेश मकान संख्या : 129 आयु : 55 लिंग : महिला	YAT0825240 फोटो उपलब्ध है
337 नाम : सिन्धु पति का नाम: श्रवण मकान संख्या : 129 आयु : 54 लिंग : महिला	YAT1211804 फोटो उपलब्ध है	338 नाम : शेषमणी पिता का नाम: विश्वनन्दपाल मकान संख्या : 129 आयु : 53 लिंग : पुरुष	KGW1291269 फोटो उपलब्ध है	339 नाम : सरिता देवी पति का नाम: शेषमणि मकान संख्या : 129 आयु : 47 लिंग : महिला	YAT0825216 फोटो उपलब्ध है
340 नाम : अंशुमाली राय पिता का नाम: गरुणेश मकान संख्या : 129 आयु : 35 लिंग : पुरुष	YAT0784835 फोटो उपलब्ध है	341 नाम : प्रिति राय पति का नाम: अमरेन्द्र मकान संख्या : 129 आयु : 33 लिंग : महिला	YAT2397750 फोटो उपलब्ध है	342 नाम : रागिनी पिता का नाम: श्रवण मकान संख्या : 129 आयु : 32 लिंग : महिला	YAT1211911 फोटो उपलब्ध है
343 नाम : अमरेन्द्र पिता का नाम: अभिलेश मकान संख्या : 129 आयु : 32 लिंग : पुरुष	YAT1212489 फोटो उपलब्ध है	344 नाम : शनी शक्ती राय पिता का नाम: श्रवण कुमार राय मकान संख्या : 129 आयु : 26 लिंग : पुरुष	YAT2940443 फोटो उपलब्ध है	345 नाम : उमा पिता का नाम: रामसमुझ मकान संख्या : 131 आयु : 49 लिंग : पुरुष	KGW3154036 फोटो उपलब्ध है
346 नाम : सुशीला पति का नाम: उमाशंकर शर्मा मकान संख्या : 131 आयु : 41 लिंग : महिला	YAT2628212 फोटो उपलब्ध है	347 नाम : शंकर पिता का नाम: रामसमुझ मकान संख्या : 131 आयु : 36 लिंग : पुरुष	YAT1211630 फोटो उपलब्ध है	348 नाम : सुनीता पति का नाम: शिवशंकर मकान संख्या : 131 आयु : 34 लिंग : महिला	YAT1535517 फोटो उपलब्ध है
349 नाम : अभिषेक पिता का नाम: राजेन्द्र मकान संख्या : 131 आयु : 32 लिंग : पुरुष	YAT1535525 फोटो उपलब्ध है	350 नाम : नारदमुनी पिता का नाम: पारसनाथ मकान संख्या : 132 आयु : 64 लिंग : पुरुष	YAT1209857 फोटो उपलब्ध है	351 नाम : संदीप पिता का नाम: दिनेश मकान संख्या : 132 आयु : 38 लिंग : पुरुष	KGW6660492 फोटो उपलब्ध है
352 नाम : कल्याणी देवी पति का नाम: संदीप मकान संख्या : 132 आयु : 34 लिंग : महिला	YAT2628279 फोटो उपलब्ध है	353 नाम : प्रदीप शर्मा पिता का नाम: दिनेश मकान संख्या : 132 आयु : 30 लिंग : पुरुष	YAT2940716 फोटो उपलब्ध है	354 नाम : गीता पति का नाम: रामेश्वर मकान संख्या : 135 आयु : 59 लिंग : महिला	YAT2628204 फोटो उपलब्ध है
355 नाम : रामेश्वर पिता का नाम: पारस मकान संख्या : 135 आयु : 55 लिंग : पुरुष	KGW2946051 फोटो उपलब्ध है	356 नाम : परमेश्वर पिता का नाम: पारस मकान संख्या : 135 आयु : 50 लिंग : पुरुष	KGW3658648 फोटो उपलब्ध है	357 नाम : रेनू पति का नाम: परमेश्वर मकान संख्या : 135 आयु : 48 लिंग : महिला	KGW6660591 फोटो उपलब्ध है
358 नाम : अमित पिता का नाम: रामेश्वर मकान संख्या : 135 आयु : 37 लिंग : पुरुष	KGW5288394 फोटो उपलब्ध है	359 नाम : अशोक राय पिता का नाम: मारकण्डे राय मकान संख्या : 136 आयु : 67 लिंग : पुरुष	YAT2273902 फोटो उपलब्ध है	360 नाम : अनिल पिता का नाम: मारकण्डे मकान संख्या : 136 आयु : 65 लिंग : पुरुष	KGW5288303 फोटो उपलब्ध है

361 नाम : मनोरमा पति का नाम: अनिल मकान संख्या : 136 आयु : 63 लिंग : महिला	UP/37/179/0366215	362 नाम : शान्ती देवी पति का नाम: अशोक राय मकान संख्या : 136 आयु : 62 लिंग : महिला	YAT2273894	363 नाम : अमित कुमार पिता का नाम: अशोक मकान संख्या : 136 आयु : 40 लिंग : पुरुष	KGW5288295
364 नाम : अटल कुमार राय पिता का नाम: अशोक राय मकान संख्या : 136 आयु : 39 लिंग : पुरुष	YAT1993906	365 नाम : अमित पिता का नाम: अशोक मकान संख्या : 136 आयु : 36 लिंग : पुरुष	YAT1212539	366 नाम : अतुल पिता का नाम: अशोक राय मकान संख्या : 136 आयु : 33 लिंग : पुरुष	YAT1993880
367 नाम : संदीप पिता का नाम: अनिल मकान संख्या : 136 आयु : 32 लिंग : पुरुष	YAT1209782	368 नाम : मीरा पाल पिता का नाम: बबन मकान संख्या : 138 आयु : 73 लिंग : पुरुष	KGW3153442	369 नाम : धनपति पति का नाम: मीरा मकान संख्या : 138 आयु : 73 लिंग : महिला	UP/37/179/0366256
370 नाम : विरेन्द्र पिता का नाम: बबन मकान संख्या : 138 आयु : 66 लिंग : पुरुष	KGW5288592	371 नाम : राजमन पिता का नाम: बबन मकान संख्या : 138 आयु : 63 लिंग : पुरुष	YAT0825232	372 नाम : कुसुमावती पति का नाम: विरेन्द्र मकान संख्या : 138 आयु : 55 लिंग : महिला	UP/37/179/0366257
373 नाम : इनरावती पति का नाम: बलवन्त मकान संख्या : 138 आयु : 54 लिंग : महिला	KGW5288378	374 नाम : बलवन्ता पिता का नाम: राजमन मकान संख्या : 138 आयु : 53 लिंग : पुरुष	KGW3189479	375 नाम : सुमित्रा पति का नाम: राजमन मकान संख्या : 138 आयु : 52 लिंग : महिला	YAT0825224
376 नाम : संतोष पिता का नाम: ओमप्रकाश मकान संख्या : 138 आयु : 40 लिंग : पुरुष	KGW3153210	377 नाम : रामू पिता का नाम: मिरा मकान संख्या : 138 आयु : 36 लिंग : पुरुष	YAT1535467	378 नाम : रिमा पति का नाम: रामू मकान संख्या : 138 आयु : 35 लिंग : महिला	YAT1535475
379 नाम : आन्दपाल पिता का नाम: मीरा मकान संख्या : 138 आयु : 35 लिंग : पुरुष	YAT1535442	380 नाम : जशोदा पाल पिता का नाम: मीरा पाल मकान संख्या : 138 आयु : 32 लिंग : महिला	YAT1534692	381 नाम : ओमप्रकाश पिता का नाम: विक्रमा मकान संख्या : 139 आयु : 70 लिंग : पुरुष	KGW1290055
382 नाम : यशोदरा पति का नाम: ओमप्रकाश मकान संख्या : 139 आयु : 70 लिंग : महिला	KGW6702526	383 नाम : रामप्रकाश पिता का नाम: रामानंद मकान संख्या : 139 आयु : 70 लिंग : पुरुष	KGW6702559	384 नाम : राजू पिता का नाम: रामप्रकाश मकान संख्या : 139 आयु : 41 लिंग : पुरुष	KGW6702542
385 नाम : वंदना राय पति का नाम: संतोष राय मकान संख्या : 139 आयु : 34 लिंग : महिला	YAT2556561	386 नाम : आनन्द पिता का नाम: ओमप्रकाश मकान संख्या : 139 आयु : 33 लिंग : पुरुष	YAT1212141		

387	UP/37/179/0366253	388	KGW2103638	389	KGW5288154
नाम : नवनाथ पिता का नाम: रामानंद मकान संख्या : 140 आयु : 78 लिंग : पुरुष	फोटो उपलब्ध है	नाम : संजय पिता का नाम: नवनाथ मकान संख्या : 140 आयु : 42 लिंग : पुरुष	फोटो उपलब्ध है	नाम : अनूप कुमार पिता का नाम: नवनाथ मकान संख्या : 140 आयु : 39 लिंग : पुरुष	फोटो उपलब्ध है
390	YAT1535194	391	YAT1534650	392	YAT2273647
नाम : नीतू राय पति का नाम: गौरी शंकर मकान संख्या : 140 आयु : 37 लिंग : महिला	फोटो उपलब्ध है	नाम : अंजलि राय पति का नाम: संजय राय मकान संख्या : 140 आयु : 34 लिंग : महिला	फोटो उपलब्ध है	नाम : बालेश्वरी पति का नाम: स्व0 रामकवल मकान संख्या : 141 आयु : 82 लिंग : महिला	फोटो उपलब्ध है
393	YAT2273621	394	YAT2273662	395	YAT2273639
नाम : राजनरायन राय पिता का नाम: स्व0 रामकवल मकान संख्या : 141 आयु : 57 लिंग : पुरुष	फोटो उपलब्ध है	नाम : रविनरायन राय पिता का नाम: रामकवल मकान संख्या : 141 आयु : 57 लिंग : पुरुष	फोटो उपलब्ध है	नाम : ससीकला राय पति का नाम: राजनरायन राय मकान संख्या : 141 आयु : 52 लिंग : महिला	फोटो उपलब्ध है
396	YAT2273654	397	KGW2574069	398	KGW3153343
नाम : संजोगीता राय पति का नाम: रविनरायन राय मकान संख्या : 141 आयु : 52 लिंग : महिला	फोटो उपलब्ध है	नाम : चन्द्रमणि पिता का नाम: राघवेन्द्र मकान संख्या : 141 आयु : 41 लिंग : महिला	फोटो उपलब्ध है	नाम : कौशलेन्द्र पिता का नाम: राघवेन्द्र मकान संख्या : 141 आयु : 40 लिंग : पुरुष	फोटो उपलब्ध है
399	YAT2273696	400	YAT2273670	401	YAT1211580
नाम : प्रमोद राय पिता का नाम: स्व0 रामकोवल राय मकान संख्या : 141 आयु : 40 लिंग : पुरुष	फोटो उपलब्ध है	नाम : माला राय पति का नाम: प्रमोद राय मकान संख्या : 141 आयु : 34 लिंग : महिला	फोटो उपलब्ध है	नाम : कामिनी पति का नाम: चन्द्रमणी मकान संख्या : 141 आयु : 34 लिंग : महिला	फोटो उपलब्ध है
402	YAT2273688	403	YAT3119815	404	YAT1534783
नाम : अमरेन्द्र पिता का नाम: रविनरायन मकान संख्या : 141 आयु : 31 लिंग : पुरुष	फोटो उपलब्ध है	नाम : सचु पति का नाम: अमरीश राय मकान संख्या : 141 आयु : 29 लिंग : महिला	फोटो उपलब्ध है	नाम : वशिष्ठ मुनि राय पिता का नाम: अयोध्या राय मकान संख्या : 142 आयु : 77 लिंग : पुरुष	फोटो उपलब्ध है
405	YAT1534817	406	YAT2273720	407	YAT2273712
नाम : गयीत्री राय पति का नाम: रामकिशोर राय मकान संख्या : 142 आयु : 69 लिंग : महिला	फोटो उपलब्ध है	नाम : रामसुधाकर राय पिता का नाम: मुक्तिनाथ राय मकान संख्या : 142 आयु : 56 लिंग : पुरुष	फोटो उपलब्ध है	नाम : श्रीमती शशिवाला राय पति का नाम: रामसुधाकर राय मकान संख्या : 142 आयु : 54 लिंग : महिला	फोटो उपलब्ध है
408	KGW2946036	409	YAT1534791	410	YAT2751576
नाम : रीता पति का नाम: प्रभाकर मकान संख्या : 142 आयु : 50 लिंग : महिला	फोटो उपलब्ध है	नाम : प्रभाकर पिता का नाम: वशिष्ठ मुनि राय मकान संख्या : 142 आयु : 47 लिंग : पुरुष	फोटो उपलब्ध है	नाम : पुष्पाकर राय पिता का नाम: वशिष्ठ मुनि राय मकान संख्या : 142 आयु : 44 लिंग : पुरुष	फोटो उपलब्ध है
411	YAT2763381	412	YAT2274108	413	YAT1534775
नाम : अमरेन्द्र बहादुर राय पिता का नाम: राम किशोर राय मकान संख्या : 142 आयु : 44 लिंग : पुरुष	फोटो उपलब्ध है	नाम : वीना राय पति का नाम: पुष्पाकर राय मकान संख्या : 142 आयु : 42 लिंग : महिला	फोटो उपलब्ध है	नाम : श्रीमती मणिकणिका राय पति का नाम: अशुतोष राय मकान संख्या : 142 आयु : 40 लिंग : महिला	फोटो उपलब्ध है
414	YAT1534825	415	YAT1534858	416	YAT2763373
नाम : आशा राय पति का नाम: अमरेन्द्र बहादुर राय मकान संख्या : 142 आयु : 40 लिंग : महिला	फोटो उपलब्ध है	नाम : अशुतोष राय पिता का नाम: वशीष्ठ मुनि राय मकान संख्या : 142 आयु : 38 लिंग : पुरुष	फोटो उपलब्ध है	नाम : अवनीन्द्र राय पिता का नाम: राम सुधाकर राय मकान संख्या : 142 आयु : 30 लिंग : पुरुष	फोटो उपलब्ध है

417 नाम : अमरावती पति का नाम: रामप्राक मकान संख्या : 143 आयु : 67 लिंग : महिला	YAT1535376 फोटो उपलब्ध है	418 नाम : रामपुकार राय पिता का नाम: अनमोल राय मकान संख्या : 143 आयु : 64 लिंग : पुरुष	YAT2321628 फोटो उपलब्ध है	419 नाम : मीरा पति का नाम: रामपुकार मकान संख्या : 143 आयु : 63 लिंग : महिला	UP/37/179/0366254 फोटो उपलब्ध है
420 नाम : रामशंकर पिता का नाम: अनमोल राय मकान संख्या : 143 आयु : 62 लिंग : पुरुष	YAT1535400 फोटो उपलब्ध है	421 नाम : राजेन्द्र राय पिता का नाम: अनमोल मकान संख्या : 143 आयु : 57 लिंग : पुरुष	YAT1535418 फोटो उपलब्ध है	422 नाम : सरोज पति का नाम: राजेन्द्र मकान संख्या : 143 आयु : 57 लिंग : महिला	YAT1535426 फोटो उपलब्ध है
423 नाम : रमाकांत पिता का नाम: अनमोल मकान संख्या : 143 आयु : 54 लिंग : पुरुष	KGW6702567 फोटो उपलब्ध है	424 नाम : संयोगिता राय पति का नाम: रामाशंकर राय मकान संख्या : 143 आयु : 51 लिंग : महिला	YAT2940815 फोटो उपलब्ध है	425 नाम : सान्ती पति का नाम: रामकान्त मकान संख्या : 143 आयु : 48 लिंग : महिला	YAT1535392 फोटो उपलब्ध है
426 नाम : राहुल राय पिता का नाम: रामपुकार राय मकान संख्या : 143 आयु : 35 लिंग : पुरुष	YAT2940427 फोटो उपलब्ध है	427 नाम : आशुतोष राय पिता का नाम: रामपुकार राय मकान संख्या : 143 आयु : 28 लिंग : पुरुष	YAT2899821 फोटो उपलब्ध है	428 नाम : शुभम राय पिता का नाम: राजेंद्र राय मकान संख्या : 143 आयु : 27 लिंग : पुरुष	YAT3103785 फोटो उपलब्ध है
429 नाम : आराधना पति का नाम: रोहित राय मकान संख्या : 143 आयु : 20 लिंग : महिला	YAT3318391 फोटो उपलब्ध है	430 नाम : रोहित राय पिता का नाम: राजेंद्र राय मकान संख्या : 143 आयु : 20 लिंग : पुरुष	YAT3318581 फोटो उपलब्ध है	431 नाम : तिलकधारी पिता का नाम: पल्लू मकान संख्या : 144 आयु : 65 लिंग : पुरुष	KGW6702476 फोटो उपलब्ध है
432 नाम : गिरधारी पिता का नाम: पल्लू मकान संख्या : 144 आयु : 64 लिंग : पुरुष	KGW6702492 फोटो उपलब्ध है	433 नाम : निमला पति का नाम: तिलकधारी मकान संख्या : 144 आयु : 64 लिंग : महिला	UP/37/179/0366054 फोटो उपलब्ध है	434 नाम : मनोरमा पति का नाम: गिरधारी मकान संख्या : 144 आयु : 63 लिंग : महिला	UP/37/179/0366252 फोटो उपलब्ध है
435 नाम : शकुंतला पिता का नाम: गिरधारी मकान संख्या : 144 आयु : 23 लिंग : महिला	YAT3058369 फोटो उपलब्ध है	436 नाम : भोला पिता का नाम: रामलगन मकान संख्या : 145 आयु : 81 लिंग : पुरुष	YAT0425447 फोटो उपलब्ध है	437 नाम : असर्फी पति का नाम: भोला मकान संख्या : 145 आयु : 74 लिंग : महिला	UP/37/179/0366249 फोटो उपलब्ध है
438 नाम : श्यामबिहारी पिता का नाम: रामलगन मकान संख्या : 145 आयु : 68 लिंग : पुरुष	YAT2273738 फोटो उपलब्ध है	439 नाम : सीमा पति का नाम: रणजीत मकान संख्या : 145 आयु : 43 लिंग : महिला	YAT0425454 फोटो उपलब्ध है	440 नाम : रणजीत पिता का नाम: भोला मकान संख्या : 145 आयु : 42 लिंग : पुरुष	YAT1212323 फोटो उपलब्ध है
441 नाम : रीतु विश्वकर्मा पति का नाम: कुलदीप विश्वकर्मा मकान संख्या : 145 आयु : 35 लिंग : महिला	YAT2940765 फोटो उपलब्ध है	442 नाम : सचिन पिता का नाम: श्यामबिहारी मकान संख्या : 145 आयु : 34 लिंग : पुरुष	YAT1212653 फोटो उपलब्ध है	443 नाम : कुलदीप पिता का नाम: भोला मकान संख्या : 145 आयु : 34 लिंग : पुरुष	YAT1212745 फोटो उपलब्ध है
444 नाम : नकछेद पिता का नाम: दुबेर मकान संख्या : 146 आयु : 78 लिंग : पुरुष	YAT0407700 फोटो उपलब्ध है	445 नाम : रामरतन पिता का नाम: स्व0 दुबेर विश्वकर्मा मकान संख्या : 146 आयु : 70 लिंग : पुरुष	YAT2490456 फोटो उपलब्ध है	446 नाम : बैजन्ती पति का नाम: रामजतन मकान संख्या : 146 आयु : 63 लिंग : महिला	UP/37/179/0366251 फोटो उपलब्ध है

447	YAT2828523	448	YAT2490498	449	YAT0425439
नाम : माया पति का नाम: रामसागर मकान संख्या : 146 आयु : 46 लिंग : महिला	फोटो उपलब्ध है	नाम : रामसजीवन पिता का नाम: रामरतन मकान संख्या : 146 आयु : 45 लिंग : पुरुष	फोटो उपलब्ध है	नाम : अर्जुन पिता का नाम: तिलकधारी मकान संख्या : 146 आयु : 42 लिंग : पुरुष	फोटो उपलब्ध है
450	YAT1211184	451	YAT1213412	452	YAT2490522
नाम : सन्ध्या पति का नाम: रामसजीवन मकान संख्या : 146 आयु : 39 लिंग : महिला	फोटो उपलब्ध है	नाम : रेखा पति का नाम: सोनू मकान संख्या : 146 आयु : 36 लिंग : महिला	फोटो उपलब्ध है	नाम : आरती देवी पति का नाम: सोनू मकान संख्या : 146 आयु : 36 लिंग : महिला	फोटो उपलब्ध है
453	YAT1793710	454	YAT1213487	455	YAT2902401
नाम : सुधीर पिता का नाम: लालमन मकान संख्या : 146 आयु : 33 लिंग : पुरुष	फोटो उपलब्ध है	नाम : संजीव पिता का नाम: लालमन मकान संख्या : 146 आयु : 33 लिंग : पुरुष	फोटो उपलब्ध है	नाम : रुबी विश्वकर्मा पति का नाम: अर्जुन मकान संख्या : 146 आयु : 30 लिंग : महिला	फोटो उपलब्ध है
456	YAT3081205	457	YAT3347465	458	YAT3103827
नाम : आकाश विश्वकर्मा पिता का नाम: राम सागर विश्वकर्मा मकान संख्या : 146 आयु : 25 लिंग : पुरुष	फोटो उपलब्ध है	नाम : सूरज विश्वकर्मा पिता का नाम: लेट श्री.विजय प्रकाश विश्वकर्मा मकान संख्या : 146 आयु : 25 लिंग : पुरुष	फोटो उपलब्ध है	नाम : आनन्द विश्वकर्मा पिता का नाम: स्वर्गी रामसागर विश्वकर्मा मकान संख्या : 146 आयु : 22 लिंग : पुरुष	फोटो उपलब्ध है
459	KGW3153632	460	YAT0407684	461	YAT1216597
नाम : संगीता पति का नाम: महेन्द्र मकान संख्या : 147 आयु : 59 लिंग : महिला	फोटो उपलब्ध है	नाम : सुरेन्द्र पिता का नाम: पूर्णवासी मकान संख्या : 147 आयु : 58 लिंग : पुरुष	फोटो उपलब्ध है	नाम : कमला देवी पति का नाम: महेन्द्र मकान संख्या : 147 आयु : 47 लिंग : महिला	फोटो उपलब्ध है
462	YAT1212422	463	YAT1216563	464	YAT2490563
नाम : मीना देवी पति का नाम: धर्मेन्द्र मकान संख्या : 147 आयु : 44 लिंग : महिला	फोटो उपलब्ध है	नाम : भरथ पिता का नाम: पूर्णवासी मकान संख्या : 147 आयु : 44 लिंग : पुरुष	फोटो उपलब्ध है	नाम : श्रीमती देवी पति का नाम: भख्या विश्वकर्मा मकान संख्या : 147 आयु : 44 लिंग : महिला	फोटो उपलब्ध है
465	YAT2763365	466	YAT2397545	467	YAT2902443
नाम : महेंद्र विश्वकर्मा पिता का नाम: पूर्णवासी विश्वकर्मा मकान संख्या : 147 आयु : 37 लिंग : पुरुष	फोटो उपलब्ध है	नाम : विपीन राय पिता का नाम: रामपुकार राय मकान संख्या : 147 आयु : 29 लिंग : पुरुष	फोटो उपलब्ध है	नाम : पूजा राय पिता का नाम: राहुल राय मकान संख्या : 147 आयु : 28 लिंग : महिला	फोटो उपलब्ध है
468	YAT3247236	469	YAT3183274	470	UP/37/179/0366247
नाम : रितिका पति का नाम: गौरव कुमार मकान संख्या : 147 आयु : 23 लिंग : महिला	फोटो उपलब्ध है	नाम : नंदनी पिता का नाम: महेंद्र विश्वकर्मा मकान संख्या : 147 आयु : 22 लिंग : महिला	फोटो उपलब्ध है	नाम : सरोज पति का नाम: सालिक मकान संख्या : 148 आयु : 59 लिंग : महिला	फोटो उपलब्ध है
471	YAT0099929	472	KGW5288121	473	YAT1535186
नाम : सुदामा पिता का नाम: ब्रजराज मकान संख्या : 150 आयु : 65 लिंग : पुरुष	फोटो उपलब्ध है	नाम : राजपति पति का नाम: सुदामा मकान संख्या : 150 आयु : 53 लिंग : महिला	फोटो उपलब्ध है	नाम : सुबाष पाल पिता का नाम: सुदामा पाल मकान संख्या : 150 आयु : 36 लिंग : पुरुष	फोटो उपलब्ध है
474	YAT1535178	475	UP/37/179/0366051	476	YAT1533801
नाम : मीना पाल पति का नाम: सुबाष पाल मकान संख्या : 150 आयु : 34 लिंग : महिला	फोटो उपलब्ध है	नाम : राजेश्वर पिता का नाम: जैयनरायन मकान संख्या : 151 आयु : 76 लिंग : पुरुष	फोटो उपलब्ध है	नाम : अमरावती पति का नाम: श्रृपनारायन मकान संख्या : 151 आयु : 74 लिंग : महिला	फोटो उपलब्ध है

477	YAT2397321	नाम : सुन्दावती देवी पति का नाम: राधेश्वर राय मकान संख्या : 151 आयु : 72 लिंग : महिला	478	UP/37/179/0366052	नाम : राजेश पिता का नाम: धूपनरायन मकान संख्या : 151 आयु : 57 लिंग : पुरुष	479	YAT0407692	नाम : सुनीता पति का नाम: सुरेन्द्र मकान संख्या : 151 आयु : 54 लिंग : महिला
480	YAT1212018	नाम : बीना राय पति का नाम: ब्रजेश मकान संख्या : 151 आयु : 44 लिंग : महिला	481	YAT1212059	नाम : ब्रजेश पिता का नाम: राधेश्वर मकान संख्या : 151 आयु : 44 लिंग : पुरुष	482	YAT1214428	नाम : शैलेश पिता का नाम: प्रहलाद मकान संख्या : 151 आयु : 44 लिंग : पुरुष
483	YAT1793728	नाम : मनीश पिता का नाम: प्रहलाद मकान संख्या : 151 आयु : 39 लिंग : पुरुष	484	YAT1213628	नाम : कंचन पति का नाम: शैलेश मकान संख्या : 151 आयु : 38 लिंग : महिला	485	YAT1211978	नाम : अरविन्द पिता का नाम: राधेश्वर मकान संख्या : 151 आयु : 36 लिंग : पुरुष
486	YAT1212463	नाम : प्रिन्स पिता का नाम: प्रहलाद मकान संख्या : 151 आयु : 35 लिंग : पुरुष	487	YAT3091584	नाम : अरविंद कुमार राय पिता का नाम: राधेश्वर राय मकान संख्या : 151 आयु : 35 लिंग : पुरुष	488	YAT1214451	नाम : अंशु पिता का नाम: प्रहलाद मकान संख्या : 151 आयु : 34 लिंग : पुरुष
489	YAT3364395	नाम : प्रिया राय पति का नाम: अरविन्द कुमार राय मकान संख्या : 151 आयु : 30 लिंग : महिला	490	YAT2397347	नाम : शिवम राय पिता का नाम: राधेश्वर राय मकान संख्या : 151 आयु : 29 लिंग : पुरुष	491	YAT2785079	नाम : संजय राय पिता का नाम: राधेश्वर मकान संख्या : 151 आयु : 26 लिंग : महिला
492	YAT3318599	नाम : शिखा राय पति का नाम: क्रिश कुमार मकान संख्या : 151 आयु : 20 लिंग : महिला	493	YAT1993575	नाम : कृष्ण कुमार राय पिता का नाम: राजेश कुमार राय मकान संख्या : 152 आयु : 30 लिंग : पुरुष	494	YAT3318474	नाम : सत्यम राय पिता का नाम: राजेश कुमार मकान संख्या : 152 आयु : 20 लिंग : पुरुष
495	YAT1534718	नाम : रमाशंकर पिता का नाम: रामनरेश मकान संख्या : 153 आयु : 67 लिंग : पुरुष	496	UP/37/179/0366217	नाम : मंजू पति का नाम: रमाशंकर मकान संख्या : 153 आयु : 59 लिंग : महिला	497	YAT1534726	नाम : धिरेन्द्र पिता का नाम: रमाशंकर मकान संख्या : 153 आयु : 32 लिंग : पुरुष
498	YAT2628238	नाम : उपेन्द्र राय पिता का नाम: रमाशंकर राय मकान संख्या : 153 आयु : 27 लिंग : पुरुष	499	YAT2801900	नाम : हौशीला राय पिता का नाम: नरेश राय मकान संख्या : 154 आयु : 72 लिंग : पुरुष	500	YAT2802049	नाम : शारदा राय पति का नाम: राम हौशीला राय मकान संख्या : 154 आयु : 69 लिंग : महिला
501	YAT2801918	नाम : रामदरस राय पिता का नाम: नरेश राय मकान संख्या : 154 आयु : 65 लिंग : पुरुष	502	UP/37/179/0366218	नाम : सत्यावती पति का नाम: रामदरस मकान संख्या : 154 आयु : 63 लिंग : महिला	503	YAT2794626	नाम : धर्मेन्द्र राय पिता का नाम: हौशीला राय मकान संख्या : 154 आयु : 51 लिंग : पुरुष
504	KGW2574028	नाम : देवेन्द्रराय पिता का नाम: राम हौसिला मकान संख्या : 154 आयु : 46 लिंग : पुरुष	505	YAT2802056	नाम : साधना राय पति का नाम: धर्मेन्द्र राय मकान संख्या : 154 आयु : 43 लिंग : महिला	506	YAT2098762	नाम : नित्या राय पति का नाम: जितेन्द्र मकान संख्या : 154 आयु : 42 लिंग : महिला

507	YAT2098770	नाम : सोनल राय पति का नाम: देवेन्द्र मकान संख्या : 154 आयु : 32 लिंग : महिला	फोटो उपलब्ध है	508	YAT2801843	नाम : अभिनय राय पिता का नाम: धर्मेन्द्र राय मकान संख्या : 154 आयु : 27 लिंग : पुरुष	फोटो उपलब्ध है	509	YAT3081221	नाम : अभिषेक राय पिता का नाम: धर्मेन्द्र राय मकान संख्या : 154 आयु : 23 लिंग : पुरुष	फोटो उपलब्ध है
510	UP/37/179/0366209	नाम : प्रभावती पति का नाम: विशुनदयाल मकान संख्या : 157 आयु : 80 लिंग : महिला	फोटो उपलब्ध है	511	UP/37/179/0366211	नाम : विमला पति का नाम: सदानंद मकान संख्या : 157 आयु : 63 लिंग : महिला	फोटो उपलब्ध है	512	KGW3153269	नाम : रमावती पति का नाम: रामसमुझ मकान संख्या : 160 आयु : 79 लिंग : महिला	फोटो उपलब्ध है
513	KGW3153236	नाम : रामसमुझ पिता का नाम: बृजमोहन मकान संख्या : 160 आयु : 79 लिंग : पुरुष	फोटो उपलब्ध है	514	YAT0456756	नाम : रामरुप पिता का नाम: सुन्नर मकान संख्या : 160 आयु : 67 लिंग : पुरुष	फोटो उपलब्ध है	515	KGW1290675	नाम : रामरती पति का नाम: रामरुप मकान संख्या : 160 आयु : 64 लिंग : महिला	फोटो उपलब्ध है
516	YAT1535301	नाम : पौदारी पिता का नाम: सनखु मकान संख्या : 160 आयु : 53 लिंग : पुरुष	फोटो उपलब्ध है	517	YAT1535293	नाम : लिलावती पति का नाम: पौदारी मकान संख्या : 160 आयु : 51 लिंग : महिला	फोटो उपलब्ध है	518	YAT1209741	नाम : संगीता पति का नाम: रामनक्षत्र मकान संख्या : 160 आयु : 44 लिंग : महिला	फोटो उपलब्ध है
519	YAT3283843	नाम : अनिता पति का नाम: रामनक्षत्र मकान संख्या : 160 आयु : 44 लिंग : महिला	फोटो उपलब्ध है	520	YAT1211762	नाम : हिरन देवी पति का नाम: राजु मकान संख्या : 160 आयु : 38 लिंग : महिला	फोटो उपलब्ध है	521	YAT1211838	नाम : राजु पिता का नाम: रामसमुझ मकान संख्या : 160 आयु : 37 लिंग : पुरुष	फोटो उपलब्ध है
522	YAT1534635	नाम : शान्ती देवी पति का नाम: अंशु मकान संख्या : 160 आयु : 32 लिंग : महिला	फोटो उपलब्ध है	523	UP/37/179/0366041	नाम : रामनक्षत्र पिता का नाम: रामवृक्ष मकान संख्या : 163 आयु : 68 लिंग : पुरुष	फोटो उपलब्ध है	524	UP/37/179/0366222	नाम : प्रेमा पति का नाम: परमानंद मकान संख्या : 163 आयु : 60 लिंग : महिला	फोटो उपलब्ध है
525	YAT1994318	नाम : सच्चिदानन्द पिता का नाम: रामवृक्ष मकान संख्या : 163 आयु : 57 लिंग : पुरुष	फोटो उपलब्ध है	526	YAT1994169	नाम : मिथिलेश राय पति का नाम: सच्चिदानन्द राय मकान संख्या : 163 आयु : 55 लिंग : महिला	फोटो उपलब्ध है	527	KGW3153384	नाम : परमानंद पिता का नाम: गुन्नेलाल मकान संख्या : 163 आयु : 52 लिंग : पुरुष	फोटो उपलब्ध है
528	YAT1993401	नाम : प्रेमनारायण पिता का नाम: रामनक्षत्र मकान संख्या : 163 आयु : 36 लिंग : पुरुष	फोटो उपलब्ध है	529	YAT1993427	नाम : विवेक राय पिता का नाम: रामनक्षत्र मकान संख्या : 163 आयु : 36 लिंग : पुरुष	फोटो उपलब्ध है	530	YAT2940690	नाम : राहुल राय पिता का नाम: प्रमानंद राय मकान संख्या : 163 आयु : 32 लिंग : पुरुष	फोटो उपलब्ध है
531	YAT2397537	नाम : अंगद राय पिता का नाम: रामनक्षत्र राय मकान संख्या : 163 आयु : 31 लिंग : पुरुष	फोटो उपलब्ध है	532	YAT2397446	नाम : रणविजय राय पिता का नाम: सजिदानन्द राय मकान संख्या : 163 आयु : 29 लिंग : पुरुष	फोटो उपलब्ध है	533	YAT2605467	नाम : गिरिजा राय पति का नाम: अरुण राय मकान संख्या : 164 आयु : 52 लिंग : महिला	फोटो उपलब्ध है
534	UP/37/179/0366131	नाम : सुभावती पति का नाम: रामसमुझ मकान संख्या : 165 आयु : 74 लिंग : महिला	फोटो उपलब्ध है	535	KGW3153335	नाम : दुर्गेश पिता का नाम: रामसमुझ मकान संख्या : 165 आयु : 49 लिंग : पुरुष	फोटो उपलब्ध है	536	YAT0784785	नाम : अलका पिता का नाम: दुर्गेश मकान संख्या : 165 आयु : 41 लिंग : महिला	फोटो उपलब्ध है

537	KGW3658804	नाम : रामाश्रय पिता का नाम: शंकर मकान संख्या : 166 आयु : 91 लिंग : पुरुष	फोटो उपलब्ध है	538	YAT2397784	नाम : रमावती देवी पति का नाम: स्व0 लालजी राय मकान संख्या : 166 आयु : 76 लिंग : महिला	फोटो उपलब्ध है	539	UP/37/179/0366020	नाम : शैलश पिता का नाम: रामाश्रय मकान संख्या : 166 आयु : 59 लिंग : पुरुष	फोटो उपलब्ध है
540	UP/37/179/0366132	नाम : विमला पति का नाम: शैलेश मकान संख्या : 166 आयु : 58 लिंग : महिला	फोटो उपलब्ध है	541	KGW3658747	नाम : दिनेश पिता का नाम: रामाश्रय मकान संख्या : 166 आयु : 56 लिंग : पुरुष	फोटो उपलब्ध है	542	KGW3658713	नाम : ममता पति का नाम: दिनेश मकान संख्या : 166 आयु : 52 लिंग : महिला	फोटो उपलब्ध है
543	YAT2397495	नाम : धिरेन्द्र राय पिता का नाम: शैलेन्द्र राय मकान संख्या : 166 आयु : 29 लिंग : पुरुष	फोटो उपलब्ध है	544	YAT2803781	नाम : प्रियंका राय पति का नाम: विमला राय मकान संख्या : 166 आयु : 29 लिंग : महिला	फोटो उपलब्ध है	545	UP/37/179/0366130	नाम : कैलाशी पति का नाम: रामहजूर मकान संख्या : 167 आयु : 84 लिंग : महिला	फोटो उपलब्ध है
546	KGW3154069	नाम : गीता पति का नाम: सोमनाथ मकान संख्या : 168 आयु : 47 लिंग : महिला	फोटो उपलब्ध है	547	YAT3198348	नाम : नरबदा पति का नाम: रामाचल मकान संख्या : 169 आयु : 74 लिंग : महिला	फोटो उपलब्ध है	548	YAT1993369	नाम : रामअचल पिता का नाम: तेरसी मकान संख्या : 169 आयु : 72 लिंग : पुरुष	फोटो उपलब्ध है
549	KGW3658796	नाम : सोनमती पति का नाम: गुलजार मकान संख्या : 169 आयु : 54 लिंग : महिला	फोटो उपलब्ध है	550	YAT2397834	नाम : संगीता पति का नाम: इन्दल मकान संख्या : 169 आयु : 51 लिंग : महिला	फोटो उपलब्ध है	551	KGW3658945	नाम : रामअवतार पिता का नाम: हीरा मकान संख्या : 169 आयु : 50 लिंग : पुरुष	फोटो उपलब्ध है
552	KGW3658754	नाम : गुलजार पिता का नाम: हीरा मकान संख्या : 169 आयु : 50 लिंग : पुरुष	फोटो उपलब्ध है	553	KGW3658762	नाम : इन्दल पिता का नाम: हीरा मकान संख्या : 169 आयु : 49 लिंग : पुरुष	फोटो उपलब्ध है	554	YAT1993336	नाम : सर्वजीत पिता का नाम: रामअचल मकान संख्या : 169 आयु : 47 लिंग : पुरुष	फोटो उपलब्ध है
555	YAT1993484	नाम : सुशीला देवी पति का नाम: अमरजीत पाल मकान संख्या : 169 आयु : 44 लिंग : महिला	फोटो उपलब्ध है	556	YAT1533769	नाम : ब्रह्मानन्द पिता का नाम: हीरा पाल मकान संख्या : 169 आयु : 42 लिंग : पुरुष	फोटो उपलब्ध है	557	YAT1533777	नाम : विष्णुगल पिता का नाम: हीरापाल मकान संख्या : 169 आयु : 39 लिंग : पुरुष	फोटो उपलब्ध है
558	YAT1993492	नाम : मन्जीत पाल पिता का नाम: रामअचल पाल मकान संख्या : 169 आयु : 30 लिंग : पुरुष	फोटो उपलब्ध है	559	YAT2274058	नाम : अखिलेश पाल पिता का नाम: रामसेवक मकान संख्या : 169 आयु : 30 लिंग : पुरुष	फोटो उपलब्ध है	560	KGW3153517	नाम : देवनाथ पिता का नाम: भुलई मकान संख्या : 171 आयु : 55 लिंग : पुरुष	फोटो उपलब्ध है
561	YAT1533439	नाम : स्वामीनाथ पिता का नाम: खूबलाल मकान संख्या : 171 आयु : 41 लिंग : पुरुष	फोटो उपलब्ध है	562	YAT1533447	नाम : सुनीता पति का नाम: स्वामीनाथ मकान संख्या : 171 आयु : 39 लिंग : महिला	फोटो उपलब्ध है	563	YAT1993963	नाम : खुशिहाल पिता का नाम: करिया यादव मकान संख्या : 172 आयु : 72 लिंग : पुरुष	फोटो उपलब्ध है
564	KGW3153673	नाम : रामलक्ष्मन पिता का नाम: निफिकीर मकान संख्या : 172 आयु : 60 लिंग : पुरुष	फोटो उपलब्ध है	565	YAT3179587	नाम : सुरज यादव पिता का नाम: राम लक्ष्मण यादव मकान संख्या : 172 आयु : 24 लिंग : पुरुष	फोटो उपलब्ध है	566	YAT3055795	नाम : नेतु राय पति का नाम: विपिन राय मकान संख्या : 178 आयु : 36 लिंग : महिला	फोटो उपलब्ध है

567 नाम : रामपलट पिता का नाम: गोमती मकान संख्या : 181 आयु : 79 लिंग : पुरुष	YAT0522466 फोटो उपलब्ध है	568 नाम : रामलली पति का नाम: रामपलट मकान संख्या : 181 आयु : 77 लिंग : महिला	UP/37/179/0366149 फोटो उपलब्ध है	569 नाम : रामदरस पिता का नाम: गोमती मकान संख्या : 181 आयु : 76 लिंग : पुरुष	UP/37/179/0366021 फोटो उपलब्ध है
570 नाम : रामसागर पिता का नाम: रामपलट मकान संख्या : 181 आयु : 55 लिंग : पुरुष	UP/37/179/0366150 फोटो उपलब्ध है	571 नाम : सविता पति का नाम: रामसागर मकान संख्या : 181 आयु : 48 लिंग : महिला	YAT1783489 फोटो उपलब्ध है	572 नाम : ज्ञानप्रकाश पिता का नाम: रामदरश मकान संख्या : 181 आयु : 44 लिंग : पुरुष	KGW3153541 फोटो उपलब्ध है
573 नाम : सत्यप्रकाश राय पिता का नाम: रामदरश राय मकान संख्या : 181 आयु : 44 लिंग : पुरुष	YAT2321636 फोटो उपलब्ध है	574 नाम : सुमन राय पति का नाम: ज्ञानप्रकाश मकान संख्या : 181 आयु : 42 लिंग : महिला	YAT2321669 फोटो उपलब्ध है	575 नाम : गीता राय पति का नाम: सत्यप्रकाश मकान संख्या : 181 आयु : 41 लिंग : महिला	YAT2321651 फोटो उपलब्ध है
576 नाम : भानप्रकाश राय पिता का नाम: रामदरश राय मकान संख्या : 181 आयु : 39 लिंग : पुरुष	YAT2321677 फोटो उपलब्ध है	577 नाम : प्रियंका राय पति का नाम: भानप्रताप राय मकान संख्या : 181 आयु : 36 लिंग : महिला	YAT2321644 फोटो उपलब्ध है	578 नाम : सुरेन्द्र नाथ पिता का नाम: स्व0 रामदुलारे मकान संख्या : 182 आयु : 65 लिंग : पुरुष	YAT2397578 फोटो उपलब्ध है
579 नाम : अनिल कुमार राय पिता का नाम: स्व0 रामदुलारे राय मकान संख्या : 182 आयु : 59 लिंग : पुरुष	YAT2397594 फोटो उपलब्ध है	580 नाम : अनिता पति का नाम: अनिल मकान संख्या : 182 आयु : 54 लिंग : महिला	UP/37/179/0366148 फोटो उपलब्ध है	581 नाम : अरून राय पिता का नाम: रामदुलारे मकान संख्या : 18 2 आयु : 53 लिंग : पुरुष	YAT1533728 फोटो उपलब्ध है
582 नाम : तृप्ति पिता का नाम: अरून राय मकान संख्या : 182 आयु : 35 लिंग : महिला	YAT1533736 फोटो उपलब्ध है	583 नाम : आलोक कुमार पिता का नाम: अनिल कुमार मकान संख्या : 182 आयु : 27 लिंग : पुरुष	YAT2611218 फोटो उपलब्ध है	584 नाम : सन्तोष पिता का नाम: अशोक मकान संख्या : 183 आयु : 51 लिंग : पुरुष	YAT0825307 फोटो उपलब्ध है
585 नाम : शान्ति पति का नाम: ओमप्रकाश मकान संख्या : 184 आयु : 74 लिंग : महिला	KGW3189578 फोटो उपलब्ध है	586 नाम : नन्हे पिता का नाम: अनार्दन मकान संख्या : 184 आयु : 71 लिंग : पुरुष	UP/37/179/0366139 फोटो उपलब्ध है	587 नाम : सत्यावती पति का नाम: नन्हे मकान संख्या : 184 आयु : 68 लिंग : महिला	UP/37/179/0366140 फोटो उपलब्ध है
588 नाम : विनोद पिता का नाम: ओमप्रकाश मकान संख्या : 184 आयु : 52 लिंग : पुरुष	KGW3152998 फोटो उपलब्ध है	589 नाम : सूर्ज मुख्वा राय पति का नाम: विनोद राय मकान संख्या : 184 आयु : 51 लिंग : महिला	YAT2273837 फोटो उपलब्ध है	590 नाम : संजय पिता का नाम: लालजी मकान संख्या : 184 आयु : 50 लिंग : पुरुष	UP/37/179/0366141 फोटो उपलब्ध है
591 नाम : सरिता राय पति का नाम: प्रफुल्ल राय मकान संख्या : 184 आयु : 37 लिंग : महिला	YAT2803740 फोटो उपलब्ध है	592 नाम : प्रफुल्ल पिता का नाम: नन्हे मकान संख्या : 184 आयु : 33 लिंग : पुरुष	YAT2461515 फोटो उपलब्ध है	593 नाम : पिका पिता का नाम: लालजी राय मकान संख्या : 184 आयु : 31 लिंग : महिला	YAT2803732 फोटो उपलब्ध है
594 नाम : विमला पति का नाम: रामरेखा मकान संख्या : 185 आयु : 65 लिंग : महिला	UP/37/179/0366220 फोटो उपलब्ध है	595 नाम : निलेन्द्र राय पिता का नाम: ब्रम्हानन्द राय मकान संख्या : 185 आयु : 29 लिंग : पुरुष	YAT2628303 फोटो उपलब्ध है	596 नाम : कैलाश पिता का नाम: काशी मकान संख्या : 186 आयु : 75 लिंग : पुरुष	KGW3518701 फोटो उपलब्ध है

597 नाम : परमदेई पति का नाम: कैलाश मकान संख्या : 186 आयु : 75 लिंग : महिला फोटो उपलब्ध है	UP/37/179/0366135	598 नाम : गुजराती पति का नाम: रामअशीष मकान संख्या : 186 आयु : 70 लिंग : महिला फोटो उपलब्ध है	KGW3153889	599 नाम : सुमित्रा पति का नाम: चिन्ता मकान संख्या : 186 आयु : 61 लिंग : महिला फोटो उपलब्ध है	KGW3153525
600 नाम : इसरावती पति का नाम: रामसिंह मकान संख्या : 186 आयु : 61 लिंग : महिला फोटो उपलब्ध है	UP/37/179/0366221	601 नाम : शैलेश पिता का नाम: काशी मकान संख्या : 186 आयु : 60 लिंग : पुरुष फोटो उपलब्ध है	KGW3518693	602 नाम : अनपूर्णा पति का नाम: शैलेश मकान संख्या : 186 आयु : 59 लिंग : महिला फोटो उपलब्ध है	KGW3189420
603 नाम : सुधा पति का नाम: राजू मकान संख्या : 186 आयु : 36 लिंग : महिला फोटो उपलब्ध है	YAT1534676	604 नाम : पन्नेलाल पिता का नाम: हीरालाल मकान संख्या : 186 आयु : 35 लिंग : पुरुष फोटो उपलब्ध है	YAT2899714	605 नाम : ब्रजेश पिता का नाम: शैलेश मकान संख्या : 186 आयु : 33 लिंग : पुरुष फोटो उपलब्ध है	YAT1210137
606 नाम : अकलेश पिता का नाम: शैलेश मकान संख्या : 186 आयु : 31 लिंग : पुरुष फोटो उपलब्ध है	YAT1535368	607 नाम : अमित कुमार गौड पिता का नाम: हीरालाल गौड मकान संख्या : 186 आयु : 27 लिंग : पुरुष फोटो उपलब्ध है	YAT2899748	608 नाम : पूजा प्रजापति पिता का नाम: राम प्रवेश प्रजापति मकान संख्या : 186 आयु : 27 लिंग : महिला फोटो उपलब्ध है	YAT3120755
609 नाम : टिकोरी पिता का नाम: अयोध्या मकान संख्या : 187 आयु : 58 लिंग : पुरुष फोटो उपलब्ध है	UP/37/179/0366136	610 नाम : मनभावती पति का नाम: टिकोरी मकान संख्या : 187 आयु : 56 लिंग : महिला फोटो उपलब्ध है	KGW3189438	611 नाम : दुर्गावती पति का नाम: कालीचरन मकान संख्या : 187 आयु : 56 लिंग : महिला फोटो उपलब्ध है	KGW3153608
612 नाम : किशोर पति का नाम: अयोध्या मकान संख्या : 187 आयु : 54 लिंग : महिला फोटो उपलब्ध है	KGW3518743	613 नाम : शोभा पति का नाम: किशोरी मकान संख्या : 187 आयु : 53 लिंग : महिला फोटो उपलब्ध है	KGW3518750	614 नाम : रामप्रवेश पिता का नाम: टिकोरी मकान संख्या : 187 आयु : 32 लिंग : पुरुष फोटो उपलब्ध है	YAT1210566
615 नाम : सरोज पति का नाम: सुनल प्रजापति मकान संख्या : 187 आयु : 32 लिंग : महिला फोटो उपलब्ध है	YAT2628329	616 नाम : प्रदुम्न प्रजापति पिता का नाम: किशोरी लाल मकान संख्या : 187 आयु : 28 लिंग : पुरुष फोटो उपलब्ध है	YAT2628311	617 नाम : मालती प्रजापति पिता का नाम: किशोरीलाल मकान संख्या : 187 आयु : 27 लिंग : महिला फोटो उपलब्ध है	YAT2628287
618 नाम : राजमन राय पिता का नाम: महीपत राय मकान संख्या : 188 आयु : 81 लिंग : पुरुष फोटो उपलब्ध है	YAT2663953	619 नाम : राजबहादुर राय पिता का नाम: महीपत राय मकान संख्या : 188 आयु : 58 लिंग : पुरुष फोटो उपलब्ध है	YAT2397800	620 नाम : चम्पा पति का नाम: रामसेवक मकान संख्या : 189 आयु : 89 लिंग : महिला फोटो उपलब्ध है	UP/37/179/0366079
621 नाम : रामनिवास पिता का नाम: रामकिशुन मकान संख्या : 189 आयु : 71 लिंग : पुरुष फोटो उपलब्ध है	KGW5288469	622 नाम : सुमित्र पति का नाम: रामनिवास मकान संख्या : 189 आयु : 69 लिंग : महिला फोटो उपलब्ध है	KGW5288477	623 नाम : रामसेवक पाल पिता का नाम: स्व रामकिशुन पाल मकान संख्या : 189 आयु : 58 लिंग : पुरुष फोटो उपलब्ध है	YAT2274066
624 नाम : सोमनाथ पाल पिता का नाम: स्व0 बाबुलाल पाल मकान संख्या : 189 आयु : 48 लिंग : पुरुष फोटो उपलब्ध है	YAT2274074	625 नाम : उर्मिला पाल पति का नाम: राम प्रवेश पाल मकान संख्या : 189 आयु : 40 लिंग : महिला फोटो उपलब्ध है	YAT2274041	626 नाम : राम प्रवेश पाल अन्य: राम निवास पाल मकान संख्या : 189 आयु : 37 लिंग : पुरुष फोटो उपलब्ध है	KGW5288485

627	YAT2274033	नाम : सुमित्रा देवी पति का नाम: राजेश पाल मकान संख्या : 189 आयु : 33 लिंग : महिला	फोटो उपलब्ध है	628	YAT2273886	नाम : राजेश पाल पिता का नाम: रामनिवास पाल मकान संख्या : 189 आयु : 32 लिंग : पुरुष	फोटो उपलब्ध है	629	UP/37/179/0366073	नाम : फूलमती पति का नाम: परदेशी मकान संख्या : 190 आयु : 93 लिंग : महिला	फोटो उपलब्ध है
630	KGW3154051	नाम : अनुराधा पति का नाम: जितेन्द्र मकान संख्या : 190 आयु : 42 लिंग : महिला	फोटो उपलब्ध है	631	UP/37/179/0366076	नाम : गंगोत्री पति का नाम: झिनकू मकान संख्या : 191 आयु : 83 लिंग : महिला	फोटो उपलब्ध है	632	YAT2321578	नाम : राममूरत पाल पिता का नाम: झिनकू मकान संख्या : 191 आयु : 52 लिंग : पुरुष	फोटो उपलब्ध है
633	YAT2321586	नाम : माधुरी पति का नाम: राममूरत मकान संख्या : 191 आयु : 52 लिंग : महिला	फोटो उपलब्ध है	634	YAT1993617	नाम : रम्भा पति का नाम: भागीरथी मकान संख्या : 191 आयु : 40 लिंग : महिला	फोटो उपलब्ध है	635	YAT1994441	नाम : मंगरू पाल पिता का नाम: जगनपाल मकान संख्या : 191 आयु : 38 लिंग : पुरुष	फोटो उपलब्ध है
636	YAT1994409	नाम : जानकी देवी पति का नाम: मंगरू मकान संख्या : 191 आयु : 37 लिंग : महिला	फोटो उपलब्ध है	637	KGW1220433	नाम : मुक्तार पिता का नाम: बिहारी मकान संख्या : 192 आयु : 59 लिंग : पुरुष	फोटो उपलब्ध है	638	YAT2273969	नाम : ओमहरि पिता का नाम: लकई कनौजीया मकान संख्या : 192 आयु : 52 लिंग : पुरुष	फोटो उपलब्ध है
639	YAT2273928	नाम : कमलावती पति का नाम: हरिओम मकान संख्या : 192 आयु : 47 लिंग : महिला	फोटो उपलब्ध है	640	YAT1210459	नाम : राजेश पिता का नाम: मुक्तार मकान संख्या : 192 आयु : 33 लिंग : पुरुष	फोटो उपलब्ध है	641	YAT1210392	नाम : राकेश पिता का नाम: मुक्तार मकान संख्या : 192 आयु : 32 लिंग : पुरुष	फोटो उपलब्ध है
642	YAT2273795	नाम : रामअधार राय पिता का नाम: स्व0 मधुमनी राय मकान संख्या : 193 आयु : 87 लिंग : पुरुष	फोटो उपलब्ध है	643	YAT2273829	नाम : इन्द्रावती पति का नाम: रामअधार मकान संख्या : 193 आयु : 82 लिंग : महिला	फोटो उपलब्ध है	644	KGW3632270	नाम : विन्दू पति का नाम: लालमोहन मकान संख्या : 193 आयु : 52 लिंग : महिला	फोटो उपलब्ध है
645	YAT2273803	नाम : सन्तोष राय पिता का नाम: रामअधार राय मकान संख्या : 193 आयु : 48 लिंग : पुरुष	फोटो उपलब्ध है	646	KGW3632262	नाम : आशा पति का नाम: राममिलन मकान संख्या : 193 आयु : 47 लिंग : महिला	फोटो उपलब्ध है	647	YAT2273811	नाम : सतीष राय पिता का नाम: रामअधार राय मकान संख्या : 193 आयु : 44 लिंग : पुरुष	फोटो उपलब्ध है
648	YAT2273555	नाम : निरूपमा राय पति का नाम: सतीष राय मकान संख्या : 193 आयु : 42 लिंग : महिला	फोटो उपलब्ध है	649	YAT2828499	नाम : संदेश कुमार राय पिता का नाम: संतोष राय मकान संख्या : 193 आयु : 26 लिंग : पुरुष	फोटो उपलब्ध है	650	KGW1220425	नाम : दुर्गावती पति का नाम: मुक्तार मकान संख्या : 193 आयु : 59 लिंग : महिला	फोटो उपलब्ध है
651	UP/37/179/0366003	नाम : चन्द्रकेश पिता का नाम: महामुनि मकान संख्या : 195 आयु : 71 लिंग : पुरुष	फोटो उपलब्ध है	652	UP/37/179/0366088	नाम : दुर्गेश पिता का नाम: चन्द्रकेश मकान संख्या : 195 आयु : 49 लिंग : पुरुष	फोटो उपलब्ध है	653	YAT1993591	नाम : मंजरी राय पति का नाम: दुर्गेश राय मकान संख्या : 195 आयु : 45 लिंग : महिला	फोटो उपलब्ध है
654	YAT0228320	नाम : जोखू पिता का नाम: अधम मकान संख्या : 212 आयु : 76 लिंग : पुरुष	फोटो उपलब्ध है	655	UP/37/179/0366008	नाम : लुफानी पिता का नाम: अधम मकान संख्या : 212 आयु : 71 लिंग : पुरुष	फोटो उपलब्ध है	656	YAT2767291	नाम : चंद्रमा देवी पति का नाम: तुफानी मकान संख्या : 212 आयु : 62 लिंग : महिला	फोटो उपलब्ध है

657	UP/37/179/0366107	658	KGW3153137	659	YAT1993526
नाम : मेवालाल पिता का नाम: जोखू मकान संख्या : 212 आयु : 55 लिंग : पुरुष	फोटो उपलब्ध है	नाम : सेवालाल पिता का नाम: जोखू मकान संख्या : 212 आयु : 53 लिंग : पुरुष	फोटो उपलब्ध है	नाम : आत्मा देवी पिता का नाम: मेवालाल मकान संख्या : 212 आयु : 52 लिंग : महिला	फोटो उपलब्ध है
660	YAT2803716	661	YAT1209493	662	YAT2767457
नाम : संतोष कुमार पिता का नाम: तुफानी मकान संख्या : 212 आयु : 39 लिंग : पुरुष	फोटो उपलब्ध है	नाम : सर्वदेव कुमार पिता का नाम: मेवालाल मकान संख्या : 212 आयु : 36 लिंग : पुरुष	फोटो उपलब्ध है	नाम : संगीता पिता का नाम: तुफानी मकान संख्या : 212 आयु : 35 लिंग : महिला	फोटो उपलब्ध है
663	YAT2767267	664	YAT2767317	665	YAT1993500
नाम : रामनारायण पिता का नाम: तुफानी मकान संख्या : 212 आयु : 33 लिंग : पुरुष	फोटो उपलब्ध है	नाम : संगीता पिता का नाम: संतोष कुमार मकान संख्या : 212 आयु : 33 लिंग : महिला	फोटो उपलब्ध है	नाम : धर्मदेव पिता का नाम: मेवालाल मकान संख्या : 212 आयु : 31 लिंग : पुरुष	फोटो उपलब्ध है
666	YAT1993542	667	UP/37/179/0366106	668	UP/37/179/0366105
नाम : पूजा पिता का नाम: मेवालाल मकान संख्या : 212 आयु : 31 लिंग : महिला	फोटो उपलब्ध है	नाम : दुर्गावती पिता का नाम: कन्हैया मकान संख्या : 213 आयु : 61 लिंग : महिला	फोटो उपलब्ध है	नाम : वंशीलाल पिता का नाम: पराग मकान संख्या : 213 आयु : 60 लिंग : पुरुष	फोटो उपलब्ध है
669	YAT0228346	# 670	YAT1535434	671	YAT3278207
नाम : कन्हैया लाल पिता का नाम: स्व0 पराग मकान संख्या : 213 आयु : 57 लिंग : पुरुष	फोटो उपलब्ध है	नाम : अमित कुमार गौतम पिता का नाम: कन्हैया मकान संख्या : 213 आयु : 28 लिंग : पुरुष	फोटो उपलब्ध है	नाम : अजीत कुमार गौतम पिता का नाम: कन्हैया मकान संख्या : 213 आयु : 24 लिंग : पुरुष	फोटो उपलब्ध है
672	YAT1210806	673	YAT1210707	674	YAT1210657
नाम : सुभावती पिता का नाम: रामगती मकान संख्या : 214 आयु : 56 लिंग : महिला	फोटो उपलब्ध है	नाम : राजकपुर पिता का नाम: सुभाष मकान संख्या : 214 आयु : 32 लिंग : पुरुष	फोटो उपलब्ध है	नाम : शशीर पिता का नाम: सुभाष मकान संख्या : 214 आयु : 31 लिंग : पुरुष	फोटो उपलब्ध है
675	YAT0401489	676	KGW5288865	677	KGW5288857
नाम : उमाशंकर पिता का नाम: श्यामा मकान संख्या : 215 आयु : 55 लिंग : पुरुष	फोटो उपलब्ध है	नाम : मीरा पिता का नाम: उमाशंकर मकान संख्या : 215 आयु : 54 लिंग : महिला	फोटो उपलब्ध है	नाम : शिवशंकर पिता का नाम: श्यामा मकान संख्या : 215 आयु : 44 लिंग : पुरुष	फोटो उपलब्ध है
678	KGW5051271	679	YAT1210863	680	YAT3087079
नाम : जितेन्द्र पिता का नाम: सुबाष मकान संख्या : 215 आयु : 42 लिंग : पुरुष	फोटो उपलब्ध है	नाम : मैना पिता का नाम: शिवशंकर मकान संख्या : 215 आयु : 41 लिंग : महिला	फोटो उपलब्ध है	नाम : राजमती देवी पिता का नाम: हरिशंकर मकान संख्या : 215 आयु : 33 लिंग : महिला	फोटो उपलब्ध है
681	YAT1210756	682	YAT2611200	# 683	YAT3427119
नाम : हरीशंकर पिता का नाम: श्यामा मकान संख्या : 215 आयु : 32 लिंग : पुरुष	फोटो उपलब्ध है	नाम : ओमप्रकाश पिता का नाम: उमाशंकर मकान संख्या : 215 आयु : 27 लिंग : पुरुष	फोटो उपलब्ध है	नाम : धनुषधारी पिता का नाम: हरखनाथ मकान संख्या : 216 आयु : 62 लिंग : पुरुष	फोटो उपलब्ध है
684	UP/37/179/0366114	# 685	YAT1535285	686	YAT3160108
नाम : पारसनाथ पिता का नाम: कतवारु मकान संख्या : 216 आयु : 59 लिंग : पुरुष	फोटो उपलब्ध है	नाम : संदीप कुमार पिता का नाम: धनुषधारी मकान संख्या : 216 आयु : 34 लिंग : पुरुष	फोटो उपलब्ध है	नाम : नीलम पिता का नाम: संदीप मकान संख्या : 216 आयु : 29 लिंग : महिला	फोटो उपलब्ध है

687	UP/37/179/0366110	नाम : रामानुज पिता का नाम: वंशराज मकान संख्या : 218 आयु : 81 लिंग : पुरुष	फोटो उपलब्ध है	688	UP/37/179/0366010	नाम : अयोध्या पिता का नाम: हरखनाथ मकान संख्या : 218 आयु : 77 लिंग : पुरुष	फोटो उपलब्ध है	689	KGW1291590	नाम : सोमारी पिता का नाम: अयोध्या मकान संख्या : 218 आयु : 74 लिंग : महिला	फोटो उपलब्ध है
690	YAT2098796	नाम : सिमा पति का नाम: संतोष मकान संख्या : 218 आयु : 47 लिंग : महिला	फोटो उपलब्ध है	691	KGW5051297	नाम : सतोष पिता का नाम: अयो/या मकान संख्या : 218 आयु : 46 लिंग : पुरुष	फोटो उपलब्ध है	692	YAT0784884	नाम : गोपाल दास पिता का नाम: रामानुज दास मकान संख्या : 218 आयु : 46 लिंग : पुरुष	फोटो उपलब्ध है
693	KGW5288246	नाम : कुसुम विश्वकर्मा पति का नाम: शिवकुमार विश्वकर्मा मकान संख्या : 219 आयु : 53 लिंग : महिला	फोटो उपलब्ध है	694	YAT0406850	नाम : यशवन्त पिता का नाम: भुईंथर मकान संख्या : 219 आयु : 46 लिंग : पुरुष	फोटो उपलब्ध है	695	KGW3152659	नाम : सतीश पिता का नाम: भुईंथर मकान संख्या : 219 आयु : 42 लिंग : पुरुष	फोटो उपलब्ध है
696	YAT1215771	नाम : रामनारायण पिता का नाम: तुफानी मकान संख्या : 221 आयु : 33 लिंग : पुरुष	फोटो उपलब्ध है	697	YAT2273993	नाम : सीमा पति का नाम: प्रमोद मकान संख्या : 222 आयु : 42 लिंग : महिला	फोटो उपलब्ध है	698	KGW1291160	नाम : कौशिल्या पति का नाम: तेजप्रताप मकान संख्या : 223 आयु : 56 लिंग : महिला	फोटो उपलब्ध है
699	UP/37/179/0366116	नाम : विश्वनाथ पिता का नाम: पूर्नवासी मकान संख्या : 223 आयु : 56 लिंग : पुरुष	फोटो उपलब्ध है	700	KGW3153079	नाम : राजेन्द्र पिता का नाम: नेबुलाल मकान संख्या : 223 आयु : 41 लिंग : पुरुष	फोटो उपलब्ध है	701	KGW3189362	नाम : अमरवासी पति का नाम: मटेलू मकान संख्या : 224 आयु : 61 लिंग : महिला	फोटो उपलब्ध है
702	YAT2273977	नाम : कमलेश पिता का नाम: स्व0 मटेलू मकान संख्या : 224 आयु : 37 लिंग : पुरुष	फोटो उपलब्ध है	703	YAT2273985	नाम : महेन्द्र पिता का नाम: स्व0 मटेलू मकान संख्या : 224 आयु : 34 लिंग : पुरुष	फोटो उपलब्ध है	704	YAT2273951	नाम : बबलू पिता का नाम: स्व0 मटेलू मकान संख्या : 224 आयु : 32 लिंग : पुरुष	फोटो उपलब्ध है
705	UP/37/179/0366016	नाम : राजेश पिता का नाम: नेबुलाल मकान संख्या : 225 आयु : 72 लिंग : पुरुष	फोटो उपलब्ध है	706	KGW1220300	नाम : कोलन पिता का नाम: अयोध्या मकान संख्या : 225 आयु : 63 लिंग : पुरुष	फोटो उपलब्ध है	707	KGW5288824	नाम : कुसुम पति का नाम: राजेश मकान संख्या : 225 आयु : 49 लिंग : महिला	फोटो उपलब्ध है
708	YAT1535590	नाम : अछेलाल पिता का नाम: कोलन मकान संख्या : 225 आयु : 42 लिंग : पुरुष	फोटो उपलब्ध है	709	UP/37/179/0366120	नाम : लौजारी पति का नाम: खुशिहाल मकान संख्या : 227 आयु : 73 लिंग : महिला	फोटो उपलब्ध है	710	KGW3189263	नाम : लबेगी पति का नाम: खुशिहाल मकान संख्या : 227 आयु : 71 लिंग : महिला	फोटो उपलब्ध है
711	YAT2397354	नाम : खुबलाल पिता का नाम: बेचू मकान संख्या : 227 आयु : 56 लिंग : पुरुष	फोटो उपलब्ध है	712	YAT2273746	नाम : बेचनी पति का नाम: खुबलाल मकान संख्या : 227 आयु : 52 लिंग : महिला	फोटो उपलब्ध है	713	KGW1290022	नाम : सुबाष पिता का नाम: बेचू मकान संख्या : 227 आयु : 50 लिंग : पुरुष	फोटो उपलब्ध है
714	YAT2098713	नाम : कुसुम पति का नाम: दिनदयाल मकान संख्या : 227 आयु : 38 लिंग : महिला	फोटो उपलब्ध है	715	YAT2098721	नाम : दिनदयाल पिता का नाम: खुशिहाल मकान संख्या : 227 आयु : 37 लिंग : पुरुष	फोटो उपलब्ध है	716	YAT2098804	नाम : दिपक पिता का नाम: खुशिहाल मकान संख्या : 227 आयु : 35 लिंग : पुरुष	फोटो उपलब्ध है

717	YAT1215227	718	YAT1216183	719	KGW3518776
नाम : सन्तोश पिता का नाम: खुबई मकान संख्या : 227 आयु : 34 लिंग : पुरुष	फोटो उपलब्ध है	नाम : दिनेश पिता का नाम: खुशिहाल मकान संख्या : 227 आयु : 33 लिंग : पुरुष	फोटो उपलब्ध है	नाम : मालती पति का नाम: झिनक मकान संख्या : 228 आयु : 56 लिंग : महिला	फोटो उपलब्ध है
720	KGW2945939	721	KGW2945996	722	YAT1535574
नाम : झिनक पिता का नाम: अयोध्या मकान संख्या : 228 आयु : 55 लिंग : पुरुष	फोटो उपलब्ध है	नाम : सरिया पति का नाम: कोलन मकान संख्या : 228 आयु : 51 लिंग : महिला	फोटो उपलब्ध है	नाम : मजीत पिता का नाम: झिनक मकान संख्या : 228 आयु : 34 लिंग : पुरुष	फोटो उपलब्ध है
723	KGW2945913	724	YAT0401497	725	YAT0526889
नाम : भुल्लु पिता का नाम: जमुना मकान संख्या : 229 आयु : 73 लिंग : पुरुष	फोटो उपलब्ध है	नाम : गुड्डू पिता का नाम: कोलन मकान संख्या : 229 आयु : 43 लिंग : पुरुष	फोटो उपलब्ध है	नाम : सुर्ज पिता का नाम: अयोध्या मकान संख्या : 229 आयु : 43 लिंग : पुरुष	फोटो उपलब्ध है
726	KGW5051198	727	UP/37/179/0366017	728	UP/37/179/0366018
नाम : मानीचन्द्र पिता का नाम: अयोध्या मकान संख्या : 229 आयु : 40 लिंग : पुरुष	फोटो उपलब्ध है	नाम : रामकिशुन पिता का नाम: हरदेव मकान संख्या : 230 आयु : 63 लिंग : पुरुष	फोटो उपलब्ध है	नाम : दुर्गावती पति का नाम: रामकिशुन मकान संख्या : 230 आयु : 61 लिंग : महिला	फोटो उपलब्ध है
729	YAT1535533	730	YAT1535541	731	YAT1535558
नाम : रजनीश कुमार पिता का नाम: रामकिशुन मकान संख्या : 230 आयु : 32 लिंग : पुरुष	फोटो उपलब्ध है	नाम : अखिलेश पिता का नाम: रामकिशुन मकान संख्या : 230 आयु : 32 लिंग : पुरुष	फोटो उपलब्ध है	नाम : गीता पति का नाम: अखिलेश मकान संख्या : 230 आयु : 32 लिंग : महिला	फोटो उपलब्ध है
732	KGW5051206	733	KGW5051172	734	KGW5051263
नाम : अभिराज पिता का नाम: श्यामलाल मकान संख्या : 232 आयु : 66 लिंग : पुरुष	फोटो उपलब्ध है	नाम : नगीना पिता का नाम: श्यामलाल मकान संख्या : 232 आयु : 55 लिंग : पुरुष	फोटो उपलब्ध है	नाम : सेवती पति का नाम: मनोज मकान संख्या : 232 आयु : 43 लिंग : महिला	फोटो उपलब्ध है
735	KGW5051230	736	YAT1793678	737	YAT1209527
नाम : मनोज पिता का नाम: अभिराज मकान संख्या : 232 आयु : 42 लिंग : पुरुष	फोटो उपलब्ध है	नाम : विनोद पिता का नाम: अभिराज मकान संख्या : 232 आयु : 39 लिंग : पुरुष	फोटो उपलब्ध है	नाम : सुनिल पिता का नाम: अभिराज मकान संख्या : 232 आयु : 38 लिंग : पुरुष	फोटो उपलब्ध है
738	YAT2611184	739	KGW1290527	740	YAT1535350
नाम : गोविन्द पिता का नाम: नगीना मकान संख्या : 232 आयु : 28 लिंग : पुरुष	फोटो उपलब्ध है	नाम : तेजप्रताप पिता का नाम: शिवमंगल मकान संख्या : 233 आयु : 59 लिंग : पुरुष	फोटो उपलब्ध है	नाम : इन्द्रसेन पिता का नाम: तेजप्रताप मकान संख्या : 233 आयु : 37 लिंग : पुरुष	फोटो उपलब्ध है
741	KGW5288667	742	UP/37/179/0366092	743	KGW5288493
नाम : राजमंगल पिता का नाम: बाबुदर मकान संख्या : 234 आयु : 76 लिंग : पुरुष	फोटो उपलब्ध है	नाम : बाबुलाल पिता का नाम: बाबुदर मकान संख्या : 234 आयु : 66 लिंग : पुरुष	फोटो उपलब्ध है	नाम : राजकुमारी पति का नाम: बाबुलाल मकान संख्या : 234 आयु : 56 लिंग : महिला	फोटो उपलब्ध है
744	KGW5051248	745	YAT1209667	746	YAT2611192
नाम : हरिनरायन पिता का नाम: राजमंगल मकान संख्या : 234 आयु : 41 लिंग : पुरुष	फोटो उपलब्ध है	नाम : चन्दर पति का नाम: हरिनरायन मकान संख्या : 234 आयु : 36 लिंग : महिला	फोटो उपलब्ध है	नाम : इन्द्रजीत पिता का नाम: बाबुलाल मकान संख्या : 234 आयु : 28 लिंग : पुरुष	फोटो उपलब्ध है

747	KGW1291343	नाम : विमला पति का नाम: राजकुमार मकान संख्या : 235 आयु : 59 लिंग : महिला	748	YAT2782423	नाम : राजकुमार पिता का नाम: शिवबालक मकान संख्या : 235 आयु : 58 लिंग : पुरुष	749	YAT2828556	नाम : जाली देवी पति का नाम: सुदामा मकान संख्या : 235 आयु : 56 लिंग : महिला
750	YAT2273613	नाम : लाली पति का नाम: रमेश मकान संख्या : 235 आयु : 52 लिंग : महिला	751	YAT1534668	नाम : अजय पिता का नाम: राजकुमार मकान संख्या : 235 आयु : 37 लिंग : पुरुष	752	YAT1534700	नाम : विजय पिता का नाम: राजकुमार मकान संख्या : 235 आयु : 32 लिंग : पुरुष
753	YAT2828549	नाम : कंचन पति का नाम: अजय कुमार मकान संख्या : 235 आयु : 31 लिंग : महिला	754	YAT2713121	नाम : छोटू कुमार पिता का नाम: सुदामा मकान संख्या : 235 आयु : 30 लिंग : पुरुष	755	YAT2782399	नाम : पिंटू कुमार पिता का नाम: राजकुमार मकान संख्या : 235 आयु : 30 लिंग : पुरुष
756	YAT3245792	नाम : रंजीत कुमार पिता का नाम: बाबूलाल मकान संख्या : 235 आयु : 25 लिंग : पुरुष	757	KGW5288915	नाम : राजू पिता का नाम: रामानुज मकान संख्या : 236 आयु : 50 लिंग : पुरुष	758	YAT2098747	नाम : सरिता पति का नाम: राजू मकान संख्या : 236 आयु : 47 लिंग : महिला
759	KGW5288873	नाम : रामबहाल पिता का नाम: रामनुज मकान संख्या : 236 आयु : 45 लिंग : पुरुष	760	KGW5288691	नाम : सरिता पति का नाम: रामबहाल मकान संख्या : 236 आयु : 44 लिंग : महिला	761	UP/37/179/0366096	नाम : सोनमती पति का नाम: जिजात मकान संख्या : 237 आयु : 89 लिंग : महिला
762	UP/37/179/0366005	नाम : रामगोपाल पिता का नाम: जिजात मकान संख्या : 237 आयु : 56 लिंग : पुरुष	763	YAT0825208	नाम : गुडडी देवी पति का नाम: रघुवीर मकान संख्या : 237 आयु : 55 लिंग : महिला	764	KGW5051305	नाम : रघुवंश पिता का नाम: जिजात मकान संख्या : 237 आयु : 51 लिंग : पुरुष
765	YAT0825190	नाम : रघुवीर पिता का नाम: जिजात मकान संख्या : 237 आयु : 51 लिंग : पुरुष	766	YAT3316411	नाम : शिवम पिता का नाम: रघुवीर मकान संख्या : 237 आयु : 20 लिंग : पुरुष	767	YAT2397701	नाम : मालती पति का नाम: स्व0 लालजी मकान संख्या : 323 आयु : 71 लिंग : महिला

768	1	YAT3516697	नाम : प्रदीप राय पिता का नाम: अरुण कुमार राय मकान संख्या : 69 आयु : 34 लिंग : पुरुष	फोटो उपलब्ध है	769	1	YAT3516721	नाम : संदीप कुमार राय पिता का नाम: अरुण कुमार राय मकान संख्या : 69 आयु : 33 लिंग : पुरुष	फोटो उपलब्ध है	770	1	YAT3516739	नाम : सुनील कुमार राय पिता का नाम: श्री फेकन राय मकान संख्या : 66 आयु : 45 लिंग : पुरुष	फोटो उपलब्ध है
771	1	YAT3516747	नाम : प्रिया राय पति का नाम: प्रदीप राय मकान संख्या : 69 आयु : 32 लिंग : महिला	फोटो उपलब्ध है	772	1	YAT3516762	नाम : मनीष कुमार राय पिता का नाम: अरुण कुमार राय मकान संख्या : 69 आयु : 38 लिंग : पुरुष	फोटो उपलब्ध है	773	1	YAT3518297	नाम : मिथिलेश राय पति का नाम: प्रदीप कुमार राय मकान संख्या : 56 आयु : 45 लिंग : महिला	फोटो उपलब्ध है
774	1	YAT3659604	नाम : मानसी राय पति का नाम: आलोक कुमार राय मकान संख्या : 01 आयु : 32 लिंग : महिला	फोटो उपलब्ध है	775	1	YAT3659620	नाम : सौम्या राय पिता का नाम: राजेश कुमार राय मकान संख्या : 01 आयु : 22 लिंग : महिला	फोटो उपलब्ध है	776	1	YAT3663895	नाम : मंजु राय पति का नाम: राजेश राय मकान संख्या : 151 आयु : 55 लिंग : महिला	फोटो उपलब्ध है
777	1	YAT3665288	नाम : सुशीला देवी पति का नाम: जोगेंद्र कुमार राय मकान संख्या : 164 आयु : 78 लिंग : महिला	फोटो उपलब्ध है	778	2	YAT3667417	नाम : अश्वनी कुमार पिता का नाम: बंशीलाल मकान संख्या : 213 आयु : 21 लिंग : पुरुष	फोटो उपलब्ध है	779	2	YAT3667607	नाम : संजू देवी पति का नाम: श्रीकांत मकान संख्या : 00 आयु : 32 लिंग : महिला	फोटो उपलब्ध है
780	1	YAT3667730	नाम : रिया राय पति का नाम: अतुल कुमार राय मकान संख्या : 01 आयु : 28 लिंग : महिला	फोटो उपलब्ध है	781	1	YAT3667805	नाम : विमला राय पति का नाम: दीनानाथ राय मकान संख्या : 01 आयु : 58 लिंग : महिला	फोटो उपलब्ध है	782	1	YAT3667854	नाम : दीनानाथ राय अन्य: विमला राय मकान संख्या : 01 आयु : 64 लिंग : पुरुष	फोटो उपलब्ध है
783	2	YAT3668092	नाम : सुदेश राय पिता का नाम: संतोष राय मकान संख्या : 1 आयु : 19 लिंग : पुरुष	फोटो उपलब्ध है	784	2	YAT3668498	नाम : धनुषधारी पिता का नाम: पल्लू मकान संख्या : 144 आयु : 71 लिंग : पुरुष	फोटो उपलब्ध है	785	1	YAT3668829	नाम : सुर्यप्रकाश राय पिता का नाम: ज्ञानप्रकाश राय मकान संख्या : 01 आयु : 19 लिंग : पुरुष	फोटो उपलब्ध है
786	1	YAT3668852	नाम : सिमरन राय पिता का नाम: ज्ञान प्रकाश राय ज्ञान प्रकाश राय मकान संख्या : 01 आयु : 21 लिंग : महिला	फोटो उपलब्ध है	787	1	YAT3671740	नाम : प्रतिभा राय पति का नाम: पंकज राय मकान संख्या : 875 आयु : 43 लिंग : महिला	फोटो उपलब्ध है	788	2	YAT3672375	नाम : रीना पति का नाम: सर्वदेव कुमार मकान संख्या : 212 आयु : 30 लिंग : महिला	फोटो उपलब्ध है
789	1	YAT3673241	नाम : सौरभ राय पिता का नाम: प्रदीप कुमार राय मकान संख्या : 56 आयु : 21 लिंग : पुरुष	फोटो उपलब्ध है	790	1	YAT3673332	नाम : प्रदीप कुमार राय पिता का नाम: विजय कुमार राय मकान संख्या : 56 आयु : 49 लिंग : पुरुष	फोटो उपलब्ध है	791	1	YAT3675683	नाम : शाहआलम अंसारी पिता का नाम: सरवर अंसारी मकान संख्या : हाउस नंबर 101 आयु : 19 लिंग : पुरुष	फोटो उपलब्ध है
792	2	YAT3675766	नाम : समीक्षा राय पिता का नाम: सुनील दत्त राय मकान संख्या : 2 आयु : 28 लिंग : महिला	फोटो उपलब्ध है	793	2	YAT3676822	नाम : साक्षी राय पिता का नाम: धर्मेन्द्र राय मकान संख्या : 154 आयु : 18 लिंग : महिला	फोटो उपलब्ध है	794	1	YAT3676889	नाम : दिव्यांश राय पिता का नाम: जितेंद्र कुमार राय मकान संख्या : 154 आयु : 19 लिंग : पुरुष	फोटो उपलब्ध है
795	2	YAT3677317	नाम : बसीरुन पति का नाम: अहमद अली मकान संख्या : 73 आयु : 48 लिंग : महिला	फोटो उपलब्ध है	796	1	YAT3677515	नाम : राधिका राय पति का नाम: जंग बहादुर राय मकान संख्या : 104 आयु : 70 लिंग : महिला	फोटो उपलब्ध है	797	1	YAT3677689	नाम : निधि गौड़ पति का नाम: श्रवण कुमार गौड़ मकान संख्या : 119 आयु : 31 लिंग : महिला	फोटो उपलब्ध है

798	2	YAT3677887	नाम : अनुष्का राय पिता का नाम: अरुण कुमार राय मकान संख्या : 182 आयु : 21 लिंग : महिला	799	1	YAT3678190	नाम : विमला राय पति का नाम: दीनानाथ राय मकान संख्या : 49 आयु : 38 लिंग : महिला	800	1	YAT3678224	नाम : आदरशिका राय पिता का नाम: गोकुलानंद राय मकान संख्या : 13 आयु : 23 लिंग : महिला
801	1	YAT3680105	नाम : साहिल अली पिता का नाम: सुलेमान अली मकान संख्या : हाउस नंबर 101 आयु : 18 लिंग : पुरुष	802	1	YAT3680246	नाम : सुबेदार अली पिता का नाम: रफ़ीउल्लाह अंसारी मकान संख्या : 99 आयु : 44 लिंग : पुरुष	803	1	YAT3680642	नाम : आकांक्षा राय पिता का नाम: अनिल राय मकान संख्या : 94 आयु : 22 लिंग : महिला
804	2	YAT3681194	नाम : सहजाद पिता का नाम: अहमद मकान संख्या : 73 आयु : 24 लिंग : पुरुष	805	2	YAT3681285	नाम : जोगिंदर राय पिता का नाम: लेट राजदेव राय मकान संख्या : 104 आयु : 65 लिंग : पुरुष	806	1	YAT3682051	नाम : रामसिंह राय पिता का नाम: काशी राय मकान संख्या : 69 आयु : 61 लिंग : पुरुष
807	1	YAT3682119	नाम : सारिका राय पति का नाम: अमित कुमार राय मकान संख्या : 49 आयु : 20 लिंग : महिला	808	1	YAT3682408	नाम : शिवांश राय पिता का नाम: शशि नाथ राय मकान संख्या : 13 आयु : 22 लिंग : पुरुष	809	2	YAT3683497	नाम : कृपाशंकर राय पिता का नाम: राजनारायन राय मकान संख्या : 159 आयु : 20 लिंग : पुरुष
810	1	YAT3683521	नाम : ज्ञानेश्वर राय माता का नाम: दीपमाला राय मकान संख्या : 56 आयु : 21 लिंग : पुरुष	811	1	YAT3683554	नाम : महिमा राय माता का नाम: दीपमाला राय मकान संख्या : 56 आयु : 25 लिंग : महिला	812	1	YAT3685138	नाम : प्रदीप अन्य: संध्या मकान संख्या : बाघराय,जरी आयु : 23 लिंग : पुरुष
813	2	YAT3685229	नाम : फ़ातिमा बानो पति का नाम: मोहम्मद दस्तगीर मकान संख्या : 01 आयु : 24 लिंग : महिला	814	1	YAT3685443	नाम : तैबुन निशा पति का नाम: सिराजुद्दीन मकान संख्या : 56 आयु : 64 लिंग : महिला	815	1	YAT3685468	नाम : प्रदीप कुमार राय माता का नाम: बासमती राय मकान संख्या : 56 आयु : 49 लिंग : पुरुष
816	1	YAT3685484	नाम : वैभव राय पिता का नाम: रविंद्र राय मकान संख्या : 7 आयु : 21 लिंग : पुरुष	817	1	YAT3686466	नाम : सलाउद्दीन पिता का नाम: सराजुद्दीन मकान संख्या : 01 आयु : 24 लिंग : पुरुष	818	2	YAT3686664	नाम : निशा यादव पति का नाम: अवनीश यादव मकान संख्या : 15 आयु : 29 लिंग : महिला
819	1	YAT3686839	नाम : रिनु देवी पति का नाम: जितेन्द्र प्रसाद मकान संख्या : 01 आयु : 33 लिंग : महिला	820	2	YAT3687316	नाम : भारती पति का नाम: गोलू मकान संख्या : 228 आयु : 31 लिंग : महिला	821	1	YAT3689122	नाम : धीरेन्द्र कुमार माता का नाम: गुलाईची मकान संख्या : 01 आयु : 18 लिंग : पुरुष
822	2	YAT3689312	नाम : गोलू पिता का नाम: कोलन मकान संख्या : 228 आयु : 29 लिंग : पुरुष	823	1	YAT3690328	नाम : अमन कुमार पिता का नाम: विंध्याचल मकान संख्या : 17 आयु : 20 लिंग : पुरुष	824	1	YAT3691680	नाम : गरिमा राय माता का नाम: दीपमाला राय मकान संख्या : 56 आयु : 22 लिंग : महिला

निर्वाचकों का सार :							
A) निर्वाचकों की संख्या :							
		नामावली का प्रकार	निर्वाचक नामावली की पहचान :	निर्वाचकों की संख्या :			
				पुरुष	महिला	तृतीय लिंग	कुल
I	मूल नामावली	मूल नामावली	विशेष गहन पुनरीक्षण 2026 की एकीकृत अंतिम मूल निर्वाचक नामावली	436	331	0	767
II	परिवर्धन की सूची	पूरक 1	विशेष गहन पुनरीक्षण - 2026	28	29	0	57
III	विलोपन की सूची	पूरक 1	विशेष गहन पुनरीक्षण - 2026	0	0	0	0
IV	लिंग क्षेत्र में संशोधन के कारण अंतर			0	0	0	0
इस संशोधन के बाद इस सूची में नेट इलेक्टर (I+II-III+IV)				464	360	0	824
B) संशोधनों की संख्या :							
नामावली का प्रकार		निर्वाचक नामावली की पहचान :		संशोधनों की संख्या :			
पूरक 1		विशेष गहन पुनरीक्षण - 2026		4			

निर्वाचक रजिस्ट्रीकरण अधिकारी

E-मृतक, S-स्थानांतरित, R-पुनरावृत्ति, M-लापता, Q-अयोग्य