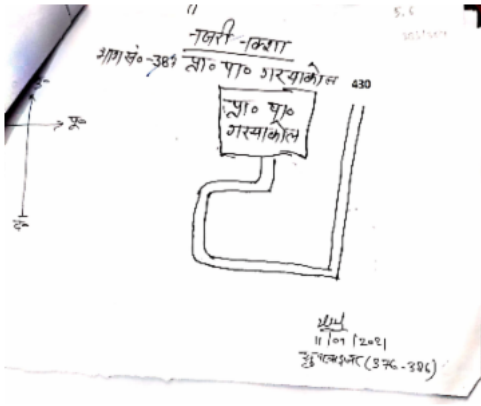


निर्वाचक नामावली 2026 S24 उत्तर प्रदेश

विधानसभा निर्वाचन क्षेत्र की संख्या व नाम और आरक्षण स्थिति : 327 - बांसगांव (अ.जा.)		भाग संख्या : : 409																			
संसदीय निर्वाचन क्षेत्र की संख्या व नाम और आरक्षण स्थिति जिसमें विधानसभा निर्वाचन क्षेत्र स्थित है : 67 - बांसगांव (अ.जा.)																					
1. पुनरीक्षण का विवरण																					
पुनरीक्षण का वर्ष :	2026	निर्वाचक नामावली की पहचान : विशेष गहन पुनरीक्षण 2026 की एकीकृत अंतिम मूल निर्वाचक नामावली																			
अर्हता तिथि :	01-01-2026																				
पुनरीक्षण का प्रकार :	विशेष गहन पुनरीक्षण 2026																				
प्रकाशन की तिथि :	10-04-2026																				
2. भाग और मतदान क्षेत्र का विवरण :																					
भाग में अनुभागों की संख्या और नाम :																					
1-गरयाकोल पूरब	<table style="width: 100%; border-collapse: collapse;"> <tr> <td style="width: 60%;">मुख्य कस्बा अधवा ग्राम</td> <td style="width: 40%;">: गरयाकोल</td> </tr> <tr> <td>वार्ड</td> <td>:</td> </tr> <tr> <td>डाकघर</td> <td>: गगहा</td> </tr> <tr> <td>थाना</td> <td>: गगहा</td> </tr> <tr> <td>पंचायत</td> <td>: गरयाकोल</td> </tr> <tr> <td>ब्लॉक</td> <td>: गगहा(आं0)</td> </tr> <tr> <td>तहसील</td> <td>: बाँसगाँव</td> </tr> <tr> <td>जिला</td> <td>: गोरखपुर</td> </tr> <tr> <td>पिन कोड</td> <td>: 273411</td> </tr> </table>			मुख्य कस्बा अधवा ग्राम	: गरयाकोल	वार्ड	:	डाकघर	: गगहा	थाना	: गगहा	पंचायत	: गरयाकोल	ब्लॉक	: गगहा(आं0)	तहसील	: बाँसगाँव	जिला	: गोरखपुर	पिन कोड	: 273411
मुख्य कस्बा अधवा ग्राम				: गरयाकोल																	
वार्ड				:																	
डाकघर				: गगहा																	
थाना				: गगहा																	
पंचायत				: गरयाकोल																	
ब्लॉक				: गगहा(आं0)																	
तहसील				: बाँसगाँव																	
जिला	: गोरखपुर																				
पिन कोड	: 273411																				
2-गरयाकोल पश्चिम																					
3. मतदान स्थल का विवरण																					
मतदान स्थल की संख्या और नाम :	मतदान स्थल के प्रकार (पुरुष / महिला / सामान्य) :	सामान्य																			
409 - प्रा0 पा0 गरयाकोल क.नं.1	इस भाग में सहायक मतदान स्थलों की संख्या :	0																			
मतदान स्थल का पता :																					
प्रा0 पा0 गरयाकोल																					
4. निर्वाचकों की संख्या :																					
प्रारम्भिक क्रम	अंतिम क्रम	कुल मतदाता																			
संख्या	संख्या	पुरुष	महिला	तृतीय लिंग	कुल																
1	710	385	323	0	708																

निर्वाचक रजिस्ट्रीकरण अधिकारी

Nazri Naksha



Google Map View



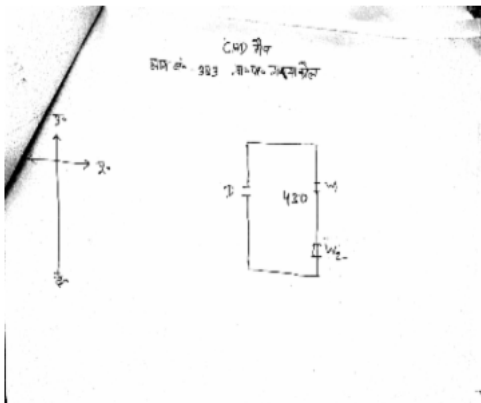
Polling Station Building Front View



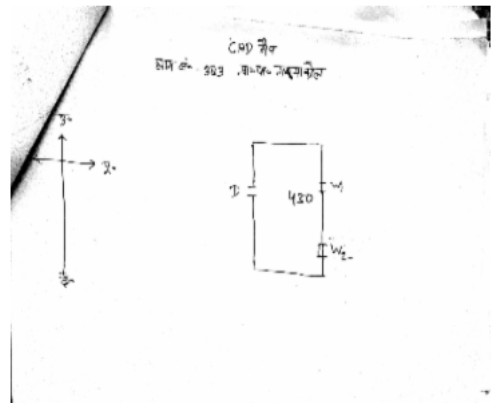
Polling Station Front View



Cad View



Key MAP View



1 नाम : सुदामी पति का नाम: गोधन मकान संख्या : 1 आयु : 91 लिंग : महिला	UP/37/181/0267002	2 नाम : सुभावती पति का नाम: नगीना मकान संख्या : 1 आयु : 65 लिंग : महिला	UP/37/181/0267003	3 नाम : राजेश पिता का नाम: नगीना मकान संख्या : 1 आयु : 44 लिंग : पुरुष	LCK2506723
4 नाम : श्रवण पिता का नाम: नगीना यादव मकान संख्या : 1 आयु : 44 लिंग : पुरुष	YAT0567677	5 नाम : भगवान पिता का नाम: गोधन मकान संख्या : 1 आयु : 41 लिंग : पुरुष	YAT0117929	6 नाम : गोपाल पिता का नाम: नगीना मकान संख्या : 1 आयु : 41 लिंग : पुरुष	YAT0567800
7 नाम : शकुन्तला देवी पति का नाम: श्रवण मकान संख्या : 1 आयु : 40 लिंग : महिला	YAT1379767	8 नाम : संगीता पति का नाम: गोपाल मकान संख्या : 01 आयु : 37 लिंग : महिला	YAT1647742	9 नाम : नीतू पति का नाम: भगवान यादव मकान संख्या : 1 आयु : 33 लिंग : महिला	YAT2228716
10 नाम : नीतू पति का नाम: सजेश मकान संख्या : 1 आयु : 32 लिंग : महिला	YAT1647767	11 नाम : सुमन यादव पति का नाम: मुलायम यादव मकान संख्या : 1 आयु : 27 लिंग : महिला	YAT2674935	12 नाम : रामअशीष पिता का नाम: पुरनवासी मकान संख्या : 2 आयु : 54 लिंग : पुरुष	YAT1380328
13 नाम : इन्द्रमती पति का नाम: रामअसीस मकान संख्या : 2 आयु : 52 लिंग : महिला	YAT1380294	14 नाम : अनिता देवी पति का नाम: मनिन्द्र मकान संख्या : 2क आयु : 49 लिंग : महिला	YAT0746859	15 नाम : लल्लू चन्द पिता का नाम: बैरागी मकान संख्या : 2क आयु : 41 लिंग : पुरुष	LCK4167391
16 नाम : अनिषा पति का नाम: लल्लू चन्द्र मकान संख्या : 2क आयु : 40 लिंग : महिला	YAT0582593	17 नाम : लल्लन पिता का नाम: बैरागी मकान संख्या : 2क आयु : 36 लिंग : पुरुष	YAT0582619	18 नाम : कर्मजीत पिता का नाम: सुरेमन मकान संख्या : 3 आयु : 33 लिंग : पुरुष	YAT1647858
19 नाम : धनपती पति का नाम: सुरेमन मकान संख्या : 3क आयु : 78 लिंग : महिला	UP/37/181/0267008	20 नाम : सुरेमन पिता का नाम: दुधनथ मकान संख्या : 3क आयु : 70 लिंग : पुरुष	UP/37/181/0267007	21 नाम : कमलेश पति का नाम: रूदल मकान संख्या : 3क आयु : 57 लिंग : महिला	UP/37/181/0267013
22 नाम : रूदल पिता का नाम: सुरेमन मकान संख्या : 3क आयु : 55 लिंग : पुरुष	UP/37/181/0267011	23 नाम : पन्नेलाल पिता का नाम: सुरेमन मकान संख्या : 3क आयु : 41 लिंग : पुरुष	LCK2506939	24 नाम : फूलमति पति का नाम: सुखराम मकान संख्या : 3ख आयु : 93 लिंग : महिला	UP/37/181/0267010
25 नाम : कैलासी पति का नाम: बीरबल मकान संख्या : 3ख आयु : 52 लिंग : महिला	LCK4097457	26 नाम : बीरबल पिता का नाम: सुखराम मकान संख्या : 3ख आयु : 51 लिंग : पुरुष	UP/37/181/0267012	27 नाम : सुशिला यादव पति का नाम: सागर यादव मकान संख्या : 3ख आयु : 37 लिंग : महिला	YAT0743278
28 नाम : अनिता देवी पति का नाम: अवधेश यादव मकान संख्या : 3ख आयु : 32 लिंग : महिला	YAT2959112	29 नाम : महन्थ पिता का नाम: भोर्ड मकान संख्या : 4 आयु : 71 लिंग : पुरुष	UP/37/181/0267014	30 नाम : सोनमती पति का नाम: महन्थ मकान संख्या : 4 आयु : 65 लिंग : महिला	UP/37/181/0267018

31	YAT2228542	नाम : अजीत कुमार यादव पिता का नाम: महन्थ यादव मकान संख्या : 4 आयु : 32 लिंग : पुरुष	फोटो उपलब्ध है	32	UP/37/181/0267016	नाम : ब्रह्मा पिता का नाम: विजई मकान संख्या : 5 आयु : 55 लिंग : पुरुष	फोटो उपलब्ध है	33	UP/37/181/0267019	नाम : अभिमन्यु पिता का नाम: विजई मकान संख्या : 5 आयु : 47 लिंग : पुरुष	फोटो उपलब्ध है
34	YAT0746883	नाम : शिवसागर पिता का नाम: सुखराम मकान संख्या : 5 आयु : 41 लिंग : पुरुष	फोटो उपलब्ध है	35	YAT0743385	नाम : शिव कुमारी पति का नाम: अभिमन्यु मकान संख्या : 5 आयु : 38 लिंग : महिला	फोटो उपलब्ध है	36	YAT2822302	नाम : रमेश पिता का नाम: राजबहादुर मकान संख्या : 6 आयु : 58 लिंग : पुरुष	फोटो उपलब्ध है
37	UP/37/181/0267023	नाम : विनोद पिता का नाम: राजबहादुर मकान संख्या : 6 आयु : 51 लिंग : पुरुष	फोटो उपलब्ध है	38	LCK3333754	नाम : गीता पति का नाम: विनोद मकान संख्या : 6 आयु : 48 लिंग : महिला	फोटो उपलब्ध है	39	LCK2506699	नाम : ओमप्रकाश पिता का नाम: राजबहादुर मकान संख्या : 6 आयु : 41 लिंग : पुरुष	फोटो उपलब्ध है
40	YAT0743120	नाम : सुधा पति का नाम: ओमप्रकाश मकान संख्या : 6 आयु : 39 लिंग : महिला	फोटो उपलब्ध है	41	YAT0743138	नाम : इन्द्रजीत पिता का नाम: रमेश कुमारयादव मकान संख्या : 6 आयु : 33 लिंग : पुरुष	फोटो उपलब्ध है	42	YAT2587780	नाम : सुमित्रा पति का नाम: इन्द्रजीत मकान संख्या : 6 आयु : 30 लिंग : महिला	फोटो उपलब्ध है
43	YAT3286952	नाम : नीलम यादव पति का नाम: सतीश कुमार यादव मकान संख्या : 6 आयु : 30 लिंग : महिला	फोटो उपलब्ध है	44	YAT3398526	नाम : सतेश यादव पिता का नाम: रमेश यादव मकान संख्या : 6 आयु : 29 लिंग : पुरुष	फोटो उपलब्ध है	45	YAT3240678	नाम : प्रीति यादव पिता का नाम: विनोद यादव मकान संख्या : 6 आयु : 22 लिंग : महिला	फोटो उपलब्ध है
46	YAT3288917	नाम : आनंद यादव पिता का नाम: विनोद यादव मकान संख्या : 6 आयु : 22 लिंग : पुरुष	फोटो उपलब्ध है	47	UP/37/181/0267026	नाम : रामनेवास पिता का नाम: रामपति मकान संख्या : 7 आयु : 77 लिंग : पुरुष	फोटो उपलब्ध है	48	UP/37/181/0267027	नाम : धर्मो पति का नाम: रामनेवास मकान संख्या : 7 आयु : 73 लिंग : महिला	फोटो उपलब्ध है
49	LCK1736586	नाम : तारा पति का नाम: बाकेलाल मकान संख्या : 7 आयु : 62 लिंग : महिला	फोटो उपलब्ध है	50	YAT0746800	नाम : शैलेन्द्र पिता का नाम: रामनेवास मकान संख्या : 7 आयु : 45 लिंग : पुरुष	फोटो उपलब्ध है	51	YAT0746792	नाम : सुनीता पति का नाम: शैलेन्द्र मकान संख्या : 7 आयु : 45 लिंग : महिला	फोटो उपलब्ध है
52	LCK4167656	नाम : रामप्रवेश पिता का नाम: शंकर यादव मकान संख्या : 7 आयु : 42 लिंग : पुरुष	फोटो उपलब्ध है	53	YAT2228633	नाम : उपेन्द्र पिता का नाम: रामनेवास मकान संख्या : 7 आयु : 35 लिंग : पुरुष	फोटो उपलब्ध है	54	YAT1647908	नाम : लक्ष्मी पति का नाम: राजन मकान संख्या : 7 आयु : 34 लिंग : महिला	फोटो उपलब्ध है
55	YAT1647924	नाम : कान्ति देवी पति का नाम: उपेन्द्र मकान संख्या : 7 आयु : 33 लिंग : महिला	फोटो उपलब्ध है	56	YAT2345288	नाम : धीरेन्द्र पिता का नाम: रामनेवास मकान संख्या : 7 आयु : 32 लिंग : पुरुष	फोटो उपलब्ध है	57	UP/37/181/0267028	नाम : शंकर पिता का नाम: रामअवध मकान संख्या : 8 आयु : 71 लिंग : पुरुष	फोटो उपलब्ध है
58	UP/37/181/0267029	नाम : शान्ति पति का नाम: शंकर मकान संख्या : 8 आयु : 67 लिंग : महिला	फोटो उपलब्ध है	59	UP/37/181/0267313	नाम : वशिष्ठ पिता का नाम: शंकर मकान संख्या : 8 आयु : 49 लिंग : पुरुष	फोटो उपलब्ध है	60	YAT2729200	नाम : गुड्डी देवी पति का नाम: वशिष्ठ यादव मकान संख्या : 8 आयु : 41 लिंग : महिला	फोटो उपलब्ध है

61	UP/37/181/0267032	नाम : सुदामा पिता का नाम: अमला मकान संख्या : 9 आयु : 65 लिंग : पुरुष	फोटो उपलब्ध है	62	UP/37/181/0267033	नाम : फूलमति पति का नाम: सुदामा मकान संख्या : 9 आयु : 63 लिंग : महिला	फोटो उपलब्ध है	63	LCK3007192	नाम : हरिन्द्र पिता का नाम: सुब्बालाल मकान संख्या : 9 आयु : 45 लिंग : पुरुष	फोटो उपलब्ध है
64	YAT0582411	नाम : योगेन्द्र पिता का नाम: सुदामा मकान संख्या : 9 आयु : 35 लिंग : पुरुष	फोटो उपलब्ध है	65	YAT2016046	नाम : विरेन्द्र कुमार पिता का नाम: सुदामा मकान संख्या : 9 आयु : 30 लिंग : पुरुष	फोटो उपलब्ध है	66	YAT3213758	नाम : कंचन यादव पति का नाम: विरेन्द्र यादव मकान संख्या : 9 आयु : 26 लिंग : महिला	फोटो उपलब्ध है
67	YAT0870360	नाम : रामा पिता का नाम: वीमल मकान संख्या : 10 आयु : 60 लिंग : पुरुष	फोटो उपलब्ध है	68	LCK3333697	नाम : रामरती पति का नाम: रामा मकान संख्या : 10 आयु : 58 लिंग : महिला	फोटो उपलब्ध है	69	LCK2507275	नाम : दीनां पिता का नाम: परमहंस मकान संख्या : 10 आयु : 57 लिंग : पुरुष	फोटो उपलब्ध है
70	YAT2016285	नाम : मालती पति का नाम: दीनानाथ मकान संख्या : 10 आयु : 50 लिंग : महिला	फोटो उपलब्ध है	71	YAT0870394	नाम : पप्पू पिता का नाम: भीमल मकान संख्या : 10 आयु : 40 लिंग : पुरुष	फोटो उपलब्ध है	72	YAT3028222	नाम : माया देवी पति का नाम: पप्पू यादव मकान संख्या : 10 आयु : 40 लिंग : महिला	फोटो उपलब्ध है
73	YAT2959138	नाम : माया देवी पति का नाम: मनोज यादव मकान संख्या : 10 आयु : 32 लिंग : महिला	फोटो उपलब्ध है	74	YAT0117937	नाम : बसन्त पिता का नाम: जगदेव मकान संख्या : 11 आयु : 67 लिंग : पुरुष	फोटो उपलब्ध है	75	UP/37/181/0267038	नाम : दिनेश पिता का नाम: जगदेव मकान संख्या : 11 आयु : 59 लिंग : पुरुष	फोटो उपलब्ध है
76	YAT1873587	नाम : राजेश यादव पिता का नाम: बसन्त यादव मकान संख्या : 11 आयु : 44 लिंग : पुरुष	फोटो उपलब्ध है	77	YAT0534693	नाम : अनिल पिता का नाम: बसंत मकान संख्या : 11 आयु : 41 लिंग : पुरुष	फोटो उपलब्ध है	78	YAT0953810	नाम : सुनीतादेवी पति का नाम: अनिल मकान संख्या : 11 आयु : 38 लिंग : महिला	फोटो उपलब्ध है
79	YAT0743203	नाम : प्रदीप कुमार पिता का नाम: वसंत यादव मकान संख्या : 11 आयु : 37 लिंग : पुरुष	फोटो उपलब्ध है	80	YAT2587715	नाम : जूली पति का नाम: राजेश मकान संख्या : 11 आयु : 31 लिंग : महिला	फोटो उपलब्ध है	81	YAT2915304	नाम : मोतीलाल चौधरी पिता का नाम: वीदेशी मकान संख्या : 12 आयु : 78 लिंग : पुरुष	फोटो उपलब्ध है
82	UP/37/181/0267039	नाम : सोटी पिता का नाम: विदेशी मकान संख्या : 12 आयु : 71 लिंग : पुरुष	फोटो उपलब्ध है	83	UP/37/181/0267041	नाम : त्रिलोकी पिता का नाम: विदेशी मकान संख्या : 12 आयु : 61 लिंग : पुरुष	फोटो उपलब्ध है	84	UP/37/181/0267044	नाम : विरेन्द्र पिता का नाम: धानू मकान संख्या : 12 आयु : 55 लिंग : पुरुष	फोटो उपलब्ध है
85	UP/37/181/0267053	नाम : किताबी पति का नाम: बसुधा मकान संख्या : 14 आयु : 79 लिंग : महिला	फोटो उपलब्ध है	86	UP/37/181/0267050	नाम : रामनरेश पिता का नाम: लालबहादुर मकान संख्या : 14 आयु : 72 लिंग : पुरुष	फोटो उपलब्ध है	87	UP/37/181/0267052	नाम : सुमित्र पति का नाम: रामनरेश मकान संख्या : 14 आयु : 69 लिंग : महिला	फोटो उपलब्ध है
88	YAT1873595	नाम : लालसाहब पिता का नाम: वसुधा मकान संख्या : 14 आयु : 49 लिंग : पुरुष	फोटो उपलब्ध है	89	LCK1736461	नाम : सन्तोष पिता का नाम: पुरसोत्तम मकान संख्या : 14 आयु : 49 लिंग : पुरुष	फोटो उपलब्ध है	90	LCK2363307	नाम : सरोज पति का नाम: संतोष मकान संख्या : 14 आयु : 46 लिंग : महिला	फोटो उपलब्ध है

91 नाम : सुनीता पति का नाम: लालसाहब मकान संख्या : 14 आयु : 44 लिंग : महिला	YAT0567644 फोटो उपलब्ध है	92 नाम : योगेश पिता का नाम: बेचई मकान संख्या : 14 आयु : 43 लिंग : पुरुष	LCK3333648 फोटो उपलब्ध है	93 नाम : हरेन्द्र पिता का नाम: बसुधा मकान संख्या : 14 आयु : 43 लिंग : पुरुष	YAT0534768 फोटो उपलब्ध है
94 नाम : जय हिन्द पिता का नाम: महेन्द्र मकान संख्या : 14 आयु : 42 लिंग : पुरुष	LCK2506657 फोटो उपलब्ध है	95 नाम : विरेन्द्र पिता का नाम: बसुधा मकान संख्या : 14 आयु : 42 लिंग : पुरुष	YAT0567651 फोटो उपलब्ध है	96 नाम : इन्द्रजीत पिता का नाम: राम नरेश मकान संख्या : 14 आयु : 42 लिंग : पुरुष	LCK4240297 फोटो उपलब्ध है
97 नाम : संघा देवी पति का नाम: योगेश मकान संख्या : 14 आयु : 41 लिंग : महिला	YAT1647866 फोटो उपलब्ध है	98 नाम : अरविन्द कुमार यादव पिता का नाम: पुरुषोत्तम यादव मकान संख्या : 14 आयु : 40 लिंग : पुरुष	LCK2506608 फोटो उपलब्ध है	99 नाम : आधादेवी पति का नाम: जयहीन्द मकान संख्या : 14 आयु : 36 लिंग : महिला	YAT1380252 फोटो उपलब्ध है
100 नाम : सुमन पति का नाम: अरविन्द मकान संख्या : 14 आयु : 36 लिंग : महिला	YAT2016681 फोटो उपलब्ध है	101 नाम : शेषनाथयादव पिता का नाम: महेन्द्रनाथ मकान संख्या : 14 आयु : 34 लिंग : पुरुष	YAT0743179 फोटो उपलब्ध है	102 नाम : नेलपाल पिता का नाम: रामनरेश मकान संख्या : 14 आयु : 33 लिंग : पुरुष	YAT1380203 फोटो उपलब्ध है
103 नाम : मन्जू पति का नाम: इन्द्रजीत मकान संख्या : 14 आयु : 33 लिंग : महिला	YAT2587806 फोटो उपलब्ध है	104 नाम : ऋषिकेश पिता का नाम: महेंद्र नाथ मकान संख्या : 14 आयु : 32 लिंग : पुरुष	YAT1380260 फोटो उपलब्ध है	105 नाम : सुनील कुमार यादव पिता का नाम: रामनरेश यादव मकान संख्या : 14 आयु : 30 लिंग : पुरुष	YAT2228625 फोटो उपलब्ध है
106 नाम : सोनम पति का नाम: नेत्रपाल मकान संख्या : 14 आयु : 30 लिंग : महिला	YAT2587855 फोटो उपलब्ध है	107 नाम : लक्ष्मण पिता का नाम: तारकेश्वर मकान संख्या : 14 आयु : 24 लिंग : पुरुष	YAT3047248 फोटो उपलब्ध है	108 नाम : इन्द्रजीत पिता का नाम: परदेशी मकान संख्या : 15 आयु : 41 लिंग : पुरुष	LCK4116588 फोटो उपलब्ध है
109 नाम : मोहन पिता का नाम: परदेशी मकान संख्या : 15 आयु : 39 लिंग : पुरुष	YAT0218784 फोटो उपलब्ध है	110 नाम : सोनू परदेशी यादव पिता का नाम: परदेशी यादव मकान संख्या : 15 आयु : 38 लिंग : पुरुष	YAT1379122 फोटो उपलब्ध है	111 नाम : सुभाषी देवी पति का नाम: इन्द्रजीत मकान संख्या : 15 आयु : 36 लिंग : महिला	YAT2015626 फोटो उपलब्ध है
112 नाम : जय सिंह यादव पिता का नाम: परदेशी मकान संख्या : 15 आयु : 32 लिंग : पुरुष	YAT2345312 फोटो उपलब्ध है	113 नाम : कपिलदेव पिता का नाम: रामवली मकान संख्या : 16 आयु : 63 लिंग : पुरुष	LCK1716729 फोटो उपलब्ध है	114 नाम : दिलीप पिता का नाम: वसन्त मकान संख्या : 16 आयु : 57 लिंग : पुरुष	LCK4080891 फोटो उपलब्ध है
115 नाम : रमाशंकर पिता का नाम: रामवली मकान संख्या : 16 आयु : 51 लिंग : पुरुष	LCK1716737 फोटो उपलब्ध है	116 नाम : झीना पति का नाम: रमाशंकर मकान संख्या : 16 आयु : 49 लिंग : महिला	LCK2507267 फोटो उपलब्ध है	117 नाम : सदानन्द पिता का नाम: कपिलदेव मकान संख्या : 16 आयु : 43 लिंग : पुरुष	LCK2506715 फोटो उपलब्ध है
118 नाम : अजबलाल पिता का नाम: रामप्रति मकान संख्या : 17 आयु : 67 लिंग : पुरुष	UP/37/181/0267063 फोटो उपलब्ध है	119 नाम : तारकश्वर पिता का नाम: धारी मकान संख्या : 17 आयु : 58 लिंग : पुरुष	UP/37/181/0267058 फोटो उपलब्ध है	120 नाम : हेमवन्ती पति का नाम: तारकश्वर मकान संख्या : 17 आयु : 55 लिंग : महिला	UP/37/181/0267060 फोटो उपलब्ध है

121	YAT0487942	नाम : अनिल पिता का नाम: अजब लाल मकान संख्या : 17 आयु : 42 लिंग : पुरुष	फोटो उपलब्ध है	122	YAT0487959	नाम : विपिन पिता का नाम: अजबलाल मकान संख्या : 17 आयु : 39 लिंग : पुरुष	फोटो उपलब्ध है	123	YAT2407344	नाम : रेनु पति का नाम: अनिल मकान संख्या : 17 आयु : 38 लिंग : महिला	फोटो उपलब्ध है
124	YAT2228641	नाम : कुसुम पति का नाम: दिलीप मकान संख्या : 17 आयु : 37 लिंग : महिला	फोटो उपलब्ध है	125	YAT2407302	नाम : मधुकर पिता का नाम: अजबलाल मकान संख्या : 17 आयु : 30 लिंग : पुरुष	फोटो उपलब्ध है	126	LCK2506665	नाम : विद्या पति का नाम: बंसत मकान संख्या : 18 आयु : 90 लिंग : महिला	फोटो उपलब्ध है
127	YAT1380344	नाम : हरीशंकर पिता का नाम: जगरनाथ मकान संख्या : 18 आयु : 80 लिंग : पुरुष	फोटो उपलब्ध है	128	UP/37/181/0267070	नाम : इसरावती पति का नाम: हरी मकान संख्या : 18 आयु : 75 लिंग : महिला	फोटो उपलब्ध है	129	LCK1716752	नाम : राधिका पति का नाम: नगीना मकान संख्या : 18 आयु : 69 लिंग : महिला	फोटो उपलब्ध है
130	UP/37/181/0267067	नाम : अनारी पति का नाम: वसन्त मकान संख्या : 18 आयु : 67 लिंग : महिला	फोटो उपलब्ध है	131	UP/37/181/0267075	नाम : बिसुनदेव पिता का नाम: इन्द्रासन मकान संख्या : 18 आयु : 57 लिंग : पुरुष	फोटो उपलब्ध है	132	UP/37/181/0267077	नाम : प्रमिला पति का नाम: विसुनदेव मकान संख्या : 18 आयु : 56 लिंग : महिला	फोटो उपलब्ध है
133	LCK1716745	नाम : गुड्डी पति का नाम: विद्याधर मकान संख्या : 18 आयु : 51 लिंग : महिला	फोटो उपलब्ध है	134	YAT1380229	नाम : सरीतारानी पति का नाम: क्रीसणमोहन मकान संख्या : 18 आयु : 50 लिंग : महिला	फोटो उपलब्ध है	135	LCK2507366	नाम : माधुरी पति का नाम: धर्मेन्द्र मकान संख्या : 18 आयु : 45 लिंग : महिला	फोटो उपलब्ध है
136	YAT1379007	नाम : धर्मेन्द्र पिता का नाम: इन्द्रासन मकान संख्या : 18 आयु : 42 लिंग : पुरुष	फोटो उपलब्ध है	137	LCK2506590	नाम : संजय पिता का नाम: बंसत मकान संख्या : 18 आयु : 41 लिंग : पुरुष	फोटो उपलब्ध है	138	LCK2507374	नाम : अखिलेश पिता का नाम: हरिशंकर मकान संख्या : 18 आयु : 41 लिंग : पुरुष	फोटो उपलब्ध है
139	YAT1379809	नाम : नीतु पति का नाम: धर्मेन्द्र मकान संख्या : 18 आयु : 35 लिंग : महिला	फोटो उपलब्ध है	140	YAT2016061	नाम : गीतानजली पति का नाम: संजय मकान संख्या : 18 आयु : 34 लिंग : महिला	फोटो उपलब्ध है	141	YAT2792547	नाम : कुष्णानंद चौधरी पिता का नाम: विद्याधर चौधरी मकान संख्या : 18 आयु : 29 लिंग : पुरुष	फोटो उपलब्ध है
142	YAT3054590	नाम : नेहा यादव पिता का नाम: विशुनदेव यादव मकान संख्या : 18 आयु : 25 लिंग : महिला	फोटो उपलब्ध है	143	YAT3057403	नाम : अंकिता यादव पिता का नाम: विशुनदेव यादव मकान संख्या : 18 आयु : 23 लिंग : महिला	फोटो उपलब्ध है	144	YAT1379783	नाम : शंकर पिता का नाम: पुजन मकान संख्या : 22 आयु : 72 लिंग : पुरुष	फोटो उपलब्ध है
145	LCK2507341	नाम : बाहू पिता का नाम: रामगती मकान संख्या : 22 आयु : 68 लिंग : पुरुष	फोटो उपलब्ध है	146	UP/37/181/0267084	नाम : सोनिया पति का नाम: शंकर मकान संख्या : 22 आयु : 67 लिंग : महिला	फोटो उपलब्ध है	147	UP/37/181/0267085	नाम : अमरनाथ पिता का नाम: ठकुरी मकान संख्या : 22 आयु : 62 लिंग : पुरुष	फोटो उपलब्ध है
148	LCK2507317	नाम : रूना पति का नाम: बाहू मकान संख्या : 22 आयु : 61 लिंग : महिला	फोटो उपलब्ध है	149	UP/37/181/0267086	नाम : शैला पति का नाम: अमरनाथ मकान संख्या : 22 आयु : 59 लिंग : महिला	फोटो उपलब्ध है	150	UP/37/181/0267087	नाम : गुड्डी पति का नाम: मुनेन्द्र मकान संख्या : 22 आयु : 55 लिंग : महिला	फोटो उपलब्ध है

151 नाम : जर्नादन पिता का नाम: शंकर मकान संख्या : 22 आयु : 42 लिंग : पुरुष	LCK2363216 फोटो उपलब्ध है	152 नाम : रम्भादेवी पति का नाम: जनारदन मकान संख्या : 22 आयु : 40 लिंग : महिला	YAT1873702 फोटो उपलब्ध है	153 नाम : शिवेंद्र तिवारी पिता का नाम: मुनेन्द्र मकान संख्या : 22 आयु : 37 लिंग : पुरुष	LCK4116547 फोटो उपलब्ध है
154 नाम : सत्यपाल यादव पिता का नाम: शंकर यादव मकान संख्या : 22 आयु : 36 लिंग : पुरुष	YAT0743187 फोटो उपलब्ध है	155 नाम : उषा पति का नाम: सत्यपाल मकान संख्या : 22 आयु : 35 लिंग : महिला	YAT2587731 फोटो उपलब्ध है	156 नाम : अंतिमा तिवारी पति का नाम: शिवेंद्र नाथ तिवारी मकान संख्या : 22 आयु : 35 लिंग : महिला	YAT3340528 फोटो उपलब्ध है
157 नाम : निर्भय कुमार त्रिपाठी पिता का नाम: विजयनाथ मकान संख्या : 22 आयु : 32 लिंग : पुरुष	YAT2035798 फोटो उपलब्ध है	158 नाम : सत्येन्द्र यादव पिता का नाम: रमाशंकर मकान संख्या : 22 आयु : 31 लिंग : पुरुष	YAT1647734 फोटो उपलब्ध है	159 नाम : प्रिंस कुमार पिता का नाम: बाहू मकान संख्या : 22 आयु : 30 लिंग : पुरुष	YAT2228476 फोटो उपलब्ध है
160 नाम : जाह्नवी त्रिपाठी पति का नाम: निर्भय कुमार मकान संख्या : 22 आयु : 29 लिंग : महिला	YAT2921146 फोटो उपलब्ध है	161 नाम : निवेश कुमार त्रिपाठी पिता का नाम: अमरनाथ त्रिपाठी मकान संख्या : 22 आयु : 26 लिंग : पुरुष	YAT3336955 फोटो उपलब्ध है	162 नाम : कैलासी पति का नाम: पारसनाथ मकान संख्या : 24 आयु : 83 लिंग : महिला	YAT1379726 फोटो उपलब्ध है
163 नाम : रामशब्द पिता का नाम: छोटक मकान संख्या : 24 आयु : 63 लिंग : पुरुष	UP/37/181/0267089 फोटो उपलब्ध है	164 नाम : राम यादव पिता का नाम: पारस यादव मकान संख्या : 24 आयु : 57 लिंग : पुरुष	YAT1647593 फोटो उपलब्ध है	165 नाम : कौशिल्या पति का नाम: रामशब्द मकान संख्या : 24 आयु : 55 लिंग : महिला	UP/37/181/0267092 फोटो उपलब्ध है
166 नाम : मंजू देवी पति का नाम: श्रीराम यादव मकान संख्या : 24 आयु : 50 लिंग : महिला	YAT3028289 फोटो उपलब्ध है	167 नाम : उमेश पिता का नाम: रामशब्द मकान संख्या : 24 आयु : 38 लिंग : पुरुष	YAT1873694 फोटो उपलब्ध है	168 नाम : अमित कुमार पिता का नाम: रामशब्द मकान संख्या : 24 आयु : 32 लिंग : पुरुष	YAT2407443 फोटो उपलब्ध है
169 नाम : रती पति का नाम: अमित कुमार मकान संख्या : 24 आयु : 31 लिंग : महिला	YAT3306867 फोटो उपलब्ध है	170 नाम : उषा यादव पिता का नाम: श्रीराम यादव मकान संख्या : 24 आयु : 27 लिंग : महिला	YAT3028180 फोटो उपलब्ध है	171 नाम : निशा यादव पिता का नाम: श्रीराम यादव मकान संख्या : 24 आयु : 26 लिंग : महिला	YAT2959070 फोटो उपलब्ध है
172 नाम : कृष्णा यादव पिता का नाम: श्रीराम यादव मकान संख्या : 24 आयु : 26 लिंग : पुरुष	YAT3078649 फोटो उपलब्ध है	173 नाम : रानी यादव पति का नाम: उमेश यादव मकान संख्या : 24ख आयु : 27 लिंग : महिला	YAT3307105 फोटो उपलब्ध है	174 नाम : रामचिन्त पिता का नाम: परसुराम मकान संख्या : 25 आयु : 75 लिंग : पुरुष	YAT1647841 फोटो उपलब्ध है
175 नाम : जयगोविंद यादव पिता का नाम: रामचिन्त मकान संख्या : 25 आयु : 48 लिंग : पुरुष	YAT3248028 फोटो उपलब्ध है	176 नाम : धनंजय प्रताप सिंह पिता का नाम: जयगोविंद यादव मकान संख्या : 25 आयु : 23 लिंग : पुरुष	YAT3287224 फोटो उपलब्ध है	177 नाम : ज्योति यादव पिता का नाम: जयगोविंद यादव मकान संख्या : 25 आयु : 22 लिंग : महिला	YAT3287505 फोटो उपलब्ध है
178 नाम : सुरसतिया पति का नाम: रामचिन्त मकान संख्या : 25क आयु : 73 लिंग : महिला	UP/37/181/0267096 फोटो उपलब्ध है	179 नाम : राममुखट पिता का नाम: सुखराम मकान संख्या : 25क आयु : 61 लिंग : पुरुष	UP/37/181/0267097 फोटो उपलब्ध है	180 नाम : देवेन्द्र पिता का नाम: राममुखुत मकान संख्या : 25क आयु : 39 लिंग : पुरुष	YAT0953851 फोटो उपलब्ध है

181	UP/37/181/0267095	नाम : ज्ञानेन्द्र पिता का नाम: रामाचिन्त मकान संख्या : 25क आयु : 38 लिंग : पुरुष	फोटो उपलब्ध है	182	YAT3397361	नाम : राघवेंद्र यादव पिता का नाम: राम मुख्त यादव मकान संख्या : 25के आयु : 32 लिंग : पुरुष	फोटो उपलब्ध है	183	YAT3286523	नाम : पूनम यादव पति का नाम: राघवेंद्र यादव मकान संख्या : 25के आयु : 27 लिंग : महिला	फोटो उपलब्ध है
184	YAT3286515	नाम : प्रियंका यादव पति का नाम: देवेन्द्र यादव मकान संख्या : 25क आयु : 29 लिंग : महिला	फोटो उपलब्ध है	185	UP/37/181/0267098	नाम : लालमती पति का नाम: राममुख्त मकान संख्या : 25ख आयु : 57 लिंग : महिला	फोटो उपलब्ध है	186	YAT2822294	नाम : रेखा पति का नाम: धर्मेन्द्र चंद्र मकान संख्या : 25 ख आयु : 37 लिंग : महिला	फोटो उपलब्ध है
187	YAT3299518	नाम : आशीष त्रिपाठी पिता का नाम: धर्मेन्द्र चंद्रा मकान संख्या : 25ख आयु : 21 लिंग : पुरुष	फोटो उपलब्ध है	188	LCK4167425	नाम : विजयनाथ पिता का नाम: पतिराज मकान संख्या : 29 आयु : 61 लिंग : पुरुष	फोटो उपलब्ध है	189	UP/37/181/0267111	नाम : रामसिरिस पिता का नाम: बल्ली मकान संख्या : 29 आयु : 60 लिंग : पुरुष	फोटो उपलब्ध है
190	UP/37/181/0267108	नाम : शकुन्तला पति का नाम: विजयनाथ मकान संख्या : 29 आयु : 56 लिंग : महिला	फोटो उपलब्ध है	191	LCK4167649	नाम : अमरनाथ पिता का नाम: रामसीरिस मकान संख्या : 29 आयु : 46 लिंग : पुरुष	फोटो उपलब्ध है	192	LCK4167508	नाम : संगीता पति का नाम: अमरनाथ मकान संख्या : 29 आयु : 43 लिंग : महिला	फोटो उपलब्ध है
193	YAT0953927	नाम : राजेश पिता का नाम: विजयनाथ मकान संख्या : 29 आयु : 39 लिंग : पुरुष	फोटो उपलब्ध है	194	YAT3301918	नाम : गोरख नाथ यादव पिता का नाम: रामश्रीश यादव मकान संख्या : 29 आयु : 38 लिंग : पुरुष	फोटो उपलब्ध है	195	YAT2016087	नाम : सुधा यादव पति का नाम: गोरखनाथ यादव मकान संख्या : 29 आयु : 33 लिंग : महिला	फोटो उपलब्ध है
196	YAT3028255	नाम : पूनम देवी पति का नाम: राजेश मकान संख्या : 29 आयु : 33 लिंग : महिला	फोटो उपलब्ध है	197	YAT2729994	नाम : गोपाल यादव पिता का नाम: विजय नाथ यादव मकान संख्या : 29 आयु : 29 लिंग : पुरुष	फोटो उपलब्ध है	198	YAT3066073	नाम : रागनी पाण्डेय पिता का नाम: जितेंद्र पाण्डेय मकान संख्या : 29 आयु : 28 लिंग : पुरुष	फोटो उपलब्ध है
199	YAT3091030	नाम : चाँदनी पाण्डेय पिता का नाम: जितेंद्र पाण्डेय मकान संख्या : 29 आयु : 28 लिंग : महिला	फोटो उपलब्ध है	200	YAT2730018	नाम : सुमेर यादव पिता का नाम: विजय नाथ यादव मकान संख्या : 29 आयु : 25 लिंग : पुरुष	फोटो उपलब्ध है	201	UP/37/181/0267181	नाम : मनिन्दर पिता का नाम: रामविलास मकान संख्या : 30 आयु : 52 लिंग : पुरुष	फोटो उपलब्ध है
202	LCK3333663	नाम : घमेली पति का नाम: राजाराम मकान संख्या : 31 आयु : 64 लिंग : महिला	फोटो उपलब्ध है	203	LCK3334034	नाम : धर्मेन्द्र पिता का नाम: रामनाथ मकान संख्या : 31 आयु : 50 लिंग : पुरुष	फोटो उपलब्ध है	204	LCK4240339	नाम : मंशा पति का नाम: सुदर्शन मकान संख्या : 31 आयु : 48 लिंग : महिला	फोटो उपलब्ध है
205	LCK4167557	नाम : सदानन्द पिता का नाम: जयनाथ मकान संख्या : 31 आयु : 45 लिंग : पुरुष	फोटो उपलब्ध है	206	YAT2959062	नाम : रंभा देवी पति का नाम: सदानंद मकान संख्या : 31 आयु : 44 लिंग : महिला	फोटो उपलब्ध है	207	LCK4007134	नाम : प्रभावती पति का नाम: संजय मकान संख्या : 31 आयु : 42 लिंग : महिला	फोटो उपलब्ध है
208	LCK4055901	नाम : राजेश पिता का नाम: राजाराम मकान संख्या : 31 आयु : 41 लिंग : पुरुष	फोटो उपलब्ध है	209	YAT1873678	नाम : सुनैनादेवी पति का नाम: राजेश मकान संख्या : 31 आयु : 39 लिंग : महिला	फोटो उपलब्ध है	210	YAT0582536	नाम : जयप्रकाश पिता का नाम: जयनाथ मकान संख्या : 31 आयु : 35 लिंग : पुरुष	फोटो उपलब्ध है

211	YAT2228682	नाम : किरन यादव पति का नाम: सदानन्द मकान संख्या : 31 आयु : 34 लिंग : महिला	फोटो उपलब्ध है	212	YAT2228468	नाम : पिंकी यादव पति का नाम: जयप्रकाश मकान संख्या : 31 आयु : 31 लिंग : महिला	फोटो उपलब्ध है	213	YAT3292240	नाम : राहुल यादव पिता का नाम: बिरेन्द्र यादव मकान संख्या : 31 आयु : 23 लिंग : पुरुष	फोटो उपलब्ध है
214	YAT3250032	नाम : प्रिंस यादव पिता का नाम: सुदर्शन यादव मकान संख्या : 31 आयु : 20 लिंग : पुरुष	फोटो उपलब्ध है	215	UP/37/181/0267116	नाम : जयनाथ पिता का नाम: पलकधारी मकान संख्या : 31ग आयु : 78 लिंग : पुरुष	फोटो उपलब्ध है	216	UP/37/181/0267118	नाम : सूरसती पति का नाम: जयनाथ मकान संख्या : 31ग आयु : 74 लिंग : महिला	फोटो उपलब्ध है
217	YAT0743161	नाम : लल्लन यादव पिता का नाम: जयनाथ यादव मकान संख्या : 31ग आयु : 34 लिंग : पुरुष	फोटो उपलब्ध है	218	YAT2016616	नाम : सुरेन्द्र यादव पिता का नाम: रामनाथ मकान संख्या : 31क आयु : 40 लिंग : पुरुष	फोटो उपलब्ध है	219	YAT2016541	नाम : अशोका देवी पति का नाम: धमेन्द्र मकान संख्या : 31क आयु : 38 लिंग : महिला	फोटो उपलब्ध है
220	UP/37/181/0267120	नाम : निर्मला पति का नाम: कमलेश मकान संख्या : 32 आयु : 51 लिंग : महिला	फोटो उपलब्ध है	221	LCK1716778	नाम : कमलेश पिता का नाम: बाबूराम मकान संख्या : 32 आयु : 49 लिंग : पुरुष	फोटो उपलब्ध है	222	LCK4240263	नाम : इन्द्रा पति का नाम: विरेन्द्र मकान संख्या : 32 आयु : 47 लिंग : महिला	फोटो उपलब्ध है
223	LCK4167672	नाम : विरेन्द्र पिता का नाम: बाबूराम मकान संख्या : 32 आयु : 45 लिंग : पुरुष	फोटो उपलब्ध है	224	YAT0567586	नाम : शकुन्तला देवी पति का नाम: छांगपुर मकान संख्या : 32 आयु : 45 लिंग : महिला	फोटो उपलब्ध है	225	YAT3299260	नाम : रंजना पति का नाम: राहुल यादव मकान संख्या : 32 आयु : 29 लिंग : महिला	फोटो उपलब्ध है
226	YAT0746826	नाम : राजकुमार पिता का नाम: महादेव मकान संख्या : 33ग आयु : 53 लिंग : पुरुष	फोटो उपलब्ध है	227	YAT2345262	नाम : कुसुम पति का नाम: राजकुमार मकान संख्या : 33ग आयु : 39 लिंग : महिला	फोटो उपलब्ध है	228	YAT3057825	नाम : धीरज साहनी पिता का नाम: राजकुमार मकान संख्या : 33गा आयु : 23 लिंग : पुरुष	फोटो उपलब्ध है
229	LCK1736677	नाम : शोभा पति का नाम: महादेव मकान संख्या : 33क आयु : 71 लिंग : महिला	फोटो उपलब्ध है	230	YAT2228708	नाम : सत्यनारायण साहनी पिता का नाम: सभापति मकान संख्या : 33 क आयु : 45 लिंग : पुरुष	फोटो उपलब्ध है	231	YAT0582577	नाम : पवन कुमार पिता का नाम: शोभा मकान संख्या : 33क आयु : 35 लिंग : पुरुष	फोटो उपलब्ध है
232	UP/37/181/0267122	नाम : सोनिया पति का नाम: राजपति मकान संख्या : 33ख आयु : 66 लिंग : महिला	फोटो उपलब्ध है	233	YAT0117945	नाम : संजय पिता का नाम: राजपति मकान संख्या : 33र आयु : 41 लिंग : पुरुष	फोटो उपलब्ध है	234	LCK4097515	नाम : रामप्रवेश पिता का नाम: रामप्यारे मकान संख्या : 35 आयु : 66 लिंग : पुरुष	फोटो उपलब्ध है
# 235	LCK4167664	नाम : हरीश चंद्र राव पिता का नाम: राम परसन राव मकान संख्या : 35 आयु : 63 लिंग : पुरुष	फोटो उपलब्ध है	236	LCK4007126	नाम : राकेश पिता का नाम: रामपरसन मकान संख्या : 35 आयु : 58 लिंग : पुरुष	फोटो उपलब्ध है	237	LCK4007373	नाम : शशिकला पति का नाम: राकेश मकान संख्या : 35 आयु : 52 लिंग : महिला	फोटो उपलब्ध है
238	YAT0487900	नाम : राजीव कुमार पिता का नाम: राजबहादुर मकान संख्या : 35 आयु : 43 लिंग : पुरुष	फोटो उपलब्ध है	239	YAT0487892	नाम : गणेश पिता का नाम: राजबहादुर मकान संख्या : 35 आयु : 42 लिंग : पुरुष	फोटो उपलब्ध है	240	YAT3391752	नाम : नितीश कुमार राव पिता का नाम: हरीश चंद्र राव मकान संख्या : 35 आयु : 30 लिंग : पुरुष	फोटो उपलब्ध है

241 नाम : राजनंदनी सिंह पिता का नाम: राकेश मकान संख्या : 35 आयु : 28 लिंग : महिला	YAT2915619 फोटो उपलब्ध है	242 नाम : नीतू सिंह पति का नाम: नितीश कुमार राव मकान संख्या : 35 आयु : 28 लिंग : महिला	YAT3391760 फोटो उपलब्ध है	243 नाम : सन्नी सिंह पिता का नाम: राकेश मकान संख्या : 35 आयु : 27 लिंग : पुरुष	YAT2921062 फोटो उपलब्ध है
244 नाम : निर्मली पति का नाम: रामप्रवेश मकान संख्या : 38 आयु : 63 लिंग : महिला	LCK4097523 फोटो उपलब्ध है	245 नाम : विनोद कुमार पिता का नाम: गोविन्द मकान संख्या : 38 आयु : 45 लिंग : पुरुष	YAT1647684 फोटो उपलब्ध है	246 नाम : बिनय पिता का नाम: गोविन्द मकान संख्या : 38 आयु : 44 लिंग : पुरुष	YAT0118018 फोटो उपलब्ध है
247 नाम : शीला पति का नाम: विनोद मकान संख्या : 38 आयु : 34 लिंग : महिला	YAT1647676 फोटो उपलब्ध है	248 नाम : गैना पति का नाम: ब.चू मकान संख्या : 39 आयु : 84 लिंग : महिला	LCK1893957 फोटो उपलब्ध है	249 नाम : संदीप कुमार पिता का नाम: रामकेवल शर्मा मकान संख्या : 39 आयु : 36 लिंग : पुरुष	YAT3418357 फोटो उपलब्ध है
250 नाम : रामजी पिता का नाम: श्यामदेव मकान संख्या : 40 आयु : 78 लिंग : पुरुष	UP/37/181/0267132 फोटो उपलब्ध है	251 नाम : मनोज पिता का नाम: रामनगिना मकान संख्या : 41 आयु : 43 लिंग : पुरुष	LCK2363083 फोटो उपलब्ध है	252 नाम : गोपाल पिता का नाम: रामसमुझ मकान संख्या : 41 आयु : 40 लिंग : पुरुष	YAT1380351 फोटो उपलब्ध है
253 नाम : नीतू पति का नाम: गोपाल मकान संख्या : 41 आयु : 39 लिंग : महिला	YAT2035855 फोटो उपलब्ध है	254 नाम : पवन तिवारी पिता का नाम: सत्यप्रकाश मकान संख्या : 41 आयु : 39 लिंग : पुरुष	LCK2507424 फोटो उपलब्ध है	255 नाम : सुमन पति का नाम: पवन मकान संख्या : 41 आयु : 38 लिंग : महिला	YAT1647957 फोटो उपलब्ध है
256 नाम : सरोज पति का नाम: मनोज मकान संख्या : 41 आयु : 33 लिंग : महिला	YAT2014850 फोटो उपलब्ध है	257 नाम : मेवाती पति का नाम: नगीना मकान संख्या : 41ग आयु : 70 लिंग : महिला	LCK1893932 फोटो उपलब्ध है	258 नाम : दीपावली पति का नाम: रामसकल मकान संख्या : 41ग आयु : 65 लिंग : महिला	LCK1736503 फोटो उपलब्ध है
259 नाम : प्रमिला पति का नाम: अयोध्या मकान संख्या : 41ग आयु : 61 लिंग : महिला	LCK1736719 फोटो उपलब्ध है	260 नाम : रामप्रतसाद तिवारी पिता का नाम: अयोध्या मकान संख्या : 41ग आयु : 35 लिंग : पुरुष	YAT0953885 फोटो उपलब्ध है	261 नाम : अनुपमा पति का नाम: राजकुमार मकान संख्या : 41ग आयु : 28 लिंग : महिला	YAT2587848 फोटो उपलब्ध है
262 नाम : रोली शर्मा पति का नाम: मिथुन तिवारी मकान संख्या : 41ग आयु : 24 लिंग : महिला	YAT3057809 फोटो उपलब्ध है	263 नाम : मारकण्डेय पिता का नाम: उदयभान मकान संख्या : 41घ आयु : 72 लिंग : पुरुष	YAT2014488 फोटो उपलब्ध है	264 नाम : पूर्णिमा पति का नाम: मारकण्डेय मकान संख्या : 41घ आयु : 69 लिंग : महिला	UP/37/181/0267141 फोटो उपलब्ध है
265 नाम : जटाशंकर पिता का नाम: उदयभान मकान संख्या : 41घ आयु : 68 लिंग : पुरुष	UP/37/181/0267140 फोटो उपलब्ध है	266 नाम : पुष्पा पति का नाम: जटाशंकर मकान संख्या : 41घ आयु : 66 लिंग : महिला	LCK1893981 फोटो उपलब्ध है	267 नाम : राजकुमार पिता का नाम: रामसकल तिवारी मकान संख्या : 41घ आयु : 30 लिंग : पुरुष	YAT3057791 फोटो उपलब्ध है
268 नाम : आर्या तिवारी पिता का नाम: मार्कंडेय तिवारी मकान संख्या : 41घ आयु : 25 लिंग : महिला	YAT3054582 फोटो उपलब्ध है	269 नाम : रामप्रसिद्धा पिता का नाम: ठाकुर मकान संख्या : 41क आयु : 64 लिंग : पुरुष	YAT0487835 फोटो उपलब्ध है	270 नाम : कुलपरी पति का नाम: रामप्रसिद्धा मकान संख्या : 41क आयु : 63 लिंग : महिला	YAT0487827 फोटो उपलब्ध है

271	YAT0487801	नाम : दिनेश पिता का नाम: रामाश्रे मकान संख्या : 41क आयु : 56 लिंग : पुरुष	फोटो उपलब्ध है	272	YAT0487819	नाम : गुडिया पति का नाम: दिनेश मकान संख्या : 41क आयु : 54 लिंग : महिला	फोटो उपलब्ध है	273	UP/37/181/0267142	नाम : विनोद पिता का नाम: रामाश्रे मकान संख्या : 41क आयु : 52 लिंग : पुरुष	फोटो उपलब्ध है
274	YAT2792562	नाम : मांडवी पति का नाम: पंकज मकान संख्या : 41 क आयु : 34 लिंग : महिला	फोटो उपलब्ध है	275	YAT2792588	नाम : अर्चना तिवारी पति का नाम: पुनीत तिवारी मकान संख्या : 41 क आयु : 32 लिंग : महिला	फोटो उपलब्ध है	276	YAT3395290	नाम : अर्चना तिवारी पिता का नाम: राम प्रसिद्ध तिवारी मकान संख्या : 41 के आयु : 19 लिंग : महिला	फोटो उपलब्ध है
277	LCK1736479	नाम : शीतल पिता का नाम: विश्वनाथ मकान संख्या : 41ख आयु : 69 लिंग : पुरुष	फोटो उपलब्ध है	278	LCK1736487	नाम : शशिकला पति का नाम: शीतल मकान संख्या : 41ख आयु : 67 लिंग : महिला	फोटो उपलब्ध है	279	LCK4007381	नाम : भभूती पिता का नाम: गंगा मकान संख्या : 41ख आयु : 66 लिंग : पुरुष	फोटो उपलब्ध है
280	LCK4007340	नाम : सावित्री पति का नाम: भभूति मकान संख्या : 41ख आयु : 63 लिंग : महिला	फोटो उपलब्ध है	281	UP/37/181/0267135	नाम : राजेश पिता का नाम: गंगा मकान संख्या : 41ख आयु : 63 लिंग : पुरुष	फोटो उपलब्ध है	282	YAT2345395	नाम : अनुप पिता का नाम: भभूतीनरायन मकान संख्या : 41ख आयु : 38 लिंग : पुरुष	फोटो उपलब्ध है
283	YAT2345411	नाम : नीतु पति का नाम: अनुप मकान संख्या : 41ख आयु : 35 लिंग : महिला	फोटो उपलब्ध है	284	YAT0743286	नाम : सूरज तिवारी पिता का नाम: शितल तिवारी मकान संख्या : 41ख आयु : 33 लिंग : पुरुष	फोटो उपलब्ध है	285	YAT2345452	नाम : कुलदीप पिता का नाम: भभूतीनरायन मकान संख्या : 41खा आयु : 33 लिंग : पुरुष	फोटो उपलब्ध है
286	YAT3057429	नाम : खुशबू पति का नाम: हरिकेश तिवारी मकान संख्या : 41ख आयु : 33 लिंग : महिला	फोटो उपलब्ध है	287	YAT2228427	नाम : हरिकेश तिवारी पिता का नाम: राजेश तिवारी मकान संख्या : 41ख आयु : 30 लिंग : पुरुष	फोटो उपलब्ध है	288	UP/37/181/0267151	नाम : दुर्गावती पति का नाम: वंशीधर मकान संख्या : 42 आयु : 71 लिंग : महिला	फोटो उपलब्ध है
289	LCK4097499	नाम : रामायण पिता का नाम: राघव मकान संख्या : 42 आयु : 69 लिंग : पुरुष	फोटो उपलब्ध है	290	LCK3333655	नाम : तारा पति का नाम: रामायण मकान संख्या : 42 आयु : 66 लिंग : महिला	फोटो उपलब्ध है	291	YAT0870352	नाम : दीपक पिता का नाम: मुरली मकान संख्या : 42 आयु : 47 लिंग : पुरुष	फोटो उपलब्ध है
292	YAT1380310	नाम : संगीता पति का नाम: अमीत मकान संख्या : 42 आयु : 44 लिंग : महिला	फोटो उपलब्ध है	293	LCK2363448	नाम : सुधीर पिता का नाम: रामायण मकान संख्या : 42 आयु : 42 लिंग : पुरुष	फोटो उपलब्ध है	294	LCK2363497	नाम : सुशील पिता का नाम: रामायण मकान संख्या : 42 आयु : 41 लिंग : पुरुष	फोटो उपलब्ध है
295	YAT0567636	नाम : नीलम पति का नाम: दीपक मकान संख्या : 42 आयु : 41 लिंग : महिला	फोटो उपलब्ध है	296	YAT1379593	नाम : अमित पिता का नाम: मुरलीधर मकान संख्या : 42 आयु : 40 लिंग : पुरुष	फोटो उपलब्ध है	297	YAT1378470	नाम : समीर तिवारी पिता का नाम: रमायन मकान संख्या : 42 आयु : 34 लिंग : पुरुष	फोटो उपलब्ध है
298	YAT3301710	नाम : नेहा तिवारी पति का नाम: समीर त्रिपाठी मकान संख्या : 42 आयु : 32 लिंग : महिला	फोटो उपलब्ध है	299	YAT3395340	नाम : मुस्कान तिवारी पिता का नाम: दीपक तिवारी मकान संख्या : 42 आयु : 21 लिंग : महिला	फोटो उपलब्ध है	300	LCK4116521	नाम : रामजी पिता का नाम: गुलाब मकान संख्या : 43 आयु : 65 लिंग : पुरुष	फोटो उपलब्ध है

301 नाम : शान्ति देवी पति का नाम: रामजी यादव मकान संख्या : 43 आयु : 61 लिंग : महिला	YAT2407393 फोटो उपलब्ध है	302 नाम : रामानन्द पिता का नाम: गुलाब मकान संख्या : 43 आयु : 57 लिंग : पुरुष	LCK4097341 फोटो उपलब्ध है	303 नाम : कुसुमावती पति का नाम: रामानन्द मकान संख्या : 43 आयु : 49 लिंग : महिला	LCK4097507 फोटो उपलब्ध है
304 नाम : जितेन्द्र पिता का नाम: रामजी मकान संख्या : 43 आयु : 42 लिंग : पुरुष	YAT0469593 फोटो उपलब्ध है	305 नाम : बालकिशोर पिता का नाम: रामजी मकान संख्या : 43 आयु : 38 लिंग : पुरुष	YAT0582353 फोटो उपलब्ध है	306 नाम : वीरू यादव पिता का नाम: रामजी मकान संख्या : 43 आयु : 37 लिंग : पुरुष	YAT0743237 फोटो उपलब्ध है
307 नाम : सरोज देवी पति का नाम: जितेन्द्र यादव मकान संख्या : 43 आयु : 37 लिंग : महिला	YAT2407385 फोटो उपलब्ध है	308 नाम : नितेश पिता का नाम: रामजी मकान संख्या : 43 आयु : 36 लिंग : पुरुष	YAT0582361 फोटो उपलब्ध है	309 नाम : चन्दन पिता का नाम: रामजी मकान संख्या : 43 आयु : 34 लिंग : पुरुष	YAT1379395 फोटो उपलब्ध है
310 नाम : गुडडी पति का नाम: चन्दन मकान संख्या : 43 आयु : 29 लिंग : महिला	YAT2587905 फोटो उपलब्ध है	311 नाम : रन्जू पति का नाम: नितेश यादव मकान संख्या : 43 आयु : 29 लिंग : महिला	YAT3057858 फोटो उपलब्ध है	312 नाम : विरेन्द्र यादव पिता का नाम: रामानन्द यादव मकान संख्या : 43 आयु : 29 लिंग : पुरुष	YAT2015501 फोटो उपलब्ध है
313 नाम : मन्जू यादव पति का नाम: बालकिशोर मकान संख्या : 43 आयु : 28 लिंग : महिला	YAT3057379 फोटो उपलब्ध है	314 नाम : रिकू यादव पति का नाम: विरेन्द्र यादव मकान संख्या : 43 आयु : 26 लिंग : महिला	YAT3410560 फोटो उपलब्ध है	315 नाम : उमाशंकर पिता का नाम: चन्द्रजीत मकान संख्या : 44 आयु : 64 लिंग : पुरुष	YAT1379411 फोटो उपलब्ध है
316 नाम : विनोद पिता का नाम: उमाशंकर मकान संख्या : 44 आयु : 37 लिंग : पुरुष	YAT1379460 फोटो उपलब्ध है	317 नाम : वास्तविक पिता का नाम: उमाशंकर मकान संख्या : 44 आयु : 34 लिंग : पुरुष	YAT1379478 फोटो उपलब्ध है	318 नाम : प्रीति त्रिपाठी पिता का नाम: वैन्केटेश्वर त्रिपाठी मकान संख्या : 44 आयु : 31 लिंग : महिला	YAT2959054 फोटो उपलब्ध है
319 नाम : अमन तिवारी पिता का नाम: संतोष तिवारी मकान संख्या : 44 आयु : 25 लिंग : पुरुष	YAT3288297 फोटो उपलब्ध है	320 नाम : सुनीता देवी पति का नाम: सन्तोष तिवारी मकान संख्या : 44क आयु : 45 लिंग : महिला	YAT3213766 फोटो उपलब्ध है	321 नाम : उर्मिला पति का नाम: रविन्द्र मकान संख्या : 44ख आयु : 71 लिंग : महिला	UP/37/181/0267159 फोटो उपलब्ध है
322 नाम : रामअनन्त पिता का नाम: पारस मकान संख्या : 44ख आयु : 61 लिंग : पुरुष	UP/37/181/0267162 फोटो उपलब्ध है	323 नाम : अनुराधा पति का नाम: रामअनन्त मकान संख्या : 44ख आयु : 59 लिंग : महिला	UP/37/181/0267163 फोटो उपलब्ध है	324 नाम : संतोषी पति का नाम: सुधाकर मकान संख्या : 44ख आयु : 46 लिंग : महिला	LCK4116596 फोटो उपलब्ध है
325 नाम : अनिता देवी पति का नाम: विमल मकान संख्या : 44ख आयु : 38 लिंग : महिला	YAT0582700 फोटो उपलब्ध है	326 नाम : वैक्केश्वर नाथ पिता का नाम: रामअनन्त मकान संख्या : 44ख आयु : 36 लिंग : पुरुष	YAT0743104 फोटो उपलब्ध है	327 नाम : संदीप कुमार पिता का नाम: रामअनन्त मकान संख्या : 44ख आयु : 35 लिंग : पुरुष	YAT0743112 फोटो उपलब्ध है
328 नाम : निर्मला तिवारी पति का नाम: दिग्विजय मकान संख्या : 44ख आयु : 35 लिंग : महिला	YAT2016178 फोटो उपलब्ध है	329 नाम : शिवशंकर पिता का नाम: रामदेव मकान संख्या : 45 आयु : 80 लिंग : पुरुष	YAT2228526 फोटो उपलब्ध है	330 नाम : फूलमती पति का नाम: शिवशंकर मकान संख्या : 45 आयु : 69 लिंग : महिला	UP/37/181/0267166 फोटो उपलब्ध है

331	YAT1379502	नाम : निर्मला देवी पति का नाम: उमाशंकर मकान संख्या : 45 आयु : 59 लिंग : महिला	फोटो उपलब्ध है	# 332	YAT3669066	नाम : राजन प्रकाश यादव पिता का नाम: शिव शंकर सिंह यादव मकान संख्या : 45 आयु : 49 लिंग : पुरुष	फोटो उपलब्ध है	333	LCK2363315	नाम : शकुन्तला पति का नाम: राजन प्रकाश मकान संख्या : 45 आयु : 47 लिंग : महिला	फोटो उपलब्ध है
334	LCK1736784	नाम : मुन्नी पति का नाम: धमेन्द्र मकान संख्या : 45 आयु : 47 लिंग : महिला	फोटो उपलब्ध है	335	YAT3288339	नाम : तितिक्षा त्रिपाठी पिता का नाम: नरव देश्वर त्रिपाठी मकान संख्या : 45 आयु : 23 लिंग : महिला	फोटो उपलब्ध है	336	YAT3301553	नाम : अलका यादव पिता का नाम: राजन प्रकाश यादव मकान संख्या : 45 आयु : 22 लिंग : महिला	फोटो उपलब्ध है
337	YAT3288313	नाम : सिद्धेश्वर त्रिपाठी पिता का नाम: नरदेश्वर त्रिपाठी मकान संख्या : 45 आयु : 21 लिंग : पुरुष	फोटो उपलब्ध है	338	UP/37/181/0267168	नाम : रामरती पति का नाम: शिवधारी मकान संख्या : 46 आयु : 75 लिंग : महिला	फोटो उपलब्ध है	339	LCK1736735	नाम : वृजेश पिता का नाम: शिवधारी मकान संख्या : 46 आयु : 48 लिंग : पुरुष	फोटो उपलब्ध है
340	LCK2506673	नाम : हरिकेश पिता का नाम: शिवधारी मकान संख्या : 46 आयु : 45 लिंग : पुरुष	फोटो उपलब्ध है	341	LCK4007357	नाम : अरूण पिता का नाम: बटुकदेव मकान संख्या : 46 आयु : 42 लिंग : पुरुष	फोटो उपलब्ध है	342	LCK2506624	नाम : प्रदीप पिता का नाम: बटुकदेव मकान संख्या : 46 आयु : 41 लिंग : पुरुष	फोटो उपलब्ध है
343	YAT0582486	नाम : रिंतू पति का नाम: अरूण मकान संख्या : 46 आयु : 38 लिंग : महिला	फोटो उपलब्ध है	344	YAT0582510	नाम : ज्योति तिवारी पति का नाम: प्रदीप तिवारी मकान संख्या : 46 आयु : 38 लिंग : महिला	फोटो उपलब्ध है	345	YAT1379700	नाम : कीरन पति का नाम: ब्रजेश मकान संख्या : 46 आयु : 34 लिंग : महिला	फोटो उपलब्ध है
346	YAT2228575	नाम : सोनु प्रकाश यादव पिता का नाम: दीनानाथ यादव मकान संख्या : 46 आयु : 30 लिंग : पुरुष	फोटो उपलब्ध है	347	YAT1647882	नाम : सुनीता पति का नाम: जितेन्द्र मकान संख्या : 47 आयु : 33 लिंग : महिला	फोटो उपलब्ध है	348	LCK3007259	नाम : सुरेश पिता का नाम: राजपति मकान संख्या : 47क आयु : 61 लिंग : पुरुष	फोटो उपलब्ध है
349	LCK4167631	नाम : जयगोविन्द पिता का नाम: राजपति मकान संख्या : 47क आयु : 49 लिंग : पुरुष	फोटो उपलब्ध है	350	LCK1736750	नाम : सुवाष पिता का नाम: राजपति मकान संख्या : 47क आयु : 49 लिंग : पुरुष	फोटो उपलब्ध है	351	LCK2507333	नाम : आशा पति का नाम: सुभाष मकान संख्या : 47क आयु : 48 लिंग : महिला	फोटो उपलब्ध है
352	YAT2016426	नाम : संगीता देवी पति का नाम: जयगोविन्द मकान संख्या : 47क आयु : 41 लिंग : महिला	फोटो उपलब्ध है	353	YAT0582676	नाम : जितेन्द्र पिता का नाम: सुरेश मकान संख्या : 47क आयु : 34 लिंग : पुरुष	फोटो उपलब्ध है	354	YAT2228393	नाम : कुमारी पूजा पिता का नाम: सुरेश मकान संख्या : 47क आयु : 30 लिंग : महिला	फोटो उपलब्ध है

355	UP/37/181/0267318	नाम : राजपति पिता का नाम: सुखदेव मकान संख्या : 49 आयु : 88 लिंग : पुरुष	फोटो उपलब्ध है	356	UP/37/181/0267177	नाम : देवता पिता का नाम: चन्द्रदेव मकान संख्या : 49 आयु : 69 लिंग : पुरुष	फोटो उपलब्ध है	357	UP/37/181/0267180	नाम : मारकण्डेय पिता का नाम: राजपति मकान संख्या : 49 आयु : 57 लिंग : पुरुष	फोटो उपलब्ध है
358	LCK1736768	नाम : सत्येन्द्र पिता का नाम: राजपति मकान संख्या : 49 आयु : 53 लिंग : पुरुष	फोटो उपलब्ध है	359	LCK3007416	नाम : दुर्गावती पिता का नाम: सत्येन्द्र मकान संख्या : 49 आयु : 51 लिंग : महिला	फोटो उपलब्ध है	360	UP/37/181/0267333	नाम : धर्मेन्द्र पिता का नाम: राजपति मकान संख्या : 49 आयु : 49 लिंग : पुरुष	फोटो उपलब्ध है
361	LCK2363406	नाम : देवेन्द्र पिता का नाम: चन्द्रदेव मकान संख्या : 49 आयु : 48 लिंग : पुरुष	फोटो उपलब्ध है	362	LCK2363422	नाम : गिरिजा पिता का नाम: देवेन्द्र मकान संख्या : 49 आयु : 44 लिंग : महिला	फोटो उपलब्ध है	363	YAT0582460	नाम : पंकज पिता का नाम: मारकण्डेय मकान संख्या : 49 आयु : 36 लिंग : पुरुष	फोटो उपलब्ध है
364	YAT0582387	नाम : उपेन्द्र पिता का नाम: स्व,राजदेव मकान संख्या : 49 आयु : 35 लिंग : पुरुष	फोटो उपलब्ध है	365	YAT2587889	नाम : मनोरमा पिता का नाम: मारकण्डेय मकान संख्या : 49 आयु : 34 लिंग : महिला	फोटो उपलब्ध है	366	YAT2587897	नाम : विश्वजीत पिता का नाम: मारकण्डेय मकान संख्या : 49 आयु : 34 लिंग : पुरुष	फोटो उपलब्ध है
367	YAT3381894	नाम : आदर्श यादव माता का नाम: अनीता देवी मकान संख्या : 49 आयु : 24 लिंग : पुरुष	फोटो उपलब्ध है	368	YAT3057395	नाम : विश्वामित्र यादव पिता का नाम: सत्येन्द्र यादव मकान संख्या : 49 आयु : 23 लिंग : पुरुष	फोटो उपलब्ध है	369	YAT3395399	नाम : विष्णु यादव पिता का नाम: सत्येन्द्र यादव मकान संख्या : 49 आयु : 22 लिंग : पुरुष	फोटो उपलब्ध है
370	YAT3264124	नाम : अंशिका नो पिता का नाम: देवेन्द्रयादव नो मकान संख्या : 49 आयु : 20 लिंग : महिला	फोटो उपलब्ध है	371	UP/37/181/0267178	नाम : रामवेलस पिता का नाम: सवरु मकान संख्या : 50 आयु : 73 लिंग : पुरुष	फोटो उपलब्ध है	372	LCK3007424	नाम : रामसमुझ पिता का नाम: महिपति मकान संख्या : 51 आयु : 79 लिंग : पुरुष	फोटो उपलब्ध है
373	YAT0582445	नाम : जितेन्द्र पिता का नाम: रामसमुझ मकान संख्या : 51 आयु : 42 लिंग : पुरुष	फोटो उपलब्ध है	374	YAT1378520	नाम : शैलेन्द्र पिता का नाम: रामसमुझ मकान संख्या : 51 आयु : 42 लिंग : पुरुष	फोटो उपलब्ध है	375	YAT2228377	नाम : सरिता यादव पिता का नाम: जितेन्द्र यादव मकान संख्या : 51 आयु : 36 लिंग : महिला	फोटो उपलब्ध है
376	YAT2228609	नाम : विनीता यादव पिता का नाम: शैलेन्द्र यादव मकान संख्या : 51 आयु : 31 लिंग : महिला	फोटो उपलब्ध है	377	YAT0743336	नाम : सोमनाथ पिता का नाम: स्व0 श्रीनर्वदा मकान संख्या : 52 आयु : 34 लिंग : पुरुष	फोटो उपलब्ध है	378	YAT3028156	नाम : संजू रावत पिता का नाम: सोमनाथ रावत मकान संख्या : 52 आयु : 33 लिंग : महिला	फोटो उपलब्ध है
379	UP/37/181/0267189	नाम : कपिलदेव पिता का नाम: रामनैन मकान संख्या : 53 आयु : 63 लिंग : पुरुष	फोटो उपलब्ध है	380	UP/37/181/0267190	नाम : बिंदु पिता का नाम: कपिलदेव मकान संख्या : 53 आयु : 61 लिंग : महिला	फोटो उपलब्ध है	381	UP/37/181/0267192	नाम : तारा पिता का नाम: बशिष्ट मकान संख्या : 53 आयु : 55 लिंग : महिला	फोटो उपलब्ध है
382	LCK4167623	नाम : वशिष्ठ पिता का नाम: रामनयन मकान संख्या : 53 आयु : 55 लिंग : पुरुष	फोटो उपलब्ध है	383	YAT0117952	नाम : बिबेकानन्द पिता का नाम: कपिलदेव मकान संख्या : 53 आयु : 45 लिंग : पुरुष	फोटो उपलब्ध है	384	YAT0743344	नाम : पूनम देवी पिता का नाम: विवेकानन्द मकान संख्या : 53 आयु : 38 लिंग : महिला	फोटो उपलब्ध है

385 नाम : सुधीर पिता का नाम: वशिष्ठ मकान संख्या : 53 आयु : 37 लिंग : पुरुष	YAT0743427 फोटो उपलब्ध है	386 नाम : नित्यानन्द तिवारी पिता का नाम: वशिष्ठ मकान संख्या : 53 आयु : 36 लिंग : पुरुष	YAT1378926 फोटो उपलब्ध है	387 नाम : अभिषेक तिवारी पिता का नाम: वशिष्ठ मुनि तिवारी मकान संख्या : 53 आयु : 23 लिंग : पुरुष	YAT3069713 फोटो उपलब्ध है
388 नाम : आदित्य पिता का नाम: कमलाकान्त मकान संख्या : 54 आयु : 74 लिंग : पुरुष	UP/37/181/0267193 फोटो उपलब्ध है	389 नाम : सन्तोष पिता का नाम: आदित्य मकान संख्या : 54 आयु : 45 लिंग : पुरुष	UP/37/181/0267197 फोटो उपलब्ध है	390 नाम : धर्मेश पिता का नाम: आदित्य मकान संख्या : 54 आयु : 44 लिंग : पुरुष	LCK1736560 फोटो उपलब्ध है
391 नाम : सुमन त्रिपाठी पति का नाम: संतोष त्रिपाठी मकान संख्या : 54 आयु : 41 लिंग : महिला	YAT3069770 फोटो उपलब्ध है	392 नाम : पूजा त्रिपाठी पति का नाम: धर्मेश त्रिपाठी मकान संख्या : 54 आयु : 37 लिंग : महिला	YAT3069671 फोटो उपलब्ध है	393 नाम : मनीषा तिवारी पिता का नाम: संतोष तिवारी मकान संख्या : 54 आयु : 23 लिंग : महिला	YAT3069689 फोटो उपलब्ध है
394 नाम : प्रीति तिवारी पिता का नाम: संतोष त्रिपाठी मकान संख्या : 54 आयु : 23 लिंग : महिला	YAT3069861 फोटो उपलब्ध है	395 नाम : सत्यम त्रिपाठी पिता का नाम: संतोष त्रिपाठी मकान संख्या : 54 आयु : 21 लिंग : पुरुष	YAT3398070 फोटो उपलब्ध है	396 नाम : विद्यावती पति का नाम: मकसूदन मकान संख्या : 55 आयु : 73 लिंग : महिला	UP/37/181/0267196 फोटो उपलब्ध है
397 नाम : सुनीलत्रीपठी पिता का नाम: मधुसूदन मकान संख्या : 55 आयु : 44 लिंग : पुरुष	YAT1379692 फोटो उपलब्ध है	398 नाम : प्रेमलता तिवारी पति का नाम: सुनील मकान संख्या : 55 आयु : 42 लिंग : महिला	YAT0953984 फोटो उपलब्ध है	399 नाम : गिरिजेश कुमार त्रिपाठी पिता का नाम: मधुसूदन त्रिपाठी मकान संख्या : 55 आयु : 40 लिंग : पुरुष	YAT2959047 फोटो उपलब्ध है
400 नाम : शशि त्रिपाठी पति का नाम: गिरिजेश त्रिपाठी मकान संख्या : 55 आयु : 31 लिंग : महिला	YAT2958833 फोटो उपलब्ध है	401 नाम : जटाशंकर तिवारी पिता का नाम: रामलक्ष्मण मकान संख्या : 56 आयु : 57 लिंग : पुरुष	YAT0953968 फोटो उपलब्ध है	402 नाम : संध्या तिवारी पति का नाम: सुशील तिवारी मकान संख्या : 56 आयु : 30 लिंग : महिला	YAT2730042 फोटो उपलब्ध है
403 नाम : चन्द्रावती पति का नाम: राधेश्याम मकान संख्या : 57 आयु : 93 लिंग : महिला	UP/37/181/0267200 फोटो उपलब्ध है	404 नाम : हीरावती पति का नाम: मुरलीधर मकान संख्या : 57 आयु : 91 लिंग : महिला	LCK1736826 फोटो उपलब्ध है	405 नाम : ज्वाला पिता का नाम: राधेश्याम मकान संख्या : 57 आयु : 61 लिंग : पुरुष	UP/37/181/0267202 फोटो उपलब्ध है
406 नाम : शकुन्तला पति का नाम: ज्वाला मकान संख्या : 57 आयु : 59 लिंग : महिला	UP/37/181/0267203 फोटो उपलब्ध है	407 नाम : बीना तिवारी पति का नाम: श्रवण तिवारी मकान संख्या : 57 आयु : 48 लिंग : महिला	YAT0487868 फोटो उपलब्ध है	408 नाम : श्रवण पिता का नाम: मुरलीधर मकान संख्या : 57 आयु : 44 लिंग : पुरुष	YAT1379296 फोटो उपलब्ध है
409 नाम : अनिल पिता का नाम: गुलाब मकान संख्या : 57 आयु : 43 लिंग : पुरुष	YAT0218735 फोटो उपलब्ध है	410 नाम : मनोज पिता का नाम: मुरलीधर मकान संख्या : 57 आयु : 42 लिंग : पुरुष	LCK1736271 फोटो उपलब्ध है	411 नाम : मनीष शंकर तिवारी पिता का नाम: ज्वाला तिवारी मकान संख्या : 57 आयु : 23 लिंग : पुरुष	YAT3057387 फोटो उपलब्ध है
412 नाम : उर्मिला पति का नाम: रामचन्द्र मकान संख्या : 58 आयु : 81 लिंग : महिला	UP/37/181/0267204 फोटो उपलब्ध है	413 नाम : अमलावती पति का नाम: पारसनाथ मकान संख्या : 58 आयु : 78 लिंग : महिला	LCK1893866 फोटो उपलब्ध है	414 नाम : विरेन्द्र पिता का नाम: रामचन्द्र मकान संख्या : 58 आयु : 56 लिंग : पुरुष	UP/37/181/0267205 फोटो उपलब्ध है

415	LCK1893858	नाम : सुरेन्द्र पिता का नाम: पारसनाथ मकान संख्या : 58 आयु : 55 लिंग : पुरुष	फोटो उपलब्ध है	416	UP/37/181/0267208	नाम : अनुपमा पति का नाम: सुरेन्द्र मकान संख्या : 58 आयु : 53 लिंग : महिला	फोटो उपलब्ध है	417	UP/37/181/0267206	नाम : सरोज पति का नाम: विरेन्द्र मकान संख्या : 58 आयु : 53 लिंग : महिला	फोटो उपलब्ध है
418	UP/37/181/0267207	नाम : योगेन्द्र पिता का नाम: रामचन्द्र मकान संख्या : 58 आयु : 52 लिंग : पुरुष	फोटो उपलब्ध है	419	LCK4097374	नाम : नीलम पति का नाम: योगेन्द्र मकान संख्या : 58 आयु : 51 लिंग : महिला	फोटो उपलब्ध है	420	LCK4167540	नाम : सोनू पिता का नाम: विरेन्द्र मकान संख्या : 58 आयु : 41 लिंग : पुरुष	फोटो उपलब्ध है
421	YAT1873686	नाम : सौरम पिता का नाम: सरोज मकान संख्या : 58 आयु : 32 लिंग : पुरुष	फोटो उपलब्ध है	422	YAT3062684	नाम : सुष्मिता त्रिपाठी पिता का नाम: सुरेन्द्र त्रिपाठी मकान संख्या : 58 आयु : 27 लिंग : महिला	फोटो उपलब्ध है	423	YAT2921104	नाम : शशांक त्रिपाठी पिता का नाम: योगेन्द्र त्रिपाठी मकान संख्या : 58 आयु : 25 लिंग : पुरुष	फोटो उपलब्ध है
424	YAT1379106	नाम : मन्दू पिता का नाम: रंगलाल मकान संख्या : 59 आयु : 37 लिंग : पुरुष	फोटो उपलब्ध है	425	YAT1379080	नाम : रेखा पति का नाम: मन्दू मकान संख्या : 59 आयु : 34 लिंग : महिला	फोटो उपलब्ध है	426	UP/37/181/0267209	नाम : धनपति पिता का नाम: अयोध्या मकान संख्या : 59ग आयु : 71 लिंग : पुरुष	फोटो उपलब्ध है
427	YAT0743310	नाम : मोहन लाल पिता का नाम: धनपति मकान संख्या : 59ग आयु : 35 लिंग : पुरुष	फोटो उपलब्ध है	428	YAT3307089	नाम : सीमा देवी पति का नाम: मोहन मकान संख्या : 59ग आयु : 30 लिंग : महिला	फोटो उपलब्ध है	429	UP/37/181/0267211	नाम : रंगलाल पिता का नाम: अयोध्या मकान संख्या : 59ख आयु : 75 लिंग : पुरुष	फोटो उपलब्ध है
430	LCK1736305	नाम : योगेन्द्र पिता का नाम: धनुषधारी मकान संख्या : 60 आयु : 72 लिंग : पुरुष	फोटो उपलब्ध है	431	UP/37/181/0267215	नाम : लालती पिता का नाम: योगेन्द्र मकान संख्या : 60 आयु : 68 लिंग : महिला	फोटो उपलब्ध है	432	YAT2729218	नाम : हरिओम योगेन्द्र यादव पिता का नाम: योगेन्द्र यादव मकान संख्या : 60 आयु : 40 लिंग : पुरुष	फोटो उपलब्ध है
433	YAT1379551	नाम : महिमा पति का नाम: हरिओम मकान संख्या : 60 आयु : 35 लिंग : महिला	फोटो उपलब्ध है	434	UP/37/181/0267219	नाम : युगुलकिशोर पिता का नाम: रामसूरत मकान संख्या : 62 आयु : 65 लिंग : पुरुष	फोटो उपलब्ध है	435	UP/37/181/0267220	नाम : बिंदु पति का नाम: युगुलकिशोर मकान संख्या : 62 आयु : 63 लिंग : महिला	फोटो उपलब्ध है
436	YAT2014553	नाम : दुर्गादत्त पिता का नाम: युगुल किशोर मकान संख्या : 62 आयु : 46 लिंग : पुरुष	फोटो उपलब्ध है	437	YAT0582494	नाम : रघुवंश मणि पिता का नाम: युगुल किशोर मकान संख्या : 62 आयु : 36 लिंग : पुरुष	फोटो उपलब्ध है	438	YAT2014637	नाम : मेनका पति का नाम: दुर्गादत्त तिवारी मकान संख्या : 62 आयु : 34 लिंग : महिला	फोटो उपलब्ध है
439	UP/37/181/0267222	नाम : सुचित पिता का नाम: गोहन मकान संख्या : 63 आयु : 59 लिंग : पुरुष	फोटो उपलब्ध है	440	UP/37/181/0267224	नाम : दुर्गावती पति का नाम: सुचित मकान संख्या : 63 आयु : 57 लिंग : महिला	फोटो उपलब्ध है	441	UP/37/181/0267225	नाम : अनिता पति का नाम: रामकृपाल मकान संख्या : 63 आयु : 53 लिंग : महिला	फोटो उपलब्ध है
442	YAT0218727	नाम : युगलेश पिता का नाम: ओर मकान संख्या : 63 आयु : 47 लिंग : पुरुष	फोटो उपलब्ध है	443	YAT2016871	नाम : दिलीप रावत पिता का नाम: रामकृपाल मकान संख्या : 63 आयु : 36 लिंग : पुरुष	फोटो उपलब्ध है	444	YAT2016855	नाम : संदीप रावत पिता का नाम: रामकृपाल मकान संख्या : 63 आयु : 30 लिंग : पुरुष	फोटो उपलब्ध है

445	YAT3263811	नाम : पिंकी रावत पति का नाम: दिलीप रावत मकान संख्या : 63 आयु : 30 लिंग : महिला	फोटो उपलब्ध है	446	LCK4097531	नाम : बांकैलाल पिता का नाम: अछैवर मकान संख्या : 64 आयु : 70 लिंग : पुरुष	फोटो उपलब्ध है	447	YAT1378678	नाम : छुबिया पति का नाम: हीरालाल मकान संख्या : 64 आयु : 61 लिंग : महिला	फोटो उपलब्ध है
448	UP/37/181/0267233	नाम : लक्ष्मण पिता का नाम: अछैवर मकान संख्या : 64 आयु : 59 लिंग : पुरुष	फोटो उपलब्ध है	449	UP/37/181/0267234	नाम : विपरन पिता का नाम: अछैवर मकान संख्या : 64 आयु : 59 लिंग : पुरुष	फोटो उपलब्ध है	450	UP/37/181/0267229	नाम : राजेश पिता का नाम: धुपई मकान संख्या : 64 आयु : 55 लिंग : पुरुष	फोटो उपलब्ध है
451	UP/37/181/0267235	नाम : मंजू पति का नाम: लक्ष्मण मकान संख्या : 64 आयु : 55 लिंग : महिला	फोटो उपलब्ध है	452	LCK2363273	नाम : रामपती पति का नाम: बिप्रन मकान संख्या : 64 आयु : 55 लिंग : महिला	फोटो उपलब्ध है	453	UP/37/181/0267230	नाम : कविता पति का नाम: राजेश मकान संख्या : 64 आयु : 53 लिंग : महिला	फोटो उपलब्ध है
454	LCK1736545	नाम : विनोद अन्य: धुपई मकान संख्या : 64 आयु : 48 लिंग : पुरुष	फोटो उपलब्ध है	455	YAT0534701	नाम : अरविन्द पिता का नाम: बांकैलाल मकान संख्या : 64 आयु : 46 लिंग : पुरुष	फोटो उपलब्ध है	456	YAT0567727	नाम : सरिता पति का नाम: विनोद मकान संख्या : 64 आयु : 41 लिंग : महिला	फोटो उपलब्ध है
457	YAT0582395	नाम : अरूण पिता का नाम: राजेश मकान संख्या : 64 आयु : 38 लिंग : पुरुष	फोटो उपलब्ध है	458	YAT1379064	नाम : रिंकी पति का नाम: अरविन्द मकान संख्या : 64 आयु : 38 लिंग : महिला	फोटो उपलब्ध है	459	YAT2015485	नाम : अरूण कुमार पिता का नाम: राजेश मकान संख्या : 64 आयु : 35 लिंग : पुरुष	फोटो उपलब्ध है
460	YAT0582429	नाम : विजय पिता का नाम: राजेश मकान संख्या : 64 आयु : 34 लिंग : पुरुष	फोटो उपलब्ध है	461	YAT2014512	नाम : रामकरन पिता का नाम: हीरालाल मकान संख्या : 64 आयु : 32 लिंग : पुरुष	फोटो उपलब्ध है	462	YAT2035715	नाम : हरिओम पिता का नाम: वांकैलाल मकान संख्या : 64 आयु : 31 लिंग : पुरुष	फोटो उपलब्ध है
463	YAT2228518	नाम : जया पिता का नाम: राजेश मकान संख्या : 64 आयु : 30 लिंग : महिला	फोटो उपलब्ध है	S 464	YAT2729242	नाम : ज्योति रावत पिता का नाम: विपरन रावत मकान संख्या : 64 आयु : 28 लिंग : महिला	फोटो उपलब्ध है	465	YAT2915726	नाम : मनीष रावत पिता का नाम: लक्ष्मण रावत मकान संख्या : 64 आयु : 26 लिंग : पुरुष	फोटो उपलब्ध है
466	YAT3213741	नाम : पूजा पासवान पिता का नाम: राजेश पासवान मकान संख्या : 64 आयु : 26 लिंग : महिला	फोटो उपलब्ध है	467	YAT2729226	नाम : अजित रावत पिता का नाम: बिपरन रावत मकान संख्या : 64 आयु : 25 लिंग : पुरुष	फोटो उपलब्ध है	468	YAT3057411	नाम : सुनैना पिता का नाम: लक्ष्मण मकान संख्या : 64 आयु : 24 लिंग : महिला	फोटो उपलब्ध है
469	YAT3301033	नाम : सृष्टी रावत पिता का नाम: लक्ष्मण रावत मकान संख्या : 64 आयु : 22 लिंग : महिला	फोटो उपलब्ध है	470	YAT3349743	नाम : विशाल पासवान पिता का नाम: विनोद पासवान मकान संख्या : 64 आयु : 22 लिंग : पुरुष	फोटो उपलब्ध है	471	YAT3286499	नाम : संजीत रावत पिता का नाम: बिप्रन रावत मकान संख्या : 64 आयु : 21 लिंग : पुरुष	फोटो उपलब्ध है
472	YAT3352762	नाम : राजेंद्र प्रसाद मिश्रा पिता का नाम: अवधविहारी मकान संख्या : 65 आयु : 71 लिंग : पुरुष	फोटो उपलब्ध है	473	UP/37/181/0267237	नाम : मनरावती देवी पति का नाम: राजेंद्र मकान संख्या : 65 आयु : 68 लिंग : महिला	फोटो उपलब्ध है	474	YAT0746867	नाम : कृष्णमुरारी पिता का नाम: जगतनारायण मकान संख्या : 65 आयु : 39 लिंग : पुरुष	फोटो उपलब्ध है

475	YAT2016830	नाम : सनुपमा पति का नाम: कृष्णमुरारी मकान संख्या : 65 आयु : 31 लिंग : महिला	476	LCK3333960	नाम : बिजयलक्ष्मी पति का नाम: कमलेश मकान संख्या : 66 आयु : 52 लिंग : महिला	S 477	YAT3078607	नाम : अनुपमा पिता का नाम: विक्रम रावत मकान संख्या : 66 आयु : 24 लिंग : महिला
478	LCK1736313	नाम : विक्रम पिता का नाम: पियारे मकान संख्या : 66क आयु : 61 लिंग : पुरुष	479	YAT1378694	नाम : कमलावती पति का नाम: संजय मकान संख्या : 66क आयु : 54 लिंग : महिला	480	YAT2016111	नाम : कमलेश रावत पिता का नाम: पियारे मकान संख्या : 66क आयु : 47 लिंग : पुरुष
481	YAT0487850	नाम : संजय पिता का नाम: नरेश मकान संख्या : 66क आयु : 44 लिंग : पुरुष	482	YAT0582346	नाम : बबीता पति का नाम: दिनेश मकान संख्या : 66क आयु : 42 लिंग : महिला	483	YAT0582338	नाम : दिनेश पिता का नाम: पियारे मकान संख्या : 66क आयु : 40 लिंग : पुरुष
484	YAT0582668	नाम : सदानन्द पिता का नाम: विक्रमा मकान संख्या : 66क आयु : 35 लिंग : पुरुष	485	YAT1379866	नाम : वैजनाथ पिता का नाम: लालमन मकान संख्या : 67 आयु : 49 लिंग : पुरुष	486	YAT0567602	नाम : बिनोद पिता का नाम: लालमन मकान संख्या : 67 आयु : 47 लिंग : पुरुष
487	YAT0567594	नाम : प्रमोद पिता का नाम: लालमन मकान संख्या : 67 आयु : 45 लिंग : पुरुष	488	LCK4080867	नाम : यशोदा पति का नाम: प्रमोद मकान संख्या : 67 आयु : 42 लिंग : महिला	489	YAT1378710	नाम : अनिल पिता का नाम: लालमन मकान संख्या : 67 आयु : 42 लिंग : पुरुष
490	YAT1379841	नाम : अनीता पति का नाम: अनील मकान संख्या : 67 आयु : 34 लिंग : महिला	491	YAT2345247	नाम : सीमा पति का नाम: अखिलेश मकान संख्या : 67 आयु : 31 लिंग : महिला	492	YAT3129541	नाम : विशाल गुप्ता पिता का नाम: प्रमोद गुप्ता मकान संख्या : 67 आयु : 22 लिंग : पुरुष
493	UP/37/181/0267247	नाम : फूल पति का नाम: रामनाथ मकान संख्या : 68 आयु : 72 लिंग : महिला	494	YAT1379932	नाम : रामवसनत पिता का नाम: रामदास मकान संख्या : 68 आयु : 72 लिंग : पुरुष	495	LCK1736354	नाम : लक्ष्मीना पति का नाम: बसन्त मकान संख्या : 68 आयु : 69 लिंग : महिला
496	UP/37/181/0267249	नाम : सन्त पिता का नाम: रामदरस मकान संख्या : 68 आयु : 65 लिंग : पुरुष	497	UP/37/181/0267253	नाम : रामानन्द पिता का नाम: रामदरस मकान संख्या : 68 आयु : 56 लिंग : पुरुष	498	UP/37/181/0267255	नाम : मैना पति का नाम: रामानन्द मकान संख्या : 68 आयु : 53 लिंग : महिला
499	LCK1736347	नाम : रामसनेही पिता का नाम: रामनाथ मकान संख्या : 68 आयु : 47 लिंग : पुरुष	500	LCK4007316	नाम : ममता पति का नाम: सनेही मकान संख्या : 68 आयु : 44 लिंग : महिला	501	YAT0953950	नाम : रामसंजीवन पिता का नाम: सन्त मकान संख्या : 68 आयु : 37 लिंग : पुरुष
502	YAT0582403	नाम : योगेन्द्र पिता का नाम: रामानन्द मकान संख्या : 68 आयु : 36 लिंग : पुरुष	503	YAT2016202	नाम : रमेश पिता का नाम: रामनाथ मकान संख्या : 68 आयु : 36 लिंग : पुरुष	504	YAT2014272	नाम : मनीष पिता का नाम: राजनाथ मकान संख्या : 68 आयु : 34 लिंग : पुरुष

505	YAT2014397	506	YAT2959120	507	YAT3057841
नाम : गीता पिता का नाम: रमेश मकान संख्या : 68 आयु : 34 लिंग : महिला	फोटो उपलब्ध है	नाम : कृष्णा गुप्ता पिता का नाम: सनेही लाल गुप्ता मकान संख्या : 68 आयु : 30 लिंग : पुरुष	फोटो उपलब्ध है	नाम : पुजा पति का नाम: योगेन्द्र मकान संख्या : 68 आयु : 30 लिंग : महिला	फोटो उपलब्ध है
508	YAT3057437	509	UP/37/181/0267256	510	YAT1379577
नाम : किरन गुप्ता पति का नाम: कृष्णा गुप्ता मकान संख्या : 68 आयु : 25 लिंग : महिला	फोटो उपलब्ध है	नाम : श्यामलाल पिता का नाम: मिकी मकान संख्या : 69 आयु : 82 लिंग : पुरुष	फोटो उपलब्ध है	नाम : विनोद पिता का नाम: श्यामलाल मकान संख्या : 69 आयु : 36 लिंग : पुरुष	फोटो उपलब्ध है
511	YAT1379684	512	YAT1647981	513	YAT0567610
नाम : नीसा पति का नाम: वीनोद मकान संख्या : 69 आयु : 35 लिंग : महिला	फोटो उपलब्ध है	नाम : सवारी देवी पति का नाम: मनोज मकान संख्या : 70 आयु : 47 लिंग : महिला	फोटो उपलब्ध है	नाम : पुनम पति का नाम: गिरिजेश मकान संख्या : 70 आयु : 43 लिंग : महिला	फोटो उपलब्ध है
514	UP/37/181/0267261	515	UP/37/181/0267262	516	UP/37/181/0267263
नाम : मोतीलाल पिता का नाम: शिवरतन मकान संख्या : 70क आयु : 73 लिंग : पुरुष	फोटो उपलब्ध है	नाम : मेवाती पति का नाम: मोतीलाल मकान संख्या : 70क आयु : 69 लिंग : महिला	फोटो उपलब्ध है	नाम : मनोज पिता का नाम: मोतीलाल मकान संख्या : 70क आयु : 43 लिंग : पुरुष	फोटो उपलब्ध है
517	UP/37/181/0267260	518	LCK1736362	519	YAT0953919
नाम : जगलाल पिता का नाम: शिवरतन मकान संख्या : 70ख आयु : 61 लिंग : पुरुष	फोटो उपलब्ध है	नाम : सुभावती पति का नाम: जगलाल मकान संख्या : 70ख आयु : 58 लिंग : महिला	फोटो उपलब्ध है	नाम : संजय पिता का नाम: जगलाल मकान संख्या : 70ख आयु : 35 लिंग : पुरुष	फोटो उपलब्ध है
520	LCK2506913	521	YAT2228666	522	LCK2363554
नाम : फ.कू पिता का नाम: नवरतन मकान संख्या : 71 आयु : 81 लिंग : पुरुष	फोटो उपलब्ध है	नाम : अनूपा देवी पति का नाम: फेकू मकान संख्या : 71 आयु : 67 लिंग : महिला	फोटो उपलब्ध है	नाम : इंदू पति का नाम: गंगासागर मकान संख्या : 71 आयु : 57 लिंग : महिला	फोटो उपलब्ध है
523	YAT1647601	524	YAT0567776	525	YAT0582692
नाम : दिनेश कुमार पिता का नाम: फेकू मकान संख्या : 71 आयु : 45 लिंग : पुरुष	फोटो उपलब्ध है	नाम : गिरजेश पिता का नाम: फेकू मकान संख्या : 71 आयु : 44 लिंग : पुरुष	फोटो उपलब्ध है	नाम : मीरा देवी पति का नाम: कमलेश मकान संख्या : 71 आयु : 39 लिंग : महिला	फोटो उपलब्ध है
526	YAT0582684	527	UP/37/181/0267267	528	UP/37/181/0267269
नाम : अशोक पिता का नाम: फेकू मकान संख्या : 71 आयु : 36 लिंग : पुरुष	फोटो उपलब्ध है	नाम : मुखलाल पिता का नाम: रामजी मकान संख्या : 72 आयु : 72 लिंग : पुरुष	फोटो उपलब्ध है	नाम : सुभावती पति का नाम: बृजलाल मकान संख्या : 72 आयु : 71 लिंग : महिला	फोटो उपलब्ध है
529	UP/37/181/0267268	530	UP/37/181/0267270	531	LCK4080834
नाम : रमावती पति का नाम: बृजलाल मकान संख्या : 72 आयु : 69 लिंग : महिला	फोटो उपलब्ध है	नाम : अच्छेलाल पिता का नाम: रामदौड मकान संख्या : 72 आयु : 59 लिंग : पुरुष	फोटो उपलब्ध है	नाम : जयनारायण पिता का नाम: मुखलाल मकान संख्या : 72 आयु : 48 लिंग : पुरुष	फोटो उपलब्ध है
532	YAT0582551	533	YAT2959096	534	YAT0582544
नाम : लालमुनी पति का नाम: जयनारायण मकान संख्या : 72 आयु : 44 लिंग : महिला	फोटो उपलब्ध है	नाम : जयसिंह यादव पिता का नाम: बृजलाल मकान संख्या : 72 आयु : 41 लिंग : पुरुष	फोटो उपलब्ध है	नाम : सुमन पति का नाम: जयसिंह मकान संख्या : 72 आयु : 40 लिंग : महिला	फोटो उपलब्ध है

535 नाम : देवनरायन पिता का नाम: मुखलाल मकान संख्या : 72 आयु : 37 लिंग : पुरुष	YAT0743369 फोटो उपलब्ध है	536 नाम : पन्नेलाल यादव पिता का नाम: रामआशिष मकान संख्या : 73 आयु : 45 लिंग : पुरुष	LCK2506772 फोटो उपलब्ध है	537 नाम : सविता देवी पति का नाम: रामशकल यादव मकान संख्या : 73 आयु : 40 लिंग : महिला	YAT3296860 फोटो उपलब्ध है
538 नाम : पूनम पति का नाम: पन्नेलाल मकान संख्या : 73 आयु : 36 लिंग : महिला	YAT0582726 फोटो उपलब्ध है	539 नाम : रामअशीष पिता का नाम: जंगली मकान संख्या : 74 आयु : 79 लिंग : पुरुष	UP/37/181/0267274 फोटो उपलब्ध है	540 नाम : प्रभावती पति का नाम: रामअशीष मकान संख्या : 74 आयु : 77 लिंग : महिला	UP/37/181/0267275 फोटो उपलब्ध है
541 नाम : कौलेसर पिता का नाम: जंगली मकान संख्या : 74 आयु : 61 लिंग : पुरुष	UP/37/181/0267276 फोटो उपलब्ध है	542 नाम : रामअजोर पिता का नाम: गजई मकान संख्या : 75 आयु : 61 लिंग : पुरुष	UP/37/181/0267283 फोटो उपलब्ध है	543 नाम : रामहजूर पिता का नाम: गजई मकान संख्या : 75 आयु : 61 लिंग : पुरुष	UP/37/181/0267284 फोटो उपलब्ध है
544 नाम : राजकुमारी पति का नाम: रामहुजूर मकान संख्या : 75 आयु : 55 लिंग : महिला	UP/37/181/0267286 फोटो उपलब्ध है	545 नाम : सुधा देवी पति का नाम: रामअजोर मकान संख्या : 75 आयु : 54 लिंग : महिला	YAT1379189 फोटो उपलब्ध है	# 546 नाम : रामानुज यादव पिता का नाम: गजइ मकान संख्या : 75 आयु : 39 लिंग : पुरुष	LCK1736396 फोटो उपलब्ध है
547 नाम : इन्द्रावती देवी पति का नाम: रामअजोर मकान संख्या : 75 आयु : 47 लिंग : महिला	UP/37/181/0267285 फोटो उपलब्ध है	548 नाम : रामप्रसाद अन्य: गजई मकान संख्या : 75 आयु : 46 लिंग : पुरुष	LCK1893874 फोटो उपलब्ध है	549 नाम : सीमा पति का नाम: रामानुज मकान संख्या : 75 आयु : 43 लिंग : महिला	LCK4167532 फोटो उपलब्ध है
550 नाम : शेषनाथ पिता का नाम: गणई मकान संख्या : 75 आयु : 42 लिंग : पुरुष	LCK4167581 फोटो उपलब्ध है	551 नाम : सुधा पति का नाम: रामप्रसाद मकान संख्या : 75 आयु : 42 लिंग : महिला	YAT0567685 फोटो उपलब्ध है	552 नाम : गणेश नाथ पिता का नाम: गजई मकान संख्या : 75 आयु : 39 लिंग : पुरुष	LCK4167524 फोटो उपलब्ध है
553 नाम : नीलम पिता का नाम: रामाजोर यादव मकान संख्या : 75 आयु : 38 लिंग : महिला	YAT3177847 फोटो उपलब्ध है	554 नाम : पूनम यादव पति का नाम: गणेशनाथ यादव मकान संख्या : 75 आयु : 34 लिंग : महिला	YAT3352218 फोटो उपलब्ध है	555 नाम : राहुल कुमार पिता का नाम: रामहुजूर मकान संख्या : 75 आयु : 30 लिंग : पुरुष	YAT2228559 फोटो उपलब्ध है
556 नाम : पूनम यादव पति का नाम: शेषनाथ यादव मकान संख्या : 75 आयु : 29 लिंग : महिला	YAT3198967 फोटो उपलब्ध है	557 नाम : रिंकी पिता का नाम: रामहजूर यादव मकान संख्या : 75 आयु : 22 लिंग : पुरुष	YAT3270675 फोटो उपलब्ध है	558 नाम : सुरभावती पति का नाम: श्रीराम मकान संख्या : 76 आयु : 71 लिंग : महिला	UP/37/181/0267281 फोटो उपलब्ध है
559 नाम : जीतेन्द्र माता का नाम: सुभावती देवी मकान संख्या : 76 आयु : 37 लिंग : पुरुष	YAT1379437 फोटो उपलब्ध है	560 नाम : रविन्द्र यादव पिता का नाम: श्रीराम यादव मकान संख्या : 76 आयु : 35 लिंग : पुरुष	YAT0743377 फोटो उपलब्ध है	561 नाम : अरविंद कुमार यादव पिता का नाम: श्री राम यादव मकान संख्या : 76 आयु : 33 लिंग : पुरुष	YAT3057452 फोटो उपलब्ध है
562 नाम : भारती यादव पति का नाम: अरविंद यादव मकान संख्या : 76 आयु : 26 लिंग : महिला	YAT3057445 फोटो उपलब्ध है	563 नाम : बुधराम पिता का नाम: दुबरी मकान संख्या : 77 आयु : 63 लिंग : पुरुष	LCK1736370 फोटो उपलब्ध है	564 नाम : राधिका पति का नाम: बुधिराम मकान संख्या : 77 आयु : 57 लिंग : महिला	LCK3333903 फोटो उपलब्ध है

565 नाम : रामभजन पिता का नाम: बुद्धिराम मकान संख्या : 77 आयु : 33 लिंग : पुरुष	YAT2014660 फोटो उपलब्ध है	566 नाम : सावित्री पति का नाम: राजदेव मकान संख्या : 78 आयु : 85 लिंग : महिला	UP/37/181/0267288 फोटो उपलब्ध है	567 नाम : शिवनरायन पिता का नाम: राजदेव मकान संख्या : 78 आयु : 67 लिंग : पुरुष	YAT1873645 फोटो उपलब्ध है
568 नाम : सिरजवती पति का नाम: शिवनरायन मकान संख्या : 78 आयु : 65 लिंग : महिला	YAT1873652 फोटो उपलब्ध है	569 नाम : शिवशंकर पिता का नाम: रामदेव मकान संख्या : 78 आयु : 62 लिंग : पुरुष	UP/37/181/0267287 फोटो उपलब्ध है	570 नाम : सुधा पति का नाम: शिवशंकर मकान संख्या : 78 आयु : 59 लिंग : महिला	LCK1736412 फोटो उपलब्ध है
571 नाम : शिवनाथ अन्य: राजदेव मकान संख्या : 78 आयु : 56 लिंग : पुरुष	LCK4167409 फोटो उपलब्ध है	572 नाम : शिव प्रताप पिता का नाम: राज देव मकान संख्या : 78 आयु : 53 लिंग : पुरुष	LCK4167441 फोटो उपलब्ध है	573 नाम : पार्वती पति का नाम: शिवप्रताप मकान संख्या : 78 आयु : 51 लिंग : महिला	YAT2432813 फोटो उपलब्ध है
574 नाम : संजय पिता का नाम: शिवनारायण मकान संख्या : 78 आयु : 43 लिंग : पुरुष	YAT1873660 फोटो उपलब्ध है	575 नाम : इंदल पिता का नाम: शिवशंकर मकान संख्या : 78 आयु : 41 लिंग : पुरुष	YAT0218719 फोटो उपलब्ध है	576 नाम : होशिला देवी पति का नाम: संजय कुमार मकान संख्या : 78 आयु : 37 लिंग : महिला	YAT0953901 फोटो उपलब्ध है
577 नाम : इन्द्रजीत पिता का नाम: शिवशंकर मकान संख्या : 78 आयु : 35 लिंग : पुरुष	YAT0953869 फोटो उपलब्ध है	578 नाम : अनिता पति का नाम: इंदल मकान संख्या : 78 आयु : 32 लिंग : महिला	YAT2407369 फोटो उपलब्ध है	579 नाम : तार सिंह पिता का नाम: शिवप्रताप मकान संख्या : 78 आयु : 30 लिंग : पुरुष	YAT2228799 फोटो उपलब्ध है
580 नाम : बबिता यादव पति का नाम: अमरनाथ यादव मकान संख्या : 78 आयु : 29 लिंग : महिला	YAT3300969 फोटो उपलब्ध है	581 नाम : मनीषा यादव पति का नाम: इंद्रजीत यादव मकान संख्या : 78 आयु : 26 लिंग : महिला	YAT3301546 फोटो उपलब्ध है	582 नाम : दीलीप पिता का नाम: रजड़ मकान संख्या : 79 आयु : 93 लिंग : पुरुष	YAT1380039 फोटो उपलब्ध है
583 नाम : गुलाब पिता का नाम: तपसी मकान संख्या : 79 आयु : 83 लिंग : पुरुष	UP/37/181/0267289 फोटो उपलब्ध है	584 नाम : मालती पति का नाम: गुलाब मकान संख्या : 79 आयु : 77 लिंग : महिला	LCK1893882 फोटो उपलब्ध है	# 585 नाम : ब्रह्मआनंद पिता का नाम: गुलाब मकान संख्या : 79 आयु : 50 लिंग : पुरुष	LCK1736453 फोटो उपलब्ध है
586 नाम : राजना देवी पिता का नाम: ब्रह्मानन्द मकान संख्या : 79 आयु : 37 लिंग : महिला	YAT2345254 फोटो उपलब्ध है	587 नाम : अंकुश कुमार पिता का नाम: ब्रह्मानन्द मकान संख्या : 79 आयु : 31 लिंग : पुरुष	YAT1647817 फोटो उपलब्ध है	588 नाम : दुर्गावती पिता का नाम: ब्रह्मानन्द मकान संख्या : 79 आयु : 30 लिंग : महिला	YAT2228419 फोटो उपलब्ध है
589 नाम : निगम देवी पति का नाम: दिलीप मकान संख्या : 79 आयु : 29 लिंग : महिला	YAT2915627 फोटो उपलब्ध है	590 नाम : रजई पिता का नाम: सूखाराम मकान संख्या : 80 आयु : 71 लिंग : पुरुष	UP/37/181/0267337 फोटो उपलब्ध है	591 नाम : शारदा पति का नाम: रजई मकान संख्या : 80 आयु : 69 लिंग : महिला	UP/37/181/0267319 फोटो उपलब्ध है
592 नाम : श्रीकान्त पिता का नाम: सुखाराम मकान संख्या : 80 आयु : 53 लिंग : पुरुष	UP/37/181/0267296 फोटो उपलब्ध है	593 नाम : सरस्वती पति का नाम: श्रीकान्त मकान संख्या : 80 आयु : 51 लिंग : महिला	LCK1736438 फोटो उपलब्ध है	594 नाम : चतुर्भुजा पिता का नाम: श्रीमान्त मकान संख्या : 80 आयु : 38 लिंग : पुरुष	YAT0070904 फोटो उपलब्ध है

595 नाम : चन्दन पिता का नाम: रजई मकान संख्या : 80 आयु : 36 लिंग : पुरुष	YAT2015303 फोटो उपलब्ध है	596 नाम : विभा पति का नाम: चन्दन मकान संख्या : 80 आयु : 34 लिंग : महिला	YAT2015261 फोटो उपलब्ध है	597 नाम : गौरव पिता का नाम: रजई मकान संख्या : 80 आयु : 31 लिंग : पुरुष	YAT2015329 फोटो उपलब्ध है
598 नाम : रवि कुमार पिता का नाम: रजई मकान संख्या : 80 आयु : 30 लिंग : पुरुष	YAT2432805 फोटो उपलब्ध है	599 नाम : बुधिया पति का नाम: रमाशंकर मकान संख्या : 81 आयु : 71 लिंग : महिला	UP/37/181/0267293 फोटो उपलब्ध है	600 नाम : संजय पिता का नाम: रमाशंकर मकान संख्या : 81 आयु : 40 लिंग : पुरुष	YAT1378983 फोटो उपलब्ध है
601 नाम : सरिता पति का नाम: संजय मकान संख्या : 81 आयु : 36 लिंग : महिला	YAT1379023 फोटो उपलब्ध है	602 नाम : धर्मेन्द्र पिता का नाम: रमाशंकर मकान संख्या : 81 आयु : 36 लिंग : पुरुष	YAT2228617 फोटो उपलब्ध है	603 नाम : छोटई पिता का नाम: चिथरु मकान संख्या : 82 आयु : 66 लिंग : पुरुष	UP/37/181/0267320 फोटो उपलब्ध है
604 नाम : कबुतरी पति का नाम: छोटई मकान संख्या : 82 आयु : 63 लिंग : महिला	UP/37/181/0267294 फोटो उपलब्ध है	605 नाम : जीतेन्द्र पिता का नाम: छोटे मकान संख्या : 82 आयु : 38 लिंग : पुरुष	YAT1380088 फोटो उपलब्ध है	606 नाम : रुची पति का नाम: जीतेन्द्र मकान संख्या : 82 आयु : 33 लिंग : महिला	YAT1380005 फोटो उपलब्ध है
607 नाम : राहुल पिता का नाम: छोटई मकान संख्या : 82 आयु : 32 लिंग : पुरुष	YAT1647700 फोटो उपलब्ध है	608 नाम : कतवारु पिता का नाम: सुखारी मकान संख्या : 83 आयु : 61 लिंग : पुरुष	LCK1894047 फोटो उपलब्ध है	609 नाम : धनवती पति का नाम: कतवारु मकान संख्या : 83 आयु : 58 लिंग : महिला	LCK1894070 फोटो उपलब्ध है
610 नाम : रितेश पिता का नाम: कतवारु मकान संख्या : 83 आयु : 32 लिंग : पुरुष	YAT2015345 फोटो उपलब्ध है	611 नाम : हरीश पिता का नाम: कमवारु मकान संख्या : 83 आयु : 30 लिंग : पुरुष	YAT2407401 फोटो उपलब्ध है	612 नाम : सर्वेश पिता का नाम: कतवारु मकान संख्या : 83 आयु : 29 लिंग : पुरुष	YAT3287067 फोटो उपलब्ध है
613 नाम : रुपा देवी पति का नाम: रितेश कन्नौजिया मकान संख्या : 83 आयु : 28 लिंग : महिला	YAT2915437 फोटो उपलब्ध है	614 नाम : साधना कन्नौजिया नो पिता का नाम: कतवारु कन्नौजिया नो मकान संख्या : 83 आयु : 22 लिंग : महिला	YAT3235280 फोटो उपलब्ध है	615 नाम : फूलराजी पति का नाम: लौटन मकान संख्या : 84 आयु : 73 लिंग : महिला	UP/37/181/0267297 फोटो उपलब्ध है
616 नाम : सरोज पति का नाम: युगलेश मकान संख्या : 84 आयु : 42 लिंग : महिला	LCK4007332 फोटो उपलब्ध है	617 नाम : राधे पति का नाम: सोनु मकान संख्या : 84 आयु : 40 लिंग : महिला	YAT1380062 फोटो उपलब्ध है	618 नाम : सोनू पिता का नाम: लौटन मकान संख्या : 84 आयु : 36 लिंग : पुरुष	YAT0582718 फोटो उपलब्ध है
619 नाम : रीता पिता का नाम: लौटन मकान संख्या : 84 आयु : 35 लिंग : महिला	YAT2407427 फोटो उपलब्ध है	620 नाम : सुनील पिता का नाम: लौटन मकान संख्या : 84 आयु : 30 लिंग : पुरुष	YAT2016806 फोटो उपलब्ध है	621 नाम : सुरज पिता का नाम: जुगुल मकान संख्या : 84 आयु : 26 लिंग : पुरुष	YAT2915502 फोटो उपलब्ध है
622 नाम : ओट पिता का नाम: नन्नन मकान संख्या : 85 आयु : 77 लिंग : पुरुष	UP/37/181/0267298 फोटो उपलब्ध है	623 नाम : गंगदेइया पति का नाम: ओट मकान संख्या : 85 आयु : 71 लिंग : महिला	UP/37/181/0267299 फोटो उपलब्ध है	624 नाम : मनोज यादव पिता का नाम: राम यादव मकान संख्या : 85 आयु : 30 लिंग : पुरुष	YAT3403086 फोटो उपलब्ध है

625	YAT0218701	नाम : उषा राठौर पति का नाम: सतीश कुमार मकान संख्या : 87 आयु : 41 लिंग : महिला	फोटो उपलब्ध है	626	UP/37/181/0267339	नाम : शिववचन पिता का नाम: दुधई मकान संख्या : 88 आयु : 61 लिंग : पुरुष	फोटो उपलब्ध है	627	YAT0239319	नाम : बृजमोहन पिता का नाम: शिववचन मकान संख्या : 88 आयु : 37 लिंग : पुरुष	फोटो उपलब्ध है
628	YAT2915429	नाम : बबिता देवी पति का नाम: वृजमोहन मकान संख्या : 88 आयु : 30 लिंग : महिला	फोटो उपलब्ध है	629	YAT2407419	नाम : प्रमोद पिता का नाम: शिवचन मकान संख्या : 88 आयु : 29 लिंग : पुरुष	फोटो उपलब्ध है	630	YAT2915395	नाम : सर्वदेव यादव पिता का नाम: रामवली यादव मकान संख्या : 89 आयु : 91 लिंग : पुरुष	फोटो उपलब्ध है
631	UP/37/181/0267305	नाम : जूगनू पति का नाम: सर्वदेव मकान संख्या : 89 आयु : 67 लिंग : महिला	फोटो उपलब्ध है	# 632	YAT0218842	नाम : श्रीयोगी यादव पिता का नाम: सयदेव मकान संख्या : 89 आयु : 45 लिंग : पुरुष	फोटो उपलब्ध है	633	YAT2228385	नाम : शीला पति का नाम: त्रियोगी यादव मकान संख्या : 89 आयु : 37 लिंग : महिला	फोटो उपलब्ध है
634	YAT2015428	नाम : राधेश्याम पिता का नाम: सर्वदेव मकान संख्या : 89 आयु : 36 लिंग : पुरुष	फोटो उपलब्ध है	635	YAT3057817	नाम : अमरावती देवी पति का नाम: राधेश्याम यादव मकान संख्या : 89 आयु : 34 लिंग : महिला	फोटो उपलब्ध है	636	UP/37/181/0267321	नाम : रामप्रकाश पिता का नाम: लालचन मकान संख्या : 90 आयु : 71 लिंग : पुरुष	फोटो उपलब्ध है
637	UP/37/181/0267307	नाम : फुला पति का नाम: मुन्नु मकान संख्या : 90 आयु : 67 लिंग : महिला	फोटो उपलब्ध है	638	UP/37/181/0267306	नाम : मुन्नु पिता का नाम: लालचन मकान संख्या : 90 आयु : 55 लिंग : पुरुष	फोटो उपलब्ध है	639	UP/37/181/0267311	नाम : राजेश पिता का नाम: मुन्नु मकान संख्या : 90 आयु : 51 लिंग : पुरुष	फोटो उपलब्ध है
640	LCK3333622	नाम : रामअनन्त अन्य: रामप्रकाश मकान संख्या : 90 आयु : 48 लिंग : पुरुष	फोटो उपलब्ध है	641	LCK3333911	नाम : शिवानन्द पिता का नाम: मुन्नुलाल मकान संख्या : 90 आयु : 47 लिंग : पुरुष	फोटो उपलब्ध है	642	UP/37/181/0267310	नाम : राकेश पिता का नाम: रामप्रकाश मकान संख्या : 90 आयु : 47 लिंग : पुरुष	फोटो उपलब्ध है
643	LCK4097440	नाम : विवेक कुमार पटेल पिता का नाम: मुन्नु लाल मकान संख्या : 90 आयु : 42 लिंग : पुरुष	फोटो उपलब्ध है	# 644	LCK3333937	नाम : किरन चौधरी पति का नाम: शिवानन्द मकान संख्या : 90 आयु : 42 लिंग : महिला	फोटो उपलब्ध है	645	LCK4160461	नाम : किरन पति का नाम: अनन्त मकान संख्या : 90 आयु : 42 लिंग : महिला	फोटो उपलब्ध है
646	LCK3333788	नाम : संघ्या पिता का नाम: राकेश मकान संख्या : 90 आयु : 41 लिंग : महिला	फोटो उपलब्ध है	647	LCK4160479	नाम : अश्विनी पिता का नाम: हरेन्द्र मकान संख्या : 90 आयु : 41 लिंग : पुरुष	फोटो उपलब्ध है	648	LCK3333796	नाम : विमला पति का नाम: राजेश मकान संख्या : 90 आयु : 41 लिंग : महिला	फोटो उपलब्ध है
649	YAT2407310	नाम : रेखा पटेल पिता का नाम: विवेक कुमार पटेल मकान संख्या : 90 आयु : 39 लिंग : महिला	फोटो उपलब्ध है	650	YAT3121415	नाम : सोम्या पटेल पिता का नाम: राजेश पटेल मकान संख्या : 90 आयु : 22 लिंग : महिला	फोटो उपलब्ध है	651	YAT3121449	नाम : आकाश पटेल पिता का नाम: राकेश पटेल मकान संख्या : 90 आयु : 22 लिंग : पुरुष	फोटो उपलब्ध है
# 652	YAT0117978	नाम : गौतम पिता का नाम: श्यामानंद राव मकान संख्या : 93 आयु : 39 लिंग : पुरुष	फोटो उपलब्ध है	653	YAT0118034	नाम : चन्द्रवीर पिता का नाम: हरेन्द्र मकान संख्या : 98 आयु : 41 लिंग : पुरुष	फोटो उपलब्ध है	654	YAT0218826	नाम : रूबी देवी पति का नाम: संजय मकान संख्या : 100 आयु : 43 लिंग : महिला	फोटो उपलब्ध है

655	YAT0218834	नाम : सुनीता पति का नाम: प्रेमवहादुर मकान संख्या : 100ग आयु : 47 लिंग : महिला	फोटो उपलब्ध है	656	LCK4160438	नाम : सरोज पति का नाम: धिरेन्द्र मकान संख्या : 100क आयु : 41 लिंग : महिला	फोटो उपलब्ध है	657	LCK4007233	नाम : राजेश पिता का नाम: गुलाब मकान संख्या : 101 आयु : 44 लिंग : पुरुष	फोटो उपलब्ध है
658	LCK4097465	नाम : रानी पति का नाम: प्रमोद मकान संख्या : 117ख आयु : 49 लिंग : महिला	फोटो उपलब्ध है	659	YAT0746842	नाम : रंजीत पिता का नाम: छनू मकान संख्या : 117 ख आयु : 43 लिंग : पुरुष	फोटो उपलब्ध है	660	YAT3361698	नाम : कविता साहनी पति का नाम: अजित साहनी मकान संख्या : 117ख आयु : 22 लिंग : महिला	फोटो उपलब्ध है
661	LCK4007282	नाम : बैचना पति का नाम: दया मकान संख्या : 119 आयु : 42 लिंग : महिला	फोटो उपलब्ध है	662	LCK4097424	नाम : सोनू पिता का नाम: अभिमन्यू मकान संख्या : 124 आयु : 39 लिंग : पुरुष	फोटो उपलब्ध है	663	YAT0218743	नाम : योगेन्द्र पिता का नाम: अहैवर मकान संख्या : 125 आयु : 38 लिंग : पुरुष	फोटो उपलब्ध है
664	YAT1378835	नाम : अमरजीत पिता का नाम: हरदेव मकान संख्या : 126 आयु : 38 लिंग : पुरुष	फोटो उपलब्ध है	665	LCK4167482	नाम : पूनम पति का नाम: विरेन्द्र मकान संख्या : 131 आयु : 45 लिंग : महिला	फोटो उपलब्ध है	666	LCK4055885	नाम : अजीत पिता का नाम: गाम्मा मकान संख्या : 131 आयु : 44 लिंग : पुरुष	फोटो उपलब्ध है
667	YAT0469601	नाम : मधु देवी पति का नाम: अजीत मकान संख्या : 131 आयु : 43 लिंग : महिला	फोटो उपलब्ध है	668	LCK3334026	नाम : दिनेश पिता का नाम: बिजयमल मकान संख्या : 131 आयु : 42 लिंग : पुरुष	फोटो उपलब्ध है	669	YAT1873611	नाम : सत्यदेव पिता का नाम: रामाश्रय मकान संख्या : 41क आयु : 61 लिंग : पुरुष	फोटो उपलब्ध है
670	LCK1736321	नाम : होशिला पिता का नाम: विक्रम मकान संख्या : 66क आयु : 58 लिंग : पुरुष	फोटो उपलब्ध है	671	YAT0567628	नाम : संतोष पिता का नाम: वटुकदेव मकान संख्या : 44क आयु : 44 लिंग : पुरुष	फोटो उपलब्ध है	672	YAT1873629	नाम : सुधाकर पिता का नाम: पारसनाथ मकान संख्या : 44ख आयु : 49 लिंग : पुरुष	फोटो उपलब्ध है
673	UP/37/181/0267103	नाम : धर्मेन्द्र चन्द्र पिता का नाम: सुरेश मकान संख्या : 25ख आयु : 48 लिंग : पुरुष	फोटो उपलब्ध है	674	LCK4167516	नाम : नर्वदेश्वर नाथ पिता का नाम: रविन्द्र मकान संख्या : 44ख आयु : 48 लिंग : पुरुष	फोटो उपलब्ध है	675	YAT1378504	नाम : प्रमिला पति का नाम: नर्वदेश्वर मकान संख्या : 44 ख आयु : 47 लिंग : महिला	फोटो उपलब्ध है
676	YAT1378496	नाम : दिव्जय नाथ त्रिपाठी पिता का नाम: रविन्द्र मकान संख्या : 44ख आयु : 41 लिंग : पुरुष	फोटो उपलब्ध है	677	YAT1378785	नाम : जवाहर पिता का नाम: जगलाल मकान संख्या : 70ख आयु : 37 लिंग : पुरुष	फोटो उपलब्ध है	678	YAT0743245	नाम : अवधेश पिता का नाम: सुखराम मकान संख्या : 3ख आयु : 34 लिंग : पुरुष	फोटो उपलब्ध है

679	1	YAT3446895	नाम : रीना यादव पति का नाम: प्रदीप कुमार यादव मकान संख्या : 111 आयु : 20 लिंग : महिला	680	1	YAT3446887	नाम : रीमा यादव पति का नाम: प्रदीप कुमार यादव मकान संख्या : 111 आयु : 20 लिंग : महिला	681	1	YAT3446796	नाम : अनिता देवी पति का नाम: जवाहिर गुप्ता मकान संख्या : 70ख आयु : 33 लिंग : महिला
682	1	YAT3447075	नाम : चिंता देवी पति का नाम: मोहन यादव मकान संख्या : 31गा आयु : 51 लिंग : महिला	683	1	YAT3446879	नाम : राजकुमारी पति का नाम: जितेन्द्र पाण्डेय मकान संख्या : 29 आयु : 46 लिंग : महिला	684	1	YAT3446861	नाम : अंशु गुप्ता पिता का नाम: दिनेश गुप्ता मकान संख्या : 70 आयु : 19 लिंग : महिला
685	1	YAT3447067	नाम : वन्दना देवी पति का नाम: सुरेन्द्र यादव मकान संख्या : 31का आयु : 30 लिंग : महिला	686	1	YAT3447059	नाम : ममता पति का नाम: देवनारायण यादव मकान संख्या : 72 आयु : 37 लिंग : महिला	687	1	YAT3446853	नाम : रानी गुप्ता पिता का नाम: दिनेश गुप्ता मकान संख्या : 70 आयु : 19 लिंग : महिला
688	1	YAT3449626	नाम : शिवम रावत पिता का नाम: कमलेश रावत मकान संख्या : 66के आयु : 19 लिंग : पुरुष	689	1	YAT3449667	नाम : राजू गुप्ता पिता का नाम: जगलाल मकान संख्या : 70ख आयु : 29 लिंग : पुरुष	690	1	YAT3451663	नाम : रामसजन पिता का नाम: बुद्धीराम मकान संख्या : 77 आयु : 28 लिंग : पुरुष
691	1	YAT3452851	नाम : सुगन्ध पति का नाम: राहुल मकान संख्या : 82 आयु : 41 लिंग : महिला	692	1	YAT3466265	नाम : हिमांशु यादव पिता का नाम: राजन प्रकाश यादव मकान संख्या : 45 आयु : 18 लिंग : पुरुष	693	1	YAT3466299	नाम : रंजीत पिता का नाम: कमलेश मकान संख्या : 32 आयु : 32 लिंग : पुरुष
694	1	YAT3481348	नाम : आरुषी पिता का नाम: शिवानंद चौधरी मकान संख्या : 90 आयु : 18 लिंग : महिला	695	1	YAT3492311	नाम : मंशा पति का नाम: बाकेलाल मकान संख्या : 33 आयु : 37 लिंग : महिला	696	1	YAT3492345	नाम : बांकेलाल पिता का नाम: शोभा लाल मकान संख्या : 33के आयु : 42 लिंग : पुरुष
697	1	YAT3511185	नाम : कुश साहनी पिता का नाम: सत्य नारायण साहनी मकान संख्या : 32 आयु : 23 लिंग : पुरुष	698	1	YAT3512647	नाम : रीता देवी पति का नाम: सुधीर तिवारी मकान संख्या : 42 आयु : 33 लिंग : महिला	699	1	YAT3514015	नाम : मंशा पिता का नाम: ब्रह्म आनंद मकान संख्या : 79 आयु : 20 लिंग : महिला
700	1	YAT3516200	नाम : सीमा यादव पति का नाम: कर्मजीत यादव मकान संख्या : 3 आयु : 29 लिंग : महिला	701	1	YAT3516259	नाम : बिन्दु देवी पति का नाम: विनोद यादव मकान संख्या : 51 आयु : 47 लिंग : महिला	702	1	YAT3517497	नाम : विनोद यादव पिता का नाम: रामसमुझ यादव मकान संख्या : 51 आयु : 49 लिंग : पुरुष
703	1	YAT3517521	नाम : बन्दना यादव पति का नाम: गुड्डू यादव मकान संख्या : 16 आयु : 28 लिंग : महिला	704	1	YAT3517547	नाम : गुड्डू यादव पिता का नाम: कपिलदेव यादव मकान संख्या : 16 आयु : 36 लिंग : पुरुष	705	1	YAT3518164	नाम : हिमांशु यादव पिता का नाम: विनोद यादव मकान संख्या : 51 आयु : 22 लिंग : पुरुष
706	1	YAT3584497	नाम : किरन गुप्ता पति का नाम: मनीष गुप्ता मकान संख्या : 68 आयु : 28 लिंग : महिला	707	1	YAT3666088	नाम : चिंतापुनी पिता का नाम: रामानुज यादव मकान संख्या : 75 आयु : 21 लिंग : महिला	708	2	YAT3671674	नाम : श्याम यादव पिता का नाम: रामानुज यादव मकान संख्या : 75 आयु : 18 लिंग : पुरुष

709	2	YAT3672425
नाम : चिंतापुनी पिता का नाम: रामानुज यादव मकान संख्या : 75 आयु : 21 लिंग : महिला		फोटो उपलब्ध है

710	2	YAT3677275
नाम : सुमन साहनी पति का नाम: रंजीत मकान संख्या : 117ख आयु : 40 लिंग : महिला		फोटो उपलब्ध है

निर्वाचकों का सार :							
A) निर्वाचकों की संख्या :							
		नामावली का प्रकार	निर्वाचक नामावली की पहचान :	निर्वाचकों की संख्या :			
				पुरुष	महिला	तृतीय लिंग	कुल
I	मूल नामावली	मूल नामावली	विशेष गहन पुनरीक्षण 2026 की एकीकृत अंतिम मूल निर्वाचक नामावली	374	304	0	678
II	परिवर्धन की सूची	पूरक 1	विशेष गहन पुनरीक्षण - 2026	11	21	0	32
III	विलोपन की सूची	पूरक 1	विशेष गहन पुनरीक्षण - 2026	0	2	0	2
IV	लिंग क्षेत्र में संशोधन के कारण अंतर			0	0	0	0
इस संशोधन के बाद इस सूची में नेट इलेक्टर (I+II-III+IV)				385	323	0	708
B) संशोधनों की संख्या :							
नामावली का प्रकार		निर्वाचक नामावली की पहचान :		संशोधनों की संख्या :			
पूरक 1		विशेष गहन पुनरीक्षण - 2026		7			

निर्वाचक रजिस्ट्रीकरण अधिकारी

E-मृतक, S-स्थानांतरित, R-पुनरावृत्ति, M-लापता, Q-अयोग्य