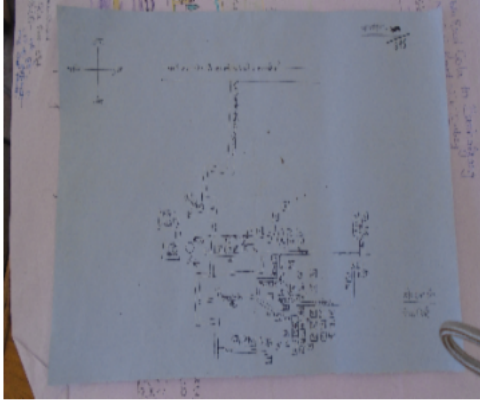


निर्वाचक नामावली 2026 S24 उत्तर प्रदेश

विधानसभा निर्वाचन क्षेत्र की संख्या व नाम और आरक्षण स्थिति : 328 - चिल्लूपार (सामान्य)		भाग संख्या : : 416																					
संसदीय निर्वाचन क्षेत्र की संख्या व नाम और आरक्षण स्थिति जिसमें विधानसभा निर्वाचन क्षेत्र स्थित है : 67 - बांसगांव (अ.जा.)																							
1. पुनरीक्षण का विवरण																							
पुनरीक्षण का वर्ष :	2026	निर्वाचक नामावली की पहचान : विशेष गहन पुनरीक्षण 2026 की एकीकृत अंतिम मूल निर्वाचक नामावली																					
अर्हता तिथि :	01-01-2026																						
पुनरीक्षण का प्रकार :	विशेष गहन पुनरीक्षण 2026																						
प्रकाशन की तिथि :	10-04-2026																						
2. भाग और मतदान क्षेत्र का विवरण :																							
भाग में अनुभागों की संख्या और नाम :																							
1-बेलसडा	<table style="width: 100%; border-collapse: collapse;"> <tr> <td>मुख्य कस्बा अथवा ग्राम</td> <td>: बेलसडा</td> </tr> <tr> <td>वार्ड</td> <td>:</td> </tr> <tr> <td>डाकघर</td> <td>: बड़हलगंज</td> </tr> <tr> <td>थाना</td> <td>: बड़हलगंज</td> </tr> <tr> <td>पंचायत</td> <td>: बेलसडा</td> </tr> <tr> <td>ब्लॉक</td> <td>: बड़हलगंज</td> </tr> <tr> <td>तहसील</td> <td>: गोला</td> </tr> <tr> <td>जिला</td> <td>: गोरखपुर</td> </tr> <tr> <td>पिन कोड</td> <td>: 273402</td> </tr> </table>					मुख्य कस्बा अथवा ग्राम	: बेलसडा	वार्ड	:	डाकघर	: बड़हलगंज	थाना	: बड़हलगंज	पंचायत	: बेलसडा	ब्लॉक	: बड़हलगंज	तहसील	: गोला	जिला	: गोरखपुर	पिन कोड	: 273402
मुख्य कस्बा अथवा ग्राम						: बेलसडा																	
वार्ड						:																	
डाकघर						: बड़हलगंज																	
थाना						: बड़हलगंज																	
पंचायत						: बेलसडा																	
ब्लॉक						: बड़हलगंज																	
तहसील						: गोला																	
जिला	: गोरखपुर																						
पिन कोड	: 273402																						
2-करौदी																							
3-यादव टोला																							
3. मतदान स्थल का विवरण																							
मतदान स्थल की संख्या और नाम :		मतदान स्थल के प्रकार (पुरुष / महिला / सामान्य) :		सामान्य																			
416 - कम्पोजिट पू0मा0वि0 बेलसडा पूरब		इस भाग में सहायक मतदान स्थलों की संख्या :		0																			
मतदान स्थल का पता : कम्पोजिट पू0मा0वि0 बेलसडा, ,																							
4. निर्वाचकों की संख्या :																							
प्रारम्भिक क्रम संख्या	अंतिम क्रम संख्या	कुल मतदाता																					
		पुरुष	महिला	तृतीय लिंग	कुल																		
1	629	344	278	0	622																		

निर्वाचक रजिस्ट्रीकरण अधिकारी

Nazri Naksha



Google Map View

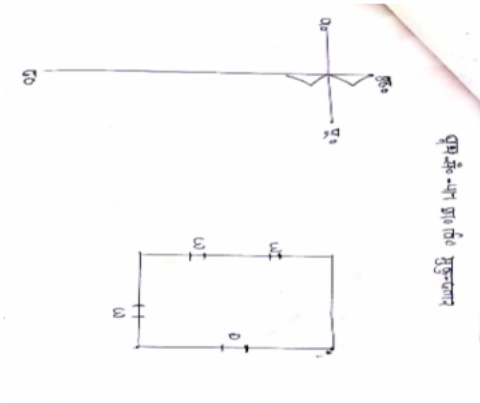


Polling Station Building Front View



Polling Station Front View

Cad View



Key MAP View



1	YAL3650058	नाम : पुष्पा तिवारी पति का नाम: जय शंकर तिवारी मकान संख्या : 01 आयु : 49 लिंग : महिला	फोटो उपलब्ध है	2	YAL3546793	नाम : सुनकेसा पति का नाम: झिनकू मकान संख्या : 2 आयु : 64 लिंग : महिला	फोटो उपलब्ध है	3	YAL2045672	नाम : श्रीकृष्ण पिता का नाम: झिनकू मकान संख्या : 2 आयु : 55 लिंग : पुरुष	फोटो उपलब्ध है
4	UP/37/181/0756173	नाम : सुभावती पति का नाम: श्रीकृष्ण मकान संख्या : 2 आयु : 54 लिंग : महिला	फोटो उपलब्ध है	5	LCK2485811	नाम : श्रीनाथ पिता का नाम: झिनकू मकान संख्या : 2 आयु : 53 लिंग : पुरुष	फोटो उपलब्ध है	6	YAL2905511	नाम : सीमा पति का नाम: श्रीनाथ विश्वकर्मा मकान संख्या : 2 आयु : 40 लिंग : महिला	फोटो उपलब्ध है
7	YAL3313236	नाम : नमिता पति का नाम: जोगेंद्र मकान संख्या : 2 आयु : 30 लिंग : महिला	फोटो उपलब्ध है	8	YAL3369170	नाम : जोगेंद्र पिता का नाम: श्रीकृष्ण मकान संख्या : 2 आयु : 30 लिंग : पुरुष	फोटो उपलब्ध है	9	YAL2905487	नाम : बलिनन्द विश्वकर्मा पिता का नाम: श्रीकृष्ण मकान संख्या : 2 आयु : 27 लिंग : पुरुष	फोटो उपलब्ध है
10	YAL3323912	नाम : शिखा शर्मा पिता का नाम: सुनील शर्मा मकान संख्या : 002 आयु : 25 लिंग : महिला	फोटो उपलब्ध है	11	YAL3084142	नाम : प्रतिमा पति का नाम: शेषनाथ मकान संख्या : 2ख आयु : 40 लिंग : महिला	फोटो उपलब्ध है	12	YAL3773520	नाम : घनश्याम पिता का नाम: रामवृक्ष मकान संख्या : 4 आयु : 53 लिंग : पुरुष	फोटो उपलब्ध है
13	UP/37/181/0756066	नाम : बदामी पति का नाम: रामनयन मकान संख्या : 6 आयु : 85 लिंग : महिला	फोटो उपलब्ध है	14	LCK1687169	नाम : हरिकश पिता का नाम: रामनयन मकान संख्या : 6 आयु : 51 लिंग : पुरुष	फोटो उपलब्ध है	15	YAL0954289	नाम : हरीप्रकाश पिता का नाम: रामनयन मकान संख्या : 6 आयु : 49 लिंग : पुरुष	फोटो उपलब्ध है
16	YAL2045698	नाम : उषा पति का नाम: हरिप्रकाश मकान संख्या : 6 आयु : 46 लिंग : महिला	फोटो उपलब्ध है	17	YAL2045714	नाम : राजेश पिता का नाम: रामनयन मकान संख्या : 6 आयु : 41 लिंग : पुरुष	फोटो उपलब्ध है	18	YAL0815043	नाम : धर्मेन्द्र पिता का नाम: रामनयन मकान संख्या : 6 आयु : 41 लिंग : पुरुष	फोटो उपलब्ध है
19	YAL2148674	नाम : विमला पति का नाम: राजेश मकान संख्या : 6 आयु : 41 लिंग : महिला	फोटो उपलब्ध है	20	YAL3312840	नाम : रांडा देवी पति का नाम: हरिकेश मकान संख्या : 06 आयु : 41 लिंग : महिला	फोटो उपलब्ध है	21	YAL3539079	नाम : गीता देवी पति का नाम: धर्मेन्द्र राजभर मकान संख्या : 6 आयु : 40 लिंग : महिला	फोटो उपलब्ध है
22	YAL3358611	नाम : अनिता राजभर पिता का नाम: हरि प्रकाश राजभर मकान संख्या : 6 आयु : 24 लिंग : महिला	फोटो उपलब्ध है	23	LCK2485852	नाम : सरुप पिता का नाम: मगरु मकान संख्या : 7 आयु : 53 लिंग : पुरुष	फोटो उपलब्ध है	24	LCK1677913	नाम : रामप्रसाद पिता का नाम: मगरु मकान संख्या : 7 आयु : 51 लिंग : पुरुष	फोटो उपलब्ध है
25	YAL3084159	नाम : बेला देवी पति का नाम: राम सरुप मकान संख्या : 7 आयु : 47 लिंग : महिला	फोटो उपलब्ध है	26	YAL3084175	नाम : पुष्पा देवी पति का नाम: राम प्रसाद मकान संख्या : 7 आयु : 42 लिंग : महिला	फोटो उपलब्ध है	27	YAL3369238	नाम : सुरज पिता का नाम: रामप्रसाद मकान संख्या : 7 आयु : 23 लिंग : पुरुष	फोटो उपलब्ध है
28	YAL3495934	नाम : राहुल पिता का नाम: राम स्वरूप मकान संख्या : 7 आयु : 22 लिंग : पुरुष	फोटो उपलब्ध है	29	YAL3784469	नाम : बसुन्धरा कुमारी पिता का नाम: राम प्रसाद मकान संख्या : 7 आयु : 19 लिंग : महिला	फोटो उपलब्ध है	30	YAL2045730	नाम : उमाशंकर पिता का नाम: पडोही मकान संख्या : 9 आयु : 43 लिंग : पुरुष	फोटो उपलब्ध है

31	YAL0316356	नाम : मनीता पति का नाम: उमा शंकर मकान संख्या : 9 आयु : 41 लिंग : महिला	32	YAL3781119	नाम : राहुल शर्मा पिता का नाम: राधे श्याम मकान संख्या : 9 आयु : 25 लिंग : पुरुष	33	YAL3786563	नाम : सुशील कुमार पिता का नाम: राधे श्याम मकान संख्या : 9 आयु : 19 लिंग : पुरुष
34	YAL0814962	नाम : अजोरिया पति का नाम: रामकवल मकान संख्या : 11 आयु : 82 लिंग : महिला	35	LCK4267886	नाम : सावित्री पति का नाम: भोरिक मकान संख्या : 11 आयु : 50 लिंग : महिला	36	LCK4272845	नाम : भोरिक चौहान पिता का नाम: रामपति मकान संख्या : 11 आयु : 50 लिंग : पुरुष
37	YAL0954255	नाम : अजय पिता का नाम: रामपति मकान संख्या : 11 आयु : 46 लिंग : पुरुष	38	YAL2872554	नाम : मीना देवी पति का नाम: रामानन्द चौहान मकान संख्या : 11 आयु : 45 लिंग : महिला	39	YAL2872513	नाम : रामानन्द पिता का नाम: स्व धनपति मकान संख्या : 11 आयु : 44 लिंग : पुरुष
40	YAL2045771	नाम : संजय पिता का नाम: रमापति मकान संख्या : 11 आयु : 43 लिंग : पुरुष	41	YAL2872380	नाम : मीरा देवी पति का नाम: अजय कुमार मकान संख्या : 11 आयु : 42 लिंग : महिला	42	LCK4267852	नाम : जुगुनू पिता का नाम: रमापति मकान संख्या : 11 आयु : 40 लिंग : पुरुष
43	YAL1752815	नाम : रीता पति का नाम: जुगुनू मकान संख्या : 11 आयु : 37 लिंग : महिला	44	YAL2752905	नाम : सोनी चौहान पति का नाम: संजय चौहान मकान संख्या : 11 आयु : 36 लिंग : महिला	45	YAL2375012	नाम : रोशनी देवी पति का नाम: पिन्दू मकान संख्या : 11 आयु : 32 लिंग : महिला
46	YAL2752947	नाम : चन्दन चौहान पिता का नाम: भोरिक चौहान मकान संख्या : 11 आयु : 29 लिंग : पुरुष	47	YAL3765450	नाम : रागिनी चौहान पिता का नाम: रामानंद चौहान मकान संख्या : 11 आयु : 21 लिंग : महिला	48	YAL2374981	नाम : राधेश्याम शर्मा पिता का नाम: मेवालाल मकान संख्या : 12 आयु : 39 लिंग : पुरुष
49	YAL2638054	नाम : राज कुमार यादव पिता का नाम: रामनयन यादव मकान संख्या : 13 आयु : 29 लिंग : पुरुष	50	LCK4381125	नाम : प्रदीप कुमार पिता का नाम: जयसराज मकान संख्या : 14 आयु : 53 लिंग : पुरुष	51	YAL2550275	नाम : संगम शर्मा पिता का नाम: पडोही मकान संख्या : 14 आयु : 51 लिंग : पुरुष
52	YAL3544699	नाम : गुडिया देवी पति का नाम: संगम शर्मा मकान संख्या : 14 आयु : 35 लिंग : महिला	53	YAL3544681	नाम : अतुल शर्मा पिता का नाम: संगम शर्मा मकान संख्या : 14 आयु : 23 लिंग : पुरुष	54	YAL3680394	नाम : कुंदन शर्मा पिता का नाम: संगम शर्मा मकान संख्या : 14 आयु : 22 लिंग : पुरुष
55	YAL3544673	नाम : आर्यन शर्मा पिता का नाम: संगम शर्मा मकान संख्या : 14 आयु : 21 लिंग : पुरुष	56	YAL3680360	नाम : तृप्ति शर्मा पिता का नाम: संगम शर्मा मकान संख्या : 14 आयु : 20 लिंग : महिला	57	YAL0316349	नाम : वंदना पिता का नाम: राम नगीना मकान संख्या : 15 आयु : 38 लिंग : महिला
58	YAL2872497	नाम : शिवम पिता का नाम: रणजीत मकान संख्या : 15 आयु : 29 लिंग : पुरुष	59	YAL0316323	नाम : सोमारी पति का नाम: अछैबर मकान संख्या : 16 आयु : 78 लिंग : महिला	60	YAL2045805	नाम : रामदीहल पिता का नाम: अछैबर मकान संख्या : 16 आयु : 52 लिंग : पुरुष

61	YAL0316331	नाम : सरोज पति का नाम: राम दिहल मकान संख्या : 16 आयु : 43 लिंग : महिला	फोटो उपलब्ध है	62	YAL0316315	नाम : उमेश पिता का नाम: अछैबर मकान संख्या : 16 आयु : 39 लिंग : पुरुष	फोटो उपलब्ध है	63	YAL3771631	नाम : रेखा शर्मा पति का नाम: उमेश शर्मा मकान संख्या : 16 आयु : 32 लिंग : महिला	फोटो उपलब्ध है
64	YAL3290384	नाम : सोनी कुमारी पिता का नाम: राम दिहल मकान संख्या : 16 आयु : 27 लिंग : महिला	फोटो उपलब्ध है	65	YAL3289105	नाम : कामिनी शर्मा पिता का नाम: राम दिहल मकान संख्या : 16 आयु : 24 लिंग : महिला	फोटो उपलब्ध है	66	LCK1807205	नाम : मंजू पति का नाम: योगेन्द्र मकान संख्या : 17 आयु : 67 लिंग : महिला	फोटो उपलब्ध है
67	LCK1807064	नाम : श्यामा पिता का नाम: प्रयागदत्त मकान संख्या : 17 आयु : 66 लिंग : पुरुष	फोटो उपलब्ध है	68	YAL0954446	नाम : प्रयागदत्त पिता का नाम: गंगोत्री मकान संख्या : 17 आयु : 65 लिंग : पुरुष	फोटो उपलब्ध है	69	UP/37/181/0756180	नाम : शान्ति पिता का नाम: ओमप्रकाश मकान संख्या : 17 आयु : 64 लिंग : पुरुष	फोटो उपलब्ध है
70	YAL3084290	नाम : ओमप्रकाश पिता का नाम: इन्द्रासन मकान संख्या : 17 आयु : 64 लिंग : पुरुष	फोटो उपलब्ध है	71	LCK1806868	नाम : जयप्रकाश पिता का नाम: इन्द्रासन मकान संख्या : 17 आयु : 59 लिंग : पुरुष	फोटो उपलब्ध है	72	LCK1806975	नाम : सुभावती पति का नाम: जयप्रकाश मकान संख्या : 17 आयु : 56 लिंग : महिला	फोटो उपलब्ध है
73	LCK2485803	नाम : रामप्रकाश पिता का नाम: इन्द्रासन मकान संख्या : 17 आयु : 53 लिंग : पुरुष	फोटो उपलब्ध है	74	LCK4381422	नाम : सुमन पति का नाम: रामप्रकाश मकान संख्या : 17 आयु : 50 लिंग : महिला	फोटो उपलब्ध है	75	YAL0316240	नाम : शीला पति का नाम: श्री प्रकाश मकान संख्या : 17 आयु : 46 लिंग : महिला	फोटो उपलब्ध है
76	YAL0316307	नाम : माया पति का नाम: संजीव मकान संख्या : 17 आयु : 42 लिंग : महिला	फोटो उपलब्ध है	S 77	YAL0316182	नाम : अशोक पिता का नाम: राम दरस मकान संख्या : 17 आयु : 42 लिंग : पुरुष	फोटो उपलब्ध है	78	YAL1752948	नाम : धर्मेन्द्र पिता का नाम: ओम प्रकाश मकान संख्या : 17 आयु : 42 लिंग : पुरुष	फोटो उपलब्ध है
79	YAL0316265	नाम : मीरा पति का नाम: अमरजीत मकान संख्या : 17 आयु : 41 लिंग : महिला	फोटो उपलब्ध है	80	YAL0954305	नाम : अमरजीत पिता का नाम: प्रयागदत्त मकान संख्या : 17 आयु : 41 लिंग : पुरुष	फोटो उपलब्ध है	81	YAL3477619	नाम : रविन्द्र पिता का नाम: प्रयागदत्त मकान संख्या : 17 आयु : 41 लिंग : पुरुष	फोटो उपलब्ध है
82	YAL1752880	नाम : सरिता पति का नाम: रविन्द्र मकान संख्या : 17 आयु : 40 लिंग : महिला	फोटो उपलब्ध है	83	YAL2550150	नाम : अर्जुन शर्मा पिता का नाम: ओम प्रकाश मकान संख्या : 17 आयु : 40 लिंग : पुरुष	फोटो उपलब्ध है	S 84	YAL0316158	नाम : सन्तोश पिता का नाम: रामदरस मकान संख्या : 17 आयु : 39 लिंग : पुरुष	फोटो उपलब्ध है
85	YAL3599958	नाम : सुरेश शर्मा पिता का नाम: रामआसरे शर्मा मकान संख्या : 17 आयु : 39 लिंग : पुरुष	फोटो उपलब्ध है	86	YAL1752864	नाम : प्रदीप पिता का नाम: प्रयाग दत्त मकान संख्या : 17 आयु : 37 लिंग : पुरुष	फोटो उपलब्ध है	87	YAL1752906	नाम : रविकान्त पिता का नाम: ओम प्रकाश मकान संख्या : 17 आयु : 37 लिंग : पुरुष	फोटो उपलब्ध है
88	YAL0316166	नाम : नागेन्द्र पिता का नाम: राम दरस मकान संख्या : 17 आयु : 36 लिंग : पुरुष	फोटो उपलब्ध है	89	YAL2872356	नाम : ज्ञानमती शर्मा पति का नाम: अर्जुन शर्मा मकान संख्या : 17 आयु : 35 लिंग : महिला	फोटो उपलब्ध है	90	YAL2550283	नाम : श्याम दिहल पिता का नाम: अछैबर मकान संख्या : 17 आयु : 33 लिंग : पुरुष	फोटो उपलब्ध है

91 नाम : साधना देवी पति का नाम: सुरेश शर्मा मकान संख्या : 17 आयु : 33 लिंग : महिला	YAL3607298 फोटो उपलब्ध है	92 नाम : लक्ष्मीना देवी पति का नाम: श्याम दीहल मकान संख्या : 17 आयु : 31 लिंग : महिला	YAL1752971 फोटो उपलब्ध है	93 नाम : प्रिन्जा शर्मा पति का नाम: रविकान्त शर्मा मकान संख्या : 17 आयु : 31 लिंग : महिला	YAL2872364 फोटो उपलब्ध है
94 नाम : विक्रम शर्मा पिता का नाम: जय प्रकाश शर्मा मकान संख्या : 17 आयु : 30 लिंग : पुरुष	YAL2683126 फोटो उपलब्ध है	95 नाम : कुशुम शर्मा पति का नाम: प्रदीप शर्मा मकान संख्या : 17 आयु : 29 लिंग : महिला	YAL3084712 फोटो उपलब्ध है	96 नाम : यतीन शर्मा पिता का नाम: राम प्रकाश शर्मा मकान संख्या : 17 आयु : 28 लिंग : पुरुष	YAL3668803 फोटो उपलब्ध है
97 नाम : अंशु शर्मा पति का नाम: शत्री शर्मा मकान संख्या : 17 आयु : 26 लिंग : महिला	YAL3140746 फोटो उपलब्ध है	98 नाम : अनुराधा शर्मा पति का नाम: धर्मेन्द्र मकान संख्या : 17 आयु : 22 लिंग : महिला	YAL3607504 फोटो उपलब्ध है	99 नाम : गीतांजली पिता का नाम: रामप्रकाश शर्मा मकान संख्या : 17 आयु : 21 लिंग : महिला	YAL3648946 फोटो उपलब्ध है
100 नाम : योगेन्द्र पिता का नाम: गंगोत्री मकान संख्या : 17 आयु : 63 लिंग : पुरुष	YAL2045664 फोटो उपलब्ध है	101 नाम : सुभावती पति का नाम: राम सिंहासन मकान संख्या : 19 आयु : 72 लिंग : महिला	YAL0316232 फोटो उपलब्ध है	102 नाम : रामसिंहासन पिता का नाम: परमेश्वर मकान संख्या : 19 आयु : 65 लिंग : पुरुष	UP/37/181/0756070 फोटो उपलब्ध है
103 नाम : प्रिंस शर्मा पिता का नाम: राम सिंहासन शर्मा मकान संख्या : 19 आयु : 30 लिंग : पुरुष	YAL2550267 फोटो उपलब्ध है	104 नाम : नेहा पति का नाम: प्रिंस मकान संख्या : 19 आयु : 30 लिंग : महिला	YAL3495918 फोटो उपलब्ध है	105 नाम : निलेश पिता का नाम: रामनाथ मकान संख्या : 20 आयु : 39 लिंग : पुरुष	YAL0316216 फोटो उपलब्ध है
106 नाम : मेवालाल पिता का नाम: सुमेशर मकान संख्या : 20ग आयु : 73 लिंग : पुरुष	LCK4381869 फोटो उपलब्ध है	107 नाम : अनिल पिता का नाम: मेवालाल मकान संख्या : 20ग आयु : 59 लिंग : पुरुष	UP/37/181/0756071 फोटो उपलब्ध है	108 नाम : अनिता पति का नाम: अनिल मकान संख्या : 20ग आयु : 54 लिंग : महिला	UP/37/181/0756072 फोटो उपलब्ध है
109 नाम : संदीप शर्मा पिता का नाम: अनिल शर्मा मकान संख्या : 20ग आयु : 32 लिंग : पुरुष	YAL2375004 फोटो उपलब्ध है	110 नाम : अनूप शर्मा पिता का नाम: गोमती शर्मा मकान संख्या : 20क आयु : 56 लिंग : पुरुष	YAL2714145 फोटो उपलब्ध है	111 नाम : इसरावती पति का नाम: अशोक मकान संख्या : 20क आयु : 53 लिंग : महिला	LCK2485936 फोटो उपलब्ध है
112 नाम : पूनम पति का नाम: अनूप शर्मा मकान संख्या : 20क आयु : 52 लिंग : महिला	YAL2714152 फोटो उपलब्ध है	113 नाम : सतीश शर्मा पिता का नाम: रामनाथ मकान संख्या : 20क आयु : 37 लिंग : पुरुष	YAL2683100 फोटो उपलब्ध है	114 नाम : गरिमा पति का नाम: सतीश शर्मा मकान संख्या : 20क आयु : 36 लिंग : महिला	YAL2752970 फोटो उपलब्ध है
115 नाम : इन्द्रमणि शर्मा पिता का नाम: अशोक शर्मा मकान संख्या : 20क आयु : 29 लिंग : पुरुष	YAL2752988 फोटो उपलब्ध है	116 नाम : राहुल शर्मा पिता का नाम: अनूप शर्मा मकान संख्या : 20क आयु : 28 लिंग : पुरुष	YAL2683092 फोटो उपलब्ध है	117 नाम : सारिका शर्मा पिता का नाम: अनूप शर्मा मकान संख्या : 20क आयु : 25 लिंग : महिला	YAL3084795 फोटो उपलब्ध है
118 नाम : साहिल पिता का नाम: अनुप शर्मा मकान संख्या : 20क आयु : 24 लिंग : पुरुष	YAL3084316 फोटो उपलब्ध है	119 नाम : कन्हैया पिता का नाम: रामसमुझ मकान संख्या : 22ख आयु : 57 लिंग : पुरुष	LCK4381554 फोटो उपलब्ध है	120 नाम : निर्मला पति का नाम: लोकई मकान संख्या : 22ख आयु : 43 लिंग : महिला	YAL0781906 फोटो उपलब्ध है

121	YAL2550291	नाम : अमीत शर्मा पिता का नाम: रामाश्रय मकान संख्या : 26 आयु : 30 लिंग : पुरुष	फोटो उपलब्ध है	122	YAL3321536	नाम : रेनु शर्मा पति का नाम: अमित शर्मा मकान संख्या : 26 आयु : 23 लिंग : महिला	फोटो उपलब्ध है	123	YAL3516846	नाम : धर्मेन्द्र कुमार पिता का नाम: मुन्नीलाल मकान संख्या : 31 आयु : 42 लिंग : पुरुष	फोटो उपलब्ध है
124	YAL2752939	नाम : ज्ञान्ती देवी पति का नाम: जयनाथ यादव मकान संख्या : 40 आयु : 57 लिंग : महिला	फोटो उपलब्ध है	125	YAL0316190	नाम : अरुन पिता का नाम: राम सिंगार मकान संख्या : 40 आयु : 43 लिंग : पुरुष	फोटो उपलब्ध है	126	YAL2872398	नाम : खुशबु पिता का नाम: जयनाथ मकान संख्या : 40 आयु : 30 लिंग : महिला	फोटो उपलब्ध है
127	YAL2752921	नाम : कंचन यादव पिता का नाम: जयनाथ यादव मकान संख्या : 40 आयु : 29 लिंग : महिला	फोटो उपलब्ध है	128	YAL2872448	नाम : प्रमिला देवी पति का नाम: जयदत्त मकान संख्या : 41ग आयु : 62 लिंग : महिला	फोटो उपलब्ध है	129	YAL2872455	नाम : गजानन्द पिता का नाम: जयदत्त मकान संख्या : 41ग आयु : 39 लिंग : पुरुष	फोटो उपलब्ध है
130	YAL2872463	नाम : किरन देवी पति का नाम: गजानन्द मकान संख्या : 41ग आयु : 36 लिंग : महिला	फोटो उपलब्ध है	131	YAL2939411	नाम : आशा देवी पति का नाम: ब्रजेशकुमार यादव मकान संख्या : 50 आयु : 37 लिंग : महिला	फोटो उपलब्ध है	132	YAL2939338	नाम : रिंकी यादव पति का नाम: राजमन यादव मकान संख्या : 59 आयु : 31 लिंग : महिला	फोटो उपलब्ध है
133	YAL2938991	नाम : ममता पति का नाम: अर्जुन मकान संख्या : 76 आयु : 35 लिंग : महिला	फोटो उपलब्ध है	E 134	UP/37/181/0759055	नाम : रामनयन पिता का नाम: चन्द्रवली मकान संख्या : 81 आयु : 83 लिंग : पुरुष	फोटो उपलब्ध है	135	UP/37/181/0759060	नाम : संदीप पिता का नाम: रामनयन मकान संख्या : 81 आयु : 51 लिंग : पुरुष	फोटो उपलब्ध है
136	UP/37/181/0759061	नाम : निर्मला पति का नाम: प्रदीप मकान संख्या : 81 आयु : 51 लिंग : महिला	फोटो उपलब्ध है	137	YAL2375616	नाम : मनीषा तिवारी पति का नाम: संदीप कुमार तिवारी मकान संख्या : 81 आयु : 36 लिंग : महिला	फोटो उपलब्ध है	138	YAL1753086	नाम : आंजनेय कुमार पिता का नाम: प्रदीप कुमार मकान संख्या : 81 आयु : 31 लिंग : पुरुष	फोटो उपलब्ध है
139	YAL3513066	नाम : नित्या तिवारी पिता का नाम: प्रदीप तिवारी मकान संख्या : 81 आयु : 22 लिंग : महिला	फोटो उपलब्ध है	140	YAL0954750	नाम : प्रेमबदा पति का नाम: अवधेश मकान संख्या : 82 आयु : 70 लिंग : महिला	फोटो उपलब्ध है	141	YAL3084183	नाम : सुबोध पिता का नाम: अवधेश तिवारी मकान संख्या : 82 आयु : 41 लिंग : पुरुष	फोटो उपलब्ध है
142	YAL0765461	नाम : प्रबोध पिता का नाम: अवधेश मकान संख्या : 82 आयु : 38 लिंग : पुरुष	फोटो उपलब्ध है	143	YAL3539061	नाम : सुमन पति का नाम: सुबोध मकान संख्या : 82 आयु : 36 लिंग : महिला	फोटो उपलब्ध है	144	YAL3335171	नाम : ज्योति पति का नाम: प्रबोध मकान संख्या : 82 आयु : 29 लिंग : महिला	फोटो उपलब्ध है
145	YAL3544715	नाम : पूनम देवी पति का नाम: मनोज तिवारी मकान संख्या : 82 ग आयु : 46 लिंग : महिला	फोटो उपलब्ध है	146	YAL3544707	नाम : अस्तुति तिवारी पिता का नाम: मनोज तिवारी मकान संख्या : 82ग आयु : 20 लिंग : महिला	फोटो उपलब्ध है	147	YAL3625498	नाम : प्रमिला तिवारी पति का नाम: मिथिलेश तिवारी मकान संख्या : 82क आयु : 61 लिंग : महिला	फोटो उपलब्ध है
148	LCK4381646	नाम : अमित कुमार पिता का नाम: रामचन्द्र मकान संख्या : 82क आयु : 41 लिंग : पुरुष	फोटो उपलब्ध है	149	YAL2375434	नाम : बन्नी तिवारी पति का नाम: अमित तिवारी मकान संख्या : 82क आयु : 38 लिंग : महिला	फोटो उपलब्ध है	150	YAL3725066	नाम : अग्निवेश त्रिपाठी पिता का नाम: मिथिलेश त्रिपाठी मकान संख्या : 82 क आयु : 35 लिंग : पुरुष	फोटो उपलब्ध है

151 नाम : मिथिलेश तिवारी पिता का नाम: रमाकांत तिवारी मकान संख्या : 82 क आयु : 64 लिंग : पुरुष	YAL3539053 फोटो उपलब्ध है	152 नाम : वंदना त्रिपाठी पति का नाम: अमिनेश त्रिपाठी मकान संख्या : 82 क आयु : 28 लिंग : महिला	YAL3538725 फोटो उपलब्ध है	E 153 नाम : कमला तिवारी पति का नाम: रामचन्द्र मकान संख्या : 82 ख आयु : 60 लिंग : महिला	YAL3593183 फोटो उपलब्ध है
154 नाम : रामचन्द्र पिता का नाम: रमाकांत मकान संख्या : 82ख आयु : 58 लिंग : पुरुष	LCK4381653 फोटो उपलब्ध है	155 नाम : निर्मल पिता का नाम: छोटकन मकान संख्या : 84 आयु : 58 लिंग : पुरुष	YAL2046704 फोटो उपलब्ध है	156 नाम : भीमल पिता का नाम: छोटकन मकान संख्या : 84 आयु : 56 लिंग : पुरुष	LCK1678481 फोटो उपलब्ध है
157 नाम : शीला पति का नाम: भीमल मकान संख्या : 84 आयु : 51 लिंग : महिला	LCK4470548 फोटो उपलब्ध है	158 नाम : मीरा पति का नाम: निर्मल मकान संख्या : 84 आयु : 43 लिंग : महिला	LCK4273413 फोटो उपलब्ध है	159 नाम : कमलेश पिता का नाम: भीमल मकान संख्या : 84 आयु : 30 लिंग : पुरुष	YAL2560522 फोटो उपलब्ध है
160 नाम : इन्द्र कुमार पिता का नाम: निर्मल चन्द मकान संख्या : 84 आयु : 29 लिंग : पुरुष	YAL2872877 फोटो उपलब्ध है	161 नाम : अखिलेश कुमार चौहान पिता का नाम: भिमल चौहान मकान संख्या : 84 आयु : 29 लिंग : पुरुष	YAL2964054 फोटो उपलब्ध है	162 नाम : अर्पिता चौहान पति का नाम: अखिलेश चौहान मकान संख्या : 84 आयु : 28 लिंग : महिला	YAL3084829 फोटो उपलब्ध है
S 163 नाम : गुंजा कुमारी पिता का नाम: निर्मल चौहान मकान संख्या : 84 आयु : 24 लिंग : महिला	YAL3321544 फोटो उपलब्ध है	164 नाम : शैलेश चौहान पिता का नाम: भिमल मकान संख्या : 84 आयु : 24 लिंग : पुरुष	YAL3500634 फोटो उपलब्ध है	165 नाम : सभ्या पति का नाम: इन्द्र कुमार मकान संख्या : 84 आयु : 23 लिंग : महिला	YAL3312857 फोटो उपलब्ध है
166 नाम : सत्या चौहान पिता का नाम: निर्मल चौहान मकान संख्या : 84 आयु : 20 लिंग : पुरुष	YAL3560067 फोटो उपलब्ध है	167 नाम : छोहाड़ी पति का नाम: खेदू मकान संख्या : 85 आयु : 71 लिंग : महिला	UP/37/181/0759302 फोटो उपलब्ध है	168 नाम : खेदू पिता का नाम: छोटकन मकान संख्या : 85 आयु : 69 लिंग : पुरुष	UP/37/181/0759072 फोटो उपलब्ध है
169 नाम : मोतीलाल पिता का नाम: छोटकन मकान संख्या : 85 आयु : 58 लिंग : पुरुष	YAL3369121 फोटो उपलब्ध है	170 नाम : रीमा पति का नाम: परशुराम मकान संख्या : 85 आयु : 40 लिंग : महिला	YAL1527571 फोटो उपलब्ध है	171 नाम : परशुराम पिता का नाम: खेदू मकान संख्या : 85 आयु : 38 लिंग : पुरुष	YAL0527473 फोटो उपलब्ध है
172 नाम : धर्मेन्द्र पिता का नाम: मोती लाल मकान संख्या : 85 आयु : 35 लिंग : पुरुष	YAL0765214 फोटो उपलब्ध है	173 नाम : योगेन्द्र पिता का नाम: मोतीलाल मकान संख्या : 85 आयु : 33 लिंग : पुरुष	YAL3369105 फोटो उपलब्ध है	174 नाम : गतिराम चौहान पिता का नाम: खेदु चौहान मकान संख्या : 85 आयु : 29 लिंग : पुरुष	YAL3084209 फोटो उपलब्ध है
175 नाम : गीता पति का नाम: गतिराम मकान संख्या : 85 आयु : 26 लिंग : महिला	YAL3312873 फोटो उपलब्ध है	176 नाम : मनीषा चौहान पति का नाम: योगेन्द्र चौहान मकान संख्या : 85 आयु : 25 लिंग : महिला	YAL2964047 फोटो उपलब्ध है	177 नाम : प्रभावती पति का नाम: त्रिलोकी मकान संख्या : 86 आयु : 81 लिंग : महिला	YAL2046563 फोटो उपलब्ध है
178 नाम : बैजनाथ पिता का नाम: त्रिलोकी मकान संख्या : 86 आयु : 61 लिंग : पुरुष	LCK1687359 फोटो उपलब्ध है	179 नाम : हरिहर पिता का नाम: त्रिलोकी मकान संख्या : 86 आयु : 59 लिंग : पुरुष	LCK4500831 फोटो उपलब्ध है	180 नाम : प्रदीप पिता का नाम: त्रिलोकी मकान संख्या : 86 आयु : 57 लिंग : पुरुष	LCK4493391 फोटो उपलब्ध है

181 नाम : आरती पति का नाम: वैजनाथ मकान संख्या : 86 आयु : 51 लिंग : महिला	LCK2485860 फोटो उपलब्ध है	182 नाम : संजू पति का नाम: हरिहर मकान संख्या : 86 आयु : 46 लिंग : महिला	YAL2046464 फोटो उपलब्ध है	183 नाम : सीमा पति का नाम: प्रदीप मकान संख्या : 86 आयु : 43 लिंग : महिला	YAL2046522 फोटो उपलब्ध है
184 नाम : सरोज नायक पति का नाम: राजेश नायक मकान संख्या : 86 आयु : 42 लिंग : महिला	YAL3321585 फोटो उपलब्ध है	185 नाम : प्रमोद पिता का नाम: त्रिलोकी मकान संख्या : 86 आयु : 41 लिंग : पुरुष	LCK2485878 फोटो उपलब्ध है	186 नाम : रीमा पति का नाम: प्रमोद मकान संख्या : 86 आयु : 37 लिंग : महिला	YAL0527481 फोटो उपलब्ध है
187 नाम : अंकिता नायक पिता का नाम: जगन्नाथ नायक मकान संख्या : 86 आयु : 25 लिंग : महिला	YAL3321569 फोटो उपलब्ध है	188 नाम : निती नायक पिता का नाम: बैजनाथ नायक मकान संख्या : 86 आयु : 23 लिंग : महिला	YAL3321551 फोटो उपलब्ध है	189 नाम : विमला पति का नाम: चन्द्रिका मकान संख्या : 87 आयु : 79 लिंग : महिला	UP/37/181/0759076 फोटो उपलब्ध है
190 नाम : तारा पिता का नाम: गिरजा मकान संख्या : 87 आयु : 69 लिंग : पुरुष	LCK1678473 फोटो उपलब्ध है	191 नाम : राजेश पिता का नाम: चन्द्रिका मकान संख्या : 87 आयु : 44 लिंग : पुरुष	LCK4382354 फोटो उपलब्ध है	192 नाम : पूनम नायक पति का नाम: राजेश नायक मकान संख्या : 87 आयु : 40 लिंग : महिला	YAL2872919 फोटो उपलब्ध है
193 नाम : प्रतिज्ञा नायक पति का नाम: प्रिन्स नायक मकान संख्या : 87 आयु : 37 लिंग : महिला	YAL2872935 फोटो उपलब्ध है	194 नाम : जितेश नायक पिता का नाम: गिरिजाशंकर मकान संख्या : 87 आयु : 33 लिंग : पुरुष	YAL1527639 फोटो उपलब्ध है	195 नाम : प्रिंस नायक पिता का नाम: गिरजा शंकर मकान संख्या : 87 आयु : 32 लिंग : पुरुष	YAL1527670 फोटो उपलब्ध है
196 नाम : मनोज पिता का नाम: जयप्रकाश मकान संख्या : 88 आयु : 40 लिंग : पुरुष	YAL2046498 फोटो उपलब्ध है	197 नाम : मीना पति का नाम: मनोज मकान संख्या : 88 आयु : 37 लिंग : महिला	YAL2046738 फोटो उपलब्ध है	198 नाम : बलदेव कुमार पिता का नाम: जयप्रकाश मकान संख्या : 88 आयु : 28 लिंग : पुरुष	YAL3369139 फोटो उपलब्ध है
199 नाम : इंदू जायसवाल पति का नाम: बलदेव कुमार जायसवाल मकान संख्या : 88 आयु : 28 लिंग : महिला	YAL3321387 फोटो उपलब्ध है	200 नाम : गिरिजा पति का नाम: मोतीलाल मकान संख्या : 89 आयु : 53 लिंग : महिला	YAL0954743 फोटो उपलब्ध है	201 नाम : इन्द्रजीत पिता का नाम: सरभू मकान संख्या : 89 आयु : 38 लिंग : पुरुष	YAL0765321 फोटो उपलब्ध है
202 नाम : रंजीत पिता का नाम: सरभू मकान संख्या : 89 आयु : 37 लिंग : पुरुष	YAL0765388 फोटो उपलब्ध है	203 नाम : भारती पति का नाम: रंजीत मकान संख्या : 89 आयु : 34 लिंग : महिला	YAL3312881 फोटो उपलब्ध है	204 नाम : संभा पिता का नाम: सरभू मकान संख्या : 89 आयु : 32 लिंग : महिला	YAL3333580 फोटो उपलब्ध है
205 नाम : शरभू पिता का नाम: घुरहू मकान संख्या : 89क आयु : 75 लिंग : पुरुष	YAL3084241 फोटो उपलब्ध है	206 नाम : मनभावती देवी पति का नाम: शरभू प्रजापति मकान संख्या : 89क आयु : 67 लिंग : महिला	YAL3084803 फोटो उपलब्ध है	207 नाम : शर्मिला देवी पति का नाम: पणोलल प्रजापति मकान संख्या : 89क आयु : 35 लिंग : महिला	YAL3140753 फोटो उपलब्ध है
208 नाम : पन्नेलाल पिता का नाम: सरभू मकान संख्या : 89क आयु : 30 लिंग : पुरुष	YAL2560514 फोटो उपलब्ध है	209 नाम : ज्ञानमती पति का नाम: प्रभुनाथ मकान संख्या : 89ख आयु : 73 लिंग : महिला	UP/37/181/0759071 फोटो उपलब्ध है	210 नाम : सावित्री देवी पति का नाम: रणजीत मकान संख्या : 89ख आयु : 47 लिंग : महिला	YAL3085321 फोटो उपलब्ध है

211	YAL0926337	नाम : अमरजीत पिता का नाम: सरमू मकान संख्या : 89ख आयु : 45 लिंग : पुरुष	फोटो उपलब्ध है	212	YAL3084225	नाम : जितेंद्र प्रजापति पिता का नाम: रणजीत मकान संख्या : 89ख आयु : 25 लिंग : पुरुष	फोटो उपलब्ध है	213	YAL3140761	नाम : गणेश प्रजापति पिता का नाम: रणजीत कुमार मकान संख्या : 89ख आयु : 24 लिंग : पुरुष	फोटो उपलब्ध है
214	YAL3492048	नाम : रेखा पति का नाम: जितेंद्र प्रजापति मकान संख्या : 89ख आयु : 24 लिंग : महिला	फोटो उपलब्ध है	215	LCK4381026	नाम : रणजीत पिता का नाम: प्रभुनाथ मकान संख्या : 89ख आयु : 46 लिंग : पुरुष	फोटो उपलब्ध है	216	LCK4382297	नाम : सोनी पति का नाम: रामपाल मकान संख्या : 90 आयु : 52 लिंग : महिला	फोटो उपलब्ध है
217	YAL2047256	नाम : मुनीब पिता का नाम: बैजनाथ मकान संख्या : 90 आयु : 34 लिंग : पुरुष	फोटो उपलब्ध है	218	LCK1678440	नाम : बैजनाथ पिता का नाम: सुमेर मकान संख्या : 90क आयु : 61 लिंग : पुरुष	फोटो उपलब्ध है	219	UP/37/181/0759197	नाम : विमला पति का नाम: बैजनाथ मकान संख्या : 90क आयु : 58 लिंग : महिला	फोटो उपलब्ध है
220	YAL3085529	नाम : चंद्रावती देवी पति का नाम: राज नाथ मकान संख्या : 90क आयु : 47 लिंग : महिला	फोटो उपलब्ध है	221	YAL2872851	नाम : पशुपति नाथ पिता का नाम: बैजनाथ प्रजापति मकान संख्या : 90क आयु : 36 लिंग : पुरुष	फोटो उपलब्ध है	222	YAL2872646	नाम : रेनु पति का नाम: मुनीब मकान संख्या : 90 क आयु : 33 लिंग : महिला	फोटो उपलब्ध है
223	YAL3085339	नाम : शबनम प्रजापति पति का नाम: पंकज प्रजापति मकान संख्या : 90क आयु : 27 लिंग : महिला	फोटो उपलब्ध है	224	YAL3084233	नाम : पंकज प्रजापति पिता का नाम: बैज नाथ प्रजापति मकान संख्या : 90क आयु : 27 लिंग : पुरुष	फोटो उपलब्ध है	225	YAL3084266	नाम : संजीव प्रजापति पिता का नाम: बैज नाथ प्रजापति मकान संख्या : 90क आयु : 26 लिंग : पुरुष	फोटो उपलब्ध है
226	YAL3084332	नाम : गोल्ड प्रजापति पिता का नाम: राजनाथ प्रजापति मकान संख्या : 90क आयु : 26 लिंग : पुरुष	फोटो उपलब्ध है	227	YAL3140779	नाम : मोनू कुमार पिता का नाम: राजनाथ मकान संख्या : 90क आयु : 24 लिंग : पुरुष	फोटो उपलब्ध है	228	UP/37/181/0759066	नाम : हरिपाल पिता का नाम: कालीचरन मकान संख्या : 90ख आयु : 61 लिंग : पुरुष	फोटो उपलब्ध है
229	UP/37/181/0759068	नाम : लीलावती पति का नाम: हरीपाल मकान संख्या : 90ख आयु : 57 लिंग : महिला	फोटो उपलब्ध है	230	YAL3170024	नाम : रामपाल पिता का नाम: कालीचरण मकान संख्या : 90ख आयु : 40 लिंग : पुरुष	फोटो उपलब्ध है	231	YAL2560456	नाम : राममणि पिता का नाम: हरिपाल मकान संख्या : 90ख आयु : 30 लिंग : पुरुष	फोटो उपलब्ध है
232	YAL3170040	नाम : माधुरी पिता का नाम: रामपाल मकान संख्या : 90ख आयु : 30 लिंग : महिला	फोटो उपलब्ध है	233	YAL3495579	नाम : रोशन पिता का नाम: हरिपाल मकान संख्या : 90ख आयु : 25 लिंग : पुरुष	फोटो उपलब्ध है	234	YAL3583358	नाम : रिंकू पति का नाम: राममणि प्रजापति मकान संख्या : 90ख आयु : 21 लिंग : महिला	फोटो उपलब्ध है
235	LCK1807213	नाम : जयहिन्द पिता का नाम: जहली मकान संख्या : 91 आयु : 78 लिंग : पुरुष	फोटो उपलब्ध है	236	YAL3085487	नाम : सुग्गी देवी पति का नाम: जयहिंद प्रजापति मकान संख्या : 91 आयु : 67 लिंग : महिला	फोटो उपलब्ध है	237	LCK4380846	नाम : सिंगारे पिता का नाम: नगीना मकान संख्या : 91 आयु : 52 लिंग : पुरुष	फोटो उपलब्ध है
238	YAL2047272	नाम : शिव शंकर पिता का नाम: नगीना मकान संख्या : 91 आयु : 51 लिंग : पुरुष	फोटो उपलब्ध है	239	YAL0802504	नाम : राम प्रकाश प्रजापति पिता का नाम: नगीना प्रजापति मकान संख्या : 91 आयु : 50 लिंग : पुरुष	फोटो उपलब्ध है	240	LCK4273140	नाम : पूनम पति का नाम: रामसिंगारे मकान संख्या : 91 आयु : 47 लिंग : महिला	फोटो उपलब्ध है

241	YAL2315513	नाम : राजमति पति का नाम: मुक्तेश्वरनाथ मकान संख्या : 91 आयु : 47 लिंग : महिला	242	YAL2315505	नाम : मुक्तेश्वर पिता का नाम: जयहिन्द मकान संख्या : 91 आयु : 47 लिंग : पुरुष	243	YAL0802736	नाम : लोकनाथ पिता का नाम: जय हिन्द मकान संख्या : 91 आयु : 47 लिंग : पुरुष
244	LCK4273041	नाम : कुन्ती पति का नाम: शिव शंकर मकान संख्या : 91 आयु : 46 लिंग : महिला	245	YAL2047199	नाम : छाया देवी पति का नाम: राम प्रकाश प्रजापति मकान संख्या : 91 आयु : 42 लिंग : महिला	246	LCK4524773	नाम : अनीता पति का नाम: लोकनाथ मकान संख्या : 91 आयु : 41 लिंग : महिला
247	YAL3085578	नाम : दिनेश प्रजापति पिता का नाम: मुक्तेश्वर प्रजापति मकान संख्या : 91 आयु : 26 लिंग : पुरुष	248	YAL3496023	नाम : विनोद प्रजापति पिता का नाम: मुक्तेश्वर प्रजापति मकान संख्या : 91 आयु : 26 लिंग : पुरुष	249	YAL3140787	नाम : लव प्रजापति पिता का नाम: रामसिंगार प्रजापति मकान संख्या : 91 आयु : 25 लिंग : पुरुष
250	YAL3321395	नाम : शिवानी प्रजापति पिता का नाम: मुक्तेश्वर प्रजापति मकान संख्या : 91 आयु : 25 लिंग : महिला	251	YAL3511342	नाम : कुश प्रजापति पिता का नाम: रामसिंगार प्रजापति मकान संख्या : 91 आयु : 25 लिंग : पुरुष	252	YAL3085594	नाम : दीपक प्रजापति पिता का नाम: सिंगार प्रजापति मकान संख्या : 91 आयु : 24 लिंग : पुरुष
253	YAL3496031	नाम : विशाल प्रजापति पिता का नाम: मुक्तेश्वर मकान संख्या : 91 आयु : 23 लिंग : पुरुष	254	YAL3607025	नाम : खुशबु पिता का नाम: शिवशंकर प्रजापति मकान संख्या : 91 आयु : 21 लिंग : महिला	255	UP/37/181/0759301	नाम : नगीना पिता का नाम: भृगुन मकान संख्या : 92 आयु : 61 लिंग : पुरुष
# 256	YAL4070363	नाम : तारकेश्वर पिता का नाम: जयहिंद मकान संख्या : 92 आयु : 49 लिंग : पुरुष	# 257	LCK4273066	नाम : अनीता देवी पति का नाम: तारकेश्वर प्रजापति मकान संख्या : 92 आयु : 50 लिंग : महिला	258	LCK4263349	नाम : विश्वनाथ पिता का नाम: बदल मकान संख्या : 93ग आयु : 74 लिंग : पुरुष
259	LCK4381521	नाम : शिवकुमार पिता का नाम: विश्वनाथ मकान संख्या : 93ग आयु : 48 लिंग : पुरुष	260	LCK4381539	नाम : गिरिजा पिता का नाम: विश्वनाथ मकान संख्या : 93ग आयु : 70 लिंग : पुरुष	261	YAL2375236	नाम : सुनिता देवी पति का नाम: जितेन्द्र मकान संख्या : 94 आयु : 44 लिंग : महिला
262	YAL0765396	नाम : अखिलेश पिता का नाम: लोकनाथ मकान संख्या : 94 आयु : 36 लिंग : पुरुष	263	YAL3755840	नाम : पूजा पति का नाम: अखिलेश कुमार मकान संख्या : 94 आयु : 28 लिंग : महिला	264	LCK4470639	नाम : जुगुना पति का नाम: राम अधार मकान संख्या : 94ग आयु : 58 लिंग : महिला
265	YAL3743903	नाम : राजपति पति का नाम: छोटेलाल जैसवार मकान संख्या : 94 ग आयु : 44 लिंग : महिला	266	YAL3766581	नाम : विशाखा छोटेलाल जैसवार पिता का नाम: छोटेलाल जैसवार मकान संख्या : 94 ग आयु : 24 लिंग : महिला	267	YAL3607108	नाम : अमित कुमार पिता का नाम: जितेंद्र कुमार मकान संख्या : 94ग आयु : 20 लिंग : पुरुष
268	YAL3766458	नाम : ज्योति छोटेलाल जैसवार पिता का नाम: चोटेलाल जैसवार मकान संख्या : 94 ग आयु : 20 लिंग : महिला	269	LCK1687342	नाम : ज्ञानी पति का नाम: शोभनाथन मकान संख्या : 94क आयु : 56 लिंग : महिला	270	YAL3085628	नाम : शंभुनाथ पिता का नाम: मुन्नर मकान संख्या : 94क आयु : 55 लिंग : पुरुष

271	YAL2688091	नाम : सरिता पति का नाम: रम्भू मकान संख्या : 94क आयु : 51 लिंग : महिला	272	YAL3453255	नाम : शुभनाथ पिता का नाम: मुन्नर प्रसाद मकान संख्या : 94क आयु : 50 लिंग : पुरुष	273	YAL3085669	नाम : सत्यनंद कुमार पिता का नाम: शंभुनाथ मकान संख्या : 94क आयु : 28 लिंग : पुरुष
274	YAL3495546	नाम : राहुल कुमार पिता का नाम: रंभु मकान संख्या : 94क आयु : 28 लिंग : पुरुष	275	YAL3085685	नाम : सदानंद पिता का नाम: शंभू प्रसाद मकान संख्या : 94क आयु : 27 लिंग : पुरुष	276	YAL3561693	नाम : अंजली पति का नाम: राहुल कुमार मकान संख्या : 94क आयु : 23 लिंग : महिला
277	YAL3495991	नाम : अंकुश कुमार पिता का नाम: रंभु मकान संख्या : 94क आयु : 22 लिंग : पुरुष	278	LCK1678374	नाम : लोफई पिता का नाम: जमुना मकान संख्या : 94ख आयु : 79 लिंग : पुरुष	279	UP/37/181/0759112	नाम : कौसल्या पति का नाम: लोकई मकान संख्या : 94ख आयु : 76 लिंग : महिला
280	YAL2375350	नाम : मालती कुमारी पिता का नाम: लोकनाथ मकान संख्या : 94ख आयु : 30 लिंग : महिला	281	LCK4500914	नाम : रामअधार पिता का नाम: यमुना मकान संख्या : 94ग आयु : 77 लिंग : पुरुष	282	LCK4500906	नाम : जितेन्द्र पिता का नाम: राम अधार मकान संख्या : 94ग आयु : 41 लिंग : पुरुष
283	LCK1678531	नाम : प्रहलाद पिता का नाम: गनेश मकान संख्या : 95 आयु : 81 लिंग : पुरुष	284	LCK4273298	नाम : लाची पति का नाम: इन्द्रजीत मकान संख्या : 95 आयु : 52 लिंग : महिला	285	YAL0765578	नाम : सर्वजीत पिता का नाम: प्रहलाद मकान संख्या : 95 आयु : 48 लिंग : पुरुष
286	YAL2872992	नाम : साधिका देवी पति का नाम: सर्वजीत मकान संख्या : 95 आयु : 45 लिंग : महिला	287	YAL2872901	नाम : अर्जुन कुमार पिता का नाम: इन्द्रजीत मकान संख्या : 95 आयु : 33 लिंग : पुरुष	288	YAL2905560	नाम : अजय कुमार पिता का नाम: इन्द्रजीत प्रसाद मकान संख्या : 95 आयु : 28 लिंग : पुरुष
289	YAL3170016	नाम : अभिषेक पिता का नाम: सरबजीत मकान संख्या : 95 आयु : 25 लिंग : पुरुष	290	YAL3515319	नाम : जय सिंह पिता का नाम: सर्वजीत मकान संख्या : 95 आयु : 25 लिंग : पुरुष	291	YAL1753771	नाम : देवीलाल पिता का नाम: स्व गोधन मकान संख्या : 96 आयु : 32 लिंग : पुरुष
292	UP/37/181/0759105	नाम : सुभावती पति का नाम: छविलाल मकान संख्या : 97 आयु : 81 लिंग : महिला	293	LCK1806934	नाम : सुनकंशीया पति का नाम: श्यामवरन मकान संख्या : 97 आयु : 69 लिंग : महिला	294	UP/37/181/0759214	नाम : श् यामवरन पिता का नाम: पुर्नवासी मकान संख्या : 97 आयु : 69 लिंग : पुरुष
295	YAL0758342	नाम : ललीया पति का नाम: बटोही मकान संख्या : 97 आयु : 66 लिंग : महिला	296	YAL0758359	नाम : जीतन पिता का नाम: पुर्नवासी मकान संख्या : 97 आयु : 66 लिंग : पुरुष	297	LCK1678523	नाम : बटोही पिता का नाम: पुनवासी मकान संख्या : 97 आयु : 60 लिंग : पुरुष
298	YAL0819458	नाम : राजन पिता का नाम: छविलाल मकान संख्या : 97 आयु : 39 लिंग : पुरुष	299	YAL2047124	नाम : संदीप पिता का नाम: बटोही मकान संख्या : 97 आयु : 37 लिंग : पुरुष	300	YAL2375293	नाम : रणधीर पिता का नाम: छवीलाल मकान संख्या : 97 आयु : 37 लिंग : पुरुष

301	YAL2046852	नाम : राजू पिता का नाम: छबीलाल मकान संख्या : 97 आयु : 36 लिंग : पुरुष	302	YAL2905552	नाम : सरोज देवी पति का नाम: संदीप कुमार मकान संख्या : 97 आयु : 36 लिंग : महिला	303	YAL1527258	नाम : निर्मला पति का नाम: राजू मकान संख्या : 97 आयु : 34 लिंग : महिला
304	YAL2560472	नाम : प्रदीप पिता का नाम: श्यामबरन मकान संख्या : 97 आयु : 34 लिंग : पुरुष	305	YAL0819490	नाम : राजेश पिता का नाम: छविलाल मकान संख्या : 97 आयु : 33 लिंग : पुरुष	306	YAL2375459	नाम : सविता देवी पति का नाम: राजन मकान संख्या : 97 आयु : 33 लिंग : महिला
307	YAL3502861	नाम : संगीता देवी पति का नाम: रणधीर कुमार मकान संख्या : 97 आयु : 32 लिंग : महिला	308	YAL3369154	नाम : मनोज कुमार पिता का नाम: जीतन मकान संख्या : 97 आयु : 28 लिंग : पुरुष	309	YAL3502960	नाम : नीलू देवी पति का नाम: राजेश मकान संख्या : 97 आयु : 26 लिंग : महिला
310	YAL3524436	नाम : प्रवीन कुमार पिता का नाम: श्याम बरन मकान संख्या : 97 आयु : 20 लिंग : पुरुष	311	YAL0802496	नाम : सोधन पिता का नाम: विदेशी मकान संख्या : 98 आयु : 76 लिंग : पुरुष	312	UP/37/181/0759103	नाम : बासमती पति का नाम: सोधन मकान संख्या : 98 आयु : 73 लिंग : महिला
313	YAL3085735	नाम : मोहन प्रसाद पिता का नाम: वीदेशी मकान संख्या : 98 आयु : 59 लिंग : पुरुष	314	YAL0765313	नाम : प्रमोद पिता का नाम: मोहन मकान संख्या : 98 आयु : 42 लिंग : पुरुष	315	YAL2047090	नाम : दिनेश पिता का नाम: नगीना मकान संख्या : 98 आयु : 37 लिंग : पुरुष
316	YAL2046837	नाम : सरीता पति का नाम: दिनेश मकान संख्या : 98 आयु : 34 लिंग : महिला	317	YAL1753797	नाम : अनिल पिता का नाम: सोधन मकान संख्या : 98 आयु : 32 लिंग : पुरुष	318	YAL1754381	नाम : निलम पति का नाम: अनिल मकान संख्या : 98 आयु : 31 लिंग : महिला
319	YAL2375335	नाम : निलम देवी पति का नाम: प्रमोद कुमार मकान संख्या : 98 आयु : 30 लिंग : महिला	320	YAL3561834	नाम : नगीना पिता का नाम: प्रदेशी मकान संख्या : 98ख आयु : 66 लिंग : पुरुष	321	LCK1678556	नाम : स्वामीनाथ पति का नाम: सन्त मकान संख्या : 99 आयु : 91 लिंग : महिला
322	UP/37/181/0759100	नाम : मुट्टरी पिता का नाम: स्वामी नाथ मकान संख्या : 99 आयु : 68 लिंग : पुरुष	323	UP/37/181/0759111	नाम : वासमती पति का नाम: नगीना मकान संख्या : 99 आयु : 63 लिंग : महिला	324	YAL3495389	नाम : फन्नेलाल पिता का नाम: स्वामीनाथ मकान संख्या : 99 आयु : 46 लिंग : पुरुष
325	LCK4273470	नाम : प्रमिला पति का नाम: फन्नन मकान संख्या : 99 आयु : 45 लिंग : महिला	326	YAL3170008	नाम : पवन कुमार पिता का नाम: फानण मकान संख्या : 99 आयु : 25 लिंग : पुरुष	327	YAL3432770	नाम : पंकज पिता का नाम: फन्नन मकान संख्या : 99 आयु : 22 लिंग : पुरुष
328	YAL3746260	नाम : राधिका पिता का नाम: फन्नन मकान संख्या : 99 आयु : 20 लिंग : महिला	329	YAL0758367	नाम : रामअवतार पिता का नाम: बदरी मकान संख्या : 100 आयु : 63 लिंग : पुरुष	330	LCK4273439	नाम : उर्मिला पति का नाम: राम औतार मकान संख्या : 100 आयु : 55 लिंग : महिला

331	YAL1754282	नाम : रीता देवी पति का नाम: सोनू कुमार मकान संख्या : 100 आयु : 35 लिंग : महिला	फोटो उपलब्ध है	332	YAL1754316	नाम : सोनू कुमार पिता का नाम: रामअवतार मकान संख्या : 100 आयु : 30 लिंग : पुरुष	फोटो उपलब्ध है	333	YAL3500618	नाम : मोनू कुमार पिता का नाम: राम अवतार मकान संख्या : 100 आयु : 29 लिंग : पुरुष	फोटो उपलब्ध है
334	YAL3321403	नाम : सपना पिता का नाम: राम अवतार मकान संख्या : 100 आयु : 23 लिंग : महिला	फोटो उपलब्ध है	335	YAL3603313	नाम : चन्दा पति का नाम: मोनू कुमार मकान संख्या : 100 आयु : 23 लिंग : महिला	फोटो उपलब्ध है	E 336	LCK1678515	नाम : सदरी पति का नाम: करिया मकान संख्या : 101 आयु : 93 लिंग : महिला	फोटो उपलब्ध है
337	LCK4380705	नाम : दूधनाथ पिता का नाम: सदरी मकान संख्या : 101 आयु : 60 लिंग : पुरुष	फोटो उपलब्ध है	338	YAL0758474	नाम : गुलाबी पति का नाम: दूधई मकान संख्या : 101 आयु : 53 लिंग : महिला	फोटो उपलब्ध है	339	YAL3517240	नाम : लीलावती देवी पति का नाम: जयनाथ मकान संख्या : 101 आयु : 51 लिंग : महिला	फोटो उपलब्ध है
340	YAL0954735	नाम : बैजनाथ पिता का नाम: सदरी मकान संख्या : 101 आयु : 50 लिंग : पुरुष	फोटो उपलब्ध है	341	YAL0758334	नाम : जयनाथ पिता का नाम: सदरी मकान संख्या : 101 आयु : 48 लिंग : पुरुष	फोटो उपलब्ध है	342	LCK4273421	नाम : मंजू पति का नाम: तेरस मकान संख्या : 101 आयु : 47 लिंग : महिला	फोटो उपलब्ध है
343	YAL2872810	नाम : सिंघल पिता का नाम: बैजनाथ मकान संख्या : 101 आयु : 29 लिंग : पुरुष	फोटो उपलब्ध है	344	YAL3495363	नाम : इंदल कुमार पिता का नाम: दूधनाथ मकान संख्या : 101 आयु : 28 लिंग : पुरुष	फोटो उपलब्ध है	345	YAL3495512	नाम : धीरज कुमार पिता का नाम: दूधनाथ मकान संख्या : 101 आयु : 27 लिंग : पुरुष	फोटो उपलब्ध है
346	YAL3776465	नाम : शालिनी पति का नाम: इंदल कुमार मकान संख्या : 101 आयु : 26 लिंग : महिला	फोटो उपलब्ध है	347	YAL3495975	नाम : गोविंद पिता का नाम: बैजनाथ मकान संख्या : 101 आयु : 22 लिंग : पुरुष	फोटो उपलब्ध है	348	YAL3495868	नाम : उपेंद्र पिता का नाम: जयनाथ मकान संख्या : 101 आयु : 21 लिंग : पुरुष	फोटो उपलब्ध है
349	YAL3725199	नाम : चांदनी पिता का नाम: बैजनाथ मकान संख्या : 101 आयु : 20 लिंग : महिला	फोटो उपलब्ध है	350	UP/37/181/0759117	नाम : चापमती पति का नाम: हरिलाल मकान संख्या : 102 आयु : 81 लिंग : महिला	फोटो उपलब्ध है	351	YAL1754407	नाम : हरिलाल पिता का नाम: त्रिवेनी मकान संख्या : 102 आयु : 57 लिंग : पुरुष	फोटो उपलब्ध है
352	YAL1527126	नाम : सुशीला पति का नाम: रमाशंकर मकान संख्या : 102 आयु : 44 लिंग : महिला	फोटो उपलब्ध है	353	LCK4470670	नाम : जयकुमार पिता का नाम: हरिलाल मकान संख्या : 102 आयु : 43 लिंग : पुरुष	फोटो उपलब्ध है	354	LCK4470563	नाम : संगीता पति का नाम: जयकुमार मकान संख्या : 102 आयु : 42 लिंग : महिला	फोटो उपलब्ध है
355	YAL0315820	नाम : शिव कुमार पिता का नाम: हरि लाल मकान संख्या : 102 आयु : 42 लिंग : पुरुष	फोटो उपलब्ध है	356	LCK4501011	नाम : रमाशंकर पिता का नाम: हरिलाल मकान संख्या : 102 आयु : 41 लिंग : पुरुष	फोटो उपलब्ध है	357	YAL2047074	नाम : रीना पति का नाम: सरवन मकान संख्या : 102 आयु : 36 लिंग : महिला	फोटो उपलब्ध है
358	YAL3517158	नाम : शिवजीत पिता का नाम: हरी नाथ मकान संख्या : 102 आयु : 30 लिंग : पुरुष	फोटो उपलब्ध है	359	YAL3321411	नाम : काजल पति का नाम: विश्वजीत मकान संख्या : 102 आयु : 28 लिंग : महिला	फोटो उपलब्ध है	360	YAL3085438	नाम : कु. सत्यम पिता का नाम: विश्वनाथ मकान संख्या : 102 आयु : 27 लिंग : महिला	फोटो उपलब्ध है

361	YAL3518917	नाम : जयभारत पिता का नाम: हरिनाथ मकान संख्या : 102 आयु : 27 लिंग : पुरुष	362	YAL3432838	नाम : रोशन पिता का नाम: रामशंकर मकान संख्या : 102 आयु : 22 लिंग : पुरुष	363	UP/37/181/0759094	नाम : पाना पति का नाम: टिकोरी मकान संख्या : 103 आयु : 81 लिंग : महिला
364	YAL2047041	नाम : केशर पिता का नाम: टिकोरी मकान संख्या : 103 आयु : 49 लिंग : पुरुष	365	YAL1754340	नाम : गौतम कुमार पिता का नाम: टीकोरी मकान संख्या : 103 आयु : 30 लिंग : पुरुष	366	YAL3085420	नाम : अनामिका पति का नाम: गौतम कुमार मकान संख्या : 103 आयु : 30 लिंग : महिला
367	LCK4267993	नाम : गुलाब पिता का नाम: धनी मकान संख्या : 104 आयु : 55 लिंग : पुरुष	368	UP/37/181/0759210	नाम : श्यामसुन्दर पिता का नाम: सोमई मकान संख्या : 104 आयु : 54 लिंग : पुरुष	369	LCK1806926	नाम : किसमती पति का नाम: श्यामसुन्दर मकान संख्या : 104 आयु : 53 लिंग : महिला
370	YAL0758383	नाम : सुवास पिता का नाम: गुलाबचन्द मकान संख्या : 104 आयु : 39 लिंग : पुरुष	371	YAL0758391	नाम : शैलेश पिता का नाम: गुलाब चन्द मकान संख्या : 104 आयु : 37 लिंग : पुरुष	372	YAL1754084	नाम : रिकू देवी पति का नाम: सुभाष मकान संख्या : 104 आयु : 34 लिंग : महिला
373	YAL2375301	नाम : अखिलेश पिता का नाम: गुलाब मकान संख्या : 104 आयु : 31 लिंग : पुरुष	374	YAL2905545	नाम : दिनेश कुमार पिता का नाम: श्याम सुन्दर मकान संख्या : 104 आयु : 29 लिंग : पुरुष	375	YAL3085800	नाम : साजन पिता का नाम: नंद लाल मकान संख्या : 104ख आयु : 31 लिंग : पुरुष
376	YAL3524493	नाम : दीपू पिता का नाम: नंद लाल मकान संख्या : 104 ख आयु : 31 लिंग : पुरुष	377	YAL3524477	नाम : ममता पति का नाम: दीपू मकान संख्या : 104 ख आयु : 30 लिंग : महिला	378	UP/37/181/0759091	नाम : कतलरिया पति का नाम: धनी मकान संख्या : 105 आयु : 86 लिंग : महिला
379	YAL3084977	नाम : दल्लू पिता का नाम: मुनेसर मकान संख्या : 106 आयु : 60 लिंग : पुरुष	380	YAL2047058	नाम : राजपति पति का नाम: फुलारे मकान संख्या : 106 आयु : 57 लिंग : महिला	381	YAL0340844	नाम : संजय पिता का नाम: दल्लू मकान संख्या : 106 आयु : 45 लिंग : पुरुष
382	YAL3140811	नाम : वकील जैसवार पिता का नाम: फुलारे मकान संख्या : 106 आयु : 43 लिंग : पुरुष	383	YAL3084282	नाम : कविता देवी पति का नाम: संजय मकान संख्या : 106 आयु : 41 लिंग : महिला	384	YAL1527225	नाम : राजू पिता का नाम: दतलू मकान संख्या : 106 आयु : 38 लिंग : पुरुष
385	YAL2046902	नाम : विनोद कुमार पिता का नाम: फुलारे मकान संख्या : 106 आयु : 35 लिंग : पुरुष	386	YAL2560399	नाम : राजेश कुमार पिता का नाम: दल्लू प्रसाद मकान संख्या : 106 आयु : 31 लिंग : पुरुष	387	YAL3368941	नाम : राहुल पिता का नाम: संजय मकान संख्या : 106 आयु : 24 लिंग : पुरुष
388	YAL2046886	नाम : किशोर पिता का नाम: रामवृक्ष मकान संख्या : 107 आयु : 51 लिंग : पुरुष	389	LCK1807155	नाम : कुसुमलता पति का नाम: किशोर मकान संख्या : 107 आयु : 50 लिंग : महिला	390	YAL0819268	नाम : बालकिशुन पिता का नाम: रामवृक्ष मकान संख्या : 107 आयु : 45 लिंग : पुरुष

391	YAL0819367	नाम : उर्मिला पति का नाम: बालकिशोर मकान संख्या : 107 आयु : 41 लिंग : महिला	फोटो उपलब्ध है	392	YAL3140803	नाम : हरिनंद कुमार पिता का नाम: राजकिशोर मकान संख्या : 107 आयु : 32 लिंग : पुरुष	फोटो उपलब्ध है	393	YAL2873008	नाम : सुमन देवी पति का नाम: हरिनन्द कुमार मकान संख्या : 107 आयु : 30 लिंग : महिला	फोटो उपलब्ध है
394	YAL3496015	नाम : दयानंद पिता का नाम: राजकिशोर मकान संख्या : 107 आयु : 26 लिंग : पुरुष	फोटो उपलब्ध है	395	YAL3490851	नाम : नीता पिता का नाम: किशोर मकान संख्या : 107 आयु : 23 लिंग : महिला	फोटो उपलब्ध है	396	UP/37/181/0759305	नाम : शिवपूजन पिता का नाम: जगर नाथा मकान संख्या : 108 आयु : 71 लिंग : पुरुष	फोटो उपलब्ध है
397	LCK4381331	नाम : ओम प्रकाश पिता का नाम: शिवपूजन मकान संख्या : 108 आयु : 46 लिंग : पुरुष	फोटो उपलब्ध है	398	LCK2060234	नाम : राम कृपाल पिता का नाम: शिवपूजन मकान संख्या : 108 आयु : 42 लिंग : पुरुष	फोटो उपलब्ध है	# 399	YAL0758409	नाम : सिरजावती पति का नाम: रामकृपाल मकान संख्या : 108 आयु : 41 लिंग : महिला	फोटो उपलब्ध है
400	YAL0340810	नाम : प्रमीला पति का नाम: ओम प्रकाश मकान संख्या : 108 आयु : 39 लिंग : महिला	फोटो उपलब्ध है	401	YAL0758417	नाम : अनिल कुमार प्रजापति पिता का नाम: शिव पूजन प्रजापति मकान संख्या : 108 आयु : 36 लिंग : पुरुष	फोटो उपलब्ध है	402	YAL3084951	नाम : सुरज प्रजापति पिता का नाम: रामकृपाल प्रजापति मकान संख्या : 108 आयु : 25 लिंग : पुरुष	फोटो उपलब्ध है
403	YAL3495397	नाम : राहुल पिता का नाम: रामकृपाल मकान संख्या : 108 आयु : 22 लिंग : पुरुष	फोटो उपलब्ध है	404	YAL1527563	नाम : सूरज पिता का नाम: रामरंगीला मकान संख्या : 318 आयु : 32 लिंग : पुरुष	फोटो उपलब्ध है	405	YAL3715729	नाम : धर्मेन्द्र भारती पिता का नाम: जयनाथ मकान संख्या : बेलसडा आयु : 27 लिंग : पुरुष	फोटो उपलब्ध है
# 406	YAL3141314	नाम : मयंक प्रजापति पिता का नाम: तारकेश्वर प्रजापति मकान संख्या : बेलसडा आयु : 25 लिंग : पुरुष	फोटो उपलब्ध है	407	YAL3715778	नाम : कविता देवी पति का नाम: धर्मेन्द्र कुमार मकान संख्या : बेलसडा आयु : 23 लिंग : महिला	फोटो उपलब्ध है	408	LCK4511069	नाम : जयदत्त पिता का नाम: तेजू मकान संख्या : 41 ग आयु : 65 लिंग : पुरुष	फोटो उपलब्ध है
409	YAL2046449	नाम : मनोज पिता का नाम: नर्वदेश्वर मकान संख्या : 82ग आयु : 55 लिंग : पुरुष	फोटो उपलब्ध है	410	YAL2045854	नाम : विद्या पति का नाम: रामसकल मकान संख्या : 22ख आयु : 53 लिंग : महिला	फोटो उपलब्ध है	411	YAL2047348	नाम : उषा पति का नाम: अमरजीत मकान संख्या : 89ख आयु : 43 लिंग : महिला	फोटो उपलब्ध है
412	YAL1753219	नाम : देवमनी पिता का नाम: हरिपल मकान संख्या : 90 ख आयु : 30 लिंग : पुरुष	फोटो उपलब्ध है	413	YAL1754225	नाम : राजनाथ पिता का नाम: सुमेर मकान संख्या : 90क आयु : 49 लिंग : पुरुष	फोटो उपलब्ध है				

414	UP/37/181/0756161	नाम : भानमती पति का नाम: रामसमुझ मकान संख्या : 1 आयु : 71 लिंग : महिला	फोटो उपलब्ध है	415	YAL2550242	नाम : रेनू गौड पति का नाम: संदीप गौड मकान संख्या : 1 आयु : 47 लिंग : महिला	फोटो उपलब्ध है	416	LCK4273264	नाम : अनीता पिता का नाम: कन्हैया मकान संख्या : 1 आयु : 42 लिंग : महिला	फोटो उपलब्ध है
417	YAL0781898	नाम : सुमन पति का नाम: रामू मकान संख्या : 1 आयु : 39 लिंग : महिला	फोटो उपलब्ध है	418	YAL3539384	नाम : रामू गौड पिता का नाम: रामसमुझ गौड मकान संख्या : 1 आयु : 36 लिंग : पुरुष	फोटो उपलब्ध है	419	YAL2148781	नाम : संदीप पिता का नाम: रामवृक्ष मकान संख्या : 1 आयु : 34 लिंग : पुरुष	फोटो उपलब्ध है
420	YAL3689825	नाम : शिल्पी गौड पिता का नाम: कन्हैया गौड मकान संख्या : 1 आयु : 20 लिंग : महिला	फोटो उपलब्ध है	421	YAL3136686	नाम : राम कुमार तिवारी पिता का नाम: सुधाकर तिवारी मकान संख्या : 2 आयु : 52 लिंग : पुरुष	फोटो उपलब्ध है	422	LCK4263307	नाम : रामलली पति का नाम: राम कुमार मकान संख्या : 2 आयु : 47 लिंग : महिला	फोटो उपलब्ध है
423	YAL3495942	नाम : आदित्य कुमार तिवारी पिता का नाम: रामकुमार तिवारी मकान संख्या : 2 आयु : 22 लिंग : पुरुष	फोटो उपलब्ध है	424	YAL3634714	नाम : अखिलेश तिवारी पिता का नाम: राम कुमार तिवारी मकान संख्या : 2 आयु : 20 लिंग : पुरुष	फोटो उपलब्ध है	425	YAL1526110	नाम : शेषनाथ विश्वकर्मा पिता का नाम: श्री झिनकु मकान संख्या : 2 ख आयु : 35 लिंग : पुरुष	फोटो उपलब्ध है
426	UP/37/181/0756149	नाम : प्रभावती पति का नाम: अमरजीत मकान संख्या : 3 आयु : 80 लिंग : महिला	फोटो उपलब्ध है	427	UP/37/181/0756150	नाम : कलावती पति का नाम: रामभवन मकान संख्या : 3 आयु : 71 लिंग : महिला	फोटो उपलब्ध है	428	YAL2638229	नाम : राम भवन शुक्ल पिता का नाम: राम नरेश शुक्ल मकान संख्या : 03 आयु : 71 लिंग : पुरुष	फोटो उपलब्ध है
429	YAL0815100	नाम : राजेश पिता का नाम: राम भवन मकान संख्या : 3 आयु : 49 लिंग : पुरुष	फोटो उपलब्ध है	430	YAL3321429	नाम : गीता शुक्ला पति का नाम: राजेश शुक्ला मकान संख्या : 3 आयु : 48 लिंग : महिला	फोटो उपलब्ध है	431	YAL2905503	नाम : अनुसुए शुक्ला पति का नाम: राकेश शुक्ला मकान संख्या : 03 आयु : 43 लिंग : महिला	फोटो उपलब्ध है
432	YAL3321437	नाम : उन्नती शुक्ला पिता का नाम: राजेश शुक्ला मकान संख्या : 03 आयु : 25 लिंग : महिला	फोटो उपलब्ध है	433	LCK4273561	नाम : राधे श्याम पिता का नाम: राम वृक्ष मकान संख्या : 4 आयु : 57 लिंग : पुरुष	फोटो उपलब्ध है	434	YAL0758292	नाम : निशा देवी पति का नाम: घनश्याम मकान संख्या : 4 आयु : 48 लिंग : महिला	फोटो उपलब्ध है
435	LCK4381745	नाम : माया देवी पति का नाम: राधेश्याम मकान संख्या : 4 आयु : 45 लिंग : महिला	फोटो उपलब्ध है	436	LCK4273025	नाम : राजकुमार पिता का नाम: राधेश्याम मकान संख्या : 4 आयु : 39 लिंग : पुरुष	फोटो उपलब्ध है	437	YAL3136587	नाम : रेनू शुक्ला पति का नाम: राहुल शुक्ला मकान संख्या : 4ख आयु : 30 लिंग : महिला	फोटो उपलब्ध है
438	LCK4501037	नाम : गोपाल पिता का नाम: श्रीकांत मकान संख्या : 5 आयु : 69 लिंग : पुरुष	फोटो उपलब्ध है	439	UP/37/181/0756016	नाम : फूलमती पति का नाम: गोपाल मकान संख्या : 5 आयु : 66 लिंग : महिला	फोटो उपलब्ध है	440	YAL0781963	नाम : सुशील पिता का नाम: गोपाल मकान संख्या : 5 आयु : 47 लिंग : पुरुष	फोटो उपलब्ध है
441	YAL2045409	नाम : ललिता पति का नाम: दिलीप मकान संख्या : 5 आयु : 45 लिंग : महिला	फोटो उपलब्ध है	442	YAL2045417	नाम : पूनम पति का नाम: सुशील मकान संख्या : 5 आयु : 43 लिंग : महिला	फोटो उपलब्ध है	443	UP/37/181/0756015	नाम : रामप्रगट पिता का नाम: हरिकान्त मकान संख्या : 6 आयु : 81 लिंग : पुरुष	फोटो उपलब्ध है

444	YAL0833376	नाम : अरूण पिता का नाम: राम प्रगट मकान संख्या : 6 आयु : 53 लिंग : पुरुष	445	YAL0954487	नाम : दिलीप पिता का नाम: राम प्रगट मकान संख्या : 6 आयु : 44 लिंग : पुरुष	446	YAL0833368	नाम : भास्कर पिता का नाम: अरूण कुमार मकान संख्या : 6 आयु : 38 लिंग : पुरुष
447	LCK4263281	नाम : कवलजीत पिता का नाम: रमाकान्त मकान संख्या : 8 आयु : 78 लिंग : पुरुष	448	UP/37/181/0756158	नाम : किरन पति का नाम: विरेन्द्र मकान संख्या : 8 आयु : 66 लिंग : महिला	449	UP/37/181/0756156	नाम : रामवचन पिता का नाम: रमाकांत मकान संख्या : 8 आयु : 63 लिंग : पुरुष
450	UP/37/181/0756021	नाम : कंचन पति का नाम: रामवचन मकान संख्या : 8 आयु : 61 लिंग : महिला	451	YAL2905495	नाम : पुनीता देवी पति का नाम: कृष्णानन्द मकान संख्या : 8 आयु : 58 लिंग : महिला	452	YAL0515999	नाम : जितेन्द्र कुमार शुक्ला पिता का नाम: मुन्नीलाल शुक्ला मकान संख्या : 8 आयु : 48 लिंग : पुरुष
453	YAL0954479	नाम : गिरजेश पिता का नाम: मुन्नी लाल मकान संख्या : 8 आयु : 47 लिंग : पुरुष	454	LCK4381083	नाम : धर्मेन्द्र पिता का नाम: राम जीत मकान संख्या : 8 आयु : 46 लिंग : पुरुष	455	LCK4381109	नाम : सन्तोष पिता का नाम: कवल जीत मकान संख्या : 8 आयु : 44 लिंग : पुरुष
456	YAL0781922	नाम : इन्द्रपरी पति का नाम: गिरजेश मकान संख्या : 8 आयु : 44 लिंग : महिला	457	YAL0515973	नाम : माधुरी पति का नाम: सन्तोष मकान संख्या : 8 आयु : 44 लिंग : महिला	458	YAL0954388	नाम : निशा पति का नाम: जितेन्द्र मकान संख्या : 8 आयु : 43 लिंग : महिला
459	LCK4381091	नाम : अजय पिता का नाम: मुन्नी लाल मकान संख्या : 8 आयु : 40 लिंग : पुरुष	460	YAL0507376	नाम : दीनबंधु पिता का नाम: विरेन्द्र मकान संख्या : 8 आयु : 38 लिंग : पुरुष	461	YAL0842054	नाम : कु0 अंकिता माता का नाम: पुनीता मकान संख्या : 8 आयु : 33 लिंग : महिला
462	YAL0842153	नाम : ओमकार मिश्र पिता का नाम: स्व.जय प्रकाश मिश्र मकान संख्या : 8 आयु : 30 लिंग : पुरुष	463	YAL3388329	नाम : दीपिका शुक्ला पति का नाम: दीनबंधु शुक्ला मकान संख्या : 8 आयु : 27 लिंग : महिला	464	YAL3358629	नाम : आदित्य शुक्ला पिता का नाम: स्व वीरेंद्र शुक्ला मकान संख्या : 8 आयु : 24 लिंग : पुरुष
465	YAL2683068	नाम : राजाराम शुक्ल पिता का नाम: राजेन्द्र शुक्ल मकान संख्या : 10 आयु : 82 लिंग : पुरुष	466	YAL3136702	नाम : विजय कुमार शुक्ल पिता का नाम: राजाराम शुक्ल मकान संख्या : 10 आयु : 62 लिंग : पुरुष	467	YAL3136645	नाम : विनीता शुक्ला पति का नाम: विजय कुमार शुक्ला मकान संख्या : 10 आयु : 61 लिंग : महिला
468	YAL2314334	नाम : प्रदीप पिता का नाम: विजय कुमार मकान संख्या : 10 आयु : 42 लिंग : पुरुष	469	YAL2314342	नाम : दीपक पिता का नाम: विज कुमार मकान संख्या : 10 आयु : 35 लिंग : पुरुष	470	YAL2872299	नाम : अभिषेक शुक्ल पिता का नाम: विजय कुमार मकान संख्या : 10 आयु : 30 लिंग : पुरुष
471	YAL0815076	नाम : बालेन्द्र पिता का नाम: अमर जीत मकान संख्या : 11 आयु : 44 लिंग : पुरुष	472	YAL2375046	नाम : संध्या शुक्ला पति का नाम: बालेन्द्र मकान संख्या : 11 आयु : 40 लिंग : महिला	473	YAL0842187	नाम : पिन्दू माता का नाम: अजोरिया मकान संख्या : 11 आयु : 39 लिंग : पुरुष

474	YAL2941094	नाम : सत्यम चौहान पिता का नाम: राजू चौहान मकान संख्या : 11 आयु : 27 लिंग : पुरुष	475	LCK4382230	नाम : फुनारे पिता का नाम: राजपति मकान संख्या : 12 आयु : 65 लिंग : पुरुष	# 476	YAL3746021	नाम : सुबाष शुक्ला पिता का नाम: राजपति मकान संख्या : 12 आयु : 58 लिंग : पुरुष
477	LCK4381299	नाम : पंकज पिता का नाम: फुनारे मकान संख्या : 12 आयु : 40 लिंग : पुरुष	478	LCK4381281	नाम : धीरज पिता का नाम: फुनारे मकान संख्या : 12 आयु : 37 लिंग : पुरुष	479	YAL2045433	नाम : लालमती पिता का नाम: रामअवध मकान संख्या : 13 आयु : 71 लिंग : महिला
480	YAL2872315	नाम : जैसराज यादव पिता का नाम: हरगुन यादव मकान संख्या : 13 आयु : 67 लिंग : पुरुष	481	LCK4382057	नाम : चम्पा पिता का नाम: रामप्रीत मकान संख्या : 13 आयु : 54 लिंग : महिला	482	YAL0507392	नाम : रामप्रीत पिता का नाम: रामअवध मकान संख्या : 13 आयु : 53 लिंग : पुरुष
483	YAL0948562	नाम : बृन्दावन पिता का नाम: रामअवध मकान संख्या : 13 आयु : 52 लिंग : पुरुष	484	LCK4381141	नाम : रमावती पिता का नाम: प्रदीप मकान संख्या : 13 आयु : 44 लिंग : महिला	485	LCK4381893	नाम : पूनम पिता का नाम: बृन्दावन मकान संख्या : 13 आयु : 41 लिंग : महिला
486	YAL0507400	नाम : उमेश पिता का नाम: राम अवध मकान संख्या : 13 आयु : 40 लिंग : पुरुष	487	YAL1526151	नाम : उर्मिला पिता का नाम: संतोष मकान संख्या : 13 आयु : 40 लिंग : महिला	488	LCK4381448	नाम : शैलेश पिता का नाम: जयरासन मकान संख्या : 13 आयु : 39 लिंग : पुरुष
489	LCK4381133	नाम : सन्तोष पिता का नाम: जयरासन मकान संख्या : 13 आयु : 37 लिंग : पुरुष	490	YAL2872323	नाम : अरविन्द यादव पिता का नाम: जैसराज यादव मकान संख्या : 13 आयु : 37 लिंग : पुरुष	491	YAL2045458	नाम : सुनीता पिता का नाम: उमेश मकान संख्या : 13 आयु : 35 लिंग : महिला
492	YAL2148765	नाम : राजन यादव पिता का नाम: रामकरन मकान संख्या : 13 आयु : 30 लिंग : पुरुष	493	YAL3451887	नाम : उत्तम यादव पिता का नाम: रामनयन यादव मकान संख्या : 13 आयु : 26 लिंग : पुरुष	494	YAL3321445	नाम : खुशबू यादव पिता का नाम: राजन यादव मकान संख्या : 13 आयु : 24 लिंग : महिला
495	YAL3524428	नाम : अंकित यादव पिता का नाम: प्रदीप यादव मकान संख्या : 13 आयु : 21 लिंग : पुरुष	496	YAL3524584	नाम : अमन यादव पिता का नाम: प्रदीप यादव मकान संख्या : 13 आयु : 21 लिंग : पुरुष	497	UP/37/181/0756164	नाम : सूरसती पिता का नाम: जयसराम मकान संख्या : 14 आयु : 72 लिंग : महिला
498	UP/37/181/0756143	नाम : कौशिल्या पिता का नाम: गोरख मकान संख्या : 15 आयु : 64 लिंग : महिला	E 499	LCK4263257	नाम : रामनगीना पिता का नाम: दुलारे मकान संख्या : 15 आयु : 59 लिंग : पुरुष	500	YAL2872232	नाम : इशरावती देवी पिता का नाम: राम नगीना यादव मकान संख्या : 15 आयु : 56 लिंग : महिला
501	YAL2045466	नाम : दुलारी पिता का नाम: संगम मकान संख्या : 15 आयु : 50 लिंग : महिला	502	YAL0948554	नाम : प्रभाकर पिता का नाम: गोरख नाथ मकान संख्या : 15 आयु : 43 लिंग : पुरुष	503	YAL0758300	नाम : सुनिता पिता का नाम: प्रभाकर मकान संख्या : 15 आयु : 41 लिंग : महिला

504	YAL2045474	नाम : शिवाजी पिता का नाम: संगम लाल मकान संख्या : 15 आयु : 41 लिंग : पुरुष	फोटो उपलब्ध है	505	YAL0789511	नाम : सतेन्द्र पिता का नाम: संगमलाल मकान संख्या : 15 आयु : 35 लिंग : पुरुष	फोटो उपलब्ध है	506	YAL0789529	नाम : प्रियंका यादव पिता का नाम: राम नगीना यादव मकान संख्या : 15 आयु : 33 लिंग : महिला	फोटो उपलब्ध है
507	YAL3136629	नाम : ममता यादव पति का नाम: शिवा जी यादव मकान संख्या : 15 आयु : 33 लिंग : महिला	फोटो उपलब्ध है	508	YAL3490844	नाम : संजू यादव पति का नाम: सतेन्द्र यादव मकान संख्या : 15 आयु : 28 लिंग : महिला	फोटो उपलब्ध है	509	YAL3539137	नाम : सुमित यादव पिता का नाम: प्रभाकर यादव मकान संख्या : 15 आयु : 21 लिंग : पुरुष	फोटो उपलब्ध है
510	LCK4381919	नाम : जगदीश पिता का नाम: राजवली मकान संख्या : 16 आयु : 70 लिंग : पुरुष	फोटो उपलब्ध है	511	UP/37/181/0756141	नाम : पार्वती पति का नाम: जगदीश मकान संख्या : 16 आयु : 66 लिंग : महिला	फोटो उपलब्ध है	512	YAL2045482	नाम : विद्या पति का नाम: रणजीत मकान संख्या : 16 आयु : 55 लिंग : महिला	फोटो उपलब्ध है
513	LCK4273256	नाम : दिवाकर पिता का नाम: जगदीश मकान संख्या : 16 आयु : 42 लिंग : पुरुष	फोटो उपलब्ध है	514	LCK4263323	नाम : निर्मला पति का नाम: दिवाकर मकान संख्या : 16 आयु : 41 लिंग : महिला	फोटो उपलब्ध है	515	YAL2941011	नाम : सत्यम यादव पिता का नाम: रंजीत यादव मकान संख्या : 16 आयु : 29 लिंग : पुरुष	फोटो उपलब्ध है
516	YAL3583655	नाम : आंचल यादव पिता का नाम: दिवाकर मकान संख्या : 16 आयु : 20 लिंग : महिला	फोटो उपलब्ध है	517	YAL3774452	नाम : ऋषिकेश यादव पिता का नाम: दिवाकर यादव मकान संख्या : 16 आयु : 19 लिंग : पुरुष	फोटो उपलब्ध है	518	YAL2638187	नाम : मानकी देवी पति का नाम: स्व0 पारसनाथ मकान संख्या : 17 आयु : 86 लिंग : महिला	फोटो उपलब्ध है
519	UP/37/181/0756140	नाम : रामदरस पिता का नाम: पारस मकान संख्या : 17 आयु : 50 लिंग : पुरुष	फोटो उपलब्ध है	520	YAL2045490	नाम : श्री प्रकाश पिता का नाम: इन्द्रासन मकान संख्या : 17 आयु : 47 लिंग : पुरुष	फोटो उपलब्ध है	521	YAL3322401	नाम : सुनीता देवी पति का नाम: संतोष यादव मकान संख्या : 17 आयु : 37 लिंग : महिला	फोटो उपलब्ध है
522	YAL3495371	नाम : संजय पिता का नाम: रामदरस मकान संख्या : 17 आयु : 37 लिंग : पुरुष	फोटो उपलब्ध है	523	YAL2638096	नाम : उर्मिला पति का नाम: संजय मकान संख्या : 17 आयु : 36 लिंग : महिला	फोटो उपलब्ध है	524	YAL2638120	नाम : लक्ष्मी देवी पति का नाम: अशोक मकान संख्या : 17 आयु : 36 लिंग : महिला	फोटो उपलब्ध है
525	YAL2045516	नाम : शशी माता का नाम: मंजू मकान संख्या : 17 आयु : 33 लिंग : पुरुष	फोटो उपलब्ध है	526	YAL3136603	नाम : सीमा रानी पति का नाम: नागेंद्र यादव मकान संख्या : 17 आयु : 31 लिंग : महिला	फोटो उपलब्ध है	527	YAL2045524	नाम : रमाशंकर पिता का नाम: रामहीत मकान संख्या : 18 आयु : 76 लिंग : पुरुष	फोटो उपलब्ध है
528	UP/37/181/0756127	नाम : नन्दकुमार पिता का नाम: सूरत मकान संख्या : 18 आयु : 61 लिंग : पुरुष	फोटो उपलब्ध है	529	YAL2045532	नाम : सदानन्द पिता का नाम: सूरत मकान संख्या : 18 आयु : 60 लिंग : पुरुष	फोटो उपलब्ध है	530	UP/37/181/0756128	नाम : पार्वती पति का नाम: नन्दकुमार मकान संख्या : 18 आयु : 56 लिंग : महिला	फोटो उपलब्ध है
531	UP/37/181/0756145	नाम : रामानन्द पिता का नाम: रामसूरत मकान संख्या : 18 आयु : 49 लिंग : पुरुष	फोटो उपलब्ध है	532	YAL0316133	नाम : सुरेन्द्र पिता का नाम: रमा शंकर मकान संख्या : 18 आयु : 46 लिंग : पुरुष	फोटो उपलब्ध है	533	YAL3321452	नाम : संगीता पति का नाम: सुरेन्द्र यादव मकान संख्या : 18 आयु : 43 लिंग : महिला	फोटो उपलब्ध है

534	YAL2872422	नाम : पंकज यादव पिता का नाम: सदानन्द यादव मकान संख्या : 18 आयु : 30 लिंग : पुरुष	फोटो उपलब्ध है	535	YAL2872414	नाम : दीपक यादव पिता का नाम: नन्द कुमार यादव मकान संख्या : 18 आयु : 28 लिंग : पुरुष	फोटो उपलब्ध है	536	YAL3668746	नाम : शिखर सुरेंद्र यादव पिता का नाम: सुरेंद्र यादव मकान संख्या : 18 आयु : 20 लिंग : पुरुष	फोटो उपलब्ध है
537	UP/37/181/0756134	नाम : इन्द्रावती पति का नाम: चंद्रशेखर मकान संख्या : 20 आयु : 89 लिंग : महिला	फोटो उपलब्ध है	538	UP/37/181/0756020	नाम : इनरावती पति का नाम: कवलजीत मकान संख्या : 20 आयु : 76 लिंग : महिला	फोटो उपलब्ध है	539	UP/37/181/0756195	नाम : जितेन्द्र कुमार पिता का नाम: चन्द्रशेखर मकान संख्या : 20 आयु : 51 लिंग : पुरुष	फोटो उपलब्ध है
540	YAL3689833	नाम : अभिषेक गौड़ पिता का नाम: रामसिंघासन मकान संख्या : 20ख आयु : 24 लिंग : पुरुष	फोटो उपलब्ध है	541	YAL0954321	नाम : चन्द्री पिता का नाम: शिवमूरत मकान संख्या : 21 आयु : 66 लिंग : पुरुष	फोटो उपलब्ध है	542	LCK4381315	नाम : अनुराधा पति का नाम: शीतल मकान संख्या : 21 आयु : 52 लिंग : महिला	फोटो उपलब्ध है
543	YAL2045581	नाम : विदू पिता का नाम: शीतल मकान संख्या : 21 आयु : 40 लिंग : पुरुष	फोटो उपलब्ध है	544	YAL0758326	नाम : नूतन पिता का नाम: शीतल मकान संख्या : 21 आयु : 39 लिंग : महिला	फोटो उपलब्ध है	545	YAL2872539	नाम : पुजा शुक्ला पिता का नाम: शीतला प्रसाद मकान संख्या : 21 आयु : 29 लिंग : महिला	फोटो उपलब्ध है
546	YAL0789537	नाम : रामसकल पिता का नाम: रामवृक्ष मकान संख्या : 22 आयु : 43 लिंग : पुरुष	फोटो उपलब्ध है	547	YAL3725058	नाम : महेंद्र नाथ गौड़ पिता का नाम: त्रिलोकी नाथ गौड़ मकान संख्या : 22 आयु : 34 लिंग : पुरुष	फोटो उपलब्ध है	548	YAL3312923	नाम : रिंकी पति का नाम: महेंद्र नाथ मकान संख्या : 22 आयु : 26 लिंग : महिला	फोटो उपलब्ध है
549	UP/37/181/0756192	नाम : रामवृक्ष पिता का नाम: पूजन मकान संख्या : 22ख आयु : 81 लिंग : पुरुष	फोटो उपलब्ध है	550	YAL3321460	नाम : सरस्वती पति का नाम: त्रिलोकी नाथ मकान संख्या : 22ख आयु : 66 लिंग : महिला	फोटो उपलब्ध है	551	YAL0781955	नाम : लोकनाथ शिवरतन गौड़ पिता का नाम: शिवरतन मकान संख्या : 22ख आयु : 49 लिंग : पुरुष	फोटो उपलब्ध है
552	YAL2045631	नाम : राम सिंहासन गौड़ पिता का नाम: रामवृक्ष गौड़ मकान संख्या : 22ख आयु : 48 लिंग : पुरुष	फोटो उपलब्ध है	553	YAL0833327	नाम : दीपिका पति का नाम: राम सिंहासन गौड़ मकान संख्या : 22ख आयु : 42 लिंग : महिला	फोटो उपलब्ध है	554	YAL2964062	नाम : अरविन्द कुमार शुक्ला पिता का नाम: राम प्यार शुक्ला मकान संख्या : 22 केएच आयु : 40 लिंग : पुरुष	फोटो उपलब्ध है
555	YAL2638278	नाम : दिपिका शुक्ला पति का नाम: अरविन्द कुमार शुक्ला मकान संख्या : 22ख आयु : 39 लिंग : महिला	फोटो उपलब्ध है	556	YAL3539418	नाम : नेहा गौड़ पति का नाम: हरेंद्र गौड़ मकान संख्या : 22ख आयु : 29 लिंग : महिला	फोटो उपलब्ध है	557	YAL2872273	नाम : हरेन्द्र गौड़ पिता का नाम: त्रिलोकी नाथ मकान संख्या : 22 ख आयु : 27 लिंग : पुरुष	फोटो उपलब्ध है
558	YAL3524410	नाम : अजीत गौड़ पिता का नाम: राम सकल गौड़ मकान संख्या : 22 ख आयु : 23 लिंग : पुरुष	फोटो उपलब्ध है	559	YAL3524402	नाम : सचिन गौड़ पिता का नाम: रामसकल गौड़ मकान संख्या : 22 ख आयु : 22 लिंग : पुरुष	फोटो उपलब्ध है	560	YAL3539400	नाम : शुभम गौड़ पिता का नाम: लोकनाथ गौड़ मकान संख्या : 22ख आयु : 21 लिंग : पुरुष	फोटो उपलब्ध है
561	UP/37/181/0756009	नाम : उषा पति का नाम: रमेश मकान संख्या : 23 आयु : 64 लिंग : महिला	फोटो उपलब्ध है	562	UP/37/181/0756147	नाम : रमेश पिता का नाम: रामचन्द्र मकान संख्या : 23 आयु : 61 लिंग : पुरुष	फोटो उपलब्ध है	563	YAL2687960	नाम : कमलेश पिता का नाम: रामचन्द्र मकान संख्या : 23 आयु : 56 लिंग : पुरुष	फोटो उपलब्ध है

564	YAL0948497	नाम : गुड्डी पति का नाम: कमलेश मकान संख्या : 23 आयु : 51 लिंग : महिला	565	YAL1526268	नाम : दिवाकर पिता का नाम: रमेश मकान संख्या : 23 आयु : 45 लिंग : पुरुष	566	YAL2148757	नाम : दीपक कुमार तिवारी पिता का नाम: रमेश तिवारी मकान संख्या : 23 आयु : 42 लिंग : पुरुष
567	LCK4273389	नाम : विट्टन पति का नाम: सुरेश मकान संख्या : 24 आयु : 62 लिंग : महिला	568	UP/37/181/0756008	नाम : सुरेश पिता का नाम: सेवक मकान संख्या : 24 आयु : 61 लिंग : पुरुष	569	YAL2872349	नाम : माया तिवारी पति का नाम: श्रीराम तिवारी मकान संख्या : 24 आयु : 54 लिंग : महिला
570	LCK4501029	नाम : श्रीराम पिता का नाम: सेवक मकान संख्या : 24 आयु : 53 लिंग : पुरुष	571	YAL3658416	नाम : शालिनी तिवारी पिता का नाम: श्री राम तिवारी मकान संख्या : 24 आयु : 25 लिंग : महिला	572	YAL3596079	नाम : भीष्म नारायन तिवारी पिता का नाम: सुरेश नारायन तिवारी मकान संख्या : 24 आयु : 22 लिंग : पुरुष
573	YAL3658101	नाम : शिवांगी तिवारी पिता का नाम: श्री राम तिवारी मकान संख्या : 24 आयु : 22 लिंग : महिला	574	YAL3658853	नाम : ऋषिकेश तिवारी पिता का नाम: श्रीराम तिवारी मकान संख्या : 24 आयु : 22 लिंग : पुरुष	575	YAL3599370	नाम : कु दिव्या पिता का नाम: सुरेश नारायन तिवारी मकान संख्या : 24 आयु : 21 लिंग : महिला
576	YAL3658655	नाम : मुस्कान तिवारी पिता का नाम: श्री राम तिवारी मकान संख्या : 24 आयु : 20 लिंग : महिला	577	LCK4381695	नाम : जयशंकर पिता का नाम: रघुवंश मकान संख्या : 25 आयु : 44 लिंग : पुरुष	578	YAL0842161	नाम : कौशल शुक्ला पिता का नाम: वंशराज मकान संख्या : 25क आयु : 55 लिंग : पुरुष
579	YAL1526409	नाम : सरिता पति का नाम: अजय शंकर मकान संख्या : 25क आयु : 48 लिंग : महिला	580	LCK4381711	नाम : अजय शंकर पिता का नाम: रघुवंश मकान संख्या : 25ख आयु : 41 लिंग : पुरुष	581	LCK4273272	नाम : इन्द्रकुमार पिता का नाम: राजवंशी मकान संख्या : 26 आयु : 56 लिंग : पुरुष
582	LCK4272936	नाम : राज कुमार शुक्ला पिता का नाम: इन्द्र कुमार शुक्ला मकान संख्या : 26 आयु : 33 लिंग : पुरुष	583	YAL3321478	नाम : सुषमा शुक्ला पति का नाम: राज कुमार शुक्ला मकान संख्या : 26 आयु : 31 लिंग : महिला	584	YAL2148609	नाम : दिलीप कुमार शुक्ला पिता का नाम: इन्द्र कुमार शुक्ला मकान संख्या : 26 आयु : 30 लिंग : पुरुष
585	UP/37/181/0756132	नाम : सुशीला पति का नाम: रामधारे मकान संख्या : 223ख आयु : 86 लिंग : महिला	586	YAL2045607	नाम : प्रेमलता पति का नाम: जितेन्द्र मकान संख्या : 22क आयु : 47 लिंग : महिला	587	YAL2045615	नाम : रीता पति का नाम: अनिल मकान संख्या : 22क आयु : 47 लिंग : महिला
588	YAL3720562	नाम : अभिषेक शुक्ला पिता का नाम: सुभाष शुक्ला मकान संख्या : करीदी आयु : 21 लिंग : पुरुष						

589	YAL1858604	590	YAL2045391
नाम : त्रिलोकी पिता का नाम: शिवरतन मकान संख्या : 22ख आयु : 49 लिंग : पुरुष	फोटो उपलब्ध है	नाम : राहुल पिता का नाम: धनश्याम मकान संख्या : 4ख आयु : 34 लिंग : पुरुष	फोटो उपलब्ध है

591	1	YAL3827466	नाम : कविता पति का नाम: राजू मकान संख्या : 106 आयु : 36 लिंग : महिला	592	1	YAL3828332	नाम : सुदर्शन कुमार पिता का नाम: देल्लू मकान संख्या : 106 आयु : 31 लिंग : पुरुष	593	1	YAL3828746	नाम : पूजा पति का नाम: सुदर्शन कुमार मकान संख्या : 106 आयु : 24 लिंग : महिला
594	1	YAL3828225	नाम : काजल पति का नाम: सिंघल मकान संख्या : 101 आयु : 25 लिंग : महिला	595	1	YAL3828233	नाम : विकाश कुमार पिता का नाम: शुभनाथ मकान संख्या : 94 क आयु : 19 लिंग : पुरुष	596	1	YAL3828555	नाम : सरोज चौहान पति का नाम: शैलेश चौहान मकान संख्या : 84 आयु : 22 लिंग : महिला
597	1	YAL3828258	नाम : मुकेश आनंद पिता का नाम: लोकनाथ मकान संख्या : 94 ख आयु : 23 लिंग : पुरुष	598	1	YAL3838778	नाम : आशा देवी पति का नाम: राजेश कुमार मकान संख्या : 106 आयु : 29 लिंग : महिला	599	1	YAL3838836	नाम : सिद्धार्थ पिता का नाम: श्यामबरन मकान संख्या : 97 आयु : 23 लिंग : पुरुष
600	1	YAL3838927	नाम : बबिता पति का नाम: अर्जुन कुमार मकान संख्या : 95 आयु : 25 लिंग : महिला	601	1	YAL3890779	नाम : संजना कुमारी शर्मा पिता का नाम: अमरजीत शर्मा मकान संख्या : 17 आयु : 18 लिंग : महिला	602	1	YAL3925195	नाम : सृष्टि यादव पिता का नाम: जयनाथ यादव मकान संख्या : 40 आयु : 25 लिंग : महिला
603	1	YAL3937794	नाम : जगन्नाथ हिरालाल नायक पिता का नाम: हिरालाल नायक मकान संख्या : 86 आयु : 54 लिंग : पुरुष	604	1	YAL3937828	नाम : राजेश हिरालाल नायक पिता का नाम: हिरालाल नायक मकान संख्या : 86 आयु : 45 लिंग : पुरुष	605	2	YAL3945136	नाम : संदीपिका शुक्ला पति का नाम: पंकज शुक्ला मकान संख्या : 12 आयु : 40 लिंग : महिला
606	2	YAL3947140	नाम : अनुराधा यादव पति का नाम: दीपक यादव मकान संख्या : 18 आयु : 22 लिंग : महिला	607	1	YAL3947272	नाम : राज चौहान पिता का नाम: भोरिक चौहान मकान संख्या : 11 आयु : 19 लिंग : पुरुष	608	1	YAL3947827	नाम : सपना चौहान पिता का नाम: भोरिक चौहान मकान संख्या : 11 आयु : 20 लिंग : महिला
609	2	YAL3948064	नाम : स्नेहा शुक्ला पिता का नाम: सुबाष शुक्ला मकान संख्या : 12 आयु : 19 लिंग : महिला	610	2	YAL3948270	नाम : अभिषेक शुक्ला पिता का नाम: सुबाष शुक्ला मकान संख्या : 12 आयु : 21 लिंग : पुरुष	611	1	YAL3950276	नाम : पियुष चौहान पिता का नाम: संजय चौहान मकान संख्या : 11 आयु : 28 लिंग : पुरुष
612	1	YAL3965993	नाम : अनिकेत नाथ प्रसाद नायक पिता का नाम: नाथ प्रसाद नायक मकान संख्या : 86 आयु : 24 लिंग : पुरुष	613	1	YAL3966041	नाम : माया नाथप्रसाद नायक पति का नाम: नाथ प्रसाद नायक मकान संख्या : 86 आयु : 48 लिंग : महिला	614	1	YAL3966058	नाम : अनूपकुमार नाथ प्रसाद नायक पिता का नाम: नाथ प्रसाद नायक मकान संख्या : 86 आयु : 27 लिंग : पुरुष
615	1	YAL3966108	नाम : शीतल जगन्नाथ नायक पिता का नाम: जगन्नाथ नायक मकान संख्या : 86 आयु : 26 लिंग : महिला	616	1	YAL3966223	नाम : गंगेश जगन्नाथ नायक पिता का नाम: जगन्नाथ नायक मकान संख्या : 86 आयु : 32 लिंग : पुरुष	617	1	YAL3966306	नाम : अमन राजेश नायक पिता का नाम: राजेश नायक मकान संख्या : 86 आयु : 19 लिंग : पुरुष
618	1	YAL3966496	नाम : जान्हवीदेवी जगन्नाथ नायक पति का नाम: जगन्नाथ नायक मकान संख्या : 86 आयु : 53 लिंग : महिला	619	1	YAL3966710	नाम : अभय राजेश नायक पिता का नाम: राजेश नायक मकान संख्या : 86 आयु : 19 लिंग : पुरुष	620	2	YAL3968112	नाम : रानी शुक्ला पति का नाम: धीरज शुक्ला मकान संख्या : 12 आयु : 38 लिंग : महिला

621	1	YAL3976222	नाम : मोहित चौहान पिता का नाम: मोतीलाल चौहान मकान संख्या : 85 आयु : 18 लिंग : पुरुष	फोटो उपलब्ध है	622	1	YAL3977501	नाम : प्रदीप कुमार पिता का नाम: कृष्ण मुरारी मकान संख्या : 107 क आयु : 30 लिंग : पुरुष	फोटो उपलब्ध है	623	2	YAL3979184	नाम : ममता मिश्रा पति का नाम: राजकुमार शुक्ला मकान संख्या : 4 आयु : 28 लिंग : महिला	फोटो उपलब्ध है
624	2	YAL3983541	नाम : गंगाप्रसाद शुक्ला पिता का नाम: दूधनाथ शुक्ला मकान संख्या : 19 आयु : 83 लिंग : पुरुष	फोटो उपलब्ध है	625	1	YAL3983566	नाम : मीना पति का नाम: प्रदीप कुमार मकान संख्या : 107 क आयु : 32 लिंग : महिला	फोटो उपलब्ध है	626	1	YAL3986262	नाम : सॉलू कुमारी पिता का नाम: विनोद कुमार मकान संख्या : 19 आयु : 22 लिंग : महिला	फोटो उपलब्ध है
627	2	YAL0316158	नाम : सन्तोश पिता का नाम: रामदरस मकान संख्या : 17 आयु : 39 लिंग : पुरुष	फोटो उपलब्ध है	628	1	YAL3391570	नाम : शशांक प्रजापति अन्य: मयंक प्रजापति मकान संख्या : बैलसडा आयु : 23 लिंग : पुरुष	फोटो उपलब्ध है	629	2	YAL0316182	नाम : अशोक पिता का नाम: राम दरस मकान संख्या : 17 आयु : 42 लिंग : पुरुष	फोटो उपलब्ध है

निर्वाचकों का सार :							
A) निर्वाचकों की संख्या :							
	नामावली का प्रकार	निर्वाचक नामावली की पहचान :	निर्वाचकों की संख्या :				
			पुरुष	महिला	तृतीय लिंग	कुल	
I	मूल नामावली	मूल नामावली	विशेष गहन पुनरीक्षण 2026 की एकीकृत अंतिम मूल निर्वाचक नामावली	328	262	0	590
II	परिवर्धन की सूची	पूरक 1	विशेष गहन पुनरीक्षण - 2026	20	19	0	39
III	विलोपन की सूची	पूरक 1	विशेष गहन पुनरीक्षण - 2026	4	3	0	7
IV	लिंग क्षेत्र में संशोधन के कारण अंतर			0	0	0	0
इस संशोधन के बाद इस सूची में नेट इलेक्टर (I+II-III+IV)				344	278	0	622
B) संशोधनों की संख्या :							
नामावली का प्रकार	निर्वाचक नामावली की पहचान :		संशोधनों की संख्या :				
पूरक 1	विशेष गहन पुनरीक्षण - 2026		5				

निर्वाचक रजिस्ट्रीकरण अधिकारी

E-मृतक, S-स्थानांतरित, R-पुनरावृत्ति, M-लापता, Q-अयोग्य