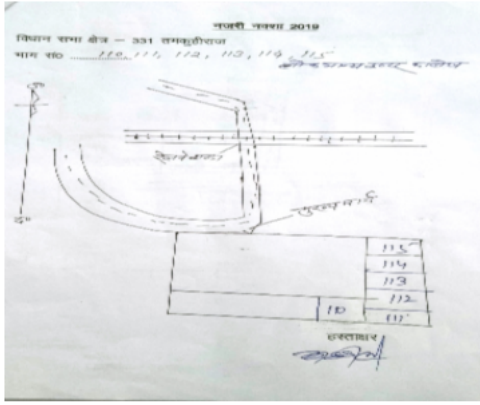


निर्वाचक नामावली 2026 S24 उत्तर प्रदेश

विधानसभा निर्वाचन क्षेत्र की संख्या व नाम और आरक्षण स्थिति : 331 - तमकुही राज (सामान्य)		भाग संख्या : : 121																			
संसदीय निर्वाचन क्षेत्र की संख्या व नाम और आरक्षण स्थिति जिसमें विधानसभा निर्वाचन क्षेत्र स्थित है : 66 - देवरिया (सामान्य)																					
1. पुनरीक्षण का विवरण																					
पुनरीक्षण का वर्ष :	2026	निर्वाचक नामावली की पहचान :																			
अर्हता तिथि :	01-01-2026	विशेष गहन पुनरीक्षण 2026 की एकीकृत अंतिम मूल निर्वाचक नामावली																			
पुनरीक्षण का प्रकार :	विशेष गहन पुनरीक्षण 2026																				
प्रकाशन की तिथि :	10-04-2026																				
2. भाग और मतदान क्षेत्र का विवरण :																					
भाग में अनुभागों की संख्या और नाम :																					
1-जवाहर नगर,	<table style="width: 100%; border-collapse: collapse;"> <tr> <td style="width: 60%;">मुख्य कस्बा अथवा ग्राम</td> <td style="width: 40%;">: सेवरही</td> </tr> <tr> <td>वार्ड</td> <td>: जवाहर नगर</td> </tr> <tr> <td>डाकघर</td> <td>: सेवरही</td> </tr> <tr> <td>थाना</td> <td>: सेवरही</td> </tr> <tr> <td>पंचायत</td> <td>:</td> </tr> <tr> <td>ब्लॉक</td> <td>: सेवरही</td> </tr> <tr> <td>तहसील</td> <td>: तमकुहीराज</td> </tr> <tr> <td>जिला</td> <td>: कुशीनगर</td> </tr> <tr> <td>पिन कोड</td> <td>: 274406</td> </tr> </table>			मुख्य कस्बा अथवा ग्राम	: सेवरही	वार्ड	: जवाहर नगर	डाकघर	: सेवरही	थाना	: सेवरही	पंचायत	:	ब्लॉक	: सेवरही	तहसील	: तमकुहीराज	जिला	: कुशीनगर	पिन कोड	: 274406
मुख्य कस्बा अथवा ग्राम	: सेवरही																				
वार्ड	: जवाहर नगर																				
डाकघर	: सेवरही																				
थाना	: सेवरही																				
पंचायत	:																				
ब्लॉक	: सेवरही																				
तहसील	: तमकुहीराज																				
जिला	: कुशीनगर																				
पिन कोड	: 274406																				
3. मतदान स्थल का विवरण																					
मतदान स्थल की संख्या और नाम :	मतदान स्थल के प्रकार (पुरुष / महिला / सामान्य) :	सामान्य																			
121 - लोक मान्य इ0का0 सेवरही कक्ष नं0 2	इस भाग में सहायक मतदान स्थलों की संख्या :	0																			
मतदान स्थल का पता :																					
लोक मान्य ई0 का0 सेवरही																					
4. निर्वाचकों की संख्या :																					
प्रारम्भिक क्रम	अंतिम क्रम	कुल मतदाता																			
संख्या	संख्या	पुरुष	महिला	तृतीय लिंग	कुल																
1	738	421	313	0	734																

निर्वाचक रजिस्ट्रीकरण अधिकारी

Nazri Naksha



Google Map View



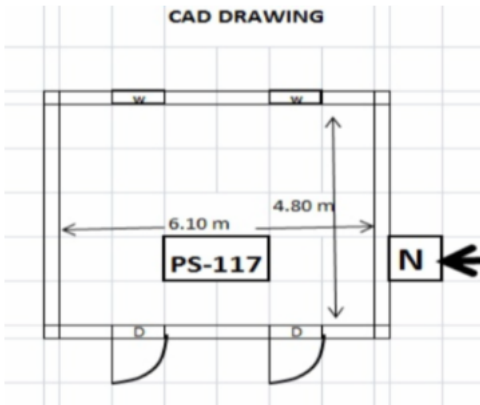
Polling Station Building Front View



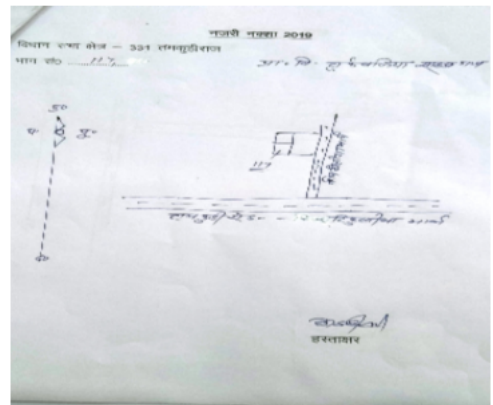
Polling Station Front View



Cad View



Key MAP View



1 नाम : पावती... पति का नाम: मोहन मकान संख्या : 1 आयु : 59 लिंग : महिला	UP/40/198/0351002	2 नाम : विनोद पिता का नाम: वृजमोहन मकान संख्या : 1 आयु : 32 लिंग : पुरुष	IFV2082766	3 नाम : प्रतिभा कुमारी पति का नाम: विनोद कुमार मकान संख्या : 1 आयु : 23 लिंग : महिला	IFV4154738
4 नाम : श्यामसुन्दर पिता का नाम: दुधनाथ मकान संख्या : 2 आयु : 78 लिंग : पुरुष	UP/40/198/0351319	5 नाम : गायत्री पति का नाम: भगवानदत्त मकान संख्या : 2 आयु : 69 लिंग : महिला	UP/40/198/0351005	6 नाम : दिलीप पिता का नाम: दुधनाथ मकान संख्या : 2 आयु : 63 लिंग : पुरुष	UP/40/198/0351006
7 नाम : विंदा देवी पति का नाम: दिलीप कुमार मकान संख्या : 2 आयु : 63 लिंग : महिला	IFV3616281	8 नाम : गीता देवी पति का नाम: प्रेमप्रकाश मकान संख्या : 2 आयु : 55 लिंग : महिला	IFV2083186	9 नाम : कौसल पिता का नाम: श्यामसुन्दर मकान संख्या : 2 आयु : 53 लिंग : पुरुष	UP/40/198/0351321
10 नाम : प्रभात पिता का नाम: श्यामसुन्दर मकान संख्या : 2 आयु : 52 लिंग : पुरुष	UP/40/198/0351009	11 नाम : नवीना पिता का नाम: श्यामसुन्दर मकान संख्या : 2 आयु : 46 लिंग : पुरुष	UP/40/198/0351010	12 नाम : सुबोध पिता का नाम: भगवानदत्त मकान संख्या : 2 आयु : 46 लिंग : पुरुष	UP/40/198/0351012
13 नाम : अनिता पति का नाम: प्रभात मकान संख्या : 2 आयु : 45 लिंग : महिला	IFV0346486	14 नाम : प्रतीमा पति का नाम: सुबोध मकान संख्या : 2 आयु : 45 लिंग : महिला	IFV2082816	15 नाम : विभा पति का नाम: कौलाश मकान संख्या : 2 आयु : 44 लिंग : महिला	IFV0346478
16 नाम : रेनू पति का नाम: नवीन मकान संख्या : 2 आयु : 41 लिंग : महिला	IFV0346460	17 नाम : आ शुतोष पिता का नाम: दिलीप मकान संख्या : 2 आयु : 38 लिंग : पुरुष	IFV0346494	18 नाम : आशीष मिश्रा पिता का नाम: दिलीप मकान संख्या : 2 आयु : 32 लिंग : पुरुष	IFV2082832
19 नाम : धीरज कुमार रैनियार पिता का नाम: प्रेम प्रकाश गुप्ता मकान संख्या : 2 आयु : 29 लिंग : पुरुष	IFV2083194	20 नाम : शिल्पी कुमारी पति का नाम: आशुतोष कृष्ण मकान संख्या : 2 आयु : 24 लिंग : महिला	IFV4003315	21 नाम : गौरव कुमार मिश्रा पिता का नाम: प्रभात कुमार मिश्रा मकान संख्या : 2 आयु : 24 लिंग : पुरुष	IFV4107017
22 नाम : अनन्या मिश्रा पिता का नाम: प्रभात कुमार मिश्रा मकान संख्या : 2 आयु : 23 लिंग : महिला	IFV4107009	23 नाम : रमेश पिता का नाम: मखन मकान संख्या : 3 आयु : 45 लिंग : पुरुष	IFV1797182	24 नाम : विकास कुमार पिता का नाम: मुरली मनोहर गुप्ता मकान संख्या : 3 आयु : 27 लिंग : पुरुष	IFV4089751
25 नाम : सुमन पति का नाम: राजेश मकान संख्या : 4 आयु : 41 लिंग : महिला	IFV3771573	26 नाम : मीरा पति का नाम: नंदकिशोर मकान संख्या : 4घ आयु : 57 लिंग : महिला	IFV3673852	27 नाम : नंदकिशोर गुप्ता पिता का नाम: हरिकिशन गुप्ता मकान संख्या : 4घ आयु : 56 लिंग : पुरुष	IFV3674108
28 नाम : पीयूष जयसवाल पिता का नाम: नंदकिशोर जयसवाल मकान संख्या : 4घ आयु : 40 लिंग : पुरुष	IFV3674066	29 नाम : खुशबू पति का नाम: पीयूष जयसवाल मकान संख्या : 4घ आयु : 33 लिंग : महिला	IFV3673985	30 नाम : गौरव पिता का नाम: नंदकिशोर मकान संख्या : 4घ आयु : 32 लिंग : पुरुष	IFV3674074

31	UP/40/198/0351326	नाम : मन्जू पति का नाम: अनिल मकान संख्या : 4ख आयु : 54 लिंग : महिला	फोटो उपलब्ध है	32	GRW2695971	नाम : राजेश पिता का नाम: मदनलाल मकान संख्या : 4ख आयु : 46 लिंग : पुरुष	फोटो उपलब्ध है	33	IFV1384049	नाम : सुरज पिता का नाम: रामाबाबु मकान संख्या : 94 आयु : 34 लिंग : पुरुष	फोटो उपलब्ध है
34	IFV4111068	नाम : रीतू गुप्ता पति का नाम: सुरज गुप्ता मकान संख्या : 5 आयु : 29 लिंग : महिला	फोटो उपलब्ध है	35	IFV1236124	नाम : रवि पति का नाम: मनोज मकान संख्या : 5क आयु : 39 लिंग : महिला	फोटो उपलब्ध है	36	UP/40/198/0351329	नाम : सुरेन्द्र पिता का नाम: बैजनाथ मकान संख्या : 6 आयु : 50 लिंग : पुरुष	फोटो उपलब्ध है
37	IFV2971448	नाम : प्रियंका देवी पति का नाम: कृष्णमुरारी मकान संख्या : 6 आयु : 50 लिंग : महिला	फोटो उपलब्ध है	38	UP/40/198/0351027	नाम : जशोदा पति का नाम: सुरेन्द्र मकान संख्या : 6 आयु : 47 लिंग : महिला	फोटो उपलब्ध है	39	UP/40/198/0351028	नाम : कृष्णमुरारी पिता का नाम: बैजनाथ मकान संख्या : 6 आयु : 45 लिंग : पुरुष	फोटो उपलब्ध है
40	IFV0346452	नाम : कृष्णा पिता का नाम: शिवजी मकान संख्या : 6 आयु : 41 लिंग : पुरुष	फोटो उपलब्ध है	41	IFV2548477	नाम : दीपककुमाररौनियार पिता का नाम: सुरेन्द्ररौनियार मकान संख्या : ६ आयु : 40 लिंग : पुरुष	फोटो उपलब्ध है	42	IFV2548436	नाम : पुनमदेवी पति का नाम: दीपककुमार मकान संख्या : ६ आयु : 36 लिंग : महिला	फोटो उपलब्ध है
43	IFV2832434	नाम : रवि कुमार पिता का नाम: सुरेन्द्र जी रौनियार मकान संख्या : 6 आयु : 36 लिंग : पुरुष	फोटो उपलब्ध है	44	IFV4164414	नाम : रीता रौनियार पति का नाम: रवि कुमार गुप्ता मकान संख्या : 6 आयु : 27 लिंग : महिला	फोटो उपलब्ध है	45	IFV2083178	नाम : प्रेमप्रकाश पिता का नाम: मुक्ति प्रसाद मकान संख्या : 9 आयु : 60 लिंग : पुरुष	फोटो उपलब्ध है
46	UP/40/198/0351330	नाम : सुबोध पिता का नाम: ध्रुवदेव मकान संख्या : 10 आयु : 47 लिंग : पुरुष	फोटो उपलब्ध है	47	IFV3340395	नाम : श्रीमती अंजनी देवी पति का नाम: सुबोध कुमार रौनियार मकान संख्या : 10 आयु : 31 लिंग : महिला	फोटो उपलब्ध है	48	IFV3674041	नाम : धीरज कुमार पिता का नाम: बृजकिशोर मकान संख्या : 11 आयु : 35 लिंग : महिला	फोटो उपलब्ध है
49	IFV2832517	नाम : शुभम गुप्ता पिता का नाम: बृजकिशोर गुप्ता मकान संख्या : 11 आयु : 31 लिंग : पुरुष	फोटो उपलब्ध है	50	IFV3680279	नाम : खुशबू पति का नाम: धीरज मकान संख्या : 11 आयु : 30 लिंग : महिला	फोटो उपलब्ध है	51	IFV3674082	नाम : मोहित गुप्ता पिता का नाम: बृजकिशोर गुप्ता मकान संख्या : 11 आयु : 23 लिंग : पुरुष	फोटो उपलब्ध है
52	IFV2832418	नाम : धर्मनाथ पिता का नाम: शिवशंकर प्रसाद मकान संख्या : 12 आयु : 57 लिंग : पुरुष	फोटो उपलब्ध है	53	IFV1797802	नाम : मनीष कुमार पिता का नाम: श्री क्रष्ण मकान संख्या : 12 आयु : 40 लिंग : पुरुष	फोटो उपलब्ध है	54	IFV1798057	नाम : विशाल पिता का नाम: सतीश मकान संख्या : 12 आयु : 40 लिंग : पुरुष	फोटो उपलब्ध है
55	IFV1797810	नाम : ज्योती देवी पति का नाम: मनीष मकान संख्या : 12 आयु : 35 लिंग : महिला	फोटो उपलब्ध है	56	IFV2083145	नाम : विवेक पिता का नाम: धर्मनाथ मकान संख्या : 12 आयु : 34 लिंग : पुरुष	फोटो उपलब्ध है	57	IFV2083152	नाम : मोहित पिता का नाम: धर्मनाथ मकान संख्या : 12 आयु : 32 लिंग : पुरुष	फोटो उपलब्ध है
58	IFV2832426	नाम : ललिता देवी पति का नाम: विवेक कुमार मकान संख्या : 12 आयु : 32 लिंग : महिला	फोटो उपलब्ध है	59	IFV2971471	नाम : रजनीश कुमार पिता का नाम: धर्मनाथ मकान संख्या : 12 आयु : 30 लिंग : पुरुष	फोटो उपलब्ध है	60	UP/40/198/0351334	नाम : लालमुनी पिता का नाम: सारदा मकान संख्या : 13क आयु : 77 लिंग : पुरुष	फोटो उपलब्ध है

61	GRW1275817	नाम : मुकेश पिता का नाम: सारदा मकान संख्या : 13क आयु : 50 लिंग : पुरुष	फोटो उपलब्ध है	62	GRW2456200	नाम : आसा पति का नाम: मुकेश मकान संख्या : 13क आयु : 47 लिंग : महिला	फोटो उपलब्ध है	63	UP/40/198/0351335	नाम : रमेश पिता का नाम: सारदा मकान संख्या : 13क आयु : 45 लिंग : पुरुष	फोटो उपलब्ध है
64	IFV2832376	नाम : कुसुम देवी पति का नाम: रमेश जायसवाल मकान संख्या : 13क आयु : 41 लिंग : महिला	फोटो उपलब्ध है	65	IFV2971497	नाम : अभिषेक कुमार जायसवाल पिता का नाम: मुकेश जायसवाल मकान संख्या : 13क आयु : 31 लिंग : पुरुष	फोटो उपलब्ध है	66	IFV3028644	नाम : शुभम कुमार जायसवाल पिता का नाम: मुकेश जायसवाल मकान संख्या : 13क आयु : 30 लिंग : पुरुष	फोटो उपलब्ध है
67	IFV3384658	नाम : रेनु देवी पति का नाम: ब्रिजेश मकान संख्या : 14 आयु : 42 लिंग : महिला	फोटो उपलब्ध है	68	IFV3834967	नाम : अयुषी जयसवाल पिता का नाम: संदीप कुमार जयसवाल मकान संख्या : 14 आयु : 23 लिंग : महिला	फोटो उपलब्ध है	69	UP/40/198/0351336	नाम : रंजना पति का नाम: प्रमोद मकान संख्या : 15 आयु : 66 लिंग : महिला	फोटो उपलब्ध है
70	IFV0346429	नाम : अनूपम पिता का नाम: प्रमोद मकान संख्या : 15 आयु : 46 लिंग : पुरुष	फोटो उपलब्ध है	71	UP/40/198/0351339	नाम : अनुज पिता का नाम: प्रमोद मकान संख्या : 15 आयु : 45 लिंग : पुरुष	फोटो उपलब्ध है	72	IFV4139051	नाम : श्वेता देवड़ा पति का नाम: अनूप देवड़ा मकान संख्या : 15 आयु : 41 लिंग : महिला	फोटो उपलब्ध है
73	IFV3780418	नाम : सुचिता देवड़ा पति का नाम: अंजु देवड़ा मकान संख्या : 15 आयु : 40 लिंग : महिला	फोटो उपलब्ध है	74	UP/40/198/0351041	नाम : अनिल पिता का नाम: कुन्जबिहारी मकान संख्या : 16 आयु : 59 लिंग : पुरुष	फोटो उपलब्ध है	75	UP/40/198/0351042	नाम : अनिता पति का नाम: अनिल मकान संख्या : 16 आयु : 55 लिंग : महिला	फोटो उपलब्ध है
76	GRW2456127	नाम : सुधीर% पिता का नाम: कुन्जबिहारी मकान संख्या : 16 आयु : 49 लिंग : पुरुष	फोटो उपलब्ध है	77	UP/40/198/0351045	नाम : पासपती पिता का नाम: कदार मकान संख्या : 17 आयु : 55 लिंग : पुरुष	फोटो उपलब्ध है	78	IFV3317914	नाम : अतुल रौनियार पिता का नाम: पशुपती नाथ रौनियार मकान संख्या : 17 आयु : 29 लिंग : पुरुष	फोटो उपलब्ध है
79	IFV3309382	नाम : अंकित कुमार रौनियार पिता का नाम: पशुपती नाथ रौनियार मकान संख्या : 17 आयु : 27 लिंग : पुरुष	फोटो उपलब्ध है	80	IFV3309390	नाम : अंशु कुमार पिता का नाम: पशुपतिनाथ मकान संख्या : 17 आयु : 25 लिंग : पुरुष	फोटो उपलब्ध है	81	UP/40/198/0351343	नाम : लिलावती पति का नाम: शिवजी मकान संख्या : 18 आयु : 67 लिंग : महिला	फोटो उपलब्ध है
82	UP/40/198/0351346	नाम : मुन्नी पति का नाम: रामजी मकान संख्या : 18 आयु : 62 लिंग : महिला	फोटो उपलब्ध है	83	UP/40/198/0351345	नाम : रामजी पिता का नाम: सीताराम मकान संख्या : 18 आयु : 55 लिंग : पुरुष	फोटो उपलब्ध है	84	GRW1552355	नाम : गणेश पिता का नाम: शिवजी मकान संख्या : 18 आयु : 46 लिंग : पुरुष	फोटो उपलब्ध है
85	UP/40/198/0351347	नाम : राजू पिता का नाम: रामजी मकान संख्या : 18 आयु : 45 लिंग : पुरुष	फोटो उपलब्ध है	86	IFV2082956	नाम : रमेश पिता का नाम: शिवाजी मकान संख्या : 18 आयु : 44 लिंग : पुरुष	फोटो उपलब्ध है	87	IFV1383918	नाम : सुनील पिता का नाम: रामजी मकान संख्या : 18 आयु : 39 लिंग : पुरुष	फोटो उपलब्ध है
88	IFV2082964	नाम : रीना पति का नाम: रमेश मकान संख्या : 18 आयु : 39 लिंग : महिला	फोटो उपलब्ध है	89	IFV3340932	नाम : बबली देवी पति का नाम: राजू रौनियार मकान संख्या : 18 आयु : 39 लिंग : महिला	फोटो उपलब्ध है	90	IFV3981743	नाम : सुजाता देवी पति का नाम: गणेश कुमार मकान संख्या : 18 आयु : 39 लिंग : महिला	फोटो उपलब्ध है

91	IFV2082840	92	UP/40/198/0351051	93	UP/40/198/0351053
नाम : सोनू पिता का नाम: शिवाजी मकान संख्या : 18 आयु : 34 लिंग : पुरुष	फोटो उपलब्ध है	नाम : राजपति पति का नाम: सम्भू मकान संख्या : 19 आयु : 67 लिंग : महिला	फोटो उपलब्ध है	नाम : राजेश पिता का नाम: शम्भू मकान संख्या : 19 आयु : 46 लिंग : पुरुष	फोटो उपलब्ध है
94	IFV2832566	95	IFV2832582	96	IFV2082774
नाम : अनीता देवी पति का नाम: लल्लु कुमार मकान संख्या : 19 आयु : 37 लिंग : महिला	फोटो उपलब्ध है	नाम : लल्लु कुमार पिता का नाम: शम्भू प्रसाद मकान संख्या : 19 आयु : 37 लिंग : पुरुष	फोटो उपलब्ध है	नाम : बलीराम पिता का नाम: शम्भू मकान संख्या : 20 आयु : 34 लिंग : पुरुष	फोटो उपलब्ध है
97	UP/40/198/0351056	98	UP/40/198/0351058	99	UP/40/198/0351059
नाम : सुरेश पिता का नाम: दीनानाथ मकान संख्या : 21 आयु : 67 लिंग : पुरुष	फोटो उपलब्ध है	नाम : नीलम पति का नाम: सुरेश मकान संख्या : 21 आयु : 64 लिंग : महिला	फोटो उपलब्ध है	नाम : निर्मला पति का नाम: रमेश मकान संख्या : 21 आयु : 59 लिंग : महिला	फोटो उपलब्ध है
100	UP/40/198/0351060	101	IFV0346387	102	UP/40/198/0351061
नाम : सुबाष पिता का नाम: दीनानाथ मकान संख्या : 21 आयु : 59 लिंग : पुरुष	फोटो उपलब्ध है	नाम : उमेश पिता का नाम: दीनानाथ मकान संख्या : 21 आयु : 52 लिंग : पुरुष	फोटो उपलब्ध है	नाम : अशोक पिता का नाम: दीनानाथ मकान संख्या : 21 आयु : 50 लिंग : पुरुष	फोटो उपलब्ध है
103	IFV0346403	104	UP/40/198/0351062	105	IFV2831964
नाम : माया पति का नाम: सुभाष मकान संख्या : 21 आयु : 49 लिंग : महिला	फोटो उपलब्ध है	नाम : शिव पिता का नाम: दीनानाथ मकान संख्या : 21 आयु : 47 लिंग : पुरुष	फोटो उपलब्ध है	नाम : राखी पति का नाम: शिवकुमार मकान संख्या : 21 आयु : 46 लिंग : महिला	फोटो उपलब्ध है
106	IFV3740057	107	IFV2082980	108	IFV2083095
नाम : निरुपा देवी पति का नाम: उमेश मकान संख्या : 21 आयु : 46 लिंग : महिला	फोटो उपलब्ध है	नाम : पवन पिता का नाम: सुरेश मकान संख्या : 21 आयु : 39 लिंग : पुरुष	फोटो उपलब्ध है	नाम : विजय पिता का नाम: रमेश मकान संख्या : 21 आयु : 38 लिंग : पुरुष	फोटो उपलब्ध है
109	IFV1384023	110	IFV2083087	111	IFV3740065
नाम : पंकज पिता का नाम: सुरेश मकान संख्या : 21 आयु : 35 लिंग : पुरुष	फोटो उपलब्ध है	नाम : अजय पिता का नाम: रमेश मकान संख्या : 21 आयु : 33 लिंग : पुरुष	फोटो उपलब्ध है	नाम : अभिषेक कुमार पिता का नाम: उमेश गुप्ता मकान संख्या : 21 आयु : 24 लिंग : पुरुष	फोटो उपलब्ध है
112	IFV3616133	113	IFV3806122	114	IFV3808490
नाम : सुमित गुप्ता पिता का नाम: सुभाष कुमार मकान संख्या : 21 आयु : 23 लिंग : पुरुष	फोटो उपलब्ध है	नाम : किशन गुप्ता पिता का नाम: अशोक कुमार गुप्ता मकान संख्या : 21 आयु : 23 लिंग : पुरुष	फोटो उपलब्ध है	नाम : प्रिया गुप्ता पिता का नाम: उमेश गुप्ता मकान संख्या : 21 आयु : 22 लिंग : महिला	फोटो उपलब्ध है
115	GRW2695245	116	IFV1797752	117	IFV1797760
नाम : शैल देवी पति का नाम: जयप्रकाश मकान संख्या : 22 आयु : 45 लिंग : महिला	फोटो उपलब्ध है	नाम : नितु देवी पति का नाम: विनोद कुमार मकान संख्या : 22 आयु : 44 लिंग : महिला	फोटो उपलब्ध है	नाम : पुनम देवी पति का नाम: मनोज कुमार मकान संख्या : 22 आयु : 44 लिंग : महिला	फोटो उपलब्ध है
118	IFV1797794	119	GRW2614675	120	IFV3309408
नाम : शोभा देवी पति का नाम: रामजी मकान संख्या : 22 आयु : 44 लिंग : महिला	फोटो उपलब्ध है	नाम : जयप्रकाश पिता का नाम: पहवारी मकान संख्या : 22 आयु : 41 लिंग : पुरुष	फोटो उपलब्ध है	नाम : लोकमणि कुशवाहा पिता का नाम: जय प्रकाश मकान संख्या : 22 आयु : 28 लिंग : पुरुष	फोटो उपलब्ध है

121 नाम : रामचन्द्र पिता का नाम: जगदीश मकान संख्या : 22क आयु : 72 लिंग : पुरुष फोटो उपलब्ध है	UP/40/198/0351349	122 नाम : चन्द्रावती पिता का नाम: रामचन्द्र मकान संख्या : 22क आयु : 67 लिंग : महिला फोटो उपलब्ध है	UP/40/198/0351066	123 नाम : मनोज पिता का नाम: रामचन्द्र मकान संख्या : 22क आयु : 50 लिंग : पुरुष फोटो उपलब्ध है	GRW2455731
124 नाम : विनोद पिता का नाम: रामचन्द्र मकान संख्या : 22क आयु : 48 लिंग : पुरुष फोटो उपलब्ध है	UP/40/198/0351350	125 नाम : आकाश पिता का नाम: मनोज मकान संख्या : 22के आयु : 26 लिंग : पुरुष फोटो उपलब्ध है	IFV3550340	126 नाम : अतुल पिता का नाम: मनोज मकान संख्या : 22क आयु : 23 लिंग : पुरुष फोटो उपलब्ध है	IFV3550357
127 नाम : कलावती पिता का नाम: ओमप्रकाश मकान संख्या : 22ख आयु : 69 लिंग : महिला फोटो उपलब्ध है	UP/40/198/0351070	128 नाम : बैजनाथ पिता का नाम: महंगू मकान संख्या : 22ख आयु : 67 लिंग : पुरुष फोटो उपलब्ध है	UP/40/198/0351069	129 नाम : इन्द्रावती पिता का नाम: बैजनाथ मकान संख्या : 22ख आयु : 63 लिंग : महिला फोटो उपलब्ध है	UP/40/198/0351351
130 नाम : रामनाथ पिता का नाम: महंगू मकान संख्या : 22ख आयु : 55 लिंग : पुरुष फोटो उपलब्ध है	GRW2613941	131 नाम : कपिल देव पिता का नाम: ओमप्रकाश मकान संख्या : 22ख आयु : 50 लिंग : पुरुष फोटो उपलब्ध है	IFV2971414	132 नाम : गोविन्द जायसवाल पिता का नाम: बैजनाथ मकान संख्या : 22ख आयु : 31 लिंग : पुरुष फोटो उपलब्ध है	IFV1384122
133 नाम : अनिल कुमार जायसवाल पिता का नाम: बैजनाथ जायसवाल मकान संख्या : 22 ख आयु : 28 लिंग : पुरुष फोटो उपलब्ध है	IFV4111084	134 नाम : शुभम कुमार जायसवाल पिता का नाम: बैजनाथ मकान संख्या : 22ख आयु : 25 लिंग : पुरुष फोटो उपलब्ध है	IFV3974375	135 नाम : प्रिंस जायसवाल पिता का नाम: रामनाथ मकान संख्या : 22ख आयु : 24 लिंग : पुरुष फोटो उपलब्ध है	IFV3974334
136 नाम : कमला पिता का नाम: जगरनाथ मकान संख्या : 23 आयु : 87 लिंग : महिला फोटो उपलब्ध है	GRW1275619	137 नाम : संजय पिता का नाम: विश्रनाथ मकान संख्या : 23 आयु : 55 लिंग : पुरुष फोटो उपलब्ध है	GRW1275601	138 नाम : अजय कुमार पिता का नाम: जगरनाथ मकान संख्या : 23 आयु : 55 लिंग : पुरुष फोटो उपलब्ध है	GRW1275627
139 नाम : रमेश पिता का नाम: श्रीकिशुन मकान संख्या : 23 आयु : 52 लिंग : पुरुष फोटो उपलब्ध है	UP/40/198/0351091	140 नाम : जोधनी पिता का नाम: रमेश मकान संख्या : 23 आयु : 48 लिंग : महिला फोटो उपलब्ध है	UP/40/198/0351092	141 नाम : संगीता पिता का नाम: अजय मकान संख्या : 23 आयु : 48 लिंग : महिला फोटो उपलब्ध है	IFV0016634
142 नाम : रविन्द्र पिता का नाम: विश्वनाथ मकान संख्या : 23 आयु : 45 लिंग : पुरुष फोटो उपलब्ध है	UP/40/198/0351080	143 नाम : रणजीत कुमार जायसवाल पिता का नाम: विश्वनाथ प्रसाद जायसवाल मकान संख्या : 23 आयु : 45 लिंग : पुरुष फोटो उपलब्ध है	IFV2832749	144 नाम : किरन पिता का नाम: संजय मकान संख्या : 23 आयु : 42 लिंग : महिला फोटो उपलब्ध है	IFV2083228
145 नाम : राजेश पिता का नाम: गनेश मकान संख्या : 23 आयु : 40 लिंग : पुरुष फोटो उपलब्ध है	IFV2202521	# 146 नाम : प्रिती पिता का नाम: रविन्द्र मकान संख्या : 23 आयु : 39 लिंग : महिला फोटो उपलब्ध है	IFV2083236	147 नाम : पुनम पिता का नाम: राजेश मकान संख्या : 23 आयु : 38 लिंग : महिला फोटो उपलब्ध है	IFV2202539
148 नाम : अभीशषेक पिता का नाम: रमेश मकान संख्या : 23 आयु : 34 लिंग : पुरुष फोटो उपलब्ध है	IFV1797729	149 नाम : रेखा जायसवाल पिता का नाम: रंजीत कुमार जासवाल मकान संख्या : 23 आयु : 34 लिंग : महिला फोटो उपलब्ध है	IFV3285301	150 नाम : अमन कुमार पिता का नाम: सुभाष मकान संख्या : 23 आयु : 32 लिंग : पुरुष फोटो उपलब्ध है	IFV2083210

151 नाम : अंजली पिता का नाम: रमेश मकान संख्या : 23 आयु : 27 लिंग : महिला	IFV3176179 फोटो उपलब्ध है	152 नाम : सुशील गुप्ता पिता का नाम: सुभाष प्रसाद मकान संख्या : 23 आयु : 27 लिंग : पुरुष	IFV3616141 फोटो उपलब्ध है	153 नाम : अमन पिता का नाम: रमेश मद्धेशिया मकान संख्या : 23 आयु : 25 लिंग : पुरुष	IFV3740081 फोटो उपलब्ध है
154 नाम : शिवम कुमार गुप्ता पिता का नाम: अजय कुमार मकान संख्या : 23 आयु : 20 लिंग : पुरुष	IFV4053245 फोटो उपलब्ध है	155 नाम : विजयकुमार पिता का नाम: जगरनाथ मकान संख्या : 24 आयु : 50 लिंग : पुरुष	GRW1275635 फोटो उपलब्ध है	156 नाम : परमहंस पिता का नाम: जगरनाथ मकान संख्या : 24 आयु : 48 लिंग : पुरुष	UP/40/198/0351081 फोटो उपलब्ध है
157 नाम : मुन्नीदेवी पति का नाम: गनेस मकान संख्या : 25 आयु : 57 लिंग : महिला	UP/40/198/0351085 फोटो उपलब्ध है	158 नाम : राजकुमार पिता का नाम: गनेश मकान संख्या : 25 आयु : 44 लिंग : पुरुष	IFV2082790 फोटो उपलब्ध है	159 नाम : ऋषिकेश पिता का नाम: गनेश मकान संख्या : 25 आयु : 42 लिंग : पुरुष	IFV2082782 फोटो उपलब्ध है
160 नाम : अंजली पति का नाम: राजकुमार मकान संख्या : 25 आयु : 42 लिंग : महिला	IFV2082808 फोटो उपलब्ध है	161 नाम : बबीता देवी पति का नाम: ऋषिकेश कुमार मकान संख्या : 25 आयु : 40 लिंग : महिला	IFV2832525 फोटो उपलब्ध है	162 नाम : रेनु देवी पति का नाम: कपिल देव मकान संख्या : 27 आयु : 39 लिंग : महिला	IFV2832186 फोटो उपलब्ध है
163 नाम : पंकज पिता का नाम: वीश्वनाथ मकान संख्या : 28 आयु : 36 लिंग : पुरुष	IFV1797620 फोटो उपलब्ध है	164 नाम : मीना पति का नाम: हीरालाल मकान संख्या : 29 आयु : 60 लिंग : महिला	UP/40/198/0351357 फोटो उपलब्ध है	165 नाम : हीरारलाल पिता का नाम: गनेस मकान संख्या : 29 आयु : 57 लिंग : पुरुष	UP/40/198/0351356 फोटो उपलब्ध है
166 नाम : मनोज पिता का नाम: हीरालाल मकान संख्या : 29 आयु : 34 लिंग : पुरुष	IFV1384171 फोटो उपलब्ध है	167 नाम : विजय कुमार मद्धेशिया पिता का नाम: हीरालाल मद्धेशिया मकान संख्या : 29 आयु : 25 लिंग : पुरुष	IFV3340973 फोटो उपलब्ध है	168 नाम : माधुरी पति का नाम: नथुनी मकान संख्या : 30 आयु : 77 लिंग : महिला	UP/40/198/0351358 फोटो उपलब्ध है
169 नाम : हरीशंकर पिता का नाम: नथुनी मकान संख्या : 30 आयु : 52 लिंग : पुरुष	UP/40/198/0351093 फोटो उपलब्ध है	170 नाम : अंजू पति का नाम: हरीशंकर मकान संख्या : 30 आयु : 48 लिंग : महिला	UP/40/198/0351359 फोटो उपलब्ध है	171 नाम : उमाशंकर पिता का नाम: नथुनी मकान संख्या : 30 आयु : 47 लिंग : पुरुष	UP/40/198/0351094 फोटो उपलब्ध है
172 नाम : रविशंकर प्रसाद पिता का नाम: स्व० नथुनी मुनीब मकान संख्या : 30 आयु : 45 लिंग : पुरुष	IFV2832558 फोटो उपलब्ध है	173 नाम : रीता देवी पति का नाम: उमाशंकर प्रसाद मकान संख्या : 30 आयु : 44 लिंग : महिला	IFV2832541 फोटो उपलब्ध है	174 नाम : सोना देवी पति का नाम: रविशंकर प्रसाद मकान संख्या : 30 आयु : 40 लिंग : महिला	IFV2832574 फोटो उपलब्ध है
175 नाम : शिवशंकर पिता का नाम: सूर्यदेव मकान संख्या : 31 आयु : 69 लिंग : पुरुष	UP/40/198/0351360 फोटो उपलब्ध है	# 176 नाम : सरस्वती देवी पति का नाम: शिवशंकर मकान संख्या : 31 आयु : 65 लिंग : महिला	IFV4409652 फोटो उपलब्ध है	177 नाम : प्रेमशंकर पिता का नाम: सूर्यदेव मकान संख्या : 31 आयु : 55 लिंग : पुरुष	UP/40/198/0351098 फोटो उपलब्ध है
178 नाम : लक्ष्मन पिता का नाम: सूर्यदेव मकान संख्या : 31 आयु : 52 लिंग : पुरुष	UP/40/198/0351100 फोटो उपलब्ध है	179 नाम : गोपाल पिता का नाम: सूर्यदेव मकान संख्या : 31 आयु : 50 लिंग : पुरुष	UP/40/198/0351101 फोटो उपलब्ध है	180 नाम : मन्जू पति का नाम: प्रेमसंकर मकान संख्या : 31 आयु : 49 लिंग : महिला	UP/40/198/0351099 फोटो उपलब्ध है

181	GRW2613826	182	GRW2613818	183	UP/40/198/0351096
नाम : हेमा पति का नाम: लक्ष्मण मकान संख्या : 31 आयु : 49 लिंग : महिला	फोटो उपलब्ध है	नाम : रेनू पति का नाम: गोपाल मकान संख्या : 31 आयु : 44 लिंग : महिला	फोटो उपलब्ध है	नाम : देवन्ती पति का नाम: सूर्यदेव मकान संख्या : 31 आयु : 43 लिंग : महिला	फोटो उपलब्ध है
184	IFV3340437	185	IFV3340452	186	IFV3342094
नाम : राज बहादुर सिंह पिता का नाम: प्रेम शंकर सिंह मकान संख्या : 31 आयु : 29 लिंग : पुरुष	फोटो उपलब्ध है	नाम : राज कुमार सिंह पिता का नाम: प्रेम शंकर सिंह मकान संख्या : 31 आयु : 29 लिंग : पुरुष	फोटो उपलब्ध है	नाम : अभिजीत सिंह पिता का नाम: लक्ष्मण सिंह मकान संख्या : 31 आयु : 25 लिंग : पुरुष	फोटो उपलब्ध है
187	IFV4110797	188	UP/40/198/0351364	189	UP/40/198/0351104
नाम : शोभित सिंह पिता का नाम: गोपाल सिंह मकान संख्या : 31 आयु : 22 लिंग : पुरुष	फोटो उपलब्ध है	नाम : मुन्नी पति का नाम: प्रेम मकान संख्या : 32 आयु : 58 लिंग : महिला	फोटो उपलब्ध है	नाम : अशोक पिता का नाम: बासदेव मकान संख्या : 32 आयु : 46 लिंग : पुरुष	फोटो उपलब्ध है
190	IFV3912755	191	UP/40/198/0351107	192	UP/40/198/0351110
नाम : गुडिया जयसवाल पति का नाम: अनिल कुमार मकान संख्या : 34 आयु : 29 लिंग : महिला	फोटो उपलब्ध है	नाम : इन्द्रजीत पिता का नाम: फेकू मकान संख्या : 34क आयु : 78 लिंग : पुरुष	फोटो उपलब्ध है	नाम : राजेश पिता का नाम: इन्द्रजीत मकान संख्या : 34क आयु : 51 लिंग : पुरुष	फोटो उपलब्ध है
193	GRW2196517	194	IFV2832236	195	IFV3912748
नाम : वृजेश पिता का नाम: इन्द्रजीत मकान संख्या : 34क आयु : 47 लिंग : पुरुष	फोटो उपलब्ध है	नाम : सीमा देवी पति का नाम: राजेश मकान संख्या : 34क आयु : 42 लिंग : महिला	फोटो उपलब्ध है	नाम : अनिल कुमार पिता का नाम: शंकर प्रसाद मकान संख्या : 34क आयु : 37 लिंग : पुरुष	फोटो उपलब्ध है
196	UP/40/198/0351365	197	UP/40/198/0351112	198	UP/40/198/0351113
नाम : सीताराम पिता का नाम: फेकू मकान संख्या : 34ख आयु : 70 लिंग : पुरुष	फोटो उपलब्ध है	नाम : कुमुद पति का नाम: सीताराम मकान संख्या : 34ख आयु : 67 लिंग : महिला	फोटो उपलब्ध है	नाम : गौरव पिता का नाम: सीताराम मकान संख्या : 34ख आयु : 45 लिंग : पुरुष	फोटो उपलब्ध है
Q 199	IFV1798073	200	IFV1798065	201	GRW2436459
नाम : आशीनी पति का नाम: विशाल मकान संख्या : 35 आयु : 38 लिंग : महिला	फोटो उपलब्ध है	नाम : विकास पिता का नाम: सतीश कुमार मकान संख्या : 35 आयु : 35 लिंग : पुरुष	फोटो उपलब्ध है	नाम : जगरनाथ पिता का नाम: रामेश्वर मकान संख्या : 36 आयु : 78 लिंग : पुरुष	फोटो उपलब्ध है
202	UP/40/198/0351367	203	UP/40/198/0351368	204	IFV0321257
नाम : सतीश पिता का नाम: जुगुलकिशोर मकान संख्या : 36 आयु : 69 लिंग : पुरुष	फोटो उपलब्ध है	नाम : शोभा पति का नाम: सतीश मकान संख्या : 36 आयु : 52 लिंग : महिला	फोटो उपलब्ध है	नाम : प्रवीण पिता का नाम: जगरनाथ मकान संख्या : 36 आयु : 47 लिंग : पुरुष	फोटो उपलब्ध है
205	IFV0021964	206	GRW2196541	207	IFV1798081
नाम : प्रियंका पति का नाम: पंकज मकान संख्या : 36 आयु : 46 लिंग : महिला	फोटो उपलब्ध है	नाम : चन्दन पिता का नाम: जगरनाथ मकान संख्या : 36 आयु : 42 लिंग : पुरुष	फोटो उपलब्ध है	नाम : विवेक पिता का नाम: सतीश मकान संख्या : 36 आयु : 33 लिंग : पुरुष	फोटो उपलब्ध है
208	UP/40/198/0351377	209	IFV2832178	210	UP/40/198/0351117
नाम : संजय पिता का नाम: सरल मकान संख्या : 39 आयु : 52 लिंग : पुरुष	फोटो उपलब्ध है	नाम : गीता देवी पति का नाम: संजय केशरी मकान संख्या : 39 आयु : 52 लिंग : महिला	फोटो उपलब्ध है	नाम : राकश पिता का नाम: रामचन्द्र मकान संख्या : 39 आयु : 46 लिंग : पुरुष	फोटो उपलब्ध है

211	IFV1797315	नाम : चान्दनी पति का नाम: राकेश मकान संख्या : 39 आयु : 44 लिंग : महिला	फोटो उपलब्ध है	212	IFV4091807	नाम : खुशी केशरी पिता का नाम: राकेश केशरी मकान संख्या : 39 आयु : 21 लिंग : महिला	फोटो उपलब्ध है	213	UP/40/198/0351118	नाम : सजीवन पिता का नाम: विक्रमा मकान संख्या : 40 आयु : 64 लिंग : पुरुष	फोटो उपलब्ध है
214	UP/40/198/0351119	नाम : हर्षावती पति का नाम: सजीवन मकान संख्या : 40 आयु : 59 लिंग : महिला	फोटो उपलब्ध है	215	IFV2832616	नाम : विरेन्द्र कुमार पिता का नाम: स्व० विक्रमा प्रसाद मकान संख्या : 40 आयु : 55 लिंग : पुरुष	फोटो उपलब्ध है	216	IFV1384064	नाम : विन्दा पति का नाम: विरेन्द्र मकान संख्या : 40 आयु : 48 लिंग : महिला	फोटो उपलब्ध है
217	IFV1384098	नाम : मन्दू पिता का नाम: संजरवन मकान संख्या : 40 आयु : 36 लिंग : पुरुष	फोटो उपलब्ध है	218	IFV1797851	नाम : रजनीश पिता का नाम: विरेन्द्र मकान संख्या : 40 आयु : 33 लिंग : पुरुष	फोटो उपलब्ध है	219	IFV4176491	नाम : संदीप कुमार मद्धेशिया पिता का नाम: संजीवन प्रसाद मद्धेशिया मकान संख्या : 40 आयु : 32 लिंग : पुरुष	फोटो उपलब्ध है
220	IFV4138772	नाम : निशा देवी पति का नाम: मंदू मद्धेशिया मकान संख्या : 40 आयु : 30 लिंग : महिला	फोटो उपलब्ध है	221	IFV1797844	नाम : राजीव रंजन कुमार पिता का नाम: विरेन्द्र मकान संख्या : 40 आयु : 26 लिंग : पुरुष	फोटो उपलब्ध है	222	IFV3449634	नाम : रंजय पिता का नाम: विरेन्द्र मकान संख्या : 40 आयु : 24 लिंग : पुरुष	फोटो उपलब्ध है
223	IFV3981693	नाम : सपना पिता का नाम: वीरेंद्र कुमार मकान संख्या : 40 आयु : 22 लिंग : महिला	फोटो उपलब्ध है	224	UP/40/198/0351120	नाम : रुकमिनी पति का नाम: राजेन्द्र मकान संख्या : 43 आयु : 95 लिंग : महिला	फोटो उपलब्ध है	225	UP/40/198/0351380	नाम : राजेन्द्र पिता का नाम: नागेश्वर मकान संख्या : 43 आयु : 69 लिंग : पुरुष	फोटो उपलब्ध है
226	IFV1797539	नाम : कीरन पति का नाम: दुर्गा मकान संख्या : 43 आयु : 40 लिंग : महिला	फोटो उपलब्ध है	227	IFV1797950	नाम : विजय पिता का नाम: राजेन्द्र मकान संख्या : 43 आयु : 36 लिंग : पुरुष	फोटो उपलब्ध है	228	IFV1797562	नाम : प्रभाकर कुमार रौनियार रौनियार पिता का नाम: राजेंद्र प्रसाद मकान संख्या : 43 आयु : 31 लिंग : पुरुष	फोटो उपलब्ध है
229	IFV3614070	नाम : विकास कुमार रौनियार पिता का नाम: राजेंद्र प्रसाद रौनियार मकान संख्या : 43 आयु : 26 लिंग : पुरुष	फोटो उपलब्ध है	230	UP/40/198/0351121	नाम : केदार पति का नाम: पवहारी मकान संख्या : 44 आयु : 63 लिंग : महिला	फोटो उपलब्ध है	231	GRW1395235	नाम : शकुन्तला पति का नाम: कदार मकान संख्या : 44 आयु : 59 लिंग : महिला	फोटो उपलब्ध है
Q 232	IFV1797687	नाम : ममता पिता का नाम: केदारनाथ मकान संख्या : 44 आयु : 34 लिंग : महिला	फोटो उपलब्ध है	233	IFV1797695	नाम : वीक्की पिता का नाम: केदार मकान संख्या : 44 आयु : 33 लिंग : पुरुष	फोटो उपलब्ध है	234	GRW2614220	नाम : शंकर पिता का नाम: रामधारी मकान संख्या : 45 आयु : 77 लिंग : पुरुष	फोटो उपलब्ध है
235	GRW2614485	नाम : मनोज पिता का नाम: शंकर मकान संख्या : 45 आयु : 49 लिंग : पुरुष	फोटो उपलब्ध है	236	UP/40/198/0351383	नाम : गोविन्द पिता का नाम: शंकर मकान संख्या : 45 आयु : 46 लिंग : पुरुष	फोटो उपलब्ध है	237	IFV0346502	नाम : सीमा पति का नाम: मनोज मकान संख्या : 45 आयु : 42 लिंग : महिला	फोटो उपलब्ध है
238	IFV1797570	नाम : वीकास पिता का नाम: श्रीशंकर मकान संख्या : 45 आयु : 41 लिंग : पुरुष	फोटो उपलब्ध है	239	IFV1797588	नाम : कृती पति का नाम: गोवीन्द मकान संख्या : 45 आयु : 41 लिंग : महिला	फोटो उपलब्ध है	240	IFV3309424	नाम : निकिता देवी पिता का नाम: विकास मकान संख्या : 45 आयु : 39 लिंग : पुरुष	फोटो उपलब्ध है

241	IFV3680329	नाम : श्वेता गुप्ता पिता का नाम: मनोज कुमार मकान संख्या : 45 आयु : 24 लिंग : महिला	फोटो उपलब्ध है	242	IFV3746914	नाम : इंदू देवी पिता का नाम: ओमप्रकाश कुशवाहा मकान संख्या : 49 आयु : 51 लिंग : महिला	फोटो उपलब्ध है	243	IFV3616240	नाम : रंजीत कुमार पिता का नाम: शम्भू साह मकान संख्या : 49 आयु : 31 लिंग : पुरुष	फोटो उपलब्ध है
244	IFV3616257	नाम : रेखा पिता का नाम: शम्भू साह मकान संख्या : 49 आयु : 28 लिंग : महिला	फोटो उपलब्ध है	245	IFV3616273	नाम : अर्जुन कुमार पिता का नाम: शम्भू साह मकान संख्या : 49 आयु : 24 लिंग : पुरुष	फोटो उपलब्ध है	246	IFV3771607	नाम : राज कुशवाहा पिता का नाम: ओमप्रकाश मकान संख्या : 49 आयु : 24 लिंग : पुरुष	फोटो उपलब्ध है
247	UP/40/198/0351397	नाम : रमेश पिता का नाम: कन्हई मकान संख्या : 49ग आयु : 59 लिंग : पुरुष	फोटो उपलब्ध है	248	IFV1245547	नाम : गीता देवी पिता का नाम: रमेश मकान संख्या : 49ग आयु : 55 लिंग : महिला	फोटो उपलब्ध है	249	IFV2476182	नाम : विशाल पिता का नाम: रमेश मकान संख्या : 49ग आयु : 35 लिंग : पुरुष	फोटो उपलब्ध है
250	IFV3616208	नाम : संगीता देवी पिता का नाम: शम्भू साह मकान संख्या : 49ग आयु : 48 लिंग : महिला	फोटो उपलब्ध है	251	UP/40/198/0351395	नाम : ओमप्रकाश पिता का नाम: राजमंगल मकान संख्या : 49ख आयु : 55 लिंग : पुरुष	फोटो उपलब्ध है	252	UP/40/198/0351125	नाम : महेश पिता का नाम: लक्ष्मी मकान संख्या : 50 आयु : 69 लिंग : पुरुष	फोटो उपलब्ध है
253	UP/40/198/0351126	नाम : लिलावती पिता का नाम: महेश मकान संख्या : 50 आयु : 67 लिंग : महिला	फोटो उपलब्ध है	254	IFV2364081	नाम : विकास कुमार पिता का नाम: महेश मकान संख्या : 50 आयु : 35 लिंग : पुरुष	फोटो उपलब्ध है	255	IFV3285574	नाम : कृष्णावती देवी पिता का नाम: विकास कुमार मकान संख्या : 50 आयु : 32 लिंग : महिला	फोटो उपलब्ध है
256	IFV3285350	नाम : विद्याचल कुमार पिता का नाम: महेश मकान संख्या : 50 आयु : 28 लिंग : पुरुष	फोटो उपलब्ध है	257	IFV1797786	नाम : पुष्पा जायसवाल पिता का नाम: पंकज कुमार मकान संख्या : 51 आयु : 42 लिंग : महिला	फोटो उपलब्ध है	258	IFV1797778	नाम : रजनी जायसवाल पिता का नाम: सुधीर मकान संख्या : 51 आयु : 42 लिंग : महिला	फोटो उपलब्ध है
259	UP/40/198/0351131	नाम : इन्द्रावती पिता का नाम: कृष्णकुमार मकान संख्या : 51क आयु : 69 लिंग : महिला	फोटो उपलब्ध है	260	UP/40/198/0351130	नाम : राजेन्द्र पिता का नाम: गनेश मकान संख्या : 51क आयु : 64 लिंग : पुरुष	फोटो उपलब्ध है	261	UP/40/198/0351133	नाम : ममता पिता का नाम: राजेन्द्र मकान संख्या : 51क आयु : 59 लिंग : महिला	फोटो उपलब्ध है
262	UP/40/198/0351134	नाम : सुधीर पिता का नाम: कृष्णकुमार मकान संख्या : 51क आयु : 51 लिंग : पुरुष	फोटो उपलब्ध है	263	UP/40/198/0351137	नाम : संदीप पिता का नाम: कदारनाथ मकान संख्या : 51क आयु : 50 लिंग : पुरुष	फोटो उपलब्ध है	264	UP/40/198/0351139	नाम : अमित पिता का नाम: राजेन्द्र मकान संख्या : 51क आयु : 47 लिंग : पुरुष	फोटो उपलब्ध है
265	UP/40/198/0351136	नाम : पंकज पिता का नाम: कृष्णकुमार मकान संख्या : 51क आयु : 47 लिंग : पुरुष	फोटो उपलब्ध है	266	UP/40/198/0351138	नाम : आकाशदीप पिता का नाम: कदारनाथ मकान संख्या : 51क आयु : 45 लिंग : पुरुष	फोटो उपलब्ध है	267	IFV2971604	नाम : स्मिता देवी पिता का नाम: सन्दीप कुमार जायसवाल मकान संख्या : 51क आयु : 45 लिंग : महिला	फोटो उपलब्ध है
268	IFV1384163	नाम : कंचन पिता का नाम: अमीत मकान संख्या : 51क आयु : 40 लिंग : महिला	फोटो उपलब्ध है	269	IFV3831757	नाम : अमीषा जायसवाल पिता का नाम: संदीप कुमार जायसवाल मकान संख्या : 51क आयु : 22 लिंग : महिला	फोटो उपलब्ध है	270	UP/40/198/0351143	नाम : श्यामा पिता का नाम: हरी मकान संख्या : 53 आयु : 59 लिंग : पुरुष	फोटो उपलब्ध है

271	UP/40/198/0351142	नाम : गोपाल पिता का नाम: हरी मकान संख्या : 53 आयु : 59 लिंग : पुरुष	फोटो उपलब्ध है	272	IFV1383959	नाम : शोभा पति का नाम: श्याम मकान संख्या : 53 आयु : 53 लिंग : महिला	फोटो उपलब्ध है	273	UP/40/198/0351144	नाम : अयोध्या पिता का नाम: हरी मकान संख्या : 53 आयु : 47 लिंग : पुरुष	फोटो उपलब्ध है
274	IFV1384262	नाम : सुचिता पति का नाम: अयोध्या मकान संख्या : 53 आयु : 46 लिंग : महिला	फोटो उपलब्ध है	275	IFV1384668	नाम : बजरंबली पिता का नाम: श्यामा मकान संख्या : 53 आयु : 40 लिंग : पुरुष	फोटो उपलब्ध है	276	IFV2832392	नाम : सुधीर जायसवाल पिता का नाम: गोपाल प्रसाद जायसवाल मकान संख्या : 53 आयु : 37 लिंग : पुरुष	फोटो उपलब्ध है
277	IFV1383975	नाम : पवन पिता का नाम: यशमा मकान संख्या : 53 आयु : 35 लिंग : पुरुष	फोटो उपलब्ध है	278	IFV1384254	नाम : राहुल पिता का नाम: गोपाल मकान संख्या : 53 आयु : 34 लिंग : पुरुष	फोटो उपलब्ध है	279	IFV1383983	नाम : अमीत पिता का नाम: श्यामा मकान संख्या : 53 आयु : 34 लिंग : पुरुष	फोटो उपलब्ध है
280	IFV4027306	नाम : अन्नू जयसवाल पिता का नाम: अयोध्या मकान संख्या : 53 आयु : 20 लिंग : महिला	फोटो उपलब्ध है	281	GRW2196574	नाम : रामजी पिता का नाम: महाविद्या मकान संख्या : 54 आयु : 54 लिंग : पुरुष	फोटो उपलब्ध है	282	IFV3809746	नाम : ऋतिका जयसवाल पिता का नाम: रामजी जयसवाल मकान संख्या : 54 आयु : 22 लिंग : महिला	फोटो उपलब्ध है
283	IFV3809753	नाम : साक्षी जयसवाल पिता का नाम: रामजी जयसवाल मकान संख्या : 54 आयु : 22 लिंग : महिला	फोटो उपलब्ध है	284	UP/40/198/0351150	नाम : गोविन्द पिता का नाम: दुर्गा मकान संख्या : 55क आयु : 59 लिंग : पुरुष	फोटो उपलब्ध है	285	IFV4027348	नाम : शीलू जयसवाल पति का नाम: जयप्रकाश मकान संख्या : 55क आयु : 37 लिंग : महिला	फोटो उपलब्ध है
286	IFV3981727	नाम : जय प्रकाश पिता का नाम: दुर्गा मकान संख्या : 55क आयु : 45 लिंग : पुरुष	फोटो उपलब्ध है	287	IFV3981735	नाम : निशा पति का नाम: गोविंद मकान संख्या : 55क आयु : 35 लिंग : महिला	फोटो उपलब्ध है	288	UP/40/198/0351157	नाम : लल्लन पिता का नाम: भोला मकान संख्या : 57 आयु : 60 लिंग : पुरुष	फोटो उपलब्ध है
289	UP/40/198/0351401	नाम : संजय पिता का नाम: भोला मकान संख्या : 57 आयु : 48 लिंग : पुरुष	फोटो उपलब्ध है	290	UP/40/198/0351158	नाम : किरन पति का नाम: लल्लन मकान संख्या : 57 आयु : 46 लिंग : महिला	फोटो उपलब्ध है	291	IFV1384072	नाम : बन्दना पति का नाम: संजय मकान संख्या : 57 आयु : 45 लिंग : महिला	फोटो उपलब्ध है
292	IFV3309432	नाम : राहुल बर्नवाल पिता का नाम: ललन बर्नवाल मकान संख्या : 57 आयु : 40 लिंग : पुरुष	फोटो उपलब्ध है	293	IFV3309440	नाम : श्वेता बर्नवाल पति का नाम: राहुल बर्नवाल मकान संख्या : 57 आयु : 28 लिंग : महिला	फोटो उपलब्ध है	294	IFV0021956	नाम : विमला पति का नाम: ओमप्रकाश मकान संख्या : 59 आयु : 83 लिंग : महिला	फोटो उपलब्ध है
295	UP/40/198/0351163	नाम : प्रदीप पिता का नाम: ओमप्रकाश मकान संख्या : 59 आयु : 63 लिंग : पुरुष	फोटो उपलब्ध है	296	UP/40/198/0351165	नाम : विनोद पिता का नाम: ओमप्रकाश मकान संख्या : 59 आयु : 61 लिंग : पुरुष	फोटो उपलब्ध है	297	UP/40/198/0351164	नाम : बीना पति का नाम: प्रदीप मकान संख्या : 59 आयु : 59 लिंग : महिला	फोटो उपलब्ध है
298	UP/40/198/0351167	नाम : राजेश पिता का नाम: ओमप्रकाश मकान संख्या : 59 आयु : 56 लिंग : पुरुष	फोटो उपलब्ध है	299	UP/40/198/0351168	नाम : किरन पति का नाम: राजेश मकान संख्या : 59 आयु : 54 लिंग : महिला	फोटो उपलब्ध है	300	IFV3307071	नाम : सुधीर कुमार पिता का नाम: ओमप्रकाश मकान संख्या : 59 आयु : 54 लिंग : पुरुष	फोटो उपलब्ध है

301	UP/40/198/0351171	नाम : अरुन पति का नाम: ओमप्रकाश मकान संख्या : 59 आयु : 53 लिंग : महिला	फोटो उपलब्ध है	# 302	IFV2832608	नाम : जितेंद्र कुमार बरनवाल पिता का नाम: ओमप्रकाश जी बरनवाल मकान संख्या : 59 आयु : 53 लिंग : पुरुष	फोटो उपलब्ध है	303	UP/40/198/0351170	नाम : शीला पति का नाम: सुधीर मकान संख्या : 59 आयु : 52 लिंग : महिला	फोटो उपलब्ध है
304	IFV0016733	नाम : अमृता पति का नाम: जितेंद्र मकान संख्या : 59 आयु : 47 लिंग : महिला	फोटो उपलब्ध है	305	IFV4111027	नाम : स्वप्निल कुमार अग्रवाल पिता का नाम: नंद किशोर अग्रवाल मकान संख्या : 59 आयु : 42 लिंग : पुरुष	फोटो उपलब्ध है	306	IFV4111035	नाम : शिल्पी देवी पति का नाम: स्वप्निल कुमार मकान संख्या : 59 आयु : 39 लिंग : महिला	फोटो उपलब्ध है
307	IFV2832632	नाम : कंचनलता बरनवाल पति का नाम: मनीष बरनवाल मकान संख्या : 59 आयु : 34 लिंग : महिला	फोटो उपलब्ध है	308	IFV3309457	नाम : प्रतिक बर्नवाल पिता का नाम: विनोद कुमार मकान संख्या : 59 आयु : 34 लिंग : पुरुष	फोटो उपलब्ध है	309	IFV2832673	नाम : आश्रपाली बर्नवाल पिता का नाम: विनोद कुमार बर्नवाल मकान संख्या : 59 आयु : 30 लिंग : महिला	फोटो उपलब्ध है
310	IFV3148855	नाम : स्वाति बर्नवाल पिता का नाम: राजेश बर्नवाल मकान संख्या : 59 आयु : 29 लिंग : महिला	फोटो उपलब्ध है	311	IFV3309465	नाम : आशुतोष कुमार बर्नवाल पिता का नाम: सुधीर बर्नवाल मकान संख्या : 59 आयु : 29 लिंग : पुरुष	फोटो उपलब्ध है	312	IFV3148848	नाम : कुमारी प्रगति बर्नवाल पिता का नाम: राजेश बर्नवाल मकान संख्या : 59 आयु : 28 लिंग : महिला	फोटो उपलब्ध है
313	IFV3340494	नाम : अर्पिता बर्नवाल पिता का नाम: अरुन बर्नवाल मकान संख्या : 59 आयु : 26 लिंग : महिला	फोटो उपलब्ध है	314	IFV4087474	नाम : आनंद बर्नवाल पिता का नाम: राजेश बर्नवाल मकान संख्या : 59 आयु : 26 लिंग : पुरुष	फोटो उपलब्ध है	315	IFV3340502	नाम : उन्नती बर्नवाल पिता का नाम: अरुन बर्नवाल मकान संख्या : 59 आयु : 25 लिंग : महिला	फोटो उपलब्ध है
316	IFV4110714	नाम : साक्षी बर्नवाल पिता का नाम: विनोद कुमार बर्नवाल मकान संख्या : 59 आयु : 23 लिंग : महिला	फोटो उपलब्ध है	317	IFV4110680	नाम : स्नेहा बर्नवाल पिता का नाम: अरुण कुमार बर्नवाल मकान संख्या : 59 आयु : 22 लिंग : महिला	फोटो उपलब्ध है	318	IFV4110771	नाम : प्रज्ञा बर्नवाल पिता का नाम: सुधीर कुमार बर्नवाल मकान संख्या : 59 आयु : 22 लिंग : महिला	फोटो उपलब्ध है
319	IFV4090700	नाम : अविरेल कुमार बर्नवाल पिता का नाम: जितेंद्र कुमार बर्नवाल मकान संख्या : 59 आयु : 21 लिंग : पुरुष	फोटो उपलब्ध है	320	IFV4094488	नाम : स्नेहिल बरनवाल पिता का नाम: जितेंद्र कुमार बरनवाल मकान संख्या : 59 आयु : 20 लिंग : पुरुष	फोटो उपलब्ध है	321	GRW2695377	नाम : सावित्री पति का नाम: राजनिती मकान संख्या : 60 आयु : 68 लिंग : महिला	फोटो उपलब्ध है
322	GRW2695351	नाम : लल्लन' पिता का नाम: राजनिती मकान संख्या : 60 आयु : 48 लिंग : पुरुष	फोटो उपलब्ध है	323	IFV4155628	नाम : अराध्या बर्नवाल पिता का नाम: ललन बर्नवाल मकान संख्या : 60 आयु : 19 लिंग : महिला	फोटो उपलब्ध है	324	IFV1797893	नाम : गुरुशरण पिता का नाम: शिवनाथ मकान संख्या : 61 आयु : 51 लिंग : पुरुष	फोटो उपलब्ध है
325	IFV1797885	नाम : हरी शरण पिता का नाम: शिव नाथ मकान संख्या : 61 आयु : 42 लिंग : पुरुष	फोटो उपलब्ध है	326	UP/40/198/0351178	नाम : राधाकिसुन पिता का नाम: रामविलास मकान संख्या : 62 आयु : 56 लिंग : पुरुष	फोटो उपलब्ध है	327	UP/40/198/0351179	नाम : सिन्धू पति का नाम: राधाकिसुन मकान संख्या : 62 आयु : 54 लिंग : महिला	फोटो उपलब्ध है
328	IFV2832483	नाम : पंकज जायसवाल पिता का नाम: राधाकृष्ण जायसवाल मकान संख्या : 62 आयु : 34 लिंग : पुरुष	फोटो उपलब्ध है	329	IFV2832491	नाम : विशाल जायसवाल पिता का नाम: राधाकृष्ण जायसवाल मकान संख्या : 62 आयु : 32 लिंग : पुरुष	फोटो उपलब्ध है	330	UP/40/198/0351404	नाम : शिवजी पिता का नाम: रामदेनी मकान संख्या : 63 आयु : 78 लिंग : पुरुष	फोटो उपलब्ध है

331	GRW2437978	332	IFV2971521	333	IFV2832509
नाम : संतोष पिता का नाम: शिवजी मकान संख्या : 63 आयु : 47 लिंग : पुरुष	फोटो उपलब्ध है	नाम : अर्चना देवी पति का नाम: संतोष जयसवाल मकान संख्या : 63 आयु : 39 लिंग : महिला	फोटो उपलब्ध है	नाम : मुन्ना जायसवाल पिता का नाम: शिवजी जायसवाल मकान संख्या : 63 आयु : 31 लिंग : पुरुष	फोटो उपलब्ध है
334	IFV3449675	335	IFV1411453	336	IFV3680345
नाम : पुनीता देवी पति का नाम: प्रदीप शर्मा मकान संख्या : 64 आयु : 44 लिंग : महिला	फोटो उपलब्ध है	नाम : सुवाष पिता का नाम: नन्दलाल मकान संख्या : 64 आयु : 39 लिंग : पुरुष	फोटो उपलब्ध है	नाम : निर्मला यादव पति का नाम: सुभाष मकान संख्या : 64 आयु : 37 लिंग : महिला	फोटो उपलब्ध है
337	UP/40/198/0351186	338	UP/40/198/0351188	339	UP/40/198/0351189
नाम : ठाकुर पिता का नाम: रघुनाथ मकान संख्या : 66क आयु : 62 लिंग : पुरुष	फोटो उपलब्ध है	नाम : शिवजी पिता का नाम: रघुनाथ मकान संख्या : 66क आयु : 53 लिंग : पुरुष	फोटो उपलब्ध है	नाम : माधुरी पति का नाम: शिवजी मकान संख्या : 66क आयु : 48 लिंग : महिला	फोटो उपलब्ध है
340	IFV1797604	341	IFV1797679	342	IFV1041706
नाम : मुन्ना पिता का नाम: शारदा मकान संख्या : 67 आयु : 44 लिंग : पुरुष	फोटो उपलब्ध है	नाम : सुनीता पति का नाम: मुन्ना मकान संख्या : 67 आयु : 42 लिंग : महिला	फोटो उपलब्ध है	नाम : उमेशचन्द्र पिता का नाम: नरेन्द्र प्रताप मकान संख्या : 69 आयु : 78 लिंग : पुरुष	फोटो उपलब्ध है
343	IFV1041714	344	UP/40/198/0351407	345	UP/40/198/0351201
नाम : मंजू पति का नाम: उमेशचन्द्र मकान संख्या : 69 आयु : 68 लिंग : महिला	फोटो उपलब्ध है	नाम : सिध्दार्थ- पिता का नाम: उमेशचन्द्र मकान संख्या : 69ख आयु : 46 लिंग : पुरुष	फोटो उपलब्ध है	नाम : हरिओम पिता का नाम: जवाहर मकान संख्या : 75 आयु : 49 लिंग : पुरुष	फोटो उपलब्ध है
346	IFV2083129	347	IFV2083103	348	IFV2083111
नाम : श्वेता देवी पति का नाम: हरिओम मकान संख्या : 75 आयु : 44 लिंग : महिला	फोटो उपलब्ध है	नाम : लल्लू जायसवाल पिता का नाम: जवाहर मकान संख्या : 75 आयु : 41 लिंग : पुरुष	फोटो उपलब्ध है	नाम : जगदम्बा पिता का नाम: लल्लू मकान संख्या : 75 आयु : 39 लिंग : महिला	फोटो उपलब्ध है
349	GRW2196616	350	UP/40/198/0351203	351	IFV2082857
नाम : आनन्द पिता का नाम: यादवलाल मकान संख्या : 76 आयु : 58 लिंग : पुरुष	फोटो उपलब्ध है	नाम : गायत्री पति का नाम: आनन्द मकान संख्या : 76 आयु : 53 लिंग : महिला	फोटो उपलब्ध है	नाम : हिमान्शु पिता का नाम: आनन्द मकान संख्या : 76 आयु : 32 लिंग : पुरुष	फोटो उपलब्ध है
352	IFV3981719	353	UP/40/198/0351418	354	UP/40/198/0351207
नाम : अर्जुन पिता का नाम: आनंद प्रसाद मकान संख्या : 76 आयु : 26 लिंग : पुरुष	फोटो उपलब्ध है	नाम : आशा पति का नाम: श्रीकिशुन मकान संख्या : 78 आयु : 54 लिंग : महिला	फोटो उपलब्ध है	नाम : राजेन्द्र पिता का नाम: फेकू मकान संख्या : 80 आयु : 64 लिंग : पुरुष	फोटो उपलब्ध है
355	GRW2695161	356	UP/40/198/0351208	357	IFV1245521
नाम : शान्ति पति का नाम: राजेन्द्र मकान संख्या : 80 आयु : 59 लिंग : महिला	फोटो उपलब्ध है	नाम : भोला पिता का नाम: फेकू मकान संख्या : 80 आयु : 54 लिंग : पुरुष	फोटो उपलब्ध है	नाम : कृष्ण पिता का नाम: शंकर प्रसाद मकान संख्या : 80 आयु : 49 लिंग : पुरुष	फोटो उपलब्ध है
358	IFV2476208	359	GRW2695187	360	IFV2476216
नाम : सुनीता देवी पति का नाम: कृष्ण मकान संख्या : 80 आयु : 44 लिंग : महिला	फोटो उपलब्ध है	नाम : धर्मशीला पति का नाम: भोला मकान संख्या : 80 आयु : 44 लिंग : महिला	फोटो उपलब्ध है	नाम : संदीप पिता का नाम: शंकर मकान संख्या : 80 आयु : 43 लिंग : पुरुष	फोटो उपलब्ध है

361	IFV3028727	नाम : संतोष पिता का नाम: शंकर मकान संख्या : 80 आयु : 37 लिंग : पुरुष	फोटो उपलब्ध है	362	IFV3028743	नाम : सोनी देवी पिता का नाम: संतोष मकान संख्या : 80 आयु : 34 लिंग : महिला	फोटो उपलब्ध है	363	IFV2832723	नाम : सूरज जायसवाल पिता का नाम: राजेन्द्र प्रसाद जायसवाल मकान संख्या : 80 आयु : 31 लिंग : पुरुष	फोटो उपलब्ध है
364	IFV3028768	नाम : आरती देवी पिता का नाम: संदीप जायसवाल मकान संख्या : 80 आयु : 31 लिंग : महिला	फोटो उपलब्ध है	365	UP/40/198/0351209	नाम : नथुनी पिता का नाम: जंगी मकान संख्या : 81 आयु : 72 लिंग : पुरुष	फोटो उपलब्ध है	366	IFV3740024	नाम : छोटालाल साहू पिता का नाम: नथुनी मकान संख्या : 81 आयु : 51 लिंग : पुरुष	फोटो उपलब्ध है
367	IFV3771615	नाम : सीता देवी पिता का नाम: वीरेंद्र मकान संख्या : 81 आयु : 51 लिंग : महिला	फोटो उपलब्ध है	368	UP/40/198/0351211	नाम : विरेन्द्र पिता का नाम: नथुनी मकान संख्या : 81 आयु : 49 लिंग : पुरुष	फोटो उपलब्ध है	369	IFV3673936	नाम : गिरिजा देवी पिता का नाम: सुरेंद्र गुप्ता मकान संख्या : 81 आयु : 46 लिंग : महिला	फोटो उपलब्ध है
370	UP/40/198/0351420	नाम : सुरेन्द्र पिता का नाम: नथुनी मकान संख्या : 81 आयु : 45 लिंग : पुरुष	फोटो उपलब्ध है	371	IFV3743754	नाम : आरती देवी पिता का नाम: छोटेलाल मकान संख्या : 81 आयु : 42 लिंग : महिला	फोटो उपलब्ध है	372	IFV3771490	नाम : गुल पिता का नाम: सुरेन्द्र मकान संख्या : 81 आयु : 31 लिंग : पुरुष	फोटो उपलब्ध है
373	IFV3771581	नाम : ज्योति गुप्ता पिता का नाम: वीरेंद्र मकान संख्या : 81 आयु : 26 लिंग : महिला	फोटो उपलब्ध है	374	IFV3673910	नाम : चांदनी गुप्ता पिता का नाम: सुरेंद्र मकान संख्या : 81 आयु : 23 लिंग : महिला	फोटो उपलब्ध है	375	IFV4111050	नाम : हरिओम गुप्ता पिता का नाम: छोटेलाल गुप्ता मकान संख्या : 81 आयु : 21 लिंग : पुरुष	फोटो उपलब्ध है
376	IFV2883437	नाम : उमाशंकर गुप्ता पिता का नाम: विश्वनाथ गुप्ता मकान संख्या : 82 आयु : 51 लिंग : पुरुष	फोटो उपलब्ध है	377	IFV2548634	नाम : सौरभ पिता का नाम: शम्भूगुप्ता मकान संख्या : ८२ आयु : 30 लिंग : पुरुष	फोटो उपलब्ध है	378	IFV3028776	नाम : विशाल गुप्ता पिता का नाम: उमाशंकर मकान संख्या : 82 आयु : 29 लिंग : पुरुष	फोटो उपलब्ध है
379	IFV3673944	नाम : दीक्षा गुप्ता पिता का नाम: उमाशंकर गुप्ता मकान संख्या : 82 आयु : 25 लिंग : महिला	फोटो उपलब्ध है	380	UP/40/198/0351214	नाम : शशि पिता का नाम: सूर्यवती मकान संख्या : 83 आयु : 51 लिंग : पुरुष	फोटो उपलब्ध है	381	UP/40/198/0351215	नाम : चन्दन पिता का नाम: सूर्यवती मकान संख्या : 83 आयु : 49 लिंग : पुरुष	फोटो उपलब्ध है
382	IFV1235399	नाम : सन्नो देवी पिता का नाम: शशि मकान संख्या : 83 आयु : 48 लिंग : महिला	फोटो उपलब्ध है	383	IFV3673951	नाम : प्रियंका गुप्ता पिता का नाम: शशि कुमार मकान संख्या : 83 आयु : 26 लिंग : महिला	फोटो उपलब्ध है	384	IFV3673969	नाम : काजल गुप्ता पिता का नाम: शशि कुमार मकान संख्या : 83 आयु : 25 लिंग : महिला	फोटो उपलब्ध है
385	GRW2196632	नाम : हंसराज पिता का नाम: जगरनाथ मकान संख्या : 84 आयु : 64 लिंग : पुरुष	फोटो उपलब्ध है	386	UP/40/198/0351422	नाम : प्रेमलता पिता का नाम: हंसराज मकान संख्या : 84 आयु : 59 लिंग : महिला	फोटो उपलब्ध है	387	UP/40/198/0351218	नाम : अमरनाथ पिता का नाम: जगरनाथ मकान संख्या : 84 आयु : 47 लिंग : पुरुष	फोटो उपलब्ध है
388	IFV2083004	नाम : सरोज पिता का नाम: नाथ मकान संख्या : 84 आयु : 44 लिंग : महिला	फोटो उपलब्ध है	389	IFV1797356	नाम : रंजीत पिता का नाम: नरसींग मकान संख्या : 85 आयु : 40 लिंग : पुरुष	फोटो उपलब्ध है	390	IFV3028784	नाम : निलम देवी पिता का नाम: रंजीत प्रसाद मकान संख्या : 85 आयु : 31 लिंग : महिला	फोटो उपलब्ध है

391	UP/40/198/0351223	नाम : अयोध्या पिता का नाम: सरल मकान संख्या : 86क आयु : 69 लिंग : पुरुष	फोटो उपलब्ध है	392	UP/40/198/0351226	नाम : विरेश पिता का नाम: सरल मकान संख्या : 86क आयु : 59 लिंग : पुरुष	फोटो उपलब्ध है	393	UP/40/198/0351227	नाम : उमारवती पति का नाम: दिनेश मकान संख्या : 86क आयु : 59 लिंग : महिला	फोटो उपलब्ध है
394	UP/40/198/0351228	नाम : विनोद पिता का नाम: रामनरेश मकान संख्या : 86क आयु : 54 लिंग : पुरुष	फोटो उपलब्ध है	395	GRW2695757	नाम : रजनी पति का नाम: विनोद मकान संख्या : 86क आयु : 53 लिंग : महिला	फोटो उपलब्ध है	396	UP/40/198/0351229	नाम : मुकेश पिता का नाम: रामनरेश मकान संख्या : 86क आयु : 49 लिंग : पुरुष	फोटो उपलब्ध है
397	IFV2476224	नाम : मनोज पिता का नाम: बिरेश मकान संख्या : 86क आयु : 44 लिंग : पुरुष	फोटो उपलब्ध है	398	IFV1245604	नाम : पंकज पिता का नाम: बिरेश मकान संख्या : 86क आयु : 40 लिंग : पुरुष	फोटो उपलब्ध है	399	IFV2832533	नाम : राहुल पिता का नाम: दिलीप शर्मा मकान संख्या : 86क आयु : 37 लिंग : पुरुष	फोटो उपलब्ध है
400	IFV3174612	नाम : करण देवी पति का नाम: पंकज मकान संख्या : 86क आयु : 33 लिंग : महिला	फोटो उपलब्ध है	401	IFV3285673	नाम : शकुन्तला देवी पति का नाम: मनोज कुमार शर्मा मकान संख्या : 86क आयु : 32 लिंग : महिला	फोटो उपलब्ध है	402	IFV3028792	नाम : आदित्य कुमार शर्मा पिता का नाम: विनोद शर्मा मकान संख्या : 86क आयु : 28 लिंग : पुरुष	फोटो उपलब्ध है
403	IFV3028800	नाम : गौरव कुमार शर्मा पिता का नाम: विनोद कुमार मकान संख्या : 86क आयु : 27 लिंग : पुरुष	फोटो उपलब्ध है	404	IFV3285608	नाम : दिपाली शर्मा पिता का नाम: दिलीप शर्मा मकान संख्या : 86क आयु : 27 लिंग : महिला	फोटो उपलब्ध है	405	IFV4178299	नाम : शिल्पी शर्मा पति का नाम: अमित कुमार शर्मा मकान संख्या : 86क आयु : 27 लिंग : महिला	फोटो उपलब्ध है
# 406	IFV2548519	नाम : अभिषेक कुमार पिता का नाम: कृपाशंकर मकान संख्या : ८६ख आयु : 30 लिंग : पुरुष	फोटो उपलब्ध है	407	IFV4191284	नाम : अशोक पिता का नाम: चुन्नीलाल मकान संख्या : 87 आयु : 68 लिंग : पुरुष	फोटो उपलब्ध है	408	UP/40/198/0351233	नाम : शैल देवी पति का नाम: अशोक मकान संख्या : 87 आयु : 59 लिंग : महिला	फोटो उपलब्ध है
409	UP/40/198/0351234	नाम : विश्वकर्मा पिता का नाम: अशोक मकान संख्या : 87 आयु : 47 लिंग : पुरुष	फोटो उपलब्ध है	410	GRW2196657	नाम : अरुण पिता का नाम: अशोक मकान संख्या : 87 आयु : 43 लिंग : पुरुष	फोटो उपलब्ध है	411	IFV1798032	नाम : शिल्पा पति का नाम: विश्व कर्मा मकान संख्या : 87 आयु : 41 लिंग : महिला	फोटो उपलब्ध है
412	IFV1798024	नाम : मुन्नी शर्मा पति का नाम: अरुण मकान संख्या : 87 आयु : 40 लिंग : महिला	फोटो उपलब्ध है	413	IFV1383926	नाम : राजन पिता का नाम: अशोक मकान संख्या : 87 आयु : 39 लिंग : पुरुष	फोटो उपलब्ध है	414	IFV3673829	नाम : काजोल शर्मा पति का नाम: राजन शर्मा मकान संख्या : 87 आयु : 29 लिंग : महिला	फोटो उपलब्ध है
415	GRW2437879	नाम : मन्शा देवी पति का नाम: श्यामसुन्दर मकान संख्या : 88 आयु : 52 लिंग : महिला	फोटो उपलब्ध है	416	UP/40/198/0351238	नाम : उर्मिला पति का नाम: किशोरी मकान संख्या : 88 आयु : 49 लिंग : महिला	फोटो उपलब्ध है	417	IFV1797216	नाम : सुरज पिता का नाम: काशोरी मकान संख्या : 88 आयु : 34 लिंग : पुरुष	फोटो उपलब्ध है
418	IFV3028834	नाम : संध्या देवी पति का नाम: सुरज मद्धेशिया मकान संख्या : 88 आयु : 31 लिंग : महिला	फोटो उपलब्ध है	419	IFV3674124	नाम : बादल कुमार पिता का नाम: किशोरी मद्धेशिया मकान संख्या : 88 आयु : 25 लिंग : पुरुष	फोटो उपलब्ध है	420	IFV4111076	नाम : ओम कुमार मद्धेशिया पिता का नाम: किशोरी प्रसाद मकान संख्या : 88 आयु : 21 लिंग : पुरुष	फोटो उपलब्ध है

421	GRW1275684	नाम : लल्लन पिता का नाम: रामदेव मकान संख्या : 89 आयु : 56 लिंग : पुरुष	फोटो उपलब्ध है	422	GRW2696037	नाम : मुन्नी पति का नाम: लल्लन मकान संख्या : 89 आयु : 53 लिंग : महिला	फोटो उपलब्ध है	423	UP/40/198/0351242	नाम : लालबाबू पिता का नाम: रामदेव मकान संख्या : 89 आयु : 52 लिंग : पुरुष	फोटो उपलब्ध है
424	GRW1275692	नाम : संजय पति का नाम: रामदेव मकान संख्या : 89 आयु : 51 लिंग : महिला	फोटो उपलब्ध है	425	UP/40/198/0351243	नाम : अजय पिता का नाम: रामदेव मकान संख्या : 89 आयु : 50 लिंग : पुरुष	फोटो उपलब्ध है	426	UP/40/198/0351241	नाम : साधुसरन पिता का नाम: लल्लन मकान संख्या : 89 आयु : 48 लिंग : पुरुष	फोटो उपलब्ध है
427	GRW2696045	नाम : सावित्री पति का नाम: साधुसरन मकान संख्या : 89 आयु : 47 लिंग : महिला	फोटो उपलब्ध है	428	IFV1798016	नाम : रानी जायसवाल पति का नाम: लाल बाबु मकान संख्या : 89 आयु : 40 लिंग : महिला	फोटो उपलब्ध है	429	IFV1797976	नाम : अमरनाथ पिता का नाम: ललन जायसवाल मकान संख्या : 89 आयु : 37 लिंग : पुरुष	फोटो उपलब्ध है
430	IFV1797323	नाम : अनीता पति का नाम: संजय मकान संख्या : 89 आयु : 37 लिंग : महिला	फोटो उपलब्ध है	431	IFV3028842	नाम : अंजली पति का नाम: अमर कुमार मकान संख्या : 89 आयु : 34 लिंग : महिला	फोटो उपलब्ध है	432	IFV2832210	नाम : अमित जयसवाल पिता का नाम: साधू शरण गुप्ता मकान संख्या : 89 आयु : 30 लिंग : पुरुष	फोटो उपलब्ध है
433	IFV3680287	नाम : सविता जयसवाल पति का नाम: दिनेश जयसवाल मकान संख्या : 90 आयु : 44 लिंग : महिला	फोटो उपलब्ध है	434	IFV1797174	नाम : उमेश पिता का नाम: मख वन मकान संख्या : 90 आयु : 39 लिंग : पुरुष	फोटो उपलब्ध है	435	IFV1384056	नाम : पिन्दू पिता का नाम: शिवजी मकान संख्या : 91 आयु : 43 लिंग : पुरुष	फोटो उपलब्ध है
436	IFV1384080	नाम : आरती पति का नाम: पिन्दू मकान संख्या : 91 आयु : 40 लिंग : महिला	फोटो उपलब्ध है	437	UP/40/198/0351432	नाम : सुदामा पिता का नाम: प्यारेलाल मकान संख्या : 92 आयु : 50 लिंग : पुरुष	फोटो उपलब्ध है	438	IFV1236397	नाम : सुनील पिता का नाम: प्यारेलाल मकान संख्या : 92 आयु : 47 लिंग : पुरुष	फोटो उपलब्ध है
439	IFV1236306	नाम : ओमप्रकाश पिता का नाम: प्यारेलाल मकान संख्या : 92 आयु : 46 लिंग : पुरुष	फोटो उपलब्ध है	440	IFV2428845	नाम : शत्रुघ्न पिता का नाम: प्यारेलाल मकान संख्या : 92 आयु : 45 लिंग : पुरुष	फोटो उपलब्ध है	441	IFV3028883	नाम : सुनित कुमार पिता का नाम: प्रभु वरनर्वाल मकान संख्या : 92क आयु : 39 लिंग : पुरुष	फोटो उपलब्ध है
442	IFV3673860	नाम : अंजली बर्नवाल पति का नाम: सुमित मकान संख्या : 92क आयु : 28 लिंग : महिला	फोटो उपलब्ध है	443	IFV3674132	नाम : उत्कर्ष देवडा पिता का नाम: पंकज कुमार मकान संख्या : 94 आयु : 25 लिंग : पुरुष	फोटो उपलब्ध है	444	UP/40/198/0351252	नाम : विजय पिता का नाम: हरि मकान संख्या : 94ग आयु : 73 लिंग : पुरुष	फोटो उपलब्ध है
445	GRW1395482	नाम : पंकज पिता का नाम: विजय मकान संख्या : 94ग आयु : 48 लिंग : पुरुष	फोटो उपलब्ध है	446	GRW2456788	नाम : श्वेता पति का नाम: पंकज कुमार मकान संख्या : 94ग आयु : 45 लिंग : महिला	फोटो उपलब्ध है	447	UP/40/198/0351248	नाम : कृष्णकुमार पिता का नाम: हरिप्रसाद मकान संख्या : 94ख आयु : 82 लिंग : पुरुष	फोटो उपलब्ध है
448	IFV0612093	नाम : संगीता पति का नाम: संजीव मकान संख्या : 94ख आयु : 51 लिंग : महिला	फोटो उपलब्ध है	449	UP/40/198/0351250	नाम : संजीव पिता का नाम: कृष्णकुमार मकान संख्या : 94ख आयु : 50 लिंग : पुरुष	फोटो उपलब्ध है	450	IFV3550365	नाम : साक्षी पिता का नाम: संजीव मकान संख्या : 94ख आयु : 27 लिंग : महिला	फोटो उपलब्ध है

451 नाम : क्षितिज कुमार देवड़ा पिता का नाम: संजीव मकान संख्या : 94ख आयु : 22 लिंग : पुरुष	IFV3974318 फोटो उपलब्ध है	452 नाम : बासमति पति का नाम: शिवपुजन मकान संख्या : 96 आयु : 98 लिंग : महिला	UP/40/198/0351263 फोटो उपलब्ध है	453 नाम : पृथ्वीनाथ पिता का नाम: शिवपुजन मकान संख्या : 96 आयु : 69 लिंग : पुरुष	UP/40/198/0351264 फोटो उपलब्ध है
454 नाम : शकुन्तला पति का नाम: पृथ्वीनाथ मकान संख्या : 96 आयु : 67 लिंग : महिला	UP/40/198/0351265 फोटो उपलब्ध है	455 नाम : काशीनाथ पिता का नाम: शिवपुजन मकान संख्या : 96 आयु : 67 लिंग : पुरुष	UP/40/198/0351266 फोटो उपलब्ध है	456 नाम : किरन०० पति का नाम: काशीनाथ मकान संख्या : 96 आयु : 58 लिंग : महिला	UP/40/198/0351267 फोटो उपलब्ध है
457 नाम : हरेकृष्ण पिता का नाम: शिवपुजन मकान संख्या : 96 आयु : 58 लिंग : पुरुष	IFV3937034 फोटो उपलब्ध है	458 नाम : मुरारी पिता का नाम: शिवपुजन मकान संख्या : 96 आयु : 49 लिंग : पुरुष	UP/40/198/0351268 फोटो उपलब्ध है	459 नाम : गीता पति का नाम: हरेकृष्ण मकान संख्या : 96 आयु : 49 लिंग : महिला	GRW2614550 फोटो उपलब्ध है
460 नाम : राजकुमार पिता का नाम: पृथ्वीचन्द्र मकान संख्या : 96 आयु : 43 लिंग : पुरुष	GRW2437895 फोटो उपलब्ध है	461 नाम : सुशान्त पिता का नाम: पृथ्वी मकान संख्या : 96 आयु : 40 लिंग : पुरुष	IFV1384114 फोटो उपलब्ध है	462 नाम : सुमन कुमारी पति का नाम: राज कुमार भाई मकान संख्या : 96 आयु : 32 लिंग : महिला	IFV3771516 फोटो उपलब्ध है
463 नाम : शुभम जयसवाल पिता का नाम: हरिकृष्ण मकान संख्या : 96 आयु : 28 लिंग : पुरुष	IFV3771565 फोटो उपलब्ध है	464 नाम : वृद्धि जयसवाल पिता का नाम: हरे कृष्ण प्रसाद मकान संख्या : 96 आयु : 26 लिंग : महिला	IFV3771557 फोटो उपलब्ध है	465 नाम : आदित्या जायसवाल पिता का नाम: हरेकृष्ण जायसवाल मकान संख्या : 96 आयु : 24 लिंग : पुरुष	IFV3771722 फोटो उपलब्ध है
466 नाम : महेश्वरी पति का नाम: गोपाल मकान संख्या : 97 आयु : 93 लिंग : महिला	UP/40/198/0351270 फोटो उपलब्ध है	467 नाम : लल्लन पिता का नाम: गोपाल मकान संख्या : 97 आयु : 63 लिंग : पुरुष	UP/40/198/0351271 फोटो उपलब्ध है	468 नाम : उर्मिला पति का नाम: बैजनाथ मकान संख्या : 97 आयु : 62 लिंग : महिला	UP/40/198/0351440 फोटो उपलब्ध है
469 नाम : शशि पति का नाम: लल्लन मकान संख्या : 97 आयु : 58 लिंग : महिला	UP/40/198/0351272 फोटो उपलब्ध है	470 नाम : अरविंद कुमार पिता का नाम: बैजनाथ मकान संख्या : 97 आयु : 37 लिंग : पुरुष	IFV3342128 फोटो उपलब्ध है	471 नाम : विकास कुमार पिता का नाम: बैजनाथ मकान संख्या : 97 आयु : 35 लिंग : पुरुष	IFV3342136 फोटो उपलब्ध है
472 नाम : शीला देवी पति का नाम: अरविंद मकान संख्या : 97 आयु : 31 लिंग : महिला	IFV3550373 फोटो उपलब्ध है	473 नाम : अंकिता जयसवाल पिता का नाम: लल्लन जयसवाल मकान संख्या : 97 आयु : 27 लिंग : महिला	IFV3616117 फोटो उपलब्ध है	474 नाम : आशुतोष जयसवाल पिता का नाम: लल्लन जयसवाल मकान संख्या : 97 आयु : 25 लिंग : पुरुष	IFV3616125 फोटो उपलब्ध है
475 नाम : सन्तोष पिता का नाम: विश्वनाथ मकान संख्या : 98 आयु : 49 लिंग : पुरुष	UP/40/198/0351442 फोटो उपलब्ध है	476 नाम : मोहन पिता का नाम: विश्वनाथ मकान संख्या : 98 आयु : 47 लिंग : पुरुष	UP/40/198/0351273 फोटो उपलब्ध है	477 नाम : राधा देवी पति का नाम: मोहन जायसवाल मकान संख्या : 98 आयु : 45 लिंग : महिला	IFV3028925 फोटो उपलब्ध है
478 नाम : रविप्रकाश पिता का नाम: बैजनाथ मकान संख्या : 98 आयु : 33 लिंग : पुरुष	IFV3550381 फोटो उपलब्ध है	479 नाम : फिरोज पिता का नाम: रहमान मकान संख्या : 100क आयु : 52 लिंग : पुरुष	UP/40/198/0351274 फोटो उपलब्ध है	480 नाम : सना परवीन पिता का नाम: फिरोज मकान संख्या : 100क आयु : 28 लिंग : महिला	IFV3028958 फोटो उपलब्ध है

481	UP/40/198/0351278	नाम : पारस पिता का नाम: कासी मकान संख्या : 100ख आयु : 67 लिंग : पुरुष	फोटो उपलब्ध है	482	UP/40/198/0351279	नाम : शकुन्तला पति का नाम: पारस मकान संख्या : 100ख आयु : 66 लिंग : महिला	फोटो उपलब्ध है	483	IFV3904802	नाम : अनु बर्नवाल पति का नाम: लल्लन मकान संख्या : 100ख आयु : 48 लिंग : महिला	फोटो उपलब्ध है
484	IFV2971653	नाम : राजन मद्धेशिया पिता का नाम: पारस नाथ मकान संख्या : 100ख आयु : 42 लिंग : पुरुष	फोटो उपलब्ध है	485	IFV1384189	नाम : प्रकाश पिता का नाम: शम्भू मकान संख्या : 100ख आयु : 34 लिंग : पुरुष	फोटो उपलब्ध है	486	IFV2971620	नाम : गुडिया देवी पति का नाम: मुन्ना कुमार मकान संख्या : 100ख आयु : 34 लिंग : महिला	फोटो उपलब्ध है
487	IFV2971661	नाम : मुन्ना मद्धेशिया पिता का नाम: पारस नाथ मकान संख्या : 100ख आयु : 32 लिंग : पुरुष	फोटो उपलब्ध है	488	IFV3243110	नाम : प्रीति देवी पति का नाम: श्रीप्रकाश मकान संख्या : 100ख आयु : 31 लिंग : महिला	फोटो उपलब्ध है	489	IFV4164422	नाम : शिवम कुमार मद्धेशिया पिता का नाम: दीपक मद्धेशिया मकान संख्या : 100ख आयु : 22 लिंग : पुरुष	फोटो उपलब्ध है
490	IFV3841814	नाम : कु आंशी गुप्ता पिता का नाम: उमेश गुप्ता मकान संख्या : 101 आयु : 25 लिंग : महिला	फोटो उपलब्ध है	491	UP/40/198/0351446	नाम : दीनानाथ पिता का नाम: महंगू मकान संख्या : 102ग आयु : 59 लिंग : पुरुष	फोटो उपलब्ध है	492	IFV1057710	नाम : रीता पति का नाम: दीनानाथ मकान संख्या : 102ग आयु : 51 लिंग : महिला	फोटो उपलब्ध है
493	GRW2196699	नाम : कृष्ण कुमार पिता का नाम: ओमप्रकाश मकान संख्या : 102ग आयु : 42 लिंग : पुरुष	फोटो उपलब्ध है	494	IFV4091781	नाम : पूजा जायसवाल पति का नाम: कृष्णा कुमार मकान संख्या : 102 ग आयु : 38 लिंग : महिला	फोटो उपलब्ध है	495	IFV0612077	नाम : कन्हैया पिता का नाम: बैजनाथ मकान संख्या : 102ग आयु : 36 लिंग : पुरुष	फोटो उपलब्ध है
496	IFV1384692	नाम : जितेन्द्र पिता का नाम: ओमप्रकाश मकान संख्या : 102ग आयु : 34 लिंग : पुरुष	फोटो उपलब्ध है	497	UP/40/198/0351281	नाम : विरेन्द्र पिता का नाम: गोपाल मकान संख्या : 102क आयु : 53 लिंग : पुरुष	फोटो उपलब्ध है	498	GRW2695260	नाम : कुसुम पति का नाम: विरेन्द्र मकान संख्या : 102क आयु : 49 लिंग : महिला	फोटो उपलब्ध है
499	IFV1384148	नाम : हरिकेश पिता का नाम: विरेन्द्र मकान संख्या : 102क आयु : 40 लिंग : पुरुष	फोटो उपलब्ध है	500	IFV3616174	नाम : नीलम जयसवाल पति का नाम: हरिकेश मकान संख्या : 102क आयु : 40 लिंग : महिला	फोटो उपलब्ध है	501	IFV2832590	नाम : राकेश कुमार जायसवाल पिता का नाम: विरेन्द्र प्रसाद मकान संख्या : 102क आयु : 38 लिंग : पुरुष	फोटो उपलब्ध है
502	IFV1384130	नाम : कृष्ण पिता का नाम: विरेन्द्र मकान संख्या : 102क आयु : 37 लिंग : पुरुष	फोटो उपलब्ध है	503	UP/40/198/0351282	नाम : गायत्री पति का नाम: हीरालाल मकान संख्या : 102ख आयु : 67 लिंग : महिला	फोटो उपलब्ध है	504	GRW1275858	नाम : अरविन्द पिता का नाम: हीरालाल मकान संख्या : 102ख आयु : 48 लिंग : पुरुष	फोटो उपलब्ध है
505	IFV3243136	नाम : पूनम देवी पति का नाम: अरविंद जयसवाल मकान संख्या : 102ख आयु : 41 लिंग : महिला	फोटो उपलब्ध है	506	IFV2832699	नाम : नन्दलाल गुप्ता पिता का नाम: सिंघासन प्रसाद मकान संख्या : 103 आयु : 67 लिंग : पुरुष	फोटो उपलब्ध है	507	GRW2614121	नाम : राजेश पिता का नाम: चन्द्रकिशोर मकान संख्या : 103 आयु : 43 लिंग : पुरुष	फोटो उपलब्ध है
508	GRW2614451	नाम : पूजा पति का नाम: राजेश मकान संख्या : 103 आयु : 41 लिंग : महिला	फोटो उपलब्ध है	509	GRW2614105	नाम : राकेश पिता का नाम: नन्दलाल मकान संख्या : 103 आयु : 40 लिंग : पुरुष	फोटो उपलब्ध है	510	IFV3341187	नाम : ज्योति देवी पति का नाम: विकास गुप्ता मकान संख्या : 103 आयु : 35 लिंग : महिला	फोटो उपलब्ध है

511	IFV3906526	512	IFV3243169	513	IFV3740040
नाम : पिंकी देवी पति का नाम: दीपक मकान संख्या : 103 आयु : 29 लिंग : महिला	फोटो उपलब्ध है	नाम : राजकुमार गुप्ता पिता का नाम: नंदलाल गुप्ता मकान संख्या : 103 आयु : 28 लिंग : पुरुष	फोटो उपलब्ध है	नाम : सोनू गुप्ता पिता का नाम: कृष्णा प्रसाद मकान संख्या : 103 आयु : 26 लिंग : पुरुष	फोटो उपलब्ध है
514	IFV3740032	515	IFV4155610	516	IFV4155511
नाम : राहुल कुमार पिता का नाम: कृष्णा कुमार मकान संख्या : 103 आयु : 24 लिंग : पुरुष	फोटो उपलब्ध है	नाम : अंकिता कुमारी पति का नाम: राज कुमार गुप्ता मकान संख्या : 103 आयु : 22 लिंग : महिला	फोटो उपलब्ध है	नाम : नेहा कुमारी पति का नाम: सोनू गुप्ता मकान संख्या : 103 आयु : 21 लिंग : महिला	फोटो उपलब्ध है
517	UP/40/198/0351449	518	GRW1275734	519	UP/40/198/0351450
नाम : दिलीप पिता का नाम: अयोध्या मकान संख्या : 106 आयु : 53 लिंग : पुरुष	फोटो उपलब्ध है	नाम : चन्दा पति का नाम: दिलीप मकान संख्या : 106 आयु : 49 लिंग : महिला	फोटो उपलब्ध है	नाम : शम्भूनाथ पिता का नाम: रामदास शर्मा मकान संख्या : 108 आयु : 75 लिंग : पुरुष	फोटो उपलब्ध है
520	UP/40/198/0351297	521	UP/40/198/0351451	522	UP/40/198/0351298
नाम : फूलमति पति का नाम: शम्भू मकान संख्या : 108 आयु : 65 लिंग : महिला	फोटो उपलब्ध है	नाम : रमेश पिता का नाम: रामदरस मकान संख्या : 108 आयु : 61 लिंग : पुरुष	फोटो उपलब्ध है	नाम : माया पति का नाम: रमेश मकान संख्या : 108 आयु : 53 लिंग : महिला	फोटो उपलब्ध है
523	IFV3840634	524	IFV1392695	525	IFV1384221
नाम : नीरज शर्मा पिता का नाम: शम्भू शर्मा मकान संख्या : 108 आयु : 48 लिंग : पुरुष	फोटो उपलब्ध है	नाम : पुनीत पिता का नाम: शम्भू शर्मा मकान संख्या : 108 आयु : 43 लिंग : पुरुष	फोटो उपलब्ध है	नाम : सरिता पति का नाम: नीरज मकान संख्या : 108 आयु : 34 लिंग : महिला	फोटो उपलब्ध है
526	IFV1384213	527	IFV3243375	528	IFV3243391
नाम : सुभम पिता का नाम: रमेश मकान संख्या : 108 आयु : 33 लिंग : पुरुष	फोटो उपलब्ध है	नाम : शकुंतला देवी पति का नाम: रामप्रकाश मकान संख्या : 110क आयु : 76 लिंग : महिला	फोटो उपलब्ध है	नाम : नीरज कुमार मधेसिया पिता का नाम: रामप्रकाश मकान संख्या : 110क आयु : 41 लिंग : पुरुष	फोटो उपलब्ध है
529	IFV3846482	530	IFV3243151	531	IFV3243144
नाम : विंदा देवी पति का नाम: विश्वनाथ प्रसाद मकान संख्या : 110क आयु : 39 लिंग : महिला	फोटो उपलब्ध है	नाम : अनुराधा गुप्ता पिता का नाम: रामप्रकाश मकान संख्या : 110क आयु : 30 लिंग : महिला	फोटो उपलब्ध है	नाम : मिन्नु गुप्ता पिता का नाम: रामप्रकाश मकान संख्या : 110क आयु : 29 लिंग : महिला	फोटो उपलब्ध है
532	IFV4003034	533	IFV3981750	534	IFV4106993
नाम : सलोनी जयसवाल पति का नाम: गणेश मकान संख्या : 110 क आयु : 22 लिंग : महिला	फोटो उपलब्ध है	नाम : विश्वनाथ प्रसाद पिता का नाम: रामप्रीत मकान संख्या : 110का आयु : 70 लिंग : पुरुष	फोटो उपलब्ध है	नाम : रोहित केशरी पिता का नाम: गोपाल दास केशरी मकान संख्या : 111 आयु : 28 लिंग : पुरुष	फोटो उपलब्ध है
535	IFV4106985	536	IFV4014049	537	IFV3616109
नाम : अर्पिता केशरी पति का नाम: रोहित केशरी मकान संख्या : 111 आयु : 27 लिंग : महिला	फोटो उपलब्ध है	नाम : शौर्य केशरी पिता का नाम: संजय केशरी मकान संख्या : 111 आयु : 21 लिंग : पुरुष	फोटो उपलब्ध है	नाम : रिज़वाना खातुन पति का नाम: कबीर अहमद मकान संख्या : 111ख आयु : 51 लिंग : महिला	फोटो उपलब्ध है
538	GRW2455657	539	IFV3674058	540	IFV2082998
नाम : कबीर पिता का नाम: गफुर मकान संख्या : 111ख आयु : 49 लिंग : पुरुष	फोटो उपलब्ध है	नाम : अनस कबीर अंसारी पिता का नाम: कबीर अहमद मकान संख्या : 111ख आयु : 23 लिंग : पुरुष	फोटो उपलब्ध है	नाम : आशनी देवी पति का नाम: रामनरायन मकान संख्या : 112 आयु : 56 लिंग : महिला	फोटो उपलब्ध है

541	UP/40/198/0351303	नाम : रामनारायण पिता का नाम: शिवपुजन मकान संख्या : 112 आयु : 52 लिंग : पुरुष	फोटो उपलब्ध है	542	IFV4107025	नाम : श्याम पिता का नाम: राम नारायण मदेशिया मकान संख्या : 112 आयु : 20 लिंग : पुरुष	फोटो उपलब्ध है	543	IFV3739984	नाम : विनोद कुमार पिता का नाम: रामचंद्र जयसवाल मकान संख्या : 113क आयु : 53 लिंग : पुरुष	फोटो उपलब्ध है
544	IFV3680360	नाम : मनोज कुमार पिता का नाम: रामचंद्र मकान संख्या : 113क आयु : 49 लिंग : पुरुष	फोटो उपलब्ध है	545	IFV3740073	नाम : अतुल पिता का नाम: विनोद कुमार मकान संख्या : 113क आयु : 26 लिंग : पुरुष	फोटो उपलब्ध है	546	IFV3740099	नाम : अंकित जयसवाल पिता का नाम: विनोद कुमार मकान संख्या : 113क आयु : 24 लिंग : पुरुष	फोटो उपलब्ध है
547	IFV3289220	नाम : राम जी वर्मा पिता का नाम: अवध किशोर वर्मा मकान संख्या : 114 आयु : 52 लिंग : पुरुष	फोटो उपलब्ध है	548	IFV3285103	नाम : मनसा देवी पति का नाम: राम जी मकान संख्या : 114 आयु : 50 लिंग : महिला	फोटो उपलब्ध है	549	IFV3290053	नाम : प्रभात कुमार वर्मा पिता का नाम: रामा जी सोनी मकान संख्या : 114 आयु : 25 लिंग : पुरुष	फोटो उपलब्ध है
550	GRW2196723	नाम : कृष्णा पिता का नाम: कदमलाल मकान संख्या : 116 आयु : 53 लिंग : पुरुष	फोटो उपलब्ध है	551	UP/40/198/0351312	नाम : मुन्नी पति का नाम: कृष्णा मकान संख्या : 116 आयु : 49 लिंग : महिला	फोटो उपलब्ध है	552	UP/40/198/0351310	नाम : विरेन्द्र पिता का नाम: कदमलाल मकान संख्या : 116 आयु : 48 लिंग : पुरुष	फोटो उपलब्ध है
553	UP/40/198/0351456	नाम : सुनील पिता का नाम: प्रभू मकान संख्या : 116 आयु : 47 लिंग : पुरुष	फोटो उपलब्ध है	554	GRW2196731	नाम : गुड्डी पति का नाम: विरेन्द्र मकान संख्या : 116 आयु : 46 लिंग : महिला	फोटो उपलब्ध है	555	IFV2548618	नाम : अनिलकुमारसोनी पिता का नाम: कृष्णाजीसोनी मकान संख्या : ११६ आयु : 35 लिंग : पुरुष	फोटो उपलब्ध है
556	IFV2548550	नाम : कुमारीपिकीवर्मा माता का नाम: श्रीकृष्णाजीवर्मा मकान संख्या : ११६ आयु : 33 लिंग : महिला	फोटो उपलब्ध है	557	IFV2832442	नाम : विकास वर्मा पिता का नाम: विरेन्द्र जी वर्मा मकान संख्या : 116 आयु : 32 लिंग : पुरुष	फोटो उपलब्ध है	558	IFV2548584	नाम : विशालकुमारसोनी पिता का नाम: श्रीकृष्णाजीसोनी मकान संख्या : ११६ आयु : 31 लिंग : पुरुष	फोटो उपलब्ध है
559	IFV3674116	नाम : सुरज वर्मा पिता का नाम: सुनील वर्मा मकान संख्या : 116 आयु : 26 लिंग : पुरुष	फोटो उपलब्ध है	560	IFV4003067	नाम : अंजली वर्मा पिता का नाम: वीरेंद्र वर्मा मकान संख्या : 116 आयु : 26 लिंग : महिला	फोटो उपलब्ध है	561	IFV3974409	नाम : नीलू वर्मा पति का नाम: अनिल कुमार सोनी मकान संख्या : 116 आयु : 25 लिंग : महिला	फोटो उपलब्ध है
562	IFV3974417	नाम : रोशनी वर्मा पिता का नाम: वीरेंद्र वर्मा मकान संख्या : 116 आयु : 23 लिंग : महिला	फोटो उपलब्ध है	563	UP/40/198/0351459	नाम : श्रीमती राधा देवी पति का नाम: राजेन्द्र प्रसाद वर्मा मकान संख्या : 118 आयु : 56 लिंग : महिला	फोटो उपलब्ध है	564	GRW2456564	नाम : वैभव पिता का नाम: राजेन्द्र मकान संख्या : 118 आयु : 43 लिंग : पुरुष	फोटो उपलब्ध है
565	IFV1041672	नाम : विशाल पिता का नाम: राजेन्द्र मकान संख्या : 118 आयु : 41 लिंग : पुरुष	फोटो उपलब्ध है	566	IFV1041680	नाम : निवेदिता पति का नाम: राजेन्द्र मकान संख्या : 118 आयु : 40 लिंग : महिला	फोटो उपलब्ध है	# 567	IFV3340619	नाम : गीतिका प्रियम पिता का नाम: राजेन्द्र मकान संख्या : 118 आयु : 36 लिंग : महिला	फोटो उपलब्ध है
568	IFV2971513	नाम : अनिता देवी पति का नाम: वैभव मकान संख्या : 118 आयु : 32 लिंग : महिला	फोटो उपलब्ध है	569	IFV4091773	नाम : अशोक कुमार वर्मा पिता का नाम: विश्वनाथ प्रसाद मकान संख्या : 119 आयु : 57 लिंग : पुरुष	फोटो उपलब्ध है	570	UP/40/198/0351462	नाम : शम्भू पिता का नाम: महावीर मकान संख्या : 119 आयु : 51 लिंग : पुरुष	फोटो उपलब्ध है

571	UP/40/198/0351463	नाम : विनोद, पिता का नाम: महाबीर मकान संख्या : 119 आयु : 48 लिंग : पुरुष	फोटो उपलब्ध है	572	GRW2196749	नाम : बेबी पति का नाम: शम्भू मकान संख्या : 119 आयु : 47 लिंग : महिला	फोटो उपलब्ध है	573	GRW2196756	नाम : सोनू पिता का नाम: विनोद मकान संख्या : 119 आयु : 43 लिंग : पुरुष	फोटो उपलब्ध है
574	IFV3674165	नाम : विजय वर्मा पिता का नाम: शम्भू वर्मा मकान संख्या : 119 आयु : 27 लिंग : पुरुष	फोटो उपलब्ध है	575	IFV4106191	नाम : राहुल कुमार सोनी पिता का नाम: अशोक सोनी मकान संख्या : 119 आयु : 27 लिंग : पुरुष	फोटो उपलब्ध है	576	IFV3680311	नाम : सुनिती वर्मा पिता का नाम: शम्भू वर्मा मकान संख्या : 119 आयु : 25 लिंग : महिला	फोटो उपलब्ध है
577	IFV3674173	नाम : अजय वर्मा पिता का नाम: शम्भू वर्मा मकान संख्या : 119 आयु : 25 लिंग : पुरुष	फोटो उपलब्ध है	578	IFV3674157	नाम : अभय वर्मा पिता का नाम: विनोद वर्मा मकान संख्या : 119 आयु : 24 लिंग : पुरुष	फोटो उपलब्ध है	579	GRW1395441	नाम : मारकण्डे पिता का नाम: भगवती मकान संख्या : 120 आयु : 47 लिंग : पुरुष	फोटो उपलब्ध है
580	IFV1235308	नाम : नीलम पति का नाम: चन्दन मकान संख्या : 121 ड आयु : 46 लिंग : महिला	फोटो उपलब्ध है	581	GRW2438448	नाम : मनीष पिता का नाम: प्रदीप कुमार मकान संख्या : 121 ड आयु : 43 लिंग : पुरुष	फोटो उपलब्ध है	582	IFV4110656	नाम : अनुष्का बर्नवाल पिता का नाम: प्रदीप कुमार बर्नवाल मकान संख्या : 121 डी आयु : 26 लिंग : महिला	फोटो उपलब्ध है
583	IFV1797448	नाम : माला पति का नाम: वीरेन्द्र मकान संख्या : 123 आयु : 49 लिंग : महिला	फोटो उपलब्ध है	584	GRW1336221	नाम : पन्नालाल पिता का नाम: नरायन मकान संख्या : 135 आयु : 75 लिंग : पुरुष	फोटो उपलब्ध है	585	GRW1336247	नाम : कृष्णा पिता का नाम: पन्नालाल मकान संख्या : 135 आयु : 47 लिंग : पुरुष	फोटो उपलब्ध है
586	UP/40/198/0348149	नाम : सन्तोष पिता का नाम: पन्नालाल मकान संख्या : 135 आयु : 46 लिंग : पुरुष	फोटो उपलब्ध है	587	IFV1796820	नाम : पूनम पति का नाम: कृष्णा मकान संख्या : 135 आयु : 42 लिंग : महिला	फोटो उपलब्ध है	588	GRW2548972	नाम : ज्ञान्ती पति का नाम: बृजकिशोर मकान संख्या : 135 ख आयु : 67 लिंग : महिला	फोटो उपलब्ध है
589	UP/40/198/0348215	नाम : राजकिशोर पिता का नाम: रामबचनCE मकान संख्या : 135 ख आयु : 65 लिंग : पुरुष	फोटो उपलब्ध है	590	GRW2548964	नाम : निर्मला पति का नाम: राजकिशोर मकान संख्या : 135 ख आयु : 62 लिंग : महिला	फोटो उपलब्ध है	591	UP/40/198/0348140	नाम : प्रभा पति का नाम: कन्हैया मकान संख्या : 138 आयु : 59 लिंग : महिला	फोटो उपलब्ध है
592	UP/40/198/0348141	नाम : राकश पिता का नाम: कन्हैया मकान संख्या : 138 आयु : 45 लिंग : पुरुष	फोटो उपलब्ध है	593	GRW2390482	नाम : वासनी पिता का नाम: मन्लाल मकान संख्या : 139 आयु : 53 लिंग : पुरुष	फोटो उपलब्ध है	594	UP/40/198/0348137	नाम : वीना पति का नाम: वासनी मकान संख्या : 139 आयु : 49 लिंग : महिला	फोटो उपलब्ध है
595	UP/40/198/0348139	नाम : कन्हैया पिता का नाम: जगरनाथ मकान संख्या : 140 आयु : 65 लिंग : पुरुष	फोटो उपलब्ध है	596	IFV1795715	नाम : मोहन लाल पिता का नाम: हरिहर प्रसाद कसेरा मकान संख्या : 141 आयु : 73 लिंग : पुरुष	फोटो उपलब्ध है	597	IFV4002986	नाम : मुन्नी देवी पति का नाम: मोहन लाल मकान संख्या : 141 आयु : 70 लिंग : महिला	फोटो उपलब्ध है
598	IFV1795764	नाम : दीपक कुमार कसेरा पिता का नाम: मोहन लाल कसेरा मकान संख्या : 141 आयु : 42 लिंग : पुरुष	फोटो उपलब्ध है	599	IFV4002960	नाम : भोला कुमार कसेरा पिता का नाम: मोहन लाल मकान संख्या : 141 आयु : 39 लिंग : पुरुष	फोटो उपलब्ध है	600	IFV1797034	नाम : कंचन देवी पति का नाम: दीपक कुमार कसेरा मकान संख्या : 141 आयु : 38 लिंग : महिला	फोटो उपलब्ध है

601	IFV1795731	नाम : विक्की कुमार पिता का नाम: मोहन लाल मकान संख्या : 141 आयु : 37 लिंग : पुरुष	फोटो उपलब्ध है	602	IFV1795749	नाम : पूनम देवी पति का नाम: भोला कुमार मकान संख्या : 141 आयु : 34 लिंग : महिला	फोटो उपलब्ध है	603	IFV4003109	नाम : खुशबू देवी पति का नाम: विकी कुमार मकान संख्या : 141 आयु : 28 लिंग : महिला	फोटो उपलब्ध है
604	IFV4002853	नाम : शिवानी कुमारी कसेरा पिता का नाम: दीपक कुमार कसेरा मकान संख्या : 141 आयु : 23 लिंग : महिला	फोटो उपलब्ध है	605	IFV4002895	नाम : किट्टू कसेरा पिता का नाम: दीपक कुमार मकान संख्या : 141 आयु : 22 लिंग : महिला	फोटो उपलब्ध है	606	IFV3386752	नाम : द्रौपती देवी पति का नाम: नरसिंह वर्मा मकान संख्या : 141 क आयु : 40 लिंग : महिला	फोटो उपलब्ध है
607	GRW1336155	नाम : परमेश्वर पिता का नाम: विश्वनाथ मकान संख्या : 142 आयु : 75 लिंग : पुरुष	फोटो उपलब्ध है	608	IFV1276443	नाम : उर्मिला पति का नाम: राजेन्द्र मकान संख्या : 142 आयु : 65 लिंग : महिला	फोटो उपलब्ध है	609	UP/40/198/0348125	नाम : राजेन्द्र पिता का नाम: विश्वनाथ मकान संख्या : 142 आयु : 59 लिंग : पुरुष	फोटो उपलब्ध है
610	UP/40/198/0348391	नाम : नरायन पिता का नाम: विश्वनाथ मकान संख्या : 142 आयु : 57 लिंग : पुरुष	फोटो उपलब्ध है	611	UP/40/198/0348126	नाम : रीता पति का नाम: महावीर मकान संख्या : 142 आयु : 53 लिंग : महिला	फोटो उपलब्ध है	612	IFV2883320	नाम : महावीर पिता का नाम: विश्वनाथ मकान संख्या : 142 आयु : 52 लिंग : पुरुष	फोटो उपलब्ध है
613	GRW1336163	नाम : मनोज पिता का नाम: परमेश्वर मकान संख्या : 142 आयु : 46 लिंग : पुरुष	फोटो उपलब्ध है	614	IFV1276419	नाम : बिनीता पति का नाम: नारायण मकान संख्या : 142 आयु : 45 लिंग : महिला	फोटो उपलब्ध है	615	IFV1276435	नाम : रूपा पति का नाम: राजेन्द्र मकान संख्या : 142 आयु : 43 लिंग : महिला	फोटो उपलब्ध है
616	IFV1796861	नाम : मधु पति का नाम: मनोज मकान संख्या : 142 आयु : 35 लिंग : महिला	फोटो उपलब्ध है	617	IFV1796853	नाम : वीकाश पिता का नाम: राजेन्द्र मकान संख्या : 142 आयु : 32 लिंग : पुरुष	फोटो उपलब्ध है	618	IFV1795780	नाम : संजय वर्मा पिता का नाम: राजेन्द्र वर्मा मकान संख्या : 142 आयु : 32 लिंग : महिला	फोटो उपलब्ध है
619	IFV4120259	नाम : रिया सोनी पति का नाम: मनीष कुमार वर्मा मकान संख्या : 142 आयु : 26 लिंग : महिला	फोटो उपलब्ध है	620	IFV1276476	नाम : राजकिशोर पिता का नाम: महादेव मकान संख्या : 142क आयु : 46 लिंग : पुरुष	फोटो उपलब्ध है	621	IFV1276492	नाम : रिपा पति का नाम: राजकिशोर मकान संख्या : 142क आयु : 42 लिंग : महिला	फोटो उपलब्ध है
622	IFV1276484	नाम : शोभा पति का नाम: छबीला मकान संख्या : 142क आयु : 40 लिंग : महिला	फोटो उपलब्ध है	623	IFV1276518	नाम : अंकुर पिता का नाम: छबीला मकान संख्या : 142क आयु : 34 लिंग : पुरुष	फोटो उपलब्ध है	624	IFV1276500	नाम : दुर्गेश पिता का नाम: छबीला मकान संख्या : 142क आयु : 33 लिंग : पुरुष	फोटो उपलब्ध है
625	IFV2722338	नाम : रूपा देवी पति का नाम: दुर्गेश वर्मा मकान संख्या : 142क आयु : 32 लिंग : महिला	फोटो उपलब्ध है	626	UP/40/198/0348122	नाम : हसन पिता का नाम: किताब मकान संख्या : 143 आयु : 57 लिंग : पुरुष	फोटो उपलब्ध है	627	UP/40/198/0348389	नाम : शाहजहां पति का नाम: हसन मकान संख्या : 143 आयु : 52 लिंग : महिला	फोटो उपलब्ध है
628	UP/40/198/0348119	नाम : अकबर पिता का नाम: गेना मकान संख्या : 143 आयु : 47 लिंग : पुरुष	फोटो उपलब्ध है	629	GRW2390417	नाम : हसमत पिता का नाम: किताब मकान संख्या : 143 आयु : 43 लिंग : पुरुष	फोटो उपलब्ध है	630	IFV1796887	नाम : मुहमदअली पिता का नाम: अब्दुल मजीद मकान संख्या : 143 आयु : 42 लिंग : पुरुष	फोटो उपलब्ध है

631 नाम : अरबाज अली पिता का नाम: हसन अली मकान संख्या : 143 आयु : 22 लिंग : पुरुष	IFV4090726 फोटो उपलब्ध है	632 नाम : बंगाली पिता का नाम: निर्गुन मकान संख्या : 145 आयु : 79 लिंग : पुरुष	UP/40/198/0348112 फोटो उपलब्ध है	633 नाम : मनोज खरवार पिता का नाम: बंगाली खरवार मकान संख्या : 145 आयु : 56 लिंग : पुरुष	IFV3937059 फोटो उपलब्ध है
634 नाम : सन्तोष पति का नाम: बंगाली मकान संख्या : 145 आयु : 46 लिंग : महिला	GRW2196442 फोटो उपलब्ध है	635 नाम : नीर्मला पति का नाम: गुड्डू मकान संख्या : 145 आयु : 44 लिंग : महिला	IFV1796911 फोटो उपलब्ध है	636 नाम : माला पति का नाम: संतोष मकान संख्या : 145 आयु : 42 लिंग : महिला	IFV1796903 फोटो उपलब्ध है
637 नाम : माधव पिता का नाम: रघुनाथ मकान संख्या : 145क आयु : 57 लिंग : पुरुष	IFV2830958 फोटो उपलब्ध है	638 नाम : राजकिशोर पिता का नाम: महेश मकान संख्या : 147 आयु : 55 लिंग : पुरुष	GRW1362615 फोटो उपलब्ध है	639 नाम : आरती पति का नाम: नन्द किशोर मकान संख्या : 147 आयु : 54 लिंग : महिला	GRW2389922 फोटो उपलब्ध है
640 नाम : बिनीता पति का नाम: संजय मकान संख्या : 147 आयु : 53 लिंग : महिला	IFV1276542 फोटो उपलब्ध है	641 नाम : नन्दकिशोर पिता का नाम: महेश मकान संख्या : 147 आयु : 51 लिंग : पुरुष	UP/40/198/0348108 फोटो उपलब्ध है	642 नाम : वृन्दा पति का नाम: राजकिशो मकान संख्या : 147 आयु : 51 लिंग : महिला	IFV1795848 फोटो उपलब्ध है
643 नाम : संजय पिता का नाम: महेश मकान संख्या : 147 आयु : 46 लिंग : पुरुष	GRW3170743 फोटो उपलब्ध है	644 नाम : अरुण पिता का नाम: महेश मकान संख्या : 147 आयु : 45 लिंग : पुरुष	UP/40/198/0348109 फोटो उपलब्ध है	645 नाम : विनिता पति का नाम: अरुण जायसवाल मकान संख्या : 147 आयु : 40 लिंग : महिला	IFV2831931 फोटो उपलब्ध है
646 नाम : मुकेश ऋषिवास्तव पिता का नाम: कन्हैया लाल ऋषिवास्तव मकान संख्या : 147 आयु : 34 लिंग : पुरुष	IFV1795830 फोटो उपलब्ध है	647 नाम : प्रजा जयसवाल पिता का नाम: राजकिशोर जयसवाल मकान संख्या : 147 आयु : 29 लिंग : महिला	IFV3289162 फोटो उपलब्ध है	648 नाम : गायत्री पति का नाम: उमाशंकर मकान संख्या : 148 आयु : 65 लिंग : महिला	UP/40/198/0348387 फोटो उपलब्ध है
649 नाम : जयन्त कुमार जायसवाल पिता का नाम: उमाशंकर मकान संख्या : 148 आयु : 45 लिंग : पुरुष	UP/40/198/0348106 फोटो उपलब्ध है	650 नाम : सुनीता देवी पति का नाम: जयन्त कुमार मकान संख्या : 148 आयु : 43 लिंग : महिला	GRW2390854 फोटो उपलब्ध है	651 नाम : गीता देवी पति का नाम: विनोद जयसवाल मकान संख्या : 149 आयु : 55 लिंग : महिला	IFV2409340 फोटो उपलब्ध है
652 नाम : बबलू पिता का नाम: गनेश मकान संख्या : 149 आयु : 43 लिंग : पुरुष	GRW2390425 फोटो उपलब्ध है	653 नाम : रानी जायसवाल पति का नाम: बबलू जायसवाल मकान संख्या : 149 आयु : 36 लिंग : महिला	IFV2202513 फोटो उपलब्ध है	654 नाम : सोनू उर्फ अमित पिता का नाम: विनोद मकान संख्या : 149 आयु : 33 लिंग : पुरुष	IFV2469906 फोटो उपलब्ध है
655 नाम : अमित जायसवाल पिता का नाम: विनोद जायसवाल मकान संख्या : 149 आयु : 33 लिंग : पुरुष	IFV2409332 फोटो उपलब्ध है	656 नाम : पूजा कुमारी पिता का नाम: विनोद जायसवाल मकान संख्या : 149 आयु : 29 लिंग : महिला	IFV4192068 फोटो उपलब्ध है	657 नाम : अजीत जायसवाल पिता का नाम: विनोद जायसवाल मकान संख्या : 149 आयु : 24 लिंग : पुरुष	IFV4186649 फोटो उपलब्ध है
658 नाम : ज्योति चौरसिया पति का नाम: अमित चौरसिया मकान संख्या : 154 आयु : 32 लिंग : महिला	IFV3614120 फोटो उपलब्ध है	659 नाम : कुसुम पति का नाम: आन्दजी मकान संख्या : 178 आयु : 40 लिंग : महिला	IFV1796929 फोटो उपलब्ध है	660 नाम : सचिन पिता का नाम: बृजकिशोर मकान संख्या : 194 आयु : 45 लिंग : पुरुष	IFV0612390 फोटो उपलब्ध है

661	IFV3904794	662	IFV3904828	663	IFV1406198
नाम : प्रियंका देवी पति का नाम: संजीवन मद्धेशिया मकान संख्या : 210ख आयु: 31 लिंग : महिला	फोटो उपलब्ध है	नाम : राहुल जयसवाल पिता का नाम: रामनाथ मकान संख्या : 210ख आयु: 23 लिंग : पुरुष	फोटो उपलब्ध है	नाम : रामनाथ पिता का नाम: नथुनी मकान संख्या : 224 आयु: 61 लिंग : पुरुष	फोटो उपलब्ध है
664	IFV2428761	665	IFV2831535	666	IFV3904810
नाम : उमा देवी पति का नाम: रामनाथ मकान संख्या : 224 आयु: 53 लिंग : महिला	फोटो उपलब्ध है	नाम : दीपक जायसवाल पिता का नाम: रामनाथ मकान संख्या : 224 आयु: 32 लिंग : पुरुष	फोटो उपलब्ध है	नाम : राहुल सोनी पिता का नाम: माला मकान संख्या : 230ख आयु: 23 लिंग : पुरुष	फोटो उपलब्ध है
667	IFV1235407	668	IFV3344561	669	IFV3843273
नाम : सोनू पिता का नाम: शिवजी मकान संख्या : 253 आयु: 43 लिंग : पुरुष	फोटो उपलब्ध है	नाम : तान्या केसरी पिता का नाम: राकेश मकान संख्या : 263 आयु: 25 लिंग : महिला	फोटो उपलब्ध है	नाम : विशाल कुमार वर्मा पिता का नाम: नारायण मकान संख्या : 287 आयु: 26 लिंग : पुरुष	फोटो उपलब्ध है
670	IFV0612069	671	IFV3243409	672	UP/40/198/0351256
नाम : विरेन्द्र पिता का नाम: ओमप्रकाश मकान संख्या : 555 आयु: 39 लिंग : पुरुष	फोटो उपलब्ध है	नाम : रागनी गुप्ता पति का नाम: वीरेंद्र रौनियर मकान संख्या : 555 आयु: 26 लिंग : महिला	फोटो उपलब्ध है	नाम : नन्दकिशोर पिता का नाम: सिंगासन मकान संख्या : 945 आयु: 67 लिंग : पुरुष	फोटो उपलब्ध है
673	UP/40/198/0351257	674	UP/40/198/0351260	675	UP/40/198/0351258
नाम : मीना पति का नाम: नन्दकिशोर मकान संख्या : 945 आयु: 62 लिंग : महिला	फोटो उपलब्ध है	नाम : पार्वती पति का नाम: कृष्णकुमार मकान संख्या : 945 आयु: 58 लिंग : महिला	फोटो उपलब्ध है	नाम : प्रमिला पति का नाम: नन्दलाल मकान संख्या : 945 आयु: 57 लिंग : महिला	फोटो उपलब्ध है
676	UP/40/198/0351259	677	GRW2456077	678	UP/40/198/0351261
नाम : कृष्णकुमार पिता का नाम: सिंगासन मकान संख्या : 945 आयु: 52 लिंग : पुरुष	फोटो उपलब्ध है	नाम : रामबाबू पिता का नाम: सिंगासन मकान संख्या : 945 आयु: 45 लिंग : पुरुष	फोटो उपलब्ध है	नाम : प्रमिला पति का नाम: रामबाबू मकान संख्या : 945 आयु: 43 लिंग : महिला	फोटो उपलब्ध है
679	IFV1384015	680	IFV1384031	681	IFV1795699
नाम : विकाश पिता का नाम: रामबाबु मकान संख्या : 945 आयु: 37 लिंग : पुरुष	फोटो उपलब्ध है	नाम : दीपक पिता का नाम: रामाबाबू मकान संख्या : 945 आयु: 35 लिंग : पुरुष	फोटो उपलब्ध है	नाम : सम्पूर्णानन्द वर्मा पिता का नाम: रामाशंकर मकान संख्या : 135ग आयु: 56 लिंग : पुरुष	फोटो उपलब्ध है
682	IFV1795707	683	IFV3324043	684	IFV2082899
नाम : सुनिता कुमारी पति का नाम: सम्पूर्णानन्द वर्मा मकान संख्या : 135ग आयु: 54 लिंग : महिला	फोटो उपलब्ध है	नाम : आकाश वर्मा पिता का नाम: वीरेंद्र वर्मा मकान संख्या : जवाहर नागर आयु: 25 लिंग : पुरुष	फोटो उपलब्ध है	नाम : माला पति का नाम: विनोद मकान संख्या : 113क आयु: 50 लिंग : महिला	फोटो उपलब्ध है
685	IFV2083160	686	IFV2082915	687	IFV1797711
नाम : नाजली कौशली पति का नाम: फिरोज मकान संख्या : 100क आयु: 49 लिंग : महिला	फोटो उपलब्ध है	नाम : पूनम पति का नाम: मनोज मकान संख्या : 113क आयु: 44 लिंग : महिला	फोटो उपलब्ध है	नाम : मनीष पिता का नाम: वीश्वनाथ मकान संख्या : 110क आयु: 34 लिंग : पुरुष	फोटो उपलब्ध है
688	IFV2202547	689	IFV1797703	690	IFV1797208
नाम : अमीत पिता का नाम: दीलीप मकान संख्या : 86क आयु: 34 लिंग : पुरुष	फोटो उपलब्ध है	नाम : गनेश पिता का नाम: वीश्वनाथ मकान संख्या : 110क आयु: 33 लिंग : पुरुष	फोटो उपलब्ध है	नाम : माधुरी पति का नाम: रामनाथ मकान संख्या : 22ख आयु: 54 लिंग : महिला	फोटो उपलब्ध है

691	IFV1796812
नाम : रजनीश पिता का नाम: राजकीशोर मकान संख्या : 135ख आयु : 41 लिंग : पुरुष	फोटो उपलब्ध है

692	IFV1797398
नाम : ब्यूटी पति का नाम: गौरव मकान संख्या : 34ख आयु : 35 लिंग : महिला	फोटो उपलब्ध है

693	IFV1796838
नाम : नीतीश पिता का नाम: राजकीशोर मकान संख्या : 135ख आयु : 32 लिंग : पुरुष	फोटो उपलब्ध है

694	IFV3334133
नाम : हर्षित जयसवाल पिता का नाम: सुधीर जयसवाल मकान संख्या : वार्ड नं.- 12 आयु : 25 लिंग : पुरुष	फोटो उपलब्ध है

695	IFV3842176
नाम : वंश सोनी पिता का नाम: विरेंद्र सोनी मकान संख्या : वार्ड नं 13 आयु : 23 लिंग : पुरुष	फोटो उपलब्ध है

696	IFV3627239
नाम : अलका पति का नाम: सुनील शर्मा मकान संख्या : वार्ड नं 1 आयु : 37 लिंग : महिला	फोटो उपलब्ध है

697	IFV3831039
नाम : हर्षित जायसवाल पिता का नाम: मुरारी प्रसाद मकान संख्या : वार्ड नं 14 आयु : 23 लिंग : पुरुष	फोटो उपलब्ध है

698	1	IFV4205928	नाम : समीर अली पिता का नाम: बसर मकान संख्या : 47 आयु : 21 लिंग : पुरुष	फोटो उपलब्ध है	R 699	1	IFV4223012	नाम : शिव शक्ति पिता का नाम: संजय मकान संख्या : 23 आयु : 19 लिंग : पुरुष	फोटो उपलब्ध है	700	1	IFV4223103	नाम : अमरजीत कुमार जयसवाल पिता का नाम: विश्वनाथ जयसवाल मकान संख्या : 23 आयु : 47 लिंग : पुरुष	फोटो उपलब्ध है
701	1	IFV4230165	नाम : प्रीति पति का नाम: अमरजीत कुमार जयसवाल मकान संख्या : 23 आयु : 39 लिंग : महिला	फोटो उपलब्ध है	702	1	IFV4231270	नाम : ऋषभ जयसवाल पिता का नाम: सुभाष मकान संख्या : 23 आयु : 28 लिंग : पुरुष	फोटो उपलब्ध है	703	1	IFV4231361	नाम : हरिओम पिता का नाम: अजय मकान संख्या : 23 आयु : 18 लिंग : पुरुष	फोटो उपलब्ध है
704	1	IFV4231403	नाम : प्रीति गुप्ता पति का नाम: विजय गुप्ता मकान संख्या : 23 आयु : 37 लिंग : महिला	फोटो उपलब्ध है	705	1	IFV4231437	नाम : अंजु कुमारी पति का नाम: परमन्था मकान संख्या : 23 आयु : 40 लिंग : महिला	फोटो उपलब्ध है	706	1	IFV4242079	नाम : हर्षित गोयल पिता का नाम: सुधीर कुमार गोयल मकान संख्या : 16 जवाहर नगर आयु : 19 लिंग : पुरुष	फोटो उपलब्ध है
707	1	IFV4242350	नाम : पूजा कुमारी पति का नाम: पंकज मकान संख्या : 21 जवाहर नगर आयु : 27 लिंग : महिला	फोटो उपलब्ध है	708	1	IFV4242483	नाम : एकता गोयल पति का नाम: सुधीर मकान संख्या : 16 जवाहर नगर आयु : 41 लिंग : महिला	फोटो उपलब्ध है	709	1	IFV4276457	नाम : श्रेया गुप्ता पिता का नाम: राजेश मकान संख्या : 34 क आयु : 19 लिंग : महिला	फोटो उपलब्ध है
710	1	IFV4276671	नाम : सृष्टि गुप्ता पिता का नाम: राजेश मकान संख्या : 34क आयु : 21 लिंग : महिला	फोटो उपलब्ध है	711	1	IFV4280830	नाम : विनोद जयसवाल पिता का नाम: गणेश जयसवाल मकान संख्या : 149 आयु : 64 लिंग : पुरुष	फोटो उपलब्ध है	712	1	IFV4287652	नाम : ऐशिका देवड़ा पिता का नाम: पंकज कुमार देवड़ा मकान संख्या : 94ग आयु : 19 लिंग : महिला	फोटो उपलब्ध है
713	1	IFV4313128	नाम : दिनेश जयसवाल पिता का नाम: मकखन लाल मकान संख्या : 90 आयु : 46 लिंग : पुरुष	फोटो उपलब्ध है	R 714	1	IFV4328159	नाम : शिव शक्ति पिता का नाम: संजय मकान संख्या : 102ख आयु : 18 लिंग : पुरुष	फोटो उपलब्ध है	715	1	IFV4346797	नाम : शिव शक्ति माता का नाम: संजय जायसवाल मकान संख्या : 23 जवाहर नगर आयु : 19 लिंग : पुरुष	फोटो उपलब्ध है
716	1	IFV4362893	नाम : अहम कवीर पिता का नाम: कवीर अहमद मकान संख्या : 111ख आयु : 21 लिंग : पुरुष	फोटो उपलब्ध है	717	1	IFV4362919	नाम : आशीष जयसवाल पिता का नाम: कृष्णा जयसवाल मकान संख्या : 135 आयु : 24 लिंग : पुरुष	फोटो उपलब्ध है	718	1	IFV4362927	नाम : राहुल जयसवाल पिता का नाम: कृष्णा जयसवाल मकान संख्या : 135 आयु : 21 लिंग : पुरुष	फोटो उपलब्ध है
719	1	IFV4362844	नाम : प्रभात जयसवाल पिता का नाम: कृष्णा जयसवाल मकान संख्या : 135 आयु : 19 लिंग : पुरुष	फोटो उपलब्ध है	720	1	IFV4362836	नाम : मनीष कुमार जयसवाल पिता का नाम: रामनाथ जयसवाल मकान संख्या : 224 आयु : 35 लिंग : पुरुष	फोटो उपलब्ध है	721	1	IFV4362968	नाम : किशन कुमार पिता का नाम: दिलीप शर्मा मकान संख्या : 17 आयु : 31 लिंग : पुरुष	फोटो उपलब्ध है
722	1	IFV4363560	नाम : पूजा देवी पति का नाम: मनीष कुमार जयसवाल मकान संख्या : 224 आयु : 25 लिंग : महिला	फोटो उपलब्ध है	723	1	IFV4363610	नाम : रंजीता शर्मा पति का नाम: मुकेश शर्मा मकान संख्या : 86क आयु : 33 लिंग : महिला	फोटो उपलब्ध है	724	1	IFV4374427	नाम : आदित्य राज जायसवाल पिता का नाम: अमर चंद जायसवाल मकान संख्या : एचएनओ.84 आयु : 21 लिंग : पुरुष	फोटो उपलब्ध है
725	1	IFV4375143	नाम : आदित्य राज जायसवाल पिता का नाम: अमर चंद जायसवाल मकान संख्या : 45 आयु : 21 लिंग : पुरुष	फोटो उपलब्ध है	726	1	IFV4376216	नाम : पीयूष रौनियार पिता का नाम: राजेश कुमार रौनियार मकान संख्या : 41 आयु : 23 लिंग : पुरुष	फोटो उपलब्ध है	727	1	IFV4377321	नाम : ऋषभ जयसवाल माता का नाम: सुनीता जयसवाल मकान संख्या : 0 आयु : 23 लिंग : पुरुष	फोटो उपलब्ध है

728	1	IFV4383006	<p>नाम : अमरजीत कुमार गुप्ता पिता का नाम: विश्वनाथ मकान संख्या : गल्लामंडी जवाहर नगर आयु : 47 लिंग : पुरुष</p> <p>फोटो उपलब्ध है</p>
729	1	IFV4384012	<p>नाम : शिव शक्ति पिता का नाम: संजय मकान संख्या : गल्लामंडी जवाहर नगर आयु : 19 लिंग : पुरुष</p> <p>फोटो उपलब्ध है</p>
730	1	IFV4383493	<p>नाम : प्रीतम पटेल पिता का नाम: जितेंद्र पटेल मकान संख्या : वार्ड नं. 10 आयु : 20 लिंग : पुरुष</p> <p>फोटो उपलब्ध है</p>
731	1	IFV4385761	<p>नाम : एकता गोयल पति का नाम: सुधीर कुमार गोयल मकान संख्या : वार्ड नं 12 आयु : 41 लिंग : महिला</p> <p>फोटो उपलब्ध है</p>
732	1	IFV4387858	<p>नाम : हर्षित गोयल पिता का नाम: सुधीर कुमार गोयल मकान संख्या : वार्ड नं 14 आयु : 19 लिंग : पुरुष</p> <p>फोटो उपलब्ध है</p>
733	1	IFV4388286	<p>नाम : अभिषेक जयसवाल पिता का नाम: नंदकिशोर गुप्ता मकान संख्या : म,क.4घ आयु : 22 लिंग : पुरुष</p> <p>फोटो उपलब्ध है</p>
734	1	IFV4396511	<p>नाम : किशन कुमार शर्मा पिता का नाम: दिलीप शर्मा मकान संख्या : वार्ड नं 17 जवाहर नगर आयु : 31 लिंग : पुरुष</p> <p>फोटो उपलब्ध है</p>
735	1	IFV4396826	<p>नाम : आर्हम कवीर पिता का नाम: कवीर अहमद मकान संख्या : 111(बी) आयु : 21 लिंग : पुरुष</p> <p>फोटो उपलब्ध है</p>
736	1	IFV4396610	<p>नाम : पूजा देवी पति का नाम: मनीष कुमार जयसवाल मकान संख्या : 224 आयु : 25 लिंग : महिला</p> <p>फोटो उपलब्ध है</p>
737	1	IFV4396883	<p>नाम : मनीष कुमार जायसवाल पिता का नाम: रामनाथ जयसवाल मकान संख्या : 224 आयु : 35 लिंग : पुरुष</p> <p>फोटो उपलब्ध है</p>
738	1	IFV4397642	<p>नाम : रंजिता शर्मा पति का नाम: मुकेश शर्मा मकान संख्या : 86(के) आयु : 33 लिंग : महिला</p> <p>फोटो उपलब्ध है</p>

निर्वाचकों का सार :							
A) निर्वाचकों की संख्या :							
	नामावली का प्रकार	निर्वाचक नामावली की पहचान :	निर्वाचकों की संख्या :				
			पुरुष	महिला	तृतीय लिंग	कुल	
I	मूल नामावली	मूल नामावली	विशेष गहन पुनरीक्षण 2026 की एकीकृत अंतिम मूल निर्वाचक नामावली	396	301	0	697
II	परिवर्धन की सूची	पूरक 1	विशेष गहन पुनरीक्षण - 2026	28	13	0	41
III	विलोपन की सूची	पूरक 1	विशेष गहन पुनरीक्षण - 2026	2	2	0	4
IV	लिंग क्षेत्र में संशोधन के कारण अंतर			-1	1	0	0
इस संशोधन के बाद इस सूची में नेट इलेक्टर (I+II-III+IV)				421	313	0	734
B) संशोधनों की संख्या :							
नामावली का प्रकार	निर्वाचक नामावली की पहचान :		संशोधनों की संख्या :				
पूरक 1	विशेष गहन पुनरीक्षण - 2026		5				

निर्वाचक रजिस्ट्रीकरण अधिकारी

E-मृतक, S-स्थानांतरित, R-पुनरावृत्ति, M-लापता, Q-अयोग्य