

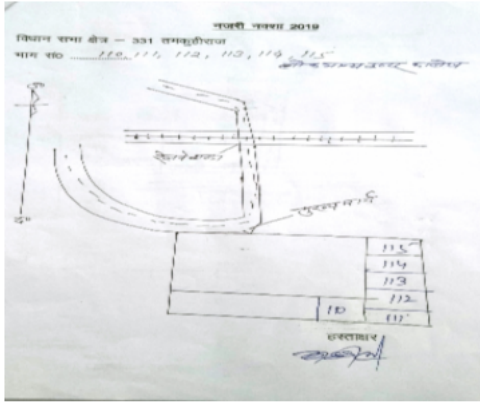
निर्वाचक नामावली 2026 S24 उत्तर प्रदेश

विधानसभा निर्वाचन क्षेत्र की संख्या व नाम और आरक्षण स्थिति : 331 - तमकुही राज (सामान्य)		भाग संख्या : : 124																					
संसदीय निर्वाचन क्षेत्र की संख्या व नाम और आरक्षण स्थिति जिसमें विधानसभा निर्वाचन क्षेत्र स्थित है : 66 - देवरिया (सामान्य)																							
1. पुनरीक्षण का विवरण																							
पुनरीक्षण का वर्ष :	2026	निर्वाचक नामावली की पहचान :																					
अर्हता तिथि :	01-01-2026	विशेष गहन पुनरीक्षण 2026 की एकीकृत अंतिम मूल निर्वाचक नामावली																					
पुनरीक्षण का प्रकार :	विशेष गहन पुनरीक्षण 2026																						
प्रकाशन की तिथि :	10-04-2026																						
2. भाग और मतदान क्षेत्र का विवरण :																							
भाग में अनुभागों की संख्या और नाम :																							
1-पटेल नगर		<table style="width: 100%; border-collapse: collapse;"> <tr> <td>मुख्य कस्बा अथवा ग्राम</td> <td>: सेवरही</td> </tr> <tr> <td>वार्ड</td> <td>: पटेल नगर</td> </tr> <tr> <td>डाकघर</td> <td>: सेवरही</td> </tr> <tr> <td>थाना</td> <td>: सेवरही</td> </tr> <tr> <td>पंचायत</td> <td>:</td> </tr> <tr> <td>ब्लॉक</td> <td>: सेवरही</td> </tr> <tr> <td>तहसील</td> <td>: तमकुहीराज</td> </tr> <tr> <td>जिला</td> <td>: कुशीनगर</td> </tr> <tr> <td>पिन कोड</td> <td>: 274406</td> </tr> </table>				मुख्य कस्बा अथवा ग्राम	: सेवरही	वार्ड	: पटेल नगर	डाकघर	: सेवरही	थाना	: सेवरही	पंचायत	:	ब्लॉक	: सेवरही	तहसील	: तमकुहीराज	जिला	: कुशीनगर	पिन कोड	: 274406
मुख्य कस्बा अथवा ग्राम	: सेवरही																						
वार्ड	: पटेल नगर																						
डाकघर	: सेवरही																						
थाना	: सेवरही																						
पंचायत	:																						
ब्लॉक	: सेवरही																						
तहसील	: तमकुहीराज																						
जिला	: कुशीनगर																						
पिन कोड	: 274406																						
3. मतदान स्थल का विवरण																							
मतदान स्थल की संख्या और नाम :		मतदान स्थल के प्रकार (पुरुष / महिला / सामान्य) :		सामान्य																			
124 - लोकमान्य इंटर कालेज सेवरही कक्ष नं. 5		इस भाग में सहायक मतदान स्थलों की संख्या :		0																			
मतदान स्थल का पता :																							
लोक मान्य ई0 का0 सेवरही																							
4. निर्वाचकों की संख्या :																							
प्रारम्भिक क्रम संख्या	अंतिम क्रम संख्या	कुल मतदाता																					
		पुरुष	महिला	तृतीय लिंग	कुल																		
1	639	364	271	0	635																		

निर्वाचक रजिस्ट्रीकरण अधिकारी

Nazri Naksha

Google Map View



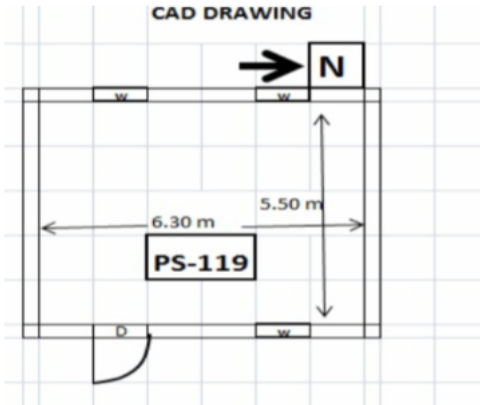
Polling Station Building Front View

Polling Station Front View



Cad View

Key MAP View



1	IFV3386059	नाम : हसीना पति का नाम: शहिद अंसारी मकान संख्या : 00 आयु : 41 लिंग : महिला	फोटो उपलब्ध है	2	UP/40/198/0357101	नाम : लीलावती पति का नाम: गोपी मकान संख्या : 1 आयु : 87 लिंग : महिला	फोटो उपलब्ध है	3	IFV3805348	नाम : राजेंद्र प्रसाद पिता का नाम: प्यारेलाल वर्मा मकान संख्या : 01 आयु : 71 लिंग : पुरुष	फोटो उपलब्ध है
4	UP/40/198/0357098	नाम : कमलावती पति का नाम: राजेंद्र मकान संख्या : 1 आयु : 63 लिंग : महिला	फोटो उपलब्ध है	5	IFV3890019	नाम : विदेश्वरी वर्मा पिता का नाम: प्यारेलाल मकान संख्या : 01 आयु : 60 लिंग : पुरुष	फोटो उपलब्ध है	6	IFV3900446	नाम : लीलावती देवी पति का नाम: विदेश्वरी मकान संख्या : 01 आयु : 55 लिंग : महिला	फोटो उपलब्ध है
7	IFV3742830	नाम : सचिन वर्मा पिता का नाम: राजेंद्र वर्मा मकान संख्या : 01 आयु : 45 लिंग : पुरुष	फोटो उपलब्ध है	8	IFV3742889	नाम : सीमा देवी पति का नाम: सचिन वर्मा मकान संख्या : 01 आयु : 41 लिंग : महिला	फोटो उपलब्ध है	9	IFV3777521	नाम : सूर्य नाथ वर्मा पिता का नाम: रामेश्वर वर्मा मकान संख्या : 01 आयु : 32 लिंग : पुरुष	फोटो उपलब्ध है
10	IFV3900479	नाम : भगवान जी पिता का नाम: विदेश्वरी मकान संख्या : 01 आयु : 31 लिंग : पुरुष	फोटो उपलब्ध है	11	IFV3890035	नाम : गुलु वर्मा पिता का नाम: विदेश्वरी मकान संख्या : 01 आयु : 28 लिंग : पुरुष	फोटो उपलब्ध है	12	IFV3777539	नाम : अमरनाथ वर्मा पिता का नाम: रामेश्वर वर्मा मकान संख्या : 01 आयु : 24 लिंग : पुरुष	फोटो उपलब्ध है
13	IFV3892858	नाम : अभिषेक पिता का नाम: विदेश्वरी मकान संख्या : 01 आयु : 24 लिंग : पुरुष	फोटो उपलब्ध है	14	IFV3974110	नाम : दीपिका वर्मा पति का नाम: लोकनाथ वर्मा मकान संख्या : 1 आयु : 24 लिंग : महिला	फोटो उपलब्ध है	15	IFV3892817	नाम : सौरभ सोनी पिता का नाम: विदेश्वरी मकान संख्या : 01 आयु : 22 लिंग : पुरुष	फोटो उपलब्ध है
16	UP/40/198/0357104	नाम : विश्वनाथ पिता का नाम: बाकलाल मकान संख्या : 2 आयु : 77 लिंग : पुरुष	फोटो उपलब्ध है	17	GRW1716497	नाम : रानी पिता का नाम: विजय मकान संख्या : 2 आयु : 43 लिंग : पुरुष	फोटो उपलब्ध है	18	IFV2083475	नाम : पप्पु वर्मा पिता का नाम: शिव जी मकान संख्या : 2 2 आयु : 43 लिंग : पुरुष	फोटो उपलब्ध है
19	GRW1716471	नाम : अजय पिता का नाम: दशरथ मकान संख्या : 2 आयु : 42 लिंग : पुरुष	फोटो उपलब्ध है	20	GRW1716406	नाम : शंकर पिता का नाम: विश्वनाथ मकान संख्या : 2 आयु : 41 लिंग : पुरुष	फोटो उपलब्ध है	21	IFV3777505	नाम : प्रीति पिता का नाम: विजय वर्मा मकान संख्या : 02 आयु : 24 लिंग : महिला	फोटो उपलब्ध है
22	IFV3777513	नाम : आकाश वर्मा पिता का नाम: विजय वर्मा मकान संख्या : 02 आयु : 24 लिंग : पुरुष	फोटो उपलब्ध है	23	IFV3814829	नाम : अभिषेक वर्मा पिता का नाम: विजय वर्मा मकान संख्या : 02 आयु : 22 लिंग : पुरुष	फोटो उपलब्ध है	24	GRW1438092	नाम : दशरथ पिता का नाम: बाकलाल मकान संख्या : 3 आयु : 62 लिंग : पुरुष	फोटो उपलब्ध है
25	UP/40/198/0357103	नाम : राज कुमारी पति का नाम: दशरथ मकान संख्या : 3 आयु : 61 लिंग : महिला	फोटो उपलब्ध है	26	IFV2282457	नाम : प्रभु पिता का नाम: बांकलाल मकान संख्या : 3 आयु : 58 लिंग : पुरुष	फोटो उपलब्ध है	27	UP/40/198/0357102	नाम : संजय पिता का नाम: दशरथ मकान संख्या : 3 आयु : 48 लिंग : पुरुष	फोटो उपलब्ध है
28	GRW1438100	नाम : विजय पिता का नाम: दशरथ मकान संख्या : 3 आयु : 45 लिंग : पुरुष	फोटो उपलब्ध है	29	IFV2282432	नाम : संध्या पति का नाम: अजय मकान संख्या : 3 आयु : 44 लिंग : महिला	फोटो उपलब्ध है	30	IFV2282440	नाम : गीता पति का नाम: संजय मकान संख्या : 3 आयु : 42 लिंग : महिला	फोटो उपलब्ध है

61	IFV3185949	IFV2741411	62	IFV2741411	IFV3632023	63	IFV3632023
नाम : स्मृति पति का नाम: अच्छेलाल मकान संख्या : 14 आयु : 33 लिंग : महिला	फोटो उपलब्ध है	नाम : सोनु कुमार शर्मा पिता का नाम: प्रभुशंकर मकान संख्या : 14 आयु : 30 लिंग : पुरुष	फोटो उपलब्ध है	नाम : अर्चना देवी पति का नाम: राजकुमार वर्मा मकान संख्या : 14क आयु : 29 लिंग : महिला	फोटो उपलब्ध है	नाम : निजामुद्दीन अहमद पिता का नाम: मुसाफिर मकान संख्या : 15 आयु : 64 लिंग : पुरुष	फोटो उपलब्ध है
64	UP/40/198/0357053	GRW2437929	65	GRW2437929	UP/40/198/0357055	66	UP/40/198/0357055
नाम : निजामुद्दीन अहमद पिता का नाम: मुसाफिर मकान संख्या : 15 आयु : 64 लिंग : पुरुष	फोटो उपलब्ध है	नाम : नसीम अहमद पिता का नाम: निजामुद्दीन अहमद मकान संख्या : 15 आयु : 43 लिंग : पुरुष	फोटो उपलब्ध है	नाम : राजेन्द्र पिता का नाम: हरिहर मकान संख्या : 16 आयु : 69 लिंग : पुरुष	फोटो उपलब्ध है	नाम : कृष्णा पिता का नाम: शिवशंकर मकान संख्या : 16 आयु : 50 लिंग : पुरुष	फोटो उपलब्ध है
67	IFV2741437	S 68	GRW2695567	GRW2695567	69	GRW1716349	GRW1716349
नाम : कृष्णा पिता का नाम: शिवशंकर मकान संख्या : 16 आयु : 50 लिंग : पुरुष	फोटो उपलब्ध है	नाम : मुकेश पिता का नाम: राजेन्द्र मकान संख्या : 16 आयु : 49 लिंग : पुरुष	फोटो उपलब्ध है	नाम : लालता पति का नाम: कृष्णा मकान संख्या : 16 आयु : 47 लिंग : महिला	फोटो उपलब्ध है	S 70	GRW2614196
S 70	GRW2614196	71	IFV3660255	IFV3660255	72	IFV2083442	IFV2083442
नाम : रानी पति का नाम: मुकेश मकान संख्या : 16 आयु : 39 लिंग : महिला	फोटो उपलब्ध है	नाम : पिंकी पिता का नाम: विकास मकान संख्या : 16 आयु : 39 लिंग : महिला	फोटो उपलब्ध है	नाम : विकास पिता का नाम: राजेद्र मकान संख्या : 16 आयु : 33 लिंग : पुरुष	फोटो उपलब्ध है	73	IFV3029485
73	IFV3029485	74	IFV3029568	IFV3029568	75	IFV3185998	IFV3185998
नाम : रोहित जयसवाल पिता का नाम: कृष्णा जयसवाल मकान संख्या : 16 आयु : 31 लिंग : पुरुष	फोटो उपलब्ध है	नाम : मोहित जयसवाल पिता का नाम: कृष्णा जयसवाल मकान संख्या : 16 आयु : 30 लिंग : पुरुष	फोटो उपलब्ध है	नाम : आकाश पिता का नाम: कृष्णा मकान संख्या : 16 आयु : 28 लिंग : पुरुष	फोटो उपलब्ध है	76	IFV3974623
76	IFV3974623	77	IFV4153722	IFV4153722	78	IFV4154308	IFV4154308
नाम : विशाल कुमार पिता का नाम: कृष्णा जयसवाल मकान संख्या : 16 आयु : 24 लिंग : पुरुष	फोटो उपलब्ध है	नाम : रीतिका जयसवाल पति का नाम: रोहित कुमार मकान संख्या : 16 आयु : 24 लिंग : महिला	फोटो उपलब्ध है	नाम : रानी कुमारी पति का नाम: मोहित कुमार मकान संख्या : 16 आयु : 22 लिंग : महिला	फोटो उपलब्ध है	# 79	GRW2695526
# 79	GRW2695526	80	UP/40/198/0357063	UP/40/198/0357063	81	UP/40/198/0357061	UP/40/198/0357061
नाम : धूपनाथ प्रसाद कुशवाहा पिता का नाम: राजबली मकान संख्या : 18 आयु : 71 लिंग : पुरुष	फोटो उपलब्ध है	नाम : शिवकली पति का नाम: ध्रुव मकान संख्या : 18 आयु : 65 लिंग : महिला	फोटो उपलब्ध है	नाम : सुनिता पति का नाम: कन्हैया मकान संख्या : 18 आयु : 53 लिंग : महिला	फोटो उपलब्ध है	82	UP/40/198/0357060
82	UP/40/198/0357060	83	UP/40/198/0357062	UP/40/198/0357062	84	GRW1716398	GRW1716398
नाम : कन्हैया पिता का नाम: भोला मकान संख्या : 18 आयु : 53 लिंग : पुरुष	फोटो उपलब्ध है	नाम : सुनील पिता का नाम: भोला मकान संख्या : 18 आयु : 52 लिंग : पुरुष	फोटो उपलब्ध है	नाम : विनय पिता का नाम: भोला मकान संख्या : 18 आयु : 49 लिंग : पुरुष	फोटो उपलब्ध है	# 85	IFV0303974
# 85	IFV0303974	# 86	IFV0304493	IFV0304493	87	IFV1057751	IFV1057751
नाम : रवि प्रताप कुशवाहा पिता का नाम: ध्रुवनाथ प्रसाद कुशवाहा मकान संख्या : 18 आयु : 44 लिंग : पुरुष	फोटो उपलब्ध है	नाम : ज्योत्सना कुशवाहा पति का नाम: रवि प्रताप कुशवाहा मकान संख्या : 18 आयु : 41 लिंग : महिला	फोटो उपलब्ध है	नाम : रिन्कू पति का नाम: वजय मकान संख्या : 18 आयु : 43 लिंग : महिला	फोटो उपलब्ध है	88	GRW2695559
88	GRW2695559	89	IFV2741445	IFV2741445	90	IFV2310043	IFV2310043
नाम : शशि कुमार कुशवाहा पिता का नाम: ध्रुवनाथ प्रसाद कुशवाहा मकान संख्या : 18 आयु : 37 लिंग : पुरुष	फोटो उपलब्ध है	नाम : निक्की कुशवाहा पति का नाम: शशिकुमार कुशवाहा मकान संख्या : 18 आयु : 36 लिंग : महिला	फोटो उपलब्ध है	नाम : गौरव कुमार बर्नवाल पिता का नाम: दिनेश बर्नवाल मकान संख्या : 21 आयु : 34 लिंग : पुरुष	फोटो उपलब्ध है		

91	IFV2282531	92	GRW1276328	93	GRW1716513
नाम : पुष्पा पति का नाम: अमरनाथ मकान संख्या : 22 आयु : 40 लिंग : महिला	फोटो उपलब्ध है	नाम : अवधकिशोर पिता का नाम: गुजेसर मकान संख्या : 23 आयु : 74 लिंग : पुरुष	फोटो उपलब्ध है	नाम : डिम्पल पति का नाम: मोहन मकान संख्या : 23 आयु : 47 लिंग : महिला	फोटो उपलब्ध है
94	GRW1716505	95	IFV0313049	96	GRW2455699
नाम : मोहन वर्मा पिता का नाम: अवध किशोर मकान संख्या : 23 आयु : 43 लिंग : पुरुष	फोटो उपलब्ध है	नाम : सहदेव पिता का नाम: अवध किशोर मकान संख्या : 23 आयु : 41 लिंग : पुरुष	फोटो उपलब्ध है	नाम : दीनदयाल पिता का नाम: अवध किशोर मकान संख्या : 23 आयु : 41 लिंग : पुरुष	फोटो उपलब्ध है
97	IFV2085074	98	IFV3660115	99	IFV3660081
नाम : प्रनम पति का नाम: सहदेव मकान संख्या : 23 आयु : 39 लिंग : महिला	फोटो उपलब्ध है	नाम : गुडिया पति का नाम: दीनदयाल मकान संख्या : 23 आयु : 39 लिंग : महिला	फोटो उपलब्ध है	नाम : गुडिया पति का नाम: मुन्ना मकान संख्या : 23 आयु : 35 लिंग : महिला	फोटो उपलब्ध है
100	GRW1716547	101	IFV2741536	102	IFV2083459
नाम : साहेबलाल पिता का नाम: रामदुलार मकान संख्या : 24 आयु : 43 लिंग : पुरुष	फोटो उपलब्ध है	नाम : बन्दना वर्मा पति का नाम: विनोद वर्मा मकान संख्या : 24 आयु : 42 लिंग : महिला	फोटो उपलब्ध है	नाम : दिपमाला देवी पति का नाम: साहेबलाल मकान संख्या : 24 आयु : 38 लिंग : महिला	फोटो उपलब्ध है
103	IFV3660016	104	UP/40/198/0357093	105	UP/40/198/0357094
नाम : जेयती पिता का नाम: नारायण मकान संख्या : 24 आयु : 27 लिंग : महिला	फोटो उपलब्ध है	नाम : हरकेश पिता का नाम: धर्मनाथ मकान संख्या : 25 आयु : 72 लिंग : पुरुष	फोटो उपलब्ध है	नाम : माया पति का नाम: हरकेश मकान संख्या : 25 आयु : 67 लिंग : महिला	फोटो उपलब्ध है
106	UP/40/198/0357096	107	GRW1437763	108	GRW2944064
नाम : ज्ञान्ती पति का नाम: शिवजी मकान संख्या : 25 आयु : 65 लिंग : महिला	फोटो उपलब्ध है	नाम : शंकर पिता का नाम: धर्मनाथ मकान संख्या : 25 आयु : 58 लिंग : पुरुष	फोटो उपलब्ध है	नाम : मदन पिता का नाम: धर्मनाथ मकान संख्या : 25 आयु : 48 लिंग : पुरुष	फोटो उपलब्ध है
109	GRW2695336	110	IFV2083483	111	IFV3660065
नाम : चिन्तादेवी पिता का नाम: मदन मकान संख्या : 25 आयु : 48 लिंग : पुरुष	फोटो उपलब्ध है	नाम : राजकुमार पिता का नाम: हरीकेशवर मकान संख्या : 25 आयु : 36 लिंग : पुरुष	फोटो उपलब्ध है	नाम : राणी देवी पति का नाम: राजकुमार मकान संख्या : 25 आयु : 33 लिंग : महिला	फोटो उपलब्ध है
112	IFV3660024	113	IFV4165999	114	IFV4166005
नाम : शोभा पिता का नाम: पप्पू मकान संख्या : 25 आयु : 33 लिंग : महिला	फोटो उपलब्ध है	नाम : आर्यन सोनी पिता का नाम: कन्हैया वर्मा मकान संख्या : 25 आयु : 25 लिंग : पुरुष	फोटो उपलब्ध है	नाम : शारदा सोनी पति का नाम: आर्यन सोनी मकान संख्या : 25 आयु : 24 लिंग : महिला	फोटो उपलब्ध है
115	IFV4035580	116	GRW1716638	117	IFV2083491
नाम : खुशबू पिता का नाम: वाशुनी मकान संख्या : 25 आयु : 21 लिंग : महिला	फोटो उपलब्ध है	नाम : गायत्री पति का नाम: बबलू मकान संख्या : 26 आयु : 43 लिंग : महिला	फोटो उपलब्ध है	नाम : राज कुमार पिता का नाम: भिखम शाह मकान संख्या : 27 आयु : 42 लिंग : पुरुष	फोटो उपलब्ध है
118	IFV2083509	119	GRW1716646	120	GRW2456044
नाम : सीमा देवी पति का नाम: धर्मेन्द्र मकान संख्या : 27 आयु : 39 लिंग : महिला	फोटो उपलब्ध है	नाम : चन्द्रपति पति का नाम: भीखम मकान संख्या : 27क आयु : 73 लिंग : महिला	फोटो उपलब्ध है	नाम : धर्मेन्द्र पिता का नाम: भीखम मकान संख्या : 27क आयु : 41 लिंग : पुरुष	फोटो उपलब्ध है

121	IFV3659976	IFV2741551	IFV2741577
नाम : माया देवी पति का नाम: राज कुमार मकान संख्या : 27क आयु : 28 लिंग : महिला	फोटो उपलब्ध है	नाम : बासुदेव वर्मा पिता का नाम: बालेश्वर मकान संख्या : 28 आयु : 60 लिंग : पुरुष	फोटो उपलब्ध है
124	IFV1057801	125	GRW2695583
नाम : मनोज पति का नाम: रामानन्द मकान संख्या : 28 आयु : 49 लिंग : महिला	फोटो उपलब्ध है	नाम : सुजावती पति का नाम: मून्ना मकान संख्या : 28 आयु : 47 लिंग : महिला	फोटो उपलब्ध है
127	IFV2083517	128	IFV2741619
नाम : गुड्डु पिता का नाम: रामनाथ मकान संख्या : 28 आयु : 35 लिंग : पुरुष	फोटो उपलब्ध है	नाम : वाणी देवी पति का नाम: गुड्डू कुमा वर्मा मकान संख्या : 28 आयु : 35 लिंग : महिला	फोटो उपलब्ध है
130	IFV3227790	131	UP/40/198/0357085
नाम : अमृत कुमार वर्मा पिता का नाम: बासुदेव प्रसाद वर्मा मकान संख्या : 28 आयु : 26 लिंग : पुरुष	फोटो उपलब्ध है	नाम : राजेश पिता का नाम: कन्हैया मकान संख्या : 29 आयु : 49 लिंग : पुरुष	फोटो उपलब्ध है
133	GRW1716711	134	IFV0324889
नाम : आरती पति का नाम: संजय मकान संख्या : 29 आयु : 47 लिंग : महिला	फोटो उपलब्ध है	नाम : जितेन्द्र पिता का नाम: जवाहिर मकान संख्या : 30 आयु : 45 लिंग : पुरुष	फोटो उपलब्ध है
136	IFV3660040	137	IFV3660032
नाम : रोशनी पति का नाम: उपेंद्र मकान संख्या : 30 आयु : 40 लिंग : महिला	फोटो उपलब्ध है	नाम : बबिता पति का नाम: जितेंद्र मकान संख्या : 30 आयु : 38 लिंग : महिला	फोटो उपलब्ध है
139	IFV3660057	140	IFV2083558
नाम : लक्की पिता का नाम: जितेंद्र मकान संख्या : 30 आयु : 24 लिंग : महिला	फोटो उपलब्ध है	नाम : रामाकान्त पिता का नाम: रघुनाथ मकान संख्या : 31 आयु : 69 लिंग : पुरुष	फोटो उपलब्ध है
142	IFV1236447	143	UP/40/198/0357216
नाम : मानकी पति का नाम: श्यामसुन्दर मकान संख्या : 31 आयु : 47 लिंग : महिला	फोटो उपलब्ध है	नाम : अफसर पिता का नाम: बालेश्वर मकान संख्या : 31 आयु : 46 लिंग : पुरुष	फोटो उपलब्ध है
145	IFV2083541	146	IFV2202661
नाम : सरीता देवी पति का नाम: प्रशुराम मकान संख्या : 31 आयु : 42 लिंग : महिला	फोटो उपलब्ध है	नाम : राजकुमार पिता का नाम: पहवारी मकान संख्या : 31 आयु : 42 लिंग : पुरुष	फोटो उपलब्ध है
148	IFV4100244	149	IFV4100053
नाम : दीपक वर्मा पिता का नाम: परशुराम वर्मा मकान संख्या : 31 आयु : 23 लिंग : पुरुष	फोटो उपलब्ध है	नाम : प्रिया वर्मा पिता का नाम: परशुराम वर्मा मकान संख्या : 31 आयु : 22 लिंग : महिला	फोटो उपलब्ध है
123	IFV2741577	126	IFV2741593
नाम : माया देवी पति का नाम: बासुदेव वर्मा मकान संख्या : 28 आयु : 56 लिंग : महिला	फोटो उपलब्ध है	नाम : गुड्डु कुमार वर्मा पिता का नाम: बासुदेव वर्मा मकान संख्या : 28 आयु : 40 लिंग : पुरुष	फोटो उपलब्ध है
129	IFV3659984	132	UP/40/198/0357086
नाम : शीला पति का नाम: अर्जुन मकान संख्या : 28 आयु : 29 लिंग : महिला	फोटो उपलब्ध है	नाम : विनोद पिता का नाम: कन्हैया मकान संख्या : 29 आयु : 47 लिंग : पुरुष	फोटो उपलब्ध है
135	GRW2455715	S	138
नाम : उपेन्द्र पिता का नाम: जवाहिर मकान संख्या : 30 आयु : 41 लिंग : पुरुष	फोटो उपलब्ध है	नाम : सुमन देवी पति का नाम: अमित मकान संख्या : 30 आयु : 26 लिंग : महिला	फोटो उपलब्ध है
141	UP/40/198/0357215	144	IFV2083533
नाम : श्यामसुन्दर पिता का नाम: बालेश्वर मकान संख्या : 31 आयु : 51 लिंग : पुरुष	फोटो उपलब्ध है	नाम : प्रशुराम पिता का नाम: पहवारी मकान संख्या : 31 आयु : 44 लिंग : पुरुष	फोटो उपलब्ध है
#	147	#	147
नाम : शीला पति का नाम: राजकुमार मकान संख्या : वार्ड नं.6 आयु : 39 लिंग : महिला	फोटो उपलब्ध है	नाम : शीला पति का नाम: राजकुमार मकान संख्या : वार्ड नं.6 आयु : 39 लिंग : महिला	फोटो उपलब्ध है
150	IFV4100038		
नाम : विशाल वर्मा पिता का नाम: परशुराम वर्मा मकान संख्या : 31 आयु : 20 लिंग : पुरुष	फोटो उपलब्ध है		

151	UP/40/198/0357023	152	GRW2456614	153	GRW2456036
नाम : शकुन्तला पति का नाम: हरी मकान संख्या : 32 आयु : 69 लिंग : महिला	फोटो उपलब्ध है	नाम : हिरीलाल पिता का नाम: क्षत्री मकान संख्या : 32 आयु : 67 लिंग : पुरुष	फोटो उपलब्ध है	नाम : पतासी पति का नाम: हीरालाल मकान संख्या : 32 आयु : 64 लिंग : महिला	फोटो उपलब्ध है
154	IFV2084135	155	GRW1437482	156	GRW2456358
नाम : मीरादेवी पति का नाम: दयाशंकर मकान संख्या : 32 आयु : 56 लिंग : महिला	फोटो उपलब्ध है	नाम : दयाशंकर पिता का नाम: ब्रह्मदेव मकान संख्या : 32 आयु : 52 लिंग : पुरुष	फोटो उपलब्ध है	नाम : अनिल पिता का नाम: हरिलाल मकान संख्या : 32 आयु : 43 लिंग : पुरुष	फोटो उपलब्ध है
157	IFV2083608	158	IFV2282572	159	IFV2083590
नाम : नेहा देवी पति का नाम: सुनिल वर्मा मकान संख्या : 32 आयु : 36 लिंग : महिला	फोटो उपलब्ध है	नाम : आर्यन पिता का नाम: दयाशंकर मकान संख्या : 32 आयु : 32 लिंग : पुरुष	फोटो उपलब्ध है	नाम : पिन्दु पिता का नाम: हरी लाल मकान संख्या : 32 आयु : 31 लिंग : पुरुष	फोटो उपलब्ध है
160	UP/40/198/0357162	161	GRW2456523	162	GRW1716794
नाम : शिवजी पिता का नाम: क्षत्री मकान संख्या : 33 आयु : 77 लिंग : पुरुष	फोटो उपलब्ध है	नाम : अन्ज पति का नाम: विरेन्द्र मकान संख्या : 33 आयु : 51 लिंग : महिला	फोटो उपलब्ध है	नाम : जितेन्द्र पिता का नाम: शिवजी मकान संख्या : 33 आयु : 49 लिंग : पुरुष	फोटो उपलब्ध है
163	UP/40/198/0357020	164	GRW2456531	165	GRW1716810
नाम : विरेन्द्र पिता का नाम: शिवजी मकान संख्या : 33 आयु : 48 लिंग : पुरुष	फोटो उपलब्ध है	नाम : सुनीता पति का नाम: जितेन्द्र मकान संख्या : 33 आयु : 44 लिंग : महिला	फोटो उपलब्ध है	नाम : लालती पति का नाम: मुन्नीलाल मकान संख्या : 33 ग आयु : 64 लिंग : महिला	फोटो उपलब्ध है
166	IFV4036711	167	GRW1716802	168	IFV3994985
नाम : अंकित वर्मा पिता का नाम: लल्लन मकान संख्या : 33 के आयु : 20 लिंग : पुरुष	फोटो उपलब्ध है	नाम : मुन्नीलाल पिता का नाम: महातम मकान संख्या : 33 ख आयु : 68 लिंग : पुरुष	फोटो उपलब्ध है	नाम : लल्लन वर्मा पिता का नाम: शेषनाथ वर्मा मकान संख्या : 33ख आयु : 53 लिंग : पुरुष	फोटो उपलब्ध है
169	IFV3995404	170	IFV2741635	171	IFV2741684
नाम : शकुन्तला देवी पति का नाम: लल्लन वर्मा मकान संख्या : 33ख आयु : 47 लिंग : महिला	फोटो उपलब्ध है	नाम : माया देवी पति का नाम: जनार्दन यादव मकान संख्या : 33ख आयु : 35 लिंग : महिला	फोटो उपलब्ध है	नाम : नितु देवी पति का नाम: संतोष यादव मकान संख्या : 33ख आयु : 34 लिंग : महिला	फोटो उपलब्ध है
172	IFV3659992	173	IFV1236629	174	IFV2741692
नाम : चंपा पिता का नाम: मुन्नीलाल मकान संख्या : 33ख आयु : 26 लिंग : महिला	फोटो उपलब्ध है	नाम : उमेश पिता का नाम: शिवजी मकान संख्या : 34 आयु : 41 लिंग : पुरुष	फोटो उपलब्ध है	नाम : खेता जायसवाल पति का नाम: उमेश जायसवाल मकान संख्या : 34 आयु : 36 लिंग : महिला	फोटो उपलब्ध है
175	IFV2083640	176	IFV3821014	177	IFV3821295
नाम : प्रदीप कुमार पिता का नाम: शिव जी मकान संख्या : 34 आयु : 32 लिंग : महिला	फोटो उपलब्ध है	नाम : पुष्कर सोनी पिता का नाम: रामदुलार सोनी मकान संख्या : 35 आयु : 37 लिंग : पुरुष	फोटो उपलब्ध है	नाम : रिया सोनी पति का नाम: पुष्कर सोनी मकान संख्या : 35 आयु : 32 लिंग : महिला	फोटो उपलब्ध है
178	IFV3660172	179	IFV2083293	180	GRW1437730
नाम : प्रियंका पिता का नाम: पारस मकान संख्या : 36 आयु : 38 लिंग : महिला	फोटो उपलब्ध है	नाम : लोकेश गिरी पिता का नाम: पारस गिरी मकान संख्या : 36 आयु : 32 लिंग : पुरुष	फोटो उपलब्ध है	नाम : काशी पिता का नाम: विद्याचल मकान संख्या : 38 आयु : 67 लिंग : पुरुष	फोटो उपलब्ध है

181 नाम : प्रेम पिता का नाम: कदार मकान संख्या : 38 आयु : 47 लिंग : पुरुष	GRW2613784 फोटो उपलब्ध है	182 नाम : सुमन पति का नाम: प्रेमनाथ मकान संख्या : 38 आयु : 40 लिंग : महिला	IFV2282598 फोटो उपलब्ध है	183 नाम : सतीश कुमार पिता का नाम: त्रिलोकी नाथ मकान संख्या : 38 आयु : 37 लिंग : पुरुष	IFV2083343 फोटो उपलब्ध है
184 नाम : अनिल पिता का नाम: काशी मकान संख्या : 3८ आयु : 37 लिंग : पुरुष	IFV2549327 फोटो उपलब्ध है	185 नाम : अंजली पति का नाम: सतीश कुमार मकान संख्या : 38 आयु : 33 लिंग : महिला	IFV3155645 फोटो उपलब्ध है	186 नाम : सचिन पिता का नाम: त्रिलोकी नाथ मकान संख्या : 38 आयु : 32 लिंग : पुरुष	IFV2083350 फोटो उपलब्ध है
187 नाम : सैल पति का नाम: राजेन्द्र मकान संख्या : 38क आयु : 59 लिंग : महिला	UP/40/198/0357029 फोटो उपलब्ध है	188 नाम : कलीवती पति का नाम: अर्जुन मकान संख्या : 38क आयु : 54 लिंग : महिला	UP/40/198/0357028 फोटो उपलब्ध है	189 नाम : व्यास जी वर्मा पिता का नाम: दीनानाथ वर्मा मकान संख्या : 38ख आयु : 67 लिंग : पुरुष	IFV2833762 फोटो उपलब्ध है
190 नाम : संजू देवी पति का नाम: व्यास जी वर्मा मकान संख्या : 38ख आयु : 64 लिंग : महिला	IFV2833770 फोटो उपलब्ध है	191 नाम : विजय वर्मा पिता का नाम: व्यास वर्मा मकान संख्या : 38ख आयु : 37 लिंग : पुरुष	IFV2833788 फोटो उपलब्ध है	192 नाम : भोला पिता का नाम: रामप्रीत मकान संख्या : 39 आयु : 48 लिंग : पुरुष	UP/40/198/0357082 फोटो उपलब्ध है
193 नाम : संजय पिता का नाम: रामप्रीत मकान संख्या : 39 आयु : 46 लिंग : पुरुष	GRW1716893 फोटो उपलब्ध है	194 नाम : बबिता पति का नाम: भोला मकान संख्या : 39 आयु : 43 लिंग : महिला	IFV3660198 फोटो उपलब्ध है	195 नाम : धनराज जायसवाल पिता का नाम: धृव प्रसाद जायसवाल मकान संख्या : 39 आयु : 25 लिंग : पुरुष	IFV3689528 फोटो उपलब्ध है
196 नाम : सन्तोष पिता का नाम: विश्वनाथ मकान संख्या : 40 आयु : 59 लिंग : पुरुष	GRW1437680 फोटो उपलब्ध है	197 नाम : रूबीदेवी पति का नाम: सन्तोष मकान संख्या : 40 आयु : 53 लिंग : महिला	GRW1716935 फोटो उपलब्ध है	198 नाम : सुरेन्द्र पिता का नाम: भोला मकान संख्या : 40 आयु : 49 लिंग : पुरुष	IFV1042522 फोटो उपलब्ध है
199 नाम : आदित्य वर्मा पिता का नाम: संतोष कुमार वर्मा मकान संख्या : ४० आयु : 25 लिंग : पुरुष	IFV2549368 फोटो उपलब्ध है	200 नाम : साक्षी सोनी पिता का नाम: संतोष वर्मा मकान संख्या : 40 आयु : 23 लिंग : महिला	IFV3753225 फोटो उपलब्ध है	201 नाम : मनोज वर्मा पिता का नाम: मोतीलाल मकान संख्या : 40क आयु : 47 लिंग : पुरुष	IFV3777661 फोटो उपलब्ध है
202 नाम : रेनु देवी पति का नाम: मनोज वर्मा मकान संख्या : 40क आयु : 46 लिंग : महिला	IFV3777679 फोटो उपलब्ध है	203 नाम : पूजा सोनी पिता का नाम: विजय वर्मा मकान संख्या : 40क आयु : 22 लिंग : महिला	IFV3811353 फोटो उपलब्ध है	204 नाम : आशीष कुमार पिता का नाम: मनोज वर्मा मकान संख्या : 40 के आयु : 20 लिंग : पुरुष	IFV4063301 फोटो उपलब्ध है
205 नाम : दिनेश पिता का नाम: द्वारिका मकान संख्या : 41क आयु : 61 लिंग : पुरुष	IFV1048867 फोटो उपलब्ध है	206 नाम : सरोज पति का नाम: दिनेश मकान संख्या : 41क आयु : 58 लिंग : महिला	IFV1048891 फोटो उपलब्ध है	207 नाम : रीना पति का नाम: सुनील मकान संख्या : 41क आयु : 51 लिंग : महिला	IFV1048909 फोटो उपलब्ध है
208 नाम : बृजबिहारी पिता का नाम: रामजी मकान संख्या : 42 आयु : 66 लिंग : पुरुष	GRW1276138 फोटो उपलब्ध है	209 नाम : जानकी पति का नाम: बृजबिहारी मकान संख्या : 42 आयु : 63 लिंग : महिला	UP/40/198/0357043 फोटो उपलब्ध है	210 नाम : सुनील पिता का नाम: बृजबिहारी मकान संख्या : 42 आयु : 47 लिंग : पुरुष	UP/40/198/0357044 फोटो उपलब्ध है

211	IFV1448034	नाम : हृदया पिता का नाम: बृजबिहारी मकान संख्या : 42 आयु : 45 लिंग : पुरुष	फोटो उपलब्ध है	212	IFV2085017	नाम : सीमा देवी पति का नाम: सुनिल कुमार वर्मा मकान संख्या : 42 आयु : 40 लिंग : महिला	फोटो उपलब्ध है	213	IFV2741809	नाम : गोविन्द वर्मा पिता का नाम: ओमप्रकाश वर्मा मकान संख्या : 44 आयु : 39 लिंग : पुरुष	फोटो उपलब्ध है
214	IFV2833804	नाम : राजू वर्मा पिता का नाम: अशर्फी वर्मा मकान संख्या : 44 आयु : 34 लिंग : पुरुष	फोटो उपलब्ध है	215	IFV3346681	नाम : चंदन वर्मा पिता का नाम: ओमप्रकाश वर्मा मकान संख्या : 44 आयु : 27 लिंग : पुरुष	फोटो उपलब्ध है	216	IFV3660248	नाम : खुशबू पति का नाम: गोविंद मकान संख्या : 44 आयु : 27 लिंग : महिला	फोटो उपलब्ध है
217	IFV3777687	नाम : रूचि वर्मा पति का नाम: राजू वर्मा मकान संख्या : 44 आयु : 25 लिंग : महिला	फोटो उपलब्ध है	218	UP/40/198/0357036	नाम : मरछिया पति का नाम: पृथ्वी मकान संख्या : 45 आयु : 85 लिंग : महिला	फोटो उपलब्ध है	219	IFV3660289	नाम : किरण पति का नाम: नीरज मकान संख्या : 45 आयु : 82 लिंग : महिला	फोटो उपलब्ध है
220	UP/40/198/0357037	नाम : रामजी पिता का नाम: पृथ्वी मकान संख्या : 45 आयु : 55 लिंग : पुरुष	फोटो उपलब्ध है	221	GRW1437656	नाम : गीता पिता का नाम: रामजी मकान संख्या : 45 आयु : 49 लिंग : पुरुष	फोटो उपलब्ध है	222	UP/40/198/0357038	नाम : गोदावरी पति का नाम: शंकर मकान संख्या : 45 आयु : 46 लिंग : महिला	फोटो उपलब्ध है
223	IFV2282689	नाम : नीरज पिता का नाम: रामजी मकान संख्या : 45 आयु : 34 लिंग : पुरुष	फोटो उपलब्ध है	224	IFV2282671	नाम : धीरज पिता का नाम: रामजी मकान संख्या : 45 आयु : 33 लिंग : पुरुष	फोटो उपलब्ध है	225	IFV2083871	नाम : अरविन्द पिता का नाम: प्रमोद वर्मा मकान संख्या : 45 आयु : 30 लिंग : महिला	फोटो उपलब्ध है
226	UP/40/198/0357014	नाम : बाल्मीकी पिता का नाम: जगतबली मकान संख्या : 49 आयु : 59 लिंग : पुरुष	फोटो उपलब्ध है	227	GRW2695997	नाम : वासुनी पिता का नाम: जगतबली मकान संख्या : 49 आयु : 56 लिंग : पुरुष	फोटो उपलब्ध है	228	GRW2613917	नाम : शुशिला पति का नाम: वासुनी मकान संख्या : 49 आयु : 47 लिंग : महिला	फोटो उपलब्ध है
229	IFV2202794	नाम : विनोद पिता का नाम: सरल मकान संख्या : 49 आयु : 46 लिंग : पुरुष	फोटो उपलब्ध है	230	IFV4036471	नाम : नितेश वर्मा पिता का नाम: विनोद वर्मा मकान संख्या : 49 आयु : 23 लिंग : पुरुष	फोटो उपलब्ध है	231	GRW1460229	नाम : गोपाल पिता का नाम: जिउत मकान संख्या : 50 आयु : 55 लिंग : पुरुष	फोटो उपलब्ध है
232	IFV3386547	नाम : गीता देवी पति का नाम: सरवन मकान संख्या : 50 आयु : 51 लिंग : महिला	फोटो उपलब्ध है	233	GRW1437615	नाम : गुडिया पति का नाम: गोपाल मकान संख्या : 50 आयु : 49 लिंग : महिला	फोटो उपलब्ध है	234	GRW1437623	नाम : मुन्ना पिता का नाम: जिउत मकान संख्या : 50 आयु : 49 लिंग : पुरुष	फोटो उपलब्ध है
235	GRW1437631	नाम : शोभा पिता का नाम: मुन्ना मकान संख्या : 50 आयु : 47 लिंग : पुरुष	फोटो उपलब्ध है	236	GRW1437649	नाम : सुरेश पिता का नाम: जिउत मकान संख्या : 50 आयु : 47 लिंग : पुरुष	फोटो उपलब्ध है	237	IFV3733763	नाम : विद्यावती देवी पति का नाम: सुरेश कुमार मकान संख्या : 50 आयु : 42 लिंग : महिला	फोटो उपलब्ध है
238	IFV2202786	नाम : राहुल पिता का नाम: गोपाल मकान संख्या : 50 आयु : 33 लिंग : पुरुष	फोटो उपलब्ध है	239	IFV2202646	नाम : रवि पिता का नाम: गोपाल मकान संख्या : 50 आयु : 32 लिंग : पुरुष	फोटो उपलब्ध है	240	IFV3185972	नाम : रोहित कुमार पिता का नाम: गोपाल प्रसाद मकान संख्या : 50 आयु : 27 लिंग : पुरुष	फोटो उपलब्ध है

241	IFV3660099	नाम : रिंकी पिता का नाम: शंकर मकान संख्या : 50 आयु : 26 लिंग : महिला	फोटो उपलब्ध है	242	IFV3660156	नाम : माधुरी पिता का नाम: शंकर मकान संख्या : 50 आयु : 24 लिंग : महिला	फोटो उपलब्ध है	243	IFV3660230	नाम : सपना पिता का नाम: सुरेश मकान संख्या : 50 आयु : 23 लिंग : महिला	फोटो उपलब्ध है
244	IFV1411354	नाम : प्रभावती पति का नाम: उमेश मकान संख्या : 50क आयु : 47 लिंग : महिला	फोटो उपलब्ध है	245	IFV2833820	नाम : संगीता देवी पति का नाम: अरविन्द मकान संख्या : 50क आयु : 42 लिंग : महिला	फोटो उपलब्ध है	246	IFV3587037	नाम : राहुल वर्मा पिता का नाम: रामविलास वर्मा मकान संख्या : 50क आयु : 27 लिंग : पुरुष	फोटो उपलब्ध है
247	IFV4036364	नाम : सूरज कुमार पिता का नाम: उमेश वर्मा मकान संख्या : 50 के आयु : 22 लिंग : पुरुष	फोटो उपलब्ध है	248	IFV3660222	नाम : बिभा पति का नाम: नीरज मकान संख्या : 50ख आयु : 35 लिंग : महिला	फोटो उपलब्ध है	249	GRW1437599	नाम : हसीना पिता का नाम: ईसमुहम्मद मकान संख्या : 51 आयु : 66 लिंग : पुरुष	फोटो उपलब्ध है
250	IFV1448026	नाम : अरमान पिता का नाम: ईसमुहम्मद मकान संख्या : 51 आयु : 43 लिंग : पुरुष	फोटो उपलब्ध है	251	IFV2202828	नाम : आलमगिर पिता का नाम: इसमहम्मद मकान संख्या : 51 आयु : 34 लिंग : पुरुष	फोटो उपलब्ध है	252	IFV2202810	नाम : सकिला पति का नाम: आलमगिर मकान संख्या : 51 आयु : 33 लिंग : महिला	फोटो उपलब्ध है
253	IFV2282721	नाम : राजिन्द्र पिता का नाम: रामवृक्ष मकान संख्या : 52 आयु : 76 लिंग : पुरुष	फोटो उपलब्ध है	254	GRW2614345	नाम : अजुर्न पिता का नाम: रमन मकान संख्या : 52 आयु : 44 लिंग : पुरुष	फोटो उपलब्ध है	255	IFV1448018	नाम : मनीष पिता का नाम: राजेन्द्र मकान संख्या : 52 आयु : 44 लिंग : पुरुष	फोटो उपलब्ध है
256	IFV2202836	नाम : मीरा पति का नाम: मनीष मकान संख्या : 52 आयु : 36 लिंग : महिला	फोटो उपलब्ध है	257	IFV2282739	नाम : शिवनाथ पिता का नाम: राजिन्द्र मकान संख्या : 52 आयु : 36 लिंग : पुरुष	फोटो उपलब्ध है	258	IFV3660297	नाम : शांति पिता का नाम: राजेंद्र मकान संख्या : 52 आयु : 27 लिंग : पुरुष	फोटो उपलब्ध है
259	UP/40/198/0357174	नाम : अहमद पिता का नाम: रमजान मकान संख्या : 53 आयु : 69 लिंग : पुरुष	फोटो उपलब्ध है	260	GRW2437481	नाम : मेराज अहमद पिता का नाम: अहमद हुसैन मकान संख्या : 53 आयु : 52 लिंग : पुरुष	फोटो उपलब्ध है	261	UP/40/198/0357176	नाम : असरफ पति का नाम: अहमद मकान संख्या : 53 आयु : 46 लिंग : महिला	फोटो उपलब्ध है
262	IFV1447994	नाम : असरद पति का नाम: अहमद मकान संख्या : 53 आयु : 46 लिंग : महिला	फोटो उपलब्ध है	263	IFV2084267	नाम : सहाना खातून पति का नाम: असरफअली मकान संख्या : 53 आयु : 46 लिंग : महिला	फोटो उपलब्ध है	264	IFV3660339	नाम : रेहाना पति का नाम: अरशद मकान संख्या : 53 आयु : 40 लिंग : महिला	फोटो उपलब्ध है
265	GRW2437499	नाम : आशिक रजा पिता का नाम: अहमद हुसैन मकान संख्या : 53 आयु : 39 लिंग : पुरुष	फोटो उपलब्ध है	266	IFV3660347	नाम : चादनी पति का नाम: इमरान मकान संख्या : 53 आयु : 31 लिंग : महिला	फोटो उपलब्ध है	267	IFV3660362	नाम : तरत्रुम पति का नाम: सेराज मकान संख्या : 53 आयु : 26 लिंग : महिला	फोटो उपलब्ध है
268	IFV4111340	नाम : नारायण जी वर्मा पिता का नाम: प्रयाग जी वर्मा मकान संख्या : 53 आयु : 25 लिंग : पुरुष	फोटो उपलब्ध है	269	IFV4113031	नाम : पूजा पति का नाम: नारायण जी वर्मा मकान संख्या : 53च आयु : 23 लिंग : महिला	फोटो उपलब्ध है	270	UP/40/198/0357034	नाम : अदालत पिता का नाम: बिसुनी मकान संख्या : 54 आयु : 82 लिंग : पुरुष	फोटो उपलब्ध है

271	GRW1276062	नाम : देवन्ती पति का नाम: अदालत मकान संख्या : 54 आयु : 73 लिंग : महिला	फोटो उपलब्ध है	272	IFV0304311	नाम : पप्पू पिता का नाम: अदालत मकान संख्या : 54 आयु : 47 लिंग : पुरुष	फोटो उपलब्ध है	273	GRW1717016	नाम : पुनम पति का नाम: पप्पू मकान संख्या : 54 आयु : 44 लिंग : महिला	फोटो उपलब्ध है
274	IFV0304519	नाम : कैदार पिता का नाम: अदालत मकान संख्या : 54 आयु : 43 लिंग : पुरुष	फोटो उपलब्ध है	275	IFV3332913	नाम : प्रिंस कुमार पिता का नाम: मुन्ना प्रसाद मकान संख्या : 54 आयु : 26 लिंग : पुरुष	फोटो उपलब्ध है	276	GRW2455616	नाम : खजान्ती पिता का नाम: बाबूलाल मकान संख्या : 55 आयु : 65 लिंग : पुरुष	फोटो उपलब्ध है
277	GRW2455640	नाम : रेमू पति का नाम: खाजान्ती मकान संख्या : 55 आयु : 62 लिंग : महिला	फोटो उपलब्ध है	278	IFV1048917	नाम : सुरेन्द्र पिता का नाम: हरिकिसुन मकान संख्या : 55 आयु : 38 लिंग : पुरुष	फोटो उपलब्ध है	279	UP/40/198/0357032	नाम : रामचन्द्र पिता का नाम: जगरनाथ मकान संख्या : 55क आयु : 54 लिंग : पुरुष	फोटो उपलब्ध है
280	IFV1447960	नाम : इमरान पिता का नाम: अहमद मकान संख्या : 57 आयु : 76 लिंग : पुरुष	फोटो उपलब्ध है	281	GRW1717206	नाम : सुरेन्द्र पिता का नाम: विद्या मकान संख्या : 57 आयु : 66 लिंग : पुरुष	फोटो उपलब्ध है	282	UP/40/198/0357172	नाम : रवैया पति का नाम: रफी मकान संख्या : 57 आयु : 66 लिंग : महिला	फोटो उपलब्ध है
283	IFV2084929	नाम : मधुबाला पति का नाम: लालबाबू दुवे मकान संख्या : 57 आयु : 56 लिंग : महिला	फोटो उपलब्ध है	284	IFV1437102	नाम : रामेश्वर पिता का नाम: मथुरा मकान संख्या : 57 आयु : 55 लिंग : पुरुष	फोटो उपलब्ध है	285	IFV1048933	नाम : राजू पिता का नाम: विद्या मकान संख्या : 57 आयु : 45 लिंग : पुरुष	फोटो उपलब्ध है
286	IFV1447945	नाम : सबाना अजूम पिता का नाम: रफीउल्लाह मकान संख्या : 57 आयु : 39 लिंग : महिला	फोटो उपलब्ध है	287	IFV2084937	नाम : मंजीत कुमार पिता का नाम: लालबाबू दुवे मकान संख्या : 57 आयु : 37 लिंग : पुरुष	फोटो उपलब्ध है	288	IFV2084952	नाम : हेमन्त कुमार पिता का नाम: लालबाबू मकान संख्या : 57 आयु : 34 लिंग : पुरुष	फोटो उपलब्ध है
289	IFV2833838	नाम : अजय कुमार वर्मा पिता का नाम: रामेश्वर वर्मा मकान संख्या : 57 आयु : 34 लिंग : पुरुष	फोटो उपलब्ध है	290	IFV2084945	नाम : रानू पिता का नाम: लालबाबू दुवे मकान संख्या : 57 आयु : 34 लिंग : पुरुष	फोटो उपलब्ध है	291	IFV2833846	नाम : रेखा कुमारी वर्मा पिता का नाम: रामेश्वर वर्मा मकान संख्या : 57 आयु : 32 लिंग : महिला	फोटो उपलब्ध है
292	IFV3029543	नाम : शेख मुहम्मद फैज अली पिता का नाम: रफीउल्लाह सिद्दिकी मकान संख्या : 57 आयु : 31 लिंग : पुरुष	फोटो उपलब्ध है	293	IFV3029501	नाम : मुहम्मद राशीद अली पिता का नाम: रफीउल्लाह सिद्दिकी मकान संख्या : 57 आयु : 29 लिंग : पुरुष	फोटो उपलब्ध है	294	IFV4033353	नाम : गीतांजली पिता का नाम: लालबाबू दुवे मकान संख्या : 57 आयु : 21 लिंग : महिला	फोटो उपलब्ध है
295	UP/40/198/0357178	नाम : हरिशंकर पिता का नाम: लक्ष्मी मकान संख्या : 58 आयु : 62 लिंग : पुरुष	फोटो उपलब्ध है	296	UP/40/198/0357179	नाम : इन्दु पति का नाम: हरिशंकर मकान संख्या : 58 आयु : 53 लिंग : महिला	फोटो उपलब्ध है	297	IFV2084333	नाम : राजकुमार पिता का नाम: हीरशंकर मकान संख्या : 58 आयु : 38 लिंग : पुरुष	फोटो उपलब्ध है
298	IFV2084325	नाम : रवि पिता का नाम: हीरशंकर मकान संख्या : 58 आयु : 32 लिंग : पुरुष	फोटो उपलब्ध है	299	IFV3660313	नाम : पूजा पति का नाम: राजकुमार मकान संख्या : 58 आयु : 31 लिंग : महिला	फोटो उपलब्ध है	300	IFV3974052	नाम : रौशाणी कुमारी पति का नाम: गौरव बर्नवाल मकान संख्या : 58 आयु : 30 लिंग : महिला	फोटो उपलब्ध है

301	GRW1437508	नाम : अमरनाथ पिता का नाम: रामएकवाल मकान संख्या : 60 आयु : 54 लिंग : पुरुष	फोटो उपलब्ध है	302	UP/40/198/0357164	नाम : योगेन्द्र पिता का नाम: रामएकवाल मकान संख्या : 60 आयु : 54 लिंग : पुरुष	फोटो उपलब्ध है	303	IFV2833879	नाम : संदीप कुमार वर्मा पिता का नाम: योगेन्द्र वर्मा मकान संख्या : 60 आयु : 33 लिंग : पुरुष	फोटो उपलब्ध है
304	IFV1447929	नाम : केदार पिता का नाम: मथुरा मकान संख्या : 60ग आयु : 56 लिंग : पुरुष	फोटो उपलब्ध है	305	GRW1717131	नाम : शिवजी पिता का नाम: केदार मकान संख्या : 60ग आयु : 49 लिंग : पुरुष	फोटो उपलब्ध है	306	IFV1447911	नाम : संध्या पति का नाम: शिवजी मकान संख्या : 60ग आयु : 48 लिंग : महिला	फोटो उपलब्ध है
307	IFV1447903	नाम : भगवान पिता का नाम: केदार मकान संख्या : 60ग आयु : 45 लिंग : पुरुष	फोटो उपलब्ध है	308	GRW1717099	नाम : प्रभावती पति का नाम: श्रीराम मकान संख्या : 60ख आयु : 68 लिंग : महिला	फोटो उपलब्ध है	309	IFV1447937	नाम : कलावती पति का नाम: रमेश्वर मकान संख्या : 60ख आयु : 55 लिंग : महिला	फोटो उपलब्ध है
310	GRW2458388	नाम : श्रीराम पिता का नाम: मथुरा मकान संख्या : 60ख आयु : 53 लिंग : पुरुष	फोटो उपलब्ध है	311	IFV3660206	नाम : मीरा देवी पति का नाम: गौरी शंकर मकान संख्या : 60ख आयु : 52 लिंग : महिला	फोटो उपलब्ध है	312	IFV1156132	नाम : राममिलन पिता का नाम: श्रीराम मकान संख्या : 60ख आयु : 47 लिंग : पुरुष	फोटो उपलब्ध है
313	IFV3155660	नाम : रीना देवी वर्मा पति का नाम: राम मिलन वर्मा मकान संख्या : 60ख आयु : 46 लिंग : महिला	फोटो उपलब्ध है	314	IFV3155694	नाम : रूबी देवी पति का नाम: मन्टु वर्मा मकान संख्या : 60ख आयु : 36 लिंग : महिला	फोटो उपलब्ध है	315	IFV3155678	नाम : जय प्रकाश पिता का नाम: प्रयाग मकान संख्या : 60ख आयु : 35 लिंग : पुरुष	फोटो उपलब्ध है
316	IFV3872769	नाम : सोनू वर्मा माता का नाम: कलावती मकान संख्या : 60ख आयु : 29 लिंग : पुरुष	फोटो उपलब्ध है	317	IFV3872678	नाम : शोभा कुमारी माता का नाम: कलावती मकान संख्या : 60ख आयु : 27 लिंग : महिला	फोटो उपलब्ध है	318	IFV3660214	नाम : निशा पति का नाम: गुड्डू मकान संख्या : 60ख आयु : 23 लिंग : महिला	फोटो उपलब्ध है
319	IFV4123279	नाम : अन्नू वर्मा पति का नाम: जितेंद्र कुमार सोनी मकान संख्या : 60ख आयु : 22 लिंग : महिला	फोटो उपलब्ध है	320	IFV2084176	नाम : मुन्ना जी वर्मा पिता का नाम: हरीजी मकान संख्या : 61 आयु : 54 लिंग : पुरुष	फोटो उपलब्ध है	321	IFV2083657	नाम : शेल देवी पति का नाम: मुंजा जी वर्मा मकान संख्या : 61 आयु : 52 लिंग : महिला	फोटो उपलब्ध है
322	IFV2083715	नाम : ममता देवी पति का नाम: श्याम बाबु मकान संख्या : 61 आयु : 38 लिंग : महिला	फोटो उपलब्ध है	323	IFV2083707	नाम : श्याम बाबु पिता का नाम: हरी जी मकान संख्या : 61 आयु : 37 लिंग : पुरुष	फोटो उपलब्ध है	324	IFV2083665	नाम : भोला पिता का नाम: मुन्ना मकान संख्या : 61 आयु : 34 लिंग : पुरुष	फोटो उपलब्ध है
325	IFV2083673	नाम : खुशबु पिता का नाम: मुन्नाजी मकान संख्या : 61 आयु : 32 लिंग : महिला	फोटो उपलब्ध है	326	IFV4106183	नाम : मंजू पति का नाम: राजेश वर्मा मकान संख्या : 64च आयु : 26 लिंग : महिला	फोटो उपलब्ध है	327	IFV1411321	नाम : प्रमोद पिता का नाम: चन्द्रिका मकान संख्या : 65 आयु : 65 लिंग : पुरुष	फोटो उपलब्ध है
328	IFV2083863	नाम : कृष्ण ऊर्फ भोला पिता का नाम: प्रमोद वर्मा मकान संख्या : 65 आयु : 34 लिंग : पुरुष	फोटो उपलब्ध है	329	IFV1048966	नाम : अन्जली पति का नाम: सुनील मकान संख्या : 70 आयु : 47 लिंग : महिला	फोटो उपलब्ध है	330	GRW1460195	नाम : कन्हैया पिता का नाम: मिश्री मकान संख्या : 71 आयु : 55 लिंग : पुरुष	फोटो उपलब्ध है

# 331 नाम : रीता माता का नाम: कन्हैया मकान संख्या : 71 आयु : 41 लिंग : महिला	GRW1717164 फोटो उपलब्ध है	332 नाम : सतन पिता का नाम: मिश्री मकान संख्या : 71 आयु : 45 लिंग : पुरुष	GRW1552421 फोटो उपलब्ध है	333 नाम : पूनम पिता का नाम: सन्तन मकान संख्या : 71 आयु : 44 लिंग : महिला	GRW1717156 फोटो उपलब्ध है
334 नाम : लालबाबु पिता का नाम: सीताराम मकान संख्या : 73ख आयु : 58 लिंग : पुरुष	IFV1411305 फोटो उपलब्ध है	335 नाम : चमेली पति का नाम: ओमप्रकाश मकान संख्या : 74 आयु : 66 लिंग : महिला	IFV0304410 फोटो उपलब्ध है	336 नाम : काशी पिता का नाम: विश्वनाथ मकान संख्या : 74 आयु : 64 लिंग : पुरुष	GRW1438027 फोटो उपलब्ध है
337 नाम : कलावती पति का नाम: काशी मकान संख्या : 74 आयु : 61 लिंग : महिला	GRW1438035 फोटो उपलब्ध है	338 नाम : मीना पति का नाम: जयप्रकाश मकान संख्या : 74 आयु : 57 लिंग : महिला	UP/40/198/0357041 फोटो उपलब्ध है	339 नाम : प्रहलाद पिता का नाम: विश्वनाथ मकान संख्या : 74 आयु : 53 लिंग : पुरुष	GRW1276278 फोटो उपलब्ध है
340 नाम : जितेन्द्र पिता का नाम: काशीनाथ मकान संख्या : 74 आयु : 40 लिंग : पुरुष	IFV2283000 फोटो उपलब्ध है	341 नाम : गीता पति का नाम: ठाकुर मकान संख्या : 74 आयु : 39 लिंग : महिला	IFV1447879 फोटो उपलब्ध है	342 नाम : रेखा देवी पति का नाम: जितेन्द्र मकान संख्या : 74 आयु : 38 लिंग : महिला	IFV2283042 फोटो उपलब्ध है
343 नाम : धर्मेन्द्र पिता का नाम: काशीनाथ मकान संख्या : 74 आयु : 37 लिंग : पुरुष	IFV2283018 फोटो उपलब्ध है	344 नाम : विरेन्द्र पिता का नाम: काशीनाथ मकान संख्या : 74 आयु : 35 लिंग : पुरुष	IFV2283026 फोटो उपलब्ध है	345 नाम : राजन कुमार वर्मा पिता का नाम: ओमप्रकाश वर्मा मकान संख्या : 74 आयु : 32 लिंग : पुरुष	IFV3985595 फोटो उपलब्ध है
346 नाम : उमाशंकर मद्धेशिया पिता का नाम: झुल्लू लाल मकान संख्या : 74क आयु : 57 लिंग : पुरुष	IFV2741841 फोटो उपलब्ध है	347 नाम : सीता देवी पति का नाम: उमाशंकर मकान संख्या : 74क आयु : 52 लिंग : महिला	IFV2741858 फोटो उपलब्ध है	348 नाम : रामचन्द्र प्रसाद गुप्ता पिता का नाम: सूरुज प्रसाद गुप्ता मकान संख्या : 74ख आयु : 56 लिंग : पुरुष	IFV2741874 फोटो उपलब्ध है
349 नाम : सर्मिला देवी पति का नाम: रामचन्द्र प्रसाद गुप्ता मकान संख्या : 74ख आयु : 45 लिंग : महिला	IFV2741882 फोटो उपलब्ध है	350 नाम : नन्दलाल पिता का नाम: रामबचन मकान संख्या : 76 आयु : 67 लिंग : पुरुष	GRW1276187 फोटो उपलब्ध है	351 नाम : शम्भू पिता का नाम: रामबचन मकान संख्या : 76 आयु : 61 लिंग : पुरुष	UP/40/198/0357225 फोटो उपलब्ध है
352 नाम : रामाशंकर पिता का नाम: रामबचन मकान संख्या : 76 आयु : 55 लिंग : पुरुष	UP/40/198/0357126 फोटो उपलब्ध है	353 नाम : तुलसी पति का नाम: रामाशंकर मकान संख्या : 76 आयु : 54 लिंग : महिला	GRW2614600 फोटो उपलब्ध है	354 नाम : जवाहर पिता का नाम: रामबचन मकान संख्या : 76 आयु : 54 लिंग : पुरुष	UP/40/198/0357127 फोटो उपलब्ध है
355 नाम : भगवती पति का नाम: जवाहर मकान संख्या : 76 आयु : 52 लिंग : महिला	UP/40/198/0357128 फोटो उपलब्ध है	356 नाम : मनोज पिता का नाम: नन्दलाल मकान संख्या : 76 आयु : 41 लिंग : पुरुष	IFV0021998 फोटो उपलब्ध है	357 नाम : राजीव कुमार पिता का नाम: शंभू प्रसाद गुप्ता मकान संख्या : 76 आयु : 36 लिंग : पुरुष	IFV2083913 फोटो उपलब्ध है
358 नाम : अश्वनी कुमार गुप्ता पिता का नाम: शंभू प्रसाद गुप्ता मकान संख्या : 76 आयु : 35 लिंग : पुरुष	IFV2083905 फोटो उपलब्ध है	359 नाम : पंकज कुमार गुप्ता पिता का नाम: जवाहर लाल गुप्ता मकान संख्या : 76 आयु : 33 लिंग : पुरुष	IFV2083947 फोटो उपलब्ध है	360 नाम : राहुल गुप्ता पिता का नाम: रामाशंकर मकान संख्या : 76 आयु : 30 लिंग : पुरुष	IFV2282895 फोटो उपलब्ध है

361	IFV3227808	362	GRW1438126	363	IFV2084374
नाम : रवि कुमार गुप्ता पिता का नाम: जवाहर लाल गुप्ता मकान संख्या : 76 आयु : 29 लिंग : पुरुष	फोटो उपलब्ध है	नाम : लखीचन्द पिता का नाम: रघुबीर मकान संख्या : 78 आयु : 59 लिंग : पुरुष	फोटो उपलब्ध है	नाम : संदीप पिता का नाम: लखीचन्द मकान संख्या : 78 आयु : 32 लिंग : पुरुष	फोटो उपलब्ध है
364	IFV4071270	365	IFV4071114	366	IFV4071320
नाम : राहुल वर्मा पिता का नाम: ओमप्रकाश मकान संख्या : 78 के आयु : 28 लिंग : पुरुष	फोटो उपलब्ध है	नाम : प्रियंका पिता का नाम: ओमप्रकाश मकान संख्या : 78 के आयु : 25 लिंग : महिला	फोटो उपलब्ध है	नाम : जितेंद्र वर्मा पिता का नाम: ओमप्रकाश मकान संख्या : 78 के आयु : 24 लिंग : पुरुष	फोटो उपलब्ध है
# 367	IFV4071189	368	IFV2741890	369	IFV2084432
नाम : पुष्पा कुमारी पति का नाम: विकास वर्मा मकान संख्या : 79 आयु : 21 लिंग : महिला	फोटो उपलब्ध है	नाम : सुवाष सिंह पिता का नाम: गनेश सिंह मकान संख्या : 79 आयु : 62 लिंग : पुरुष	फोटो उपलब्ध है	नाम : रविन्द्र सिंह पिता का नाम: शिवपुजन मकान संख्या : 79 आयु : 49 लिंग : पुरुष	फोटो उपलब्ध है
370	IFV2282903	371	IFV3896768	372	IFV3899481
नाम : संध्या पति का नाम: रविन्द्र मकान संख्या : 79 आयु : 46 लिंग : महिला	फोटो उपलब्ध है	नाम : चंदन वर्मा पिता का नाम: प्रल्हाद मकान संख्या : 81ख आयु : 26 लिंग : पुरुष	फोटो उपलब्ध है	नाम : विकास वर्मा पिता का नाम: राजू वर्मा मकान संख्या : 81ख आयु : 24 लिंग : पुरुष	फोटो उपलब्ध है
373	UP/40/198/0357208	374	UP/40/198/0357207	375	GRW1276369
नाम : दुर्गावती पति का नाम: नर्वदेश्वर मकान संख्या : 85 आयु : 92 लिंग : महिला	फोटो उपलब्ध है	नाम : इन्दु पति का नाम: नर.द्र मकान संख्या : 85 आयु : 68 लिंग : महिला	फोटो उपलब्ध है	नाम : विनय पिता का नाम: नर्वस्वर मकान संख्या : 85 आयु : 63 लिंग : पुरुष	फोटो उपलब्ध है
376	GRW1276377	377	UP/40/198/0357078	378	IFV3227774
नाम : सरिता पति का नाम: विनय मकान संख्या : 85 आयु : 53 लिंग : महिला	फोटो उपलब्ध है	नाम : राजेश पिता का नाम: नर.द्र मकान संख्या : 85 आयु : 46 लिंग : पुरुष	फोटो उपलब्ध है	नाम : रूचि मिश्रा पति का नाम: अभिषेक कुमारी मिश्रा मकान संख्या : 85 आयु : 36 लिंग : महिला	फोटो उपलब्ध है
379	IFV2083970	380	IFV2084184	381	IFV4017083
नाम : अभीषेक पिता का नाम: विनय मकान संख्या : 85 आयु : 35 लिंग : पुरुष	फोटो उपलब्ध है	नाम : आदित्य पिता का नाम: विनय मकान संख्या : 85 आयु : 32 लिंग : पुरुष	फोटो उपलब्ध है	नाम : सरवन पिता का नाम: जगतबाली मकान संख्या : 86 आयु : 67 लिंग : पुरुष	फोटो उपलब्ध है
382	IFV4017182	383	IFV4017190	384	GRW1276443
नाम : भोला पिता का नाम: सरवन मकान संख्या : 86 आयु : 29 लिंग : पुरुष	फोटो उपलब्ध है	नाम : रानी वर्मा पति का नाम: भोला वर्मा मकान संख्या : 86 आयु : 24 लिंग : महिला	फोटो उपलब्ध है	नाम : सिराजू पिता का नाम: हारुनरसीद मकान संख्या : 86क आयु : 58 लिंग : पुरुष	फोटो उपलब्ध है
385	GRW1276450	386	IFV3826245	387	IFV2741916
नाम : हसीना पति का नाम: सिराजू मकान संख्या : 86क आयु : 52 लिंग : महिला	फोटो उपलब्ध है	नाम : मेराज हाश्मी पिता का नाम: सिराजूद्दीन मकान संख्या : 86 क आयु : 37 लिंग : पुरुष	फोटो उपलब्ध है	नाम : मैहरून नेशा पति का नाम: मेराज शर्मा मकान संख्या : 86क आयु : 34 लिंग : महिला	फोटो उपलब्ध है
388	IFV2741908	389	IFV2833895	390	IFV2084457
नाम : शाहीना खातून पति का नाम: रेयाज अहमद मकान संख्या : 86क आयु : 33 लिंग : महिला	फोटो उपलब्ध है	नाम : सहजादी खातून पति का नाम: मुस्तकीम आलम मकान संख्या : 86ख आयु : 52 लिंग : महिला	फोटो उपलब्ध है	नाम : परवेज आलम पिता का नाम: मुस्तकीम मकान संख्या : 86 ख आयु : 37 लिंग : पुरुष	फोटो उपलब्ध है

391	IFV4108098	392	IFV3659943	393	UP/40/198/0357245
नाम : सबा फ़रीद पिता का नाम: मोहम्मद फ़रीदुद्दीन मकान संख्या : 87 आयु : 22 लिंग : महिला	फोटो उपलब्ध है	नाम : रंजना पति का नाम: सुनील मकान संख्या : 88 आयु : 42 लिंग : महिला	फोटो उपलब्ध है	नाम : सुग्रीव पिता का नाम: मोहन मकान संख्या : 89 आयु : 46 लिंग : पुरुष	फोटो उपलब्ध है
394	GRW2456051	395	IFV2084515	396	GRW1276476
नाम : श्रीमती पति का नाम: सुग्रीव मकान संख्या : 89 आयु : 45 लिंग : महिला	फोटो उपलब्ध है	नाम : नियाज अन्सारी पिता का नाम: जुमराति अन्सारी मकान संख्या : 90 आयु : 33 लिंग : पुरुष	फोटो उपलब्ध है	नाम : सलमी पति का नाम: असगर मकान संख्या : 92 आयु : 77 लिंग : महिला	फोटो उपलब्ध है
397	UP/40/198/0357231	398	GRW1276484	399	IFV2084549
नाम : इस्लाम पिता का नाम: असगर मकान संख्या : 92 आयु : 47 लिंग : पुरुष	फोटो उपलब्ध है	नाम : सालमुद्दीन पिता का नाम: असगर मकान संख्या : 92 आयु : 45 लिंग : पुरुष	फोटो उपलब्ध है	नाम : इसरत जहाँ पति का नाम: सलामुद्दीन मकान संख्या : 92 आयु : 38 लिंग : महिला	फोटो उपलब्ध है
400	IFV4036232	401	UP/40/198/0357123	402	GRW1276179
नाम : अभिषेक वर्मा पिता का नाम: दयाशंकर मकान संख्या : 92 आयु : 21 लिंग : पुरुष	फोटो उपलब्ध है	नाम : माया पति का नाम: शिवजी मकान संख्या : 94 आयु : 54 लिंग : महिला	फोटो उपलब्ध है	नाम : मन्जुर पिता का नाम: मोहरम मकान संख्या : 94 आयु : 45 लिंग : पुरुष	फोटो उपलब्ध है
403	IFV2084564	404	IFV3821030	405	GRW1716265
नाम : आशु पिता का नाम: शिव जी मकान संख्या : 94 आयु : 32 लिंग : पुरुष	फोटो उपलब्ध है	नाम : सोनी देवी पति का नाम: सतीश वर्मा मकान संख्या : 94 आयु : 29 लिंग : महिला	फोटो उपलब्ध है	नाम : सिन्धू पिता का नाम: काशी प्रसाद मकान संख्या : 94क आयु : 58 लिंग : पुरुष	फोटो उपलब्ध है
406	GRW2456325	407	GRW2456317	408	GRW2614634
नाम : बालदेव पिता का नाम: रामदत्त मकान संख्या : 94क आयु : 58 लिंग : पुरुष	फोटो उपलब्ध है	नाम : कौशल्या पति का नाम: बालदेव मकान संख्या : 94क आयु : 53 लिंग : महिला	फोटो उपलब्ध है	नाम : आमीना पति का नाम: हारून मकान संख्या : 94क आयु : 50 लिंग : महिला	फोटो उपलब्ध है
409	IFV2083996	410	IFV2549426	411	IFV3029402
नाम : सतीष पिता का नाम: काशी प्रसाद मकान संख्या : 94क आयु : 38 लिंग : पुरुष	फोटो उपलब्ध है	नाम : गुडियादेवी पति का नाम: अनिल मकान संख्या : ९४क आयु : 30 लिंग : महिला	फोटो उपलब्ध है	नाम : मनीषा पिता का नाम: बालदेव प्रसाद मकान संख्या : 94क आयु : 27 लिंग : महिला	फोटो उपलब्ध है
412	IFV3029451	413	IFV3956257	414	GRW2172831
नाम : राहुल कुमार पिता का नाम: बालदेव प्रसाद मकान संख्या : 94क आयु : 27 लिंग : पुरुष	फोटो उपलब्ध है	नाम : सना प्रवीन पिता का नाम: मोहम्मद हारून मकान संख्या : 94 का आयु : 21 लिंग : महिला	फोटो उपलब्ध है	नाम : मंजू पति का नाम: लालजी मकान संख्या : 95क आयु : 71 लिंग : महिला	फोटो उपलब्ध है
415	GRW2172690	416	IFV3632031	417	IFV3632056
नाम : अशोक पिता का नाम: लालजी मकान संख्या : 95क आयु : 42 लिंग : पुरुष	फोटो उपलब्ध है	नाम : तारा गुप्ता पति का नाम: अशोक मकान संख्या : 95क आयु : 28 लिंग : महिला	फोटो उपलब्ध है	नाम : नीलम पिता का नाम: लालजी मकान संख्या : 95क आयु : 27 लिंग : महिला	फोटो उपलब्ध है
# 418	GRW1437912	419	IFV2549467	420	IFV2084598
नाम : हकीम पिता का नाम: तुफानी मकान संख्या : 96 आयु : 51 लिंग : पुरुष	फोटो उपलब्ध है	नाम : कनीनाबेगम पति का नाम: मुस्तकीम अंसारी मकान संख्या : ९६ आयु : 47 लिंग : महिला	फोटो उपलब्ध है	नाम : सोनू अन्सारी पिता का नाम: मुस्तकीम अंसारी मकान संख्या : 96 आयु : 32 लिंग : पुरुष	फोटो उपलब्ध है

421	IFV2549459	422	GRW1276575	423	UP/40/198/0357242
नाम : रूबीनाखातुन पति का नाम: सोनूअंसारी मकान संख्या : ९६ आयु : 31 लिंग : महिला	फोटो उपलब्ध है	नाम : नन्दलाल पिता का नाम: रामनरायन मकान संख्या : 97 आयु : 69 लिंग : पुरुष	फोटो उपलब्ध है	नाम : दुर्गावती पति का नाम: नन्दलाल मकान संख्या : 97 आयु : 67 लिंग : महिला	फोटो उपलब्ध है
424	GRW2614527	425	IFV2084606	426	IFV2549475
नाम : लीलावती माता का नाम: अनिरूद्ध मकान संख्या : 97 आयु : 63 लिंग : महिला	फोटो उपलब्ध है	नाम : सुनिल वर्मा पिता का नाम: अनरूध वर्मा मकान संख्या : 97 आयु : 34 लिंग : पुरुष	फोटो उपलब्ध है	नाम : अनुप कुमार पटेल पिता का नाम: सुरेशपटेल मकान संख्या : ९७ आयु : 34 लिंग : पुरुष	फोटो उपलब्ध है
427	IFV3631876	428	GRW1716273	429	IFV3632221
नाम : सुनीता देवी पति का नाम: सुनील वर्मा मकान संख्या : 97 आयु : 33 लिंग : महिला	फोटो उपलब्ध है	नाम : मुन्ना पिता का नाम: सुरेश मकान संख्या : 97क आयु : 46 लिंग : पुरुष	फोटो उपलब्ध है	नाम : रीता देवी पति का नाम: मुन्द्रिका वर्मा मकान संख्या : 97क आयु : 41 लिंग : महिला	फोटो उपलब्ध है
430	IFV2429041	431	GRW2172823	432	GRW2437705
नाम : सुमित्र पति का नाम: सुरेन्द्र मकान संख्या : 98 आयु : 63 लिंग : महिला	फोटो उपलब्ध है	नाम : रामदाना माता का नाम: बाबुराम मकान संख्या : 98 आयु : 58 लिंग : महिला	फोटो उपलब्ध है	नाम : बैजनाथ पिता का नाम: बाबुराम मकान संख्या : 98 आयु : 48 लिंग : पुरुष	फोटो उपलब्ध है
433	IFV2429124	434	IFV2084655	435	IFV2084648
नाम : संजीत कुमार पिता का नाम: बाबुराम मकान संख्या : 98 आयु : 41 लिंग : पुरुष	फोटो उपलब्ध है	नाम : किरण देवी पिता का नाम: संजित गुप्ता मकान संख्या : 98 आयु : 35 लिंग : पुरुष	फोटो उपलब्ध है	नाम : धमेन्द्र गुप्ता पिता का नाम: बाबुराम गुप्ता मकान संख्या : 98 आयु : 33 लिंग : पुरुष	फोटो उपलब्ध है
436	IFV2549491	437	IFV3632163	438	IFV2549517
नाम : मनोजकुमार पिता का नाम: सुरेश मकान संख्या : ९८ आयु : 33 लिंग : पुरुष	फोटो उपलब्ध है	नाम : रिकू देवी पति का नाम: राजकुमार गुप्ता मकान संख्या : 98 आयु : 33 लिंग : महिला	फोटो उपलब्ध है	नाम : कमलेशपटेल पिता का नाम: सुरेशपटेल मकान संख्या : ९८ आयु : 31 लिंग : पुरुष	फोटो उपलब्ध है
439	IFV3632114	440	IFV3632189	441	GRW2437804
नाम : प्रियंका गुप्ता पति का नाम: धर्मेन्द्र गुप्ता मकान संख्या : 98 आयु : 29 लिंग : महिला	फोटो उपलब्ध है	नाम : रानी गुप्ता पिता का नाम: सुरेन्द्र गुप्ता मकान संख्या : 98 आयु : 23 लिंग : महिला	फोटो उपलब्ध है	नाम : दुर्गावती पति का नाम: सुरेश मकान संख्या : 98क आयु : 58 लिंग : महिला	फोटो उपलब्ध है
442	IFV3659877	443	IFV1447853	444	IFV2084010
नाम : संघ्या पति का नाम: अनुप मकान संख्या : 98के आयु : 33 लिंग : महिला	फोटो उपलब्ध है	नाम : इशरत जहां पति का नाम: रियासत अंसारी मकान संख्या : 99 आयु : 41 लिंग : महिला	फोटो उपलब्ध है	नाम : सुबास प्रजापति पिता का नाम: रामचन्द्र प्रजापति मकान संख्या : 99 आयु : 35 लिंग : पुरुष	फोटो उपलब्ध है
445	IFV3660396	446	IFV3659836	447	IFV3956299
नाम : ललिता पति का नाम: सुभाष मकान संख्या : 99 आयु : 35 लिंग : महिला	फोटो उपलब्ध है	नाम : नर्गिस पति का नाम: रियासत मकान संख्या : 99 आयु : 23 लिंग : महिला	फोटो उपलब्ध है	नाम : जमाल अख्तर पिता का नाम: रियासत अंसारी मकान संख्या : 99 आयु : 22 लिंग : पुरुष	फोटो उपलब्ध है
448	GRW1276567	449	UP/40/198/0357241	450	IFV3837606
नाम : छोटेला पिता का नाम: तपसी मकान संख्या : 100 आयु : 62 लिंग : पुरुष	फोटो उपलब्ध है	नाम : मुन्नी पति का नाम: छोटेला मकान संख्या : 100 आयु : 57 लिंग : महिला	फोटो उपलब्ध है	नाम : भोला कुमार गुप्ता पिता का नाम: चंद्रिका प्रसाद मकान संख्या : 100 आयु : 27 लिंग : पुरुष	फोटो उपलब्ध है

451	UP/40/198/0357117	452	IFV2833952	453	IFV2549541
नाम : आलमीन पिता का नाम: मोहरम अंसारी मकान संख्या : 100क आयु : 69 लिंग : पुरुष	फोटो उपलब्ध है	नाम : सगीर आलम पिता का नाम: आलमीन अंसारी मकान संख्या : 100क आयु : 47 लिंग : पुरुष	फोटो उपलब्ध है	नाम : साहिलअंसारी पिता का नाम: आलमीनअंसारी मकान संख्या : १००क आयु : 34 लिंग : पुरुष	फोटो उपलब्ध है
454	IFV3659851	455	GRW1437938	456	IFV0325035
नाम : रबिना पति का नाम: मुमताज़ मकान संख्या : 100के आयु : 33 लिंग : महिला	फोटो उपलब्ध है	नाम : मैमुद्दीन पिता का नाम: सहाबुद्दीन मकान संख्या : 101 आयु : 52 लिंग : पुरुष	फोटो उपलब्ध है	नाम : समीना पति का नाम: उसभगनी मकान संख्या : 101 आयु : 50 लिंग : महिला	फोटो उपलब्ध है
457	IFV2549616	458	IFV2084689	459	IFV2549558
नाम : हसीनाबेगम पति का नाम: आजादअंसारी मकान संख्या : १०१ आयु : 42 लिंग : महिला	फोटो उपलब्ध है	नाम : नूर आलम अन्सारी पिता का नाम: मैनुददीन अन्सारी मकान संख्या : 101 आयु : 32 लिंग : पुरुष	फोटो उपलब्ध है	नाम : आरमानअंसारी पिता का नाम: मो0उसमानअंसारी मकान संख्या : १०१ आयु : 30 लिंग : पुरुष	फोटो उपलब्ध है
460	GRW1276468	461	GRW2172682	462	IFV2549665
नाम : आसमा पति का नाम: इसमुहम्मद मकान संख्या : 102 आयु : 65 लिंग : महिला	फोटो उपलब्ध है	नाम : मोती पिता का नाम: अब्दुल मकान संख्या : 102 आयु : 49 लिंग : पुरुष	फोटो उपलब्ध है	नाम : मंजूरआलम पिता का नाम: इसमोहम्मद मकान संख्या : १०२ आयु : 45 लिंग : पुरुष	फोटो उपलब्ध है
463	IFV2705515	464	IFV3660164	465	IFV4126694
नाम : जावेदअख्तर पिता का नाम: इशमोहम्मद मकान संख्या : १०२ आयु : 34 लिंग : पुरुष	फोटो उपलब्ध है	नाम : रेहाना पिता का नाम: जावेद मकान संख्या : 102 आयु : 28 लिंग : महिला	फोटो उपलब्ध है	नाम : वज़ीर पिता का नाम: साहब अली मकान संख्या : 103 आयु : 67 लिंग : पुरुष	फोटो उपलब्ध है
466	IFV3632205	467	IFV2084028	468	IFV2084705
नाम : लक्षमिनिया देवी पति का नाम: रामआशीष मकान संख्या : 103 आयु : 62 लिंग : महिला	फोटो उपलब्ध है	नाम : नवल किशोर वर्मा पिता का नाम: रामआशीष वर्मा मकान संख्या : 103 आयु : 46 लिंग : पुरुष	फोटो उपलब्ध है	नाम : तबरेज आलम पिता का नाम: मो0 अमीन अन्सारी मकान संख्या : 103 आयु : 34 लिंग : पुरुष	फोटो उपलब्ध है
469	IFV4036067	470	GRW1276161	471	UP/40/198/0357118
नाम : हर्षित कुमार पिता का नाम: मुन्ना मकान संख्या : 103 आयु : 21 लिंग : पुरुष	फोटो उपलब्ध है	नाम : अमीन पिता का नाम: मोहरम मकान संख्या : 103क आयु : 66 लिंग : पुरुष	फोटो उपलब्ध है	नाम : सकीला पति का नाम: अमीन मकान संख्या : 103क आयु : 65 लिंग : महिला	फोटो उपलब्ध है
472	IFV3659794	473	GRW1437888	474	GRW1437904
नाम : आसमा पति का नाम: मुमताज़ मकान संख्या : 103के आयु : 35 लिंग : महिला	फोटो उपलब्ध है	नाम : बृजकिसोर पिता का नाम: शंकर मकान संख्या : 104 आयु : 47 लिंग : पुरुष	फोटो उपलब्ध है	नाम : देवेन्द्र पिता का नाम: शंकर मकान संख्या : 104 आयु : 41 लिंग : पुरुष	फोटो उपलब्ध है
475	IFV3659786	476	IFV3659802	477	UP/40/198/0357107
नाम : प्रीति पिता का नाम: देवनेर मकान संख्या : 104 आयु : 34 लिंग : पुरुष	फोटो उपलब्ध है	नाम : संगीता पति का नाम: पणू मकान संख्या : 104 आयु : 31 लिंग : महिला	फोटो उपलब्ध है	नाम : बेबी पति का नाम: बकंदेशवर मकान संख्या : 105 आयु : 71 लिंग : महिला	फोटो उपलब्ध है
478	UP/40/198/0357109	479	GRW2850931	480	UP/40/198/0357106
नाम : सुमेश्वर पिता का नाम: बच्चा मकान संख्या : 105 आयु : 70 लिंग : पुरुष	फोटो उपलब्ध है	नाम : बिंदु पति का नाम: सुमेश्वर मकान संख्या : 105 आयु : 70 लिंग : महिला	फोटो उपलब्ध है	नाम : बकंदेश्वर पिता का नाम: बच्चा मकान संख्या : 105 आयु : 69 लिंग : पुरुष	फोटो उपलब्ध है

481	IFV1056852	482	IFV2084762	483	UP/40/198/0357110
नाम : संजय पिता का नाम: रमाशंकर मकान संख्या : 105 आयु : 62 लिंग : पुरुष	फोटो उपलब्ध है	नाम : राम अशीष वर्मा पिता का नाम: रधुनाथ वर्मा मकान संख्या : 105 आयु : 60 लिंग : पुरुष	फोटो उपलब्ध है	नाम : नर्वदेस्वर पिता का नाम: बच्चा मकान संख्या : 105 आयु : 59 लिंग : पुरुष	फोटो उपलब्ध है
484	UP/40/198/0357111	485	IFV0016386	486	IFV2084721
नाम : बिन्दू पति का नाम: नर्वदेस्वर मकान संख्या : 105 आयु : 57 लिंग : महिला	फोटो उपलब्ध है	नाम : सुनीता पति का नाम: संजय मकान संख्या : 105 आयु : 56 लिंग : महिला	फोटो उपलब्ध है	नाम : अनिरुध वर्मा पिता का नाम: राम नरायन वर्मा मकान संख्या : 105 आयु : 54 लिंग : पुरुष	फोटो उपलब्ध है
487	IFV2084754	488	GRW1716307	489	IFV0016394
नाम : लिलावती देवी पति का नाम: राम आशीष वर्मा मकान संख्या : 105 आयु : 47 लिंग : महिला	फोटो उपलब्ध है	नाम : संजय कुमार वर्मा पिता का नाम: नंदलाल वर्मा मकान संख्या : 105 आयु : 43 लिंग : पुरुष	फोटो उपलब्ध है	नाम : सुशील पिता का नाम: संजय मकान संख्या : 105 आयु : 40 लिंग : पुरुष	फोटो उपलब्ध है
490	IFV2084747	491	IFV2084770	492	IFV2202851
नाम : मुकेश कुमार वर्मा पिता का नाम: राम आशीष वर्मा मकान संख्या : 105 आयु : 35 लिंग : पुरुष	फोटो उपलब्ध है	नाम : उज्जवल पिता का नाम: लर्वदेस्वर लाल मकान संख्या : 105 आयु : 35 लिंग : पुरुष	फोटो उपलब्ध है	नाम : विकास पिता का नाम: रामआशीष मकान संख्या : 105 आयु : 33 लिंग : पुरुष	फोटो उपलब्ध है
493	IFV2202844	494	IFV2084713	495	IFV3185964
नाम : रतन पिता का नाम: नन्दलाल मकान संख्या : 105 आयु : 32 लिंग : पुरुष	फोटो उपलब्ध है	नाम : सुधिर कुमार पिता का नाम: संजय मकान संख्या : 105 आयु : 32 लिंग : पुरुष	फोटो उपलब्ध है	नाम : विपिन पिता का नाम: रामआशीष मकान संख्या : 105 आयु : 29 लिंग : पुरुष	फोटो उपलब्ध है
496	IFV3631934	497	IFV3631918	498	IFV3631975
नाम : महिमा सोनी पिता का नाम: संजय वर्मा मकान संख्या : 105 आयु : 27 लिंग : महिला	फोटो उपलब्ध है	नाम : मोहिनी सोनी पिता का नाम: संजय कुमार मकान संख्या : 105 आयु : 26 लिंग : महिला	फोटो उपलब्ध है	नाम : पूजा सोनी पिता का नाम: नंदलाल वर्मा मकान संख्या : 105 आयु : 26 लिंग : महिला	फोटो उपलब्ध है
499	UP/40/198/0357114	500	GRW1716323	# 501	GRW2172757
नाम : रमाशंकर पिता का नाम: ध्रुव मकान संख्या : 106 आयु : 46 लिंग : पुरुष	फोटो उपलब्ध है	नाम : धर्मनाथ पिता का नाम: ठाकुर मकान संख्या : 106 आयु : 45 लिंग : पुरुष	फोटो उपलब्ध है	नाम : अशोक कुमार वर्मा पिता का नाम: ध्रुव मकान संख्या : 106 आयु : 41 लिंग : पुरुष	फोटो उपलब्ध है
502	IFV3659752	503	IFV3613783	R 504	IFV3659760
नाम : पूनम पति का नाम: रामशंकर मकान संख्या : 106 आयु : 41 लिंग : महिला	फोटो उपलब्ध है	नाम : मीनू देवी वर्मा पति का नाम: अशोक मकान संख्या : 106 आयु : 35 लिंग : महिला	फोटो उपलब्ध है	नाम : मिनू पति का नाम: अशोक मकान संख्या : 106 आयु : 35 लिंग : महिला	फोटो उपलब्ध है
505	GRW2437630	506	GRW2437622	507	IFV3840188
नाम : रामबचन पिता का नाम: नकछेद मकान संख्या : 106क आयु : 76 लिंग : पुरुष	फोटो उपलब्ध है	नाम : देवजानी पति का नाम: रामबचन मकान संख्या : 106क आयु : 74 लिंग : महिला	फोटो उपलब्ध है	नाम : बचिया देवी पति का नाम: उमेशचंद्र यादव मकान संख्या : 106ख आयु : 53 लिंग : महिला	फोटो उपलब्ध है
508	IFV3840154	509	IFV3840162	510	IFV4033346
नाम : उमेशचंद्र यादव पिता का नाम: शिवधर मकान संख्या : 106ख आयु : 51 लिंग : पुरुष	फोटो उपलब्ध है	नाम : मुन्नी देवी पति का नाम: संतोषचन्द्र मकान संख्या : 106ख आयु : 35 लिंग : महिला	फोटो उपलब्ध है	नाम : रीता कुमारी पति का नाम: संतोष यादव मकान संख्या : 106 ख आयु : 23 लिंग : महिला	फोटो उपलब्ध है

511	IFV1447804	512	IFV3029436	513	IFV2084036
नाम : परशुराम पिता का नाम: मोहन जी मकान संख्या : 120 आयु : 41 लिंग : पुरुष	फोटो उपलब्ध है	नाम : अन्नु सोनी पति का नाम: परशुराम मकान संख्या : 120 आयु : 35 लिंग : महिला	फोटो उपलब्ध है	नाम : मनोज वर्मा पिता का नाम: मोदनवाल वर्मा मकान संख्या : 120 आयु : 34 लिंग : पुरुष	फोटो उपलब्ध है
514	IFV4076659	515	IFV3531431	516	IFV2084838
नाम : बेबी देवी पति का नाम: मनोज मकान संख्या : 120 आयु : 31 लिंग : महिला	फोटो उपलब्ध है	नाम : गोविंद कुमार वर्मा पिता का नाम: भोला प्रसाद वर्मा मकान संख्या : 125जी आयु : 25 लिंग : पुरुष	फोटो उपलब्ध है	नाम : महजबीन पति का नाम: मंजूर आलम मकान संख्या : 137 आयु : 38 लिंग : महिला	फोटो उपलब्ध है
517	IFV4174215	518	GRW1437540	519	IFV2084846
नाम : प्रमिला पति का नाम: बृजकिशोर मकान संख्या : 141 आयु : 46 लिंग : महिला	फोटो उपलब्ध है	नाम : कालिन्दी पति का नाम: महाबीर मकान संख्या : 152 आयु : 55 लिंग : महिला	फोटो उपलब्ध है	नाम : महेश पिता का नाम: राजेन्द्र मकान संख्या : 152 आयु : 31 लिंग : पुरुष	फोटो उपलब्ध है
520	GRW2615318	521	IFV2084853	522	IFV2084861
नाम : जुमराती पति का नाम: इसमाइल मकान संख्या : 190 आयु : 67 लिंग : महिला	फोटो उपलब्ध है	नाम : हदीश अंसारी पिता का नाम: इसमाइल अन्सारी मकान संख्या : 190 आयु : 56 लिंग : पुरुष	फोटो उपलब्ध है	नाम : हिसाबुन नेशा पति का नाम: मो0 हदीश अन्सारी मकान संख्या : 190 आयु : 52 लिंग : महिला	फोटो उपलब्ध है
523	IFV3659893	524	IFV2084903	525	IFV2084895
नाम : सैरुन पति का नाम: जुमराती मकान संख्या : 190 आयु : 51 लिंग : महिला	फोटो उपलब्ध है	नाम : अलाउददीन पिता का नाम: मो0 इस्माईल अन्सारी मकान संख्या : 190 आयु : 49 लिंग : पुरुष	फोटो उपलब्ध है	नाम : हजरा खातून पति का नाम: अल्लाउददीन अन्सारी मकान संख्या : 19 0 आयु : 42 लिंग : महिला	फोटो उपलब्ध है
526	IFV3659919	527	IFV3659935	528	IFV2084879
नाम : शमीमा पति का नाम: नियाज़ मकान संख्या : 190 आयु : 41 लिंग : महिला	फोटो उपलब्ध है	नाम : आबेदा पति का नाम: मेराज मकान संख्या : 190 आयु : 36 लिंग : महिला	फोटो उपलब्ध है	नाम : नसीम अन्सारी पिता का नाम: हदीश अन्सारी मकान संख्या : 19 0 आयु : 33 लिंग : पुरुष	फोटो उपलब्ध है
529	IFV2084887	530	IFV3659927	531	IFV2741825
नाम : समीम अन्सारी पिता का नाम: हदीश मकान संख्या : 19 0 आयु : 32 लिंग : पुरुष	फोटो उपलब्ध है	नाम : रुबिना पति का नाम: फ़ियायाज़ मकान संख्या : 190 आयु : 29 लिंग : महिला	फोटो उपलब्ध है	नाम : आशा शर्मा पति का नाम: राम कुमार शर्मा मकान संख्या : 60घ आयु : 44 लिंग : महिला	फोटो उपलब्ध है
532	IFV2083848	533	IFV2083822	534	IFV2084341
नाम : कुसुम देवी पति का नाम: केदारनाथ मकान संख्या : 60ग आयु : 35 लिंग : महिला	फोटो उपलब्ध है	नाम : राधेश्याम पिता का नाम: केदारनाथ मकान संख्या : 6ग0 आयु : 34 लिंग : महिला	फोटो उपलब्ध है	नाम : राजेश वर्मा पिता का नाम: प्रयाग जी वर्मा मकान संख्या : 60 घ आयु : 33 लिंग : पुरुष	फोटो उपलब्ध है
# 535	IFV2084358	536	GRW2614667	537	IFV2084390
नाम : राम कुमार शर्मा पिता का नाम: ठगई शर्मा मकान संख्या : 60घ आयु : 47 लिंग : पुरुष	फोटो उपलब्ध है	नाम : राहुल कुमार सोनी पिता का नाम: सन्तोष कुमार वर्मा मकान संख्या : म० सं० 128 आयु : 35 लिंग : पुरुष	फोटो उपलब्ध है	नाम : ओम प्रकाश वर्मा पिता का नाम: मिठूलाल मकान संख्या : 78क आयु : 75 लिंग : पुरुष	फोटो उपलब्ध है
538	IFV2084580	539	IFV2083723	540	IFV2282622
नाम : लाल जी पिता का नाम: खलावन मकान संख्या : 95 क आयु : 74 लिंग : पुरुष	फोटो उपलब्ध है	नाम : ऐनुल पति का नाम: आलमीन मकान संख्या : 100क आयु : 64 लिंग : महिला	फोटो उपलब्ध है	नाम : सुनील पिता का नाम: द्वारिका मकान संख्या : 41क आयु : 55 लिंग : पुरुष	फोटो उपलब्ध है

541 नाम : शशिकला पति का नाम: गोरखजी मकान संख्या : 3क आयु : 49 लिंग : महिला	IFV2282507 फोटो उपलब्ध है	# 542 नाम : सुनीता देवी पति का नाम: रामविलास वर्मा मकान संख्या : 50क आयु : 44 लिंग : महिला	IFV2084234 फोटो उपलब्ध है	543 नाम : रेयाज अहमद पिता का नाम: सिराजुद्दीन मकान संख्या : 86क आयु : 40 लिंग : पुरुष	IFV2084473 फोटो उपलब्ध है
544 नाम : राधे श्याम पिता का नाम: लालजी मकान संख्या : 95क आयु : 39 लिंग : पुरुष	IFV2085025 फोटो उपलब्ध है	545 नाम : गुडडी पिता का नाम: नन्दलाल मकान संख्या : 3क आयु : 39 लिंग : महिला	IFV2282499 फोटो उपलब्ध है	546 नाम : शबाना खानून पति का नाम: सगीर आलम मकान संख्या : 100क आयु : 37 लिंग : महिला	IFV2084671 फोटो उपलब्ध है
547 नाम : शहनाज पिता का नाम: आलमीन मकान संख्या : 100क आयु : 36 लिंग : पुरुष	IFV2083749 फोटो उपलब्ध है	548 नाम : विकास कुमार वर्मा पिता का नाम: औप्रकास मकान संख्या : 78क आयु : 32 लिंग : पुरुष	IFV2084416 फोटो उपलब्ध है	549 नाम : शंकर कुमार पिता का नाम: लाल जी मकान संख्या : 95क आयु : 32 लिंग : पुरुष	IFV2084572 फोटो उपलब्ध है
550 नाम : अंकित कुमार पिता का नाम: दिनेश बर्नवाल मकान संख्या : 41क आयु : 32 लिंग : पुरुष	IFV2282630 फोटो उपलब्ध है	551 नाम : रमासंकर पिता का नाम: साधुसाहा मकान संख्या : 13ख आयु : 79 लिंग : पुरुष	IFV2085041 फोटो उपलब्ध है	552 नाम : प्रयाग प्रसाद पिता का नाम: नगीना प्रसाद मकान संख्या : 60ख आयु : 56 लिंग : पुरुष	IFV2083772 फोटो उपलब्ध है
553 नाम : मुस्तकीम पिता का नाम: इसहाक मकान संख्या : 86 ख आयु : 52 लिंग : पुरुष	IFV2084440 फोटो उपलब्ध है	554 नाम : प्रनम देवी पति का नाम: भ्रव प्रसाद मकान संख्या : 13ख आयु : 46 लिंग : महिला	IFV2085066 फोटो उपलब्ध है	555 नाम : रंजू देवी पति का नाम: प्रमोद वर्मा मकान संख्या : 60ख आयु : 40 लिंग : महिला	IFV2083756 फोटो उपलब्ध है
556 नाम : गोपाल वर्मा पिता का नाम: गौरी शंकर वर्मा मकान संख्या : 60ख आयु : 39 लिंग : पुरुष	IFV2083806 फोटो उपलब्ध है	557 नाम : राजेश पिता का नाम: मुन्नीलाल मकान संख्या : 33ख आयु : 37 लिंग : पुरुष	IFV2202745 फोटो उपलब्ध है	558 नाम : गुडीया देवी पति का नाम: गोपाल वर्मा मकान संख्या : 60ख आयु : 36 लिंग : महिला	IFV2083764 फोटो उपलब्ध है
559 नाम : जिजेन्द्र पिता का नाम: गौरीशंकर मकान संख्या : 60ख आयु : 33 लिंग : पुरुष	IFV2083798 फोटो उपलब्ध है	560 नाम : संतोष पिता का नाम: मुन्नीलाल मकान संख्या : 33ख आयु : 32 लिंग : पुरुष	IFV2202711 फोटो उपलब्ध है	561 नाम : गायत्रीदेवी पति का नाम: रमासंकर मकान संख्या : 13ख। आयु : 74 लिंग : महिला	IFV2084051 फोटो उपलब्ध है
562 नाम : दीपक गिरी पिता का नाम: कन्हैया मकान संख्या : ना आयु : 24 लिंग : पुरुष	IFV3836400 फोटो उपलब्ध है	563 नाम : मुमताज़ अंसारी पिता का नाम: अमीन मकान संख्या : नागर पंचायत सियोरही आयु : 39 लिंग : पुरुष	GRW2613750 फोटो उपलब्ध है	564 नाम : शकीला बानो पति का नाम: फरीदुद्दीन मकान संख्या : वार्ड नं 6 आयु : 54 लिंग : महिला	IFV3398229 फोटो उपलब्ध है
565 नाम : रियासत अंसारी पिता का नाम: मोहरम अंसारी मकान संख्या : वार्ड नं 6 आयु : 43 लिंग : पुरुष	IFV3831054 फोटो उपलब्ध है	566 नाम : सरवर आलम अंसारी पिता का नाम: मो शाहनवाज़ मकान संख्या : वार्ड नं 6 आयु : 38 लिंग : पुरुष	IFV3828282 फोटो उपलब्ध है	567 नाम : महताब आलम पिता का नाम: शहनवाज़ुल हक मकान संख्या : वार्ड नं 6 आयु : 32 लिंग : पुरुष	IFV3532371 फोटो उपलब्ध है
568 नाम : आशुतोष यादव पिता का नाम: उमेशचंद्र यादव मकान संख्या : वार्ड नं 6 आयु : 28 लिंग : पुरुष	IFV3749215 फोटो उपलब्ध है	569 नाम : पूर्णिमा कुमारी पति का नाम: संदीप गुप्ता मकान संख्या : वार्ड नं 6 आयु : 28 लिंग : महिला	IFV3835030 फोटो उपलब्ध है	570 नाम : मोहम्मद तनवीर पिता का नाम: मोहम्मद फरीदुद्दीन मकान संख्या : वार्ड नं 6 आयु : 27 लिंग : पुरुष	IFV3824844 फोटो उपलब्ध है

571	IFV3824950	572	IFV3847308
नाम : शब्बीर अहमद पिता का नाम: फ़रीदुद्दीन मकान संख्या : वार्ड नं 6 आयु : 25 लिंग : पुरुष	फोटो उपलब्ध है	नाम : आमना खातुन पति का नाम: एम डी कुदरत अंसारी मकान संख्या : वार्ड नं 6 पटेल नगर आयु : 48 लिंग : महिला	फोटो उपलब्ध है

573	1	IFV4223145	नाम : नन्दनी वर्मा पिता का नाम: अमरनाथ वर्मा मकान संख्या : नगर पंचायत सेवरही आयु : 18 लिंग : महिला	फोटो उपलब्ध है
574	1	IFV4224184	नाम : विकास कुमार वर्मा पिता का नाम: वासुनी वर्मा मकान संख्या : वार्ड नं 12 आयु : 31 लिंग : पुरुष	फोटो उपलब्ध है
575	1	IFV4224523	नाम : निधि कुमारी पिता का नाम: राजेश कुमार मिश्रा मकान संख्या : वार्ड नं 12 आयु : 35 लिंग : महिला	फोटो उपलब्ध है
576	1	IFV4224580	नाम : दुर्गेश वर्मा पिता का नाम: मुन्ना वर्मा मकान संख्या : वार्ड नं 12 आयु : 21 लिंग : पुरुष	फोटो उपलब्ध है
577	1	IFV4224770	नाम : मुन्ना कुमार वर्मा पिता का नाम: रामानंद वर्मा मकान संख्या : वार्ड नं 12 आयु : 45 लिंग : पुरुष	फोटो उपलब्ध है
578	1	IFV4233383	नाम : भगवान प्रसाद पिता का नाम: स्वामीनाथ प्रसाद मकान संख्या : वार्ड नं 06 आयु : 75 लिंग : पुरुष	फोटो उपलब्ध है
579	1	IFV4233722	नाम : मुन्नी देवी पिता का नाम: भगवान प्रसाद मकान संख्या : वार्ड नं 12 आयु : 73 लिंग : महिला	फोटो उपलब्ध है
580	1	IFV4233748	नाम : राकेश गुप्ता पिता का नाम: भगवान प्रसाद गुप्ता मकान संख्या : वार्ड नं 12 आयु : 41 लिंग : पुरुष	फोटो उपलब्ध है
581	1	IFV4233789	नाम : रंजीत कुमार गुप्ता पिता का नाम: भगवान प्रसाद गुप्ता मकान संख्या : वार्ड नं 12 आयु : 36 लिंग : पुरुष	फोटो उपलब्ध है
582	1	IFV4233805	नाम : राज गुप्ता पिता का नाम: भगवान गुप्ता मकान संख्या : वार्ड नं 12 आयु : 29 लिंग : पुरुष	फोटो उपलब्ध है
583	1	IFV4233938	नाम : राम बेलाश वर्मा पिता का नाम: रघुनाथ वर्मा मकान संख्या : वार्ड नं 12 आयु : 54 लिंग : पुरुष	फोटो उपलब्ध है
584	1	IFV4233987	नाम : सुजीत कुमार वर्मा पिता का नाम: राम बेलाश वर्मा मकान संख्या : वार्ड नं 12 आयु : 25 लिंग : पुरुष	फोटो उपलब्ध है
585	1	IFV4239570	नाम : अश्वनी कुमार सोनी पिता का नाम: विनोद सोनी मकान संख्या : वार्ड नं 12 आयु : 29 लिंग : पुरुष	फोटो उपलब्ध है
586	1	IFV4239653	नाम : मनीषा रौनियार पिता का नाम: शेषनाथ रौनियार मकान संख्या : वार्ड नं 12 आयु : 20 लिंग : महिला	फोटो उपलब्ध है
587	1	IFV4239679	नाम : अनिता पिता का नाम: शेषनाथ गुप्ता मकान संख्या : वार्ड नं 12 आयु : 46 लिंग : महिला	फोटो उपलब्ध है
588	1	IFV4239927	नाम : निखिल सोनी पिता का नाम: विनोद सोनी मकान संख्या : वार्ड नं 12 आयु : 25 लिंग : पुरुष	फोटो उपलब्ध है
589	1	IFV4252904	नाम : रोहित ब्याहुत पिता का नाम: बालदेव प्रसाद मकान संख्या : वार्ड नं 12 आयु : 23 लिंग : पुरुष	फोटो उपलब्ध है
590	1	IFV4252920	नाम : राहुल कुमार ब्याहुत पिता का नाम: बालदेव प्रसाद मकान संख्या : वार्ड नं 12 आयु : 27 लिंग : पुरुष	फोटो उपलब्ध है
591	1	IFV4267381	नाम : आशीष शर्मा पिता का नाम: राम कुमार शर्मा मकान संख्या : वार्ड नं 12 आयु : 21 लिंग : पुरुष	फोटो उपलब्ध है
592	1	IFV4267563	नाम : गोलू कुमार पिता का नाम: अनुरुद वर्मा मकान संख्या : वार्ड नं 12 आयु : 27 लिंग : पुरुष	फोटो उपलब्ध है
593	1	IFV4267704	नाम : पिंटू वर्मा पिता का नाम: लल्लन जी वर्मा मकान संख्या : वार्ड नं 12 आयु : 23 लिंग : पुरुष	फोटो उपलब्ध है
594	1	IFV4267761	नाम : सायरा खातून पिता का नाम: सरवर आलम मकान संख्या : वार्ड नं 12 आयु : 35 लिंग : महिला	फोटो उपलब्ध है
595	1	IFV4267803	नाम : प्रिया वर्मा पिता का नाम: ललन जी वर्मा मकान संख्या : वार्ड नं 12 आयु : 26 लिंग : महिला	फोटो उपलब्ध है
596	1	IFV4267985	नाम : प्रमोद पिता का नाम: सिंगासन प्रसाद मकान संख्या : वार्ड नं 12 आयु : 71 लिंग : पुरुष	फोटो उपलब्ध है
597	1	IFV4268025	नाम : अमन कुमार वर्मा पिता का नाम: राजकुमार वर्मा मकान संख्या : वार्ड नं 12 आयु : 19 लिंग : पुरुष	फोटो उपलब्ध है
598	1	IFV4268306	नाम : गौरीशंकर वर्मा पिता का नाम: मोहनलाल मकान संख्या : वार्ड नं 12 आयु : 73 लिंग : पुरुष	फोटो उपलब्ध है
599	1	IFV4274056	नाम : जाहिद अंसारी पिता का नाम: अल्लाउद्दीन मकान संख्या : वार्ड नं 12 आयु : 20 लिंग : पुरुष	फोटो उपलब्ध है
600	1	IFV4274072	नाम : लक्ष्मण गुप्ता पिता का नाम: रघुवीर साहू मकान संख्या : वार्ड नं 12 आयु : 49 लिंग : पुरुष	फोटो उपलब्ध है
601	1	IFV4274122	नाम : चन्दन गुप्ता पिता का नाम: लक्ष्मण गुप्ता मकान संख्या : वार्ड नं 12 आयु : 29 लिंग : पुरुष	फोटो उपलब्ध है
602	1	IFV4274262	नाम : प्रेम गुप्ता पिता का नाम: लक्ष्मण गुप्ता मकान संख्या : वार्ड नं 12 आयु : 20 लिंग : पुरुष	फोटो उपलब्ध है

603	1	IFV4274338	नाम : किरन गुप्ता पति का नाम: चन्दन गुप्ता मकान संख्या : वार्ड नं 12 आयु : 22 लिंग : महिला	फोटो उपलब्ध है
604	1	IFV4274528	नाम : सागर गुप्ता पिता का नाम: लक्ष्मण गुप्ता मकान संख्या : वार्ड नं 12 आयु : 18 लिंग : पुरुष	फोटो उपलब्ध है
605	1	IFV4274569	नाम : सूरज कुमार वर्मा पिता का नाम: नवल किशोर वर्मा मकान संख्या : वार्ड नं 12 आयु : 21 लिंग : पुरुष	फोटो उपलब्ध है
606	1	IFV4274643	नाम : आंचल वर्मा पिता का नाम: नवलकिशोर वर्मा मकान संख्या : वार्ड नं 12 आयु : 20 लिंग : महिला	फोटो उपलब्ध है
607	1	IFV4274759	नाम : शांति देवी पति का नाम: लक्ष्मण गुप्ता मकान संख्या : वार्ड नं 12 आयु : 55 लिंग : महिला	फोटो उपलब्ध है
608	1	IFV4274809	नाम : सीमा वर्मा पति का नाम: नवल किशोर वर्मा मकान संख्या : वार्ड नं 12 आयु : 41 लिंग : महिला	फोटो उपलब्ध है
609	1	IFV4318291	नाम : मन्तू वर्मा पिता का नाम: प्रयाग वर्मा मकान संख्या : 60 ख आयु : 39 लिंग : पुरुष	फोटो उपलब्ध है
610	1	IFV4318408	नाम : हिना अंजुम पिता का नाम: रफ़ीउल्लाह मकान संख्या : 57 आयु : 26 लिंग : महिला	फोटो उपलब्ध है
611	1	IFV4318515	नाम : अनिता वर्मा पति का नाम: सोनू कुमार वर्मा मकान संख्या : 14 आयु : 31 लिंग : महिला	फोटो उपलब्ध है
612	1	IFV4318911	नाम : रेहाना अंजुम पिता का नाम: रफ़ीउल्लाह सिद्दीकी मकान संख्या : 57 आयु : 25 लिंग : महिला	फोटो उपलब्ध है
613	1	IFV4372033	नाम : विजय वर्मा पिता का नाम: रामानंद वर्मा मकान संख्या : पटेल नागर वार्ड नं 6 सेवरही आयु : 51 लिंग : पुरुष	फोटो उपलब्ध है
614	1	IFV4376869	नाम : शब्बो मुन्ना कुरैशी पिता का नाम: मुन्ना कुरैशी मकान संख्या : वार्ड नं 12 आयु : 25 लिंग : महिला	फोटो उपलब्ध है
615	1	IFV4378923	नाम : हरेंद्र कुमार पिता का नाम: बैजनाथ प्रसाद सोनी मकान संख्या : 271,साबजी मंडी,सेवर्ही आयु : 47 लिंग : पुरुष	फोटो उपलब्ध है
616	1	IFV4380325	नाम : अश्वनी सोनी पिता का नाम: विनोद सोनी मकान संख्या : 4 आयु : 29 लिंग : पुरुष	फोटो उपलब्ध है
617	1	IFV4383899	नाम : सुमित कुमार कुशवाहा पिता का नाम: केदार नाथ मकान संख्या : वार्ड नं 4 आयु : 31 लिंग : पुरुष	फोटो उपलब्ध है
618	1	IFV4384673	नाम : चंदेश्वर पिता का नाम: विमल सोनी मकान संख्या : 24 आयु : 34 लिंग : पुरुष	फोटो उपलब्ध है
619	1	IFV4387221	नाम : रिशु कुमार बर्नवाल पिता का नाम: सुनील मकान संख्या : नगर पंचायत सेवरही आयु : 28 लिंग : पुरुष	फोटो उपलब्ध है
620	1	IFV4386611	नाम : संजीत कुमार पिता का नाम: भगवान प्रसाद मकान संख्या : वार्ड नं 12 आयु : 38 लिंग : पुरुष	फोटो उपलब्ध है
621	1	IFV4386850	नाम : अर्धराज गुप्ता पिता का नाम: सुरेंद्र गुप्ता मकान संख्या : नगर पंचायत सेवरही आयु : 22 लिंग : पुरुष	फोटो उपलब्ध है
622	1	IFV4386892	नाम : राज कुमार गुप्ता पिता का नाम: सुरेंद्र गुप्ता मकान संख्या : नगर पंचायत सेवरही आयु : 30 लिंग : पुरुष	फोटो उपलब्ध है
623	1	IFV4386769	नाम : सुनील कुमार वर्मा पिता का नाम: हरिलाल वर्मा मकान संख्या : वार्ड नं 12 आयु : 38 लिंग : पुरुष	फोटो उपलब्ध है
624	1	IFV4387205	नाम : अमन बर्नवाल पिता का नाम: सुनील बर्नवाल मकान संख्या : नगर पंचायत सेवरही आयु : 23 लिंग : पुरुष	फोटो उपलब्ध है
625	1	IFV4388096	नाम : कविता पति का नाम: विनोद मकान संख्या : वार्ड नं 12 आयु : 52 लिंग : महिला	फोटो उपलब्ध है
626	1	IFV4388377	नाम : हर्षित गिरी पिता का नाम: विजय गिरी मकान संख्या : वार्ड नं 12 आयु : 18 लिंग : पुरुष	फोटो उपलब्ध है
627	1	IFV4388211	नाम : रोशनी वर्मा पिता का नाम: रामविलास वर्मा मकान संख्या : वार्ड नं 12 आयु : 20 लिंग : महिला	फोटो उपलब्ध है
628	1	IFV4388088	नाम : विनोद सोनी पिता का नाम: रुदल सोनी मकान संख्या : वार्ड नं 12 आयु : 51 लिंग : पुरुष	फोटो उपलब्ध है
629	1	IFV4389334	नाम : आदित्य कुमार वर्मा पिता का नाम: सुनील वर्मा मकान संख्या : वार्ड नं 12 आयु : 19 लिंग : पुरुष	फोटो उपलब्ध है
630	1	IFV4390894	नाम : शालू मद्धेशिया पति का नाम: सचिन कुमार मद्धेशिया मकान संख्या : नगर पंचायत सेवरही आयु : 28 लिंग : महिला	फोटो उपलब्ध है
631	1	IFV4392676	नाम : अमृता वर्मा पति का नाम: हृदया कुमार वर्मा मकान संख्या : वार्ड नं 12 आयु : 36 लिंग : महिला	फोटो उपलब्ध है
632	1	IFV4392858	नाम : लैला खानुन पति का नाम: समीम अंसारी मकान संख्या : वार्ड नं 12 आयु : 30 लिंग : महिला	फोटो उपलब्ध है

633	1	IFV4393658
नाम : शाहिद अंसारी पिता का नाम: अल्लाउद्दीन अंसारी मकान संख्या : वार्ड नं 12 आयु : 21 लिंग : पुरुष		
फोटो उपलब्ध है		

634	1	IFV4393252
नाम : छाया गुप्ता पति का नाम: अश्वनी कुमार गुप्ता मकान संख्या : वार्ड नं 12 आयु : 25 लिंग : महिला		
फोटो उपलब्ध है		

635	1	IFV4401014
नाम : ज़ाकिर अंसारी पिता का नाम: हदीश अंसारी मकान संख्या : वार्ड नं 12 आयु : 24 लिंग : पुरुष		
फोटो उपलब्ध है		

636	1	IFV4401121
नाम : पूनम कुमारी पति का नाम: बब्लू वर्मा मकान संख्या : वार्ड नं 12 आयु : 28 लिंग : महिला		
फोटो उपलब्ध है		

637	1	IFV4401139
नाम : बब्लू वर्मा पिता का नाम: हरीलाल प्रसाद वर्मा मकान संख्या : वार्ड नं 12 आयु : 36 लिंग : पुरुष		
फोटो उपलब्ध है		

638	1	IFV4401337
नाम : अमृता कुमारी पिता का नाम: विनोद प्रसाद मकान संख्या : वार्ड नं-12, पटेल नागर आयु : 26 लिंग : महिला		
फोटो उपलब्ध है		

639	1	IFV4401923
नाम : पूजा कुमारी गुप्ता पति का नाम: हिमांशु गुप्ता मकान संख्या : वार्ड नं-12, पटेल मगर आयु : 30 लिंग : महिला		
फोटो उपलब्ध है		

निर्वाचकों का सार :							
A) निर्वाचकों की संख्या :							
		नामावली का प्रकार	निर्वाचक नामावली की पहचान :	निर्वाचकों की संख्या :			
				पुरुष	महिला	तृतीय लिंग	कुल
I	मूल नामावली	मूल नामावली	विशेष गहन पुनरीक्षण 2026 की एकीकृत अंतिम मूल निर्वाचक नामावली	322	250	0	572
II	परिवर्धन की सूची	पूरक 1	विशेष गहन पुनरीक्षण - 2026	43	24	0	67
III	विलोपन की सूची	पूरक 1	विशेष गहन पुनरीक्षण - 2026	1	3	0	4
IV	लिंग क्षेत्र में संशोधन के कारण अंतर			0	0	0	0
इस संशोधन के बाद इस सूची में नेट इलेक्टर (I+II-III+IV)				364	271	0	635
B) संशोधनों की संख्या :							
नामावली का प्रकार		निर्वाचक नामावली की पहचान :		संशोधनों की संख्या :			
पूरक 1		विशेष गहन पुनरीक्षण - 2026		10			

निर्वाचक रजिस्ट्रीकरण अधिकारी

E-मृतक, S-स्थानांतरित, R-पुनरावृत्ति, M-लापता, Q-अयोग्य