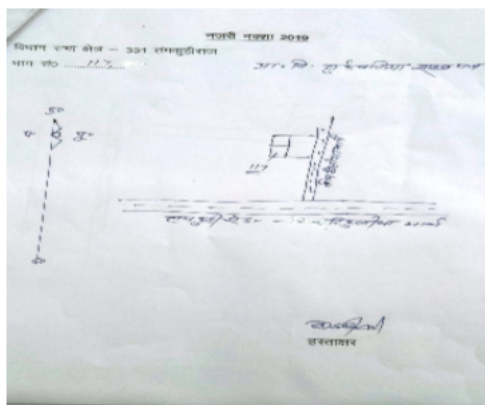


निर्वाचक नामावली 2026 S24 उत्तर प्रदेश

विधानसभा निर्वाचन क्षेत्र की संख्या व नाम और आरक्षण स्थिति : 331 - तमकुही राज (सामान्य)		भाग संख्या : : 128																					
संसदीय निर्वाचन क्षेत्र की संख्या व नाम और आरक्षण स्थिति जिसमें विधानसभा निर्वाचन क्षेत्र स्थित है : 66 - देवरिया (सामान्य)																							
1. पुनरीक्षण का विवरण																							
पुनरीक्षण का वर्ष :	2026	निर्वाचक नामावली की पहचान :																					
अर्हता तिथि :	01-01-2026	विशेष गहन पुनरीक्षण 2026 की एकीकृत अंतिम मूल निर्वाचक नामावली																					
पुनरीक्षण का प्रकार :	विशेष गहन पुनरीक्षण 2026																						
प्रकाशन की तिथि :	10-04-2026																						
2. भाग और मतदान क्षेत्र का विवरण :																							
भाग में अनुभागों की संख्या और नाम :																							
1-तुर्कवलिया साहबगंज		<table style="width: 100%; border-collapse: collapse;"> <tr> <td style="width: 60%;">मुख्य कस्बा अथवा ग्राम</td> <td style="width: 40%;">: सेवरही</td> </tr> <tr> <td>वार्ड</td> <td>: शिव शक्ति नगर</td> </tr> <tr> <td>डाकघर</td> <td>: सेवरही</td> </tr> <tr> <td>थाना</td> <td>: सेवरही</td> </tr> <tr> <td>पंचायत</td> <td>:</td> </tr> <tr> <td>ब्लॉक</td> <td>: सेवरही</td> </tr> <tr> <td>तहसील</td> <td>: तमकुहीराज</td> </tr> <tr> <td>जिला</td> <td>: कुशीनगर</td> </tr> <tr> <td>पिन कोड</td> <td>: 274406</td> </tr> </table>				मुख्य कस्बा अथवा ग्राम	: सेवरही	वार्ड	: शिव शक्ति नगर	डाकघर	: सेवरही	थाना	: सेवरही	पंचायत	:	ब्लॉक	: सेवरही	तहसील	: तमकुहीराज	जिला	: कुशीनगर	पिन कोड	: 274406
मुख्य कस्बा अथवा ग्राम	: सेवरही																						
वार्ड	: शिव शक्ति नगर																						
डाकघर	: सेवरही																						
थाना	: सेवरही																						
पंचायत	:																						
ब्लॉक	: सेवरही																						
तहसील	: तमकुहीराज																						
जिला	: कुशीनगर																						
पिन कोड	: 274406																						
3. मतदान स्थल का विवरण																							
मतदान स्थल की संख्या और नाम :		मतदान स्थल के प्रकार (पुरुष / महिला / सामान्य) :		सामान्य																			
128 - प्रा0 वि0 तुर्कवलिया साहबगंज नया कक्ष नं0 1		इस भाग में सहायक मतदान स्थलों की संख्या :		0																			
मतदान स्थल का पता :																							
प्रा0वि0 तुर्कवलिया साहबगंज नया, सेवरही																							
4. निर्वाचकों की संख्या :																							
प्रारम्भिक क्रम	अंतिम क्रम	कुल मतदाता																					
संख्या	संख्या	पुरुष	महिला	तृतीय लिंग	कुल																		
1	623	333	279	0	612																		

निर्वाचक रजिस्ट्रीकरण अधिकारी

Nazri Naksha



Google Map View



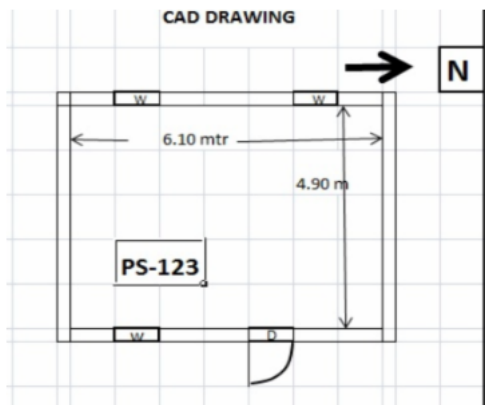
Polling Station Building Front View



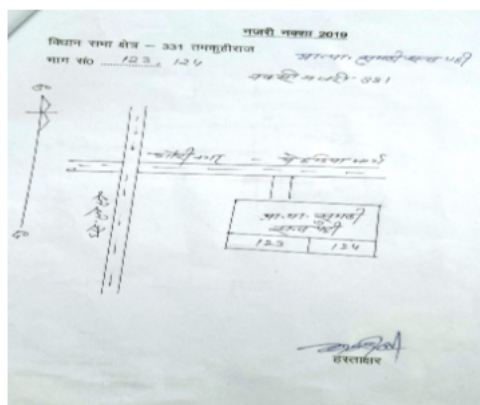
Polling Station Front View



Cad View



Key MAP View



1 नाम : रामकिसुन पिता का नाम: जुड़ावन मकान संख्या : 1 आयु : 52 लिंग : पुरुष	GRW1387174 फोटो उपलब्ध है	2 नाम : गुड्डी पति का नाम: शमसुल्लाह मकान संख्या : 1 आयु : 45 लिंग : महिला	IFV1429034 फोटो उपलब्ध है	3 नाम : किसनौतीया पति का नाम: रामकिसुन मकान संख्या : 1 आयु : 44 लिंग : महिला	IFV1804459 फोटो उपलब्ध है
4 नाम : खुशबुद्दीन पिता का नाम: समतुल्लाह मकान संख्या : 1 आयु : 39 लिंग : पुरुष	IFV1428929 फोटो उपलब्ध है	5 नाम : जरीना पति का नाम: सेराज मकान संख्या : 1 आयु : 38 लिंग : महिला	IFV1429042 फोटो उपलब्ध है	6 नाम : हसीना पति का नाम: मैनुद्दीन मकान संख्या : 1 आयु : 38 लिंग : महिला	IFV1428978 फोटो उपलब्ध है
7 नाम : सबरून पति का नाम: खुशबुद्दीन मकान संख्या : 1 आयु : 37 लिंग : महिला	IFV1428937 फोटो उपलब्ध है	8 नाम : मैनुद्दीन पिता का नाम: हनीफ मकान संख्या : 1 आयु : 34 लिंग : पुरुष	IFV1428952 फोटो उपलब्ध है	9 नाम : सफरून पति का नाम: असलम मकान संख्या : 1 आयु : 33 लिंग : महिला	IFV1429000 फोटो उपलब्ध है
10 नाम : सद्दाम पिता का नाम: पैगम्बर मकान संख्या : 1 आयु : 32 लिंग : पुरुष	IFV1428945 फोटो उपलब्ध है	11 नाम : सुभान पिता का नाम: सदीक मकान संख्या : 1 आयु : 32 लिंग : पुरुष	IFV1428911 फोटो उपलब्ध है	12 नाम : अनिल पिता का नाम: पारस मकान संख्या : 1 आयु : 29 लिंग : पुरुष	IFV2365112 फोटो उपलब्ध है
13 नाम : ललन यादव पिता का नाम: राम किशुन यादव मकान संख्या : 1 आयु : 26 लिंग : पुरुष	IFV4190567 फोटो उपलब्ध है	14 नाम : गीता देवी पति का नाम: ललन यादव मकान संख्या : 1 आयु : 25 लिंग : महिला	IFV4190575 फोटो उपलब्ध है	Q 15 नाम : मालती देवी पति का नाम: योगेन्द्र मकान संख्या : 1 आयु : 57 लिंग : महिला	IFV2743011 फोटो उपलब्ध है
16 नाम : रमाशंकर पिता का नाम: रामचारी मकान संख्या : 2 आयु : 67 लिंग : पुरुष	UP/40/198/0375305 फोटो उपलब्ध है	17 नाम : जमीला पति का नाम: रेयाजुलहक मकान संख्या : 2 आयु : 65 लिंग : महिला	IFV1804376 फोटो उपलब्ध है	18 नाम : रेयाजुलहक पिता का नाम: मीरहसन मकान संख्या : 2 आयु : 65 लिंग : पुरुष	IFV1804426 फोटो उपलब्ध है
19 नाम : सुदामिया पति का नाम: रमाशंकर मकान संख्या : 2 आयु : 64 लिंग : महिला	GRW1387232 फोटो उपलब्ध है	20 नाम : इमामुद्दीन पिता का नाम: हबीब मकान संख्या : 3 आयु : 62 लिंग : पुरुष	IFV1804400 फोटो उपलब्ध है	21 नाम : कमरुनिशा पिता का नाम: ईमामुद्दीन मकान संख्या : 3 आयु : 53 लिंग : पुरुष	GRW1387323 फोटो उपलब्ध है
22 नाम : अख्तरी पिता का नाम: समीम मकान संख्या : 3 आयु : 51 लिंग : पुरुष	GRW2618130 फोटो उपलब्ध है	23 नाम : अलियास अहमद पिता का नाम: हबीब अहमद मकान संख्या : 3 आयु : 50 लिंग : पुरुष	IFV3294915 फोटो उपलब्ध है	24 नाम : तबस्सुम पति का नाम: अलीयास मकान संख्या : 3 आयु : 44 लिंग : महिला	IFV1804095 फोटो उपलब्ध है
# 25 नाम : खुशद पिता का नाम: मोहम्मद हबीब मकान संख्या : 3 आयु : 44 लिंग : पुरुष	IFV1804384 फोटो उपलब्ध है	26 नाम : समीम पिता का नाम: हबीब मकान संख्या : 3 आयु : 44 लिंग : पुरुष	IFV1803931 फोटो उपलब्ध है	27 नाम : अरबुन पति का नाम: खुशद मकान संख्या : 3 आयु : 39 लिंग : महिला	IFV1804061 फोटो उपलब्ध है
28 नाम : अख्तरी खातून पति का नाम: बेलाल अहमद मकान संख्या : 03 आयु : 34 लिंग : महिला	IFV4125472 फोटो उपलब्ध है	29 नाम : तसलीम पिता का नाम: इमामुद्दीन मकान संख्या : 3 आयु : 33 लिंग : पुरुष	IFV1804392 फोटो उपलब्ध है	30 नाम : क्यामुद्दीन पिता का नाम: सुलेमान मकान संख्या : 3ख आयु : 41 लिंग : पुरुष	IFV4183893 फोटो उपलब्ध है

# 31 नाम : मजीद पिता का नाम: मुहम्मदीन मकान संख्या : 4 आयु : 58 लिंग : पुरुष	GRW1387331 फोटो उपलब्ध है	# 32 नाम : जोबैदा खातून पति का नाम: मजीद मकान संख्या : 4 आयु : 57 लिंग : महिला	GRW1387349 फोटो उपलब्ध है	33 नाम : जफरुनीसा पति का नाम: मैकुदीन मकान संख्या : 4 आयु : 56 लिंग : महिला	UP/40/198/0375307 फोटो उपलब्ध है
34 नाम : कलामुद्दीन सिद्दीकी पिता का नाम: मजीद मकान संख्या : 4 आयु : 42 लिंग : पुरुष	IFV1803998 फोटो उपलब्ध है	35 नाम : सफरीना पति का नाम: कलामुद्दीन मकान संख्या : 4 आयु : 34 लिंग : महिला	IFV1804012 फोटो उपलब्ध है	36 नाम : शमसुद्दीन अहमद पिता का नाम: मजीद मकान संख्या : 4 आयु : 28 लिंग : पुरुष	IFV1804020 फोटो उपलब्ध है
37 नाम : सलेहा खातून पति का नाम: शमसुद्दीन अहमद मकान संख्या : 4 आयु : 28 लिंग : महिला	IFV4194783 फोटो उपलब्ध है	38 नाम : जुलेखा पति का नाम: शहाबुद्दीन अहमद मकान संख्या : 4 आयु : 26 लिंग : महिला	IFV3386034 फोटो उपलब्ध है	39 नाम : शाहबुद्दीन अहमद पिता का नाम: मोहम्मद माजिद मोहम्मद माजिद मकान संख्या : 4- टिकुलिया आयु : 37 लिंग : पुरुष	IFV1804004 फोटो उपलब्ध है
40 नाम : सदुल नेसा पति का नाम: किताब मकान संख्या : 5 आयु : 79 लिंग : महिला	IFV1804509 फोटो उपलब्ध है	41 नाम : अतिउल्लाह पिता का नाम: किताब मकान संख्या : 5 आयु : 53 लिंग : पुरुष	GRW2617520 फोटो उपलब्ध है	42 नाम : जुम्मान अली पिता का नाम: किताब अली मकान संख्या : 5 आयु : 50 लिंग : पुरुष	GRW2971398 फोटो उपलब्ध है
43 नाम : खुसबुनेसा पति का नाम: जुमन मकान संख्या : 5 आयु : 45 लिंग : महिला	IFV1804475 फोटो उपलब्ध है	44 नाम : अमसुन पति का नाम: असरफ मकान संख्या : 4 5 आयु : 36 लिंग : महिला	IFV1804129 फोटो उपलब्ध है	45 नाम : सोहेल पिता का नाम: अतिउलाह मकान संख्या : 5 आयु : 35 लिंग : पुरुष	IFV1803857 फोटो उपलब्ध है
46 नाम : परवेज पिता का नाम: अतिउलाह मकान संख्या : 5 आयु : 32 लिंग : पुरुष	IFV1804434 फोटो उपलब्ध है	47 नाम : छट्टु पिता का नाम: जेश्री मकान संख्या : 8 आयु : 55 लिंग : पुरुष	IFV1804897 फोटो उपलब्ध है	48 नाम : प्रभापवती पति का नाम: छट्टु मकान संख्या : 8 आयु : 52 लिंग : महिला	IFV1804046 फोटो उपलब्ध है
49 नाम : मीटु पिता का नाम: जयश्री मकान संख्या : 8 आयु : 49 लिंग : पुरुष	UP/40/198/0375099 फोटो उपलब्ध है	50 नाम : लालबाबू पिता का नाम: नमीलाल निषाद मकान संख्या : 8 आयु : 31 लिंग : पुरुष	IFV3324191 फोटो उपलब्ध है	51 नाम : सहनाज पिता का नाम: रमजान मकान संख्या : 9 आयु : 53 लिंग : पुरुष	GRW1387364 फोटो उपलब्ध है
52 नाम : रामजान पिता का नाम: अदालत मकान संख्या : 9 आयु : 52 लिंग : पुरुष	UP/40/198/0375308 फोटो उपलब्ध है	53 नाम : इर्साद पिता का नाम: रामजान मकान संख्या : 9 आयु : 35 लिंग : पुरुष	IFV1804327 फोटो उपलब्ध है	54 नाम : शबनम पिता का नाम: रमजान मकान संख्या : 9 आयु : 34 लिंग : महिला	IFV1804335 फोटो उपलब्ध है
Q 55 नाम : प्रभु पिता का नाम: सोमारी मकान संख्या : 10 आयु : 54 लिंग : पुरुष	UP/40/198/0375103 फोटो उपलब्ध है	56 नाम : नूरमुहम्मद पिता का नाम: अदालत मकान संख्या : 10 आयु : 54 लिंग : पुरुष	GRW2618114 फोटो उपलब्ध है	57 नाम : रुक्कसना पति का नाम: नुरमुहमद मकान संख्या : 10 आयु : 51 लिंग : महिला	GRW2617504 फोटो उपलब्ध है
58 नाम : बबून्ती पति का नाम: गुड्डू मकान संख्या : 10 आयु : 36 लिंग : महिला	IFV1803667 फोटो उपलब्ध है	59 नाम : शीला देवी पति का नाम: सुभाष मकान संख्या : 10 आयु : 35 लिंग : महिला	IFV4069688 फोटो उपलब्ध है	60 नाम : सहाना पति का नाम: गयासुद्दीन मकान संख्या : 10 आयु : 33 लिंग : महिला	IFV1803956 फोटो उपलब्ध है

61	IFV1803840	IFV1804483	IFV4113882
नाम : मेराज पिता का नाम: इसलाम मकान संख्या : 10 आयु : 32 लिंग : पुरुष	फोटो उपलब्ध है	नाम : गयासुदीन पिता का नाम: नुरमो. मकान संख्या : 10 आयु : 32 लिंग : पुरुष	फोटो उपलब्ध है
62	IFV1804483	IFV4113882	IFV4113882
नाम : गयासुदीन पिता का नाम: नुरमो. मकान संख्या : 10 आयु : 32 लिंग : पुरुष	फोटो उपलब्ध है	नाम : अजित पिता का नाम: रामेश्वर मकान संख्या : 10 आयु : 22 लिंग : पुरुष	फोटो उपलब्ध है
# 64	GRW2618155	# 65	IFV3297785
नाम : साहबजान पिता का नाम: अदालत मकान संख्या : 11 आयु : 51 लिंग : पुरुष	फोटो उपलब्ध है	नाम : हसीना पिता का नाम: साहबजान मकान संख्या : 11 आयु : 47 लिंग : महिला	फोटो उपलब्ध है
65	GRW1387372	66	IFV3297785
नाम : इस्मोहम्मद पिता का नाम: अदालत मकान संख्या : 11 आयु : 48 लिंग : पुरुष	फोटो उपलब्ध है	नाम : इस्मोहम्मद पिता का नाम: अदालत मकान संख्या : 11 आयु : 48 लिंग : पुरुष	फोटो उपलब्ध है
67	GRW1387380	68	IFV1803907
नाम : सहीदनी पिता का नाम: उसमान मकान संख्या : 12 आयु : 70 लिंग : महिला	फोटो उपलब्ध है	नाम : निजामुद्दीन पिता का नाम: उसमान मकान संख्या : 12 आयु : 48 लिंग : पुरुष	फोटो उपलब्ध है
68	GRW2971497	69	IFV1803907
नाम : जहांरा पिता का नाम: निजामुद्दीन मकान संख्या : 12 आयु : 44 लिंग : महिला	फोटो उपलब्ध है	नाम : जहांरा पिता का नाम: निजामुद्दीन मकान संख्या : 12 आयु : 44 लिंग : महिला	फोटो उपलब्ध है
70	IFV1803949	71	IFV1803964
नाम : अली अहमद पिता का नाम: सादिक्र मियां मकान संख्या : 12 आयु : 40 लिंग : पुरुष	फोटो उपलब्ध है	नाम : नसीमा पिता का नाम: अली अहमद मकान संख्या : 12 आयु : 39 लिंग : महिला	फोटो उपलब्ध है
71	IFV1803964	72	IFV2365344
नाम : साबिर अली पिता का नाम: उसमान मकान संख्या : 12 आयु : 31 लिंग : पुरुष	फोटो उपलब्ध है	नाम : साबिर अली पिता का नाम: उसमान मकान संख्या : 12 आयु : 31 लिंग : पुरुष	फोटो उपलब्ध है
72	IFV2365344	73	IFV1805167
नाम : सुलेमान पिता का नाम: लालदीन मकान संख्या : 13 आयु : 61 लिंग : पुरुष	फोटो उपलब्ध है	नाम : बेला पिता का नाम: सुलेमान मकान संख्या : 13 आयु : 33 लिंग : पुरुष	फोटो उपलब्ध है
73	UP/40/198/0375309	74	IFV3836079
नाम : रीना देवी पिता का नाम: फुकु मकान संख्या : 13 आयु : 46 लिंग : महिला	फोटो उपलब्ध है	नाम : रीना देवी पिता का नाम: फुकु मकान संख्या : 13 आयु : 46 लिंग : महिला	फोटो उपलब्ध है
74	IFV3836079	# 75	IFV1805167
नाम : बेला पिता का नाम: सुलेमान मकान संख्या : 13 आयु : 33 लिंग : पुरुष	फोटो उपलब्ध है	नाम : बेला पिता का नाम: सुलेमान मकान संख्या : 13 आयु : 33 लिंग : पुरुष	फोटो उपलब्ध है
75	IFV1805167	76	GRW1387356
नाम : सुलेमान पिता का नाम: लालदीन मकान संख्या : 13 आयु : 61 लिंग : पुरुष	फोटो उपलब्ध है	नाम : फुलमान पिता का नाम: लालदीन मकान संख्या : 14 आयु : 53 लिंग : पुरुष	फोटो उपलब्ध है
76	IFV1805159	77	GRW1387398
नाम : तबरेज पिता का नाम: सुलेमान मकान संख्या : 13 आयु : 32 लिंग : पुरुष	फोटो उपलब्ध है	नाम : समयखातुन पिता का नाम: फुलमान मकान संख्या : 14 आयु : 63 लिंग : महिला	फोटो उपलब्ध है
77	GRW1387398	78	GRW1387356
नाम : फुलमान पिता का नाम: लालदीन मकान संख्या : 14 आयु : 53 लिंग : पुरुष	फोटो उपलब्ध है	नाम : फुलमान पिता का नाम: लालदीन मकान संख्या : 14 आयु : 53 लिंग : पुरुष	फोटो उपलब्ध है
78	GRW1387356	79	IFV4082004
नाम : रीना देवी पिता का नाम: सुकदेव मकान संख्या : 14 आयु : 32 लिंग : महिला	फोटो उपलब्ध है	नाम : रीना देवी पिता का नाम: सुकदेव मकान संख्या : 14 आयु : 32 लिंग : महिला	फोटो उपलब्ध है
79	IFV4082004	80	GRW1387414
नाम : मैतुनिसा पिता का नाम: मोहबूली मकान संख्या : 15 आयु : 99 लिंग : महिला	फोटो उपलब्ध है	नाम : मैतुनिसा पिता का नाम: मोहबूली मकान संख्या : 15 आयु : 99 लिंग : महिला	फोटो उपलब्ध है
80	GRW1387414	81	IFV2364784
नाम : मोहन पिता का नाम: विशुनी मकान संख्या : 15 आयु : 52 लिंग : पुरुष	फोटो उपलब्ध है	नाम : मोहन पिता का नाम: विशुनी मकान संख्या : 15 आयु : 52 लिंग : पुरुष	फोटो उपलब्ध है
81	IFV2364784	82	IFV1803972
नाम : रजेतुन पिता का नाम: इमतीयाज मकान संख्या : 15 आयु : 44 लिंग : महिला	फोटो उपलब्ध है	नाम : रजेतुन पिता का नाम: इमतीयाज मकान संख्या : 15 आयु : 44 लिंग : महिला	फोटो उपलब्ध है
82	GRW1278035	83	IFV1803873
नाम : मरीची पिता का नाम: मोहन मकान संख्या : 15 आयु : 50 लिंग : महिला	फोटो उपलब्ध है	नाम : इमतेयज पिता का नाम: मोहबली मकान संख्या : 15 आयु : 46 लिंग : पुरुष	फोटो उपलब्ध है
83	IFV1803873	84	IFV1803972
नाम : इमतेयज पिता का नाम: मोहबली मकान संख्या : 15 आयु : 46 लिंग : पुरुष	फोटो उपलब्ध है	नाम : रजेतुन पिता का नाम: इमतीयाज मकान संख्या : 15 आयु : 44 लिंग : महिला	फोटो उपलब्ध है
84	IFV1803972	85	IFV4083275
नाम : रजेतुन पिता का नाम: इमतीयाज मकान संख्या : 15 आयु : 44 लिंग : महिला	फोटो उपलब्ध है	नाम : कान्ति देवी पिता का नाम: योगेन्द्र मकान संख्या : 15 आयु : 40 लिंग : महिला	फोटो उपलब्ध है
85	IFV4083275	86	IFV4070009
नाम : कान्ति देवी पिता का नाम: योगेन्द्र मकान संख्या : 15 आयु : 40 लिंग : महिला	फोटो उपलब्ध है	नाम : मनमोहन पिता का नाम: सिंगासन मकान संख्या : 15 आयु : 39 लिंग : पुरुष	फोटो उपलब्ध है
86	IFV4070009	87	IFV3261971
नाम : मनमोहन पिता का नाम: सिंगासन मकान संख्या : 15 आयु : 39 लिंग : पुरुष	फोटो उपलब्ध है	नाम : काश्मिरी निषाद पिता का नाम: मोहन निषाद मकान संख्या : 15 आयु : 25 लिंग : महिला	फोटो उपलब्ध है
87	IFV3261971	88	IFV1804368
नाम : काश्मिरी निषाद पिता का नाम: मोहन निषाद मकान संख्या : 15 आयु : 25 लिंग : महिला	फोटो उपलब्ध है	नाम : परशुराम कुमार निषाद पिता का नाम: मोहन निषाद मकान संख्या : 15 आयु : 23 लिंग : पुरुष	फोटो उपलब्ध है
88	IFV1804368	89	GRW1387257
नाम : परशुराम कुमार निषाद पिता का नाम: मोहन निषाद मकान संख्या : 15 आयु : 23 लिंग : पुरुष	फोटो उपलब्ध है	नाम : ईसलाम पिता का नाम: हकीक मकान संख्या : 16 आयु : 76 लिंग : पुरुष	फोटो उपलब्ध है
89	GRW1387257	90	IFV1804368
नाम : ईसलाम पिता का नाम: हकीक मकान संख्या : 16 आयु : 76 लिंग : पुरुष	फोटो उपलब्ध है	नाम : सेराज पिता का नाम: इसलाम मकान संख्या : 16 आयु : 45 लिंग : पुरुष	फोटो उपलब्ध है
90	IFV1804368		
नाम : सेराज पिता का नाम: इसलाम मकान संख्या : 16 आयु : 45 लिंग : पुरुष	फोटो उपलब्ध है		

# 91 IFV1805126 नाम : सरवरी पति का नाम: कयाममुदीन मकान संख्या : 16 आयु : 44 लिंग : महिला फोटो उपलब्ध है	92 IFV1804343 नाम : जसलिमीया पति का नाम: सेराज मकान संख्या : 16 आयु : 42 लिंग : महिला फोटो उपलब्ध है	93 IFV1805134 नाम : शबनम पति का नाम: इर्सद मकान संख्या : 16 आयु : 32 लिंग : महिला फोटो उपलब्ध है
94 IFV1803899 नाम : इरफान पिता का नाम: सलाउदीन मकान संख्या : 17 आयु : 32 लिंग : पुरुष फोटो उपलब्ध है	95 IFV3383734 नाम : इमरान आलम पिता का नाम: सलाउदीन सिद्दिक मकान संख्या : 17 आयु : 26 लिंग : पुरुष फोटो उपलब्ध है	96 IFV1803865 नाम : जमीला पति का नाम: सलनी मकान संख्या : 18 आयु : 64 लिंग : महिला फोटो उपलब्ध है
Q 97 IFV4069969 नाम : अनिता पति का नाम: मनमोहन मकान संख्या : 18 आयु : 36 लिंग : महिला DELETED फोटो उपलब्ध है	98 IFV1804038 नाम : एहसान पिता का नाम: सनाउलाह मकान संख्या : 18 आयु : 34 लिंग : पुरुष फोटो उपलब्ध है	99 IFV1802487 नाम : सुरेश पिता का नाम: सुरली मकान संख्या : 18 आयु : 32 लिंग : पुरुष फोटो उपलब्ध है
100 IFV4069860 नाम : लालती देवी पति का नाम: दिनेश मकान संख्या : 18 आयु : 27 लिंग : महिला फोटो उपलब्ध है	101 IFV1389873 नाम : चमेली पति का नाम: जलेसर मकान संख्या : 22 आयु : 65 लिंग : महिला फोटो उपलब्ध है	102 IFV3836061 नाम : रामरति पति का नाम: रमाकांत मकान संख्या : 23 आयु : 56 लिंग : महिला फोटो उपलब्ध है
103 IFV1389550 नाम : प्रान्नु सैनी पिता का नाम: दिनानाथ मकान संख्या : 23 आयु : 34 लिंग : पुरुष फोटो उपलब्ध है	104 IFV1389592 नाम : अनिल पिता का नाम: प्रभूनाथ मकान संख्या : 24 आयु : 40 लिंग : पुरुष फोटो उपलब्ध है	105 IFV2707529 नाम : आरती पति का नाम: प्रमोद मकान संख्या : 25 आयु : 42 लिंग : महिला फोटो उपलब्ध है
106 IFV1389642 नाम : दिनेश पिता का नाम: विकास मकान संख्या : 26 आयु : 50 लिंग : पुरुष फोटो उपलब्ध है	107 IFV1389626 नाम : सत्यनारायन पिता का नाम: विकास मकान संख्या : 26 आयु : 45 लिंग : पुरुष फोटो उपलब्ध है	108 IFV1389667 नाम : सुनिता पति का नाम: परमेश्वर मकान संख्या : 26 आयु : 43 लिंग : महिला फोटो उपलब्ध है
109 IFV1803824 नाम : सत्यनारायन पिता का नाम: बीकाउ मकान संख्या : 26 आयु : 36 लिंग : पुरुष फोटो उपलब्ध है	110 IFV1389659 नाम : रेनु पति का नाम: दिनेश मकान संख्या : 26 आयु : 35 लिंग : महिला फोटो उपलब्ध है	111 IFV1389634 नाम : ममता पति का नाम: सत्यनारायन मकान संख्या : 26 आयु : 33 लिंग : महिला फोटो उपलब्ध है
112 IFV2743060 नाम : धर्मराजी पति का नाम: भोला मकान संख्या : 27 आयु : 42 लिंग : महिला फोटो उपलब्ध है	113 IFV1389683 नाम : राजेश पिता का नाम: विश्वनाथ मकान संख्या : 27 आयु : 40 लिंग : पुरुष फोटो उपलब्ध है	114 IFV2743052 नाम : प्रेमा पति का नाम: राजेश मकान संख्या : 27 आयु : 36 लिंग : महिला फोटो उपलब्ध है
115 IFV1389725 नाम : पत्रेलाल पिता का नाम: विश्वनाथ मकान संख्या : 27 आयु : 35 लिंग : पुरुष फोटो उपलब्ध है	Q 116 IFV1154335 नाम : रिंकु पति का नाम: रामभरोसे मकान संख्या : 28 आयु : 44 लिंग : महिला DELETED फोटो उपलब्ध है	117 IFV2743078 नाम : जमीरून नेशा पति का नाम: रियाजुददीन मकान संख्या : 28 आयु : 40 लिंग : महिला फोटो उपलब्ध है
118 IFV1804103 नाम : फिरोज पिता का नाम: अबास मकान संख्या : 28 आयु : 33 लिंग : पुरुष फोटो उपलब्ध है	119 IFV1389741 नाम : सत्तार पिता का नाम: इसलाम मकान संख्या : 29 आयु : 43 लिंग : पुरुष फोटो उपलब्ध है	120 IFV1389758 नाम : मुर्तुजा पिता का नाम: इसलाम मकान संख्या : 29 आयु : 35 लिंग : पुरुष फोटो उपलब्ध है

121	IFV1389766	IFV3849817	IFV3849809
नाम : मुख पिता का नाम: इस्लाम मकान संख्या : 29 आयु : 34 लिंग : पुरुष	फोटो उपलब्ध है	नाम : मुन्नी लाल निषाद माता का नाम: सुगांती मकान संख्या : 29 आयु : 30 लिंग : पुरुष	फोटो उपलब्ध है
124	IFV1803717	125	IFV1802503
नाम : अर्जुन पिता का नाम: गरीब मकान संख्या : 31 आयु : 34 लिंग : पुरुष	फोटो उपलब्ध है	नाम : सुनीता पति का नाम: फुलचन्द मकान संख्या : 32 आयु : 44 लिंग : महिला	फोटो उपलब्ध है
127	IFV2743102	128	IFV1244680
नाम : नासीर अंसारी पिता का नाम: हब्बी मकान संख्या : 40 आयु : 55 लिंग : पुरुष	फोटो उपलब्ध है	नाम : आशा पति का नाम: नासीर मकान संख्या : 40 आयु : 44 लिंग : महिला	फोटो उपलब्ध है
130	IFV2743110	131	IFV1803782
नाम : रूकसाना नेशा पति का नाम: नसरूदीन मकान संख्या : 40क आयु : 33 लिंग : महिला	फोटो उपलब्ध है	नाम : जोहरा ख़ातून पति का नाम: सलीम अंसारी मकान संख्या : 41 आयु : 56 लिंग : महिला	फोटो उपलब्ध है
133	IFV1244672	134	IFV1803808
नाम : ऐसान पिता का नाम: सलीम मकान संख्या : 41 आयु : 36 लिंग : पुरुष	फोटो उपलब्ध है	नाम : तमन्ना पति का नाम: नेमान मकान संख्या : 41 आयु : 36 लिंग : महिला	फोटो उपलब्ध है
136	IFV1389816	137	IFV1803790
नाम : करमुल्लाह पिता का नाम: बहारन मकान संख्या : 42 आयु : 45 लिंग : पुरुष	फोटो उपलब्ध है	नाम : रीयाज पिता का नाम: हबीब मकान संख्या : 42 आयु : 42 लिंग : पुरुष	फोटो उपलब्ध है
139	IFV2476729	140	IFV2884070
नाम : सिकन्दर पिता का नाम: रामदास मकान संख्या : 43 आयु : 34 लिंग : पुरुष	फोटो उपलब्ध है	नाम : जितेन्द्र पिता का नाम: रामदास मकान संख्या : 43 आयु : 30 लिंग : पुरुष	फोटो उपलब्ध है
142	IFV1244623	143	IFV2743128
नाम : असलम पिता का नाम: हजरत मकान संख्या : 45 आयु : 44 लिंग : पुरुष	फोटो उपलब्ध है	नाम : जरीफा ख़ातून पति का नाम: आलम मकान संख्या : 45 आयु : 36 लिंग : महिला	फोटो उपलब्ध है
145	IFV2476786	146	IFV1803832
नाम : मुन्ना पिता का नाम: अलीहसन मकान संख्या : 46 आयु : 38 लिंग : पुरुष	फोटो उपलब्ध है	नाम : महीदन पति का नाम: मुन्ना अंसारी मकान संख्या : 46 आयु : 37 लिंग : महिला	फोटो उपलब्ध है
148	IFV2469997	149	IFV2470003
नाम : सुरसतीया देवी पति का नाम: उमा चौहान मकान संख्या : 47 आयु : 51 लिंग : महिला	फोटो उपलब्ध है	नाम : हरिन्दर चौहान पिता का नाम: उमा चौहान मकान संख्या : 47 आयु : 38 लिंग : पुरुष	फोटो उपलब्ध है
Q	129	IFV4069928	IFV4172516
नाम : पन्ना देवी पति का नाम: शेषनाथ मकान संख्या : 40 आयु : 25 लिंग : महिला	DELETED	फोटो उपलब्ध है	नाम : मैरून पति का नाम: महमूद मकान संख्या : 42 आयु : 47 लिंग : महिला
132	IFV1803766	135	IFV4172516
नाम : नेमान पिता का नाम: सलीम मकान संख्या : 41 आयु : 38 लिंग : पुरुष	फोटो उपलब्ध है	नाम : मैरून पति का नाम: महमूद मकान संख्या : 42 आयु : 47 लिंग : महिला	फोटो उपलब्ध है
138	IFV1803675	141	IFV1244615
नाम : आसमा पति का नाम: करमुल्लाह मकान संख्या : 42 आयु : 37 लिंग : महिला	फोटो उपलब्ध है	नाम : हैदर पिता का नाम: हजरत मकान संख्या : 45 आयु : 44 लिंग : पुरुष	फोटो उपलब्ध है
144	IFV2476752	147	IFV2469989
नाम : समसुन पति का नाम: अलाउददीन मकान संख्या : 46 आयु : 61 लिंग : महिला	फोटो उपलब्ध है	नाम : उमा चौहान पिता का नाम: गोपाल चौहान मकान संख्या : 47 आयु : 53 लिंग : पुरुष	फोटो उपलब्ध है
150	IFV2884005		
नाम : समीना ख़ातून पति का नाम: अफसर अली मकान संख्या : 47 आयु : 36 लिंग : महिला	फोटो उपलब्ध है		

Q 151 नाम : राजकुमारी पति का नाम: सुरेंद्र मकान संख्या : 47 आयु : 25 लिंग : महिला IFV3774288 फोटो उपलब्ध है	152 नाम : अहमद पिता का नाम: शौकत मकान संख्या : 49 आयु : 37 लिंग : पुरुष IFV1244664 फोटो उपलब्ध है	153 नाम : महातम पिता का नाम: शिवमगल मकान संख्या : 50 आयु : 62 लिंग : पुरुष IFV2884096 फोटो उपलब्ध है
154 नाम : सुनैना पति का नाम: महातम मकान संख्या : 50 आयु : 53 लिंग : महिला IFV2884104 फोटो उपलब्ध है	155 नाम : धर्मेन्द्र पिता का नाम: महातम मकान संख्या : 50 आयु : 40 लिंग : पुरुष IFV2884120 फोटो उपलब्ध है	156 नाम : राजेश पिता का नाम: महातम मकान संख्या : 50 आयु : 36 लिंग : पुरुष IFV2884088 फोटो उपलब्ध है
157 नाम : गीता देवी पति का नाम: धर्मेन्द्र मकान संख्या : 50 आयु : 36 लिंग : महिला IFV2884153 फोटो उपलब्ध है	158 नाम : सरोज देवी पति का नाम: राजेश मकान संख्या : 50 आयु : 33 लिंग : महिला IFV2884112 फोटो उपलब्ध है	159 नाम : हरिराम पिता का नाम: लक्ष्मी मकान संख्या : 51 आयु : 43 लिंग : पुरुष IFV2365039 फोटो उपलब्ध है
160 नाम : उगमी पति का नाम: हरेराम मकान संख्या : 51 आयु : 43 लिंग : महिला IFV2365047 फोटो उपलब्ध है	161 नाम : श्रीराम पिता का नाम: शिवजी मकान संख्या : 51 आयु : 38 लिंग : पुरुष IFV2365369 फोटो उपलब्ध है	162 नाम : राजु पिता का नाम: लक्ष्मण मकान संख्या : 51 आयु : 31 लिंग : पुरुष IFV2884062 फोटो उपलब्ध है
163 नाम : मुरत देवी पति का नाम: मुन्ना चौहान मकान संख्या : 51 आयु : 28 लिंग : महिला IFV3774254 फोटो उपलब्ध है	164 नाम : सुनील पिता का नाम: प्रभुनाथ मकान संख्या : 54 आयु : 44 लिंग : पुरुष IFV2476885 फोटो उपलब्ध है	165 नाम : क्यामुददीन पिता का नाम: समसुल मकान संख्या : 55 आयु : 32 लिंग : पुरुष IFV2743169 फोटो उपलब्ध है
166 नाम : सेराज पिता का नाम: समसुल मकान संख्या : 55 आयु : 32 लिंग : पुरुष IFV2884054 फोटो उपलब्ध है	167 नाम : बालकृष्ण यादव पिता का नाम: ब्रह्मा मकान संख्या : 56 आयु : 57 लिंग : पुरुष IFV2743318 फोटो उपलब्ध है	168 नाम : छडू पिता का नाम: ब्रह्मा मकान संख्या : 56 आयु : 54 लिंग : पुरुष IFV1803287 फोटो उपलब्ध है
169 नाम : पप्पू पिता का नाम: इंद्रीस मकान संख्या : 58 आयु : 32 लिंग : पुरुष IFV1803493 फोटो उपलब्ध है	170 नाम : शान्ति देवी पति का नाम: रामजीत मकान संख्या : 58क आयु : 56 लिंग : महिला IFV2884138 फोटो उपलब्ध है	171 नाम : वकील पिता का नाम: बाबुदीन मकान संख्या : 59 आयु : 44 लिंग : पुरुष IFV1803485 फोटो उपलब्ध है
172 नाम : कमलेश पिता का नाम: महातम मकान संख्या : 62 आयु : 35 लिंग : पुरुष IFV1803501 फोटो उपलब्ध है	173 नाम : हरकेश पिता का नाम: लक्ष्मण मकान संख्या : 62 आयु : 34 लिंग : पुरुष IFV2476927 फोटो उपलब्ध है	174 नाम : पास पति पति का नाम: छोटेला मकान संख्या : 62 आयु : 34 लिंग : महिला IFV2884021 फोटो उपलब्ध है
175 नाम : सन्ध्या पति का नाम: कमलेश मकान संख्या : 62 आयु : 32 लिंग : महिला IFV1803519 फोटो उपलब्ध है	176 नाम : प्रभु चौहान पिता का नाम: भगराशन मकान संख्या : 68 आयु : 52 लिंग : पुरुष IFV2743185 फोटो उपलब्ध है	177 नाम : ममता पति का नाम: अनीरुध मकान संख्या : 68 आयु : 42 लिंग : महिला IFV1802537 फोटो उपलब्ध है
178 नाम : कृष्णा पिता का नाम: ध्रुव मकान संख्या : 68 आयु : 33 लिंग : पुरुष IFV1389832 फोटो उपलब्ध है	179 नाम : सवरू चौहान पिता का नाम: अमेरिका चौहान मकान संख्या : 68क आयु : 46 लिंग : पुरुष IFV2884146 फोटो उपलब्ध है	180 नाम : शम्भु पिता का नाम: अमेरिका मकान संख्या : 69 आयु : 38 लिंग : पुरुष IFV2743193 फोटो उपलब्ध है

181	IFV4176616	IFV1389857	182	IFV1389857	IFV1803337	183	IFV1803337
नाम : शीला पति का नाम: शम्भू मकान संख्या : 69 आयु : 37 लिंग : महिला	फोटो उपलब्ध है	नाम : महाबीर पिता का नाम: खेदारू मकान संख्या : 71 आयु : 39 लिंग : पुरुष	फोटो उपलब्ध है	नाम : रम्भा देवी पति का नाम: सुरेश मकान संख्या : 76 आयु : 44 लिंग : महिला	फोटो उपलब्ध है	नाम : रम्भा देवी पति का नाम: सुरेश मकान संख्या : 76 आयु : 44 लिंग : महिला	फोटो उपलब्ध है
184	IFV1803436	IFV1803345	185	IFV1803345	IFV4070058	186	IFV4070058
नाम : नरेश पिता का नाम: महेन्द्र मकान संख्या : 76 आयु : 42 लिंग : पुरुष	फोटो उपलब्ध है	नाम : संगीता पति का नाम: बीहारी मकान संख्या : 76 आयु : 38 लिंग : महिला	फोटो उपलब्ध है	नाम : बंधन कुमारी पिता का नाम: रमाकांत मकान संख्या : 78 आयु : 22 लिंग : महिला	फोटो उपलब्ध है	नाम : बंधन कुमारी पिता का नाम: रमाकांत मकान संख्या : 78 आयु : 22 लिंग : महिला	फोटो उपलब्ध है
187	IFV4072625	IFV1804236	188	IFV1804236	IFV1803923	189	IFV1803923
नाम : सरोज पति का नाम: मोतीलाल मकान संख्या : 80 आयु : 25 लिंग : महिला	फोटो उपलब्ध है	नाम : रामदरस पिता का नाम: मुखड मकान संख्या : 81 आयु : 55 लिंग : पुरुष	फोटो उपलब्ध है	नाम : सरधा पति का नाम: अकलु मकान संख्या : 81 आयु : 54 लिंग : महिला	फोटो उपलब्ध है	नाम : सरधा पति का नाम: अकलु मकान संख्या : 81 आयु : 54 लिंग : महिला	फोटो उपलब्ध है
190	IFV1804210	IFV1804228	191	IFV1804228	Q 192	IFV1804202	Q 192
नाम : मुन्नी पति का नाम: सुदर्शन मकान संख्या : 81 आयु : 54 लिंग : महिला	फोटो उपलब्ध है	नाम : भोला पिता का नाम: रामदरस मकान संख्या : 81 आयु : 35 लिंग : पुरुष	फोटो उपलब्ध है	नाम : प्रभु पिता का नाम: रामदरस मकान संख्या : 81 आयु : 34 लिंग : पुरुष	फोटो उपलब्ध है	नाम : प्रभु पिता का नाम: रामदरस मकान संख्या : 81 आयु : 34 लिंग : पुरुष	फोटो उपलब्ध है
Q 193	IFV1804186	Q 194	IFV2365104	Q 195	IFV1804251	Q 195	IFV1804251
नाम : सन्तोस पिता का नाम: रामदरस मकान संख्या : 81 आयु : 32 लिंग : पुरुष	फोटो उपलब्ध है	नाम : विरेश पिता का नाम: रामदास मकान संख्या : 81 आयु : 31 लिंग : पुरुष	फोटो उपलब्ध है	नाम : जोगेंदर पिता का नाम: कैलास मकान संख्या : 83 आयु : 44 लिंग : पुरुष	फोटो उपलब्ध है	नाम : जोगेंदर पिता का नाम: कैलास मकान संख्या : 83 आयु : 44 लिंग : पुरुष	फोटो उपलब्ध है
196	IFV1804244	197	IFV1804194	198	IFV1803592	198	IFV1803592
नाम : धरूप पिता का नाम: कैलास मकान संख्या : 83 आयु : 42 लिंग : पुरुष	फोटो उपलब्ध है	नाम : सिकंदर पिता का नाम: रामदरस मकान संख्या : 87 आयु : 33 लिंग : पुरुष	फोटो उपलब्ध है	नाम : मुरती पति का नाम: शम्भू मकान संख्या : 88 आयु : 55 लिंग : महिला	फोटो उपलब्ध है	नाम : मुरती पति का नाम: शम्भू मकान संख्या : 88 आयु : 55 लिंग : महिला	फोटो उपलब्ध है
199	IFV1803535	200	IFV2088839	201	IFV1803386	201	IFV1803386
नाम : शम्भू पिता का नाम: मैनेजर मकान संख्या : 88 आयु : 47 लिंग : पुरुष	फोटो उपलब्ध है	नाम : निर्मला देवी पति का नाम: वकील यादव मकान संख्या : 90 आयु : 50 लिंग : महिला	फोटो उपलब्ध है	नाम : वीनोद पिता का नाम: बलेसर मकान संख्या : 90 आयु : 39 लिंग : पुरुष	फोटो उपलब्ध है	नाम : वीनोद पिता का नाम: बलेसर मकान संख्या : 90 आयु : 39 लिंग : पुरुष	फोटो उपलब्ध है
202	IFV1802743	203	IFV1802602	204	IFV1802610	204	IFV1802610
नाम : साधु पिता का नाम: शंकर मकान संख्या : 91 आयु : 52 लिंग : पुरुष	फोटो उपलब्ध है	नाम : सुभावती पति का नाम: साधु मकान संख्या : 91 आयु : 50 लिंग : महिला	फोटो उपलब्ध है	नाम : सत्येन्द्र पिता का नाम: पहवारी मकान संख्या : 92 आयु : 44 लिंग : पुरुष	फोटो उपलब्ध है	नाम : सत्येन्द्र पिता का नाम: पहवारी मकान संख्या : 92 आयु : 44 लिंग : पुरुष	फोटो उपलब्ध है
205	IFV1802628	206	IFV1389899	207	IFV1802594	207	IFV1802594
नाम : सीकेन्द्र पिता का नाम: पहवारी मकान संख्या : 92 आयु : 34 लिंग : पुरुष	फोटो उपलब्ध है	नाम : पंकज पिता का नाम: श्री कांत मकान संख्या : 92 आयु : 33 लिंग : पुरुष	फोटो उपलब्ध है	नाम : रवीन्द्र पिता का नाम: शंकर मकान संख्या : 98 आयु : 44 लिंग : पुरुष	फोटो उपलब्ध है	नाम : रवीन्द्र पिता का नाम: शंकर मकान संख्या : 98 आयु : 44 लिंग : पुरुष	फोटो उपलब्ध है
208	UP/40/198/0372305	209	UP/40/198/0372306	210	IFV0007229	210	IFV0007229
नाम : जमुना पिता का नाम: धरीक्षन मकान संख्या : 105 आयु : 64 लिंग : पुरुष	फोटो उपलब्ध है	नाम : चानमती पति का नाम: जमुना मकान संख्या : 105 आयु : 62 लिंग : महिला	फोटो उपलब्ध है	नाम : उमेश पिता का नाम: जमुना मकान संख्या : 105 आयु : 43 लिंग : पुरुष	फोटो उपलब्ध है	नाम : उमेश पिता का नाम: जमुना मकान संख्या : 105 आयु : 43 लिंग : पुरुष	फोटो उपलब्ध है

211	IFV0331447	नाम : सुभावती पति का नाम: उमेश मकान संख्या : 105 आयु : 40 लिंग : महिला	फोटो उपलब्ध है	212	IFV4007530	नाम : तेतरी देवी पति का नाम: उमेश निषाद मकान संख्या : 105 आयु : 37 लिंग : महिला	फोटो उपलब्ध है	213	IFV2089365	नाम : गुमानी पिता का नाम: जमुना मकान संख्या : 105 आयु : 32 लिंग : पुरुष	फोटो उपलब्ध है
# 214	IFV3773033	नाम : राजमन कुमार पिता का नाम: गेना निषाद मकान संख्या : 105 आयु : 29 लिंग : पुरुष	फोटो उपलब्ध है	# 215	IFV3774072	नाम : ललिता देवी पति का नाम: राजमन मकान संख्या : 105 आयु : 27 लिंग : महिला	फोटो उपलब्ध है	216	IFV4068771	नाम : शिवम चौहान पिता का नाम: शम्भू चौहान मकान संख्या : 105 आयु : 21 लिंग : पुरुष	फोटो उपलब्ध है
217	UP/40/198/0372002	नाम : बिजली पिता का नाम: लालदेव मकान संख्या : 105क आयु : 62 लिंग : पुरुष	फोटो उपलब्ध है	218	UP/40/198/0372307	नाम : गुलबी पति का नाम: बिजली मकान संख्या : 105क आयु : 60 लिंग : महिला	फोटो उपलब्ध है	219	IFV2707545	नाम : महेश पिता का नाम: विजली मकान संख्या : 105क आयु : 31 लिंग : पुरुष	फोटो उपलब्ध है
220	IFV3310208	नाम : गुदीया देवी पति का नाम: बुनिलाल मकान संख्या : 106 आयु : 76 लिंग : महिला	फोटो उपलब्ध है	221	UP/40/198/0372012	नाम : जोगीन्दर पिता का नाम: बुनिलाल मकान संख्या : 106 आयु : 47 लिंग : पुरुष	फोटो उपलब्ध है	222	UP/40/198/0372013	नाम : सुगान्ती पति का नाम: जोगीन्दर मकान संख्या : 106 आयु : 47 लिंग : महिला	फोटो उपलब्ध है
223	IFV0859801	नाम : सोहीत पिता का नाम: छेदी प्रसाद मकान संख्या : 106 आयु : 44 लिंग : पुरुष	फोटो उपलब्ध है	224	IFV0007237	नाम : हेवन्ती पति का नाम: सोहित मकान संख्या : 106 आयु : 42 लिंग : महिला	फोटो उपलब्ध है	225	IFV0860205	नाम : बाबू नन्द पिता का नाम: छेदी प्रसाद मकान संख्या : 106 आयु : 42 लिंग : पुरुष	फोटो उपलब्ध है
226	IFV2088862	नाम : मन्नु पिता का नाम: छेदी मकान संख्या : 106 आयु : 33 लिंग : पुरुष	फोटो उपलब्ध है	227	IFV1802891	नाम : इन्दल पिता का नाम: जोगीन्द्र मकान संख्या : 106 आयु : 32 लिंग : पुरुष	फोटो उपलब्ध है	228	IFV3725223	नाम : सुनीता देवी पति का नाम: मन्नु निषाद मकान संख्या : 106 आयु : 30 लिंग : महिला	फोटो उपलब्ध है
229	IFV3261955	नाम : ज्योति देवी पति का नाम: रामानंद मकान संख्या : 106 आयु : 29 लिंग : महिला	फोटो उपलब्ध है	230	GRW2617645	नाम : गुलाबी पति का नाम: हरी लाल मकान संख्या : 107 आयु : 65 लिंग : महिला	फोटो उपलब्ध है	231	GRW1278001	नाम : वसन्ती पति का नाम: जदू मकान संख्या : 107 आयु : 57 लिंग : महिला	फोटो उपलब्ध है
232	IFV0312546	नाम : जन्ती पिता का नाम: जदू मकान संख्या : 107 आयु : 48 लिंग : पुरुष	फोटो उपलब्ध है	233	GRW2699841	नाम : मोहन पिता का नाम: बिन्देश्वरी मकान संख्या : 107 आयु : 47 लिंग : पुरुष	फोटो उपलब्ध है	234	IFV0007278	नाम : जयन्त्री पति का नाम: विरन मकान संख्या : 107 आयु : 45 लिंग : महिला	फोटो उपलब्ध है
235	GRW3170792	नाम : पारस पिता का नाम: बिन्देश्वरी मकान संख्या : 107 आयु : 45 लिंग : पुरुष	फोटो उपलब्ध है	236	GRW3170784	नाम : लालचुन्नी पति का नाम: पारस मकान संख्या : 107 आयु : 43 लिंग : महिला	फोटो उपलब्ध है	237	GRW2944411	नाम : विरन पिता का नाम: हरीलाल मकान संख्या : 107 आयु : 42 लिंग : पुरुष	फोटो उपलब्ध है
238	GRW2944262	नाम : राम बेलास पिता का नाम: हरीलाल मकान संख्या : 107 आयु : 42 लिंग : पुरुष	फोटो उपलब्ध है	239	IFV2088870	नाम : गनेश पिता का नाम: जदू मकान संख्या : 107 आयु : 40 लिंग : पुरुष	फोटो उपलब्ध है	240	IFV0312595	नाम : संजू पिता का नाम: हरिलाल मकान संख्या : 107 आयु : 40 लिंग : पुरुष	फोटो उपलब्ध है

241	IFV0007260	नाम : ममता पति का नाम: रामबेलास मकान संख्या : 107 आयु : 40 लिंग : महिला	फोटो उपलब्ध है	242	GRW2543312	नाम : तेतरी पति का नाम: सोहन मकान संख्या : 107 आयु : 40 लिंग : महिला	फोटो उपलब्ध है	243	IFV3784139	नाम : शर्मा निषाद पिता का नाम: जदू मकान संख्या : 107 आयु : 39 लिंग : पुरुष	फोटो उपलब्ध है
244	IFV1802867	नाम : संतोष पिता का नाम: हरीलाल मकान संख्या : 107 आयु : 36 लिंग : पुरुष	फोटो उपलब्ध है	245	IFV0613737	नाम : अरविन्द पिता का नाम: सोहन मकान संख्या : 107 आयु : 35 लिंग : पुरुष	फोटो उपलब्ध है	246	IFV0613745	नाम : सुनील कुमार मुखिया पिता का नाम: पारस मकान संख्या : 107 आयु : 33 लिंग : पुरुष	फोटो उपलब्ध है
247	IFV3360534	नाम : अनिल पिता का नाम: भुवाल मकान संख्या : 107 आयु : 31 लिंग : पुरुष	फोटो उपलब्ध है	248	IFV2743201	नाम : योगेन्द्र पिता का नाम: सोहन मकान संख्या : 107 आयु : 30 लिंग : पुरुष	फोटो उपलब्ध है	249	IFV3264298	नाम : चंद्रावती पति का नाम: अरविंद मकान संख्या : 107 आयु : 29 लिंग : महिला	फोटो उपलब्ध है
250	IFV4115622	नाम : उषा देवी पति का नाम: सुनील कुमार मुखिया मकान संख्या : 107 आयु : 28 लिंग : महिला	फोटो उपलब्ध है	251	IFV3360518	नाम : गीता पति का नाम: अनिल मकान संख्या : 107 आयु : 27 लिंग : महिला	फोटो उपलब्ध है	252	IFV3780483	नाम : निक्की देवी पति का नाम: योगेंद्र कुमार मकान संख्या : 107 आयु : 23 लिंग : महिला	फोटो उपलब्ध है
253	IFV4047262	नाम : अजय कुमार निषाद पिता का नाम: गतिलाल निषाद मकान संख्या : 107 आयु : 22 लिंग : पुरुष	फोटो उपलब्ध है	254	IFV3982196	नाम : विजय पिता का नाम: अशोक मकान संख्या : 107 आयु : 21 लिंग : पुरुष	फोटो उपलब्ध है	255	UP/40/198/0372323	नाम : नमीलाल पिता का नाम: गोपाल मकान संख्या : 108 आयु : 57 लिंग : पुरुष	फोटो उपलब्ध है
256	IFV0007336	नाम : शान्ती पति का नाम: छांगुर मकान संख्या : 108 आयु : 54 लिंग : महिला	फोटो उपलब्ध है	257	UP/40/198/0372024	नाम : सुगान्ती पति का नाम: नमीलाल मकान संख्या : 108 आयु : 52 लिंग : महिला	फोटो उपलब्ध है	258	GRW1277987	नाम : छांगुर पिता का नाम: गोपाल मकान संख्या : 108 आयु : 52 लिंग : पुरुष	फोटो उपलब्ध है
259	GRW1277979	नाम : कैलाश पिता का नाम: गोपी मकान संख्या : 108 आयु : 47 लिंग : पुरुष	फोटो उपलब्ध है	260	IFV2088896	नाम : बली पिता का नाम: कैलास मकान संख्या : 108 आयु : 45 लिंग : पुरुष	फोटो उपलब्ध है	261	GRW2618346	नाम : सुनरी पति का नाम: कैलाश मकान संख्या : 108 आयु : 45 लिंग : महिला	फोटो उपलब्ध है
262	IFV0859793	नाम : राम अशीष पिता का नाम: नमीलाल मकान संख्या : 108 आयु : 42 लिंग : पुरुष	फोटो उपलब्ध है	263	IFV0007328	नाम : सत्यादेवी पति का नाम: रामअशीष मकान संख्या : 108 आयु : 38 लिंग : महिला	फोटो उपलब्ध है	264	IFV1803204	नाम : रामजी पिता का नाम: नमीलाल मकान संख्या : 108 आयु : 32 लिंग : पुरुष	फोटो उपलब्ध है
265	IFV3548112	नाम : रामप्यारे पिता का नाम: कैलाश मकान संख्या : 108 आयु : 28 लिंग : पुरुष	फोटो उपलब्ध है	266	IFV4048054	नाम : मनोरमा पिता का नाम: छांगुर मकान संख्या : 108 आयु : 22 लिंग : महिला	फोटो उपलब्ध है	267	IFV4065231	नाम : मुन्नी निषाद पति का नाम: श्यामसुन्दर मकान संख्या : 108 आयु : 22 लिंग : महिला	फोटो उपलब्ध है
268	IFV4045043	नाम : परमानंद पिता का नाम: छांगुर मकान संख्या : 108 आयु : 20 लिंग : पुरुष	फोटो उपलब्ध है	269	GRW2944163	नाम : हरिन्दर पिता का नाम: शिवपूजन मकान संख्या : 109 आयु : 45 लिंग : पुरुष	फोटो उपलब्ध है	270	GRW2268894	नाम : रमाशंकर पिता का नाम: बंशी मकान संख्या : 112 आयु : 63 लिंग : पुरुष	फोटो उपलब्ध है

271	UP/40/198/0372015	UP/40/198/0372015	272	IFV0613729	IFV0613729	273	IFV1806132	IFV1806132
नाम : शारदा पति का नाम: रमाशंकर मकान संख्या : 112 आयु : 58 लिंग : महिला	फोटो उपलब्ध है	फोटो उपलब्ध है	नाम : पुनम पति का नाम: रामजीत मकान संख्या : 112 आयु : 49 लिंग : महिला	फोटो उपलब्ध है	फोटो उपलब्ध है	नाम : विन्ध्याचल पिता का नाम: रमासंकर मकान संख्या : 112 आयु : 32 लिंग : पुरुष	फोटो उपलब्ध है	फोटो उपलब्ध है
274	IFV3913209	IFV3913209	275	UP/40/198/0372316	UP/40/198/0372316	276	UP/40/198/0372317	UP/40/198/0372317
नाम : राबच्चन पिता का नाम: राआशंकर मकान संख्या : 112 आयु : 28 लिंग : पुरुष	फोटो उपलब्ध है	फोटो उपलब्ध है	नाम : रामप्रीत पिता का नाम: मंगल मकान संख्या : 113 आयु : 57 लिंग : पुरुष	फोटो उपलब्ध है	फोटो उपलब्ध है	नाम : गुदी पति का नाम: रामप्रीत मकान संख्या : 113 आयु : 53 लिंग : महिला	फोटो उपलब्ध है	फोटो उपलब्ध है
277	IFV2743326	IFV2743326	278	UP/40/198/0372077	UP/40/198/0372077	279	UP/40/198/0372080	UP/40/198/0372080
नाम : प्रदेश पिता का नाम: मंगल मकान संख्या : 113 आयु : 37 लिंग : पुरुष	फोटो उपलब्ध है	फोटो उपलब्ध है	नाम : पतिया पति का नाम: जगन मकान संख्या : 115 आयु : 68 लिंग : महिला	फोटो उपलब्ध है	फोटो उपलब्ध है	नाम : रमाकांत पिता का नाम: छटू मकान संख्या : 115 आयु : 52 लिंग : पुरुष	फोटो उपलब्ध है	फोटो उपलब्ध है
# 280	GRW1278050	GRW1278050	281	GRW2173714	GRW2173714	282	IFV0007344	IFV0007344
नाम : सुगान्ती पति का नाम: विरंडी मकान संख्या : 115 आयु : 52 लिंग : महिला	फोटो उपलब्ध है	फोटो उपलब्ध है	नाम : राजेश पिता का नाम: जगन मकान संख्या : 115 आयु : 48 लिंग : पुरुष	फोटो उपलब्ध है	फोटो उपलब्ध है	नाम : विट पिता का नाम: दुखी मकान संख्या : 115 आयु : 48 लिंग : पुरुष	फोटो उपलब्ध है	फोटो उपलब्ध है
283	GRW2618577	GRW2618577	284	UP/40/198/0372081	UP/40/198/0372081	285	UP/40/198/0372347	UP/40/198/0372347
नाम : विमली पति का नाम: नन्दलाल मकान संख्या : 115 आयु : 47 लिंग : महिला	फोटो उपलब्ध है	फोटो उपलब्ध है	नाम : वसन्ती पति का नाम: रमाकांत मकान संख्या : 115 आयु : 47 लिंग : महिला	फोटो उपलब्ध है	फोटो उपलब्ध है	नाम : नन्दलाल पिता का नाम: जगन मकान संख्या : 115 आयु : 46 लिंग : पुरुष	फोटो उपलब्ध है	फोटो उपलब्ध है
286	IFV1229079	IFV1229079	287	IFV0007351	IFV0007351	288	IFV2088912	IFV2088912
नाम : हरिकेश पिता का नाम: नन्धू मकान संख्या : 115 आयु : 38 लिंग : पुरुष	फोटो उपलब्ध है	फोटो उपलब्ध है	नाम : बृजेश पिता का नाम: जगन मकान संख्या : 115 आयु : 38 लिंग : पुरुष	फोटो उपलब्ध है	फोटो उपलब्ध है	नाम : निपू पति का नाम: राजेश मकान संख्या : 115 आयु : 37 लिंग : महिला	फोटो उपलब्ध है	फोटो उपलब्ध है
289	IFV2088920	IFV2088920	290	IFV4069613	IFV4069613	291	IFV4069647	IFV4069647
नाम : नीतू पति का नाम: बृजेश मकान संख्या : 115 आयु : 36 लिंग : महिला	फोटो उपलब्ध है	फोटो उपलब्ध है	नाम : धरमावती देवी पति का नाम: रामदास मकान संख्या : 115 आयु : 35 लिंग : महिला	फोटो उपलब्ध है	फोटो उपलब्ध है	नाम : सविता देवी पति का नाम: दुर्गेश मकान संख्या : 115 आयु : 26 लिंग : महिला	फोटो उपलब्ध है	फोटो उपलब्ध है
292	IFV4069597	IFV4069597	293	IFV4069670	IFV4069670	294	UP/40/198/0372069	UP/40/198/0372069
नाम : रामकेवल पिता का नाम: नगीना मकान संख्या : 115 आयु : 21 लिंग : पुरुष	फोटो उपलब्ध है	फोटो उपलब्ध है	नाम : सविता देवी पति का नाम: इंदल मकान संख्या : 115 आयु : 20 लिंग : महिला	फोटो उपलब्ध है	फोटो उपलब्ध है	नाम : रुदल पिता का नाम: परिक्षन मकान संख्या : 119 आयु : 47 लिंग : पुरुष	फोटो उपलब्ध है	फोटो उपलब्ध है
295	IFV1805746	IFV1805746	296	IFV0613711	IFV0613711	297	IFV3879640	IFV3879640
नाम : प्रभावती पति का नाम: रूदल मकान संख्या : 119 आयु : 44 लिंग : महिला	फोटो उपलब्ध है	फोटो उपलब्ध है	नाम : मनोज पिता का नाम: चन्द्रिका मकान संख्या : 119 आयु : 37 लिंग : पुरुष	फोटो उपलब्ध है	फोटो उपलब्ध है	नाम : शोभा कुमारी पिता का नाम: रूडाल मकान संख्या : 119 आयु : 24 लिंग : महिला	फोटो उपलब्ध है	फोटो उपलब्ध है
298	IFV3917440	IFV3917440	299	IFV0859785	IFV0859785	300	UP/40/198/0372071	UP/40/198/0372071
नाम : राहुल चुहान पिता का नाम: रूडाल मकान संख्या : 119 आयु : 21 लिंग : पुरुष	फोटो उपलब्ध है	फोटो उपलब्ध है	नाम : छागूर पिता का नाम: अलगू मकान संख्या : 120 आयु : 61 लिंग : पुरुष	फोटो उपलब्ध है	फोटो उपलब्ध है	नाम : शोशिला पति का नाम: छागूर मकान संख्या : 120 आयु : 57 लिंग : महिला	फोटो उपलब्ध है	फोटो उपलब्ध है

301	IFV1805449	IFV1805449	302	IFV3858115	IFV3858115	303	IFV3858123	IFV3858123
नाम : रजनी पति का नाम: गुड्डु मकान संख्या : 120 आयु : 34 लिंग : महिला	फोटो उपलब्ध है	फोटो उपलब्ध है	नाम : नीरज कुमार पिता का नाम: दंगल मकान संख्या : 120 आयु : 22 लिंग : पुरुष	फोटो उपलब्ध है	फोटो उपलब्ध है	नाम : धीरज कुमार पिता का नाम: दंगल मकान संख्या : 120 आयु : 22 लिंग : पुरुष	फोटो उपलब्ध है	फोटो उपलब्ध है
304	IFV0007385	IFV0007385	305	IFV0007393	IFV0007393	306	IFV1806140	IFV1806140
नाम : धरेन्धर पिता का नाम: बूटन मकान संख्या : 121 आयु : 60 लिंग : पुरुष	फोटो उपलब्ध है	फोटो उपलब्ध है	नाम : पानमती पति का नाम: धुरेन्दर मकान संख्या : 121 आयु : 59 लिंग : महिला	फोटो उपलब्ध है	फोटो उपलब्ध है	नाम : भोला पिता का नाम: धुरंधर मकान संख्या : 121 आयु : 32 लिंग : पुरुष	फोटो उपलब्ध है	फोटो उपलब्ध है
307	IFV0007401	IFV0007401	308	UP/40/198/0372088	UP/40/198/0372088	309	UP/40/198/0372091	UP/40/198/0372091
नाम : कलावती पति का नाम: हीरा मकान संख्या : 125 आयु : 63 लिंग : महिला	फोटो उपलब्ध है	फोटो उपलब्ध है	नाम : गुलाइची पति का नाम: लक्ष्मी मकान संख्या : 125 आयु : 62 लिंग : महिला	फोटो उपलब्ध है	फोटो उपलब्ध है	नाम : वृद्धन पिता का नाम: नथुनी मकान संख्या : 125 आयु : 62 लिंग : पुरुष	फोटो उपलब्ध है	फोटो उपलब्ध है
310	GRW1278076	GRW1278076	311	UP/40/198/0372351	UP/40/198/0372351	312	UP/40/198/0372092	UP/40/198/0372092
नाम : रुगदी पति का नाम: वृद्धन मकान संख्या : 125 आयु : 62 लिंग : महिला	फोटो उपलब्ध है	फोटो उपलब्ध है	नाम : रमायन पिता का नाम: चोकट मकान संख्या : 125 आयु : 59 लिंग : पुरुष	फोटो उपलब्ध है	फोटो उपलब्ध है	नाम : मोहन पिता का नाम: वृद्धन मकान संख्या : 125 आयु : 58 लिंग : पुरुष	फोटो उपलब्ध है	फोटो उपलब्ध है
313	UP/40/198/0372086	UP/40/198/0372086	314	UP/40/198/0372349	UP/40/198/0372349	315	GRW1278068	GRW1278068
नाम : फेकू पिता का नाम: चोकट मकान संख्या : 125 आयु : 57 लिंग : पुरुष	फोटो उपलब्ध है	फोटो उपलब्ध है	नाम : गंगाजली पति का नाम: फेकू मकान संख्या : 125 आयु : 55 लिंग : महिला	फोटो उपलब्ध है	फोटो उपलब्ध है	नाम : शिवपती पति का नाम: रमायन मकान संख्या : 125 आयु : 54 लिंग : महिला	फोटो उपलब्ध है	फोटो उपलब्ध है
316	GRW2173565	GRW2173565	317	GRW2618619	GRW2618619	318	UP/40/198/0372089	UP/40/198/0372089
नाम : फूलझरिया पति का नाम: मोहन मकान संख्या : 125 आयु : 49 लिंग : महिला	फोटो उपलब्ध है	फोटो उपलब्ध है	नाम : सोहन पिता का नाम: वृद्धन मकान संख्या : 125 आयु : 48 लिंग : पुरुष	फोटो उपलब्ध है	फोटो उपलब्ध है	नाम : जिउती पिता का नाम: रामप्रसाद मकान संख्या : 125 आयु : 48 लिंग : महिला	फोटो उपलब्ध है	फोटो उपलब्ध है
319	GRW2618601	GRW2618601	320	GRW1553213	GRW1553213	321	IFV2365245	IFV2365245
नाम : कुन्ती पति का नाम: सोहन मकान संख्या : 125 आयु : 47 लिंग : महिला	फोटो उपलब्ध है	फोटो उपलब्ध है	नाम : रामप्रसाद पिता का नाम: चोकट मकान संख्या : 125 आयु : 47 लिंग : पुरुष	फोटो उपलब्ध है	फोटो उपलब्ध है	नाम : हरेन्द्र पिता का नाम: लक्ष्मी मकान संख्या : 125 आयु : 47 लिंग : पुरुष	फोटो उपलब्ध है	फोटो उपलब्ध है
322	IFV0859835	IFV0859835	323	IFV0007427	IFV0007427	324	IFV0859710	IFV0859710
नाम : फुलपतिया पति का नाम: हरेन्द्र मकान संख्या : 125 आयु : 46 लिंग : महिला	फोटो उपलब्ध है	फोटो उपलब्ध है	नाम : केदार पिता का नाम: चन्द्रिका मकान संख्या : 125 आयु : 46 लिंग : पुरुष	फोटो उपलब्ध है	फोटो उपलब्ध है	नाम : सुरेंद्र पिता का नाम: लक्ष्मी मकान संख्या : 125 आयु : 42 लिंग : पुरुष	फोटो उपलब्ध है	फोटो उपलब्ध है
325	IFV0007419	IFV0007419	326	IFV0859769	IFV0859769	327	IFV0312686	IFV0312686
नाम : अमीन्द्र पिता का नाम: चन्द्रिका मकान संख्या : 125 आयु : 40 लिंग : पुरुष	फोटो उपलब्ध है	फोटो उपलब्ध है	नाम : बैद्यनाथ पिता का नाम: चन्द्रिका मकान संख्या : 125 आयु : 39 लिंग : पुरुष	फोटो उपलब्ध है	फोटो उपलब्ध है	नाम : नागमती पति का नाम: केदार मकान संख्या : 125 आयु : 38 लिंग : महिला	फोटो उपलब्ध है	फोटो उपलब्ध है
328	IFV1805480	IFV1805480	329	IFV2088995	IFV2088995	330	IFV2365161	IFV2365161
नाम : मंजु पति का नाम: उपेंदर मकान संख्या : 125 आयु : 38 लिंग : महिला	फोटो उपलब्ध है	फोटो उपलब्ध है	नाम : संजय पिता का नाम: रामप्रसाद मकान संख्या : 125 आयु : 35 लिंग : पुरुष	फोटो उपलब्ध है	फोटो उपलब्ध है	नाम : दुर्गेश पिता का नाम: हीरू मकान संख्या : 125 आयु : 35 लिंग : पुरुष	फोटो उपलब्ध है	फोटो उपलब्ध है

331	IFV2089001	नाम : अनिल पिता का नाम: रमायन मकान संख्या : 125 आयु : 33 लिंग : पुरुष	फोटो उपलब्ध है	332	IFV2089027	नाम : बैजनाथ पिता का नाम: फेकू मकान संख्या : 125 आयु : 33 लिंग : पुरुष	फोटो उपलब्ध है	333	IFV2364867	नाम : अनील पिता का नाम: रामायन मकान संख्या : 125 आयु : 33 लिंग : पुरुष	फोटो उपलब्ध है
334	IFV3746815	नाम : तेतरी देवी पति का नाम: जयप्रकाश मकान संख्या : 125 आयु : 25 लिंग : महिला	फोटो उपलब्ध है	335	IFV3982188	नाम : चंद्रमा पिता का नाम: मोहन चौहान मकान संख्या : 125 आयु : 24 लिंग : पुरुष	फोटो उपलब्ध है	336	IFV4034278	नाम : रोहित पिता का नाम: ब्यास निषाद मकान संख्या : 125 आयु : 21 लिंग : पुरुष	फोटो उपलब्ध है
337	UP/40/198/0372353	नाम : सुरजी पति का नाम: चन्द्रीका मकान संख्या : 126 आयु : 62 लिंग : महिला	फोटो उपलब्ध है	338	UP/40/198/0372355	नाम : हीरामन पिता का नाम: गनेश मकान संख्या : 129 आयु : 59 लिंग : पुरुष	फोटो उपलब्ध है	339	UP/40/198/0372356	नाम : लीलावती पति का नाम: हीरामन मकान संख्या : 129 आयु : 52 लिंग : महिला	फोटो उपलब्ध है
# 340	IFV1802933	नाम : कुसमी देवी पति का नाम: वीरेन्द्र मकान संख्या : 129 आयु : 44 लिंग : महिला	फोटो उपलब्ध है	341	IFV0007435	नाम : वीरेन्द्र पिता का नाम: हीरामन मकान संख्या : 129 आयु : 43 लिंग : पुरुष	फोटो उपलब्ध है	342	IFV3263761	नाम : रवींद्र पिता का नाम: हीरामन मकान संख्या : 129 आयु : 31 लिंग : पुरुष	फोटो उपलब्ध है
343	IFV3264165	नाम : संगीता पति का नाम: रवींद्र मकान संख्या : 129 आयु : 29 लिंग : महिला	फोटो उपलब्ध है	344	IFV3264173	नाम : सिकंदर पिता का नाम: हीरामन मकान संख्या : 129 आयु : 29 लिंग : पुरुष	फोटो उपलब्ध है	345	IFV3725215	नाम : सीमा देवी पति का नाम: सिकंदर चौहान मकान संख्या : 129 आयु : 27 लिंग : महिला	फोटो उपलब्ध है
346	UP/40/198/0372095	नाम : सुकई पिता का नाम: महेन्द्र मकान संख्या : 130 आयु : 64 लिंग : पुरुष	फोटो उपलब्ध है	347	IFV2089035	नाम : आशा पति का नाम: सुकई मकान संख्या : 130 आयु : 56 लिंग : महिला	फोटो उपलब्ध है	348	IFV1805852	नाम : छाटैलाल पिता का नाम: बंगाली मकान संख्या : 130 आयु : 48 लिंग : पुरुष	फोटो उपलब्ध है
349	IFV1805498	नाम : सुमन पति का नाम: छाटैलाल मकान संख्या : 130 आयु : 46 लिंग : महिला	फोटो उपलब्ध है	350	IFV2089373	नाम : सुरेन्द्र पिता का नाम: बंगाली मकान संख्या : 130 आयु : 44 लिंग : पुरुष	फोटो उपलब्ध है	351	IFV2089043	नाम : प्रभावती पति का नाम: धनवत मकान संख्या : 130 आयु : 40 लिंग : महिला	फोटो उपलब्ध है
352	IFV2707552	नाम : धनवत पिता का नाम: महेन्द्र मकान संख्या : 130 आयु : 36 लिंग : पुरुष	फोटो उपलब्ध है	353	IFV2089050	नाम : फुलझरीया पिता का नाम: सुकई मकान संख्या : 130 आयु : 33 लिंग : महिला	फोटो उपलब्ध है	354	IFV0312637	नाम : बिशुन पिता का नाम: कोमल मकान संख्या : 132 आयु : 69 लिंग : पुरुष	फोटो उपलब्ध है
355	UP/40/198/0372359	नाम : पतिया पति का नाम: सुखदेव मकान संख्या : 132 आयु : 59 लिंग : महिला	फोटो उपलब्ध है	356	IFV1805548	नाम : संतोष पिता का नाम: सुखदेव मकान संख्या : 132 आयु : 42 लिंग : पुरुष	फोटो उपलब्ध है	357	IFV1805530	नाम : निर्मला पति का नाम: संतोष मकान संख्या : 132 आयु : 41 लिंग : महिला	फोटो उपलब्ध है
358	IFV2707560	नाम : दिलीप पिता का नाम: विशुन मकान संख्या : 132 आयु : 31 लिंग : पुरुष	फोटो उपलब्ध है	359	IFV3264066	नाम : प्रदीप पिता का नाम: विशुन मकान संख्या : 132 आयु : 26 लिंग : पुरुष	फोटो उपलब्ध है	360	IFV3982162	नाम : देवती पति का नाम: दिलीप मकान संख्या : 132 आयु : 26 लिंग : महिला	फोटो उपलब्ध है

361 नाम : मुनरी पति का नाम: बिशुन मकान संख्या : 134 आयु : 64 लिंग : महिला	UP/40/198/0372360	362 नाम : इन्द्रजीत पिता का नाम: शंकर मकान संख्या : 134 आयु : 43 लिंग : पुरुष	IFV0613687	363 नाम : सपना पति का नाम: इन्द्रजीत मकान संख्या : 134 आयु : 39 लिंग : महिला	IFV1802859
364 नाम : मृआली पति का नाम: गोपाल मकान संख्या : 135 आयु : 92 लिंग : महिला	UP/40/198/0372102	365 नाम : रामेश्वर पिता का नाम: गोपाल मकान संख्या : 135 आयु : 53 लिंग : पुरुष	UP/40/198/0372361	366 नाम : देवकी चौहान पिता का नाम: रामेश्वर चौहान मकान संख्या : 135 आयु : 25 लिंग : महिला	IFV3858107
367 नाम : विधोतमा चौहान पिता का नाम: रामेश्वर मकान संख्या : 135 आयु : 23 लिंग : पुरुष	IFV3858016	368 नाम : नेउर पिता का नाम: शिवलोचन मकान संख्या : 136 आयु : 87 लिंग : पुरुष	GRW1278126	369 नाम : हीरामती पति का नाम: मदन मकान संख्या : 136 आयु : 52 लिंग : महिला	UP/40/198/0372312
370 नाम : किशान पिता का नाम: बलिराम मकान संख्या : 136 आयु : 45 लिंग : पुरुष	IFV0312660	371 नाम : रामदरस पिता का नाम: नेउर मकान संख्या : 136 आयु : 45 लिंग : पुरुष	IFV1802990	372 नाम : मुन्नी पति का नाम: पप्पु मकान संख्या : 136 आयु : 44 लिंग : महिला	IFV1805431
373 नाम : मृन्ना पिता का नाम: भूखल मकान संख्या : 136 आयु : 43 लिंग : पुरुष	GRW2173326	374 नाम : पप्पु पिता का नाम: भूखल मकान संख्या : 136 आयु : 42 लिंग : पुरुष	IFV0613679	375 नाम : माया पिता का नाम: किसान मकान संख्या : 136 आयु : 40 लिंग : महिला	IFV0312652
376 नाम : चानगुदी पति का नाम: मुन्ना मकान संख्या : 136 आयु : 40 लिंग : महिला	IFV0007450	377 नाम : रामवती पति का नाम: पन्नालाल मकान संख्या : 136 आयु : 40 लिंग : महिला	IFV0007468	378 नाम : पन्नालाल पिता का नाम: मदन मकान संख्या : 136 आयु : 39 लिंग : पुरुष	IFV1802966
379 नाम : भुअर पिता का नाम: नेउर मकान संख्या : 136 आयु : 32 लिंग : पुरुष	IFV1802982	380 नाम : पारस पिता का नाम: नेउर मकान संख्या : 136 आयु : 32 लिंग : पुरुष	IFV3548120	381 नाम : संगीता देवी पति का नाम: दीपक निषाद मकान संख्या : 136 आयु : 27 लिंग : महिला	IFV3780517
382 नाम : पासपति देवी पति का नाम: नगीना मकान संख्या : 136ख आयु : 40 लिंग : महिला	IFV3323755	383 नाम : लल्लू पिता का नाम: गुल्जार मकान संख्या : 137 आयु : 48 लिंग : पुरुष	IFV1229137	384 नाम : त्रिलोकी पिता का नाम: गुल्जार मकान संख्या : 137 आयु : 43 लिंग : पुरुष	GRW2618189
385 नाम : राजू पिता का नाम: गुल्जार मकान संख्या : 137 आयु : 35 लिंग : पुरुष	IFV2089068	386 नाम : पिन्दू पिता का नाम: गुल्जार मकान संख्या : 137 आयु : 34 लिंग : पुरुष	IFV2282085	387 नाम : नगेसर पिता का नाम: सुखचन मकान संख्या : 138 आयु : 62 लिंग : पुरुष	UP/40/198/0372314
388 नाम : रमावती पति का नाम: नेउर मकान संख्या : 138 आयु : 55 लिंग : महिला	UP/40/198/0372010	389 नाम : कोईली पति का नाम: जगेसर मकान संख्या : 138 आयु : 55 लिंग : महिला	GRW1553239	390 नाम : जयप्रकाश पिता का नाम: नगेसर मकान संख्या : 138 आयु : 34 लिंग : पुरुष	IFV1802669

391	IFV1803196	नाम : जयराम पिता का नाम: नगोसर मकान संख्या : 138 आयु : 32 लिंग : पुरुष	फोटो उपलब्ध है	392	UP/40/198/0372103	नाम : झोटेल पिता का नाम: वउक मकान संख्या : 139 आयु : 69 लिंग : पुरुष	फोटो उपलब्ध है	393	UP/40/198/0372108	नाम : रीता पति का नाम: शम्भू मकान संख्या : 139 आयु : 65 लिंग : महिला	फोटो उपलब्ध है
394	IFV0859686	नाम : शम्भू पति का नाम: वउक मकान संख्या : 139 आयु : 64 लिंग : महिला	फोटो उपलब्ध है	395	UP/40/198/0372105	नाम : लालबहादुर पिता का नाम: बनवारी मकान संख्या : 139 आयु : 64 लिंग : पुरुष	फोटो उपलब्ध है	396	UP/40/198/0372106	नाम : सुरजी पति का नाम: ललावहादुर मकान संख्या : 139 आयु : 61 लिंग : महिला	फोटो उपलब्ध है
397	GRW1278092	नाम : सोमारी पिता का नाम: बनवारी मकान संख्या : 139 आयु : 54 लिंग : पुरुष	फोटो उपलब्ध है	398	IFV0007492	नाम : विद्यावती पति का नाम: झोटेल मकान संख्या : 139 आयु : 53 लिंग : महिला	फोटो उपलब्ध है	399	GRW2173763	नाम : रावडी पति का नाम: रामेश्वर मकान संख्या : 139 आयु : 47 लिंग : महिला	फोटो उपलब्ध है
400	IFV0312603	नाम : सीता पति का नाम: सोमारी मकान संख्या : 139 आयु : 45 लिंग : महिला	फोटो उपलब्ध है	401	IFV0312579	नाम : दरोगा पिता का नाम: बनवारी मकान संख्या : 139 आयु : 42 लिंग : पुरुष	फोटो उपलब्ध है	402	IFV1805456	नाम : संजु पति का नाम: सिपाही मकान संख्या : 139 आयु : 42 लिंग : महिला	फोटो उपलब्ध है
403	IFV0312611	नाम : रामएकबाल पिता का नाम: बनवारी मकान संख्या : 139 आयु : 38 लिंग : पुरुष	फोटो उपलब्ध है	404	IFV1805605	नाम : सिपाही पिता का नाम: बनवारी मकान संख्या : 139 आयु : 33 लिंग : पुरुष	फोटो उपलब्ध है	405	IFV3264017	नाम : बबलू पिता का नाम: शंभू चौहान मकान संख्या : 139 आयु : 26 लिंग : पुरुष	फोटो उपलब्ध है
406	UP/40/198/0372333	नाम : लल्लन पिता का नाम: भगेलू मकान संख्या : 145 आयु : 62 लिंग : पुरुष	फोटो उपलब्ध है	407	IFV3264280	नाम : धूपिया पति का नाम: लल्लन मकान संख्या : 145 आयु : 62 लिंग : महिला	फोटो उपलब्ध है	408	UP/40/198/0372043	नाम : विपत पिता का नाम: कंचन मकान संख्या : 145 आयु : 57 लिंग : पुरुष	फोटो उपलब्ध है
409	UP/40/198/0372044	नाम : परवतीया पति का नाम: विपती मकान संख्या : 145 आयु : 52 लिंग : महिला	फोटो उपलब्ध है	410	IFV0312587	नाम : भोला पिता का नाम: लल्लन मकान संख्या : 145 आयु : 39 लिंग : पुरुष	फोटो उपलब्ध है	411	IFV1803238	नाम : भुजली पति का नाम: भेला मकान संख्या : 145 आयु : 36 लिंग : महिला	फोटो उपलब्ध है
412	IFV0613661	नाम : गुमानी पिता का नाम: विपत मकान संख्या : 145 आयु : 35 लिंग : पुरुष	फोटो उपलब्ध है	413	IFV1802875	नाम : धमेन्द्र पिता का नाम: ललन मकान संख्या : 145 आयु : 34 लिंग : पुरुष	फोटो उपलब्ध है	414	IFV3264264	नाम : महावीर पिता का नाम: लल्लन मकान संख्या : 145 आयु : 29 लिंग : पुरुष	फोटो उपलब्ध है
415	IFV3780566	नाम : पूजा देवी पति का नाम: दिप्पू निषाद मकान संख्या : 145 आयु : 25 लिंग : महिला	फोटो उपलब्ध है	416	IFV3784105	नाम : रूपा देवी पति का नाम: महावीर मकान संख्या : 145 आयु : 24 लिंग : महिला	फोटो उपलब्ध है	417	UP/40/198/0372023	नाम : कान्ति पति का नाम: श्रवन मकान संख्या : 146 आयु : 83 लिंग : महिला	फोटो उपलब्ध है
418	GRW1553254	नाम : सीतावी पति का नाम: मैनंजर मकान संख्या : 146 आयु : 67 लिंग : महिला	फोटो उपलब्ध है	419	IFV0007500	नाम : सुरसती पति का नाम: छोटेलाल मकान संख्या : 146 आयु : 56 लिंग : महिला	फोटो उपलब्ध है	420	GRW1278134	नाम : छोटेलाल पिता का नाम: मैनंजर मकान संख्या : 146 आयु : 54 लिंग : पुरुष	फोटो उपलब्ध है

421	IFV2883916	नाम : सुदामा पिता का नाम: सरवन मकान संख्या : 146 आयु : 41 लिंग : पुरुष	फोटो उपलब्ध है	422	IFV2883932	नाम : रेनु पति का नाम: सुदामा मकान संख्या : 146 आयु : 39 लिंग : महिला	फोटो उपलब्ध है	423	IFV2883924	नाम : सुरेन्द्र पिता का नाम: सरवन मकान संख्या : 146 आयु : 33 लिंग : पुरुष	फोटो उपलब्ध है
424	IFV3753787	नाम : जगलाल पिता का नाम: मॉनेजर मकान संख्या : 146 आयु : 31 लिंग : पुरुष	फोटो उपलब्ध है	# 425	IFV2883833	नाम : कुंदन कुमार पिता का नाम: छोटेलाल मकान संख्या : 146 आयु : 31 लिंग : पुरुष	फोटो उपलब्ध है	426	IFV3753761	नाम : बुलेट कुमार पिता का नाम: चोटेलाल मकान संख्या : 146 आयु : 26 लिंग : पुरुष	फोटो उपलब्ध है
427	IFV3725207	नाम : सोनू देवी पति का नाम: जगलाल मकान संख्या : 146 आयु : 23 लिंग : महिला	फोटो उपलब्ध है	428	IFV3725256	नाम : सिंधू देवी पति का नाम: कुंदन मकान संख्या : 146 आयु : 23 लिंग : महिला	फोटो उपलब्ध है	429	IFV0007518	नाम : सुरेन्द्र पिता का नाम: कन्चन मकान संख्या : 147 आयु : 63 लिंग : पुरुष	फोटो उपलब्ध है
430	UP/40/198/0372020	नाम : सुभावती पति का नाम: धुरेश्वर मकान संख्या : 147 आयु : 50 लिंग : महिला	फोटो उपलब्ध है	431	IFV2089084	नाम : सवरू पिता का नाम: रामवली मकान संख्या : 147 आयु : 46 लिंग : पुरुष	फोटो उपलब्ध है	432	IFV0007526	नाम : विन्दु पति का नाम: सुरेन्द्र मकान संख्या : 147 आयु : 46 लिंग : महिला	फोटो उपलब्ध है
433	IFV2707586	नाम : विरेन्द्र पिता का नाम: कंचन मकान संख्या : 147 आयु : 34 लिंग : पुरुष	फोटो उपलब्ध है	434	IFV3548096	नाम : भोला पिता का नाम: धुरेंद्र मकान संख्या : 147 आयु : 34 लिंग : पुरुष	फोटो उपलब्ध है	435	IFV2883841	नाम : संजु पति का नाम: विरेन्द्र मकान संख्या : 147 आयु : 31 लिंग : महिला	फोटो उपलब्ध है
436	IFV3548104	नाम : जीरा देवी पति का नाम: भोला मकान संख्या : 147 आयु : 31 लिंग : महिला	फोटो उपलब्ध है	437	IFV3264207	नाम : कमलेश पिता का नाम: धुरेंद्र मकान संख्या : 147 आयु : 29 लिंग : पुरुष	फोटो उपलब्ध है	438	IFV4107595	नाम : राज करन पिता का नाम: सुरेंद्र मकान संख्या : 147 आयु : 26 लिंग : पुरुष	फोटो उपलब्ध है
439	UP/40/198/0372118	नाम : तेतरी पति का नाम: वृन्नीलाल मकान संख्या : 150 आयु : 60 लिंग : महिला	फोटो उपलब्ध है	440	GRW2617744	नाम : कुसमावती पति का नाम: प्रेमशंकर मकान संख्या : 150 आयु : 59 लिंग : महिला	फोटो उपलब्ध है	441	GRW2617751	नाम : प्रेमशंकर पिता का नाम: राजवंशी मकान संख्या : 150 आयु : 59 लिंग : पुरुष	फोटो उपलब्ध है
442	IFV0859827	नाम : रामेश्वर पिता का नाम: नत्थू मकान संख्या : 150 आयु : 50 लिंग : पुरुष	फोटो उपलब्ध है	443	GRW2543155	नाम : विनोद पिता का नाम: बुन्नीलाल मकान संख्या : 150 आयु : 47 लिंग : पुरुष	फोटो उपलब्ध है	444	GRW2617843	नाम : मनोज पिता का नाम: बुन्नीलाल मकान संख्या : 150 आयु : 44 लिंग : पुरुष	फोटो उपलब्ध है
445	IFV0007542	नाम : आरती पति का नाम: मनोज मकान संख्या : 150 आयु : 38 लिंग : महिला	फोटो उपलब्ध है	446	IFV2281863	नाम : रामू पिता का नाम: बुन्नीलाल मकान संख्या : 150 आयु : 36 लिंग : पुरुष	फोटो उपलब्ध है	447	IFV2743292	नाम : नागेन्द्र पिता का नाम: बुन्नी लाल मकान संख्या : 150 आयु : 36 लिंग : पुरुष	फोटो उपलब्ध है
448	IFV2883791	नाम : पूजा पति का नाम: विनोद मकान संख्या : 150 आयु : 33 लिंग : महिला	फोटो उपलब्ध है	449	IFV2743284	नाम : रीना देवी पति का नाम: रामू मकान संख्या : 150 आयु : 32 लिंग : महिला	फोटो उपलब्ध है	450	GRW2617710	नाम : नगीना पिता का नाम: राजधारी मकान संख्या : 156 आयु : 45 लिंग : पुरुष	फोटो उपलब्ध है

451 नाम : छेदी पिता का नाम: जंगी मकान संख्या : 159 आयु : 69 लिंग : पुरुष	UP/40/198/0372112	452 नाम : प्रभावती पति का नाम: छेदी मकान संख्या : 159 आयु : 59 लिंग : महिला	UP/40/198/0372113	453 नाम : सुदामा पिता का नाम: छेदी मकान संख्या : 159 आयु : 51 लिंग : पुरुष	GRW2944387
454 नाम : सिंदूर पति का नाम: सुदामा मकान संख्या : 159 आयु : 48 लिंग : महिला	IFV2466613	455 नाम : छोटन पिता का नाम: छेदी मकान संख्या : 159 आयु : 46 लिंग : पुरुष	GRW2173490	456 नाम : मीना पति का नाम: छोटन मकान संख्या : 159 आयु : 42 लिंग : महिला	IFV0007575
457 नाम : लालजी पिता का नाम: छेदी मकान संख्या : 159 आयु : 32 लिंग : पुरुष	IFV1805514	458 नाम : शैखर पिता का नाम: सुदामा मकान संख्या : 159 आयु : 25 लिंग : पुरुष	IFV3858131	459 नाम : धीरेंद्र कुमार पिता का नाम: सुदामा मकान संख्या : 159 आयु : 23 लिंग : पुरुष	IFV3858149
460 नाम : फेकू पिता का नाम: रामराज मकान संख्या : 160 आयु : 50 लिंग : पुरुष	GRW2785798	461 नाम : श्री हरि पिता का नाम: रामराज मकान संख्या : 160 आयु : 48 लिंग : पुरुष	IFV0860171	462 नाम : रमिता पति का नाम: श्री हरि मकान संख्या : 160 आयु : 46 लिंग : महिला	IFV0860163
463 नाम : शान्ति पति का नाम: फेकू मकान संख्या : 160 आयु : 43 लिंग : महिला	UP/40/198/0372067	464 नाम : अशोक पिता का नाम: हीरा मकान संख्या : 160 आयु : 34 लिंग : पुरुष	IFV3698099	465 नाम : माधुरी देवी पति का नाम: गोरख मकान संख्या : 160 आयु : 33 लिंग : महिला	IFV3698057
466 नाम : संगीता पति का नाम: अशोक मकान संख्या : 160 आयु : 33 लिंग : महिला	IFV3698115	467 नाम : सरोज देवी पति का नाम: लखन मकान संख्या : 160 आयु : 22 लिंग : महिला	IFV3809787	468 नाम : त्रिभुवन पिता का नाम: श्री हरी निषाद मकान संख्या : 160 आयु : 21 लिंग : पुरुष	IFV3918174
469 नाम : सुगान्ती पति का नाम: हीरा मकान संख्या : 161 आयु : 67 लिंग : महिला	UP/40/198/0372339	470 नाम : प्रदीप पिता का नाम: विशुनी मकान संख्या : 161 आयु : 42 लिंग : पुरुष	GRW2617777	471 नाम : निरमा पति का नाम: प्रदीप मकान संख्या : 161 आयु : 38 लिंग : महिला	IFV0859728
472 नाम : कुन्ती देवी पति का नाम: अरविंद मकान संख्या : 161 आयु : 37 लिंग : महिला	IFV4007548	473 नाम : शैलेश पिता का नाम: हीराबीन मकान संख्या : 161 आयु : 35 लिंग : पुरुष	IFV4007696	474 नाम : लालमुनी पति का नाम: संजय मकान संख्या : 161 आयु : 28 लिंग : महिला	IFV3701711
475 नाम : निशा कुमारी पति का नाम: शैलेश निषाद मकान संख्या : 161 आयु : 23 लिंग : महिला	IFV4007670	476 नाम : सतीश कुमार पिता का नाम: हीरा मकान संख्या : 161 आयु : 23 लिंग : पुरुष	IFV4007712	477 नाम : अरविंद पिता का नाम: हीराविन मकान संख्या : 161 आयु : 22 लिंग : पुरुष	IFV4065702
478 नाम : मुकेश कुमार पिता का नाम: सुबाष मकान संख्या : 161 आयु : 21 लिंग : पुरुष	IFV4065405	479 नाम : रूखिया पति का नाम: सोहन मकान संख्या : 162 आयु : 48 लिंग : महिला	IFV0859736	480 नाम : सोहन पिता का नाम: विसुनी मकान संख्या : 162 आयु : 47 लिंग : पुरुष	UP/40/198/0372065

481	IFV4065496	482	IFV3784204	483	IFV4139879
नाम : उमेश पिता का नाम: हरदयाल मकान संख्या : 162 आयु : 46 लिंग : पुरुष	फोटो उपलब्ध है	नाम : संजय कुमार पिता का नाम: सोहन मकान संख्या : 162 आयु : 27 लिंग : पुरुष	फोटो उपलब्ध है	नाम : लालशा देवी पिता का नाम: बनई मकान संख्या : 162 आयु : 23 लिंग : महिला	फोटो उपलब्ध है
484	IFV3678190	485	IFV3678182	486	IFV3678158
नाम : भरत निषाद पिता का नाम: रामअवध मकान संख्या : 162क आयु : 47 लिंग : पुरुष	फोटो उपलब्ध है	नाम : पिंकी देवी पिता का नाम: भरत निषाद मकान संख्या : 162क आयु : 40 लिंग : महिला	फोटो उपलब्ध है	नाम : बनई निषाद पिता का नाम: भरत निषाद मकान संख्या : 162क आयु : 27 लिंग : पुरुष	फोटो उपलब्ध है
487	IFV3678166	488	UP/40/198/0372331	489	IFV0007625
नाम : सुनील कुमार पिता का नाम: भरत निषाद मकान संख्या : 162क आयु : 27 लिंग : पुरुष	फोटो उपलब्ध है	नाम : गतीलाल पिता का नाम: शिवनन्दन मकान संख्या : 164 आयु : 63 लिंग : पुरुष	फोटो उपलब्ध है	नाम : मंजू पिता का नाम: सुबाष मकान संख्या : 164 आयु : 54 लिंग : महिला	फोटो उपलब्ध है
490	IFV1378033	491	IFV1378041	492	UP/40/198/0372332
नाम : सुरेन्द्र पिता का नाम: शिवनन्दन मकान संख्या : 164 आयु : 46 लिंग : पुरुष	फोटो उपलब्ध है	नाम : कान्ती पिता का नाम: सुरेन्द्र मकान संख्या : 164 आयु : 45 लिंग : महिला	फोटो उपलब्ध है	नाम : सुभाष पिता का नाम: शिवनन्दन मकान संख्या : 164 आयु : 45 लिंग : पुरुष	फोटो उपलब्ध है
493	IFV3264181	494	IFV3264256	495	IFV3641388
नाम : ऋषि कुमार पिता का नाम: भरत मकान संख्या : 164क आयु : 26 लिंग : पुरुष	फोटो उपलब्ध है	नाम : मुन्ना पिता का नाम: पारस मकान संख्या : 164क आयु : 26 लिंग : पुरुष	फोटो उपलब्ध है	नाम : जितेंद्र पिता का नाम: मखमल मकान संख्या : 165 आयु : 36 लिंग : पुरुष	फोटो उपलब्ध है
496	IFV3641461	497	IFV3641479	498	IFV3641487
नाम : सीमा देवी पिता का नाम: जितेंद्र यादव मकान संख्या : 165 आयु : 33 लिंग : महिला	फोटो उपलब्ध है	नाम : बबिता पिता का नाम: प्रदीप मकान संख्या : 165 आयु : 31 लिंग : महिला	फोटो उपलब्ध है	नाम : रामजीत पिता का नाम: लखिचन्द्र मकान संख्या : 165 आयु : 25 लिंग : पुरुष	फोटो उपलब्ध है
499	IFV3641404	500	IFV4140810	501	IFV3641453
नाम : राजेश पिता का नाम: शंकर मकान संख्या : 165 आयु : 24 लिंग : पुरुष	फोटो उपलब्ध है	नाम : बिगनी पिता का नाम: मोतीचंद मकान संख्या : 165 आयु : 19 लिंग : महिला	फोटो उपलब्ध है	नाम : सरल देवी पिता का नाम: शंकर मकान संख्या : 166 आयु : 42 लिंग : महिला	फोटो उपलब्ध है
502	IFV3678224	503	IFV3641594	504	IFV4139689
नाम : गीता देवी पिता का नाम: लालबाबू मकान संख्या : 166 आयु : 36 लिंग : महिला	फोटो उपलब्ध है	नाम : मुन्ना पिता का नाम: भरत मकान संख्या : 166 आयु : 23 लिंग : पुरुष	फोटो उपलब्ध है	नाम : संदिप पिता का नाम: मंगरू मकान संख्या : 166 आयु : 23 लिंग : पुरुष	फोटो उपलब्ध है
505	IFV4139853	506	IFV3772985	507	IFV3774338
नाम : सजावती कुमारी पिता का नाम: सुशीम मकान संख्या : 166 आयु : 21 लिंग : महिला	फोटो उपलब्ध है	नाम : दिनेश पिता का नाम: काशी मकान संख्या : 209 आयु : 28 लिंग : पुरुष	फोटो उपलब्ध है	नाम : नीतू देवी पिता का नाम: राजेश यादव मकान संख्या : 209 आयु : 25 लिंग : महिला	फोटो उपलब्ध है
508	IFV3774361	509	IFV1803378	510	IFV1803295
नाम : पूजा देवी पिता का नाम: रामबाबू यादव मकान संख्या : 209 आयु : 25 लिंग : महिला	फोटो उपलब्ध है	नाम : अशोक पिता का नाम: कृपाशंकर मकान संख्या : 76घ आयु : 38 लिंग : पुरुष	फोटो उपलब्ध है	नाम : सीता पिता का नाम: रामानन्द मकान संख्या : 76घ आयु : 54 लिंग : महिला	फोटो उपलब्ध है

511 नाम : गेंदा पिता का नाम: शीवप्रसाद मकान संख्या : 164क आयु : 54 लिंग : पुरुष	IFV1802818 फोटो उपलब्ध है	Q 512 नाम : रमेश पिता का नाम: विजली मकान संख्या : 105क आयु : 45 लिंग : पुरुष	IFV2088847 फोटो उपलब्ध है	513 नाम : शम्भु पिता का नाम: लक्ष्मी मकान संख्या : 52क आयु : 45 लिंग : पुरुष	IFV1805662 फोटो उपलब्ध है
514 नाम : अरधावती पति का नाम: रमेश मकान संख्या : 105क आयु : 43 लिंग : महिला	IFV2088854 फोटो उपलब्ध है	515 नाम : नरेश पिता का नाम: डोमा मकान संख्या : 121क आयु : 41 लिंग : पुरुष	IFV2088979 फोटो उपलब्ध है	516 नाम : नसरुदीन पिता का नाम: हबीबुल्लाह मकान संख्या : 40क आयु : 35 लिंग : पुरुष	IFV1803659 फोटो उपलब्ध है
517 नाम : संगीता पति का नाम: श्रीराम मकान संख्या : 51क आयु : 34 लिंग : महिला	IFV1802719 फोटो उपलब्ध है	518 नाम : मोहन पिता का नाम: रमासंकर मकान संख्या : 2क आयु : 33 लिंग : पुरुष	IFV1804681 फोटो उपलब्ध है	519 नाम : आरती रानी पिता का नाम: बहादुर मकान संख्या : तुर्कवालिया साहबगंज आयु : 23 लिंग : महिला	IFV3614567 फोटो उपलब्ध है
520 नाम : शीला चौहान पिता का नाम: लक्ष्मण चौहान मकान संख्या : तुर्कवालिया साहबगंज आयु : 23 लिंग : महिला	IFV3863503 फोटो उपलब्ध है				

521	1	IFV4200788	नाम : सबीना पिता का नाम: साहबजान मकान संख्या : 11 आयु : 24 लिंग : महिला	फोटो उपलब्ध है	522	1	IFV4202156	नाम : राहुल माता का नाम: रम्भा देवी मकान संख्या : 01 आयु : 24 लिंग : पुरुष	फोटो उपलब्ध है	523	1	IFV4208088	नाम : सोहेब अख्तर पिता का नाम: शहबज़ान सिद्दिकी मकान संख्या : 11 आयु : 18 लिंग : पुरुष	फोटो उपलब्ध है
524	1	IFV4210571	नाम : राहुल माता का नाम: रम्भा देवी मकान संख्या : 01 आयु : 24 लिंग : पुरुष	फोटो उपलब्ध है	525	1	IFV4216420	नाम : काजल कुमारी पति का नाम: परशुराम मकान संख्या : 15 आयु : 22 लिंग : महिला	फोटो उपलब्ध है	526	1	IFV4224317	नाम : प्रकाश पिता का नाम: जयश्री मकान संख्या : 71 आयु : 42 लिंग : पुरुष	फोटो उपलब्ध है
527	1	IFV4224671	नाम : मोहम्मद ईसान अली पिता का नाम: सनौल्लाह मकान संख्या : 45 आयु : 40 लिंग : पुरुष	फोटो उपलब्ध है	528	1	IFV4224705	नाम : शानमती पति का नाम: प्रकाश मकान संख्या : 71 आयु : 45 लिंग : महिला	फोटो उपलब्ध है	529	1	IFV4235412	नाम : रीता पति का नाम: सिंहासन निषाद मकान संख्या : 223 शिवाघाट आयु : 33 लिंग : महिला	फोटो उपलब्ध है
530	1	IFV4235446	नाम : शेषनाथ पिता का नाम: हीरा मकान संख्या : 125 आयु : 38 लिंग : पुरुष	फोटो उपलब्ध है	531	1	IFV4235479	नाम : राजपति पति का नाम: राजकुमार मकान संख्या : 173 आयु : 31 लिंग : महिला	फोटो उपलब्ध है	532	1	IFV4235487	नाम : सिंगासन निषाद पिता का नाम: सुबा निषाद मकान संख्या : 223 शिवाघाट आयु : 40 लिंग : पुरुष	फोटो उपलब्ध है
533	1	IFV4235529	नाम : आशा ख़ातून पति का नाम: सलाउद्दीन मकान संख्या : 17 टिकुलिया आयु : 55 लिंग : महिला	फोटो उपलब्ध है	534	1	IFV4237897	नाम : इन्जममूल हक पिता का नाम: सलाउद्दीन मकान संख्या : 17 पटखौली आयु : 20 लिंग : पुरुष	फोटो उपलब्ध है	535	1	IFV4238135	नाम : आमीर रज़ा पिता का नाम: सुलेमान सिद्दीकी मकान संख्या : 3ख पटखौली आयु : 20 लिंग : पुरुष	फोटो उपलब्ध है
536	1	IFV4238309	नाम : नगमा ख़ातून पिता का नाम: सलाउद्दीन सिद्दीकी मकान संख्या : 17 पटखौली आयु : 24 लिंग : महिला	फोटो उपलब्ध है	537	1	IFV4238341	नाम : गुलाइची पति का नाम: मोहन मकान संख्या : 50 आयु : 52 लिंग : महिला	फोटो उपलब्ध है	538	1	IFV4243325	नाम : सुनील कुमार निषाद माता का नाम: शुभावती मकान संख्या : 232 शिवाघाट आयु : 27 लिंग : पुरुष	फोटो उपलब्ध है
539	1	IFV4243671	नाम : सरोज पति का नाम: सुनील कुमार निषाद मकान संख्या : 232 शिवाघाट आयु : 18 लिंग : महिला	फोटो उपलब्ध है	540	1	IFV4262705	नाम : मुकेश चौहान पिता का नाम: मोहन चौहान मकान संख्या : 125 बीन्टोली आयु : 28 लिंग : पुरुष	फोटो उपलब्ध है	541	1	IFV4262895	नाम : आरती कुमारी पति का नाम: चंद्रमा चौहान मकान संख्या : 125 बीन्टोली आयु : 24 लिंग : महिला	फोटो उपलब्ध है
542	1	IFV4280483	नाम : अनीशा पति का नाम: रामप्यारे मकान संख्या : 8 बीन्टोली आयु : 23 लिंग : महिला	फोटो उपलब्ध है	543	1	IFV4280681	नाम : कविता देवी पति का नाम: प्रेमचन्द मकान संख्या : 14घ बीन्टोली आयु : 26 लिंग : महिला	फोटो उपलब्ध है	544	1	IFV4281150	नाम : बनारसी यादव पिता का नाम: भूखल यादव मकान संख्या : 47 शिवाघाट आयु : 79 लिंग : पुरुष	फोटो उपलब्ध है
545	1	IFV4282364	नाम : सुगंती पति का नाम: गतिलाल मकान संख्या : 164 बीन्टोली आयु : 46 लिंग : महिला	फोटो उपलब्ध है	546	1	IFV4282398	नाम : केशव कुमार शाही पिता का नाम: कृपाशंकर शाही मकान संख्या : 36 टिकुलिया आयु : 26 लिंग : पुरुष	फोटो उपलब्ध है	547	1	IFV4283610	नाम : रेखा पिता का नाम: राजेश मकान संख्या : 175 बीन्टोली आयु : 19 लिंग : महिला	फोटो उपलब्ध है
548	1	IFV4283727	नाम : शैला देवी पति का नाम: अच्छेलाल निषाद मकान संख्या : 179 ख बीन्टोली आयु : 40 लिंग : महिला	फोटो उपलब्ध है	549	1	IFV4283917	नाम : सलामत अंसारी पिता का नाम: हबीब मकान संख्या : 3 टिकुलिया आयु : 46 लिंग : पुरुष	फोटो उपलब्ध है	550	1	IFV4284253	नाम : तखुम परवीन पति का नाम: जहीर अंसारी मकान संख्या : 15 टिकुलिया आयु : 33 लिंग : महिला	फोटो उपलब्ध है

551	1	IFV4284592	नाम : सुमन देवी पति का नाम: सुरेश निषाद मकान संख्या : 223 शिवाघाट आयु : 33 लिंग : महिला	फोटो उपलब्ध है
552	1	IFV4291852	नाम : मोहम्मद ज़िलाणी पिता का नाम: किताबुद्दीन मकान संख्या : 5 टिकुलिया आयु : 47 लिंग : पुरुष	फोटो उपलब्ध है
553	1	IFV4291860	नाम : फूलजहा पति का नाम: जीलानी मकान संख्या : 5 टिकुलिया आयु : 50 लिंग : महिला	फोटो उपलब्ध है
554	1	IFV4291886	नाम : रुकसार पिता का नाम: एम डी जिलानी मकान संख्या : 5 टिकुलिया आयु : 21 लिंग : महिला	फोटो उपलब्ध है
555	1	IFV4292009	नाम : नाज़िया पिता का नाम: मोहम्मद जिलानी मकान संख्या : 5 टिकुलिया आयु : 22 लिंग : महिला	फोटो उपलब्ध है
556	1	IFV4292025	नाम : शबनम खातून पति का नाम: इरशाद मकान संख्या : 9 टिकुलिया आयु : 32 लिंग : महिला	फोटो उपलब्ध है
557	1	IFV4295895	नाम : लीलावती देवी पति का नाम: धर्मेन्द्र साहनी मकान संख्या : 218 के शिवाघाट आयु : 30 लिंग : महिला	फोटो उपलब्ध है
558	1	IFV4296109	नाम : सुनैना देवी पति का नाम: बहारन यादव मकान संख्या : 218 ख शिवाघाट आयु : 36 लिंग : महिला	फोटो उपलब्ध है
559	1	IFV4296232	नाम : पूनम देवी पति का नाम: दीनानाथ मकान संख्या : 232 ख बीन्टोली आयु : 41 लिंग : महिला	फोटो उपलब्ध है
560	1	IFV4296695	नाम : मोहम्मद. मैनुद्दीन सिद्दिक पिता का नाम: मजीद मकान संख्या : 4 पाणी टांकी आयु : 51 लिंग : पुरुष	फोटो उपलब्ध है
561	1	IFV4297446	नाम : सीमा देवी पति का नाम: अनिरुद्ध साहनी मकान संख्या : 215 के शिवाघाट आयु : 36 लिंग : महिला	फोटो उपलब्ध है
562	1	IFV4297461	नाम : असलम रज़ा पिता का नाम: मैनुद्दीन मकान संख्या : 4 टिकुलिया आयु : 25 लिंग : पुरुष	फोटो उपलब्ध है
563	1	IFV4297479	नाम : शबनम खातून पिता का नाम: मैनुद्दीन सिद्दिक मकान संख्या : 4 आयु : 25 लिंग : महिला	फोटो उपलब्ध है
564	1	IFV4297503	नाम : उमेश पिता का नाम: डोमा मकान संख्या : 231 शिवाघाट आयु : 45 लिंग : पुरुष	फोटो उपलब्ध है
565	1	IFV4314449	नाम : कलावती देवी पति का नाम: राजदेव मकान संख्या : 120 बीन्टोली आयु : 63 लिंग : महिला	फोटो उपलब्ध है
566	1	IFV4315099	नाम : मुन्नी देवी पति का नाम: संजू निषाद मकान संख्या : 107 बीन्टोली आयु : 27 लिंग : महिला	फोटो उपलब्ध है
567	1	IFV4316030	नाम : विनय कुमार निषाद पिता का नाम: मनोज निषाद मकान संख्या : 886 बीन्टोली आयु : 19 लिंग : पुरुष	फोटो उपलब्ध है
568	1	IFV4320933	नाम : निक्की कुमारी पति का नाम: योगेंद्र निषाद मकान संख्या : 107 बीन्टोली आयु : 23 लिंग : महिला	फोटो उपलब्ध है
569	1	IFV4320941	नाम : रुपा देवी पति का नाम: महावीर मकान संख्या : 145 बीन्टोली आयु : 22 लिंग : महिला	फोटो उपलब्ध है
570	1	IFV4324422	नाम : मनीषा निषाद पति का नाम: रामसेवक मकान संख्या : 109 बीन्टोली आयु : 20 लिंग : महिला	फोटो उपलब्ध है
571	1	IFV4334678	नाम : सीता पति का नाम: अनिल चौहान मकान संख्या : 125 बीन्टोली आयु : 33 लिंग : महिला	फोटो उपलब्ध है
#1 572	1	IFV4346243	नाम : सज्जाद अंसारी पिता का नाम: मुन्ना अंसारी मकान संख्या : 28 टिकुलिया आयु : 20 लिंग : पुरुष	फोटो उपलब्ध है
573	1	IFV4346367	नाम : इन्द्रावती पति का नाम: विद्या मकान संख्या : 196 बीन्टोली आयु : 25 लिंग : महिला	फोटो उपलब्ध है
574	1	IFV4346375	नाम : आजाद अंसारी पिता का नाम: मुन्ना अंसारी मकान संख्या : 28 टिकुलिया आयु : 26 लिंग : पुरुष	फोटो उपलब्ध है
575	1	IFV4350591	नाम : सुमित्रा पति का नाम: नधू मकान संख्या : 115 बीन्टोली आयु : 51 लिंग : महिला	फोटो उपलब्ध है
576	1	IFV4350690	नाम : प्रिंस चौहान पिता का नाम: विरेश चौहान मकान संख्या : 71 टिकुलिया आयु : 19 लिंग : पुरुष	फोटो उपलब्ध है
577	1	IFV4352662	नाम : पवन पिता का नाम: जमुना मकान संख्या : 1 बीन्टोली आयु : 31 लिंग : पुरुष	फोटो उपलब्ध है
578	1	IFV4352704	नाम : सरिता देवी पति का नाम: मुसाफिर मकान संख्या : 107 बीन्टोली आयु : 26 लिंग : महिला	फोटो उपलब्ध है
579	1	IFV4352803	नाम : रोहनी पति का नाम: सूरज मकान संख्या : 158 बीन्टोली आयु : 22 लिंग : महिला	फोटो उपलब्ध है
580	1	IFV4352829	नाम : सूरज पिता का नाम: ललन मकान संख्या : 158 बीन्टोली आयु : 24 लिंग : पुरुष	फोटो उपलब्ध है

581	1	IFV4352910	नाम : दिलीप कुमार पिता का नाम: ध्रुप मकान संख्या : 227 शिवा घाट आयु : 18 लिंग : पुरुष	फोटो उपलब्ध है
582	1	IFV4352969	नाम : रोबीना खातून पति का नाम: मुरतुजा अंसारी मकान संख्या : 3 टिकुलिया आयु : 25 लिंग : महिला	फोटो उपलब्ध है
583	1	IFV4352985	नाम : सावित्री देवी पति का नाम: पवन मकान संख्या : 1 बीन्टोली आयु : 22 लिंग : महिला	फोटो उपलब्ध है
584	1	IFV4353033	नाम : कृपावती देवी पति का नाम: सुरेंद्र चौहान मकान संख्या : 125 बीन्टोली आयु : 36 लिंग : महिला	फोटो उपलब्ध है
585	1	IFV4359220	नाम : शार्दिता प्रवीण पति का नाम: शम्सुद्दोहा सिद्दिक मकान संख्या : 5 टिकुलिया आयु : 21 लिंग : महिला	फोटो उपलब्ध है
586	1	IFV4372538	नाम : अजय पिता का नाम: सुभाष महतो मकान संख्या : 15 आयु : 20 लिंग : पुरुष	फोटो उपलब्ध है
587	1	IFV4373031	नाम : अजय पिता का नाम: सुभाष महतो मकान संख्या : 15 आयु : 21 लिंग : पुरुष	फोटो उपलब्ध है
588	1	IFV4373833	नाम : राहुल माता का नाम: रम्भा देवी मकान संख्या : 01 आयु : 24 लिंग : पुरुष	फोटो उपलब्ध है
589	1	IFV4375077	नाम : राहुल माता का नाम: शाम्भा मकान संख्या : 01 आयु : 24 लिंग : पुरुष	फोटो उपलब्ध है
590	1	IFV4375945	नाम : कौसर अली माता का नाम: जहाँआरा मकान संख्या : 09 आयु : 19 लिंग : पुरुष	फोटो उपलब्ध है
591	1	IFV4376836	नाम : राजेंद्र चौहान पिता का नाम: जगदीश चौहान मकान संख्या : 51 आयु : 66 लिंग : पुरुष	फोटो उपलब्ध है
592	1	IFV4379426	नाम : आजाद अंसारी पिता का नाम: मुन्ना अंसारी मकान संख्या : टिकुलिया सौहीं आयु : 26 लिंग : पुरुष	फोटो उपलब्ध है
593	1	IFV4381786	नाम : सालेहा खातून पति का नाम: साबिर अली मकान संख्या : 0 आयु : 25 लिंग : महिला	फोटो उपलब्ध है
594	1	IFV4381422	नाम : हरेंद्र कुमार पिता का नाम: बैजनाथ प्रसाद मकान संख्या : 271,साबजी मंडी,सेवाराही आयु : 47 लिंग : पुरुष	फोटो उपलब्ध है
595	1	IFV4380952	नाम : अभिषेक कुमार चौहान पिता का नाम: पुनदेव चौहान मकान संख्या : वार्ड नं.4,तुर्कवालिया साहबगंज आयु : 21 लिंग : पुरुष	फोटो उपलब्ध है
596	1	IFV4382149	नाम : रोजैदा खातून पिता का नाम: मोविन मकान संख्या : 12 आयु : 36 लिंग : महिला	फोटो उपलब्ध है
597	1	IFV4382495	नाम : मोहम्मद ज़िलाणी पिता का नाम: किताबुद्दीन मकान संख्या : 3 के आयु : 47 लिंग : पुरुष	फोटो उपलब्ध है
598	1	IFV4383873	नाम : मो क़ैश अंसारी पिता का नाम: सेराज अंसारी मकान संख्या : 252 आयु : 23 लिंग : पुरुष	फोटो उपलब्ध है
599	1	IFV4384699	नाम : तरनूम खातून पति का नाम: सदाम अन्सारी मकान संख्या : 46 आयु : 25 लिंग : महिला	फोटो उपलब्ध है
600	1	IFV4385266	नाम : शाहिद सिद्दीकी पिता का नाम: फुलेमान सिद्दीकी मकान संख्या : 14 आयु : 20 लिंग : पुरुष	फोटो उपलब्ध है
601	1	IFV4385282	नाम : रुस्तम अली पिता का नाम: इंताज अहमद मकान संख्या : 15 आयु : 20 लिंग : पुरुष	फोटो उपलब्ध है
602	1	IFV4385555	नाम : रामईश्वर पिता का नाम: शिव जी मकान संख्या : शिवा घाट आयु : 34 लिंग : पुरुष	फोटो उपलब्ध है
603	1	IFV4385399	नाम : मासूम अली पिता का नाम: अली अहमद मकान संख्या : 12 आयु : 19 लिंग : पुरुष	फोटो उपलब्ध है
604	1	IFV4385746	नाम : अमिर राजा पिता का नाम: सुलेमान सिद्दीकी मकान संख्या : 13 आयु : 20 लिंग : पुरुष	फोटो उपलब्ध है
605	1	IFV4385597	नाम : रूबी सोनी पिता का नाम: श्रवण कुमार सोनी मकान संख्या : 0 आयु : 39 लिंग : महिला	फोटो उपलब्ध है
606	1	IFV4387213	नाम : मनीषा कुमारी पिता का नाम: वकील यादव मकान संख्या : 23 आयु : 23 लिंग : महिला	फोटो उपलब्ध है
607	1	IFV4388302	नाम : जहरीन पति का नाम: ईस मोहम्मद मकान संख्या : 11 आयु : 42 लिंग : महिला	फोटो उपलब्ध है
608	1	IFV4388450	नाम : सुमित कुमार पिता का नाम: मोहन निषाद मकान संख्या : 15 आयु : 21 लिंग : पुरुष	फोटो उपलब्ध है
609	1	IFV4389102	नाम : जदू पिता का नाम: भुआली मकान संख्या : 107 आयु : 61 लिंग : पुरुष	फोटो उपलब्ध है
610	1	IFV4389557	नाम : नेहा माता का नाम: रम्भा देवी मकान संख्या : 01 आयु : 20 लिंग : महिला	फोटो उपलब्ध है

<p>611 1 IFV4390506</p> <p>नाम : फुलेना देवी पति का नाम: रामनरेश मकान संख्या : स्ट्रीट रोड लेन आयु : 45 लिंग : महिला</p> <p>फोटो उपलब्ध है</p>	<p>612 1 IFV4393724</p> <p>नाम : कुंती देवी पति का नाम: राजकरन मकान संख्या : 147 बीन्टोली आयु : 26 लिंग : महिला</p> <p>फोटो उपलब्ध है</p>	<p>613 1 IFV4394169</p> <p>नाम : मंजय कुमार पिता का नाम: रमाकांत निषाद मकान संख्या : 21 बीन्टोली आयु : 25 लिंग : पुरुष</p> <p>फोटो उपलब्ध है</p>
<p>614 1 IFV4393955</p> <p>नाम : सुभावती पति का नाम: उमेश मकान संख्या : 105 बीन्टोली आयु : 38 लिंग : महिला</p> <p>फोटो उपलब्ध है</p>	<p>615 1 IFV4394268</p> <p>नाम : शिखर देवी पति का नाम: राजेंद्र यादव मकान संख्या : 217 शिवाघाट आयु : 50 लिंग : महिला</p> <p>फोटो उपलब्ध है</p>	<p>616 1 IFV4395190</p> <p>नाम : नेहा माता का नाम: रम्भा देवी मकान संख्या : 01 आयु : 20 लिंग : महिला</p> <p>फोटो उपलब्ध है</p>
<p>617 1 IFV4399770</p> <p>नाम : कुंती देवी पति का नाम: राज करन निषाद मकान संख्या : 147 आयु : 26 लिंग : महिला</p> <p>फोटो उपलब्ध है</p>	<p>618 1 IFV4400156</p> <p>नाम : चायाती देवी पति का नाम: प्रहलाद मकान संख्या : 48 बीन्टोली आयु : 36 लिंग : महिला</p> <p>फोटो उपलब्ध है</p>	<p>619 1 IFV4400206</p> <p>नाम : गीता देवी पति का नाम: नागेंद्र कुशवाहा मकान संख्या : 150 बीन्टोली आयु : 33 लिंग : महिला</p> <p>फोटो उपलब्ध है</p>
<p>620 1 IFV4400701</p> <p>नाम : कोशीला पति का नाम: हरेन्द्र मकान संख्या : 109 आयु : 43 लिंग : महिला</p> <p>फोटो उपलब्ध है</p>	<p>621 1 IFV4400719</p> <p>नाम : देवपति पति का नाम: राजेश मकान संख्या : 175 आयु : 46 लिंग : महिला</p> <p>फोटो उपलब्ध है</p>	<p>622 1 IFV4400750</p> <p>नाम : सकीना खातून पति का नाम: सलामत अंसारी मकान संख्या : 3 आयु : 41 लिंग : महिला</p> <p>फोटो उपलब्ध है</p>
<p>623 1 IFV4402707</p> <p>नाम : रजनीश कुमार यादव पिता का नाम: श्रीकांत यादव मकान संख्या : 92 आयु : 21 लिंग : पुरुष</p> <p>फोटो उपलब्ध है</p>		

निर्वाचकों का सार :							
A) निर्वाचकों की संख्या :							
	नामावली का प्रकार	निर्वाचक नामावली की पहचान :	निर्वाचकों की संख्या :				
			पुरुष	महिला	तृतीय लिंग	कुल	
I	मूल नामावली	मूल नामावली	विशेष गहन पुनरीक्षण 2026 की एकीकृत अंतिम मूल निर्वाचक नामावली	293	227	0	520
II	परिवर्धन की सूची	पूरक 1	विशेष गहन पुनरीक्षण - 2026	45	58	0	103
III	विलोपन की सूची	पूरक 1	विशेष गहन पुनरीक्षण - 2026	5	6	0	11
IV	लिंग क्षेत्र में संशोधन के कारण अंतर			0	0	0	0
इस संशोधन के बाद इस सूची में नेट इलेक्टर (I+II-III+IV)				333	279	0	612
B) संशोधनों की संख्या :							
नामावली का प्रकार	निर्वाचक नामावली की पहचान :		संशोधनों की संख्या :				
पूरक 1	विशेष गहन पुनरीक्षण - 2026		14				

निर्वाचक रजिस्ट्रीकरण अधिकारी

E-मृतक, S-स्थानांतरित, R-पुनरावृत्ति, M-लापता, Q-अयोग्य