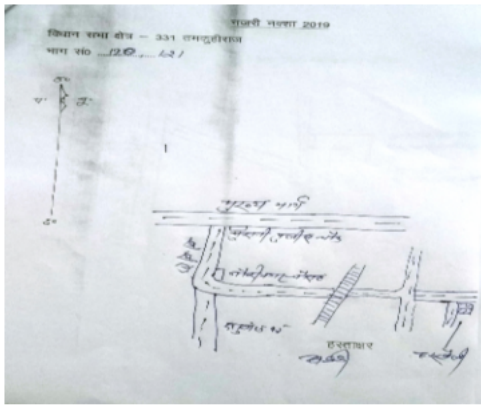


निर्वाचक नामावली 2026 S24 उत्तर प्रदेश

विधानसभा निर्वाचन क्षेत्र की संख्या व नाम और आरक्षण स्थिति : 331 - तमकुही राज (सामान्य)		भाग संख्या : : 132																					
संसदीय निर्वाचन क्षेत्र की संख्या व नाम और आरक्षण स्थिति जिसमें विधानसभा निर्वाचन क्षेत्र स्थित है : 66 - देवरिया (सामान्य)																							
1. पुनरीक्षण का विवरण																							
पुनरीक्षण का वर्ष :	2026	निर्वाचक नामावली की पहचान : विशेष गहन पुनरीक्षण 2026 की एकीकृत अंतिम मूल निर्वाचक नामावली																					
अर्हता तिथि :	01-01-2026																						
पुनरीक्षण का प्रकार :	विशेष गहन पुनरीक्षण 2026																						
प्रकाशन की तिथि :	10-04-2026																						
2. भाग और मतदान क्षेत्र का विवरण :																							
भाग में अनुभागों की संख्या और नाम :																							
1-पटखौली		<table style="width: 100%; border-collapse: collapse;"> <tr> <td>मुख्य कस्बा अथवा ग्राम</td> <td>: हरखौली</td> </tr> <tr> <td>वार्ड</td> <td>:</td> </tr> <tr> <td>डाकघर</td> <td>: सेवरही</td> </tr> <tr> <td>थाना</td> <td>: सेवरही</td> </tr> <tr> <td>पंचायत</td> <td>: दुबौली</td> </tr> <tr> <td>ब्लॉक</td> <td>: सेवरही</td> </tr> <tr> <td>तहसील</td> <td>: तमकुहीराज</td> </tr> <tr> <td>जिला</td> <td>: कुशीनगर</td> </tr> <tr> <td>पिन कोड</td> <td>: 274406</td> </tr> </table>				मुख्य कस्बा अथवा ग्राम	: हरखौली	वार्ड	:	डाकघर	: सेवरही	थाना	: सेवरही	पंचायत	: दुबौली	ब्लॉक	: सेवरही	तहसील	: तमकुहीराज	जिला	: कुशीनगर	पिन कोड	: 274406
मुख्य कस्बा अथवा ग्राम	: हरखौली																						
वार्ड	:																						
डाकघर	: सेवरही																						
थाना	: सेवरही																						
पंचायत	: दुबौली																						
ब्लॉक	: सेवरही																						
तहसील	: तमकुहीराज																						
जिला	: कुशीनगर																						
पिन कोड	: 274406																						
3. मतदान स्थल का विवरण																							
मतदान स्थल की संख्या और नाम :		मतदान स्थल के प्रकार (पुरुष / महिला / सामान्य) :		सामान्य																			
132 - प्रा0 वि0 हरखौली कक्ष नं0 1		इस भाग में सहायक मतदान स्थलों की संख्या :		0																			
मतदान स्थल का पता :																							
प्रा0 वि० हरखौली, हरखौली																							
4. निर्वाचकों की संख्या :																							
प्रारम्भिक क्रम संख्या	अंतिम क्रम संख्या	कुल मतदाता																					
		पुरुष	महिला	तृतीय लिंग	कुल																		
1	627	338	287	0	625																		

निर्वाचक रजिस्ट्रीकरण अधिकारी

Nazri Naksha



Google Map View



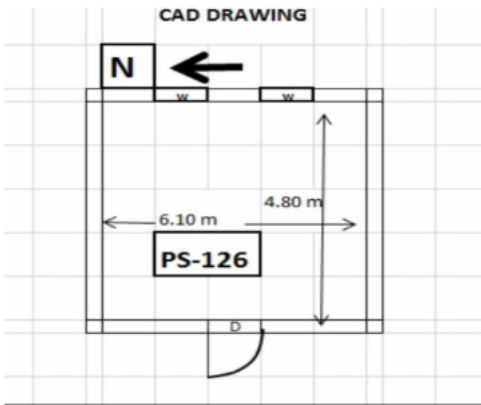
Polling Station Building Front View



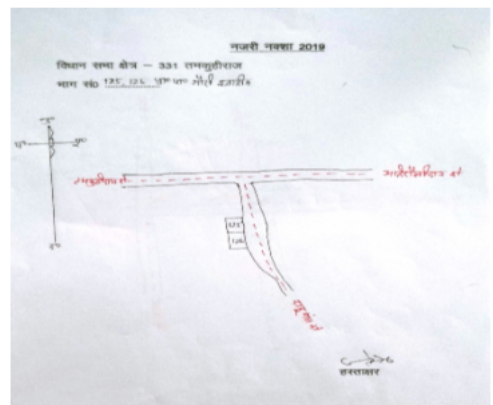
Polling Station Front View



Cad View



Key MAP View



1	IFV3843356	नाम : पूनम देवी पति का नाम: ओमप्रकाश मकान संख्या : 0 आयु : 28 लिंग : महिला	फोटो उपलब्ध है	2	UP/40/198/0372221	नाम : विरेन्द्र पिता का नाम: संत मकान संख्या : 1 आयु : 67 लिंग : पुरुष	फोटो उपलब्ध है	3	UP/40/198/0372155	नाम : किसमती पति का नाम: नूर मकान संख्या : 1 आयु : 67 लिंग : महिला	फोटो उपलब्ध है	
4	IFV2281434	नाम : उमरावती पति का नाम: दीनानाथ मकान संख्या : 1 आयु : 64 लिंग : महिला	फोटो उपलब्ध है	5	UP/40/198/0372220	नाम : प्रभू पिता का नाम: संत मकान संख्या : 1 आयु : 63 लिंग : पुरुष	फोटो उपलब्ध है	6	UP/40/198/0372456	नाम : रामाशंकर पिता का नाम: संत मकान संख्या : 1 आयु : 63 लिंग : पुरुष	फोटो उपलब्ध है	
7	IFV0326181	नाम : रमावती पति का नाम: रामाशंकर मकान संख्या : 1 आयु : 62 लिंग : महिला	फोटो उपलब्ध है	8	IFV2203263	नाम : हरि किशुन पिता का नाम: शीघंल मकान संख्या : 1 आयु : 59 लिंग : पुरुष	फोटो उपलब्ध है	9	GRW2173128	नाम : आयसा पति का नाम: अमीन मकान संख्या : 1 आयु : 57 लिंग : महिला	फोटो उपलब्ध है	
10	IFV2743714	नाम : विदेशी दुबे पिता का नाम: तिलक दुबे मकान संख्या : 1 आयु : 52 लिंग : पुरुष	फोटो उपलब्ध है	11	UP/40/198/0372223	नाम : किसनावती पति का नाम: प्रभू मकान संख्या : 1 आयु : 50 लिंग : महिला	फोटो उपलब्ध है	12	IFV3694072	नाम : कौशल्या देवी पति का नाम: विनोद चौधरी मकान संख्या : 1 आयु : 46 लिंग : महिला	फोटो उपलब्ध है	
13	UP/40/198/0372224	नाम : परमेश्वर पिता का नाम: तिलक मकान संख्या : 1 आयु : 45 लिंग : पुरुष	फोटो उपलब्ध है	14	IFV2743730	नाम : रामप्रवेश पिता का नाम: प्रभुनाथ मकान संख्या : 1 आयु : 44 लिंग : पुरुष	फोटो उपलब्ध है	15	IFV3407939	नाम : महमूद आलम पिता का नाम: शाहीद मकान संख्या : 1 आयु : 44 लिंग : पुरुष	फोटो उपलब्ध है	
16	IFV3033271	नाम : अन्नापूर्णा पति का नाम: बिदेशी मकान संख्या : 01 आयु : 41 लिंग : महिला	फोटो उपलब्ध है	17	IFV3786407	नाम : जयप्रकाश सिंह पिता का नाम: मोहन सिंह मकान संख्या : 1 आयु : 41 लिंग : महिला	फोटो उपलब्ध है	#	18	IFV0326173	नाम : रिकू देवी पिता का नाम: परदेशी दुबे मकान संख्या : 1 आयु : 39 लिंग : महिला	फोटो उपलब्ध है
#	19	IFV2725406	नाम : संतोष कुमार उपाध्याय पिता का नाम: रामाशंकर उपाध्याय मकान संख्या : 1 आयु : 38 लिंग : पुरुष	फोटो उपलब्ध है	20	IFV3288487	नाम : प्रभावती देवी पति का नाम: गुड्डू चौहान मकान संख्या : 1 आयु : 35 लिंग : महिला	फोटो उपलब्ध है	21	IFV3870961	नाम : सनजारी देवी पति का नाम: राजकुमार मकान संख्या : 1 आयु : 35 लिंग : महिला	फोटो उपलब्ध है
22	IFV2725414	नाम : सरिता देवी पति का नाम: संतोष मकान संख्या : 1 आयु : 34 लिंग : महिला	फोटो उपलब्ध है	23	IFV2743722	नाम : लल्लन पिता का नाम: प्रभुनाथ मकान संख्या : 1 आयु : 34 लिंग : पुरुष	फोटो उपलब्ध है	24	IFV3688082	नाम : माया पटेल पति का नाम: नायब पटेल मकान संख्या : 1 आयु : 32 लिंग : महिला	फोटो उपलब्ध है	
25	IFV2725422	नाम : मनोज कुमार पिता का नाम: विश्वनाथ मकान संख्या : 1 आयु : 31 लिंग : पुरुष	फोटो उपलब्ध है	26	IFV3694148	नाम : प्रियंका देवी पति का नाम: जयप्रकाश सिंह मकान संख्या : 1 आयु : 30 लिंग : महिला	फोटो उपलब्ध है	27	IFV3439932	नाम : अमरून नैसा पति का नाम: सलामुद्दीन मकान संख्या : 1 आयु : 28 लिंग : महिला	फोटो उपलब्ध है	
28	IFV3439924	नाम : सलामुद्दीन पिता का नाम: नूरमूहम्मद अंसारी मकान संख्या : 1 आयु : 27 लिंग : पुरुष	फोटो उपलब्ध है	29	IFV3913084	नाम : नीतू देवी पति का नाम: सत्येंद्र कुमार मकान संख्या : 1 आयु : 27 लिंग : महिला	फोटो उपलब्ध है	30	IFV4120754	नाम : बबिता देवी पति का नाम: भोला मकान संख्या : 1 आयु : 26 लिंग : महिला	फोटो उपलब्ध है	

61	IFV1421049	नाम : समसूल पिता का नाम: सूख मकान संख्या : 5 आयु : 61 लिंग : पुरुष	फोटो उपलब्ध है	62	UP/40/198/0372462	नाम : सैरुलिया पति का नाम: समसूल मकान संख्या : 5 आयु : 56 लिंग : महिला	फोटो उपलब्ध है	63	UP/40/198/0372236	नाम : मोहरम पिता का नाम: खुश मकान संख्या : 5 आयु : 53 लिंग : पुरुष	फोटो उपलब्ध है
64	UP/40/198/0372237	नाम : अमीनाखातून पति का नाम: मोहरम अली मकान संख्या : 5 आयु : 53 लिंग : महिला	फोटो उपलब्ध है	65	UP/40/198/0372235	नाम : अमीना खातून पति का नाम: जूमदीन मकान संख्या : 5 आयु : 52 लिंग : महिला	फोटो उपलब्ध है	66	IFV1808609	नाम : असलम पिता का नाम: समशुददीन मकान संख्या : 5 आयु : 44 लिंग : पुरुष	फोटो उपलब्ध है
67	IFV0613885	नाम : राबेया खातून पति का नाम: मु. नेसार मकान संख्या : 5 आयु : 39 लिंग : महिला	फोटो उपलब्ध है	68	IFV2805109	नाम : समीमा खातून पति का नाम: नसरूद्दीन अहमद मकान संख्या : 5 आयु : 39 लिंग : महिला	फोटो उपलब्ध है	69	IFV1808740	नाम : बशीसट पिता का नाम: विश्वनाथ मकान संख्या : 5 आयु : 38 लिंग : पुरुष	फोटो उपलब्ध है
70	IFV1809839	नाम : नेसार पिता का नाम: मोहरम मकान संख्या : 5 आयु : 38 लिंग : पुरुष	फोटो उपलब्ध है	71	IFV3395159	नाम : सरवरी पति का नाम: असलम मकान संख्या : 5 आयु : 37 लिंग : महिला	फोटो उपलब्ध है	72	IFV3393683	नाम : नसीमा खातून पति का नाम: रबुल हुसैन मकान संख्या : 5 आयु : 35 लिंग : महिला	फोटो उपलब्ध है
73	IFV1808708	नाम : रेयाज सेख पिता का नाम: शमसुल मकान संख्या : 5 आयु : 34 लिंग : पुरुष	फोटो उपलब्ध है	74	IFV1809961	नाम : इमामुदीन पिता का नाम: मोहरम मकान संख्या : 5 आयु : 33 लिंग : पुरुष	फोटो उपलब्ध है	75	IFV1809979	नाम : नसरूद्दीन पिता का नाम: मोहरम मकान संख्या : 5 आयु : 33 लिंग : पुरुष	फोटो उपलब्ध है
76	IFV2089688	नाम : रबूल पिता का नाम: समसूल हक मकान संख्या : 5 आयु : 33 लिंग : पुरुष	फोटो उपलब्ध है	77	IFV1808682	नाम : मेराज पिता का नाम: शमसुलहक मकान संख्या : 5 आयु : 32 लिंग : पुरुष	फोटो उपलब्ध है	78	IFV2281368	नाम : विजय पिता का नाम: मुंशी मकान संख्या : 5 आयु : 32 लिंग : पुरुष	फोटो उपलब्ध है
79	IFV3393600	नाम : नसरीना पति का नाम: इमामुदीन मकान संख्या : 5 आयु : 29 लिंग : महिला	फोटो उपलब्ध है	80	IFV3407954	नाम : अली अकबर पिता का नाम: ज़मूददीन सिद्दीकी मकान संख्या : 5 आयु : 26 लिंग : पुरुष	फोटो उपलब्ध है	81	IFV0325662	नाम : हसनैन पति का नाम: फतेहालनम मकान संख्या : 6 आयु : 58 लिंग : महिला	फोटो उपलब्ध है
82	UP/40/198/0372238	नाम : सरफुनिशा पति का नाम: हसनैन मकान संख्या : 6 आयु : 56 लिंग : महिला	फोटो उपलब्ध है	83	UP/40/198/0372463	नाम : हसनदीन पिता का नाम: फतेहालनम मकान संख्या : 6 आयु : 52 लिंग : पुरुष	फोटो उपलब्ध है	84	UP/40/198/0372464	नाम : मुनिया पति का नाम: इरादीन मकान संख्या : 6 आयु : 50 लिंग : महिला	फोटो उपलब्ध है
85	IFV1809284	नाम : इमाम हसन पिता का नाम: हसनदीन मकान संख्या : 6 आयु : 39 लिंग : पुरुष	फोटो उपलब्ध है	86	IFV2956498	नाम : अहमद हसन पिता का नाम: हसनदीन मकान संख्या : 6 आयु : 36 लिंग : पुरुष	फोटो उपलब्ध है	87	IFV1809292	नाम : वडरूतुन नेशा पति का नाम: इमाम हसन मकान संख्या : 6 आयु : 36 लिंग : महिला	फोटो उपलब्ध है
88	IFV2956506	नाम : शकीला खातून पति का नाम: अहमद हसन मकान संख्या : 6 आयु : 32 लिंग : महिला	फोटो उपलब्ध है	89	IFV3033339	नाम : मुमताज अली पिता का नाम: हसनैन मकान संख्या : 6 आयु : 31 लिंग : पुरुष	फोटो उपलब्ध है	90	UP/40/198/0372240	नाम : शहीद पिता का नाम: अमरली मकान संख्या : 7 आयु : 73 लिंग : पुरुष	फोटो उपलब्ध है

91	UP/40/198/0372241	नाम : जैशाननेशा पति का नाम: शहीद मकान संख्या : 7 आयु : 70 लिंग : महिला	फोटो उपलब्ध है	92	IFV1421239	नाम : कमरूदीन पिता का नाम: अजीज मकान संख्या : 7 आयु : 52 लिंग : पुरुष	फोटो उपलब्ध है	93	UP/40/198/0372239	नाम : नसरूलाह पिता का नाम: अजीज मकान संख्या : 7 आयु : 51 लिंग : पुरुष	फोटो उपलब्ध है
94	IFV3693082	नाम : बेदामी देवी पति का नाम: शुभम मकान संख्या : 07 आयु : 51 लिंग : महिला	फोटो उपलब्ध है	95	IFV0613877	नाम : अमीरुल्लाह पिता का नाम: सहीम मकान संख्या : 7 आयु : 50 लिंग : पुरुष	फोटो उपलब्ध है	96	IFV3286259	नाम : ज़ैनुल खान पिता का नाम: मजहरूल इमाम खान मकान संख्या : 7 आयु : 50 लिंग : पुरुष	फोटो उपलब्ध है
97	IFV0325670	नाम : कुसुतारा पति का नाम: कमरूदीन मकान संख्या : 7 आयु : 49 लिंग : महिला	फोटो उपलब्ध है	98	IFV2365641	नाम : नजमा खातून पति का नाम: अमीरुल्लाह मकान संख्या : 7 आयु : 49 लिंग : महिला	फोटो उपलब्ध है	99	IFV3286531	नाम : खूशने आरा खातून पति का नाम: मजहरूल इमाम खान मकान संख्या : 7 आयु : 46 लिंग : महिला	फोटो उपलब्ध है
100	IFV0613869	नाम : शाबरा खातून पति का नाम: महमूद मकान संख्या : 7 आयु : 45 लिंग : महिला	फोटो उपलब्ध है	101	IFV1808575	नाम : इस्तेयाक पिता का नाम: सहीद मकान संख्या : 7 आयु : 44 लिंग : पुरुष	फोटो उपलब्ध है	102	IFV3393923	नाम : देवी पति का नाम: जलेशर मकान संख्या : 07 आयु : 41 लिंग : महिला	फोटो उपलब्ध है
103	IFV1808591	नाम : अखतरी खातून पति का नाम: इस्तेयाक मकान संख्या : 7 आयु : 36 लिंग : महिला	फोटो उपलब्ध है	104	IFV3753175	नाम : अलिहसन पिता का नाम: हसनदिन मकान संख्या : 7 आयु : 34 लिंग : पुरुष	फोटो उपलब्ध है	105	IFV1808955	नाम : नौशाद पिता का नाम: कमरूददीन मकान संख्या : 7 आयु : 33 लिंग : पुरुष	फोटो उपलब्ध है
106	IFV3286341	नाम : सबीना खातून पति का नाम: ज़ैनुल खान मकान संख्या : 7 आयु : 32 लिंग : महिला	फोटो उपलब्ध है	107	IFV4049359	नाम : सरवरी खातून पिता का नाम: बसीर अहमद मकान संख्या : 07 आयु : 31 लिंग : महिला	फोटो उपलब्ध है	108	IFV3286580	नाम : नौशन खान पिता का नाम: मजहरूल इमाम खान मकान संख्या : 7 आयु : 29 लिंग : पुरुष	फोटो उपलब्ध है
109	IFV3393790	नाम : सद्दाम हुसैन पिता का नाम: मजहरूल इस्लाम मकान संख्या : 07 आयु : 29 लिंग : पुरुष	फोटो उपलब्ध है	110	IFV3467669	नाम : मो० आरिफ पप्पू पिता का नाम: अमीरुल्लाह मकान संख्या : 07 आयु : 27 लिंग : पुरुष	फोटो उपलब्ध है	111	IFV3393816	नाम : शकीना खातून पिता का नाम: ज़मूददीन मकान संख्या : 07 आयु : 26 लिंग : महिला	फोटो उपलब्ध है
112	IFV3393766	नाम : मीना खातून पिता का नाम: क्रमरुद्दीन मकान संख्या : 7 आयु : 26 लिंग : महिला	फोटो उपलब्ध है	113	IFV3692944	नाम : विशाल यादव पिता का नाम: नथुनी यादव मकान संख्या : 07 आयु : 25 लिंग : पुरुष	फोटो उपलब्ध है	114	IFV4048518	नाम : अफरीना खातून पिता का नाम: नसरुल्लाह मकान संख्या : 07 आयु : 25 लिंग : महिला	फोटो उपलब्ध है
115	IFV3749892	नाम : सोगरा पति का नाम: रहमान मकान संख्या : 7 आयु : 23 लिंग : महिला	फोटो उपलब्ध है	116	IFV3811460	नाम : अजरून खातून पति का नाम: अली हसन मकान संख्या : 7 आयु : 22 लिंग : महिला	फोटो उपलब्ध है	117	IFV4049045	नाम : रुखसार खातून पिता का नाम: महमूद आलम मकान संख्या : 07 आयु : 21 लिंग : महिला	फोटो उपलब्ध है
118	IFV3692936	नाम : कैफ अली पिता का नाम: अमीन मंसूरी मकान संख्या : 07 आयु : 19 लिंग : पुरुष	फोटो उपलब्ध है	119	IFV2280972	नाम : विरेन्द्र पिता का नाम: भजन मकान संख्या : 6 8 आयु : 44 लिंग : पुरुष	फोटो उपलब्ध है	120	UP/40/198/0372244	नाम : रियाजुलहासन पिता का नाम: मीरहसन मकान संख्या : 8क आयु : 66 लिंग : पुरुष	फोटो उपलब्ध है

121	UP/40/198/0372243	नाम : सोवराती पति का नाम: मीरहसन मकान संख्या : 8क आयु : 66 लिंग : महिला	फोटो उपलब्ध है	122	UP/40/198/0372466	नाम : जहरीना पति का नाम: सोवराती मकान संख्या : 8क आयु : 64 लिंग : महिला	फोटो उपलब्ध है	123	IFV0325597	नाम : जमीलाखातुन पति का नाम: रियाजुलहसन मकान संख्या : 8क आयु : 62 लिंग : महिला	फोटो उपलब्ध है
124	IFV3393691	नाम : कनीजा बेगम पति का नाम: जहीर अहमद मकान संख्या : 8क आयु : 59 लिंग : महिला	फोटो उपलब्ध है	125	IFV2805117	नाम : इस्तायक अहमद पिता का नाम: सोवराती मकान संख्या : 8क आयु : 39 लिंग : पुरुष	फोटो उपलब्ध है	# 126	IFV2805133	नाम : बहीतुन नेशा पति का नाम: नौशाद अली मकान संख्या : 8क आयु : 38 लिंग : महिला	फोटो उपलब्ध है
127	IFV2956431	नाम : इरफान अहमद पिता का नाम: रियाजल मकान संख्या : ८क आयु : 29 लिंग : पुरुष	फोटो उपलब्ध है	128	IFV4179065	नाम : दानिश रज़ा पिता का नाम: मो शर्फुद्दीन मकान संख्या : 8के आयु : 19 लिंग : पुरुष	फोटो उपलब्ध है	129	IFV3453495	नाम : ताज मुहम्मद पिता का नाम: हकीम मकान संख्या : 9 आयु : 62 लिंग : पुरुष	फोटो उपलब्ध है
130	IFV2743847	नाम : मुन्नी खातुन पति का नाम: भदई मकान संख्या : 9 आयु : 57 लिंग : महिला	फोटो उपलब्ध है	131	UP/40/198/0372249	नाम : तजमुनेशा पति का नाम: खलील मकान संख्या : 9 आयु : 56 लिंग : महिला	फोटो उपलब्ध है	132	IFV1810084	नाम : आफताब पिता का नाम: ताज मोहम्मद मकान संख्या : 9 आयु : 38 लिंग : पुरुष	फोटो उपलब्ध है
133	IFV1810076	नाम : सकिना पति का नाम: आफताब मकान संख्या : 9 आयु : 36 लिंग : महिला	फोटो उपलब्ध है	134	IFV2743821	नाम : नौसाद पिता का नाम: भदई मकान संख्या : 9 आयु : 34 लिंग : पुरुष	फोटो उपलब्ध है	135	IFV1809235	नाम : अइमाज अली पिता का नाम: भदई मकान संख्या : 9 आयु : 34 लिंग : पुरुष	फोटो उपलब्ध है
136	IFV2743813	नाम : नसीम अख्तर पिता का नाम: खलील मकान संख्या : 9 आयु : 31 लिंग : पुरुष	फोटो उपलब्ध है	137	IFV3633336	नाम : नगमा पति का नाम: शमसाद आलम मकान संख्या : 09 आयु : 28 लिंग : महिला	फोटो उपलब्ध है	138	IFV3984028	नाम : जुबेर अख्तर पिता का नाम: मु0 खलील मकान संख्या : 9 आयु : 26 लिंग : पुरुष	फोटो उपलब्ध है
139	IFV3939766	नाम : शबाना खातुन पिता का नाम: खलील मकान संख्या : 9 आयु : 25 लिंग : महिला	फोटो उपलब्ध है	140	IFV4076576	नाम : सुनील कुमार पिता का नाम: मुनि लाल मकान संख्या : 9 आयु : 24 लिंग : पुरुष	फोटो उपलब्ध है	141	IFV2743854	नाम : मुन्नीलाल पिता का नाम: सरजु मकान संख्या : 9क आयु : 62 लिंग : पुरुष	फोटो उपलब्ध है
142	IFV2743862	नाम : लखपतिया पति का नाम: मुन्नीलाल मकान संख्या : 9क आयु : 52 लिंग : महिला	फोटो उपलब्ध है	143	IFV2743888	नाम : गीता पति का नाम: जनार्दन मकान संख्या : 9क आयु : 38 लिंग : महिला	फोटो उपलब्ध है	144	IFV2743912	नाम : अवधेश कुमार पिता का नाम: मुन्नीलाल मकान संख्या : 9क आयु : 33 लिंग : पुरुष	फोटो उपलब्ध है
145	IFV2743896	नाम : सुरेन्द्र पिता का नाम: मुन्नीलाल मकान संख्या : 9क आयु : 30 लिंग : पुरुष	फोटो उपलब्ध है	146	IFV2281442	नाम : हेमन्त पिता का नाम: दीनानाथ मकान संख्या : 10 आयु : 42 लिंग : पुरुष	फोटो उपलब्ध है	147	IFV2281475	नाम : बृद्धि पति का नाम: उमेश मकान संख्या : 10 आयु : 37 लिंग : महिला	फोटो उपलब्ध है
148	IFV2281525	नाम : उमेश पिता का नाम: दुखी मकान संख्या : 10 आयु : 37 लिंग : पुरुष	फोटो उपलब्ध है	149	IFV3393915	नाम : रिकू देवी पति का नाम: उमेश मकान संख्या : 10 आयु : 37 लिंग : महिला	फोटो उपलब्ध है	150	IFV2281467	नाम : रमेश पिता का नाम: दुखी मकान संख्या : 10 आयु : 32 लिंग : पुरुष	फोटो उपलब्ध है

151	UP/40/198/0372251	152	GRW1387539	# 153	IFV2365336
नाम : मुन्ना पिता का नाम: हजरत मकान संख्या : 11 आयु : 49 लिंग : पुरुष	फोटो उपलब्ध है	नाम : सकीला पिता का नाम: मुन्ना मकान संख्या : 11 आयु : 48 लिंग : महिला	फोटो उपलब्ध है	नाम : नाज़िम अली पिता का नाम: मुन्ना अली मकान संख्या : 11 आयु : 37 लिंग : पुरुष	फोटो उपलब्ध है
154	IFV2743946	155	IFV2365377	156	IFV3286705
नाम : शायदा खातुन पति का नाम: नाज़िम अली मकान संख्या : 11 आयु : 38 लिंग : महिला	फोटो उपलब्ध है	नाम : कौसर अली पिता का नाम: मुन्ना अली मकान संख्या : 11 आयु : 35 लिंग : पुरुष	फोटो उपलब्ध है	नाम : सरवन खान पिता का नाम: मजहरूल इमाम खान मकान संख्या : 11 आयु : 35 लिंग : पुरुष	फोटो उपलब्ध है
157	IFV2743938	158	IFV4009783	159	IFV2365401
नाम : मीना खातुन पति का नाम: कौसर अली मकान संख्या : 11 आयु : 34 लिंग : महिला	फोटो उपलब्ध है	नाम : तमना खातुन पति का नाम: हमीद मकान संख्या : 11 आयु : 34 लिंग : महिला	फोटो उपलब्ध है	नाम : हामीद अली पिता का नाम: मुन्ना अली मकान संख्या : 11 आयु : 33 लिंग : पुरुष	फोटो उपलब्ध है
160	IFV3411287	# 161	IFV4157673	162	IFV1361633
नाम : आविद पिता का नाम: मुन्ना मकान संख्या : 11 आयु : 32 लिंग : पुरुष	फोटो उपलब्ध है	नाम : अब्दुल कादिर पिता का नाम: शेख कुतुबद्दीन अली मकान संख्या : 11 आयु : 25 लिंग : पुरुष	फोटो उपलब्ध है	नाम : शम्भू पिता का नाम: रघुनाथ मकान संख्या : 12 आयु : 80 लिंग : पुरुष	फोटो उपलब्ध है
163	UP/40/198/0372471	164	UP/40/198/0372252	165	IFV1361666
नाम : नथुनी पिता का नाम: गोधन मकान संख्या : 12 आयु : 57 लिंग : पुरुष	फोटो उपलब्ध है	नाम : सुनैना पति का नाम: नथुनी मकान संख्या : 12 आयु : 56 लिंग : महिला	फोटो उपलब्ध है	नाम : संजय पिता का नाम: शम्भू मकान संख्या : 12 आयु : 55 लिंग : पुरुष	फोटो उपलब्ध है
166	IFV3408093	167	IFV3394087	168	IFV3407657
नाम : श्रीराम पिता का नाम: सिगासन मकान संख्या : 12 आयु : 43 लिंग : पुरुष	फोटो उपलब्ध है	नाम : प्रभावती देवी पति का नाम: अशोक मकान संख्या : 12 आयु : 42 लिंग : महिला	फोटो उपलब्ध है	नाम : लीलावती देवी पति का नाम: श्रीराम मकान संख्या : 12 आयु : 41 लिंग : महिला	फोटो उपलब्ध है
169	IFV2365443	170	IFV2365427	171	IFV3393840
नाम : मनोज कुमार यादव पिता का नाम: नथुनी यादव मकान संख्या : 12 आयु : 38 लिंग : पुरुष	फोटो उपलब्ध है	नाम : संजय कुमार पिता का नाम: नथुनी मकान संख्या : 12 आयु : 37 लिंग : पुरुष	फोटो उपलब्ध है	नाम : अशोक पिता का नाम: शंकर मकान संख्या : 12 आयु : 35 लिंग : पुरुष	फोटो उपलब्ध है
172	IFV2365419	173	IFV2365435	174	IFV3693058
नाम : बबीता देवी पति का नाम: मनोज कुमार मकान संख्या : 12 आयु : 34 लिंग : महिला	फोटो उपलब्ध है	नाम : राजेश कुमार पिता का नाम: नथुनी यादव मकान संख्या : 12 आयु : 33 लिंग : पुरुष	फोटो उपलब्ध है	नाम : संतोष यादव पिता का नाम: शम्भू नारायण मकान संख्या : 12 आयु : 33 लिंग : पुरुष	फोटो उपलब्ध है
175	IFV2956464	176	IFV3693090	177	IFV3408143
नाम : सबिता देवी पति का नाम: संजय यादव मकान संख्या : १२ आयु : 32 लिंग : महिला	फोटो उपलब्ध है	नाम : ध्रुप यादव पिता का नाम: शुभनारायण मकान संख्या : 12 आयु : 31 लिंग : महिला	फोटो उपलब्ध है	नाम : मुकेश कुशवाहा पिता का नाम: शम्भू मकान संख्या : 12 आयु : 29 लिंग : पुरुष	फोटो उपलब्ध है
178	IFV3467644	179	IFV3939899	180	UP/40/198/0372410
नाम : जैनुद्दीन पिता का नाम: मोहराम अली मकान संख्या : 12 आयु : 26 लिंग : पुरुष	फोटो उपलब्ध है	नाम : गुडिया कुमारी पति का नाम: दिनोद उपाध्याय मकान संख्या : 12 आयु : 22 लिंग : महिला	फोटो उपलब्ध है	नाम : राधाकिशुन पिता का नाम: चंचल मकान संख्या : 13 आयु : 57 लिंग : पुरुष	फोटो उपलब्ध है

181	IFV4198503	नाम : तूफानी चौहान पिता का नाम: चन्चल मकान संख्या : 13 आयु : 56 लिंग : पुरुष	फोटो उपलब्ध है	182	UP/40/198/0372411	नाम : ललीता पति का नाम: राधाकिशुन मकान संख्या : 13 आयु : 52 लिंग : महिला	फोटो उपलब्ध है	183	IFV0325803	नाम : नन्किशोर पिता का नाम: चंचल मकान संख्या : 13 आयु : 52 लिंग : पुरुष	फोटो उपलब्ध है
184	IFV2884666	नाम : प्रमोद पिता का नाम: जनार्दन मकान संख्या : 13 आयु : 49 लिंग : पुरुष	फोटो उपलब्ध है	185	IFV3395191	नाम : शिवजी पिता का नाम: जोखु मकान संख्या : 13 आयु : 46 लिंग : पुरुष	फोटो उपलब्ध है	186	IFV3395209	नाम : कुती देवी पति का नाम: शिवजी मकान संख्या : 13 आयु : 43 लिंग : महिला	फोटो उपलब्ध है
187	IFV3331956	नाम : निकु देवी पति का नाम: रामप्रताप सिंह मकान संख्या : 13 आयु : 39 लिंग : महिला	फोटो उपलब्ध है	188	IFV2884674	नाम : अनिता देवी पति का नाम: प्रमोद मकान संख्या : 13 आयु : 37 लिंग : महिला	फोटो उपलब्ध है	189	IFV2884658	नाम : रीना पति का नाम: राकेश मकान संख्या : 13 आयु : 36 लिंग : महिला	फोटो उपलब्ध है
190	IFV3407897	नाम : अमरनाथ यादव पिता का नाम: शमानंद यादव मकान संख्या : 13 आयु : 36 लिंग : पुरुष	फोटो उपलब्ध है	191	IFV3407681	नाम : असमावती देवी पति का नाम: अमरनाथ यादव मकान संख्या : 13 आयु : 35 लिंग : महिला	फोटो उपलब्ध है	192	IFV2281079	नाम : रमेश पिता का नाम: श्री राधा किशुन मकान संख्या : 13 आयु : 33 लिंग : पुरुष	फोटो उपलब्ध है
193	IFV2364818	नाम : राकेश पिता का नाम: राधाकिशुन मकान संख्या : 13 आयु : 32 लिंग : पुरुष	फोटो उपलब्ध है	194	IFV3331998	नाम : शिल्पी देवी पति का नाम: रामनरेश सिंह मकान संख्या : 13 आयु : 32 लिंग : महिला	फोटो उपलब्ध है	195	IFV3436789	नाम : संतोष कुमार पिता का नाम: नगीना बैठा मकान संख्या : 13 आयु : 26 लिंग : पुरुष	फोटो उपलब्ध है
196	IFV3688066	नाम : सत्येंद्र कुमार पिता का नाम: नगीना प्रसाद मकान संख्या : 13 आयु : 26 लिंग : पुरुष	फोटो उपलब्ध है	197	UP/40/198/0372253	नाम : सुकवरिया पति का नाम: रामानंद मकान संख्या : 14 आयु : 76 लिंग : महिला	फोटो उपलब्ध है	198	UP/40/198/0372473	नाम : भिमल पिता का नाम: सुदई मकान संख्या : 14 आयु : 66 लिंग : पुरुष	फोटो उपलब्ध है
199	UP/40/198/0372255	नाम : राजवंशी पिता का नाम: सुधई मकान संख्या : 14 आयु : 62 लिंग : पुरुष	फोटो उपलब्ध है	200	IFV2281194	नाम : चिरइ पति का नाम: राजेन्द्र मकान संख्या : 14 आयु : 61 लिंग : महिला	फोटो उपलब्ध है	201	IFV1809953	नाम : सुरेश पिता का नाम: विसवनाथ मकान संख्या : 14 आयु : 52 लिंग : पुरुष	फोटो उपलब्ध है
202	UP/40/198/0372414	नाम : विनोद पिता का नाम: जगर्दन मकान संख्या : 14 आयु : 48 लिंग : पुरुष	फोटो उपलब्ध है	203	IFV1809912	नाम : चन्नी देवी पति का नाम: सुरेशराम मकान संख्या : 14 आयु : 47 लिंग : महिला	फोटो उपलब्ध है	204	IFV2281137	नाम : विद्यान्ती पति का नाम: विनोद मकान संख्या : 14 आयु : 44 लिंग : महिला	फोटो उपलब्ध है
205	IFV2884625	नाम : सविता पति का नाम: महेश मकान संख्या : 14 आयु : 41 लिंग : महिला	फोटो उपलब्ध है	206	IFV2089712	नाम : महेश पिता का नाम: राजवंशी मकान संख्या : 14 आयु : 38 लिंग : पुरुष	फोटो उपलब्ध है	207	IFV4185682	नाम : पतासी देवी पति का नाम: दिनेश यादव मकान संख्या : 14 आयु : 37 लिंग : महिला	फोटो उपलब्ध है
208	IFV2089704	नाम : दीनेश पिता का नाम: राजवंशी मकान संख्या : 14 आयु : 34 लिंग : पुरुष	फोटो उपलब्ध है	Q 209	IFV2089720	नाम : संगीता पति का नाम: महेश मकान संख्या : 14 आयु : 32 लिंग : महिला	फोटो उपलब्ध है	210	IFV2743953	नाम : सत्येन्द्र पिता का नाम: सुरेश प्रसाद मकान संख्या : 14 आयु : 31 लिंग : पुरुष	फोटो उपलब्ध है

211	IFV4087854	नाम : बुलट यादव पिता का नाम: राजवंशी यादव मकान संख्या : 14 आयु : 29 लिंग : पुरुष	फोटो उपलब्ध है	212	IFV3394137	नाम : सुग्रीव यादव पिता का नाम: भिमल यादव मकान संख्या : 14 आयु : 25 लिंग : पुरुष	फोटो उपलब्ध है	213	GRW2173060	नाम : राजेनदर पिता का नाम: नकछेद मकान संख्या : 15 आयु : 57 लिंग : पुरुष	फोटो उपलब्ध है
214	IFV2466506	नाम : गुलवीया पति का नाम: जनक मकान संख्या : 15 आयु : 57 लिंग : महिला	फोटो उपलब्ध है	215	IFV3393584	नाम : ललिता देवी पति का नाम: केदार मकान संख्या : 15 आयु : 55 लिंग : महिला	फोटो उपलब्ध है	216	UP/40/198/0372258	नाम : विरेनन्दर पिता का नाम: गेना मकान संख्या : 15 आयु : 48 लिंग : पुरुष	फोटो उपलब्ध है
217	IFV1808823	नाम : बचनी पति का नाम: विरेन्द्र मकान संख्या : 15 आयु : 44 लिंग : महिला	फोटो उपलब्ध है	218	IFV3393782	नाम : आरती देवी पति का नाम: साधू मकान संख्या : 15 आयु : 40 लिंग : महिला	फोटो उपलब्ध है	219	IFV3393758	नाम : साधू पिता का नाम: झगरू मकान संख्या : 15 आयु : 40 लिंग : पुरुष	फोटो उपलब्ध है
220	IFV1809094	नाम : संतोष पिता का नाम: जनक मकान संख्या : 15 आयु : 38 लिंग : पुरुष	फोटो उपलब्ध है	221	IFV3529351	नाम : शोभा देवी पति का नाम: हरेंद्र प्रसाद मकान संख्या : 15 आयु : 37 लिंग : महिला	फोटो उपलब्ध है	222	UP/40/198/0372261	नाम : श्री पिता का नाम: जुठन मकान संख्या : 16 आयु : 63 लिंग : पुरुष	फोटो उपलब्ध है
223	UP/40/198/0372262	नाम : रमनतिया पति का नाम: सीताराम मकान संख्या : 16 आयु : 62 लिंग : महिला	फोटो उपलब्ध है	224	UP/40/198/0372409	नाम : प्रभावती पति का नाम: राजेन्द्र मकान संख्या : 16 आयु : 62 लिंग : महिला	फोटो उपलब्ध है	225	UP/40/198/0372475	नाम : सुशीला पति का नाम: श्री मकान संख्या : 16 आयु : 61 लिंग : महिला	फोटो उपलब्ध है
226	GRW2618320	नाम : दीनां पिता का नाम: सुवा मकान संख्या : 16 आयु : 55 लिंग : पुरुष	फोटो उपलब्ध है	227	IFV1049394	नाम : डोमनी पति का नाम: दीनां मकान संख्या : 16 आयु : 55 लिंग : महिला	फोटो उपलब्ध है	228	UP/40/198/0372476	नाम : रमेश पिता का नाम: सरयूग मकान संख्या : 16 आयु : 46 लिंग : पुरुष	फोटो उपलब्ध है
229	IFV0613851	नाम : रघुवीर पिता का नाम: सीताराम मकान संख्या : 16 आयु : 44 लिंग : पुरुष	फोटो उपलब्ध है	230	IFV0613844	नाम : ब्रजकिशोर पिता का नाम: सीताराम मकान संख्या : 16 आयु : 41 लिंग : पुरुष	फोटो उपलब्ध है	231	IFV2365450	नाम : अजू देवी पति का नाम: रमेश प्रसाद मकान संख्या : 16 आयु : 41 लिंग : महिला	फोटो उपलब्ध है
232	IFV2280766	नाम : प्रभावती देवी पति का नाम: रघुवीर मकान संख्या : 16 आयु : 41 लिंग : महिला	फोटो उपलब्ध है	233	IFV3408192	नाम : रीता देवी पति का नाम: सबरू मकान संख्या : 16 आयु : 40 लिंग : महिला	फोटो उपलब्ध है	234	IFV1810050	नाम : सुरेनदर पिता का नाम: सीरी मकान संख्या : 16 आयु : 39 लिंग : पुरुष	फोटो उपलब्ध है
235	IFV1809136	नाम : राज किशोर पिता का नाम: सीताराम मकान संख्या : 16 आयु : 38 लिंग : पुरुष	फोटो उपलब्ध है	236	IFV1810068	नाम : उषा पति का नाम: सुरेनदर मकान संख्या : 16 आयु : 37 लिंग : महिला	फोटो उपलब्ध है	237	IFV2089571	नाम : जयराम पिता का नाम: दीनानाथ मकान संख्या : 16 आयु : 35 लिंग : पुरुष	फोटो उपलब्ध है
238	IFV2365468	नाम : उमशे कुमार पिता का नाम: सरयूग मकान संख्या : 16 आयु : 34 लिंग : पुरुष	फोटो उपलब्ध है	239	IFV3033321	नाम : रेनू देवी पति का नाम: राजकिशोर गुप्ता मकान संख्या : 16 आयु : 34 लिंग : महिला	फोटो उपलब्ध है	240	IFV2743979	नाम : सुशीला पति का नाम: जयराम मकान संख्या : 16 आयु : 31 लिंग : महिला	फोटो उपलब्ध है

241	IFV3408135	242	IFV3731452	243	GRW2173656
नाम : सीमा देवी पति का नाम: बच्चा मकान संख्या : 16 आयु : 29 लिंग : महिला	फोटो उपलब्ध है	नाम : प्रदीप सिंह पिता का नाम: जनार्दन सिंह मकान संख्या : 16 आयु : 25 लिंग : पुरुष	फोटो उपलब्ध है	नाम : रामाकान्त पिता का नाम: नकछेद मकान संख्या : 17 आयु : 52 लिंग : पुरुष	फोटो उपलब्ध है
244	UP/40/198/0372161	245	UP/40/198/0372143	246	UP/40/198/0372480
नाम : सवुजी पति का नाम: रमाकान्त मकान संख्या : 17 आयु : 52 लिंग : महिला	फोटो उपलब्ध है	नाम : मथुरा पिता का नाम: इनद्राशन मकान संख्या : 18 आयु : 72 लिंग : पुरुष	फोटो उपलब्ध है	नाम : मसरी पति का नाम: रानमप्रसाद मकान संख्या : 18 आयु : 67 लिंग : महिला	फोटो उपलब्ध है
247	UP/40/198/0372144	248	IFV0325712	249	IFV1809367
नाम : कलावती पति का नाम: मथुरा मकान संख्या : 18 आयु : 62 लिंग : महिला	फोटो उपलब्ध है	नाम : नधुनी पिता का नाम: भिखरी मकान संख्या : 18 आयु : 57 लिंग : पुरुष	फोटो उपलब्ध है	नाम : ज्योती देवी पति का नाम: नधुनी मकान संख्या : 18 आयु : 55 लिंग : महिला	फोटो उपलब्ध है
250	IFV1809169	251	IFV1809326	252	IFV2725448
नाम : प्रभावती पति का नाम: महावीर मकान संख्या : 18 आयु : 44 लिंग : महिला	फोटो उपलब्ध है	नाम : महावीर पिता का नाम: सोमारी मकान संख्या : 18 आयु : 44 लिंग : पुरुष	फोटो उपलब्ध है	नाम : छोटन पिता का नाम: मथुरा मकान संख्या : 18 आयु : 30 लिंग : पुरुष	फोटो उपलब्ध है
253	UP/40/198/0372482	254	UP/40/198/0372481	255	UP/40/198/0372266
नाम : दुखी पिता का नाम: तपेसर मकान संख्या : 19 आयु : 49 लिंग : पुरुष	फोटो उपलब्ध है	नाम : नगीना पिता का नाम: तपेसर मकान संख्या : 19 आयु : 48 लिंग : पुरुष	फोटो उपलब्ध है	नाम : रेशमा पति का नाम: नगीना मकान संख्या : 19 आयु : 47 लिंग : महिला	फोटो उपलब्ध है
256	IFV0613836	257	IFV2365484	258	IFV2365500
नाम : प्रियंका पिता का नाम: दुखी मकान संख्या : 19 आयु : 41 लिंग : महिला	फोटो उपलब्ध है	नाम : आरती देवी पति का नाम: जितेन्द्र मकान संख्या : 19 आयु : 41 लिंग : महिला	फोटो उपलब्ध है	नाम : राजकुमार पिता का नाम: तपेसर गुप्ता मकान संख्या : 19 आयु : 41 लिंग : पुरुष	फोटो उपलब्ध है
259	IFV2365658	260	IFV2365476	261	IFV2365492
नाम : चन्देसवर पिता का नाम: तपेसर मकान संख्या : 19 आयु : 41 लिंग : पुरुष	फोटो उपलब्ध है	नाम : जितेन्द्र गुप्ता पिता का नाम: तपेश्वर प्रसाद मकान संख्या : 19 आयु : 41 लिंग : पुरुष	फोटो उपलब्ध है	नाम : सोनी देवी पति का नाम: राजकुमार यादव मकान संख्या : 19 आयु : 39 लिंग : महिला	फोटो उपलब्ध है
262	IFV2365666	263	IFV2089555	264	IFV4131520
नाम : गीता देवी पति का नाम: चन्देसवर मकान संख्या : 19 आयु : 39 लिंग : महिला	फोटो उपलब्ध है	नाम : विजय पिता का नाम: नधुनी मकान संख्या : 19 आयु : 35 लिंग : पुरुष	फोटो उपलब्ध है	नाम : सुरज गुप्ता पिता का नाम: नगीना गुप्ता मकान संख्या : 19 आयु : 26 लिंग : पुरुष	फोटो उपलब्ध है
265	IFV4174421	# 266	IFV2365518	267	IFV2365534
नाम : मनीष कुमार गुप्ता माता का नाम: प्रियंका मकान संख्या : 19 आयु : 21 लिंग : पुरुष	फोटो उपलब्ध है	नाम : व्यास कुशवाहा पिता का नाम: नारायण कुशवाहा मकान संख्या : 20 आयु : 49 लिंग : पुरुष	फोटो उपलब्ध है	नाम : मंदेश कुशवाहा पिता का नाम: छठू मकान संख्या : 20 आयु : 32 लिंग : पुरुष	फोटो उपलब्ध है
268	IFV3408234	269	UP/40/198/0372484	270	IFV3394129
नाम : ममता पिता का नाम: रामशंकर मकान संख्या : 20 आयु : 25 लिंग : महिला	फोटो उपलब्ध है	नाम : सुभाष पिता का नाम: लक्ष्मी मकान संख्या : 20क आयु : 52 लिंग : पुरुष	फोटो उपलब्ध है	नाम : सुग्रीव पिता का नाम: व्यास कुशवाहा मकान संख्या : 20क आयु : 25 लिंग : पुरुष	फोटो उपलब्ध है

271	UP/40/198/0372486	नाम : रमावती पति का नाम: छटू मकान संख्या : 20ख आयु : 49 लिंग : महिला	फोटो उपलब्ध है	272	UP/40/198/0372485	नाम : छटू पिता का नाम: अदालत मकान संख्या : 20ख आयु : 47 लिंग : पुरुष	फोटो उपलब्ध है	273	IFV3408176	नाम : बबलू कुमार पिता का नाम: छत्तु मकान संख्या : 20ख आयु : 27 लिंग : पुरुष	फोटो उपलब्ध है
274	UP/40/198/0372150	नाम : दुलारी पति का नाम: वंशी मकान संख्या : 21 आयु : 75 लिंग : महिला	फोटो उपलब्ध है	275	GRW1278381	नाम : कोशिली पति का नाम: रामायन मकान संख्या : 21 आयु : 51 लिंग : महिला	फोटो उपलब्ध है	276	IFV2281145	नाम : सुगान्ती पति का नाम: रामाशंकर मकान संख्या : 21 आयु : 49 लिंग : महिला	फोटो उपलब्ध है
277	IFV1809631	नाम : सवीता देवी पति का नाम: सरवन मकान संख्या : 21 आयु : 49 लिंग : महिला	फोटो उपलब्ध है	278	IFV1809649	नाम : गुलवी पति का नाम: प्रभु मकान संख्या : 21 आयु : 47 लिंग : महिला	फोटो उपलब्ध है	279	GRW1278373	नाम : रमायन पिता का नाम: विश्वनाथ मकान संख्या : 21 आयु : 44 लिंग : पुरुष	फोटो उपलब्ध है
280	GRW1278399	नाम : प्रेमप्रकाश पिता का नाम: विश्वनाथ मकान संख्या : 21 आयु : 43 लिंग : पुरुष	फोटो उपलब्ध है	# 281	GRW2618411	नाम : रीना देवी पिता का नाम: प्रम प्रकाश मकान संख्या : 21 आयु : 44 लिंग : महिला	फोटो उपलब्ध है	282	IFV2281160	नाम : संजय यादव पिता का नाम: रामाशंकर यादव मकान संख्या : 21 आयु : 37 लिंग : पुरुष	फोटो उपलब्ध है
283	IFV1809474	नाम : श्रावण पिता का नाम: वीर मकान संख्या : 21 आयु : 32 लिंग : पुरुष	फोटो उपलब्ध है	284	IFV2743987	नाम : सूर्यकांत कुशवाहा पिता का नाम: रामायण प्रसाद कुशवाहा मकान संख्या : 21 आयु : 31 लिंग : पुरुष	फोटो उपलब्ध है	285	IFV3331931	नाम : निपु देवी पति का नाम: धीरज कुमार मकान संख्या : 21 आयु : 29 लिंग : महिला	फोटो उपलब्ध है
286	IFV3394053	नाम : निर्भय कुमार पिता का नाम: रामायण प्रसाद मकान संख्या : 21 आयु : 26 लिंग : पुरुष	फोटो उपलब्ध है	287	IFV4087516	नाम : मीना कुमारी पति का नाम: राजू कुमार गुप्ता मकान संख्या : 21 आयु : 25 लिंग : महिला	फोटो उपलब्ध है	288	IFV1361716	नाम : जवाहीर पिता का नाम: भुखल मकान संख्या : 21क आयु : 80 लिंग : पुरुष	फोटो उपलब्ध है
289	IFV1247154	नाम : दीनानाथ पिता का नाम: धरिसन मकान संख्या : 21क आयु : 68 लिंग : पुरुष	फोटो उपलब्ध है	290	IFV1361724	नाम : रामगिरीश पिता का नाम: जवाहीर मकान संख्या : 21क आयु : 50 लिंग : पुरुष	फोटो उपलब्ध है	291	IFV1361708	नाम : नयन देवी पति का नाम: रामगीरीश मकान संख्या : 21क आयु : 47 लिंग : महिला	फोटो उपलब्ध है
292	IFV1247170	नाम : रामरूप पिता का नाम: दिनानाथ मकान संख्या : 21क आयु : 38 लिंग : पुरुष	फोटो उपलब्ध है	293	IFV3606910	नाम : रमिता देवी पति का नाम: अर्जुन चौधरी मकान संख्या : 21क आयु : 33 लिंग : महिला	फोटो उपलब्ध है	294	IFV2956449	नाम : पूजा पति का नाम: दीनानाथ मकान संख्या : २१क आयु : 29 लिंग : महिला	फोटो उपलब्ध है
295	IFV3408101	नाम : भोला गुप्ता पिता का नाम: दीनानाथ मकान संख्या : 21क आयु : 29 लिंग : पुरुष	फोटो उपलब्ध है	296	IFV4087391	नाम : निधी कुमारी गुप्ता पिता का नाम: भोला गुप्ता मकान संख्या : 21 क आयु : 28 लिंग : महिला	फोटो उपलब्ध है	297	IFV3408119	नाम : संदीप गुप्ता पिता का नाम: दीनानाथ मकान संख्या : 21क आयु : 26 लिंग : पुरुष	फोटो उपलब्ध है
298	IFV3393709	नाम : रामचंद्र साह पिता का नाम: रेखा साह मकान संख्या : 22 आयु : 71 लिंग : पुरुष	फोटो उपलब्ध है	299	UP/40/198/0372395	नाम : हीरा पिता का नाम: भगन मकान संख्या : 22 आयु : 70 लिंग : पुरुष	फोटो उपलब्ध है	300	IFV3395126	नाम : रामपति देवी पति का नाम: रामचंद्र साह मकान संख्या : 22 आयु : 70 लिंग : महिला	फोटो उपलब्ध है

301	UP/40/198/0372396	IFV2744126	302	IFV2744126	303	IFV2744126
नाम : शान्ति पति का नाम: हीरा मकान संख्या : 22 आयु : 62 लिंग : महिला	फोटो उपलब्ध है	नाम : मुन्ना पटेल पिता का नाम: विश्वनाथ मकान संख्या : 22 आयु : 57 लिंग : पुरुष	फोटो उपलब्ध है	नाम : बिना देवी पति का नाम: मुन्ना पटेल मकान संख्या : 22 आयु : 52 लिंग : महिला	फोटो उपलब्ध है	फोटो उपलब्ध है
# 304	IFV3394103	IFV2364917	305	IFV2364917	306	IFV2365005
नाम : किश्रावती देवी पति का नाम: ब्यास कुशवाहा मकान संख्या : 22 आयु : 49 लिंग : महिला	फोटो उपलब्ध है	नाम : विनोद पिता का नाम: विश्वनाथ मकान संख्या : 22 आयु : 45 लिंग : पुरुष	फोटो उपलब्ध है	नाम : दुर्गावती पति का नाम: विनोद मकान संख्या : 22 आयु : 43 लिंग : महिला	फोटो उपलब्ध है	फोटो उपलब्ध है
307	IFV3241338	IFV2281111	308	IFV2281111	309	IFV2364966
नाम : राजन पटेल अन्य: जवाहर पटेल मकान संख्या : 22 आयु : 40 लिंग : पुरुष	फोटो उपलब्ध है	नाम : संजय पिता का नाम: हीरा मकान संख्या : 22 आयु : 35 लिंग : पुरुष	फोटो उपलब्ध है	नाम : साहब पिता का नाम: जवाहिर मकान संख्या : 22 आयु : 35 लिंग : पुरुष	फोटो उपलब्ध है	फोटो उपलब्ध है
310	IFV1809466	IFV2364941	311	IFV2364941	312	IFV1808625
नाम : बन्धू कुमार पिता का नाम: मथूरा प्रसाद मकान संख्या : 22 आयु : 34 लिंग : पुरुष	फोटो उपलब्ध है	नाम : नायब पिता का नाम: जवाहिर मकान संख्या : 22 आयु : 33 लिंग : पुरुष	फोटो उपलब्ध है	नाम : अनील पिता का नाम: अच्छे लाल मकान संख्या : 22 आयु : 32 लिंग : पुरुष	फोटो उपलब्ध है	फोटो उपलब्ध है
313	IFV3033131	IFV3033149	314	IFV3033149	315	IFV3211422
नाम : दुर्गेश चौहान पिता का नाम: हीरा चौहान मकान संख्या : 22 आयु : 31 लिंग : पुरुष	फोटो उपलब्ध है	नाम : सीता देवी पति का नाम: दुर्गेश चौहान मकान संख्या : 22 आयु : 31 लिंग : महिला	फोटो उपलब्ध है	नाम : सुमित्रा देवी पति का नाम: राजन पटेल मकान संख्या : 22 आयु : 31 लिंग : महिला	फोटो उपलब्ध है	फोटो उपलब्ध है
316	IFV3394111	UP/40/198/0372271	317	UP/40/198/0372271	318	IFV3394095
नाम : हृदया पिता का नाम: ब्यास कुशवाहा मकान संख्या : 22 आयु : 24 लिंग : पुरुष	फोटो उपलब्ध है	नाम : कपिलदेव पिता का नाम: उदा मकान संख्या : 22क आयु : 57 लिंग : पुरुष	फोटो उपलब्ध है	नाम : जयप्रकाश पिता का नाम: कपिलदेव मकान संख्या : 22क आयु : 24 लिंग : पुरुष	फोटो उपलब्ध है	फोटो उपलब्ध है
319	UP/40/198/0372273	GRW1387596	320	GRW1387596	321	IFV4037396
नाम : मंगरी पति का नाम: ठग मकान संख्या : 22ख आयु : 67 लिंग : महिला	फोटो उपलब्ध है	नाम : रीता पति का नाम: शंभू मकान संख्या : 22ख आयु : 50 लिंग : महिला	फोटो उपलब्ध है	नाम : किरण कुशवाहा पति का नाम: हरिकेश कुशवाहा मकान संख्या : 22ख आयु : 21 लिंग : महिला	फोटो उपलब्ध है	फोटो उपलब्ध है
322	IFV1361823	IFV1361831	323	IFV1361831	324	UP/40/198/0372191
नाम : महादेव पिता का नाम: नरायन मकान संख्या : 23 आयु : 80 लिंग : पुरुष	फोटो उपलब्ध है	नाम : ढेला देवी पति का नाम: महादेव मकान संख्या : 23 आयु : 75 लिंग : महिला	फोटो उपलब्ध है	नाम : मंशी पिता का नाम: चोकट मकान संख्या : 23 आयु : 62 लिंग : पुरुष	फोटो उपलब्ध है	फोटो उपलब्ध है
325	UP/40/198/0372493	UP/40/198/0372491	326	UP/40/198/0372491	327	UP/40/198/0372275
नाम : शिवकलिया पति का नाम: अकलू मकान संख्या : 23 आयु : 60 लिंग : महिला	फोटो उपलब्ध है	नाम : प्रश्न पिता का नाम: भूटेली मकान संख्या : 23 आयु : 59 लिंग : पुरुष	फोटो उपलब्ध है	नाम : पतिया पति का नाम: प्रश्न मकान संख्या : 23 आयु : 59 लिंग : महिला	फोटो उपलब्ध है	फोटो उपलब्ध है
328	UP/40/198/0372274	UP/40/198/0372192	329	UP/40/198/0372192	330	UP/40/198/0372397
नाम : बन्धू पिता का नाम: तिलेसर मकान संख्या : 23 आयु : 57 लिंग : पुरुष	फोटो उपलब्ध है	नाम : पुरली पति का नाम: मंशी मकान संख्या : 23 आयु : 57 लिंग : महिला	फोटो उपलब्ध है	नाम : विक्रम पिता का नाम: भगन मकान संख्या : 23 आयु : 57 लिंग : पुरुष	फोटो उपलब्ध है	फोटो उपलब्ध है

331	UP/40/198/0372276	332	IFV0326124	333	GRW1278332
नाम : कैलाशी पति का नाम: बन्धू मकान संख्या : 23 आयु : 56 लिंग : महिला	फोटो उपलब्ध है	नाम : रुखमीया पति का नाम: विक्रम मकान संख्या : 23 आयु : 55 लिंग : महिला	फोटो उपलब्ध है	नाम : अमावश पिता का नाम: भगन मकान संख्या : 23 आयु : 55 लिंग : पुरुष	फोटो उपलब्ध है
334	IFV0326116	335	IFV1361849	336	IFV2089498
नाम : फूलमती पिता का नाम: अमावश मकान संख्या : 23 आयु : 55 लिंग : पुरुष	फोटो उपलब्ध है	नाम : रामअशीष पिता का नाम: महादेव मकान संख्या : 23 आयु : 55 लिंग : पुरुष	फोटो उपलब्ध है	नाम : मदन पिता का नाम: महादेव मकान संख्या : 23 आयु : 54 लिंग : पुरुष	फोटो उपलब्ध है
337	IFV1361856	338	IFV2089662	339	IFV2089480
नाम : दिलवन्ती देवी पति का नाम: रामअशीष मकान संख्या : 23 आयु : 50 लिंग : महिला	फोटो उपलब्ध है	नाम : तारा पति का नाम: मदन मकान संख्या : 23 आयु : 50 लिंग : महिला	फोटो उपलब्ध है	नाम : धानमती पति का नाम: सुरेन्द्र मकान संख्या : 23 आयु : 46 लिंग : महिला	फोटो उपलब्ध है
340	IFV1809425	341	IFV1809151	342	IFV1361682
नाम : संघ्या पति का नाम: अशोक मकान संख्या : 23 आयु : 42 लिंग : महिला	फोटो उपलब्ध है	नाम : बशिष्ट पिता का नाम: बन्धू मकान संख्या : 23 आयु : 41 लिंग : पुरुष	फोटो उपलब्ध है	नाम : अजय पिता का नाम: रामाशंकर मकान संख्या : 23 आयु : 40 लिंग : पुरुष	फोटो उपलब्ध है
343	IFV1808195	344	IFV2725455	345	IFV1809037
नाम : अशोक पिता का नाम: अकलू मकान संख्या : 23 आयु : 39 लिंग : पुरुष	फोटो उपलब्ध है	नाम : अरविन्द पिता का नाम: अमावश मकान संख्या : 23 आयु : 36 लिंग : पुरुष	फोटो उपलब्ध है	नाम : बीनोद पिता का नाम: अकलू मकान संख्या : 23 आयु : 36 लिंग : पुरुष	फोटो उपलब्ध है
346	IFV1809375	347	IFV3913100	348	IFV1361864
नाम : नागेन्द्र पिता का नाम: बन्धू मकान संख्या : 23 आयु : 36 लिंग : पुरुष	फोटो उपलब्ध है	नाम : रुबिता देवी पति का नाम: जयप्रकाश मकान संख्या : 23 आयु : 36 लिंग : महिला	फोटो उपलब्ध है	नाम : कुन्दन पिता का नाम: रामअशीष मकान संख्या : 23 आयु : 35 लिंग : पुरुष	फोटो उपलब्ध है
349	IFV2365567	350	IFV2805141	351	IFV3393857
नाम : अर्जुन प्रसाद पिता का नाम: काशी प्रसाद मकान संख्या : 23 आयु : 33 लिंग : पुरुष	फोटो उपलब्ध है	नाम : सरोज पति का नाम: पिन्दु कुमार मकान संख्या : 23 आयु : 33 लिंग : महिला	फोटो उपलब्ध है	नाम : अनिता देवी पति का नाम: नागेंद्र मकान संख्या : 23 आयु : 33 लिंग : महिला	फोटो उपलब्ध है
352	IFV2365575	353	IFV1809250	354	IFV3407673
नाम : पिन्दू पिता का नाम: काशी प्रसाद मकान संख्या : 23 आयु : 32 लिंग : पुरुष	फोटो उपलब्ध है	नाम : लक्षमण पिता का नाम: बन्धू मकान संख्या : 23 आयु : 32 लिंग : पुरुष	फोटो उपलब्ध है	नाम : ममता देवी पति का नाम: लोरिक यादव मकान संख्या : 23 आयु : 32 लिंग : महिला	फोटो उपलब्ध है
355	IFV3436797	356	IFV3905130	357	IFV3393881
नाम : ओमप्रकाश यादव पिता का नाम: अमवाश यादव मकान संख्या : 23 आयु : 31 लिंग : पुरुष	फोटो उपलब्ध है	नाम : नागेंद्र कुमार पिता का नाम: मदन मकान संख्या : 23 आयु : 31 लिंग : पुरुष	फोटो उपलब्ध है	नाम : अनिता देवी पति का नाम: अर्जुन पासवान मकान संख्या : 23 आयु : 25 लिंग : महिला	फोटो उपलब्ध है
358	IFV3835998	359	IFV1247279	360	IFV0613935
नाम : विकास गुप्ता पिता का नाम: रंगीलाल गुप्ता मकान संख्या : Uttar Pradesh आयु : 22 लिंग : पुरुष	फोटो उपलब्ध है	नाम : सुमन देवी पति का नाम: रंगीलाल मकान संख्या : 23क आयु : 46 लिंग : महिला	फोटो उपलब्ध है	नाम : पप्पू पिता का नाम: हीरा मकान संख्या : 23क आयु : 35 लिंग : पुरुष	फोटो उपलब्ध है

361	IFV1247204	नाम : बाबूलाल पिता का नाम: सुखारी मकान संख्या : 23कु आयु : 68 लिंग : पुरुष	फोटो उपलब्ध है	362	IFV2466530	नाम : रजली पति का नाम: ठग मकान संख्या : 24 आयु : 69 लिंग : महिला	फोटो उपलब्ध है	363	UP/40/198/0372494	नाम : गिरगिट पिता का नाम: मनबोध मकान संख्या : 24 आयु : 62 लिंग : पुरुष	फोटो उपलब्ध है
364	UP/40/198/0372277	नाम : पानमति पति का नाम: गिरगिट मकान संख्या : 24 आयु : 59 लिंग : महिला	फोटो उपलब्ध है	365	IFV1808666	नाम : बाबूनन्द पिता का नाम: रामचन्द्र मकान संख्या : 24 आयु : 54 लिंग : पुरुष	फोटो उपलब्ध है	366	UP/40/198/0372160	नाम : मालती पति का नाम: सम्पत मकान संख्या : 24 आयु : 53 लिंग : महिला	फोटो उपलब्ध है
367	UP/40/198/0372159	नाम : सम्पत पिता का नाम: ठग मकान संख्या : 24 आयु : 52 लिंग : पुरुष	फोटो उपलब्ध है	368	IFV1808674	नाम : सरोज पति का नाम: बाबूनन्द मकान संख्या : 24 आयु : 49 लिंग : महिला	फोटो उपलब्ध है	369	UP/40/198/0372402	नाम : मुन्ना पिता का नाम: ठग मकान संख्या : 24 आयु : 47 लिंग : पुरुष	फोटो उपलब्ध है
370	IFV2281061	नाम : दिनेश पिता का नाम: ठग मकान संख्या : 24 आयु : 38 लिंग : पुरुष	फोटो उपलब्ध है	371	IFV1809060	नाम : मुन्ना पिता का नाम: गिरगीट मकान संख्या : 24 आयु : 36 लिंग : पुरुष	फोटो उपलब्ध है	372	IFV1809615	नाम : संगीता पति का नाम: मुन्ना मकान संख्या : 24 आयु : 36 लिंग : महिला	फोटो उपलब्ध है
373	IFV2280816	नाम : मुकेश देवी पति का नाम: दिनेश मकान संख्या : 24 आयु : 36 लिंग : महिला	फोटो उपलब्ध है	374	UP/40/198/0372278	नाम : सुरेश पिता का नाम: सुखरन मकान संख्या : 25 आयु : 51 लिंग : पुरुष	फोटो उपलब्ध है	375	UP/40/198/0372495	नाम : निर्मला पति का नाम: सुरेश मकान संख्या : 25 आयु : 50 लिंग : महिला	फोटो उपलब्ध है
376	IFV3529344	नाम : हरेंद्र प्रसाद पिता का नाम: मनेजर प्रसाद मकान संख्या : 25 आयु : 46 लिंग : पुरुष	फोटो उपलब्ध है	377	IFV3033354	नाम : सुग्गी पति का नाम: सुरेश मकान संख्या : 25 आयु : 42 लिंग : महिला	फोटो उपलब्ध है	378	IFV1809193	नाम : ललिता पति का नाम: सुरेश मकान संख्या : 25 आयु : 39 लिंग : महिला	फोटो उपलब्ध है
379	IFV1809177	नाम : गोधन पिता का नाम: शीवधारी मकान संख्या : 25 आयु : 37 लिंग : पुरुष	फोटो उपलब्ध है	380	IFV1809334	नाम : इरफान अहमद पिता का नाम: नुर मुहम्मद मकान संख्या : 25 आयु : 34 लिंग : पुरुष	फोटो उपलब्ध है	381	IFV1809318	नाम : मुन्नी लाल पिता का नाम: बन्धू मकान संख्या : 25 आयु : 31 लिंग : पुरुष	फोटो उपलब्ध है
382	IFV3393741	नाम : रेनू देवी पति का नाम: मुन्नीलाल मकान संख्या : 25 आयु : 30 लिंग : महिला	फोटो उपलब्ध है	383	IFV4083218	नाम : अजय कुमार भारती पिता का नाम: सुरेश भारती मकान संख्या : 25 आयु : 21 लिंग : पुरुष	फोटो उपलब्ध है	384	UP/40/198/0372303	नाम : शिवकलिया पति का नाम: झगरू मकान संख्या : 26 आयु : 75 लिंग : महिला	फोटो उपलब्ध है
385	UP/40/198/0372280	नाम : छठू पिता का नाम: झगरू मकान संख्या : 26 आयु : 52 लिंग : पुरुष	फोटो उपलब्ध है	386	GRW1387554	नाम : ज्ञान्ती पति का नाम: छठू मकान संख्या : 26 आयु : 50 लिंग : महिला	फोटो उपलब्ध है	387	IFV2365583	नाम : सुजीत प्रसाद पिता का नाम: छठू प्रसाद मकान संख्या : 26 आयु : 33 लिंग : पुरुष	फोटो उपलब्ध है
388	IFV4163028	नाम : संदीप पासवान पिता का नाम: छोटेलाल आर्या मकान संख्या : 26 आयु : 23 लिंग : पुरुष	फोटो उपलब्ध है	389	IFV4037271	नाम : मनीषा देवी पति का नाम: सुजीत कुमार मकान संख्या : 26 आयु : 21 लिंग : महिला	फोटो उपलब्ध है	390	GRW2699692	नाम : जितेन्द्र पिता का नाम: डोगा मकान संख्या : 27 आयु : 46 लिंग : पुरुष	फोटो उपलब्ध है

391	IFV0325688	392	IFV0326199	393	IFV2743995
नाम : ललिता पति का नाम: जितेन्द्र मकान संख्या : 27 आयु : 44 लिंग : महिला	फोटो उपलब्ध है	नाम : हीरालाल पिता का नाम: रामचन्द्र मकान संख्या : 27 आयु : 43 लिंग : पुरुष	फोटो उपलब्ध है	नाम : सुनैना देवी पति का नाम: हीरालाल यादव मकान संख्या : 27 आयु : 37 लिंग : महिला	फोटो उपलब्ध है
394	UP/40/198/0372281	395	IFV3393899	396	UP/40/198/0372282
नाम : सहोदिया पति का नाम: डोमा मकान संख्या : 27क आयु : 66 लिंग : महिला	फोटो उपलब्ध है	नाम : महेश पासवान पिता का नाम: शिवधारी पासवान मकान संख्या : 27क आयु : 26 लिंग : महिला	फोटो उपलब्ध है	नाम : केदार पिता का नाम: दल मकान संख्या : 27ख आयु : 70 लिंग : पुरुष	फोटो उपलब्ध है
397	UP/40/198/0372284	398	UP/40/198/0372285	399	UP/40/198/0372286
नाम : प्रहलाद पिता का नाम: केदार मकान संख्या : 27ख आयु : 51 लिंग : पुरुष	फोटो उपलब्ध है	नाम : रमावती पति का नाम: प्रलाद मकान संख्या : 27ख आयु : 49 लिंग : महिला	फोटो उपलब्ध है	नाम : कुष्णावती पति का नाम: रामचन्द्र मकान संख्या : 28 आयु : 73 लिंग : महिला	फोटो उपलब्ध है
400	GRW2971489	401	UP/40/198/0372287	402	UP/40/198/0372288
नाम : रामचन्द्र पिता का नाम: मोहर मकान संख्या : 28 आयु : 72 लिंग : पुरुष	फोटो उपलब्ध है	नाम : दुखी पति का नाम: मोहर मकान संख्या : 28 आयु : 57 लिंग : महिला	फोटो उपलब्ध है	नाम : सुनील पिता का नाम: रामचन्द्र मकान संख्या : 28 आयु : 52 लिंग : पुरुष	फोटो उपलब्ध है
403	GRW1387562	404	IFV2430320	405	IFV2430338
नाम : प्रेमशीला पति का नाम: सुनीलस मकान संख्या : 28 आयु : 50 लिंग : महिला	फोटो उपलब्ध है	नाम : रामभरोसे पिता का नाम: रामचन्द्र मकान संख्या : 28 आयु : 43 लिंग : पुरुष	फोटो उपलब्ध है	नाम : रिकू देवी पति का नाम: रामभरोसे मकान संख्या : 28 आयु : 41 लिंग : महिला	फोटो उपलब्ध है
406	IFV4077384	407	IFV3529385	408	GRW1387604
नाम : ममता देवी पति का नाम: छोटन चौहान मकान संख्या : 28 आयु : 28 लिंग : महिला	फोटो उपलब्ध है	नाम : सतीश यादव पिता का नाम: राजेंद्र यादव मकान संख्या : 28 आयु : 27 लिंग : महिला	फोटो उपलब्ध है	नाम : शनिचरी पति का नाम: जगदीश2 मकान संख्या : 29क आयु : 55 लिंग : महिला	फोटो उपलब्ध है
409	UP/40/198/0372304	410	UP/40/198/0372291	411	GRW1387570
नाम : फूलकुमारी पति का नाम: शिवधारी मकान संख्या : 29क आयु : 52 लिंग : महिला	फोटो उपलब्ध है	नाम : विजयमल पिता का नाम: बच्चन मकान संख्या : 30 आयु : 55 लिंग : पुरुष	फोटो उपलब्ध है	नाम : मरछिया पति का नाम: विजयमल मकान संख्या : 30 आयु : 52 लिंग : महिला	फोटो उपलब्ध है
412	IFV1809599	413	IFV3408325	414	IFV4173407
नाम : विनावती पति का नाम: हरिहर मकान संख्या : 30 आयु : 52 लिंग : महिला	फोटो उपलब्ध है	नाम : चंदन पिता का नाम: विजयमल मकान संख्या : 30 आयु : 29 लिंग : पुरुष	फोटो उपलब्ध है	नाम : बलिराम चौहान पिता का नाम: रुदल चौहान मकान संख्या : 31 आयु : 61 लिंग : पुरुष	फोटो उपलब्ध है
415	UP/40/198/0372399	416	GRW2269637	417	IFV1809417
नाम : मोजरी पति का नाम: बलिराम मकान संख्या : 31 आयु : 57 लिंग : महिला	फोटो उपलब्ध है	नाम : चानमती पति का नाम: सूरज मकान संख्या : 31 आयु : 53 लिंग : महिला	फोटो उपलब्ध है	नाम : योगेन्द्र पिता का नाम: नागेन्द्र मकान संख्या : 31 आयु : 44 लिंग : पुरुष	फोटो उपलब्ध है
418	IFV1809607	419	IFV3909447	420	IFV3286168
नाम : दिनेश चौहान पिता का नाम: बलिराम मकान संख्या : 31 आयु : 34 लिंग : पुरुष	फोटो उपलब्ध है	नाम : सुनीता देवी पति का नाम: राजू मकान संख्या : 31 आयु : 31 लिंग : महिला	फोटो उपलब्ध है	नाम : रुबी गुप्ता पति का नाम: पप्पू गुप्ता मकान संख्या : 31 आयु : 28 लिंग : महिला	फोटो उपलब्ध है

421	IFV4051694	नाम : अब्दुल कलाम पिता का नाम: नूर मोहम्मद मकान संख्या : 31 आयु : 25 लिंग : पुरुष	फोटो उपलब्ध है	422	IFV4048401	नाम : मरीयम खातून पिता का नाम: दुखी अंसारी मकान संख्या : 31 आयु : 20 लिंग : महिला	फोटो उपलब्ध है	423	UP/40/198/0372294	नाम : नूरमुहम्मद पिता का नाम: नबीहुसेन मकान संख्या : 31क आयु : 62 लिंग : पुरुष	फोटो उपलब्ध है
424	UP/40/198/0372295	नाम : रहीमा पति का नाम: नूरमुहद मकान संख्या : 31क आयु : 57 लिंग : महिला	फोटो उपलब्ध है	425	UP/40/198/0372504	नाम : दुखी पिता का नाम: मीदा मकान संख्या : 31क आयु : 55 लिंग : पुरुष	फोटो उपलब्ध है	426	IFV2744001	नाम : वैशुन नेशा पति का नाम: दुखी मकान संख्या : 31क आयु : 50 लिंग : महिला	फोटो उपलब्ध है
427	UP/40/198/0372401	नाम : फुलेना पिता का नाम: धारी मकान संख्या : 32 आयु : 72 लिंग : पुरुष	फोटो उपलब्ध है	428	UP/40/198/0372152	नाम : मनभावती पति का नाम: फुलेना मकान संख्या : 32 आयु : 67 लिंग : महिला	फोटो उपलब्ध है	429	UP/40/198/0372300	नाम : रामप्रवेश पिता का नाम: शिववचन मकान संख्या : 32 आयु : 60 लिंग : पुरुष	फोटो उपलब्ध है
430	IFV1808328	नाम : वीश्वनाथ पिता का नाम: सोमही मकान संख्या : 32 आयु : 59 लिंग : पुरुष	फोटो उपलब्ध है	431	IFV1808336	नाम : छठी पति का नाम: जगरनाथ मकान संख्या : 32 आयु : 59 लिंग : महिला	फोटो उपलब्ध है	432	IFV1808302	नाम : श्रीमती पति का नाम: बासदेव मकान संख्या : 32 आयु : 52 लिंग : महिला	फोटो उपलब्ध है
433	IFV2281186	नाम : विन्दा देवी पति का नाम: रामप्रवेश मकान संख्या : 32 आयु : 49 लिंग : महिला	फोटो उपलब्ध है	434	IFV1049402	नाम : अशोक पिता का नाम: फुलेना मकान संख्या : 32 आयु : 45 लिंग : पुरुष	फोटो उपलब्ध है	435	IFV3241247	नाम : गायत्री देवी पति का नाम: राजेश गुप्ता मकान संख्या : 32 आयु : 45 लिंग : महिला	फोटो उपलब्ध है
436	IFV1420967	नाम : गुड्डू पिता का नाम: फुलेना मकान संख्या : 32 आयु : 44 लिंग : पुरुष	फोटो उपलब्ध है	437	IFV0326108	नाम : जयप्रकाश पिता का नाम: फुलेना मकान संख्या : 32 आयु : 42 लिंग : पुरुष	फोटो उपलब्ध है	438	IFV0326090	नाम : संदीप पिता का नाम: फुलेना मकान संख्या : 32 आयु : 40 लिंग : पुरुष	फोटो उपलब्ध है
439	IFV3938941	नाम : चंदा देवी पति का नाम: अमरेश सिंग मकान संख्या : 32 आयु : 31 लिंग : महिला	फोटो उपलब्ध है	440	IFV3408341	नाम : पंकज गुप्ता पिता का नाम: जंगीलाल गुप्ता मकान संख्या : 32 आयु : 25 लिंग : पुरुष	फोटो उपलब्ध है	441	IFV1247196	नाम : बदरी पिता का नाम: सुखारी मकान संख्या : 32क आयु : 81 लिंग : पुरुष	फोटो उपलब्ध है
442	IFV2725364	नाम : चम्पा देवी पति का नाम: बदरी शाह मकान संख्या : 32क आयु : 70 लिंग : महिला	फोटो उपलब्ध है	443	IFV2884781	नाम : लालमती देवी पति का नाम: हीरा गुप्ता मकान संख्या : 32क आयु : 61 लिंग : महिला	फोटो उपलब्ध है	444	IFV1247337	नाम : जंगीलाल पिता का नाम: बदरी मकान संख्या : 32क आयु : 51 लिंग : पुरुष	फोटो उपलब्ध है
445	IFV1247329	नाम : राजेश पिता का नाम: बदरी मकान संख्या : 32क आयु : 44 लिंग : पुरुष	फोटो उपलब्ध है	446	IFV3408184	नाम : देवकली देवी पति का नाम: मैनेजर मकान संख्या : 32क आयु : 43 लिंग : महिला	फोटो उपलब्ध है	447	IFV0613927	नाम : बलिस्टर पिता का नाम: हीरा मकान संख्या : 32क आयु : 39 लिंग : पुरुष	फोटो उपलब्ध है
448	IFV3606928	नाम : राम्भा देवी पति का नाम: बृजकिशोर मकान संख्या : 32क आयु : 34 लिंग : महिला	फोटो उपलब्ध है	449	IFV3606969	नाम : रुपा देवी पति का नाम: सुनील चौहान मकान संख्या : 32क आयु : 33 लिंग : महिला	फोटो उपलब्ध है	450	IFV3694064	नाम : रीता देवी पति का नाम: वशिष्ठ साहनी मकान संख्या : 32क आयु : 33 लिंग : महिला	फोटो उपलब्ध है

451	IFV2725372	नाम : ममता देवी पिता का नाम: प्रमोद गुप्ता मकान संख्या : 32क आयु : 31 लिंग : महिला	फोटो उपलब्ध है	452	IFV3033164	नाम : नितु देवी पति का नाम: पिन्दू गुप्ता मकान संख्या : 32क आयु : 28 लिंग : महिला	फोटो उपलब्ध है	453	IFV3606118	नाम : शाहरुख अली पिता का नाम: अमीन मंसुरी मकान संख्या : 32क आयु : 28 लिंग : पुरुष	फोटो उपलब्ध है
454	IFV3606142	नाम : सलमा ख़ातुन पिता का नाम: अमीन अंसारी मकान संख्या : 32क आयु : 26 लिंग : महिला	फोटो उपलब्ध है	455	IFV3408333	नाम : विवेकानंद पिता का नाम: जंगीलाल मकान संख्या : 32क आयु : 25 लिंग : पुरुष	फोटो उपलब्ध है	456	IFV3529393	नाम : राजेंद्र वर्मा पिता का नाम: मिश्री लाल वर्मा मकान संख्या : 42 आयु : 42 लिंग : पुरुष	फोटो उपलब्ध है
457	IFV3694080	नाम : सुमन देवी पति का नाम: मनोज मकान संख्या : 42 आयु : 41 लिंग : महिला	फोटो उपलब्ध है	458	IFV3529401	नाम : कमलावती देवी पति का नाम: राजेंद्र वर्मा मकान संख्या : 42 आयु : 38 लिंग : महिला	फोटो उपलब्ध है	459	IFV3241619	नाम : सकीना ख़ातुन पति का नाम: हसमुद्दीन अली मकान संख्या : 42 आयु : 37 लिंग : महिला	फोटो उपलब्ध है
460	IFV3688074	नाम : प्राची श्रीवास्तव पिता का नाम: चंद्रप्रकाश श्रीवास्तव मकान संख्या : 42 आयु : 23 लिंग : महिला	फोटो उपलब्ध है	461	IFV3990033	नाम : बबुन्ती देवी पति का नाम: जगत नारायन मकान संख्या : 45 आयु : 36 लिंग : महिला	फोटो उपलब्ध है	462	IFV3241346	नाम : सुरेश सिंह पिता का नाम: लालू सिंह मकान संख्या : 48 आयु : 68 लिंग : पुरुष	फोटो उपलब्ध है
463	IFV3241064	नाम : कुलदीप सिंग पिता का नाम: प्रभुनाथ सिंग मकान संख्या : 48 आयु : 25 लिंग : पुरुष	फोटो उपलब्ध है	464	IFV4087862	नाम : संदीप सिंह पिता का नाम: प्रभु सिंह मकान संख्या : 48 आयु : 22 लिंग : पुरुष	फोटो उपलब्ध है	465	IFV3939394	नाम : कविता देवी पति का नाम: विष्णु मकान संख्या : 60 आयु : 38 लिंग : महिला	फोटो उपलब्ध है
466	IFV3332152	नाम : पुष्पा देवी पति का नाम: रवींद्र प्रसाद मकान संख्या : 60 आयु : 26 लिंग : महिला	फोटो उपलब्ध है	467	IFV3606175	नाम : रामेश्वर चौहान पिता का नाम: दशई चौहान मकान संख्या : 71 आयु : 55 लिंग : पुरुष	फोटो उपलब्ध है	468	IFV3606183	नाम : चांदकलि देवी पति का नाम: रामेश्वर चौहान मकान संख्या : 71 आयु : 50 लिंग : महिला	फोटो उपलब्ध है
469	IFV3241197	नाम : शांति देवी पति का नाम: अशोक शाह मकान संख्या : 71 आयु : 46 लिंग : महिला	फोटो उपलब्ध है	470	IFV3693066	नाम : संगीता देवी पति का नाम: श्रवण प्रसाद मकान संख्या : 71 आयु : 36 लिंग : महिला	फोटो उपलब्ध है	471	IFV3408259	नाम : भोला पिता का नाम: उमेश पासवान मकान संख्या : 71 आयु : 29 लिंग : पुरुष	फोटो उपलब्ध है
472	IFV3240942	नाम : कुलदीप कुमार अन्य: अशोक शाह मकान संख्या : 71 आयु : 28 लिंग : पुरुष	फोटो उपलब्ध है	473	IFV3241205	नाम : शिवपति देवी पति का नाम: बनवारी मकान संख्या : 71 आयु : 28 लिंग : महिला	फोटो उपलब्ध है	474	IFV3465184	नाम : कुमारी नेहा शाह पति का नाम: कुलदीप कुमार मकान संख्या : 71 आयु : 25 लिंग : महिला	फोटो उपलब्ध है
475	IFV3241189	नाम : अशोक शाह पिता का नाम: रामचंद्र शाह मकान संख्या : 72 आयु : 49 लिंग : पुरुष	फोटो उपलब्ध है	476	IFV3241213	नाम : रामाधार साह पिता का नाम: रामचंद्र साह मकान संख्या : 73 आयु : 40 लिंग : पुरुष	फोटो उपलब्ध है	477	IFV3241312	नाम : शकुंतला देवी पति का नाम: दिनेश सिंग मकान संख्या : 73 आयु : 37 लिंग : महिला	फोटो उपलब्ध है
478	IFV3241056	नाम : गोलु देवी पति का नाम: रामाधार सिंग मकान संख्या : 73 आयु : 32 लिंग : महिला	फोटो उपलब्ध है	479	IFV4051561	नाम : नीरज देवी पति का नाम: संजय सिंह मकान संख्या : 100 आयु : 41 लिंग : महिला	फोटो उपलब्ध है	480	IFV4049953	नाम : सूरज सिंह पिता का नाम: हीरालाल सिंह मकान संख्या : 100 आयु : 33 लिंग : पुरुष	फोटो उपलब्ध है

481	IFV3896560	नाम : विशाल कुमार पिता का नाम: अनु मकान संख्या : 100 आयु : 29 लिंग : पुरुष	फोटो उपलब्ध है	482	IFV4050019	नाम : पूनम कुमारी पिता का नाम: हिरदेयाल सिंह मकान संख्या : 100 आयु : 25 लिंग : महिला	फोटो उपलब्ध है	483	IFV3688090	नाम : बबिता देवी पति का नाम: अशोक मकान संख्या : 100ख आयु : 53 लिंग : महिला	फोटो उपलब्ध है
484	IFV3606084	नाम : पूनम देवी पति का नाम: विश्वास बैठा मकान संख्या : 100ख आयु : 40 लिंग : महिला	फोटो उपलब्ध है	Q 485	IFV3693025	नाम : गीता देवी पति का नाम: चंदेश्वर मकान संख्या : 100ख आयु : 40 लिंग : महिला	फोटो उपलब्ध है	486	IFV3693157	नाम : पूजा देवी पति का नाम: नगेंद्र गुप्ता मकान संख्या : 100ख आयु : 32 लिंग : महिला	फोटो उपलब्ध है
487	IFV3693124	नाम : सीमा देवी पति का नाम: रमेश कुमार मकान संख्या : 100ख आयु : 29 लिंग : महिला	फोटो उपलब्ध है	# 488	IFV3408374	नाम : जयविरु गुप्ता पिता का नाम: दीनानाथ गुप्ता मकान संख्या : 100ख आयु : 27 लिंग : पुरुष	फोटो उपलब्ध है	489	IFV3606068	नाम : सुमन देवी पति का नाम: संतोष बैठा मकान संख्या : 100ख आयु : 27 लिंग : महिला	फोटो उपलब्ध है
490	IFV3692928	नाम : बबलू कुमार चौहान पिता का नाम: तुफानी चौहान मकान संख्या : 100ख आयु : 27 लिंग : पुरुष	फोटो उपलब्ध है	491	IFV3606076	नाम : कमलेश कुमार पिता का नाम: चंद्रिका बैठा मकान संख्या : 100ख आयु : 23 लिंग : पुरुष	फोटो उपलब्ध है	492	IFV3693165	नाम : राजभती देवी पति का नाम: राजू मकान संख्या : 109 आयु : 34 लिंग : महिला	फोटो उपलब्ध है
493	IFV3332145	नाम : हरिकिशन पिता का नाम: सींगल मकान संख्या : 117 आयु : 46 लिंग : पुरुष	फोटो उपलब्ध है	494	IFV3606902	नाम : अंजु देवी पति का नाम: संजय साहनी मकान संख्या : 117 आयु : 36 लिंग : महिला	फोटो उपलब्ध है	495	IFV3731684	नाम : अर्जुन पिता का नाम: द्वारिका मकान संख्या : 117 आयु : 36 लिंग : पुरुष	फोटो उपलब्ध है
496	IFV3905775	नाम : अनिल कुमार पिता का नाम: मदन मकान संख्या : 23 आयु : 23 लिंग : पुरुष	फोटो उपलब्ध है	497	IFV1809110	नाम : राजकुमार पिता का नाम: मैनेजर मकान संख्या : 9ग आयु : 42 लिंग : पुरुष	फोटो उपलब्ध है	498	IFV3467743	नाम : शमसाद आलम पिता का नाम: ताज मुहम्मद मकान संख्या : एच. एन. 1 पटखौली आयु : 27 लिंग : पुरुष	फोटो उपलब्ध है
499	IFV1808542	नाम : चन्द्रिका पिता का नाम: बीरछा मकान संख्या : 32क आयु : 84 लिंग : पुरुष	फोटो उपलब्ध है	500	IFV1808393	नाम : भरत पिता का नाम: फुलदेव मकान संख्या : 32क आयु : 79 लिंग : पुरुष	फोटो उपलब्ध है	501	IFV1808443	नाम : इनरासन पिता का नाम: हुलाश मकान संख्या : 32क आयु : 79 लिंग : पुरुष	फोटो उपलब्ध है
502	IFV2365179	नाम : शंकर शाह पिता का नाम: सुखारी मकान संख्या : 32क आयु : 78 लिंग : पुरुष	फोटो उपलब्ध है	503	IFV2365203	नाम : रामकली देवी पति का नाम: शंकर शाह मकान संख्या : 32क आयु : 75 लिंग : महिला	फोटो उपलब्ध है	504	IFV2365625	नाम : छोलारी देवी पति का नाम: सिंगल यादव मकान संख्या : 32क आयु : 68 लिंग : महिला	फोटो उपलब्ध है
505	IFV2365732	नाम : कलावती देवी पति का नाम: भरत यादव मकान संख्या : 32क आयु : 68 लिंग : महिला	फोटो उपलब्ध है	506	IFV1808377	नाम : महाजन पिता का नाम: फुलदेव मकान संख्या : 32क आयु : 59 लिंग : पुरुष	फोटो उपलब्ध है	507	IFV1808500	नाम : मंजू पति का नाम: रंगलाल मकान संख्या : 32क आयु : 59 लिंग : महिला	फोटो उपलब्ध है
508	IFV1809870	नाम : श्री बली पिता का नाम: मनेजर मकान संख्या : 32क आयु : 59 लिंग : पुरुष	फोटो उपलब्ध है	509	IFV1807320	नाम : शरोज पति का नाम: हरि किशन मकान संख्या : 1क आयु : 54 लिंग : महिला	फोटो उपलब्ध है	510	IFV1808344	नाम : बेलास पिता का नाम: भतत मकान संख्या : 32क आयु : 54 लिंग : पुरुष	फोटो उपलब्ध है

511 नाम : रजवन्ती पति का नाम: गोधन मकान संख्या : 29 क आयु : 54 लिंग : महिला	IFV1809029 फोटो उपलब्ध है	512 नाम : सुरसती देवी पति का नाम: बाबु लाल मकान संख्या : 32क आयु : 54 लिंग : महिला	IFV1809243 फोटो उपलब्ध है	513 नाम : कलावती पति का नाम: विसवनाथ मकान संख्या : 32क आयु : 54 लिंग : महिला	IFV1809805 फोटो उपलब्ध है
514 नाम : साबीत्री पति का नाम: महाजन मकान संख्या : 32क आयु : 52 लिंग : महिला	IFV1808369 फोटो उपलब्ध है	515 नाम : साबीत्री पति का नाम: रंगलाल मकान संख्या : 32क आयु : 52 लिंग : महिला	IFV1808484 फोटो उपलब्ध है	516 नाम : रंगीलाल पति का नाम: सुखारी मकान संख्या : 23क आयु : 51 लिंग : पुरुष	IFV2430312 फोटो उपलब्ध है
517 नाम : सुरेन्द्र पिता का नाम: भरत मकान संख्या : 32क आयु : 49 लिंग : पुरुष	IFV1808351 फोटो उपलब्ध है	518 नाम : बहादुर पिता का नाम: फुलदेव मकान संख्या : 32क आयु : 49 लिंग : पुरुष	IFV1808385 फोटो उपलब्ध है	519 नाम : अर्चना पति का नाम: सुबास मकान संख्या : 20क आयु : 49 लिंग : महिला	IFV1810019 फोटो उपलब्ध है
520 नाम : रामाकान्त पिता का नाम: बच्चन मकान संख्या : 21क आयु : 49 लिंग : पुरुष	IFV2089514 फोटो उपलब्ध है	521 नाम : राजमती देवी पति का नाम: जंगीलाल मकान संख्या : 32क आयु : 49 लिंग : महिला	IFV2365096 फोटो उपलब्ध है	522 नाम : सुरेनदर पिता का नाम: बली मकान संख्या : 32क आयु : 47 लिंग : पुरुष	IFV1809854 फोटो उपलब्ध है
523 नाम : अंजली पति का नाम: छबीला मकान संख्या : 32क आयु : 46 लिंग : महिला	IFV1808468 फोटो उपलब्ध है	# 524 नाम : मोहम्मद शरफुद्दीन माता का नाम: अमीना खातुन मकान संख्या : 8क आयु : 45 लिंग : पुरुष	IFV2365310 फोटो उपलब्ध है	525 नाम : हरीहर पिता का नाम: बच्चन मकान संख्या : 30क आयु : 45 लिंग : पुरुष	IFV1809045 फोटो उपलब्ध है
526 नाम : विनोद पिता का नाम: बली चौधरी मकान संख्या : 32क आयु : 44 लिंग : पुरुष	IFV1809847 फोटो उपलब्ध है	527 नाम : गुडडी पति का नाम: रामाकान्त मकान संख्या : 21क आयु : 44 लिंग : महिला	IFV2089654 फोटो उपलब्ध है	528 नाम : लोरीक यादव पिता का नाम: सिंगल यादव मकान संख्या : 32क आयु : 40 लिंग : पुरुष	IFV2365617 फोटो उपलब्ध है
529 नाम : जर्नादन पिता का नाम: मुन्नीलाल मकान संख्या : 9क आयु : 40 लिंग : पुरुष	IFV1809144 फोटो उपलब्ध है	530 नाम : रिंकु देवी पति का नाम: परसूराम मकान संख्या : 32क आयु : 40 लिंग : महिला	IFV1809276 फोटो उपलब्ध है	531 नाम : परशुराम दुबे पिता का नाम: सुखदेव मकान संख्या : 32क आयु : 40 लिंग : पुरुष	IFV1809524 फोटो उपलब्ध है
532 नाम : चोंदतारा पति का नाम: मोहम्मद शरफुद्दीन मकान संख्या : 8क आयु : 39 लिंग : महिला	IFV2365302 फोटो उपलब्ध है	533 नाम : एकरामुल्लाह पिता का नाम: रियाजुलहक मकान संख्या : 8क आयु : 39 लिंग : पुरुष	IFV1808880 फोटो उपलब्ध है	534 नाम : अशोक पिता का नाम: शिवधारी मकान संख्या : 29क आयु : 39 लिंग : पुरुष	IFV1808930 फोटो उपलब्ध है
535 नाम : रीना पति का नाम: रामअसरे मकान संख्या : 20क आयु : 39 लिंग : महिला	IFV2089522 फोटो उपलब्ध है	536 नाम : इश्रावती देवी पति का नाम: बेलास यादव मकान संख्या : 32क आयु : 38 लिंग : महिला	IFV2365708 फोटो उपलब्ध है	537 नाम : बुलट कुमार पिता का नाम: शंकर शाह मकान संख्या : 32क आयु : 38 लिंग : पुरुष	IFV2365211 फोटो उपलब्ध है
538 नाम : मोतीलाल पिता का नाम: इन्द्रासन मकान संख्या : 23क आयु : 37 लिंग : पुरुष	IFV1808948 फोटो उपलब्ध है	539 नाम : बबुन्ती देवी पति का नाम: बुलट कुमार मकान संख्या : 32क आयु : 37 लिंग : महिला	IFV2365237 फोटो उपलब्ध है	540 नाम : रमेश पिता का नाम: लक्ष्मी मकान संख्या : 20क आयु : 36 लिंग : पुरुष	IFV2430288 फोटो उपलब्ध है

541 नाम : सुरेश पिता का नाम: जगदीश मकान संख्या : 29क आयु : 36 लिंग : पुरुष	IFV1809086 फोटो उपलब्ध है	542 नाम : सत्यजीत पिता का नाम: दिनानाथ मकान संख्या : 21क आयु : 35 लिंग : पुरुष	IFV2430304 फोटो उपलब्ध है	543 नाम : राजेश पिता का नाम: कपिल देव मकान संख्या : 22क आयु : 35 लिंग : पुरुष	IFV1810092 फोटो उपलब्ध है
544 नाम : रामअसरे पिता का नाम: नरायण मकान संख्या : 20क आयु : 35 लिंग : पुरुष	IFV2089548 फोटो उपलब्ध है	545 नाम : पिन्दू कुमार पिता का नाम: शंकर शाह मकान संख्या : 32क आयु : 35 लिंग : पुरुष	IFV2365252 फोटो उपलब्ध है	546 नाम : संगीता देवी पति का नाम: राजेश कुशवाहा मकान संख्या : 22क आयु : 34 लिंग : महिला	IFV2365542 फोटो उपलब्ध है
547 नाम : प्रधान यादव पिता का नाम: भरत यादव मकान संख्या : 32क आयु : 34 लिंग : पुरुष	IFV2365716 फोटो उपलब्ध है	548 नाम : रीता पिता का नाम: राजेश मकान संख्या : 24क आयु : 34 लिंग : पुरुष	IFV1808252 फोटो उपलब्ध है	549 नाम : सुनील चौहान पिता का नाम: मथुरा चौहान मकान संख्या : 1क आयु : 34 लिंग : पुरुष	IFV1809532 फोटो उपलब्ध है
550 नाम : गुड्डु पिता का नाम: बली चौधरी मकान संख्या : 32क आयु : 34 लिंग : पुरुष	IFV1809862 फोटो उपलब्ध है	551 नाम : रनीता पति का नाम: अशोक मकान संख्या : 29क आयु : 34 लिंग : महिला	IFV2089563 फोटो उपलब्ध है	552 नाम : इमरान पिता का नाम: सोबराती मकान संख्या : 8क आयु : 33 लिंग : पुरुष	IFV2203388 फोटो उपलब्ध है
553 नाम : सावधान कुमार पिता का नाम: भरत यादव मकान संख्या : 32क आयु : 33 लिंग : पुरुष	IFV2365690 फोटो उपलब्ध है	554 नाम : रिंकू पिता का नाम: बाबूलाल मकान संख्या : 32क आयु : 33 लिंग : महिला	IFV1808989 फोटो उपलब्ध है	555 नाम : अनरजीत कुमार पिता का नाम: शंकर शाह मकान संख्या : 32क आयु : 32 लिंग : पुरुष	IFV2365260 फोटो उपलब्ध है
556 नाम : ध्यान पिता का नाम: भरत यादव मकान संख्या : 32क आयु : 31 लिंग : पुरुष	IFV2365724 फोटो उपलब्ध है	557 नाम : राहुल पिता का नाम: जंगीलाल मकान संख्या : 32क आयु : 31 लिंग : पुरुष	IFV2365070 फोटो उपलब्ध है	558 नाम : सोना पति का नाम: इन्द्रासन मकान संख्या : 31ख आयु : 72 लिंग : महिला	IFV1808781 फोटो उपलब्ध है
559 नाम : दिनानाथ पिता का नाम: शिवदेनी मकान संख्या : 21ख आयु : 54 लिंग : पुरुष	IFV1808971 फोटो उपलब्ध है	560 नाम : रंजू देवी पति का नाम: रंजीत गुप्ता मकान संख्या : 21ख आयु : 52 लिंग : महिला	IFV1809680 फोटो उपलब्ध है	561 नाम : लालमती देवी पति का नाम: दीनानाथ गुप्ता मकान संख्या : 21ख आयु : 49 लिंग : महिला	IFV1809672 फोटो उपलब्ध है
562 नाम : राजकुमार पिता का नाम: मथुरा मकान संख्या : 1ख आयु : 46 लिंग : पुरुष	IFV1809011 फोटो उपलब्ध है	563 नाम : लालबाबु पिता का नाम: मनेजर मकान संख्या : 29ख आयु : 45 लिंग : पुरुष	IFV1809714 फोटो उपलब्ध है	564 नाम : राजबीर पिता का नाम: धर्मपाल मकान संख्या : 3ख आयु : 41 लिंग : पुरुष	IFV1810043 फोटो उपलब्ध है
565 नाम : लालमुनी पति का नाम: राजबीर मकान संख्या : 3ख आयु : 38 लिंग : महिला	IFV1810035 फोटो उपलब्ध है	566 नाम : रंजीत गुप्ता पिता का नाम: दीनानाथ गुप्ता मकान संख्या : 21ख आयु : 36 लिंग : पुरुष	IFV1809664 फोटो उपलब्ध है	567 नाम : अमित गुप्ता पिता का नाम: दीनानाथ गुप्ता मकान संख्या : 21ख आयु : 34 लिंग : पुरुष	IFV1809359 फोटो उपलब्ध है
568 नाम : नागेन्द्र गुप्ता पिता का नाम: दीनानाथ गुप्ता मकान संख्या : 21ख आयु : 33 लिंग : पुरुष	IFV1809698 फोटो उपलब्ध है	569 नाम : राजु पिता का नाम: इनदरासन मकान संख्या : 31ख आयु : 33 लिंग : पुरुष	IFV1810027 फोटो उपलब्ध है	570 नाम : हरिकेश कुशवाहा पिता का नाम: शम्भू कुशवाहा मकान संख्या : 22ख आयु : 31 लिंग : पुरुष	IFV2365559 फोटो उपलब्ध है

571	1	IFV4221594	नाम : किलोमीटर्ज रुबी कुशवाहा पति का नाम: सूर्यकांत कुशवाहा मकान संख्या : 21 आयु : 24 लिंग : महिला	फोटो उपलब्ध है
572	1	IFV4224861	नाम : विकास पिता का नाम: प्रेम प्रकाश मकान संख्या : 21 आयु : 21 लिंग : पुरुष	फोटो उपलब्ध है
573	1	IFV4224903	नाम : निशा कुशवाहा पिता का नाम: प्रेम प्रकाश कुशवाहा मकान संख्या : 21 आयु : 19 लिंग : महिला	फोटो उपलब्ध है
#1 574	1	IFV4242707	नाम : अनिल कुमार गुप्ता माता का नाम: ज्योति देवी मकान संख्या : 18 आयु : 21 लिंग : पुरुष	फोटो उपलब्ध है
575	1	IFV4261046	नाम : सकीना खातून पति का नाम: रेयाज मकान संख्या : 5 आयु : 32 लिंग : महिला	फोटो उपलब्ध है
576	1	IFV4272134	नाम : दुर्गावती पति का नाम: मोतीलाल यादव मकान संख्या : 23 क आयु : 36 लिंग : महिला	फोटो उपलब्ध है
577	1	IFV4272456	नाम : शवरू पिता का नाम: इंद्रासन मकान संख्या : 23 क आयु : 34 लिंग : पुरुष	फोटो उपलब्ध है
578	1	IFV4278941	नाम : अमिर हसन पिता का नाम: हसनददीन मकान संख्या : 6 आयु : 20 लिंग : पुरुष	फोटो उपलब्ध है
579	1	IFV4279139	नाम : अहद हसन पिता का नाम: हसनददीन मकान संख्या : 6 आयु : 25 लिंग : पुरुष	फोटो उपलब्ध है
580	1	IFV4279311	नाम : सुमन देवी पति का नाम: बन्हू कुमार मकान संख्या : 22 आयु : 41 लिंग : महिला	फोटो उपलब्ध है
581	1	IFV4280459	नाम : शम्भू पिता का नाम: ठग मकान संख्या : 22 ख आयु : 52 लिंग : पुरुष	फोटो उपलब्ध है
582	1	IFV4282711	नाम : मनेजर पिता का नाम: सरयुग मकान संख्या : 29 ख आयु : 76 लिंग : पुरुष	फोटो उपलब्ध है
583	1	IFV4282836	नाम : विवेक पासवान पिता का नाम: रामभरोसे पासवान मकान संख्या : 28 आयु : 19 लिंग : पुरुष	फोटो उपलब्ध है
584	1	IFV4282950	नाम : अभिषेक पासवान पिता का नाम: रामभरोसे पासवान मकान संख्या : 28 आयु : 19 लिंग : पुरुष	फोटो उपलब्ध है
585	1	IFV4282968	नाम : गौविन्द पासवान पिता का नाम: हरिहर पासवान मकान संख्या : 30 आयु : 18 लिंग : पुरुष	फोटो उपलब्ध है
586	1	IFV4283156	नाम : कुलदीप कुमार पिता का नाम: हरकेश प्रसाद मकान संख्या : 30 आयु : 18 लिंग : पुरुष	फोटो उपलब्ध है
587	1	IFV4289997	नाम : खलिल पिता का नाम: अमीन मकान संख्या : 9 आयु : 60 लिंग : पुरुष	फोटो उपलब्ध है
588	1	IFV4292389	नाम : सबिता देवी पति का नाम: रमाकांत मकान संख्या : 1 क आयु : 46 लिंग : महिला	फोटो उपलब्ध है
589	1	IFV4292728	नाम : पप्पू चौहान पिता का नाम: राधाकीशून चौहान मकान संख्या : 13 आयु : 24 लिंग : पुरुष	फोटो उपलब्ध है
590	1	IFV4293775	नाम : नियाज़ अहमद पिता का नाम: भदई मकान संख्या : 9 आयु : 25 लिंग : पुरुष	फोटो उपलब्ध है
591	1	IFV4293833	नाम : मैनुहीन अहमद पिता का नाम: मोहरम अली मकान संख्या : 10 आयु : 29 लिंग : पुरुष	फोटो उपलब्ध है
592	1	IFV4294153	नाम : रमाकांत सिंह पिता का नाम: राधा किशुन मकान संख्या : 1 क आयु : 56 लिंग : पुरुष	फोटो उपलब्ध है
593	1	IFV4294294	नाम : अजय पिता का नाम: रमाकान्त मकान संख्या : 1 क आयु : 34 लिंग : पुरुष	फोटो उपलब्ध है
594	1	IFV4295473	नाम : नीतू कुमारी पिता का नाम: सुरेश प्रसाद मकान संख्या : 14 आयु : 19 लिंग : महिला	फोटो उपलब्ध है
595	1	IFV4296240	नाम : सपना कुमारी पति का नाम: कन्हैया कुमार मकान संख्या : 9 आयु : 20 लिंग : महिला	फोटो उपलब्ध है
596	1	IFV4296679	नाम : संध्या देवी पति का नाम: लखीचंद कुमार मकान संख्या : 9 आयु : 26 लिंग : महिला	फोटो उपलब्ध है
597	1	IFV4297073	नाम : लखीचंद कुमार पिता का नाम: मनेजर मकान संख्या : 9 आयु : 33 लिंग : पुरुष	फोटो उपलब्ध है
598	1	IFV4298220	नाम : विमलेश कुमार पिता का नाम: मुन्नीलाल प्रसाद मकान संख्या : 9क आयु : 27 लिंग : पुरुष	फोटो उपलब्ध है
599	1	IFV4298238	नाम : नर्गिस अंजुम पति का नाम: नियाज़ अहमद मकान संख्या : 126 आयु : 21 लिंग : महिला	फोटो उपलब्ध है
600	1	IFV4310629	नाम : कन्हैया कुमार पिता का नाम: सुरेश प्रसाद मकान संख्या : 14 आयु : 25 लिंग : पुरुष	फोटो उपलब्ध है

601	1	IFV4325254	नाम : सरोज देवी माता का नाम: संतोष चौहान मकान संख्या : 15 आयु : 34 लिंग : महिला	फोटो उपलब्ध है	602	1	IFV4329744	नाम : मुरतुजा आलम पिता का नाम: ताज मुहम्मद मकान संख्या : 9 आयु : 29 लिंग : पुरुष	फोटो उपलब्ध है	603	1	IFV4329751	नाम : संजय पिता का नाम: हीरालाल मकान संख्या : 27 आयु : 38 लिंग : पुरुष	फोटो उपलब्ध है
604	1	IFV4329835	नाम : लालमती देवी पति का नाम: हीरा सिंह मकान संख्या : 27 आयु : 46 लिंग : महिला	फोटो उपलब्ध है	605	1	IFV4329926	नाम : ज्ञांती देवी पति का नाम: सुग्रीव यादव मकान संख्या : 10 आयु : 32 लिंग : महिला	फोटो उपलब्ध है	606	1	IFV4329629	नाम : सकीना खातून पति का नाम: मुरतुजा आलम मकान संख्या : 9 आयु : 28 लिंग : महिला	फोटो उपलब्ध है
607	1	IFV4329652	नाम : नूर सेन खातून पति का नाम: ईक रामूल अली मकान संख्या : 10 आयु : 29 लिंग : महिला	फोटो उपलब्ध है	608	1	IFV4330635	नाम : मो कैफ पिता का नाम: रब्बुन हुसेन मकान संख्या : 5 आयु : 19 लिंग : पुरुष	फोटो उपलब्ध है	609	1	IFV4330999	नाम : स्वीटी देवी पति का नाम: रामप्रवेश उपाध्याय मकान संख्या : 1 आयु : 27 लिंग : महिला	फोटो उपलब्ध है
610	1	IFV4331252	नाम : प्रियंका गीतम पति का नाम: सतेंद्र कुमार मकान संख्या : 9 आयु : 27 लिंग : महिला	फोटो उपलब्ध है	611	1	IFV4331278	नाम : प्रकाश यादव पिता का नाम: नथुनी यादव मकान संख्या : 12 आयु : 27 लिंग : पुरुष	फोटो उपलब्ध है	612	1	IFV4331401	नाम : खलील पिता का नाम: अमीन मकान संख्या : 2 आयु : 60 लिंग : पुरुष	फोटो उपलब्ध है
613	1	IFV4344552	नाम : सूरज सिंह पिता का नाम: हीरालाल सिंह मकान संख्या : 10 आयु : 33 लिंग : पुरुष	फोटो उपलब्ध है	614	1	IFV4347316	नाम : अशाद अली पिता का नाम: भदाई मकान संख्या : 9 आयु : 19 लिंग : पुरुष	फोटो उपलब्ध है	615	1	IFV4351045	नाम : संतोष कुमार पिता का नाम: विश्वनाथ प्रसाद मकान संख्या : 14 आयु : 37 लिंग : पुरुष	फोटो उपलब्ध है
616	1	IFV4351292	नाम : सरोज देवी पति का नाम: संतोष चौहान मकान संख्या : 15 आयु : 34 लिंग : महिला	फोटो उपलब्ध है	617	1	IFV4363313	नाम : अहमद रजा पिता का नाम: महमूद आलम मकान संख्या : 1 आयु : 18 लिंग : पुरुष	फोटो उपलब्ध है	618	1	IFV4363735	नाम : शहनाज खातून पति का नाम: अली अकबर मकान संख्या : 5 आयु : 23 लिंग : महिला	फोटो उपलब्ध है
619	1	IFV4364584	नाम : अभय कुमार पिता का नाम: रामायण प्रसाद कुशवाहा मकान संख्या : 21 आयु : 22 लिंग : पुरुष	फोटो उपलब्ध है	620	1	IFV4365037	नाम : दिपिया देवी पति का नाम: विश्वनाथ प्रसाद मकान संख्या : 21 आयु : 77 लिंग : महिला	फोटो उपलब्ध है	621	1	IFV2703155	नाम : राजन कुमार पिता का नाम: गाम्हा मकान संख्या : वार्ड नं 7 आयु : 31 लिंग : पुरुष	फोटो उपलब्ध है
622	1	IFV4408704	नाम : अनिल कुमार गुप्ता माता का नाम: ज्योति देवी मकान संख्या : 18 आयु : 21 लिंग : पुरुष	फोटो उपलब्ध है	623	1	IFV4412474	नाम : नजमुससेहरा खातून पिता का नाम: शेख स्मीऊलाह मकान संख्या : 100 आयु : 27 लिंग : महिला	फोटो उपलब्ध है	624	1	IFV4412490	नाम : कहकशां परवीन पति का नाम: औरंगीब खान मकान संख्या : 8क आयु : 33 लिंग : महिला	फोटो उपलब्ध है
625	1	IFV4412516	नाम : औरंगज़ेब खान पिता का नाम: जहीर अहमद खान मकान संख्या : 8 क आयु : 37 लिंग : पुरुष	फोटो उपलब्ध है	626	1	IFV4413894	नाम : रुपा देवी पति का नाम: अमित गुप्ता मकान संख्या : 21ख आयु : 22 लिंग : महिला	फोटो उपलब्ध है	627	1	IFV4413936	नाम : मनीषा कुमारी पति का नाम: जयविरु गुप्ता मकान संख्या : 21 ख आयु : 20 लिंग : महिला	फोटो उपलब्ध है

निर्वाचकों का सार :							
A) निर्वाचकों की संख्या :							
	नामावली का प्रकार	निर्वाचक नामावली की पहचान :	निर्वाचकों की संख्या :				
			पुरुष	महिला	तृतीय लिंग	कुल	
I	मूल नामावली	मूल नामावली	विशेष गहन पुनरीक्षण 2026 की एकीकृत अंतिम मूल निर्वाचक नामावली	305	265	0	570
II	परिवर्धन की सूची	पूरक 1	विशेष गहन पुनरीक्षण - 2026	33	24	0	57
III	विलोपन की सूची	पूरक 1	विशेष गहन पुनरीक्षण - 2026	0	2	0	2
IV	लिंग क्षेत्र में संशोधन के कारण अंतर			0	0	0	0
इस संशोधन के बाद इस सूची में नेट इलेक्टर (I+II-III+IV)				338	287	0	625
B) संशोधनों की संख्या :							
नामावली का प्रकार	निर्वाचक नामावली की पहचान :		संशोधनों की संख्या :				
पूरक 1	विशेष गहन पुनरीक्षण - 2026		12				

निर्वाचक रजिस्ट्रीकरण अधिकारी

E-मृतक, S-स्थानांतरित, R-पुनरावृत्ति, M-लापता, Q-अयोग्य