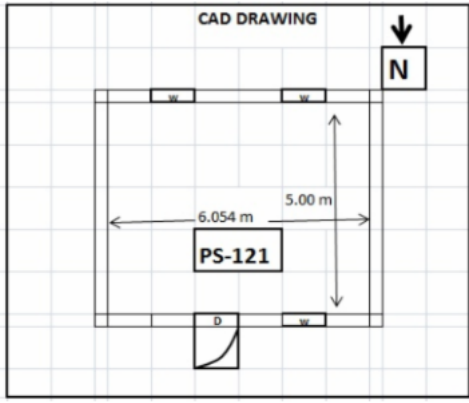


निर्वाचक नामावली 2026 S24 उत्तर प्रदेश

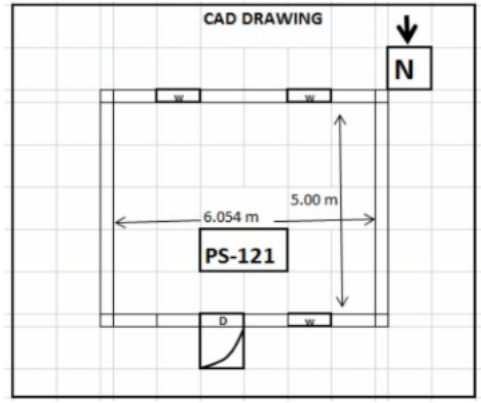
विधानसभा निर्वाचन क्षेत्र की संख्या व नाम और आरक्षण स्थिति : 331 - तमकुही राज (सामान्य)		भाग संख्या : : 137																					
संसदीय निर्वाचन क्षेत्र की संख्या व नाम और आरक्षण स्थिति जिसमें विधानसभा निर्वाचन क्षेत्र स्थित है : 66 - देवरिया (सामान्य)																							
1. पुनरीक्षण का विवरण																							
पुनरीक्षण का वर्ष :	2026	निर्वाचक नामावली की पहचान :																					
अर्हता तिथि :	01-01-2026	विशेष गहन पुनरीक्षण 2026 की एकीकृत अंतिम मूल निर्वाचक नामावली																					
पुनरीक्षण का प्रकार :	विशेष गहन पुनरीक्षण 2026																						
प्रकाशन की तिथि :	10-04-2026																						
2. भाग और मतदान क्षेत्र का विवरण :																							
भाग में अनुभागों की संख्या और नाम :																							
1-गौरी इब्राहिम		<table style="width: 100%; border-collapse: collapse;"> <tr> <td style="width: 50%;">मुख्य कस्बा अथवा ग्राम</td> <td style="width: 50%;">: गौरी इब्राहिम</td> </tr> <tr> <td>वार्ड</td> <td>:</td> </tr> <tr> <td>डाकघर</td> <td>: सेवरही</td> </tr> <tr> <td>थाना</td> <td>: सेवरही</td> </tr> <tr> <td>पंचायत</td> <td>: गौरी इब्राहिम</td> </tr> <tr> <td>ब्लॉक</td> <td>: तमकुही</td> </tr> <tr> <td>तहसील</td> <td>: तमकुहीराज</td> </tr> <tr> <td>जिला</td> <td>: कुशीनगर</td> </tr> <tr> <td>पिन कोड</td> <td>: 274406</td> </tr> </table>				मुख्य कस्बा अथवा ग्राम	: गौरी इब्राहिम	वार्ड	:	डाकघर	: सेवरही	थाना	: सेवरही	पंचायत	: गौरी इब्राहिम	ब्लॉक	: तमकुही	तहसील	: तमकुहीराज	जिला	: कुशीनगर	पिन कोड	: 274406
मुख्य कस्बा अथवा ग्राम	: गौरी इब्राहिम																						
वार्ड	:																						
डाकघर	: सेवरही																						
थाना	: सेवरही																						
पंचायत	: गौरी इब्राहिम																						
ब्लॉक	: तमकुही																						
तहसील	: तमकुहीराज																						
जिला	: कुशीनगर																						
पिन कोड	: 274406																						
3. मतदान स्थल का विवरण																							
मतदान स्थल की संख्या और नाम :		मतदान स्थल के प्रकार (पुरुष / महिला / सामान्य) :		सामान्य																			
137 - प्रा0वि0 गौरी इब्राहिम कक्ष नं.1		इस भाग में सहायक मतदान स्थलों की संख्या :		0																			
मतदान स्थल का पता :																							
प्रा0वि0 गौरी इब्राहिम																							
4. निर्वाचकों की संख्या :																							
प्रारम्भिक क्रम	अंतिम क्रम	कुल मतदाता																					
संख्या	संख्या	पुरुष	महिला	तृतीय लिंग	कुल																		
1	666	356	310	0	666																		

निर्वाचक रजिस्ट्रीकरण अधिकारी

Nazri Naksha



Google Map View



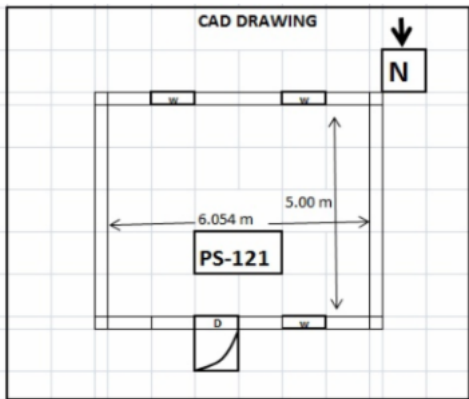
Polling Station Building Front View



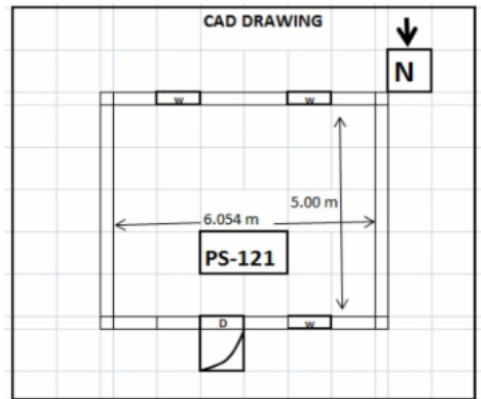
Polling Station Front View



Cad View



Key MAP View



1	IFV3931680	नाम : अर्जुन सिंह पिता का नाम: कुबेर सिंह मकान संख्या : 0 आयु : 21 लिंग : पुरुष	फोटो उपलब्ध है	2	UP/40/198/0498064	नाम : विजय कुमार उर्फ विजयेन्द्र प्रताप पिता का नाम: बाबूराम कुशवाहा मकान संख्या : 1 आयु : 61 लिंग : पुरुष	फोटो उपलब्ध है	3	UP/40/198/0498066	नाम : बिमला पिता का नाम: विजय मकान संख्या : 1 आयु : 57 लिंग : महिला	फोटो उपलब्ध है
4	GRW2199453	नाम : अजय कुमार कुशवाहा पिता का नाम: विजय कुमार उर्फ विजयेन्द्र प्रताप कुशवाहा मकान संख्या : 1 आयु : 45 लिंग : पुरुष	फोटो उपलब्ध है	5	IFV3582509	नाम : पूनम देवी पति का नाम: कन्हैया मकान संख्या : 1 आयु : 42 लिंग : महिला	फोटो उपलब्ध है	6	IFV3582517	नाम : सत्येंद्र पिता का नाम: बच्चा यादव मकान संख्या : 1 आयु : 38 लिंग : पुरुष	फोटो उपलब्ध है
7	IFV3612918	नाम : अजीत कुमार पिता का नाम: विजेंद्र प्रताप उर्फ विजय कुमार मकान संख्या : 1 आयु : 38 लिंग : पुरुष	फोटो उपलब्ध है	8	IFV3582491	नाम : चंदा देवी पति का नाम: छोटेलाल मकान संख्या : 1 आयु : 37 लिंग : महिला	फोटो उपलब्ध है	9	IFV1816602	नाम : गोपाल पिता का नाम: सुधन गुप्ता मकान संख्या : 16 1 आयु : 36 लिंग : पुरुष	फोटो उपलब्ध है
10	IFV3666377	नाम : बबली पति का नाम: अजित कुशवाहा मकान संख्या : 1 आयु : 36 लिंग : महिला	फोटो उपलब्ध है	11	IFV2972180	नाम : प्रिया कुशवाहा पति का नाम: अभय कुमार मकान संख्या : ०१ आयु : 29 लिंग : महिला	फोटो उपलब्ध है	12	IFV3666344	नाम : लक्ष्मी कुशवाहा पिता का नाम: विजयेन्द्र प्रताप मकान संख्या : 1 आयु : 28 लिंग : महिला	फोटो उपलब्ध है
13	IFV3582673	नाम : मनोज पिता का नाम: मोतीचन्द्र मकान संख्या : 1 आयु : 25 लिंग : पुरुष	फोटो उपलब्ध है	14	IFV3785433	नाम : हरकेश यादव पिता का नाम: जोगी यादव मकान संख्या : 1 आयु : 25 लिंग : पुरुष	फोटो उपलब्ध है	15	IFV3582475	नाम : अरुण कुशवाहा पिता का नाम: इंद्रदेव कुशवाहा मकान संख्या : 1 आयु : 24 लिंग : पुरुष	फोटो उपलब्ध है
16	IFV4038790	नाम : रितेश मिश्रा पिता का नाम: सत्यप्रकाश मिश्रा मकान संख्या : 01 आयु : 22 लिंग : पुरुष	फोटो उपलब्ध है	17	IFV2746857	नाम : अभिषेक राज पिता का नाम: अजय कुमार कुशवाहा मकान संख्या : 1 आयु : 21 लिंग : पुरुष	फोटो उपलब्ध है	18	IFV4125167	नाम : अंकित कुशवाहा पिता का नाम: कृष्णा कांत कुशवाहा मकान संख्या : 2के आयु : 20 लिंग : पुरुष	फोटो उपलब्ध है
19	UP/40/198/0498335	नाम : कुशमी पति का नाम: काशि मकान संख्या : 3 आयु : 62 लिंग : महिला	फोटो उपलब्ध है	20	IFV0303115	नाम : आशा पति का नाम: मोती मकान संख्या : 3 आयु : 61 लिंग : महिला	फोटो उपलब्ध है	21	IFV0303362	नाम : मोती पिता का नाम: मुनेसर मकान संख्या : 3 आयु : 61 लिंग : पुरुष	फोटो उपलब्ध है
22	IFV2478923	नाम : सावित्री पति का नाम: बन्हू मकान संख्या : 3 आयु : 60 लिंग : महिला	फोटो उपलब्ध है	23	GRW1288901	नाम : काशी पिता का नाम: मुनेसर मकान संख्या : 3 आयु : 57 लिंग : पुरुष	फोटो उपलब्ध है	24	IFV1232305	नाम : राजू पिता का नाम: बन्हू मकान संख्या : 3 आयु : 52 लिंग : पुरुष	फोटो उपलब्ध है
25	IFV3255478	नाम : राजकुमारी देवी पति का नाम: राजू पटेल मकान संख्या : 3 आयु : 44 लिंग : महिला	फोटो उपलब्ध है	26	IFV0339069	नाम : मनोज पिता का नाम: काशी मकान संख्या : 3 आयु : 41 लिंग : पुरुष	फोटो उपलब्ध है	27	GRW2946960	नाम : प्रमोद पिता का नाम: मोती मकान संख्या : 3 आयु : 41 लिंग : पुरुष	फोटो उपलब्ध है
28	IFV0880047	नाम : विन्तोष पिता का नाम: काशी मकान संख्या : 3 आयु : 40 लिंग : पुरुष	फोटो उपलब्ध है	29	IFV0880054	नाम : रिन्की देवी पति का नाम: प्रमोद मकान संख्या : 3 आयु : 40 लिंग : महिला	फोटो उपलब्ध है	30	IFV1816131	नाम : रूमन पति का नाम: मनोज मकान संख्या : 3 आयु : 37 लिंग : महिला	फोटो उपलब्ध है

31	IFV3255502	IFV3255502	32	GRW2946929	GRW2946929	33	IFV1431329	IFV1431329
नाम : नेहा देवी पति का नाम: बीन्तोश पटेल मकान संख्या : 3 आयु : 27 लिंग : महिला	फोटो उपलब्ध है	नाम : सुभाष पिता का नाम: भुखल मकान संख्या : 4 आयु : 43 लिंग : पुरुष	फोटो उपलब्ध है	नाम : मीना पति का नाम: सुबाष मकान संख्या : 4 आयु : 35 लिंग : महिला	फोटो उपलब्ध है			
34	IFV2808921	IFV2808921	35	UP/40/198/0498338	UP/40/198/0498338	36	GRW1284538	GRW1284538
नाम : नीलम सिंह पति का नाम: अजय कुमार कुशवाहा मकान संख्या : 4ख आयु : 46 लिंग : महिला	फोटो उपलब्ध है	नाम : शीला पति का नाम: महेश मकान संख्या : 5 आयु : 63 लिंग : महिला	फोटो उपलब्ध है	नाम : नरेश पिता का नाम: फेकु मकान संख्या : 5 आयु : 53 लिंग : पुरुष	फोटो उपलब्ध है			
37	GRW1284520	GRW1284520	# 38	GRW1284546	GRW1284546	39	GRW1557651	GRW1557651
नाम : उषा पति का नाम: फेकु मकान संख्या : 5 आयु : 52 लिंग : महिला	फोटो उपलब्ध है	नाम : धर्मावती देवी पति का नाम: नरेश मकान संख्या : 5 आयु : 43 लिंग : महिला	फोटो उपलब्ध है	नाम : महेश पिता का नाम: फेकु मकान संख्या : 5 आयु : 50 लिंग : पुरुष	फोटो उपलब्ध है			
40	IFV0880070	IFV0880070	41	GRW2199354	GRW2199354	42	GRW2198281	GRW2198281
नाम : कमल पिता का नाम: तुलसी मकान संख्या : 5 आयु : 48 लिंग : पुरुष	फोटो उपलब्ध है	नाम : सुरेश पिता का नाम: फेकू मकान संख्या : 5 आयु : 48 लिंग : पुरुष	फोटो उपलब्ध है	नाम : राजेश पिता का नाम: मोहन मकान संख्या : 5 आयु : 48 लिंग : पुरुष	फोटो उपलब्ध है			
43	IFV2460756	IFV2460756	44	IFV1217124	IFV1217124	45	GRW2755445	GRW2755445
नाम : मीरा पति का नाम: राजेश मकान संख्या : 5 आयु : 47 लिंग : महिला	फोटो उपलब्ध है	नाम : अवधेश पिता का नाम: फेकू मकान संख्या : 5 आयु : 46 लिंग : पुरुष	फोटो उपलब्ध है	नाम : कुसुम देवी पति का नाम: कमल मकान संख्या : 5 आयु : 46 लिंग : महिला	फोटो उपलब्ध है			
46	IFV1217132	IFV1217132	47	IFV2808939	IFV2808939	48	IFV3309515	IFV3309515
नाम : संजय पिता का नाम: गनेश मकान संख्या : 5 आयु : 41 लिंग : पुरुष	फोटो उपलब्ध है	नाम : पिकी देवी पति का नाम: सुरेश मकान संख्या : 5 आयु : 39 लिंग : महिला	फोटो उपलब्ध है	नाम : किरण देवी पति का नाम: संजय मकान संख्या : 5 आयु : 36 लिंग : महिला	फोटो उपलब्ध है			
49	IFV1431311	IFV1431311	50	IFV2316040	IFV2316040	51	IFV3255262	IFV3255262
नाम : सन्तोष पिता का नाम: गनेश मकान संख्या : 5 आयु : 33 लिंग : पुरुष	फोटो उपलब्ध है	नाम : हसनतरा पिता का नाम: जनत मकान संख्या : 5 आयु : 32 लिंग : महिला	फोटो उपलब्ध है	नाम : ममता देवी पति का नाम: मुन्ना पटेल मकान संख्या : 5 आयु : 30 लिंग : महिला	फोटो उपलब्ध है			
52	IFV4038642	IFV4038642	53	UP/40/198/0498283	UP/40/198/0498283	54	UP/40/198/0498058	UP/40/198/0498058
नाम : ज्योति देवी पति का नाम: संदीप पटेल मकान संख्या : 05 आयु : 20 लिंग : महिला	फोटो उपलब्ध है	नाम : सरयुग पिता का नाम: रामदेनि मकान संख्या : 6 आयु : 62 लिंग : पुरुष	फोटो उपलब्ध है	नाम : गुलावि पति का नाम: सरयुग मकान संख्या : 6 आयु : 57 लिंग : महिला	फोटो उपलब्ध है			
55	IFV1816081	IFV1816081	56	IFV1431303	IFV1431303	57	IFV3035086	IFV3035086
नाम : रेनु पति का नाम: हीरालाल मकान संख्या : 11 6 आयु : 34 लिंग : महिला	फोटो उपलब्ध है	नाम : कृष्णा पिता का नाम: सरयुग मकान संख्या : 6 आयु : 33 लिंग : पुरुष	फोटो उपलब्ध है	नाम : सरोज पति का नाम: चन्दन शर्मा मकान संख्या : 6 आयु : 30 लिंग : महिला	फोटो उपलब्ध है			
58	IFV3565363	IFV3565363	59	GRW2755551	GRW2755551	60	IFV0302364	IFV0302364
नाम : प्रेम कुमार पिता का नाम: सरयुग मकान संख्या : 6 आयु : 24 लिंग : पुरुष	फोटो उपलब्ध है	नाम : संयोगिया पति का नाम: रघुनाथ मकान संख्या : 7 आयु : 67 लिंग : महिला	फोटो उपलब्ध है	नाम : रामचन्द्र पिता का नाम: रघुनाथ मकान संख्या : 7 आयु : 48 लिंग : पुरुष	फोटो उपलब्ध है			

61	IFV0608505	नाम : लैला खातुन पति का नाम: हैदर अली मकान संख्या : 7 आयु : 43 लिंग : महिला	फोटो उपलब्ध है	62	GRW2946952	नाम : भरथ पिता का नाम: रघुनाथ मकान संख्या : 7 आयु : 40 लिंग : पुरुष	फोटो उपलब्ध है	63	IFV0879312	नाम : सेहरा खातुन पति का नाम: मेजरअली मकान संख्या : 7 आयु : 39 लिंग : महिला	फोटो उपलब्ध है
64	IFV3805504	नाम : बिटम देवी पति का नाम: अर्जुन शर्मा मकान संख्या : 7 आयु : 38 लिंग : महिला	फोटो उपलब्ध है	65	IFV3186269	नाम : धर्मवती देवी पति का नाम: भरत मकान संख्या : 7 आयु : 31 लिंग : महिला	फोटो उपलब्ध है	66	IFV0302307	नाम : सुरसती पति का नाम: राक्षा मकान संख्या : 8 आयु : 63 लिंग : महिला	फोटो उपलब्ध है
67	UP/40/198/0498054	नाम : रामायन पिता का नाम: रक्षा मकान संख्या : 8 आयु : 62 लिंग : पुरुष	फोटो उपलब्ध है	68	UP/40/198/0498055	नाम : रामाकान्त पिता का नाम: रक्षा मकान संख्या : 8 आयु : 59 लिंग : पुरुष	फोटो उपलब्ध है	69	GRW1284504	नाम : उर्मिला पति का नाम: रामायन मकान संख्या : 8 आयु : 57 लिंग : महिला	फोटो उपलब्ध है
70	IFV2460848	नाम : उषा पति का नाम: रमाकान्त मकान संख्या : 8 आयु : 57 लिंग : महिला	फोटो उपलब्ध है	71	GRW2755544	नाम : कुन्ती पति का नाम: रामचन्द्र मकान संख्या : 8 आयु : 53 लिंग : महिला	फोटो उपलब्ध है	72	GRW2947174	नाम : मन्जु पति का नाम: रामजी मकान संख्या : 8 आयु : 51 लिंग : महिला	फोटो उपलब्ध है
73	UP/40/198/0498333	नाम : रामजी पिता का नाम: रक्षा मकान संख्या : 8 आयु : 50 लिंग : पुरुष	फोटो उपलब्ध है	74	IFV3666351	नाम : अंशु कुमार पिता का नाम: रामचंद्र शर्मा मकान संख्या : 8 आयु : 23 लिंग : पुरुष	फोटो उपलब्ध है	75	IFV3170222	नाम : तेतरी पति का नाम: बिदेश्वरी मकान संख्या : 10 आयु : 76 लिंग : महिला	फोटो उपलब्ध है
76	UP/40/198/0498069	नाम : विनेशरी पिता का नाम: कुमार मकान संख्या : 10 आयु : 71 लिंग : पुरुष	फोटो उपलब्ध है	77	IFV1445493	नाम : सुरेन्द्र पिता का नाम: विन्देश्वरी मकान संख्या : 10 आयु : 48 लिंग : पुरुष	फोटो उपलब्ध है	78	IFV0879692	नाम : सीता पति का नाम: योगेन्द्र मकान संख्या : 10 आयु : 48 लिंग : महिला	फोटो उपलब्ध है
79	UP/40/198/0498072	नाम : जोगेन्द्र पिता का नाम: विनेशरी मकान संख्या : 10 आयु : 47 लिंग : पुरुष	फोटो उपलब्ध है	80	IFV0879700	नाम : श्रीमति पति का नाम: सुरेन्द्र मकान संख्या : 10 आयु : 45 लिंग : महिला	फोटो उपलब्ध है	81	GRW2755627	नाम : अनिल पिता का नाम: बन्धु मकान संख्या : 10 आयु : 45 लिंग : पुरुष	फोटो उपलब्ध है
82	IFV3226016	नाम : कृष्णा कुशवाहा पिता का नाम: सिंगासन मकान संख्या : 10 आयु : 45 लिंग : पुरुष	फोटो उपलब्ध है	83	IFV3226206	नाम : गीता देवी पति का नाम: कृष्णा कुशवाहा मकान संख्या : 10 आयु : 41 लिंग : महिला	फोटो उपलब्ध है	84	IFV3252285	नाम : संजय चौहान पिता का नाम: छागुंर चौहान मकान संख्या : 10 आयु : 30 लिंग : पुरुष	फोटो उपलब्ध है
85	IFV3217569	नाम : सिक्दर कुमार कुशवाहा पिता का नाम: सुरेन्द्र कुशवाहा मकान संख्या : 10 आयु : 25 लिंग : पुरुष	फोटो उपलब्ध है	# 86	IFV3785458	नाम : दिपू कुमार पिता का नाम: योगेन्द्र कुशवाहा मकान संख्या : 10 आयु : 23 लिंग : पुरुष	फोटो उपलब्ध है	87	IFV1232354	नाम : गीता पिता का नाम: राजमंगल मकान संख्या : 10क आयु : 42 लिंग : महिला	फोटो उपलब्ध है
88	GRW1288810	नाम : अशोक पिता का नाम: शिव मकान संख्या : 10ख आयु : 52 लिंग : पुरुष	फोटो उपलब्ध है	89	IFV1232362	नाम : मंजू पति का नाम: अशोक मकान संख्या : 10ख आयु : 51 लिंग : महिला	फोटो उपलब्ध है	90	IFV4198271	नाम : काजल गौतम पिता का नाम: सुरेन्द्र गौतम मकान संख्या : 10ख आयु : 19 लिंग : महिला	फोटो उपलब्ध है

91	UP/40/198/0498078	नाम : बिनोद पिता का नाम: बैरिस्टर मकान संख्या : 11 आयु : 62 लिंग : पुरुष	फोटो उपलब्ध है	92	UP/40/198/0498079	नाम : सुमित्र पति का नाम: बिनोद मकान संख्या : 11 आयु : 57 लिंग : महिला	फोटो उपलब्ध है	93	IFV3224185	नाम : आत्मानंद जयसवाल पिता का नाम: विनोद जयसवाल मकान संख्या : 11 आयु : 29 लिंग : पुरुष	फोटो उपलब्ध है
94	IFV1431295	नाम : संदीप जायसवाल पिता का नाम: विनोद मकान संख्या : 11 आयु : 28 लिंग : पुरुष	फोटो उपलब्ध है	95	IFV3849098	नाम : आदित्य जायसवाल पिता का नाम: विनोद जायसवाल मकान संख्या : 11 आयु : 23 लिंग : पुरुष	फोटो उपलब्ध है	96	UP/40/198/0498076	नाम : लीलावती पति का नाम: गुरुज मकान संख्या : 11क आयु : 65 लिंग : महिला	फोटो उपलब्ध है
97	GRW2947109	नाम : सुरुज पिता का नाम: जगरनाथ मकान संख्या : 11ख आयु : 60 लिंग : पुरुष	फोटो उपलब्ध है	98	UP/40/198/0498285	नाम : रुमलीया पति का नाम: मोहन मकान संख्या : 12 आयु : 61 लिंग : महिला	फोटो उपलब्ध है	# 99	IFV0302323	नाम : इंदु देवी पति का नाम: जयकिशुन मकान संख्या : 12 आयु : 43 लिंग : महिला	फोटो उपलब्ध है
100	IFV0880039	नाम : प्रमोद पिता का नाम: मोहन मकान संख्या : 12 आयु : 42 लिंग : पुरुष	फोटो उपलब्ध है	101	GRW2947018	नाम : जयकिशुन पिता का नाम: मोहन मकान संख्या : 12 आयु : 42 लिंग : पुरुष	फोटो उपलब्ध है	102	IFV0302331	नाम : मुन्ना पिता का नाम: मोहन मकान संख्या : 12 आयु : 41 लिंग : पुरुष	फोटो उपलब्ध है
103	IFV0880062	नाम : संध्या पति का नाम: प्रमोद मकान संख्या : 12 आयु : 40 लिंग : महिला	फोटो उपलब्ध है	104	IFV3177292	नाम : प्रिया पति का नाम: मुन्ना मकान संख्या : 12 आयु : 35 लिंग : महिला	फोटो उपलब्ध है	105	IFV3177136	नाम : धर्मेन्द्र पिता का नाम: मोहन मकान संख्या : 12 आयु : 29 लिंग : पुरुष	फोटो उपलब्ध है
106	IFV3708146	नाम : नेहा कुशवाहा पिता का नाम: राजेश कुशवाहा मकान संख्या : 12 आयु : 23 लिंग : महिला	फोटो उपलब्ध है	107	IFV4038576	नाम : देवती देवी पति का नाम: धर्मेन्द्र कुशवाहा मकान संख्या : 12 आयु : 23 लिंग : महिला	फोटो उपलब्ध है	108	IFV0879775	नाम : तुफानी पिता का नाम: चनर मकान संख्या : 13 आयु : 63 लिंग : पुरुष	फोटो उपलब्ध है
109	UP/40/198/0498343	नाम : प्रमीला पति का नाम: नगावली मकान संख्या : 13 आयु : 62 लिंग : महिला	फोटो उपलब्ध है	110	GRW2199644	नाम : श्रीमति पति का नाम: तुफानी मकान संख्या : 13 आयु : 59 लिंग : महिला	फोटो उपलब्ध है	111	IFV2280220	नाम : अमर पिता का नाम: नागावली मकान संख्या : 13 आयु : 39 लिंग : पुरुष	फोटो उपलब्ध है
112	IFV3170271	नाम : रेखा पति का नाम: अमर मकान संख्या : 13 आयु : 30 लिंग : महिला	फोटो उपलब्ध है	113	GRW1284553	नाम : फूलैनिया पति का नाम: महन्त मकान संख्या : 14 आयु : 78 लिंग : महिला	फोटो उपलब्ध है	114	UP/40/198/0498070	नाम : हरेन्द्र पिता का नाम: महन्थ मकान संख्या : 14 आयु : 58 लिंग : पुरुष	फोटो उपलब्ध है
115	UP/40/198/0498071	नाम : ज्ञान्ती पति का नाम: हरेन्द्र मकान संख्या : 14 आयु : 55 लिंग : महिला	फोटो उपलब्ध है	116	IFV1232511	नाम : सुनर पिता का नाम: महन्थ मकान संख्या : 14 आयु : 43 लिंग : पुरुष	फोटो उपलब्ध है	117	IFV1816735	नाम : शोभा पति का नाम: सन्तोष मकान संख्या : 14 आयु : 41 लिंग : महिला	फोटो उपलब्ध है
118	IFV1816743	नाम : सुगान्ती पति का नाम: सुनर मकान संख्या : 14 आयु : 38 लिंग : महिला	फोटो उपलब्ध है	119	IFV1816867	नाम : सुनील पिता का नाम: हरेन्द्र मकान संख्या : 14 आयु : 33 लिंग : पुरुष	फोटो उपलब्ध है	120	IFV3255312	नाम : दुर्गावती देवी पति का नाम: सुनील कुशवाहा मकान संख्या : 14 आयु : 31 लिंग : महिला	फोटो उपलब्ध है

121	UP/40/198/0498332	122	IFV0302471	123	IFV1232347
नाम : हृदया पिता का नाम: विसनदचयाल मकान संख्या : 16क आयु : 47 लिंग : पुरुष	फोटो उपलब्ध है	नाम : रीता पति का नाम: सुकुल मकान संख्या : 16क आयु : 39 लिंग : महिला	फोटो उपलब्ध है	नाम : शुकुल पिता का नाम: विशुनदयाल मकान संख्या : 16क आयु : 39 लिंग : पुरुष	फोटो उपलब्ध है
124	IFV2886919	125	IFV3168572	126	IFV3168457
नाम : पुजा पति का नाम: अमलेश मकान संख्या : 16क आयु : 35 लिंग : महिला	फोटो उपलब्ध है	नाम : कमलेश पिता का नाम: विशुन मकान संख्या : 16क आयु : 35 लिंग : पुरुष	फोटो उपलब्ध है	नाम : मीना देवी पति का नाम: हृदया मकान संख्या : 16क आयु : 34 लिंग : महिला	फोटो उपलब्ध है
127	GRW2281046	128	IFV1816370	129	GRW1284603
नाम : तारा पति का नाम: गनेश मकान संख्या : 17 आयु : 47 लिंग : महिला	फोटो उपलब्ध है	नाम : दीनानाथ पिता का नाम: हरहगी मकान संख्या : 17 आयु : 47 लिंग : पुरुष	फोटो उपलब्ध है	नाम : गनेश पिता का नाम: रमायन मकान संख्या : 17 आयु : 46 लिंग : पुरुष	फोटो उपलब्ध है
130	IFV0000026	131	IFV0302265	132	IFV4049888
नाम : मुन्ना पिता का नाम: रामायन मकान संख्या : 17 आयु : 43 लिंग : पुरुष	फोटो उपलब्ध है	नाम : संघ्या पति का नाम: मुन्ना मकान संख्या : 17 आयु : 41 लिंग : महिला	फोटो उपलब्ध है	नाम : सुमन देवी पति का नाम: मिथिलेश मिथिलेश मकान संख्या : 17 आयु : 37 लिंग : महिला	फोटो उपलब्ध है
133	IFV0000067	134	IFV3217585	135	IFV3217577
नाम : मिथलेश पिता का नाम: रामायन मकान संख्या : 17 आयु : 33 लिंग : पुरुष	फोटो उपलब्ध है	नाम : रीता देवी पति का नाम: दीनानाथ शर्मा मकान संख्या : 17 आयु : 33 लिंग : महिला	फोटो उपलब्ध है	नाम : सरिता देवी पति का नाम: शारदा शर्मा मकान संख्या : 17 आयु : 28 लिंग : महिला	फोटो उपलब्ध है
136	GRW2947208	137	UP/40/198/0498090	138	IFV1445501
नाम : हरहंगी पिता का नाम: रामदेव मकान संख्या : 17क आयु : 78 लिंग : पुरुष	फोटो उपलब्ध है	नाम : गूलजरीया पति का नाम: हरहंगी मकान संख्या : 17क आयु : 65 लिंग : महिला	फोटो उपलब्ध है	नाम : शारदा पिता का नाम: हरहंगी मकान संख्या : 17क आयु : 37 लिंग : पुरुष	फोटो उपलब्ध है
139	IFV1816123	140	IFV3224177	# 141	GRW1284561
नाम : सहदेव पिता का नाम: सीताराम मकान संख्या : 18 आयु : 46 लिंग : पुरुष	फोटो उपलब्ध है	नाम : पानमती देवी पति का नाम: सहदेव मकान संख्या : 18 आयु : 38 लिंग : महिला	फोटो उपलब्ध है	नाम : सीता देवी पति का नाम: मोहन मकान संख्या : 19 आयु : 42 लिंग : महिला	फोटो उपलब्ध है
# 142	IFV4202495	143	IFV0302273	144	IFV0879767
नाम : मोहन पटेल पिता का नाम: भागीरथी पटेल मकान संख्या : 19 आयु : 47 लिंग : पुरुष	फोटो उपलब्ध है	नाम : हृदया पिता का नाम: भागीरथी मकान संख्या : 19 आयु : 45 लिंग : पुरुष	फोटो उपलब्ध है	नाम : धूप पिता का नाम: भागीरथी मकान संख्या : 19 आयु : 42 लिंग : पुरुष	फोटो उपलब्ध है
145	IFV0302257	146	IFV3226198	147	UP/40/198/0498084
नाम : शिलवान्ती देवी पति का नाम: हृदया मकान संख्या : 19 आयु : 38 लिंग : महिला	फोटो उपलब्ध है	नाम : जुही देवी पति का नाम: धूप पटेल मकान संख्या : 19 आयु : 34 लिंग : महिला	फोटो उपलब्ध है	नाम : श्रीकृश्रण पिता का नाम: देवधारी मकान संख्या : 20 आयु : 67 लिंग : पुरुष	फोटो उपलब्ध है
148	UP/40/198/0498086	149	UP/40/198/0498085	150	GRW2756633
नाम : शेशनथ पिता का नाम: श्रीकृश्रण मकान संख्या : 20 आयु : 47 लिंग : पुरुष	फोटो उपलब्ध है	नाम : जयप्रकाश पिता का नाम: श्रीकृश्रण मकान संख्या : 20 आयु : 46 लिंग : पुरुष	फोटो उपलब्ध है	नाम : तारा देवी पति का नाम: शेष नाथ मकान संख्या : 20 आयु : 41 लिंग : महिला	फोटो उपलब्ध है

151	IFV1816768	IFV1816750	152	IFV1816750	153	IFV3301421
नाम : गीरजा पति का नाम: जयप्रकास मकान संख्या : 20 आयु : 40 लिंग : महिला	फोटो उपलब्ध है	नाम : इन्द्रजीत पिता का नाम: श्री कृष्ण मकान संख्या : 20 आयु : 35 लिंग : पुरुष	फोटो उपलब्ध है	नाम : प्रियंका देवी पति का नाम: इंद्रजीत मकान संख्या : 20 आयु : 32 लिंग : महिला	फोटो उपलब्ध है	फोटो उपलब्ध है
154	IFV4063186	UP/40/198/0498082	155	UP/40/198/0498082	156	GRW1284579
नाम : विकास कुमार पटेल पिता का नाम: जयप्रकाश जयप्रकाश मकान संख्या : 20 आयु : 20 लिंग : पुरुष	फोटो उपलब्ध है	नाम : बंगाली पिता का नाम: बृक्षा मकान संख्या : 21 आयु : 72 लिंग : पुरुष	फोटो उपलब्ध है	नाम : प्रेमशीला पति का नाम: उमा मकान संख्या : 21 आयु : 65 लिंग : महिला	फोटो उपलब्ध है	फोटो उपलब्ध है
157	UP/40/198/0498083	158	IFV1445527	159	IFV0879726	
नाम : उमा पिता का नाम: बंगाली मकान संख्या : 21 आयु : 47 लिंग : पुरुष	फोटो उपलब्ध है	नाम : उमेश पिता का नाम: जंगली मकान संख्या : 21 आयु : 46 लिंग : पुरुष	फोटो उपलब्ध है	नाम : इन्दू पति का नाम: उमेश मकान संख्या : 21 आयु : 43 लिंग : महिला	फोटो उपलब्ध है	फोटो उपलब्ध है
160	IFV0302281	161	IFV4038766	162	IFV0879718	
नाम : अगीरा पति का नाम: राजेश मकान संख्या : 21 आयु : 41 लिंग : महिला	फोटो उपलब्ध है	नाम : अजय पटेल पिता का नाम: उमेश पटेल मकान संख्या : 21 आयु : 22 लिंग : पुरुष	फोटो उपलब्ध है	नाम : शारदा पति का नाम: शिवनाथ मकान संख्या : 22 आयु : 53 लिंग : महिला	फोटो उपलब्ध है	फोटो उपलब्ध है
163	IFV1445535	164	IFV1232321	165	IFV2808954	
नाम : नन्दकिशोर पिता का नाम: शिवनाथ मकान संख्या : 22 आयु : 48 लिंग : पुरुष	फोटो उपलब्ध है	नाम : शिवनाथ पिता का नाम: लायची मकान संख्या : 22 आयु : 40 लिंग : पुरुष	फोटो उपलब्ध है	नाम : सुनील पिता का नाम: मोतीचन्द मकान संख्या : 22 आयु : 31 लिंग : पुरुष	फोटो उपलब्ध है	फोटो उपलब्ध है
166	IFV1817121	167	IFV4038865	168	IFV3804473	
नाम : सुवाष पिता का नाम: भरदुल मकान संख्या : 23 आयु : 49 लिंग : पुरुष	फोटो उपलब्ध है	नाम : प्रतिमा देवी पति का नाम: सूरज कुमार मकान संख्या : 23 आयु : 26 लिंग : महिला	फोटो उपलब्ध है	नाम : अरविंद कुमार पिता का नाम: सुभाष प्रसाद मकान संख्या : 23 आयु : 22 लिंग : पुरुष	फोटो उपलब्ध है	फोटो उपलब्ध है
169	IFV0302745	170	IFV0302232	171	IFV2746873	
नाम : काशी पिता का नाम: मुखी मकान संख्या : 24 आयु : 61 लिंग : पुरुष	फोटो उपलब्ध है	नाम : मुन्ना पिता का नाम: काशीनाथ मकान संख्या : 24 आयु : 45 लिंग : पुरुष	फोटो उपलब्ध है	नाम : सुगीया पति का नाम: मुन्ना मकान संख्या : 24 आयु : 39 लिंग : महिला	फोटो उपलब्ध है	फोटो उपलब्ध है
172	IFV0608653	173	IFV1815901	174	IFV2808988	
नाम : बृजकिशोर पिता का नाम: काशीनाथ मकान संख्या : 24 आयु : 36 लिंग : पुरुष	फोटो उपलब्ध है	नाम : भूपेन्द्र पिता का नाम: काशीनाथ मकान संख्या : 24 आयु : 34 लिंग : पुरुष	फोटो उपलब्ध है	नाम : चन्दन पिता का नाम: काशीनाथ मकान संख्या : 24 आयु : 34 लिंग : पुरुष	फोटो उपलब्ध है	फोटो उपलब्ध है
175	IFV2746899	176	IFV2886901	177	IFV4039061	
नाम : सुगान्ती पति का नाम: चन्दन मकान संख्या : 24 आयु : 32 लिंग : महिला	फोटो उपलब्ध है	नाम : सुनिता देवी पति का नाम: बृजकिशोर मकान संख्या : 24 आयु : 31 लिंग : महिला	फोटो उपलब्ध है	नाम : मीना देवी पति का नाम: भूपेन्द्र भारती मकान संख्या : 24 आयु : 26 लिंग : महिला	फोटो उपलब्ध है	फोटो उपलब्ध है
178	IFV4050068	179	IFV0608604	180	IFV0608620	
नाम : लोकनाथ भारती पिता का नाम: मुन्ना भारती मकान संख्या : 24 आयु : 20 लिंग : पुरुष	फोटो उपलब्ध है	नाम : शमशुल हक पिता का नाम: गफुर मकान संख्या : 25 आयु : 44 लिंग : पुरुष	फोटो उपलब्ध है	नाम : सेराज पिता का नाम: गफुर मकान संख्या : 25 आयु : 43 लिंग : पुरुष	फोटो उपलब्ध है	फोटो उपलब्ध है

181 नाम : रवया खातुन पति का नाम: शमसुल हक मकान संख्या : 25 आयु : 42 लिंग : महिला	IFV0608612 फोटो उपलब्ध है	182 नाम : सलेहा निशा पति का नाम: सेराज मकान संख्या : 25 आयु : 41 लिंग : महिला	IFV0608638 फोटो उपलब्ध है	183 नाम : अंजली कुशवाहा पति का नाम: छोटेलाल कुशवाहा मकान संख्या : 25 आयु : 28 लिंग : महिला	IFV3143112 फोटो उपलब्ध है
184 नाम : पिन्दु पिता का नाम: तुलसी मकान संख्या : 25क आयु : 37 लिंग : पुरुष	IFV1431261 फोटो उपलब्ध है	185 नाम : छोटेलाल कुशवाहा पिता का नाम: तुलसी कुशवाहा मकान संख्या : 25क आयु : 29 लिंग : पुरुष	IFV1431279 फोटो उपलब्ध है	186 नाम : सुरसती देवी पति का नाम: तुलसी कुशवाहा मकान संख्या : 25ख आयु : 71 लिंग : महिला	IFV0879668 फोटो उपलब्ध है
187 नाम : प्रेमशीला पति का नाम: बिरेन्द्र मकान संख्या : 25 ख आयु : 49 लिंग : महिला	GRW1288950 फोटो उपलब्ध है	188 नाम : सुशीला पति का नाम: अमरनाथ मकान संख्या : 25ख आयु : 45 लिंग : महिला	IFV0302836 फोटो उपलब्ध है	189 नाम : सुगीन्द्र पिता का नाम: सुखल मकान संख्या : 25ख आयु : 44 लिंग : पुरुष	IFV0880112 फोटो उपलब्ध है
190 नाम : मीना पति का नाम: सुगीन्द्र मकान संख्या : 25ख आयु : 41 लिंग : महिला	IFV2478931 फोटो उपलब्ध है	191 नाम : पंकज कुशवाहा पिता का नाम: वीरेंद्र कुशवाहा मकान संख्या : 25 ख आयु : 32 लिंग : पुरुष	IFV4145009 फोटो उपलब्ध है	192 नाम : अनिता देवी पति का नाम: पंकज कुशवाहा मकान संख्या : 25 ख आयु : 26 लिंग : महिला	IFV4144614 फोटो उपलब्ध है
193 नाम : चमेली पति का नाम: विसनदचयाल मकान संख्या : 26 आयु : 65 लिंग : महिला	UP/40/198/0498331 फोटो उपलब्ध है	194 नाम : मोती झरी पति का नाम: सुदामा मकान संख्या : 26 आयु : 47 लिंग : महिला	IFV1815935 फोटो उपलब्ध है	195 नाम : केदार पिता का नाम: जगदेव मकान संख्या : 27 आयु : 83 लिंग : पुरुष	IFV2460897 फोटो उपलब्ध है
196 नाम : कन्हैया पिता का नाम: सत्यनरायन मकान संख्या : 27 आयु : 46 लिंग : पुरुष	GRW2947224 फोटो उपलब्ध है	197 नाम : भरत पिता का नाम: केदार मकान संख्या : 27 आयु : 44 लिंग : पुरुष	IFV1817113 फोटो उपलब्ध है	198 नाम : जानकी देवी पति का नाम: नागेंद्र मकान संख्या : 27 आयु : 44 लिंग : महिला	IFV3168507 फोटो उपलब्ध है
199 नाम : नागेंद्र पिता का नाम: केदार मकान संख्या : 27 आयु : 44 लिंग : पुरुष	IFV3168481 फोटो उपलब्ध है	200 नाम : सुमन पति का नाम: भरत मकान संख्या : 27 आयु : 42 लिंग : महिला	IFV1817022 फोटो उपलब्ध है	201 नाम : संदीप पिता का नाम: प्रभु दयाल मकान संख्या : 27 आयु : 32 लिंग : पुरुष	IFV2316131 फोटो उपलब्ध है
202 नाम : धर्मेन्द्र पिता का नाम: विनोद मकान संख्या : 27 आयु : 31 लिंग : पुरुष	IFV1815943 फोटो उपलब्ध है	# 203 नाम : गोविंद भारती माता का नाम: नागेंद्र प्रसाद मकान संख्या : 27 आयु : 26 लिंग : पुरुष	IFV3255171 फोटो उपलब्ध है	204 नाम : गुडिया देवी पति का नाम: धर्मेन्द्र प्रसाद मकान संख्या : 27 आयु : 23 लिंग : महिला	IFV3666302 फोटो उपलब्ध है
205 नाम : विक्रमा पिता का नाम: गती मकान संख्या : 28 आयु : 65 लिंग : पुरुष	UP/40/198/0498047 फोटो उपलब्ध है	206 नाम : पौडरिया पति का नाम: विक्रम मकान संख्या : 28 आयु : 62 लिंग : महिला	UP/40/198/0498048 फोटो उपलब्ध है	207 नाम : सुदामा पिता का नाम: मोटर मकान संख्या : 28 आयु : 47 लिंग : पुरुष	GRW2971281 फोटो उपलब्ध है
208 नाम : विरेन्द्र पिता का नाम: विक्रम मकान संख्या : 28 आयु : 46 लिंग : पुरुष	GRW2971216 फोटो उपलब्ध है	209 नाम : इसराती पति का नाम: विरेन्द्र मकान संख्या : 28 आयु : 44 लिंग : महिला	IFV1816164 फोटो उपलब्ध है	210 नाम : सान्ती पति का नाम: रविन्द्र मकान संख्या : 28 आयु : 42 लिंग : महिला	IFV1816180 फोटो उपलब्ध है

211	IFV1816172	नाम : रविन्दर पिता का नाम: विक्रमा मकान संख्या : 28 आयु : 40 लिंग : पुरुष	फोटो उपलब्ध है	212	IFV3551033	नाम : विशाल कुमार पिता का नाम: सुदामा मकान संख्या : 28 आयु : 26 लिंग : पुरुष	फोटो उपलब्ध है	213	IFV3565462	नाम : विकास कुमार पिता का नाम: सुदामा प्रसाद मकान संख्या : 28 आयु : 25 लिंग : पुरुष	फोटो उपलब्ध है
214	IFV4050720	नाम : सोनू भारती पिता का नाम: विरेन्द्र मकान संख्या : 28 आयु : 22 लिंग : पुरुष	फोटो उपलब्ध है	215	GRW2947125	नाम : चिखुरी पिता का नाम: मंगल मकान संख्या : 30 आयु : 67 लिंग : पुरुष	फोटो उपलब्ध है	216	UP/40/198/0498046	नाम : श्रवन पिता का नाम: मुनेसर मकान संख्या : 30क आयु : 52 लिंग : पुरुष	फोटो उपलब्ध है
217	UP/40/198/0498043	नाम : विश्राम पिता का नाम: मुनेसर मकान संख्या : 31 आयु : 73 लिंग : पुरुष	फोटो उपलब्ध है	218	GRW2947091	नाम : प्रभूनाथ पिता का नाम: विशाम मकान संख्या : 31 आयु : 48 लिंग : पुरुष	फोटो उपलब्ध है	219	GRW2947182	नाम : लालमुनि पिता का नाम: प्रभूनाथ मकान संख्या : 31 आयु : 47 लिंग : महिला	फोटो उपलब्ध है
220	IFV0302497	नाम : मनोज पिता का नाम: विश्राम मकान संख्या : 31 आयु : 46 लिंग : पुरुष	फोटो उपलब्ध है	221	IFV0302521	नाम : रामपती पिता का नाम: विश्राम मकान संख्या : 31 आयु : 45 लिंग : महिला	फोटो उपलब्ध है	222	UP/40/198/0498042	नाम : कलिया पिता का नाम: दशरथ मकान संख्या : 32 आयु : 73 लिंग : महिला	फोटो उपलब्ध है
223	UP/40/198/0498044	नाम : सुरेश पिता का नाम: दशरथ मकान संख्या : 32 आयु : 53 लिंग : पुरुष	फोटो उपलब्ध है	224	IFV0301952	नाम : रम्भा पिता का नाम: सुरेश मकान संख्या : 32 आयु : 43 लिंग : महिला	फोटो उपलब्ध है	225	IFV0301994	नाम : धर्मावती पिता का नाम: ओम प्रकाश मकान संख्या : 32 आयु : 41 लिंग : महिला	फोटो उपलब्ध है
226	IFV1444249	नाम : परशुराम पिता का नाम: श्रीकिशुन मकान संख्या : 32 आयु : 40 लिंग : पुरुष	फोटो उपलब्ध है	227	IFV1444231	नाम : हीरा पिता का नाम: श्रीकिशुन मकान संख्या : 32 आयु : 37 लिंग : पुरुष	फोटो उपलब्ध है	228	GRW1288851	नाम : सुबाश पिता का नाम: दशरथ मकान संख्या : 32क आयु : 52 लिंग : पुरुष	फोटो उपलब्ध है
229	GRW1288869	नाम : रूखमिनिया पिता का नाम: सुबाश मकान संख्या : 32क आयु : 51 लिंग : महिला	फोटो उपलब्ध है	230	IFV2542975	नाम : राजेश यादव पिता का नाम: जगरनाथ मकान संख्या : ३२ख आयु : 37 लिंग : पुरुष	फोटो उपलब्ध है	231	IFV3168523	नाम : राजेंद्र पिता का नाम: बंधू मकान संख्या : 33 आयु : 69 लिंग : पुरुष	फोटो उपलब्ध है
232	IFV3168549	नाम : हीरामोती देवी पिता का नाम: राजेंद्र मकान संख्या : 33 आयु : 51 लिंग : महिला	फोटो उपलब्ध है	233	IFV3035052	नाम : लीलावती देवी पिता का नाम: मनोज कुमार मकान संख्या : 33 आयु : 35 लिंग : महिला	फोटो उपलब्ध है	234	IFV2746915	नाम : मनोज कुमार पिता का नाम: राजेंद्र प्रसाद मकान संख्या : 33 आयु : 33 लिंग : पुरुष	फोटो उपलब्ध है
235	IFV3213576	नाम : विशाल कुमार पिता का नाम: प्रेम कुमार मकान संख्या : 33 आयु : 29 लिंग : पुरुष	फोटो उपलब्ध है	236	IFV3565496	नाम : दुर्गेश कुमार पिता का नाम: अर्जुन मकान संख्या : 33 आयु : 29 लिंग : पुरुष	फोटो उपलब्ध है	237	IFV3224193	नाम : अतुल श्रीवास्तव पिता का नाम: प्रेम कुमार मकान संख्या : 33 आयु : 25 लिंग : पुरुष	फोटो उपलब्ध है
238	IFV1445576	नाम : सहाबुद्दीन पिता का नाम: जूनाब मकान संख्या : 33 ख आयु : 52 लिंग : पुरुष	फोटो उपलब्ध है	239	IFV1232263	नाम : मकीमा पिता का नाम: सहाबुद्दीन मकान संख्या : 33 ख आयु : 51 लिंग : महिला	फोटो उपलब्ध है	240	GRW1284488	नाम : शम्भू पिता का नाम: बन्हु मकान संख्या : 34 आयु : 53 लिंग : पुरुष	फोटो उपलब्ध है

241	UP/40/198/0498031	नाम : ज्ञान्ती पति का नाम: शंभू मकान संख्या : 34 आयु : 51 लिंग : महिला	फोटो उपलब्ध है	242	IFV1447556	नाम : उषा पति का नाम: महावीर मकान संख्या : 34 आयु : 44 लिंग : महिला	फोटो उपलब्ध है	243	IFV0302489	नाम : सन्तोष पिता का नाम: शम्भू मकान संख्या : 34 आयु : 41 लिंग : पुरुष	फोटो उपलब्ध है
244	IFV3785425	नाम : ममता देवी पति का नाम: नरेश यादव मकान संख्या : 34 आयु : 36 लिंग : महिला	फोटो उपलब्ध है	245	IFV4051637	नाम : इसरावती कुमारी पति का नाम: संतोष प्रसाद मकान संख्या : 34 आयु : 28 लिंग : महिला	फोटो उपलब्ध है	246	IFV3917028	नाम : प्रिया भारती पति का नाम: राहुल भारती मकान संख्या : 34 आयु : 21 लिंग : महिला	फोटो उपलब्ध है
247	IFV4063632	नाम : राहुल भारती पिता का नाम: महावीर प्रसाद मकान संख्या : 34 आयु : 20 लिंग : पुरुष	फोटो उपलब्ध है	248	IFV0303792	नाम : मकबूल पति का नाम: इन्दू मकान संख्या : 34 क आयु : 69 लिंग : महिला	फोटो उपलब्ध है	249	GRW2920502	नाम : नरेश पिता का नाम: गोखुला मकान संख्या : 34क आयु : 41 लिंग : पुरुष	फोटो उपलब्ध है
250	GRW2281129	नाम : आजाद पिता का नाम: बुनेली मकान संख्या : 34ख आयु : 48 लिंग : पुरुष	फोटो उपलब्ध है	251	IFV0608588	नाम : कयामत पिता का नाम: बुनेली मकान संख्या : 34ख आयु : 46 लिंग : पुरुष	फोटो उपलब्ध है	252	IFV0302653	नाम : अजमेरी पति का नाम: आजाद मकान संख्या : 34ख आयु : 45 लिंग : महिला	फोटो उपलब्ध है
253	IFV0302448	नाम : राजकली पति का नाम: चिखुरी मकान संख्या : 35क आयु : 55 लिंग : महिला	फोटो उपलब्ध है	254	UP/40/198/0498360	नाम : सलामत पिता का नाम: मोहव्वली मकान संख्या : 37 आयु : 87 लिंग : पुरुष	फोटो उपलब्ध है	255	GRW2199321	नाम : फूलमती पति का नाम: लखीचन्द्र मकान संख्या : 37 आयु : 77 लिंग : महिला	फोटो उपलब्ध है
256	UP/40/198/0498037	नाम : लखीचन्द्र पिता का नाम: डोमा मकान संख्या : 37 आयु : 53 लिंग : पुरुष	फोटो उपलब्ध है	257	IFV1444223	नाम : छोटेला पिता का नाम: रमाकान्त मकान संख्या : 37 आयु : 43 लिंग : पुरुष	फोटो उपलब्ध है	258	IFV0879643	नाम : जितेन्द्र पिता का नाम: रामचन्द्र मकान संख्या : 37 आयु : 37 लिंग : पुरुष	फोटो उपलब्ध है
259	IFV3301439	नाम : मंजू देवी पति का नाम: राजेश प्रसाद मकान संख्या : 37 आयु : 28 लिंग : महिला	फोटो उपलब्ध है	260	IFV3804481	नाम : राजेश्वर पिता का नाम: लखीचन्द्र मकान संख्या : 37 आयु : 22 लिंग : पुरुष	फोटो उपलब्ध है	261	IFV0303750	नाम : सुबाष पिता का नाम: धनई मकान संख्या : 37ग आयु : 63 लिंग : पुरुष	फोटो उपलब्ध है
# 262	IFV0302430	नाम : आशा पति का नाम: विरेन्द्र प्रसाद मकान संख्या : 37क आयु : 45 लिंग : महिला	फोटो उपलब्ध है	263	IFV2809036	नाम : सुरेन्द्र प्रसाद पिता का नाम: शिव मकान संख्या : 37क आयु : 42 लिंग : पुरुष	फोटो उपलब्ध है	264	IFV2809044	नाम : अमलावती देवी पति का नाम: सुरेन्द्र मकान संख्या : 37क आयु : 40 लिंग : महिला	फोटो उपलब्ध है
265	IFV0303826	नाम : राधेश्याम पिता का नाम: कॉलाई मकान संख्या : 37ख आयु : 56 लिंग : पुरुष	फोटो उपलब्ध है	266	IFV0303818	नाम : दुर्गावती पति का नाम: राधेश्याम मकान संख्या : 37ख आयु : 50 लिंग : महिला	फोटो उपलब्ध है	267	IFV2280246	नाम : मदन पिता का नाम: शंकर मकान संख्या : 38 आयु : 68 लिंग : पुरुष	फोटो उपलब्ध है
268	IFV2280253	नाम : कौशिल्या पति का नाम: मदन मकान संख्या : 38 आयु : 64 लिंग : महिला	फोटो उपलब्ध है	269	UP/40/198/0498328	नाम : सुगिया पति का नाम: सत्यनरायण मकान संख्या : 38 आयु : 63 लिंग : महिला	फोटो उपलब्ध है	270	IFV0000042	नाम : राजकुमार पिता का नाम: सुगीया मकान संख्या : 38 आयु : 56 लिंग : पुरुष	फोटो उपलब्ध है

271	GRW1288844	नाम : रामचन्द्र पति का नाम: नकछेद मकान संख्या : 38 आयु : 54 लिंग : महिला	फोटो उपलब्ध है	272	UP/40/198/0498281	नाम : हरिशचन्द्र पिता का नाम: नकछेद मकान संख्या : 38 आयु : 52 लिंग : पुरुष	फोटो उपलब्ध है	273	IFV0879650	नाम : लीलावती पति का नाम: कन्हैया मकान संख्या : 38 आयु : 41 लिंग : महिला	फोटो उपलब्ध है
274	IFV1816206	नाम : पुनम पति का नाम: राजकुमार मकान संख्या : 38 आयु : 39 लिंग : महिला	फोटो उपलब्ध है	275	IFV0608547	नाम : धर्मेन्द्र पिता का नाम: रामचन्द्र मकान संख्या : 38 आयु : 36 लिंग : पुरुष	फोटो उपलब्ध है	276	IFV1430339	नाम : शोभा पति का नाम: जितेन्द्र मकान संख्या : 38 आयु : 33 लिंग : महिला	फोटो उपलब्ध है
277	IFV4144994	नाम : राजा शर्मा पिता का नाम: मदन शर्मा मकान संख्या : 38 आयु : 33 लिंग : पुरुष	फोटो उपलब्ध है	278	IFV3666369	नाम : पूनम देवी पति का नाम: धर्मेन्द्र मकान संख्या : 38 आयु : 29 लिंग : महिला	फोटो उपलब्ध है	279	IFV4038881	नाम : अनुज कुमार पिता का नाम: रामचन्द्र प्रसाद मकान संख्या : 38 आयु : 26 लिंग : पुरुष	फोटो उपलब्ध है
280	IFV4144606	नाम : पुजा पति का नाम: राजा शर्मा मकान संख्या : 38 आयु : 25 लिंग : महिला	फोटो उपलब्ध है	281	GRW2755734	नाम : सूरसती देवी पति का नाम: विनोद मकान संख्या : 40 आयु : 45 लिंग : महिला	फोटो उपलब्ध है	282	UP/40/198/0498109	नाम : जैनूलनेशा पति का नाम: ईसा मकान संख्या : 40 क आयु : 67 लिंग : महिला	फोटो उपलब्ध है
283	UP/40/198/0498365	नाम : इद्रिश पिता का नाम: इसा मकान संख्या : 40 क आयु : 63 लिंग : पुरुष	फोटो उपलब्ध है	284	GRW2199347	नाम : रैफूल पति का नाम: इद्रिश मकान संख्या : 40 क आयु : 55 लिंग : महिला	फोटो उपलब्ध है	285	UP/40/198/0498001	नाम : कलावती पति का नाम: रामदयाल मकान संख्या : 41 आयु : 65 लिंग : महिला	फोटो उपलब्ध है
286	IFV1445592	नाम : गुड्डू पिता का नाम: रामदयाल मकान संख्या : 41 आयु : 41 लिंग : पुरुष	फोटो उपलब्ध है	287	IFV2746949	नाम : रिन्कू पति का नाम: गुड्डू मकान संख्या : 41 आयु : 33 लिंग : महिला	फोटो उपलब्ध है	288	IFV2542231	नाम : गुड्डु पिता का नाम: सीताराम मकान संख्या : ४१ आयु : 32 लिंग : पुरुष	फोटो उपलब्ध है
289	GRW2281137	नाम : राजाराम पिता का नाम: मुखी मकान संख्या : 42 आयु : 62 लिंग : पुरुष	फोटो उपलब्ध है	290	GRW1557602	नाम : श्रीराम पिता का नाम: मुखी मकान संख्या : 42 आयु : 61 लिंग : पुरुष	फोटो उपलब्ध है	291	GRW2946986	नाम : बचिया पति का नाम: प्रभु मकान संख्या : 42 आयु : 59 लिंग : महिला	फोटो उपलब्ध है
292	UP/40/198/0498005	नाम : कलावती पति का नाम: श्रीराम मकान संख्या : 42 आयु : 57 लिंग : महिला	फोटो उपलब्ध है	293	UP/40/198/0498322	नाम : रामनाथ पिता का नाम: बंगाली मकान संख्या : 42 आयु : 50 लिंग : पुरुष	फोटो उपलब्ध है	294	GRW2946994	नाम : सुशीला पति का नाम: रामनाथ मकान संख्या : 42 आयु : 49 लिंग : महिला	फोटो उपलब्ध है
295	UP/40/198/0498008	नाम : हरेराम पिता का नाम: मुखी मकान संख्या : 42 आयु : 48 लिंग : पुरुष	फोटो उपलब्ध है	296	UP/40/198/0498320	नाम : प्रभू पिता का नाम: बंगाली मकान संख्या : 42 आयु : 45 लिंग : पुरुष	फोटो उपलब्ध है	297	IFV0302034	नाम : विद्या पिता का नाम: कृष्णाराम मकान संख्या : 42 आयु : 45 लिंग : पुरुष	फोटो उपलब्ध है
298	IFV1815968	नाम : हरेन्दर पिता का नाम: राजाराम मकान संख्या : 42 आयु : 35 लिंग : पुरुष	फोटो उपलब्ध है	299	IFV1816214	नाम : संजय पिता का नाम: प्रभु मकान संख्या : 42 आयु : 34 लिंग : पुरुष	फोटो उपलब्ध है	300	IFV3169497	नाम : सरिता पति का नाम: हेन्द्र मकान संख्या : 42 आयु : 31 लिंग : महिला	फोटो उपलब्ध है

301	IFV3255460	IFV3255460	302	IFV4198248	IFV4198248	303	IFV4200036	IFV4200036
नाम : सुनयना देवी पति का नाम: संजय प्रसाद मकान संख्या : 42 आयु : 28 लिंग : महिला	फोटो उपलब्ध है	फोटो उपलब्ध है	नाम : जितेन्द्र कुमार पिता का नाम: राजाराम मकान संख्या : 42 आयु : 24 लिंग : पुरुष	फोटो उपलब्ध है	फोटो उपलब्ध है	नाम : सूरज पिता का नाम: श्रीराम मकान संख्या : 42 आयु : 19 लिंग : पुरुष	फोटो उपलब्ध है	फोटो उपलब्ध है
304	GRW1557743	GRW1557743	305	GRW2756013	GRW2756013	306	GRW2756062	GRW2756062
नाम : कुलसुम नेशा पति का नाम: जुम्मन मकान संख्या : 43 आयु : 63 लिंग : महिला	फोटो उपलब्ध है	फोटो उपलब्ध है	नाम : प्रेमकुमार पिता का नाम: रघुनाथ मकान संख्या : 43 आयु : 51 लिंग : पुरुष	फोटो उपलब्ध है	फोटो उपलब्ध है	नाम : अराधाना /पीकी पति का नाम: प्रेमकुमार मकान संख्या : 43 आयु : 49 लिंग : महिला	फोटो उपलब्ध है	फोटो उपलब्ध है
307	GRW2756047	GRW2756047	308	IFV0608539	IFV0608539	309	IFV0879874	IFV0879874
नाम : सुनीता देवी पति का नाम: जयप्रकाश मकान संख्या : 43 आयु : 45 लिंग : महिला	फोटो उपलब्ध है	फोटो उपलब्ध है	नाम : बबलू पिता का नाम: सत्यदेव मकान संख्या : 43 आयु : 41 लिंग : पुरुष	फोटो उपलब्ध है	फोटो उपलब्ध है	नाम : पूनम माता का नाम: सत्यदेव मकान संख्या : 43क आयु : 63 लिंग : महिला	फोटो उपलब्ध है	फोटो उपलब्ध है
310	IFV0338905	IFV0338905	311	GRW2281152	GRW2281152	312	UP/40/198/0498002	UP/40/198/0498002
नाम : जगदीश पिता का नाम: रामचन्द्र मकान संख्या : 43क आयु : 55 लिंग : पुरुष	फोटो उपलब्ध है	फोटो उपलब्ध है	नाम : झगरू पिता का नाम: चन्द्रिका मकान संख्या : 44 आयु : 67 लिंग : पुरुष	फोटो उपलब्ध है	फोटो उपलब्ध है	नाम : जनकिया पति का नाम: झगरू मकान संख्या : 44 आयु : 65 लिंग : महिला	फोटो उपलब्ध है	फोटो उपलब्ध है
313	GRW2947026	GRW2947026	314	IFV0608513	IFV0608513	315	IFV3169521	IFV3169521
नाम : कुंली पति का नाम: नरेश प्रसाद मकान संख्या : 44 आयु : 57 लिंग : महिला	फोटो उपलब्ध है	फोटो उपलब्ध है	नाम : ज्ञान्ती पति का नाम: परशुराम मकान संख्या : 44 आयु : 45 लिंग : महिला	फोटो उपलब्ध है	फोटो उपलब्ध है	नाम : बबिता देवी पति का नाम: सुनील मकान संख्या : 44 आयु : 33 लिंग : महिला	फोटो उपलब्ध है	फोटो उपलब्ध है
316	UP/40/198/0498003	UP/40/198/0498003	317	IFV0302000	IFV0302000	318	IFV2479053	IFV2479053
नाम : इन्द्रजीत पिता का नाम: बिदेशी मकान संख्या : 45 आयु : 72 लिंग : पुरुष	फोटो उपलब्ध है	फोटो उपलब्ध है	नाम : गीता पति का नाम: सुरेश मकान संख्या : 45 आयु : 63 लिंग : महिला	फोटो उपलब्ध है	फोटो उपलब्ध है	नाम : विरेन्द्र पिता का नाम: इन्द्रजीत मकान संख्या : 45 आयु : 47 लिंग : पुरुष	फोटो उपलब्ध है	फोटो उपलब्ध है
319	IFV0302018	IFV0302018	320	IFV4153847	IFV4153847	321	IFV3255320	IFV3255320
नाम : हेवन्ती पति का नाम: विरेन्द्र मकान संख्या : 45 आयु : 46 लिंग : महिला	फोटो उपलब्ध है	फोटो उपलब्ध है	नाम : सुरेन्द्र प्रसाद पिता का नाम: इन्द्रजीत प्रसाद मकान संख्या : 45 आयु : 46 लिंग : पुरुष	फोटो उपलब्ध है	फोटो उपलब्ध है	नाम : मालती देवी पति का नाम: सुरेंद्र प्रसाद मकान संख्या : 45 आयु : 40 लिंग : महिला	फोटो उपलब्ध है	फोटो उपलब्ध है
322	GRW1284637	GRW1284637	323	IFV4051173	IFV4051173	324	IFV3582640	IFV3582640
नाम : सुखल पिता का नाम: राजमन मकान संख्या : 46 आयु : 67 लिंग : पुरुष	फोटो उपलब्ध है	फोटो उपलब्ध है	नाम : मोहन प्रसाद पिता का नाम: सुखल प्रसाद मकान संख्या : 46 आयु : 55 लिंग : पुरुष	फोटो उपलब्ध है	फोटो उपलब्ध है	नाम : मुकेश यादव पिता का नाम: पुरनवासी यादव मकान संख्या : 46 आयु : 28 लिंग : पुरुष	फोटो उपलब्ध है	फोटो उपलब्ध है
325	IFV3550886	IFV3550886	326	IFV4194015	IFV4194015	327	IFV0301960	IFV0301960
नाम : अनिल कुमार पिता का नाम: रामनरेश मकान संख्या : 46 आयु : 27 लिंग : पुरुष	फोटो उपलब्ध है	फोटो उपलब्ध है	नाम : कुंती देवी पति का नाम: प्रमोद मकान संख्या : 46 आयु : 24 लिंग : महिला	फोटो उपलब्ध है	फोटो उपलब्ध है	नाम : शुशीला पति का नाम: रामप्रताप मकान संख्या : 47 आयु : 58 लिंग : महिला	फोटो उपलब्ध है	फोटो उपलब्ध है
328	IFV0302828	IFV0302828	329	IFV2809135	IFV2809135	330	IFV3169539	IFV3169539
नाम : कृष्णा पिता का नाम: मुखी मकान संख्या : 47 आयु : 48 लिंग : पुरुष	फोटो उपलब्ध है	फोटो उपलब्ध है	नाम : सरोज पति का नाम: गोरख मकान संख्या : 47 आयु : 34 लिंग : महिला	फोटो उपलब्ध है	फोटो उपलब्ध है	नाम : निरंजन पिता का नाम: श्रीराम मकान संख्या : 47 आयु : 33 लिंग : पुरुष	फोटो उपलब्ध है	फोटो उपलब्ध है

331	IFV3169554	332	IFV4193959	333	UP/40/198/0498023
नाम : प्रिया पति का नाम: निरंजन मकान संख्या : 47 आयु : 28 लिंग : महिला	फोटो उपलब्ध है	नाम : दीपक कुमार पिता का नाम: कृष्णा राम भारती मकान संख्या : 47 आयु : 24 लिंग : पुरुष	फोटो उपलब्ध है	नाम : बूधिया पति का नाम: भूखल मकान संख्या : 48 आयु : 77 लिंग : महिला	फोटो उपलब्ध है
334	IFV3582541	335	IFV3169588	336	IFV2886513
नाम : राधेश्याम पिता का नाम: बैजनाथ मकान संख्या : 48 आयु : 46 लिंग : पुरुष	फोटो उपलब्ध है	नाम : सुशीला देवी पति का नाम: संतोष मकान संख्या : 48 आयु : 37 लिंग : महिला	फोटो उपलब्ध है	नाम : गोरख पिता का नाम: काशीनाथ मकान संख्या : 48 आयु : 35 लिंग : पुरुष	फोटो उपलब्ध है
337	IFV3169570	338	IFV3582558	339	IFV0303180
नाम : सरिता पति का नाम: मनोज मकान संख्या : 48 आयु : 33 लिंग : महिला	फोटो उपलब्ध है	नाम : धर्मावती देवी पति का नाम: परशुराम मकान संख्या : 48 आयु : 30 लिंग : महिला	फोटो उपलब्ध है	नाम : विरेन्द्र पिता का नाम: बच्चा मकान संख्या : 49 आयु : 45 लिंग : पुरुष	फोटो उपलब्ध है
340	IFV0303172	341	IFV0302091	342	IFV1232628
नाम : सुखी देवी पति का नाम: विरेन्द्र मकान संख्या : 49 आयु : 43 लिंग : महिला	फोटो उपलब्ध है	नाम : राजकिशोर पिता का नाम: नथूनी मकान संख्या : 49 आयु : 42 लिंग : पुरुष	फोटो उपलब्ध है	नाम : पूनम पति का नाम: राजकिशोर मकान संख्या : 49 आयु : 41 लिंग : महिला	फोटो उपलब्ध है
343	IFV3582699	344	IFV3582566	345	IFV1817097
नाम : संगीता देवी पति का नाम: राजेश कुशवाहा मकान संख्या : 49 आयु : 40 लिंग : महिला	फोटो उपलब्ध है	नाम : रंजु देवी पति का नाम: सत्येंद्र मकान संख्या : 49 आयु : 37 लिंग : महिला	फोटो उपलब्ध है	नाम : सुरेन्द्र पिता का नाम: बच्चा मकान संख्या : 49 आयु : 36 लिंग : पुरुष	फोटो उपलब्ध है
346	IFV3582574	347	IFV4038733	348	GRW2199370
नाम : शकुंतला देवी पति का नाम: राधेश्याम मकान संख्या : 49 आयु : 33 लिंग : महिला	फोटो उपलब्ध है	नाम : राजू भारती अन्य: राजकिशोर राजकिशोर मकान संख्या : 49क आयु : 23 लिंग : पुरुष	फोटो उपलब्ध है	नाम : रमाकान्त पिता का नाम: छटु मकान संख्या : 50 आयु : 45 लिंग : पुरुष	फोटो उपलब्ध है
349	GRW2920726	350	IFV0302109	351	IFV0302067
नाम : राबडी पति का नाम: डेब्बा मकान संख्या : 50 आयु : 45 लिंग : महिला	फोटो उपलब्ध है	नाम : श्रीकान्त पिता का नाम: छटु मकान संख्या : 50 आयु : 41 लिंग : महिला	फोटो उपलब्ध है	नाम : उर्मिला पति का नाम: श्रीकान्त मकान संख्या : 50 आयु : 41 लिंग : महिला	फोटो उपलब्ध है
352	IFV3224169	353	GRW2756120	354	GRW2920312
नाम : धर्मेन्द्र पिता का नाम: रमाकान्त मकान संख्या : 50 आयु : 27 लिंग : पुरुष	फोटो उपलब्ध है	नाम : अर्जुन पिता का नाम: रामजा मकान संख्या : 50ग आयु : 53 लिंग : पुरुष	फोटो उपलब्ध है	नाम : अरविन्द पिता का नाम: इन्द्रदेव मकान संख्या : 50ग आयु : 42 लिंग : पुरुष	फोटो उपलब्ध है
355	IFV0302141	356	GRW2920841	357	GRW2920338
नाम : रेनु पति का नाम: जितेन्द्र मकान संख्या : 50क आयु : 56 लिंग : महिला	फोटो उपलब्ध है	नाम : विदावती पति का नाम: संजीत मकान संख्या : 50ख आयु : 43 लिंग : महिला	फोटो उपलब्ध है	नाम : कन्हैया पिता का नाम: लगन देव मकान संख्या : 50ख आयु : 42 लिंग : पुरुष	फोटो उपलब्ध है
358	IFV0608273	359	UP/40/198/0498017	360	IFV2479152
नाम : धनन्जय पिता का नाम: लगनदेव मकान संख्या : 50ख आयु : 38 लिंग : पुरुष	फोटो उपलब्ध है	नाम : सुकवरिया पति का नाम: गनेश मकान संख्या : 51 आयु : 67 लिंग : महिला	फोटो उपलब्ध है	नाम : सूनीता पति का नाम: रुदल मकान संख्या : 51 आयु : 44 लिंग : महिला	फोटो उपलब्ध है

361	IFV0302059	नाम : सुदामा पिता का नाम: गनेश मकान संख्या : 51 आयु : 43 लिंग : पुरुष	फोटो उपलब्ध है	362	IFV0302042	नाम : कलावती पति का नाम: सुदामा मकान संख्या : 51 आयु : 42 लिंग : महिला	फोटो उपलब्ध है	363	IFV1816347	नाम : जुगनु पिता का नाम: कबीर कुसवाहा मकान संख्या : 51 आयु : 35 लिंग : पुरुष	फोटो उपलब्ध है
364	IFV1816354	नाम : आशा पति का नाम: जुगनु मकान संख्या : 51 आयु : 34 लिंग : महिला	फोटो उपलब्ध है	365	UP/40/198/0498026	नाम : कोशिला पति का नाम: श्रीकिसुन मकान संख्या : 52 आयु : 65 लिंग : महिला	फोटो उपलब्ध है	366	IFV2972172	नाम : तारामती देवी पति का नाम: सुरेन्द्र मकान संख्या : 52 आयु : 43 लिंग : महिला	फोटो उपलब्ध है
367	GRW2755742	नाम : व्यस पिता का नाम: किसुनी मकान संख्या : 52 आयु : 42 लिंग : पुरुष	फोटो उपलब्ध है	368	IFV3837978	नाम : मालती देवी पति का नाम: व्यास प्रसाद मकान संख्या : 52 आयु : 33 लिंग : महिला	फोटो उपलब्ध है	369	IFV4194023	नाम : रंजना देवी पति का नाम: मनीष कुमार मकान संख्या : 52 आयु : 23 लिंग : महिला	फोटो उपलब्ध है
370	IFV4015236	नाम : मनीष भारती पिता का नाम: फिरंगी प्रसाद मकान संख्या : 52 आयु : 20 लिंग : पुरुष	फोटो उपलब्ध है	371	UP/40/198/0498012	नाम : दीपन पिता का नाम: भोला मकान संख्या : 53 आयु : 62 लिंग : पुरुष	फोटो उपलब्ध है	372	IFV0301986	नाम : शिवकुमारी पिता का नाम: दीपन मकान संख्या : 53 आयु : 59 लिंग : पुरुष	फोटो उपलब्ध है
373	UP/40/198/0498279	नाम : लालबिहारी पिता का नाम: भोला मकान संख्या : 53 आयु : 52 लिंग : पुरुष	फोटो उपलब्ध है	374	GRW2755635	नाम : छोटेलाल पिता का नाम: अमेरिका मकान संख्या : 53 आयु : 50 लिंग : पुरुष	फोटो उपलब्ध है	375	GRW2946937	नाम : उमेश पति का नाम: भोला मकान संख्या : 53 आयु : 43 लिंग : महिला	फोटो उपलब्ध है
376	IFV1815976	नाम : आशा पति का नाम: उमेश मकान संख्या : 53 आयु : 39 लिंग : महिला	फोटो उपलब्ध है	377	IFV3550902	नाम : मुकुल कुमार पिता का नाम: दिपक प्रसाद मकान संख्या : 53 आयु : 25 लिंग : पुरुष	फोटो उपलब्ध है	378	GRW1288992	नाम : बरीफा पिता का नाम: रामसनेही मकान संख्या : 55 आयु : 62 लिंग : पुरुष	फोटो उपलब्ध है
379	IFV1445618	नाम : अनीता पति का नाम: नटराज मकान संख्या : 55 आयु : 44 लिंग : महिला	फोटो उपलब्ध है	380	GRW2281186	नाम : नटराज पिता का नाम: बरिफा मकान संख्या : 55 आयु : 41 लिंग : पुरुष	फोटो उपलब्ध है	381	GRW2971372	नाम : बेदप्रकाश पिता का नाम: भोज मकान संख्या : 55 आयु : 41 लिंग : पुरुष	फोटो उपलब्ध है
382	IFV1816222	नाम : माया देवी पति का नाम: राजु मकान संख्या : 55 आयु : 37 लिंग : महिला	फोटो उपलब्ध है	383	IFV2746998	नाम : राजु पिता का नाम: बरीफा मकान संख्या : 55 आयु : 37 लिंग : पुरुष	फोटो उपलब्ध है	384	IFV3551058	नाम : विमला देवी पति का नाम: मुन्ना मकान संख्या : 55 आयु : 34 लिंग : महिला	फोटो उपलब्ध है
385	IFV3255221	नाम : संदीप कुमार पिता का नाम: महेश पटेल मकान संख्या : 55 आयु : 27 लिंग : पुरुष	फोटो उपलब्ध है	386	UP/40/198/0498167	नाम : मरछिया पति का नाम: राधा मकान संख्या : 55 ग आयु : 57 लिंग : महिला	फोटो उपलब्ध है	387	IFV4153516	नाम : प्रेमी देवी पति का नाम: ज्ञानी साहनी मकान संख्या : 55 ग आयु : 54 लिंग : महिला	फोटो उपलब्ध है
388	IFV0302869	नाम : इन्दु पति का नाम: रामकान्त मकान संख्या : 55ग आयु : 53 लिंग : महिला	फोटो उपलब्ध है	389	IFV2543700	नाम : हरिहर पिता का नाम: बंशी मकान संख्या : ५५ग आयु : 52 लिंग : पुरुष	फोटो उपलब्ध है	390	IFV2543767	नाम : अतवरिया देवी पति का नाम: हरिहर मकान संख्या : ५५ग आयु : 50 लिंग : महिला	फोटो उपलब्ध है

391	IFV2747012	392	IFV2543544	393	IFV1445626
नाम : मंजू देवी पति का नाम: बाबूलाल मकान संख्या : 55ग आयु : 48 लिंग : महिला	फोटो उपलब्ध है	नाम : ज्ञानी साहनी पिता का नाम: बंशी मकान संख्या : ५५ग आयु : 47 लिंग : पुरुष	फोटो उपलब्ध है	नाम : हरकेश पिता का नाम: महादेव मकान संख्या : 55ग आयु : 41 लिंग : पुरुष	फोटो उपलब्ध है
394	IFV2542728	395	IFV2542777	396	IFV4190831
नाम : शिव पिता का नाम: कन्हो मकान संख्या : ५५ग आयु : 38 लिंग : पुरुष	फोटो उपलब्ध है	नाम : रेनु देवी पति का नाम: शिव मकान संख्या : ५५ग आयु : 36 लिंग : महिला	फोटो उपलब्ध है	नाम : सोनू पाल पिता का नाम: रामाकांत पाल मकान संख्या : 55ग आयु : 28 लिंग : पुरुष	फोटो उपलब्ध है
397	IFV4192225	398	IFV2543486	399	IFV2543429
नाम : संध्या कुमारी पति का नाम: सोनू पाल मकान संख्या : 55ग आयु : 21 लिंग : महिला	फोटो उपलब्ध है	नाम : दहारी पिता का नाम: धरीछन मकान संख्या : ५५ख आयु : 62 लिंग : पुरुष	फोटो उपलब्ध है	नाम : नागेन्द्र पिता का नाम: दहारी मकान संख्या : ५५ख आयु : 40 लिंग : पुरुष	फोटो उपलब्ध है
400	IFV2543387	401	IFV2543338	402	GRW1288984
नाम : कान्ती देवी पति का नाम: नागेंद्र निषाद मकान संख्या : ५५ख आयु : 38 लिंग : महिला	फोटो उपलब्ध है	नाम : मुन्ना पिता का नाम: दहारी मकान संख्या : ५५ख आयु : 33 लिंग : पुरुष	फोटो उपलब्ध है	नाम : रामऔतार पिता का नाम: बैरिस्टर मकान संख्या : 56 आयु : 59 लिंग : पुरुष	फोटो उपलब्ध है
403	IFV2460947	404	IFV1445634	405	IFV1445642
नाम : सन्ध्या पति का नाम: रामअवतार मकान संख्या : 56 आयु : 57 लिंग : महिला	फोटो उपलब्ध है	नाम : सनकेशिया पति का नाम: योगेन्द्र मकान संख्या : 56 आयु : 51 लिंग : महिला	फोटो उपलब्ध है	नाम : मनोज पिता का नाम: रामऔतार मकान संख्या : 56 आयु : 42 लिंग : पुरुष	फोटो उपलब्ध है
406	IFV2747053	407	IFV2747079	408	IFV3565389
नाम : मनोरमा पति का नाम: मनोज मकान संख्या : 56 आयु : 34 लिंग : महिला	फोटो उपलब्ध है	नाम : सन्तोष पिता का नाम: रामऔतार मकान संख्या : 56 आयु : 33 लिंग : पुरुष	फोटो उपलब्ध है	नाम : विशाल पिता का नाम: रामअवतार मकान संख्या : 56 आयु : 26 लिंग : पुरुष	फोटो उपलब्ध है
409	UP/40/198/0498351	410	IFV0303859	411	IFV0302190
नाम : सुदर्शन पिता का नाम: चन्द्रदेव मकान संख्या : 57 आयु : 57 लिंग : पुरुष	फोटो उपलब्ध है	नाम : ललन पिता का नाम: सुदर्शन मकान संख्या : 57 आयु : 43 लिंग : पुरुष	फोटो उपलब्ध है	नाम : श्रीमती पति का नाम: ललन मकान संख्या : 57 आयु : 41 लिंग : महिला	फोटो उपलब्ध है
412	IFV2747087	413	GRW1288976	414	IFV0879791
नाम : सुग्रीव पिता का नाम: सुदर्शन मकान संख्या : 57 आयु : 34 लिंग : पुरुष	फोटो उपलब्ध है	नाम : सोनिया पति का नाम: भूटेली मकान संख्या : 58 आयु : 69 लिंग : महिला	फोटो उपलब्ध है	नाम : हसमुददीन पिता का नाम: राजादीन मकान संख्या : 58 आयु : 65 लिंग : पुरुष	फोटो उपलब्ध है
415	IFV0339176	416	IFV0303412	417	GRW2281194
नाम : जहनारा पति का नाम: हसमुददीन मकान संख्या : 58 आयु : 53 लिंग : महिला	फोटो उपलब्ध है	नाम : कमलावती पति का नाम: बीरबहादुर मकान संख्या : 58 आयु : 47 लिंग : महिला	फोटो उपलब्ध है	नाम : मीना देवी माता का नाम: हीरालाल मकान संख्या : 58 आयु : 47 लिंग : महिला	फोटो उपलब्ध है
418	IFV3376720	419	IFV0303743	420	IFV2479178
नाम : हरी प्रसाद हरी प्रसाद पिता का नाम: भुतेली मकान संख्या : 58 आयु : 46 लिंग : पुरुष	फोटो उपलब्ध है	नाम : मुखलाल पिता का नाम: भुतेली मकान संख्या : 58 आयु : 45 लिंग : पुरुष	फोटो उपलब्ध है	नाम : संगीता पति का नाम: संतोष मकान संख्या : 58 आयु : 43 लिंग : महिला	फोटो उपलब्ध है

421	IFV0303644	422	UP/40/198/0498352	423	GRW2947000
नाम : सुनिता पति का नाम: मुखलाल मकान संख्या : 58 आयु : 40 लिंग : महिला	फोटो उपलब्ध है	नाम : रामशखी पति का नाम: नरसीह मकान संख्या : 59 आयु : 65 लिंग : महिला	फोटो उपलब्ध है	नाम : हरी पिता का नाम: नर्सिंह मकान संख्या : 59 आयु : 48 लिंग : पुरुष	फोटो उपलब्ध है
424	IFV0338996	425	IFV0879320	426	IFV1444199
नाम : मीरा पति का नाम: रामचन्द्र मकान संख्या : 59 आयु : 44 लिंग : महिला	फोटो उपलब्ध है	नाम : नन्हे पिता का नाम: नरसिंह मकान संख्या : 59 आयु : 39 लिंग : पुरुष	फोटो उपलब्ध है	नाम : ब्रिजेश कुशवाहा पिता का नाम: रामा कुशवाहा मकान संख्या : 59 आयु : 37 लिंग : पुरुष	फोटो उपलब्ध है
427	IFV3035094	428	UP/40/198/0498293	429	GRW1557685
नाम : सीता पति का नाम: नन्हे मकान संख्या : 59 आयु : 32 लिंग : महिला	फोटो उपलब्ध है	नाम : सौखिना पति का नाम: अलाउद्दीन मकान संख्या : 60 आयु : 95 लिंग : महिला	फोटो उपलब्ध है	नाम : जोहरा पति का नाम: जनत मकान संख्या : 60 आयु : 60 लिंग : महिला	फोटो उपलब्ध है
430	UP/40/198/0498363	431	IFV0879403	432	IFV3034980
नाम : अनवर पिता का नाम: आलमदीन मकान संख्या : 60 आयु : 57 लिंग : पुरुष	फोटो उपलब्ध है	नाम : हैदर पिता का नाम: जन्नत मकान संख्या : 60 आयु : 48 लिंग : पुरुष	फोटो उपलब्ध है	नाम : मेजर अली पिता का नाम: जन्नत हुसेन मकान संख्या : 60 आयु : 44 लिंग : पुरुष	फोटो उपलब्ध है
433	IFV1444181	434	IFV1445659	435	IFV3582483
नाम : बबलू पिता का नाम: गाम्हा मकान संख्या : 60 आयु : 43 लिंग : पुरुष	फोटो उपलब्ध है	नाम : मुस्तकीम पिता का नाम: अनवर हूसैन मकान संख्या : 60 आयु : 41 लिंग : पुरुष	फोटो उपलब्ध है	नाम : शाहिद आलम पिता का नाम: महताब मकान संख्या : 60 आयु : 27 लिंग : पुरुष	फोटो उपलब्ध है
436	IFV2479202	437	IFV0303776	438	IFV0339036
नाम : सूमन पति का नाम: सत्यप्रकाश मकान संख्या : 61 आयु : 49 लिंग : महिला	फोटो उपलब्ध है	नाम : विनोद पिता का नाम: लक्ष्मी मकान संख्या : 61 आयु : 45 लिंग : पुरुष	फोटो उपलब्ध है	नाम : मनभावती देवी पति का नाम: भूवनेश्वर मकान संख्या : 61 आयु : 45 लिंग : महिला	फोटो उपलब्ध है
439	IFV0339127	440	GRW2971521	441	IFV0879478
नाम : चन्द्रवती पति का नाम: विनोद मकान संख्या : 61 आयु : 43 लिंग : महिला	फोटो उपलब्ध है	नाम : जयप्रकाश पिता का नाम: भूवनेश्वर मकान संख्या : 61 आयु : 42 लिंग : पुरुष	फोटो उपलब्ध है	नाम : प्रमोद पिता का नाम: लक्ष्मी मकान संख्या : 61 आयु : 41 लिंग : पुरुष	फोटो उपलब्ध है
442	IFV0879460	443	IFV3582707	444	GRW2199420
नाम : सबीता पति का नाम: प्रमोद मकान संख्या : 61 आयु : 41 लिंग : महिला	फोटो उपलब्ध है	नाम : राहुल मिश्रा पिता का नाम: सत्यप्रकाश मिश्रा मकान संख्या : 61 आयु : 23 लिंग : पुरुष	फोटो उपलब्ध है	नाम : जानमोहम्मद पिता का नाम: सलामत मकान संख्या : 62 आयु : 63 लिंग : पुरुष	फोटो उपलब्ध है
445	GRW2199446	446	GRW2281210	447	GRW2199412
नाम : राजमुहम्मद पिता का नाम: सलामत मकान संख्या : 62 आयु : 59 लिंग : पुरुष	फोटो उपलब्ध है	नाम : जोहरा पति का नाम: ताजमुहम्मद मकान संख्या : 62 आयु : 58 लिंग : महिला	फोटो उपलब्ध है	नाम : आसमुहम्मद पिता का नाम: सलामत मकान संख्या : 62 आयु : 55 लिंग : पुरुष	फोटो उपलब्ध है
448	IFV0302216	449	UP/40/198/0498362	450	IFV0303073
नाम : रबेया पति का नाम: राजमुहम्मद मकान संख्या : 62 आयु : 53 लिंग : महिला	फोटो उपलब्ध है	नाम : जैबूदा पति का नाम: आशमुहम्मद मकान संख्या : 62 आयु : 53 लिंग : महिला	फोटो उपलब्ध है	नाम : सफीना पति का नाम: जान मुहम्मद मकान संख्या : 62 आयु : 51 लिंग : महिला	फोटो उपलब्ध है

451	GRW2947190	452	IFV1816008	453	IFV2479228
नाम : शमशाद आलम पिता का नाम: ताजमुहम्मद मकान संख्या : 62 आयु : 41 लिंग : पुरुष	फोटो उपलब्ध है	नाम : साहिदी नेसा पति का नाम: समसादआलम मकान संख्या : 62 आयु : 36 लिंग : महिला	फोटो उपलब्ध है	नाम : फिरोज आलम पिता का नाम: राजमुहम्मद मकान संख्या : 62 आयु : 36 लिंग : पुरुष	फोटो उपलब्ध है
454	IFV4011870	455	IFV4015301	456	IFV4011813
नाम : कादिर पिता का नाम: ताज मुहम्मद मकान संख्या : 62 आयु : 28 लिंग : पुरुष	फोटो उपलब्ध है	नाम : गुडिया खानून पति का नाम: फिरोज आलम मकान संख्या : 62 आयु : 26 लिंग : महिला	फोटो उपलब्ध है	नाम : सितारा खानून पति का नाम: नौशाद अली मकान संख्या : 62 आयु : 24 लिंग : महिला	फोटो उपलब्ध है
457	IFV4012407	458	IFV4012092	459	IFV4012209
नाम : जाने जिगर पिता का नाम: जान मुहम्मद मकान संख्या : 62 आयु : 24 लिंग : पुरुष	फोटो उपलब्ध है	नाम : फैयाज आलम पिता का नाम: राज मुहम्मद मकान संख्या : 62 आयु : 23 लिंग : पुरुष	फोटो उपलब्ध है	नाम : समीम आलम पिता का नाम: जान मुहम्मद मकान संख्या : 62 आयु : 23 लिंग : पुरुष	फोटो उपलब्ध है
460	IFV4012316	461	IFV4011441	462	IFV1445675
नाम : नजमा खानून पति का नाम: इरफान आलम मकान संख्या : 62 आयु : 21 लिंग : महिला	फोटो उपलब्ध है	नाम : शौकत अली पिता का नाम: ताज मुहम्मद मकान संख्या : 62 आयु : 20 लिंग : पुरुष	फोटो उपलब्ध है	नाम : मैनूद्दीन पिता का नाम: हबीब मकान संख्या : 63 आयु : 44 लिंग : पुरुष	फोटो उपलब्ध है
463	IFV0303420	464	IFV0608497	465	IFV0338939
नाम : सैदा खानून पति का नाम: मैनूद्दीन मकान संख्या : 63 आयु : 43 लिंग : महिला	फोटो उपलब्ध है	नाम : सहीरा खानून पति का नाम: सेराजुद्दीन मकान संख्या : 63 आयु : 41 लिंग : महिला	फोटो उपलब्ध है	नाम : कमरुद्दीन पिता का नाम: हबीब मकान संख्या : 63 आयु : 41 लिंग : पुरुष	फोटो उपलब्ध है
466	IFV1445683	467	IFV0339150	468	IFV1816016
नाम : सराजुद्दीन पिता का नाम: हबीब मकान संख्या : 63 आयु : 41 लिंग : पुरुष	फोटो उपलब्ध है	नाम : जमालुद्दीन पिता का नाम: हबीब मकान संख्या : 63 आयु : 38 लिंग : पुरुष	फोटो उपलब्ध है	नाम : फरीदा पति का नाम: कमरुद्दीन मकान संख्या : 63 आयु : 38 लिंग : महिला	फोटो उपलब्ध है
469	IFV1816024	470	IFV0302166	471	UP/40/198/0498107
नाम : रुबी सभ्य पति का नाम: जमालुद्दीन मकान संख्या : 63 आयु : 36 लिंग : महिला	फोटो उपलब्ध है	नाम : नजीर पिता का नाम: महमुद मकान संख्या : 64 आयु : 67 लिंग : पुरुष	फोटो उपलब्ध है	नाम : जोहरा पति का नाम: नजीर मकान संख्या : 64 आयु : 56 लिंग : महिला	फोटो उपलब्ध है
472	UP/40/198/0498106	473	GRW2947067	474	GRW2947059
नाम : सैरून पति का नाम: नजीर मकान संख्या : 64 आयु : 55 लिंग : महिला	फोटो उपलब्ध है	नाम : असरफ पिता का नाम: बसीर मकान संख्या : 64 आयु : 43 लिंग : पुरुष	फोटो उपलब्ध है	नाम : शकीला पति का नाम: अशरफ मकान संख्या : 64 आयु : 43 लिंग : महिला	फोटो उपलब्ध है
475	IFV2280287	476	IFV1816248	477	IFV3035029
नाम : असगर अली पिता का नाम: नाजिर मकान संख्या : 64 आयु : 39 लिंग : पुरुष	फोटो उपलब्ध है	नाम : अखतर पिता का नाम: नजीर मकान संख्या : 64 आयु : 37 लिंग : पुरुष	फोटो उपलब्ध है	नाम : अमरून नैशा पति का नाम: अखतर मकान संख्या : 64 आयु : 37 लिंग : महिला	फोटो उपलब्ध है
478	IFV2809184	479	IFV3309523	480	GRW2755619
नाम : अफ़ज़ल आलम पिता का नाम: नजीर मकान संख्या : 64 आयु : 30 लिंग : पुरुष	फोटो उपलब्ध है	नाम : सेहरा खानून पति का नाम: अफ़ज़ल आलम मकान संख्या : 64 आयु : 26 लिंग : महिला	फोटो उपलब्ध है	नाम : मुमताज पिता का नाम: गुल मुहम्मद मकान संख्या : 65 आयु : 54 लिंग : पुरुष	फोटो उपलब्ध है

481	IFV2316073	नाम : महारब पिता का नाम: गौरीइब्राहिम मकान संख्या : 65 आयु : 53 लिंग : पुरुष	फोटो उपलब्ध है	482	IFV0303438	नाम : समीना पति का नाम: मुमताज़ मकान संख्या : 65 आयु : 52 लिंग : महिला	फोटो उपलब्ध है	483	IFV0303446	नाम : नूरजहां पति का नाम: महताब मकान संख्या : 65 आयु : 51 लिंग : महिला	फोटो उपलब्ध है
484	IFV1232529	नाम : मुख्तार पिता का नाम: गुल मुहम्मद मकान संख्या : 65 आयु : 45 लिंग : पुरुष	फोटो उपलब्ध है	485	IFV1816230	नाम : हलीमन पति का नाम: असगर मकान संख्या : 65 आयु : 37 लिंग : महिला	फोटो उपलब्ध है	486	IFV4189668	नाम : अफसाना पति का नाम: मुख्तार मकान संख्या : 65 आयु : 35 लिंग : महिला	फोटो उपलब्ध है
487	GRW1289057	नाम : नवीरसूल पिता का नाम: मौला मकान संख्या : 66 आयु : 65 लिंग : पुरुष	फोटो उपलब्ध है	488	IFV0303453	नाम : फातमा पति का नाम: मुहम्मद एजाज मकान संख्या : 66 आयु : 42 लिंग : महिला	फोटो उपलब्ध है	489	IFV0303461	नाम : नईम पिता का नाम: नबी रसूल मकान संख्या : 66 आयु : 40 लिंग : पुरुष	फोटो उपलब्ध है
490	IFV1816057	नाम : सजमा पति का नाम: नइम मकान संख्या : 66 आयु : 38 लिंग : महिला	फोटो उपलब्ध है	491	IFV0608489	नाम : हसमत पिता का नाम: नबीरसूल मकान संख्या : 66 आयु : 37 लिंग : पुरुष	फोटो उपलब्ध है	492	IFV1816032	नाम : किसमत पिता का नाम: नबीरसूल मकान संख्या : 66 आयु : 36 लिंग : पुरुष	फोटो उपलब्ध है
493	IFV0303404	नाम : खलील पिता का नाम: मौला मकान संख्या : 67 आयु : 62 लिंग : पुरुष	फोटो उपलब्ध है	494	IFV0302802	नाम : कुरैशीनिशा पति का नाम: खलील मकान संख्या : 67 आयु : 61 लिंग : महिला	फोटो उपलब्ध है	495	IFV0303123	नाम : इमामुदीन पिता का नाम: खलील मकान संख्या : 67 आयु : 43 लिंग : पुरुष	फोटो उपलब्ध है
496	IFV0608471	नाम : समीना खातून पति का नाम: इमामुदीन मकान संख्या : 67 आयु : 41 लिंग : महिला	फोटो उपलब्ध है	497	IFV3826211	नाम : कप्तान हुसैन पिता का नाम: खलील मकान संख्या : 67 आयु : 29 लिंग : पुरुष	फोटो उपलब्ध है	498	UP/40/198/0498291	नाम : जैबुनिया पति का नाम: महमददली मकान संख्या : 68 आयु : 61 लिंग : महिला	फोटो उपलब्ध है
499	GRW2281228	नाम : फतेआलम पिता का नाम: मुहम्मदअली मकान संख्या : 68 आयु : 43 लिंग : पुरुष	फोटो उपलब्ध है	500	IFV0879288	नाम : फतेह हुसैन पिता का नाम: मु. अली मकान संख्या : 68 आयु : 41 लिंग : पुरुष	फोटो उपलब्ध है	501	IFV0879296	नाम : तजरुन निशा पति का नाम: फतेआलम मकान संख्या : 68 आयु : 40 लिंग : महिला	फोटो उपलब्ध है
502	IFV0303842	नाम : फिरोज पिता का नाम: मो0 अली मकान संख्या : 68 आयु : 39 लिंग : पुरुष	फोटो उपलब्ध है	503	IFV2747129	नाम : जमीला खातून पति का नाम: फतेह हुसैन मकान संख्या : 68 आयु : 32 लिंग : महिला	फोटो उपलब्ध है	504	UP/40/198/0498357	नाम : सैरुन पति का नाम: मकबूल मकान संख्या : 69 आयु : 77 लिंग : महिला	फोटो उपलब्ध है
505	IFV0880120	नाम : फारुक पिता का नाम: मकबूल मकान संख्या : 69 आयु : 43 लिंग : पुरुष	फोटो उपलब्ध है	506	IFV0879841	नाम : कयुम पिता का नाम: मकबूल अली मकान संख्या : 69 आयु : 43 लिंग : पुरुष	फोटो उपलब्ध है	507	IFV1444173	नाम : जरीना खातून पति का नाम: फारूख अली मकान संख्या : 69 आयु : 41 लिंग : महिला	फोटो उपलब्ध है
508	IFV0608463	नाम : हसबुन निशा पति का नाम: कयुमअली मकान संख्या : 69 आयु : 41 लिंग : महिला	फोटो उपलब्ध है	509	GRW1288729	नाम : शकुन्तला पति का नाम: बाबूराम मकान संख्या : 70 आयु : 62 लिंग : महिला	फोटो उपलब्ध है	510	GRW1284629	नाम : असलम पिता का नाम: बजीर मकान संख्या : 70 आयु : 60 लिंग : पुरुष	फोटो उपलब्ध है

511	UP/40/198/0498100	नाम : मैरुल पति का नाम: असलम मकान संख्या : 70 आयु : 57 लिंग : महिला	फोटो उपलब्ध है	512	IFV3224151	नाम : कृष्णकांत कुशवाहा पिता का नाम: चंद्रदेव कुशवाहा मकान संख्या : 70 आयु : 47 लिंग : पुरुष	फोटो उपलब्ध है	513	GRW2971232	नाम : सत्य प्रकाश पिता का नाम: बाबूराम मकान संख्या : 70 आयु : 39 लिंग : पुरुष	फोटो उपलब्ध है
514	GRW2971224	नाम : रवि प्रकाश कुशवाहा पिता का नाम: बाबुराम कुशवाहा मकान संख्या : 70 आयु : 38 लिंग : पुरुष	फोटो उपलब्ध है	515	IFV2280295	नाम : मेराज आलम पिता का नाम: असलम अली मकान संख्या : 70 आयु : 33 लिंग : पुरुष	फोटो उपलब्ध है	516	IFV3035102	नाम : सेराज आलम पिता का नाम: असलम मकान संख्या : 70 आयु : 33 लिंग : पुरुष	फोटो उपलब्ध है
517	IFV3153715	नाम : खुशबू कुशवाहा पति का नाम: रवि प्रकाश कुशवाहा मकान संख्या : 70 आयु : 33 लिंग : महिला	फोटो उपलब्ध है	518	IFV3035128	नाम : आजाद पिता का नाम: असलम मकान संख्या : 70 आयु : 31 लिंग : पुरुष	फोटो उपलब्ध है	519	IFV3035151	नाम : सायदा पति का नाम: मेराज मकान संख्या : 70 आयु : 29 लिंग : महिला	फोटो उपलब्ध है
520	GRW2281236	नाम : मन्जूर पिता का नाम: हजरत मकान संख्या : 71 आयु : 58 लिंग : पुरुष	फोटो उपलब्ध है	521	UP/40/198/0498096	नाम : बेगम पति का नाम: मंजूर मकान संख्या : 71 आयु : 57 लिंग : महिला	फोटो उपलब्ध है	522	IFV0608455	नाम : बाबूजान पिता का नाम: मंजूर मकान संख्या : 71 आयु : 37 लिंग : पुरुष	फोटो उपलब्ध है
523	GRW1289016	नाम : रफीया पति का नाम: जूनाब मकान संख्या : 72 आयु : 75 लिंग : महिला	फोटो उपलब्ध है	524	UP/40/198/0498354	नाम : निज़ामुद्दीन पिता का नाम: इनायत मकान संख्या : 74 आयु : 63 लिंग : पुरुष	फोटो उपलब्ध है	525	IFV0302208	नाम : चनाबेगम पति का नाम: निज़ामुद्दीन मकान संख्या : 74 आयु : 61 लिंग : महिला	फोटो उपलब्ध है
526	IFV2280303	नाम : इन्तजार अली पिता का नाम: निज़ामुद्दीन मकान संख्या : 74 आयु : 38 लिंग : पुरुष	फोटो उपलब्ध है	527	IFV2280311	नाम : हसिना पति का नाम: इन्तजार मकान संख्या : 74 आयु : 34 लिंग : महिला	फोटो उपलब्ध है	528	UP/40/198/0498356	नाम : खलूकननेशा पति का नाम: जहीर मकान संख्या : 74क आयु : 57 लिंग : महिला	फोटो उपलब्ध है
529	UP/40/198/0498367	नाम : नसरुला पिता का नाम: सदर मकान संख्या : 75 आयु : 56 लिंग : पुरुष	फोटो उपलब्ध है	530	IFV0303164	नाम : हफीजन पति का नाम: वकील मकान संख्या : 75 आयु : 56 लिंग : महिला	फोटो उपलब्ध है	531	GRW1284660	नाम : हसबून पति का नाम: नसरुला मकान संख्या : 75 आयु : 55 लिंग : महिला	फोटो उपलब्ध है
532	IFV0339168	नाम : जुम्मन पिता का नाम: सदर मकान संख्या : 75 आयु : 53 लिंग : पुरुष	फोटो उपलब्ध है	533	IFV0338921	नाम : अशरफ पिता का नाम: जुम्मन मकान संख्या : 75 आयु : 43 लिंग : पुरुष	फोटो उपलब्ध है	534	GRW2971422	नाम : वकील पिता का नाम: हाफी मकान संख्या : 75 आयु : 42 लिंग : पुरुष	फोटो उपलब्ध है
535	IFV0880104	नाम : नर्गीश खातून पति का नाम: आफताब मकान संख्या : 75 आयु : 37 लिंग : महिला	फोटो उपलब्ध है	536	IFV0608448	नाम : इमरान पिता का नाम: जुम्मन मकान संख्या : 75 आयु : 36 लिंग : पुरुष	फोटो उपलब्ध है	537	UP/40/198/0498125	नाम : हतीम पिता का नाम: इमामुद्दीन मकान संख्या : 76 आयु : 60 लिंग : पुरुष	फोटो उपलब्ध है
538	UP/40/198/0498297	नाम : मोबीन पति का नाम: हतीम मकान संख्या : 76 आयु : 58 लिंग : महिला	फोटो उपलब्ध है	539	UP/40/198/0498126	नाम : कासीम पिता का नाम: हबीब मकान संख्या : 76 आयु : 58 लिंग : पुरुष	फोटो उपलब्ध है	540	UP/40/198/0498127	नाम : रसीदन पति का नाम: कासीम मकान संख्या : 76 आयु : 57 लिंग : महिला	फोटो उपलब्ध है

541 नाम : इसरायल पति का नाम: हबीब मकान संख्या : 76 आयु : 57 लिंग : महिला	UP/40/198/0498132	542 नाम : जाकीर पिता का नाम: हबीब मकान संख्या : 76 आयु : 55 लिंग : पुरुष	GRW2947166	543 नाम : सैराबानू पति का नाम: जाकीर मकान संख्या : 76 आयु : 55 लिंग : महिला	UP/40/198/0498131
544 नाम : जरीना पति का नाम: साकिर मकान संख्या : 76 आयु : 52 लिंग : महिला	IFV0339143	545 नाम : नसीर पिता का नाम: हबीब मकान संख्या : 76 आयु : 51 लिंग : पुरुष	UP/40/198/0498130	546 नाम : मन्सूर पिता का नाम: हासीम मकान संख्या : 76 आयु : 51 लिंग : पुरुष	GRW2281251
547 नाम : आसमा पति का नाम: नासीर मकान संख्या : 76 आयु : 49 लिंग : महिला	GRW2199461	548 नाम : साकीरअली पिता का नाम: हबीब मकान संख्या : 76 आयु : 45 लिंग : पुरुष	GRW2199487	549 नाम : रुबी खानून पति का नाम: अब्बास मकान संख्या : 76 आयु : 42 लिंग : महिला	IFV0302893
550 नाम : नूर आलम पिता का नाम: कासीम अली मकान संख्या : 76 आयु : 40 लिंग : पुरुष	IFV0018093	551 नाम : अहमद पिता का नाम: हातिम मकान संख्या : 76 आयु : 37 लिंग : पुरुष	IFV0879304	552 नाम : अब्दुल गफार पिता का नाम: हातिम मकान संख्या : 76 आयु : 36 लिंग : पुरुष	IFV1431220
553 नाम : जावेद आलम पिता का नाम: जाकिर मकान संख्या : 76 आयु : 36 लिंग : पुरुष	IFV1246719	554 नाम : इमरान आलम पिता का नाम: कासीम मकान संख्या : 76 आयु : 35 लिंग : पुरुष	IFV0608430	555 नाम : तबरेज पिता का नाम: जाकिर हुसेन मकान संख्या : 76 आयु : 33 लिंग : पुरुष	IFV1816875
556 नाम : नदीम आलम पिता का नाम: नासिर अली मकान संख्या : 76 आयु : 32 लिंग : पुरुष	IFV2280329	# 557 नाम : अरमान पिता का नाम: मोहम्मद कासिम अली मकान संख्या : 76 आयु : 32 लिंग : पुरुष	IFV2316107	558 नाम : नजमा खानून पति का नाम: अहमद मकान संख्या : 76 आयु : 31 लिंग : महिला	IFV3742988
559 नाम : अलीम आलम पिता का नाम: इसराइल मकान संख्या : 76 आयु : 30 लिंग : पुरुष	IFV3551074	560 नाम : तमन्ना खानून पति का नाम: शाकीर मकान संख्या : 76 आयु : 23 लिंग : महिला	IFV3550928	561 नाम : सलमान आलम पिता का नाम: इब्राहिम शाह मकान संख्या : 77 आयु : 22 लिंग : पुरुष	IFV3804499
562 नाम : आशिया पति का नाम: इब्राहिम मकान संख्या : 77ख आयु : 51 लिंग : महिला	IFV0303529	563 नाम : मेंहदी पिता का नाम: रियाज मकान संख्या : 80 आयु : 53 लिंग : पुरुष	GRW2199529	564 नाम : यासीन पिता का नाम: तजमूलाह मकान संख्या : 81 आयु : 93 लिंग : पुरुष	UP/40/198/0498116
565 नाम : सैफून पति का नाम: यासीन मकान संख्या : 81 आयु : 89 लिंग : महिला	IFV0339085	566 नाम : हसीना पति का नाम: हसीब मकान संख्या : 81 आयु : 55 लिंग : महिला	IFV0338947	567 नाम : हसीब पिता का नाम: मो0 यासीन मकान संख्या : 81 आयु : 53 लिंग : पुरुष	IFV0302844
568 नाम : अबुल हसन पिता का नाम: हसीब मकान संख्या : 81 आयु : 33 लिंग : पुरुष	IFV2747194	569 नाम : रेशमा पिता का नाम: हसीब मकान संख्या : 81 आयु : 31 लिंग : महिला	IFV2747178	570 नाम : मनीर पिता का नाम: यासीन मकान संख्या : 81क आयु : 52 लिंग : पुरुष	GRW1289107

571	IFV3000577	572	IFV0303354	573	UP/40/198/0498112
नाम : शहनाज खातून पति का नाम: मुनीर आलम मकान संख्या : ८२ आयु : 42 लिंग : महिला	फोटो उपलब्ध है	नाम : पुनम पति का नाम: उदयप्रकास मकान संख्या : 82 आयु : 40 लिंग : महिला	फोटो उपलब्ध है	नाम : जमीलाअहमद पिता का नाम: इब्रहीम मकान संख्या : 82क आयु : 68 लिंग : पुरुष	फोटो उपलब्ध है
574	IFV0880146	575	GRW2281319	576	IFV3846862
नाम : वकील पिता का नाम: जमीला अहमद मकान संख्या : 82क आयु : 49 लिंग : पुरुष	फोटो उपलब्ध है	नाम : शाहजहां पति का नाम: वकील मकान संख्या : 82क आयु : 47 लिंग : महिला	फोटो उपलब्ध है	नाम : शबया खातून पति का नाम: अलिहसन मकान संख्या : 82 क आयु : 26 लिंग : महिला	फोटो उपलब्ध है
577	UP/40/198/0498113	578	UP/40/198/0498114	579	UP/40/198/0498115
नाम : खलील पिता का नाम: इब्राहीम मकान संख्या : 83 आयु : 65 लिंग : पुरुष	फोटो उपलब्ध है	नाम : कमरुल पति का नाम: खलील मकान संख्या : 83 आयु : 63 लिंग : महिला	फोटो उपलब्ध है	नाम : सवरुन पति का नाम: जलील मकान संख्या : 83 आयु : 62 लिंग : महिला	फोटो उपलब्ध है
580	IFV0303586	581	IFV0303578	582	IFV2479236
नाम : खुशेद आलम पिता का नाम: खलील मकान संख्या : 83 आयु : 47 लिंग : पुरुष	फोटो उपलब्ध है	नाम : असरुन निशा पति का नाम: खुशेद आलम मकान संख्या : 83 आयु : 41 लिंग : महिला	फोटो उपलब्ध है	नाम : शहीद आलम पिता का नाम: खलील मकान संख्या : 83 आयु : 36 लिंग : पुरुष	फोटो उपलब्ध है
583	IFV4167649	584	IFV4015384	585	IFV3666328
नाम : अजमेरी खातून पति का नाम: शहीद आलम मकान संख्या : 83 आयु : 30 लिंग : महिला	फोटो उपलब्ध है	नाम : निभा कुमारी पति का नाम: बिकाऊ सिंह मकान संख्या : 97 आयु : 21 लिंग : महिला	फोटो उपलब्ध है	नाम : श्रिमी देवी पति का नाम: ओमप्रकाश मकान संख्या : 98 आयु : 27 लिंग : महिला	फोटो उपलब्ध है
586	IFV3034816	587	IFV3035078	588	IFV3034949
नाम : अब्दुल रहीम पिता का नाम: निजामुददीन मकान संख्या : 101 आयु : 29 लिंग : पुरुष	फोटो उपलब्ध है	नाम : शकुतला देवी पति का नाम: वीर बहादुर मकान संख्या : 124 आयु : 32 लिंग : महिला	फोटो उपलब्ध है	नाम : वीर बहादुर पिता का नाम: व्यास सिंह मकान संख्या : 124 आयु : 31 लिंग : पुरुष	फोटो उपलब्ध है
589	IFV3034964	590	IFV3170206	591	IFV2316180
नाम : फतेह बहादुर सिंह पिता का नाम: व्यास सिंह मकान संख्या : 124 आयु : 31 लिंग : पुरुष	फोटो उपलब्ध है	नाम : रीता पति का नाम: अवधेश मकान संख्या : 135 आयु : 38 लिंग : महिला	फोटो उपलब्ध है	नाम : इवरान आलम माता का नाम: हमीद मकान संख्या : 173 आयु : 28 लिंग : पुरुष	फोटो उपलब्ध है
592	IFV2544609	593	IFV2544740	594	IFV2544641
नाम : श्रीमती देवी पति का नाम: जिउत मकान संख्या : ३ आयु : 38 लिंग : महिला	फोटो उपलब्ध है	नाम : चन्दन पिता का नाम: रमायन मकान संख्या : ८ आयु : 34 लिंग : पुरुष	फोटो उपलब्ध है	नाम : मुन्ना पिता का नाम: गनेश मकान संख्या : ५ आयु : 33 लिंग : पुरुष	फोटो उपलब्ध है
595	IFV2544682	596	IFV2544823	597	IFV2542108
नाम : अर्जुन पिता का नाम: रघुनाथ मकान संख्या : ७ आयु : 33 लिंग : पुरुष	फोटो उपलब्ध है	नाम : राजमंगल पिता का नाम: रिखई मकान संख्या : १० आयु : 68 लिंग : पुरुष	फोटो उपलब्ध है	नाम : महावीर पिता का नाम: ब्रहमदेव मकान संख्या : ३४ आयु : 46 लिंग : पुरुष	फोटो उपलब्ध है
598	IFV2542306	599	IFV2544898	600	IFV2544906
नाम : उमा देवी पति का नाम: ललन मकान संख्या : ४१ आयु : 45 लिंग : महिला	फोटो उपलब्ध है	नाम : राजेश पिता का नाम: योगी यादव मकान संख्या : २३ आयु : 44 लिंग : पुरुष	फोटो उपलब्ध है	नाम : संजय पिता का नाम: ललन मकान संख्या : २३ आयु : 39 लिंग : पुरुष	फोटो उपलब्ध है

601	IFV2541803	नाम : नूरजहा खातुन पति का नाम: सलीम अंसारी मकान संख्या : २७ आयु : 37 लिंग : महिला	फोटो उपलब्ध है	602	IFV2542348	नाम : सुनिल पिता का नाम: झगरू मकान संख्या : ४४ आयु : 36 लिंग : पुरुष	फोटो उपलब्ध है	603	IFV2545051	नाम : गुड्डु यादव पिता का नाम: शिवशंकर मकान संख्या : ३२ आयु : 36 लिंग : पुरुष	फोटो उपलब्ध है
604	IFV2541761	नाम : आयशा खातुन पति का नाम: मुस्लिम मकान संख्या : २७ आयु : 34 लिंग : महिला	फोटो उपलब्ध है	605	IFV2541563	नाम : सुरज कुमार पिता का नाम: सुबाश प्रसाद मकान संख्या : २३ आयु : 33 लिंग : पुरुष	फोटो उपलब्ध है	606	IFV2545044	नाम : उपेन्द्र यादव पिता का नाम: शिवशंकर मकान संख्या : ३२ आयु : 33 लिंग : पुरुष	फोटो उपलब्ध है
607	IFV2541613	नाम : अमीत कुमार पिता का नाम: सुबाश प्रसाद मकान संख्या : २३ आयु : 32 लिंग : पुरुष	फोटो उपलब्ध है	608	IFV2541928	नाम : रंजीत पिता का नाम: श्रवण मकान संख्या : ३० आयु : 32 लिंग : पुरुष	फोटो उपलब्ध है	609	IFV2544146	नाम : सलाउदीन पिता का नाम: हबीब मकान संख्या : ६३ आयु : 32 लिंग : पुरुष	फोटो उपलब्ध है
610	IFV2541878	नाम : गायत्री पिता का नाम: श्रवण मकान संख्या : ३० आयु : 31 लिंग : महिला	फोटो उपलब्ध है	611	IFV2541985	नाम : विनय पिता का नाम: श्री प्रभुनाथ मकान संख्या : ३१ आयु : 31 लिंग : पुरुष	फोटो उपलब्ध है	612	IFV2542157	नाम : राजेश पिता का नाम: लखीचन्द्र मकान संख्या : ३७ आयु : 31 लिंग : पुरुष	फोटो उपलब्ध है
613	IFV2542488	नाम : ललू पिता का नाम: सुखल मकान संख्या : ४६ आयु : 31 लिंग : पुरुष	फोटो उपलब्ध है	614	IFV2543270	नाम : गोरखनाथ कुशवाहा पिता का नाम: रूदल कुशवाहा मकान संख्या : ५१ आयु : 31 लिंग : पुरुष	फोटो उपलब्ध है	615	IFV2544021	नाम : इरफान आलम पिता का नाम: आसमुहम्मद मकान संख्या : ६२ आयु : 31 लिंग : पुरुष	फोटो उपलब्ध है
616	IFV2544187	नाम : अलिहसन पिता का नाम: वकील मकान संख्या : ८२ आयु : 31 लिंग : पुरुष	फोटो उपलब्ध है	617	IFV2545002	नाम : लक्षमन यादव पिता का नाम: रामउग्रह मकान संख्या : ३० आयु : 31 लिंग : पुरुष	फोटो उपलब्ध है	618	IFV2542397	नाम : सुग्रीव पिता का नाम: झगरू मकान संख्या : ४४ आयु : 30 लिंग : पुरुष	फोटो उपलब्ध है
619	IFV2542447	नाम : प्रमोद पिता का नाम: सुखल मकान संख्या : ४६ आयु : 30 लिंग : पुरुष	फोटो उपलब्ध है	620	IFV2544088	नाम : नौशाद अली पिता का नाम: जातमुहम्मद मकान संख्या : ६२ आयु : 30 लिंग : पुरुष	फोटो उपलब्ध है	621	IFV1816339	नाम : सावित्री दवी पति का नाम: अरविन्द मकान संख्या : 50बग आयु : 34 लिंग : महिला	फोटो उपलब्ध है
622	IFV1816966	नाम : रामाज्ञा पिता का नाम: शिवनंदन मकान संख्या : 55ग आयु : 79 लिंग : पुरुष	फोटो उपलब्ध है	623	IFV2460905	नाम : सुगिया पिता का नाम: श्रवन मकान संख्या : 30क आयु : 65 लिंग : पुरुष	फोटो उपलब्ध है	624	IFV1816701	नाम : अनीता पति का नाम: प्रदीप मकान संख्या : 45क आयु : 36 लिंग : महिला	फोटो उपलब्ध है
625	IFV1815950	नाम : शान्ती पिता का नाम: चिखुरी मकान संख्या : 30क आयु : 33 लिंग : महिला	फोटो उपलब्ध है	626	IFV1816727	नाम : सुशील कुमार पिता का नाम: गुरुज मकान संख्या : 11ख आयु : 34 लिंग : पुरुष	फोटो उपलब्ध है				

627	1	IFV4203832	नाम : अकलेश प्रसाद माता का नाम: चमेली देवी मकान संख्या : 26 आयु : 37 लिंग : पुरुष	फोटो उपलब्ध है	628	1	IFV4213583	नाम : फैसल आलम पिता का नाम: जाकिर हुसैन मकान संख्या : 76 आयु : 20 लिंग : पुरुष	फोटो उपलब्ध है	629	1	IFV4213625	नाम : धनंजय कुमार भारती पिता का नाम: श्रवण प्रसाद मकान संख्या : 30 क आयु : 24 लिंग : पुरुष	फोटो उपलब्ध है
630	1	IFV4213765	नाम : विवेक कुमार पटेल पिता का नाम: जयप्रकाश सिंह मकान संख्या : 20 आयु : 19 लिंग : पुरुष	फोटो उपलब्ध है	631	1	IFV4219788	नाम : मंदू पटेल पिता का नाम: मोती पटेल मकान संख्या : 3 आयु : 24 लिंग : पुरुष	फोटो उपलब्ध है	632	1	IFV4231486	नाम : संतोष प्रसाद पिता का नाम: भूखल प्रसाद मकान संख्या : 48 आयु : 45 लिंग : पुरुष	फोटो उपलब्ध है
633	1	IFV4231510	नाम : संजू देवी पति का नाम: मुकुल कुमार मकान संख्या : 53 आयु : 26 लिंग : महिला	फोटो उपलब्ध है	634	1	IFV4244919	नाम : नूपुर श्रीवास्तव पति का नाम: बबलू श्रीवास्तव मकान संख्या : 43 आयु : 31 लिंग : महिला	फोटो उपलब्ध है	635	1	IFV4245031	नाम : अकलेश कुमार माता का नाम: चमेली देवी मकान संख्या : 26 क आयु : 37 लिंग : पुरुष	फोटो उपलब्ध है
636	1	IFV4245072	नाम : ईशा कुमारी पति का नाम: दीपू कुमार कुशवाहा मकान संख्या : 10 आयु : 18 लिंग : महिला	फोटो उपलब्ध है	637	1	IFV4245080	नाम : मुन्नी खातून पिता का नाम: महताब आलम मकान संख्या : 65 आयु : 20 लिंग : महिला	फोटो उपलब्ध है	638	1	IFV4245254	नाम : अमित पटेल पिता का नाम: उमा पटेल मकान संख्या : 21 आयु : 21 लिंग : पुरुष	फोटो उपलब्ध है
639	1	IFV4246922	नाम : अमृता कुशवाहा पति का नाम: गोरखनाथ कुशवाहा मकान संख्या : 51 आयु : 30 लिंग : महिला	फोटो उपलब्ध है	640	1	IFV4247359	नाम : नज़ीर पिता का नाम: राजामुहम्मद मकान संख्या : 28 आयु : 39 लिंग : पुरुष	फोटो उपलब्ध है	641	1	IFV4247599	नाम : प्रिंस पटेल पिता का नाम: प्रमोद पटेल मकान संख्या : 03 आयु : 18 लिंग : पुरुष	फोटो उपलब्ध है
642	1	IFV4248282	नाम : ज्योति कुशवाहा पति का नाम: सत्यप्रकाश कुशवाहा मकान संख्या : 70 आयु : 30 लिंग : महिला	फोटो उपलब्ध है	643	1	IFV4249017	नाम : अभय कुमार कुशवाहा पिता का नाम: विजेंद्र प्रताप कुशवाहा मकान संख्या : 1 आयु : 40 लिंग : पुरुष	फोटो उपलब्ध है	644	1	IFV4249108	नाम : जब्बार आलम पिता का नाम: महताब आलम मकान संख्या : 65 आयु : 23 लिंग : पुरुष	फोटो उपलब्ध है
645	1	IFV4256996	नाम : विरेन्द्र प्रसाद माता का नाम: महाराजिया मकान संख्या : 37 क आयु : 49 लिंग : पुरुष	फोटो उपलब्ध है	646	1	IFV4298196	नाम : अनिल कुशवाहा पिता का नाम: योगीन्द्र कुशवाहा मकान संख्या : 10 आयु : 30 लिंग : पुरुष	फोटो उपलब्ध है	647	1	IFV4299574	नाम : मनीषा देवी पति का नाम: अनिल कुमार कुशवाहा मकान संख्या : 10 आयु : 27 लिंग : महिला	फोटो उपलब्ध है
648	1	IFV4312765	नाम : निक्की भारती पिता का नाम: प्रभुनाथ प्रसाद मकान संख्या : 31 आयु : 23 लिंग : महिला	फोटो उपलब्ध है	649	1	IFV4313045	नाम : प्रतिभा कुमारी पिता का नाम: प्रभुनाथ प्रसाद मकान संख्या : 31 आयु : 23 लिंग : महिला	फोटो उपलब्ध है	650	1	IFV4313516	नाम : धीरज कुमार पिता का नाम: प्रभुनाथ प्रसाद मकान संख्या : 31 आयु : 19 लिंग : पुरुष	फोटो उपलब्ध है
651	1	IFV4326310	नाम : सरस्वती देवी पति का नाम: वेदप्रकाश मकान संख्या : 55 आयु : 31 लिंग : महिला	फोटो उपलब्ध है	652	1	IFV4326468	नाम : जमीला खातून पति का नाम: नज़ीर मकान संख्या : 28 आयु : 37 लिंग : महिला	फोटो उपलब्ध है	653	1	IFV4327615	नाम : चन्दा देवी पति का नाम: सुग्रीव पासवान मकान संख्या : 57 आयु : 33 लिंग : महिला	फोटो उपलब्ध है
654	1	IFV4328084	नाम : रुखसार पिता का नाम: जाकिर हुसैन मकान संख्या : 76 आयु : 22 लिंग : महिला	फोटो उपलब्ध है	655	1	IFV4333696	नाम : बबिता कुमारी पिता का नाम: विरेन्द्र प्रसाद मकान संख्या : 37क आयु : 20 लिंग : महिला	फोटो उपलब्ध है	656	1	IFV4333779	नाम : सुगंधी यादव पति का नाम: हरकेश यादव मकान संख्या : 1 आयु : 22 लिंग : महिला	फोटो उपलब्ध है

657	1	IFV4343935
नाम : अमीना खातून पिता का नाम: मुस्लिम अंसारी मकान संख्या : 27 आयु : 18 लिंग : महिला		
फोटो उपलब्ध है		

658	1	IFV4344172
नाम : यास्मीन खातून पिता का नाम: वकील अहमद मकान संख्या : 75 आयु : 22 लिंग : महिला		
फोटो उपलब्ध है		

659	1	IFV4364485
नाम : जास्मीन खातून पिता का नाम: वकील अहमद मकान संख्या : 75 आयु : 20 लिंग : महिला		
फोटो उपलब्ध है		

660	1	IFV4364964
नाम : रेहाना खातून पति का नाम: जलाउद्दीन मकान संख्या : 63 आयु : 22 लिंग : महिला		
फोटो उपलब्ध है		

661	1	IFV4364998
नाम : सोनी कुमारी पिता का नाम: महावीर प्रसाद मकान संख्या : 34 आयु : 18 लिंग : महिला		
फोटो उपलब्ध है		

662	1	IFV4366910
नाम : आईशा खातून पति का नाम: हसमत अली मकान संख्या : 66 आयु : 23 लिंग : महिला		
फोटो उपलब्ध है		

663	1	IFV4367272
नाम : दिजी देवी पति का नाम: राजेश यादव मकान संख्या : 32ख आयु : 36 लिंग : महिला		
फोटो उपलब्ध है		

664	1	IFV4384780
नाम : प्रियंका देवी पति का नाम: अमित कुमार भारती मकान संख्या : 23 आयु : 23 लिंग : महिला		
फोटो उपलब्ध है		

665	1	IFV4385795
नाम : अभय कुमार पिता का नाम: विजय कुमार उर्फ विजेंद्र प्रताप मकान संख्या : 1 आयु : 40 लिंग : पुरुष		
फोटो उपलब्ध है		

666	1	IFV4391843
नाम : राहुल भारती पिता का नाम: महावीर प्रसाद मकान संख्या : 03 आयु : 20 लिंग : पुरुष		
फोटो उपलब्ध है		

निर्वाचकों का सार :							
A) निर्वाचकों की संख्या :							
	नामावली का प्रकार	निर्वाचक नामावली की पहचान :	निर्वाचकों की संख्या :				
			पुरुष	महिला	तृतीय लिंग	कुल	
I	मूल नामावली	मूल नामावली	विशेष गहन पुनरीक्षण 2026 की एकीकृत अंतिम मूल निर्वाचक नामावली	339	287	0	626
II	परिवर्धन की सूची	पूरक 1	विशेष गहन पुनरीक्षण - 2026	17	23	0	40
III	विलोपन की सूची	पूरक 1	विशेष गहन पुनरीक्षण - 2026	0	0	0	0
IV	लिंग क्षेत्र में संशोधन के कारण अंतर			0	0	0	0
इस संशोधन के बाद इस सूची में नेट इलेक्टर (I+II-III+IV)				356	310	0	666
B) संशोधनों की संख्या :							
नामावली का प्रकार	निर्वाचक नामावली की पहचान :		संशोधनों की संख्या :				
पूरक 1	विशेष गहन पुनरीक्षण - 2026		8				

निर्वाचक रजिस्ट्रीकरण अधिकारी

E-मृतक, S-स्थानांतरित, R-पुनरावृत्ति, M-लापता, Q-अयोग्य