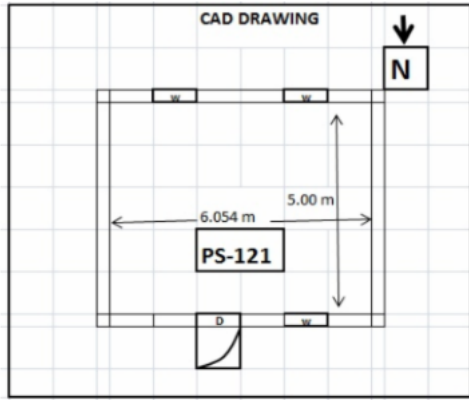


निर्वाचक नामावली 2026 S24 उत्तर प्रदेश

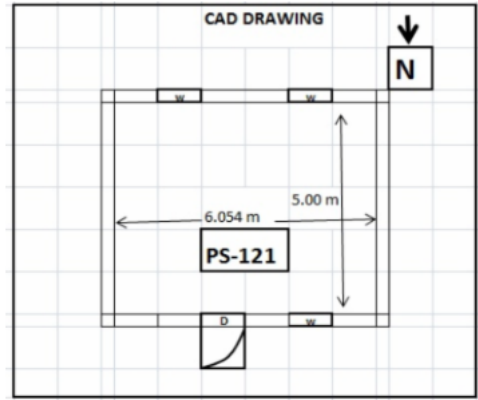
विधानसभा निर्वाचन क्षेत्र की संख्या व नाम और आरक्षण स्थिति : 331 - तमकुही राज (सामान्य)		भाग संख्या : : 138																			
संसदीय निर्वाचन क्षेत्र की संख्या व नाम और आरक्षण स्थिति जिसमें विधानसभा निर्वाचन क्षेत्र स्थित है : 66 - देवरिया (सामान्य)																					
1. पुनरीक्षण का विवरण																					
पुनरीक्षण का वर्ष :	2026	निर्वाचक नामावली की पहचान :																			
अर्हता तिथि :	01-01-2026	विशेष गहन पुनरीक्षण 2026 की एकीकृत अंतिम मूल निर्वाचक नामावली																			
पुनरीक्षण का प्रकार :	विशेष गहन पुनरीक्षण 2026																				
प्रकाशन की तिथि :	10-04-2026																				
2. भाग और मतदान क्षेत्र का विवरण :																					
भाग में अनुभागों की संख्या और नाम :																					
1-गौरी इब्राहिम	<table style="width: 100%; border-collapse: collapse;"> <tr> <td style="width: 60%;">मुख्य कस्बा अथवा ग्राम</td> <td style="width: 40%;">: गौरी इब्राहिम</td> </tr> <tr> <td>वार्ड</td> <td>:</td> </tr> <tr> <td>डाकघर</td> <td>: सेवरही</td> </tr> <tr> <td>थाना</td> <td>: सेवरही</td> </tr> <tr> <td>पंचायत</td> <td>: गौरी इब्राहिम</td> </tr> <tr> <td>ब्लॉक</td> <td>: तमकुही</td> </tr> <tr> <td>तहसील</td> <td>: तमकुहीराज</td> </tr> <tr> <td>जिला</td> <td>: कुशीनगर</td> </tr> <tr> <td>पिन कोड</td> <td>: 274406</td> </tr> </table>			मुख्य कस्बा अथवा ग्राम	: गौरी इब्राहिम	वार्ड	:	डाकघर	: सेवरही	थाना	: सेवरही	पंचायत	: गौरी इब्राहिम	ब्लॉक	: तमकुही	तहसील	: तमकुहीराज	जिला	: कुशीनगर	पिन कोड	: 274406
मुख्य कस्बा अथवा ग्राम	: गौरी इब्राहिम																				
वार्ड	:																				
डाकघर	: सेवरही																				
थाना	: सेवरही																				
पंचायत	: गौरी इब्राहिम																				
ब्लॉक	: तमकुही																				
तहसील	: तमकुहीराज																				
जिला	: कुशीनगर																				
पिन कोड	: 274406																				
3. मतदान स्थल का विवरण																					
मतदान स्थल की संख्या और नाम :	मतदान स्थल के प्रकार (पुरुष / महिला / सामान्य) :		सामान्य																		
138 - प्रा0वि0 गौरी इब्राहिम कक्ष नं0 2	इस भाग में सहायक मतदान स्थलों की संख्या :		0																		
मतदान स्थल का पता :																					
प्रा0वि0 गौरी इब्राहिम																					
4. निर्वाचकों की संख्या :																					
प्रारम्भिक क्रम	अंतिम क्रम	कुल मतदाता																			
संख्या	संख्या	पुरुष	महिला	तृतीय लिंग	कुल																
1	730	410	320	0	730																

निर्वाचक रजिस्ट्रीकरण अधिकारी

Nazri Naksha



Google Map View



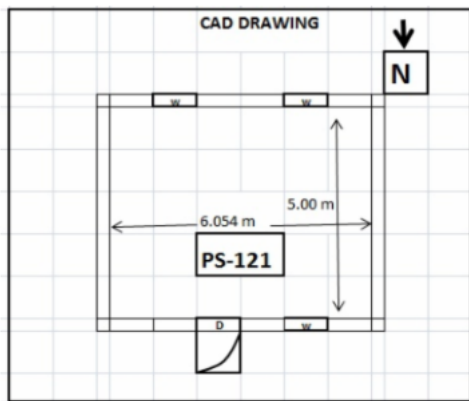
Polling Station Building Front View



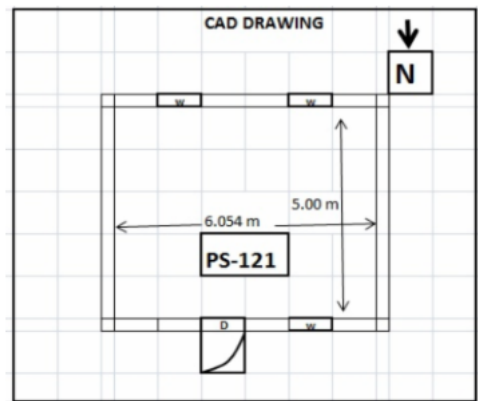
Polling Station Front View



Cad View



Key MAP View



1	IFV3583051	IFV3583077	IFV3551207
नाम : शुभागी देवी पति का नाम: मेधू चौहान मकान संख्या : 10 आयु : 32 लिंग : महिला	फोटो उपलब्ध है	नाम : मेधू पिता का नाम: राज मंगल मकान संख्या : 10 आयु : 32 लिंग : पुरुष	फोटो उपलब्ध है
2	UP/40/198/0498235	GRW2756146	IFV2886638
नाम : सुरसती पति का नाम: राजमंगल मकान संख्या : 10क आयु : 65 लिंग : महिला	फोटो उपलब्ध है	नाम : अन्हिया पति का नाम: छांगुर मकान संख्या : 10ख आयु : 55 लिंग : महिला	फोटो उपलब्ध है
3	IFV3900255	IFV3902012	IFV0338830
नाम : मैनुद्दीन अंसारी पिता का नाम: हनीफ मकान संख्या : 12छ आयु : 27 लिंग : पुरुष	फोटो उपलब्ध है	नाम : अंजली राव माता का नाम: इसरावती देवी मकान संख्या : 12छ आयु : 22 लिंग : महिला	फोटो उपलब्ध है
4	IFV1232586	IFV0338772	UP/40/198/0498411
नाम : उर्मिला पति का नाम: मोहन मकान संख्या : 13 आयु : 57 लिंग : महिला	फोटो उपलब्ध है	नाम : बच्चा पति का नाम: छट्टू मकान संख्या : 13 आयु : 49 लिंग : महिला	फोटो उपलब्ध है
5	IFV0879734	GRW1289867	IFV1232644
नाम : रामभजन पिता का नाम: विरजा मकान संख्या : 18 आयु : 44 लिंग : पुरुष	फोटो उपलब्ध है	नाम : आरती माता का नाम: रामभजन मकान संख्या : 18 आयु : 43 लिंग : महिला	फोटो उपलब्ध है
6	IFV1232669	IFV1444132	IFV0338897
नाम : उमापति माता का नाम: राजाराम मकान संख्या : 19 आयु : 53 लिंग : महिला	फोटो उपलब्ध है	नाम : भोज पिता का नाम: शंकर मकान संख्या : 20 आयु : 52 लिंग : पुरुष	फोटो उपलब्ध है
7	UP/40/198/0498412	IFV0879940	IFV0338889
नाम : मोतीचन्द पिता का नाम: मटर मकान संख्या : 22 आयु : 51 लिंग : पुरुष	फोटो उपलब्ध है	नाम : ललित पिता का नाम: मोहर मकान संख्या : 22 आयु : 43 लिंग : पुरुष	फोटो उपलब्ध है
8	IFV1444124	IFV0880005	IFV0879965
नाम : बनारसी पति का नाम: वल्ली मकान संख्या : 23 आयु : 71 लिंग : महिला	फोटो उपलब्ध है	नाम : मीना पति का नाम: बनारसी मकान संख्या : 23 आयु : 69 लिंग : महिला	फोटो उपलब्ध है
9	IFV2479525	IFV2886695	IFV2886661
नाम : मोतीसरी पिता का नाम: वैदवनात मकान संख्या : 23 आयु : 49 लिंग : पुरुष	फोटो उपलब्ध है	नाम : पशुराम पिता का नाम: बैजनाथ मकान संख्या : 23 आयु : 38 लिंग : पुरुष	फोटो उपलब्ध है
10	IFV3551199	IFV0338863	IFV0879858
नाम : राहुल शर्मा पिता का नाम: गिरजा शंकर मकान संख्या : 23 आयु : 25 लिंग : पुरुष	फोटो उपलब्ध है	नाम : कलावती पति का नाम: ललन मकान संख्या : 23क आयु : 59 लिंग : महिला	फोटो उपलब्ध है
11			
नाम : रामकृष्ण पिता का नाम: मुखी मकान संख्या : 19 आयु : 54 लिंग : पुरुष	फोटो उपलब्ध है	नाम : बिद्वावती पति का नाम: मोतीचन्द मकान संख्या : 22 आयु : 59 लिंग : महिला	फोटो उपलब्ध है
12			
नाम : मन्जू पति का नाम: धुरव मकान संख्या : 22 आयु : 42 लिंग : महिला	फोटो उपलब्ध है	नाम : बैजनाथ पिता का नाम: वल्ली मकान संख्या : 23 आयु : 68 लिंग : पुरुष	फोटो उपलब्ध है
13			
नाम : विश्राम पिता का नाम: बैजनाथ मकान संख्या : 23 आयु : 29 लिंग : पुरुष	फोटो उपलब्ध है	नाम : जोगी पिता का नाम: अकलू मकान संख्या : 23क आयु : 59 लिंग : पुरुष	फोटो उपलब्ध है
14			

31	IFV0338855	नाम : सान्ति पति का नाम: जोगी मकान संख्या : 23क आयु : 57 लिंग : महिला	फोटो उपलब्ध है	32	IFV0880021	नाम : गफूर पिता का नाम: फौजदार मकान संख्या : 25 आयु : 72 लिंग : पुरुष	फोटो उपलब्ध है	33	IFV0303149	नाम : अमर पिता का नाम: विन्देश्वरी मकान संख्या : 25 आयु : 50 लिंग : पुरुष	फोटो उपलब्ध है
34	IFV0302851	नाम : ललन पिता का नाम: विन्देश्वरी मकान संख्या : 25 आयु : 49 लिंग : पुरुष	फोटो उपलब्ध है	35	GRW1289776	नाम : मीरा माता का नाम: ललन मकान संख्या : 25 आयु : 46 लिंग : महिला	फोटो उपलब्ध है	36	GRW1289768	नाम : सतेन्द्र पिता का नाम: विन्देश्वरी मकान संख्या : 25 आयु : 41 लिंग : पुरुष	फोटो उपलब्ध है
37	IFV3811742	नाम : तेज प्रताप पिता का नाम: अमरनाथ मकान संख्या : 25 आयु : 22 लिंग : पुरुष	फोटो उपलब्ध है	38	IFV4045092	नाम : राहुल भारती पिता का नाम: ललन भारती मकान संख्या : 25 आयु : 22 लिंग : पुरुष	फोटो उपलब्ध है	39	IFV0338806	नाम : समसुनेसा पति का नाम: खानमुहम्मद मकान संख्या : 26 आयु : 71 लिंग : महिला	फोटो उपलब्ध है
40	IFV1444116	नाम : खानमुहमद पिता का नाम: झपसी मकान संख्या : 26 आयु : 49 लिंग : पुरुष	फोटो उपलब्ध है	41	IFV0879916	नाम : अनवर पिता का नाम: खानमुहम्मद मकान संख्या : 26 आयु : 47 लिंग : पुरुष	फोटो उपलब्ध है	42	IFV0338814	नाम : रुसाना पति का नाम: अनवर मकान संख्या : 26 आयु : 46 लिंग : महिला	फोटो उपलब्ध है
43	IFV2886596	नाम : संजीत पिता का नाम: लगनदेव मकान संख्या : 26घ आयु : 44 लिंग : पुरुष	फोटो उपलब्ध है	44	IFV2886588	नाम : नन्दलाल यादव पिता का नाम: शिवमंगल यादव मकान संख्या : 26ख आयु : 32 लिंग : पुरुष	फोटो उपलब्ध है	45	IFV3826013	नाम : अवनीश यादव पिता का नाम: दशई यादव मकान संख्या : 26 ख आयु : 27 लिंग : पुरुष	फोटो उपलब्ध है
46	GRW2755775	नाम : जानमुहममद पिता का नाम: झपसी मकान संख्या : 27 आयु : 71 लिंग : पुरुष	फोटो उपलब्ध है	47	UP/40/198/0498315	नाम : लक्षामीनिया पति का नाम: जानमुहममद मकान संख्या : 27 आयु : 69 लिंग : महिला	फोटो उपलब्ध है	48	IFV2886570	नाम : मुसलिम पिता का नाम: जानमुहम्मद मकान संख्या : 27 आयु : 46 लिंग : पुरुष	फोटो उपलब्ध है
49	IFV4045258	नाम : खुर्शीद आलम पिता का नाम: जान मुहमद मकान संख्या : 27 आयु : 22 लिंग : पुरुष	फोटो उपलब्ध है	50	UP/40/198/0498237	नाम : राजमुहम्मद पिता का नाम: झपसी मकान संख्या : 28 आयु : 67 लिंग : पुरुष	फोटो उपलब्ध है	51	IFV2479541	नाम : मकतुलिया पति का नाम: राजमुहम्मद मकान संख्या : 28 आयु : 65 लिंग : महिला	फोटो उपलब्ध है
52	GRW2199198	नाम : अलि हुसेन पिता का नाम: इनाही मकान संख्या : 29 आयु : 58 लिंग : पुरुष	फोटो उपलब्ध है	53	IFV3684131	नाम : इरनाज खातुन पति का नाम: अली हुसैन मकान संख्या : 29 आयु : 55 लिंग : महिला	फोटो उपलब्ध है	54	IFV3805454	नाम : असगर अली पिता का नाम: अली हुसैन मकान संख्या : 29 आयु : 33 लिंग : पुरुष	फोटो उपलब्ध है
55	IFV3157872	नाम : असरफ अली पिता का नाम: अलीहुसैन मकान संख्या : 29 आयु : 30 लिंग : पुरुष	फोटो उपलब्ध है	56	IFV3742640	नाम : मरजीना खातुन पति का नाम: असगर अली मकान संख्या : 29 आयु : 25 लिंग : महिला	फोटो उपलब्ध है	57	UP/40/198/0498416	नाम : रामउग्रह पिता का नाम: बिशुनधारी मकान संख्या : 30 आयु : 67 लिंग : पुरुष	फोटो उपलब्ध है
58	IFV0879999	नाम : सुन्दरकली पति का नाम: रामउग्रह मकान संख्या : 30 आयु : 62 लिंग : महिला	फोटो उपलब्ध है	59	GRW1289347	नाम : जीउत पिता का नाम: बन्धू मकान संख्या : 31 आयु : 52 लिंग : पुरुष	फोटो उपलब्ध है	60	UP/40/198/0498415	नाम : शिवशंकर पिता का नाम: बालखिला मकान संख्या : 32 आयु : 60 लिंग : पुरुष	फोटो उपलब्ध है

61	GRW2755916	नाम : इसरावती देवी पति का नाम: भुटी यादव मकान संख्या : 32 आयु : 52 लिंग : महिला	फोटो उपलब्ध है	62	UP/40/198/0498240	नाम : भूट्टी पिता का नाम: बालखिली मकान संख्या : 32 आयु : 50 लिंग : पुरुष	फोटो उपलब्ध है	63	IFV0303255	नाम : सुरेश पिता का नाम: बालखिला मकान संख्या : 32क आयु : 66 लिंग : पुरुष	फोटो उपलब्ध है
64	IFV0303230	नाम : लालदेवी पति का नाम: सुरेश मकान संख्या : 32क आयु : 65 लिंग : महिला	फोटो उपलब्ध है	65	UP/40/198/0498414	नाम : जगरनाथ पिता का नाम: बालखिला मकान संख्या : 32ख आयु : 49 लिंग : पुरुष	फोटो उपलब्ध है	66	GRW1289370	नाम : रामप्रीत पिता का नाम: नरायण मकान संख्या : 33 आयु : 67 लिंग : पुरुष	फोटो उपलब्ध है
67	IFV0338871	नाम : श्यामलाल पिता का नाम: नरायण मकान संख्या : 33 आयु : 57 लिंग : पुरुष	फोटो उपलब्ध है	68	IFV0303222	नाम : फूलपती पति का नाम: श्यामलाल मकान संख्या : 33 आयु : 55 लिंग : महिला	फोटो उपलब्ध है	69	GRW1289644	नाम : चन्द्रावती माता का नाम: दरोगा मकान संख्या : 33 आयु : 45 लिंग : महिला	फोटो उपलब्ध है
70	GRW2281467	नाम : झलीया पति का नाम: गोखूला मकान संख्या : 34 आयु : 77 लिंग : महिला	फोटो उपलब्ध है	71	GRW2281475	नाम : आरती पति का नाम: रमायण मकान संख्या : 34 आयु : 62 लिंग : महिला	फोटो उपलब्ध है	72	UP/40/198/0498243	नाम : रमायन पिता का नाम: गोखूला मकान संख्या : 34 आयु : 61 लिंग : पुरुष	फोटो उपलब्ध है
73	IFV0879957	नाम : हरिकिसून पति का नाम: गोखूला मकान संख्या : 34 आयु : 55 लिंग : महिला	फोटो उपलब्ध है	74	GRW1289412	नाम : लालमुन्नी पति का नाम: हरिकिशून मकान संख्या : 34 आयु : 53 लिंग : महिला	फोटो उपलब्ध है	75	GRW1289420	नाम : सुभाष पिता का नाम: गोखूला मकान संख्या : 34 आयु : 48 लिंग : पुरुष	फोटो उपलब्ध है
76	IFV2886554	नाम : सत्येन्द्र पिता का नाम: हरिकिशून मकान संख्या : 34 आयु : 29 लिंग : पुरुष	फोटो उपलब्ध है	77	GRW1289735	नाम : राजमंगल पिता का नाम: भीम मकान संख्या : 35ख आयु : 45 लिंग : पुरुष	फोटो उपलब्ध है	78	IFV2886455	नाम : फूलपतीया पति का नाम: विश्वनाथ मकान संख्या : 36 आयु : 62 लिंग : महिला	फोटो उपलब्ध है
79	UP/40/198/0498420	नाम : रबिन्द्र पिता का नाम: विश्नाथ मकान संख्या : 36 आयु : 46 लिंग : पुरुष	फोटो उपलब्ध है	80	IFV4111431	नाम : सुमन देवी पति का नाम: रवींद्र यादव मकान संख्या : 36 आयु : 34 लिंग : महिला	फोटो उपलब्ध है	81	GRW2920361	नाम : उमेश पिता का नाम: अमावश मकान संख्या : 38 आयु : 47 लिंग : पुरुष	फोटो उपलब्ध है
82	IFV3583069	नाम : बबिता देवी पति का नाम: उमेश मकान संख्या : 38 आयु : 31 लिंग : महिला	फोटो उपलब्ध है	83	UP/40/198/0498247	नाम : देवपूजन पिता का नाम: बृक्षा मकान संख्या : 40 आयु : 59 लिंग : पुरुष	फोटो उपलब्ध है	84	IFV0303321	नाम : शान्ति पति का नाम: देवपूजन मकान संख्या : 40 आयु : 57 लिंग : महिला	फोटो उपलब्ध है
85	GRW2755965	नाम : बिनोद पिता का नाम: बृक्षा मकान संख्या : 40 आयु : 46 लिंग : पुरुष	फोटो उपलब्ध है	86	UP/40/198/0498244	नाम : ललन पिता का नाम: सीताराम मकान संख्या : 41 आयु : 48 लिंग : पुरुष	फोटो उपलब्ध है	87	IFV2886521	नाम : पुर्णवासी पिता का नाम: नथुनी मकान संख्या : 42 आयु : 60 लिंग : पुरुष	फोटो उपलब्ध है
88	GRW2281517	नाम : बिधावती पति का नाम: पुर्णवासी मकान संख्या : 42 आयु : 57 लिंग : महिला	फोटो उपलब्ध है	89	IFV2886539	नाम : लल्लु यादव पिता का नाम: पुर्णवासी मकान संख्या : 42 आयु : 30 लिंग : पुरुष	फोटो उपलब्ध है	90	IFV2280147	नाम : सत्यदेव पिता का नाम: रामचन्द्र मकान संख्या : 43 आयु : 64 लिंग : पुरुष	फोटो उपलब्ध है

91	GRW2971315	नाम : सत्यनारायण पिता का नाम: रामचन्द्र मकान संख्या : 43 आयु : 62 लिंग : पुरुष	फोटो उपलब्ध है	92	IFV2280121	नाम : सत्यनारायण पिता का नाम: रामचन्द्र मकान संख्या : 43 आयु : 61 लिंग : पुरुष	फोटो उपलब्ध है	93	GRW1289552	नाम : बेबी पति का नाम: जगदीश मकान संख्या : 43 आयु : 53 लिंग : महिला	फोटो उपलब्ध है
94	UP/40/198/0498422	नाम : प्रदीप पिता का नाम: रामचन्द्र मकान संख्या : 43 आयु : 52 लिंग : पुरुष	फोटो उपलब्ध है	95	IFV2280105	नाम : रवि पिता का नाम: सत्यनारायण मकान संख्या : 43 आयु : 33 लिंग : पुरुष	फोटो उपलब्ध है	96	GRW1289578	नाम : जयप्रकाश पिता का नाम: रघुनाथ मकान संख्या : 45 आयु : 47 लिंग : पुरुष	फोटो उपलब्ध है
97	IFV2280154	नाम : दिनेश पिता का नाम: विश्वनाथ मकान संख्या : 45 आयु : 42 लिंग : पुरुष	फोटो उपलब्ध है	98	IFV3583044	नाम : रेखा देवी पति का नाम: मनोज कुमार मकान संख्या : 45 आयु : 40 लिंग : महिला	फोटो उपलब्ध है	99	UP/40/198/0498423	नाम : सरोज पति का नाम: विश्वनाथ मकान संख्या : 45ख आयु : 69 लिंग : महिला	फोटो उपलब्ध है
100	GRW2281525	नाम : संदीप पिता का नाम: बिश्नाथ मकान संख्या : 45ख आयु : 47 लिंग : पुरुष	फोटो उपलब्ध है	101	IFV2461077	नाम : शान्ति पति का नाम: शिवमंगल मकान संख्या : 46 आयु : 52 लिंग : महिला	फोटो उपलब्ध है	102	UP/40/198/0498253	नाम : सुगनी पति का नाम: दशई मकान संख्या : 46क आयु : 60 लिंग : महिला	फोटो उपलब्ध है
103	UP/40/198/0498316	नाम : दशई पिता का नाम: वेचू मकान संख्या : 46क आयु : 51 लिंग : पुरुष	फोटो उपलब्ध है	104	UP/40/198/0498256	नाम : काशी पिता का नाम: भगराशन मकान संख्या : 47 आयु : 61 लिंग : पुरुष	फोटो उपलब्ध है	105	UP/40/198/0498257	नाम : शशि पति का नाम: कासी मकान संख्या : 47 आयु : 60 लिंग : महिला	फोटो उपलब्ध है
106	UP/40/198/0498254	नाम : सुनिता पति का नाम: महन्थ मकान संख्या : 48 आयु : 59 लिंग : महिला	फोटो उपलब्ध है	107	IFV1232537	नाम : सत्तन पिता का नाम: छांगुर मकान संख्या : 48 आयु : 57 लिंग : पुरुष	फोटो उपलब्ध है	108	IFV2461119	नाम : गुलाबी पति का नाम: बच्चा मकान संख्या : 49 आयु : 59 लिंग : महिला	फोटो उपलब्ध है
109	IFV0339051	नाम : शिवनारायण पिता का नाम: वद्री मकान संख्या : 50 आयु : 72 लिंग : पुरुष	फोटो उपलब्ध है	110	UP/40/198/0498424	नाम : डेवा पिता का नाम: शिवनारायण मकान संख्या : 50 आयु : 46 लिंग : पुरुष	फोटो उपलब्ध है	111	IFV2886505	नाम : मोसाफिर पिता का नाम: शिवनारायण मकान संख्या : 50 आयु : 40 लिंग : पुरुष	फोटो उपलब्ध है
112	IFV2886497	नाम : मन्जु पति का नाम: मुसाफिर मकान संख्या : 50 आयु : 35 लिंग : महिला	फोटो उपलब्ध है	113	UP/40/198/0498260	नाम : इन्द्रदेव पिता का नाम: बद्री मकान संख्या : 50ग आयु : 54 लिंग : पुरुष	फोटो उपलब्ध है	114	UP/40/198/0498258	नाम : फागू पिता का नाम: वद्री मकान संख्या : 50क आयु : 62 लिंग : पुरुष	फोटो उपलब्ध है
115	IFV0339044	नाम : मरछिया पति का नाम: फागू मकान संख्या : 50क आयु : 60 लिंग : महिला	फोटो उपलब्ध है	116	GRW2197887	नाम : लगनदेव पिता का नाम: वद्री मकान संख्या : 50ख आयु : 57 लिंग : पुरुष	फोटो उपलब्ध है	117	IFV2886489	नाम : चन्दा पति का नाम: धन्जय मकान संख्या : 50ख आयु : 35 लिंग : महिला	फोटो उपलब्ध है
118	UP/40/198/0498262	नाम : राजेन्द्र पिता का नाम: भगराशन मकान संख्या : 51 आयु : 59 लिंग : पुरुष	फोटो उपलब्ध है	119	UP/40/198/0498318	नाम : वसन्ती पति का नाम: राजेन्द्र मकान संख्या : 51 आयु : 57 लिंग : महिला	फोटो उपलब्ध है	120	UP/40/198/0498317	नाम : कवीर पिता का नाम: भगराशन मकान संख्या : 51 आयु : 52 लिंग : पुरुष	फोटो उपलब्ध है

121	UP/40/198/0498263	122	IFV0000034	123	GRW1440536
नाम : विद्या पति का नाम: कबीर मकान संख्या : 51 आयु : 51 लिंग : महिला	फोटो उपलब्ध है	नाम : रुदल कुशवाहा पिता का नाम: विक्रम कुशवाहा मकान संख्या : 51 आयु : 50 लिंग : पुरुष	फोटो उपलब्ध है	नाम : शिव पिता का नाम: शरीकीशुन मकान संख्या : 51 आयु : 46 लिंग : पुरुष	फोटो उपलब्ध है
124	IFV1232685	125	GRW1440544	126	IFV0879627
नाम : उमा माता का नाम: शिव मकान संख्या : 51 आयु : 45 लिंग : महिला	फोटो उपलब्ध है	नाम : ओमप्रकाश पिता का नाम: शरीकीशुन मकान संख्या : 51 आयु : 43 लिंग : पुरुष	फोटो उपलब्ध है	नाम : नारायण पिता का नाम: शरीकीशुन मकान संख्या : 51 आयु : 42 लिंग : पुरुष	फोटो उपलब्ध है
127	IFV4090874	128	IFV4090833	129	IFV3213634
नाम : कृष्णा कांत पिता का नाम: विक्रम कुशवाहा मकान संख्या : 51 आयु : 40 लिंग : पुरुष	फोटो उपलब्ध है	नाम : आरती देवी पति का नाम: कृष्णा कुशवाहा मकान संख्या : 51 आयु : 36 लिंग : महिला	फोटो उपलब्ध है	नाम : ओमप्रकाश कुशवाहा पिता का नाम: राजेंद्र कुशवाहा मकान संख्या : 51 आयु : 25 लिंग : पुरुष	फोटो उपलब्ध है
130	IFV4027751	131	IFV4045142	132	IFV4027447
नाम : रंजू कुशवाहा पति का नाम: नीरज कुशवाहा मकान संख्या : 51 आयु : 25 लिंग : महिला	फोटो उपलब्ध है	नाम : किरन देवी पति का नाम: राजेश प्रसाद मकान संख्या : 51 आयु : 24 लिंग : महिला	फोटो उपलब्ध है	नाम : राजेश कुमार पिता का नाम: शिव प्रसाद मकान संख्या : 51 आयु : 21 लिंग : पुरुष	फोटो उपलब्ध है
133	GRW1289602	134	GRW2755791	135	IFV3819380
नाम : मोतिया पति का नाम: किशुनी मकान संख्या : 52 आयु : 61 लिंग : महिला	फोटो उपलब्ध है	नाम : अमेरिका पिता का नाम: शंकर मकान संख्या : 53 आयु : 64 लिंग : पुरुष	फोटो उपलब्ध है	नाम : रमुनी पति का नाम: अमेरिका मकान संख्या : 53 आयु : 63 लिंग : महिला	फोटो उपलब्ध है
136	GRW2281533	137	UP/40/198/0498268	138	IFV3753084
नाम : रामप्रताप पिता का नाम: भोला मकान संख्या : 53 आयु : 48 लिंग : पुरुष	फोटो उपलब्ध है	नाम : सुरेन्द्र पिता का नाम: अमेरिका मकान संख्या : 53 आयु : 46 लिंग : पुरुष	फोटो उपलब्ध है	नाम : संगीता देवी पति का नाम: लालबिहारी मकान संख्या : 53 आयु : 41 लिंग : महिला	फोटो उपलब्ध है
139	GRW1289594	140	UP/40/198/0498265	141	UP/40/198/0498266
नाम : भीखम पिता का नाम: दसई मकान संख्या : 54 आयु : 51 लिंग : पुरुष	फोटो उपलब्ध है	नाम : लालमुनी पति का नाम: भीखम मकान संख्या : 54 आयु : 49 लिंग : महिला	फोटो उपलब्ध है	नाम : विनोद पिता का नाम: दसई मकान संख्या : 54 आयु : 46 लिंग : पुरुष	फोटो उपलब्ध है
142	IFV0338970	143	IFV3339900	144	IFV3254307
नाम : बचनी पति का नाम: भोज मकान संख्या : 55 आयु : 48 लिंग : महिला	फोटो उपलब्ध है	नाम : सरिता देवी माता का नाम: हरिकेश पाल मकान संख्या : 55 आयु : 36 लिंग : महिला	फोटो उपलब्ध है	नाम : रामसखी कुमारी पति का नाम: जितेंद्र गुप्ता मकान संख्या : 55 आयु : 29 लिंग : महिला	फोटो उपलब्ध है
145	UP/40/198/0498271	146	IFV2461184	147	UP/40/198/0498274
नाम : मुन्द्रिका पिता का नाम: नथुनी मकान संख्या : 56 आयु : 59 लिंग : पुरुष	फोटो उपलब्ध है	नाम : योगेन्द्र पिता का नाम: नथुनी मकान संख्या : 56 आयु : 50 लिंग : पुरुष	फोटो उपलब्ध है	नाम : रविन्द्र पिता का नाम: नथुनी मकान संख्या : 56 आयु : 48 लिंग : पुरुष	फोटो उपलब्ध है
148	IFV3213618	149	IFV3213584	150	IFV3213600
नाम : राजू कुमार आर्या पिता का नाम: मुन्द्रिका मकान संख्या : 56 आयु : 35 लिंग : पुरुष	फोटो उपलब्ध है	नाम : सीमा देवी पति का नाम: राजू कुमार आर्या मकान संख्या : 56 आयु : 34 लिंग : महिला	फोटो उपलब्ध है	नाम : दिपक पिता का नाम: मुन्द्रिका प्रसाद मकान संख्या : 56 आयु : 31 लिंग : पुरुष	फोटो उपलब्ध है

151	IFV3213626	IFV3213626	152	IFV3297694	IFV3297694	153	IFV3213592	IFV3213592
नाम : जितेंद्र प्रसाद पिता का नाम: भिखम प्रसाद मकान संख्या : 56 आयु : 28 लिंग : पुरुष	फोटो उपलब्ध है	नाम : पवन गोंड पिता का नाम: बृजलाल गोंड मकान संख्या : 56 आयु : 26 लिंग : पुरुष	फोटो उपलब्ध है	नाम : लालती देवी पति का नाम: दिपक कुमार मकान संख्या : 56 आयु : 25 लिंग : महिला	फोटो उपलब्ध है			फोटो उपलब्ध है
154	GRW1289610	GRW1289610	155	IFV1444108	IFV1444108	156	UP/40/198/0498276	UP/40/198/0498276
नाम : दुखनी पति का नाम: चन्द्रिका मकान संख्या : 56क आयु : 60 लिंग : महिला	फोटो उपलब्ध है	नाम : उमेश पिता का नाम: चन्द्रिका मकान संख्या : 56क आयु : 46 लिंग : पुरुष	फोटो उपलब्ध है	नाम : वसन्ती पति का नाम: सुदामा मकान संख्या : 58 आयु : 62 लिंग : महिला	फोटो उपलब्ध है			फोटो उपलब्ध है
157	UP/40/198/0498277	UP/40/198/0498277	158	UP/40/198/0498278	UP/40/198/0498278	159	IFV1447564	IFV1447564
नाम : सन्तोष पिता का नाम: सुदामा मकान संख्या : 58 आयु : 46 लिंग : पुरुष	फोटो उपलब्ध है	नाम : राजेश पिता का नाम: रामा मकान संख्या : 59 आयु : 47 लिंग : पुरुष	फोटो उपलब्ध है	नाम : रामचन्द्र पिता का नाम: रामा मकान संख्या : 59 आयु : 46 लिंग : पुरुष	फोटो उपलब्ध है			फोटो उपलब्ध है
160	IFV2886471	IFV2886471	161	GRW2197986	GRW2197986	162	IFV3830031	IFV3830031
नाम : गुडिया पति का नाम: बृजेश मकान संख्या : 59 आयु : 39 लिंग : महिला	फोटो उपलब्ध है	नाम : गम्हा पिता का नाम: शिववचन मकान संख्या : 60 आयु : 72 लिंग : पुरुष	फोटो उपलब्ध है	नाम : हजरा पति का नाम: कप्तान हुसैन मकान संख्या : 67 आयु : 26 लिंग : महिला	फोटो उपलब्ध है			फोटो उपलब्ध है
163	IFV3254547	IFV3254547	164	IFV3300050	IFV3300050	165	IFV3300092	IFV3300092
नाम : शायदा पति का नाम: फिरोज मकान संख्या : 68 आयु : 27 लिंग : महिला	फोटो उपलब्ध है	नाम : राम शंकर गुप्ता पिता का नाम: चंद्रिका गुप्ता मकान संख्या : 74 आयु : 30 लिंग : पुरुष	फोटो उपलब्ध है	नाम : विनय कुमार गुप्ता पिता का नाम: चंद्रिका गुप्ता मकान संख्या : 74 आयु : 27 लिंग : पुरुष	फोटो उपलब्ध है			फोटो उपलब्ध है
166	IFV3324480	IFV3324480	167	GRW2281327	GRW2281327	168	IFV0303479	IFV0303479
नाम : सद्दाम हुसैन पिता का नाम: खुशीद आलम मकान संख्या : 83 आयु : 25 लिंग : पुरुष	फोटो उपलब्ध है	नाम : जलील पिता का नाम: इब्राहीम मकान संख्या : 84 आयु : 63 लिंग : पुरुष	फोटो उपलब्ध है	नाम : नीशा खातून पति का नाम: प्रवेशआलम मकान संख्या : 84 आयु : 43 लिंग : महिला	फोटो उपलब्ध है			फोटो उपलब्ध है
169	IFV0303495	IFV0303495	170	IFV0303487	IFV0303487	171	IFV0608422	IFV0608422
नाम : शहीम पिता का नाम: जलील मकान संख्या : 84 आयु : 41 लिंग : पुरुष	फोटो उपलब्ध है	नाम : नईम अली पति का नाम: जलीलअहमद मकान संख्या : 84 आयु : 40 लिंग : महिला	फोटो उपलब्ध है	नाम : अपसाना खातून पति का नाम: सहीम मकान संख्या : 84 आयु : 39 लिंग : महिला	फोटो उपलब्ध है			फोटो उपलब्ध है
172	IFV0303735	IFV0303735	173	IFV0303032	IFV0303032	174	UP/40/198/0498122	UP/40/198/0498122
नाम : हसबुन नेशा पति का नाम: नईम आलम मकान संख्या : 84 आयु : 36 लिंग : महिला	फोटो उपलब्ध है	नाम : सुनील पिता का नाम: रामायण मकान संख्या : 86 आयु : 50 लिंग : पुरुष	फोटो उपलब्ध है	नाम : आनन्द पिता का नाम: रामायण मकान संख्या : 86 आयु : 49 लिंग : पुरुष	फोटो उपलब्ध है			फोटो उपलब्ध है
175	GRW1284645	GRW1284645	176	IFV0303024	IFV0303024	177	IFV0303040	IFV0303040
नाम : सुशीला पिता का नाम: आनन्द मकान संख्या : 86 आयु : 47 लिंग : पुरुष	फोटो उपलब्ध है	नाम : विन्दू पति का नाम: सुनिल मकान संख्या : 86 आयु : 45 लिंग : महिला	फोटो उपलब्ध है	नाम : अनिल पिता का नाम: रामायण मकान संख्या : 86 आयु : 43 लिंग : पुरुष	फोटो उपलब्ध है			फोटो उपलब्ध है
178	IFV0608414	IFV0608414	179	IFV0608406	IFV0608406	180	IFV1816883	IFV1816883
नाम : शुशीला पति का नाम: अनिल मकान संख्या : 86 आयु : 42 लिंग : महिला	फोटो उपलब्ध है	नाम : बलिराम पिता का नाम: रमायन मकान संख्या : 86 आयु : 41 लिंग : पुरुष	फोटो उपलब्ध है	नाम : अजीत पिता का नाम: आनंद मकान संख्या : 86 आयु : 33 लिंग : पुरुष	फोटो उपलब्ध है			फोटो उपलब्ध है

181	IFV2747236	182	IFV3254257	183	IFV3254539
नाम : सुजीत पिता का नाम: आनन्द मकान संख्या : 86 आयु : 31 लिंग : पुरुष	फोटो उपलब्ध है	नाम : बिंदू देवी पति का नाम: बलीराम मकान संख्या : 86 आयु : 29 लिंग : महिला	फोटो उपलब्ध है	नाम : प्रीति देवी पति का नाम: अजित राव मकान संख्या : 86 आयु : 28 लिंग : महिला	फोटो उपलब्ध है
184	GRW2971331	185	UP/40/198/0498147	186	GRW2281335
नाम : प्रभुदयाल पिता का नाम: रामलाल मकान संख्या : 87 आयु : 58 लिंग : पुरुष	फोटो उपलब्ध है	नाम : मालती पति का नाम: प्रभुदयाल मकान संख्या : 87 आयु : 50 लिंग : महिला	फोटो उपलब्ध है	नाम : लालती देवी पति का नाम: शंकर दयाल शर्मा मकान संख्या : 87 आयु : 48 लिंग : महिला	फोटो उपलब्ध है
187	IFV0303156	188	IFV0018101	189	IFV2316123
नाम : शंकरदयाल शर्मा पिता का नाम: रामलाल मकान संख्या : 87 आयु : 48 लिंग : पुरुष	फोटो उपलब्ध है	नाम : प्रदीप पिता का नाम: प्रभुदयाल मकान संख्या : 87 आयु : 38 लिंग : पुरुष	फोटो उपलब्ध है	नाम : विकेश पिता का नाम: शंकर मकान संख्या : 87 आयु : 31 लिंग : पुरुष	फोटो उपलब्ध है
190	IFV3238565	191	UP/40/198/0498148	192	GRW2947216
नाम : सरिता देवी पति का नाम: प्रदीप शर्मा मकान संख्या : 87 आयु : 28 लिंग : महिला	फोटो उपलब्ध है	नाम : बउकी पति का नाम: स्वामीनाथ मकान संख्या : 88 आयु : 67 लिंग : महिला	फोटो उपलब्ध है	नाम : सन्तोष पिता का नाम: स्वामीनाथ मकान संख्या : 88 आयु : 41 लिंग : पुरुष	फोटो उपलब्ध है
193	IFV0303131	194	IFV2747269	195	IFV2747293
नाम : राजकिशोर पिता का नाम: स्वामीनाथ मकान संख्या : 88 आयु : 40 लिंग : पुरुष	फोटो उपलब्ध है	नाम : सुनीता पति का नाम: सन्तोष मकान संख्या : 88 आयु : 36 लिंग : महिला	फोटो उपलब्ध है	नाम : सिन्दु देवी पति का नाम: राजकिशोर मकान संख्या : 88 आयु : 33 लिंग : महिला	फोटो उपलब्ध है
196	IFV2747319	197	IFV2886851	198	UP/40/198/0498152
नाम : प्रमानन्द पिता का नाम: स्वामीनाथ मकान संख्या : 88 आयु : 31 लिंग : पुरुष	फोटो उपलब्ध है	नाम : रूजुन देवी पति का नाम: अन्दिप मकान संख्या : 88 आयु : 30 लिंग : महिला	फोटो उपलब्ध है	नाम : भोला पति का नाम: श्यामलाव मकान संख्या : 89 आयु : 70 लिंग : महिला	फोटो उपलब्ध है
199	IFV0303016	200	UP/40/198/0498153	201	GRW2755403
नाम : लीलावती पति का नाम: ओमप्रकाश मकान संख्या : 89 आयु : 46 लिंग : महिला	फोटो उपलब्ध है	नाम : ओमप्रकाश पिता का नाम: श्यामलाव मकान संख्या : 89 आयु : 46 लिंग : पुरुष	फोटो उपलब्ध है	नाम : अमरेन्द्र पिता का नाम: श्यामलाव मकान संख्या : 89 आयु : 41 लिंग : पुरुष	फोटो उपलब्ध है
202	UP/40/198/0498373	203	IFV1232255	204	IFV3565520
नाम : इन्द्रावती पति का नाम: रामदेव मकान संख्या : 90 आयु : 61 लिंग : महिला	फोटो उपलब्ध है	नाम : सतीश पिता का नाम: रामदेव मकान संख्या : 90 आयु : 41 लिंग : पुरुष	फोटो उपलब्ध है	नाम : राधिका देवी पति का नाम: सतीश शर्मा मकान संख्या : 90 आयु : 34 लिंग : महिला	फोटो उपलब्ध है
205	UP/40/198/0498375	206	IFV3157898	207	IFV3154184
नाम : दयानन्द पिता का नाम: मोतीलाल मकान संख्या : 91 आयु : 53 लिंग : पुरुष	फोटो उपलब्ध है	नाम : माया देवी पति का नाम: दयानन्द मकान संख्या : 91 आयु : 44 लिंग : महिला	फोटो उपलब्ध है	नाम : अर्चना शर्मा पति का नाम: पिन्दु शर्मा मकान संख्या : 91 आयु : 34 लिंग : महिला	फोटो उपलब्ध है
208	IFV2503076	209	IFV3179439	210	UP/40/198/0498300
नाम : धमेन्द्र शर्मा पिता का नाम: दयानन्द शर्मा मकान संख्या : 91 आयु : 32 लिंग : पुरुष	फोटो उपलब्ध है	नाम : शनीकुमारबिशकर्मा पिता का नाम: दयानन्द शर्मा मकान संख्या : 91 आयु : 26 लिंग : पुरुष	फोटो उपलब्ध है	नाम : गिरजाशंकर पिता का नाम: चेतमन मकान संख्या : 92 आयु : 91 लिंग : पुरुष	फोटो उपलब्ध है

211	IFV0303834	नाम : दुर्गावती देवी पति का नाम: गिरजाशंकर मकान संख्या : 92 आयु : 49 लिंग : महिला	फोटो उपलब्ध है	212	GRW2755429	नाम : जन्ती पति का नाम: दिनेश मकान संख्या : 92 आयु : 45 लिंग : महिला	फोटो उपलब्ध है	213	IFV3551173	नाम : विवेक शर्मा पिता का नाम: गिरजा शंकर मकान संख्या : 92 आयु : 30 लिंग : पुरुष	फोटो उपलब्ध है
214	IFV3819406	नाम : सुलेखा देवी पति का नाम: विवेक शर्मा मकान संख्या : 92 आयु : 23 लिंग : महिला	फोटो उपलब्ध है	215	IFV1816255	नाम : रामचंद्र पिता का नाम: सरयुग मकान संख्या : 93 आयु : 66 लिंग : पुरुष	फोटो उपलब्ध है	216	GRW1289164	नाम : रमावती पति का नाम: जिलोकी मकान संख्या : 93 आयु : 57 लिंग : महिला	फोटो उपलब्ध है
217	UP/40/198/0498376	नाम : त्रिलोकी पिता का नाम: सरयुग मकान संख्या : 93 आयु : 47 लिंग : पुरुष	फोटो उपलब्ध है	218	IFV2809259	नाम : प्रमीला पति का नाम: रवि प्रकाश मकान संख्या : 93 आयु : 46 लिंग : महिला	फोटो उपलब्ध है	219	IFV0303784	नाम : वृजेश पिता का नाम: त्रिलोकी मकान संख्या : 93 आयु : 40 लिंग : पुरुष	फोटो उपलब्ध है
220	IFV2809242	नाम : शीमल देवी पति का नाम: वृजेश शर्मा मकान संख्या : 93 आयु : 37 लिंग : महिला	फोटो उपलब्ध है	221	IFV1816891	नाम : अंकित पिता का नाम: त्रिलाकि मकान संख्या : 93 आयु : 33 लिंग : पुरुष	फोटो उपलब्ध है	222	IFV1816271	नाम : रवि प्रकाश पिता का नाम: रामचंद्र मकान संख्या : 93 आयु : 32 लिंग : पुरुष	फोटो उपलब्ध है
223	IFV3551090	नाम : ज्योति पिता का नाम: रामचंद्र शर्मा मकान संख्या : 93 आयु : 23 लिंग : महिला	फोटो उपलब्ध है	224	IFV3811767	नाम : आरती शर्मा पिता का नाम: रामचंद्र शर्मा मकान संख्या : 93 आयु : 23 लिंग : महिला	फोटो उपलब्ध है	225	IFV3811759	नाम : सुमन वर्मा पति का नाम: अर्जुन वर्मा मकान संख्या : 93 आयु : 22 लिंग : महिला	फोटो उपलब्ध है
226	IFV4044962	नाम : गुडिया देवी पति का नाम: अंकित शर्मा मकान संख्या : 93 आयु : 21 लिंग : महिला	फोटो उपलब्ध है	227	UP/40/198/0498157	नाम : रामनाथ पिता का नाम: रामजस मकान संख्या : 94 आयु : 72 लिंग : पुरुष	फोटो उपलब्ध है	228	GRW2755395	नाम : शान्ति पिता का नाम: रामनाथ मकान संख्या : 94 आयु : 67 लिंग : पुरुष	फोटो उपलब्ध है
229	UP/40/198/0498158	नाम : इन्दर पिता का नाम: रामनाथ मकान संख्या : 94 आयु : 47 लिंग : पुरुष	फोटो उपलब्ध है	230	GRW2755387	नाम : मालती पति का नाम: इन्दर मकान संख्या : 94 आयु : 45 लिंग : महिला	फोटो उपलब्ध है	231	IFV0608398	नाम : सुनीता पति का नाम: मनोज मकान संख्या : 94 आयु : 43 लिंग : महिला	फोटो उपलब्ध है
232	GRW2947075	नाम : मनोज पिता का नाम: रामनाथ मकान संख्या : 94 आयु : 42 लिंग : पुरुष	फोटो उपलब्ध है	233	IFV0608380	नाम : राजेश पिता का नाम: बउक मकान संख्या : 94 आयु : 40 लिंग : पुरुष	फोटो उपलब्ध है	234	IFV0018119	नाम : बिन्दू पति का नाम: राजेश मकान संख्या : 94 आयु : 40 लिंग : महिला	फोटो उपलब्ध है
235	IFV1816909	नाम : गरीब पिता का नाम: रामनाथ मकान संख्या : 94 आयु : 33 लिंग : पुरुष	फोटो उपलब्ध है	236	IFV2886844	नाम : सनोज पिता का नाम: रामनाथ मकान संख्या : 94 आयु : 33 लिंग : पुरुष	फोटो उपलब्ध है	237	IFV2886836	नाम : शिला पति का नाम: सनोज मकान संख्या : 94 आयु : 31 लिंग : महिला	फोटो उपलब्ध है
238	IFV3254398	नाम : सुमन पति का नाम: धनेश शर्मा मकान संख्या : 94 आयु : 29 लिंग : महिला	फोटो उपलब्ध है	239	IFV3582939	नाम : गिरिजा शर्मा पति का नाम: दुर्गेश शर्मा मकान संख्या : 94 आयु : 27 लिंग : महिला	फोटो उपलब्ध है	240	UP/40/198/0498156	नाम : बसन्ती पति का नाम: ध्रुव मकान संख्या : 95 आयु : 59 लिंग : महिला	फोटो उपलब्ध है

241	IFV2499259	242	GRW2920304	243	GRW1463785
नाम : संजय पिता का नाम: ध्रुव मकान संख्या : 95 आयु : 45 लिंग : पुरुष	फोटो उपलब्ध है	नाम : सुमन पति का नाम: संजय मकान संख्या : 95 आयु : 43 लिंग : महिला	फोटो उपलब्ध है	नाम : नरेन्द्र पिता का नाम: नथूनी मकान संख्या : 96 आयु : 61 लिंग : पुरुष	फोटो उपलब्ध है
244	IFV0302992	245	UP/40/198/0498377	246	GRW1557776
नाम : अनिता पति का नाम: नरेन्द्र मकान संख्या : 96 आयु : 59 लिंग : महिला	फोटो उपलब्ध है	नाम : मिना पति का नाम: शिवदयाल मकान संख्या : 96 आयु : 59 लिंग : महिला	फोटो उपलब्ध है	नाम : शिवदयाल पिता का नाम: नथूनी मकान संख्या : 96 आयु : 52 लिंग : पुरुष	फोटो उपलब्ध है
247	IFV1816917	248	UP/40/198/0498161	249	IFV0303370
नाम : अभय पिता का नाम: श्री शिव दयाल मकान संख्या : 96 आयु : 32 लिंग : पुरुष	फोटो उपलब्ध है	नाम : सुखी पति का नाम: रामधारी मकान संख्या : 97 आयु : 92 लिंग : महिला	फोटो उपलब्ध है	नाम : बिकाऊ पिता का नाम: रामधारी मकान संख्या : 97 आयु : 41 लिंग : पुरुष	फोटो उपलब्ध है
250	UP/40/198/0498146	251	GRW1284686	252	IFV1816693
नाम : परमहंस पिता का नाम: बिश्वनाथ मकान संख्या : 98 आयु : 62 लिंग : पुरुष	फोटो उपलब्ध है	नाम : अनीता पति का नाम: परमहंस मकान संख्या : 98 आयु : 59 लिंग : महिला	फोटो उपलब्ध है	नाम : सीमा देवी पति का नाम: कुवरनाथ मकान संख्या : 98 आयु : 43 लिंग : महिला	फोटो उपलब्ध है
253	IFV0608372	254	IFV1816396	255	UP/40/198/0498135
नाम : कुवर प्रताप पिता का नाम: परमहंस मकान संख्या : 98 आयु : 38 लिंग : पुरुष	फोटो उपलब्ध है	नाम : राणा प्रताप पिता का नाम: परमहंस मकान संख्या : 98 आयु : 34 लिंग : पुरुष	फोटो उपलब्ध है	नाम : रामनरायन पिता का नाम: खेनहर मकान संख्या : 99 आयु : 58 लिंग : पुरुष	फोटो उपलब्ध है
256	UP/40/198/0498136	257	GRW1289115	258	IFV1816404
नाम : नयनपती पति का नाम: रामनरायन मकान संख्या : 99 आयु : 57 लिंग : महिला	फोटो उपलब्ध है	नाम : किशनावती पति का नाम: शिवनरायन मकान संख्या : 99 आयु : 57 लिंग : महिला	फोटो उपलब्ध है	नाम : दीपक पिता का नाम: सिवनारायन मकान संख्या : 99 आयु : 35 लिंग : पुरुष	फोटो उपलब्ध है
259	IFV1816412	260	IFV3666179	261	UP/40/198/0498298
नाम : प्रदीप कुसवाहा पिता का नाम: रामनरायन मकान संख्या : 99 आयु : 34 लिंग : पुरुष	फोटो उपलब्ध है	नाम : रंजना कुशवाहा पति का नाम: दीपक कुशवाहा मकान संख्या : 99 आयु : 28 लिंग : महिला	फोटो उपलब्ध है	नाम : खेनहर पिता का नाम: धारी मकान संख्या : 100 आयु : 82 लिंग : पुरुष	फोटो उपलब्ध है
262	UP/40/198/0498133	263	IFV1816974	264	IFV1445709
नाम : धर्मी पति का नाम: रामऔतार मकान संख्या : 100 आयु : 74 लिंग : महिला	फोटो उपलब्ध है	नाम : मंजु पति का नाम: रामबृक्ष मकान संख्या : 100 आयु : 49 लिंग : महिला	फोटो उपलब्ध है	नाम : रामबृक्ष पिता का नाम: रामऔतार मकान संख्या : 100 आयु : 48 लिंग : पुरुष	फोटो उपलब्ध है
265	IFV1816958	266	GRW2920700	267	GRW2755361
नाम : अमानती पति का नाम: रामजनक मकान संख्या : 100 आयु : 42 लिंग : महिला	फोटो उपलब्ध है	नाम : रामजनक पिता का नाम: रामऔतार मकान संख्या : 100 आयु : 41 लिंग : पुरुष	फोटो उपलब्ध है	नाम : गौरीशंकर पिता का नाम: रामऔतार मकान संख्या : 100 आयु : 41 लिंग : पुरुष	फोटो उपलब्ध है
268	IFV3154416	269	IFV2747368	270	GRW1289123
नाम : रौफन पति का नाम: क्यामत मकान संख्या : 100 आयु : 41 लिंग : महिला	फोटो उपलब्ध है	नाम : रितु पति का नाम: गौरी शंकर मकान संख्या : 100 आयु : 34 लिंग : महिला	फोटो उपलब्ध है	नाम : कृष्ण शंकर पिता का नाम: छत्रधारी मकान संख्या : 101 आयु : 72 लिंग : पुरुष	फोटो उपलब्ध है

271	UP/40/198/0498137	नाम : मालती पति का नाम: कृष्णशंकर मकान संख्या : 101 आयु : 58 लिंग : महिला	फोटो उपलब्ध है	272	IFV1816420	नाम : राम प्रवेश पिता का नाम: कृष्णा मकान संख्या : 101 आयु : 35 लिंग : पुरुष	फोटो उपलब्ध है	273	IFV1431212	नाम : शकुन्तला पिता का नाम: कृष्णाशंकर मकान संख्या : 101 आयु : 34 लिंग : महिला	फोटो उपलब्ध है
274	IFV1816438	नाम : रामध्यान पिता का नाम: कृष्णा मकान संख्या : 101 आयु : 34 लिंग : पुरुष	फोटो उपलब्ध है	275	GRW1284678	नाम : ठग पिता का नाम: गुली मकान संख्या : 102 आयु : 77 लिंग : पुरुष	फोटो उपलब्ध है	276	IFV0303651	नाम : शारदा पति का नाम: ठग मकान संख्या : 102 आयु : 67 लिंग : महिला	फोटो उपलब्ध है
277	IFV0303552	नाम : वैदानी पति का नाम: शारदा मकान संख्या : 102 आयु : 65 लिंग : महिला	फोटो उपलब्ध है	278	UP/40/198/0498371	नाम : जंग पिता का नाम: गुली मकान संख्या : 103 आयु : 77 लिंग : पुरुष	फोटो उपलब्ध है	279	UP/40/198/0498141	नाम : अच्छेलाल पिता का नाम: जंग मकान संख्या : 103 आयु : 49 लिंग : पुरुष	फोटो उपलब्ध है
280	UP/40/198/0498142	नाम : माधुरी पति का नाम: अच्छेलाल मकान संख्या : 103 आयु : 47 लिंग : महिला	फोटो उपलब्ध है	281	IFV1431204	नाम : धर्मेश कुमार गुप्ता पिता का नाम: कृष्णा गुप्ता मकान संख्या : 103 आयु : 33 लिंग : पुरुष	फोटो उपलब्ध है	282	IFV1816990	नाम : शर्वेश पिता का नाम: अच्छेलाल मकान संख्या : 103 आयु : 32 लिंग : पुरुष	फोटो उपलब्ध है
283	IFV1816446	नाम : जितेंद्र कुमार गुप्ता पिता का नाम: कृष्णा मकान संख्या : 103 आयु : 30 लिंग : पुरुष	फोटो उपलब्ध है	284	UP/40/198/0498143	नाम : राजपती पति का नाम: सीताराम मकान संख्या : 104 आयु : 66 लिंग : महिला	फोटो उपलब्ध है	285	IFV0302976	नाम : विन्दू पति का नाम: जियेलाल मकान संख्या : 104 आयु : 49 लिंग : महिला	फोटो उपलब्ध है
286	UP/40/198/0498144	नाम : जीयालाल पिता का नाम: सीताराम मकान संख्या : 104 आयु : 49 लिंग : पुरुष	फोटो उपलब्ध है	287	IFV0302984	नाम : विनोद पिता का नाम: सीताराम मकान संख्या : 104 आयु : 41 लिंग : पुरुष	फोटो उपलब्ध है	288	IFV0302968	नाम : सरस्वती पति का नाम: विनोद मकान संख्या : 104 आयु : 41 लिंग : महिला	फोटो उपलब्ध है
289	IFV3154200	नाम : मनीषा गुप्ता पिता का नाम: जियालाल मकान संख्या : 104 आयु : 29 लिंग : महिला	फोटो उपलब्ध है	290	GRW2947117	नाम : मंगल पिता का नाम: विन्ध्याचल मकान संख्या : 105 आयु : 63 लिंग : पुरुष	फोटो उपलब्ध है	291	GRW2947141	नाम : कलावती पति का नाम: मंगल मकान संख्या : 105 आयु : 58 लिंग : महिला	फोटो उपलब्ध है
292	GRW1557768	नाम : मीना पति का नाम: रामजीत मकान संख्या : 105 आयु : 56 लिंग : महिला	फोटो उपलब्ध है	293	IFV0303396	नाम : अवधेश पिता का नाम: मंगल मकान संख्या : 105 आयु : 43 लिंग : पुरुष	फोटो उपलब्ध है	294	IFV0302950	नाम : मुन्नी पति का नाम: अवधेश मकान संख्या : 105 आयु : 41 लिंग : महिला	फोटो उपलब्ध है
295	IFV1816453	नाम : जितेनदर पिता का नाम: मंगल मकान संख्या : 105 आयु : 34 लिंग : पुरुष	फोटो उपलब्ध है	296	IFV4055653	नाम : अजित पटेल पिता का नाम: अवधेश पटेल मकान संख्या : 105 आयु : 25 लिंग : पुरुष	फोटो उपलब्ध है	297	IFV4055661	नाम : रेखा पिता का नाम: अवधेश पटेल मकान संख्या : 105 आयु : 21 लिंग : महिला	फोटो उपलब्ध है
298	IFV0879429	नाम : भोला पिता का नाम: राधा मकान संख्या : 106 आयु : 41 लिंग : पुरुष	फोटो उपलब्ध है	299	IFV1817055	नाम : अनिता पति का नाम: भोला मकान संख्या : 106 आयु : 35 लिंग : महिला	फोटो उपलब्ध है	300	IFV3924768	नाम : पन्नालाल गोंड माता का नाम: राज पति देवी मकान संख्या : 106 आयु : 29 लिंग : पुरुष	फोटो उपलब्ध है

301	UP/40/198/0498166	302	IFV0879411	303	IFV0608364
नाम : निर्मला पति का नाम: रामजीत मकान संख्या : 107 आयु : 59 लिंग : महिला	फोटो उपलब्ध है	नाम : उमेश पिता का नाम: रामजीत मकान संख्या : 107 आयु : 43 लिंग : पुरुष	फोटो उपलब्ध है	नाम : दुलर पति का नाम: उमेश मकान संख्या : 107 आयु : 42 लिंग : महिला	फोटो उपलब्ध है
304	IFV1816487	305	IFV3234432	306	UP/40/198/0498304
नाम : अमर पिता का नाम: रामजीत मकान संख्या : 107 आयु : 34 लिंग : पुरुष	फोटो उपलब्ध है	नाम : पूजा देवी पति का नाम: अमर गौंद मकान संख्या : 107 आयु : 27 लिंग : महिला	फोटो उपलब्ध है	नाम : अम्बिका पिता का नाम: तिलेसर मकान संख्या : 108 आयु : 79 लिंग : पुरुष	फोटो उपलब्ध है
307	IFV0303560	308	IFV1445717	309	IFV0303628
नाम : लखपति पति का नाम: अम्बिका मकान संख्या : 108 आयु : 77 लिंग : महिला	फोटो उपलब्ध है	नाम : सर्वजीत पिता का नाम: अम्बिका मकान संख्या : 108 आयु : 60 लिंग : पुरुष	फोटो उपलब्ध है	नाम : प्रभावती पति का नाम: सर्वजीत मकान संख्या : 108 आयु : 57 लिंग : महिला	फोटो उपलब्ध है
310	IFV2886448	311	IFV0303610	312	IFV0608356
नाम : योगेन्द्र पिता का नाम: अम्बिका मकान संख्या : 108 आयु : 45 लिंग : पुरुष	फोटो उपलब्ध है	नाम : देवन्ती पति का नाम: बैजनाथ मकान संख्या : 108 आयु : 41 लिंग : महिला	फोटो उपलब्ध है	नाम : सुरेन्द्र पिता का नाम: सर्वजीत मकान संख्या : 108 आयु : 36 लिंग : पुरुष	फोटो उपलब्ध है
313	IFV1816065	314	IFV4061560	315	GRW1557784
नाम : समीता पति का नाम: सुरेन्द्र मकान संख्या : 108 आयु : 34 लिंग : महिला	फोटो उपलब्ध है	नाम : रोहित गौंड पिता का नाम: योगेन्द्र गौंड मकान संख्या : 108 आयु : 21 लिंग : पुरुष	फोटो उपलब्ध है	नाम : बृजलाल पिता का नाम: शिवनाथ मकान संख्या : 109 आयु : 59 लिंग : पुरुष	फोटो उपलब्ध है
316	IFV3583036	317	UP/40/198/0498382	318	IFV2479269
नाम : रामजीत पटेल पिता का नाम: विन्ध्यांचल पटेल मकान संख्या : 109 आयु : 59 लिंग : पुरुष	फोटो उपलब्ध है	नाम : हीरामति पति का नाम: बृजलाल मकान संख्या : 109 आयु : 57 लिंग : महिला	फोटो उपलब्ध है	नाम : रविन्द्र पिता का नाम: शिवनाथ मकान संख्या : 109 आयु : 40 लिंग : पुरुष	फोटो उपलब्ध है
319	IFV2886810	320	IFV3785391	321	UP/40/198/0498303
नाम : राजिव पिता का नाम: बृजलाल मकान संख्या : 109 आयु : 33 लिंग : पुरुष	फोटो उपलब्ध है	नाम : अनिता गौंड पति का नाम: हरीलाल गौंड मकान संख्या : 109 आयु : 25 लिंग : महिला	फोटो उपलब्ध है	नाम : सुरज पिता का नाम: ठग मकान संख्या : 110 आयु : 55 लिंग : पुरुष	फोटो उपलब्ध है
322	UP/40/198/0498164	323	UP/40/198/0498165	324	IFV0302760
नाम : शान्ति पति का नाम: सूरज मकान संख्या : 110 आयु : 53 लिंग : महिला	फोटो उपलब्ध है	नाम : रामचन्द्र पिता का नाम: ठग मकान संख्या : 110 आयु : 53 लिंग : पुरुष	फोटो उपलब्ध है	नाम : प्रभावती पति का नाम: रामचन्द्र मकान संख्या : 110 आयु : 52 लिंग : महिला	फोटो उपलब्ध है
325	UP/40/198/0498378	326	IFV1817063	327	IFV2886802
नाम : मोतीचन्द्र पिता का नाम: ठग मकान संख्या : 110 आयु : 47 लिंग : पुरुष	फोटो उपलब्ध है	नाम : हरेन्द्र पिता का नाम: सूरज मकान संख्या : 110 आयु : 34 लिंग : पुरुष	फोटो उपलब्ध है	नाम : शिला पति का नाम: हरेन्द्र मकान संख्या : 110 आयु : 33 लिंग : महिला	फोटो उपलब्ध है
328	IFV4068227	329	GRW1557701	330	GRW2281350
नाम : राकेश प्रजापति पिता का नाम: रामचन्द्र प्रजापति मकान संख्या : 110 आयु : 21 लिंग : पुरुष	फोटो उपलब्ध है	नाम : खैरूलनिशा पति का नाम: हबीब मकान संख्या : 110क आयु : 62 लिंग : महिला	फोटो उपलब्ध है	नाम : राधिका पति का नाम: झगरु मकान संख्या : 111 आयु : 73 लिंग : महिला	फोटो उपलब्ध है

331	IFV0302943	332	IFV0302935	333	GRW1289198
नाम : अवधेश पिता का नाम: झोटिल मकान संख्या : 111 आयु : 58 लिंग : पुरुष	फोटो उपलब्ध है	नाम : आरती पति का नाम: अवधेश मकान संख्या : 111 आयु : 53 लिंग : महिला	फोटो उपलब्ध है	नाम : राजबली पिता का नाम: झगरव मकान संख्या : 111क आयु : 62 लिंग : पुरुष	फोटो उपलब्ध है
334	UP/40/198/0498379	335	IFV2747384	336	GRW1463348
नाम : सुनिता पति का नाम: राजबली मकान संख्या : 111क आयु : 59 लिंग : महिला	फोटो उपलब्ध है	नाम : रंजू पति का नाम: रंजन मकान संख्या : 111क आयु : 32 लिंग : महिला	फोटो उपलब्ध है	नाम : तेजु पिता का नाम: बदरी मकान संख्या : 113 आयु : 70 लिंग : पुरुष	फोटो उपलब्ध है
337	IFV0303099	338	IFV1232487	339	IFV2886786
नाम : बृजकिशोर पिता का नाम: तेजु मकान संख्या : 113 आयु : 45 लिंग : पुरुष	फोटो उपलब्ध है	नाम : राजकिशोर पिता का नाम: तेजु मकान संख्या : 113 आयु : 41 लिंग : पुरुष	फोटो उपलब्ध है	नाम : रीमा पति का नाम: बृजकिशोर मकान संख्या : 113 आयु : 39 लिंग : महिला	फोटो उपलब्ध है
340	UP/40/198/0498383	341	IFV0302927	342	UP/40/198/0498305
नाम : चन्द्रिका पिता का नाम: बदरी मकान संख्या : 114 आयु : 53 लिंग : पुरुष	फोटो उपलब्ध है	नाम : पालमती पति का नाम: चन्द्रिका मकान संख्या : 114 आयु : 51 लिंग : महिला	फोटो उपलब्ध है	नाम : जंग पिता का नाम: उत्तीम मकान संख्या : 115 आयु : 57 लिंग : पुरुष	फोटो उपलब्ध है
343	IFV0302919	344	UP/40/198/0498171	345	IFV0302901
नाम : शान्ती पति का नाम: जग मकान संख्या : 115 आयु : 55 लिंग : महिला	फोटो उपलब्ध है	नाम : जयप्रकाश पिता का नाम: उत्तीम मकान संख्या : 115 आयु : 51 लिंग : पुरुष	फोटो उपलब्ध है	नाम : सीमा पति का नाम: जयप्रकाश मकान संख्या : 115 आयु : 49 लिंग : महिला	फोटो उपलब्ध है
346	IFV1816834	347	IFV2886778	348	IFV3924735
नाम : सीता पति का नाम: जय प्रकाश मकान संख्या : 115 आयु : 34 लिंग : महिला	फोटो उपलब्ध है	नाम : छोटेलाल पिता का नाम: जग मकान संख्या : 115 आयु : 30 लिंग : पुरुष	फोटो उपलब्ध है	नाम : संजू गोंड पिता का नाम: छोटेलाल मकान संख्या : 115 आयु : 27 लिंग : महिला	फोटो उपलब्ध है
349	GRW2281368	350	GRW2755379	351	IFV1816503
नाम : राजपति पति का नाम: श्रीकान्त मकान संख्या : 116 आयु : 59 लिंग : महिला	फोटो उपलब्ध है	नाम : हीरालाल पिता का नाम: श्रीकान्त मकान संख्या : 116 आयु : 41 लिंग : पुरुष	फोटो उपलब्ध है	नाम : घन श्याम पिता का नाम: सत्य नारायन मकान संख्या : 116 आयु : 32 लिंग : पुरुष	फोटो उपलब्ध है
352	UP/40/198/0498173	353	GRW1289206	354	GRW1289214
नाम : आसनी पति का नाम: सत्यनरायन मकान संख्या : 116क आयु : 71 लिंग : महिला	फोटो उपलब्ध है	नाम : महेश पिता का नाम: लालजी मकान संख्या : 118 आयु : 57 लिंग : पुरुष	फोटो उपलब्ध है	नाम : रमूनी पति का नाम: महेश मकान संख्या : 118 आयु : 55 लिंग : महिला	फोटो उपलब्ध है
355	IFV1232719	356	IFV2747400	357	IFV3300126
नाम : अरविन्द पिता का नाम: महेश मकान संख्या : 118 आयु : 43 लिंग : पुरुष	फोटो उपलब्ध है	नाम : रून्ना देवी पति का नाम: अरविन्द मकान संख्या : 118 आयु : 37 लिंग : महिला	फोटो उपलब्ध है	नाम : संतोष कुमार गोंड पिता का नाम: महेश गोंड मकान संख्या : 118 आयु : 34 लिंग : पुरुष	फोटो उपलब्ध है
358	IFV3300100	359	UP/40/198/0498306	360	IFV1444165
नाम : विद्या सागर पिता का नाम: हरिकिशन मकान संख्या : 118 आयु : 25 लिंग : पुरुष	फोटो उपलब्ध है	नाम : हरीकिशन पिता का नाम: लालजी मकान संख्या : 119 आयु : 55 लिंग : पुरुष	फोटो उपलब्ध है	नाम : उमापाल पति का नाम: हरिकिशन मकान संख्या : 119 आयु : 53 लिंग : महिला	फोटो उपलब्ध है

361	IFV3551264	362	UP/40/198/0498174	363	UP/40/198/0498385
नाम : निधी कुमारी पिता का नाम: जगु मकान संख्या : 119 आयु : 26 लिंग : महिला	फोटो उपलब्ध है	नाम : राजेन्द्र पिता का नाम: लक्षन मकान संख्या : 120 आयु : 62 लिंग : पुरुष	फोटो उपलब्ध है	नाम : सुगन्ती पिता का नाम: राजेन्द्र मकान संख्या : 120 आयु : 59 लिंग : महिला	फोटो उपलब्ध है
364	IFV4114682	365	UP/40/198/0498386	366	UP/40/198/0498307
नाम : बालिका कुमारी गौंड पति का नाम: दुर्गेश कुमार गौंड मकान संख्या : 120 आयु : 20 लिंग : महिला	फोटो उपलब्ध है	नाम : मदन पिता का नाम: लक्षन मकान संख्या : 121 आयु : 67 लिंग : पुरुष	फोटो उपलब्ध है	नाम : सुभावती पति का नाम: मदन मकान संख्या : 121 आयु : 62 लिंग : महिला	फोटो उपलब्ध है
367	IFV3179520	368	GRW2755536	369	IFV2747459
नाम : निर्मलादेवी पति का नाम: अखिलेश मकान संख्या : 122 आयु : 51 लिंग : महिला	फोटो उपलब्ध है	नाम : रामंती देवी पति का नाम: धर्मेन्द्र मकान संख्या : 122 आयु : 51 लिंग : महिला	फोटो उपलब्ध है	नाम : दिपक राव पिता का नाम: अखिलेश मकान संख्या : 122 आयु : 33 लिंग : पुरुष	फोटो उपलब्ध है
370	IFV3179579	371	IFV3666161	372	IFV0879346
नाम : मधुकुमारी पति का नाम: दीपकराव मकान संख्या : 122 आयु : 30 लिंग : महिला	फोटो उपलब्ध है	नाम : विकास कुमार पिता का नाम: धर्मेन्द्र राव मकान संख्या : 122 आयु : 30 लिंग : पुरुष	फोटो उपलब्ध है	नाम : रमेश पिता का नाम: वासदेव मकान संख्या : 123 आयु : 63 लिंग : पुरुष	फोटो उपलब्ध है
373	GRW1289248	374	IFV0303677	375	IFV1431188
नाम : चिन्ता पति का नाम: रमेश मकान संख्या : 123 आयु : 61 लिंग : महिला	फोटो उपलब्ध है	नाम : अगस्त पिता का नाम: रमेश मकान संख्या : 123 आयु : 41 लिंग : पुरुष	फोटो उपलब्ध है	नाम : प्रिन्स पिता का नाम: रमेश मकान संख्या : 123 आयु : 33 लिंग : पुरुष	फोटो उपलब्ध है
376	GRW2755569	377	GRW2199016	378	IFV1232610
नाम : कान्ति पति का नाम: शम्भू मकान संख्या : 124 आयु : 68 लिंग : महिला	फोटो उपलब्ध है	नाम : व्यास पिता का नाम: फुलेशर मकान संख्या : 124 आयु : 58 लिंग : पुरुष	फोटो उपलब्ध है	नाम : कुसुम पति का नाम: व्यास मकान संख्या : 124 आयु : 55 लिंग : महिला	फोटो उपलब्ध है
379	IFV1232826	380	IFV0303669	381	IFV0302794
नाम : अजीत पिता का नाम: शम्भू मकान संख्या : 124 आयु : 49 लिंग : पुरुष	फोटो उपलब्ध है	नाम : मनोज राव पिता का नाम: शम्भू मकान संख्या : 124 आयु : 48 लिंग : पुरुष	फोटो उपलब्ध है	नाम : सुधीर पिता का नाम: शम्भू मकान संख्या : 124 आयु : 45 लिंग : पुरुष	फोटो उपलब्ध है
382	GRW2755437	383	IFV0302786	384	IFV0018127
नाम : मिकी पति का नाम: मनोज मकान संख्या : 124 आयु : 44 लिंग : महिला	फोटो उपलब्ध है	नाम : आरती पति का नाम: अजीत मकान संख्या : 124 आयु : 43 लिंग : महिला	फोटो उपलब्ध है	नाम : फतेह बहादुर पिता का नाम: व्यास मकान संख्या : 124 आयु : 41 लिंग : पुरुष	फोटो उपलब्ध है
385	IFV0302778	386	IFV1816537	387	IFV1816529
नाम : बबीता पति का नाम: सुधीर मकान संख्या : 124 आयु : 40 लिंग : महिला	फोटो उपलब्ध है	नाम : नीलु पति का नाम: फतेह बहादुर मकान संख्या : 124 आयु : 37 लिंग : महिला	फोटो उपलब्ध है	नाम : वीर बहादुर पिता का नाम: व्यास मकान संख्या : 124 आयु : 36 लिंग : पुरुष	फोटो उपलब्ध है
388	IFV1816511	389	IFV3900099	390	IFV3901139
नाम : सुनिल पिता का नाम: ब्यास मकान संख्या : 124 आयु : 34 लिंग : पुरुष	फोटो उपलब्ध है	नाम : मोहित राव पिता का नाम: मनोज राव मकान संख्या : 124 आयु : 25 लिंग : पुरुष	फोटो उपलब्ध है	नाम : दीपशिखा राव पिता का नाम: मनोज राव मकान संख्या : 124 आयु : 23 लिंग : महिला	फोटो उपलब्ध है

391	GRW2281376	नाम : नीरा पति का नाम: सुरेश मकान संख्या : 125 आयु : 69 लिंग : महिला	392	IFV2479277	नाम : शकुन्तला पति का नाम: नवीन मकान संख्या : 125 आयु : 51 लिंग : महिला	393	GRW2755593	नाम : नवीन पिता का नाम: सुरेश मकान संख्या : 125 आयु : 46 लिंग : पुरुष
394	GRW2199586	नाम : चन्द्रप्रकाश पिता का नाम: विजय मकान संख्या : 126 आयु : 42 लिंग : पुरुष	395	IFV2809275	नाम : प्रीती देवी पति का नाम: चन्द्रप्रकाश मकान संख्या : 126 आयु : 39 लिंग : महिला	396	IFV3171139	नाम : अंकुरसिंह पिता का नाम: विजयसिंह मकान संख्या : 126 आयु : 33 लिंग : पुरुष
397	IFV3170990	नाम : विनीतासिंह पति का नाम: अंकुरसिंह मकान संख्या : 126 आयु : 33 लिंग : महिला	398	IFV2809283	नाम : अप् पिता का नाम: विजय राय मकान संख्या : 126 आयु : 31 लिंग : पुरुष	399	IFV2747525	नाम : शन्नी राव पिता का नाम: अजय मकान संख्या : 127 आयु : 31 लिंग : पुरुष
400	IFV3666146	नाम : राहुल राव पिता का नाम: सतेन्द्र राव मकान संख्या : 128 आयु : 30 लिंग : पुरुष	401	IFV3666153	नाम : प्रमिला देवी पति का नाम: राहुल राव मकान संख्या : 128 आयु : 25 लिंग : महिला	402	UP/40/198/0498389	नाम : सतेन्द्र पिता का नाम: हरिशंकर मकान संख्या : 128क आयु : 52 लिंग : पुरुष
403	IFV2809291	नाम : अनूज पिता का नाम: सत्येन्द्र मकान संख्या : 128क आयु : 35 लिंग : पुरुष	404	GRW2281384	नाम : दिनेश पिता का नाम: हरिशंकर मकान संख्या : 128ख आयु : 57 लिंग : पुरुष	405	UP/40/198/0498181	नाम : गोदावरी पति का नाम: दिनेश मकान संख्या : 128ख आयु : 53 लिंग : महिला
406	IFV2479327	नाम : राजकुमार पिता का नाम: दिनेश मकान संख्या : 128ख आयु : 35 लिंग : पुरुष	407	IFV3992104	नाम : विनीता देवी पति का नाम: राजकुमार राव मकान संख्या : 128 ख आयु : 31 लिंग : महिला	408	UP/40/198/0498182	नाम : सूरस्ती पति का नाम: फतेबहादूर मकान संख्या : 129 आयु : 75 लिंग : महिला
409	IFV0879353	नाम : सीता पति का नाम: जवाहर मकान संख्या : 129 आयु : 69 लिंग : महिला	410	IFV4045415	नाम : अनुपमा राव पति का नाम: राहुल राव मकान संख्या : 129 आयु : 32 लिंग : महिला	411	IFV2886752	नाम : अजय पिता का नाम: लल्लन मकान संख्या : 129 आयु : 30 लिंग : पुरुष
412	IFV3582996	नाम : विवेक राव पिता का नाम: अमरजीत मकान संख्या : 129 आयु : 26 लिंग : पुरुष	413	UP/40/198/0498183	नाम : बिमला पति का नाम: अमरजीत मकान संख्या : 129क आयु : 51 लिंग : महिला	414	IFV1232735	नाम : राहुल पिता का नाम: अमरजीत मकान संख्या : 129क आयु : 42 लिंग : पुरुष
415	IFV3154390	नाम : कान्ति पति का नाम: मोहन मकान संख्या : 129ख आयु : 56 लिंग : महिला	416	IFV3154440	नाम : ललन चौहान पिता का नाम: अकलु चौहान मकान संख्या : 129ख आयु : 56 लिंग : पुरुष	417	IFV1232453	नाम : शुशीला पति का नाम: सुबाष मकान संख्या : 129ख आयु : 55 लिंग : महिला
418	IFV0879577	नाम : सोमरिया पति का नाम: लल्लन मकान संख्या : 129ख आयु : 53 लिंग : महिला	419	IFV0302612	नाम : रीता पति का नाम: राजेश मकान संख्या : 129ख आयु : 49 लिंग : महिला	420	IFV1232834	नाम : राजू पिता का नाम: अकलू मकान संख्या : 129ख आयु : 47 लिंग : पुरुष

421	IFV1444157	422	GRW2281392	423	GRW1289727
नाम : अवधेश पिता का नाम: रधुनाथ मकान संख्या : 129ख आयु : 45 लिंग : पुरुष	फोटो उपलब्ध है	नाम : नगीना पिता का नाम: नरेश मकान संख्या : 130 आयु : 69 लिंग : पुरुष	फोटो उपलब्ध है	नाम : कमलावती पिता का नाम: नगीना मकान संख्या : 130 आयु : 67 लिंग : महिला	फोटो उपलब्ध है
424	GRW2281400	425	UP/40/198/0498309	426	UP/40/198/0498184
नाम : गनेश पिता का नाम: नगीना मकान संख्या : 130 आयु : 46 लिंग : पुरुष	फोटो उपलब्ध है	नाम : रामनरेश पिता का नाम: जगरनाथ मकान संख्या : 131 आयु : 67 लिंग : पुरुष	फोटो उपलब्ध है	नाम : कलावती पिता का नाम: रामनरेश मकान संख्या : 131 आयु : 65 लिंग : महिला	फोटो उपलब्ध है
427	IFV0302810	428	IFV1816552	429	IFV0302588
नाम : अजीत पिता का नाम: रामनरेश मकान संख्या : 131 आयु : 43 लिंग : पुरुष	फोटो उपलब्ध है	नाम : पुनीता पिता का नाम: अजीत मकान संख्या : 131 आयु : 39 लिंग : महिला	फोटो उपलब्ध है	नाम : सरल पिता का नाम: चूमन मकान संख्या : 132 आयु : 57 लिंग : पुरुष	फोटो उपलब्ध है
430	IFV0879528	431	UP/40/198/0498185	432	UP/40/198/0498393
नाम : रेनु पिता का नाम: साधु मकान संख्या : 132 आयु : 55 लिंग : महिला	फोटो उपलब्ध है	नाम : साधु पिता का नाम: चूमन मकान संख्या : 132 आयु : 52 लिंग : पुरुष	फोटो उपलब्ध है	नाम : धनी पिता का नाम: कापिलदेव मकान संख्या : 133 आयु : 53 लिंग : पुरुष	फोटो उपलब्ध है
433	IFV0879379	434	IFV1217157	435	IFV2809309
नाम : माया पिता का नाम: धनी मकान संख्या : 133 आयु : 51 लिंग : महिला	फोटो उपलब्ध है	नाम : कुबेर सिंह पिता का नाम: कपिलदेव सिंह मकान संख्या : 133 आयु : 45 लिंग : पुरुष	फोटो उपलब्ध है	नाम : सरिता देवी पिता का नाम: कुबेर मकान संख्या : 133 आयु : 42 लिंग : महिला	फोटो उपलब्ध है
436	IFV3179330	437	UP/40/198/0498187	438	IFV0879361
नाम : ईश्वरराव पिता का नाम: धनीराव मकान संख्या : 133 आयु : 26 लिंग : पुरुष	फोटो उपलब्ध है	नाम : लक्ष्मीना पिता का नाम: रामदेव मकान संख्या : 134 आयु : 72 लिंग : महिला	फोटो उपलब्ध है	नाम : संजय पिता का नाम: रामदेव मकान संख्या : 134 आयु : 53 लिंग : पुरुष	फोटो उपलब्ध है
439	UP/40/198/0498394	440	IFV0302554	441	GRW2281418
नाम : परमेश पिता का नाम: जगरनाथ मकान संख्या : 135 आयु : 55 लिंग : पुरुष	फोटो उपलब्ध है	नाम : मंजू पिता का नाम: परमेश्वर मकान संख्या : 135 आयु : 53 लिंग : महिला	फोटो उपलब्ध है	नाम : सम्पति पिता का नाम: रामदेव मकान संख्या : 135 आयु : 49 लिंग : पुरुष	फोटो उपलब्ध है
442	IFV1816560	443	IFV0302547	444	GRW2281426
नाम : प्रमोद पिता का नाम: रामदेव मकान संख्या : 135 आयु : 40 लिंग : पुरुष	फोटो उपलब्ध है	नाम : जोगापती पिता का नाम: रगर मकान संख्या : 136 आयु : 71 लिंग : पुरुष	फोटो उपलब्ध है	नाम : राजेश पिता का नाम: ललन मकान संख्या : 136 आयु : 49 लिंग : पुरुष	फोटो उपलब्ध है
445	IFV1816578	446	UP/40/198/0498390	447	UP/40/198/0498189
नाम : गायत्री पिता का नाम: राजेश मकान संख्या : 136 आयु : 44 लिंग : महिला	फोटो उपलब्ध है	नाम : झगरु पिता का नाम: धुरभारी मकान संख्या : 137 आयु : 69 लिंग : पुरुष	फोटो उपलब्ध है	नाम : मकसूदन पिता का नाम: श्यामबाहादूर मकान संख्या : 138 आयु : 64 लिंग : पुरुष	फोटो उपलब्ध है
448	UP/40/198/0498395	449	IFV3157906	450	IFV1246800
नाम : गोदावरी पिता का नाम: मकसूदन मकान संख्या : 138 आयु : 62 लिंग : महिला	फोटो उपलब्ध है	नाम : संतोष कुमार सिंह पिता का नाम: मधुसूदन मकान संख्या : 138 आयु : 54 लिंग : पुरुष	फोटो उपलब्ध है	नाम : निर्दोष पिता का नाम: मधुसूदन मकान संख्या : 138 आयु : 41 लिंग : पुरुष	फोटो उपलब्ध है

451	IFV2479384	452	IFV2479392	453	IFV1816115
नाम : निर्मला पति का नाम: निर्दोष मकान संख्या : 138 आयु : 39 लिंग : महिला	फोटो उपलब्ध है	नाम : प्रदोष पिता का नाम: मधुसूदन मकान संख्या : 138 आयु : 37 लिंग : पुरुष	फोटो उपलब्ध है	नाम : रम्भा देवी पति का नाम: सन्तोस मकान संख्या : 138 आयु : 37 लिंग : महिला	फोटो उपलब्ध है
454	GRW1289289	455	UP/40/198/0498192	456	UP/40/198/0498191
नाम : मणीकान्त पिता का नाम: श्यामबहादूर मकान संख्या : 139 आयु : 57 लिंग : पुरुष	फोटो उपलब्ध है	नाम : फूलवारी पति का नाम: जनार्दन मकान संख्या : 139 आयु : 53 लिंग : महिला	फोटो उपलब्ध है	नाम : जनार्दन पिता का नाम: श्यामबहादूर मकान संख्या : 139 आयु : 53 लिंग : पुरुष	फोटो उपलब्ध है
457	IFV0608331	458	IFV3582962	459	IFV2747533
नाम : अनुप पिता का नाम: जनार्दन मकान संख्या : 139 आयु : 39 लिंग : पुरुष	फोटो उपलब्ध है	नाम : पिकी देवी पति का नाम: अनुप मकान संख्या : 139 आयु : 35 लिंग : महिला	फोटो उपलब्ध है	नाम : अभय पिता का नाम: जनार्दन मकान संख्या : 139 आयु : 33 लिंग : पुरुष	फोटो उपलब्ध है
460	IFV3582954	461	UP/40/198/0498196	462	UP/40/198/0498197
नाम : विकास सिंह पिता का नाम: जनार्दन सिंह मकान संख्या : 139 आयु : 29 लिंग : पुरुष	फोटो उपलब्ध है	नाम : सत्यनरायन पिता का नाम: शिवपूजन मकान संख्या : 140 आयु : 67 लिंग : पुरुष	फोटो उपलब्ध है	नाम : ज्ञान्ती पति का नाम: सत्यनरायन मकान संख्या : 140 आयु : 65 लिंग : महिला	फोटो उपलब्ध है
463	IFV2479400	464	IFV1246859	465	GRW2281434
नाम : रणजीत पिता का नाम: सत्यनरायण मकान संख्या : 140 आयु : 42 लिंग : पुरुष	फोटो उपलब्ध है	नाम : मनीष पिता का नाम: सत्यनरायण मकान संख्या : 140 आयु : 35 लिंग : पुरुष	फोटो उपलब्ध है	नाम : इसरावती पिता का नाम: जितेन्द्र मकान संख्या : 141 आयु : 52 लिंग : पुरुष	फोटो उपलब्ध है
466	UP/40/198/0498194	467	UP/40/198/0498193	468	GRW2281442
नाम : सुरेन्द्र पिता का नाम: बैजनाथ मकान संख्या : 141 आयु : 48 लिंग : पुरुष	फोटो उपलब्ध है	नाम : अमरजीत पिता का नाम: बैजनाथ मकान संख्या : 141 आयु : 47 लिंग : पुरुष	फोटो उपलब्ध है	नाम : मुन्नी पति का नाम: अमरजीत मकान संख्या : 141 आयु : 45 लिंग : महिला	फोटो उपलब्ध है
469	IFV0879619	470	IFV3179264	471	IFV3924727
नाम : जसवन्त पिता का नाम: जितेन्द्र मकान संख्या : 141 आयु : 39 लिंग : पुरुष	फोटो उपलब्ध है	नाम : प्रियंकासिंग पति का नाम: यशवंतराव मकान संख्या : 141 आयु : 38 लिंग : महिला	फोटो उपलब्ध है	नाम : पवन कुमार राव पिता का नाम: अमरजीत राव मकान संख्या : 141 आयु : 31 लिंग : पुरुष	फोटो उपलब्ध है
472	IFV2479418	473	IFV3171014	474	IFV0302570
नाम : सुजीत कुमार राव पिता का नाम: जितेन्द्र राव मकान संख्या : 141 आयु : 29 लिंग : पुरुष	फोटो उपलब्ध है	नाम : अंकितकुमारराव पिता का नाम: अमजीतराव मकान संख्या : 141 आयु : 27 लिंग : पुरुष	फोटो उपलब्ध है	नाम : सरोज पति का नाम: सरल मकान संख्या : 143 आयु : 41 लिंग : महिला	फोटो उपलब्ध है
475	IFV3825700	476	IFV3551140	477	UP/40/198/0498203
नाम : विशाल कुमार राव पिता का नाम: परमेश्वर राव मकान संख्या : 144 आयु : 26 लिंग : पुरुष	फोटो उपलब्ध है	नाम : पनवा देवी पति का नाम: मिश्री मकान संख्या : 147 आयु : 76 लिंग : महिला	फोटो उपलब्ध है	नाम : श्रीराम पिता का नाम: गूली मकान संख्या : 147 आयु : 67 लिंग : पुरुष	फोटो उपलब्ध है
478	UP/40/198/0498205	479	IFV3551116	480	IFV3753118
नाम : लीलावती पति का नाम: हरिराम मकान संख्या : 147 आयु : 59 लिंग : महिला	फोटो उपलब्ध है	नाम : सुशीला देवी पति का नाम: हरिचंद्र मकान संख्या : 147 आयु : 53 लिंग : महिला	फोटो उपलब्ध है	नाम : आलोक आर्य पिता का नाम: हरिराम आर्य मकान संख्या : 147 आयु : 23 लिंग : पुरुष	फोटो उपलब्ध है

481 नाम : उदासी पति का नाम: रघूनाथ मकान संख्या : 148 आयु : 67 लिंग : महिला	UP/40/198/0498400	482 नाम : राजेश पिता का नाम: रघूनाथ मकान संख्या : 148 आयु : 58 लिंग : पुरुष	IFV0879817	483 नाम : रीता पति का नाम: अवधेश मकान संख्या : 148 आयु : 41 लिंग : महिला	IFV1232438
484 नाम : धनंजय प्रसाद पिता का नाम: राजेश प्रसाद मकान संख्या : 148 आयु : 29 लिंग : पुरुष	IFV3251246	485 नाम : छागूर पिता का नाम: गूलजार मकान संख्या : 149 आयु : 71 लिंग : पुरुष	UP/40/198/0498207	486 नाम : लालमती पति का नाम: छागूर मकान संख्या : 149 आयु : 71 लिंग : महिला	UP/40/198/0498208
487 नाम : रबन देवी पति का नाम: छोटेला मकान संख्या : 149 आयु : 53 लिंग : महिला	IFV0303719	488 नाम : जोगिन्द पिता का नाम: छागूर मकान संख्या : 149 आयु : 52 लिंग : पुरुष	GRW2971349	489 नाम : हृदयानन्द पिता का नाम: छागूर मकान संख्या : 149 आयु : 49 लिंग : पुरुष	IFV0880187
490 नाम : राजू पिता का नाम: योगेन्द्र मकान संख्या : 149 आयु : 47 लिंग : पुरुष	UP/40/198/0498209	491 नाम : छोटेला पिता का नाम: छागूर मकान संख्या : 149 आयु : 46 लिंग : पुरुष	UP/40/198/0498210	492 नाम : रामसती पति का नाम: हृदयानन्द मकान संख्या : 149 आयु : 43 लिंग : महिला	IFV0880195
493 नाम : शिल्पा देवी पति का नाम: आदित्य मकान संख्या : 149 आयु : 34 लिंग : महिला	IFV3583002	494 नाम : सीताराम पिता का नाम: नौबत मकान संख्या : 150 आयु : 88 लिंग : पुरुष	GRW1288695	495 नाम : विपत पिता का नाम: नौबत मकान संख्या : 151 आयु : 67 लिंग : पुरुष	IFV0302182
496 नाम : आशा पति का नाम: मनोज मकान संख्या : 151 आयु : 55 लिंग : महिला	GRW2199610	497 नाम : कमल पिता का नाम: नैबत मकान संख्या : 151 आयु : 51 लिंग : पुरुष	GRW1288703	498 नाम : ललीता पति का नाम: कमल मकान संख्या : 151 आयु : 49 लिंग : महिला	UP/40/198/0498213
499 नाम : मुकेश पिता का नाम: सीताराम मकान संख्या : 151 आयु : 41 लिंग : पुरुष	IFV0339135	500 नाम : सुनिता पति का नाम: मुकेश मकान संख्या : 151 आयु : 41 लिंग : महिला	IFV1232420	501 नाम : पंकज पिता का नाम: कमल मकान संख्या : 151 आयु : 35 लिंग : पुरुष	IFV0608323
502 नाम : चंदा देवी पति का नाम: पंकज आर्य मकान संख्या : 151 आयु : 31 लिंग : महिला	IFV3583028	503 नाम : राजीव आर्या पिता का नाम: विपत प्रसाद मकान संख्या : 151 आयु : 27 लिंग : पुरुष	IFV3251279	504 नाम : भरत पिता का नाम: वृद्धन मकान संख्या : 152 आयु : 46 लिंग : पुरुष	IFV1232404
505 नाम : प्रभावती पति का नाम: भरत मकान संख्या : 152 आयु : 43 लिंग : महिला	IFV0608315	506 नाम : माधुरी पति का नाम: कृष्णा मकान संख्या : 152 आयु : 40 लिंग : महिला	IFV1232396	507 नाम : रीता पति का नाम: जगू मकान संख्या : 153 आयु : 57 लिंग : महिला	UP/40/198/0498201
508 नाम : कृष्णा पिता का नाम: जगू मकान संख्या : 153 आयु : 43 लिंग : पुरुष	GRW2920858	509 नाम : नगेशर पिता का नाम: हंसुराज मकान संख्या : 154 आयु : 61 लिंग : पुरुष	IFV0302638	510 नाम : नीरा पति का नाम: नगेशर मकान संख्या : 154 आयु : 58 लिंग : महिला	IFV0302620

511	IFV1232289	IFV0339093	IFV4045332
नाम : कृष्णा पिता का नाम: महादेव मकान संख्या : 154 आयु : 56 लिंग : पुरुष	फोटो उपलब्ध है	नाम : वृन्दा पति का नाम: कृष्णा मकान संख्या : 154 आयु : 51 लिंग : महिला	फोटो उपलब्ध है
514	IFV3929429	GRW1463355	IFV0339119
नाम : संदीप कुमार बैठा पिता का नाम: कृष्णा बैठा मकान संख्या : 154 आयु : 23 लिंग : पुरुष	फोटो उपलब्ध है	नाम : नन्दलाल पति का नाम: जंगी मकान संख्या : 156 आयु : 73 लिंग : महिला	फोटो उपलब्ध है
517	IFV2809341	UP/40/198/0498402	IFV0879783
नाम : गणेश कुमार सिंह पिता का नाम: नन्दलाल सिंह मकान संख्या : 156 आयु : 32 लिंग : पुरुष	फोटो उपलब्ध है	नाम : कलावती पति का नाम: सत्यनारायण मकान संख्या : 157 आयु : 65 लिंग : महिला	फोटो उपलब्ध है
520	IFV0302174	IFV0303594	IFV0880138
नाम : सुबारी पति का नाम: सुरेन्द्र मकान संख्या : 157 आयु : 45 लिंग : महिला	फोटो उपलब्ध है	नाम : आरती पति का नाम: राजकुमार मकान संख्या : 157 आयु : 43 लिंग : महिला	फोटो उपलब्ध है
523	IFV0879338	IFV0608307	IFV1816297
नाम : व्यास पिता का नाम: सत्यनारायण मकान संख्या : 157 आयु : 41 लिंग : पुरुष	फोटो उपलब्ध है	नाम : प्रदीप पिता का नाम: सत्यनारायण मकान संख्या : 157 आयु : 37 लिंग : पुरुष	फोटो उपलब्ध है
526	IFV2747541	IFV1816305	IFV3251287
नाम : मंजू देवी पति का नाम: प्रदीप मकान संख्या : 157 आयु : 36 लिंग : महिला	फोटो उपलब्ध है	नाम : जितेन्द्र पिता का नाम: सत्य नारायण मकान संख्या : 157 आयु : 34 लिंग : पुरुष	फोटो उपलब्ध है
529	IFV4048674	IFV4044889	IFV4046892
नाम : प्रीति सिंह पिता का नाम: नन्दलाल सिंह मकान संख्या : 157 आयु : 21 लिंग : महिला	फोटो उपलब्ध है	नाम : अर्चना सिंह पिता का नाम: नन्दलाल सिंह मकान संख्या : 157 आयु : 20 लिंग : महिला	फोटो उपलब्ध है
532	UP/40/198/0498219	IFV1816594	IFV2809358
नाम : चन्द्रिका पिता का नाम: दैलत मकान संख्या : 159 आयु : 63 लिंग : पुरुष	फोटो उपलब्ध है	नाम : उमेश पिता का नाम: चन्दरीका मकान संख्या : 159 आयु : 38 लिंग : पुरुष	फोटो उपलब्ध है
535	UP/40/198/0498218	UP/40/198/0498403	IFV0302604
नाम : नैना पति का नाम: लक्ष्मी मकान संख्या : 160 आयु : 69 लिंग : महिला	फोटो उपलब्ध है	नाम : छट्टू पिता का नाम: सूरज मकान संख्या : 161 आयु : 62 लिंग : पुरुष	फोटो उपलब्ध है
538	IFV0880153	IFV0302240	IFV0880161
नाम : जानकी पति का नाम: सूघन मकान संख्या : 161 आयु : 53 लिंग : महिला	फोटो उपलब्ध है	नाम : जियालाल पिता का नाम: सुरज मकान संख्या : 161 आयु : 50 लिंग : पुरुष	फोटो उपलब्ध है

571	UP/40/198/0498229	नाम : कूसूम पति का नाम: हरीशचन्द्र मकान संख्या : 168 आयु : 50 लिंग : महिला	फोटो उपलब्ध है	572	UP/40/198/0498406	नाम : सुबाष पिता का नाम: सलिक मकान संख्या : 168 आयु : 49 लिंग : पुरुष	फोटो उपलब्ध है	573	IFV0303636	नाम : बबलू पिता का नाम: हरिश्चन्द्र मकान संख्या : 168 आयु : 39 लिंग : पुरुष	फोटो उपलब्ध है
574	IFV0879601	नाम : उमेश सिंह पिता का नाम: हरीशचन्द्र मकान संख्या : 168 आयु : 38 लिंग : पुरुष	फोटो उपलब्ध है	575	UP/40/198/0498310	नाम : अब्दुल पिता का नाम: अमीन मकान संख्या : 169 आयु : 86 लिंग : पुरुष	फोटो उपलब्ध है	576	IFV1816941	नाम : रोज़ेदा पति का नाम: अब्दुल मकान संख्या : 169 आयु : 49 लिंग : महिला	फोटो उपलब्ध है
577	UP/40/198/0498224	नाम : अकबर पिता का नाम: अमीना मकान संख्या : 169 आयु : 47 लिंग : पुरुष	फोटो उपलब्ध है	578	IFV1816933	नाम : अजमेरी पति का नाम: अकबर मकान संख्या : 169 आयु : 42 लिंग : महिला	फोटो उपलब्ध है	579	IFV1246917	नाम : मनौवर पिता का नाम: अब्दुल मकान संख्या : 169 आयु : 40 लिंग : पुरुष	फोटो उपलब्ध है
580	IFV1816842	नाम : सफ़िला पति का नाम: मनौवर मकान संख्या : 169 आयु : 40 लिंग : महिला	फोटो उपलब्ध है	581	IFV3551165	नाम : जान मुहम्मद पिता का नाम: अकबर मकान संख्या : 169 आयु : 26 लिंग : पुरुष	फोटो उपलब्ध है	582	IFV2544484	नाम : मंसूर आलम पिता का नाम: दुलम मिया मकान संख्या : १७०क आयु : 33 लिंग : पुरुष	फोटो उपलब्ध है
583	IFV0303693	नाम : बेचू पिता का नाम: सहीद मकान संख्या : 171 आयु : 71 लिंग : पुरुष	फोटो उपलब्ध है	584	IFV2479434	नाम : हजरतिया पति का नाम: खलील मकान संख्या : 171 आयु : 66 लिंग : महिला	फोटो उपलब्ध है	585	UP/40/198/0498233	नाम : भुअरी पति का नाम: बेचू मकान संख्या : 171 आयु : 59 लिंग : महिला	फोटो उपलब्ध है
586	IFV3154150	नाम : हासमुददीन पिता का नाम: बेचू मकान संख्या : 171 आयु : 36 लिंग : पुरुष	फोटो उपलब्ध है	587	IFV3154168	नाम : नूरमुहमद पिता का नाम: बेचू मकान संख्या : 171 आयु : 31 लिंग : पुरुष	फोटो उपलब्ध है	588	IFV3154218	नाम : अफरीना खातून पति का नाम: हासमुददीन मकान संख्या : 171 आयु : 31 लिंग : महिला	फोटो उपलब्ध है
589	IFV4027918	नाम : सबरुन पिता का नाम: बेचू मकान संख्या : 171 आयु : 26 लिंग : महिला	फोटो उपलब्ध है	590	IFV0879585	नाम : जलील मिया पिता का नाम: दीन ऐलाही मकान संख्या : 172 आयु : 65 लिंग : पुरुष	फोटो उपलब्ध है	591	IFV0879593	नाम : जमशेर आलम पिता का नाम: जलील मकान संख्या : 172 आयु : 43 लिंग : पुरुष	फोटो उपलब्ध है
592	IFV0302703	नाम : शमीमा पति का नाम: जमशेद मकान संख्या : 172 आयु : 41 लिंग : महिला	फोटो उपलब्ध है	593	IFV0608299	नाम : खुशीद आलम पिता का नाम: जलील मकान संख्या : 172 आयु : 33 लिंग : पुरुष	फोटो उपलब्ध है	594	IFV3930815	नाम : अजमेरी खातून पति का नाम: खुशीद आलम मकान संख्या : 172 आयु : 29 लिंग : महिला	फोटो उपलब्ध है
595	IFV2886737	नाम : अफसर पिता का नाम: हमीद मकान संख्या : 173 आयु : 35 लिंग : पुरुष	फोटो उपलब्ध है	596	IFV4042289	नाम : सकीला खातून पति का नाम: अफसर मकान संख्या : 173 आयु : 28 लिंग : महिला	फोटो उपलब्ध है	597	IFV4122685	नाम : गुड़िया खातून पति का नाम: इबरान आलम मकान संख्या : 173 आयु : 25 लिंग : महिला	फोटो उपलब्ध है
598	IFV4044848	नाम : नवाब आलम पिता का नाम: हमीद मिया मकान संख्या : 173 आयु : 22 लिंग : पुरुष	फोटो उपलब्ध है	599	IFV3154432	नाम : हमीद पिता का नाम: इलाही मकान संख्या : 174 आयु : 51 लिंग : पुरुष	फोटो उपलब्ध है	600	GRW1288786	नाम : मजीरन पति का नाम: हनीफ मकान संख्या : 175 आयु : 51 लिंग : महिला	फोटो उपलब्ध है

601	IFV2280097	602	IFV1816651	603	GRW2971265
नाम : हनीफ पिता का नाम: दीनदयाल मकान संख्या : 175 आयु : 46 लिंग : पुरुष	फोटो उपलब्ध है	नाम : गुलामुदीन पिता का नाम: हनीफ मकान संख्या : 175 आयु : 34 लिंग : पुरुष	फोटो उपलब्ध है	नाम : सरीफ पति का नाम: दीनाइलाही मकान संख्या : 176 आयु : 49 लिंग : महिला	फोटो उपलब्ध है
604	UP/40/198/0498410	605	IFV0302695	606	IFV0302687
नाम : जैतुन पति का नाम: शरीफ मकान संख्या : 176 आयु : 48 लिंग : महिला	फोटो उपलब्ध है	नाम : खेदारु पिता का नाम: महादेव मकान संख्या : 178 आयु : 59 लिंग : पुरुष	फोटो उपलब्ध है	नाम : पौडरिया पति का नाम: बहारन मकान संख्या : 178 आयु : 53 लिंग : महिला	फोटो उपलब्ध है
607	IFV0302679	608	IFV1445758	609	IFV1445766
नाम : वासमती पिता का नाम: खेदारु मकान संख्या : 178 आयु : 50 लिंग : पुरुष	फोटो उपलब्ध है	नाम : सुदामा पिता का नाम: महादेव मकान संख्या : 178 आयु : 43 लिंग : पुरुष	फोटो उपलब्ध है	नाम : मथूरा पिता का नाम: महादेव मकान संख्या : 178 आयु : 41 लिंग : पुरुष	फोटो उपलब्ध है
610	IFV3582913	611	IFV1816677	612	IFV1816669
नाम : सुमित्रा पति का नाम: चंद्रमा चौहान मकान संख्या : 178 आयु : 40 लिंग : महिला	फोटो उपलब्ध है	नाम : जान्हीया पति का नाम: मथुरा मकान संख्या : 178 आयु : 39 लिंग : महिला	फोटो उपलब्ध है	नाम : उषा पति का नाम: सुदामा मकान संख्या : 178 आयु : 38 लिंग : महिला	फोटो उपलब्ध है
613	IFV1816685	614	IFV3582905	615	IFV2886729
नाम : रामशवर पिता का नाम: महादेव मकान संख्या : 178 आयु : 36 लिंग : पुरुष	फोटो उपलब्ध है	नाम : चंद्रमा चौहान पिता का नाम: बहारन मकान संख्या : 178 आयु : 29 लिंग : पुरुष	फोटो उपलब्ध है	नाम : छोटेला पिता का नाम: खेदारु मकान संख्या : 187 आयु : 35 लिंग : पुरुष	फोटो उपलब्ध है
616	IFV3154267	617	IFV2542660	618	IFV2542579
नाम : शीला देवी पति का नाम: छोटेला मकान संख्या : 187 आयु : 33 लिंग : महिला	फोटो उपलब्ध है	नाम : विश्राम पिता का नाम: महंथ मकान संख्या : ४८ आयु : 37 लिंग : पुरुष	फोटो उपलब्ध है	नाम : नेमा देवी पति का नाम: विश्राम मकान संख्या : ४८ आयु : 35 लिंग : महिला	फोटो उपलब्ध है
619	IFV2542611	620	IFV2543213	621	IFV2544385
नाम : शेषनाथ पिता का नाम: महंथ मकान संख्या : ४८ आयु : 32 लिंग : पुरुष	फोटो उपलब्ध है	नाम : नीरज कुशवाहा पिता का नाम: कबीर कुशवाहा मकान संख्या : ५१ आयु : 31 लिंग : पुरुष	फोटो उपलब्ध है	नाम : तुफानी पिता का नाम: स्वामीनाथ मकान संख्या : १६५ आयु : 40 लिंग : पुरुष	फोटो उपलब्ध है
622	IFV2544252	623	IFV2544278	624	IFV2542876
नाम : उमेश प्रसाद पिता का नाम: रघुनाथ मकान संख्या : १४८ आयु : 39 लिंग : पुरुष	फोटो उपलब्ध है	नाम : किसनावती देवी पति का नाम: तुफानी मकान संख्या : १६५ आयु : 37 लिंग : महिला	फोटो उपलब्ध है	नाम : नीरज पिता का नाम: कमल मकान संख्या : १५१ आयु : 31 लिंग : पुरुष	फोटो उपलब्ध है
625	IFV2544450	626	IFV2542819	627	IFV2479574
नाम : जाकीर अली पिता का नाम: अकबर मकान संख्या : १६९ आयु : 31 लिंग : पुरुष	फोटो उपलब्ध है	नाम : दुर्गेश कुमार गौंड पिता का नाम: राजेंद्र गौंड मकान संख्या : १२० आयु : 28 लिंग : पुरुष	फोटो उपलब्ध है	नाम : सुभावती पति का नाम: इन्द्रदेव मकान संख्या : 50ग आयु : 52 लिंग : महिला	फोटो उपलब्ध है
628	IFV4144416	629	IFV4144481	630	IFV4144408
नाम : अमन राव पिता का नाम: धर्मेन्द्र राव मकान संख्या : गौरी इब्राहिम125 आयु : 25 लिंग : पुरुष	फोटो उपलब्ध है	नाम : आदित्य राव पिता का नाम: नवीन राव मकान संख्या : गौरी इब्राहिम125 आयु : 19 लिंग : पुरुष	फोटो उपलब्ध है	नाम : अनामिका राव पिता का नाम: नवीन राव मकान संख्या : गौरी इब्राहिम 125 आयु : 21 लिंग : महिला	फोटो उपलब्ध है

631	IFV2479558
नाम : सचिता पति का नाम: शम्भू मकान संख्या : 45क आयु : 67 लिंग : महिला	फोटो उपलब्ध है

632	IFV1816925
नाम : रंजन पिता का नाम: राजबली मकान संख्या : 111क आयु : 32 लिंग : पुरुष	फोटो उपलब्ध है

633	IFV0879395
नाम : शोभा देवी पति का नाम: मुन्ना राव मकान संख्या : 129ख आयु : 53 लिंग : महिला	फोटो उपलब्ध है

634	IFV2280063
नाम : आशिष पिता का नाम: दिनेश मकान संख्या : 128ख आयु : 33 लिंग : पुरुष	फोटो उपलब्ध है

635	1	IFV4201539	नाम : लालकली देवी पति का नाम: शिवशंकर मकान संख्या : 32 आयु : 56 लिंग : महिला	फोटो उपलब्ध है	636	1	IFV4201331	नाम : गीता यादव पति का नाम: पहलाद मकान संख्या : 23 आयु : 22 लिंग : महिला	फोटो उपलब्ध है	637	1	IFV4201380	नाम : अंश कुमार पिता का नाम: काशी यादव मकान संख्या : 47 आयु : 19 लिंग : पुरुष	फोटो उपलब्ध है
638	1	IFV4201414	नाम : संधीप यादव पिता का नाम: मोतीचण यादव मकान संख्या : 22 आयु : 23 लिंग : पुरुष	फोटो उपलब्ध है	639	1	IFV4201281	नाम : शैलेषी गुप्ता पिता का नाम: अच्छेलाल गुप्ता मकान संख्या : 103 आयु : 21 लिंग : पुरुष	फोटो उपलब्ध है	640	1	IFV4201265	नाम : गोल्डी शर्मा पति का नाम: राहुल शर्मा मकान संख्या : 92 आयु : 19 लिंग : महिला	फोटो उपलब्ध है
641	1	IFV4201257	नाम : रामेश्वर कुमार गौड़ पिता का नाम: महेश गौड़ मकान संख्या : 118 आयु : 27 लिंग : पुरुष	फोटो उपलब्ध है	642	1	IFV4201240	नाम : ज्योति गौड़ पति का नाम: रामेश्वर कुमार गौड़ मकान संख्या : 118 आयु : 23 लिंग : महिला	फोटो उपलब्ध है	643	1	IFV4201232	नाम : जैनाब खातून पिता का नाम: खलील मीया मकान संख्या : 934 आयु : 21 लिंग : महिला	फोटो उपलब्ध है
644	1	IFV4201604	नाम : शिवी यादव पति का नाम: मनीष यादव मकान संख्या : 46 क आयु : 27 लिंग : महिला	फोटो उपलब्ध है	645	1	IFV4201661	नाम : कांती देवी पति का नाम: सुभाष यादव मकान संख्या : 34 आयु : 46 लिंग : महिला	फोटो उपलब्ध है	646	1	IFV4201638	नाम : सगीर आलम पिता का नाम: जलील शाह मकान संख्या : 84 आयु : 43 लिंग : पुरुष	फोटो उपलब्ध है
647	1	IFV4202008	नाम : कोसिला देवी पति का नाम: नंदकिशोर मकान संख्या : 38 आयु : 45 लिंग : महिला	फोटो उपलब्ध है	648	1	IFV4201943	नाम : मुन्नीलाल चौहान पिता का नाम: रामबाहअरन चौहान मकान संख्या : 178 आयु : 26 लिंग : पुरुष	फोटो उपलब्ध है	649	1	IFV4201950	नाम : वसीर अहमद पिता का नाम: राज मुहम्मद मकान संख्या : 28 आयु : 23 लिंग : पुरुष	फोटो उपलब्ध है
650	1	IFV4201802	नाम : हेमंत शर्मा पिता का नाम: गिरिजा शंकर मकान संख्या : 92 आयु : 19 लिंग : पुरुष	फोटो उपलब्ध है	651	1	IFV4202057	नाम : नंदकिशोर पिता का नाम: रमाकांत मकान संख्या : 39 आयु : 53 लिंग : पुरुष	फोटो उपलब्ध है	652	1	IFV4201745	नाम : मनीष विश्वकर्मा पिता का नाम: गिरिजा शंकर मकान संख्या : 92 आयु : 24 लिंग : पुरुष	फोटो उपलब्ध है
653	1	IFV4201737	नाम : धनमती देवी पति का नाम: मुन्नी लाल चौहान मकान संख्या : 178 आयु : 26 लिंग : महिला	फोटो उपलब्ध है	654	1	IFV4202586	नाम : अभिषेक यादव पिता का नाम: हरकिशुन यादव मकान संख्या : 34 आयु : 21 लिंग : पुरुष	फोटो उपलब्ध है	655	1	IFV4202594	नाम : बुलेट यादव पिता का नाम: पुरन्वशी यादव मकान संख्या : 42 आयु : 23 लिंग : पुरुष	फोटो उपलब्ध है
656	1	IFV4202925	नाम : सरोज देवी पति का नाम: राजु यादव मकान संख्या : 38 आयु : 36 लिंग : महिला	फोटो उपलब्ध है	657	1	IFV4202958	नाम : अर्चना देवी पति का नाम: नंदलाल यादव मकान संख्या : 46 आयु : 33 लिंग : महिला	फोटो उपलब्ध है	658	1	IFV4203014	नाम : मीरा देवी पति का नाम: अमर यादव मकान संख्या : 39 आयु : 36 लिंग : महिला	फोटो उपलब्ध है
659	1	IFV4203667	नाम : शिव नारायण पिता का नाम: खेन्हर मकान संख्या : 100 आयु : 56 लिंग : पुरुष	फोटो उपलब्ध है	660	1	IFV4203683	नाम : जहीर अंसारी पिता का नाम: राज मोहम्मद मकान संख्या : 28 आयु : 40 लिंग : पुरुष	फोटो उपलब्ध है	661	1	IFV4203873	नाम : किशन यादव पिता का नाम: दसई यादव मकान संख्या : 46क आयु : 24 लिंग : पुरुष	फोटो उपलब्ध है
662	1	IFV4204012	नाम : राजेश पिता का नाम: बंगाली मकान संख्या : 21 आयु : 42 लिंग : पुरुष	फोटो उपलब्ध है	663	1	IFV4204038	नाम : सलीम पिता का नाम: जान मोहम्मद मकान संख्या : 27 आयु : 43 लिंग : पुरुष	फोटो उपलब्ध है	664	1	IFV4204947	नाम : शिव नरायन कुशवाहा पिता का नाम: खेन्हर कुशवाहा मकान संख्या : 99 आयु : 55 लिंग : पुरुष	फोटो उपलब्ध है

665	1	IFV4205829	नाम : रबड़ी देवी पति का नाम: नागेंद्र यादव मकान संख्या : 46 आयु : 27 लिंग : महिला	फोटो उपलब्ध है
666	1	IFV4205886	नाम : अमरेश पिता का नाम: देवपुजय मकान संख्या : 40 आयु : 21 लिंग : पुरुष	फोटो उपलब्ध है
667	1	IFV4206009	नाम : बेगम खातून पति का नाम: अशरफ अली मकान संख्या : 29 आयु : 22 लिंग : महिला	फोटो उपलब्ध है
668	1	IFV4206058	नाम : रामनाथ पिता का नाम: नारायण मकान संख्या : 34 आयु : 73 लिंग : पुरुष	फोटो उपलब्ध है
669	1	IFV4206322	नाम : जयप्रकाश यादव पिता का नाम: शिवमंगल यादव मकान संख्या : 46 आयु : 25 लिंग : पुरुष	फोटो उपलब्ध है
670	1	IFV4206934	नाम : राकेश यादव पिता का नाम: शिवमंगल यादव मकान संख्या : 46 आयु : 26 लिंग : पुरुष	फोटो उपलब्ध है
671	1	IFV4206942	नाम : नगेंद्र यादव पिता का नाम: शिवमंगल यादव मकान संख्या : 46 आयु : 29 लिंग : पुरुष	फोटो उपलब्ध है
672	1	IFV4206975	नाम : ममता देवी पति का नाम: रामेश्वर चौहान मकान संख्या : 178 आयु : 31 लिंग : महिला	फोटो उपलब्ध है
673	1	IFV4206983	नाम : दीपक यादव पिता का नाम: सुबाश यादव मकान संख्या : 34 आयु : 22 लिंग : पुरुष	फोटो उपलब्ध है
674	1	IFV4207163	नाम : रानी देवी पति का नाम: कृष्ण मुरारी मकान संख्या : 18 ख आयु : 40 लिंग : महिला	फोटो उपलब्ध है
675	1	IFV4207247	नाम : प्रियंका कुशवाहा पति का नाम: प्रदीप कुशवाहा मकान संख्या : 99 आयु : 27 लिंग : महिला	फोटो उपलब्ध है
676	1	IFV4209144	नाम : प्रभू यादव पिता का नाम: नंदकिशोर यादव मकान संख्या : 37 आयु : 24 लिंग : पुरुष	फोटो उपलब्ध है
677	1	IFV4209102	नाम : उसमान आलम पिता का नाम: खलील मीया मकान संख्या : 171 क आयु : 24 लिंग : पुरुष	फोटो उपलब्ध है
678	1	IFV4209227	नाम : राजू कुमार पिता का नाम: भुट्टी यादव मकान संख्या : 32 आयु : 29 लिंग : पुरुष	फोटो उपलब्ध है
679	1	IFV4210084	नाम : परमा नंद यादव पिता का नाम: काशी यादव मकान संख्या : 47 आयु : 27 लिंग : पुरुष	फोटो उपलब्ध है
680	1	IFV4210241	नाम : पहलाद पिता का नाम: बनारसी यादव मकान संख्या : 23 आयु : 25 लिंग : पुरुष	फोटो उपलब्ध है
681	1	IFV4210431	नाम : सोनी पति का नाम: नीरज मकान संख्या : 151 आयु : 25 लिंग : महिला	फोटो उपलब्ध है
682	1	IFV4210720	नाम : सीमा देवी यादव पति का नाम: अवनीश यादव मकान संख्या : 46क आयु : 26 लिंग : महिला	फोटो उपलब्ध है
683	1	IFV4212593	नाम : मंदू पिता का नाम: दुलम मीया मकान संख्या : 171 आयु : 34 लिंग : पुरुष	फोटो उपलब्ध है
684	1	IFV4221446	नाम : हरकेश यादव पिता का नाम: जोगी यादव मकान संख्या : 23 क आयु : 25 लिंग : पुरुष	फोटो उपलब्ध है
685	1	IFV4222220	नाम : दीपक यादव यादव पिता का नाम: ललन यादव मकान संख्या : 41 आयु : 21 लिंग : पुरुष	फोटो उपलब्ध है
686	1	IFV4223335	नाम : खूशबुन निशा पति का नाम: शेर मोहम्मद मकान संख्या : 176 आयु : 34 लिंग : महिला	फोटो उपलब्ध है
687	1	IFV4223558	नाम : शेर मोहम्मद पिता का नाम: सरीफ़ मकान संख्या : 176 आयु : 38 लिंग : पुरुष	फोटो उपलब्ध है
688	1	IFV4226643	नाम : हुसानेहरा खातून पति का नाम: मंदू मकान संख्या : 45 आयु : 28 लिंग : महिला	फोटो उपलब्ध है
689	1	IFV4229738	नाम : शब्बा खातून पति का नाम: गुलामउडीन मकान संख्या : 175 आयु : 25 लिंग : महिला	फोटो उपलब्ध है
690	1	IFV4229837	नाम : अमित श्रीवास्तव पिता का नाम: जय प्रकाश मकान संख्या : 45 आयु : 26 लिंग : पुरुष	फोटो उपलब्ध है
691	1	IFV4229969	नाम : अभिषेक कुमार पिता का नाम: जयप्रकाश मकान संख्या : 45 आयु : 22 लिंग : पुरुष	फोटो उपलब्ध है
692	1	IFV4237079	नाम : इंदू देवी पति का नाम: विंध्याचल यादव मकान संख्या : 33 आयु : 37 लिंग : महिला	फोटो उपलब्ध है
693	1	IFV4239901	नाम : रवित आर्या पिता का नाम: चंद्रकिशोर लाल मकान संख्या : 162 आयु : 28 लिंग : पुरुष	फोटो उपलब्ध है
694	1	IFV4240008	नाम : कु. स्मृता पिता का नाम: चंद्रकिशोर लाल मकान संख्या : 162 आयु : 22 लिंग : महिला	फोटो उपलब्ध है

695	1	IFV4240016	नाम : त्रिलोकीनाथ पिता का नाम: शम्भु मकान संख्या : 45 क आयु : 31 लिंग : पुरुष	फोटो उपलब्ध है	696	1	IFV4240024	नाम : मनोज पिता का नाम: शम्भु मकान संख्या : 45 क आयु : 42 लिंग : पुरुष	फोटो उपलब्ध है	697	1	IFV4240081	नाम : कल्पना पिता का नाम: प्रेम कुमार श्रीवास्तव मकान संख्या : 45 आयु : 21 लिंग : महिला	फोटो उपलब्ध है
698	1	IFV4240164	नाम : आकाश कुमार पिता का नाम: संदीप मकान संख्या : 45 ख आयु : 23 लिंग : पुरुष	फोटो उपलब्ध है	699	1	IFV4240263	नाम : चंदन पिता का नाम: शंभू मकान संख्या : 45 क आयु : 41 लिंग : पुरुष	फोटो उपलब्ध है	700	1	IFV4246872	नाम : राहुल राव पिता का नाम: सरल मकान संख्या : 132 आयु : 19 लिंग : पुरुष	फोटो उपलब्ध है
701	1	IFV4247011	नाम : बंदना सिंह पति का नाम: आशीष राव मकान संख्या : 128 ख आयु : 24 लिंग : महिला	फोटो उपलब्ध है	702	1	IFV4246351	नाम : शोभा गुप्ता पति का नाम: नार्गेन्द्र मकान संख्या : 161 आयु : 27 लिंग : महिला	फोटो उपलब्ध है	703	1	IFV4246302	नाम : रमिता सिंह पति का नाम: बृजकिशोर सिंह मकान संख्या : 168 आयु : 22 लिंग : महिला	फोटो उपलब्ध है
704	1	IFV4251740	नाम : हरतालिका देवी पति का नाम: छट्टू मकान संख्या : 120 आयु : 72 लिंग : महिला	फोटो उपलब्ध है	705	1	IFV4251765	नाम : अनिल पिता का नाम: छट्टू मकान संख्या : 120 आयु : 33 लिंग : पुरुष	फोटो उपलब्ध है	706	1	IFV4298758	नाम : संजीत पिता का नाम: लगनदेव मकान संख्या : 50 ख आयु : 44 लिंग : पुरुष	फोटो उपलब्ध है
707	1	IFV4299418	नाम : अतुल कुशवाहा पिता का नाम: रुदल कुशवाहा मकान संख्या : 51 आयु : 25 लिंग : पुरुष	फोटो उपलब्ध है	708	1	IFV4299509	नाम : सूरज कुशवाहा पिता का नाम: रुदल कुशवाहा मकान संख्या : 51 आयु : 21 लिंग : पुरुष	फोटो उपलब्ध है	709	1	IFV4306460	नाम : अभिषेक पासवान पिता का नाम: योगेंद्र प्रसाद मकान संख्या : 149 आयु : 19 लिंग : पुरुष	फोटो उपलब्ध है
710	1	IFV4306395	नाम : आशुतोशी कुमारी पति का नाम: गणेश सिंह मकान संख्या : 156 आयु : 22 लिंग : महिला	फोटो उपलब्ध है	711	1	IFV4306817	नाम : सुमन देवी पति का नाम: अजय चौहान मकान संख्या : 129 आयु : 27 लिंग : महिला	फोटो उपलब्ध है	712	1	IFV4372579	नाम : मोहम्मद साजिद पिता का नाम: संगीर आलम मकान संख्या : गौरी इब्राहिम आयु : 23 लिंग : पुरुष	फोटो उपलब्ध है
713	1	IFV4382503	नाम : श्वेता पटेल पति का नाम: अमित पटेल मकान संख्या : गौरी इब्राहिम आयु : 30 लिंग : महिला	फोटो उपलब्ध है	714	1	IFV4384863	नाम : कायमत पिता का नाम: बुनेली मीया मकान संख्या : 85 आयु : 47 लिंग : पुरुष	फोटो उपलब्ध है	715	1	IFV4386025	नाम : मनीष यादव पिता का नाम: दसई यादव मकान संख्या : 46क आयु : 26 लिंग : पुरुष	फोटो उपलब्ध है
716	1	IFV4388831	नाम : ऋषु आर्या पिता का नाम: चंद्रकिशोर लाल मकान संख्या : 162 आयु : 20 लिंग : महिला	फोटो उपलब्ध है	717	1	IFV4389409	नाम : बसदेव यादव पिता का नाम: बनारसी मकान संख्या : 23 आयु : 19 लिंग : पुरुष	फोटो उपलब्ध है	718	1	IFV4389391	नाम : दिलीप यादव पिता का नाम: धुरूप यादव मकान संख्या : 22 आयु : 20 लिंग : पुरुष	फोटो उपलब्ध है
719	1	IFV4389714	नाम : वंदना सिंह पति का नाम: आशीष सिंह मकान संख्या : 128 ख आयु : 24 लिंग : महिला	फोटो उपलब्ध है	720	1	IFV4389664	नाम : बिट्टू गुप्ता पिता का नाम: सुरेंद्र गुप्ता मकान संख्या : 157 आयु : 20 लिंग : पुरुष	फोटो उपलब्ध है	721	1	IFV4395505	नाम : आदित्य पासवान पिता का नाम: छांगूर पासवान मकान संख्या : 149 आयु : 34 लिंग : पुरुष	फोटो उपलब्ध है
722	1	IFV4396065	नाम : नितेश प्रजापति पिता का नाम: राजबली मकान संख्या : 111 आयु : 21 लिंग : पुरुष	फोटो उपलब्ध है	723	1	IFV4396057	नाम : नेहा सिंह पति का नाम: अभय सिंह मकान संख्या : 96 आयु : 27 लिंग : महिला	फोटो उपलब्ध है	724	1	IFV4395349	नाम : शुभावती देवी पति का नाम: ललल चौहान मकान संख्या : 129 ख आयु : 51 लिंग : महिला	फोटो उपलब्ध है

725	1	IFV4395323
नाम : ममता देवी पति का नाम: राजू मकान संख्या : 129 ख आयु : 42 लिंग : महिला		
फोटो उपलब्ध है		

726	1	IFV4395331
नाम : सीन्कू देवी पति का नाम: घनश्याम गौंड मकान संख्या : 116 क आयु : 31 लिंग : महिला		
फोटो उपलब्ध है		

727	1	IFV4395356
नाम : विद्यअंती देवी पति का नाम: सूरुज मकान संख्या : 110 आयु : 57 लिंग : महिला		
फोटो उपलब्ध है		

728	1	IFV4398301
नाम : रवि पिता का नाम: रामजीत मकान संख्या : 105 आयु : 36 लिंग : पुरुष		
फोटो उपलब्ध है		

729	1	IFV4399549
नाम : सुनीता राव पिता का नाम: संतोष राव मकान संख्या : 165 आयु : 39 लिंग : महिला		
फोटो उपलब्ध है		

730	1	IFV4413548
नाम : शिव नारायण कुशवाहा पिता का नाम: खेन्हर मकान संख्या : 99 आयु : 55 लिंग : पुरुष		
फोटो उपलब्ध है		

निर्वाचकों का सार :							
A) निर्वाचकों की संख्या :							
	नामावली का प्रकार	निर्वाचक नामावली की पहचान :	निर्वाचकों की संख्या :				
			पुरुष	महिला	तृतीय लिंग	कुल	
I	मूल नामावली	मूल नामावली	विशेष गहन पुनरीक्षण 2026 की एकीकृत अंतिम मूल निर्वाचक नामावली	354	280	0	634
II	परिवर्धन की सूची	पूरक 1	विशेष गहन पुनरीक्षण - 2026	56	40	0	96
III	विलोपन की सूची	पूरक 1	विशेष गहन पुनरीक्षण - 2026	0	0	0	0
IV	लिंग क्षेत्र में संशोधन के कारण अंतर			0	0	0	0
इस संशोधन के बाद इस सूची में नेट इलेक्टर (I+II-III+IV)				410	320	0	730
B) संशोधनों की संख्या :							
नामावली का प्रकार	निर्वाचक नामावली की पहचान :		संशोधनों की संख्या :				
पूरक 1	विशेष गहन पुनरीक्षण - 2026		1				

निर्वाचक रजिस्ट्रीकरण अधिकारी

E-मृतक, S-स्थानांतरित, R-पुनरावृत्ति, M-लापता, Q-अयोग्य