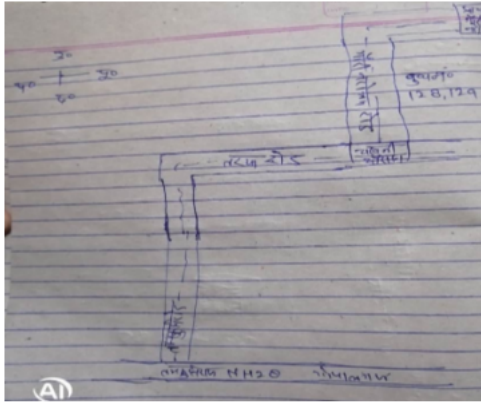


## निर्वाचक नामावली 2026 S24 उत्तर प्रदेश

विधानसभा निर्वाचन क्षेत्र की संख्या व नाम और आरक्षण स्थिति : 331 - तमकुही राज (सामान्य)		भाग संख्या : : 142																					
संसदीय निर्वाचन क्षेत्र की संख्या व नाम और आरक्षण स्थिति जिसमें विधानसभा निर्वाचन क्षेत्र स्थित है : 66 - देवरिया (सामान्य)																							
<b>1. पुनरीक्षण का विवरण</b>																							
पुनरीक्षण का वर्ष :	2026	<b>निर्वाचक नामावली की पहचान :</b>																					
अर्हता तिथि :	01-01-2026	विशेष गहन पुनरीक्षण 2026 की एकीकृत अंतिम मूल निर्वाचक नामावली																					
पुनरीक्षण का प्रकार :	विशेष गहन पुनरीक्षण 2026																						
प्रकाशन की तिथि :	10-04-2026																						
<b>2. भाग और मतदान क्षेत्र का विवरण :</b>																							
<b>भाग में अनुभागों की संख्या और नाम :</b>																							
1-गौरी नरोत्तम आ०		<table style="width: 100%; border-collapse: collapse;"> <tr> <td style="width: 60%;">मुख्य कस्बा अधवा ग्राम</td> <td style="width: 40%;">: गौरी नरोत्तम</td> </tr> <tr> <td>वार्ड</td> <td>:</td> </tr> <tr> <td>डाकघर</td> <td>: सेवरही</td> </tr> <tr> <td>थाना</td> <td>: तमकुहीराज</td> </tr> <tr> <td>पंचायत</td> <td>: गौरी नरोत्तम</td> </tr> <tr> <td>ब्लॉक</td> <td>: तमकुही</td> </tr> <tr> <td>तहसील</td> <td>: तमकुहीराज</td> </tr> <tr> <td>जिला</td> <td>: कुशीनगर</td> </tr> <tr> <td>पिन कोड</td> <td>: 274406</td> </tr> </table>				मुख्य कस्बा अधवा ग्राम	: गौरी नरोत्तम	वार्ड	:	डाकघर	: सेवरही	थाना	: तमकुहीराज	पंचायत	: गौरी नरोत्तम	ब्लॉक	: तमकुही	तहसील	: तमकुहीराज	जिला	: कुशीनगर	पिन कोड	: 274406
मुख्य कस्बा अधवा ग्राम	: गौरी नरोत्तम																						
वार्ड	:																						
डाकघर	: सेवरही																						
थाना	: तमकुहीराज																						
पंचायत	: गौरी नरोत्तम																						
ब्लॉक	: तमकुही																						
तहसील	: तमकुहीराज																						
जिला	: कुशीनगर																						
पिन कोड	: 274406																						
<b>3. मतदान स्थल का विवरण</b>																							
मतदान स्थल की संख्या और नाम :		मतदान स्थल के प्रकार (पुरुष / महिला / सामान्य) :		सामान्य																			
142 - प्रा0 वि0 गौरी नरोत्तम कक्ष नं0 2		इस भाग में सहायक मतदान स्थलों की संख्या :		0																			
मतदान स्थल का पता :																							
प्रा0 वि० गौरी नरोत्तम, गौरी नरोत्तम																							
<b>4. निर्वाचकों की संख्या :</b>																							
प्रारम्भिक क्रम	अंतिम क्रम	कुल मतदाता																					
संख्या	संख्या	पुरुष	महिला	तृतीय लिंग	कुल																		
1	721	383	338	0	721																		

निर्वाचक रजिस्ट्रीकरण अधिकारी

Nazri Naksha



Google Map View



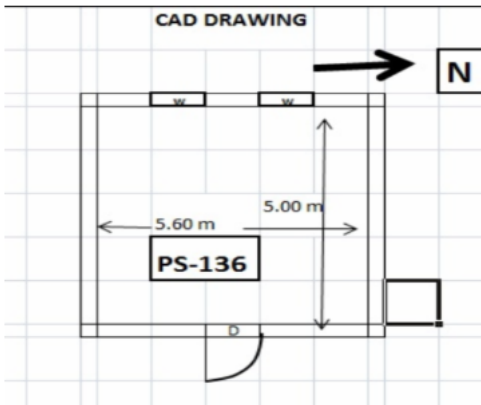
Polling Station Building Front View



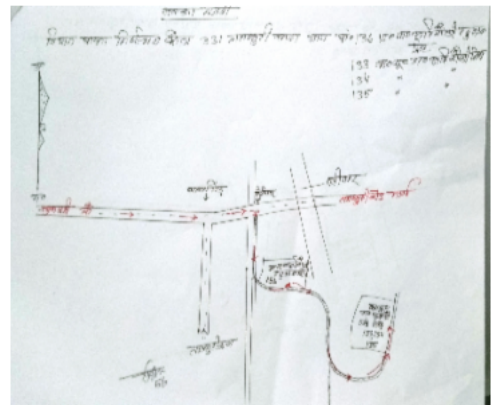
Polling Station Front View



Cad View



Key MAP View



1 नाम : चंदन कुशवाहा पिता का नाम: जितेंद्र कुशवाहा मकान संख्या : 0 आयु : 20 लिंग : पुरुष	IFV4077772	2 नाम : सुरज पिता का नाम: सुदामा मकान संख्या : 2 आयु : 34 लिंग : पुरुष	IFV2809465	3 नाम : बेईली पति का नाम: श्यामसुन्दर मकान संख्या : 4 आयु : 40 लिंग : महिला	IFV2809481
4 नाम : कुलदीप पिता का नाम: रामधनी मकान संख्या : 4 आयु : 37 लिंग : पुरुष	IFV2809473	5 नाम : गिरजा पति का नाम: सुनील मकान संख्या : 4 आयु : 35 लिंग : महिला	IFV2546968	6 नाम : प्रियंका पति का नाम: कुलदीप मकान संख्या : 4 आयु : 35 लिंग : महिला	IFV2809499
7 नाम : कलावती देवी पति का नाम: संतराम मकान संख्या : 10 आयु : 67 लिंग : महिला	IFV3186723	8 नाम : विनय पिता का नाम: संतराम मकान संख्या : 10 आयु : 37 लिंग : पुरुष	IFV3186749	9 नाम : कृष्णाजी पिता का नाम: संतराम मकान संख्या : 10 आयु : 37 लिंग : पुरुष	IFV4070280
10 नाम : बिनोद पिता का नाम: संतराम मकान संख्या : 10 आयु : 36 लिंग : पुरुष	IFV3186772	11 नाम : बबिता देवी पति का नाम: विनय मकान संख्या : 10 आयु : 33 लिंग : महिला	IFV3186707	12 नाम : संतोष पिता का नाम: संतराम मकान संख्या : 10 आयु : 29 लिंग : पुरुष	IFV4066429
13 नाम : पूजा कुमारी पति का नाम: विनोद मकान संख्या : 10 आयु : 23 लिंग : महिला	IFV4070348	14 नाम : वैसुन निशा पति का नाम: अफ़ज़ल मकान संख्या : 10ख आयु : 42 लिंग : महिला	IFV4102661	15 नाम : अफ़ज़ल पिता का नाम: सत्तार मकान संख्या : 10ख आयु : 42 लिंग : पुरुष	IFV4104253
16 नाम : आमना खातून पति का नाम: अफ़ज़ल मकान संख्या : 10 ख आयु : 21 लिंग : महिला	IFV4083770	17 नाम : मनोज पिता का नाम: झगरू मकान संख्या : 18 आयु : 37 लिंग : पुरुष	IFV2809507	18 नाम : फुलपति देवी पति का नाम: मनोज चौहान मकान संख्या : 18 आयु : 36 लिंग : महिला	IFV4077798
19 नाम : कमलापती पति का नाम: नरेश मकान संख्या : 19 आयु : 36 लिंग : महिला	IFV2887222	20 नाम : पिन्टू पिता का नाम: बाबुलाल मकान संख्या : 92 आयु : 30 लिंग : पुरुष	IFV2809515	21 नाम : गोविन्द पिता का नाम: अदालत मकान संख्या : 144 आयु : 31 लिंग : पुरुष	IFV2809523
22 नाम : पूनम पति का नाम: जगदीश मकान संख्या : 157 आयु : 42 लिंग : महिला	IFV2701183	# 23 नाम : रीना पति का नाम: सुरेश मकान संख्या : 174 आयु : 51 लिंग : महिला	IFV3691326	24 नाम : सुरेश पिता का नाम: सीताराम मकान संख्या : 174 आयु : 43 लिंग : पुरुष	IFV4090924
25 नाम : संजय पिता का नाम: सीताराम मकान संख्या : 174 आयु : 41 लिंग : पुरुष	IFV0011551	26 नाम : अन्तिमा पति का नाम: संजय मकान संख्या : 174 आयु : 39 लिंग : महिला	IFV0011544	27 नाम : मनीष ठाकुर पिता का नाम: सुरेश ठाकुर मकान संख्या : 174 आयु : 23 लिंग : पुरुष	IFV4058814
28 नाम : पूनम देवी पति का नाम: प्रेम ठाकुर मकान संख्या : 175 आयु : 32 लिंग : महिला	IFV3527413	29 नाम : प्रेम पिता का नाम: ज्वहीर मकान संख्या : 175 आयु : 30 लिंग : पुरुष	IFV4090635	30 नाम : नन्दकिशोर पिता का नाम: सुखल मकान संख्या : 176 आयु : 57 लिंग : पुरुष	UP/40/198/0495424

31	UP/40/198/0495425	UP/40/198/0495425	32	IFV1820000	IFV1820000	33	IFV3509007	IFV3509007
नाम : एकमी पति का नाम: नन्दकिशोर मकान संख्या : 176 आयु : 55 लिंग : महिला	फोटो उपलब्ध है	नाम : अर्जुन पिता का नाम: नन्दकीशोर मकान संख्या : 176 आयु : 32 लिंग : पुरुष	फोटो उपलब्ध है	नाम : सोनू कुमार ठाकूर पिता का नाम: नंदकिशोर ठाकूर मकान संख्या : 176 आयु : 26 लिंग : पुरुष	फोटो उपलब्ध है			
34	UP/40/198/0495384	UP/40/198/0495384	35	IFV4090593	IFV4090593	36	IFV1818970	IFV1818970
नाम : श्रीकिशुन पिता का नाम: सरजू मकान संख्या : 178 आयु : 67 लिंग : पुरुष	फोटो उपलब्ध है	नाम : रघुनाथ पिता का नाम: सरजू मकान संख्या : 178 आयु : 66 लिंग : पुरुष	फोटो उपलब्ध है	नाम : हरी किसुन पिता का नाम: सरजू मकान संख्या : 178 आयु : 59 लिंग : पुरुष	फोटो उपलब्ध है			
37	GRW2272573	GRW2272573	38	IFV4091856	IFV4091856	39	IFV0011619	IFV0011619
नाम : चन्द्रावती पति का नाम: हरिकिशुन मकान संख्या : 178 आयु : 55 लिंग : महिला	फोटो उपलब्ध है	नाम : बैजनाथ पिता का नाम: शिवबालक मकान संख्या : 178 आयु : 48 लिंग : पुरुष	फोटो उपलब्ध है	नाम : मुन्ना पिता का नाम: श्रीकिशन मकान संख्या : 178 आयु : 43 लिंग : पुरुष	फोटो उपलब्ध है			
40	IFV0011569	IFV0011569	41	IFV2748291	IFV2748291	42	IFV0011585	IFV0011585
नाम : रम्भा पति का नाम: मुन्ना मकान संख्या : 178 आयु : 41 लिंग : महिला	फोटो उपलब्ध है	नाम : सीमा पति का नाम: जयराम मकान संख्या : 178 आयु : 40 लिंग : महिला	फोटो उपलब्ध है	नाम : राजू पिता का नाम: हरीकिशुन मकान संख्या : 178 आयु : 37 लिंग : पुरुष	फोटो उपलब्ध है			
43	IFV2279792	IFV2279792	44	IFV0011577	IFV0011577	45	IFV3248697	IFV3248697
नाम : नन्दु पिता का नाम: बैद्यनाथ मकान संख्या : 178 आयु : 36 लिंग : पुरुष	फोटो उपलब्ध है	नाम : सिकन्दर पिता का नाम: श्रीकिशुन मकान संख्या : 178 आयु : 35 लिंग : पुरुष	फोटो उपलब्ध है	नाम : कव्या देवी पति का नाम: राजू मकान संख्या : 178 आयु : 35 लिंग : महिला	फोटो उपलब्ध है			
46	IFV2972396	IFV2972396	47	IFV1820018	IFV1820018	48	IFV1820042	IFV1820042
नाम : रिंकी देवी पति का नाम: विकी सिंह मकान संख्या : 178 आयु : 34 लिंग : महिला	फोटो उपलब्ध है	नाम : बीवकी पिता का नाम: हरीकीशुन मकान संख्या : 178 आयु : 32 लिंग : पुरुष	फोटो उपलब्ध है	नाम : दीपक पिता का नाम: अकलू मकान संख्या : 178 आयु : 32 लिंग : पुरुष	फोटो उपलब्ध है			
49	IFV4055299	IFV4055299	50	IFV2279800	IFV2279800	51	IFV4070363	IFV4070363
नाम : पिंकी कुमारी पति का नाम: दीपक मकान संख्या : 178 आयु : 30 लिंग : महिला	फोटो उपलब्ध है	नाम : गोलू पिता का नाम: बैद्यनाथ मकान संख्या : 178 आयु : 29 लिंग : पुरुष	फोटो उपलब्ध है	नाम : नंदनी पति का नाम: सिकंदर मकान संख्या : 178 आयु : 29 लिंग : महिला	फोटो उपलब्ध है			
52	IFV3508934	IFV3508934	53	IFV4073367	IFV4073367	54	IFV0327288	IFV0327288
नाम : रानी देवी पति का नाम: नंदू मकान संख्या : 178 आयु : 28 लिंग : महिला	फोटो उपलब्ध है	नाम : बंधना कुमारी पिता का नाम: बाजिनाथ सिंह मकान संख्या : 178 आयु : 22 लिंग : महिला	फोटो उपलब्ध है	नाम : झावस पिता का नाम: छठू मकान संख्या : 179 आयु : 64 लिंग : पुरुष	फोटो उपलब्ध है			
55	UP/40/198/0495442	UP/40/198/0495442	56	UP/40/198/0495443	UP/40/198/0495443	57	UP/40/198/0495444	UP/40/198/0495444
नाम : विश्रनाथ पिता का नाम: छठम मकान संख्या : 179 आयु : 61 लिंग : पुरुष	फोटो उपलब्ध है	नाम : फूलमती पति का नाम: विश्रनाथ मकान संख्या : 179 आयु : 60 लिंग : महिला	फोटो उपलब्ध है	नाम : विक्रम पिता का नाम: छठू मकान संख्या : 179 आयु : 57 लिंग : पुरुष	फोटो उपलब्ध है			
58	GRW3006442	GRW3006442	59	UP/40/198/0495445	UP/40/198/0495445	60	IFV0348706	IFV0348706
नाम : संझारी पति का नाम: झापसा मकान संख्या : 179 आयु : 57 लिंग : महिला	फोटो उपलब्ध है	नाम : चिरईया पति का नाम: विक्रम मकान संख्या : 179 आयु : 45 लिंग : महिला	फोटो उपलब्ध है	नाम : जयप्रकाश पिता का नाम: झापस मकान संख्या : 179 आयु : 43 लिंग : पुरुष	फोटो उपलब्ध है			

61	IFV2887230	नाम : गुडडी पति का नाम: जयप्रकाश मकान संख्या : 179 आयु : 36 लिंग : महिला	फोटो उपलब्ध है	62	IFV0348714	नाम : सुमन पिता का नाम: विक्रम मकान संख्या : 179 आयु : 35 लिंग : महिला	फोटो उपलब्ध है	63	IFV2972487	नाम : गीता देवी पति का नाम: डब्लु मकान संख्या : 179 आयु : 35 लिंग : महिला	फोटो उपलब्ध है
64	IFV2972552	नाम : डब्लु पिता का नाम: विश्वनाथ मकान संख्या : 179 आयु : 33 लिंग : पुरुष	फोटो उपलब्ध है	65	IFV2972537	नाम : राजु पिता का नाम: विश्वनाथ मकान संख्या : 179 आयु : 31 लिंग : पुरुष	फोटो उपलब्ध है	66	IFV2972545	नाम : गुडडी पति का नाम: राजु मकान संख्या : 179 आयु : 30 लिंग : महिला	फोटो उपलब्ध है
67	IFV3508959	नाम : सुनीता पिता का नाम: विक्रम शर्मा मकान संख्या : 179 आयु : 27 लिंग : महिला	फोटो उपलब्ध है	68	IFV2459378	नाम : उषा देवी पति का नाम: ओमप्रकाश शर्मा मकान संख्या : 182 आयु : 43 लिंग : महिला	फोटो उपलब्ध है	69	IFV3907904	नाम : सुधीर शर्मा पिता का नाम: ओमप्रकाश शर्मा मकान संख्या : 182 आयु : 21 लिंग : पुरुष	फोटो उपलब्ध है
70	IFV4023644	नाम : सुनील शर्मा पिता का नाम: ओमप्रकाश शर्मा मकान संख्या : 182 आयु : 21 लिंग : पुरुष	फोटो उपलब्ध है	# 71	IFV0334839	नाम : शकुन्तला देवी पति का नाम: रमेश शर्मा मकान संख्या : 183 आयु : 39 लिंग : महिला	फोटो उपलब्ध है	72	IFV4180063	नाम : रमेश शर्मा पिता का नाम: महंथ शर्मा मकान संख्या : 183 आयु : 43 लिंग : पुरुष	फोटो उपलब्ध है
73	IFV4083911	नाम : सूरज शर्मा पिता का नाम: रमेश शर्मा मकान संख्या : 183 आयु : 21 लिंग : पुरुष	फोटो उपलब्ध है	74	UP/40/198/0495446	नाम : भूखल पिता का नाम: कमल मकान संख्या : 185 आयु : 62 लिंग : पुरुष	फोटो उपलब्ध है	75	UP/40/198/0495447	नाम : गंगाजली पति का नाम: भूखल मकान संख्या : 185 आयु : 60 लिंग : महिला	फोटो उपलब्ध है
76	IFV2204485	नाम : किंसीनावती पति का नाम: स्नेही मकान संख्या : 185 आयु : 39 लिंग : महिला	फोटो उपलब्ध है	77	IFV2748333	नाम : पुष्पा देवी पति का नाम: हरेराम मकान संख्या : 185 आयु : 37 लिंग : महिला	फोटो उपलब्ध है	78	IFV2972503	नाम : स्नेही पिता का नाम: भूखल मकान संख्या : 185 आयु : 37 लिंग : पुरुष	फोटो उपलब्ध है
79	IFV3521564	नाम : रोहित शर्मा पिता का नाम: भूखल शर्मा मकान संख्या : 185 आयु : 29 लिंग : पुरुष	फोटो उपलब्ध है	80	IFV4022190	नाम : कविता देवी पति का नाम: रोहित शर्मा मकान संख्या : 185 आयु : 22 लिंग : महिला	फोटो उपलब्ध है	81	GRW2272243	नाम : रामनाथ पिता का नाम: दसई मकान संख्या : 186 आयु : 60 लिंग : पुरुष	फोटो उपलब्ध है
82	UP/40/198/0495436	नाम : हीरामती पति का नाम: रामनाथ मकान संख्या : 186 आयु : 57 लिंग : महिला	फोटो उपलब्ध है	83	UP/40/198/0495437	नाम : फौजदार पिता का नाम: दसई मकान संख्या : 186 आयु : 57 लिंग : पुरुष	फोटो उपलब्ध है	84	UP/40/198/0495438	नाम : फुलसुनरी पति का नाम: फौजदार मकान संख्या : 186 आयु : 55 लिंग : महिला	फोटो उपलब्ध है
85	UP/40/198/0495439	नाम : हौलदार पिता का नाम: दसई मकान संख्या : 186 आयु : 52 लिंग : पुरुष	फोटो उपलब्ध है	86	IFV4126249	नाम : फूलमती देवी पति का नाम: हवलदार मकान संख्या : 186 आयु : 51 लिंग : महिला	फोटो उपलब्ध है	87	IFV1058478	नाम : रुदल पिता का नाम: रामनाथ मकान संख्या : 186 आयु : 45 लिंग : पुरुष	फोटो उपलब्ध है
88	IFV0011643	नाम : इसरावती पति का नाम: रुदल मकान संख्या : 186 आयु : 43 लिंग : महिला	फोटो उपलब्ध है	89	IFV2701217	नाम : पूनम पति का नाम: मन्दू मकान संख्या : 186 आयु : 43 लिंग : महिला	फोटो उपलब्ध है	90	IFV0011635	नाम : मन्दू पिता का नाम: होसिन्दार मकान संख्या : 186 आयु : 38 लिंग : पुरुष	फोटो उपलब्ध है

91	IFV3509072	92	IFV2748366	93	IFV2972354
नाम : अनिता देवी पति का नाम: राजदेव मकान संख्या : 186 आयु : 34 लिंग : महिला	फोटो उपलब्ध है	नाम : चंदन पिता का नाम: फौजदार मकान संख्या : 186 आयु : 32 लिंग : पुरुष	फोटो उपलब्ध है	नाम : राजदेव पिता का नाम: फौजदार मकान संख्या : 186 आयु : 31 लिंग : पुरुष	फोटो उपलब्ध है
94	IFV2748382	95	IFV0327452	96	IFV0327437
नाम : अनिता पति का नाम: चंदन मकान संख्या : 186 आयु : 30 लिंग : महिला	फोटो उपलब्ध है	नाम : प्रदीप पिता का नाम: गौरीशकर मकान संख्या : 188 आयु : 87 लिंग : पुरुष	फोटो उपलब्ध है	नाम : शारदा पति का नाम: हरीशकर मकान संख्या : 188 आयु : 59 लिंग : महिला	फोटो उपलब्ध है
97	IFV0812966	98	IFV0327429	99	UP/40/198/0495360
नाम : गौरीशंकर पिता का नाम: रामधारी मकान संख्या : 188 आयु : 52 लिंग : पुरुष	फोटो उपलब्ध है	नाम : केसर पति का नाम: बलेश मकान संख्या : 188 आयु : 51 लिंग : महिला	फोटो उपलब्ध है	नाम : श्री भगवान पिता का नाम: राजधारी मकान संख्या : 188 आयु : 49 लिंग : पुरुष	फोटो उपलब्ध है
100	IFV0327981	101	IFV2459428	102	IFV0327841
नाम : लखपति पति का नाम: श्रीभगवान मकान संख्या : 188 आयु : 47 लिंग : महिला	फोटो उपलब्ध है	नाम : बलेशर पिता का नाम: राजधारी मकान संख्या : 188 आयु : 45 लिंग : पुरुष	फोटो उपलब्ध है	नाम : हरीशकर पिता का नाम: राजधारी मकान संख्या : 188 आयु : 45 लिंग : पुरुष	फोटो उपलब्ध है
103	IFV0327445	104	GRW3006582	105	IFV0011858
नाम : संदीप पिता का नाम: गौरीशंकर मकान संख्या : 188 आयु : 42 लिंग : पुरुष	फोटो उपलब्ध है	नाम : अंजली पति का नाम: प्रदीप मकान संख्या : 188 आयु : 42 लिंग : महिला	फोटो उपलब्ध है	नाम : साबिर अंसारी पिता का नाम: मुहम्मद हुसैन मकान संख्या : 188 आयु : 32 लिंग : पुरुष	फोटो उपलब्ध है
106	IFV3509361	107	IFV4073342	108	UP/40/198/0495373
नाम : रानी यादव पति का नाम: श्रीभगवान मकान संख्या : 188 आयु : 26 लिंग : महिला	फोटो उपलब्ध है	नाम : राहुल यादव पिता का नाम: भगवान यादव मकान संख्या : 188 आयु : 22 लिंग : पुरुष	फोटो उपलब्ध है	नाम : हसमतीया पति का नाम: नथुनी मकान संख्या : 189 आयु : 75 लिंग : महिला	फोटो उपलब्ध है
109	GRW1364785	110	UP/40/198/0495375	111	UP/40/198/0495374
नाम : हसरनीया पिता का नाम: लक्खू मकान संख्या : 189 आयु : 71 लिंग : पुरुष	फोटो उपलब्ध है	नाम : भीखू पिता का नाम: सौदागर मकान संख्या : 189 आयु : 66 लिंग : पुरुष	फोटो उपलब्ध है	नाम : मनीर पिता का नाम: नथु मकान संख्या : 189 आयु : 52 लिंग : पुरुष	फोटो उपलब्ध है
112	GRW2909695	113	GRW2756625	114	IFV0327411
नाम : अनवर अली पिता का नाम: लक्खू मकान संख्या : 189 आयु : 46 लिंग : पुरुष	फोटो उपलब्ध है	नाम : सनवर पिता का नाम: लक्खू मकान संख्या : 189 आयु : 44 लिंग : पुरुष	फोटो उपलब्ध है	नाम : ऐसा खातून पति का नाम: भीखू मकान संख्या : 189 आयु : 44 लिंग : महिला	फोटो उपलब्ध है
115	IFV3186699	116	GRW2756666	117	IFV3036894
नाम : लैला पति का नाम: मनीर अली मकान संख्या : 189 आयु : 44 लिंग : महिला	फोटो उपलब्ध है	नाम : नसरूदीन पिता का नाम: लक्खू मकान संख्या : 189 आयु : 40 लिंग : पुरुष	फोटो उपलब्ध है	नाम : शदरून नेशा पति का नाम: अमीन मकान संख्या : 189 आयु : 40 लिंग : महिला	फोटो उपलब्ध है
118	IFV3691441	119	IFV3521747	120	IFV3691458
नाम : सालेहा खातून पति का नाम: ईश मोहम्मद मकान संख्या : 189 आयु : 39 लिंग : महिला	फोटो उपलब्ध है	नाम : रूबिया पति का नाम: सरवर मकान संख्या : 189 आयु : 38 लिंग : महिला	फोटो उपलब्ध है	नाम : ईश मोहम्मद पिता का नाम: भीखू मीया मकान संख्या : 189 आयु : 38 लिंग : पुरुष	फोटो उपलब्ध है

121	IFV2480077	122	IFV2972370	123	IFV3527397
नाम : अमीन पिता का नाम: भिखु मकान संख्या : 189 आयु : 35 लिंग : पुरुष	फोटो उपलब्ध है	नाम : जरीना पति का नाम: नसरूदीन मकान संख्या : 189 आयु : 35 लिंग : महिला	फोटो उपलब्ध है	नाम : रियाजुद्दीन पिता का नाम: भीखू मकान संख्या : 189 आयु : 35 लिंग : पुरुष	फोटो उपलब्ध है
124	IFV3527322	125	IFV3527314	126	IFV3789021
नाम : अजुबा अली पिता का नाम: मनीर अली मकान संख्या : 189 आयु : 33 लिंग : पुरुष	फोटो उपलब्ध है	नाम : रुबी खातुन पति का नाम: अजुबा अली मकान संख्या : 189 आयु : 29 लिंग : महिला	फोटो उपलब्ध है	नाम : हिमामुद्दीन पिता का नाम: मोनिब मकान संख्या : 189 आयु : 28 लिंग : पुरुष	फोटो उपलब्ध है
127	IFV3691433	128	UP/40/198/0495390	129	UP/40/198/0495366
नाम : जैनब खातुन पति का नाम: रियाजुद्दीन मकान संख्या : 189 आयु : 24 लिंग : महिला	फोटो उपलब्ध है	नाम : शिवपुजन पिता का नाम: काशी मकान संख्या : 192 आयु : 68 लिंग : पुरुष	फोटो उपलब्ध है	नाम : रामजीत पिता का नाम: बदरी मकान संख्या : 193 आयु : 69 लिंग : पुरुष	फोटो उपलब्ध है
130	UP/40/198/0495367	131	IFV4081519	132	IFV4077913
नाम : उर्मिला पति का नाम: रामजीत मकान संख्या : 193 आयु : 67 लिंग : महिला	फोटो उपलब्ध है	नाम : पूजा देवी अन्य: विपिन मकान संख्या : 193 आयु : 34 लिंग : महिला	फोटो उपलब्ध है	नाम : रेखा सिंह पिता का नाम: रामजीत सिंह मकान संख्या : 193 आयु : 23 लिंग : महिला	फोटो उपलब्ध है
133	GRW1706407	134	IFV1350651	135	IFV0327965
नाम : इन्द्रावती पति का नाम: हरेन्द्र मकान संख्या : 194 आयु : 62 लिंग : महिला	फोटो उपलब्ध है	नाम : सरोज पति का नाम: उपेन्द्र मकान संख्या : 194 आयु : 50 लिंग : महिला	फोटो उपलब्ध है	नाम : सुचिता पति का नाम: राजेश मकान संख्या : 194 आयु : 47 लिंग : महिला	फोटो उपलब्ध है
136	IFV0327973	137	GRW1521202	138	IFV1819614
नाम : मनोज पिता का नाम: बृजेश मकान संख्या : 194 आयु : 46 लिंग : पुरुष	फोटो उपलब्ध है	नाम : ब्रजेश पिता का नाम: हरेन्द्र मकान संख्या : 194 आयु : 44 लिंग : पुरुष	फोटो उपलब्ध है	नाम : रीता पति का नाम: अवधेस मकान संख्या : 194 आयु : 39 लिंग : महिला	फोटो उपलब्ध है
139	IFV4090585	140	IFV4102703	141	IFV3521465
नाम : अवधेश पिता का नाम: उपेन्द्र मकान संख्या : 194 आयु : 34 लिंग : पुरुष	फोटो उपलब्ध है	नाम : बिनु कुमारी पति का नाम: राजन सिंह मकान संख्या : 194 आयु : 29 लिंग : महिला	फोटो उपलब्ध है	नाम : राजन कुमार सिंह पिता का नाम: बृजेश सिंह मकान संख्या : 194 आयु : 26 लिंग : पुरुष	फोटो उपलब्ध है
142	IFV3521457	143	UP/40/198/0495232	144	UP/40/198/0495233
नाम : ऋषभ सिंह पिता का नाम: बृजेश मकान संख्या : 194 आयु : 26 लिंग : पुरुष	फोटो उपलब्ध है	नाम : प्रदीप पिता का नाम: जंगबहादुर मकान संख्या : 195 आयु : 69 लिंग : पुरुष	फोटो उपलब्ध है	नाम : ज्ञांती पति का नाम: प्रदीप मकान संख्या : 195 आयु : 67 लिंग : महिला	फोटो उपलब्ध है
145	IFV1279397	146	IFV1279405	147	IFV1058536
नाम : दिलीप पिता का नाम: प्रदीप मकान संख्या : 195 आयु : 39 लिंग : पुरुष	फोटो उपलब्ध है	नाम : बबिता पति का नाम: दिलीप मकान संख्या : 195 आयु : 37 लिंग : महिला	फोटो उपलब्ध है	नाम : योगेन्द्र पिता का नाम: अवधबिहारी मकान संख्या : 196 आयु : 79 लिंग : पुरुष	फोटो उपलब्ध है
148	IFV1410893	149	IFV0327957	150	IFV0327940
नाम : लीलावती पति का नाम: योगेन्द्र मकान संख्या : 196 आयु : 77 लिंग : महिला	फोटो उपलब्ध है	नाम : सुबाष पिता का नाम: योगेन्द्र मकान संख्या : 196 आयु : 54 लिंग : पुरुष	फोटो उपलब्ध है	नाम : सुनिता पति का नाम: सुबाष मकान संख्या : 196 आयु : 52 लिंग : महिला	फोटो उपलब्ध है

151 नाम : प्रकाशचन्द्र पिता का नाम: योगेन्द्र मकान संख्या : 196 आयु : 45 लिंग : पुरुष	IFV1058528 फोटो उपलब्ध है	152 नाम : इन्द्रासन पिता का नाम: जीउत मकान संख्या : 200 आयु : 77 लिंग : पुरुष	UP/40/198/0495555 फोटो उपलब्ध है	153 नाम : बासमती पिता का नाम: इन्द्रासन मकान संख्या : 200 आयु : 75 लिंग : महिला	UP/40/198/0495556 फोटो उपलब्ध है
154 नाम : विनोद पिता का नाम: इन्द्रासन मकान संख्या : 200 आयु : 46 लिंग : पुरुष	UP/40/198/0495557 फोटो उपलब्ध है	155 नाम : अमोद पिता का नाम: इन्द्रासन मकान संख्या : 200 आयु : 44 लिंग : पुरुष	GRW2199099 फोटो उपलब्ध है	156 नाम : कुन्ती पिता का नाम: विनोद मकान संख्या : 200 आयु : 43 लिंग : महिला	GRW2909679 फोटो उपलब्ध है
157 नाम : नीतु पिता का नाम: अमोद मकान संख्या : 200 आयु : 30 लिंग : महिला	IFV3036977 फोटो उपलब्ध है	# 158 नाम : ताहिर हुसैन पिता का नाम: ऐनुल हक अंसारी मकान संख्या : 202 आयु : 23 लिंग : पुरुष	IFV3691391 फोटो उपलब्ध है	159 नाम : कृपा पिता का नाम: नरायन मकान संख्या : 203 आयु : 61 लिंग : पुरुष	GRW2199107 फोटो उपलब्ध है
160 नाम : सिकन्दर पिता का नाम: ललन मकान संख्या : 204 आयु : 32 लिंग : पुरुष	IFV1818756 फोटो उपलब्ध है	161 नाम : सुभावती पिता का नाम: रामलाल मकान संख्या : 205 आयु : 60 लिंग : महिला	UP/40/198/0495362 फोटो उपलब्ध है	162 नाम : धर्मेन्द्र पिता का नाम: रामलाल मकान संख्या : 205 आयु : 33 लिंग : पुरुष	IFV3036746 फोटो उपलब्ध है
163 नाम : रुपा देवी पिता का नाम: धर्मेन्द्र मकान संख्या : 205 आयु : 24 लिंग : महिला	IFV3904497 फोटो उपलब्ध है	164 नाम : इन्द्रजीत पिता का नाम: बन्हू मकान संख्या : 207 आयु : 73 लिंग : पुरुष	UP/40/198/0495540 फोटो उपलब्ध है	165 नाम : कौलसरी पिता का नाम: इन्द्रजीत मकान संख्या : 207 आयु : 72 लिंग : महिला	UP/40/198/0495541 फोटो उपलब्ध है
166 नाम : किरन पिता का नाम: संजय मकान संख्या : 207 आयु : 43 लिंग : महिला	IFV1820083 फोटो उपलब्ध है	167 नाम : मुरली पिता का नाम: इन्द्रजीत मकान संख्या : 207 आयु : 42 लिंग : पुरुष	IFV1820059 फोटो उपलब्ध है	168 नाम : संजय पिता का नाम: इन्द्रजीत मकान संख्या : 207 आयु : 42 लिंग : पुरुष	IFV0327833 फोटो उपलब्ध है
169 नाम : सुभावती पिता का नाम: मुरली मकान संख्या : 207 आयु : 36 लिंग : महिला	IFV1820067 फोटो उपलब्ध है	170 नाम : अर्जुन पिता का नाम: इन्द्रजीत मकान संख्या : 207 आयु : 32 लिंग : पुरुष	IFV1819820 फोटो उपलब्ध है	171 नाम : दुर्गेश बैठा पिता का नाम: इन्द्रजीत बैठा मकान संख्या : 207 आयु : 29 लिंग : पुरुष	IFV3521523 फोटो उपलब्ध है
172 नाम : संतरा कुमारी पिता का नाम: दुर्गेश बैठा मकान संख्या : 207 आयु : 27 लिंग : महिला	IFV3805611 फोटो उपलब्ध है	173 नाम : सोनी देवी पिता का नाम: अर्जुन मकान संख्या : 207 आयु : 25 लिंग : महिला	IFV3521507 फोटो उपलब्ध है	174 नाम : शिवनाथ पिता का नाम: जंगली मकान संख्या : 208 आयु : 68 लिंग : पुरुष	GRW2909711 फोटो उपलब्ध है
175 नाम : धूप यादव पिता का नाम: सुकई यादव मकान संख्या : 208 आयु : 45 लिंग : पुरुष	IFV4089371 फोटो उपलब्ध है	176 नाम : प्रियंका देवी पिता का नाम: दिनेश यादव मकान संख्या : 208 आयु : 41 लिंग : महिला	IFV3521622 फोटो उपलब्ध है	177 नाम : दिनेश पिता का नाम: शिवनाथ मकान संख्या : 208 आयु : 39 लिंग : पुरुष	IFV0011700 फोटो उपलब्ध है
178 नाम : संगीता पिता का नाम: ध्रुव मकान संख्या : 208 आयु : 35 लिंग : महिला	IFV1819002 फोटो उपलब्ध है	179 नाम : सत्येंद्र यादव पिता का नाम: शिवनाथ यादव मकान संख्या : 208 आयु : 29 लिंग : पुरुष	IFV3527298 फोटो उपलब्ध है	180 नाम : मंतोष यादव पिता का नाम: शिवनाथ यादव मकान संख्या : 208 आयु : 25 लिंग : पुरुष	IFV3521606 फोटो उपलब्ध है

181	IFV4009700	नाम : रमिता यादव पति का नाम: सतेन्द्र यादव मकान संख्या : 208 आयु : 22 लिंग : महिला	फोटो उपलब्ध है	182	UP/40/198/0495486	नाम : सुरसती पति का नाम: बिन्देश्वरी मकान संख्या : 209 आयु : 65 लिंग : महिला	फोटो उपलब्ध है	183	IFV3789088	नाम : महेश्वरी पिता का नाम: सहदेव मकान संख्या : 209 आयु : 62 लिंग : पुरुष	फोटो उपलब्ध है
184	UP/40/198/0495488	नाम : जगरनीया पति का नाम: महेश्वरी मकान संख्या : 209 आयु : 60 लिंग : महिला	फोटो उपलब्ध है	185	UP/40/198/0495478	नाम : बहारन पिता का नाम: सहदेव मकान संख्या : 209 आयु : 53 लिंग : पुरुष	फोटो उपलब्ध है	186	UP/40/198/0495479	नाम : कुन्ती पति का नाम: बहारन मकान संख्या : 209 आयु : 52 लिंग : महिला	फोटो उपलब्ध है
187	UP/40/198/0495480	नाम : शारदा पिता का नाम: सहदेव मकान संख्या : 209 आयु : 49 लिंग : पुरुष	फोटो उपलब्ध है	188	IFV0011742	नाम : रीता पति का नाम: सारदा मकान संख्या : 209 आयु : 43 लिंग : महिला	फोटो उपलब्ध है	189	IFV0011734	नाम : आशा पति का नाम: राजू मकान संख्या : 209 आयु : 43 लिंग : महिला	फोटो उपलब्ध है
190	IFV3521473	नाम : राजू पिता का नाम: महेश्वरी मकान संख्या : 209 आयु : 42 लिंग : पुरुष	फोटो उपलब्ध है	191	IFV0011759	नाम : अरविन्द पिता का नाम: दरोगा मकान संख्या : 209 आयु : 39 लिंग : पुरुष	फोटो उपलब्ध है	192	IFV3691359	नाम : संध्या देवी पति का नाम: संजय मकान संख्या : 209 आयु : 38 लिंग : महिला	फोटो उपलब्ध है
193	IFV0011726	नाम : संजय पिता का नाम: महेश्वरी मकान संख्या : 209 आयु : 37 लिंग : पुरुष	फोटो उपलब्ध है	194	IFV3036753	नाम : सुमन पति का नाम: अरविन्द मकान संख्या : 209 आयु : 35 लिंग : महिला	फोटो उपलब्ध है	195	IFV1818988	नाम : छब्बीला पिता का नाम: बहारन मकान संख्या : 209 आयु : 33 लिंग : पुरुष	फोटो उपलब्ध है
196	IFV3509114	नाम : राहुल भारती पिता का नाम: शारदा मकान संख्या : 209 आयु : 24 लिंग : महिला	फोटो उपलब्ध है	197	IFV3910288	नाम : रोहित भारती पिता का नाम: शारदा मकान संख्या : 209 आयु : 24 लिंग : पुरुष	फोटो उपलब्ध है	198	IFV4058855	नाम : निशा पिता का नाम: महेश्वरी मकान संख्या : 209 आयु : 22 लिंग : महिला	फोटो उपलब्ध है
199	IFV4058822	नाम : विनय कुमार पिता का नाम: राजू मकान संख्या : 209 आयु : 20 लिंग : पुरुष	फोटो उपलब्ध है	200	IFV4090627	नाम : सरवन पिता का नाम: चोकट मकान संख्या : 210 आयु : 67 लिंग : पुरुष	फोटो उपलब्ध है	201	UP/40/198/0495465	नाम : किसनावती पति का नाम: सखन मकान संख्या : 210 आयु : 62 लिंग : महिला	फोटो उपलब्ध है
202	UP/40/198/0495466	नाम : जनार्दन पिता का नाम: चोकट मकान संख्या : 210 आयु : 49 लिंग : पुरुष	फोटो उपलब्ध है	203	IFV1058783	नाम : च.न्दन पिता का नाम: धवन मकान संख्या : 210 आयु : 47 लिंग : पुरुष	फोटो उपलब्ध है	204	UP/40/198/0495467	नाम : हृदया पिता का नाम: चोकट मकान संख्या : 210 आयु : 47 लिंग : पुरुष	फोटो उपलब्ध है
205	UP/40/198/0495468	नाम : इन्दु पति का नाम: हृदया मकान संख्या : 210 आयु : 47 लिंग : महिला	फोटो उपलब्ध है	206	IFV2701290	नाम : मीरा देवी पति का नाम: जनार्दन मकान संख्या : 210 आयु : 42 लिंग : महिला	फोटो उपलब्ध है	207	IFV3509155	नाम : गुड्डी देवी पति का नाम: चंदन मकान संख्या : 210 आयु : 38 लिंग : महिला	फोटो उपलब्ध है
208	IFV3036787	नाम : संयोग पिता का नाम: सरवन मकान संख्या : 210 आयु : 36 लिंग : पुरुष	फोटो उपलब्ध है	209	IFV3036779	नाम : प्रियंका पति का नाम: संयोग मकान संख्या : 210 आयु : 32 लिंग : महिला	फोटो उपलब्ध है	210	IFV3509031	नाम : हरिओम ठाकूर पिता का नाम: सरवन मकान संख्या : 210 आयु : 27 लिंग : पुरुष	फोटो उपलब्ध है

211	IFV3248663	नाम : राहुल ठाकुर पिता का नाम: हृदया मकान संख्या : 210 आयु : 26 लिंग : पुरुष	फोटो उपलब्ध है	212	IFV4083721	नाम : ज्योति ठाकुर पिता का नाम: जनार्दन ठाकुर मकान संख्या : 210 आयु : 23 लिंग : महिला	फोटो उपलब्ध है	213	UP/40/198/0495426	नाम : भूलन पिता का नाम: सर्वजीत मकान संख्या : 212 आयु : 79 लिंग : पुरुष	फोटो उपलब्ध है
214	UP/40/198/0495427	नाम : मरछीया पति का नाम: भूलन मकान संख्या : 212 आयु : 75 लिंग : महिला	फोटो उपलब्ध है	215	UP/40/198/0495429	नाम : शामदेई पति का नाम: लल्लन मकान संख्या : 212 आयु : 61 लिंग : महिला	फोटो उपलब्ध है	216	GRW2199123	नाम : बतीसी पति का नाम: राजेश मकान संख्या : 212 आयु : 55 लिंग : महिला	फोटो उपलब्ध है
217	UP/40/198/0495428	नाम : लल्लन पिता का नाम: भूलन मकान संख्या : 212 आयु : 53 लिंग : पुरुष	फोटो उपलब्ध है	218	IFV3577947	नाम : राजेश ठाकुर पिता का नाम: भुलन ठाकुर मकान संख्या : 212 आयु : 46 लिंग : पुरुष	फोटो उपलब्ध है	219	IFV2480093	नाम : शैलेश पिता का नाम: लल्लन मकान संख्या : 212 आयु : 35 लिंग : पुरुष	फोटो उपलब्ध है
220	IFV1245299	नाम : राधाकिशुन पिता का नाम: लल्लन मकान संख्या : 212 आयु : 34 लिंग : पुरुष	फोटो उपलब्ध है	221	IFV1818822	नाम : प्रमीला पति का नाम: शैलेश मकान संख्या : 212 आयु : 33 लिंग : महिला	फोटो उपलब्ध है	222	IFV2279719	नाम : गुलाब पिता का नाम: लल्लन मकान संख्या : 212 आयु : 32 लिंग : पुरुष	फोटो उपलब्ध है
223	IFV4055281	नाम : नागावली कुमारी पति का नाम: गुलाब मकान संख्या : 212 आयु : 27 लिंग : महिला	फोटो उपलब्ध है	224	IFV3509171	नाम : बंदना शर्मा पति का नाम: राधाकिशुन मकान संख्या : 212 आयु : 26 लिंग : महिला	फोटो उपलब्ध है	225	GRW2756815	नाम : अदालत पिता का नाम: चुरामन मकान संख्या : 213 आयु : 73 लिंग : पुरुष	फोटो उपलब्ध है
226	GRW2199131	नाम : बलीराम पिता का नाम: चुरामन मकान संख्या : 213 आयु : 67 लिंग : पुरुष	फोटो उपलब्ध है	227	UP/40/198/0495411	नाम : सुभावती पति का नाम: बलिराम मकान संख्या : 213 आयु : 66 लिंग : महिला	फोटो उपलब्ध है	228	GRW2756583	नाम : अमलेश पिता का नाम: अदालत मकान संख्या : 213 आयु : 42 लिंग : पुरुष	फोटो उपलब्ध है
229	IFV0327304	नाम : संगीता देवी पति का नाम: बृजेश मकान संख्या : 213 आयु : 41 लिंग : महिला	फोटो उपलब्ध है	230	IFV0348631	नाम : अनीता देवी पति का नाम: अमलेश मकान संख्या : 213 आयु : 41 लिंग : महिला	फोटो उपलब्ध है	231	IFV2809531	नाम : योगेन्द्र ठाकुर पिता का नाम: अदालत ठाकुर मकान संख्या : 213 आयु : 32 लिंग : पुरुष	फोटो उपलब्ध है
232	IFV3508983	नाम : प्रद्युम्न ठाकुर पिता का नाम: बालिसराम ठाकुर मकान संख्या : 213 आयु : 30 लिंग : पुरुष	फोटो उपलब्ध है	233	IFV4101481	नाम : आरती देवी पति का नाम: प्रद्युम्न ठाकुर मकान संख्या : 213 आयु : 23 लिंग : महिला	फोटो उपलब्ध है	234	IFV3905833	नाम : सन्नीकुमार ठाकुर पिता का नाम: बलीराम ठाकुर मकान संख्या : 213 आयु : 22 लिंग : पुरुष	फोटो उपलब्ध है
235	IFV3972825	नाम : जिलेवीया पति का नाम: वैजनाथ मकान संख्या : 214 आयु : 46 लिंग : महिला	फोटो उपलब्ध है	236	IFV4073482	नाम : सुशील पिता का नाम: रामेश्वर मकान संख्या : 216 आयु : 21 लिंग : पुरुष	फोटो उपलब्ध है	237	IFV4154183	नाम : धर्मराज पिता का नाम: नकछेद मकान संख्या : 217 आयु : 64 लिंग : पुरुष	फोटो उपलब्ध है
238	IFV2367209	नाम : गायत्री पति का नाम: धर्म मकान संख्या : २१७ आयु : 61 लिंग : महिला	फोटो उपलब्ध है	239	IFV2480101	नाम : पुनित पति का नाम: गौतम मकान संख्या : 217 आयु : 49 लिंग : महिला	फोटो उपलब्ध है	240	UP/40/198/0495369	नाम : सुनरपति पति का नाम: रामग्जा मकान संख्या : 217 आयु : 46 लिंग : महिला	फोटो उपलब्ध है

241	IFV0348698	नाम : गौतम पिता का नाम: नकछेद मकान संख्या : 217 आयु : 45 लिंग : पुरुष	फोटो उपलब्ध है	242	IFV4090601	नाम : राकेश पिता का नाम: रामाज्ञा मकान संख्या : 217 आयु : 38 लिंग : पुरुष	फोटो उपलब्ध है	243	IFV2480119	नाम : मुकेश पिता का नाम: रामाज्ञा मकान संख्या : 217 आयु : 37 लिंग : पुरुष	फोटो उपलब्ध है
# 244	IFV3036621	नाम : प्रतिमा देवी पति का नाम: मुकेश सिंह मकान संख्या : 217 आयु : 35 लिंग : महिला	फोटो उपलब्ध है	245	IFV2367100	नाम : पिन्दू पिता का नाम: रामाज्ञा मकान संख्या : २१७ आयु : 32 लिंग : पुरुष	फोटो उपलब्ध है	246	IFV4102463	नाम : चांदनी कुमारी पति का नाम: पिंदू मकान संख्या : 217 आयु : 28 लिंग : महिला	फोटो उपलब्ध है
247	IFV0327296	नाम : रामेश्वर पिता का नाम: बूटन मकान संख्या : 218 आयु : 59 लिंग : पुरुष	फोटो उपलब्ध है	248	IFV0327395	नाम : शारदा पति का नाम: रामेश्वर मकान संख्या : 218 आयु : 57 लिंग : महिला	फोटो उपलब्ध है	249	GRW2280949	नाम : रामआशीष पिता का नाम: बूटन मकान संख्या : 218 आयु : 53 लिंग : पुरुष	फोटो उपलब्ध है
250	IFV1058759	नाम : मुनीया पति का नाम: रामआशीष मकान संख्या : 218 आयु : 51 लिंग : महिला	फोटो उपलब्ध है	251	IFV1058767	नाम : हरिलाल पिता का नाम: बूटन मकान संख्या : 218 आयु : 50 लिंग : पुरुष	फोटो उपलब्ध है	252	GRW2280956	नाम : शान्ति पति का नाम: हीराला मकान संख्या : 218 आयु : 49 लिंग : महिला	फोटो उपलब्ध है
253	GRW3006541	नाम : हृदयानन्द पिता का नाम: रामेश्वर मकान संख्या : 218 आयु : 39 लिंग : पुरुष	फोटो उपलब्ध है	254	IFV3036811	नाम : ज्ञान्ती पति का नाम: हृदया मकान संख्या : 218 आयु : 34 लिंग : महिला	फोटो उपलब्ध है	255	IFV2887263	नाम : आनन्द पिता का नाम: रामेश्वर मकान संख्या : 218 आयु : 32 लिंग : पुरुष	फोटो उपलब्ध है
256	IFV2887339	नाम : गोविन्द पिता का नाम: रामआशीष मकान संख्या : 218 आयु : 29 लिंग : पुरुष	फोटो उपलब्ध है	257	IFV3527405	नाम : सोनी देवी पति का नाम: आनंद गुप्ता मकान संख्या : 218 आयु : 26 लिंग : महिला	फोटो उपलब्ध है	258	IFV3521630	नाम : पंकज गुप्ता पिता का नाम: हीरालाल गुप्ता मकान संख्या : 218 आयु : 25 लिंग : पुरुष	फोटो उपलब्ध है
259	IFV4073490	नाम : नीरज गुप्ता पिता का नाम: हीरालाल गुप्ता मकान संख्या : 218 आयु : 22 लिंग : पुरुष	फोटो उपलब्ध है	260	IFV4050126	नाम : चांदनी देवी पति का नाम: गोविन्द गुप्ता मकान संख्या : 218 आयु : 20 लिंग : महिला	फोटो उपलब्ध है	261	UP/40/198/0495381	नाम : फूलमती पति का नाम: रविन्दर मकान संख्या : 219 आयु : 50 लिंग : महिला	फोटो उपलब्ध है
262	IFV0327270	नाम : विजय पिता का नाम: रविन्द्र मकान संख्या : 219 आयु : 42 लिंग : पुरुष	फोटो उपलब्ध है	263	IFV3527306	नाम : रितु देवी पति का नाम: विजय मकान संख्या : 219 आयु : 39 लिंग : महिला	फोटो उपलब्ध है	264	IFV3036696	नाम : छाया देवी पति का नाम: अजय मकान संख्या : 219 आयु : 31 लिंग : महिला	फोटो उपलब्ध है
265	IFV2701340	नाम : अजय पिता का नाम: रविन्द्र मकान संख्या : 219 आयु : 30 लिंग : पुरुष	फोटो उपलब्ध है	266	IFV4081287	नाम : अमरजीत सिंह पिता का नाम: रविन्द्र सिंह मकान संख्या : 219 आयु : 21 लिंग : पुरुष	फोटो उपलब्ध है	267	UP/40/198/0495156	नाम : इसराइल पिता का नाम: अकबर मकान संख्या : 220 आयु : 59 लिंग : पुरुष	फोटो उपलब्ध है
268	UP/40/198/0495157	नाम : अनवरिया पति का नाम: इसरायल मकान संख्या : 220 आयु : 57 लिंग : महिला	फोटो उपलब्ध है	269	UP/40/198/0495153	नाम : इस्हाक पिता का नाम: अकबर मकान संख्या : 220 आयु : 54 लिंग : पुरुष	फोटो उपलब्ध है	270	UP/40/198/0495155	नाम : सकीरा पति का नाम: इस्हाक मकान संख्या : 220 आयु : 51 लिंग : महिला	फोटो उपलब्ध है

271	IFV4091849	IFV4091849	272	IFV2701415	IFV2701415	273	IFV0011767	IFV0011767
नाम : खलील अहमद पिता का नाम: सहीद मकान संख्या : 220 आयु : 48 लिंग : पुरुष	फोटो उपलब्ध है	फोटो उपलब्ध है	नाम : लैला पति का नाम: हसीम अंसारी मकान संख्या : 220 आयु : 40 लिंग : महिला	फोटो उपलब्ध है	फोटो उपलब्ध है	नाम : मुबारक पिता का नाम: हलीम मकान संख्या : 220 आयु : 38 लिंग : पुरुष	फोटो उपलब्ध है	फोटो उपलब्ध है
274	IFV1818913	IFV1818913	275	IFV1818921	IFV1818921	276	IFV2701464	IFV2701464
नाम : कुर्बान पिता का नाम: इसहाक मकान संख्या : 220 आयु : 36 लिंग : पुरुष	फोटो उपलब्ध है	फोटो उपलब्ध है	नाम : सुलेमान पिता का नाम: इसहाक मकान संख्या : 220 आयु : 34 लिंग : पुरुष	फोटो उपलब्ध है	फोटो उपलब्ध है	नाम : आशमा खातुन पति का नाम: मुबारक अंसारी मकान संख्या : 220 आयु : 34 लिंग : महिला	फोटो उपलब्ध है	फोटो उपलब्ध है
277	IFV2701431	IFV2701431	278	IFV1818939	IFV1818939	279	IFV2701498	IFV2701498
नाम : नजमा पति का नाम: कुर्बान मकान संख्या : 220 आयु : 33 लिंग : महिला	फोटो उपलब्ध है	फोटो उपलब्ध है	नाम : खुसैद पिता का नाम: इसहाक मकान संख्या : 220 आयु : 32 लिंग : पुरुष	फोटो उपलब्ध है	फोटो उपलब्ध है	नाम : तजबुन नैशा पति का नाम: सुलेमान मकान संख्या : 220 आयु : 31 लिंग : महिला	फोटो उपलब्ध है	फोटो उपलब्ध है
280	IFV3248515	IFV3248515	281	IFV3248523	IFV3248523	282	IFV2701381	IFV2701381
नाम : फिरोज अंसारी पिता का नाम: खलिम अंसारी मकान संख्या : 220 आयु : 31 लिंग : पुरुष	फोटो उपलब्ध है	फोटो उपलब्ध है	नाम : गुड्डी पति का नाम: फिरोज अंसारी मकान संख्या : 220 आयु : 31 लिंग : महिला	फोटो उपलब्ध है	फोटो उपलब्ध है	नाम : मुस्तुफा अंसारी पिता का नाम: हलीम अंसारी मकान संख्या : 220 आयु : 30 लिंग : पुरुष	फोटो उपलब्ध है	फोटो उपलब्ध है
283	IFV3527363	IFV3527363	284	IFV3788767	IFV3788767	285	IFV3527579	IFV3527579
नाम : अबीना खातुन पति का नाम: मुस्तुफा अंसारी मकान संख्या : 220 आयु : 28 लिंग : महिला	फोटो उपलब्ध है	फोटो उपलब्ध है	नाम : रोशंतरा पति का नाम: खुशद आलम मकान संख्या : 220 आयु : 28 लिंग : महिला	फोटो उपलब्ध है	फोटो उपलब्ध है	नाम : मंसूर अंसारी पिता का नाम: इसहाक अंसारी मकान संख्या : 220 आयु : 25 लिंग : पुरुष	फोटो उपलब्ध है	फोटो उपलब्ध है
286	IFV3521762	IFV3521762	287	IFV4141925	IFV4141925	288	IFV3893211	IFV3893211
नाम : सैफुल्लाह अंसारी पिता का नाम: इसरायाल मकान संख्या : 220 आयु : 25 लिंग : पुरुष	फोटो उपलब्ध है	फोटो उपलब्ध है	नाम : अंजुमारा खातुन पति का नाम: सैफुल्ला अंसारी मकान संख्या : 220 आयु : 25 लिंग : महिला	फोटो उपलब्ध है	फोटो उपलब्ध है	नाम : मुरतुजा अंसारी पिता का नाम: इसरायाल अंसारी मकान संख्या : 220 आयु : 23 लिंग : पुरुष	फोटो उपलब्ध है	फोटो उपलब्ध है
289	IFV3788528	IFV3788528	290	UP/40/198/0495170	UP/40/198/0495170	291	UP/40/198/0495172	UP/40/198/0495172
नाम : अनिश पिता का नाम: खलिम मकान संख्या : 220 आयु : 22 लिंग : पुरुष	फोटो उपलब्ध है	फोटो उपलब्ध है	नाम : भोला पिता का नाम: सुखल मकान संख्या : 222 आयु : 59 लिंग : पुरुष	फोटो उपलब्ध है	फोटो उपलब्ध है	नाम : मोटर पिता का नाम: दुखी मकान संख्या : 222 आयु : 59 लिंग : पुरुष	फोटो उपलब्ध है	फोटो उपलब्ध है
292	UP/40/198/0495171	UP/40/198/0495171	293	IFV1818616	IFV1818616	294	IFV3527330	IFV3527330
नाम : सुगन्ती पति का नाम: भोला मकान संख्या : 222 आयु : 57 लिंग : महिला	फोटो उपलब्ध है	फोटो उपलब्ध है	नाम : अरविन्द पिता का नाम: मोटर मकान संख्या : 222 आयु : 33 लिंग : पुरुष	फोटो उपलब्ध है	फोटो उपलब्ध है	नाम : अनामिका पति का नाम: अरविंद मकान संख्या : 222 आयु : 30 लिंग : महिला	फोटो उपलब्ध है	फोटो उपलब्ध है
295	IFV3348505	IFV3348505	296	IFV3682937	IFV3682937	297	IFV3683018	IFV3683018
नाम : राकेश कुमार चौहान पिता का नाम: भोला चौहान मकान संख्या : 222 आयु : 28 लिंग : पुरुष	फोटो उपलब्ध है	फोटो उपलब्ध है	नाम : सिकंदर कुशवाहा पिता का नाम: बुणेली कुशवाहा मकान संख्या : 223 आयु : 34 लिंग : पुरुष	फोटो उपलब्ध है	फोटो उपलब्ध है	नाम : रीमा देवी पति का नाम: सिकंदर कुशवाहा मकान संख्या : 223 आयु : 33 लिंग : महिला	फोटो उपलब्ध है	फोटो उपलब्ध है
298	IFV3614195	IFV3614195	299	UP/40/198/0495158	UP/40/198/0495158	300	GRW2757094	GRW2757094
नाम : जितेंद्र पिता का नाम: योद्धा मकान संख्या : 223 आयु : 30 लिंग : पुरुष	फोटो उपलब्ध है	फोटो उपलब्ध है	नाम : धुरी पिता का नाम: मोहर मकान संख्या : 224 आयु : 69 लिंग : पुरुष	फोटो उपलब्ध है	फोटो उपलब्ध है	नाम : केदार पिता का नाम: मोहर मकान संख्या : 224 आयु : 69 लिंग : पुरुष	फोटो उपलब्ध है	फोटो उपलब्ध है

301	UP/40/198/0495159	नाम : मरछीया पति का नाम: धुरी मकान संख्या : 224 आयु : 67 लिंग : महिला	फोटो उपलब्ध है	302	UP/40/198/0495161	नाम : कुवरी पति का नाम: कदार मकान संख्या : 224 आयु : 47 लिंग : महिला	फोटो उपलब्ध है	303	IFV4104287	नाम : बिशुन पिता का नाम: बुधन चौहान मकान संख्या : 224 आयु : 46 लिंग : पुरुष	फोटो उपलब्ध है
304	IFV0011775	नाम : प्रभू पिता का नाम: बूधन मकान संख्या : 224 आयु : 41 लिंग : पुरुष	फोटो उपलब्ध है	305	IFV1818830	नाम : सुनील पिता का नाम: केदार मकान संख्या : 224 आयु : 40 लिंग : पुरुष	फोटो उपलब्ध है	306	IFV1818533	नाम : सुगान्ती पति का नाम: दीनानाथ मकान संख्या : 224 आयु : 39 लिंग : महिला	फोटो उपलब्ध है
307	IFV1818608	नाम : सिकनदर पिता का नाम: बुधन मकान संख्या : 224 आयु : 39 लिंग : पुरुष	फोटो उपलब्ध है	308	IFV0011783	नाम : आरती पति का नाम: प्रभु मकान संख्या : 224 आयु : 38 लिंग : महिला	फोटो उपलब्ध है	309	IFV1818632	नाम : रमावती पति का नाम: सिकनदर मकान संख्या : 224 आयु : 37 लिंग : महिला	फोटो उपलब्ध है
310	IFV3036704	नाम : सविता पति का नाम: शीवनाथ मकान संख्या : 224 आयु : 34 लिंग : महिला	फोटो उपलब्ध है	311	IFV3508900	नाम : पुष्या देवी पति का नाम: सुनील मकान संख्या : 224 आयु : 33 लिंग : महिला	फोटो उपलब्ध है	312	IFV1818855	नाम : सुमित पिता का नाम: केदार मकान संख्या : 224 आयु : 32 लिंग : पुरुष	फोटो उपलब्ध है
313	IFV3788957	नाम : रागनी पति का नाम: सुमित मकान संख्या : 224 आयु : 29 लिंग : महिला	फोटो उपलब्ध है	314	IFV4083788	नाम : नन्दे ठाकुर पिता का नाम: जनार्दन ठाकुर मकान संख्या : 224 आयु : 22 लिंग : पुरुष	फोटो उपलब्ध है	315	IFV1279553	नाम : रामजी पिता का नाम: नथुनी मकान संख्या : 229 आयु : 57 लिंग : पुरुष	फोटो उपलब्ध है
316	UP/40/198/0495166	नाम : मंजु पति का नाम: रामजी मकान संख्या : 229 आयु : 55 लिंग : महिला	फोटो उपलब्ध है	317	IFV0813063	नाम : मुन्नीलाल पिता का नाम: नथुनी मकान संख्या : 229 आयु : 43 लिंग : पुरुष	फोटो उपलब्ध है	318	IFV0813071	नाम : देवान्ती पति का नाम: मुन्नीलाल मकान संख्या : 229 आयु : 41 लिंग : महिला	फोटो उपलब्ध है
319	IFV3348513	नाम : कमलेश चौहान पिता का नाम: राजा जी चौहान मकान संख्या : 229 आयु : 30 लिंग : पुरुष	फोटो उपलब्ध है	320	IFV3527587	नाम : बबिता देवी पति का नाम: कमलेश चौहान मकान संख्या : 229 आयु : 26 लिंग : महिला	फोटो उपलब्ध है	321	IFV0812909	नाम : सरक पिता का नाम: हरिहर मकान संख्या : 230 आयु : 48 लिंग : पुरुष	फोटो उपलब्ध है
322	UP/40/198/0495293	नाम : शान्ति पति का नाम: जोगेन्द्र मकान संख्या : 231 आयु : 57 लिंग : महिला	फोटो उपलब्ध है	323	UP/40/198/0495292	नाम : हरेन्द्र पिता का नाम: बिन्देश्वरी मकान संख्या : 231 आयु : 52 लिंग : पुरुष	फोटो उपलब्ध है	324	UP/40/198/0495294	नाम : रीना पति का नाम: हरेन्द्र मकान संख्या : 231 आयु : 51 लिंग : महिला	फोटो उपलब्ध है
325	UP/40/198/0495296	नाम : विक्रमा पिता का नाम: भगराशन मकान संख्या : 232 आयु : 63 लिंग : पुरुष	फोटो उपलब्ध है	326	IFV0348771	नाम : संध्या देवी पति का नाम: विशुन मकान संख्या : 232 आयु : 49 लिंग : महिला	फोटो उपलब्ध है	327	IFV2701514	नाम : मालती देवी पति का नाम: वर्मा यादव मकान संख्या : 232 आयु : 46 लिंग : महिला	फोटो उपलब्ध है
328	IFV1819663	नाम : सुमन पति का नाम: किसुन मकान संख्या : 232 आयु : 43 लिंग : महिला	फोटो उपलब्ध है	329	IFV0812818	नाम : आत्मा यादव पिता का नाम: भृगुरासन मकान संख्या : 232 आयु : 37 लिंग : पुरुष	फोटो उपलब्ध है	330	IFV3248689	नाम : आशुतोष यादव पिता का नाम: ब्रह्मा मकान संख्या : 232 आयु : 25 लिंग : पुरुष	फोटो उपलब्ध है

331	IFV3691482	नाम : अंजली पति का नाम: आतम यादव मकान संख्या : 232 आयु : 25 लिंग : महिला	फोटो उपलब्ध है	332	GRW2280964	नाम : योघ्या पिता का नाम: रामऔतार मकान संख्या : 235 आयु : 58 लिंग : पुरुष	फोटो उपलब्ध है	333	IFV1819689	नाम : ओमप्रकाश पिता का नाम: जंगबहादुर मकान संख्या : 235 आयु : 45 लिंग : पुरुष	फोटो उपलब्ध है
334	IFV1819697	नाम : रिकुदेवी पति का नाम: ओम प्रकाश मकान संख्या : 235 आयु : 40 लिंग : महिला	फोटो उपलब्ध है	335	IFV3521663	नाम : सिकंदर यादव पिता का नाम: योद्धा मकान संख्या : 235 आयु : 26 लिंग : पुरुष	फोटो उपलब्ध है	336	IFV3893179	नाम : सुमित कुमार यादव पिता का नाम: ओमप्रकाश यादव मकान संख्या : 235 आयु : 21 लिंग : पुरुष	फोटो उपलब्ध है
337	UP/40/198/0495167	नाम : तारामती पति का नाम: हरिहर मकान संख्या : 238 आयु : 67 लिंग : महिला	फोटो उपलब्ध है	338	UP/40/198/0495300	नाम : सुबाष पिता का नाम: इन्द्राशन मकान संख्या : 238 आयु : 59 लिंग : पुरुष	फोटो उपलब्ध है	339	UP/40/198/0495301	नाम : कलावती पति का नाम: सुबाष मकान संख्या : 238 आयु : 57 लिंग : महिला	फोटो उपलब्ध है
340	IFV0348573	नाम : चन्द्रमा पिता का नाम: हरिहर मकान संख्या : 238 आयु : 54 लिंग : पुरुष	फोटो उपलब्ध है	341	UP/40/198/0495168	नाम : प्रेमिया पति का नाम: चन्द्रमा मकान संख्या : 238 आयु : 51 लिंग : महिला	फोटो उपलब्ध है	342	IFV3036688	नाम : माधुरी पति का नाम: अनील मकान संख्या : 238 आयु : 32 लिंग : महिला	फोटो उपलब्ध है
343	IFV3521671	नाम : मीना देवी पति का नाम: जितेंद्र यादव मकान संख्या : 238 आयु : 25 लिंग : महिला	फोटो उपलब्ध है	344	IFV3527371	नाम : नंदू चौहान पिता का नाम: चंद्रमा चौहान मकान संख्या : 238 आयु : 24 लिंग : पुरुष	फोटो उपलब्ध है	345	IFV4077962	नाम : सुनीता यादव अन्य: सुबाष यादव मकान संख्या : 238 आयु : 23 लिंग : महिला	फोटो उपलब्ध है
346	IFV1058395	नाम : फुलकुवरी पति का नाम: हरेन्द्र मकान संख्या : 239 आयु : 61 लिंग : महिला	फोटो उपलब्ध है	347	IFV0327742	नाम : दुल्ला देवी पति का नाम: योद्धा मकान संख्या : 239 आयु : 59 लिंग : महिला	फोटो उपलब्ध है	348	IFV1058403	नाम : हरेन्द्र पिता का नाम: नथुनी मकान संख्या : 239 आयु : 54 लिंग : पुरुष	फोटो उपलब्ध है
349	IFV1058890	नाम : हीरामती पति का नाम: जोखू मकान संख्या : 239 आयु : 41 लिंग : महिला	फोटो उपलब्ध है	350	IFV0812875	नाम : हरदेव पिता का नाम: नथुनी मकान संख्या : 239 आयु : 41 लिंग : पुरुष	फोटो उपलब्ध है	351	IFV1245281	नाम : दिनानाथ पिता का नाम: जोखू मकान संख्या : 239 आयु : 36 लिंग : पुरुष	फोटो उपलब्ध है
352	IFV3036662	नाम : रंजना पति का नाम: दीननाथ मकान संख्या : 239 आयु : 32 लिंग : महिला	फोटो उपलब्ध है	353	IFV3509247	नाम : धर्मनाथ यादव पिता का नाम: जोखु यादव मकान संख्या : 239 आयु : 31 लिंग : पुरुष	फोटो उपलब्ध है	354	IFV4013348	नाम : सरोज यादव पति का नाम: धर्मनाथ यादव मकान संख्या : 239 आयु : 24 लिंग : महिला	फोटो उपलब्ध है
355	IFV3942497	नाम : कांती कुमारी यादव पिता का नाम: जोखु यादव मकान संख्या : 239 आयु : 23 लिंग : महिला	फोटो उपलब्ध है	356	IFV3942505	नाम : अमरजीत यादव पिता का नाम: जोखी यादव मकान संख्या : 239 आयु : 21 लिंग : पुरुष	फोटो उपलब्ध है	357	UP/40/198/0495087	नाम : प्रभावती पति का नाम: सत्यनरायन मकान संख्या : 240 आयु : 67 लिंग : महिला	फोटो उपलब्ध है
358	GRW1706274	नाम : लल्लन पिता का नाम: रामधारी मकान संख्या : 240 आयु : 59 लिंग : पुरुष	फोटो उपलब्ध है	359	UP/40/198/0495090	नाम : बुनिया पति का नाम: लल्लन मकान संख्या : 240 आयु : 57 लिंग : महिला	फोटो उपलब्ध है	360	UP/40/198/0495091	नाम : जगरनाथ पिता का नाम: रामधारी मकान संख्या : 240 आयु : 54 लिंग : पुरुष	फोटो उपलब्ध है

361	IFV0327635	362	IFV4090890	363	UP/40/198/0495089
नाम : धर्मावती पति का नाम: बृजकिशोर मकान संख्या : 240 आयु : 51 लिंग : महिला	फोटो उपलब्ध है	नाम : रामचंद्र पिता का नाम: सत्यनरायण मकान संख्या : 240 आयु : 50 लिंग : पुरुष	फोटो उपलब्ध है	नाम : यशोदा पति का नाम: रामचन्द्र मकान संख्या : 240 आयु : 48 लिंग : महिला	फोटो उपलब्ध है
364	IFV3521739	365	GRW3006616	366	GRW2197747
नाम : रीता देवी पति का नाम: मुन्ना मकान संख्या : 240 आयु : 45 लिंग : महिला	फोटो उपलब्ध है	नाम : मन्जू देवी पति का नाम: विरेन्द्र मकान संख्या : 240 आयु : 43 लिंग : महिला	फोटो उपलब्ध है	नाम : मुन्ना पिता का नाम: सत्यनरायण मकान संख्या : 240 आयु : 42 लिंग : पुरुष	फोटो उपलब्ध है
367	IFV0812859	# 368	IFV1818749	369	IFV1818772
नाम : विरेन्द्र पिता का नाम: ललन मकान संख्या : 240 आयु : 41 लिंग : पुरुष	फोटो उपलब्ध है	नाम : अजय कुमार यादव पिता का नाम: रामचन्द्र यादव मकान संख्या : 240 आयु : 29 लिंग : पुरुष	फोटो उपलब्ध है	नाम : नागेंद्र पिता का नाम: लल्लन मकान संख्या : 240 आयु : 32 लिंग : पुरुष	फोटो उपलब्ध है
370	IFV3521697	371	IFV3978657	372	UP/40/198/0495095
नाम : पंकज कुमार यादव पिता का नाम: जगरनाथ यादव मकान संख्या : 240 आयु : 31 लिंग : पुरुष	फोटो उपलब्ध है	नाम : बन्दना यादव पिता का नाम: रामचंद्र यादव मकान संख्या : 240 आयु : 22 लिंग : महिला	फोटो उपलब्ध है	नाम : लीलावती पति का नाम: रामप्रवेश मकान संख्या : 241 आयु : 51 लिंग : महिला	फोटो उपलब्ध है
373	IFV4090759	374	GRW1204478	375	IFV4090882
नाम : रमेश यादव पिता का नाम: बब्बन यादव मकान संख्या : 241 आयु : 48 लिंग : पुरुष	फोटो उपलब्ध है	नाम : कलावती पति का नाम: नन्दलाल मकान संख्या : 241 आयु : 45 लिंग : महिला	फोटो उपलब्ध है	नाम : लीला देवी पति का नाम: रमेश यादव मकान संख्या : 241 आयु : 43 लिंग : महिला	फोटो उपलब्ध है
376	IFV1058635	377	UP/40/198/0495092	378	GRW2197762
नाम : संदीप पिता का नाम: रामप्रवेश मकान संख्या : 241 आयु : 41 लिंग : पुरुष	फोटो उपलब्ध है	नाम : सुनदरमती पति का नाम: जगरनाथ मकान संख्या : 243 आयु : 51 लिंग : महिला	फोटो उपलब्ध है	नाम : बृजकिशोर पिता का नाम: जगरनाथ मकान संख्या : 243 आयु : 43 लिंग : पुरुष	फोटो उपलब्ध है
379	UP/40/198/0495043	380	UP/40/198/0495045	381	GRW1201938
नाम : गौरख पिता का नाम: मुन्नर मकान संख्या : 244 आयु : 79 लिंग : पुरुष	फोटो उपलब्ध है	नाम : सुरजनाथ पिता का नाम: मुन्नर मकान संख्या : 244 आयु : 64 लिंग : पुरुष	फोटो उपलब्ध है	नाम : अहमद पिता का नाम: सलीम मकान संख्या : 244 आयु : 62 लिंग : पुरुष	फोटो उपलब्ध है
382	UP/40/198/0495046	383	UP/40/198/0495100	384	UP/40/198/0495047
नाम : शांती पति का नाम: सुरजनाथ मकान संख्या : 244 आयु : 62 लिंग : महिला	फोटो उपलब्ध है	नाम : हजरत पिता का नाम: सलीम मकान संख्या : 244 आयु : 54 लिंग : पुरुष	फोटो उपलब्ध है	नाम : सुबाष पिता का नाम: गौरख मकान संख्या : 244 आयु : 54 लिंग : पुरुष	फोटो उपलब्ध है
385	UP/40/198/0495048	386	UP/40/198/0495102	387	IFV2701688
नाम : अनारकली पति का नाम: सुबाष मकान संख्या : 244 आयु : 52 लिंग : महिला	फोटो उपलब्ध है	नाम : अलीहुसेन पिता का नाम: सलीम मकान संख्या : 244 आयु : 52 लिंग : पुरुष	फोटो उपलब्ध है	नाम : शबुजनी पति का नाम: सलीम मकान संख्या : 244 आयु : 52 लिंग : महिला	फोटो उपलब्ध है
388	UP/40/198/0495101	389	UP/40/198/0495103	390	GRW3006368
नाम : जुवेदी पति का नाम: हजरत मकान संख्या : 244 आयु : 51 लिंग : महिला	फोटो उपलब्ध है	नाम : नुरेसा पति का नाम: अलीहुसेन मकान संख्या : 244 आयु : 50 लिंग : महिला	फोटो उपलब्ध है	नाम : सहाबुदनी पिता का नाम: अहमद मकान संख्या : 244 आयु : 46 लिंग : पुरुष	फोटो उपलब्ध है

391	IFV0327650	392	IFV0812891	393	IFV1058460
नाम : मनोज पिता का नाम: सूर्यनाथ मकान संख्या : 244 आयु : 46 लिंग : पुरुष	फोटो उपलब्ध है	नाम : दीनानाथ पिता का नाम: धुरी मकान संख्या : 244 आयु : 43 लिंग : पुरुष	फोटो उपलब्ध है	नाम : इन्दू देवी पिता का नाम: मनोज मकान संख्या : 244 आयु : 42 लिंग : महिला	फोटो उपलब्ध है
394	IFV0327643	395	GRW2197788	396	IFV0812842
नाम : सकीना पति का नाम: सहायुदीन मकान संख्या : 244 आयु : 42 लिंग : महिला	फोटो उपलब्ध है	नाम : शिवनाथ पिता का नाम: धुरी मकान संख्या : 244 आयु : 41 लिंग : पुरुष	फोटो उपलब्ध है	नाम : निजामुदीन पिता का नाम: हजरत मकान संख्या : 244 आयु : 41 लिंग : पुरुष	फोटो उपलब्ध है
397	IFV1058619	398	IFV1058627	399	IFV0812834
नाम : नशरुददीन पिता का नाम: अहमद मकान संख्या : 244 आयु : 41 लिंग : पुरुष	फोटो उपलब्ध है	नाम : जमीला पति का नाम: निजामुदीन मकान संख्या : 244 आयु : 39 लिंग : महिला	फोटो उपलब्ध है	नाम : नाजिया बेगम पति का नाम: नसरुद्दीन मकान संख्या : 244 आयु : 38 लिंग : महिला	फोटो उपलब्ध है
400	IFV0327874	401	IFV2701704	402	IFV2809549
नाम : सुरेन्द्र पिता का नाम: सुबाश मकान संख्या : 244 आयु : 38 लिंग : पुरुष	फोटो उपलब्ध है	नाम : पुष्पा पति का नाम: सुरेन्द्र मकान संख्या : 244 आयु : 37 लिंग : महिला	फोटो उपलब्ध है	नाम : दिलीप कुमार शर्मा पिता का नाम: सूर्यनाथ शर्मा मकान संख्या : 244 आयु : 36 लिंग : पुरुष	फोटो उपलब्ध है
403	IFV3521440	404	IFV2701720	405	IFV1819705
नाम : रिकू देवी पति का नाम: मनोज शर्मा मकान संख्या : 244 आयु : 36 लिंग : महिला	फोटो उपलब्ध है	नाम : किरन पति का नाम: दिलीप मकान संख्या : 244 आयु : 34 लिंग : महिला	फोटो उपलब्ध है	नाम : पवन पिता का नाम: सुबास मकान संख्या : 244 आयु : 33 लिंग : पुरुष	फोटो उपलब्ध है
406	IFV2279727	407	IFV1279512	408	IFV2701654
नाम : बाला सुसेन पिता का नाम: अहमद मकान संख्या : 244 आयु : 33 लिंग : पुरुष	फोटो उपलब्ध है	नाम : राजू कुमार शर्मा पिता का नाम: सूर्यनाथ मकान संख्या : 244 आयु : 33 लिंग : पुरुष	फोटो उपलब्ध है	नाम : सगीर पिता का नाम: अली हुसेन मकान संख्या : 244 आयु : 30 लिंग : पुरुष	फोटो उपलब्ध है
409	IFV2701662	410	IFV2972347	411	IFV3691383
नाम : साहेब पिता का नाम: अहमद मकान संख्या : 244 आयु : 30 लिंग : पुरुष	फोटो उपलब्ध है	नाम : सवनम पति का नाम: बाला हुसेन मकान संख्या : 244 आयु : 30 लिंग : महिला	फोटो उपलब्ध है	नाम : नईमुद्दीन अंसारी पिता का नाम: हजरत अंसारी मकान संख्या : 244 आयु : 27 लिंग : पुरुष	फोटो उपलब्ध है
412	IFV3348497	413	IFV4055141	414	IFV3348489
नाम : अफसाना खातून पति का नाम: सगीर आलम मकान संख्या : 244 आयु : 26 लिंग : महिला	फोटो उपलब्ध है	नाम : नूरजहाँ खातून पति का नाम: साहेब हुसैन मकान संख्या : 244 आयु : 26 लिंग : महिला	फोटो उपलब्ध है	नाम : नूरआलम पिता का नाम: अली हुसैन मकान संख्या : 244 आयु : 25 लिंग : पुरुष	फोटो उपलब्ध है
415	IFV3691409	416	IFV3922127	417	IFV4083622
नाम : गुडिया शर्मा पति का नाम: पवन शर्मा मकान संख्या : 244 आयु : 25 लिंग : महिला	फोटो उपलब्ध है	नाम : बेबी शर्मा पिता का नाम: सिर्यानाथ शर्मा मकान संख्या : 244 आयु : 25 लिंग : महिला	फोटो उपलब्ध है	नाम : दिलशाद अंसारी पिता का नाम: अली हुसैन मकान संख्या : 244 आयु : 22 लिंग : पुरुष	फोटो उपलब्ध है
418	UP/40/198/0495051	419	UP/40/198/0495052	420	UP/40/198/0495057
नाम : नथुनी पिता का नाम: इन्नर मकान संख्या : 245 आयु : 74 लिंग : पुरुष	फोटो उपलब्ध है	नाम : वतुकी पति का नाम: नथुनी मकान संख्या : 245 आयु : 72 लिंग : महिला	फोटो उपलब्ध है	नाम : शंकर पिता का नाम: सीताराम मकान संख्या : 245 आयु : 62 लिंग : पुरुष	फोटो उपलब्ध है

421	UP/40/198/0495055	नाम : ओमप्रकाश पिता का नाम: नथुनी मकान संख्या : 245 आयु : 50 लिंग : पुरुष	फोटो उपलब्ध है	422	UP/40/198/0495056	नाम : ममीता पति का नाम: ओमप्रकाश मकान संख्या : 245 आयु : 49 लिंग : महिला	फोटो उपलब्ध है	423	IFV1058585	नाम : धर्मेन्द्र पिता का नाम: नथुनी मकान संख्या : 245 आयु : 49 लिंग : पुरुष	फोटो उपलब्ध है
424	IFV4090908	नाम : उमेश शर्मा पिता का नाम: श्री किशन मकान संख्या : 245 आयु : 47 लिंग : पुरुष	फोटो उपलब्ध है	425	IFV0011809	नाम : रakesh पिता का नाम: शंकर मकान संख्या : 245 आयु : 46 लिंग : पुरुष	फोटो उपलब्ध है	426	GRW3006608	नाम : निरंजना पति का नाम: राजेश मकान संख्या : 245 आयु : 43 लिंग : महिला	फोटो उपलब्ध है
427	IFV1058601	नाम : पिन्दू पिता का नाम: भरथ मकान संख्या : 245 आयु : 42 लिंग : पुरुष	फोटो उपलब्ध है	428	IFV2701761	नाम : सीमा देवी पति का नाम: पिन्दू मकान संख्या : 245 आयु : 40 लिंग : महिला	फोटो उपलब्ध है	429	IFV3521721	नाम : पुनम देवी पति का नाम: धर्मेन्द्र शर्मा मकान संख्या : 245 आयु : 37 लिंग : महिला	फोटो उपलब्ध है
430	IFV2459527	नाम : राजेश पिता का नाम: नथुनी मकान संख्या : 246 आयु : 44 लिंग : पुरुष	फोटो उपलब्ध है	431	UP/40/198/0495104	नाम : सकलदेव पिता का नाम: नकछेद मकान संख्या : 250 आयु : 74 लिंग : पुरुष	फोटो उपलब्ध है	432	UP/40/198/0495105	नाम : गोदी पति का नाम: सकलदेव मकान संख्या : 250 आयु : 72 लिंग : महिला	फोटो उपलब्ध है
433	IFV3898038	नाम : पूनम देवी पति का नाम: रामहरि मकान संख्या : 250 आयु : 34 लिंग : महिला	फोटो उपलब्ध है	434	IFV1819713	नाम : रामहरी पिता का नाम: सकलदेव मकान संख्या : 250 आयु : 32 लिंग : पुरुष	फोटो उपलब्ध है	435	IFV1819721	नाम : लक्ष्मन पिता का नाम: सकल देव मकान संख्या : 250 आयु : 32 लिंग : पुरुष	फोटो उपलब्ध है
436	IFV4009718	नाम : रबीता यादव पति का नाम: लक्ष्मन यादव मकान संख्या : 250 आयु : 25 लिंग : महिला	फोटो उपलब्ध है	437	UP/40/198/0495106	नाम : सुदामा पिता का नाम: नकछेद मकान संख्या : 251 आयु : 64 लिंग : पुरुष	फोटो उपलब्ध है	438	UP/40/198/0495107	नाम : प्रभावती पति का नाम: सुदामा मकान संख्या : 251 आयु : 61 लिंग : महिला	फोटो उपलब्ध है
439	IFV3509239	नाम : बलराम यादव पिता का नाम: सुरेश यादव मकान संख्या : 251 आयु : 24 लिंग : पुरुष	फोटो उपलब्ध है	440	IFV3903085	नाम : नौनिहाल यादव माता का नाम: पूनम यादव मकान संख्या : 251 आयु : 23 लिंग : पुरुष	फोटो उपलब्ध है	441	IFV0601310	नाम : सविता पति का नाम: हीरालाल मकान संख्या : 252 आयु : 43 लिंग : महिला	फोटो उपलब्ध है
442	UP/40/198/0495111	नाम : मुनिया पति का नाम: हसमुदीन मकान संख्या : 254 आयु : 61 लिंग : महिला	फोटो उपलब्ध है	443	IFV2459550	नाम : सकीला पति का नाम: अलाऊददीन मकान संख्या : 254 आयु : 43 लिंग : महिला	फोटो उपलब्ध है	444	IFV2748473	नाम : रमजान पिता का नाम: हसमुदीन मकान संख्या : 254 आयु : 30 लिंग : पुरुष	फोटो उपलब्ध है
445	IFV3691466	नाम : अजमेरी खानुन पति का नाम: रमजान अंसारी मकान संख्या : 254 आयु : 27 लिंग : महिला	फोटो उपलब्ध है	446	UP/40/198/0495115	नाम : रसमुन्ती पति का नाम: मुस्तकीम मकान संख्या : 255 आयु : 77 लिंग : महिला	फोटो उपलब्ध है	447	IFV2701886	नाम : जाकिर पिता का नाम: ईशु मकान संख्या : 255 आयु : 66 लिंग : पुरुष	फोटो उपलब्ध है
448	IFV2701811	नाम : सबुल पिता का नाम: जहरूद्दीन मकान संख्या : 255 आयु : 62 लिंग : पुरुष	फोटो उपलब्ध है	449	IFV2701894	नाम : शरफन पति का नाम: जाकिर मकान संख्या : 255 आयु : 62 लिंग : महिला	फोटो उपलब्ध है	450	IFV4090650	नाम : मुस्तकीम पिता का नाम: हुकुम मकान संख्या : 255 आयु : 59 लिंग : पुरुष	फोटो उपलब्ध है

451	IFV2701795	452	IFV3527819	453	IFV2701852
नाम : मैमूल नेशा पति का नाम: सबुल मकान संख्या : 255 आयु : 57 लिंग : महिला	फोटो उपलब्ध है	नाम : भोला सिद्धिकी पिता का नाम: नवी रसूल मकान संख्या : 255 आयु : 55 लिंग : पुरुष	फोटो उपलब्ध है	नाम : कबुल पिता का नाम: जहरूदीन मकान संख्या : 255 आयु : 52 लिंग : पुरुष	फोटो उपलब्ध है
454	IFV0011825	455	IFV0011833	456	IFV4066270
नाम : जरीना पति का नाम: हुकुम मकान संख्या : 255 आयु : 41 लिंग : महिला	फोटो उपलब्ध है	नाम : तबरेज पिता का नाम: मुस्तकीम मकान संख्या : 255 आयु : 39 लिंग : पुरुष	फोटो उपलब्ध है	नाम : शमीना खातून पति का नाम: कबुल मकान संख्या : 255 आयु : 39 लिंग : महिला	फोटो उपलब्ध है
457	IFV2204527	458	IFV2702066	459	IFV3527777
नाम : रुकसाना पति का नाम: तबरेज मकान संख्या : 255 आयु : 37 लिंग : महिला	फोटो उपलब्ध है	नाम : गुलाब पिता का नाम: मोलाजीम मकान संख्या : 255 आयु : 36 लिंग : पुरुष	फोटो उपलब्ध है	नाम : तवारेज आलम पिता का नाम: भोला सिद्धिकी मकान संख्या : 255 आयु : 35 लिंग : पुरुष	फोटो उपलब्ध है
460	IFV2701910	461	IFV3527751	462	IFV2701928
नाम : नवाब पिता का नाम: जाकिर मकान संख्या : 255 आयु : 33 लिंग : पुरुष	फोटो उपलब्ध है	नाम : परवेज़ आलम पिता का नाम: भोला सिद्धिकी मकान संख्या : 255 आयु : 32 लिंग : पुरुष	फोटो उपलब्ध है	नाम : मनीब पिता का नाम: जाकिर मकान संख्या : 255 आयु : 31 लिंग : पुरुष	फोटो उपलब्ध है
463	IFV3691367	464	IFV2701977	465	IFV3527546
नाम : शाहिदा खातून पति का नाम: गुलाब मकान संख्या : 255 आयु : 31 लिंग : महिला	फोटो उपलब्ध है	नाम : परवेज़ पिता का नाम: मुस्तकिम मकान संख्या : 255 आयु : 30 लिंग : पुरुष	फोटो उपलब्ध है	नाम : अहमद राजा पिता का नाम: शबुल शेख मकान संख्या : 255 आयु : 28 लिंग : पुरुष	फोटो उपलब्ध है
466	IFV3527736	467	IFV3527710	468	IFV4081741
नाम : आसमा खातून पिता का नाम: शबुल मकान संख्या : 255 आयु : 26 लिंग : महिला	फोटो उपलब्ध है	नाम : रकेया खातून पिता का नाम: गुलाब मकान संख्या : 255 आयु : 24 लिंग : महिला	फोटो उपलब्ध है	नाम : औरंजेब अंसारी पिता का नाम: मुस्तकीम अंसारी मकान संख्या : 255 आयु : 24 लिंग : पुरुष	फोटो उपलब्ध है
469	IFV3691417	470	IFV3944634	471	UP/40/198/0495117
नाम : सराज अहमद पिता का नाम: सकुल मकान संख्या : 255 आयु : 23 लिंग : पुरुष	फोटो उपलब्ध है	नाम : नूरजहाँ पति का नाम: परवेज़ आलम मकान संख्या : 255 आयु : 22 लिंग : महिला	फोटो उपलब्ध है	नाम : अमीनी पति का नाम: जालीम मकान संख्या : 256 आयु : 72 लिंग : महिला	फोटो उपलब्ध है
472	UP/40/198/0495118	473	UP/40/198/0495119	474	IFV2459592
नाम : सरातल पिता का नाम: जालीम मकान संख्या : 256 आयु : 59 लिंग : पुरुष	फोटो उपलब्ध है	नाम : जमीला पति का नाम: सरातल मकान संख्या : 256 आयु : 57 लिंग : महिला	फोटो उपलब्ध है	नाम : वैतुन पति का नाम: अख्तर मकान संख्या : 256 आयु : 53 लिंग : महिला	फोटो उपलब्ध है
475	UP/40/198/0495120	476	IFV2459626	477	IFV2459683
नाम : अख्तर पिता का नाम: जालीम मकान संख्या : 256 आयु : 46 लिंग : पुरुष	फोटो उपलब्ध है	नाम : मनीवर पिता का नाम: जालिम मकान संख्या : 256 आयु : 45 लिंग : पुरुष	फोटो उपलब्ध है	नाम : अमीन पति का नाम: मनीवर मकान संख्या : 256 आयु : 44 लिंग : महिला	फोटो उपलब्ध है
478	IFV2702157	479	IFV3527421	480	IFV3509296
नाम : सद्दाम पिता का नाम: सरातल मकान संख्या : 256 आयु : 34 लिंग : पुरुष	फोटो उपलब्ध है	नाम : शमशाद अंसारी पिता का नाम: सरतल मकान संख्या : 256 आयु : 30 लिंग : पुरुष	फोटो उपलब्ध है	नाम : तरबुम पति का नाम: अख्तर मकान संख्या : 256 आयु : 27 लिंग : महिला	फोटो उपलब्ध है

481	IFV3527348	482	IFV3894607	483	UP/40/198/0495121
नाम : गुलशन खातुन पति का नाम: शमशाद अंसारी मकान संख्या : 256 आयु : 26 लिंग : महिला	फोटो उपलब्ध है	नाम : नूरशमा खातुन पति का नाम: शमशाद अनसारी मकान संख्या : 256 आयु : 23 लिंग : महिला	फोटो उपलब्ध है	नाम : हबीब पिता का नाम: मकुन मकान संख्या : 257 आयु : 69 लिंग : पुरुष	फोटो उपलब्ध है
484	IFV0011841	485	IFV0334797	486	IFV2702223
नाम : सज्जाद पिता का नाम: हबीब मकान संख्या : 257 आयु : 42 लिंग : पुरुष	फोटो उपलब्ध है	नाम : आ जाद पिता का नाम: हविव मकान संख्या : 257 आयु : 38 लिंग : पुरुष	फोटो उपलब्ध है	नाम : अलीमुन नेशा पति का नाम: आजाद मकान संख्या : 257 आयु : 34 लिंग : महिला	फोटो उपलब्ध है
487	IFV2702249	488	IFV3509130	489	UP/40/198/0495125
नाम : शाहनबाज पिता का नाम: हबीब मकान संख्या : 257 आयु : 32 लिंग : पुरुष	फोटो उपलब्ध है	नाम : सितारा खातुन पति का नाम: सहनवाज मकान संख्या : 257 आयु : 31 लिंग : महिला	फोटो उपलब्ध है	नाम : हुसेन पिता का नाम: सकुर मकान संख्या : 258 आयु : 64 लिंग : पुरुष	फोटो उपलब्ध है
490	UP/40/198/0495129	491	UP/40/198/0495126	492	UP/40/198/0495127
नाम : जाकिर पिता का नाम: शकुर मकान संख्या : 258 आयु : 64 लिंग : पुरुष	फोटो उपलब्ध है	नाम : फतमा पति का नाम: हुसेन मकान संख्या : 258 आयु : 62 लिंग : महिला	फोटो उपलब्ध है	नाम : जन्नत पिता का नाम: सकुर मकान संख्या : 258 आयु : 62 लिंग : पुरुष	फोटो उपलब्ध है
493	UP/40/198/0495128	494	GRW2197879	495	IFV0327577
नाम : ऐशा खातुन पति का नाम: जनन्त मकान संख्या : 258 आयु : 60 लिंग : महिला	फोटो उपलब्ध है	नाम : मेराज पिता का नाम: जनन्त मकान संख्या : 258 आयु : 43 लिंग : पुरुष	फोटो उपलब्ध है	नाम : आजम पिता का नाम: जन्नत मकान संख्या : 258 आयु : 38 लिंग : पुरुष	फोटो उपलब्ध है
496	IFV2480168	497	IFV2702264	498	IFV1819051
नाम : रूखसाना खातुन पति का नाम: मेराज मकान संख्या : 258 आयु : 38 लिंग : महिला	फोटो उपलब्ध है	नाम : रेहाना खातुन पति का नाम: शाबीर मकान संख्या : 258 आयु : 35 लिंग : महिला	फोटो उपलब्ध है	नाम : सालेहा पति का नाम: आजम मकान संख्या : 258 आयु : 34 लिंग : महिला	फोटो उपलब्ध है
499	UP/40/198/0495131	500	IFV0327593	501	IFV0011866
नाम : गफुर पिता का नाम: मखदुम मकान संख्या : 260 आयु : 74 लिंग : पुरुष	फोटो उपलब्ध है	नाम : रफीक पिता का नाम: गफुर मकान संख्या : 260 आयु : 43 लिंग : पुरुष	फोटो उपलब्ध है	नाम : मैरुन पिता का नाम: रफीक मकान संख्या : 260 आयु : 41 लिंग : महिला	फोटो उपलब्ध है
502	UP/40/198/0495027	503	UP/40/198/0495023	504	IFV2430676
नाम : रहमान पिता का नाम: ओलायत मकान संख्या : 261 आयु : 67 लिंग : पुरुष	फोटो उपलब्ध है	नाम : बेदनिया पति का नाम: मोहरम मकान संख्या : 262 आयु : 89 लिंग : महिला	फोटो उपलब्ध है	नाम : शकील अहमद पिता का नाम: मोहरम अंसारी मकान संख्या : 262 आयु : 60 लिंग : पुरुष	फोटो उपलब्ध है
505	UP/40/198/0495020	506	GRW2280972	507	UP/40/198/0495022
नाम : एनुलहक पिता का नाम: मोहरम मकान संख्या : 262 आयु : 59 लिंग : पुरुष	फोटो उपलब्ध है	नाम : नसीमा पति का नाम: एनुलहक मकान संख्या : 262 आयु : 57 लिंग : महिला	फोटो उपलब्ध है	नाम : नसरुद्दीन पिता का नाम: मोहरम मकान संख्या : 262 आयु : 48 लिंग : पुरुष	फोटो उपलब्ध है
508	GRW2197895	509	GRW2197911	510	IFV1410869
नाम : अमरुननेशा पति का नाम: नसरुद्दीन मकान संख्या : 262 आयु : 47 लिंग : महिला	फोटो उपलब्ध है	नाम : मुमताज पिता का नाम: रहामन मकान संख्या : 262 आयु : 46 लिंग : पुरुष	फोटो उपलब्ध है	नाम : फिरोज पिता का नाम: ऐनुलहक मकान संख्या : 262 आयु : 43 लिंग : पुरुष	फोटो उपलब्ध है

511	IFV4081774	नाम : नजुराम नेशा पति का नाम: मुमताज़ मकान संख्या : 262 आयु : 43 लिंग : महिला	फोटो उपलब्ध है	512	IFV2430684	नाम : सलामुददीन पिता का नाम: नैमुद्दीन मकान संख्या : 262 आयु : 42 लिंग : पुरुष	फोटो उपलब्ध है	513	IFV1245323	नाम : जरीना खातुन पति का नाम: फिरोज मकान संख्या : 262 आयु : 41 लिंग : महिला	फोटो उपलब्ध है
514	GRW2280980	नाम : शबाना पति का नाम: शकील अहमद मकान संख्या : 262 आयु : 40 लिंग : महिला	फोटो उपलब्ध है	515	IFV0011874	नाम : अफरोज पिता का नाम: शकील मकान संख्या : 262 आयु : 38 लिंग : पुरुष	फोटो उपलब्ध है	# 516	IFV1279462	नाम : नूर आलम अंसारी पिता का नाम: सकील अंसारी मकान संख्या : 262 आयु : 36 लिंग : पुरुष	फोटो उपलब्ध है
517	IFV2279826	नाम : सफिआलम पिता का नाम: सफीन मकान संख्या : 262 आयु : 34 लिंग : पुरुष	फोटो उपलब्ध है	518	IFV2279818	नाम : इरफान पिता का नाम: ऐनूल मकान संख्या : 262 आयु : 32 लिंग : पुरुष	फोटो उपलब्ध है	519	IFV2279834	नाम : सुभान पिता का नाम: सफीन मकान संख्या : 262 आयु : 32 लिंग : पुरुष	फोटो उपलब्ध है
520	IFV3036845	नाम : सोनी खातुन पति का नाम: नूरआलम मकान संख्या : 262 आयु : 31 लिंग : महिला	फोटो उपलब्ध है	521	IFV2702298	नाम : सोनु पिता का नाम: शकिल मकान संख्या : 262 आयु : 30 लिंग : पुरुष	फोटो उपलब्ध है	522	IFV3691342	नाम : रुबिना खातुन पति का नाम: सोनू अंसारी मकान संख्या : 262 आयु : 26 लिंग : महिला	फोटो उपलब्ध है
523	IFV3903721	नाम : सिराजुद्दीन अंसारी पिता का नाम: नसरुद्दीन अंसारी मकान संख्या : 262 आयु : 26 लिंग : पुरुष	फोटो उपलब्ध है	524	IFV4084901	नाम : रबिया खातुन पति का नाम: सुभान मकान संख्या : 262 आयु : 26 लिंग : महिला	फोटो उपलब्ध है	525	IFV3527439	नाम : खूशियालम अंसारी पिता का नाम: शकील अहमद मकान संख्या : 262 आयु : 24 लिंग : पुरुष	फोटो उपलब्ध है
526	IFV3907656	नाम : सलमान अनसारी पिता का नाम: मुमताज़ अली मकान संख्या : 262 आयु : 23 लिंग : पुरुष	फोटो उपलब्ध है	527	UP/40/198/0495024	नाम : नैमुद्दीन पिता का नाम: सोहरम मकान संख्या : 266 आयु : 59 लिंग : पुरुष	फोटो उपलब्ध है	528	UP/40/198/0495025	नाम : शहीदनी पति का नाम: नैमुद्दीन मकान संख्या : 266 आयु : 57 लिंग : महिला	फोटो उपलब्ध है
529	UP/40/198/0495026	नाम : अमरुद्दीन पिता का नाम: सोहरम मकान संख्या : 266 आयु : 54 लिंग : पुरुष	फोटो उपलब्ध है	530	GRW2197937	नाम : समसुना पति का नाम: अमरुद्दीन मकान संख्या : 266 आयु : 52 लिंग : महिला	फोटो उपलब्ध है	531	IFV0327585	नाम : शमशाद पिता का नाम: अमरुद्दीन मकान संख्या : 266 आयु : 39 लिंग : पुरुष	फोटो उपलब्ध है
532	IFV0011882	नाम : रुकसाना खातुन पिता का नाम: सलामुद्दीन अंसारी मकान संख्या : 266 आयु : 39 लिंग : महिला	फोटो उपलब्ध है	533	IFV0334789	नाम : नौशाद पिता का नाम: अमरुद्दीन मकान संख्या : 266 आयु : 38 लिंग : पुरुष	फोटो उपलब्ध है	534	IFV2702355	नाम : शहनाज पति का नाम: समसाद मकान संख्या : 266 आयु : 37 लिंग : महिला	फोटो उपलब्ध है
535	IFV2702322	नाम : ताजमहमद पिता का नाम: नैमुद्दीन मकान संख्या : 266 आयु : 34 लिंग : पुरुष	फोटो उपलब्ध है	536	IFV3691425	नाम : समीना खातुन पति का नाम: नौशाद अंसारी मकान संख्या : 266 आयु : 27 लिंग : महिला	फोटो उपलब्ध है	537	IFV3691490	नाम : शम्से आरा पति का नाम: ताजमहमद मकान संख्या : 266 आयु : 27 लिंग : महिला	फोटो उपलब्ध है
538	IFV3509270	नाम : इतियज अंसारी माता का नाम: अमरुद्दीन मकान संख्या : 266 आयु : 26 लिंग : पुरुष	फोटो उपलब्ध है	539	IFV4009585	नाम : मोहम्मद इलियास अंसारी पिता का नाम: अमरुद्दीन अंसारी मकान संख्या : 266 आयु : 20 लिंग : पुरुष	फोटो उपलब्ध है	540	GRW3006392	नाम : हसबुन पति का नाम: मुस्लिम मकान संख्या : 267 आयु : 78 लिंग : महिला	फोटो उपलब्ध है

541 नाम : हदीश पिता का नाम: मोसाफीर मकान संख्या : 267 आयु : 67 लिंग : पुरुष	UP/40/198/0495141	542 नाम : बिगनी पति का नाम: इद्रीश मकान संख्या : 267 आयु : 65 लिंग : महिला	UP/40/198/0495142	543 नाम : रजीश पिता का नाम: मुसाफीर मकान संख्या : 267 आयु : 59 लिंग : पुरुष	UP/40/198/0495143
544 नाम : रामपति पति का नाम: पिताम्बर मकान संख्या : 267 आयु : 57 लिंग : महिला	IFV2459766	545 नाम : नुरैसी पति का नाम: रजीश मकान संख्या : 267 आयु : 57 लिंग : महिला	UP/40/198/0495144	546 नाम : सकरुद्दीन पिता का नाम: मुसाफीर मकान संख्या : 267 आयु : 54 लिंग : पुरुष	UP/40/198/0495145
547 नाम : तैबुनिया पति का नाम: सफरुद्दीन मकान संख्या : 267 आयु : 52 लिंग : महिला	UP/40/198/0495146	548 नाम : इमामुदीन पिता का नाम: हदीश मकान संख्या : 267 आयु : 50 लिंग : पुरुष	IFV0327601	549 नाम : मुसलीम पिता का नाम: मुसाफीर मकान संख्या : 267 आयु : 48 लिंग : पुरुष	IFV1058577
550 नाम : हलीमा पति का नाम: इमामुदीन मकान संख्या : 267 आयु : 44 लिंग : महिला	IFV0334771	551 नाम : पिताम्बर पिता का नाम: ईश्वर मकान संख्या : 267 आयु : 43 लिंग : पुरुष	IFV0812917	552 नाम : कमरुद्दीन पिता का नाम: हदीश मकान संख्या : 267 आयु : 42 लिंग : पुरुष	IFV1279561
553 नाम : संजीदा पिता का नाम: कमरुद्दीन मकान संख्या : 267 आयु : 40 लिंग : महिला	IFV0011908	554 नाम : शम्भू पिता का नाम: पिताम्बर मकान संख्या : 267 आयु : 37 लिंग : पुरुष	IFV1245265	555 नाम : तबारक पिता का नाम: रजीश मकान संख्या : 267 आयु : 37 लिंग : पुरुष	IFV2702363
556 नाम : शकुन्तला पति का नाम: शम्भू मकान संख्या : 267 आयु : 35 लिंग : महिला	IFV1245273	# 557 नाम : मैनुद्दीन अंसारी पिता का नाम: हदीश अंसारी मकान संख्या : 267 आयु : 37 लिंग : पुरुष	IFV1279470	558 नाम : मुबारक पिता का नाम: रजीश मकान संख्या : 267 आयु : 35 लिंग : पुरुष	IFV2702397
559 नाम : शहमीला पति का नाम: तबारक मकान संख्या : 267 आयु : 35 लिंग : महिला	IFV2809556	560 नाम : छोटु पिता का नाम: पिताम्बर मकान संख्या : 267 आयु : 32 लिंग : पुरुष	IFV1818640	561 नाम : अजहरुद्दीन पिता का नाम: हदीश मकान संख्या : 267 आयु : 31 लिंग : पुरुष	IFV2748515
562 नाम : हिना पति का नाम: मैमुद्दीन मकान संख्या : 267 आयु : 31 लिंग : महिला	IFV3036951	563 नाम : रिमा देवी पति का नाम: रमेश चौहान मकान संख्या : 267 आयु : 31 लिंग : महिला	IFV3527389	564 नाम : मंसूर पिता का नाम: मुसलीम मकान संख्या : 267 आयु : 30 लिंग : पुरुष	IFV2748523
565 नाम : साईमा प्रवीन पति का नाम: मुबारक अंसारी मकान संख्या : 267 आयु : 27 लिंग : महिला	IFV3691508	566 नाम : सहीना पति का नाम: जाहरुद्दीन मकान संख्या : 267 आयु : 26 लिंग : महिला	IFV3788866	567 नाम : शिव चौहान पिता का नाम: पितांबर चौहान मकान संख्या : 267 आयु : 23 लिंग : पुरुष	IFV3805595
568 नाम : सूफी पति का नाम: शोएब अली मकान संख्या : 267 आयु : 23 लिंग : महिला	IFV4055182	569 नाम : सफायत अली पिता का नाम: रजिथ अंसारी मकान संख्या : 267 आयु : 22 लिंग : पुरुष	IFV4081303	570 नाम : रिज़वान अंसारी पिता का नाम: सरफुद्दीन अंसारी मकान संख्या : 267 आयु : 21 लिंग : पुरुष	IFV4102265

571	UP/40/198/0495029	UP/40/198/0495029	572	IFV2279842	IFV2279842	573	GRW2197952	GRW2197952
नाम : परकलिया पति का नाम: अलिसेर मकान संख्या : 271 आयु : 87 लिंग : महिला	फोटो उपलब्ध है	नाम : अलहम पिता का नाम: विस्मिता मकान संख्या : 271 आयु : 64 लिंग : पुरुष	फोटो उपलब्ध है	नाम : भोला पिता का नाम: अलिसेर मकान संख्या : 271 आयु : 59 लिंग : पुरुष	फोटो उपलब्ध है			
574	IFV2279859	IFV2279859	575	UP/40/198/0495030	UP/40/198/0495030	576	IFV2748465	IFV2748465
नाम : सलमा पति का नाम: अलहम मकान संख्या : 271 आयु : 59 लिंग : महिला	फोटो उपलब्ध है	नाम : बिगनी पति का नाम: भोला मकान संख्या : 271 आयु : 57 लिंग : महिला	फोटो उपलब्ध है	नाम : सुभान पिता का नाम: विस्मिता मकान संख्या : 271 आयु : 57 लिंग : पुरुष	फोटो उपलब्ध है			
577	IFV2279883	IFV2279883	578	IFV2748432	IFV2748432	579	IFV2279867	IFV2279867
नाम : नवीजन पति का नाम: असलम मकान संख्या : 271 आयु : 54 लिंग : महिला	फोटो उपलब्ध है	नाम : मुन्नी पति का नाम: सुभान मकान संख्या : 271 आयु : 52 लिंग : महिला	फोटो उपलब्ध है	नाम : नियामत पिता का नाम: अलहम मकान संख्या : 271 आयु : 49 लिंग : पुरुष	फोटो उपलब्ध है			
580	IFV3527561	IFV3527561	581	IFV3322799	IFV3322799	582	IFV3527553	IFV3527553
नाम : हैदर पिता का नाम: अलहम मकान संख्या : 271 आयु : 46 लिंग : पुरुष	फोटो उपलब्ध है	नाम : शाहजहाँ खातुन पति का नाम: नियामत अंसारी मकान संख्या : 271 आयु : 44 लिंग : महिला	फोटो उपलब्ध है	नाम : हफीज़ अंसारी पिता का नाम: अलीशेर मिया मकान संख्या : 271 आयु : 44 लिंग : पुरुष	फोटो उपलब्ध है			
583	IFV0327494	IFV0327494	584	IFV1058569	IFV1058569	585	IFV2702447	IFV2702447
नाम : सैफुन पति का नाम: हफीज मकान संख्या : 271 आयु : 43 लिंग : महिला	फोटो उपलब्ध है	नाम : अनवर पिता का नाम: क्यामुद्दीन मकान संख्या : 271 आयु : 42 लिंग : पुरुष	फोटो उपलब्ध है	नाम : हसमुल्लाह पिता का नाम: भोला मकान संख्या : 271 आयु : 36 लिंग : पुरुष	फोटो उपलब्ध है			
586	IFV3527827	IFV3527827	587	IFV3527504	IFV3527504	588	IFV2702512	IFV2702512
नाम : हनतारा पति का नाम: मुन्ना मकान संख्या : 271 आयु : 36 लिंग : महिला	फोटो उपलब्ध है	नाम : मुन्ना पिता का नाम: असलम अंसारी मकान संख्या : 271 आयु : 35 लिंग : पुरुष	फोटो उपलब्ध है	नाम : समसुल्लाह पिता का नाम: भोला मकान संख्या : 271 आयु : 33 लिंग : पुरुष	फोटो उपलब्ध है			
589	IFV2702454	IFV2702454	590	IFV2702553	IFV2702553	591	IFV3036860	IFV3036860
नाम : रूबैदा पति का नाम: हसमुल्लाह मकान संख्या : 271 आयु : 32 लिंग : महिला	फोटो उपलब्ध है	नाम : रमतुल्लाह पिता का नाम: भोला मकान संख्या : 271 आयु : 32 लिंग : पुरुष	फोटो उपलब्ध है	नाम : सोनी खातुन पिता का नाम: समसुल्लाह मकान संख्या : 271 आयु : 32 लिंग : महिला	फोटो उपलब्ध है			
592	IFV2748424	IFV2748424	593	IFV0011916	IFV0011916	594	IFV3920832	IFV3920832
नाम : इन्साफ पिता का नाम: सुभान मकान संख्या : 271 आयु : 31 लिंग : पुरुष	फोटो उपलब्ध है	नाम : अमीर हसन पिता का नाम: क्यामुद्दीन मकान संख्या : 271 आयु : 31 लिंग : पुरुष	फोटो उपलब्ध है	नाम : जुलेखा खातुन पति का नाम: अमीर हसन मकान संख्या : 271 आयु : 31 लिंग : महिला	फोटो उपलब्ध है			
595	IFV2748416	IFV2748416	596	IFV3527850	IFV3527850	597	IFV3527512	IFV3527512
नाम : करमुल्लाह पिता का नाम: भोला मकान संख्या : 271 आयु : 30 लिंग : पुरुष	फोटो उपलब्ध है	नाम : रुबी खातुन पति का नाम: अलीमुद्दीन मकान संख्या : 271 आयु : 30 लिंग : महिला	फोटो उपलब्ध है	नाम : रोजाहीन अंसारी पिता का नाम: अलहम अंसारी मकान संख्या : 271 आयु : 30 लिंग : पुरुष	फोटो उपलब्ध है			
598	IFV3527520	IFV3527520	599	IFV3907771	IFV3907771	600	IFV3944683	IFV3944683
नाम : नूरहसन पिता का नाम: अलहम अंसारी मकान संख्या : 271 आयु : 29 लिंग : पुरुष	फोटो उपलब्ध है	नाम : सभिना खातुन पति का नाम: नूरहसन मकान संख्या : 271 आयु : 26 लिंग : महिला	फोटो उपलब्ध है	नाम : अरबाज अंसारी पिता का नाम: हफीज अंसारी मकान संख्या : 271 आयु : 26 लिंग : पुरुष	फोटो उपलब्ध है			

601	IFV3788650	नाम : गुलशन पति का नाम: रामतुल्ला मकान संख्या : 271 आयु : 24 लिंग : महिला	फोटो उपलब्ध है	602	IFV4088191	नाम : समसाद पिता का नाम: अस्लम मकान संख्या : 271 आयु : 22 लिंग : पुरुष	फोटो उपलब्ध है	603	UP/40/198/0495032	नाम : बुलगानी पिता का नाम: औली मकान संख्या : 272 आयु : 64 लिंग : पुरुष	फोटो उपलब्ध है
604	UP/40/198/0495033	नाम : मरछीया पति का नाम: बुलदानी मकान संख्या : 272 आयु : 62 लिंग : महिला	फोटो उपलब्ध है	605	IFV3521481	नाम : शहजादी खातुन पति का नाम: नैशाद अंसारी मकान संख्या : 272 आयु : 38 लिंग : महिला	फोटो उपलब्ध है	606	IFV0327486	नाम : पुनिस पिता का नाम: विल्लू मकान संख्या : 272 आयु : 37 लिंग : पुरुष	फोटो उपलब्ध है
607	IFV3521499	नाम : नैशाद अंसारी पिता का नाम: बुल गानी मकान संख्या : 272 आयु : 35 लिंग : पुरुष	फोटो उपलब्ध है	608	IFV2279743	नाम : कौशर पिता का नाम: दिल्लू मकान संख्या : 272 आयु : 34 लिंग : पुरुष	फोटो उपलब्ध है	609	IFV2748580	नाम : दाजरा खातुन पति का नाम: कौशर मकान संख्या : 272 आयु : 31 लिंग : महिला	फोटो उपलब्ध है
610	IFV2748564	नाम : समसाद पिता का नाम: बुलगानी मकान संख्या : 272 आयु : 30 लिंग : पुरुष	फोटो उपलब्ध है	611	IFV3944667	नाम : खूशबुन खातून पिता का नाम: बुलगनी अंसारी मकान संख्या : 272 आयु : 24 लिंग : महिला	फोटो उपलब्ध है	612	IFV2702561	नाम : गुलशन पति का नाम: पुनिस मकान संख्या : 274 आयु : 42 लिंग : महिला	फोटो उपलब्ध है
613	IFV2702595	नाम : अशरफ पिता का नाम: दिल्लू मकान संख्या : 274 आयु : 31 लिंग : पुरुष	फोटो उपलब्ध है	614	IFV3509098	नाम : शबाना खातुन पति का नाम: अशरफ मकान संख्या : 274 आयु : 29 लिंग : महिला	फोटो उपलब्ध है	615	UP/40/198/0495135	नाम : लखपतिया पति का नाम: वकील मकान संख्या : 275 आयु : 62 लिंग : महिला	फोटो उपलब्ध है
616	IFV0334748	नाम : फेकु पिता का नाम: सौदागर मकान संख्या : 275 आयु : 59 लिंग : पुरुष	फोटो उपलब्ध है	617	UP/40/198/0495136	नाम : ऐसा पति का नाम: फेकु मकान संख्या : 275 आयु : 57 लिंग : महिला	फोटो उपलब्ध है	618	UP/40/198/0495138	नाम : रेसुन पति का नाम: क्यामुद्दीन मकान संख्या : 275 आयु : 57 लिंग : महिला	फोटो उपलब्ध है
619	GRW2281004	नाम : गुलाब पिता का नाम: वकील मकान संख्या : 275 आयु : 53 लिंग : पुरुष	फोटो उपलब्ध है	620	IFV0334763	नाम : नसीर पिता का नाम: वकील मकान संख्या : 275 आयु : 45 लिंग : पुरुष	फोटो उपलब्ध है	621	GRW2280998	नाम : केसुन पति का नाम: गुलाब मकान संख्या : 275 आयु : 45 लिंग : महिला	फोटो उपलब्ध है
622	GRW3006434	नाम : नजीव पिता का नाम: वकील मकान संख्या : 275 आयु : 44 लिंग : पुरुष	फोटो उपलब्ध है	623	IFV2748606	नाम : ऐसा खातुन पति का नाम: नासीर मकान संख्या : 275 आयु : 42 लिंग : महिला	फोटो उपलब्ध है	624	IFV1820125	नाम : सानसा पति का नाम: नसीम मकान संख्या : 275 आयु : 39 लिंग : महिला	फोटो उपलब्ध है
625	IFV2279750	नाम : नसीम पिता का नाम: वकील मकान संख्या : 275 आयु : 39 लिंग : पुरुष	फोटो उपलब्ध है	626	IFV3248705	नाम : सजिश पति का नाम: नजीव मकान संख्या : 275 आयु : 39 लिंग : महिला	फोटो उपलब्ध है	627	IFV0011924	नाम : सबरुन नैशा पति का नाम: अनवर अंसारी मकान संख्या : 275 आयु : 37 लिंग : महिला	फोटो उपलब्ध है
628	IFV4090767	नाम : वकील पिता का नाम: सौदागर मकान संख्या : 275 आयु : 31 लिंग : पुरुष	फोटो उपलब्ध है	629	IFV4180618	नाम : रबे आलम पिता का नाम: गुलाब मकान संख्या : 275 आयु : 28 लिंग : पुरुष	फोटो उपलब्ध है	630	IFV3907680	नाम : नूरहसन अनसारी पिता का नाम: क्यामुद्दीन अनसारी मकान संख्या : 275 आयु : 23 लिंग : पुरुष	फोटो उपलब्ध है

631	IFV3904596	632	IFV4024220	633	IFV0348821
नाम : साहेब हुसैन पिता का नाम: नासिर अली मकान संख्या : 275 आयु : 23 लिंग : पुरुष	फोटो उपलब्ध है	नाम : नूरहसन अंसारी पिता का नाम: क्यामुद्दीन अंसारी मकान संख्या : 275 आयु : 23 लिंग : पुरुष	फोटो उपलब्ध है	नाम : रमावती पति का नाम: बिश्वनाथ मकान संख्या : 277 आयु : 72 लिंग : महिला	फोटो उपलब्ध है
634	IFV3509379	635	IFV3509387	636	UP/40/198/0495041
नाम : रोशन कुशवाहा पिता का नाम: विश्वनाथ कुशवाहा मकान संख्या : 277 आयु : 37 लिंग : पुरुष	फोटो उपलब्ध है	नाम : ललिता देवी पति का नाम: रोशन कुशवाहा मकान संख्या : 277 आयु : 33 लिंग : महिला	फोटो उपलब्ध है	नाम : सरल पिता का नाम: ठग मकान संख्या : 279 आयु : 79 लिंग : पुरुष	फोटो उपलब्ध है
637	UP/40/198/0495042	638	IFV0011932	639	IFV0011940
नाम : शारदवा पति का नाम: सरल मकान संख्या : 279 आयु : 77 लिंग : महिला	फोटो उपलब्ध है	नाम : हिरामन पिता का नाम: रामधनी मकान संख्या : 279 आयु : 43 लिंग : पुरुष	फोटो उपलब्ध है	नाम : शकुन्तला पति का नाम: हिरामन मकान संख्या : 279 आयु : 41 लिंग : महिला	फोटो उपलब्ध है
640	IFV0011957	641	IFV0011965	642	IFV1818863
नाम : भागीरथी पिता का नाम: रामधनी मकान संख्या : 279 आयु : 41 लिंग : पुरुष	फोटो उपलब्ध है	नाम : निर्मला पति का नाम: भागीरथी मकान संख्या : 279 आयु : 41 लिंग : महिला	फोटो उपलब्ध है	नाम : जयकरन पिता का नाम: हीरामन मकान संख्या : 279 आयु : 39 लिंग : पुरुष	फोटो उपलब्ध है
643	IFV1818871	644	IFV1818889	645	IFV3521754
नाम : सुनीता पति का नाम: जयकरन मकान संख्या : 279 आयु : 36 लिंग : महिला	फोटो उपलब्ध है	नाम : मुनीष पिता का नाम: हीरामन मकान संख्या : 279 आयु : 34 लिंग : पुरुष	फोटो उपलब्ध है	नाम : प्रेमशीला देवी पति का नाम: मनीष कुशवाहा मकान संख्या : 279 आयु : 30 लिंग : महिला	फोटो उपलब्ध है
646	IFV3863511	647	UP/40/198/0495038	648	GRW1367010
नाम : कृष्णा कुशवाहा पिता का नाम: भागीरथी कुशवाहा मकान संख्या : 279 आयु : 22 लिंग : पुरुष	फोटो उपलब्ध है	नाम : दीनानाथ पिता का नाम: राजधारी मकान संख्या : 285 आयु : 64 लिंग : पुरुष	फोटो उपलब्ध है	नाम : आरती पति का नाम: दीनानाथ मकान संख्या : 285 आयु : 62 लिंग : महिला	फोटो उपलब्ध है
649	UP/40/198/0495037	650	IFV3521705	651	IFV3975927
नाम : हरेंद्र पिता का नाम: पारस मकान संख्या : 285 आयु : 54 लिंग : पुरुष	फोटो उपलब्ध है	नाम : इंदू देवी पति का नाम: हरेंद्र कुशवाहा मकान संख्या : 285 आयु : 53 लिंग : महिला	फोटो उपलब्ध है	नाम : बेचू प्रसाद कुशवाहा अन्य: अजय कुमार मकान संख्या : 285 आयु : 46 लिंग : पुरुष	फोटो उपलब्ध है
652	IFV0348847	653	IFV3521713	654	IFV4083804
नाम : हरकेश पिता का नाम: पारस मकान संख्या : 285 आयु : 43 लिंग : पुरुष	फोटो उपलब्ध है	नाम : गीता देवी पति का नाम: हरकेश कुशवाहा मकान संख्या : 285 आयु : 41 लिंग : महिला	फोटो उपलब्ध है	नाम : बिन्दा देवी पति का नाम: बेचू कुशवाहा मकान संख्या : 285 आयु : 41 लिंग : महिला	फोटो उपलब्ध है
655	IFV1819044	656	IFV0348839	657	IFV3521689
नाम : सुनीता पति का नाम: अजय मकान संख्या : 285 आयु : 38 लिंग : महिला	फोटो उपलब्ध है	नाम : अजय कुमार कुशवाहा पिता का नाम: दीनानाथ कुशवाहा मकान संख्या : 285 आयु : 37 लिंग : पुरुष	फोटो उपलब्ध है	नाम : प्रिंस कुशवाहा पिता का नाम: हरेंद्र कुशवाहा मकान संख्या : 285 आयु : 25 लिंग : पुरुष	फोटो उपलब्ध है
658	IFV4083838	659	IFV4154092	660	UP/40/198/0495034
नाम : निशा कुशवाहा पिता का नाम: बेचू कुशवाहा मकान संख्या : 285 आयु : 22 लिंग : महिला	फोटो उपलब्ध है	नाम : गुंजा कुशवाहा पति का नाम: प्रिंस कुशवाहा मकान संख्या : 285 आयु : 22 लिंग : महिला	फोटो उपलब्ध है	नाम : गोरख पिता का नाम: राजधारी मकान संख्या : 286 आयु : 79 लिंग : पुरुष	फोटो उपलब्ध है

661	IFV0011973	662	IFV3521580	663	UP/40/198/0495036
नाम : शिवबचन पिता का नाम: जगरनाथ मकान संख्या : 286 आयु : 63 लिंग : पुरुष	फोटो उपलब्ध है	नाम : सुवाष पिता का नाम: गोरख मकान संख्या : 286 आयु : 57 लिंग : पुरुष	फोटो उपलब्ध है	नाम : रबिन्दर पिता का नाम: गोरख मकान संख्या : 286 आयु : 54 लिंग : पुरुष	फोटो उपलब्ध है
664	IFV1058650	665	IFV3527462	666	IFV3527447
नाम : कौशल्या पति का नाम: रबिन्दर मकान संख्या : 286 आयु : 52 लिंग : महिला	फोटो उपलब्ध है	नाम : अनिता देवी पति का नाम: सुबाष मकान संख्या : 286 आयु : 52 लिंग : महिला	फोटो उपलब्ध है	नाम : सुशीला देवी पति का नाम: रामानन्द मकान संख्या : 286 आयु : 44 लिंग : महिला	फोटो उपलब्ध है
667	IFV2702678	668	IFV2702645	669	IFV3527454
नाम : सुरेन्द्र पिता का नाम: सुवाष मकान संख्या : 286 आयु : 32 लिंग : पुरुष	फोटो उपलब्ध है	नाम : सुरज पिता का नाम: रविन्द्र मकान संख्या : 286 आयु : 30 लिंग : पुरुष	फोटो उपलब्ध है	नाम : रिकू देवी पिता का नाम: सुरेन्द्र कुशवाहा मकान संख्या : 286 आयु : 30 लिंग : महिला	फोटो उपलब्ध है
670	IFV4066114	671	UP/40/198/0495399	672	IFV0334698
नाम : प्रियंका कुमारी कुशवाहा पिता का नाम: सुभाष कुशवाहा मकान संख्या : 286 आयु : 21 लिंग : महिला	फोटो उपलब्ध है	नाम : पार्वती पति का नाम: रामपति मकान संख्या : 287 आयु : 77 लिंग : महिला	फोटो उपलब्ध है	नाम : रामानन्द पिता का नाम: राजपति मकान संख्या : 287 आयु : 54 लिंग : पुरुष	फोटो उपलब्ध है
673	IFV0334722	674	UP/40/198/0495400	675	UP/40/198/0495401
नाम : इंगलावती पति का नाम: रामानन्द मकान संख्या : 287 आयु : 53 लिंग : महिला	फोटो उपलब्ध है	नाम : परमानन्द पिता का नाम: रामपति मकान संख्या : 287 आयु : 50 लिंग : पुरुष	फोटो उपलब्ध है	नाम : सुशीला पति का नाम: परमानन्द मकान संख्या : 287 आयु : 47 लिंग : महिला	फोटो उपलब्ध है
676	IFV3942539	677	IFV4009619	678	IFV4009668
नाम : रितु गुप्ता पिता का नाम: परमानन्द गुप्ता मकान संख्या : 287 आयु : 22 लिंग : महिला	फोटो उपलब्ध है	नाम : राधा गुप्ता पति का नाम: दीपक गुप्ता मकान संख्या : 287 आयु : 22 लिंग : महिला	फोटो उपलब्ध है	नाम : दीपू गुप्ता पिता का नाम: परमानन्द गुप्ता मकान संख्या : 287 आयु : 21 लिंग : पुरुष	फोटो उपलब्ध है
679	IFV4081261	680	IFV4081279	681	IFV2279768
नाम : कविता गुप्ता पिता का नाम: रामानन्द गुप्ता मकान संख्या : 287 आयु : 21 लिंग : महिला	फोटो उपलब्ध है	नाम : अखिलेश गुप्ता पिता का नाम: रामानन्द गुप्ता मकान संख्या : 287 आयु : 21 लिंग : पुरुष	फोटो उपलब्ध है	नाम : नवनाथ पिता का नाम: रामजनक मकान संख्या : 288 आयु : 69 लिंग : पुरुष	फोटो उपलब्ध है
682	UP/40/198/0495039	683	IFV2279776	684	GRW3006590
नाम : वीना पति का नाम: नवनाथ मकान संख्या : 288 आयु : 68 लिंग : महिला	फोटो उपलब्ध है	नाम : चन्द्रभूषण पिता का नाम: रामजनक मकान संख्या : 288 आयु : 49 लिंग : पुरुष	फोटो उपलब्ध है	नाम : सुशिला पति का नाम: विशुन मकान संख्या : 288 आयु : 41 लिंग : महिला	फोटो उपलब्ध है
685	IFV1058692	686	IFV2702710	687	UP/40/198/0495302
नाम : धनन्जय पिता का नाम: नवनाथ मकान संख्या : 288 आयु : 40 लिंग : पुरुष	फोटो उपलब्ध है	नाम : कीर्ति पति का नाम: धनन्जय मकान संख्या : 288 आयु : 36 लिंग : महिला	फोटो उपलब्ध है	नाम : सिंघलदीप पिता का नाम: इन्द्राशन मकान संख्या : 320 आयु : 53 लिंग : पुरुष	फोटो उपलब्ध है
688	IFV4077970	689	IFV4026001	690	IFV4024188
नाम : पूजा यादव पिता का नाम: सिंगल दीप यादव मकान संख्या : 320 आयु : 23 लिंग : महिला	फोटो उपलब्ध है	नाम : सबिता चौहान पति का नाम: राजकुमार चौहान मकान संख्या : 390 आयु : 26 लिंग : महिला	फोटो उपलब्ध है	नाम : सुगंती कुमारी पति का नाम: नंदु चौहान मकान संख्या : 392 आयु : 22 लिंग : महिला	फोटो उपलब्ध है

691	IFV4066379	नाम : साजिदा खातून पति का नाम: तबरेज आलम मकान संख्या : 530 आयु : 26 लिंग : महिला	फोटो उपलब्ध है	692	IFV4081295	नाम : आशिफ अली पिता का नाम: मुमताज अली मकान संख्या : 588 आयु : 22 लिंग : पुरुष	फोटो उपलब्ध है	693	IFV3944709	नाम : आशाबुन नेशा पति का नाम: जुमन मकान संख्या : 654 आयु : 36 लिंग : महिला	फोटो उपलब्ध है
694	IFV3944691	नाम : जुमन अंसारी पिता का नाम: जमीर अंसारी मकान संख्या : 654 आयु : 32 लिंग : पुरुष	फोटो उपलब्ध है	695	IFV1820034	नाम : वीन्दामती पति का नाम: अकलु मकान संख्या : 1787 आयु : 69 लिंग : महिला	फोटो उपलब्ध है	696	IFV2367696	नाम : रामाज्ञा पिता का नाम: नकछेद मकान संख्या : २१७ आयु : 55 लिंग : पुरुष	फोटो उपलब्ध है
697	IFV2367985	नाम : अमावास चौहान पिता का नाम: हरिहर मकान संख्या : २३८ आयु : 39 लिंग : पुरुष	फोटो उपलब्ध है	698	IFV2367118	नाम : सरिता पति का नाम: राकेश मकान संख्या : २१७ आयु : 38 लिंग : महिला	फोटो उपलब्ध है	699	IFV2367993	नाम : सुभावती पिता का नाम: अमवास मकान संख्या : २३८ आयु : 38 लिंग : पुरुष	फोटो उपलब्ध है
700	IFV2368009	नाम : रविन्द्र पिता का नाम: हरिहर मकान संख्या : २३८ आयु : 38 लिंग : पुरुष	फोटो उपलब्ध है	701	IFV2367233	नाम : राजीव पिता का नाम: धर्मराज मकान संख्या : २१७ आयु : 35 लिंग : पुरुष	फोटो उपलब्ध है	702	IFV2368025	नाम : राजमति पिता का नाम: रविन्द्र मकान संख्या : २३८ आयु : 35 लिंग : महिला	फोटो उपलब्ध है
703	IFV2368058	नाम : सौरभ पिता का नाम: धर्मराज मकान संख्या : २१७ आयु : 32 लिंग : पुरुष	फोटो उपलब्ध है	704	IFV2367050	नाम : दीपक पिता का नाम: परमानन्द मकान संख्या : २८७ आयु : 31 लिंग : पुरुष	फोटो उपलब्ध है	705	IFV2368090	नाम : अनिल यादव पिता का नाम: सुभाष यादव मकान संख्या : २३८ आयु : 29 लिंग : पुरुष	फोटो उपलब्ध है

706	1	IFV4204814	<p>नाम : अपसाना खातून पति का नाम: शौकत अली मकान संख्या : 00 आयु : 29 लिंग : महिला</p> <p>फोटो उपलब्ध है</p>
707	1	IFV4233201	<p>नाम : नज़रीन निशा पिता का नाम: शकील अहमद मकान संख्या : 262 आयु : 20 लिंग : महिला</p> <p>फोटो उपलब्ध है</p>
708	1	IFV4289849	<p>नाम : लीलावती देवी पति का नाम: संदीप मकान संख्या : 110ख आयु : 31 लिंग : महिला</p> <p>फोटो उपलब्ध है</p>
709	1	IFV4289914	<p>नाम : ललिता निषाद पति का नाम: जितेंद्र कुमार मकान संख्या : 110ख आयु : 24 लिंग : महिला</p> <p>फोटो उपलब्ध है</p>
710	1	IFV4290060	<p>नाम : गुलाबी पिता का नाम: राजेन्द्र निषाद मकान संख्या : 18ख आयु : 24 लिंग : महिला</p> <p>फोटो उपलब्ध है</p>
711	1	IFV4291472	<p>नाम : तौसीफ़ आलम पिता का नाम: शकील आलम मकान संख्या : 112ख आयु : 21 लिंग : पुरुष</p> <p>फोटो उपलब्ध है</p>
712	1	IFV4291555	<p>नाम : सुजीत यादव पिता का नाम: हरिकिशन यादव मकान संख्या : 255ख आयु : 30 लिंग : पुरुष</p> <p>फोटो उपलब्ध है</p>
713	1	IFV4291605	<p>नाम : कलावती देवी पति का नाम: इंद्रजीत मकान संख्या : 222ग आयु : 34 लिंग : महिला</p> <p>फोटो उपलब्ध है</p>
714	1	IFV4291720	<p>नाम : गीता देवी पति का नाम: शम्भू मकान संख्या : 320ख आयु : 36 लिंग : महिला</p> <p>फोटो उपलब्ध है</p>
715	1	IFV4291845	<p>नाम : किरन देवी पति का नाम: विशाल निषाद मकान संख्या : 123ख आयु : 28 लिंग : महिला</p> <p>फोटो उपलब्ध है</p>
716	1	IFV4297669	<p>नाम : नौशाद शाह पिता का नाम: अफ़ज़ल शाह मकान संख्या : 183 आयु : 19 लिंग : पुरुष</p> <p>फोटो उपलब्ध है</p>
717	1	IFV4325163	<p>नाम : मुनिया खातून पति का नाम: हैदर अंसारी मकान संख्या : 216 ख आयु : 37 लिंग : महिला</p> <p>फोटो उपलब्ध है</p>
718	1	IFV4325171	<p>नाम : टुन्नी खातून पति का नाम: सुजान अहमद मकान संख्या : 215ख आयु : 38 लिंग : महिला</p> <p>फोटो उपलब्ध है</p>
719	1	IFV4325916	<p>नाम : अब्दुल मनान पिता का नाम: अख़्तर हुसेन मकान संख्या : 215ख आयु : 19 लिंग : पुरुष</p> <p>फोटो उपलब्ध है</p>
720	1	IFV4376901	<p>नाम : माया कुमारी पति का नाम: सूरज भारती मकान संख्या : 728 आयु : 20 लिंग : महिला</p> <p>फोटो उपलब्ध है</p>
721	1	IFV4411310	<p>नाम : अंजलि कुमारी पति का नाम: सुधीर शर्मा मकान संख्या : 182 आयु : 21 लिंग : महिला</p> <p>फोटो उपलब्ध है</p>

निर्वाचकों का सार :							
A) निर्वाचकों की संख्या :							
	नामावली का प्रकार	निर्वाचक नामावली की पहचान :	निर्वाचकों की संख्या :				
			पुरुष	महिला	तृतीय लिंग	कुल	
I	मूल नामावली	मूल नामावली	विशेष गहन पुनरीक्षण 2026 की एकीकृत अंतिम मूल निर्वाचक नामावली	379	326	0	705
II	परिवर्धन की सूची	पूरक 1	विशेष गहन पुनरीक्षण - 2026	4	12	0	16
III	विलोपन की सूची	पूरक 1	विशेष गहन पुनरीक्षण - 2026	0	0	0	0
IV	लिंग क्षेत्र में संशोधन के कारण अंतर			0	0	0	0
इस संशोधन के बाद इस सूची में नेट इलेक्टर (I+II-III+IV)				383	338	0	721
B) संशोधनों की संख्या :							
नामावली का प्रकार	निर्वाचक नामावली की पहचान :		संशोधनों की संख्या :				
पूरक 1	विशेष गहन पुनरीक्षण - 2026		7				

निर्वाचक रजिस्ट्रीकरण अधिकारी

E-मृतक, S-स्थानांतरित, R-पुनरावृत्ति, M-लापता, Q-अयोग्य