

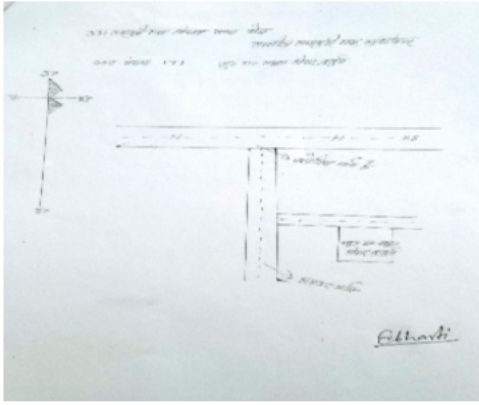
निर्वाचक नामावली 2026 S24 उत्तर प्रदेश

विधानसभा निर्वाचन क्षेत्र की संख्या व नाम और आरक्षण स्थिति : 331 - तमकुही राज (सामान्य)		भाग संख्या : : 178																												
संसदीय निर्वाचन क्षेत्र की संख्या व नाम और आरक्षण स्थिति जिसमें विधानसभा निर्वाचन क्षेत्र स्थित है : 66 - देवरिया (सामान्य)																														
1. पुनरीक्षण का विवरण																														
पुनरीक्षण का वर्ष :	2026	निर्वाचक नामावली की पहचान :																												
अर्हता तिथि :	01-01-2026	विशेष गहन पुनरीक्षण 2026 की एकीकृत अंतिम मूल निर्वाचक नामावली																												
पुनरीक्षण का प्रकार :	विशेष गहन पुनरीक्षण 2026																													
प्रकाशन की तिथि :	10-04-2026																													
2. भाग और मतदान क्षेत्र का विवरण :																														
भाग में अनुभागों की संख्या और नाम :																														
1-हरपुर बेलही	<table style="width: 100%; border-collapse: collapse;"> <tr> <td style="width: 60%;">मुख्य कस्बा अथवा ग्राम</td> <td style="width: 20%;">: हरपुर</td> <td style="width: 20%;"></td> </tr> <tr> <td>वार्ड</td> <td>: </td> <td></td> </tr> <tr> <td>डाकघर</td> <td>: तमकुही</td> <td></td> </tr> <tr> <td>थाना</td> <td>: पटहेरवा</td> <td></td> </tr> <tr> <td>पंचायत</td> <td>: हरपुर बेलही</td> <td></td> </tr> <tr> <td>ब्लॉक</td> <td>: तमकुही</td> <td></td> </tr> <tr> <td>तहसील</td> <td>: तमकुहीराज</td> <td></td> </tr> <tr> <td>जिला</td> <td>: कुशीनगर</td> <td></td> </tr> <tr> <td>पिन कोड</td> <td>: 274407</td> <td></td> </tr> </table>			मुख्य कस्बा अथवा ग्राम	: हरपुर		वार्ड	:		डाकघर	: तमकुही		थाना	: पटहेरवा		पंचायत	: हरपुर बेलही		ब्लॉक	: तमकुही		तहसील	: तमकुहीराज		जिला	: कुशीनगर		पिन कोड	: 274407	
मुख्य कस्बा अथवा ग्राम	: हरपुर																													
वार्ड	:																													
डाकघर	: तमकुही																													
थाना	: पटहेरवा																													
पंचायत	: हरपुर बेलही																													
ब्लॉक	: तमकुही																													
तहसील	: तमकुहीराज																													
जिला	: कुशीनगर																													
पिन कोड	: 274407																													
3. मतदान स्थल का विवरण																														
मतदान स्थल की संख्या और नाम :	मतदान स्थल के प्रकार (पुरुष / महिला / सामान्य) :		सामान्य																											
178 - पूर्व मा0 वि0 हरपुर बेलही कक्ष नं. 1	इस भाग में सहायक मतदान स्थलों की संख्या :		0																											
मतदान स्थल का पता :																														
पूर्व मा0 वि0 हरपुर बेलही, हरपुर बेलही																														
4. निर्वाचकों की संख्या :																														
प्रारम्भिक क्रम	अंतिम क्रम	कुल मतदाता																												
संख्या	संख्या	पुरुष	महिला	तृतीय लिंग	कुल																									
1	826	447	376	0	823																									

निर्वाचक रजिस्ट्रीकरण अधिकारी

Nazri Naksha

Google Map View



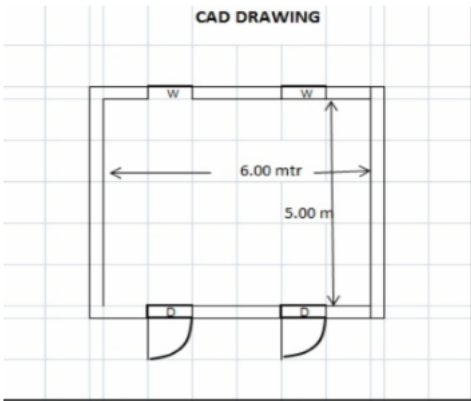
Polling Station Building Front View

Polling Station Front View



Cad View

Key MAP View



1	IFV2966281	IFV0375543	IFV0375485
नाम : सुगन्ती पति का नाम: रघु मकान संख्या : 25 आयु : 62 लिंग : महिला	फोटो उपलब्ध है	नाम : रविन्द्र पिता का नाम: रघु मकान संख्या : 25 आयु : 47 लिंग : पुरुष	फोटो उपलब्ध है
2	IFV0375550	IFV0375329	IFV0804229
नाम : कलिन्दर पिता का नाम: रघु मकान संख्या : 25 आयु : 41 लिंग : पुरुष	फोटो उपलब्ध है	नाम : कमलेश पिता का नाम: रघु मकान संख्या : 25 आयु : 40 लिंग : पुरुष	फोटो उपलब्ध है
3	IFV2715571	IFV0375337	IFV3468618
नाम : राजु पिता का नाम: लल्लन मकान संख्या : २५ आयु : 37 लिंग : पुरुष	फोटो उपलब्ध है	नाम : प्रभु पिता का नाम: रघु मकान संख्या : 25 आयु : 36 लिंग : पुरुष	फोटो उपलब्ध है
4	IFV1858166	IFV3339694	IFV3303641
नाम : रीना पिता का नाम: कबिन्दर मकान संख्या : 25 आयु : 34 लिंग : महिला	फोटो उपलब्ध है	नाम : इसरावती देवी पति का नाम: दुर्गेश कुमार मकान संख्या : 25 आयु : 33 लिंग : महिला	फोटो उपलब्ध है
5	IFV2714681	IFV4056479	IFV2755882
नाम : सन्हु पिता का नाम: रघु मकान संख्या : २५ आयु : 30 लिंग : पुरुष	फोटो उपलब्ध है	नाम : आकाश गोंड पिता का नाम: रवींद्र गोंड मकान संख्या : 25 आयु : 21 लिंग : पुरुष	फोटो उपलब्ध है
6	IFV2755890	UP/41/199/0690509	UP/41/199/0690020
नाम : विलकिस बेगम पिता का नाम: महफुज आलम मकान संख्या : 25क आयु : 42 लिंग : पुरुष	फोटो उपलब्ध है	नाम : खेन्हर पिता का नाम: रोझन मकान संख्या : 26 आयु : 72 लिंग : पुरुष	फोटो उपलब्ध है
7	UP/41/199/0690454	UP/41/199/0690021	UP/41/199/0690022
नाम : असरुन पति का नाम: सबीर मकान संख्या : 26 आयु : 61 लिंग : महिला	फोटो उपलब्ध है	नाम : अतीउल्लाह पिता का नाम: इब्राहिम मकान संख्या : 26 आयु : 47 लिंग : पुरुष	फोटो उपलब्ध है
8	IFV1226356	UP/41/199/0690023	IFV2338515
नाम : सुनैना पति का नाम: हदया मकान संख्या : 26 आयु : 47 लिंग : महिला	फोटो उपलब्ध है	नाम : सरोज पति का नाम: राजू मकान संख्या : 26 आयु : 43 लिंग : महिला	फोटो उपलब्ध है
9	IFV1857994	IFV3241684	IFV2715282
नाम : रूबी खातुन पति का नाम: मनीर आलम मकान संख्या : 26 आयु : 40 लिंग : महिला	फोटो उपलब्ध है	नाम : मुमताज़ बेगम पति का नाम: अतीउल्लाह मकान संख्या : 26 आयु : 34 लिंग : महिला	फोटो उपलब्ध है
10	IFV4104055	IFV2215648	IFV3938719
नाम : हकीक खान अन्य: रफीऊउलाह खान मकान संख्या : 27 आयु : 70 लिंग : पुरुष	फोटो उपलब्ध है	नाम : रफीउल्लाह खां पिता का नाम: हासिम मकान संख्या : 27 आयु : 69 लिंग : पुरुष	फोटो उपलब्ध है
11			
नाम : नजमा पति का नाम: रफीलाह मकान संख्या : 27 आयु : 61 लिंग : महिला	फोटो उपलब्ध है		

61 नाम : अमरनाथ पिता का नाम: बंशी मकान संख्या : 29 आयु : 51 लिंग : पुरुष	UP/41/199/0690149	62 नाम : अमरजीत पिता का नाम: बंशी मकान संख्या : 29 आयु : 49 लिंग : पुरुष	UP/41/199/0690511	63 नाम : मसहद खान पिता का नाम: असलम मकान संख्या : 29 आयु : 34 लिंग : पुरुष	IFV2274090
R 64 नाम : मसहद खान पिता का नाम: रफाक खान मकान संख्या : 29 आयु : 32 लिंग : पुरुष	IFV2715159	65 नाम : कृष्णा पिता का नाम: अमरनाथ मकान संख्या : 29 आयु : 28 लिंग : पुरुष	IFV3056900	66 नाम : संगीता गोंड पति का नाम: कृष्णा मकान संख्या : 29 आयु : 25 लिंग : महिला	IFV3750874
67 नाम : प्रियत्मा देवी पति का नाम: विजय कुमार मकान संख्या : 29 आयु : 21 लिंग : महिला	IFV3941846	# 68 नाम : अस्मूहम्मद पिता का नाम: असलम खान मकान संख्या : 29 आयु : 21 लिंग : पुरुष	IFV4095758	69 नाम : रामनरेश पिता का नाम: भोज मकान संख्या : 30 आयु : 60 लिंग : पुरुष	IFV2097020
70 नाम : प्रमोद पिता का नाम: शिव नन्दन मकान संख्या : 30 आयु : 41 लिंग : पुरुष	IFV0804211	71 नाम : धर्मावती पति का नाम: प्रमोद मकान संख्या : 30 आयु : 38 लिंग : महिला	IFV0804203	72 नाम : जगरनाथ पिता का नाम: भागवत मकान संख्या : 31 आयु : 57 लिंग : पुरुष	UP/41/199/0690230
73 नाम : लालसा पति का नाम: जगरनाथ मकान संख्या : 31 आयु : 55 लिंग : महिला	UP/41/199/0690231	74 नाम : रामअशीष पिता का नाम: जगरनाथ मकान संख्या : 31 आयु : 34 लिंग : पुरुष	IFV2215424	75 नाम : संजना देवी पति का नाम: रामअशीष कुशवाहा मकान संख्या : 31 आयु : 30 लिंग : महिला	IFV2976827
76 नाम : राम एकबाल पिता का नाम: जगरनाथ मकान संख्या : 31 आयु : 26 लिंग : पुरुष	IFV3505401	77 नाम : जैनुदीन पिता का नाम: जुमराती मकान संख्या : 32 आयु : 67 लिंग : पुरुष	IFV2966315	78 नाम : नाजरा पति का नाम: जैनुद्दीन खान मकान संख्या : 32 आयु : 65 लिंग : महिला	IFV3353919
79 नाम : नन्दलाल पिता का नाम: महंगू मकान संख्या : 32 आयु : 57 लिंग : पुरुष	IFV0804773	80 नाम : ललिता पति का नाम: नन्दलाल मकान संख्या : 32 आयु : 55 लिंग : महिला	LVH1462175	81 नाम : रेयाज पिता का नाम: शहीद मकान संख्या : 32 आयु : 51 लिंग : पुरुष	UP/41/199/0690033
82 नाम : जहाँनारा पति का नाम: शमीम खान मकान संख्या : 32 आयु : 51 लिंग : महिला	IFV3354644	83 नाम : हर.दर पिता का नाम: महंगू मकान संख्या : 32 आयु : 49 लिंग : पुरुष	UP/41/199/0690282	84 नाम : नूरजहाँ पति का नाम: रेयाज खान मकान संख्या : 32 आयु : 48 लिंग : महिला	IFV3354081
85 नाम : मंसूर पिता का नाम: शहीद मकान संख्या : 32 आयु : 47 लिंग : पुरुष	UP/41/199/0690385	86 नाम : रवड़ी पति का नाम: हर.दर मकान संख्या : 32 आयु : 46 लिंग : महिला	UP/41/199/0690413	87 नाम : इसरत जहा पति का नाम: मंसूर खान मकान संख्या : 32 आयु : 44 लिंग : महिला	IFV3354073
88 नाम : शहजाद पिता का नाम: हसमुदीन मकान संख्या : 32 आयु : 37 लिंग : पुरुष	IFV3056595	89 नाम : शबाना पति का नाम: शहजाद मकान संख्या : 32 आयु : 31 लिंग : महिला	IFV3056579	90 नाम : मनोज पाल पिता का नाम: नन्दलाल मकान संख्या : ३२ आयु : 30 लिंग : पुरुष	IFV2714772

91	IFV3354750	IFV3354750	92	IFV3824257	IFV3824257	93	IFV3787090	IFV3787090
नाम : हसले इमाम पिता का नाम: शमीम खान मकान संख्या : 32 आयु : 29 लिंग : पुरुष	फोटो उपलब्ध है	फोटो उपलब्ध है	नाम : शारदा देवी पति का नाम: मनोज पाल मकान संख्या : 32 आयु : 25 लिंग : महिला	फोटो उपलब्ध है	फोटो उपलब्ध है	नाम : तौफ़ीक़ खान पिता का नाम: रेयाज़ खान मकान संख्या : 32 आयु : 23 लिंग : पुरुष	फोटो उपलब्ध है	फोटो उपलब्ध है
94	IFV2977064	IFV2977064	95	UP/41/199/0690034	UP/41/199/0690034	96	UP/41/199/0690537	UP/41/199/0690537
नाम : लखमुददीन पिता का नाम: हसमुदीन मकान संख्या : 32ए आयु : 29 लिंग : पुरुष	फोटो उपलब्ध है	फोटो उपलब्ध है	नाम : सरफूल पति का नाम: अमरुलहक मकान संख्या : 33 आयु : 77 लिंग : महिला	फोटो उपलब्ध है	फोटो उपलब्ध है	नाम : ललन पिता का नाम: विश्वनाथ मकान संख्या : 33 आयु : 57 लिंग : पुरुष	फोटो उपलब्ध है	फोटो उपलब्ध है
97	IFV0701706	IFV0701706	98	IFV0374983	IFV0374983	99	IFV2716009	IFV2716009
नाम : मीना पति का नाम: ललन मकान संख्या : 33 आयु : 55 लिंग : महिला	फोटो उपलब्ध है	फोटो उपलब्ध है	नाम : सीरताज पिता का नाम: अमरूददीन मकान संख्या : 33 आयु : 48 लिंग : पुरुष	फोटो उपलब्ध है	फोटो उपलब्ध है	नाम : फरमान खान पिता का नाम: अमरूल्लाह मकान संख्या : 33 आयु : 47 लिंग : पुरुष	फोटो उपलब्ध है	फोटो उपलब्ध है
100	IFV3353950	IFV3353950	101	UP/41/199/0690035	UP/41/199/0690035	102	IFV3056934	IFV3056934
नाम : अजमेरी पति का नाम: नौशाद खान मकान संख्या : 33 आयु : 46 लिंग : महिला	फोटो उपलब्ध है	फोटो उपलब्ध है	नाम : नौसाद पिता का नाम: अमरुलहक मकान संख्या : 33 आयु : 45 लिंग : पुरुष	फोटो उपलब्ध है	फोटो उपलब्ध है	नाम : जकीरून पति का नाम: सिरताज मकान संख्या : 33 आयु : 45 लिंग : महिला	फोटो उपलब्ध है	फोटो उपलब्ध है
103	IFV3354594	IFV3354594	104	IFV2716025	IFV2716025	105	IFV3353737	IFV3353737
नाम : फिरोज खान पिता का नाम: अमरुल हक़ खान मकान संख्या : 33 आयु : 45 लिंग : पुरुष	फोटो उपलब्ध है	फोटो उपलब्ध है	नाम : मुस्लिम पिता का नाम: आरूल हक मकान संख्या : 33 आयु : 37 लिंग : पुरुष	फोटो उपलब्ध है	फोटो उपलब्ध है	नाम : अफ़रोज़ा ख़ातुन पति का नाम: फिरोज खान मकान संख्या : 33 आयु : 37 लिंग : महिला	फोटो उपलब्ध है	फोटो उपलब्ध है
106	IFV2274215	IFV2274215	107	IFV2274231	IFV2274231	108	IFV2715555	IFV2715555
नाम : समीमा पति का नाम: नबीआलम मकान संख्या : 33 आयु : 32 लिंग : महिला	फोटो उपलब्ध है	फोटो उपलब्ध है	नाम : सेजरा पति का नाम: मुहम्मद आलम मकान संख्या : 33 आयु : 32 लिंग : महिला	फोटो उपलब्ध है	फोटो उपलब्ध है	नाम : सुनीता पति का नाम: राजू मकान संख्या : ३३ आयु : 32 लिंग : महिला	फोटो उपलब्ध है	फोटो उपलब्ध है
109	IFV2755866	IFV2755866	110	IFV3353968	IFV3353968	111	IFV1859669	IFV1859669
नाम : राजकुमार पिता का नाम: लल्लन गुप्ता मकान संख्या : 33 आयु : 32 लिंग : पुरुष	फोटो उपलब्ध है	फोटो उपलब्ध है	नाम : रुख़सार प्रवीन पति का नाम: मुस्लीम खान मकान संख्या : 33 आयु : 30 लिंग : महिला	फोटो उपलब्ध है	फोटो उपलब्ध है	नाम : तारा पति का नाम: अमरनाथ मकान संख्या : 34 आयु : 49 लिंग : महिला	फोटो उपलब्ध है	फोटो उपलब्ध है
112	IFV0804708	IFV0804708	113	IFV0804260	IFV0804260	114	IFV1226406	IFV1226406
नाम : कन्हैया पिता का नाम: जवाहर मकान संख्या : 34 आयु : 45 लिंग : पुरुष	फोटो उपलब्ध है	फोटो उपलब्ध है	नाम : पुष्पा पति का नाम: कन्हैया मकान संख्या : 34 आयु : 42 लिंग : महिला	फोटो उपलब्ध है	फोटो उपलब्ध है	नाम : सीमा पति का नाम: राजेश मकान संख्या : 34 आयु : 41 लिंग : महिला	फोटो उपलब्ध है	फोटो उपलब्ध है
# 115	IFV1859651	IFV1859651	116	IFV1859644	IFV1859644	117	IFV1858661	IFV1858661
नाम : संतोष पिता का नाम: संतोष गुप्ता मकान संख्या : 34 आयु : 39 लिंग : पुरुष	फोटो उपलब्ध है	फोटो उपलब्ध है	नाम : सुनील पिता का नाम: जवीरि मकान संख्या : 34 आयु : 36 लिंग : पुरुष	फोटो उपलब्ध है	फोटो उपलब्ध है	नाम : सीमा पति का नाम: राजकेशोर मकान संख्या : 34 आयु : 35 लिंग : महिला	फोटो उपलब्ध है	फोटो उपलब्ध है
118	IFV1859677	IFV1859677	119	IFV1858596	IFV1858596	120	IFV1859685	IFV1859685
नाम : सिन्धु पिता का नाम: विनोद मकान संख्या : 34 आयु : 34 लिंग : महिला	फोटो उपलब्ध है	फोटो उपलब्ध है	नाम : मनोज पिता का नाम: जवाहर मकान संख्या : 34 आयु : 33 लिंग : पुरुष	फोटो उपलब्ध है	फोटो उपलब्ध है	नाम : जितेन्द्र पिता का नाम: ओम प्रकास मकान संख्या : 34 आयु : 33 लिंग : पुरुष	फोटो उपलब्ध है	फोटो उपलब्ध है

121	IFV1859701	122	IFV3189180	123	IFV3353877
नाम : छोटे पिता का नाम: जवाहर मकान संख्या : 34 आयु : 33 लिंग : पुरुष	फोटो उपलब्ध है	नाम : फुलवंती पति का नाम: मनोज मकान संख्या : 34 आयु : 29 लिंग : महिला	फोटो उपलब्ध है	नाम : अनु कुमारी पिता का नाम: सत्यनारायन गुप्ता मकान संख्या : 34 आयु : 26 लिंग : महिला	फोटो उपलब्ध है
124	IFV3378007	125	IFV3378015	126	IFV0804617
नाम : पेशकार खान पिता का नाम: हबीब मकान संख्या : 35 आयु : 76 लिंग : पुरुष	फोटो उपलब्ध है	नाम : मदीना बेगम पति का नाम: पेशकार खान मकान संख्या : 35 आयु : 72 लिंग : महिला	फोटो उपलब्ध है	नाम : हौसिलदार पिता का नाम: हबीब मकान संख्या : 35 आयु : 65 लिंग : पुरुष	फोटो उपलब्ध है
127	IFV3241650	128	UP/41/199/0690514	129	IFV0804591
नाम : चाँदतारा पति का नाम: हौशील्दार खान मकान संख्या : 35 आयु : 65 लिंग : महिला	फोटो उपलब्ध है	नाम : शाहजहाँ पति का नाम: इद्रीश मकान संख्या : 35 आयु : 50 लिंग : महिला	फोटो उपलब्ध है	नाम : अफताब खान पिता का नाम: मु0 पेशकार मकान संख्या : 35 आयु : 42 लिंग : पुरुष	फोटो उपलब्ध है
130	IFV0374918	131	IFV2338580	132	IFV3056363
नाम : आलमगीर पिता का नाम: पेशकार मकान संख्या : 35 आयु : 41 लिंग : पुरुष	फोटो उपलब्ध है	नाम : खुशेंद पिता का नाम: इद्रीश मकान संख्या : 35 आयु : 35 लिंग : पुरुष	फोटो उपलब्ध है	नाम : मन्नान आलम पिता का नाम: मु. इद्रीस मकान संख्या : 35 आयु : 30 लिंग : पुरुष	फोटो उपलब्ध है
133	IFV3241668	134	IFV3187770	135	IFV3331147
नाम : रोशन तारा पति का नाम: शहजाद खान मकान संख्या : 35 आयु : 29 लिंग : महिला	फोटो उपलब्ध है	नाम : शहनाज़ पति का नाम: खुशेंद मकान संख्या : 35 आयु : 27 लिंग : महिला	फोटो उपलब्ध है	नाम : शकील खान पिता का नाम: पेशकार खान मकान संख्या : 35 आयु : 27 लिंग : पुरुष	फोटो उपलब्ध है
136	IFV3750809	137	IFV3940095	138	IFV3492626
नाम : सबिया खातुन पति का नाम: अरशद खान मकान संख्या : 35 आयु : 27 लिंग : महिला	फोटो उपलब्ध है	नाम : जुबेदा खातुन पिता का नाम: हौसिलदार खान मकान संख्या : 35 आयु : 24 लिंग : महिला	फोटो उपलब्ध है	नाम : रोशन खातुन पिता का नाम: मुहम्मद इद्रीस मकान संख्या : 35 आयु : 23 लिंग : महिला	फोटो उपलब्ध है
139	IFV3750825	# 140	IFV4280210	141	UP/41/199/0690471
नाम : सबीरन खातुन पति का नाम: मुहम्मद इद्रीस मकान संख्या : 35 आयु : 23 लिंग : महिला	फोटो उपलब्ध है	नाम : हियती मियां पिता का नाम: अमारक मकान संख्या : 36 आयु : 78 लिंग : पुरुष	फोटो उपलब्ध है	नाम : जिलदार पिता का नाम: हबीब मकान संख्या : 36 आयु : 72 लिंग : पुरुष	फोटो उपलब्ध है
# 142	IFV4280194	143	IFV0804583	# 144	L VH2243715
नाम : एनुलनेशा पति का नाम: हियती मियां मकान संख्या : 36 आयु : 67 लिंग : महिला	फोटो उपलब्ध है	नाम : सैरातुल्लाह पिता का नाम: जिम्दार मकान संख्या : 36 आयु : 54 लिंग : पुरुष	फोटो उपलब्ध है	नाम : अरसूहम्मद सिद्दीकी माता का नाम: हियती मियां मकान संख्या : 36 आयु : 45 लिंग : पुरुष	फोटो उपलब्ध है
145	IFV0701698	146	IFV0732206	147	IFV0375246
नाम : मोहरम पिता का नाम: मुस्तकीम मकान संख्या : 36 आयु : 43 लिंग : पुरुष	फोटो उपलब्ध है	नाम : सिराज पिता का नाम: हियाती मकान संख्या : 36 आयु : 36 लिंग : पुरुष	फोटो उपलब्ध है	नाम : किताबुदीन पिता का नाम: मुस्तकीम मकान संख्या : 36 आयु : 36 लिंग : पुरुष	फोटो उपलब्ध है
148	IFV1859529	149	IFV2215408	150	IFV2215390
नाम : किसना पिता का नाम: काशी मकान संख्या : 36 आयु : 35 लिंग : पुरुष	फोटो उपलब्ध है	नाम : सलीना खतुन पति का नाम: मोहरम मकान संख्या : 36 आयु : 34 लिंग : महिला	फोटो उपलब्ध है	नाम : सैरुल खातुन पति का नाम: किताबुदीन मकान संख्या : 36 आयु : 32 लिंग : महिला	फोटो उपलब्ध है

151	IFV2274017	152	IFV2274041	153	IFV2274033
नाम : सत्तार पिता का नाम: वलिजान खान मकान संख्या : 37 आयु : 47 लिंग : पुरुष	फोटो उपलब्ध है	नाम : रज्जाक पिता का नाम: ऐशा मकान संख्या : 37 आयु : 46 लिंग : पुरुष	फोटो उपलब्ध है	नाम : गफार माता का नाम: ऐशा मकान संख्या : 37 आयु : 40 लिंग : पुरुष	फोटो उपलब्ध है
154	IFV2274025	155	IFV2274058	156	IFV2714707
नाम : तरनुम पति का नाम: सत्तार मकान संख्या : 37 आयु : 38 लिंग : महिला	फोटो उपलब्ध है	नाम : करीम पिता का नाम: वलिराज मकान संख्या : 37 आयु : 33 लिंग : पुरुष	फोटो उपलब्ध है	नाम : तबीजन पति का नाम: इस्लाम मकान संख्या : ३८ आयु : 77 लिंग : महिला	फोटो उपलब्ध है
# 157	IFV2338606	158	L VH1515477	159	UP/41/199/0690388
नाम : साबरा खानून पति का नाम: सुलेमान मकान संख्या : 38 आयु : 61 लिंग : महिला	फोटो उपलब्ध है	नाम : रफीक पिता का नाम: रमजान मकान संख्या : 38 आयु : 57 लिंग : पुरुष	फोटो उपलब्ध है	नाम : एसा पति का नाम: रफीक मकान संख्या : 38 आयु : 55 लिंग : महिला	फोटो उपलब्ध है
160	UP/41/199/0690470	161	L VH2243723	162	IFV1859024
नाम : नुरेसा पति का नाम: सफीक मकान संख्या : 38 आयु : 51 लिंग : महिला	फोटो उपलब्ध है	नाम : सबीर पिता का नाम: रमजान मकान संख्या : 38 आयु : 51 लिंग : पुरुष	फोटो उपलब्ध है	नाम : लतीफ पिता का नाम: बाबु जान मकान संख्या : 38 आयु : 49 लिंग : पुरुष	फोटो उपलब्ध है
163	IFV2977171	164	IFV0374934	165	IFV0374892
नाम : सफीक पिता का नाम: रमजान मकान संख्या : 38 आयु : 47 लिंग : पुरुष	फोटो उपलब्ध है	नाम : शौकत पिता का नाम: बाबूजान मकान संख्या : 38 आयु : 45 लिंग : पुरुष	फोटो उपलब्ध है	नाम : अमीर पिता का नाम: रमजान मकान संख्या : 38 आयु : 45 लिंग : पुरुष	फोटो उपलब्ध है
166	IFV1860006	167	IFV0804674	168	IFV2977163
नाम : ममता पति का नाम: सुग्रीव मकान संख्या : 38 आयु : 39 लिंग : महिला	फोटो उपलब्ध है	नाम : अनिता पति का नाम: रविन्द्र मकान संख्या : 38 आयु : 38 लिंग : महिला	फोटो उपलब्ध है	नाम : बाबु खान पिता का नाम: सफीक मकान संख्या : 38 आयु : 32 लिंग : पुरुष	फोटो उपलब्ध है
169	IFV3056652	170	IFV3931508	171	IFV4078994
नाम : असमीना पति का नाम: सैदुल्लाह मकान संख्या : 38 आयु : 31 लिंग : महिला	फोटो उपलब्ध है	नाम : शब्बु पिता का नाम: शौकत मकान संख्या : 38 आयु : 23 लिंग : पुरुष	फोटो उपलब्ध है	नाम : रुस्तम खान पिता का नाम: शब्बीर खान मकान संख्या : 38 आयु : 22 लिंग : पुरुष	फोटो उपलब्ध है
172	IFV4078408	173	UP/41/199/0690179	174	UP/41/199/0690180
नाम : महताब खान खान पिता का नाम: शब्बीर खान मकान संख्या : 38 आयु : 20 लिंग : पुरुष	फोटो उपलब्ध है	नाम : विश्वनाथ पिता का नाम: झूलन मकान संख्या : 38क आयु : 67 लिंग : पुरुष	फोटो उपलब्ध है	नाम : चम्पा पति का नाम: विश्वनाथ मकान संख्या : 38क आयु : 65 लिंग : महिला	फोटो उपलब्ध है
175	IFV1226398	176	L VH2243756	177	UP/41/199/0690402
नाम : राम प्रवेश पिता का नाम: विश्वनाथ मकान संख्या : 38क आयु : 53 लिंग : पुरुष	फोटो उपलब्ध है	नाम : राम नरेश पिता का नाम: विश्वनाथ मकान संख्या : 38क आयु : 48 लिंग : पुरुष	फोटो उपलब्ध है	नाम : शिवनाथ पिता का नाम: झूलन मकान संख्या : 38ख आयु : 63 लिंग : पुरुष	फोटो उपलब्ध है
178	IFV1226216	179	IFV1226215	180	IFV2715076
नाम : रविन्द्र पिता का नाम: शिवनाथ मकान संख्या : 38ख आयु : 45 लिंग : पुरुष	फोटो उपलब्ध है	नाम : हरेन्द्र पिता का नाम: शिवनाथ मकान संख्या : 38ख आयु : 41 लिंग : पुरुष	फोटो उपलब्ध है	नाम : पुनीता देवी पति का नाम: हरेन्द्र कुशवाहा मकान संख्या : ३८ख आयु : 33 लिंग : महिला	फोटो उपलब्ध है

181	IFV4192662	182	L VH2243764	183	L VH2468841
नाम : कुमारी अलका कुशवाहा पिता का नाम: रवींद्र कुशवाहा मकान संख्या : 38 ख आयु : 20 लिंग : महिला	फोटो उपलब्ध है	नाम : कसीदनी पति का नाम: शहीद मकान संख्या : 39 आयु : 85 लिंग : महिला	फोटो उपलब्ध है	नाम : जमैतुन पति का नाम: जिमदार मकान संख्या : 39 आयु : 69 लिंग : महिला	फोटो उपलब्ध है
184	IFV1859164	185	UP/41/199/0690262	186	UP/41/199/0690261
नाम : कादीर पिता का नाम: सहीद मकान संख्या : 39 आयु : 54 लिंग : पुरुष	फोटो उपलब्ध है	नाम : हेवन्ती पति का नाम: जगू मकान संख्या : 39 आयु : 52 लिंग : महिला	फोटो उपलब्ध है	नाम : योगेन्द्र पिता का नाम: शिवधारी मकान संख्या : 39 आयु : 51 लिंग : पुरुष	फोटो उपलब्ध है
187	IFV0804682	188	UP/41/199/0690389	189	UP/41/199/0690260
नाम : लालमुनी पति का नाम: योगेन्द्र मकान संख्या : 39 आयु : 49 लिंग : महिला	फोटो उपलब्ध है	नाम : शाकिर पिता का नाम: शहीद मकान संख्या : 39 आयु : 46 लिंग : पुरुष	फोटो उपलब्ध है	नाम : जगू पिता का नाम: शिवधारी मकान संख्या : 39 आयु : 46 लिंग : पुरुष	फोटो उपलब्ध है
190	IFV0374520	191	IFV1859628	192	IFV3056850
नाम : अर्जुन पिता का नाम: जगु मकान संख्या : 39 आयु : 36 लिंग : पुरुष	फोटो उपलब्ध है	नाम : भूवाल पिता का नाम: जगु मकान संख्या : 39 आयु : 32 लिंग : पुरुष	फोटो उपलब्ध है	नाम : आरती पति का नाम: अर्जुन मकान संख्या : 39 आयु : 31 लिंग : महिला	फोटो उपलब्ध है
193	IFV2976843	194	UP/41/199/0690249	195	L VH1461953
नाम : सन्तोष मद्धेशिया पिता का नाम: योगेन्द्र मकान संख्या : 39 आयु : 29 लिंग : पुरुष	फोटो उपलब्ध है	नाम : ओमप्रकाश पिता का नाम: मंगल मकान संख्या : 40 आयु : 57 लिंग : पुरुष	फोटो उपलब्ध है	नाम : लीलावती पति का नाम: ओमप्रकाश मकान संख्या : 40 आयु : 55 लिंग : महिला	फोटो उपलब्ध है
196	IFV0804815	197	IFV2215556	198	IFV2096980
नाम : उपेन्द्र पिता का नाम: ओमप्रकाश मकान संख्या : 40 आयु : 40 लिंग : पुरुष	फोटो उपलब्ध है	नाम : प्रेमशीला गुप्ता पति का नाम: दीनानाथ मकान संख्या : 40 आयु : 40 लिंग : महिला	फोटो उपलब्ध है	नाम : सोबराती पिता का नाम: दील अंसारी मकान संख्या : 40 आयु : 34 लिंग : पुरुष	फोटो उपलब्ध है
199	UP/41/199/0690477	200	UP/41/199/0690044	201	UP/41/199/0690391
नाम : कैलाश पिता का नाम: बबन मकान संख्या : 41 आयु : 77 लिंग : पुरुष	फोटो उपलब्ध है	नाम : सुनरदेव पिता का नाम: बबन मकान संख्या : 41 आयु : 72 लिंग : पुरुष	फोटो उपलब्ध है	नाम : फूलमती पति का नाम: सुनरदेव मकान संख्या : 41 आयु : 67 लिंग : महिला	फोटो उपलब्ध है
202	L VH2468858	203	IFV0374991	204	IFV1061688
नाम : हसीना पति का नाम: सैकूल मकान संख्या : 41 आयु : 59 लिंग : महिला	फोटो उपलब्ध है	नाम : पनीजा माता का नाम: अब्रून मकान संख्या : 41 आयु : 48 लिंग : महिला	फोटो उपलब्ध है	नाम : सुरेश पिता का नाम: सुनरदेव मकान संख्या : 41 आयु : 45 लिंग : पुरुष	फोटो उपलब्ध है
205	IFV0375006	206	IFV2338622	207	IFV0732180
नाम : समीना माता का नाम: अबरून मकान संख्या : 41 आयु : 45 लिंग : महिला	फोटो उपलब्ध है	नाम : फूलवन्ती पति का नाम: सुरेश मकान संख्या : 41 आयु : 41 लिंग : महिला	फोटो उपलब्ध है	नाम : नागेन्द्र पिता का नाम: कैलाश मकान संख्या : 41 आयु : 36 लिंग : पुरुष	फोटो उपलब्ध है
208	IFV3056975	209	IFV3786878	210	IFV3505336
नाम : कुमारी आरती यादव पति का नाम: नागेन्द्र यादव मकान संख्या : 41 आयु : 31 लिंग : महिला	फोटो उपलब्ध है	नाम : अवधेश कुमार पिता का नाम: सुनर देव मकान संख्या : 41 आयु : 31 लिंग : पुरुष	फोटो उपलब्ध है	नाम : रेहाना खानुन पिता का नाम: सैकूल मकान संख्या : 41 आयु : 24 लिंग : महिला	फोटो उपलब्ध है

211	LVH2467546	212	IFV4030987	213	UP/41/199/0690516
नाम : मुलरी पति का नाम: मुस्तकीम मकान संख्या : 42 आयु : 67 लिंग : महिला	फोटो उपलब्ध है	नाम : हक़िम अन्य: धौलारिया धौलारिया मकान संख्या : 42 आयु : 60 लिंग : पुरुष	फोटो उपलब्ध है	नाम : धौलरिया पति का नाम: हकीम मकान संख्या : 42 आयु : 55 लिंग : महिला	फोटो उपलब्ध है
214	IFV3057148	215	IFV4034542	216	UP/41/199/0690159
नाम : आसमा खातून पिता का नाम: हाकिम मकान संख्या : 42 आयु : 29 लिंग : महिला	फोटो उपलब्ध है	नाम : फ़िरोज़ माता का नाम: धौलारिया धौलरिया मकान संख्या : 42 आयु : 22 लिंग : पुरुष	फोटो उपलब्ध है	नाम : खैरुन पति का नाम: बरकत मकान संख्या : 43 आयु : 85 लिंग : महिला	फोटो उपलब्ध है
217	UP/41/199/0690008	218	IFV0375154	219	UP/41/199/0690443
नाम : खुर्शीद पिता का नाम: सदीक मकान संख्या : 43 आयु : 67 लिंग : पुरुष	फोटो उपलब्ध है	नाम : हाज़रा पति का नाम: खुर्शीद मकान संख्या : 43 आयु : 65 लिंग : महिला	फोटो उपलब्ध है	नाम : सैरा खातून पति का नाम: नजीर मकान संख्या : 43 आयु : 59 लिंग : महिला	फोटो उपलब्ध है
220	IFV1858026	221	IFV1858034	222	IFV3056678
नाम : गुलाम गौस पिता का नाम: ननीर मकान संख्या : 43 आयु : 32 लिंग : पुरुष	फोटो उपलब्ध है	नाम : तनवीर पिता का नाम: खुर्लेद मकान संख्या : 43 आयु : 31 लिंग : पुरुष	फोटो उपलब्ध है	नाम : शहाना पति का नाम: तनवीर मकान संख्या : 43 आयु : 30 लिंग : महिला	फोटो उपलब्ध है
223	UP/41/199/0690173	224	UP/41/199/0690518	225	UP/41/199/0690168
नाम : जलील पिता का नाम: सदीक मकान संख्या : 44 आयु : 46 लिंग : पुरुष	फोटो उपलब्ध है	नाम : खलील पिता का नाम: उल्फत मकान संख्या : 45 आयु : 67 लिंग : पुरुष	फोटो उपलब्ध है	नाम : मरियाम पति का नाम: खलील मकान संख्या : 45 आयु : 62 लिंग : महिला	फोटो उपलब्ध है
226	LVH2467553	227	UP/41/199/0690444	# 228	IFV1857937
नाम : नियामतुलाह पिता का नाम: भोला मकान संख्या : 45 आयु : 55 लिंग : पुरुष	फोटो उपलब्ध है	नाम : खुदैजा खातून पति का नाम: नियामतुलाह मकान संख्या : 45 आयु : 52 लिंग : महिला	फोटो उपलब्ध है	नाम : नूरआलम पिता का नाम: नियामतुल्लाह मकान संख्या : 45 आयु : 36 लिंग : पुरुष	फोटो उपलब्ध है
# 229	IFV1857952	230	IFV3505344	231	IFV3241957
नाम : फतेह आलम पिता का नाम: नियामतुल्लाह मकान संख्या : 45 आयु : 34 लिंग : पुरुष	फोटो उपलब्ध है	नाम : कलाम हुसैन पिता का नाम: खलील मकान संख्या : 45 आयु : 32 लिंग : पुरुष	फोटो उपलब्ध है	नाम : शबनम प्रवीण पति का नाम: नूर आलम मकान संख्या : 45 आयु : 30 लिंग : महिला	फोटो उपलब्ध है
232	IFV3505500	# 233	IFV3241734	S 234	IFV3241700
नाम : अजमेरा खातून पति का नाम: कलाम हुसैन मकान संख्या : 45 आयु : 30 लिंग : महिला	फोटो उपलब्ध है	नाम : नबी आलम पिता का नाम: नियामतुल्लाह अंसारी मकान संख्या : 45 आयु : 28 लिंग : पुरुष	फोटो उपलब्ध है	नाम : नाज़िया खातून पिता का नाम: नियामतुल्लाह अंसारी मकान संख्या : 45 आयु : 27 लिंग : महिला	फोटो उपलब्ध है
235	UP/41/199/0690170	236	LVH2243780	237	UP/41/199/0690441
नाम : रहमान पिता का नाम: गफ्फार मकान संख्या : 46 आयु : 72 लिंग : पुरुष	फोटो उपलब्ध है	नाम : नूरुलहोदा पिता का नाम: गफ्फूर मकान संख्या : 46 आयु : 52 लिंग : पुरुष	फोटो उपलब्ध है	नाम : रूबीना पति का नाम: नूरुलहदा मकान संख्या : 46 आयु : 50 लिंग : महिला	फोटो उपलब्ध है
238	IFV3505369	239	IFV3505468	240	IFV3569605
नाम : नजरून खातून पति का नाम: आसमुहम्मद मकान संख्या : 46 आयु : 36 लिंग : महिला	फोटो उपलब्ध है	नाम : अस्मूहम्मद पिता का नाम: इस्लाम मकान संख्या : 46 आयु : 33 लिंग : पुरुष	फोटो उपलब्ध है	नाम : रंजन पिता का नाम: बृजमोहन गौंड मकान संख्या : 46 आयु : 30 लिंग : महिला	फोटो उपलब्ध है

241	IFV3569621	नाम : सुनील गौंड पिता का नाम: बृजमोहन मकान संख्या : 46 आयु : 24 लिंग : पुरुष	फोटो उपलब्ध है	242	IFV3957024	नाम : मंजूर पिता का नाम: आशमुहम्मद मकान संख्या : 46 आयु : 20 लिंग : पुरुष	फोटो उपलब्ध है	243	IFV0804252	नाम : बृजमोहन माता का नाम: राधा मकान संख्या : 46ख आयु : 49 लिंग : महिला	फोटो उपलब्ध है
244	UP/41/199/0690427	नाम : हसीना पति का नाम: जब्बार मकान संख्या : 47 आयु : 70 लिंग : महिला	फोटो उपलब्ध है	245	IFV0374769	नाम : नजबुन निशा पति का नाम: अनवर मकान संख्या : 47 आयु : 47 लिंग : महिला	फोटो उपलब्ध है	246	IFV0374751	नाम : अनवर पिता का नाम: जब्बार मकान संख्या : 47 आयु : 47 लिंग : पुरुष	फोटो उपलब्ध है
247	LVH2468882	नाम : शाहबाज़ पिता का नाम: मो जबार मकान संख्या : 47 आयु : 46 लिंग : पुरुष	फोटो उपलब्ध है	248	IFV0374579	नाम : रेहाना पति का नाम: शहबाज मकान संख्या : 47 आयु : 42 लिंग : महिला	फोटो उपलब्ध है	249	UP/41/199/0690003	नाम : बृजू पिता का नाम: बन्धू मकान संख्या : 48 आयु : 62 लिंग : पुरुष	फोटो उपलब्ध है
250	LVH2467561	नाम : रिकविया पति का नाम: लक्ष्मन मकान संख्या : 48 आयु : 62 लिंग : महिला	फोटो उपलब्ध है	251	IFV2215762	नाम : लीलावती पति का नाम: मोहन मकान संख्या : 48 आयु : 59 लिंग : महिला	फोटो उपलब्ध है	252	IFV1858133	नाम : मोहन पिता का नाम: बन्धु मकान संख्या : 48 आयु : 51 लिंग : पुरुष	फोटो उपलब्ध है
253	LVH2468890	नाम : बिजुली पिता का नाम: लक्ष्मन मकान संख्या : 48 आयु : 47 लिंग : पुरुष	फोटो उपलब्ध है	254	IFV1858372	नाम : मनोज पिता का नाम: विरजु मकान संख्या : 48 आयु : 35 लिंग : पुरुष	फोटो उपलब्ध है	# 255	IFV0804526	नाम : गुलसन खातून पति का नाम: अस्मूहम्मद सिद्की मकान संख्या : 48 ख आयु : 38 लिंग : महिला	फोटो उपलब्ध है
256	IFV3353893	नाम : राजवंशी गौंड पिता का नाम: श्री गौंड मकान संख्या : 49 आयु : 66 लिंग : पुरुष	फोटो उपलब्ध है	257	UP/41/199/0690409	नाम : गोविंद पिता का नाम: विक्कू मकान संख्या : 49 आयु : 58 लिंग : पुरुष	फोटो उपलब्ध है	258	UP/41/199/0690538	नाम : प्रभावती पति का नाम: गोविंद मकान संख्या : 49 आयु : 57 लिंग : महिला	फोटो उपलब्ध है
259	IFV3354578	नाम : परमा गौंड पिता का नाम: सीरी गौंड मकान संख्या : 49 आयु : 57 लिंग : पुरुष	फोटो उपलब्ध है	260	IFV3354560	नाम : फूलमती पति का नाम: परमा मकान संख्या : 49 आयु : 56 लिंग : महिला	फोटो उपलब्ध है	261	LVH1515642	नाम : सत्यनरायन गुप्ता पिता का नाम: विक्कू मकान संख्या : 49 आयु : 54 लिंग : पुरुष	फोटो उपलब्ध है
262	UP/41/199/0690410	नाम : शारदा देवी पति का नाम: सत्यनरायन गुप्ता मकान संख्या : 49 आयु : 50 लिंग : महिला	फोटो उपलब्ध है	263	IFV0804799	नाम : सुनीता पति का नाम: प्रेमप्रकाश मकान संख्या : 49 आयु : 45 लिंग : महिला	फोटो उपलब्ध है	264	IFV1858174	नाम : दिलीप पिता का नाम: परमानन्द मकान संख्या : 49 आयु : 35 लिंग : पुरुष	फोटो उपलब्ध है
265	IFV2714830	नाम : दुर्गेश कुमार गुप्ता पिता का नाम: सत्यनारायण गुप्ता मकान संख्या : ४९ आयु : 31 लिंग : पुरुष	फोटो उपलब्ध है	266	IFV3353927	नाम : सुनील कुमार पिता का नाम: परमा मकान संख्या : 49 आयु : 30 लिंग : पुरुष	फोटो उपलब्ध है	267	IFV2977106	नाम : नुरआलम पिता का नाम: जलील मकान संख्या : 49 आयु : 28 लिंग : पुरुष	फोटो उपलब्ध है
268	IFV4097960	नाम : अमित गुप्ता पिता का नाम: प्रेमप्रकाश गुप्ता मकान संख्या : 49 आयु : 23 लिंग : पुरुष	फोटो उपलब्ध है	269	IFV4097937	नाम : रोहित गुप्ता पिता का नाम: प्रेम प्रकाश गुप्ता मकान संख्या : 49 आयु : 20 लिंग : पुरुष	फोटो उपलब्ध है	270	IFV0804823	नाम : प्रेमप्रकाश पिता का नाम: विक्कू मकान संख्या : 49 आयु : 45 लिंग : पुरुष	फोटो उपलब्ध है

271	UP/41/199/0690432	नाम : रामधारी पिता का नाम: शिवनाथ मकान संख्या : 50 आयु : 77 लिंग : पुरुष	फोटो उपलब्ध है	272	LVH1515337	नाम : तेतरी पति का नाम: रामधारी मकान संख्या : 50 आयु : 75 लिंग : महिला	फोटो उपलब्ध है	273	UP/41/199/0690162	नाम : कमरुल पति का नाम: यासीन मकान संख्या : 50 आयु : 68 लिंग : महिला	फोटो उपलब्ध है
274	UP/41/199/0690161	नाम : यासीन पिता का नाम: शौकत मकान संख्या : 50 आयु : 63 लिंग : पुरुष	फोटो उपलब्ध है	275	IFV2966331	नाम : विक्रम पिता का नाम: रामधारी मकान संख्या : 50 आयु : 52 लिंग : पुरुष	फोटो उपलब्ध है	276	LVH2243798	नाम : प्रेमिया पति का नाम: विक्रम मकान संख्या : 50 आयु : 50 लिंग : महिला	फोटो उपलब्ध है
277	LVH1700756	नाम : सुरेन्द्र पिता का नाम: रामधारी मकान संख्या : 50 आयु : 47 लिंग : पुरुष	फोटो उपलब्ध है	278	LVH1700764	नाम : लालपरी देवी पति का नाम: सुरेन्द्र मकान संख्या : 50 आयु : 46 लिंग : महिला	फोटो उपलब्ध है	279	IFV3241825	नाम : जहीर हुसैन पिता का नाम: मणीफ़ा मकान संख्या : 50 आयु : 40 लिंग : पुरुष	फोटो उपलब्ध है
280	IFV1858570	नाम : हसन तारा पिता का नाम: यासिन मकान संख्या : 50 आयु : 36 लिंग : महिला	फोटो उपलब्ध है	281	IFV2096907	नाम : सुनील पिता का नाम: सुबाष मकान संख्या : 50 आयु : 32 लिंग : पुरुष	फोटो उपलब्ध है	282	IFV3340171	नाम : नीरज कुमार पिता का नाम: सुरेन्द्र प्रदाद मकान संख्या : 50 आयु : 28 लिंग : पुरुष	फोटो उपलब्ध है
283	UP/41/199/0690430	नाम : नाजबुन पति का नाम: नजीर मकान संख्या : 51 आयु : 82 लिंग : महिला	फोटो उपलब्ध है	284	LVH1515360	नाम : अब्दुल नज़ीर अंसारी पिता का नाम: हलीम मकान संख्या : 51 आयु : 57 लिंग : पुरुष	फोटो उपलब्ध है	285	IFV1858539	नाम : अफताब आलम पिता का नाम: नजीर अहमद मकान संख्या : 51 आयु : 30 लिंग : पुरुष	फोटो उपलब्ध है
286	LVH2243806	नाम : मुर्तुजा पिता का नाम: शौकत मकान संख्या : 52 आयु : 83 लिंग : पुरुष	फोटो उपलब्ध है	287	UP/41/199/0690164	नाम : शरीफनी पति का नाम: मुर्तुजा मकान संख्या : 52 आयु : 79 लिंग : महिला	फोटो उपलब्ध है	288	IFV2966349	नाम : इन्द्रीश पति का नाम: जलील मकान संख्या : 52 आयु : 67 लिंग : महिला	फोटो उपलब्ध है
289	IFV1859206	नाम : रिजवानु पिता का नाम: आलम शाह मकान संख्या : 52 आयु : 59 लिंग : पुरुष	फोटो उपलब्ध है	290	IFV3241544	नाम : हसन बीबी पति का नाम: इंद्रीश मकान संख्या : 52 आयु : 56 लिंग : महिला	फोटो उपलब्ध है	291	IFV3353679	नाम : कियामुद्दीन साह पिता का नाम: आलम साह मकान संख्या : 52 आयु : 51 लिंग : पुरुष	फोटो उपलब्ध है
292	IFV2215820	नाम : रियाजुद्दीन पिता का नाम: आलम शाह मकान संख्या : 52 आयु : 49 लिंग : पुरुष	फोटो उपलब्ध है	293	IFV0375113	नाम : जहनारा पति का नाम: रिजवान मकान संख्या : 52 आयु : 47 लिंग : महिला	फोटो उपलब्ध है	294	IFV1226174	नाम : अनवर पिता का नाम: मुर्तुजा मकान संख्या : 52 आयु : 45 लिंग : पुरुष	फोटो उपलब्ध है
295	IFV3353638	नाम : जहरुद्दीन शेख पिता का नाम: आलम साह शेख मकान संख्या : 52 आयु : 45 लिंग : पुरुष	फोटो उपलब्ध है	296	IFV1858919	नाम : रियाजुद्दीन पिता का नाम: आलमशाह मकान संख्या : 52 आयु : 44 लिंग : पुरुष	फोटो उपलब्ध है	297	IFV0804658	नाम : सलमा पति का नाम: अनवर मकान संख्या : 52 आयु : 43 लिंग : महिला	फोटो उपलब्ध है
298	IFV0804534	नाम : गुलाम गौसुल आज़म पिता का नाम: इंद्रीश मकान संख्या : 52 आयु : 41 लिंग : पुरुष	फोटो उपलब्ध है	299	IFV3353661	नाम : फ़रीदा पति का नाम: कियामुद्दीन मकान संख्या : 52 आयु : 40 लिंग : महिला	फोटो उपलब्ध है	300	IFV2893105	नाम : नजाबू पिता का नाम: मुर्तुजा मकान संख्या : 52 आयु : 36 लिंग : पुरुष	फोटो उपलब्ध है

301	IFV1859115	IFV1859115	302	IFV3353653	IFV3353653	303	IFV3241775	IFV3241775
नाम : शम्सतौरेज आलम पिता का नाम: इद्रीश मकान संख्या : 52 आयु : 35 लिंग : पुरुष	फोटो उपलब्ध है		नाम : तमन्ना खातुन पति का नाम: जहरुद्दीन मकान संख्या : 52 आयु : 33 लिंग : महिला	फोटो उपलब्ध है		नाम : नगमा खातुन पति का नाम: गुलाम गउसुल आजम मकान संख्या : 52 आयु : 30 लिंग : महिला	फोटो उपलब्ध है	
304	IFV4172912	IFV4172912	305	IFV1858893	IFV1858893	306	IFV3241510	IFV3241510
नाम : नूरजहाँ खातुन पति का नाम: शमसतौरेज आलम मकान संख्या : 52 आयु : 27 लिंग : महिला	फोटो उपलब्ध है		नाम : ओवैश शेख पिता का नाम: इद्रीश मकान संख्या : 52 आयु : 26 लिंग : पुरुष	फोटो उपलब्ध है		नाम : शहंशाह आलम पिता का नाम: इद्रीस मकान संख्या : 52 आयु : 26 लिंग : पुरुष	फोटो उपलब्ध है	
307	IFV3241528	IFV3241528	308	UP/41/199/0690059	UP/41/199/0690059	309	UP/41/199/0690061	UP/41/199/0690061
नाम : कुसुम तारा पिता का नाम: इद्रीस मकान संख्या : 52 आयु : 26 लिंग : महिला	फोटो उपलब्ध है		नाम : राजेश पिता का नाम: रामनरेश मकान संख्या : 53 आयु : 67 लिंग : पुरुष	फोटो उपलब्ध है		नाम : उमेश पिता का नाम: रामनरेश मकान संख्या : 53 आयु : 57 लिंग : पुरुष	फोटो उपलब्ध है	
310	UP/41/199/0690258	UP/41/199/0690258	311	LVH2468908	LVH2468908	312	LVH2243814	LVH2243814
नाम : रामकिशोर पिता का नाम: पलधारी मकान संख्या : 53 आयु : 57 लिंग : पुरुष	फोटो उपलब्ध है		नाम : चिन्ता पति का नाम: रामकिशोर मकान संख्या : 53 आयु : 53 लिंग : महिला	फोटो उपलब्ध है		नाम : मुन्नी पति का नाम: श्रीलाल मकान संख्या : 53 आयु : 50 लिंग : महिला	फोटो उपलब्ध है	
313	LVH1515527	LVH1515527	314	IFV2215481	IFV2215481	315	IFV2715696	IFV2715696
नाम : विजय पिता का नाम: रामनरेश मकान संख्या : 53 आयु : 46 लिंग : पुरुष	फोटो उपलब्ध है		नाम : राजकिशोर पिता का नाम: जवाहर मकान संख्या : 53 आयु : 42 लिंग : पुरुष	फोटो उपलब्ध है		नाम : सोनी गुप्ता पति का नाम: संजय गुप्ता मकान संख्या : ५३ आयु : 33 लिंग : महिला	फोटो उपलब्ध है	
316	IFV2215549	IFV2215549	317	IFV2976975	IFV2976975	318	IFV3056496	IFV3056496
नाम : विजय पिता का नाम: रामकिशोर मकान संख्या : 53 आयु : 32 लिंग : पुरुष	फोटो उपलब्ध है		नाम : मनोज कुमार गुप्ता पिता का नाम: रामकिशोर गुप्ता मकान संख्या : 53 आयु : 28 लिंग : पुरुष	फोटो उपलब्ध है		नाम : दुर्गेश कुमार गुप्ता पिता का नाम: राजेश कुमार गुप्ता मकान संख्या : 53 आयु : 28 लिंग : पुरुष	फोटो उपलब्ध है	
319	IFV3187713	IFV3187713	320	UP/41/199/0690481	UP/41/199/0690481	321	UP/41/199/0690482	UP/41/199/0690482
नाम : पिंकी पति का नाम: विजय मकान संख्या : 53 आयु : 27 लिंग : महिला	फोटो उपलब्ध है		नाम : कुन्ती पति का नाम: उमेश मकान संख्या : 53 आयु : 52 लिंग : महिला	फोटो उपलब्ध है		नाम : राधा पिता का नाम: सीरी मकान संख्या : 54 आयु : 82 लिंग : पुरुष	फोटो उपलब्ध है	
322	UP/41/199/0690255	UP/41/199/0690255	323	IFV3354305	IFV3354305	324	UP/41/199/0690407	UP/41/199/0690407
नाम : विद्यावती पति का नाम: नथू मकान संख्या : 54 आयु : 55 लिंग : महिला	फोटो उपलब्ध है		नाम : श्रीलाल गुप्ता पिता का नाम: पलकधारी गुप्ता मकान संख्या : 54 आयु : 54 लिंग : पुरुष	फोटो उपलब्ध है		नाम : रामजी पिता का नाम: शिवपूजन मकान संख्या : 54 आयु : 52 लिंग : पुरुष	फोटो उपलब्ध है	
325	IFV0804872	IFV0804872	326	IFV3570504	IFV3570504	327	IFV3353596	IFV3353596
नाम : कैलाशी पति का नाम: रामजी मकान संख्या : 54 आयु : 51 लिंग : महिला	फोटो उपलब्ध है		नाम : कैलाश गुप्ता पिता का नाम: शिवपूजन गुप्ता मकान संख्या : 54 आयु : 51 लिंग : पुरुष	फोटो उपलब्ध है		नाम : विद्यावती देवी पति का नाम: कैलाश गुप्ता मकान संख्या : 54 आयु : 50 लिंग : महिला	फोटो उपलब्ध है	
328	IFV2715902	IFV2715902	329	IFV0375089	IFV0375089	330	IFV0804781	IFV0804781
नाम : विनोद गुप्ता पिता का नाम: राधा मकान संख्या : 54 आयु : 47 लिंग : पुरुष	फोटो उपलब्ध है		नाम : गुडडी पति का नाम: विनोद मकान संख्या : 54 आयु : 46 लिंग : महिला	फोटो उपलब्ध है		नाम : राजेश पिता का नाम: जवाहर मकान संख्या : 54 आयु : 43 लिंग : पुरुष	फोटो उपलब्ध है	

331	IFV0375048	332	IFV0804880	333	IFV1858265
नाम : प्रमोद पिता का नाम: राधा मकान संख्या : 54 आयु : 43 लिंग : पुरुष	फोटो उपलब्ध है	नाम : संजय पिता का नाम: शिवपूजन मकान संख्या : 54 आयु : 43 लिंग : पुरुष	फोटो उपलब्ध है	नाम : मंशा पति का नाम: प्रमोद मकान संख्या : 54 आयु : 42 लिंग : महिला	फोटो उपलब्ध है
334	IFV0805010	335	IFV2715365	336	IFV3353612
नाम : दिनेश पिता का नाम: राधा मकान संख्या : 54 आयु : 41 लिंग : पुरुष	फोटो उपलब्ध है	नाम : अशोक पिता का नाम: नत्थु मकान संख्या : ५४ आयु : 37 लिंग : पुरुष	फोटो उपलब्ध है	नाम : मैना देवी पति का नाम: संजय गुप्ता मकान संख्या : 54 आयु : 36 लिंग : महिला	फोटो उपलब्ध है
337	IFV2715852	338	IFV2715340	339	IFV3353604
नाम : पूनम गुप्ता पति का नाम: दिनेश प्रसाद मकान संख्या : 54 आयु : 35 लिंग : महिला	फोटो उपलब्ध है	नाम : मुन्नी देवी पति का नाम: अशोक मकान संख्या : 54 आयु : 32 लिंग : महिला	फोटो उपलब्ध है	नाम : प्रवीन गुप्ता पिता का नाम: कैलाश गुप्ता मकान संख्या : 54 आयु : 26 लिंग : पुरुष	फोटो उपलब्ध है
340	IFV3570124	341	IFV4048450	342	IFV4116570
नाम : रवि गुप्ता पिता का नाम: गोविंद गुप्ता मकान संख्या : 54 आयु : 24 लिंग : पुरुष	फोटो उपलब्ध है	नाम : शालू गुप्ता गुप्ता पिता का नाम: श्रीलाल गुप्ता गुप्ता मकान संख्या : 54 आयु : 20 लिंग : महिला	फोटो उपलब्ध है	नाम : दिलीप गुप्ता पिता का नाम: राजेश मकान संख्या : 54 आयु : 20 लिंग : पुरुष	फोटो उपलब्ध है
343	UP/41/199/0690317	344	LVH1515535	345	UP/41/199/0690065
नाम : ललीती पति का नाम: लालता मकान संख्या : 55 आयु : 77 लिंग : महिला	फोटो उपलब्ध है	नाम : राजेन्द्र पिता का नाम: महादेव मकान संख्या : 55 आयु : 72 लिंग : पुरुष	फोटो उपलब्ध है	नाम : कलपतिया पति का नाम: राजेन्द्र मकान संख्या : 55 आयु : 67 लिंग : महिला	फोटो उपलब्ध है
346	LVH1515543	347	IFV1859065	348	UP/41/199/0690485
नाम : लालबहादुर पिता का नाम: महादेव मकान संख्या : 55 आयु : 56 लिंग : पुरुष	फोटो उपलब्ध है	नाम : लल्लन गुप्ता पिता का नाम: हुकुम मकान संख्या : 55 आयु : 54 लिंग : पुरुष	फोटो उपलब्ध है	नाम : अशरफी पति का नाम: लालबहादुर मकान संख्या : 55 आयु : 52 लिंग : महिला	फोटो उपलब्ध है
349	IFV1859156	350	IFV0375030	351	IFV3570066
नाम : सरोज पति का नाम: रामप्रवेश मकान संख्या : 55 आयु : 46 लिंग : महिला	फोटो उपलब्ध है	नाम : कान्ती पिता का नाम: ललन मकान संख्या : 55 आयु : 42 लिंग : महिला	फोटो उपलब्ध है	नाम : चण मुन्नी पति का नाम: राजेश कुशवाहा मकान संख्या : 55 आयु : 40 लिंग : महिला	फोटो उपलब्ध है
352	IFV1859461	353	IFV1859222	354	IFV1858869
नाम : राजेश पिता का नाम: लालता मकान संख्या : 55 आयु : 39 लिंग : पुरुष	फोटो उपलब्ध है	नाम : शैलेश पिता का नाम: लालता मकान संख्या : 55 आयु : 32 लिंग : पुरुष	फोटो उपलब्ध है	नाम : राहुल कुमार गुप्ता पिता का नाम: लालबहादुर गुप्ता मकान संख्या : 55 आयु : 30 लिंग : पुरुष	फोटो उपलब्ध है
355	UP/41/199/0690369	356	UP/41/199/0690423	357	IFV2273910
नाम : क्यूम पिता का नाम: रसूल मकान संख्या : 56 आयु : 67 लिंग : पुरुष	फोटो उपलब्ध है	नाम : असगरी पति का नाम: क्यूम मकान संख्या : 56 आयु : 62 लिंग : महिला	फोटो उपलब्ध है	नाम : प्रभावती पति का नाम: केदार मकान संख्या : 56 आयु : 50 लिंग : महिला	फोटो उपलब्ध है
358	IFV0375196	359	IFV0701516	360	IFV4113114
नाम : अबरार पिता का नाम: क्यूम मकान संख्या : 56 आयु : 46 लिंग : पुरुष	फोटो उपलब्ध है	नाम : अमावश पिता का नाम: छट्टू मकान संख्या : 56 आयु : 43 लिंग : पुरुष	फोटो उपलब्ध है	नाम : सबैया पति का नाम: अबरार मकान संख्या : 56 आयु : 41 लिंग : महिला	फोटो उपलब्ध है

# 361 नाम : आसिफ पिता का नाम: कयुम मकान संख्या : 56 आयु : 37 लिंग : पुरुष	IFV0732230 फोटो उपलब्ध है	362 नाम : नुजहत परवीन पति का नाम: सिराज अहमद मकान संख्या : ५६ आयु : 34 लिंग : महिला	IFV2715324 फोटो उपलब्ध है	363 नाम : सद्दाम पिता का नाम: कयुम मकान संख्या : ५६ आयु : 33 लिंग : पुरुष	IFV2715225 फोटो उपलब्ध है
364 नाम : रोजी खातुन पति का नाम: आशिफ मकान संख्या : ५६ आयु : 32 लिंग : महिला	IFV2715209 फोटो उपलब्ध है	365 नाम : रोशन तारा पति का नाम: सद्दाम मकान संख्या : ५६ आयु : 32 लिंग : महिला	IFV2715241 फोटो उपलब्ध है	366 नाम : शंकर पिता का नाम: शिवकुशुन मकान संख्या : 57 आयु : 78 लिंग : पुरुष	IFV1226430 फोटो उपलब्ध है
367 नाम : नुरलैन पिता का नाम: शरीफ मकान संख्या : 57 आयु : 54 लिंग : पुरुष	UP/41/199/0690371 फोटो उपलब्ध है	368 नाम : नुरनेशा पति का नाम: नुरलैन मकान संख्या : 57 आयु : 52 लिंग : महिला	IFV2966372 फोटो उपलब्ध है	369 नाम : अमरनाथ पिता का नाम: गीरगीट मकान संख्या : 57 आयु : 52 लिंग : पुरुष	IFV2215440 फोटो उपलब्ध है
370 नाम : महबुब आलम पिता का नाम: शरीफ मकान संख्या : 57 आयु : 47 लिंग : पुरुष	UP/41/199/0690426 फोटो उपलब्ध है	371 नाम : हसनतारा पति का नाम: जलील मकान संख्या : 57 आयु : 43 लिंग : महिला	UP/41/199/0690401 फोटो उपलब्ध है	372 नाम : नूर बानो पिता का नाम: महबूब मकान संख्या : 57 आयु : 42 लिंग : पुरुष	IFV0375105 फोटो उपलब्ध है
373 नाम : इसहारूल हक पिता का नाम: नुरलैन मकान संख्या : 57 आयु : 34 लिंग : पुरुष	IFV1859123 फोटो उपलब्ध है	374 नाम : इजमामुल पिता का नाम: नुरलैन मकान संख्या : 57 आयु : 32 लिंग : पुरुष	IFV1859131 फोटो उपलब्ध है	375 नाम : शाबरा खातुन पति का नाम: जाकीर हुसैन मकान संख्या : 57 आयु : 28 लिंग : महिला	IFV3354289 फोटो उपलब्ध है
376 नाम : नथु कुशवाहा पिता का नाम: रामनिहोरा कुशवाहा मकान संख्या : 57 आयु : 26 लिंग : पुरुष	IFV3345535 फोटो उपलब्ध है	377 नाम : गुलशन खातुन पिता का नाम: महबूब आलम मकान संख्या : 57 आयु : 25 लिंग : महिला	IFV3570140 फोटो उपलब्ध है	378 नाम : सहीना खातुन पिता का नाम: महबूब आलम मकान संख्या : 57 आयु : 24 लिंग : महिला	IFV3570132 फोटो उपलब्ध है
379 नाम : सहोदरी पति का नाम: नथुनी मकान संख्या : 58 आयु : 73 लिंग : महिला	UP/41/199/0690175 फोटो उपलब्ध है	380 नाम : रमेश पिता का नाम: नथुनी मकान संख्या : 58 आयु : 45 लिंग : पुरुष	IFV0374074 फोटो उपलब्ध है	381 नाम : रीना पति का नाम: रमेश मकान संख्या : 58 आयु : 40 लिंग : महिला	IFV2433381 फोटो उपलब्ध है
382 नाम : उमदानू पति का नाम: रहमान मकान संख्या : 59 आयु : 87 लिंग : महिला	UP/41/199/0690006 फोटो उपलब्ध है	383 नाम : रामचन्द्र वर्मा पिता का नाम: झिगुर मकान संख्या : 59 आयु : 73 लिंग : पुरुष	IFV2755858 फोटो उपलब्ध है	384 नाम : फूलझरिया पति का नाम: रामअवध मकान संख्या : 59 आयु : 72 लिंग : महिला	LVH1462100 फोटो उपलब्ध है
385 नाम : कैलाशी पति का नाम: रामचन्द्र मकान संख्या : 59 आयु : 71 लिंग : महिला	UP/41/199/0690184 फोटो उपलब्ध है	386 नाम : नसार पिता का नाम: रहमान मकान संख्या : 59 आयु : 62 लिंग : पुरुष	LVH2468924 फोटो उपलब्ध है	387 नाम : हरिहर पिता का नाम: झिगुर मकान संख्या : 59 आयु : 62 लिंग : पुरुष	UP/41/199/0690185 फोटो उपलब्ध है
388 नाम : नजिमा पति का नाम: हसनैन मकान संख्या : 59 आयु : 62 लिंग : महिला	LVH1700772 फोटो उपलब्ध है	389 नाम : रामसखी पति का नाम: हरिहर मकान संख्या : 59 आयु : 59 लिंग : महिला	UP/41/199/0690521 फोटो उपलब्ध है	390 नाम : मोबीरुन पति का नाम: नसार मकान संख्या : 59 आयु : 57 लिंग : महिला	IFV0375071 फोटो उपलब्ध है

391	IFV0804757	392	IFV1858083	393	IFV1859594
नाम : अरविन्द पिता का नाम: हरिहर मकान संख्या : 59 आयु : 44 लिंग : पुरुष	फोटो उपलब्ध है	नाम : दिनेश पिता का नाम: हरीहर मकान संख्या : 59 आयु : 42 लिंग : पुरुष	फोटो उपलब्ध है	नाम : हरीकृष्ण पिता का नाम: रामअवध मकान संख्या : 59 आयु : 42 लिंग : पुरुष	फोटो उपलब्ध है
394	IFV1226182	395	IFV2714962	396	IFV2338648
नाम : विनय पिता का नाम: राम चन्द्र मकान संख्या : 59 आयु : 41 लिंग : पुरुष	फोटो उपलब्ध है	नाम : मीना देवी पति का नाम: हरिकृष्ण मकान संख्या : ५९ आयु : 37 लिंग : महिला	फोटो उपलब्ध है	नाम : राधाकृष्ण पिता का नाम: रामअवध मकान संख्या : 59 आयु : 34 लिंग : पुरुष	फोटो उपलब्ध है
397	IFV3189313	398	IFV3229408	399	IFV3056801
नाम : स्वता पति का नाम: दिनेश मकान संख्या : 59 आयु : 31 लिंग : महिला	फोटो उपलब्ध है	नाम : शाहीद अली पिता का नाम: हसनेन मकान संख्या : 59 आयु : 29 लिंग : पुरुष	फोटो उपलब्ध है	नाम : रिन्कु कुमारी पति का नाम: रामअवध मकान संख्या : 59 आयु : 27 लिंग : महिला	फोटो उपलब्ध है
400	IFV3229390	401	UP/41/199/0690186	402	UP/41/199/0690012
नाम : जुल्फिकार अली पिता का नाम: हसनेन मकान संख्या : 59 आयु : 26 लिंग : पुरुष	फोटो उपलब्ध है	नाम : गोपाल पिता का नाम: शीतल मकान संख्या : 60 आयु : 79 लिंग : पुरुष	फोटो उपलब्ध है	नाम : तेजू पिता का नाम: फरजन मकान संख्या : 60 आयु : 59 लिंग : पुरुष	फोटो उपलब्ध है
403	UP/41/199/0690188	404	IFV2273951	405	IFV1226158
नाम : रामबेलास पिता का नाम: गोपाल मकान संख्या : 60 आयु : 57 लिंग : पुरुष	फोटो उपलब्ध है	नाम : मुनिया पति का नाम: तेजू मकान संख्या : 60 आयु : 56 लिंग : महिला	फोटो उपलब्ध है	नाम : गीता पति का नाम: रामबेलास मकान संख्या : 60 आयु : 55 लिंग : महिला	फोटो उपलब्ध है
406	UP/41/199/0690313	407	UP/41/199/0690314	408	UP/41/199/0690522
नाम : पारस पिता का नाम: हरिहर मकान संख्या : 60 आयु : 52 लिंग : पुरुष	फोटो उपलब्ध है	नाम : सुशीला पति का नाम: पारस मकान संख्या : 60 आयु : 51 लिंग : महिला	फोटो उपलब्ध है	नाम : अशर्फी पिता का नाम: गोपाल मकान संख्या : 60 आयु : 49 लिंग : पुरुष	फोटो उपलब्ध है
409	IFV1226166	410	LVH1462209	411	LVH1462217
नाम : इन्दू पति का नाम: अशरफी मकान संख्या : 60 आयु : 48 लिंग : महिला	फोटो उपलब्ध है	नाम : विरेन्द्र पिता का नाम: हरिहर मकान संख्या : 60 आयु : 47 लिंग : पुरुष	फोटो उपलब्ध है	नाम : मंजू पति का नाम: विर.दर मकान संख्या : 60 आयु : 46 लिंग : महिला	फोटो उपलब्ध है
412	IFV0701581	413	IFV1858950	414	IFV3056264
नाम : रविन्द्र पिता का नाम: हरिहर मकान संख्या : 60 आयु : 43 लिंग : पुरुष	फोटो उपलब्ध है	नाम : सुनील पिता का नाम: पारस मकान संख्या : 60 आयु : 34 लिंग : पुरुष	फोटो उपलब्ध है	नाम : ममता कुशवाहा पति का नाम: सुनील मकान संख्या : 60 आयु : 34 लिंग : महिला	फोटो उपलब्ध है
415	IFV2755916	416	IFV0375055	417	IFV1859321
नाम : निरंजन कुशवाहा पिता का नाम: पारस नाथ कुशवाहा मकान संख्या : 60 आयु : 30 लिंग : पुरुष	फोटो उपलब्ध है	नाम : साहब हुसेन पिता का नाम: हाकिम मकान संख्या : 61 आयु : 52 लिंग : पुरुष	फोटो उपलब्ध है	नाम : जुलेखा पति का नाम: साहब हुोन मकान संख्या : 61 आयु : 46 लिंग : महिला	फोटो उपलब्ध है
418	IFV4124905	# 419	IFV1859388	420	IFV1242213
नाम : जरीना पति का नाम: शाहिद अंसारी मकान संख्या : 61 आयु : 43 लिंग : महिला	फोटो उपलब्ध है	नाम : तजमूल अंसारी पिता का नाम: हकीम अंसारी मकान संख्या : 61 आयु : 40 लिंग : पुरुष	फोटो उपलब्ध है	नाम : सुरेन्द्र पिता का नाम: तुलसी मकान संख्या : 61 आयु : 35 लिंग : पुरुष	फोटो उपलब्ध है

421	IFV1859032	IFV1858018	IFV2215788
नाम : राजकुमार पिता का नाम: तुलसी मकान संख्या : 61 आयु : 35 लिंग : पुरुष	फोटो उपलब्ध है	नाम : जितेन्द्र पिता का नाम: गेना मकान संख्या : 61 आयु : 34 लिंग : पुरुष	फोटो उपलब्ध है
424	IFV2215796	425	IFV2715878
नाम : तबरेज आलम पिता का नाम: साहब हुसेन मकान संख्या : 61 आयु : 32 लिंग : पुरुष	फोटो उपलब्ध है	नाम : अमीना खातून पति का नाम: तजमुल अंसारी मकान संख्या : 61 आयु : 30 लिंग : महिला	फोटो उपलब्ध है
427	IFV3901360	428	IFV3901428
नाम : निशा माता का नाम: उषा मकान संख्या : 61 आयु : 26 लिंग : महिला	फोटो उपलब्ध है	नाम : कमारी शोभा पति का नाम: अजयकुमार मकान संख्या : 61 आयु : 22 लिंग : महिला	फोटो उपलब्ध है
430	LVH2467595	431	UP/41/199/0690192
नाम : गेना पिता का नाम: शंकर मकान संख्या : 61ख आयु : 62 लिंग : पुरुष	फोटो उपलब्ध है	नाम : द्रोपदी पति का नाम: गेना मकान संख्या : 61ख आयु : 59 लिंग : महिला	फोटो उपलब्ध है
433	UP/41/199/0690193	434	UP/41/199/0690195
नाम : ध्रुव पिता का नाम: शंकर मकान संख्या : 61ख आयु : 50 लिंग : पुरुष	फोटो उपलब्ध है	नाम : सितमी पति का नाम: तुलसी मकान संख्या : 61ख आयु : 50 लिंग : महिला	फोटो उपलब्ध है
436	IFV0375584	437	IFV2714897
नाम : प्रमोद पिता का नाम: शंकर मकान संख्या : 61ख आयु : 45 लिंग : पुरुष	फोटो उपलब्ध है	नाम : सबीता देवी पति का नाम: राजु कुमार मकान संख्या : ६१ख आयु : 33 लिंग : महिला	फोटो उपलब्ध है
439	IFV3308749	# 440	IFV3308756
नाम : सीमा कुशवाहा पति का नाम: हरिकेश मकान संख्या : 61ख आयु : 30 लिंग : महिला	फोटो उपलब्ध है	नाम : रानी कुशवाहा पति का नाम: जितेंद्र कुशवाहा मकान संख्या : 61ख आयु : 27 लिंग : महिला	फोटो उपलब्ध है
442	IFV3229382	# 443	IFV3940459
नाम : अहमद हुसैन खान पिता का नाम: इट्टन मकान संख्या : 62 आयु : 60 लिंग : पुरुष	फोटो उपलब्ध है	नाम : रहाबरे आलम खान पिता का नाम: नवीहुसैन खान मकान संख्या : 62 आयु : 24 लिंग : पुरुष	फोटो उपलब्ध है
# 445	IFV1859008	446	LVH2467603
नाम : नाजरून पति का नाम: मुमताज मकान संख्या : 62 आयु : 59 लिंग : महिला	फोटो उपलब्ध है	नाम : खुशबुन पति का नाम: नबी हुसेन मकान संख्या : 62 आयु : 55 लिंग : महिला	फोटो उपलब्ध है
# 448	LVH2467611	# 449	IFV0375188
नाम : मुमताज पिता का नाम: निज़ामुद्दीन मकान संख्या : 62 आयु : 47 लिंग : पुरुष	फोटो उपलब्ध है	नाम : इस्तेयाक़ अहमद । पिता का नाम: निज़ामुद्दीन मकान संख्या : 62 आयु : 44 लिंग : पुरुष	फोटो उपलब्ध है
		450	IFV1858851
		नाम : हरीकेश यादव पिता का नाम: कैलाश मकान संख्या : 62 आयु : 34 लिंग : पुरुष	फोटो उपलब्ध है

451	IFV2338655	452	IFV3056967	453	UP/41/199/0690525
नाम : निजाम पिता का नाम: अहमद मकान संख्या : 62 आयु : 33 लिंग : पुरुष	फोटो उपलब्ध है	नाम : कुमारी बुबी यादव पति का नाम: हरीकेश यादव मकान संख्या : 62 आयु : 31 लिंग : महिला	फोटो उपलब्ध है	नाम : पियरिया पति का नाम: रामदास मकान संख्या : 63 आयु : 82 लिंग : महिला	फोटो उपलब्ध है
# 454	L VH1515378	# 455	IFV4277737	# 456	IFV4254918
नाम : इरशाद पिता का नाम: कासिम मकान संख्या : 63 आयु : 62 लिंग : पुरुष	फोटो उपलब्ध है	नाम : गुलेनेहारा खातून पति का नाम: इरशाद खान मकान संख्या : 63 आयु : 59 लिंग : महिला	फोटो उपलब्ध है	नाम : इरफान पिता का नाम: कासिम मकान संख्या : 63 आयु : 57 लिंग : पुरुष	फोटो उपलब्ध है
457	L VH2468940	# 458	IFV0375121	459	L VH1462126
नाम : विरेन्द्र पिता का नाम: रामदास मकान संख्या : 63 आयु : 57 लिंग : पुरुष	फोटो उपलब्ध है	नाम : जरीना पति का नाम: इरफान मकान संख्या : 63 आयु : 55 लिंग : महिला	फोटो उपलब्ध है	नाम : चादनी देवी पति का नाम: विरेन्द्र मकान संख्या : 63 आयु : 55 लिंग : महिला	फोटो उपलब्ध है
460	UP/41/199/0690377	# 461	L VH1515386	# 462	IFV0375139
नाम : अबीरुलहक पिता का नाम: कासिम मकान संख्या : 63 आयु : 52 लिंग : पुरुष	फोटो उपलब्ध है	नाम : ऐजुल हक पिता का नाम: कासिम खान मकान संख्या : 63 आयु : 47 लिंग : पुरुष	फोटो उपलब्ध है	नाम : अरशद पिता का नाम: इरशाद खान मकान संख्या : 63 आयु : 40 लिंग : पुरुष	फोटो उपलब्ध है
463	IFV2478451	464	IFV2714749	465	IFV3570454
नाम : संदीप पिता का नाम: विरेन्द्र मकान संख्या : 63 आयु : 34 लिंग : पुरुष	फोटो उपलब्ध है	नाम : बबिता गुप्ता पति का नाम: विजय कुमार गप्ता मकान संख्या : ६३क आयु : 40 लिंग : महिला	फोटो उपलब्ध है	नाम : जुनेद पिता का नाम: इस्माइल मकान संख्या : 64 आयु : 87 लिंग : पुरुष	फोटो उपलब्ध है
466	IFV2338663	467	IFV2966380	468	IFV3241536
नाम : सगीर पिता का नाम: इस्मायल मकान संख्या : 64 आयु : 62 लिंग : पुरुष	फोटो उपलब्ध है	नाम : शकीला पति का नाम: सगीर मकान संख्या : 64 आयु : 59 लिंग : महिला	फोटो उपलब्ध है	नाम : जहीर पिता का नाम: इस्माइल मकान संख्या : 64 आयु : 57 लिंग : पुरुष	फोटो उपलब्ध है
469	IFV3241759	470	IFV2338671	471	IFV2338820
नाम : आबेदा पति का नाम: जहीर मकान संख्या : 64 आयु : 56 लिंग : महिला	फोटो उपलब्ध है	नाम : मु० युसुफ पिता का नाम: जुनेद मकान संख्या : 64 आयु : 49 लिंग : पुरुष	फोटो उपलब्ध है	नाम : अमीरून नेश पति का नाम: महफूज आलम मकान संख्या : 64 आयु : 40 लिंग : महिला	फोटो उपलब्ध है
472	IFV2274264	473	IFV2338838	474	IFV2943371
नाम : सलामुद्दीन पिता का नाम: सगीर मकान संख्या : 64 आयु : 34 लिंग : पुरुष	फोटो उपलब्ध है	नाम : अनिल कुमार गुप्ता पिता का नाम: लालबहादुर गुप्ता मकान संख्या : 64 आयु : 34 लिंग : पुरुष	फोटो उपलब्ध है	नाम : प्रियंका देवी पति का नाम: अनिल कुमार गुप्ता मकान संख्या : 64 आयु : 29 लिंग : महिला	फोटो उपलब्ध है
475	IFV3334216	476	UP/41/199/0690201	477	L VH2468957
नाम : जयप्रकाश गुप्ता पिता का नाम: लालबहादुर गुप्ता मकान संख्या : 64 आयु : 26 लिंग : पुरुष	फोटो उपलब्ध है	नाम : रामतपेस्या पिता का नाम: बउक मकान संख्या : 65 आयु : 62 लिंग : पुरुष	फोटो उपलब्ध है	नाम : सुभावती पति का नाम: रामतपेस्या मकान संख्या : 65 आयु : 60 लिंग : महिला	फोटो उपलब्ध है
478	IFV3786845	479	IFV1226109	480	IFV1226141
नाम : रेनू कुशवाहा पिता का नाम: जगरनाथ मकान संख्या : 65 आयु : 24 लिंग : महिला	फोटो उपलब्ध है	नाम : सुरेश पिता का नाम: इन्द्रासन मकान संख्या : 66 आयु : 49 लिंग : पुरुष	फोटो उपलब्ध है	नाम : आशा पति का नाम: सुरेश मकान संख्या : 66 आयु : 47 लिंग : महिला	फोटो उपलब्ध है

481	IFV2338846	482	IFV1858455	483	IFV1859511
नाम : महफूज आलम पिता का नाम: कयूम मकान संख्या : 66 आयु : 43 लिंग : पुरुष	फोटो उपलब्ध है	नाम : सुनील पिता का नाम: विश्वकर्मा मकान संख्या : 66 आयु : 36 लिंग : पुरुष	फोटो उपलब्ध है	नाम : मेनिका पिता का नाम: किसना मकान संख्या : 66 आयु : 35 लिंग : महिला	फोटो उपलब्ध है
484	IFV1858448	485	IFV3241643	486	IFV3241452
नाम : सुनिता पति का नाम: सुनील मकान संख्या : 66 आयु : 34 लिंग : महिला	फोटो उपलब्ध है	नाम : मनोज कुशवाहा पिता का नाम: दिवराज कुशवाहा मकान संख्या : 66 आयु : 33 लिंग : पुरुष	फोटो उपलब्ध है	नाम : सरोज देवी पति का नाम: मनोज कुशवाहा मकान संख्या : 66 आयु : 31 लिंग : महिला	फोटो उपलब्ध है
487	IFV3241494	488	IFV3241601	489	IFV3241502
नाम : अर्जुन कुशवाहा पिता का नाम: दिपराज कुशवाहा मकान संख्या : 66 आयु : 30 लिंग : पुरुष	फोटो उपलब्ध है	नाम : संगीता कुशवाहा पति का नाम: महेंद्र कुशवाहा मकान संख्या : 66 आयु : 28 लिंग : महिला	फोटो उपलब्ध है	नाम : सरोज देवी पति का नाम: राजकुमार मकान संख्या : 66 आयु : 27 लिंग : महिला	फोटो उपलब्ध है
490	IFV3241593	491	IFV0804278	492	UP/41/199/0690205
नाम : माधुरी कुशवाहा पति का नाम: हीरालाल कुशवाहा मकान संख्या : 66 आयु : 26 लिंग : महिला	फोटो उपलब्ध है	नाम : विश्वकर्मा पिता का नाम: इन्द्रासन मकान संख्या : 66क आयु : 69 लिंग : पुरुष	फोटो उपलब्ध है	नाम : दीपराज पिता का नाम: इन्द्रासन मकान संख्या : 66क आयु : 67 लिंग : पुरुष	फोटो उपलब्ध है
493	UP/41/199/0690527	494	UP/41/199/0690206	495	IFV1226083
नाम : बनारसी पिता का नाम: सत्यनरायन मकान संख्या : 66क आयु : 62 लिंग : पुरुष	फोटो उपलब्ध है	नाम : बिन्दू पति का नाम: दीपराज मकान संख्या : 66क आयु : 62 लिंग : महिला	फोटो उपलब्ध है	नाम : रामजनक पिता का नाम: इन्द्रासन मकान संख्या : 66क आयु : 62 लिंग : पुरुष	फोटो उपलब्ध है
496	UP/41/199/0690210	497	UP/41/199/0690526	498	LVH2468965
नाम : सोमदेई पति का नाम: काशी मकान संख्या : 66क आयु : 62 लिंग : महिला	फोटो उपलब्ध है	नाम : लालमुनि पति का नाम: रामजनक मकान संख्या : 66क आयु : 59 लिंग : महिला	फोटो उपलब्ध है	नाम : शनिचरी पति का नाम: बनारसी मकान संख्या : 66क आयु : 57 लिंग : महिला	फोटो उपलब्ध है
499	UP/41/199/0690211	500	UP/41/199/0690212	501	IFV2715746
नाम : मुन्ना पिता का नाम: सत्यनरायन मकान संख्या : 66क आयु : 55 लिंग : पुरुष	फोटो उपलब्ध है	नाम : सुभावती पति का नाम: मुन्ना मकान संख्या : 66क आयु : 52 लिंग : महिला	फोटो उपलब्ध है	नाम : राजकुमार पिता का नाम: विश्वकर्मा मकान संख्या : 66क आयु : 32 लिंग : पुरुष	फोटो उपलब्ध है
502	IFV2715399	503	IFV2755874	504	IFV3056181
नाम : महेंद्र पिता का नाम: बनारसी मकान संख्या : 66क आयु : 30 लिंग : पुरुष	फोटो उपलब्ध है	नाम : बासदेव पिता का नाम: विश्वकर्मा मकान संख्या : 66क आयु : 30 लिंग : पुरुष	फोटो उपलब्ध है	नाम : हीरा लाल पिता का नाम: रामजनक मकान संख्या : 66क आयु : 28 लिंग : पुरुष	फोटो उपलब्ध है
# 505	IFV1858992	506	IFV0374546	507	IFV0804914
नाम : इमरान खान पिता का नाम: इरफान खान मकान संख्या : 63 आयु : 35 लिंग : पुरुष	फोटो उपलब्ध है	नाम : जगदीश पिता का नाम: शिवनरायन मकान संख्या : 70 आयु : 43 लिंग : पुरुष	फोटो उपलब्ध है	नाम : लालमुनी पति का नाम: जगदीश मकान संख्या : 70 आयु : 41 लिंग : महिला	फोटो उपलब्ध है
508	LVH1462324	509	IFV2097046	510	IFV2096899
नाम : संजय पिता का नाम: काशी मकान संख्या : 70 आयु : 41 लिंग : पुरुष	फोटो उपलब्ध है	नाम : रामनाथ पिता का नाम: रामदेनी मकान संख्या : 70 आयु : 40 लिंग : पुरुष	फोटो उपलब्ध है	नाम : वीनय पिता का नाम: राजेश मकान संख्या : 70 आयु : 32 लिंग : पुरुष	फोटो उपलब्ध है

511	IFV4116703	नाम : दीपक कुशवाहा पिता का नाम: रामनाथ वर्मा मकान संख्या : 70 आयु : 20 लिंग : पुरुष	फोटो उपलब्ध है	512	UP/41/199/0690528	नाम : सुनरी पति का नाम: सोमारी मकान संख्या : 71 आयु : 72 लिंग : महिला	फोटो उपलब्ध है	513	UP/41/199/0690215	नाम : कैलाशी पति का नाम: मुखलाल मकान संख्या : 71 आयु : 67 लिंग : महिला	फोटो उपलब्ध है
514	UP/41/199/0690217	नाम : हरिहर पिता का नाम: बृक्षा मकान संख्या : 71 आयु : 62 लिंग : पुरुष	फोटो उपलब्ध है	515	UP/41/199/0690213	नाम : छट्टू पिता का नाम: बृक्षा मकान संख्या : 71 आयु : 62 लिंग : पुरुष	फोटो उपलब्ध है	516	UP/41/199/0690218	नाम : फूलमती पति का नाम: हरिहर मकान संख्या : 71 आयु : 59 लिंग : महिला	फोटो उपलब्ध है
517	UP/41/199/0690214	नाम : ज्ञान्ती पति का नाम: छट्टू मकान संख्या : 71 आयु : 57 लिंग : महिला	फोटो उपलब्ध है	518	IFV0804831	नाम : राजेश पिता का नाम: मुखलाल मकान संख्या : 71 आयु : 41 लिंग : पुरुष	फोटो उपलब्ध है	519	IFV2893022	नाम : किशमति देवी पति का नाम: राजेश कुशवाहा मकान संख्या : 71 आयु : 39 लिंग : महिला	फोटो उपलब्ध है
520	IFV2893030	नाम : पूनम पति का नाम: दयाशंकर मकान संख्या : 71 आयु : 35 लिंग : महिला	फोटो उपलब्ध है	521	IFV2215432	नाम : राजन पिता का नाम: छट्टू कुसवाहा मकान संख्या : 71 आयु : 32 लिंग : पुरुष	फोटो उपलब्ध है	522	IFV3056207	नाम : रामकुमार पिता का नाम: हरिहर मकान संख्या : 71 आयु : 32 लिंग : पुरुष	फोटो उपलब्ध है
523	IFV3570157	नाम : नंदनी देवी पति का नाम: रामकुमार कुशवाहा मकान संख्या : 71 आयु : 24 लिंग : महिला	फोटो उपलब्ध है	524	IFV4163747	नाम : अनिशा कुशवाहा पति का नाम: राजन कुशवाहा मकान संख्या : 71 आयु : 24 लिंग : महिला	फोटो उपलब्ध है	525	UP/41/199/0690220	नाम : सुदर्शन पिता का नाम: शंकर मकान संख्या : 72 आयु : 65 लिंग : पुरुष	फोटो उपलब्ध है
526	UP/41/199/0690221	नाम : आरती पति का नाम: सुदर्शन मकान संख्या : 72 आयु : 63 लिंग : महिला	फोटो उपलब्ध है	527	LVH2468973	नाम : दूधनाथ पिता का नाम: शंकर मकान संख्या : 72 आयु : 61 लिंग : पुरुष	फोटो उपलब्ध है	528	LVH2468981	नाम : सनेहिया पति का नाम: दूधनाथ मकान संख्या : 72 आयु : 59 लिंग : महिला	फोटो उपलब्ध है
529	UP/41/199/0690223	नाम : गोरख पिता का नाम: शंकर मकान संख्या : 72 आयु : 55 लिंग : पुरुष	फोटो उपलब्ध है	530	IFV0701730	नाम : रबड़ी पति का नाम: गोरख मकान संख्या : 72 आयु : 53 लिंग : महिला	फोटो उपलब्ध है	531	UP/41/199/0690405	नाम : सुदामा पिता का नाम: शंकर मकान संख्या : 72 आयु : 49 लिंग : पुरुष	फोटो उपलब्ध है
532	IFV0804302	नाम : रीता पति का नाम: रामनाथ मकान संख्या : 72 आयु : 47 लिंग : महिला	फोटो उपलब्ध है	533	IFV0701748	नाम : राम चन्दर पिता का नाम: शंकर मकान संख्या : 72 आयु : 46 लिंग : पुरुष	फोटो उपलब्ध है	534	IFV0804286	नाम : शिवली पति का नाम: सुदामा मकान संख्या : 72 आयु : 43 लिंग : महिला	फोटो उपलब्ध है
535	LVH2243855	नाम : रूमालिया पति का नाम: राम चन्दर मकान संख्या : 72 आयु : 43 लिंग : महिला	फोटो उपलब्ध है	536	IFV2715753	नाम : प्रभावती देवी पति का नाम: रामश्रय मकान संख्या : 72 आयु : 42 लिंग : महिला	फोटो उपलब्ध है	537	IFV2338697	नाम : लालजी पिता का नाम: सुदर्शन मकान संख्या : 72 आयु : 37 लिंग : पुरुष	फोटो उपलब्ध है
538	IFV2338705	नाम : बबीता पति का नाम: लालजी मकान संख्या : 72 आयु : 36 लिंग : महिला	फोटो उपलब्ध है	539	IFV2715712	नाम : रामबच्चन पिता का नाम: राजमंगल मकान संख्या : 72 आयु : 30 लिंग : पुरुष	फोटो उपलब्ध है	540	IFV3056223	नाम : सन्जु देवी पति का नाम: रामवच्चन मकान संख्या : 72 आयु : 29 लिंग : महिला	फोटो उपलब्ध है

541	IFV3057122	नाम : विनय पिता का नाम: दूधनाथ मकान संख्या : 72 आयु : 27 लिंग : पुरुष	फोटो उपलब्ध है	542	L VH1462134	नाम : जोखू पिता का नाम: बोधा मकान संख्या : 73 आयु : 49 लिंग : पुरुष	फोटो उपलब्ध है	543	UP/41/199/0690225	नाम : ललता पिता का नाम: जोखू मकान संख्या : 73 आयु : 48 लिंग : महिला	फोटो उपलब्ध है
544	IFV1859545	नाम : ब्यास पिता का नाम: जोखू मकान संख्या : 73 आयु : 33 लिंग : पुरुष	फोटो उपलब्ध है	545	IFV3306487	नाम : सरोज कुशवाहा पिता का नाम: ब्यास कुशवाहा मकान संख्या : 73 आयु : 28 लिंग : महिला	फोटो उपलब्ध है	546	IFV4045571	नाम : विशाल कुशवाहा कुशवाहा पिता का नाम: जोखू कुशवाहा कुशवाहा मकान संख्या : 73 आयु : 23 लिंग : पुरुष	फोटो उपलब्ध है
547	IFV1857978	नाम : सुमन्त पिता का नाम: पारस मकान संख्या : 74 आयु : 33 लिंग : पुरुष	फोटो उपलब्ध है	548	IFV1857960	नाम : सुबाष पिता का नाम: पारस मकान संख्या : 74 आयु : 32 लिंग : पुरुष	फोटो उपलब्ध है	549	IFV2976967	नाम : श्रीजावती पिता का नाम: सुमन्त कुशवाहा मकान संख्या : 74 आयु : 30 लिंग : महिला	फोटो उपलब्ध है
550	IFV3187747	नाम : नीतू देवी पिता का नाम: सुभाष मकान संख्या : 74 आयु : 28 लिंग : महिला	फोटो उपलब्ध है	551	UP/41/199/0690406	नाम : पारस पिता का नाम: जोधा मकान संख्या : 74क आयु : 67 लिंग : पुरुष	फोटो उपलब्ध है	552	UP/41/199/0690226	नाम : पासपती पिता का नाम: पारस मकान संख्या : 74क आयु : 62 लिंग : महिला	फोटो उपलब्ध है
553	IFV0375626	नाम : जितेन्द्र पिता का नाम: पारस मकान संख्या : 74क आयु : 41 लिंग : पुरुष	फोटो उपलब्ध है	554	IFV0375436	नाम : सुमन पिता का नाम: जितेन्द्र मकान संख्या : 74क आयु : 40 लिंग : महिला	फोटो उपलब्ध है	555	UP/41/199/0690227	नाम : शिवशंकर पिता का नाम: जोधा मकान संख्या : 74ख आयु : 59 लिंग : पुरुष	फोटो उपलब्ध है
556	UP/41/199/0690530	नाम : मतीसरी पिता का नाम: शिवशंकर मकान संख्या : 74ख आयु : 52 लिंग : महिला	फोटो उपलब्ध है	557	IFV3056942	नाम : सरिता पिता का नाम: गुड्डु मकान संख्या : 74ख आयु : 31 लिंग : महिला	फोटो उपलब्ध है	558	IFV2715662	नाम : गुड्डु पिता का नाम: शिवशंकर मकान संख्या : ७४ख आयु : 30 लिंग : पुरुष	फोटो उपलब्ध है
559	IFV2976991	नाम : अमर कुशवाहा पिता का नाम: शिवशंकर मकान संख्या : 74ख आयु : 28 लिंग : पुरुष	फोटो उपलब्ध है	560	IFV2966398	नाम : रामवेलास पिता का नाम: जवाहर मकान संख्या : 75 आयु : 55 लिंग : पुरुष	फोटो उपलब्ध है	561	UP/41/199/0690266	नाम : गायत्री पिता का नाम: रामवेलास मकान संख्या : 75 आयु : 52 लिंग : महिला	फोटो उपलब्ध है
562	UP/41/199/0690265	नाम : जोखू पिता का नाम: जवाहर मकान संख्या : 75 आयु : 49 लिंग : पुरुष	फोटो उपलब्ध है	563	UP/41/199/0690540	नाम : सुधा पिता का नाम: जोखू मकान संख्या : 75 आयु : 48 लिंग : महिला	फोटो उपलब्ध है	564	L VH2467645	नाम : सुरेन्द्र पिता का नाम: जवाहर मकान संख्या : 75 आयु : 44 लिंग : पुरुष	फोटो उपलब्ध है
565	IFV1061696	नाम : रीता पिता का नाम: सुरेन्द्र मकान संख्या : 75 आयु : 42 लिंग : महिला	फोटो उपलब्ध है	566	IFV2419000	नाम : सद्दाम पिता का नाम: कयूम मकान संख्या : 75 आयु : 36 लिंग : पुरुष	फोटो उपलब्ध है	567	IFV2755957	नाम : अजय कुशवाहा पिता का नाम: रामविलास मकान संख्या : 75 आयु : 32 लिंग : पुरुष	फोटो उपलब्ध है
568	IFV3990207	नाम : अमित कुशवाहा पिता का नाम: जोखू कुशवाहा मकान संख्या : 75 आयु : 24 लिंग : पुरुष	फोटो उपलब्ध है	569	IFV4056487	नाम : सपना कुशवाहा पिता का नाम: सुरेन्द्र कुशवाहा मकान संख्या : 75 आयु : 21 लिंग : महिला	फोटो उपलब्ध है	570	L VH2243863	नाम : रुगदी पिता का नाम: लूटावन मकान संख्या : 76 आयु : 67 लिंग : महिला	फोटो उपलब्ध है

571	IFV1226224	IFV1226224	572	IFV2976868	IFV2976868	573	IFV3570249	IFV3570249
नाम : विजय पिता का नाम: रामबेलास मकान संख्या : 76 आयु : 36 लिंग : पुरुष	फोटो उपलब्ध है	फोटो उपलब्ध है	नाम : रीमा देवी पति का नाम: राजेश प्रजापति मकान संख्या : 76 आयु : 35 लिंग : महिला	फोटो उपलब्ध है	फोटो उपलब्ध है	नाम : ममता कुशवाहा पति का नाम: विजय कुशवाहा मकान संख्या : 76 आयु : 34 लिंग : महिला	फोटो उपलब्ध है	फोटो उपलब्ध है
574	IFV2715795	IFV2715795	575	IFV3999547	IFV3999547	576	IFV3397676	IFV3397676
नाम : महेश प्रजापति पिता का नाम: लुटावन मकान संख्या : 76 आयु : 32 लिंग : पुरुष	फोटो उपलब्ध है	फोटो उपलब्ध है	नाम : प्रतिभा प्रजापति पति का नाम: महेश प्रजापति मकान संख्या : 76 आयु : 20 लिंग : महिला	फोटो उपलब्ध है	फोटो उपलब्ध है	नाम : राजेश प्रजापति पिता का नाम: लुटावन प्रजापति मकान संख्या : 76क आयु : 39 लिंग : पुरुष	फोटो उपलब्ध है	फोटो उपलब्ध है
577	IFV3940186	IFV3940186	578	IFV3940194	IFV3940194	579	UP/41/199/0690238	UP/41/199/0690238
नाम : हरिशंकर मद्धेशिया पिता का नाम: गोविंद प्रसाद मकान संख्या : 76ख आयु : 30 लिंग : पुरुष	फोटो उपलब्ध है	फोटो उपलब्ध है	नाम : राहुल गुप्ता पिता का नाम: गोविंद प्रसाद गुप्ता मकान संख्या : 76ख आयु : 23 लिंग : पुरुष	फोटो उपलब्ध है	फोटो उपलब्ध है	नाम : सुमित्र पति का नाम: खेलावन मकान संख्या : 77 आयु : 69 लिंग : महिला	फोटो उपलब्ध है	फोटो उपलब्ध है
580	IFV2715183	IFV2715183	581	IFV2715167	IFV2715167	582	IFV3569647	IFV3569647
नाम : अर्जुन प्रजापति पिता का नाम: खेलावन मकान संख्या : ७७ आयु : 35 लिंग : पुरुष	फोटो उपलब्ध है	फोटो उपलब्ध है	नाम : किरन देवी पति का नाम: अर्जुन मकान संख्या : ७७ आयु : 32 लिंग : महिला	फोटो उपलब्ध है	फोटो उपलब्ध है	नाम : गोपीचंद्र प्रजापति पिता का नाम: चोकट प्रजापति मकान संख्या : 78 आयु : 72 लिंग : पुरुष	फोटो उपलब्ध है	फोटो उपलब्ध है
583	IFV1226117	IFV1226117	584	IFV1226133	IFV1226133	585	IFV2215457	IFV2215457
नाम : बन्धू प्रजापति पिता का नाम: गोपी चन्द मकान संख्या : 78 आयु : 42 लिंग : पुरुष	फोटो उपलब्ध है	फोटो उपलब्ध है	नाम : ऊषा पति का नाम: बन्धु मकान संख्या : 78 आयु : 41 लिंग : महिला	फोटो उपलब्ध है	फोटो उपलब्ध है	नाम : रविन्दर पिता का नाम: गोपीचन्द्र मकान संख्या : 78 आयु : 33 लिंग : पुरुष	फोटो उपलब्ध है	फोटो उपलब्ध है
586	IFV3056272	IFV3056272	587	IFV2215507	IFV2215507	588	IFV3056876	IFV3056876
नाम : इन्दु देवी पति का नाम: रविन्द्र मकान संख्या : 78 आयु : 33 लिंग : महिला	फोटो उपलब्ध है	फोटो उपलब्ध है	नाम : हरीसचन्द्र पिता का नाम: गोपीचंद मकान संख्या : 78 आयु : 32 लिंग : पुरुष	फोटो उपलब्ध है	फोटो उपलब्ध है	नाम : पुनम देवी पति का नाम: हरिसचन्द्र मकान संख्या : 78 आयु : 31 लिंग : महिला	फोटो उपलब्ध है	फोटो उपलब्ध है
589	LVH1461946	LVH1461946	590	UP/41/199/0690242	UP/41/199/0690242	591	IFV0804518	IFV0804518
नाम : दीनानाथ पिता का नाम: विरझन मकान संख्या : 79 आयु : 57 लिंग : पुरुष	फोटो उपलब्ध है	फोटो उपलब्ध है	नाम : सवरिया पति का नाम: दीनानाथ मकान संख्या : 79 आयु : 55 लिंग : महिला	फोटो उपलब्ध है	फोटो उपलब्ध है	नाम : सुकवरिया पिता का नाम: रघुनाथ मकान संख्या : 81 आयु : 49 लिंग : पुरुष	फोटो उपलब्ध है	फोटो उपलब्ध है
592	IFV0375824	IFV0375824	593	IFV0804328	IFV0804328	594	IFV3570470	IFV3570470
नाम : कान्ति देवी माता का नाम: त्रिवेणी मकान संख्या : 81ग आयु : 56 लिंग : महिला	फोटो उपलब्ध है	फोटो उपलब्ध है	नाम : शिवकुमार पिता का नाम: माधो मकान संख्या : 81ख आयु : 48 लिंग : पुरुष	फोटो उपलब्ध है	फोटो उपलब्ध है	नाम : चिरंजी लाल पिता का नाम: जलेश्वर प्रसाद मकान संख्या : 82 आयु : 46 लिंग : पुरुष	फोटो उपलब्ध है	फोटो उपलब्ध है
595	IFV3339322	IFV3339322	596	IFV4103347	IFV4103347	597	IFV4111720	IFV4111720
नाम : शालिनी आर्या पिता का नाम: चिरंजीव लाल मकान संख्या : 82 आयु : 25 लिंग : महिला	फोटो उपलब्ध है	फोटो उपलब्ध है	नाम : हिर्दया पाल माता का नाम: ललिता मकान संख्या : 82 आयु : 25 लिंग : पुरुष	फोटो उपलब्ध है	फोटो उपलब्ध है	नाम : आयुष आर्या पिता का नाम: चिरंजी लाल मकान संख्या : 82 आयु : 20 लिंग : पुरुष	फोटो उपलब्ध है	फोटो उपलब्ध है
598	UP/41/199/0690245	UP/41/199/0690245	599	IFV3991114	IFV3991114	600	IFV0375733	IFV0375733
नाम : ललीता पति का नाम: रामपूजन मकान संख्या : 82I आयु : 62 लिंग : महिला	फोटो उपलब्ध है	फोटो उपलब्ध है	नाम : नीलम कुमारी पति का नाम: विद्यानंद पाल मकान संख्या : 82के आयु : 27 लिंग : महिला	फोटो उपलब्ध है	फोटो उपलब्ध है	नाम : सुचित्रा रानी पति का नाम: धीरंजी लाल मकान संख्या : 82ख आयु : 42 लिंग : महिला	फोटो उपलब्ध है	फोटो उपलब्ध है

# 601 नाम : विद्यानन्द पिता का नाम: रामपुजन मकान संख्या : ८२ख आयु : 32 लिंग : पुरुष	IFV2715407 फोटो उपलब्ध है	602 नाम : हरिलाल पिता का नाम: फिरंगी मकान संख्या : 83 आयु : 50 लिंग : पुरुष	IFV0804765 फोटो उपलब्ध है	603 नाम : शोभा पिता का नाम: हरिलाल मकान संख्या : 83 आयु : 47 लिंग : महिला	IFV0804732 फोटो उपलब्ध है
604 नाम : छट्टू पिता का नाम: रामदौड मकान संख्या : 84 आयु : 62 लिंग : पुरुष	UP/41/199/0690233 फोटो उपलब्ध है	605 नाम : उर्मिला पिता का नाम: छट्टू मकान संख्या : 84 आयु : 61 लिंग : महिला	UP/41/199/0690234 फोटो उपलब्ध है	606 नाम : रिता माता का नाम: फेकू मकान संख्या : 84 आयु : 48 लिंग : महिला	IFV1226034 फोटो उपलब्ध है
607 नाम : मोहन पिता का नाम: छट्टू मकान संख्या : 84 आयु : 31 लिंग : पुरुष	IFV3569654 फोटो उपलब्ध है	608 नाम : रमावती देवी पिता का नाम: मोहन मकान संख्या : 84 आयु : 30 लिंग : महिला	IFV3187754 फोटो उपलब्ध है	609 नाम : अंकित आर्या पिता का नाम: ब्रजेश मकान संख्या : 84 आयु : 24 लिंग : पुरुष	IFV3990934 फोटो उपलब्ध है
610 नाम : नूरजहां पिता का नाम: दुखी मकान संख्या : 85 आयु : 59 लिंग : महिला	IFV0375808 फोटो उपलब्ध है	611 नाम : झोझा पिता का नाम: रोझन मकान संख्या : 86 आयु : 63 लिंग : पुरुष	IFV0375816 फोटो उपलब्ध है	612 नाम : बुलबुलकशा पिता का नाम: झोझा मकान संख्या : 86 आयु : 62 लिंग : महिला	UP/41/199/0690131 फोटो उपलब्ध है
613 नाम : दुखी पिता का नाम: रोझन मकान संख्या : 86 आयु : 57 लिंग : पुरुष	IFV2338721 फोटो उपलब्ध है	614 नाम : मुनीव पिता का नाम: झोझा मकान संख्या : 86 आयु : 36 लिंग : पुरुष	IFV1242197 फोटो उपलब्ध है	615 नाम : गुलशन नेशा पिता का नाम: मुनीव मकान संख्या : ८६ आयु : 34 लिंग : महिला	IFV2715043 फोटो उपलब्ध है
616 नाम : नसरूददीन पिता का नाम: झोझा मकान संख्या : 86 आयु : 32 लिंग : पुरुष	IFV1858547 फोटो उपलब्ध है	617 नाम : सोनी खातुन पिता का नाम: सनिब सिद्दीकी मकान संख्या : 86 आयु : 28 लिंग : महिला	IFV3570272 फोटो उपलब्ध है	618 नाम : सनिब सिद्दीकी पिता का नाम: झोझा सिद्दीकी मकान संख्या : 86 आयु : 26 लिंग : पुरुष	IFV3339280 फोटो उपलब्ध है
619 नाम : सिद्दिकी अफ़रोज़ पिता का नाम: झोझा मीया मकान संख्या : 86 आयु : 21 लिंग : पुरुष	IFV4034559 फोटो उपलब्ध है	620 नाम : शरीफ पिता का नाम: पलटन मकान संख्या : 87 आयु : 43 लिंग : पुरुष	IFV1006022 फोटो उपलब्ध है	621 नाम : इसहाक पिता का नाम: पलटन मकान संख्या : 87 आयु : 41 लिंग : पुरुष	IFV1226042 फोटो उपलब्ध है
622 नाम : नेशा पिता का नाम: शरीफ मकान संख्या : 87 आयु : 41 लिंग : महिला	IFV0805051 फोटो उपलब्ध है	623 नाम : नेशा खातुन पिता का नाम: इसहाक मकान संख्या : 87 आयु : 39 लिंग : महिला	IFV1858349 फोटो उपलब्ध है	624 नाम : हमीद पिता का नाम: मदीन मकान संख्या : 88 आयु : 72 लिंग : पुरुष	UP/41/199/0690541 फोटो उपलब्ध है
625 नाम : सईद पिता का नाम: हमीद मकान संख्या : 88 आयु : 50 लिंग : पुरुष	IFV0375238 फोटो उपलब्ध है	626 नाम : शायरा पिता का नाम: हदीश मकान संख्या : 88 आयु : 50 लिंग : महिला	IFV0375899 फोटो उपलब्ध है	627 नाम : हदीश पिता का नाम: हमीद मकान संख्या : 88 आयु : 47 लिंग : पुरुष	L VH2468999 फोटो उपलब्ध है
628 नाम : सद्दाम हुसैन पिता का नाम: हदीश अंसारी मकान संख्या : 88 आयु : 24 लिंग : पुरुष	IFV3570165 फोटो उपलब्ध है	629 नाम : बन्हू पिता का नाम: विमत मकान संख्या : 89 आयु : 52 लिंग : पुरुष	L VH2469005 फोटो उपलब्ध है	630 नाम : रोजाददीन पिता का नाम: विपत मकान संख्या : 89 आयु : 47 लिंग : पुरुष	IFV0375915 फोटो उपलब्ध है

631	IFV0375907	IFV0375907	632	IFV1006030	IFV1006030	633	IFV0804922	IFV0804922
नाम : समीना पति का नाम: रोजाददीन मकान संख्या : 89 आयु : 46 लिंग : महिला	फोटो उपलब्ध है	फोटो उपलब्ध है	नाम : अली मुहम्मद पिता का नाम: विपत मकान संख्या : 89 आयु : 41 लिंग : पुरुष	फोटो उपलब्ध है	फोटो उपलब्ध है	नाम : संध्या माता का नाम: बन्हू मकान संख्या : 89 आयु : 41 लिंग : महिला	फोटो उपलब्ध है	फोटो उपलब्ध है
634	IFV3056561	IFV3056561	635	IFV3189461	IFV3189461	636	IFV0804906	IFV0804906
नाम : मोरियम पति का नाम: अलीमुहम्मद मकान संख्या : 89 आयु : 34 लिंग : महिला	फोटो उपलब्ध है	फोटो उपलब्ध है	नाम : गेबुनिया पति का नाम: सलीम मकान संख्या : 90 आयु : 59 लिंग : महिला	फोटो उपलब्ध है	फोटो उपलब्ध है	नाम : शीतल हासुन पिता का नाम: सलीम मकान संख्या : 90 आयु : 41 लिंग : महिला	फोटो उपलब्ध है	फोटो उपलब्ध है
637	IFV1858588	IFV1858588	# 638	IFV3189412	IFV3189412	639	IFV0804898	IFV0804898
नाम : सव्या खातून पति का नाम: शीतल हसन मकान संख्या : 90 आयु : 35 लिंग : महिला	फोटो उपलब्ध है	फोटो उपलब्ध है	नाम : खूशबुन खातून पति का नाम: सिराजुद्दीन मकान संख्या : 90 आयु : 27 लिंग : महिला	फोटो उपलब्ध है	फोटो उपलब्ध है	नाम : मैमूलिया पति का नाम: हलीम मकान संख्या : 91 आयु : 67 लिंग : महिला	फोटो उपलब्ध है	फोटो उपलब्ध है
640	IFV0375931	IFV0375931	641	IFV4105375	IFV4105375	642	IFV1858562	IFV1858562
नाम : साहब हुसेन पिता का नाम: हलीम मकान संख्या : 91 आयु : 41 लिंग : पुरुष	फोटो उपलब्ध है	फोटो उपलब्ध है	नाम : रहमत माता का नाम: मैमूलिया मकान संख्या : 91 आयु : 36 लिंग : पुरुष	फोटो उपलब्ध है	फोटो उपलब्ध है	नाम : राजाहुसैन पिता का नाम: हलीम मकान संख्या : 91 आयु : 35 लिंग : पुरुष	फोटो उपलब्ध है	फोटो उपलब्ध है
643	IFV3056314	IFV3056314	644	IFV3056322	IFV3056322	645	IFV3056306	IFV3056306
नाम : मुसाहब हुसैन पिता का नाम: हलीम मियां मकान संख्या : 91 आयु : 34 लिंग : पुरुष	फोटो उपलब्ध है	फोटो उपलब्ध है	नाम : मुहम्मद आलम पिता का नाम: हलीम मियां मकान संख्या : 91 आयु : 27 लिंग : पुरुष	फोटो उपलब्ध है	फोटो उपलब्ध है	नाम : जैबुन पति का नाम: राजा हुसैन मकान संख्या : 91ग आयु : 36 लिंग : महिला	फोटो उपलब्ध है	फोटो उपलब्ध है
646	IFV3056280	IFV3056280	647	LVH2467678	LVH2467678	648	IFV2215846	IFV2215846
नाम : फातमा पिता का नाम: रहमत अली मकान संख्या : 91ख आयु : 31 लिंग : महिला	फोटो उपलब्ध है	फोटो उपलब्ध है	नाम : पूनूलिया पति का नाम: अमीन मकान संख्या : 92 आयु : 57 लिंग : महिला	फोटो उपलब्ध है	फोटो उपलब्ध है	नाम : सफीक पिता का नाम: अमीन मकान संख्या : 92 आयु : 33 लिंग : पुरुष	फोटो उपलब्ध है	फोटो उपलब्ध है
649	IFV2215853	IFV2215853	650	LVH1515659	LVH1515659	651	IFV1226471	IFV1226471
नाम : कमरूननेसा पति का नाम: सफीक मकान संख्या : 92 आयु : 33 लिंग : महिला	फोटो उपलब्ध है	फोटो उपलब्ध है	नाम : पूरन पिता का नाम: रामदेनी मकान संख्या : 93 आयु : 67 लिंग : पुरुष	फोटो उपलब्ध है	फोटो उपलब्ध है	नाम : अमरजीत पिता का नाम: पूरन मकान संख्या : 93 आयु : 47 लिंग : पुरुष	फोटो उपलब्ध है	फोटो उपलब्ध है
652	IFV0375832	IFV0375832	653	IFV1858935	IFV1858935	654	UP/41/199/0690553	UP/41/199/0690553
नाम : ज्ञान्ती पति का नाम: अमरजीत मकान संख्या : 93 आयु : 45 लिंग : महिला	फोटो उपलब्ध है	फोटो उपलब्ध है	नाम : विजय पिता का नाम: पूरन मकान संख्या : 93 आयु : 34 लिंग : पुरुष	फोटो उपलब्ध है	फोटो उपलब्ध है	नाम : सीताराम पिता का नाम: मनबोध मकान संख्या : 94 आयु : 72 लिंग : पुरुष	फोटो उपलब्ध है	फोटो उपलब्ध है
655	UP/41/199/0690291	UP/41/199/0690291	656	IFV0804336	IFV0804336	657	UP/41/199/0690551	UP/41/199/0690551
नाम : विधा पति का नाम: सीताराम मकान संख्या : 94 आयु : 69 लिंग : महिला	फोटो उपलब्ध है	फोटो उपलब्ध है	नाम : बाबुराम पिता का नाम: मुनेसर मकान संख्या : 94 आयु : 62 लिंग : पुरुष	फोटो उपलब्ध है	फोटो उपलब्ध है	नाम : राजकुमार पिता का नाम: मुनेश्वर प्रसाद मकान संख्या : 94 आयु : 51 लिंग : पुरुष	फोटो उपलब्ध है	फोटो उपलब्ध है
658	LVH1462183	LVH1462183	659	LVH1462191	LVH1462191	660	IFV0375881	IFV0375881
नाम : संजू देवी पति का नाम: राजकुमार मकान संख्या : 94 आयु : 50 लिंग : महिला	फोटो उपलब्ध है	फोटो उपलब्ध है	नाम : नाग.द्र पिता का नाम: सीताराम मकान संख्या : 94 आयु : 49 लिंग : पुरुष	फोटो उपलब्ध है	फोटो उपलब्ध है	नाम : राधिका पति का नाम: नागेन्द्र मकान संख्या : 94 आयु : 45 लिंग : महिला	फोटो उपलब्ध है	फोटो उपलब्ध है

661	IFV1226463	662	IFV0805036	663	IFV2755932
नाम : गायत्री पति का नाम: बासुदेव मकान संख्या : 94 आयु : 44 लिंग : महिला	फोटो उपलब्ध है	नाम : सत्येन्द्र पिता का नाम: बाबूराम मकान संख्या : 94 आयु : 41 लिंग : पुरुष	फोटो उपलब्ध है	नाम : मीरा देवी पति का नाम: सत्येन्द्र पाल मकान संख्या : 94 आयु : 32 लिंग : महिला	फोटो उपलब्ध है
664	IFV3570090	665	IFV3987476	666	UP/41/199/0690547
नाम : नितिन कुमार पाल पिता का नाम: राजकुमार पाल मकान संख्या : 94 आयु : 26 लिंग : पुरुष	फोटो उपलब्ध है	नाम : अंकित पाल पिता का नाम: बासुदेव पाल मकान संख्या : 94 आयु : 20 लिंग : पुरुष	फोटो उपलब्ध है	नाम : काशी पिता का नाम: रामदेवी मकान संख्या : 95 आयु : 60 लिंग : पुरुष	फोटो उपलब्ध है
667	UP/41/199/0690548	668	IFV1006014	669	IFV2096915
नाम : लक्ष्मीना पति का नाम: काशी मकान संख्या : 95 आयु : 57 लिंग : महिला	फोटो उपलब्ध है	नाम : अशोक पिता का नाम: काशी मकान संख्या : 95 आयु : 41 लिंग : पुरुष	फोटो उपलब्ध है	नाम : रेयाज पिता का नाम: इमतेयाज मकान संख्या : 95 आयु : 32 लिंग : पुरुष	फोटो उपलब्ध है
670	IFV4116711	671	IFV1226091	672	UP/41/199/0690287
नाम : रामप्रवेश पाल पिता का नाम: काशी पाल मकान संख्या : 95 आयु : 32 लिंग : पुरुष	फोटो उपलब्ध है	नाम : राम आश्रय पिता का नाम: राज मंगल मकान संख्या : 97 आयु : 43 लिंग : पुरुष	फोटो उपलब्ध है	नाम : सुभावती पति का नाम: मदन मकान संख्या : 100 आयु : 59 लिंग : महिला	फोटो उपलब्ध है
673	IFV0804369	674	IFV1858141	675	UP/41/199/0690544
नाम : संतोष पिता का नाम: राधे मकान संख्या : 100 आयु : 56 लिंग : पुरुष	फोटो उपलब्ध है	नाम : कान्ती पति का नाम: लालबाबु मकान संख्या : 100 आयु : 56 लिंग : महिला	फोटो उपलब्ध है	नाम : शम्भू पिता का नाम: मरिचार्ड मकान संख्या : 100 आयु : 55 लिंग : पुरुष	फोटो उपलब्ध है
676	UP/41/199/0690545	677	IFV2715290	678	IFV2715449
नाम : सुनरपतिया पति का नाम: शम्भू मकान संख्या : 100 आयु : 48 लिंग : महिला	फोटो उपलब्ध है	नाम : सरिता पति का नाम: संतोष मकान संख्या : १०० आयु : 39 लिंग : महिला	फोटो उपलब्ध है	नाम : अजय पिता का नाम: राघव मकान संख्या : १०० आयु : 39 लिंग : पुरुष	फोटो उपलब्ध है
679	IFV2715415	680	IFV2715530	681	IFV1859180
नाम : उशा कुशवाहा पति का नाम: अजय मकान संख्या : १०० आयु : 37 लिंग : महिला	फोटो उपलब्ध है	नाम : राजू सिंह कुशवाहा पिता का नाम: मदन सिंह मकान संख्या : १०० आयु : 37 लिंग : पुरुष	फोटो उपलब्ध है	नाम : संजय पिता का नाम: लालबाबु मकान संख्या : 100 आयु : 35 लिंग : पुरुष	फोटो उपलब्ध है
# 682	IFV2715514	683	IFV1857929	684	IFV3057106
नाम : राजन कुमार कुशवाहा पिता का नाम: मदन सिंह मकान संख्या : १०० आयु : 35 लिंग : पुरुष	फोटो उपलब्ध है	नाम : कृष्णा कुशवाहा पिता का नाम: लालबाबु मकान संख्या : 100 आयु : 34 लिंग : पुरुष	फोटो उपलब्ध है	नाम : सरोज पति का नाम: राजू सिंह मकान संख्या : 100 आयु : 33 लिंग : महिला	फोटो उपलब्ध है
685	IFV2715480	686	IFV3057171	687	IFV3930302
नाम : रामकुमार पिता का नाम: मदन सिंह कुशवाहा मकान संख्या : १०० आयु : 32 लिंग : पुरुष	फोटो उपलब्ध है	नाम : नीतू पति का नाम: संजय मकान संख्या : 100 आयु : 30 लिंग : महिला	फोटो उपलब्ध है	नाम : रंजु पिता का नाम: शम्भू कुशवाहा मकान संख्या : 100 आयु : 27 लिंग : महिला	फोटो उपलब्ध है
688	IFV3570041	689	IFV0375923	690	IFV0804955
नाम : नाज़िया पति का नाम: यूसुफ़ खान मकान संख्या : 100ख आयु : 47 लिंग : महिला	फोटो उपलब्ध है	नाम : जितेन्द्र पिता का नाम: त्रीवेनी मकान संख्या : 101 आयु : 46 लिंग : पुरुष	फोटो उपलब्ध है	नाम : रामेश्वर पिता का नाम: त्रीरवेनी मकान संख्या : 101 आयु : 44 लिंग : पुरुष	फोटो उपलब्ध है

691	IFV0375840	692	IFV0804963	693	IFV0375857
नाम : उर्मिला पति का नाम: जितेन्द्र मकान संख्या : 101 आयु : 43 लिंग : महिला	फोटो उपलब्ध है	नाम : रीना पति का नाम: रामेश्वर मकान संख्या : 101 आयु : 42 लिंग : महिला	फोटो उपलब्ध है	नाम : कमलेश पिता का नाम: त्रिवेनी मकान संख्या : 101 आयु : 36 लिंग : पुरुष	फोटो उपलब्ध है
694	IFV1858554	695	IFV3055985	696	IFV0804500
नाम : सुमन पति का नाम: कमलेश मकान संख्या : 101 आयु : 34 लिंग : महिला	फोटो उपलब्ध है	नाम : अंगद कुशवाहा पिता का नाम: जितेन्द्र मकान संख्या : 101 आयु : 28 लिंग : पुरुष	फोटो उपलब्ध है	नाम : विजय पिता का नाम: सीताराम मकान संख्या : 102 आयु : 48 लिंग : पुरुष	फोटो उपलब्ध है
697	IFV0375709	698	IFV0375717	699	IFV0375725
नाम : संघ्या पति का नाम: विनय मकान संख्या : 102 आयु : 46 लिंग : महिला	फोटो उपलब्ध है	नाम : सिकन्दर पिता का नाम: सीताराम मकान संख्या : 102 आयु : 46 लिंग : पुरुष	फोटो उपलब्ध है	नाम : जितेन्द्र पिता का नाम: सीताराम मकान संख्या : 102 आयु : 44 लिंग : पुरुष	फोटो उपलब्ध है
700	IFV3387743	701	IFV3787124	702	IFV3390200
नाम : प्रेमशीला कुशवाहा पति का नाम: पिटू कुमार मकान संख्या : १०९ आयु : 32 लिंग : महिला	फोटो उपलब्ध है	नाम : फैशल खान पिता का नाम: ईशा मकान संख्या : 112 आयु : 23 लिंग : पुरुष	फोटो उपलब्ध है	नाम : नाज़िया ख़ातुन पति का नाम: लख्मूददीन खान मकान संख्या : 122 आयु : 24 लिंग : महिला	फोटो उपलब्ध है
703	IFV3390192	704	IFV3983178	705	IFV4024444
नाम : रुबी ख़ातुन पति का नाम: शमशाद मकान संख्या : 123 आयु : 32 लिंग : महिला	फोटो उपलब्ध है	नाम : विजय कुमार गौड़ पिता का नाम: कोमल मकान संख्या : 143 आयु : 22 लिंग : पुरुष	फोटो उपलब्ध है	नाम : विजय पिता का नाम: अमरजीत मकान संख्या : 150 आयु : 23 लिंग : पुरुष	फोटो उपलब्ध है
706	IFV4167730	707	IFV3985496	R 708	IFV3970407
नाम : अनिता देवी पति का नाम: प्रदीप गौड़ मकान संख्या : 152 आयु : 29 लिंग : महिला	फोटो उपलब्ध है	नाम : सबीना पति का नाम: सकलैन खान मकान संख्या : 190 आयु : 33 लिंग : महिला	फोटो उपलब्ध है	नाम : सकलैन खान खान पिता का नाम: ईशा खान खान मकान संख्या : 190 आयु : 31 लिंग : पुरुष	फोटो उपलब्ध है
709	IFV4030524	710	UP/41/199/0690459	711	UP/41/199/0690381
नाम : सुवनशिका कुमारी गुप्ता पिता का नाम: अभय कुमार गुप्ता मकान संख्या : 238 आयु : 20 लिंग : महिला	फोटो उपलब्ध है	नाम : क्यामुदीन पिता का नाम: फिरंगी मकान संख्या : 28घ आयु : 52 लिंग : पुरुष	फोटो उपलब्ध है	नाम : समसुल हक पिता का नाम: फिरंगी मकान संख्या : 28घ आयु : 63 लिंग : पुरुष	फोटो उपलब्ध है
712	IFV3983855	713	IFV2273829	714	IFV2273837
नाम : दुर्गेश पाल पाल पिता का नाम: नार्गेन्द्र पाल पाल मकान संख्या : हरपुर बेलही आयु : 21 लिंग : पुरुष	फोटो उपलब्ध है	नाम : हजरत पिता का नाम: बिकाउ मकान संख्या : 14क आयु : 76 लिंग : पुरुष	फोटो उपलब्ध है	नाम : कलामुदीन पिता का नाम: हजरत मकान संख्या : 14क आयु : 42 लिंग : पुरुष	फोटो उपलब्ध है
715	IFV2215739	716	IFV2338465	717	IFV2274199
नाम : मोबीन अली खान पिता का नाम: नसरत मकान संख्या : 14क आयु : 41 लिंग : पुरुष	फोटो उपलब्ध है	नाम : रोहित पिता का नाम: चन्द्रिका मकान संख्या : 12क आयु : 34 लिंग : पुरुष	फोटो उपलब्ध है	नाम : प्रदुम्न पिता का नाम: क्षत्रिय मकान संख्या : 12क आयु : 32 लिंग : पुरुष	फोटो उपलब्ध है
718	UP/41/199/0690387	719	L VH2243632	720	IFV2273860
नाम : सगीर पिता का नाम: हनीफ मकान संख्या : 22ख आयु : 55 लिंग : पुरुष	फोटो उपलब्ध है	नाम : नजबुन पति का नाम: फैजुलहक मकान संख्या : 14ख आयु : 48 लिंग : महिला	फोटो उपलब्ध है	नाम : आबीद हुसेन पिता का नाम: गफूर मकान संख्या : 22ख आयु : 44 लिंग : पुरुष	फोटो उपलब्ध है

<p>721</p> <p>IFV2273878</p> <p>नाम : सबीरा पति का नाम: आबिद हुसेन मकान संख्या : 22ख आयु : 41 लिंग : महिला</p> <p>फोटो उपलब्ध है</p>	<p>722</p> <p>IFV2215291</p> <p>नाम : अजय कुमार पिता का नाम: ध्रुव प्रसाद मकान संख्या : 61ख आयु : 37 लिंग : पुरुष</p> <p>फोटो उपलब्ध है</p>	<p>723</p> <p>IFV2274181</p> <p>नाम : शमशा पति का नाम: जावेद मकान संख्या : 14ख आयु : 36 लिंग : महिला</p> <p>फोटो उपलब्ध है</p>
--	---	--

724	1	IFV4207189	नाम : बेबी खातून पिता का नाम: कयामुद्दीन खान मकान संख्या : 28च आयु : 21 लिंग : महिला	725	1	IFV4209789	नाम : सुमन कुमारी पति का नाम: बासदेव मकान संख्या : 66क आयु : 27 लिंग : महिला	726	1	IFV4210472	नाम : आलम खान पिता का नाम: कयामुद्दीन मकान संख्या : 28च आयु : 23 लिंग : पुरुष
727	1	IFV4213013	नाम : नीतु पति का नाम: कृष्णा मकान संख्या : 100 आयु : 21 लिंग : महिला	728	1	IFV4217469	नाम : अंश पिता का नाम: अरविंद कुमार मकान संख्या : 59 आयु : 20 लिंग : पुरुष	729	1	IFV4221404	नाम : रामंती देवी पति का नाम: संतोष गुप्ता मकान संख्या : 520 आयु : 36 लिंग : महिला
730	1	IFV4232781	नाम : वहिदा खातून पिता का नाम: शौकत अली खान मकान संख्या : 6 आयु : 18 लिंग : महिला	731	1	IFV4232807	नाम : खुशी खातून पिता का नाम: असरफ खान मकान संख्या : 6 आयु : 20 लिंग : महिला	732	1	IFV4232948	नाम : तौकिर खान पिता का नाम: फैजूलहक खान मकान संख्या : 14 ख आयु : 18 लिंग : पुरुष
733	1	IFV4240834	नाम : साजिदा खातून पिता का नाम: सेराज खान मकान संख्या : 6 आयु : 19 लिंग : महिला	734	1	IFV4241246	नाम : समिदा खातून पिता का नाम: अहमद खान मकान संख्या : 62 आयु : 21 लिंग : महिला	735	1	IFV4254637	नाम : अनामिका कुमारी कुशवाहा पिता का नाम: रवींद्र कुशवाहा मकान संख्या : 38 ख आयु : 18 लिंग : महिला
736	1	IFV4254744	नाम : जूली प्रवीन पिता का नाम: कदीर खान मकान संख्या : 39 आयु : 21 लिंग : महिला	737	1	IFV4263083	नाम : नीतू गौड़ पिता का नाम: बन्हू गौड़ मकान संख्या : 1 आयु : 18 लिंग : महिला	738	1	IFV4263216	नाम : सुनील कुशवाहा पिता का नाम: दूखेंव कुशवाहा मकान संख्या : 61ख आयु : 26 लिंग : पुरुष
739	1	IFV4273389	नाम : हसीबुन निशा पति का नाम: आरिफ हुसैन खान मकान संख्या : 3 आयु : 67 लिंग : महिला	740	1	IFV4288239	नाम : अमरुल हक़ पिता का नाम: इल्ताफ़ खान मकान संख्या : 33 आयु : 81 लिंग : पुरुष	741	1	IFV4289625	नाम : लैला खातून पति का नाम: मुसाहेब मकान संख्या : 91 आयु : 26 लिंग : महिला
742	1	IFV4289666	नाम : सूर्या कुमार गौड़ पिता का नाम: श्रवण प्रसाद मकान संख्या : 10 आयु : 25 लिंग : पुरुष	743	1	IFV4289674	नाम : इरफ़ान अंसारी पिता का नाम: बन्हू मकान संख्या : 89 आयु : 22 लिंग : पुरुष	744	1	IFV4289740	नाम : निखिल कुशवाहा पिता का नाम: बिरेंद्र कुशवाहा मकान संख्या : 60 आयु : 20 लिंग : पुरुष
745	1	IFV4289807	नाम : अभिषेक कुमार गौड़ पिता का नाम: कैलाश गौड़ मकान संख्या : 8 आयु : 20 लिंग : पुरुष	746	1	IFV4289880	नाम : मधु गौड़ पिता का नाम: राजकुमार गौड़ मकान संख्या : 23 आयु : 20 लिंग : महिला	747	1	IFV4290284	नाम : सर्वजीत कुमसर माता का नाम: निर्मला देवी मकान संख्या : 19 आयु : 18 लिंग : पुरुष
748	1	IFV4290318	नाम : सुनेना पति का नाम: जनार्धन मकान संख्या : 4 आयु : 30 लिंग : महिला	749	1	IFV4290516	नाम : फ़िरोज़ अंसारी पिता का नाम: हदिश मकान संख्या : 88 आयु : 22 लिंग : पुरुष	750	1	IFV4290532	नाम : ब्रिजेश कुशवाहा पिता का नाम: गेना कुशवाहा मकान संख्या : 61ख आयु : 26 लिंग : पुरुष
751	1	IFV4290607	नाम : शमसुल आज़म पिता का नाम: जहीर खान मकान संख्या : 64 आयु : 20 लिंग : पुरुष	752	1	IFV4290888	नाम : शाहजहा खातून पिता का नाम: बन्हू मकान संख्या : 89 आयु : 19 लिंग : महिला	753	1	IFV4291795	नाम : खूशबुन नेशा माता का नाम: अमरुन नेशा मकान संख्या : 38 आयु : 42 लिंग : महिला

754	1	IFV4301487	नाम : नूरआलम अंसारी माता का नाम: समीना खातून मकान संख्या : 89 आयु : 22 लिंग : पुरुष	फोटो उपलब्ध है
755	1	IFV4301602	नाम : जैनब खातून पिता का नाम: सरीफ़ मिया मकान संख्या : 87 आयु : 18 लिंग : महिला	फोटो उपलब्ध है
756	1	IFV4301784	नाम : महबूब अंसारी माता का नाम: समीना खातून मकान संख्या : 89 आयु : 23 लिंग : पुरुष	फोटो उपलब्ध है
757	1	IFV4303129	नाम : धर्मेंद्र गुप्ता पिता का नाम: कन्हैया गुप्ता मकान संख्या : 34 आयु : 23 लिंग : पुरुष	फोटो उपलब्ध है
758	1	IFV4305132	नाम : कृष्णा कुशवाहा पिता का नाम: जोखु कुशवाहा मकान संख्या : 73 आयु : 18 लिंग : पुरुष	फोटो उपलब्ध है
759	1	IFV4305157	नाम : हिना खातून पति का नाम: बाबु खान मकान संख्या : 14 ख आयु : 23 लिंग : महिला	फोटो उपलब्ध है
760	1	IFV4305538	नाम : अरमान हुसैन पिता का नाम: शाहिद अंसारी मकान संख्या : 89 आयु : 18 लिंग : पुरुष	फोटो उपलब्ध है
761	1	IFV4305637	नाम : मुकेश आर्या पिता का नाम: हीरामन आर्या मकान संख्या : 20 आयु : 22 लिंग : पुरुष	फोटो उपलब्ध है
762	1	IFV4306148	नाम : सुभान खान पिता का नाम: राजमहम्मद खान मकान संख्या : 18 आयु : 54 लिंग : पुरुष	फोटो उपलब्ध है
763	1	IFV4310983	नाम : तसलीमा खातून माता का नाम: कनीजा खातून मकान संख्या : 41 आयु : 19 लिंग : महिला	फोटो उपलब्ध है
764	1	IFV4311288	नाम : सबीना खातून पिता का नाम: मनसूर खान मकान संख्या : 14ख आयु : 24 लिंग : महिला	फोटो उपलब्ध है
765	1	IFV4311122	नाम : गुलिस्ता खातून पिता का नाम: अखतर अली मकान संख्या : 22ख आयु : 23 लिंग : महिला	फोटो उपलब्ध है
766	1	IFV4310934	नाम : सुभान खान अन्य: कनीजा खातून मकान संख्या : 41 आयु : 54 लिंग : पुरुष	फोटो उपलब्ध है
767	1	IFV4313672	नाम : रब्बान खान पिता का नाम: नौशाद खान मकान संख्या : 33 आयु : 22 लिंग : पुरुष	फोटो उपलब्ध है
768	1	IFV4313847	नाम : शाहीद आलम पिता का नाम: अब्राह आलम मकान संख्या : 56 आयु : 23 लिंग : पुरुष	फोटो उपलब्ध है
769	1	IFV4313961	नाम : वहाब खान माता का नाम: सफ़ील खातून मकान संख्या : 33 आयु : 34 लिंग : पुरुष	फोटो उपलब्ध है
770	1	IFV4314100	नाम : हिना खातून पिता का नाम: नौशाद खान मकान संख्या : 33 आयु : 19 लिंग : महिला	फोटो उपलब्ध है
771	1	IFV4317897	नाम : सुफिया खातून माता का नाम: हुसैनतारा खातून मकान संख्या : 4 आयु : 19 लिंग : महिला	फोटो उपलब्ध है
772	1	IFV4318077	नाम : अबरे आलम अन्य: सहेरे आलम मकान संख्या : 4 आयु : 20 लिंग : पुरुष	फोटो उपलब्ध है
773	1	IFV4318119	नाम : दानिश खान अन्य: सहेरेआलम खान मकान संख्या : 4 आयु : 20 लिंग : पुरुष	फोटो उपलब्ध है
774	1	IFV4318192	नाम : मरजीना खातून माता का नाम: खलीकून खातून मकान संख्या : 4 आयु : 27 लिंग : महिला	फोटो उपलब्ध है
775	1	IFV4318416	नाम : रेशमा खातून माता का नाम: रेहाना खातून मकान संख्या : 22ख आयु : 20 लिंग : महिला	फोटो उपलब्ध है
776	1	IFV4320586	नाम : संध्या कुशवाहा पिता का नाम: शंभू कुशवाहा मकान संख्या : 100 आयु : 24 लिंग : महिला	फोटो उपलब्ध है
777	1	IFV4321022	नाम : तबस्सुम परवीन पिता का नाम: निजामुद्दीन मकान संख्या : 62 आयु : 33 लिंग : महिला	फोटो उपलब्ध है
778	1	IFV4323218	नाम : आश्मा खातून पति का नाम: मजहर खान मकान संख्या : 14 ख आयु : 19 लिंग : महिला	फोटो उपलब्ध है
779	1	IFV4323481	नाम : इसराफिल खान पिता का नाम: क्यामुद्दीन खान मकान संख्या : 14ख आयु : 18 लिंग : पुरुष	फोटो उपलब्ध है
780	1	IFV4323606	नाम : रोजी खातून पिता का नाम: ताज मुहम्मद मकान संख्या : 14 ख आयु : 18 लिंग : महिला	फोटो उपलब्ध है
781	1	IFV4329777	नाम : सावित्री कुशवाहा पति का नाम: अजय कुशवाहा मकान संख्या : 75 आयु : 21 लिंग : महिला	फोटो उपलब्ध है
782	1	IFV4340105	नाम : राजकुमार प्रजापति पिता का नाम: हरीलाल प्रजापति मकान संख्या : 83 आयु : 23 लिंग : पुरुष	फोटो उपलब्ध है
783	1	IFV4340857	नाम : नबिआलम माता का नाम: हसरतुन मकान संख्या : 121 आयु : 37 लिंग : पुरुष	फोटो उपलब्ध है

784	1	IFV4344545	नाम : सोनू कुशवाहा पिता का नाम: जोखु कुशवाहा मकान संख्या : 75 आयु : 22 लिंग : पुरुष	785	1	IFV4347209	नाम : रेहाना खातून पति का नाम: कलामुद्दीन खान मकान संख्या : 01 आयु : 34 लिंग : महिला	786	1	IFV4349106	नाम : खुशबुन निशा पति का नाम: हसमतुल्लाह खान मकान संख्या : 36 आयु : 33 लिंग : महिला
787	1	IFV4353892	नाम : तमन्ना खातून पति का नाम: शाहीद अली मकान संख्या : 59 आयु : 30 लिंग : महिला	788	1	IFV4354031	नाम : आशमीन खातून पति का नाम: अफताब आलम मकान संख्या : 51 आयु : 18 लिंग : महिला	789	1	IFV4354320	नाम : सहजीदा खातून पति का नाम: अलिइमाम खान मकान संख्या : 1 आयु : 28 लिंग : महिला
790	1	IFV4354502	नाम : ममता यादव पति का नाम: अवधेश कुमार यादव मकान संख्या : 41 आयु : 29 लिंग : महिला	791	1	IFV4354742	नाम : तौफ़ीक खान पिता का नाम: रेयाज़ खान मकान संख्या : 32 आयु : 23 लिंग : पुरुष	792	1	IFV4355038	नाम : अनिता देवी पति का नाम: जितेन्द्र गुप्ता मकान संख्या : 12 क आयु : 30 लिंग : महिला
793	1	IFV4355780	नाम : शिवम कुमार यादव पिता का नाम: सुरेश प्रसाद मकान संख्या : 41 आयु : 21 लिंग : पुरुष	794	1	IFV4355889	नाम : शिवांगी यादव पिता का नाम: सुरेश प्रसाद मकान संख्या : 41 आयु : 21 लिंग : महिला	795	1	IFV4356176	नाम : तसलीमा खातून पिता का नाम: सुभानुल्लाह खान मकान संख्या : 41 आयु : 19 लिंग : महिला
796	1	IFV4356457	नाम : सादिया खातून पिता का नाम: इरशाद खान मकान संख्या : 41 आयु : 19 लिंग : महिला	797	1	IFV4357463	नाम : जुबैद हुसैन पिता का नाम: मुहम्मद अनवर मकान संख्या : 47 आयु : 20 लिंग : पुरुष	798	1	IFV4360111	नाम : अमृता कुशवाहा पति का नाम: पपू कुशवाहा मकान संख्या : 66क आयु : 25 लिंग : महिला
799	1	IFV4360996	नाम : नूरशमा खातून पति का नाम: अशफाक आलम मकान संख्या : 51 आयु : 28 लिंग : महिला	800	1	IFV4361390	नाम : रुस्तम अली पिता का नाम: अनवर हुसैन मकान संख्या : 47 आयु : 22 लिंग : पुरुष	801	1	IFV4361531	नाम : फरदीन हुसैन पिता का नाम: मोहम्मद अनवर मकान संख्या : 47 आयु : 18 लिंग : पुरुष
802	1	IFV4361853	नाम : मुकेश कुशवाहा पिता का नाम: छद्दू कुशवाहा मकान संख्या : 71 आयु : 20 लिंग : पुरुष	803	1	IFV4361861	नाम : जितेंद्र गोंड पिता का नाम: परमा गोंड मकान संख्या : 49 आयु : 19 लिंग : पुरुष	804	1	IFV4362042	नाम : ज्योति कुशवाहा पिता का नाम: रामनिहोरा कुशवाहा मकान संख्या : 15ख आयु : 20 लिंग : महिला
805	1	IFV4364188	नाम : मुन्ना आर्या माता का नाम: राजकली देवी मकान संख्या : 105 आयु : 28 लिंग : पुरुष	806	1	IFV4364618	नाम : संदीप माता का नाम: निर्मला मकान संख्या : 19 आयु : 19 लिंग : पुरुष	807	1	IFV4365250	नाम : सरोज वर्मा पति का नाम: नथू कुशवाहा मकान संख्या : 54 आयु : 26 लिंग : महिला
808	1	IFV4365284	नाम : मंजु पति का नाम: रन्निहोर मकान संख्या : 61ख आयु : 51 लिंग : महिला	809	1	IFV4367843	नाम : संदीप शर्मा पिता का नाम: गुलाब शर्मा मकान संख्या : 222 आयु : 27 लिंग : पुरुष	810	1	IFV4385704	नाम : नीतू कुशवाहा पति का नाम: कृष्णा कुशवाहा मकान संख्या : हाऊस नं- 100 आयु : 21 लिंग : महिला
811	1	IFV4407268	नाम : मरियम खातून पति का नाम: साहब हुसैन मकान संख्या : 61 आयु : 30 लिंग : महिला	812	1	IFV4408373	नाम : फिरोज अंसारी पिता का नाम: हदिश अंसारी मकान संख्या : 79 आयु : 22 लिंग : पुरुष	813	1	IFV4408449	नाम : रोहित गोंड माता का नाम: उर्मिला मकान संख्या : 15 आयु : 22 लिंग : पुरुष

814	1	IFV4408472	<p>नाम : रमिता गोंड माता का नाम: उर्मिला मकान संख्या : 15 आयु : 21 लिंग : महिला</p> <p>फोटो उपलब्ध है</p>
815	1	IFV4408480	<p>नाम : पंकज कुशवाहा पिता का नाम: जितेंद्र कुशवाहा मकान संख्या : 81 आयु : 20 लिंग : पुरुष</p> <p>फोटो उपलब्ध है</p>
816	1	IFV4408506	<p>नाम : आजाद हुसैन माता का नाम: हसीना खातून मकान संख्या : 41 आयु : 20 लिंग : पुरुष</p> <p>फोटो उपलब्ध है</p>
817	1	IFV4408514	<p>नाम : शाहजहाँ खातून पिता का नाम: बन्हू अंसारी मकान संख्या : 89 आयु : 19 लिंग : महिला</p> <p>फोटो उपलब्ध है</p>
818	1	IFV4408530	<p>नाम : काजल देवी पति का नाम: हरिनारायण मकान संख्या : 28 आयु : 25 लिंग : महिला</p> <p>फोटो उपलब्ध है</p>
819	1	IFV4410791	<p>नाम : मुकुल कुमार पिता का नाम: योगेंद्र प्रसाद मकान संख्या : 104 आयु : 18 लिंग : पुरुष</p> <p>फोटो उपलब्ध है</p>
820	1	IFV4412821	<p>नाम : किरण कुमारी पति का नाम: राधाकृष्ण मकान संख्या : 59 आयु : 22 लिंग : महिला</p> <p>फोटो उपलब्ध है</p>
821	1	IFV4412862	<p>नाम : कुमारी पलक पति का नाम: अमित कुशवाहा मकान संख्या : 75 आयु : 24 लिंग : महिला</p> <p>फोटो उपलब्ध है</p>
822	1	IFV4412888	<p>नाम : रुखसार खातून पिता का नाम: शाहीद अंसारी मकान संख्या : 79 आयु : 20 लिंग : महिला</p> <p>फोटो उपलब्ध है</p>
823	1	IFV4413233	<p>नाम : सब्या खातून पिता का नाम: शाहिद अंसारी मकान संख्या : 79 आयु : 23 लिंग : महिला</p> <p>फोटो उपलब्ध है</p>
824	1	IFV4413241	<p>नाम : शबनम खातून पिता का नाम: शाहिद अंसारी मकान संख्या : 79 आयु : 21 लिंग : महिला</p> <p>फोटो उपलब्ध है</p>
825	1	IFV4413258	<p>नाम : इमामुद्दीन खान पिता का नाम: माजिद खान मकान संख्या : 8 आयु : 34 लिंग : पुरुष</p> <p>फोटो उपलब्ध है</p>
826	1	IFV4414165	<p>नाम : मुस्कान खातून पिता का नाम: शौकत खान मकान संख्या : 38 आयु : 19 लिंग : महिला</p> <p>फोटो उपलब्ध है</p>

निर्वाचकों का सार :							
A) निर्वाचकों की संख्या :							
		नामावली का प्रकार	निर्वाचक नामावली की पहचान :	निर्वाचकों की संख्या :			
				पुरुष	महिला	तृतीय लिंग	कुल
I	मूल नामावली	मूल नामावली	विशेष गहन पुनरीक्षण 2026 की एकीकृत अंतिम मूल निर्वाचक नामावली	403	320	0	723
II	परिवर्धन की सूची	पूरक 1	विशेष गहन पुनरीक्षण - 2026	46	57	0	103
III	विलोपन की सूची	पूरक 1	विशेष गहन पुनरीक्षण - 2026	2	1	0	3
IV	लिंग क्षेत्र में संशोधन के कारण अंतर			0	0	0	0
इस संशोधन के बाद इस सूची में नेट इलेक्टर (I+II-III+IV)				447	376	0	823
B) संशोधनों की संख्या :							
नामावली का प्रकार		निर्वाचक नामावली की पहचान :		संशोधनों की संख्या :			
पूरक 1		विशेष गहन पुनरीक्षण - 2026		29			

निर्वाचक रजिस्ट्रीकरण अधिकारी

E-मृतक, S-स्थानांतरित, R-पुनरावृत्ति, M-लापता, Q-अयोग्य