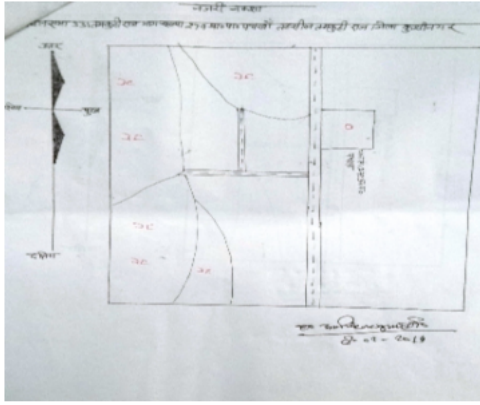


निर्वाचक नामावली 2026 S24 उत्तर प्रदेश

विधानसभा निर्वाचन क्षेत्र की संख्या व नाम और आरक्षण स्थिति : 331 - तमकुही राज (सामान्य)		भाग संख्या : : 288																					
संसदीय निर्वाचन क्षेत्र की संख्या व नाम और आरक्षण स्थिति जिसमें विधानसभा निर्वाचन क्षेत्र स्थित है : 66 - देवरिया (सामान्य)																							
1. पुनरीक्षण का विवरण																							
पुनरीक्षण का वर्ष :	2026	निर्वाचक नामावली की पहचान :																					
अर्हता तिथि :	01-01-2026	विशेष गहन पुनरीक्षण 2026 की एकीकृत अंतिम मूल निर्वाचक नामावली																					
पुनरीक्षण का प्रकार :	विशेष गहन पुनरीक्षण 2026																						
प्रकाशन की तिथि :	10-04-2026																						
2. भाग और मतदान क्षेत्र का विवरण :																							
भाग में अनुभागों की संख्या और नाम :																							
1-सलेमगढ़ जमुनिया टोला		<table style="width: 100%; border-collapse: collapse;"> <tr> <td>मुख्य कस्बा अथवा ग्राम</td> <td>: सलेमगढ़</td> </tr> <tr> <td>वार्ड</td> <td>:</td> </tr> <tr> <td>डाकघर</td> <td>: तरया सुजान</td> </tr> <tr> <td>थाना</td> <td>: तरया सुजान</td> </tr> <tr> <td>पंचायत</td> <td>: सलेमगढ़</td> </tr> <tr> <td>ब्लॉक</td> <td>: सेवरही</td> </tr> <tr> <td>तहसील</td> <td>: तमकुहीराज</td> </tr> <tr> <td>जिला</td> <td>: कुशीनगर</td> </tr> <tr> <td>पिन कोड</td> <td>: 274409</td> </tr> </table>				मुख्य कस्बा अथवा ग्राम	: सलेमगढ़	वार्ड	:	डाकघर	: तरया सुजान	थाना	: तरया सुजान	पंचायत	: सलेमगढ़	ब्लॉक	: सेवरही	तहसील	: तमकुहीराज	जिला	: कुशीनगर	पिन कोड	: 274409
मुख्य कस्बा अथवा ग्राम	: सलेमगढ़																						
वार्ड	:																						
डाकघर	: तरया सुजान																						
थाना	: तरया सुजान																						
पंचायत	: सलेमगढ़																						
ब्लॉक	: सेवरही																						
तहसील	: तमकुहीराज																						
जिला	: कुशीनगर																						
पिन कोड	: 274409																						
3. मतदान स्थल का विवरण																							
मतदान स्थल की संख्या और नाम :		मतदान स्थल के प्रकार (पुरुष / महिला / सामान्य) :		सामान्य																			
288 - प्रा0 वि0 सलेमगढ़ खास कक्ष नं 2		इस भाग में सहायक मतदान स्थलों की संख्या :		0																			
मतदान स्थल का पता :																							
प्रा0वि0 सलेमगढ़ खास, सलेमगढ़ खास																							
4. निर्वाचकों की संख्या :																							
प्रारम्भिक क्रम संख्या	अंतिम क्रम संख्या	कुल मतदाता																					
		पुरुष	महिला	तृतीय लिंग	कुल																		
1	657	347	310	0	657																		

निर्वाचक रजिस्ट्रीकरण अधिकारी

Nazri Naksha



Google Map View



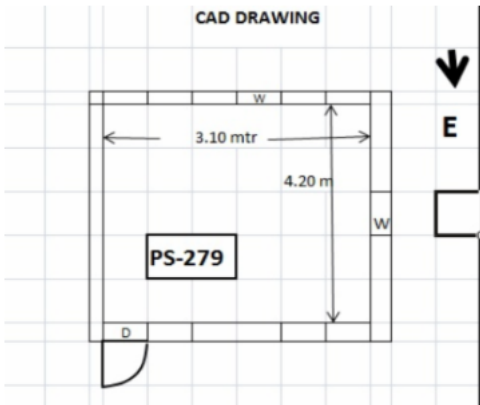
Polling Station Building Front View



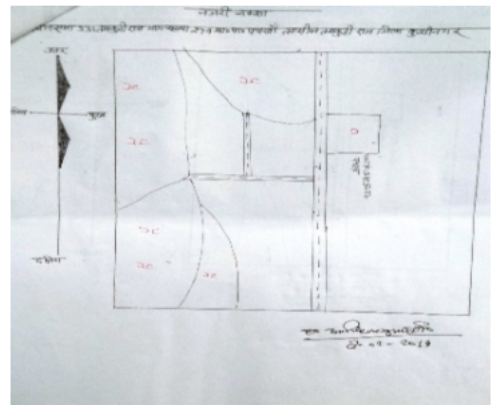
Polling Station Front View



Cad View



Key MAP View



1 नाम : जीउत पिता का नाम: रामानन्द मकान संख्या : 885 आयु : 62 लिंग : पुरुष फोटो उपलब्ध है	UP/40/198/0627575	2 नाम : ज्ञानती पति का नाम: जियुत मकान संख्या : 885 आयु : 59 लिंग : महिला फोटो उपलब्ध है	IFV0130112	3 नाम : छोटेला पिता का नाम: रामानन्द मकान संख्या : 885 आयु : 45 लिंग : पुरुष फोटो उपलब्ध है	UP/40/198/0627576
4 नाम : सरिता पति का नाम: छोटेला मकान संख्या : 885 आयु : 42 लिंग : महिला फोटो उपलब्ध है	IFV0130104	5 नाम : विनोद पिता का नाम: जीउत मकान संख्या : 885 आयु : 39 लिंग : पुरुष फोटो उपलब्ध है	IFV0736694	6 नाम : प्रमोद पिता का नाम: जीउत मकान संख्या : 885 आयु : 33 लिंग : पुरुष फोटो उपलब्ध है	IFV3368735
7 नाम : सुभावती देवी पति का नाम: विनोद मकान संख्या : 885 आयु : 30 लिंग : महिला फोटो उपलब्ध है	IFV3354800	8 नाम : दिपक कुमार पिता का नाम: जीउत मकान संख्या : 885 आयु : 26 लिंग : पुरुष फोटो उपलब्ध है	IFV3368743	9 नाम : मंजू कुमारी पति का नाम: प्रमोद मकान संख्या : 885 आयु : 23 लिंग : महिला फोटो उपलब्ध है	IFV4119657
10 नाम : गंगाजली पति का नाम: गाजर मकान संख्या : 886 आयु : 75 लिंग : महिला फोटो उपलब्ध है	UP/40/198/0627578	11 नाम : महातम पिता का नाम: गाजर मकान संख्या : 886 आयु : 50 लिंग : पुरुष फोटो उपलब्ध है	UP/40/198/0627270	12 नाम : फुलतारा पति का नाम: लल्लन मकान संख्या : 886 आयु : 50 लिंग : महिला फोटो उपलब्ध है	GRW2404101
13 नाम : मंजू पति का नाम: महात्म मकान संख्या : 886 आयु : 48 लिंग : महिला फोटो उपलब्ध है	GRW2586428	14 नाम : नगीना पिता का नाम: सीताराम मकान संख्या : 887 आयु : 50 लिंग : पुरुष फोटो उपलब्ध है	UP/40/198/0627579	15 नाम : मुन्नी पति का नाम: नगीना मकान संख्या : 887 आयु : 48 लिंग : महिला फोटो उपलब्ध है	UP/40/198/0627580
16 नाम : ओमप्रकाश पिता का नाम: सीताराम मकान संख्या : 887 आयु : 43 लिंग : पुरुष फोटो उपलब्ध है	GRW2226934	17 नाम : रीता पति का नाम: ओमप्रकाश मकान संख्या : 887 आयु : 41 लिंग : महिला फोटो उपलब्ध है	GRW2586410	18 नाम : बहारन पिता का नाम: जुम्मन मकान संख्या : 888 आयु : 72 लिंग : पुरुष फोटो उपलब्ध है	UP/40/198/0627400
19 नाम : आसमा पति का नाम: बहारन मकान संख्या : 888 आयु : 69 लिंग : महिला फोटो उपलब्ध है	GRW2586469	20 नाम : बकील पिता का नाम: बहारन मकान संख्या : 888 आयु : 46 लिंग : पुरुष फोटो उपलब्ध है	UP/40/198/0627271	21 नाम : नूरजहां पति का नाम: बकील मकान संख्या : 888 आयु : 42 लिंग : महिला फोटो उपलब्ध है	GRW2980522
22 नाम : सकीला पिता का नाम: बहारन मकान संख्या : 888 आयु : 32 लिंग : पुरुष फोटो उपलब्ध है	IFV2897940	23 नाम : आसीक पिता का नाम: कुर्बान मकान संख्या : 889 आयु : 67 लिंग : पुरुष फोटो उपलब्ध है	UP/40/198/0627581	24 नाम : तजबुन पति का नाम: आसीक मकान संख्या : 889 आयु : 65 लिंग : महिला फोटो उपलब्ध है	UP/40/198/0627272
25 नाम : आसमुहम्मद पिता का नाम: कुर्बान मकान संख्या : 889 आयु : 62 लिंग : पुरुष फोटो उपलब्ध है	UP/40/198/0627273	26 नाम : अबिदा पति का नाम: इसमुहम्मद मकान संख्या : 889 आयु : 48 लिंग : महिला फोटो उपलब्ध है	UP/40/198/0627274	27 नाम : सेराज पिता का नाम: आसी खान मकान संख्या : 889 आयु : 47 लिंग : पुरुष फोटो उपलब्ध है	IFV2602837
28 नाम : मेराज पिता का नाम: आसमुहम्मद मकान संख्या : 889 आयु : 40 लिंग : पुरुष फोटो उपलब्ध है	IFV1946003	29 नाम : चांद तारा खातून पति का नाम: सेराज खान मकान संख्या : 889 आयु : 39 लिंग : महिला फोटो उपलब्ध है	IFV2602654	30 नाम : सुबुकतारा पति का नाम: मेराज मकान संख्या : 889 आयु : 38 लिंग : महिला फोटो उपलब्ध है	IFV1945997

31	IFV2296309	IFV2296309	32	IFV2602803	IFV2602803	33	IFV2603710	IFV2603710
नाम : इन्तयाज पिता का नाम: आसमुहम्मद मकान संख्या : 889 आयु : 31 लिंग : पुरुष	फोटो उपलब्ध है	फोटो उपलब्ध है	नाम : सिराजुद्दीन पिता का नाम: आसी मकान संख्या : 889 आयु : 31 लिंग : पुरुष	फोटो उपलब्ध है	फोटो उपलब्ध है	नाम : इमरान खान पिता का नाम: इसमुहम्मद मकान संख्या : 889 आयु : 31 लिंग : पुरुष	फोटो उपलब्ध है	फोटो उपलब्ध है
34	IFV3629581	IFV3629581	35	UP/40/198/0627275	UP/40/198/0627275	36	UP/40/198/0627584	UP/40/198/0627584
नाम : जैनब खातुन पति का नाम: सिराज आलम मकान संख्या : 889 आयु : 29 लिंग : महिला	फोटो उपलब्ध है	फोटो उपलब्ध है	नाम : रियासत पिता का नाम: सहावान मकान संख्या : 890 आयु : 57 लिंग : पुरुष	फोटो उपलब्ध है	फोटो उपलब्ध है	नाम : हसनैन पिता का नाम: सहावान मकान संख्या : 890 आयु : 53 लिंग : पुरुष	फोटो उपलब्ध है	फोटो उपलब्ध है
37	UP/40/198/0627583	UP/40/198/0627583	38	IFV2897981	IFV2897981	39	IFV1521962	IFV1521962
नाम : आबरुन पति का नाम: रियासत मकान संख्या : 890 आयु : 49 लिंग : महिला	फोटो उपलब्ध है	फोटो उपलब्ध है	नाम : शाहजहा पति का नाम: जमीर मकान संख्या : 890 आयु : 33 लिंग : महिला	फोटो उपलब्ध है	फोटो उपलब्ध है	नाम : नसीरफल्लाह पिता का नाम: रियासत मकान संख्या : 890 आयु : 30 लिंग : पुरुष	फोटो उपलब्ध है	फोटो उपलब्ध है
40	IFV3371960	IFV3371960	41	IFV3976685	IFV3976685	42	IFV3927142	IFV3927142
नाम : जुबैर पिता का नाम: हसनैन मकान संख्या : 890 आयु : 27 लिंग : पुरुष	फोटो उपलब्ध है	फोटो उपलब्ध है	नाम : सफ़ीऊल्लाह पिता का नाम: रियासत मकान संख्या : 890 आयु : 26 लिंग : पुरुष	फोटो उपलब्ध है	फोटो उपलब्ध है	नाम : शफ़ीना खातुन पति का नाम: जुबैर मकान संख्या : 890 आयु : 23 लिंग : महिला	फोटो उपलब्ध है	फोटो उपलब्ध है
43	UP/40/198/0627603	UP/40/198/0627603	44	GRW2839942	GRW2839942	45	IFV1946029	IFV1946029
नाम : पनवा पति का नाम: रामचन्द्र मकान संख्या : 891 आयु : 67 लिंग : महिला	फोटो उपलब्ध है	फोटो उपलब्ध है	नाम : ललन पिता का नाम: रामचंद्र मकान संख्या : 891 आयु : 44 लिंग : पुरुष	फोटो उपलब्ध है	फोटो उपलब्ध है	नाम : मैना पति का नाम: ललन मकान संख्या : 891 आयु : 42 लिंग : महिला	फोटो उपलब्ध है	फोटो उपलब्ध है
46	IFV1521905	IFV1521905	47	IFV2296341	IFV2296341	48	IFV2296333	IFV2296333
नाम : मैनी देवी पिता का नाम: ललन मकान संख्या : 891 आयु : 38 लिंग : महिला	फोटो उपलब्ध है	फोटो उपलब्ध है	नाम : सुनील पिता का नाम: रामचन्द्र मकान संख्या : 891 आयु : 32 लिंग : पुरुष	फोटो उपलब्ध है	फोटो उपलब्ध है	नाम : सुवाष पिता का नाम: रामचन्द्र मकान संख्या : 891 आयु : 31 लिंग : पुरुष	फोटो उपलब्ध है	फोटो उपलब्ध है
49	GRW2226942	GRW2226942	50	UP/40/198/0627276	UP/40/198/0627276	51	UP/40/198/0627402	UP/40/198/0627402
नाम : रामऔतार पिता का नाम: टेगरी मकान संख्या : 892 आयु : 87 लिंग : पुरुष	फोटो उपलब्ध है	फोटो उपलब्ध है	नाम : सुमनी पति का नाम: रामऔतार मकान संख्या : 892 आयु : 85 लिंग : महिला	फोटो उपलब्ध है	फोटो उपलब्ध है	नाम : बैजनाथ पिता का नाम: रामऔतार मकान संख्या : 892 आयु : 62 लिंग : पुरुष	फोटो उपलब्ध है	फोटो उपलब्ध है
52	GRW2586584	GRW2586584	53	UP/40/198/0627403	UP/40/198/0627403	54	GRW2586568	GRW2586568
नाम : रामनाथ पिता का नाम: रामऔतार मकान संख्या : 892 आयु : 62 लिंग : पुरुष	फोटो उपलब्ध है	फोटो उपलब्ध है	नाम : कुशुम पति का नाम: बैजनाथ मकान संख्या : 892 आयु : 59 लिंग : महिला	फोटो उपलब्ध है	फोटो उपलब्ध है	नाम : तेतरी पति का नाम: रामनाथ मकान संख्या : 892 आयु : 55 लिंग : महिला	फोटो उपलब्ध है	फोटो उपलब्ध है
55	UP/40/198/0627404	UP/40/198/0627404	56	IFV3370228	IFV3370228	57	UP/40/198/0627405	UP/40/198/0627405
नाम : सुरेन्द्र पिता का नाम: रामऔतार मकान संख्या : 892 आयु : 49 लिंग : पुरुष	फोटो उपलब्ध है	फोटो उपलब्ध है	नाम : उर्मिला देवी पति का नाम: प्रल्हाद मकान संख्या : 892 आयु : 46 लिंग : महिला	फोटो उपलब्ध है	फोटो उपलब्ध है	नाम : प्रहलाद पिता का नाम: रामऔतार मकान संख्या : 892 आयु : 45 लिंग : पुरुष	फोटो उपलब्ध है	फोटो उपलब्ध है
58	GRW2586352	GRW2586352	59	IFV2172799	IFV2172799	60	IFV2611838	IFV2611838
नाम : सटन पिता का नाम: रामऔतार मकान संख्या : 892 आयु : 43 लिंग : पुरुष	फोटो उपलब्ध है	फोटो उपलब्ध है	नाम : रम्भा देवी पति का नाम: सत्तन यादव मकान संख्या : 892 आयु : 39 लिंग : महिला	फोटो उपलब्ध है	फोटो उपलब्ध है	नाम : नितु देवी पिता का नाम: सुरेन्द्र यादव मकान संख्या : 892 आयु : 32 लिंग : महिला	फोटो उपलब्ध है	फोटो उपलब्ध है

61	IFV2604155	नाम : राजकुमार पिता का नाम: बैजनाथ यादव मकान संख्या : 892 आयु : 31 लिंग : पुरुष	फोटो उपलब्ध है	62	UP/40/198/0627297	नाम : ठग पिता का नाम: मेघा मकान संख्या : 893 आयु : 67 लिंग : पुरुष	फोटो उपलब्ध है	63	UP/40/198/0627600	नाम : चन्द्रजोतिया पिता का नाम: ठग मकान संख्या : 893 आयु : 65 लिंग : महिला	फोटो उपलब्ध है
64	IFV1520659	नाम : उपेन्द्र पिता का नाम: ठग मकान संख्या : 893 आयु : 37 लिंग : पुरुष	फोटो उपलब्ध है	65	IFV1520667	नाम : माधुरी पिता का नाम: उनेन्द्र मकान संख्या : 893 आयु : 35 लिंग : महिला	फोटो उपलब्ध है	66	IFV1520675	नाम : धर्मेन्द्र पिता का नाम: ठग मकान संख्या : 893 आयु : 32 लिंग : पुरुष	फोटो उपलब्ध है
67	IFV2603876	नाम : धुरेन्द्र यादव पिता का नाम: ठग मकान संख्या : 893 आयु : 31 लिंग : पुरुष	फोटो उपलब्ध है	68	IFV3370251	नाम : सीमा देवी पिता का नाम: धर्मेन्द्र मकान संख्या : 893 आयु : 28 लिंग : महिला	फोटो उपलब्ध है	69	IFV2296291	नाम : रामचन्द्र पिता का नाम: यमुना मकान संख्या : 894 आयु : 73 लिंग : पुरुष	फोटो उपलब्ध है
70	IFV1014794	नाम : मैनेजर पिता का नाम: चन्द्रिका मकान संख्या : 894 आयु : 52 लिंग : पुरुष	फोटो उपलब्ध है	71	UP/40/198/0627601	नाम : जोनिया पिता का नाम: मैनेजर मकान संख्या : 894 आयु : 50 लिंग : महिला	फोटो उपलब्ध है	72	IFV2233880	नाम : मोहन पिता का नाम: चन्द्रिका मकान संख्या : 894 आयु : 44 लिंग : पुरुष	फोटो उपलब्ध है
73	IFV3956752	नाम : अमरावती देवी पिता का नाम: मोहन यादव मकान संख्या : 894 आयु : 40 लिंग : महिला	फोटो उपलब्ध है	74	IFV1946037	नाम : मनोज पिता का नाम: तीन्नन मकान संख्या : 896 आयु : 33 लिंग : पुरुष	फोटो उपलब्ध है	75	IFV3368750	नाम : अमृता देवी पिता का नाम: मनोज मकान संख्या : 896 आयु : 31 लिंग : महिला	फोटो उपलब्ध है
76	UP/40/198/0627293	नाम : रजमतिया पिता का नाम: राजमंगल मकान संख्या : 897 आयु : 77 लिंग : महिला	फोटो उपलब्ध है	77	IFV1014737	नाम : मुन्नी पिता का नाम: विरेश मकान संख्या : 897 आयु : 47 लिंग : महिला	फोटो उपलब्ध है	78	GRW2226959	नाम : जितेन्द्र पिता का नाम: राजमंगल मकान संख्या : 897 आयु : 42 लिंग : पुरुष	फोटो उपलब्ध है
79	IFV1946011	नाम : अनीता पिता का नाम: जीतेन्द्र मकान संख्या : 897 आयु : 40 लिंग : महिला	फोटो उपलब्ध है	80	UP/40/198/0627283	नाम : तेतरी पिता का नाम: हमीद मकान संख्या : 898 आयु : 65 लिंग : महिला	फोटो उपलब्ध है	81	UP/40/198/0627284	नाम : इदिरश पिता का नाम: हमीद मकान संख्या : 898 आयु : 46 लिंग : पुरुष	फोटो उपलब्ध है
82	GRW1781624	नाम : मुस्तकीम पिता का नाम: हमीद मकान संख्या : 898 आयु : 45 लिंग : पुरुष	फोटो उपलब्ध है	83	IFV2233898	नाम : नारून पिता का नाम: मुस्तकीम मकान संख्या : 898 आयु : 42 लिंग : महिला	फोटो उपलब्ध है	84	GRW2226967	नाम : अलाउदिन पिता का नाम: हमीद मकान संख्या : 898 आयु : 42 लिंग : पुरुष	फोटो उपलब्ध है
85	IFV1946177	नाम : यास्मीन पिता का नाम: अलाउदिन मकान संख्या : 898 आयु : 39 लिंग : महिला	फोटो उपलब्ध है	86	UP/40/198/0627586	नाम : डोमनी पिता का नाम: श्यामबिहारी मकान संख्या : 899 आयु : 69 लिंग : महिला	फोटो उपलब्ध है	87	IFV1299957	नाम : नंदलाल पिता का नाम: श्यामबिहारी मकान संख्या : 899 आयु : 43 लिंग : पुरुष	फोटो उपलब्ध है
88	GRW1781632	नाम : मुरती देवी पिता का नाम: नंदलाल मकान संख्या : 899 आयु : 41 लिंग : महिला	फोटो उपलब्ध है	89	IFV1520444	नाम : अजय कुमार पिता का नाम: श्याम बिहारी मकान संख्या : 899 आयु : 31 लिंग : पुरुष	फोटो उपलब्ध है	90	GRW2707503	नाम : बलिस्टर पिता का नाम: लल्लु मकान संख्या : 900 आयु : 67 लिंग : पुरुष	फोटो उपलब्ध है

91	UP/40/198/0627406	92	GRW1781640	93	IFV2296325
नाम : बुधिया पति का नाम: बलिष्टर मकान संख्या : 900 आयु : 65 लिंग : महिला	फोटो उपलब्ध है	नाम : रीता पति का नाम: चंद्रलाल मकान संख्या : 900 आयु : 42 लिंग : महिला	फोटो उपलब्ध है	नाम : कमलेश पिता का नाम: बलिष्टर मकान संख्या : 900 आयु : 31 लिंग : पुरुष	फोटो उपलब्ध है
94	GRW1444470	95	IFV3355047	96	IFV1014703
नाम : योगेन्द्र पिता का नाम: लबटु मकान संख्या : 901 आयु : 62 लिंग : पुरुष	फोटो उपलब्ध है	नाम : ग्यांती देवी पति का नाम: दिलीप मकान संख्या : 901 आयु : 51 लिंग : महिला	फोटो उपलब्ध है	नाम : दिलीप पिता का नाम: योगेन्द्र मकान संख्या : 901 आयु : 43 लिंग : पुरुष	फोटो उपलब्ध है
97	IFV3355088	98	IFV3392420	99	IFV2296267
नाम : शीला देवी पति का नाम: अनिल मकान संख्या : 901 आयु : 36 लिंग : महिला	फोटो उपलब्ध है	नाम : मीरा देवी पति का नाम: उमेश गुप्ता मकान संख्या : 901 आयु : 35 लिंग : महिला	फोटो उपलब्ध है	नाम : दीपक पिता का नाम: योगेन्द्र मकान संख्या : 901 आयु : 34 लिंग : पुरुष	फोटो उपलब्ध है
100	IFV3355070	101	IFV3392412	102	GRW2586576
नाम : रिंकी देवी पिता का नाम: दिपक मकान संख्या : 901 आयु : 29 लिंग : महिला	फोटो उपलब्ध है	नाम : रीता देवी पिता का नाम: कमलेश गुप्ता मकान संख्या : 901 आयु : 29 लिंग : महिला	फोटो उपलब्ध है	नाम : कान्ति पति का नाम: रामायन मकान संख्या : 902 आयु : 59 लिंग : महिला	फोटो उपलब्ध है
103	GRW2586303	104	IFV3355039	105	GRW1781665
नाम : दिवानाथ पिता का नाम: रामनरायन मकान संख्या : 902 आयु : 44 लिंग : पुरुष	फोटो उपलब्ध है	नाम : माया देवी पति का नाम: दीनानाथ गुप्ता मकान संख्या : 902 आयु : 42 लिंग : महिला	फोटो उपलब्ध है	नाम : पनपतिया पति का नाम: बहारन मकान संख्या : 903 आयु : 65 लिंग : महिला	फोटो उपलब्ध है
106	UP/40/198/0627282	107	IFV0736710	108	IFV0736702
नाम : बहारन पिता का नाम: विशुनी मकान संख्या : 903 आयु : 59 लिंग : पुरुष	फोटो उपलब्ध है	नाम : धनेश पिता का नाम: बहारन मकान संख्या : 903 आयु : 38 लिंग : पुरुष	फोटो उपलब्ध है	नाम : पप्पू पिता का नाम: बहारन मकान संख्या : 903 आयु : 36 लिंग : पुरुष	फोटो उपलब्ध है
109	IFV3354834	110	UP/40/198/0627587	111	UP/40/198/0627588
नाम : शारदा देवी पति का नाम: धनेश मकान संख्या : 903 आयु : 28 लिंग : महिला	फोटो उपलब्ध है	नाम : हदीशनी पति का नाम: सलीम मकान संख्या : 904 आयु : 75 लिंग : महिला	फोटो उपलब्ध है	नाम : चांदतारा पति का नाम: रहीम मकान संख्या : 904 आयु : 47 लिंग : महिला	फोटो उपलब्ध है
112	GRW2226975	113	IFV2604353	114	IFV1014729
नाम : अलीमुहम्मद पिता का नाम: सलीम मकान संख्या : 904 आयु : 45 लिंग : पुरुष	फोटो उपलब्ध है	नाम : रहीम मुहम्मद पिता का नाम: सलीम मकान संख्या : 904 आयु : 43 लिंग : पुरुष	फोटो उपलब्ध है	नाम : मुन्नी पति का नाम: अली मुहम्मद मकान संख्या : 904 आयु : 43 लिंग : महिला	फोटो उपलब्ध है
115	GRW2980472	116	GRW2839660	117	GRW2839769
नाम : विद्यान्ती पति का नाम: राजेन्द्र मकान संख्या : 905 आयु : 65 लिंग : महिला	फोटो उपलब्ध है	नाम : राजेन्द्र पिता का नाम: गनेश मकान संख्या : 905 आयु : 57 लिंग : पुरुष	फोटो उपलब्ध है	नाम : रविन्द्र पिता का नाम: गनेश मकान संख्या : 905 आयु : 52 लिंग : पुरुष	फोटो उपलब्ध है
118	UP/40/198/0627286	119	IFV1520600	120	IFV1521855
नाम : गिरजा पति का नाम: रविन्द्र मकान संख्या : 905 आयु : 47 लिंग : महिला	फोटो उपलब्ध है	नाम : प्रमोद पिता का नाम: रतजन्द्र मकान संख्या : 905 आयु : 32 लिंग : पुरुष	फोटो उपलब्ध है	नाम : संदीप पिता का नाम: रविन्द्र मकान संख्या : 905 आयु : 32 लिंग : पुरुष	फोटो उपलब्ध है

121	IFV3243805	नाम : संगीता पति का नाम: संदीप मकान संख्या : 905 आयु : 31 लिंग : महिला	फोटो उपलब्ध है	122	IFV4092326	नाम : रानी देवी पति का नाम: प्रमोद कुमार मकान संख्या : 905 आयु : 29 लिंग : महिला	फोटो उपलब्ध है	123	IFV3243821	नाम : रंजीत गुप्ता पिता का नाम: रवींद्र मकान संख्या : 905 आयु : 25 लिंग : पुरुष	फोटो उपलब्ध है	
124	UP/40/198/0627408	नाम : सुखली पति का नाम: हलीम मकान संख्या : 906 आयु : 75 लिंग : महिला	फोटो उपलब्ध है	125	IFV2602340	नाम : अलीमहम्मद पिता का नाम: हलीम मकान संख्या : 906 आयु : 34 लिंग : पुरुष	फोटो उपलब्ध है	126	IFV1946227	नाम : खुरबू पति का नाम: अलीमुहमद मकान संख्या : 906 आयु : 32 लिंग : महिला	फोटो उपलब्ध है	
127	GRW1780667	नाम : नाजमा पति का नाम: राजू मकान संख्या : 907 आयु : 75 लिंग : महिला	फोटो उपलब्ध है	128	GRW1780675	नाम : मैनूदीन पिता का नाम: रज्जू मकान संख्या : 907 आयु : 45 लिंग : पुरुष	फोटो उपलब्ध है	129	IFV3839305	नाम : निजामुद्दीन पिता का नाम: भिखम मीया मकान संख्या : 908 आयु : 63 लिंग : पुरुष	फोटो उपलब्ध है	
130	UP/40/198/0627290	नाम : गुलबिया पति का नाम: निजामुद्दीन मकान संख्या : 908 आयु : 57 लिंग : महिला	फोटो उपलब्ध है	131	UP/40/198/0627291	नाम : सलामुद्दीन पिता का नाम: भीखम मकान संख्या : 908 आयु : 55 लिंग : पुरुष	फोटो उपलब्ध है	#	132	GRW2586345	नाम : जोहरी पति का नाम: सलामुद्दीन मकान संख्या : 908 आयु : 55 लिंग : महिला	फोटो उपलब्ध है
133	IFV1946045	नाम : शसहनाज पति का नाम: कासीम मकान संख्या : 908 आयु : 37 लिंग : महिला	फोटो उपलब्ध है	134	IFV1521996	नाम : कासीम अली पिता का नाम: निजामुद्दीन मकान संख्या : 908 आयु : 34 लिंग : पुरुष	फोटो उपलब्ध है	135	IFV1521988	नाम : हाशीम अली पिता का नाम: निजामुद्दीन मकान संख्या : 908 आयु : 32 लिंग : पुरुष	फोटो उपलब्ध है	
136	IFV2296358	नाम : जफीर पिता का नाम: सलामुद्दीन मकान संख्या : 908 आयु : 31 लिंग : पुरुष	फोटो उपलब्ध है	137	IFV1521954	नाम : सददाम हुसैन पिता का नाम: सलामुद्दीन मकान संख्या : 908 आयु : 30 लिंग : पुरुष	फोटो उपलब्ध है	138	IFV1521970	नाम : आसिफ अली पिता का नाम: निजामुद्दीन अली मकान संख्या : 908 आयु : 27 लिंग : पुरुष	फोटो उपलब्ध है	
139	IFV3958501	नाम : ज़ासिम अली पिता का नाम: निजामुद्दीन मकान संख्या : 908 आयु : 26 लिंग : पुरुष	फोटो उपलब्ध है	140	IFV3965381	नाम : रानी ख़ातून पति का नाम: हासिम अली मकान संख्या : 908 आयु : 25 लिंग : महिला	फोटो उपलब्ध है	141	IFV3976719	नाम : आदम अली पिता का नाम: सलामुद्दीन मकान संख्या : 908 आयु : 21 लिंग : पुरुष	फोटो उपलब्ध है	
142	IFV3388287	नाम : नेशा ख़ातून पति का नाम: रमजान मिया मकान संख्या : 909 आयु : 66 लिंग : महिला	फोटो उपलब्ध है	143	IFV3972874	नाम : सुलेमान पिता का नाम: जुम्मन मिया मकान संख्या : 909 आयु : 56 लिंग : पुरुष	फोटो उपलब्ध है	144	GRW2839751	नाम : रमजान मीया पिता का नाम: जुम्मन मकान संख्या : 909 आयु : 56 लिंग : पुरुष	फोटो उपलब्ध है	
145	GRW1780691	नाम : समीना पति का नाम: सुलेमान मकान संख्या : 909 आयु : 53 लिंग : महिला	फोटो उपलब्ध है	146	IFV1946128	नाम : हसमुद्दीन अंसारी पिता का नाम: रमजान मीया मकान संख्या : 909 आयु : 30 लिंग : पुरुष	फोटो उपलब्ध है	147	IFV3453057	नाम : गुलकसा ख़ातून पति का नाम: हसमुद्दीन अंसारी मकान संख्या : 909 आयु : 24 लिंग : महिला	फोटो उपलब्ध है	
148	IFV4198768	नाम : अरमान अली पिता का नाम: रमजान मिया मकान संख्या : 909 आयु : 21 लिंग : पुरुष	फोटो उपलब्ध है	149	UP/40/198/0627410	नाम : कंचन पिता का नाम: देवनन्दन मकान संख्या : 910 आयु : 62 लिंग : पुरुष	फोटो उपलब्ध है	150	GRW1780709	नाम : गंगा देवी पति का नाम: अमरदेव मकान संख्या : 910 आयु : 62 लिंग : महिला	फोटो उपलब्ध है	

151	UP/40/198/0627294	152	IFV1299759	153	IFV1521822
नाम : कैलासिया पति का नाम: कंचन मकान संख्या : 910 आयु : 57 लिंग : महिला	फोटो उपलब्ध है	नाम : वेयास पिता का नाम: कचन मकान संख्या : 910 आयु : 42 लिंग : पुरुष	फोटो उपलब्ध है	नाम : बबीता पिता का नाम: यास प्रसाद मकान संख्या : 910 आयु : 37 लिंग : महिला	फोटो उपलब्ध है
154	IFV1521756	155	IFV1521210	156	IFV3262243
नाम : बिन्ध्याचल पिता का नाम: कंचलन मकान संख्या : 910 आयु : 33 लिंग : पुरुष	फोटो उपलब्ध है	नाम : अरविन्द कुमार पिता का नाम: कनचन मकान संख्या : 910 आयु : 30 लिंग : पुरुष	फोटो उपलब्ध है	नाम : सीमा देवी पति का नाम: विंध्याचल मकान संख्या : 910 आयु : 28 लिंग : महिला	फोटो उपलब्ध है
157	IFV3629631	158	IFV1014695	159	IFV1014687
नाम : ज्योति पिता का नाम: अमरदेव मकान संख्या : 910 आयु : 24 लिंग : महिला	फोटो उपलब्ध है	नाम : सुनीता पति का नाम: रामप्रवेश मकान संख्या : 910क आयु : 44 लिंग : महिला	फोटो उपलब्ध है	नाम : संतोष पिता का नाम: अमरदेव मकान संख्या : 910क आयु : 43 लिंग : पुरुष	फोटो उपलब्ध है
160	IFV3521655	161	IFV2602175	162	IFV3629557
नाम : गीता देवी पति का नाम: संतोष मकान संख्या : 910क आयु : 43 लिंग : महिला	फोटो उपलब्ध है	नाम : प्रदीप पिता का नाम: अमरदेव मकान संख्या : 910क आयु : 35 लिंग : पुरुष	फोटो उपलब्ध है	नाम : सरस्वती देवी पति का नाम: प्रदीप कुमार मकान संख्या : 910क आयु : 28 लिंग : महिला	फोटो उपलब्ध है
163	UP/40/198/0627295	164	UP/40/198/0627296	165	IFV1521640
नाम : गया पिता का नाम: शंकर मकान संख्या : 911 आयु : 61 लिंग : पुरुष	फोटो उपलब्ध है	नाम : गायत्री पति का नाम: गया मकान संख्या : 911 आयु : 57 लिंग : महिला	फोटो उपलब्ध है	नाम : विजय पिता का नाम: गया प्रसाद मकान संख्या : 911 आयु : 38 लिंग : पुरुष	फोटो उपलब्ध है
166	IFV2603603	167	IFV2604296	168	IFV3368727
नाम : निरू पति का नाम: विजय कुमार मकान संख्या : 911 आयु : 34 लिंग : महिला	फोटो उपलब्ध है	नाम : संजय कुमार पिता का नाम: गया सिंह मकान संख्या : 911 आयु : 33 लिंग : पुरुष	फोटो उपलब्ध है	नाम : चंदा देवी पति का नाम: संजय मकान संख्या : 911 आयु : 26 लिंग : महिला	फोटो उपलब्ध है
169	UP/40/198/0627605	170	IFV2603967	171	IFV1014786
नाम : साबीरा पति का नाम: नाजिर मकान संख्या : 912 आयु : 75 लिंग : महिला	फोटो उपलब्ध है	नाम : इंद्रीश पिता का नाम: साबिरा मकान संख्या : 912 आयु : 49 लिंग : पुरुष	फोटो उपलब्ध है	नाम : समसूल पिता का नाम: नाजिर मकान संख्या : 912 आयु : 45 लिंग : पुरुष	फोटो उपलब्ध है
172	IFV2601862	173	GRW1780741	174	GRW1781673
नाम : सायरा पति का नाम: मुन्ना खां मकान संख्या : 912 आयु : 45 लिंग : महिला	फोटो उपलब्ध है	नाम : मुन्ना खां पिता का नाम: वजीर मकान संख्या : 912 आयु : 43 लिंग : पुरुष	फोटो उपलब्ध है	नाम : फिरोजखान पिता का नाम: नजिर मकान संख्या : 912 आयु : 41 लिंग : पुरुष	फोटो उपलब्ध है
175	GRW2226983	# 176	IFV0736736	177	IFV3330487
नाम : नूरजहा माता का नाम: समसूल मकान संख्या : 912 आयु : 41 लिंग : महिला	फोटो उपलब्ध है	नाम : सबुतारा पति का नाम: इदरीश मकान संख्या : 912 आयु : 39 लिंग : महिला	फोटो उपलब्ध है	नाम : बबलू खान पिता का नाम: शमसूल खान मकान संख्या : 912 आयु : 29 लिंग : पुरुष	फोटो उपलब्ध है
178	IFV3330479	179	UP/40/198/0627367	180	UP/40/198/0627301
नाम : सैमूलाह खान पिता का नाम: शमसूल खान मकान संख्या : 912 आयु : 26 लिंग : पुरुष	फोटो उपलब्ध है	नाम : मालती पति का नाम: फेकू मकान संख्या : 912द514 ग आयु : 69 लिंग : महिला	फोटो उपलब्ध है	नाम : खातमा पति का नाम: वसीर मकान संख्या : 913 आयु : 67 लिंग : महिला	फोटो उपलब्ध है

181	IFV2602019	IFV2602282	IFV2602084
नाम : सेराज पिता का नाम: वसीर मकान संख्या : 913 आयु : 37 लिंग : पुरुष	फोटो उपलब्ध है	नाम : नुरजनक पति का नाम: अमुरल्लाह मकान संख्या : 913 आयु : 36 लिंग : महिला	फोटो उपलब्ध है
184	IFV2897973	IFV3847928	UP/40/198/0627608
नाम : हसमुल्लाह पिता का नाम: बशीर मकान संख्या : 913 आयु : 31 लिंग : पुरुष	फोटो उपलब्ध है	नाम : शबाना ख़ातून पति का नाम: हसमुल्लाह मकान संख्या : 913 आयु : 23 लिंग : महिला	फोटो उपलब्ध है
187	UP/40/198/0627609	IFV1522010	IFV3259249
नाम : सहाबुननेशा पति का नाम: गुलाब मकान संख्या : 914 आयु : 47 लिंग : महिला	फोटो उपलब्ध है	नाम : साबीर पिता का नाम: अलीबास मकान संख्या : 914 आयु : 46 लिंग : पुरुष	फोटो उपलब्ध है
190	IFV1521939	UP/40/198/0627303	UP/40/198/0627304
नाम : रेहाना पिता का नाम: सा बीर मकान संख्या : 914 आयु : 40 लिंग : महिला	फोटो उपलब्ध है	नाम : बाबुजान पिता का नाम: मातवार मकान संख्या : 915 आयु : 67 लिंग : पुरुष	फोटो उपलब्ध है
193	IFV1014760	UP/40/198/0627305	IFV1946086
नाम : नसुरदीन पिता का नाम: मातवार मकान संख्या : 915 आयु : 57 लिंग : पुरुष	फोटो उपलब्ध है	नाम : गुलशान पति का नाम: नसुरदिन मकान संख्या : 915 आयु : 55 लिंग : महिला	फोटो उपलब्ध है
196	IFV3371952	UP/40/198/0627611	IFV1014778
नाम : अजहरुदीन पिता का नाम: नसरुद्दीन मकान संख्या : 915 आयु : 31 लिंग : पुरुष	फोटो उपलब्ध है	नाम : लालबाबू पिता का नाम: अमिका मकान संख्या : 917 आयु : 57 लिंग : पुरुष	फोटो उपलब्ध है
199	UP/40/198/0627669	IFV3355013	IFV1520519
नाम : रामनरेश पिता का नाम: नगीना मकान संख्या : 917 आयु : 50 लिंग : पुरुष	फोटो उपलब्ध है	नाम : कबीता देवी पति का नाम: लालबाबू मकान संख्या : 917 आयु : 43 लिंग : महिला	फोटो उपलब्ध है
202	IFV1520501	UP/40/198/0627596	IFV1014653
नाम : विजय कुमार पिता का नाम: काशी नाथ मकान संख्या : 917 आयु : 31 लिंग : पुरुष	फोटो उपलब्ध है	नाम : फूलपतिया पति का नाम: ज्ञानी मकान संख्या : 918 आयु : 77 लिंग : महिला	फोटो उपलब्ध है
205	GRW2783504	IFV0130120	IFV2602738
नाम : नरेश पिता का नाम: ज्ञानी मकान संख्या : 918 आयु : 46 लिंग : पुरुष	फोटो उपलब्ध है	नाम : शम्भु पिता का नाम: ज्ञानी मकान संख्या : 918 आयु : 46 लिंग : पुरुष	फोटो उपलब्ध है
208	IFV3355146	GRW2783850	GRW2783843
नाम : अनीता पति का नाम: दीनानाथ मकान संख्या : 918 आयु : 43 लिंग : महिला	फोटो उपलब्ध है	नाम : दिनानाथ पिता का नाम: ज्ञानी मकान संख्या : 918 आयु : 42 लिंग : पुरुष	फोटो उपलब्ध है
201	IFV1520519	IFV1520519	IFV1520519
नाम : अजय कुमार पिता का नाम: लाल बाबु मकान संख्या : 917 आयु : 34 लिंग : पुरुष	फोटो उपलब्ध है	नाम : अजय कुमार पिता का नाम: लाल बाबु मकान संख्या : 917 आयु : 34 लिंग : पुरुष	फोटो उपलब्ध है
203	UP/40/198/0627596	IFV1014653	IFV1014653
नाम : फूलपतिया पति का नाम: ज्ञानी मकान संख्या : 918 आयु : 77 लिंग : महिला	फोटो उपलब्ध है	नाम : फूलदेवी पिता का नाम: शम्भू मकान संख्या : 918 आयु : 46 लिंग : पुरुष	फोटो उपलब्ध है
204	IFV1014653	IFV2602738	IFV2602738
नाम : फूलदेवी पिता का नाम: शम्भू मकान संख्या : 918 आयु : 46 लिंग : पुरुष	फोटो उपलब्ध है	नाम : बबीता देवी पति का नाम: नरेश सिंह मकान संख्या : 918 आयु : 45 लिंग : महिला	फोटो उपलब्ध है
206	IFV0130120	GRW2783850	GRW2783843
नाम : शम्भु पिता का नाम: ज्ञानी मकान संख्या : 918 आयु : 46 लिंग : पुरुष	फोटो उपलब्ध है	नाम : दिनानाथ पिता का नाम: ज्ञानी मकान संख्या : 918 आयु : 42 लिंग : पुरुष	फोटो उपलब्ध है
207	IFV2602738	GRW2783843	GRW2783843
नाम : बबीता देवी पति का नाम: नरेश सिंह मकान संख्या : 918 आयु : 45 लिंग : महिला	फोटो उपलब्ध है	नाम : फुलेना पिता का नाम: रामलाल मकान संख्या : 919 आयु : 72 लिंग : पुरुष	फोटो उपलब्ध है

211	UP/40/198/0627597	IFV1319961	212	IFV1319961	213	GRW1780782
नाम : ललदेइया पति का नाम: फुलेना मकान संख्या : 919 आयु : 67 लिंग : महिला	फोटो उपलब्ध है	नाम : हरकेश पिता का नाम: फुलेना मकान संख्या : 919 आयु : 44 लिंग : पुरुष	फोटो उपलब्ध है	नाम : जितेन्द्र पिता का नाम: फुलेना मकान संख्या : 919 आयु : 41 लिंग : पुरुष	फोटो उपलब्ध है	फोटो उपलब्ध है
214	IFV1521186	IFV1521178	215	IFV1521178	216	IFV1521194
नाम : कुशुम सिंह पिता का नाम: हरकेश मकान संख्या : 919 आयु : 38 लिंग : महिला	फोटो उपलब्ध है	नाम : निर्मला पति का नाम: जितेन्द्र मकान संख्या : 919 आयु : 37 लिंग : महिला	फोटो उपलब्ध है	नाम : सतेन्द्र पिता का नाम: फुलेना मकान संख्या : 919 आयु : 36 लिंग : पुरुष	फोटो उपलब्ध है	फोटो उपलब्ध है
217	IFV1521202	IFV3629607	218	IFV3629607	# 219	IFV1945963
नाम : नगेन्द्र पिता का नाम: फुलेनी मकान संख्या : 919 आयु : 33 लिंग : पुरुष	फोटो उपलब्ध है	नाम : निभा देवी पति का नाम: सत्येंद्र सिंह मकान संख्या : 919 आयु : 33 लिंग : महिला	फोटो उपलब्ध है	नाम : धर्मेन्द्र कुमार सिंह पिता का नाम: फुलेना मकान संख्या : 919 आयु : 32 लिंग : पुरुष	फोटो उपलब्ध है	फोटो उपलब्ध है
220	IFV3629599	IFV3629615	221	IFV3629615	222	UP/40/198/0627598
नाम : सुगंती देवी पति का नाम: नागेंद्र मकान संख्या : 919 आयु : 28 लिंग : महिला	फोटो उपलब्ध है	नाम : विकास कुमार पिता का नाम: फुलेना सिंह मकान संख्या : 919 आयु : 23 लिंग : महिला	फोटो उपलब्ध है	नाम : बासदेव पिता का नाम: रामलाल मकान संख्या : 920 आयु : 65 लिंग : पुरुष	फोटो उपलब्ध है	फोटो उपलब्ध है
223	IFV3629623	IFV2233914	224	IFV2233914	225	UP/40/198/0627312
नाम : अरविंद कुमार पिता का नाम: बासदेव सिंह मकान संख्या : 920 आयु : 27 लिंग : महिला	फोटो उपलब्ध है	नाम : रेयाज पिता का नाम: मुसाफिर मकान संख्या : 921 आयु : 67 लिंग : पुरुष	फोटो उपलब्ध है	नाम : तहिसननेसा पति का नाम: रेयाज मकान संख्या : 921 आयु : 65 लिंग : महिला	फोटो उपलब्ध है	फोटो उपलब्ध है
226	UP/40/198/0627314	# 227	IFV4202339	228	GRW2157428	
नाम : ताजमुहम्मद पिता का नाम: रेयाज मकान संख्या : 921 आयु : 52 लिंग : पुरुष	फोटो उपलब्ध है	नाम : कुरैशा खातून पति का नाम: ताज मुहम्मद मकान संख्या : 921 आयु : 53 लिंग : महिला	फोटो उपलब्ध है	नाम : दिलसाद पिता का नाम: रेयाज मकान संख्या : 921 आयु : 46 लिंग : पुरुष	फोटो उपलब्ध है	फोटो उपलब्ध है
229	IFV0130138	230	IFV1946318	231	IFV3555802	
नाम : अरबुन पति का नाम: दिलशाद मकान संख्या : 921 आयु : 40 लिंग : महिला	फोटो उपलब्ध है	नाम : अबरार पिता का नाम: ताजमुहम्मद मकान संख्या : 921 आयु : 32 लिंग : पुरुष	फोटो उपलब्ध है	नाम : अनवर आलम पिता का नाम: ताज मोहम्मद मकान संख्या : 921 आयु : 25 लिंग : पुरुष	फोटो उपलब्ध है	फोटो उपलब्ध है
232	UP/40/198/0627310	233	UP/40/198/0627311	234	IFV0130146	
नाम : अमजद पिता का नाम: काबिल मकान संख्या : 922 आयु : 57 लिंग : पुरुष	फोटो उपलब्ध है	नाम : मजुदिन पति का नाम: अमजद मकान संख्या : 922 आयु : 55 लिंग : महिला	फोटो उपलब्ध है	नाम : चेगन पति का नाम: शाहिद मकान संख्या : 922 आयु : 46 लिंग : महिला	फोटो उपलब्ध है	फोटो उपलब्ध है
235	IFV3851417	236	UP/40/198/0627307	237	GRW1444496	
नाम : मोबिना खातून पिता का नाम: कासिम मकान संख्या : 922 आयु : 22 लिंग : महिला	फोटो उपलब्ध है	नाम : सहीदअली पिता का नाम: काबिल मकान संख्या : 923 आयु : 77 लिंग : पुरुष	फोटो उपलब्ध है	नाम : तबीजन पति का नाम: सहीद मकान संख्या : 923 आयु : 75 लिंग : महिला	फोटो उपलब्ध है	फोटो उपलब्ध है
238	UP/40/198/0627308	239	GRW2227007	240	UP/40/198/0627309	
नाम : कासीम पिता का नाम: सहीद मकान संख्या : 923 आयु : 47 लिंग : पुरुष	फोटो उपलब्ध है	नाम : हासीम पिता का नाम: साहीद अली मकान संख्या : 923 आयु : 47 लिंग : पुरुष	फोटो उपलब्ध है	नाम : तैनुज पति का नाम: कासीम मकान संख्या : 923 आयु : 46 लिंग : महिला	फोटो उपलब्ध है	फोटो उपलब्ध है

241	IFV1014638	नाम : रूबी पति का नाम: हासीम मकान संख्या : 923 आयु : 44 लिंग : महिला	फोटो उपलब्ध है	242	IFV1520618	नाम : फिरोज पिता का नाम: कासी म मकान संख्या : 923 आयु : 30 लिंग : पुरुष	फोटो उपलब्ध है	243	IFV3855103	नाम : नाज़िया ख़ातुन पति का नाम: फिरोज मकान संख्या : 923 आयु : 25 लिंग : महिला	फोटो उपलब्ध है
244	IFV0130187	नाम : जीवन पिता का नाम: लखन मकान संख्या : 924 आयु : 78 लिंग : पुरुष	फोटो उपलब्ध है	245	IFV0130179	नाम : पतिया पति का नाम: जीवन मकान संख्या : 924 आयु : 68 लिंग : महिला	फोटो उपलब्ध है	246	IFV0130260	नाम : नागेश्वरी पति का नाम: रुचा मकान संख्या : 924 आयु : 68 लिंग : महिला	फोटो उपलब्ध है
247	GRW2707511	नाम : बालकिशुन पिता का नाम: लखन मकान संख्या : 924 आयु : 62 लिंग : पुरुष	फोटो उपलब्ध है	248	UP/40/198/0627318	नाम : राजपति पति का नाम: बालकिशुन मकान संख्या : 924 आयु : 59 लिंग : महिला	फोटो उपलब्ध है	249	IFV0130153	नाम : दुर्गेश पिता का नाम: बालकिशुन मकान संख्या : 924 आयु : 40 लिंग : पुरुष	फोटो उपलब्ध है
250	IFV0130203	नाम : अवधेश पिता का नाम: जीवन मकान संख्या : 924 आयु : 39 लिंग : पुरुष	फोटो उपलब्ध है	251	IFV0130195	नाम : अजय पिता का नाम: जीवन मकान संख्या : 924 आयु : 38 लिंग : पुरुष	फोटो उपलब्ध है	252	IFV0130161	नाम : मनोज पिता का नाम: बालकिशुन मकान संख्या : 924 आयु : 38 लिंग : पुरुष	फोटो उपलब्ध है
253	IFV0130211	नाम : सुनीता पति का नाम: अवधेश मकान संख्या : 924 आयु : 38 लिंग : महिला	फोटो उपलब्ध है	254	IFV3093200	नाम : रिमा देवी पति का नाम: अजय कुमार मकान संख्या : 924 आयु : 34 लिंग : महिला	फोटो उपलब्ध है	255	IFV3184314	नाम : मीना पति का नाम: दुर्गेश मकान संख्या : 924 आयु : 33 लिंग : महिला	फोटो उपलब्ध है
256	IFV3093085	नाम : राजकुमार पिता का नाम: झुलन चौहान मकान संख्या : 924 आयु : 28 लिंग : पुरुष	फोटो उपलब्ध है	257	UP/40/198/0627326	नाम : रामअधार पिता का नाम: लालजी मकान संख्या : 925 आयु : 57 लिंग : पुरुष	फोटो उपलब्ध है	258	UP/40/198/0627327	नाम : चिंता पति का नाम: रामअधार मकान संख्या : 925 आयु : 55 लिंग : महिला	फोटो उपलब्ध है
259	UP/40/198/0627620	नाम : जयकिशन पिता का नाम: लालजी मकान संख्या : 925 आयु : 55 लिंग : पुरुष	फोटो उपलब्ध है	260	UP/40/198/0627329	नाम : मंजू पति का नाम: जयकिशन मकान संख्या : 925 आयु : 53 लिंग : महिला	फोटो उपलब्ध है	261	IFV0130229	नाम : सतेन्द्र पिता का नाम: रामअधार मकान संख्या : 925 आयु : 42 लिंग : पुरुष	फोटो उपलब्ध है
262	IFV0130237	नाम : पार्वती पति का नाम: सतेन्द्र मकान संख्या : 925 आयु : 40 लिंग : महिला	फोटो उपलब्ध है	263	IFV2296861	नाम : मुन्ना कुमार पिता का नाम: जयकिशुन चौहान मकान संख्या : 925 आयु : 31 लिंग : पुरुष	फोटो उपलब्ध है	264	IFV2604247	नाम : चन्दन पिता का नाम: रामाधार मकान संख्या : 925 आयु : 31 लिंग : पुरुष	फोटो उपलब्ध है
265	IFV1014604	नाम : हरेश पिता का नाम: बुनेला मकान संख्या : 925क आयु : 43 लिंग : पुरुष	फोटो उपलब्ध है	266	GRW2586360	नाम : राजमति पति का नाम: हरेश मकान संख्या : 925क आयु : 41 लिंग : महिला	फोटो उपलब्ध है	267	IFV3764586	नाम : सबुजनी देवी पिता का नाम: बुनेला चौहान मकान संख्या : 925क आयु : 71 लिंग : महिला	फोटो उपलब्ध है
268	GRW2586188	नाम : बलराम पिता का नाम: शारदा मकान संख्या : 926 आयु : 52 लिंग : पुरुष	फोटो उपलब्ध है	269	UP/40/198/0627330	नाम : विद्यान्ती पति का नाम: बलराम मकान संख्या : 926 आयु : 50 लिंग : महिला	फोटो उपलब्ध है	270	IFV3184371	नाम : परदेशी पिता का नाम: बलराम मकान संख्या : 926 आयु : 33 लिंग : पुरुष	फोटो उपलब्ध है

271	IFV3852068	नाम : सविता देवी पिता का नाम: परदेशी चौहान मकान संख्या : 926 आयु : 26 लिंग : महिला	फोटो उपलब्ध है	272	UP/40/198/0627333	नाम : अलाउद्दीन पिता का नाम: हैदर मकान संख्या : 927 आयु : 55 लिंग : पुरुष	फोटो उपलब्ध है	273	UP/40/198/0627621	नाम : जैतुन पति का नाम: अलाउद्दीन मकान संख्या : 927 आयु : 53 लिंग : महिला	फोटो उपलब्ध है
274	IFV2296895	नाम : अफसाना खातून पिता का नाम: अलाउद्दीन मकान संख्या : 927 आयु : 32 लिंग : महिला	फोटो उपलब्ध है	275	IFV1520592	नाम : जमालुद्दीन पिता का नाम: अलाउद्दीन मकान संख्या : 927 आयु : 30 लिंग : पुरुष	फोटो उपलब्ध है	276	IFV3854262	नाम : मोहरम अली पिता का नाम: अल्लाउद्दीन मकान संख्या : 927 आयु : 23 लिंग : पुरुष	फोटो उपलब्ध है
277	IFV2295517	नाम : नसीम पिता का नाम: अदालत मकान संख्या : 928 आयु : 33 लिंग : पुरुष	फोटो उपलब्ध है	278	UP/40/198/0627341	नाम : बदरी पिता का नाम: ढोढा मकान संख्या : 929 आयु : 57 लिंग : पुरुष	फोटो उपलब्ध है	279	GRW2586287	नाम : ज्ञायन्ती पति का नाम: बदरी मकान संख्या : 929 आयु : 55 लिंग : महिला	फोटो उपलब्ध है
280	IFV1224948	नाम : प्रभु पिता का नाम: ढोढा मकान संख्या : 929 आयु : 52 लिंग : पुरुष	फोटो उपलब्ध है	281	GRW2586311	नाम : विनोद पिता का नाम: ढोढा मकान संख्या : 929 आयु : 44 लिंग : पुरुष	फोटो उपलब्ध है	282	IFV3764479	नाम : शिव कुमार चौहान पिता का नाम: बद्री चौहान मकान संख्या : 929 आयु : 34 लिंग : पुरुष	फोटो उपलब्ध है
283	IFV3764453	नाम : रंजीत चौहान पिता का नाम: बदरी चौहान मकान संख्या : 929 आयु : 32 लिंग : पुरुष	फोटो उपलब्ध है	284	IFV3764644	नाम : मिन्ता देवी पिता का नाम: विनोद चौहान मकान संख्या : 929 आयु : 28 लिंग : महिला	फोटो उपलब्ध है	285	IFV3764719	नाम : गीता देवी पति का नाम: शिव कुमार चौहान मकान संख्या : 929 आयु : 26 लिंग : महिला	फोटो उपलब्ध है
286	UP/40/198/0627339	नाम : बेचु पिता का नाम: धुनर मकान संख्या : 930 आयु : 55 लिंग : पुरुष	फोटो उपलब्ध है	287	GRW2586295	नाम : मंजू पति का नाम: बेचु मकान संख्या : 930 आयु : 53 लिंग : महिला	फोटो उपलब्ध है	288	UP/40/198/0627338	नाम : सुगिया पति का नाम: गौरी मकान संख्या : 931 आयु : 59 लिंग : महिला	फोटो उपलब्ध है
289	IFV1520550	नाम : पप्पू पिता का नाम: सुगिया मकान संख्या : 931 आयु : 33 लिंग : पुरुष	फोटो उपलब्ध है	290	IFV3764602	नाम : कृष्णा पिता का नाम: गौरी मकान संख्या : 931 आयु : 32 लिंग : पुरुष	फोटो उपलब्ध है	291	IFV3764552	नाम : रिकू देवी पति का नाम: कृष्णा चौहान मकान संख्या : 931 आयु : 31 लिंग : महिला	फोटो उपलब्ध है
292	IFV3764693	नाम : रानी देवी पति का नाम: पप्पू चौहान मकान संख्या : 931 आयु : 29 लिंग : महिला	फोटो उपलब्ध है	293	UP/40/198/0627416	नाम : जीरा पति का नाम: फागू मकान संख्या : 932 आयु : 69 लिंग : महिला	फोटो उपलब्ध है	294	GRW1780857	नाम : सुनील पिता का नाम: फागू मकान संख्या : 932 आयु : 45 लिंग : पुरुष	फोटो उपलब्ध है
295	IFV3764685	नाम : सोनिया देवी पति का नाम: सुनील मकान संख्या : 932 आयु : 42 लिंग : महिला	फोटो उपलब्ध है	296	IFV2610210	नाम : मुन्ना पिता का नाम: फागू मकान संख्या : 932 आयु : 36 लिंग : पुरुष	फोटो उपलब्ध है	297	IFV1520576	नाम : सुनीतादेवी पति का नाम: मुन्ना मकान संख्या : 932 आयु : 34 लिंग : महिला	फोटो उपलब्ध है
298	IFV2605962	नाम : राजकेश्वर चौहान पिता का नाम: फागू मकान संख्या : 932 आयु : 32 लिंग : पुरुष	फोटो उपलब्ध है	299	IFV3764669	नाम : धर्मशीला देवी पिता का नाम: राजकेश्वर चौहान मकान संख्या : 932 आयु : 26 लिंग : महिला	फोटो उपलब्ध है	300	IFV3764461	नाम : मुकेश चौहान पिता का नाम: सुनील चौहान मकान संख्या : 932 आयु : 23 लिंग : पुरुष	फोटो उपलब्ध है

301	UP/40/198/0627623	302	GRW1780865	303	IFV0130245
नाम : नमी पिता का नाम: सुखल मकान संख्या : 933 आयु : 70 लिंग : पुरुष	फोटो उपलब्ध है	नाम : सुरसतिया पति का नाम: नमी मकान संख्या : 933 आयु : 67 लिंग : महिला	फोटो उपलब्ध है	नाम : नगनाथ पिता का नाम: मोहन मकान संख्या : 933 आयु : 44 लिंग : पुरुष	फोटो उपलब्ध है
304	IFV0130252	305	UP/40/198/0627322	306	GRW1780873
नाम : गीता पति का नाम: नगनाथ मकान संख्या : 933 आयु : 42 लिंग : महिला	फोटो उपलब्ध है	नाम : अखिलेश पिता का नाम: गरीब मकान संख्या : 934 आयु : 57 लिंग : पुरुष	फोटो उपलब्ध है	नाम : राजेश पिता का नाम: गरीब मकान संख्या : 934 आयु : 52 लिंग : पुरुष	फोटो उपलब्ध है
307	UP/40/198/0627323	308	IFV3184397	309	IFV3764826
नाम : फूलमती पति का नाम: राजेश मकान संख्या : 934 आयु : 50 लिंग : महिला	फोटो उपलब्ध है	नाम : प्रदीप चौहान पिता का नाम: राजेश चौहान मकान संख्या : 934 आयु : 29 लिंग : पुरुष	फोटो उपलब्ध है	नाम : इंद्रावती देवी पति का नाम: प्रदीप चौहान मकान संख्या : 934 आयु : 27 लिंग : महिला	फोटो उपलब्ध है
310	UP/40/198/0627617	311	IFV3093598	312	IFV3184272
नाम : शैल देवी पति का नाम: रामचंद्र मकान संख्या : 935 आयु : 59 लिंग : महिला	फोटो उपलब्ध है	नाम : मिन्ता देवी पति का नाम: उपेन्द्र मकान संख्या : 935 आयु : 36 लिंग : महिला	फोटो उपलब्ध है	नाम : नीतू पति का नाम: राजकुमार मकान संख्या : 935 आयु : 34 लिंग : महिला	फोटो उपलब्ध है
313	GRW1780899	314	GRW1780907	315	GRW1444561
नाम : विगू पिता का नाम: भोला मकान संख्या : 935क आयु : 43 लिंग : पुरुष	फोटो उपलब्ध है	नाम : हीरामती पति का नाम: बिगू मकान संख्या : 935क आयु : 41 लिंग : महिला	फोटो उपलब्ध है	नाम : लखपतिया पति का नाम: भोला मकान संख्या : 935स आयु : 75 लिंग : महिला	फोटो उपलब्ध है
316	GRW1444579	317	GRW1444587	318	UP/40/198/0627614
नाम : झुलन पिता का नाम: भोला मकान संख्या : 935स आयु : 52 लिंग : पुरुष	फोटो उपलब्ध है	नाम : लालती पति का नाम: झुलन मकान संख्या : 935स आयु : 49 लिंग : महिला	फोटो उपलब्ध है	नाम : रामसूरत पिता का नाम: नधु मकान संख्या : 936 आयु : 69 लिंग : पुरुष	फोटो उपलब्ध है
319	IFV0130278	320	UP/40/198/0627615	321	IFV0130286
नाम : कुसमी पति का नाम: रामसूरत मकान संख्या : 936 आयु : 66 लिंग : महिला	फोटो उपलब्ध है	नाम : ज्ञान्ती पति का नाम: अकलू मकान संख्या : 936 आयु : 59 लिंग : महिला	फोटो उपलब्ध है	नाम : दुनदुन पिता का नाम: अकलू मकान संख्या : 936 आयु : 40 लिंग : पुरुष	फोटो उपलब्ध है
322	IFV3764677	323	IFV2607141	324	IFV2608255
नाम : ज्ञान्ती देवी पति का नाम: दुनदुन चौहान मकान संख्या : 936 आयु : 33 लिंग : महिला	फोटो उपलब्ध है	नाम : दिनेश पिता का नाम: रामसूरत मकान संख्या : ९३६ आयु : 32 लिंग : पुरुष	फोटो उपलब्ध है	नाम : सीमा देवी पति का नाम: दिनेश मकान संख्या : ९३६ आयु : 32 लिंग : महिला	फोटो उपलब्ध है
325	IFV3093572	326	IFV3764701	327	UP/40/198/0627639
नाम : सुदामा चौहान पिता का नाम: अकलू चौहान मकान संख्या : 936 आयु : 28 लिंग : पुरुष	फोटो उपलब्ध है	नाम : गुंजा देवी पिता का नाम: सुदामा चौहान मकान संख्या : 936 आयु : 27 लिंग : महिला	फोटो उपलब्ध है	नाम : रमावती पति का नाम: जगरनाथ मकान संख्या : 936क आयु : 59 लिंग : महिला	फोटो उपलब्ध है
# 328	IFV2603769	# 329	IFV4246146	330	IFV3392115
नाम : सबिता देवी पति का नाम: दीनानाथ चौहान मकान संख्या : 936क आयु : 47 लिंग : महिला	फोटो उपलब्ध है	नाम : दीनानाथ चौहान पिता का नाम: गुदर चौहान मकान संख्या : 936क आयु : 45 लिंग : पुरुष	फोटो उपलब्ध है	नाम : बुलेट पिता का नाम: जगरनाथ मकान संख्या : 936क आयु : 27 लिंग : पुरुष	फोटो उपलब्ध है

331	IFV3392099	नाम : मोंगल कुमारी पति का नाम: हरिचंद मकान संख्या : 936क आयु : 26 लिंग : महिला	फोटो उपलब्ध है	332	UP/40/198/0627343	नाम : रघुनाथ पिता का नाम: जगदेव मकान संख्या : 937 आयु : 67 लिंग : पुरुष	फोटो उपलब्ध है	333	GRW1780931	नाम : पानपति पति का नाम: रघनाथ मकान संख्या : 937क आयु : 63 लिंग : महिला	फोटो उपलब्ध है
334	IFV1014612	नाम : लखीचंद्र पिता का नाम: महादेव मकान संख्या : 939 आयु : 47 लिंग : पुरुष	फोटो उपलब्ध है	335	IFV1062074	नाम : सुगी पति का नाम: कंचन मकान संख्या : 939 आयु : 46 लिंग : महिला	फोटो उपलब्ध है	# 336	IFV1014588	नाम : कान्ति पति का नाम: लखीचंद्र मकान संख्या : 939 आयु : 41 लिंग : महिला	फोटो उपलब्ध है
337	IFV1224955	नाम : कंचन पिता का नाम: महादेव मकान संख्या : 939 आयु : 44 लिंग : पुरुष	फोटो उपलब्ध है	338	IFV0130310	नाम : प्रेमीला पति का नाम: संजू मकान संख्या : 939 आयु : 43 लिंग : महिला	फोटो उपलब्ध है	339	IFV0130294	नाम : संजू पिता का नाम: ब्रहमदेव मकान संख्या : 939 आयु : 41 लिंग : पुरुष	फोटो उपलब्ध है
340	IFV0130302	नाम : रंजन पिता का नाम: ब्रहमदेव मकान संख्या : 939 आयु : 40 लिंग : पुरुष	फोटो उपलब्ध है	341	IFV3392453	नाम : राजन चौहान पिता का नाम: महादेव मकान संख्या : 939 आयु : 34 लिंग : पुरुष	फोटो उपलब्ध है	342	IFV3093226	नाम : सकुन्तला देवी पति का नाम: रंजन चौहान मकान संख्या : 939 आयु : 33 लिंग : महिला	फोटो उपलब्ध है
343	UP/40/198/0627374	नाम : सुनेसरी पिता का नाम: केशा मकान संख्या : 940 आयु : 62 लिंग : पुरुष	फोटो उपलब्ध है	344	IFV2296754	नाम : योगेन्द्र चौहान पिता का नाम: चौकट चौहान मकान संख्या : 940 आयु : 58 लिंग : पुरुष	फोटो उपलब्ध है	345	UP/40/198/0627648	नाम : ब्रिगनी पति का नाम: योगेन्द्र मकान संख्या : 940 आयु : 57 लिंग : महिला	फोटो उपलब्ध है
346	UP/40/198/0627649	नाम : देवेन्द्र पिता का नाम: चौकट मकान संख्या : 940 आयु : 52 लिंग : पुरुष	फोटो उपलब्ध है	347	GRW1444637	नाम : सविता पति का नाम: देवेन्द्र मकान संख्या : 940 आयु : 49 लिंग : महिला	फोटो उपलब्ध है	348	GRW1780956	नाम : संतोष पिता का नाम: सुनेसरी मकान संख्या : 940 आयु : 41 लिंग : पुरुष	फोटो उपलब्ध है
349	IFV3225323	नाम : लालमुन्नी देवी पति का नाम: संतोष चौहान मकान संख्या : 940 आयु : 35 लिंग : महिला	फोटो उपलब्ध है	350	IFV2296762	नाम : गुलटन चौहान पिता का नाम: योगेन्द्र चौहान मकान संख्या : 940 आयु : 33 लिंग : पुरुष	फोटो उपलब्ध है	351	IFV2296788	नाम : मीनष चौहान पिता का नाम: सुनेश्वरी मकान संख्या : 940 आयु : 32 लिंग : पुरुष	फोटो उपलब्ध है
352	IFV2296796	नाम : भिगुराशन चौहान पिता का नाम: देवेन्द्र चौहान मकान संख्या : 940 आयु : 31 लिंग : पुरुष	फोटो उपलब्ध है	353	IFV2296846	नाम : मोहन चौहान पिता का नाम: योगेन्द्र मकान संख्या : 940 आयु : 31 लिंग : पुरुष	फोटो उपलब्ध है	354	IFV3392131	नाम : बबिता पति का नाम: बृगुराशन मकान संख्या : 940 आयु : 30 लिंग : महिला	फोटो उपलब्ध है
355	IFV3225307	नाम : अमरजीत पिता का नाम: देवेन्द्र चौहान मकान संख्या : 940 आयु : 28 लिंग : पुरुष	फोटो उपलब्ध है	# 356	IFV3392107	नाम : रविता देवी पति का नाम: मोहन मकान संख्या : 940 आयु : 28 लिंग : महिला	फोटो उपलब्ध है	357	IFV3764560	नाम : सावित्री देवी पति का नाम: गुलटन चौहान मकान संख्या : 940 आयु : 28 लिंग : महिला	फोटो उपलब्ध है
358	IFV4058202	नाम : संध्या देवी पति का नाम: मनीष चौहान मकान संख्या : 940 आयु : 26 लिंग : महिला	फोटो उपलब्ध है	359	UP/40/198/0627643	नाम : योषा पिता का नाम: शिवपूजन मकान संख्या : 941 आयु : 67 लिंग : पुरुष	फोटो उपलब्ध है	360	IFV1520972	नाम : विदेशी पिता का नाम: योद्धा मकान संख्या : 941 आयु : 35 लिंग : पुरुष	फोटो उपलब्ध है

361	IFV1520881	IFV1520881	IFV1520881	IFV1520881	IFV1520881
नाम : पुनम पति का नाम: विदेश प्रसाद मकान संख्या : 941 आयु : 33 लिंग : महिला	फोटो उपलब्ध है	नाम : राम एकबाल पिता का नाम: योधा मकान संख्या : 941 आयु : 30 लिंग : पुरुष	फोटो उपलब्ध है	नाम : सुगान्ती देवी पिता का नाम: राम एकबाल चौहान मकान संख्या : 941 आयु : 25 लिंग : महिला	फोटो उपलब्ध है
364	UP/40/198/0627644	UP/40/198/0627644	UP/40/198/0627645	UP/40/198/0627646	UP/40/198/0627646
नाम : फू लझरिया पति का नाम: मोघा मकान संख्या : 942 आयु : 65 लिंग : महिला	फोटो उपलब्ध है	नाम : जयराम पिता का नाम: शिवपूजन मकान संख्या : 942 आयु : 62 लिंग : पुरुष	फोटो उपलब्ध है	नाम : कान्ति पति का नाम: जयराम मकान संख्या : 942 आयु : 59 लिंग : महिला	फोटो उपलब्ध है
367	IFV3993250	IFV3993250	IFV3993268	IFV3993078	IFV3993078
नाम : नंदकिशोर चौहान पिता का नाम: जयराम चौहान मकान संख्या : 942 आयु : 33 लिंग : पुरुष	फोटो उपलब्ध है	नाम : किशोर चौहान पिता का नाम: जयराम चौहान मकान संख्या : 942 आयु : 31 लिंग : पुरुष	फोटो उपलब्ध है	नाम : मनीषा देवी पति का नाम: नंदकिशोर चौहान मकान संख्या : 942 आयु : 21 लिंग : महिला	फोटो उपलब्ध है
370	UP/40/198/0627369	UP/40/198/0627369	GRW2839678	UP/40/198/0627370	UP/40/198/0627370
नाम : सुरेश पिता का नाम: प्रहलाद मकान संख्या : 943 आयु : 62 लिंग : पुरुष	फोटो उपलब्ध है	नाम : सुगिया पति का नाम: हरिन्दर मकान संख्या : 943 आयु : 55 लिंग : महिला	फोटो उपलब्ध है	नाम : हरिन्दर पिता का नाम: प्रहलाद मकान संख्या : 943 आयु : 47 लिंग : पुरुष	फोटो उपलब्ध है
373	GRW2980605	GRW2980605	IFV0130336	IFV0130344	IFV0130344
नाम : महेश पिता का नाम: सुरेश मकान संख्या : 943 आयु : 41 लिंग : पुरुष	फोटो उपलब्ध है	नाम : उमापति पति का नाम: महेश मकान संख्या : 943 आयु : 40 लिंग : महिला	फोटो उपलब्ध है	नाम : दिनेश पिता का नाम: सुरेश मकान संख्या : 943 आयु : 40 लिंग : पुरुष	फोटो उपलब्ध है
376	IFV0130328	IFV0130328	IFV3764610	IFV3764727	IFV3764727
नाम : सरोज पति का नाम: दिनेश मकान संख्या : 943 आयु : 38 लिंग : महिला	फोटो उपलब्ध है	नाम : प्रमोद चौहान पिता का नाम: हरेंद्र चौहान मकान संख्या : 943 आयु : 33 लिंग : पुरुष	फोटो उपलब्ध है	नाम : मंदू देवी पति का नाम: प्रमोद चौहान मकान संख्या : 943 आयु : 30 लिंग : महिला	फोटो उपलब्ध है
379	IFV4015764	IFV4015764	IFV4015996	GRW2839645	GRW2839645
नाम : राधेश्याम चौहान पिता का नाम: फेकू चौहान मकान संख्या : 943 आयु : 29 लिंग : पुरुष	फोटो उपलब्ध है	नाम : अंकु कुमारी पति का नाम: राधेश्याम चौहान मकान संख्या : 943 आयु : 25 लिंग : महिला	फोटो उपलब्ध है	नाम : सिंगासन चौहान पिता का नाम: नथूनी मकान संख्या : 944 आयु : 56 लिंग : पुरुष	फोटो उपलब्ध है
382	GRW2839694	GRW2839694	IFV3521853	IFV1521095	IFV1521095
नाम : लालती देवी पति का नाम: सिंगासन चौहान मकान संख्या : 944 आयु : 51 लिंग : महिला	फोटो उपलब्ध है	नाम : आशा देवी पति का नाम: राजेंद्र मकान संख्या : 944 आयु : 26 लिंग : महिला	फोटो उपलब्ध है	नाम : राजेन्द्र कुमार चौहान पिता का नाम: सिंगासन चौहान मकान संख्या : 944 आयु : 26 लिंग : पुरुष	फोटो उपलब्ध है
385	IFV1319987	IFV1319987	IFV3392073	IFV2172690	IFV2172690
नाम : फुलेना पिता का नाम: नथूनी मकान संख्या : 945 आयु : 57 लिंग : पुरुष	फोटो उपलब्ध है	नाम : इंदू देवी पति का नाम: रमेश मकान संख्या : 946 आयु : 58 लिंग : महिला	फोटो उपलब्ध है	नाम : रंजु देवी पति का नाम: भगलु मकान संख्या : 946 आयु : 44 लिंग : महिला	फोटो उपलब्ध है
388	IFV1253715	IFV1253715	IFV3093168	IFV2172716	IFV2172716
नाम : सुभावती पति का नाम: मनोज मकान संख्या : 946 आयु : 36 लिंग : महिला	फोटो उपलब्ध है	नाम : रमेश चौहान पिता का नाम: किशुनी चौहान मकान संख्या : 946 आयु : 35 लिंग : पुरुष	फोटो उपलब्ध है	नाम : सुग्रीव पिता का नाम: कृपा मकान संख्या : 946 आयु : 32 लिंग : पुरुष	फोटो उपलब्ध है

391	IFV2172732	नाम : मनोज पिता का नाम: क;पा मकान संख्या : 946 आयु : 32 लिंग : पुरुष	फोटो उपलब्ध है	392	IFV3392388	नाम : गदर कुमार पिता का नाम: रमेश चौहान मकान संख्या : 946 आयु : 27 लिंग : पुरुष	फोटो उपलब्ध है	393	UP/40/198/0627364	नाम : गुलायची पिता का नाम: अनिरुद्ध मकान संख्या : 947 आयु : 59 लिंग : महिला	फोटो उपलब्ध है
394	IFV1521004	नाम : ममता पति का नाम: पप्पु मकान संख्या : 947 आयु : 37 लिंग : महिला	फोटो उपलब्ध है	395	IFV2296838	नाम : पप्पु चौहान पिता का नाम: अनिरुद्ध चौहान मकान संख्या : 947 आयु : 31 लिंग : पुरुष	फोटो उपलब्ध है	396	IFV3225315	नाम : विजय कुमार चौहान पिता का नाम: अनिरुद्ध चौहान मकान संख्या : 947 आयु : 26 लिंग : पुरुष	फोटो उपलब्ध है
397	GRW1780998	नाम : मंजू पति का नाम: पारस मकान संख्या : 948 आयु : 51 लिंग : महिला	फोटो उपलब्ध है	398	GRW1781004	नाम : ममीता पति का नाम: कैलासा मकान संख्या : 948 आयु : 46 लिंग : महिला	फोटो उपलब्ध है	399	UP/40/198/0627358	नाम : सुरेन्द्र पिता का नाम: हरदेश मकान संख्या : 950 आयु : 47 लिंग : पुरुष	फोटो उपलब्ध है
400	GRW1444595	नाम : धमेद्र पिता का नाम: हरदेश मकान संख्या : 950 आयु : 45 लिंग : पुरुष	फोटो उपलब्ध है	401	IFV1014596	नाम : चम्पा पति का नाम: सुरेन्द्र मकान संख्या : 950 आयु : 43 लिंग : महिला	फोटो उपलब्ध है	402	GRW2980662	नाम : छोटू पिता का नाम: हरदेव मकान संख्या : 950 आयु : 43 लिंग : पुरुष	फोटो उपलब्ध है
403	GRW1781012	नाम : मंजू पति का नाम: धर्मेन्द्र मकान संख्या : 950 आयु : 42 लिंग : महिला	फोटो उपलब्ध है	404	IFV3764545	नाम : रामावती देवी पति का नाम: ध्रुप चौहान मकान संख्या : 950 आयु : 33 लिंग : महिला	फोटो उपलब्ध है	405	IFV3764628	नाम : जयप्रकाश चौहान पिता का नाम: सतन चौहान मकान संख्या : 950 आयु : 32 लिंग : पुरुष	फोटो उपलब्ध है
406	IFV1520923	नाम : ध्रुप पिता का नाम: सवन मकान संख्या : 950 आयु : 31 लिंग : पुरुष	फोटो उपलब्ध है	407	IFV4032835	नाम : रेखा कुमारी पिता का नाम: सुरेन्द्र चौहान मकान संख्या : 950 आयु : 21 लिंग : महिला	फोटो उपलब्ध है	408	GRW1444603	नाम : कलाउती पति का नाम: होंसिला मकान संख्या : 952 आयु : 60 लिंग : महिला	फोटो उपलब्ध है
409	IFV2172633	नाम : दिलीप पिता का नाम: होशीला मकान संख्या : 952 आयु : 42 लिंग : पुरुष	फोटो उपलब्ध है	410	IFV3392081	नाम : रमती देवी पति का नाम: दिलीप मकान संख्या : 952 आयु : 37 लिंग : महिला	फोटो उपलब्ध है	# 411	IFV2296812	नाम : दीपक चौहान पिता का नाम: होशीला चौहान मकान संख्या : 952 आयु : 26 लिंग : पुरुष	फोटो उपलब्ध है
412	GRW1444611	नाम : रामनरेश पिता का नाम: शिव मकान संख्या : 953 आयु : 59 लिंग : पुरुष	फोटो उपलब्ध है	413	UP/40/198/0627632	नाम : फुलपति पति का नाम: रामनरेश मकान संख्या : 953 आयु : 57 लिंग : महिला	फोटो उपलब्ध है	414	GRW1781210	नाम : विनोद पिता का नाम: रामनरेश मकान संख्या : 953 आयु : 41 लिंग : पुरुष	फोटो उपलब्ध है
415	IFV1520949	नाम : रेनु देवी पति का नाम: विनोद मकान संख्या : 953 आयु : 34 लिंग : महिला	फोटो उपलब्ध है	416	IFV2603132	नाम : मुन्ना कुमार पिता का नाम: रामनरेश मकान संख्या : 953 आयु : 31 लिंग : पुरुष	फोटो उपलब्ध है	417	IFV1521061	नाम : अशोक कुमार पिता का नाम: रामनरेश मकान संख्या : 953 आयु : 30 लिंग : पुरुष	फोटो उपलब्ध है
418	IFV3093374	नाम : विजय कुमार चौहान पिता का नाम: रामनरेश चौहान मकान संख्या : 953 आयु : 29 लिंग : पुरुष	फोटो उपलब्ध है	419	IFV4030409	नाम : श्रीमती देवी पति का नाम: अशोक कुमार मकान संख्या : 953 आयु : 20 लिंग : महिला	फोटो उपलब्ध है	420	GRW1781053	नाम : सुरजी पति का नाम: रामअयोध्या मकान संख्या : 955 आयु : 49 लिंग : महिला	फोटो उपलब्ध है

421	UP/40/198/0627625	नाम : रमेश्वर पिता का नाम: मदन मकान संख्या : 956 आयु : 67 लिंग : पुरुष	फोटो उपलब्ध है	422	UP/40/198/0627354	नाम : सुन्दरपति पति का नाम: रामेश्वर मकान संख्या : 956 आयु : 65 लिंग : महिला	फोटो उपलब्ध है	423	IFV3851227	नाम : अनिल पिता का नाम: रामेश्वर मकान संख्या : 956 आयु : 33 लिंग : पुरुष	फोटो उपलब्ध है
424	IFV3851250	नाम : संदीप चौहान पिता का नाम: रामेश्वर मकान संख्या : 956 आयु : 30 लिंग : पुरुष	फोटो उपलब्ध है	425	IFV3851243	नाम : संगीता देवी पति का नाम: अनिल मकान संख्या : 956 आयु : 28 लिंग : महिला	फोटो उपलब्ध है	426	UP/40/198/0627355	नाम : कुसुमी पति का नाम: कामेश्वर मकान संख्या : 957 आयु : 62 लिंग : महिला	फोटो उपलब्ध है
427	UP/40/198/0627356	नाम : रमिता पिता का नाम: मदन मकान संख्या : 957 आयु : 52 लिंग : पुरुष	फोटो उपलब्ध है	428	IFV1014570	नाम : राजकुमारी पति का नाम: रमिता मकान संख्या : 957 आयु : 45 लिंग : महिला	फोटो उपलब्ध है	429	IFV3764503	नाम : आशीष चौहान पिता का नाम: नागा चौहान मकान संख्या : 957 आयु : 38 लिंग : पुरुष	फोटो उपलब्ध है
430	IFV2297109	नाम : रामनिहोर पिता का नाम: नागा मकान संख्या : 957 आयु : 35 लिंग : पुरुष	फोटो उपलब्ध है	431	IFV4036612	नाम : विवेक पिता का नाम: कामेश्वर मकान संख्या : 957 आयु : 24 लिंग : पुरुष	फोटो उपलब्ध है	432	GRW2839785	नाम : रविन्दर पिता का नाम: सुखदेव मकान संख्या : 958 आयु : 57 लिंग : पुरुष	फोटो उपलब्ध है
433	GRW2839652	नाम : लालमुन्नी पति का नाम: रविन्दर मकान संख्या : 958 आयु : 55 लिंग : महिला	फोटो उपलब्ध है	434	UP/40/198/0627346	नाम : नागेन्द्र पिता का नाम: शुक्देव मकान संख्या : 958 आयु : 52 लिंग : पुरुष	फोटो उपलब्ध है	435	UP/40/198/0627347	नाम : गुलायची पति का नाम: नगेशर मकान संख्या : 958 आयु : 50 लिंग : महिला	फोटो उपलब्ध है
436	IFV1520915	नाम : राकेश पिता का नाम: रविन्द्र मकान संख्या : 958 आयु : 30 लिंग : पुरुष	फोटो उपलब्ध है	437	IFV3764438	नाम : रंजन कुमार पिता का नाम: रवींदर चौहान मकान संख्या : 958 आयु : 25 लिंग : पुरुष	फोटो उपलब्ध है	438	IFV4088696	नाम : करीना चौहान पति का नाम: राकेश मकान संख्या : 958 आयु : 22 लिंग : महिला	फोटो उपलब्ध है
439	IFV2296770	नाम : मिना देवी पति का नाम: स्व जितेन्द्र मकान संख्या : 959 आयु : 41 लिंग : महिला	फोटो उपलब्ध है	440	UP/40/198/0627350	नाम : राजेन्द्र पिता का नाम: रामबचन मकान संख्या : 960 आयु : 67 लिंग : पुरुष	फोटो उपलब्ध है	441	IFV1521079	नाम : फुलाशी देवी पिता का नाम: रजिन्द्र मकान संख्या : 960 आयु : 62 लिंग : महिला	फोटो उपलब्ध है
442	IFV1224930	नाम : अरविंद पिता का नाम: राजिन्द्र मकान संख्या : 960 आयु : 45 लिंग : पुरुष	फोटो उपलब्ध है	443	IFV0130351	नाम : सीना पति का नाम: अरविन्द मकान संख्या : 960 आयु : 43 लिंग : महिला	फोटो उपलब्ध है	444	IFV3764446	नाम : इंद्रजीत पिता का नाम: राजेंदर चौहान मकान संख्या : 960 आयु : 25 लिंग : पुरुष	फोटो उपलब्ध है
445	IFV4070959	नाम : लखिया देवी पति का नाम: इंद्रजीत कुमार मकान संख्या : 960 आयु : 25 लिंग : महिला	फोटो उपलब्ध है	446	UP/40/198/0627351	नाम : योगेन्द्र पिता का नाम: रामबचन मकान संख्या : 961 आयु : 62 लिंग : पुरुष	फोटो उपलब्ध है	447	UP/40/198/0627352	नाम : रमुनी पति का नाम: योगेन्द्र मकान संख्या : 961 आयु : 59 लिंग : महिला	फोटो उपलब्ध है
448	IFV1520980	नाम : शर्मा पिता का नाम: रामजीत मकान संख्या : 961 आयु : 42 लिंग : पुरुष	फोटो उपलब्ध है	449	IFV1521012	नाम : प्रेम पिता का नाम: बचन मकान संख्या : 961 आयु : 42 लिंग : पुरुष	फोटो उपलब्ध है	450	IFV1520998	नाम : शीला देवी पति का नाम: शर्मा मकान संख्या : 961 आयु : 40 लिंग : महिला	फोटो उपलब्ध है

451	IFV1521046	452	IFV1302488	453	UP/40/198/0627654
नाम : जियशी देवी पिता का नाम: योगेन्द्र मकान संख्या : 961 आयु : 37 लिंग : महिला	फोटो उपलब्ध है	नाम : दीनानाथ पिता का नाम: भीखी मकान संख्या : 963 आयु : 52 लिंग : पुरुष	फोटो उपलब्ध है	नाम : रिवसा देवी पिता का नाम: दीनानाथ मकान संख्या : 963 आयु : 50 लिंग : महिला	फोटो उपलब्ध है
454	IFV2745479	455	GRW2157436	456	UP/40/198/0627658
नाम : दुर्गेश पिता का नाम: दीनानाथ मकान संख्या : 963 आयु : 30 लिंग : पुरुष	फोटो उपलब्ध है	नाम : विश्वनाथ पिता का नाम: भीखी मकान संख्या : 964 आयु : 63 लिंग : पुरुष	फोटो उपलब्ध है	नाम : दुरपति पिता का नाम: रामकिशुन मकान संख्या : 965 आयु : 65 लिंग : महिला	फोटो उपलब्ध है
457	IFV3855079	458	IFV3855087	459	IFV3853793
नाम : अवधेश पिता का नाम: रामकिशन मकान संख्या : 965 आयु : 34 लिंग : पुरुष	फोटो उपलब्ध है	नाम : रानी देवी पिता का नाम: अवधेश चौहान मकान संख्या : 965 आयु : 31 लिंग : महिला	फोटो उपलब्ध है	नाम : विशाल चौहान पिता का नाम: रामकिशुन चौहान मकान संख्या : 965 आयु : 24 लिंग : पुरुष	फोटो उपलब्ध है
460	UP/40/198/0627657	461	IFV1319979	462	UP/40/198/0627659
नाम : कलावती पिता का नाम: सतन मकान संख्या : 966 आयु : 65 लिंग : महिला	फोटो उपलब्ध है	नाम : रामेश्वर पिता का नाम: कुंदन मकान संख्या : 966 आयु : 62 लिंग : पुरुष	फोटो उपलब्ध है	नाम : मालती पिता का नाम: रामेश्वर मकान संख्या : 966 आयु : 59 लिंग : महिला	फोटो उपलब्ध है
463	IFV1520436	464	IFV3368768	465	UP/40/198/0627665
नाम : प्रदीप पिता का नाम: रामेश्वर मकान संख्या : 966 आयु : 31 लिंग : पुरुष	फोटो उपलब्ध है	नाम : फूलमती देवी पिता का नाम: प्रदीप चौहान मकान संख्या : 966 आयु : 30 लिंग : महिला	फोटो उपलब्ध है	नाम : सुरजी पिता का नाम: हरिहर मकान संख्या : 968 आयु : 67 लिंग : महिला	फोटो उपलब्ध है
466	IFV3851482	467	IFV4119228	468	UP/40/198/0627667
नाम : मीरा पिता का नाम: राजमंगल मकान संख्या : 969 आयु : 56 लिंग : महिला	फोटो उपलब्ध है	नाम : राजमंगल पिता का नाम: हरिहर मकान संख्या : 969 आयु : 48 लिंग : पुरुष	फोटो उपलब्ध है	नाम : मीरा पिता का नाम: राजमंगल मकान संख्या : 969 आयु : 47 लिंग : महिला	फोटो उपलब्ध है
469	IFV3093242	470	IFV3093689	471	IFV2296853
नाम : मीना देवी पिता का नाम: विजय चौहान मकान संख्या : 969 आयु : 36 लिंग : महिला	फोटो उपलब्ध है	नाम : विजय चौहान पिता का नाम: राजमंगल चौहान मकान संख्या : 969 आयु : 33 लिंग : पुरुष	फोटो उपलब्ध है	नाम : विकास चौहान पिता का नाम: राजमंगल चौहान मकान संख्या : 969 आयु : 31 लिंग : पुरुष	फोटो उपलब्ध है
472	IFV3851300	473	GRW1444645	474	UP/40/198/0627663
नाम : पूनम देवी पिता का नाम: विकास चौहान मकान संख्या : 969 आयु : 27 लिंग : महिला	फोटो उपलब्ध है	नाम : राधा पिता का नाम: रामरक्षा मकान संख्या : 970 आयु : 59 लिंग : महिला	फोटो उपलब्ध है	नाम : रुक्मिनिया पिता का नाम: राधा मकान संख्या : 970 आयु : 58 लिंग : महिला	फोटो उपलब्ध है
475	IFV1014497	476	GRW2980670	477	IFV2612315
नाम : पप्पू पिता का नाम: राधा मकान संख्या : 970 आयु : 43 लिंग : पुरुष	फोटो उपलब्ध है	नाम : उमा पिता का नाम: पप्पू मकान संख्या : 970 आयु : 41 लिंग : महिला	फोटो उपलब्ध है	नाम : धर्म्नाथ पिता का नाम: राधा चौहान मकान संख्या : 970 आयु : 32 लिंग : पुरुष	फोटो उपलब्ध है
478	IFV1520469	479	IFV1521665	480	GRW2839595
नाम : छट्टू पिता का नाम: राधा मकान संख्या : 970 आयु : 32 लिंग : पुरुष	फोटो उपलब्ध है	नाम : पान मती पिता का नाम: छट्टू मकान संख्या : 970 आयु : 32 लिंग : महिला	फोटो उपलब्ध है	नाम : रामाशंकर पिता का नाम: रामरक्षा मकान संख्या : 971 आयु : 72 लिंग : पुरुष	फोटो उपलब्ध है

481	IFV3381209	नाम : काशी पिता का नाम: रमाशंकर मकान संख्या : 971 आयु : 46 लिंग : पुरुष	फोटो उपलब्ध है	482	IFV3381290	नाम : बिरंची देवी पति का नाम: काशी मकान संख्या : 971 आयु : 36 लिंग : महिला	फोटो उपलब्ध है	483	IFV3790961	नाम : प्रभू पिता का नाम: रमाशंकर मकान संख्या : 971 आयु : 32 लिंग : पुरुष	फोटो उपलब्ध है
484	UP/40/198/0627375	नाम : नितेश्वर पिता का नाम: रमाशंकर मकान संख्या : 972 आयु : 51 लिंग : पुरुष	फोटो उपलब्ध है	485	IFV3374980	नाम : प्रेमा देवी पति का नाम: नितेश्वर मकान संख्या : ९७२ आयु : 41 लिंग : महिला	फोटो उपलब्ध है	486	IFV3851441	नाम : निरंजन पिता का नाम: नितेश्वर मकान संख्या : 972 आयु : 22 लिंग : पुरुष	फोटो उपलब्ध है
487	GRW2980217	नाम : रंजीत चौहान पिता का नाम: रमाकांत चौहान मकान संख्या : 973 आयु : 45 लिंग : पुरुष	फोटो उपलब्ध है	488	GRW1781137	नाम : धर्मेन्द्र पिता का नाम: रामाकांत मकान संख्या : 973 आयु : 44 लिंग : पुरुष	फोटो उपलब्ध है	489	GRW2980266	नाम : ललिता देवी पति का नाम: रंजीत चौहान मकान संख्या : 973 आयु : 43 लिंग : महिला	फोटो उपलब्ध है
490	IFV4079174	नाम : सुमित चौहान पिता का नाम: रणजीत चौहान मकान संख्या : 973 आयु : 20 लिंग : पुरुष	फोटो उपलब्ध है	491	IFV1319995	नाम : विसुनदयाल पिता का नाम: रामरक्षा मकान संख्या : 974 आयु : 57 लिंग : पुरुष	फोटो उपलब्ध है	492	IFV1014513	नाम : पूजा पति का नाम: विसुनदयाल मकान संख्या : 974 आयु : 55 लिंग : महिला	फोटो उपलब्ध है
493	IFV3093275	नाम : सन्तोष चौहान पिता का नाम: विशुन दयाल चौहान मकान संख्या : 974 आयु : 30 लिंग : पुरुष	फोटो उपलब्ध है	494	IFV3629649	नाम : लक्ष्मीना चौहान पति का नाम: अशोक चौहान मकान संख्या : 974 आयु : 28 लिंग : महिला	फोटो उपलब्ध है	495	IFV3629656	नाम : अशोक कुमार चौहान पिता का नाम: विशुन दयाल मकान संख्या : 974 आयु : 26 लिंग : पुरुष	फोटो उपलब्ध है
496	GRW1465509	नाम : नगीना पिता का नाम: लखन मकान संख्या : 975 आयु : 82 लिंग : पुरुष	फोटो उपलब्ध है	497	GRW1444512	नाम : कुलकुमारी पति का नाम: सुनेसरी मकान संख्या : 975 आयु : 60 लिंग : महिला	फोटो उपलब्ध है	498	GRW1781152	नाम : जिन्सा देवी पति का नाम: रामाकान्त मकान संख्या : 976 आयु : 61 लिंग : महिला	फोटो उपलब्ध है
499	IFV3307212	नाम : मंजू देवी पति का नाम: धर्मेन्द्र चौहान मकान संख्या : 976 आयु : 40 लिंग : महिला	फोटो उपलब्ध है	500	UP/40/198/0627670	नाम : चिन्ता पिता का नाम: रामनरेश मकान संख्या : 977 आयु : 48 लिंग : पुरुष	फोटो उपलब्ध है	501	IFV2172740	नाम : संतोष पिता का नाम: रामनरेश मकान संख्या : 977 आयु : 33 लिंग : पुरुष	फोटो उपलब्ध है
502	IFV4198693	नाम : आरती देवी पति का नाम: संतोष चौहान मकान संख्या : 977 आयु : 26 लिंग : महिला	फोटो उपलब्ध है	503	IFV3804663	नाम : निक्की पति का नाम: अशोक गौड़ मकान संख्या : 977 आयु : 22 लिंग : महिला	फोटो उपलब्ध है	504	GRW1781178	नाम : प्रभावती पति का नाम: रामायेन मकान संख्या : 978 आयु : 69 लिंग : महिला	फोटो उपलब्ध है
505	UP/40/198/0627682	नाम : सुदर्शन पिता का नाम: डोमा मकान संख्या : 979 आयु : 55 लिंग : पुरुष	फोटो उपलब्ध है	506	UP/40/198/0627683	नाम : मंजू पति का नाम: सुदर्शन मकान संख्या : 979 आयु : 53 लिंग : महिला	फोटो उपलब्ध है	507	IFV2608495	नाम : राघव पिता का नाम: सुदर्शन मकान संख्या : 979 आयु : 31 लिंग : पुरुष	फोटो उपलब्ध है
508	IFV3790987	नाम : श्री चौहान पिता का नाम: सुदर्शन चौहान मकान संख्या : 979 आयु : 28 लिंग : पुरुष	फोटो उपलब्ध है	509	IFV3978723	नाम : अंजनी देवी पति का नाम: मोहन चौहान मकान संख्या : 979 आयु : 26 लिंग : महिला	फोटो उपलब्ध है	510	UP/40/198/0627680	नाम : कृष्णानन्द पिता का नाम: डोमा मकान संख्या : 980 आयु : 57 लिंग : पुरुष	फोटो उपलब्ध है

511	UP/40/198/0627681	512	IFV2489540	513	IFV1014521
नाम : फूलपतिया पति का नाम: कृष्णानन्द मकान संख्या : 980 आयु : 55 लिंग : महिला	फोटो उपलब्ध है	नाम : लक्ष्मन पिता का नाम: डोमा मकान संख्या : 980 आयु : 47 लिंग : पुरुष	फोटो उपलब्ध है	नाम : लक्ष्मीनिया पति का नाम: लक्ष्मन मकान संख्या : 980 आयु : 45 लिंग : महिला	फोटो उपलब्ध है
514	IFV2859205	515	IFV2611002	516	IFV3852050
नाम : राम जी पिता का नाम: डोमा मकान संख्या : 980 आयु : 31 लिंग : पुरुष	फोटो उपलब्ध है	नाम : राज कुमार चौहान पिता का नाम: कृष्णानन्द चौहान मकान संख्या : 980 आयु : 30 लिंग : पुरुष	फोटो उपलब्ध है	नाम : रबी देवी पति का नाम: राजकुमार चौहान मकान संख्या : 980 आयु : 26 लिंग : महिला	फोटो उपलब्ध है
517	IFV3978749	518	UP/40/198/0627376	519	UP/40/198/0627677
नाम : कैलाश पिता का नाम: लक्ष्मण चौहान मकान संख्या : 980 आयु : 24 लिंग : पुरुष	फोटो उपलब्ध है	नाम : बीरेन्द्र पिता का नाम: नथुनी मकान संख्या : 981 आयु : 67 लिंग : पुरुष	फोटो उपलब्ध है	नाम : संगीता पति का नाम: हीरालाल मकान संख्या : 981 आयु : 46 लिंग : महिला	फोटो उपलब्ध है
520	IFV2613289	521	IFV3521861	522	UP/40/198/0627675
नाम : अनुप कुमार पिता का नाम: हीरालाल चौहान मकान संख्या : 981 आयु : 33 लिंग : पुरुष	फोटो उपलब्ध है	नाम : राहुल चौहान पिता का नाम: हीरालाल चौहान मकान संख्या : 981 आयु : 25 लिंग : पुरुष	फोटो उपलब्ध है	नाम : नगेन्द्र पिता का नाम: नथुनी मकान संख्या : 982 आयु : 57 लिंग : पुरुष	फोटो उपलब्ध है
523	UP/40/198/0627676	524	GRW1444421	525	IFV3852027
नाम : ज्ञान्ती पति का नाम: नगेसर मकान संख्या : 982 आयु : 55 लिंग : महिला	फोटो उपलब्ध है	नाम : हीरालाल पिता का नाम: विरेन्द्र मकान संख्या : 982 आयु : 47 लिंग : पुरुष	फोटो उपलब्ध है	नाम : पुनम देवी पति का नाम: सुभाष चौहान मकान संख्या : 982 आयु : 46 लिंग : महिला	फोटो उपलब्ध है
526	IFV3852035	527	IFV3855319	528	IFV3850559
नाम : सुभाष चौहान पिता का नाम: नगेन्द्र चौहान मकान संख्या : 982 आयु : 37 लिंग : पुरुष	फोटो उपलब्ध है	नाम : अशोक पिता का नाम: नगेन मकान संख्या : 982 आयु : 36 लिंग : पुरुष	फोटो उपलब्ध है	नाम : सुमन देवी पति का नाम: अशोक मकान संख्या : 982 आयु : 31 लिंग : महिला	फोटो उपलब्ध है
529	IFV3093663	530	IFV3791233	531	GRW2839603
नाम : पुजा देवी पति का नाम: अनुप चौहान मकान संख्या : 982 आयु : 27 लिंग : महिला	फोटो उपलब्ध है	नाम : रमेश चौहान पिता का नाम: हीरालाल मकान संख्या : 982 आयु : 23 लिंग : पुरुष	फोटो उपलब्ध है	नाम : मैनेजर पिता का नाम: भूलन मकान संख्या : 983 आयु : 57 लिंग : पुरुष	फोटो उपलब्ध है
532	UP/40/198/0627686	533	IFV2297059	534	IFV1521228
नाम : माया पति का नाम: मैनेजर मकान संख्या : 983 आयु : 52 लिंग : महिला	फोटो उपलब्ध है	नाम : पहवारी पिता का नाम: मैनेजर मकान संख्या : 983 आयु : 32 लिंग : पुरुष	फोटो उपलब्ध है	नाम : राम प्रवेश पिता का नाम: मनेजर मकान संख्या : 983 आयु : 30 लिंग : पुरुष	फोटो उपलब्ध है
535	IFV3790896	536	GRW2839918	537	UP/40/198/0627685
नाम : आरती देवी पति का नाम: पहवारी मकान संख्या : 983 आयु : 30 लिंग : महिला	फोटो उपलब्ध है	नाम : रामध्यान पिता का नाम: भूलन मकान संख्या : 984 आयु : 62 लिंग : पुरुष	फोटो उपलब्ध है	नाम : फूलमतिा पति का नाम: रामध्यान मकान संख्या : 984 आयु : 59 लिंग : महिला	फोटो उपलब्ध है
538	GRW2839637	539	GRW1781186	540	IFV3851474
नाम : महात्म पिता का नाम: रामध्यान मकान संख्या : 984 आयु : 43 लिंग : पुरुष	फोटो उपलब्ध है	नाम : संगीता पति का नाम: महात्म मकान संख्या : 984 आयु : 41 लिंग : महिला	फोटो उपलब्ध है	नाम : अंजु देवी पति का नाम: अरविंद चौहान मकान संख्या : 984 आयु : 40 लिंग : महिला	फोटो उपलब्ध है

541	IFV1946235	नाम : गोरख पिता का नाम: रामध्यान मकान संख्या : 984 आयु : 32 लिंग : पुरुष	फोटो उपलब्ध है	542	IFV3791001	नाम : रंजन चौहान पिता का नाम: महातम चौहान मकान संख्या : 984 आयु : 24 लिंग : पुरुष	फोटो उपलब्ध है	543	UP/40/198/0627690	नाम : देवरतिया पति का नाम: राजमंगल मकान संख्या : 985 आयु : 70 लिंग : महिला	फोटो उपलब्ध है
544	IFV2612976	नाम : बुद्धराम चौहान पिता का नाम: राजमंगल मकान संख्या : 985 आयु : 47 लिंग : पुरुष	फोटो उपलब्ध है	545	IFV2609980	नाम : दुर्गावती देवी पति का नाम: बुधुराम मकान संख्या : 985 आयु : 42 लिंग : महिला	फोटो उपलब्ध है	546	IFV1320084	नाम : उमेश पिता का नाम: बलिस्टर मकान संख्या : 985 आयु : 39 लिंग : पुरुष	फोटो उपलब्ध है
547	IFV2614030	नाम : दिलीप पिता का नाम: बुद्धराम मकान संख्या : 985 आयु : 31 लिंग : पुरुष	फोटो उपलब्ध है	548	UP/40/198/0627691	नाम : धानवा पति का नाम: रामप्रीत मकान संख्या : 986 आयु : 82 लिंग : महिला	फोटो उपलब्ध है	549	UP/40/198/0627378	नाम : रामप्रीत पिता का नाम: नगोसर मकान संख्या : 986 आयु : 57 लिंग : पुरुष	फोटो उपलब्ध है
550	GRW2839843	नाम : गुड्डू पिता का नाम: रामप्रीत मकान संख्या : 986 आयु : 42 लिंग : पुरुष	फोटो उपलब्ध है	551	GRW1781202	नाम : प्रमीला पति का नाम: गुड्डू मकान संख्या : 986 आयु : 41 लिंग : महिला	फोटो उपलब्ध है	552	GRW1779784	नाम : बासमति पति का नाम: असर्फी मकान संख्या : 986 आयु : 41 लिंग : महिला	फोटो उपलब्ध है
553	IFV3791027	नाम : श्यामसुंदर चौहान पिता का नाम: रामप्रीत चौहान मकान संख्या : 986 आयु : 38 लिंग : पुरुष	फोटो उपलब्ध है	554	IFV3790839	नाम : प्रियंका देवी पति का नाम: श्यामसुन्दर चौहान मकान संख्या : 986 आयु : 34 लिंग : महिला	फोटो उपलब्ध है	555	IFV3791043	नाम : नंदन कुमार पिता का नाम: अशरफी मकान संख्या : 986 आयु : 24 लिंग : पुरुष	फोटो उपलब्ध है
556	IFV4070991	नाम : शांति देवी पति का नाम: पारस चौहान मकान संख्या : 987 आयु : 61 लिंग : महिला	फोटो उपलब्ध है	557	IFV1320001	नाम : पारस पिता का नाम: नगोसर मकान संख्या : 987 आयु : 55 लिंग : पुरुष	फोटो उपलब्ध है	558	GRW2157451	नाम : जितेन्द्र पिता का नाम: पारस मकान संख्या : 987 आयु : 42 लिंग : पुरुष	फोटो उपलब्ध है
559	GRW2839629	नाम : पूनम पति का नाम: जितेन्द्र मकान संख्या : 987 आयु : 41 लिंग : महिला	फोटो उपलब्ध है	560	IFV1520402	नाम : बुलट पिता का नाम: पारस मकान संख्या : 987 आयु : 30 लिंग : पुरुष	फोटो उपलब्ध है	561	IFV3740933	नाम : आरती देवी पति का नाम: बुलट मकान संख्या : 987 आयु : 24 लिंग : महिला	फोटो उपलब्ध है
562	GRW2839850	नाम : हरेंद्र पिता का नाम: परमात्मा मकान संख्या : 988 आयु : 41 लिंग : पुरुष	फोटो उपलब्ध है	563	IFV2613974	नाम : सरोज देवी पिता का नाम: हरेन्द्र सिंह मकान संख्या : 988 आयु : 40 लिंग : पुरुष	फोटो उपलब्ध है	564	IFV2610764	नाम : किशनावती देवी पिता का नाम: राजकिशोर मकान संख्या : 988 आयु : 38 लिंग : महिला	फोटो उपलब्ध है
565	UP/40/198/0627696	नाम : प्रेमिया पति का नाम: हरिनाथ मकान संख्या : 989 आयु : 62 लिंग : महिला	फोटो उपलब्ध है	566	IFV1945708	नाम : मंजू पति का नाम: नन्दकीशोर मकान संख्या : 989 आयु : 42 लिंग : महिला	फोटो उपलब्ध है	567	IFV2172674	नाम : गुडीया पति का नाम: हरीनाथ मकान संख्या : 989 आयु : 32 लिंग : महिला	फोटो उपलब्ध है
568	UP/40/198/0627697	नाम : चम्पा पति का नाम: रामनाथ मकान संख्या : 990 आयु : 55 लिंग : महिला	फोटो उपलब्ध है	569	IFV1014554	नाम : अनिल पिता का नाम: रमनाथ मकान संख्या : 990 आयु : 43 लिंग : पुरुष	फोटो उपलब्ध है	570	IFV1253681	नाम : धनिता देवी पति का नाम: अनिल मकान संख्या : 990 आयु : 41 लिंग : महिला	फोटो उपलब्ध है

571	IFV3851433	IFV3851433	IFV2612810	IFV2172757	
नाम : सरिता देवी पति का नाम: सुनील मकान संख्या : 990 आयु : 41 लिंग : महिला	फोटो उपलब्ध है	नाम : सुनिल चौहान पिता का नाम: रामनाथ चौहान मकान संख्या : 990 आयु : 37 लिंग : पुरुष	फोटो उपलब्ध है	नाम : अरविन्द पिता का नाम: रामनाथ मकान संख्या : 990 आयु : 32 लिंग : पुरुष	फोटो उपलब्ध है
574	IFV2172765	575	IFV1015247	576	IFV2296994
नाम : गोविन्द पिता का नाम: रामनाथ मकान संख्या : 990 आयु : 32 लिंग : पुरुष	फोटो उपलब्ध है	नाम : शम्भू पिता का नाम: फकड मकान संख्या : 991 आयु : 55 लिंग : पुरुष	फोटो उपलब्ध है	नाम : गीता देवी पति का नाम: गनेश मकान संख्या : 991 आयु : 32 लिंग : महिला	फोटो उपलब्ध है
577	IFV1521863	578	UP/40/198/0627699	579	IFV1320043
नाम : गनेश पिता का नाम: शम्भू मकान संख्या : 991 आयु : 32 लिंग : पुरुष	फोटो उपलब्ध है	नाम : राजपति पति का नाम: रघुनाथ मकान संख्या : 992 आयु : 50 लिंग : महिला	फोटो उपलब्ध है	नाम : रामनारायण पिता का नाम: बिशुनी मकान संख्या : 992 आयु : 49 लिंग : पुरुष	फोटो उपलब्ध है
580	IFV1945807	581	IFV3850518	582	IFV2297281
नाम : लालबादुर पिता का नाम: रघुनाथ मकान संख्या : 992 आयु : 37 लिंग : पुरुष	फोटो उपलब्ध है	नाम : अर्चना देवी पति का नाम: लाल बहादुर मकान संख्या : 992 आयु : 35 लिंग : महिला	फोटो उपलब्ध है	नाम : बीरबहादुर पिता का नाम: रघुनाथ मकान संख्या : 992 आयु : 32 लिंग : पुरुष	फोटो उपलब्ध है
583	IFV2604445	584	IFV2297265	585	IFV3852019
नाम : पवन कुमार पिता का नाम: रघुनाथ मकान संख्या : 992 आयु : 32 लिंग : पुरुष	फोटो उपलब्ध है	नाम : प्रमीन्ता पति का नाम: बीर वहादुर मकान संख्या : 992 आयु : 31 लिंग : महिला	फोटो उपलब्ध है	नाम : राकेश चौहान पिता का नाम: रघुनाथ मकान संख्या : 992 आयु : 24 लिंग : पुरुष	फोटो उपलब्ध है
586	UP/40/198/0627702	587	IFV2613859	588	UP/40/198/0627700
नाम : मालती पति का नाम: अर्जुन मकान संख्या : 993 आयु : 46 लिंग : महिला	फोटो उपलब्ध है	नाम : अभिमन्यु चौहान पिता का नाम: अर्जुन चौहान मकान संख्या : 993 आयु : 35 लिंग : पुरुष	फोटो उपलब्ध है	नाम : माधुरी पति का नाम: छोटेलाल मकान संख्या : 994 आयु : 47 लिंग : महिला	फोटो उपलब्ध है
589	IFV1521244	590	IFV2297174	591	IFV3851425
नाम : सोनु चौहान पिता का नाम: छोटे लाल मकान संख्या : 994 आयु : 36 लिंग : पुरुष	फोटो उपलब्ध है	नाम : दिलीप पिता का नाम: छोटे लाल मकान संख्या : 994 आयु : 31 लिंग : पुरुष	फोटो उपलब्ध है	नाम : आरती चौहान पति का नाम: दिलीप कुमार चौहान मकान संख्या : 994 आयु : 29 लिंग : महिला	फोटो उपलब्ध है
592	IFV1014547	593	GRW2402196	594	IFV1520451
नाम : दूखी पिता का नाम: बच्चा मकान संख्या : 996 आयु : 50 लिंग : पुरुष	फोटो उपलब्ध है	नाम : मुन्ना पिता का नाम: बच्चा मकान संख्या : 996 आयु : 49 लिंग : पुरुष	फोटो उपलब्ध है	नाम : नगीया देवी पति का नाम: दुखी चौहान मकान संख्या : 996 आयु : 42 लिंग : महिला	फोटो उपलब्ध है
595	IFV1014711	596	UP/40/198/0627708	597	UP/40/198/0627709
नाम : विजय पिता का नाम: बहारन मकान संख्या : 996 आयु : 38 लिंग : पुरुष	फोटो उपलब्ध है	नाम : ओमप्रकाश पिता का नाम: रामरतन मकान संख्या : 997 आयु : 57 लिंग : पुरुष	फोटो उपलब्ध है	नाम : गीता पति का नाम: ओमप्रकाश मकान संख्या : 997 आयु : 55 लिंग : महिला	फोटो उपलब्ध है
598	GRW2981223	599	IFV1520865	600	IFV0736728
नाम : आलोक पिता का नाम: वृजराज मकान संख्या : 997 आयु : 42 लिंग : पुरुष	फोटो उपलब्ध है	नाम : आभा देवी पति का नाम: आलोक मकान संख्या : 997 आयु : 37 लिंग : महिला	फोटो उपलब्ध है	नाम : सर्वेश पिता का नाम: ओमप्रकाश मकान संख्या : 997 आयु : 36 लिंग : पुरुष	फोटो उपलब्ध है

601	IFV3790870	नाम : गुंजन देवी पति का नाम: सर्वेश मिश्रा मकान संख्या : 997 आयु : 33 लिंग : महिला	फोटो उपलब्ध है	602	IFV1521020	नाम : बबलू पिता का नाम: अनिरुध मकान संख्या : 997 आयु : 31 लिंग : पुरुष	फोटो उपलब्ध है	603	UP/40/198/0627711	नाम : संजय पिता का नाम: राधेश्याम मकान संख्या : 998 आयु : 49 लिंग : पुरुष	फोटो उपलब्ध है
604	UP/40/198/0627380	नाम : धनन्जय पिता का नाम: राधेश्याम मकान संख्या : 998 आयु : 47 लिंग : पुरुष	फोटो उपलब्ध है	605	GRW2839553	नाम : सुमन पति का नाम: संजय मकान संख्या : 998 आयु : 46 लिंग : महिला	फोटो उपलब्ध है	606	GRW1444520	नाम : मनोज पिता का नाम: राधेश्याम मकान संख्या : 998 आयु : 45 लिंग : पुरुष	फोटो उपलब्ध है
607	GRW2839546	नाम : माला पति का नाम: धनंजय मकान संख्या : 998 आयु : 42 लिंग : महिला	फोटो उपलब्ध है	608	GRW2839579	नाम : शशीकला पति का नाम: मनोज मकान संख्या : 998 आयु : 41 लिंग : महिला	फोटो उपलब्ध है	609	UP/40/198/0627712	नाम : चम्या पति का नाम: चन्द्रदेव मकान संख्या : 999 आयु : 89 लिंग : महिला	फोटो उपलब्ध है
610	UP/40/198/0627382	नाम : बिनोद पिता का नाम: चन्द्रदेव मकान संख्या : 999 आयु : 49 लिंग : पुरुष	फोटो उपलब्ध है	611	IFV2297117	नाम : रेखा देवी पति का नाम: विनोद मिश्र मकान संख्या : 999 आयु : 41 लिंग : महिला	फोटो उपलब्ध है	612	IFV2981959	नाम : कृष्णकान्त पिता का नाम: चन्द्रदेव मकान संख्या : 999 आयु : 35 लिंग : पुरुष	फोटो उपलब्ध है
613	UP/40/198/0627718	नाम : इन्दु पति का नाम: उमेश मकान संख्या : 1000 आयु : 57 लिंग : महिला	फोटो उपलब्ध है	614	IFV3093424	नाम : उमेश पिता का नाम: रामधारी मकान संख्या : 1000 आयु : 49 लिंग : पुरुष	फोटो उपलब्ध है	615	GRW1781251	नाम : अजय पिता का नाम: उमेश मकान संख्या : 1000 आयु : 41 लिंग : पुरुष	फोटो उपलब्ध है
616	IFV2172658	नाम : मुन्नी देवी पति का नाम: अजय मकान संख्या : 1000 आयु : 41 लिंग : महिला	फोटो उपलब्ध है	617	IFV2297356	नाम : अरवीन्द पिता का नाम: उमेश मकान संख्या : 1000 आयु : 31 लिंग : पुरुष	फोटो उपलब्ध है	618	UP/40/198/0627714	नाम : ज्ञाती पति का नाम: सकलदेव मकान संख्या : 1001 आयु : 89 लिंग : महिला	फोटो उपलब्ध है
619	GRW2839934	नाम : दिनेश पिता का नाम: सकलदेव मकान संख्या : 1001 आयु : 57 लिंग : पुरुष	फोटो उपलब्ध है	620	UP/40/198/0627715	नाम : राजीव पिता का नाम: सकलदेव मकान संख्या : 1001 आयु : 52 लिंग : पुरुष	फोटो उपलब्ध है	621	UP/40/198/0627716	नाम : सुमीरा पति का नाम: राजीव मकान संख्या : 1001 आयु : 49 लिंग : महिला	फोटो उपलब्ध है
622	IFV2605666	नाम : अशोक पिता का नाम: रामआसरे मकान संख्या : १००२ आयु : 34 लिंग : पुरुष	फोटो उपलब्ध है	623	IFV2606267	नाम : संदीप पिता का नाम: गमआसरे मकान संख्या : १००२ आयु : 31 लिंग : पुरुष	फोटो उपलब्ध है	624	IFV1302512	नाम : रामआसरे पिता का नाम: लालू मकान संख्या : 1002ब आयु : 49 लिंग : पुरुष	फोटो उपलब्ध है
625	GRW1781269	नाम : रमावती पति का नाम: रामआसरे मकान संख्या : 1002ब आयु : 47 लिंग : महिला	फोटो उपलब्ध है	626	IFV1299981	नाम : मैनुदीन पिता का नाम: बाबूजान मकान संख्या : 1054 आयु : 43 लिंग : पुरुष	फोटो उपलब्ध है	627	IFV2602894	नाम : रिजवाना खातुन पति का नाम: मैनुदीन खान मकान संख्या : 1054 आयु : 40 लिंग : महिला	फोटो उपलब्ध है
628	IFV1299924	नाम : कैमुदीन पिता का नाम: बाबूजान मकान संख्या : 1054 आयु : 39 लिंग : पुरुष	फोटो उपलब्ध है	629	IFV1521830	नाम : आबिदा खातुन पिता का नाम: कैमुदीन मकान संख्या : 1054 आयु : 38 लिंग : महिला	फोटो उपलब्ध है	630	IFV1521848	नाम : शहनाज पिता का नाम: रियाजुददीन मकान संख्या : 1056 आयु : 35 लिंग : महिला	फोटो उपलब्ध है

631	UP/40/198/0627206	नाम : फूल मोहम्मद पिता का नाम: आसमुहम्मद मकान संख्या : 8546 आयु : 45 लिंग : पुरुष	फोटो उपलब्ध है	632	IFV2897932	नाम : रोशन तारा पति का नाम: फुलमुहम्मद मकान संख्या : 8546 आयु : 43 लिंग : महिला	फोटो उपलब्ध है	633	IFV1946391	नाम : गुलाम मोहिउद्दीन खान पिता का नाम: मेराजुद्दीन खान मकान संख्या : 8865 आयु : 32 लिंग : पुरुष	फोटो उपलब्ध है
634	IFV3370517	नाम : आबीदा खान पति का नाम: गुलाम मोहिउद्दीन खान मकान संख्या : 8865 आयु : 28 लिंग : महिला	फोटो उपलब्ध है	635	IFV2257681	नाम : खुशेद पिता का नाम: वाजिद मकान संख्या : 212ब आयु : 35 लिंग : पुरुष	फोटो उपलब्ध है	636	IFV2233906	नाम : रामप्रवेश पिता का नाम: अमरदेव मकान संख्या : 910क आयु : 46 लिंग : पुरुष	फोटो उपलब्ध है
637	IFV2489516	नाम : विनोद पिता का नाम: गोपाल मकान संख्या : 875क आयु : 43 लिंग : पुरुष	फोटो उपलब्ध है	638	IFV2296648	नाम : सीकन्दर पिता का नाम: नन्हू मकान संख्या : 876क आयु : 36 लिंग : पुरुष	फोटो उपलब्ध है	639	IFV0716019	नाम : बबलू पिता का नाम: हसनैन मकान संख्या : 873ख आयु : 47 लिंग : पुरुष	फोटो उपलब्ध है

640	1	IFV4221495	नाम : अनवर अंसारी पिता का नाम: इद्रीश अंसारी मकान संख्या : 85 आयु : 24 लिंग : पुरुष	फोटो उपलब्ध है
641	1	IFV4222311	नाम : खालिदा खातून पति का नाम: अज़हरुद्दीन खान मकान संख्या : 915 आयु : 25 लिंग : महिला	फोटो उपलब्ध है
642	1	IFV4226775	नाम : परवेज़ आलम पिता का नाम: कासीम अली मकान संख्या : 501 आयु : 24 लिंग : पुरुष	फोटो उपलब्ध है
643	1	IFV4248027	नाम : अमृता मिश्रा पिता का नाम: संजय मिश्रा मकान संख्या : 998 आयु : 24 लिंग : महिला	फोटो उपलब्ध है
644	1	IFV4248068	नाम : तिगनी पति का नाम: गरीब मकान संख्या : 934 आयु : 71 लिंग : महिला	फोटो उपलब्ध है
645	1	IFV4248183	नाम : नेहा कुमारी पति का नाम: धर्मेन्द्र कुमार सिंह मकान संख्या : 919 आयु : 21 लिंग : महिला	फोटो उपलब्ध है
646	1	IFV4248316	नाम : अभिलाषा मिश्रा पिता का नाम: संजय मिश्रा मकान संख्या : 998 आयु : 23 लिंग : महिला	फोटो उपलब्ध है
647	1	IFV4248357	नाम : देवेश कुमार मिश्रा पिता का नाम: संजय मिश्रा मकान संख्या : 938 आयु : 21 लिंग : पुरुष	फोटो उपलब्ध है
648	1	IFV4266805	नाम : विकाश यादव पिता का नाम: मैनैजर यादव मकान संख्या : 894 आयु : 22 लिंग : पुरुष	फोटो उपलब्ध है
649	1	IFV4267894	नाम : अवधेश कुमार यादव पिता का नाम: रामचन्द्र यादव मकान संख्या : 891 आयु : 29 लिंग : पुरुष	फोटो उपलब्ध है
650	1	IFV4267936	नाम : सिराजुद्दीन खान पिता का नाम: आशिक खान मकान संख्या : 889 आयु : 31 लिंग : पुरुष	फोटो उपलब्ध है
651	1	IFV4304358	नाम : अन्नू मिश्रा पति का नाम: संतोष मिश्रा मकान संख्या : 17 आयु : 33 लिंग : महिला	फोटो उपलब्ध है
652	1	IFV4329876	नाम : प्रीति कुमारी पिता का नाम: राजेश चौहान मकान संख्या : 989 आयु : 18 लिंग : महिला	फोटो उपलब्ध है
653	1	IFV4331674	नाम : रजनी देवी पति का नाम: छोटे चौहान मकान संख्या : 950 आयु : 30 लिंग : महिला	फोटो उपलब्ध है
654	1	IFV4333043	नाम : रूचि कुमारी पति का नाम: धुरेंदर कुमार यादव मकान संख्या : 893 आयु : 25 लिंग : महिला	फोटो उपलब्ध है
655	1	IFV4375432	नाम : कु सोनम कुमारी शाह पति का नाम: अमरेश प्रसाद मकान संख्या : 544 सलेमगढ़ सियारहा आयु : 27 लिंग : महिला	फोटो उपलब्ध है
656	1	IFV4377016	नाम : खालिदा खातून खातून पति का नाम: अज़हरुद्दीन खान मकान संख्या : 915 आयु : 25 लिंग : महिला	फोटो उपलब्ध है
657	1	IFV4396172	नाम : ऐमन नेशा पति का नाम: मुहम्मद राजा अंसारी मकान संख्या : 224 आयु : 26 लिंग : महिला	फोटो उपलब्ध है

निर्वाचकों का सार :							
A) निर्वाचकों की संख्या :							
	नामावली का प्रकार	निर्वाचक नामावली की पहचान :	निर्वाचकों की संख्या :				
			पुरुष	महिला	तृतीय लिंग	कुल	
I	मूल नामावली	मूल नामावली	विशेष गहन पुनरीक्षण 2026 की एकीकृत अंतिम मूल निर्वाचक नामावली	341	298	0	639
II	परिवर्धन की सूची	पूरक 1	विशेष गहन पुनरीक्षण - 2026	6	12	0	18
III	विलोपन की सूची	पूरक 1	विशेष गहन पुनरीक्षण - 2026	0	0	0	0
IV	लिंग क्षेत्र में संशोधन के कारण अंतर			0	0	0	0
इस संशोधन के बाद इस सूची में नेट इलेक्टर (I+II-III+IV)				347	310	0	657
B) संशोधनों की संख्या :							
नामावली का प्रकार	निर्वाचक नामावली की पहचान :		संशोधनों की संख्या :				
पूरक 1	विशेष गहन पुनरीक्षण - 2026		10				

निर्वाचक रजिस्ट्रीकरण अधिकारी

E-मृतक, S-स्थानांतरित, R-पुनरावृत्ति, M-लापता, Q-अयोग्य