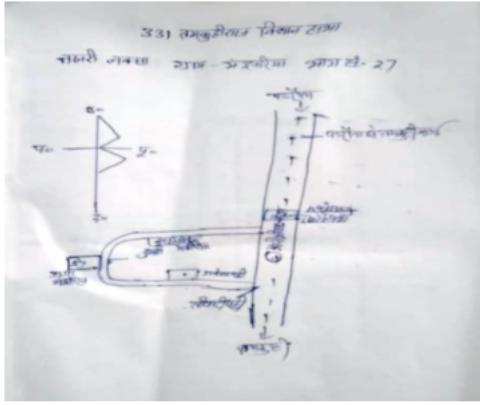


निर्वाचक नामावली 2026 S24 उत्तर प्रदेश

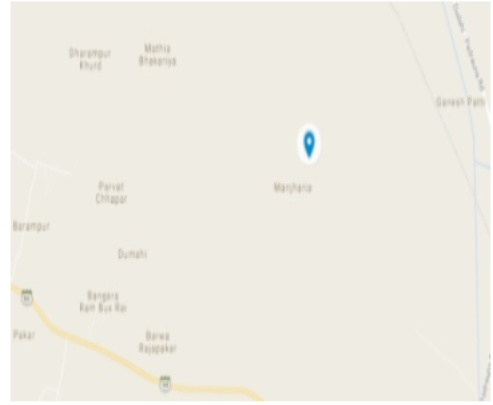
विधानसभा निर्वाचन क्षेत्र की संख्या व नाम और आरक्षण स्थिति : 331 - तमकुही राज (सामान्य)		भाग संख्या : : 29																			
संसदीय निर्वाचन क्षेत्र की संख्या व नाम और आरक्षण स्थिति जिसमें विधानसभा निर्वाचन क्षेत्र स्थित है : 66 - देवरिया (सामान्य)																					
1. पुनरीक्षण का विवरण																					
पुनरीक्षण का वर्ष :	2026	निर्वाचक नामावली की पहचान :																			
अर्हता तिथि :	01-01-2026	विशेष गहन पुनरीक्षण 2026 की एकीकृत अंतिम मूल निर्वाचक नामावली																			
पुनरीक्षण का प्रकार :	विशेष गहन पुनरीक्षण 2026																				
प्रकाशन की तिथि :	10-04-2026																				
2. भाग और मतदान क्षेत्र का विवरण :																					
भाग में अनुभागों की संख्या और नाम :																					
1-गौरी श्रीराम घोघमलवा कुरमी टोला धोबी टोला		<table style="width: 100%; border-collapse: collapse;"> <tr> <td style="width: 60%;">मुख्य कस्बा अथवा ग्राम</td> <td>: गौरी श्रीराम</td> </tr> <tr> <td>वार्ड</td> <td>:</td> </tr> <tr> <td>डाकघर</td> <td>: दुदही</td> </tr> <tr> <td>थाना</td> <td>: विशुनपरा</td> </tr> <tr> <td>पंचायत</td> <td>: गौरी श्रीराम</td> </tr> <tr> <td>ब्लॉक</td> <td>: दुदही</td> </tr> <tr> <td>तहसील</td> <td>: तमकुहीराज</td> </tr> <tr> <td>जिला</td> <td>: कुशीनगर</td> </tr> <tr> <td>पिन कोड</td> <td>: 274302</td> </tr> </table>		मुख्य कस्बा अथवा ग्राम	: गौरी श्रीराम	वार्ड	:	डाकघर	: दुदही	थाना	: विशुनपरा	पंचायत	: गौरी श्रीराम	ब्लॉक	: दुदही	तहसील	: तमकुहीराज	जिला	: कुशीनगर	पिन कोड	: 274302
मुख्य कस्बा अथवा ग्राम	: गौरी श्रीराम																				
वार्ड	:																				
डाकघर	: दुदही																				
थाना	: विशुनपरा																				
पंचायत	: गौरी श्रीराम																				
ब्लॉक	: दुदही																				
तहसील	: तमकुहीराज																				
जिला	: कुशीनगर																				
पिन कोड	: 274302																				
3. मतदान स्थल का विवरण																					
मतदान स्थल की संख्या और नाम :	मतदान स्थल के प्रकार (पुरुष / महिला / सामान्य) :		सामान्य																		
29 - प्रा0वि0 कुर्मी टोला गौरी श्रीराम कक्ष नं.2	इस भाग में सहायक मतदान स्थलों की संख्या :		0																		
मतदान स्थल का पता :																					
प्रा० वि० कुर्मी टोला गौरी श्रीराम, गौरी श्रीराम																					
4. निर्वाचकों की संख्या :																					
प्रारम्भिक क्रम	अंतिम क्रम	कुल मतदाता																			
संख्या	संख्या	पुरुष	महिला	तृतीय लिंग	कुल																
1	765	430	333	0	763																

निर्वाचक रजिस्ट्रीकरण अधिकारी

Nazri Naksha



Google Map View



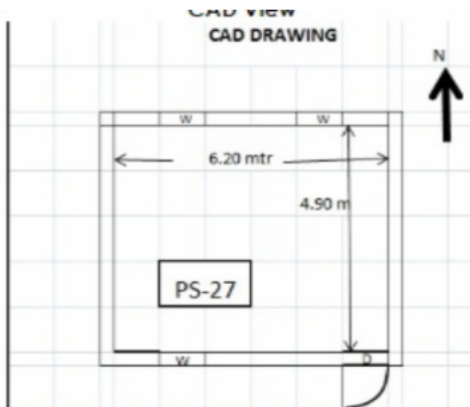
Polling Station Building Front View



Polling Station Front View



Cad View



Key MAP View



# 1 नाम : अनिल कुमार पिता का नाम: शिव प्रसाद मकान संख्या : 107 आयु : 22 लिंग : पुरुष	IFV4155198 फोटो उपलब्ध है	2 नाम : उमेश पिता का नाम: भुवर मकान संख्या : 307च आयु : 28 लिंग : पुरुष	IFV3012457 फोटो उपलब्ध है	3 नाम : गोविन्द सिंह पिता का नाम: रामजनक सिंह मकान संख्या : 387 आयु : 40 लिंग : पुरुष	IFV3012440 फोटो उपलब्ध है
4 नाम : रंजना देवी पति का नाम: गोविन्द सिंह मकान संख्या : 387 आयु : 35 लिंग : महिला	IFV3012432 फोटो उपलब्ध है	5 नाम : रबि पिता का नाम: रामअशीष मकान संख्या : 387 आयु : 29 लिंग : पुरुष	IFV3012499 फोटो उपलब्ध है	6 नाम : इम्तियाज अलात्म पिता का नाम: इस्लाम मकान संख्या : 406 आयु : 24 लिंग : पुरुष	IFV4120523 फोटो उपलब्ध है
7 नाम : नजमा खातून पिता का नाम: इस्लाम मकान संख्या : 406 आयु : 21 लिंग : पुरुष	IFV4120549 फोटो उपलब्ध है	8 नाम : राजेश पिता का नाम: श्रवण मकान संख्या : 409 आयु : 30 लिंग : पुरुष	IFV4008462 फोटो उपलब्ध है	9 नाम : बृजेश पिता का नाम: सरवन मकान संख्या : 409 आयु : 29 लिंग : पुरुष	IFV4003133 फोटो उपलब्ध है
10 नाम : अंजु देवी पति का नाम: उमेश पटेल मकान संख्या : 416 आयु : 41 लिंग : महिला	IFV3735867 फोटो उपलब्ध है	11 नाम : शकीला खातून पति का नाम: रोजदीन मकान संख्या : 419क आयु : 36 लिंग : महिला	IFV3700093 फोटो उपलब्ध है	12 नाम : सुमन पिता का नाम: हरिशंकर मकान संख्या : 448 आयु : 34 लिंग : पुरुष	IFV4008470 फोटो उपलब्ध है
13 नाम : अंगद पिता का नाम: नारद मकान संख्या : 457 आयु : 34 लिंग : पुरुष	IFV3012515 फोटो उपलब्ध है	14 नाम : राहुल पिता का नाम: नारद मकान संख्या : 457 आयु : 33 लिंग : पुरुष	IFV3012523 फोटो उपलब्ध है	15 नाम : प्रदीप कुमार पिता का नाम: नथई मकान संख्या : 457 आयु : 32 लिंग : पुरुष	IFV3981560 फोटो उपलब्ध है
16 नाम : मनीषा कुमारी पिता का नाम: मनोज शर्मा मकान संख्या : 457 आयु : 20 लिंग : महिला	IFV4115689 फोटो उपलब्ध है	17 नाम : दुर्गेश पिता का नाम: फेकु मकान संख्या : 460 आयु : 31 लिंग : पुरुष	IFV3012531 फोटो उपलब्ध है	18 नाम : विकास वर्मा पिता का नाम: पारस वर्मा मकान संख्या : 478 आयु : 22 लिंग : पुरुष	IFV4003265 फोटो उपलब्ध है
# 19 नाम : सतीश चौहान पिता का नाम: घरभरन चौहान मकान संख्या : 479ग आयु : 20 लिंग : पुरुष	IFV4093712 फोटो उपलब्ध है	20 नाम : जमीर अंशारी पिता का नाम: कलमुद्दीन मकान संख्या : 482 का आयु : 34 लिंग : पुरुष	IFV4004578 फोटो उपलब्ध है	21 नाम : धनंजय पाठक पिता का नाम: शंभू पाठक मकान संख्या : 487 आयु : 22 लिंग : पुरुष	IFV3904851 फोटो उपलब्ध है
22 नाम : किरण देवी पिता का नाम: जसवंत मकान संख्या : 492 के आयु : 36 लिंग : महिला	IFV3967692 फोटो उपलब्ध है	# 23 नाम : इंदेयाज पिता का नाम: जलील मकान संख्या : 502 आयु : 22 लिंग : पुरुष	IFV4154605 फोटो उपलब्ध है	24 नाम : मिन्टू कुमार पिता का नाम: सुबाष मकान संख्या : 504 आयु : 29 लिंग : पुरुष	IFV3012549 फोटो उपलब्ध है
25 नाम : उमेश पिता का नाम: जयराम मकान संख्या : 506 आयु : 30 लिंग : पुरुष	IFV3012556 फोटो उपलब्ध है	26 नाम : अमरजीत पिता का नाम: दुर्गा मकान संख्या : 507 आयु : 45 लिंग : पुरुष	IFV3012606 फोटो उपलब्ध है	27 नाम : धानमती पति का नाम: अमरजीत मकान संख्या : 507 आयु : 43 लिंग : महिला	IFV3012598 फोटो उपलब्ध है
28 नाम : जितेन्द्र पिता का नाम: दुर्गा मकान संख्या : 507 आयु : 33 लिंग : पुरुष	IFV3012564 फोटो उपलब्ध है	29 नाम : सुमन पिता का नाम: जितेन्द्र मकान संख्या : 507 आयु : 32 लिंग : पुरुष	IFV3012580 फोटो उपलब्ध है	30 नाम : सिकेन्द्र पिता का नाम: दुर्गा मकान संख्या : 507 आयु : 28 लिंग : पुरुष	IFV3012572 फोटो उपलब्ध है

31	IFV3617172	IFV3903846	IFV3964822
नाम : तहमिना पति का नाम: नसरुद्दीन अंसारी मकान संख्या : 508 आयु : 35 लिंग : महिला	फोटो उपलब्ध है	नाम : बेचू पिता का नाम: अज़ीज़ मकान संख्या : 510 आयु : 45 लिंग : पुरुष	फोटो उपलब्ध है
34	IFV3903820	IFV3012655	IFV3012630
नाम : जायदा खातुन पति का नाम: मोहम्मद अख्तर मकान संख्या : 510 आयु : 29 लिंग : महिला	फोटो उपलब्ध है	नाम : मुन्नी पति का नाम: करीमन मकान संख्या : 511 आयु : 46 लिंग : महिला	फोटो उपलब्ध है
37	IFV3012648	IFV3617040	IFV3617131
नाम : रूखशाना पति का नाम: सफीक मकान संख्या : 511 आयु : 37 लिंग : महिला	फोटो उपलब्ध है	नाम : नसरुद्दीन अंसारी पिता का नाम: इसरायल मीया मकान संख्या : 511 आयु : 37 लिंग : पुरुष	फोटो उपलब्ध है
40	IFV3617115	IFV3012622	IFV3617032
नाम : साहना पति का नाम: नसीब मकान संख्या : 511 आयु : 35 लिंग : महिला	फोटो उपलब्ध है	नाम : समीना पति का नाम: अलहम मकान संख्या : 511 आयु : 30 लिंग : महिला	फोटो उपलब्ध है
43	IFV4141602	IFV4141537	IFV3012663
नाम : मुन्ना पिता का नाम: जुलूम मकान संख्या : 511ख आयु : 26 लिंग : पुरुष	फोटो उपलब्ध है	नाम : अश्रुन खातून पिता का नाम: जालीम अंसारी मकान संख्या : 511ख आयु : 20 लिंग : महिला	फोटो उपलब्ध है
46	IFV4011821	IFV3699733	IFV3809258
नाम : ज़रीना खातून पति का नाम: फ़ारुक रशीद मकान संख्या : 513 आयु : 30 लिंग : महिला	फोटो उपलब्ध है	नाम : सानदेही पति का नाम: रामबचन मकान संख्या : 517क आयु : 69 लिंग : महिला	फोटो उपलब्ध है
49	IFV3903838	IFV3964798	IFV3735107
नाम : लीलावती देवी पति का नाम: राजू मकान संख्या : 530 आयु : 42 लिंग : महिला	फोटो उपलब्ध है	नाम : रंजीत चौहान पिता का नाम: हरी चौहान मकान संख्या : 530 आयु : 34 लिंग : पुरुष	फोटो उपलब्ध है
52	IFV3617149	UP/40/198/0168264	GRW2632800
नाम : सुभावती देवी पति का नाम: प्रभू कुशवाहा मकान संख्या : 534क आयु : 27 लिंग : महिला	फोटो उपलब्ध है	नाम : रामपूत पिता का नाम: त्रिवेनी मकान संख्या : 534ख आयु : 57 लिंग : पुरुष	फोटो उपलब्ध है
55	GRW2717759	GRW1252964	IFV2962090
नाम : राजवंसी पिता का नाम: त्रिवेनी मकान संख्या : 534ख आयु : 46 लिंग : पुरुष	फोटो उपलब्ध है	नाम : रमाकांत पिता का नाम: देवराज मकान संख्या : 535 आयु : 55 लिंग : पुरुष	फोटो उपलब्ध है
58	GRW2633717	GRW1252980	GRW1252998
नाम : निर्मला पति का नाम: जयराम मकान संख्या : 536 आयु : 57 लिंग : महिला	फोटो उपलब्ध है	नाम : वृक्षा पिता का नाम: जगदीश मकान संख्या : 537 आयु : 63 लिंग : पुरुष	फोटो उपलब्ध है
			नाम : वृजमती पति का नाम: वृक्षा मकान संख्या : 537 आयु : 61 लिंग : महिला

61	IFV3193554	नाम : रमेश पिता का नाम: शिवनारायण मकान संख्या : 537 आयु : 40 लिंग : पुरुष	फोटो उपलब्ध है	62	IFV3552619	नाम : अजित कुशवाहा पिता का नाम: राम वृक्ष कुशवाहा मकान संख्या : 537 आयु : 38 लिंग : महिला	फोटो उपलब्ध है	63	IFV1674035	नाम : कमलावती पिता का नाम: रमेश मकान संख्या : 537 आयु : 33 लिंग : महिला	फोटो उपलब्ध है
64	IFV1674043	नाम : दीपक पिता का नाम: सिवनरायण मकान संख्या : 537 आयु : 32 लिंग : पुरुष	फोटो उपलब्ध है	65	IFV3617065	नाम : वृजमोहन कुशवाहा पिता का नाम: हरीलाल कुशवाहा मकान संख्या : 537 आयु : 28 लिंग : पुरुष	फोटो उपलब्ध है	66	IFV3617099	नाम : आशिष कुशवाहा पिता का नाम: रामवृक्ष कुशवाहा मकान संख्या : 537 आयु : 27 लिंग : पुरुष	फोटो उपलब्ध है
67	IFV3617057	नाम : राजकुमार कुशवाहा पिता का नाम: हरीलाल कुशवाहा मकान संख्या : 537 आयु : 23 लिंग : पुरुष	फोटो उपलब्ध है	68	GRW1253012	नाम : हरीलाल पिता का नाम: लक्ष्मी मकान संख्या : 538 आयु : 55 लिंग : पुरुष	फोटो उपलब्ध है	69	IFV1344761	नाम : राजेन्द्र पिता का नाम: लक्ष्मी मकान संख्या : 538 आयु : 51 लिंग : पुरुष	फोटो उपलब्ध है
70	GRW2632875	नाम : लालती पति का नाम: हरीलाल मकान संख्या : 538 आयु : 51 लिंग : महिला	फोटो उपलब्ध है	71	IFV3925336	नाम : बासूदेव हरीलाल पिता का नाम: हरीलाल मकान संख्या : 538 आयु : 37 लिंग : पुरुष	फोटो उपलब्ध है	72	IFV1676428	नाम : प्रभू पिता का नाम: हरीलाल मकान संख्या : 538 आयु : 32 लिंग : पुरुष	फोटो उपलब्ध है
73	IFV3925328	नाम : कांती बासूदेव पिता का नाम: बासूदेव मकान संख्या : 538 आयु : 26 लिंग : महिला	फोटो उपलब्ध है	74	IFV3193562	नाम : अमती पति का नाम: ध्रमेन्द्र मकान संख्या : 539 आयु : 48 लिंग : महिला	फोटो उपलब्ध है	75	IFV1052679	नाम : धर्मेन्द्र पिता का नाम: पहवारी मकान संख्या : 539 आयु : 41 लिंग : पुरुष	फोटो उपलब्ध है
76	GRW1418524	नाम : ललमुनीया पति का नाम: बृन्दवासीन मकान संख्या : 539क आयु : 67 लिंग : महिला	फोटो उपलब्ध है	77	IFV0855155	नाम : चन्दन पिता का नाम: विन्दवासिनी मकान संख्या : 539क आयु : 42 लिंग : पुरुष	फोटो उपलब्ध है	78	IFV3193570	नाम : राज कुमार पिता का नाम: विन्दयावसनी मकान संख्या : 539क आयु : 27 लिंग : पुरुष	फोटो उपलब्ध है
79	GRW2888188	नाम : गुलाइची पति का नाम: रामसकल मकान संख्या : 539ख आयु : 67 लिंग : महिला	फोटो उपलब्ध है	80	UP/40/198/0168265	नाम : पवहारी पिता का नाम: जदु मकान संख्या : 539ख आयु : 65 लिंग : पुरुष	फोटो उपलब्ध है	81	GRW1418532	नाम : रामसकल पिता का नाम: जदु मकान संख्या : 539ख आयु : 62 लिंग : पुरुष	फोटो उपलब्ध है
82	GRW2633477	नाम : विश्वनाथ पिता का नाम: बाबूराम मकान संख्या : 540 आयु : 74 लिंग : पुरुष	फोटो उपलब्ध है	83	IFV1676444	नाम : फूलमती पति का नाम: सुदर्शन मकान संख्या : 540 आयु : 62 लिंग : महिला	फोटो उपलब्ध है	84	GRW1417492	नाम : श्रीकीसुवन पिता का नाम: बाबुराम मकान संख्या : 540 आयु : 59 लिंग : पुरुष	फोटो उपलब्ध है
85	GRW1253020	नाम : द्रोपदी पति का नाम: सुदर्शन मकान संख्या : 540 आयु : 58 लिंग : महिला	फोटो उपलब्ध है	86	IFV2998227	नाम : संजय पिता का नाम: विश्वनाथ मकान संख्या : 540 आयु : 41 लिंग : पुरुष	फोटो उपलब्ध है	87	GRW2631836	नाम : अमरजीत पिता का नाम: सुदर्शन मकान संख्या : 540 आयु : 39 लिंग : पुरुष	फोटो उपलब्ध है
88	IFV2113777	नाम : राजू पिता का नाम: विश्वनाथ मकान संख्या : 540 आयु : 35 लिंग : पुरुष	फोटो उपलब्ध है	89	IFV3552601	नाम : राकेश कुमार पिता का नाम: राम सकल मकान संख्या : 540 आयु : 34 लिंग : पुरुष	फोटो उपलब्ध है	90	IFV2113769	नाम : सविता पति का नाम: राजू मकान संख्या : 540 आयु : 33 लिंग : महिला	फोटो उपलब्ध है

91	IFV2525442	नाम : दीनानाथ पिता का नाम: श्रीकिशुन मकान संख्या : 540 आयु : 32 लिंग : पुरुष	फोटो उपलब्ध है	92	IFV3843000	नाम : लीलावती पति का नाम: अमरजीत कुशवाहा मकान संख्या : 540 आयु : 30 लिंग : महिला	फोटो उपलब्ध है	93	IFV3552593	नाम : प्रियंका देवी पति का नाम: राकेश कुशवाहा मकान संख्या : 540 आयु : 29 लिंग : महिला	फोटो उपलब्ध है
94	UP/40/198/0168267	नाम : लखुरी पति का नाम: जयश्री मकान संख्या : 542 आयु : 57 लिंग : महिला	फोटो उपलब्ध है	95	GRW2718336	नाम : जवाहर पिता का नाम: सुर्यनाथ मकान संख्या : 542 आयु : 49 लिंग : पुरुष	फोटो उपलब्ध है	96	GRW2717692	नाम : जोहिया देवी पति का नाम: जवाहर मकान संख्या : 542 आयु : 44 लिंग : महिला	फोटो उपलब्ध है
97	IFV3617198	नाम : ममता देवी पति का नाम: विजय पटेल मकान संख्या : 542 आयु : 30 लिंग : महिला	फोटो उपलब्ध है	98	GRW1253079	नाम : भुगुरासन पिता का नाम: भोला मकान संख्या : 543 आयु : 67 लिंग : पुरुष	फोटो उपलब्ध है	99	GRW1253053	नाम : मनुलाल पिता का नाम: बबन मकान संख्या : 543 आयु : 55 लिंग : पुरुष	फोटो उपलब्ध है
100	GRW1417526	नाम : मालती पति का नाम: मन्मूलाल मकान संख्या : 543 आयु : 52 लिंग : महिला	फोटो उपलब्ध है	101	GRW1253087	नाम : ओमप्रकाश पिता का नाम: भुगुराशन मकान संख्या : 543 आयु : 51 लिंग : पुरुष	फोटो उपलब्ध है	102	GRW1417542	नाम : बसन्ती पति का नाम: ठाकुर मकान संख्या : 543 आयु : 47 लिंग : महिला	फोटो उपलब्ध है
103	IFV1052398	नाम : शीला देवी पति का नाम: रमेश मकान संख्या : 543 आयु : 47 लिंग : महिला	फोटो उपलब्ध है	104	GRW1253095	नाम : उमेश पिता का नाम: भुगुराशन मकान संख्या : 543 आयु : 47 लिंग : पुरुष	फोटो उपलब्ध है	105	IFV1675651	नाम : रमायन पिता का नाम: ठाकुर मकान संख्या : 543 आयु : 47 लिंग : पुरुष	फोटो उपलब्ध है
106	GRW2419083	नाम : मालती पति का नाम: ओमप्रकाश मकान संख्या : 543 आयु : 46 लिंग : महिला	फोटो उपलब्ध है	107	GRW2419091	नाम : ऐरनदेवी पति का नाम: रामायन मकान संख्या : 543 आयु : 46 लिंग : महिला	फोटो उपलब्ध है	108	GRW1253467	नाम : रमेश पिता का नाम: ठाकुर मकान संख्या : 543 आयु : 46 लिंग : पुरुष	फोटो उपलब्ध है
109	IFV2525475	नाम : शैल पति का नाम: उमेश मकान संख्या : 543 आयु : 45 लिंग : महिला	फोटो उपलब्ध है	110	IFV3012689	नाम : विनोद पिता का नाम: भुगुराशन मकान संख्या : 543 आयु : 34 लिंग : पुरुष	फोटो उपलब्ध है	111	IFV3465127	नाम : प्रदीप कुशवाहा पिता का नाम: मन्मूलाल कुशवाहा मकान संख्या : 543 आयु : 28 लिंग : पुरुष	फोटो उपलब्ध है
112	IFV3552635	नाम : नेहा कुमारी पति का नाम: विनोद कुशवाहा मकान संख्या : 543 आयु : 25 लिंग : महिला	फोटो उपलब्ध है	113	IFV4115671	नाम : अभिनंदन कुशवाहा पिता का नाम: उमेश कुशवाहा मकान संख्या : 543 आयु : 22 लिंग : पुरुष	फोटो उपलब्ध है	114	GRW1253111	नाम : मोहन पिता का नाम: रामजीत मकान संख्या : 544 आयु : 71 लिंग : पुरुष	फोटो उपलब्ध है
115	GRW2400505	नाम : कुन्ती पति का नाम: मोहन मकान संख्या : 544 आयु : 70 लिंग : महिला	फोटो उपलब्ध है	116	IFV1029008	नाम : बनारसी पिता का नाम: रामजीत मकान संख्या : 544 आयु : 69 लिंग : पुरुष	फोटो उपलब्ध है	117	IFV0855031	नाम : गोरख पिता का नाम: रामजीत मकान संख्या : 544 आयु : 64 लिंग : पुरुष	फोटो उपलब्ध है
118	GRW2632982	नाम : रूना पति का नाम: गोरख मकान संख्या : 544 आयु : 63 लिंग : महिला	फोटो उपलब्ध है	119	IFV1675669	नाम : राधेश्याम पिता का नाम: रामजीत मकान संख्या : 544 आयु : 58 लिंग : पुरुष	फोटो उपलब्ध है	120	IFV3012721	नाम : उषा देवी पति का नाम: राधेश्याम मकान संख्या : 544 आयु : 46 लिंग : महिला	फोटो उपलब्ध है

121 नाम : विनोद पिता का नाम: मोहन मकान संख्या : 544 आयु : 45 लिंग : पुरुष	GRW1253129 फोटो उपलब्ध है	122 नाम : मनोज पिता का नाम: मोहन मकान संख्या : 544 आयु : 42 लिंग : पुरुष	IFV1675677 फोटो उपलब्ध है	123 नाम : राजु पिता का नाम: बनारसी मकान संख्या : 544 आयु : 40 लिंग : पुरुष	IFV3012705 फोटो उपलब्ध है
124 नाम : राबडी देवी पति का नाम: राजू मकान संख्या : 544 आयु : 39 लिंग : महिला	IFV3012697 फोटो उपलब्ध है	125 नाम : सरिता देवी पति का नाम: विनोद मकान संख्या : 544 आयु : 37 लिंग : महिला	IFV3012713 फोटो उपलब्ध है	126 नाम : रिमा देवी पति का नाम: मनोज मकान संख्या : 544 आयु : 35 लिंग : महिला	IFV3012739 फोटो उपलब्ध है
127 नाम : दिनेश कुशवाहा पिता का नाम: मोहन कुशवाहा मकान संख्या : 544 आयु : 31 लिंग : पुरुष	IFV3263084 फोटो उपलब्ध है	128 नाम : संतोष कुशवाहा पिता का नाम: गोरख कुशवाहा मकान संख्या : 544 आयु : 26 लिंग : पुरुष	IFV3263100 फोटो उपलब्ध है	129 नाम : रोहित कुमार पिता का नाम: राधेश्याम मकान संख्या : 544 आयु : 25 लिंग : पुरुष	IFV3263126 फोटो उपलब्ध है
130 नाम : बिन्दु देवी पति का नाम: प्रमोद मकान संख्या : 544क आयु : 23 लिंग : महिला	IFV3700267 फोटो उपलब्ध है	131 नाम : विद्यावती देवी पति का नाम: शंकर मकान संख्या : 544ख आयु : 54 लिंग : महिला	IFV3700234 फोटो उपलब्ध है	132 नाम : विधावती पति का नाम: श्रीकान्त मकान संख्या : 545 आयु : 55 लिंग : महिला	IFV3012754 फोटो उपलब्ध है
133 नाम : नागी देवी पति का नाम: रमेश मकान संख्या : 545 आयु : 45 लिंग : महिला	IFV3012747 फोटो उपलब्ध है	134 नाम : केदार पिता का नाम: जोदा मकान संख्या : 545क आयु : 62 लिंग : पुरुष	IFV0854992 फोटो उपलब्ध है	135 नाम : दुर्गावती पति का नाम: कोदार मकान संख्या : 545क आयु : 61 लिंग : महिला	IFV0855007 फोटो उपलब्ध है
136 नाम : श्रीकान्त पिता का नाम: दुखी मकान संख्या : 545क आयु : 59 लिंग : पुरुष	IFV2525509 फोटो उपलब्ध है	137 नाम : जितेंद्र कुशवाहा पिता का नाम: राजाराम कुशवाहा मकान संख्या : 545क आयु : 43 लिंग : पुरुष	IFV3208089 फोटो उपलब्ध है	138 नाम : अजय पिता का नाम: श्रीकान्त मकान संख्या : 545क आयु : 37 लिंग : पुरुष	IFV2525483 फोटो उपलब्ध है
139 नाम : राजकुमार पिता का नाम: केदार मकान संख्या : 545क आयु : 36 लिंग : पुरुष	IFV3261724 फोटो उपलब्ध है	140 नाम : शैल देवी पति का नाम: जितेंद्र कुशवाहा मकान संख्या : 545क आयु : 34 लिंग : महिला	IFV3208097 फोटो उपलब्ध है	141 नाम : ममता देवी पति का नाम: राजकुमार मकान संख्या : 545क आयु : 34 लिंग : महिला	IFV3263134 फोटो उपलब्ध है
142 नाम : ज्ञान्ती पति का नाम: सुदामा मकान संख्या : 546 आयु : 57 लिंग : महिला	GRW1253160 फोटो उपलब्ध है	143 नाम : बीरबहीदुर पिता का नाम: बदरी मकान संख्या : 546 आयु : 56 लिंग : पुरुष	GRW1253178 फोटो उपलब्ध है	144 नाम : सुदर्शन पिता का नाम: माया मकान संख्या : 546 आयु : 49 लिंग : पुरुष	IFV2113801 फोटो उपलब्ध है
145 नाम : शारदा पिता का नाम: बीरबहादुर मकान संख्या : 546 आयु : 48 लिंग : पुरुष	GRW1253186 फोटो उपलब्ध है	146 नाम : सिकंदर प्रसाद पिता का नाम: सुदामा मकान संख्या : 546 आयु : 44 लिंग : पुरुष	IFV1673862 फोटो उपलब्ध है	147 नाम : राबड़ी पति का नाम: सिकंदर प्रसाद मकान संख्या : 546 आयु : 40 लिंग : महिला	IFV4111597 फोटो उपलब्ध है
148 नाम : महेन्द्र पिता का नाम: माया मकान संख्या : 546 आयु : 39 लिंग : पुरुष	IFV2113793 फोटो उपलब्ध है	# 149 नाम : बिंदा देवी पति का नाम: प्रमोद मकान संख्या : 546 आयु : 38 लिंग : महिला	IFV3012762 फोटो उपलब्ध है	150 नाम : धर्मेन्द्र पिता का नाम: बीरबहादुर मकान संख्या : 546 आयु : 36 लिंग : पुरुष	IFV1674688 फोटो उपलब्ध है

151 नाम : शमिली पति का नाम: महेन्द्र मकान संख्या : 546 आयु : 36 लिंग : महिला IFV2113785 फोटो उपलब्ध है	152 नाम : प्रमोद पिता का नाम: वीरबहादुर मकान संख्या : 546 आयु : 34 लिंग : पुरुष IFV1674696 फोटो उपलब्ध है	153 नाम : मुन्ना पिता का नाम: सुदामा मकान संख्या : 546 आयु : 26 लिंग : पुरुष IFV3566445 फोटो उपलब्ध है
154 नाम : रुदल पिता का नाम: अकलु मकान संख्या : 547 आयु : 62 लिंग : पुरुष GRW1253194 फोटो उपलब्ध है	155 नाम : सुगान्ती पति का नाम: रुदल मकान संख्या : 547 आयु : 62 लिंग : महिला GRW1253202 फोटो उपलब्ध है	156 नाम : छत्तु पटेल पिता का नाम: अकलू पटेल मकान संख्या : 547 आयु : 55 लिंग : पुरुष IFV3193596 फोटो उपलब्ध है
157 नाम : रूग्दा देवी पति का नाम: छठदू मकान संख्या : 547 आयु : 51 लिंग : महिला IFV1052364 फोटो उपलब्ध है	158 नाम : सुरेन्द्र पिता का नाम: अकलु मकान संख्या : 547 आयु : 49 लिंग : पुरुष IFV0855049 फोटो उपलब्ध है	159 नाम : उर्मिला देवी पति का नाम: रूदल मकान संख्या : 547 आयु : 45 लिंग : महिला IFV3566502 फोटो उपलब्ध है
160 नाम : किशमती पति का नाम: सुरेन्द्र मकान संख्या : 547 आयु : 39 लिंग : महिला IFV1052372 फोटो उपलब्ध है	161 नाम : हरकेश पिता का नाम: रूदल मकान संख्या : 547 आयु : 31 लिंग : पुरुष IFV3012770 फोटो उपलब्ध है	162 नाम : आशा पिता का नाम: टुनु मकान संख्या : 547 आयु : 31 लिंग : महिला IFV3012788 फोटो उपलब्ध है
163 नाम : पूतम देवी पति का नाम: हरकेश मकान संख्या : 547 आयु : 30 लिंग : महिला IFV3012804 फोटो उपलब्ध है	164 नाम : रवि कनौजिया पिता का नाम: रूदल मकान संख्या : 547 आयु : 28 लिंग : पुरुष IFV3012796 फोटो उपलब्ध है	165 नाम : पूजा देवी पति का नाम: जितेंद्र पटेल मकान संख्या : 547 आयु : 25 लिंग : महिला IFV3919941 फोटो उपलब्ध है
166 नाम : नितीश पटेल पिता का नाम: छत्तु पटेल मकान संख्या : 547 आयु : 22 लिंग : पुरुष IFV3919966 फोटो उपलब्ध है	167 नाम : कुमारी रिंकी पिता का नाम: छत्तु पटेल मकान संख्या : 547 आयु : 22 लिंग : महिला IFV3919958 फोटो उपलब्ध है	168 नाम : अमित पटेल पिता का नाम: छत्तु पटेल मकान संख्या : 547 आयु : 21 लिंग : पुरुष IFV3919974 फोटो उपलब्ध है
169 नाम : सुनैना देवी पति का नाम: हिरामन निषाद मकान संख्या : 547ग आयु : 40 लिंग : महिला IFV3699766 फोटो उपलब्ध है	170 नाम : समसुनिया पति का नाम: सुलेमान मकान संख्या : 547ख आयु : 48 लिंग : महिला IFV3699998 फोटो उपलब्ध है	171 नाम : बुचीया पिता का नाम: जमुना मकान संख्या : 548 आयु : 83 लिंग : पुरुष GRW1253236 फोटो उपलब्ध है
172 नाम : मीतरजई पिता का नाम: जमुना मकान संख्या : 548 आयु : 65 लिंग : पुरुष GRW1253210 फोटो उपलब्ध है	173 नाम : रमावती पति का नाम: मितरजई मकान संख्या : 548 आयु : 63 लिंग : महिला GRW1253228 फोटो उपलब्ध है	174 नाम : नन्दलाल पिता का नाम: मितरजई मकान संख्या : 548 आयु : 43 लिंग : पुरुष IFV1673870 फोटो उपलब्ध है
175 नाम : रिंकू पति का नाम: नंदलाल मकान संख्या : 548 आयु : 41 लिंग : महिला IFV3870003 फोटो उपलब्ध है	176 नाम : गोविन्द पिता का नाम: नन्दलाल मकान संख्या : 548 आयु : 31 लिंग : पुरुष IFV2964468 फोटो उपलब्ध है	177 नाम : बच्चन पिता का नाम: जगोसर मकान संख्या : 549 आयु : 80 लिंग : पुरुष GRW1253244 फोटो उपलब्ध है
178 नाम : बलीस्टर पिता का नाम: बच्चन मकान संख्या : 549 आयु : 47 लिंग : पुरुष IFV0855023 फोटो उपलब्ध है	179 नाम : गिरजा पति का नाम: बलिस्टर मकान संख्या : 549 आयु : 42 लिंग : महिला IFV1673888 फोटो उपलब्ध है	180 नाम : बिरेंद्र पिता का नाम: बच्चन मकान संख्या : 549 आयु : 42 लिंग : पुरुष IFV3843422 फोटो उपलब्ध है

181	IFV3843455	182	GRW1253277	183	IFV2962108
नाम : बबुन्ती देवी पति का नाम: वीरेंद्र मकान संख्या : 549 आयु : 38 लिंग : महिला	फोटो उपलब्ध है	नाम : जशोदी या पति का नाम: पारस मकान संख्या : 550 आयु : 67 लिंग : महिला	फोटो उपलब्ध है	नाम : ओमप्रकाश पिता का नाम: पारस मकान संख्या : 550 आयु : 49 लिंग : पुरुष	फोटो उपलब्ध है
184	GRW1253269	185	GRW1253285	186	IFV3617081
नाम : बबलू पिता का नाम: पारस मकान संख्या : 550 आयु : 45 लिंग : पुरुष	फोटो उपलब्ध है	नाम : मरछिया पति का नाम: ओमप्रकाश मकान संख्या : 550 आयु : 43 लिंग : महिला	फोटो उपलब्ध है	नाम : छठठु पिता का नाम: अकलू मकान संख्या : 550 आयु : 29 लिंग : पुरुष	फोटो उपलब्ध है
187	IFV3711777	188	IFV3231115	189	GRW2717684
नाम : गीता देवी पति का नाम: लालमन मकान संख्या : 550 आयु : 29 लिंग : महिला	फोटो उपलब्ध है	नाम : संजय प्रसाद पिता का नाम: ओमप्रकाश बैठ मकान संख्या : 550 आयु : 25 लिंग : पुरुष	फोटो उपलब्ध है	नाम : कोशल्या पति का नाम: विश्वनाथ मकान संख्या : 551क आयु : 87 लिंग : महिला	फोटो उपलब्ध है
190	GRW2631687	191	IFV1052380	192	GRW2717650
नाम : बृजकीशोर पिता का नाम: विश्वनाथ मकान संख्या : 551क आयु : 45 लिंग : पुरुष	फोटो उपलब्ध है	नाम : सोनमती पति का नाम: हृदयानन्द मकान संख्या : 551ख आयु : 70 लिंग : महिला	फोटो उपलब्ध है	नाम : रमाकान्त पिता का नाम: हृदयानन्द मकान संख्या : 551ख आयु : 48 लिंग : पुरुष	फोटो उपलब्ध है
193	IFV3219904	194	IFV2419588	195	GRW1417336
नाम : सविता देवी पति का नाम: रमाकांत मकान संख्या : 551ख आयु : 36 लिंग : महिला	फोटो उपलब्ध है	नाम : सदुरनी पति का नाम: यासीन मकान संख्या : 552 आयु : 67 लिंग : महिला	फोटो उपलब्ध है	नाम : यासीन पिता का नाम: नवीरसूल मकान संख्या : 552 आयु : 60 लिंग : पुरुष	फोटो उपलब्ध है
196	UP/40/198/0168028	197	GRW1417567	198	IFV3012846
नाम : रामप्रवेश पिता का नाम: राजपती मकान संख्या : 552 आयु : 59 लिंग : पुरुष	फोटो उपलब्ध है	नाम : साबीत्री पति का नाम: रामप्रवेश मकान संख्या : 552 आयु : 57 लिंग : महिला	फोटो उपलब्ध है	नाम : सन्तारा पति का नाम: ऐजाज मकान संख्या : 552 आयु : 47 लिंग : महिला	फोटो उपलब्ध है
199	IFV2419596	200	IFV3012820	201	IFV3012838
नाम : एजाज पिता का नाम: यासीन मकान संख्या : 552 आयु : 46 लिंग : पुरुष	फोटो उपलब्ध है	नाम : ओहाब पिता का नाम: यासिन मकान संख्या : 552 आयु : 45 लिंग : पुरुष	फोटो उपलब्ध है	नाम : सैनफ पति का नाम: ओहाब मकान संख्या : 552 आयु : 44 लिंग : महिला	फोटो उपलब्ध है
202	IFV3012812	203	IFV2945756	204	IFV3267580
नाम : रामजान पिता का नाम: यासिन मकान संख्या : 552 आयु : 34 लिंग : पुरुष	फोटो उपलब्ध है	नाम : रतन पिता का नाम: रामप्रवेश मकान संख्या : 552 आयु : 30 लिंग : पुरुष	फोटो उपलब्ध है	नाम : अरविंद कुशवाहा पिता का नाम: रामप्रवेश कुशवाहा मकान संख्या : 552 आयु : 29 लिंग : पुरुष	फोटो उपलब्ध है
205	IFV3219912	206	GRW1693415	207	GRW1253319
नाम : मादिमा खातुन पति का नाम: रमजान मकान संख्या : 552 आयु : 25 लिंग : महिला	फोटो उपलब्ध है	नाम : फेकु पिता का नाम: खलाल मकान संख्या : 553 आयु : 49 लिंग : पुरुष	फोटो उपलब्ध है	नाम : बिद्यासागर पिता का नाम: सिंगासन मकान संख्या : 553 आयु : 46 लिंग : पुरुष	फोटो उपलब्ध है
208	IFV2471118	209	GRW2419125	210	IFV2962116
नाम : सुकुली पति का नाम: बिद्यासागर मकान संख्या : 553 आयु : 46 लिंग : महिला	फोटो उपलब्ध है	नाम : रामेश्वर पिता का नाम: सिंगासन मकान संख्या : 553 आयु : 45 लिंग : पुरुष	फोटो उपलब्ध है	नाम : राजू पिता का नाम: सिंगासन मकान संख्या : 553 आयु : 45 लिंग : पुरुष	फोटो उपलब्ध है

211	IFV2962124	नाम : सहीदन खातुन पति का नाम: फेकू मकान संख्या : 553 आयु : 44 लिंग : महिला	फोटो उपलब्ध है	212	IFV1673896	नाम : नगीना पिता का नाम: सिगासन मकान संख्या : 553 आयु : 43 लिंग : पुरुष	फोटो उपलब्ध है	213	IFV3012861	नाम : श्रीमती देवी पति का नाम: राजु मकान संख्या : 553 आयु : 40 लिंग : महिला	फोटो उपलब्ध है
214	IFV3193604	नाम : जाकीर पिता का नाम: नूरमोहम्मद मकान संख्या : 553 आयु : 34 लिंग : पुरुष	फोटो उपलब्ध है	215	IFV3193620	नाम : समीना पति का नाम: जाकीर मकान संख्या : 553 आयु : 32 लिंग : महिला	फोटो उपलब्ध है	216	GRW1417609	नाम : जयश्री पिता का नाम: अकलु मकान संख्या : 554 आयु : 64 लिंग : पुरुष	फोटो उपलब्ध है
217	GRW1417617	नाम : पनमाटिया पति का नाम: जयश्री मकान संख्या : 554 आयु : 62 लिंग : महिला	फोटो उपलब्ध है	218	GRW2717700	नाम : सोनमती पति का नाम: छटू मकान संख्या : 554 आयु : 49 लिंग : महिला	फोटो उपलब्ध है	219	IFV3193638	नाम : शोभा देवी माता का नाम: राम प्रदीप मकान संख्या : 554 आयु : 33 लिंग : महिला	फोटो उपलब्ध है
220	IFV3193653	नाम : राम प्रदीप पिता का नाम: जयश्री मकान संख्या : 554 आयु : 33 लिंग : पुरुष	फोटो उपलब्ध है	221	IFV3191962	नाम : अशोक कुमार पटेल पिता का नाम: जयश्री पटेल मकान संख्या : 554 आयु : 31 लिंग : पुरुष	फोटो उपलब्ध है	222	IFV3193661	नाम : उपेन्द्र पिता का नाम: छटू मकान संख्या : 554 आयु : 30 लिंग : पुरुष	फोटो उपलब्ध है
223	IFV4089561	नाम : अरविंद पटेल पिता का नाम: जयश्री पटेल मकान संख्या : 554 आयु : 23 लिंग : पुरुष	फोटो उपलब्ध है	224	IFV3617156	नाम : अमीना खातुन पति का नाम: फिरोज अंसारी मकान संख्या : 555 आयु : 30 लिंग : महिला	फोटो उपलब्ध है	225	IFV1674704	नाम : फिरोज पिता का नाम: अलाउद्दीन मकान संख्या : 556 आयु : 33 लिंग : पुरुष	फोटो उपलब्ध है
226	IFV1675909	नाम : आजाद पिता का नाम: अलाउद्दीन मकान संख्या : 556 आयु : 32 लिंग : पुरुष	फोटो उपलब्ध है	227	IFV3012887	नाम : मंजूर अंसारी पिता का नाम: मुस्तकीम अंसारी मकान संख्या : 556 आयु : 32 लिंग : पुरुष	फोटो उपलब्ध है	228	GRW1418581	नाम : अलाउद्दीन पिता का नाम: इसरायल मकान संख्या : 556क आयु : 51 लिंग : पुरुष	फोटो उपलब्ध है
229	GRW1418599	नाम : ऐसुन नेशा पति का नाम: अलाउद्दीन मकान संख्या : 556क आयु : 49 लिंग : महिला	फोटो उपलब्ध है	230	IFV0813204	नाम : जैसुन पति का नाम: साहबदीन मकान संख्या : 556क आयु : 45 लिंग : महिला	फोटो उपलब्ध है	231	IFV4093654	नाम : नगमा खातून पति का नाम: अल्लाउद्दीन अंसारी मकान संख्या : 556के आयु : 20 लिंग : महिला	फोटो उपलब्ध है
232	GRW1418607	नाम : मोस्तकीम पिता का नाम: बदरी मकान संख्या : 556ख आयु : 69 लिंग : पुरुष	फोटो उपलब्ध है	233	GRW1418615	नाम : अनवरीया पति का नाम: मोस्तकीम मकान संख्या : 556ख आयु : 67 लिंग : महिला	फोटो उपलब्ध है	234	GRW2418598	नाम : हसमूदीन पिता का नाम: मोस्तकीम मकान संख्या : 556ख आयु : 47 लिंग : पुरुष	फोटो उपलब्ध है
235	IFV2803716	नाम : हाजरा खातून पति का नाम: शौकत अली मकान संख्या : 556ख आयु : 39 लिंग : महिला	फोटो उपलब्ध है	236	IFV2803708	नाम : ऐशा खातून पति का नाम: हसमूद्दीन अंसारी मकान संख्या : 556ख आयु : 36 लिंग : महिला	फोटो उपलब्ध है	237	GRW1417633	नाम : शंकर पिता का नाम: पत्ती मकान संख्या : 557 आयु : 70 लिंग : पुरुष	फोटो उपलब्ध है
238	IFV0813188	नाम : बेलायती पति का नाम: रघुबीर मकान संख्या : 557 आयु : 67 लिंग : महिला	फोटो उपलब्ध है	239	GRW1417641	नाम : लिलावती पति का नाम: शंकर मकान संख्या : 557 आयु : 67 लिंग : महिला	फोटो उपलब्ध है	240	IFV0813162	नाम : सतीदेवी पति का नाम: प्रभु मकान संख्या : 557 आयु : 63 लिंग : महिला	फोटो उपलब्ध है

241	GRW2633139	नाम : सुमीत्री पति का नाम: रामअशीष मकान संख्या : 557 आयु : 63 लिंग : महिला	फोटो उपलब्ध है	242	IFV0813170	नाम : भीम पिता का नाम: नथुनी मकान संख्या : 557 आयु : 59 लिंग : पुरुष	फोटो उपलब्ध है	243	IFV3012895	नाम : पारसनाथ पिता का नाम: मंगल मकान संख्या : 557 आयु : 59 लिंग : पुरुष	फोटो उपलब्ध है
244	IFV3193679	नाम : भगवती देवी पति का नाम: शम्भु पटेल मकान संख्या : 557 आयु : 58 लिंग : महिला	फोटो उपलब्ध है	245	IFV3012903	नाम : पासपति देवी पति का नाम: पारसनाथ मकान संख्या : 557 आयु : 57 लिंग : महिला	फोटो उपलब्ध है	246	IFV3193687	नाम : सुमित्रा पति का नाम: भीम मकान संख्या : 557 आयु : 53 लिंग : महिला	फोटो उपलब्ध है
247	IFV1674712	नाम : उमेश पिता का नाम: रघुवीर मकान संख्या : 557 आयु : 49 लिंग : पुरुष	फोटो उपलब्ध है	248	IFV3012911	नाम : निर्मला देवी पति का नाम: मकसुदन मकान संख्या : 557 आयु : 47 लिंग : महिला	फोटो उपलब्ध है	249	IFV1675925	नाम : सुनील पिता का नाम: शम्भू मकान संख्या : 557 आयु : 38 लिंग : पुरुष	फोटो उपलब्ध है
250	IFV3012937	नाम : राजेश पिता का नाम: शंकर मकान संख्या : 557 आयु : 33 लिंग : पुरुष	फोटो उपलब्ध है	251	IFV1675933	नाम : विजय पिता का नाम: भीम मकान संख्या : 557 आयु : 32 लिंग : पुरुष	फोटो उपलब्ध है	252	IFV2525673	नाम : अजय पिता का नाम: प्रभु मकान संख्या : 557 आयु : 32 लिंग : पुरुष	फोटो उपलब्ध है
253	IFV3012945	नाम : निर्मला देवी पिता का नाम: राजेश मकान संख्या : 557 आयु : 31 लिंग : महिला	फोटो उपलब्ध है	254	IFV3012952	नाम : स्नेहा पिता का नाम: पारसनाथ मकान संख्या : 557 आयु : 31 लिंग : पुरुष	फोटो उपलब्ध है	255	UP/40/198/0168247	नाम : मोस्तकीम पिता का नाम: राजबली मकान संख्या : 558 आयु : 69 लिंग : पुरुष	फोटो उपलब्ध है
256	GRW2418531	नाम : कुरैशी पति का नाम: मेस्तकीम मकान संख्या : 558 आयु : 67 लिंग : महिला	फोटो उपलब्ध है	257	GRW1417666	नाम : रामअशीष पिता का नाम: नथुनी मकान संख्या : 558 आयु : 61 लिंग : पुरुष	फोटो उपलब्ध है	258	IFV1675313	नाम : राहुल पिता का नाम: रामअशीष मकान संख्या : 558 आयु : 35 लिंग : पुरुष	फोटो उपलब्ध है
259	IFV2803815	नाम : सीमा देवी पति का नाम: सुनिल पटेल मकान संख्या : 558 आयु : 33 लिंग : महिला	फोटो उपलब्ध है	260	IFV1676469	नाम : रोहित पिता का नाम: रामआशीष मकान संख्या : 558 आयु : 32 लिंग : पुरुष	फोटो उपलब्ध है	261	GRW2632909	नाम : सुरेश पिता का नाम: बैजनाथ मकान संख्या : 559 आयु : 53 लिंग : पुरुष	फोटो उपलब्ध है
262	IFV0018432	नाम : राममिलन पिता का नाम: सुरेश मकान संख्या : 559 आयु : 38 लिंग : पुरुष	फोटो उपलब्ध है	263	IFV3617214	नाम : नीता देवी पति का नाम: हरिश्चंद्र मकान संख्या : 559 आयु : 36 लिंग : महिला	फोटो उपलब्ध है	264	IFV1673904	नाम : हफीज पिता का नाम: हसरथ मकान संख्या : 560 आयु : 68 लिंग : पुरुष	फोटो उपलब्ध है
265	IFV2962157	नाम : राजेन्द्र पिता का नाम: कोशिल मकान संख्या : 560 आयु : 67 लिंग : पुरुष	फोटो उपलब्ध है	266	GRW1417690	नाम : लीलावती पति का नाम: कैलास मकान संख्या : 560 आयु : 67 लिंग : महिला	फोटो उपलब्ध है	267	UP/40/198/0168251	नाम : अमीन पिता का नाम: हसमत मकान संख्या : 560 आयु : 63 लिंग : पुरुष	फोटो उपलब्ध है
268	UP/40/198/0168253	नाम : महुरी पति का नाम: अमीन मकान संख्या : 560 आयु : 62 लिंग : महिला	फोटो उपलब्ध है	269	IFV0813121	नाम : असगर पिता का नाम: हासमत मकान संख्या : 560 आयु : 55 लिंग : पुरुष	फोटो उपलब्ध है	270	UP/40/198/0168254	नाम : सेरून पति का नाम: असगर मकान संख्या : 560 आयु : 53 लिंग : महिला	फोटो उपलब्ध है

271	IFV1675974	नाम : रमेश पिता का नाम: प्रमातमा मकान संख्या : 560 आयु : 49 लिंग : पुरुष	फोटो उपलब्ध है	272	UP/40/198/0168255	नाम : इद्रीश पिता का नाम:।समत मकान संख्या : 560 आयु : 46 लिंग : पुरुष	फोटो उपलब्ध है	273	IFV1675966	नाम : हिरा पिता का नाम: रमेश मकान संख्या : 560 आयु : 46 लिंग : महिला	फोटो उपलब्ध है
274	GRW1253335	नाम : सन्तोष पिता का नाम: कैलास मकान संख्या : 560 आयु : 45 लिंग : पुरुष	फोटो उपलब्ध है	275	GRW2418622	नाम : काशीनाथ पिता का नाम: गनेश मकान संख्या : 560 आयु : 45 लिंग : पुरुष	फोटो उपलब्ध है	276	GRW2633162	नाम : उषा देवी पिता का नाम: काशीनाथ मकान संख्या : 560 आयु : 43 लिंग : महिला	फोटो उपलब्ध है
277	IFV1674720	नाम : जोहरा पिता का नाम: इद्रीस मकान संख्या : 560 आयु : 43 लिंग : महिला	फोटो उपलब्ध है	278	IFV3261195	नाम : सुमन देवी पिता का नाम: संतोष सिंग पटेल मकान संख्या : 560 आयु : 39 लिंग : महिला	फोटो उपलब्ध है	279	IFV0606806	नाम : दीपचन्द्र पिता का नाम: राजिन्द्र मकान संख्या : 560 आयु : 38 लिंग : पुरुष	फोटो उपलब्ध है
280	IFV1675982	नाम : राजू पिता का नाम: कैलाश मकान संख्या : 560 आयु : 36 लिंग : पुरुष	फोटो उपलब्ध है	281	IFV0606798	नाम : सीता पिता का नाम: दीपचन्द्र मकान संख्या : 560 आयु : 35 लिंग : महिला	फोटो उपलब्ध है	282	IFV3012986	नाम : शाकिर अली पिता का नाम: हफीज मियां मकान संख्या : 560 आयु : 35 लिंग : पुरुष	फोटो उपलब्ध है
283	IFV2864247	नाम : मैमूल पिता का नाम: अमीन मकान संख्या : 560 आयु : 35 लिंग : महिला	फोटो उपलब्ध है	284	IFV3261211	नाम : इंदिरा देवी पिता का नाम: राजू मकान संख्या : 560 आयु : 34 लिंग : महिला	फोटो उपलब्ध है	285	IFV1675958	नाम : शयामबदन पिता का नाम: राजेन्द्र मकान संख्या : 560 आयु : 33 लिंग : पुरुष	फोटो उपलब्ध है
286	IFV3013000	नाम : सलमा खातुन पिता का नाम: शाकिर अली मकान संख्या : 560 आयु : 33 लिंग : महिला	फोटो उपलब्ध है	287	IFV1676477	नाम : गफार पिता का नाम: अमीन मकान संख्या : 560 आयु : 32 लिंग : पुरुष	फोटो उपलब्ध है	288	IFV2525707	नाम : सकिना पिता का नाम: अशफाक मकान संख्या : 560 आयु : 32 लिंग : महिला	फोटो उपलब्ध है
289	IFV3193695	नाम : राजकुमार पटेल पिता का नाम: कैलाश पटेल मकान संख्या : 560 आयु : 32 लिंग : पुरुष	फोटो उपलब्ध है	290	IFV1674738	नाम : अशफाक अहमद पिता का नाम: अमीन मकान संख्या : 560 आयु : 31 लिंग : पुरुष	फोटो उपलब्ध है	291	IFV3012994	नाम : सुभान अली पिता का नाम: हफीज मियां मकान संख्या : 560 आयु : 30 लिंग : पुरुष	फोटो उपलब्ध है
292	IFV3193703	नाम : सुमित्रा देवी पिता का नाम: राजकुमार पटेल मकान संख्या : 560 आयु : 29 लिंग : महिला	फोटो उपलब्ध है	293	IFV3261179	नाम : बेबी पटेल पिता का नाम: श्याम बदन मकान संख्या : 560 आयु : 28 लिंग : महिला	फोटो उपलब्ध है	294	IFV4123451	नाम : बबिता सिंह पिता का नाम: नीरज पटेल मकान संख्या : 560 आयु : 27 लिंग : महिला	फोटो उपलब्ध है
295	IFV3644168	नाम : रोजी पिता का नाम: जमीर अंसारी मकान संख्या : 560 आयु : 24 लिंग : महिला	फोटो उपलब्ध है	296	IFV3921780	नाम : शाहबुद्दीन पिता का नाम: इदरीस मकान संख्या : 560 आयु : 24 लिंग : पुरुष	फोटो उपलब्ध है	297	IFV3921715	नाम : हैदर अली पिता का नाम: इदरीस मकान संख्या : 560 आयु : 23 लिंग : पुरुष	फोटो उपलब्ध है
298	GRW1252675	नाम : सफी पिता का नाम: अलीमोहम्मद मकान संख्या : 561 आयु : 61 लिंग : पुरुष	फोटो उपलब्ध है	299	GRW1473669	नाम : रबडी पिता का नाम: नसरुद्दीन मकान संख्या : 561 आयु : 52 लिंग : महिला	फोटो उपलब्ध है	300	GRW1252683	नाम : रहमतुल्लाह पिता का नाम: अली मोहम्मद मकान संख्या : 561 आयु : 51 लिंग : पुरुष	फोटो उपलब्ध है

301	UP/40/198/0168248	302	IFV0018440	303	IFV2525723
नाम : नर्वदा पति का नाम: रहमतुल्लाह मकान संख्या : 561 आयु : 49 लिंग : महिला	फोटो उपलब्ध है	नाम : मु0 सरीफ पिता का नाम: अलीमुहम्मद मकान संख्या : 561 आयु : 40 लिंग : पुरुष	फोटो उपलब्ध है	नाम : तैयब पिता का नाम: रहमतुल्लाह मकान संख्या : 561 आयु : 30 लिंग : पुरुष	फोटो उपलब्ध है
304	IFV3013018	305	IFV4154787	306	GRW1418425
नाम : शैयद आलम पिता का नाम: रहमतुल्लाह मकान संख्या : 561 आयु : 28 लिंग : पुरुष	फोटो उपलब्ध है	नाम : पंकज कुमार पटेल पिता का नाम: सुरेंद्र मकान संख्या : 561 आयु : 19 लिंग : पुरुष	फोटो उपलब्ध है	नाम : रहनमान पिता का नाम: राजबली मकान संख्या : 562 आयु : 77 लिंग : पुरुष	फोटो उपलब्ध है
307	GRW1710342	308	IFV3013042	309	IFV3013059
नाम : रूग्दी पति का नाम: सुरेंद्र मकान संख्या : 562 आयु : 45 लिंग : महिला	फोटो उपलब्ध है	नाम : अब्दुल्लाह पिता का नाम: रहमान मकान संख्या : 562 आयु : 37 लिंग : पुरुष	फोटो उपलब्ध है	नाम : जैबुन नेशा पति का नाम: अब्दुल्लाह मकान संख्या : 562 आयु : 35 लिंग : महिला	फोटो उपलब्ध है
310	IFV3013026	311	IFV4154860	312	IFV4154506
नाम : शुकुरल्लाह पिता का नाम: रहमान मकान संख्या : 562 आयु : 31 लिंग : पुरुष	फोटो उपलब्ध है	नाम : दीपक पटेल पिता का नाम: सुरेंद्र पटेल मकान संख्या : 562 आयु : 22 लिंग : पुरुष	फोटो उपलब्ध है	नाम : शिल्पा पटेल पिता का नाम: सुरेंद्र पटेल मकान संख्या : 562 आयु : 21 लिंग : महिला	फोटो उपलब्ध है
313	IFV0813097	314	IFV1676543	315	IFV1676618
नाम : फुलमती पति का नाम: महातम मकान संख्या : 563 आयु : 62 लिंग : महिला	फोटो उपलब्ध है	नाम : चन्द्रावती पति का नाम: महातम मकान संख्या : 563 आयु : 62 लिंग : महिला	फोटो उपलब्ध है	नाम : केदली पति का नाम: महातम मकान संख्या : 563 आयु : 59 लिंग : महिला	फोटो उपलब्ध है
316	IFV1674811	317	IFV3193711	318	IFV1674779
नाम : जवाहर पिता का नाम: जमुना मकान संख्या : 563 आयु : 54 लिंग : पुरुष	फोटो उपलब्ध है	नाम : हीरालाल गुप्ता पिता का नाम: अदालत गुप्ता मकान संख्या : 563 आयु : 53 लिंग : पुरुष	फोटो उपलब्ध है	नाम : सुरसती पति का नाम: हीरालाल मकान संख्या : 563 आयु : 51 लिंग : महिला	फोटो उपलब्ध है
319	IFV1674803	320	IFV1676568	321	IFV1674753
नाम : सुशीला पति का नाम: जावाहीर मकान संख्या : 563 आयु : 49 लिंग : महिला	फोटो उपलब्ध है	नाम : अनिरुद्ध पिता का नाम: महातम मकान संख्या : 563 आयु : 44 लिंग : पुरुष	फोटो उपलब्ध है	नाम : जनक पिता का नाम: हीरालाल मकान संख्या : 563 आयु : 43 लिंग : पुरुष	फोटो उपलब्ध है
322	IFV3193737	323	IFV1676576	324	IFV1676600
नाम : रविंदर पिता का नाम: चंचल मकान संख्या : 563 आयु : 40 लिंग : पुरुष	फोटो उपलब्ध है	नाम : कृष्णा पिता का नाम: महातम मकान संख्या : 563 आयु : 39 लिंग : पुरुष	फोटो उपलब्ध है	नाम : अवधनारायण पिता का नाम: महातम मकान संख्या : 563 आयु : 39 लिंग : पुरुष	फोटो उपलब्ध है
325	IFV3193752	326	IFV1676626	327	IFV1676592
नाम : सुमन देवी पति का नाम: अरविन्द मकान संख्या : 563 आयु : 38 लिंग : महिला	फोटो उपलब्ध है	नाम : अवधबिहारी कुशवाहा पिता का नाम: महातम मकान संख्या : 563 आयु : 36 लिंग : पुरुष	फोटो उपलब्ध है	नाम : अंजू पति का नाम: अवधबिहारी मकान संख्या : 563 आयु : 33 लिंग : महिला	फोटो उपलब्ध है
328	IFV3013067	329	IFV3617164	330	IFV1674837
नाम : मुकेश कुशवाहा पिता का नाम: रामप्रसाद मकान संख्या : 563 आयु : 33 लिंग : पुरुष	फोटो उपलब्ध है	नाम : रेखा देवी पति का नाम: कृष्णा मकान संख्या : 563 आयु : 33 लिंग : महिला	फोटो उपलब्ध है	नाम : मुन्ना पिता का नाम: जवाहीर मकान संख्या : 563 आयु : 32 लिंग : पुरुष	फोटो उपलब्ध है

331	IFV1676550	IFV1676634	332	IFV1676634	333	IFV3453412
नाम : हरिचन्द पिता का नाम: महातम मकान संख्या : 563 आयु : 32 लिंग : पुरुष	फोटो उपलब्ध है	नाम : बबलू पिता का नाम: केदार मकान संख्या : 563 आयु : 32 लिंग : पुरुष	फोटो उपलब्ध है	नाम : कांचन गुप्ता पति का नाम: विनोद गुप्ता मकान संख्या : 563 आयु : 30 लिंग : महिला	फोटो उपलब्ध है	फोटो उपलब्ध है
334	IFV1676584	335	IFV3914017	336	IFV1677053	
नाम : महेश कुमार कुशवाहा पिता का नाम: महातम मकान संख्या : 563 आयु : 27 लिंग : पुरुष	फोटो उपलब्ध है	नाम : जयचंद्र कुशवाहा पिता का नाम: ठाकूर कुशवाहा मकान संख्या : 563 आयु : 25 लिंग : पुरुष	फोटो उपलब्ध है	नाम : वासुदेव गुप्ता पिता का नाम: चन्द्रिका मकान संख्या : 563 आयु : 25 लिंग : पुरुष	फोटो उपलब्ध है	फोटो उपलब्ध है
337	GRW1417377	338	GRW1417385	339	GRW1418623	
नाम : राजदेव पिता का नाम: बाबुराम मकान संख्या : 563क आयु : 74 लिंग : पुरुष	फोटो उपलब्ध है	नाम : बसव्तीया पति का नाम: राजदेव मकान संख्या : 563क आयु : 72 लिंग : महिला	फोटो उपलब्ध है	नाम : रमरतीया पति का नाम: बसन्त मकान संख्या : 563क आयु : 69 लिंग : महिला	फोटो उपलब्ध है	फोटो उपलब्ध है
340	IFV2864270	341	IFV2864262	342	IFV2864254	
नाम : ठाकुर कुशवाहा पिता का नाम: बाबुराम मकान संख्या : 563क आयु : 56 लिंग : पुरुष	फोटो उपलब्ध है	नाम : फुलमती देवी पति का नाम: ठाकुर मकान संख्या : 563क आयु : 55 लिंग : महिला	फोटो उपलब्ध है	नाम : राबडी देवी पति का नाम: श्रीराम प्रसाद मकान संख्या : 563क आयु : 53 लिंग : महिला	फोटो उपलब्ध है	फोटो उपलब्ध है
343	IFV3566452	344	IFV2525780	345	IFV3566411	
नाम : रूदेल कुशवाहा पिता का नाम: बाबुराम कुशवाहा मकान संख्या : 563क आयु : 49 लिंग : पुरुष	फोटो उपलब्ध है	नाम : राकेश पिता का नाम: रामप्रसाद मकान संख्या : 563क आयु : 30 लिंग : पुरुष	फोटो उपलब्ध है	नाम : अल्का कुशवाहा पति का नाम: महेश कुशवाहा मकान संख्या : 563क आयु : 27 लिंग : महिला	फोटो उपलब्ध है	फोटो उपलब्ध है
346	IFV3915147	347	GRW1417732	348	IFV2525830	
नाम : शिल्पा देवी पिता का नाम: जयचंद्र कुशवाहा मकान संख्या : 563 के आयु : 22 लिंग : पुरुष	फोटो उपलब्ध है	नाम : चनजोतिया पति का नाम: मोतीचन्द मकान संख्या : 564 आयु : 67 लिंग : महिला	फोटो उपलब्ध है	नाम : कलाम पिता का नाम: रज्जाक मकान संख्या : 564 आयु : 47 लिंग : पुरुष	फोटो उपलब्ध है	फोटो उपलब्ध है
349	IFV4011854	350	IFV3193794	351	IFV2525855	
नाम : मुल्ला पिता का नाम: रज्जाक मकान संख्या : 564 आयु : 46 लिंग : पुरुष	फोटो उपलब्ध है	नाम : गंगी देवी पति का नाम: मनोज शर्मा मकान संख्या : 564 आयु : 39 लिंग : महिला	फोटो उपलब्ध है	नाम : बेबी पति का नाम: कलाम मकान संख्या : 564 आयु : 38 लिंग : महिला	फोटो उपलब्ध है	फोटो उपलब्ध है
352	IFV2525822	353	IFV2803617	354	IFV2525806	
नाम : रोजिद पिता का नाम: रज्जाक मकान संख्या : 564 आयु : 37 लिंग : पुरुष	फोटो उपलब्ध है	नाम : मनोज शर्मा पिता का नाम: मोतीचन्द्र शर्मा मकान संख्या : 564 आयु : 36 लिंग : पुरुष	फोटो उपलब्ध है	नाम : सहाना पति का नाम: अमुलाह मकान संख्या : 564 आयु : 34 लिंग : महिला	फोटो उपलब्ध है	फोटो उपलब्ध है
355	IFV2803609	356	IFV3617073	357	IFV3193828	
नाम : छट्टू शर्मा पिता का नाम: मोतीचन्द्र शर्मा मकान संख्या : 564 आयु : 34 लिंग : पुरुष	फोटो उपलब्ध है	नाम : राजू शर्मा पिता का नाम: मोतीचंद्र शर्मा मकान संख्या : 564 आयु : 33 लिंग : पुरुष	फोटो उपलब्ध है	नाम : सुनीता देवी पति का नाम: राजू शर्मा मकान संख्या : 564 आयु : 29 लिंग : महिला	फोटो उपलब्ध है	फोटो उपलब्ध है
358	GRW1418417	359	IFV1674845	360	GRW1253368	
नाम : जुमी या पति का नाम: बिसमीला मकान संख्या : 567 आयु : 85 लिंग : महिला	फोटो उपलब्ध है	नाम : आयशा पति का नाम: आलिम मकान संख्या : 567 आयु : 54 लिंग : महिला	फोटो उपलब्ध है	नाम : समसुदीन पिता का नाम: बिसमीला मकान संख्या : 567 आयु : 45 लिंग : पुरुष	फोटो उपलब्ध है	फोटो उपलब्ध है

361	IFV1674894	362	IFV1674860	363	IFV1674886
नाम : जाकिर पिता का नाम: आलिम मकान संख्या : 567 आयु : 42 लिंग : पुरुष	फोटो उपलब्ध है	नाम : शहाना पति का नाम: सावीर मकान संख्या : 567 आयु : 37 लिंग : महिला	फोटो उपलब्ध है	नाम : पप्पू पिता का नाम: आलिम मकान संख्या : 567 आयु : 36 लिंग : पुरुष	फोटो उपलब्ध है
364	IFV3613460	365	IFV3013083	366	IFV3013075
नाम : खुशबुन खातून पिता का नाम: पप्पू अली मकान संख्या : 567 आयु : 32 लिंग : महिला	फोटो उपलब्ध है	नाम : सेखावत पिता का नाम: कुमन मकान संख्या : 567 आयु : 31 लिंग : पुरुष	फोटो उपलब्ध है	नाम : कोरैशा पति का नाम: सखावत मकान संख्या : 567 आयु : 30 लिंग : महिला	फोटो उपलब्ध है
367	IFV3193836	368	IFV3700275	369	IFV3699931
नाम : संतार पिता का नाम: कुम्मन मकान संख्या : 567 आयु : 28 लिंग : पुरुष	फोटो उपलब्ध है	नाम : प्रियंका देवी पति का नाम: ओमप्रकाश वर्मा मकान संख्या : 567क आयु : 46 लिंग : महिला	फोटो उपलब्ध है	नाम : जोहरा खातून पति का नाम: नूर मकान संख्या : 568क आयु : 56 लिंग : महिला	फोटो उपलब्ध है
370	GRW1417302	371	GRW1417310	372	GRW1693340
नाम : खजान्ची पिता का नाम: हरीहर मकान संख्या : 570 आयु : 81 लिंग : पुरुष	फोटो उपलब्ध है	नाम : कैलासपती पति का नाम: खजान्ची मकान संख्या : 570 आयु : 71 लिंग : महिला	फोटो उपलब्ध है	नाम : रमाकांत पिता का नाम: हरीहर मकान संख्या : 570 आयु : 65 लिंग : पुरुष	फोटो उपलब्ध है
373	IFV1674902	374	IFV1674910	375	GRW2632354
नाम : जयश्री कुशवाहा पिता का नाम: राजा मकान संख्या : 570 आयु : 50 लिंग : पुरुष	फोटो उपलब्ध है	नाम : सुगान्ती पति का नाम: जयश्री मकान संख्या : 570 आयु : 49 लिंग : महिला	फोटो उपलब्ध है	नाम : राजेश पिता का नाम: खजान्ची मकान संख्या : 570 आयु : 48 लिंग : पुरुष	फोटो उपलब्ध है
376	IFV2864346	377	IFV2864338	378	IFV2864288
नाम : दिनेश पिता का नाम: रामझा मकान संख्या : 570 आयु : 48 लिंग : पुरुष	फोटो उपलब्ध है	नाम : जयप्रकाश पिता का नाम: रामझा मकान संख्या : 570 आयु : 45 लिंग : पुरुष	फोटो उपलब्ध है	नाम : मंजु पति का नाम: अजय मकान संख्या : 570 आयु : 44 लिंग : महिला	फोटो उपलब्ध है
379	IFV0813139	380	IFV0813154	381	IFV2864304
नाम : सुसमा पति का नाम: राजेश मकान संख्या : 570 आयु : 43 लिंग : महिला	फोटो उपलब्ध है	नाम : मुकेश पिता का नाम: रामाकान्त मकान संख्या : 570 आयु : 43 लिंग : पुरुष	फोटो उपलब्ध है	नाम : रम्भा देवी पति का नाम: जयप्रकाश मकान संख्या : 570 आयु : 43 लिंग : महिला	फोटो उपलब्ध है
382	IFV0855148	383	IFV0813147	384	IFV1676642
नाम : अजय पिता का नाम: रमाकान्त मकान संख्या : 570 आयु : 41 लिंग : पुरुष	फोटो उपलब्ध है	नाम : रेणू देवी पति का नाम: मुकेश मकान संख्या : 570 आयु : 39 लिंग : महिला	फोटो उपलब्ध है	नाम : धर्मेन्द्र पिता का नाम: रामाकान्त मकान संख्या : 570 आयु : 33 लिंग : पुरुष	फोटो उपलब्ध है
385	IFV2864379	386	IFV1676659	387	IFV2864387
नाम : मुकेश कुमार पिता का नाम: जयश्री कुशवाहा मकान संख्या : 570 आयु : 31 लिंग : पुरुष	फोटो उपलब्ध है	नाम : हरकेश बहादुर कुशवाहा पिता का नाम: रमाकान्त मकान संख्या : 570 आयु : 30 लिंग : पुरुष	फोटो उपलब्ध है	नाम : राकेश कुमार पिता का नाम: जयश्री कुशवाहा मकान संख्या : 570 आयु : 30 लिंग : पुरुष	फोटो उपलब्ध है
388	IFV3013091	389	IFV4076667	390	IFV3882271
नाम : राजकुमार पिता का नाम: जयश्री कुशवाहा मकान संख्या : 570 आयु : 28 लिंग : पुरुष	फोटो उपलब्ध है	नाम : बबिता कुशवाहा पति का नाम: हरकेश बहादुर कुशवाहा मकान संख्या : 570 आयु : 28 लिंग : महिला	फोटो उपलब्ध है	नाम : नैन कुमार कुशवाहा पिता का नाम: जयश्री कुशवाहा मकान संख्या : 570 आयु : 24 लिंग : पुरुष	फोटो उपलब्ध है

391	IFV4130845	392	IFV3926565	393	IFV3735768
नाम : मंजू पति का नाम: धर्मेंद्र मकान संख्या : 570 आयु : 20 लिंग : महिला	फोटो उपलब्ध है	नाम : झुनी देवी पति का नाम: राकेश कुमार कुमार मकान संख्या : 570 गौरी श्री राम आयु : 28 लिंग : महिला	फोटो उपलब्ध है	नाम : उषा देवी पति का नाम: उमेश मकान संख्या : 572 आयु : 44 लिंग : महिला	फोटो उपलब्ध है
394	IFV2864403	# 395	IFV2113819	396	IFV2864429
नाम : शम्भू पिता का नाम: जगन मकान संख्या : 572 आयु : 36 लिंग : पुरुष	फोटो उपलब्ध है	नाम : हीरामतिया देवी पति का नाम: तुफानी मकान संख्या : 572 आयु : 35 लिंग : महिला	फोटो उपलब्ध है	नाम : कमलावती देवी पति का नाम: शम्भू मकान संख्या : 572 आयु : 35 लिंग : महिला	फोटो उपलब्ध है
397	IFV3717592	398	GRW1417401	399	IFV2962165
नाम : रानी देवी पति का नाम: दिव्जिय मकान संख्या : 574 आयु : 24 लिंग : महिला	फोटो उपलब्ध है	नाम : नरेश पिता का नाम: इन्द्रजीत मकान संख्या : 575 आयु : 87 लिंग : पुरुष	फोटो उपलब्ध है	नाम : सुरेश पिता का नाम: इन्द्रजीत मकान संख्या : 575 आयु : 65 लिंग : पुरुष	फोटो उपलब्ध है
400	GRW1252808	401	IFV1676030	402	IFV1673912
नाम : कोसीली पति का नाम: सुरेश मकान संख्या : 575 आयु : 63 लिंग : महिला	फोटो उपलब्ध है	नाम : सहदेव पिता का नाम: रामसेवक मकान संख्या : 575 आयु : 54 लिंग : पुरुष	फोटो उपलब्ध है	नाम : उर्मिला पति का नाम: नरेश मकान संख्या : 575 आयु : 43 लिंग : महिला	फोटो उपलब्ध है
403	IFV3013109	404	IFV2864437	405	IFV1676022
नाम : वृजेश पिता का नाम: इन्द्रजीत मकान संख्या : 575 आयु : 39 लिंग : पुरुष	फोटो उपलब्ध है	नाम : सावित्री पति का नाम: बृजेश मकान संख्या : 575 आयु : 36 लिंग : महिला	फोटो उपलब्ध है	नाम : अनिल पिता का नाम: रामसेवक मकान संख्या : 575 आयु : 34 लिंग : पुरुष	फोटो उपलब्ध है
406	IFV3699279	407	GRW1693365	408	IFV1673920
नाम : पुतुल वर्मा पति का नाम: अर्जुन मकान संख्या : 576क आयु : 24 लिंग : महिला	फोटो उपलब्ध है	नाम : रुदल पिता का नाम: लखराज मकान संख्या : 580 आयु : 46 लिंग : पुरुष	फोटो उपलब्ध है	नाम : कुसुमदेवी पति का नाम: रूदल मकान संख्या : 580 आयु : 39 लिंग : महिला	फोटो उपलब्ध है
409	GRW1417393	410	IFV0813105	411	GRW1252782
नाम : गुडीया पति का नाम: सुदामा मकान संख्या : 582 आयु : 81 लिंग : महिला	फोटो उपलब्ध है	नाम : शिवनाथ पिता का नाम: फूलचन्द मकान संख्या : 582 आयु : 61 लिंग : पुरुष	फोटो उपलब्ध है	नाम : प्रभावती पति का नाम: शिवनाथ मकान संख्या : 582 आयु : 59 लिंग : महिला	फोटो उपलब्ध है
412	IFV2864445	413	GRW1417369	414	IFV4115705
नाम : सुदामा पिता का नाम: वंशी मकान संख्या : 582 आयु : 51 लिंग : पुरुष	फोटो उपलब्ध है	नाम : फुन्नी पिता का नाम: मन्नु मकान संख्या : 585 आयु : 56 लिंग : पुरुष	फोटो उपलब्ध है	नाम : प्रभावती देवी पिता का नाम: फूणीलाला मकान संख्या : 585 आयु : 42 लिंग : महिला	फोटो उपलब्ध है
415	IFV4093670	416	IFV4093704	417	GRW1252857
नाम : संध्या देवी पति का नाम: संतोष कुमार मकान संख्या : 585 आयु : 20 लिंग : महिला	फोटो उपलब्ध है	नाम : संतोष कुमार पिता का नाम: फून्नीलाल मकान संख्या : 585 आयु : 20 लिंग : पुरुष	फोटो उपलब्ध है	नाम : अलीहुसेन पिता का नाम: I झपसी मकान संख्या : 592 आयु : 63 लिंग : पुरुष	फोटो उपलब्ध है
418	IFV1270313	419	IFV1270321	# 420	IFV1270305
नाम : महमुद पिता का नाम: मोहरम मकान संख्या : 592 आयु : 41 लिंग : पुरुष	फोटो उपलब्ध है	नाम : जमीरूल पिता का नाम: महमुद मकान संख्या : 592 आयु : 39 लिंग : पुरुष	फोटो उपलब्ध है	नाम : तेजू पिता का नाम: मोहरम मकान संख्या : 592 आयु : 37 लिंग : पुरुष	फोटो उपलब्ध है

निर्वाचक नामावली -2026 ,विधानसभा निर्वाचन क्षेत्र : 331-तमकुही राज
अनुभाग संख्या और नाम : 1-गौरी श्रीराम घोषमलवा कुरमी टोला धोबी टोला

421	IFV2421071	नाम : शैरून पति का नाम: एजाजुल मकान संख्या : 592 आयु : 35 लिंग : महिला	फोटो उपलब्ध है	422	IFV3717915	नाम : मुन्नी पति का नाम: श्राफूददीन मकान संख्या : 592 आयु : 34 लिंग : महिला	फोटो उपलब्ध है	423	GRW1473701	नाम : अलीराजा पिता का नाम: अकबर मकान संख्या : 593 आयु : 62 लिंग : पुरुष	फोटो उपलब्ध है
424	IFV3013117	नाम : क्यामुदीन पिता का नाम: रोजमुहम्मद मकान संख्या : 593 आयु : 45 लिंग : पुरुष	फोटो उपलब्ध है	425	IFV3013125	नाम : आसमा पति का नाम: क्यामुदीन मकान संख्या : 593 आयु : 40 लिंग : महिला	फोटो उपलब्ध है	426	IFV3013133	नाम : सहाना खातून पति का नाम: मैदुदीन मकान संख्या : 593 आयु : 37 लिंग : महिला	फोटो उपलब्ध है
427	IFV3193893	नाम : शाहिदा पति का नाम: जैनुदीन मकान संख्या : 593 आयु : 37 लिंग : महिला	फोटो उपलब्ध है	428	IFV3193877	नाम : अजमत पिता का नाम: अली राजा मकान संख्या : 593 आयु : 27 लिंग : पुरुष	फोटो उपलब्ध है	429	GRW2419034	नाम : झोटिल पिता का नाम: कमली मकान संख्या : 595 आयु : 57 लिंग : पुरुष	फोटो उपलब्ध है
430	GRW1418482	नाम : बिरझन पिता का नाम: रामनरायण मकान संख्या : 596 आयु : 84 लिंग : पुरुष	फोटो उपलब्ध है	431	UP/40/198/0168262	नाम : रामअधार पिता का नाम: त्रिवेनी मकान संख्या : 596 आयु : 63 लिंग : पुरुष	फोटो उपलब्ध है	432	GRW1418490	नाम : योगेन्द्र पिता का नाम: रामअधार मकान संख्या : 596 आयु : 45 लिंग : पुरुष	फोटो उपलब्ध है
433	IFV2239572	नाम : सुभावती पति का नाम: योगेन्द्र मकान संख्या : 596 आयु : 44 लिंग : महिला	फोटो उपलब्ध है	434	IFV1674928	नाम : हरकेश पिता का नाम: रामजीत मकान संख्या : 596 आयु : 37 लिंग : पुरुष	फोटो उपलब्ध है	435	IFV2239564	नाम : जितेन्द्र पिता का नाम: रामअधार मकान संख्या : 596 आयु : 34 लिंग : पुरुष	फोटो उपलब्ध है
436	IFV2239556	नाम : रम्भा पति का नाम: जितेन्द्र मकान संख्या : 596 आयु : 33 लिंग : महिला	फोटो उपलब्ध है	437	GRW2717742	नाम : लाइची पति का नाम: विश्वनाथ मकान संख्या : 599 आयु : 63 लिंग : महिला	फोटो उपलब्ध है	438	IFV1673953	नाम : जीउत पिता का नाम: शिव मकान संख्या : 599 आयु : 58 लिंग : पुरुष	फोटो उपलब्ध है
439	IFV2421089	नाम : रामकिशोर पिता का नाम: शिव मकान संख्या : 599 आयु : 45 लिंग : पुरुष	फोटो उपलब्ध है	440	IFV2421097	नाम : संकुन्तला पति का नाम: रामकिशोर मकान संख्या : 599 आयु : 43 लिंग : महिला	फोटो उपलब्ध है	441	IFV1676048	नाम : बासुदेव पिता का नाम: जीउत मकान संख्या : 599 आयु : 34 लिंग : पुरुष	फोटो उपलब्ध है
442	IFV3193869	नाम : प्रमोद कुमार पिता का नाम: खूबलाल मकान संख्या : 599 आयु : 28 लिंग : पुरुष	फोटो उपलब्ध है	443	IFV3735123	नाम : उमेश पिता का नाम: भगन मकान संख्या : 635 आयु : 47 लिंग : पुरुष	फोटो उपलब्ध है	444	IFV3803889	नाम : शांति पति का नाम: हरीलाल मकान संख्या : 675 आयु : 22 लिंग : महिला	फोटो उपलब्ध है
445	IFV4115580	नाम : कमलेश कुमार पिता का नाम: हरिलाल मकान संख्या : 675 आयु : 20 लिंग : पुरुष	फोटो उपलब्ध है	# 446	IFV3699337	नाम : विद्यावती कुमारी पिता का नाम: मकून्दर मकान संख्या : 677क आयु : 28 लिंग : महिला	फोटो उपलब्ध है	447	IFV3699634	नाम : सुगी कुमारी पिता का नाम: शिव मकान संख्या : 677क आयु : 24 लिंग : महिला	फोटो उपलब्ध है
448	IFV3700002	नाम : जलेखा खातून पति का नाम: निज़ामुद्दीन मकान संख्या : 677ख आयु : 43 लिंग : महिला	फोटो उपलब्ध है	449	IFV3735792	नाम : गुडिया पति का नाम: असगर अली मकान संख्या : 694 आयु : 64 लिंग : महिला	फोटो उपलब्ध है	450	IFV3699212	नाम : रवेया बेगम पति का नाम: हाफिजुल्लाह मकान संख्या : 694 आयु : 42 लिंग : महिला	फोटो उपलब्ध है

निर्वाचक नामावली -2026 ,विधानसभा निर्वाचन क्षेत्र : : 331-तमकुही राज
अनुभाग संख्या और नाम : 1-गौरी श्रीराम घोषमलवा कुरमी टोला धोबी टोला

451	IFV3717568	IFV3719051	452	IFV3719051	453	IFV3718962
नाम : सलमा खातुन पति का नाम: सफुलुवाह मकान संख्या : 694 आयु : 32 लिंग : महिला	फोटो उपलब्ध है	नाम : मीना देवी पति का नाम: बलीराम मकान संख्या : 695 आयु : 62 लिंग : महिला	फोटो उपलब्ध है	नाम : काजल देवी पति का नाम: अंगद शर्मा मकान संख्या : 695 आयु : 23 लिंग : महिला	फोटो उपलब्ध है	फोटो उपलब्ध है
454	IFV3699097	455	IFV3704905	456	IFV3699253	
नाम : रुबी देवी पति का नाम: राजेश कुमार मकान संख्या : 695क आयु : 42 लिंग : महिला	फोटो उपलब्ध है	नाम : शाहीन फ़ातमा पिता का नाम: शेख अब्दुल्ला मकान संख्या : 697क आयु : 32 लिंग : महिला	फोटो उपलब्ध है	नाम : अनतिमा कुमारी पति का नाम: राणा प्रताप शर्मा मकान संख्या : 714क आयु : 24 लिंग : महिला	फोटो उपलब्ध है	फोटो उपलब्ध है
457	IFV3724994	458	IFV3735230	459	IFV3799152	
नाम : सतेंद्र प्रसाद पिता का नाम: नगीना प्रसाद मकान संख्या : 718 आयु : 36 लिंग : पुरुष	फोटो उपलब्ध है	नाम : दिव्जिय शर्मा पिता का नाम: सुभाष शर्मा मकान संख्या : 718 आयु : 36 लिंग : पुरुष	फोटो उपलब्ध है	नाम : संगीता पिता का नाम: मूरत मकान संख्या : 718क आयु : 22 लिंग : महिला	फोटो उपलब्ध है	फोटो उपलब्ध है
460	GRW1492438	461	UP/40/198/0168096	462	GRW1418052	
नाम : सुरेश पिता का नाम: बिरझन मकान संख्या : 724 आयु : 61 लिंग : पुरुष	फोटो उपलब्ध है	नाम : गलुरी पति का नाम: सुरेश मकान संख्या : 724 आयु : 59 लिंग : महिला	फोटो उपलब्ध है	नाम : सरवन पिता का नाम: जयश्री मकान संख्या : 730 आयु : 57 लिंग : पुरुष	फोटो उपलब्ध है	फोटो उपलब्ध है
463	GRW2989887	S 464	IFV0606780	465	UP/40/198/0168082	
नाम : इन्द्रावती पति का नाम: सरवन मकान संख्या : 730 आयु : 55 लिंग : महिला	फोटो उपलब्ध है	नाम : ग्यासुद्दीन पिता का नाम: कामिल मकान संख्या : 730 आयु : 35 लिंग : पुरुष	फोटो उपलब्ध है	नाम : नरेश पिता का नाम: वुटन मकान संख्या : 731 आयु : 79 लिंग : पुरुष	फोटो उपलब्ध है	फोटो उपलब्ध है
466	GRW1416965	467	IFV1676105	468	IFV1676071	
नाम : माया पति का नाम: बिजय कुमार मकान संख्या : 734 आयु : 63 लिंग : महिला	फोटो उपलब्ध है	नाम : विवेक पिता का नाम: विजय मकान संख्या : 734 आयु : 40 लिंग : पुरुष	फोटो उपलब्ध है	नाम : संदीप पिता का नाम: विजय मकान संख्या : 734 आयु : 39 लिंग : पुरुष	फोटो उपलब्ध है	फोटो उपलब्ध है
469	IFV1676113	470	IFV3735255	471	IFV3717550	
नाम : अर्चना पति का नाम: संदीप मकान संख्या : 734 आयु : 35 लिंग : महिला	फोटो उपलब्ध है	नाम : मंतोष कुमार पिता का नाम: शिवशंकर मकान संख्या : 766 आयु : 26 लिंग : पुरुष	फोटो उपलब्ध है	नाम : सामी कुमारी पति का नाम: राजू मकान संख्या : 774 आयु : 26 लिंग : महिला	फोटो उपलब्ध है	फोटो उपलब्ध है
472	IFV3704913	473	IFV3699303	474	IFV3699311	
नाम : उर्मिला देवी पति का नाम: कमलेश मकान संख्या : 774ख आयु : 24 लिंग : महिला	फोटो उपलब्ध है	नाम : कलावती देवी पति का नाम: मोहन प्रसाद मकान संख्या : 777क आयु : 27 लिंग : महिला	फोटो उपलब्ध है	नाम : रुबी देवी पति का नाम: सत्येंद्र मकान संख्या : 777क आयु : 31 लिंग : महिला	फोटो उपलब्ध है	फोटो उपलब्ध है
475	IFV3734894	476	IFV3735511	477	IFV2525533	
नाम : भुआल कुमार पिता का नाम: जवाहीर निषर मकान संख्या : 813 आयु : 27 लिंग : पुरुष	फोटो उपलब्ध है	नाम : गोविंद कुमार निषाद पिता का नाम: जवाहीर निषाद मकान संख्या : 813 आयु : 25 लिंग : पुरुष	फोटो उपलब्ध है	नाम : प्रदीप पिता का नाम: श्रीकान्त मकान संख्या : 845क आयु : 40 लिंग : पुरुष	फोटो उपलब्ध है	फोटो उपलब्ध है
478	IFV3735396	479	IFV2803740	480	IFV3699378	
नाम : अमरजीत कुमार पिता का नाम: धूप निषाद मकान संख्या : 874 आयु : 23 लिंग : पुरुष	फोटो उपलब्ध है	नाम : राजु वर्मा पिता का नाम: राधेश्याम वर्मा मकान संख्या : 974ख आयु : 34 लिंग : पुरुष	फोटो उपलब्ध है	नाम : आशा देवी पति का नाम: हरिकेश मकान संख्या : 976क आयु : 24 लिंग : महिला	फोटो उपलब्ध है	फोटो उपलब्ध है

481	IFV3700051	नाम : सुगान्ती पति का नाम: राजकुमार मकान संख्या : 1015ग आयु : 31 लिंग : महिला	482	IFV1676170	नाम : सुरस्वती पति का नाम: सरमा मकान संख्या : 1024 आयु : 40 लिंग : महिला	483	GRW2118644	नाम : ज्ञान्ती पति का नाम: श्रवन मकान संख्या : 1027 आयु : 62 लिंग : महिला
484	IFV1676188	नाम : सरमा पिता का नाम: सोमारी मकान संख्या : 1027 आयु : 42 लिंग : पुरुष	485	IFV1676675	नाम : पूनम पति का नाम: रमेश मकान संख्या : 1027 आयु : 32 लिंग : महिला	486	GRW1691997	नाम : पप्पू पिता का नाम: विन्देश्वरी मकान संख्या : 1028 आयु : 43 लिंग : पुरुष
487	GRW1691989	नाम : मतीसरी पति का नाम: पप्पू मकान संख्या : 1028 आयु : 41 लिंग : महिला	# 488	IFV1676154	नाम : मुईली देवी पति का नाम: मोहन मकान संख्या : 1029 आयु : 45 लिंग : महिला	489	GRW1691971	नाम : झगरू पिता का नाम: भिखम मकान संख्या : 1029 आयु : 41 लिंग : पुरुष
490	UP/40/198/0168014	नाम : शिवनरायन पिता का नाम: बालचन्द्र मकान संख्या : 1031 आयु : 61 लिंग : पुरुष	491	UP/40/198/0168015	नाम : लीलावती पति का नाम: शिवनाथ मकान संख्या : 1031 आयु : 55 लिंग : महिला	492	IFV0018465	नाम : गनेश पिता का नाम: शिवनरायन मकान संख्या : 1031 आयु : 43 लिंग : पुरुष
493	IFV1270339	नाम : संदीप पिता का नाम: शिवनाथ मकान संख्या : 1031 आयु : 38 लिंग : पुरुष	S 494	IFV3809266	नाम : अरविंद कुमार पिता का नाम: रामायन त्रिषाद मकान संख्या : 1031 आयु : 22 लिंग : पुरुष	495	IFV1676196	नाम : बिहारी पिता का नाम: दुखन मकान संख्या : 1034 आयु : 34 लिंग : पुरुष
496	GRW2989309	नाम : इस्हाक पिता का नाम: झापस मकान संख्या : 1038 आयु : 77 लिंग : पुरुष	497	IFV1673979	नाम : समसुदीन पिता का नाम: इसहाक मकान संख्या : 1038 आयु : 55 लिंग : पुरुष	498	UP/40/198/0168007	नाम : सकीना पति का नाम: समसुदीन मकान संख्या : 1038 आयु : 53 लिंग : महिला
499	GRW2545135	नाम : अनवर पिता का नाम: कलामुददीन मकान संख्या : 1038 आयु : 48 लिंग : पुरुष	500	IFV1270347	नाम : बसुल्लाह पिता का नाम: इसहाक मकान संख्या : 1038 आयु : 33 लिंग : पुरुष	501	IFV2328250	नाम : औरंगजेब पिता का नाम: समसुदीन मकान संख्या : 1038 आयु : 31 लिंग : पुरुष
502	IFV2964344	नाम : अलाउद्दीन अंसारी पिता का नाम: समसुददीन अंसारी मकान संख्या : 1038 आयु : 28 लिंग : पुरुष	503	GRW1417948	नाम : मोहरम पिता का नाम: झापस मकान संख्या : 1039 आयु : 79 लिंग : पुरुष	504	GRW1417955	नाम : इस्लाम पिता का नाम: मोहरम मकान संख्या : 1039 आयु : 47 लिंग : पुरुष
505	GRW1691963	नाम : साकिर पिता का नाम: मोहरम मकान संख्या : 1039 आयु : 43 लिंग : पुरुष	# 506	IFV1674944	नाम : सम्मा परवीन पति का नाम: नज़ीर हुसैन मकान संख्या : 1039 आयु : 35 लिंग : महिला	507	IFV1674951	नाम : नाजिर पिता का नाम: मोहरम मकान संख्या : 1039 आयु : 33 लिंग : पुरुष
# 508	IFV3925344	नाम : कुर्बान पिता का नाम: छट्टू मकान संख्या : 1039 आयु : 33 लिंग : पुरुष	509	GRW1417922	नाम : हदीश पिता का नाम: झापस मकान संख्या : 1041 आयु : 77 लिंग : पुरुष	510	GRW1417930	नाम : सायराखातुन पति का नाम: हदीस मकान संख्या : 1041 आयु : 75 लिंग : महिला

511	IFV0813436	नाम : मु.रसीद पिता का नाम: मु. हदीश मकान संख्या : 1041 आयु : 40 लिंग : पुरुष	फोटो उपलब्ध है	512	IFV2864452	नाम : समीना खातुन पति का नाम: रसीद अंसारी मकान संख्या : 1041 आयु : 38 लिंग : महिला	फोटो उपलब्ध है	513	UP/40/198/0168061	नाम : कलामुदीन पिता का नाम: ईशु मकान संख्या : 1042 आयु : 59 लिंग : पुरुष	फोटो उपलब्ध है
514	IFV0813527	नाम : रइसनी पति का नाम: कलामुदीन मकान संख्या : 1042 आयु : 57 लिंग : महिला	फोटो उपलब्ध है	515	IFV1674977	नाम : जरीना पति का नाम: अनवर मकान संख्या : 1042 आयु : 39 लिंग : महिला	फोटो उपलब्ध है	516	IFV1676212	नाम : अख्तर पिता का नाम: कलामुददीन मकान संख्या : 1042 आयु : 36 लिंग : पुरुष	फोटो उपलब्ध है
517	GRW1418011	नाम : नूरजहां पति का नाम: सुलेमान मकान संख्या : 1043 आयु : 61 लिंग : महिला	फोटो उपलब्ध है	518	GRW1418003	नाम : सुलेमान पिता का नाम: जमीदार मकान संख्या : 1043 आयु : 56 लिंग : पुरुष	फोटो उपलब्ध है	519	IFV1676683	नाम : आबिद पिता का नाम: सुलेमान मकान संख्या : 1043 आयु : 32 लिंग : पुरुष	फोटो उपलब्ध है
520	GRW1692623	नाम : खलील पिता का नाम: जमीदार मकान संख्या : 1044 आयु : 62 लिंग : पुरुष	फोटो उपलब्ध है	521	IFV1674985	नाम : समीरून पति का नाम: जुलभीकार मकान संख्या : 1044 आयु : 40 लिंग : महिला	फोटो उपलब्ध है	522	GRW1417997	नाम : हनीफ पिता का नाम: जमीदार मकान संख्या : 1045 आयु : 64 लिंग : पुरुष	फोटो उपलब्ध है
523	GRW1692615	नाम : मैरुनीया पति का नाम: हनीफ मकान संख्या : 1045 आयु : 62 लिंग : महिला	फोटो उपलब्ध है	524	IFV3734845	नाम : सहनवाज आलम पिता का नाम: मोहम्मद ताजमोहम्मद मकान संख्या : 1045 आयु : 25 लिंग : पुरुष	फोटो उपलब्ध है	# 525	GRW1417989	नाम : मोलजिम अंसारी पिता का नाम: जमीदार मकान संख्या : 1046 आयु : 79 लिंग : पुरुष	फोटो उपलब्ध है
526	GRW2118578	नाम : सैमुलनेशा पति का नाम: मोलाजीम मकान संख्या : 1046 आयु : 51 लिंग : महिला	फोटो उपलब्ध है	527	IFV0813378	नाम : ताजमुहमंद पिता का नाम: मोलाजीम मकान संख्या : 1046 आयु : 51 लिंग : पुरुष	फोटो उपलब्ध है	528	UP/40/198/0168008	नाम : सबुजनी पति का नाम: ताजमुहमद मकान संख्या : 1046 आयु : 49 लिंग : महिला	फोटो उपलब्ध है
529	IFV1674019	नाम : इरशाद पिता का नाम: मोलाजीम मकान संख्या : 1046 आयु : 46 लिंग : पुरुष	फोटो उपलब्ध है	530	GRW2633246	नाम : समशाद पिता का नाम: मोलाजीम मकान संख्या : 1046 आयु : 43 लिंग : पुरुष	फोटो उपलब्ध है	531	IFV3863024	नाम : आरबाज आलम पिता का नाम: ताजमोहम्मद मकान संख्या : 1046 आयु : 22 लिंग : पुरुष	फोटो उपलब्ध है
532	IFV2328300	नाम : ललन पिता का नाम: बलिस्टर मकान संख्या : 1048 आयु : 32 लिंग : पुरुष	फोटो उपलब्ध है	533	IFV3699683	नाम : बबिता पिता का नाम: लालजी निषाद मकान संख्या : 1050क आयु : 26 लिंग : महिला	फोटो उपलब्ध है	534	GRW1417849	नाम : जमुनी पति का नाम: सुखराम मकान संख्या : 1051 आयु : 55 लिंग : महिला	फोटो उपलब्ध है
535	GRW1417856	नाम : हरेन्द्र पिता का नाम: सुखराम मकान संख्या : 1051 आयु : 55 लिंग : पुरुष	फोटो उपलब्ध है	536	GRW1417864	नाम : कलमी पति का नाम: हरेन्द्र मकान संख्या : 1051 आयु : 54 लिंग : महिला	फोटो उपलब्ध है	537	GRW1417872	नाम : रविन्द्र पिता का नाम: सुखराम मकान संख्या : 1051 आयु : 51 लिंग : पुरुष	फोटो उपलब्ध है
538	GRW1417880	नाम : गीता पति का नाम: रविन्द्र मकान संख्या : 1051 आयु : 49 लिंग : महिला	फोटो उपलब्ध है	539	GRW1417898	नाम : विन्दा पिता का नाम: सुखराम मकान संख्या : 1051 आयु : 47 लिंग : पुरुष	फोटो उपलब्ध है	540	IFV0813410	नाम : विनोद पिता का नाम: सुखराम मकान संख्या : 1051 आयु : 40 लिंग : पुरुष	फोटो उपलब्ध है

541 नाम : संगीता पति का नाम: विनोद मकान संख्या : 1051 आयु : 38 लिंग : महिला	IFV0813311 फोटो उपलब्ध है	542 नाम : संजय पिता का नाम: हरेन्द्र मकान संख्या : 1051 आयु : 34 लिंग : पुरुष	IFV1676220 फोटो उपलब्ध है	543 नाम : रामजीत पिता का नाम: सुईट मकान संख्या : 1052 आयु : 79 लिंग : पुरुष	GRW1692540 फोटो उपलब्ध है
544 नाम : केशवर पिता का नाम: सुइट मकान संख्या : 1052 आयु : 58 लिंग : पुरुष	GRW1692532 फोटो उपलब्ध है	545 नाम : धुरूप पिता का नाम: शिवशंकर मकान संख्या : 1052 आयु : 39 लिंग : पुरुष	IFV1676246 फोटो उपलब्ध है	546 नाम : दुर्गावती पति का नाम: धुरूप मकान संख्या : 1052 आयु : 37 लिंग : महिला	IFV1676238 फोटो उपलब्ध है
547 नाम : कैलाश पिता का नाम: केशवर मकान संख्या : 1052 आयु : 36 लिंग : पुरुष	IFV2864478 फोटो उपलब्ध है	548 नाम : गुडिया निषाद पति का नाम: कैलाश मकान संख्या : 1052 आयु : 34 लिंग : महिला	IFV2864460 फोटो उपलब्ध है	549 नाम : बनारसी कुमार निषाद पिता का नाम: श्रीकेश्वर निषाद मकान संख्या : 1052 आयु : 26 लिंग : पुरुष	IFV3261237 फोटो उपलब्ध है
550 नाम : बिन्देश्वरी पिता का नाम: सुईट मकान संख्या : 1053 आयु : 73 लिंग : पुरुष	IFV0813303 फोटो उपलब्ध है	551 नाम : तुफानी पिता का नाम: सुइद मकान संख्या : 1053 आयु : 69 लिंग : पुरुष	GRW2395333 फोटो उपलब्ध है	552 नाम : बिरेन्द्र पिता का नाम: बाबुलाल मकान संख्या : 1054 आयु : 56 लिंग : पुरुष	GRW1417823 फोटो उपलब्ध है
553 नाम : रामध्यान पिता का नाम: बाबुलाल मकान संख्या : 1054 आयु : 46 लिंग : पुरुष	IFV1675016 फोटो उपलब्ध है	554 नाम : राजमती पति का नाम: बिरेन्द्र मकान संख्या : 1054 आयु : 39 लिंग : महिला	IFV1675024 फोटो उपलब्ध है	555 नाम : बबिता पति का नाम: ब्यास मकान संख्या : 1054 आयु : 37 लिंग : महिला	IFV1674993 फोटो उपलब्ध है
556 नाम : गोविंद वर्मा पिता का नाम: सुदर्शन मकान संख्या : 1055 आयु : 29 लिंग : पुरुष	IFV3816261 फोटो उपलब्ध है	557 नाम : कमलेश पिता का नाम: रामबच्चन मकान संख्या : 1060 आयु : 39 लिंग : पुरुष	IFV3735305 फोटो उपलब्ध है	558 नाम : नरेश पिता का नाम: रामबच्चन मकान संख्या : 1060 आयु : 25 लिंग : पुरुष	IFV3809225 फोटो उपलब्ध है
559 नाम : सुनीता पति का नाम: बच्चन मकान संख्या : 1063 आयु : 97 लिंग : महिला	GRW1417799 फोटो उपलब्ध है	560 नाम : रामअवध पिता का नाम: लुट मकान संख्या : 1064 आयु : 59 लिंग : पुरुष	GRW1473800 फोटो उपलब्ध है	561 नाम : शनिचरी पति का नाम: रामअवध मकान संख्या : 1064 आयु : 57 लिंग : महिला	GRW1473818 फोटो उपलब्ध है
562 नाम : घनेश पिता का नाम: लूट मकान संख्या : 1065 आयु : 54 लिंग : पुरुष	GRW1417807 फोटो उपलब्ध है	563 नाम : चनर पिता का नाम: मनू मकान संख्या : 1067 आयु : 69 लिंग : पुरुष	IFV1676691 फोटो उपलब्ध है	564 नाम : चन्द्रिका पिता का नाम: मनू मकान संख्या : 1067 आयु : 53 लिंग : पुरुष	GRW2921492 फोटो उपलब्ध है
565 नाम : चुहीया पति का नाम: चन्दर मकान संख्या : 1067 आयु : 53 लिंग : महिला	GRW1692458 फोटो उपलब्ध है	566 नाम : जोतीया पति का नाम: चन्द्रिका मकान संख्या : 1067 आयु : 50 लिंग : महिला	UP/40/198/0168043 फोटो उपलब्ध है	567 नाम : संतोष पिता का नाम: चनर मकान संख्या : 1067 आयु : 36 लिंग : पुरुष	IFV1676709 फोटो उपलब्ध है
568 नाम : रजनी पति का नाम: संतोष मकान संख्या : 1067 आयु : 33 लिंग : महिला	IFV1676717 फोटो उपलब्ध है	569 नाम : राजिंद्र पिता का नाम: विक्रम मकान संख्या : 1067 आयु : 29 लिंग : पुरुष	IFV3735206 फोटो उपलब्ध है	570 नाम : कृष्णा निषाद पिता का नाम: शर्मा निषाद मकान संख्या : 1067 आयु : 25 लिंग : पुरुष	IFV3746989 फोटो उपलब्ध है

571	IFV3700184	572	IFV0813501	573	GRW1253350
नाम : सरिता कुशवाहा पति का नाम: प्रदीप कुशवाहा मकान संख्या : 1067ख आयु : 28 लिंग : महिला	फोटो उपलब्ध है	नाम : ओमप्रकाश पिता का नाम: बिदेसी मकान संख्या : 1071 आयु : 83 लिंग : पुरुष	फोटो उपलब्ध है	नाम : अम्बिका पिता का नाम: बिदेसी मकान संख्या : 1071 आयु : 53 लिंग : पुरुष	फोटो उपलब्ध है
574	GRW2632438	575	GRW1692490	576	GRW1692508
नाम : बदरी पिता का नाम: रजु मकान संख्या : 1074 आयु : 59 लिंग : पुरुष	फोटो उपलब्ध है	नाम : बीरचीया पति का नाम: बदरी मकान संख्या : 1074 आयु : 57 लिंग : महिला	फोटो उपलब्ध है	नाम : अकली पिता का नाम: जीवन मकान संख्या : 1075 आयु : 89 लिंग : पुरुष	फोटो उपलब्ध है
577	GRW2545143	578	GRW1692383	579	GRW1417757
नाम : जीवन पिता का नाम: रजु मकान संख्या : 1075 आयु : 56 लिंग : पुरुष	फोटो उपलब्ध है	नाम : बिदान्ती पति का नाम: जवाहीर मकान संख्या : 1076 आयु : 59 लिंग : महिला	फोटो उपलब्ध है	नाम : लक्ष्मन पिता का नाम: भदेली मकान संख्या : 1076 आयु : 54 लिंग : पुरुष	फोटो उपलब्ध है
580	GRW1692516	581	IFV0813543	582	IFV2803849
नाम : सुगान्ती पति का नाम: लक्ष्मन मकान संख्या : 1076 आयु : 52 लिंग : महिला	फोटो उपलब्ध है	नाम : जवाहीर पिता का नाम: भदेली मकान संख्या : 1076 आयु : 51 लिंग : पुरुष	फोटो उपलब्ध है	नाम : अखिलेश पिता का नाम: हरीराम मकान संख्या : 1076 आयु : 34 लिंग : पुरुष	फोटो उपलब्ध है
583	UP/40/198/0168052	584	IFV2964336	585	IFV2964435
नाम : जगरूप पिता का नाम: शिवरतन मकान संख्या : 1077 आयु : 69 लिंग : पुरुष	फोटो उपलब्ध है	नाम : हरकेश निषाद पिता का नाम: जगरूप निषाद मकान संख्या : 1077 आयु : 39 लिंग : पुरुष	फोटो उपलब्ध है	नाम : बकिता देवी पति का नाम: हरकेश निषाद मकान संख्या : 1077 आयु : 37 लिंग : महिला	फोटो उपलब्ध है
# 586	IFV3261286	587	IFV3261245	588	IFV3699501
नाम : हिर्दानंद पिता का नाम: जगरूप मकान संख्या : 1077 आयु : 25 लिंग : पुरुष	फोटो उपलब्ध है	नाम : गुंजा निषाद पति का नाम: हृदयानंद मकान संख्या : 1077 आयु : 29 लिंग : महिला	फोटो उपलब्ध है	नाम : नसीमा पति का नाम: शौकत मकान संख्या : 1077क आयु : 40 लिंग : महिला	फोटो उपलब्ध है
589	IFV3699485	590	IFV3798634	591	GRW2395457
नाम : अंतिमा वर्मा पिता का नाम: मोहन वर्मा मकान संख्या : 1077ख आयु : 28 लिंग : महिला	फोटो उपलब्ध है	नाम : शकीला खातुन पति का नाम: इमाम हुसैन मकान संख्या : 1080 आयु : 22 लिंग : महिला	फोटो उपलब्ध है	नाम : दुखी पिता का नाम: मेखु मकान संख्या : 1083 आयु : 79 लिंग : पुरुष	फोटो उपलब्ध है
592	GRW1418037	593	GRW1253376	594	IFV1673995
नाम : किसमतीया पति का नाम: हसनैन मकान संख्या : 1083 आयु : 77 लिंग : महिला	फोटो उपलब्ध है	नाम : रूविया खा. पति का नाम: अलीहुसैन मकान संख्या : 1083 आयु : 48 लिंग : महिला	फोटो उपलब्ध है	नाम : अलीहुसैन पिता का नाम: दुखी मकान संख्या : 1083 आयु : 47 लिंग : पुरुष	फोटो उपलब्ध है
595	IFV2964385	596	UP/40/198/0168001	597	GRW2921419
नाम : सबराज हुसैन पिता का नाम: अली हुसैन मकान संख्या : 1083 आयु : 30 लिंग : पुरुष	फोटो उपलब्ध है	नाम : पूर्णमासी पिता का नाम: सुनेसर मकान संख्या : 1147 आयु : 60 लिंग : पुरुष	फोटो उपलब्ध है	नाम : शिवप्रसाद पिता का नाम: मिठु मकान संख्या : 1148 आयु : 64 लिंग : पुरुष	फोटो उपलब्ध है
598	GRW1692375	599	IFV3013158	600	IFV0813261
नाम : कमली पति का नाम: शिवप्रसाद मकान संख्या : 1148 आयु : 62 लिंग : महिला	फोटो उपलब्ध है	नाम : भुखली पति का नाम: बलिस्टर मकान संख्या : 1148 आयु : 60 लिंग : महिला	फोटो उपलब्ध है	नाम : बलिस्टर पिता का नाम: लट्टू मकान संख्या : 1148 आयु : 54 लिंग : पुरुष	फोटो उपलब्ध है

601	IFV2328292	602	IFV3013141	# 603	IFV3917887
नाम : मनेजर पिता का नाम: बलिस्टर मकान संख्या : 1148 आयु : 41 लिंग : पुरुष	फोटो उपलब्ध है	नाम : उषा देवी पति का नाम: मनेजर मकान संख्या : 1148 आयु : 32 लिंग : महिला	फोटो उपलब्ध है	नाम : अविता देवी पति का नाम: उमेश भारती मकान संख्या : 1148 आयु : 21 लिंग : महिला	फोटो उपलब्ध है
604	GRW1692391	605	UP/40/198/0168032	606	GRW1693209
नाम : रामजनक पिता का नाम: जगधारी मकान संख्या : 1151 आयु : 79 लिंग : पुरुष	फोटो उपलब्ध है	नाम : रुमाली पति का नाम: रामजनक मकान संख्या : 1151 आयु : 77 लिंग : महिला	फोटो उपलब्ध है	नाम : रामचन्द्र पिता का नाम: जगधारी मकान संख्या : 1151 आयु : 75 लिंग : पुरुष	फोटो उपलब्ध है
607	UP/40/198/0168034	608	UP/40/198/0168035	609	UP/40/198/0168036
नाम : ज्ञान्ती पति का नाम: सुशील मकान संख्या : 1151 आयु : 69 लिंग : महिला	फोटो उपलब्ध है	नाम : सुरेन्द्र पिता का नाम: जगधारी मकान संख्या : 1151 आयु : 67 लिंग : पुरुष	फोटो उपलब्ध है	नाम : बिन्दु पति का नाम: सुरेन्द्र मकान संख्या : 1151 आयु : 52 लिंग : महिला	फोटो उपलब्ध है
610	IFV0813279	611	IFV2864494	612	IFV2864502
नाम : मुन्नीलाल पिता का नाम: रामजनक मकान संख्या : 1151 आयु : 47 लिंग : पुरुष	फोटो उपलब्ध है	नाम : मनोज सिंह पिता का नाम: सुशील सिंह मकान संख्या : 1151 आयु : 39 लिंग : पुरुष	फोटो उपलब्ध है	नाम : विनोद कुमार सिंह पिता का नाम: सुशील सिंह मकान संख्या : 1151 आयु : 35 लिंग : पुरुष	फोटो उपलब्ध है
613	IFV1676329	614	IFV1676725	615	IFV3735362
नाम : पवन पिता का नाम: सुरेन्द्र मकान संख्या : 1151 आयु : 34 लिंग : पुरुष	फोटो उपलब्ध है	नाम : सोनू पिता का नाम: सुरेन्द्र मकान संख्या : 1151 आयु : 32 लिंग : पुरुष	फोटो उपलब्ध है	नाम : रमजान पिता का नाम: हर्दिश शाह मकान संख्या : 1164 आयु : 23 लिंग : पुरुष	फोटो उपलब्ध है
616	IFV3735057	617	IFV3718863	618	IFV4011235
नाम : मुन्ना पिता का नाम: सगीर मकान संख्या : 1165 आयु : 35 लिंग : पुरुष	फोटो उपलब्ध है	नाम : निशा देवी पति का नाम: सुरेन्द्र मकान संख्या : 1165 आयु : 34 लिंग : महिला	फोटो उपलब्ध है	नाम : हीरा देवी पिता का नाम: कपिल देव मकान संख्या : 1166 आयु : 49 लिंग : महिला	फोटो उपलब्ध है
619	IFV3717857	620	IFV3967809	621	IFV3720570
नाम : निर्मला देवी पति का नाम: फ़गू प्रसाद मकान संख्या : 1166 आयु : 36 लिंग : महिला	फोटो उपलब्ध है	नाम : अनिल पिता का नाम: कपिल देव मकान संख्या : 1166 आयु : 33 लिंग : पुरुष	फोटो उपलब्ध है	नाम : राधा पति का नाम: तेरस मकान संख्या : 1170 आयु : 51 लिंग : महिला	फोटो उपलब्ध है
622	IFV3711173	623	GRW1692425	624	GRW1473768
नाम : वीदेशी पिता का नाम: सतन मकान संख्या : 1170 आयु : 37 लिंग : पुरुष	फोटो उपलब्ध है	नाम : महंथ पिता का नाम: जगेश्वर मकान संख्या : 1171 आयु : 69 लिंग : पुरुष	फोटो उपलब्ध है	नाम : तेतरी पति का नाम: महंथ मकान संख्या : 1171 आयु : 67 लिंग : महिला	फोटो उपलब्ध है
625	GRW1692433	626	GRW1692441	627	IFV3013190
नाम : महेन्द्र पिता का नाम: जगेश्वर मकान संख्या : 1172 आयु : 59 लिंग : पुरुष	फोटो उपलब्ध है	नाम : जलेबीया पति का नाम: महेन्द्र मकान संख्या : 1172 आयु : 57 लिंग : महिला	फोटो उपलब्ध है	नाम : राजेश पिता का नाम: महेन्द्र मकान संख्या : 1172 आयु : 39 लिंग : पुरुष	फोटो उपलब्ध है
628	IFV3013182	629	IFV3013174	630	IFV3013208
नाम : सुनिता पति का नाम: राजेश मकान संख्या : 1172 आयु : 36 लिंग : महिला	फोटो उपलब्ध है	नाम : कमलावती देवी पति का नाम: सन्तोष मकान संख्या : 1172 आयु : 35 लिंग : महिला	फोटो उपलब्ध है	नाम : अवधेश पिता का नाम: महेन्द्र मकान संख्या : 1172 आयु : 28 लिंग : पुरुष	फोटो उपलब्ध है

631	IFV3719168	632	IFV3013224	633	IFV3013232
नाम : माधुरी देवी पति का नाम: हरकेश मकान संख्या : 1172 आयु : 23 लिंग : महिला	फोटो उपलब्ध है	नाम : पमिया पति का नाम: कल्पनाथ मकान संख्या : 1173 आयु : 46 लिंग : महिला	फोटो उपलब्ध है	नाम : सोहन पिता का नाम: कल्पनाथ मकान संख्या : 1173 आयु : 36 लिंग : पुरुष	फोटो उपलब्ध है
634	IFV2328342	635	IFV3013240	636	IFV2328334
नाम : प्रमोद पिता का नाम: कल्पनाथ मकान संख्या : 1173 आयु : 35 लिंग : पुरुष	फोटो उपलब्ध है	नाम : फुल कुमारी पति का नाम: सोहन मकान संख्या : 1173 आयु : 32 लिंग : महिला	फोटो उपलब्ध है	नाम : हरीन्दर पिता का नाम: कल्पनाथ मकान संख्या : 1173 आयु : 31 लिंग : पुरुष	फोटो उपलब्ध है
637	IFV3013216	638	IFV1676774	639	IFV1676733
नाम : धर्मशीला पति का नाम: प्रमोद मकान संख्या : 1173 आयु : 30 लिंग : महिला	फोटो उपलब्ध है	नाम : गुडिया पति का नाम: तपेसर मकान संख्या : 1175 आयु : 64 लिंग : महिला	फोटो उपलब्ध है	नाम : रामराज पिता का नाम: तपेसर मकान संख्या : 1175 आयु : 49 लिंग : पुरुष	फोटो उपलब्ध है
640	IFV1676766	641	IFV1676758	642	IFV1676741
नाम : धनराज पिता का नाम: तपेसर मकान संख्या : 1175 आयु : 48 लिंग : पुरुष	फोटो उपलब्ध है	नाम : प्रभावती पति का नाम: धनराज मकान संख्या : 1175 आयु : 46 लिंग : महिला	फोटो उपलब्ध है	नाम : अरविन्द पिता का नाम: रामराज मकान संख्या : 1175 आयु : 32 लिंग : पुरुष	फोटो उपलब्ध है
643	IFV1676782	644	IFV1676857	645	IFV3617206
नाम : वीरू पिता का नाम: देव मकान संख्या : 1176 आयु : 64 लिंग : पुरुष	फोटो उपलब्ध है	नाम : कलावती पति का नाम: वीरू मकान संख्या : 1176 आयु : 62 लिंग : महिला	फोटो उपलब्ध है	नाम : भिगनी देवी पति का नाम: पारस वर्मा मकान संख्या : 1176 आयु : 41 लिंग : महिला	फोटो उपलब्ध है
646	IFV3904869	647	IFV1676816	648	IFV3724986
नाम : गुड्डू यादव पिता का नाम: बीरू यादव मकान संख्या : 1176 आयु : 36 लिंग : पुरुष	फोटो उपलब्ध है	नाम : शान्तनू पिता का नाम: वीरू मकान संख्या : 1176 आयु : 32 लिंग : पुरुष	फोटो उपलब्ध है	नाम : राजमहम्मद पिता का नाम: अलिहसन मकान संख्या : 1176 आयु : 28 लिंग : पुरुष	फोटो उपलब्ध है
649	IFV3720521	650	IFV1676881	651	IFV1676865
नाम : नाज़िया खातुन पति का नाम: मुन्ना मकान संख्या : 1176 आयु : 24 लिंग : महिला	फोटो उपलब्ध है	नाम : फूलझरीया पति का नाम: किशुनदेव मकान संख्या : 1177 आयु : 54 लिंग : महिला	फोटो उपलब्ध है	नाम : महावीर पिता का नाम: किशुनदेव मकान संख्या : 1177 आयु : 39 लिंग : पुरुष	फोटो उपलब्ध है
652	IFV1676899	653	IFV1676907	654	IFV1676873
नाम : रविन्द्र पिता का नाम: किशुनदेव मकान संख्या : 1177 आयु : 39 लिंग : पुरुष	फोटो उपलब्ध है	नाम : संगीता पति का नाम: रविन्द्र मकान संख्या : 1177 आयु : 37 लिंग : महिला	फोटो उपलब्ध है	नाम : रिकू पति का नाम: महावीर मकान संख्या : 1177 आयु : 36 लिंग : महिला	फोटो उपलब्ध है
655	IFV3717899	656	IFV3717964	657	IFV1676915
नाम : रबाडी देवी पति का नाम: दिनेश गौरी मकान संख्या : 1177 आयु : 36 लिंग : महिला	फोटो उपलब्ध है	नाम : रेखा देवी पति का नाम: जेन्द्र मकान संख्या : 1177 आयु : 24 लिंग : महिला	फोटो उपलब्ध है	नाम : ओमप्रकाश पिता का नाम: रामलाल मकान संख्या : 1178 आयु : 50 लिंग : पुरुष	फोटो उपलब्ध है
658	IFV1676923	659	IFV1676964	660	IFV1676980
नाम : रमावती पति का नाम: ओमप्रकाश मकान संख्या : 1178 आयु : 47 लिंग : महिला	फोटो उपलब्ध है	नाम : धनपति पति का नाम: हरदेव मकान संख्या : 1178 आयु : 44 लिंग : महिला	फोटो उपलब्ध है	नाम : कलावती पति का नाम: सहदेव मकान संख्या : 1178 आयु : 44 लिंग : महिला	फोटो उपलब्ध है

661	IFV1676998	IFV1677038	662	IFV1677038	IFV1676949	663	IFV1676949
नाम : हरदेव पिता का नाम: रामसेवक मकान संख्या : 1178 आयु : 39 लिंग : पुरुष	फोटो उपलब्ध है	नाम : राजेश पिता का नाम: रामाज्ञा मकान संख्या : 1178 आयु : 36 लिंग : पुरुष	फोटो उपलब्ध है	नाम : अरूण पिता का नाम: ओमप्रकाश मकान संख्या : 1178 आयु : 33 लिंग : पुरुष	फोटो उपलब्ध है	नाम : अरूण पिता का नाम: ओमप्रकाश मकान संख्या : 1178 आयु : 33 लिंग : पुरुष	फोटो उपलब्ध है
664	IFV1676972	IFV1677004	665	IFV1677004	IFV1677020	666	IFV1677020
नाम : संतोष पिता का नाम: रामसेवक मकान संख्या : 1178 आयु : 33 लिंग : पुरुष	फोटो उपलब्ध है	नाम : उदयनारायण पिता का नाम: रामनारायण मकान संख्या : 1178 आयु : 33 लिंग : पुरुष	फोटो उपलब्ध है	नाम : संगीता पिता का नाम: राजेश मकान संख्या : 1178 आयु : 33 लिंग : महिला	फोटो उपलब्ध है	नाम : संगीता पिता का नाम: राजेश मकान संख्या : 1178 आयु : 33 लिंग : महिला	फोटो उपलब्ध है
667	IFV1676931	IFV3717873	668	IFV3717873	IFV3719309	669	IFV3719309
नाम : कमलेश पिता का नाम: सुदर्शन मकान संख्या : 1178 आयु : 32 लिंग : पुरुष	फोटो उपलब्ध है	नाम : किश्रवटी देवी पिता का नाम: बलीराम मकान संख्या : 1178 आयु : 31 लिंग : महिला	फोटो उपलब्ध है	नाम : तसीमा खातुन पिता का नाम: सगीर मकान संख्या : 1178 आयु : 24 लिंग : महिला	फोटो उपलब्ध है	नाम : तसीमा खातुन पिता का नाम: सगीर मकान संख्या : 1178 आयु : 24 लिंग : महिला	फोटो उपलब्ध है
670	IFV2113843	IFV1677061	671	IFV1677061	IFV3193851	672	IFV3193851
नाम : घरभरन पिता का नाम: बलिराम मकान संख्या : 1179 आयु : 54 लिंग : पुरुष	फोटो उपलब्ध है	नाम : लालती पिता का नाम: चन्द्रिका मकान संख्या : 1179 आयु : 52 लिंग : महिला	फोटो उपलब्ध है	नाम : चन्द्रिका गुप्ता पिता का नाम: अदालत गुप्ता मकान संख्या : 1179 आयु : 50 लिंग : पुरुष	फोटो उपलब्ध है	नाम : चन्द्रिका गुप्ता पिता का नाम: अदालत गुप्ता मकान संख्या : 1179 आयु : 50 लिंग : पुरुष	फोटो उपलब्ध है
673	IFV2113835	IFV2113827	674	IFV2113827	IFV3438678	675	IFV3438678
नाम : लालती पिता का नाम: घरभरन मकान संख्या : 1179 आयु : 49 लिंग : महिला	फोटो उपलब्ध है	नाम : अवध पिता का नाम: घरभरन मकान संख्या : 1179 आयु : 32 लिंग : पुरुष	फोटो उपलब्ध है	नाम : पूजा देवी पिता का नाम: वासुदेव गुप्ता मकान संख्या : 1179 आयु : 26 लिंग : महिला	फोटो उपलब्ध है	नाम : पूजा देवी पिता का नाम: वासुदेव गुप्ता मकान संख्या : 1179 आयु : 26 लिंग : महिला	फोटो उपलब्ध है
676	IFV4115598	IFV4115697	677	IFV4115697	IFV2239598	678	IFV2239598
नाम : अनिता देवी पिता का नाम: अवध मकान संख्या : 1179 गा आयु : 31 लिंग : महिला	फोटो उपलब्ध है	नाम : अनिल चौहान पिता का नाम: घरभरन चौहान मकान संख्या : 1179 गा आयु : 24 लिंग : पुरुष	फोटो उपलब्ध है	नाम : मधुसुदन पिता का नाम: जगरनाथ मकान संख्या : 1180 आयु : 57 लिंग : पुरुष	फोटो उपलब्ध है	नाम : मधुसुदन पिता का नाम: जगरनाथ मकान संख्या : 1180 आयु : 57 लिंग : पुरुष	फोटो उपलब्ध है
679	IFV2239622	IFV2803542	680	IFV2803542	IFV2803534	681	IFV2803534
नाम : ढोढा पिता का नाम: रामअवध मकान संख्या : 1181 आयु : 34 लिंग : पुरुष	फोटो उपलब्ध है	नाम : वरूण राय पिता का नाम: विरेन्द्र राय मकान संख्या : 1235 आयु : 35 लिंग : पुरुष	फोटो उपलब्ध है	नाम : विकास कुमार राय पिता का नाम: विरेन्द्र राय मकान संख्या : 1235 आयु : 34 लिंग : पुरुष	फोटो उपलब्ध है	नाम : विकास कुमार राय पिता का नाम: विरेन्द्र राय मकान संख्या : 1235 आयु : 34 लिंग : पुरुष	फोटो उपलब्ध है
682	IFV3193588						
नाम : जितेंद्र पिता का नाम: छथु मकान संख्या : गौरी श्रीराम कुर्मीटोला आयु : 33 लिंग : पुरुष	फोटो उपलब्ध है						

683	1	IFV4205720	नाम : मालावती देवी पति का नाम: बासदेव मकान संख्या : 356 आयु : 34 लिंग : महिला	684	1	IFV4215349	नाम : यशोदा देवी पति का नाम: नन्दलाल मकान संख्या : 585 आयु : 46 लिंग : महिला	685	1	IFV4215109	नाम : विनोद पिता का नाम: झोटिल मकान संख्या : 595 आयु : 28 लिंग : पुरुष
686	1	IFV4215091	नाम : रजिया खातून पति का नाम: मुस्ताक अंसारी मकान संख्या : 590 आयु : 24 लिंग : महिला	687	1	IFV4215083	नाम : सोनी देवी पति का नाम: विनोद मकान संख्या : 595 आयु : 26 लिंग : महिला	688	1	IFV4215075	नाम : इम्तेयाज अंसारी पिता का नाम: अलाउद्दीन अंसारी मकान संख्या : 556 क आयु : 21 लिंग : पुरुष
689	1	IFV4215125	नाम : मनीषा कुमारी कुशवाहा पिता का नाम: मुकेश कुमार कुशवाहा मकान संख्या : 563 क आयु : 28 लिंग : महिला	690	1	IFV4215059	नाम : विशाल कुमार पिता का नाम: खूबलाल चौहान मकान संख्या : 599 आयु : 22 लिंग : पुरुष	691	1	IFV4215141	नाम : विश्वजीत कुशवाहा माता का नाम: विद्यावती मकान संख्या : 545 क आयु : 22 लिंग : पुरुष
692	1	IFV4214995	नाम : खुदायजा पति का नाम: शफीक मकान संख्या : 523 आयु : 40 लिंग : महिला	693	1	IFV4215315	नाम : अंकुश कुशवाहा माता का नाम: कलावती देवी मकान संख्या : 506 आयु : 19 लिंग : पुरुष	694	1	IFV4215364	नाम : भवन कुमार पिता का नाम: महेंदर प्रसाद मकान संख्या : 1172 आयु : 28 लिंग : पुरुष
695	1	IFV4215372	नाम : प्रदीप पटेल पिता का नाम: रामआशीष पटेल मकान संख्या : 588 आयु : 22 लिंग : पुरुष	696	1	IFV4215380	नाम : सोनी देवी पति का नाम: राहुल कुमार पटेल मकान संख्या : 588 आयु : 25 लिंग : महिला	697	1	IFV4215406	नाम : इमाम हुसैन पिता का नाम: मजहर मकान संख्या : 458 क आयु : 71 लिंग : पुरुष
698	1	IFV4215398	नाम : व्यास शर्मा पिता का नाम: रामआधार मकान संख्या : 485 क आयु : 46 लिंग : पुरुष	699	1	IFV4220455	नाम : संदीप कुशवाहा पिता का नाम: जयश्री कुशवाहा मकान संख्या : 542 आयु : 24 लिंग : पुरुष	700	1	IFV4223665	नाम : मुकेश कुमार पिता का नाम: बालिस्टर बैठा मकान संख्या : 543 आयु : 29 लिंग : पुरुष
701	1	IFV4223889	नाम : रबीना पति का नाम: मुकेश कुमार मकान संख्या : 543 आयु : 21 लिंग : महिला	702	1	IFV4227955	नाम : क्यामुदीन आलम पिता का नाम: असगर मिया मकान संख्या : 560 घोघमलवा आयु : 25 लिंग : पुरुष	703	1	IFV4228904	नाम : राहुल वर्मा पिता का नाम: सुरेन्द्र वर्मा मकान संख्या : 474 क, बैदौली आयु : 20 लिंग : पुरुष
704	1	IFV4228995	नाम : सुनील कुमार माता का नाम: यशोदा देवी मकान संख्या : 585,घोघमलवा आयु : 22 लिंग : पुरुष	705	1	IFV4229092	नाम : लक्ष्मीना देवी पति का नाम: विनोद मकान संख्या : 474 क, बैदौली आयु : 45 लिंग : महिला	706	1	IFV4229167	नाम : अशोक पिता का नाम: जगरनाथ मकान संख्या : 474 क, बैदौली आयु : 40 लिंग : पुरुष
707	1	IFV4229308	नाम : अर्जुन कुमार ठाकूर पिता का नाम: बहारन ठाकूर मकान संख्या : 387, घोघमलवा आयु : 20 लिंग : पुरुष	708	1	IFV4229423	नाम : केशवर कुमार ठाकूर पिता का नाम: बहारन ठाकूर मकान संख्या : 387, घोघमलवा आयु : 19 लिंग : पुरुष	709	1	IFV4229449	नाम : रोहित वर्मा पिता का नाम: विनोद वर्मा मकान संख्या : 474 क, बैदौली आयु : 21 लिंग : पुरुष
710	1	IFV4231924	नाम : ओमप्रकाश वर्मा पिता का नाम: रामआशीष मकान संख्या : 474 क आयु : 44 लिंग : पुरुष	711	1	IFV4237517	नाम : मंसूर आलम पिता का नाम: इद्रीस अंसारी मकान संख्या : 560, घोघमलवा आयु : 20 लिंग : पुरुष	712	1	IFV4237749	नाम : अंजनी कुमारी पति का नाम: अजय कुशवाहा मकान संख्या : 545क, घोघमलवा आयु : 22 लिंग : महिला

713	1	IFV4237806	नाम : छठु वर्मा पिता का नाम: विक्रम वर्मा मकान संख्या : 479,बैदौली आयु : 28 लिंग : पुरुष	फोटो उपलब्ध है	714	1	IFV4237863	नाम : खुशबून खानून पति का नाम: गणपकार अली मकान संख्या : 560,घोघमलवा आयु : 30 लिंग : महिला	फोटो उपलब्ध है	715	1	IFV4238606	नाम : सितारा पति का नाम: साबिर अंसारी मकान संख्या : 523,घोघमलवा आयु : 32 लिंग : महिला	फोटो उपलब्ध है
716	1	IFV4242053	नाम : राजेश चौहान पिता का नाम: घरभरन चौहान मकान संख्या : 1179, चौबिया पटकौली आयु : 37 लिंग : पुरुष	फोटो उपलब्ध है	717	1	IFV4245619	नाम : सुग्री वर्मा पति का नाम: अशोक मकान संख्या : 474क, घोघमलवा आयु : 27 लिंग : महिला	फोटो उपलब्ध है	718	1	IFV4246534	नाम : एषा खानून पति का नाम: अलीराज मकान संख्या : 593,घोघमलवा आयु : 53 लिंग : महिला	फोटो उपलब्ध है
719	1	IFV4246278	नाम : रीना देवी पति का नाम: रतन कुमार कुशवाहा मकान संख्या : 552,धोबी टोला आयु : 26 लिंग : महिला	फोटो उपलब्ध है	720	1	IFV4246328	नाम : मंताज़ पिता का नाम: जलील मकान संख्या : 502, झरही टोला आयु : 18 लिंग : पुरुष	फोटो उपलब्ध है	721	1	IFV4246310	नाम : हाजरा खानून पति का नाम: कुर्बान मकान संख्या : 560,घोघमलवा आयु : 32 लिंग : महिला	फोटो उपलब्ध है
722	1	IFV4247680	नाम : रमिता कुशवाहा पिता का नाम: रामअधार कुशवाहा मकान संख्या : 1180,धोबी टोला आयु : 27 लिंग : महिला	फोटो उपलब्ध है	723	1	IFV4251385	नाम : शौकत अली पिता का नाम: मुस्तकीम अंसारी मकान संख्या : 560, कुर्मी टोला आयु : 41 लिंग : पुरुष	फोटो उपलब्ध है	724	1	IFV4251468	नाम : काजल कुमारी वर्मा पिता का नाम: सुरेंद्र वर्मा मकान संख्या : 474 क , बैदौली आयु : 18 लिंग : महिला	फोटो उपलब्ध है
725	1	IFV4251591	नाम : मुमताज़ आलम पिता का नाम: मौ इस्लाम मकान संख्या : 1039,जगदीशपुर आयु : 24 लिंग : पुरुष	फोटो उपलब्ध है	726	1	IFV4253142	नाम : अनिल कुमार कुशवाहा पिता का नाम: रामअधार कुशवाहा मकान संख्या : 1180,धोबीटोला आयु : 26 लिंग : पुरुष	फोटो उपलब्ध है	727	1	IFV4253167	नाम : शोभा कुशवाहा पिता का नाम: रामअधार कुशवाहा मकान संख्या : 1180,धोबी टोला आयु : 20 लिंग : महिला	फोटो उपलब्ध है
728	1	IFV4253258	नाम : अशोक कुशवाहा पिता का नाम: रामअधार कुशवाहा मकान संख्या : 1180,धोबी टोला आयु : 26 लिंग : पुरुष	फोटो उपलब्ध है	729	1	IFV4258646	नाम : गुल्पसा खानून पति का नाम: आजाद अंसारी मकान संख्या : 556क , कुर्मी टोला आयु : 20 लिंग : महिला	फोटो उपलब्ध है	730	1	IFV4275103	नाम : संतोष कुमार पिता का नाम: छट्टू मकान संख्या : 387,,घोघमलवा आयु : 41 लिंग : पुरुष	फोटो उपलब्ध है
731	1	IFV4275210	नाम : मंजू देवी पति का नाम: संतोष कुमार मकान संख्या : 387,घोघमलवा आयु : 41 लिंग : महिला	फोटो उपलब्ध है	732	1	IFV4278222	नाम : आर्यन सोनी पिता का नाम: ओमप्रकाश वर्मा मकान संख्या : 474क , बैदौली आयु : 19 लिंग : पुरुष	फोटो उपलब्ध है	733	1	IFV4280525	नाम : राकेश चौहान पिता का नाम: सुदामा चौहान मकान संख्या : 582,घोघमलवा आयु : 28 लिंग : पुरुष	फोटो उपलब्ध है
734	1	IFV4280566	नाम : प्रवेश कुमार पिता का नाम: सुदामा चौहान मकान संख्या : 582,घोघमलवा आयु : 19 लिंग : पुरुष	फोटो उपलब्ध है	735	1	IFV4286225	नाम : पुष्पा कुमारी पति का नाम: अशोक कुमार पटेल मकान संख्या : 554,कुर्मीटोला आयु : 27 लिंग : महिला	फोटो उपलब्ध है	736	1	IFV4286597	नाम : ज्योति कुशवाहा पति का नाम: राजकुमार कुशवाहा मकान संख्या : 570,,घोघमलवा आयु : 24 लिंग : महिला	फोटो उपलब्ध है
737	1	IFV4294179	नाम : निलेश निषाद पिता का नाम: वीरेंद्र निषाद मकान संख्या : 1054,,जगदीशपुर आयु : 22 लिंग : पुरुष	फोटो उपलब्ध है	738	1	IFV4295457	नाम : सुनीता देवी पति का नाम: राजेश मकान संख्या : 1172,,सिरजम आयु : 35 लिंग : महिला	फोटो उपलब्ध है	739	1	IFV4295481	नाम : सुमन देवी पति का नाम: गनेश मकान संख्या : 1031,,जगदीशपुर आयु : 37 लिंग : महिला	फोटो उपलब्ध है
740	1	IFV4304622	नाम : सीता देवी पति का नाम: राकेश चौहान मकान संख्या : 582,,घोघमलवा आयु : 22 लिंग : महिला	फोटो उपलब्ध है	741	1	IFV4304663	नाम : जगदम्बा प्रसाद पिता का नाम: वीरबहादुर प्रसाद मकान संख्या : 546,,धोबी टोला आयु : 37 लिंग : पुरुष	फोटो उपलब्ध है	742	1	IFV4304721	नाम : चन्दन प्रसाद पिता का नाम: वीरबहादुर मकान संख्या : 546,,धोबी टोला आयु : 24 लिंग : पुरुष	फोटो उपलब्ध है

743	1	IFV4304903	<p>नाम : रजिया खातून पति का नाम: मुस्ताक अन्सारी मकान संख्या : 560,,,,घोघमलवा आयु : 24 लिंग : महिला</p> <p>फोटो उपलब्ध है</p>	744	1	IFV4304960	<p>नाम : राकेश कुशवाहा पिता का नाम: ओमप्रकाश कुशवाहा मकान संख्या : 548,,,,धोबी टोला आयु : 30 लिंग : पुरुष</p> <p>फोटो उपलब्ध है</p>	745	1	IFV4305025	<p>नाम : मनीषा कुशवाहा पति का नाम: प्रदीप कुमार कुशवाहा मकान संख्या : 545,,,,घोघमलवा आयु : 25 लिंग : महिला</p> <p>फोटो उपलब्ध है</p>
746	1	IFV4316766	<p>नाम : अनिल पिता का नाम: पारस नाथ मकान संख्या : 557,,,,कुर्मीटोला आयु : 21 लिंग : पुरुष</p> <p>फोटो उपलब्ध है</p>	747	1	IFV4316899	<p>नाम : अंगीरा कुशवाहा पिता का नाम: पारस कुशवाहा मकान संख्या : 557,,,,कुर्मीटोला आयु : 24 लिंग : महिला</p> <p>फोटो उपलब्ध है</p>	748	1	IFV4317202	<p>नाम : शहनाज बानो पिता का नाम: शौकत अली मकान संख्या : 560,,,,कुर्मीटोला आयु : 18 लिंग : महिला</p> <p>फोटो उपलब्ध है</p>
749	1	IFV4319745	<p>नाम : आकाश कुशवाहा पिता का नाम: जयप्रकाश कुशवाहा मकान संख्या : 570,,,,कुर्मी टोला आयु : 18 लिंग : पुरुष</p> <p>फोटो उपलब्ध है</p>	750	1	IFV4331849	<p>नाम : रेनू देवी पति का नाम: अजित कुशवाहा मकान संख्या : 537,,,,घोघमलवा आयु : 35 लिंग : महिला</p> <p>फोटो उपलब्ध है</p>	751	1	IFV4331856	<p>नाम : किरन कुशवाहा पति का नाम: आशीष कुशवाहा मकान संख्या : 537,,,,घोघमलवा आयु : 22 लिंग : महिला</p> <p>फोटो उपलब्ध है</p>
752	1	IFV4360178	<p>नाम : उपेन्द्र कुशवाहा पिता का नाम: रमायन कुशवाहा मकान संख्या : 543,,,,धोबी टोला आयु : 22 लिंग : पुरुष</p> <p>फोटो उपलब्ध है</p>	753	1	IFV4362646	<p>नाम : मनोज कुमार पिता का नाम: सुरेश मकान संख्या : 575,,,,घोघमलवा आयु : 18 लिंग : पुरुष</p> <p>फोटो उपलब्ध है</p>	754	1	IFV4367330	<p>नाम : ममता भारती पति का नाम: जोगिंदर प्रसाद मकान संख्या : 651,,,,बैदोली आयु : 28 लिंग : महिला</p> <p>फोटो उपलब्ध है</p>
755	1	IFV4371357	<p>नाम : ज्योति कुशवाहा पति का नाम: राजकुमार कुशवाहा मकान संख्या : 570 आयु : 24 लिंग : महिला</p> <p>फोटो उपलब्ध है</p>	756	1	IFV4375176	<p>नाम : मिंटू प्रसाद पिता का नाम: इनरजीत प्रसाद मकान संख्या : बैदवली आयु : 21 लिंग : पुरुष</p> <p>फोटो उपलब्ध है</p>	757	1	IFV4381257	<p>नाम : निलेश निषाद वीरेंद्र निषाद पिता का नाम: वीरेंद्र निषाद मकान संख्या : 1054 आयु : 22 लिंग : पुरुष</p> <p>फोटो उपलब्ध है</p>
758	1	IFV4385068	<p>नाम : रजिया खातून पति का नाम: मुस्ताक अन्सारी मकान संख्या : घोघमलवा गौरी श्री राम आयु : 24 लिंग : महिला</p> <p>फोटो उपलब्ध है</p>	759	1	IFV4385183	<p>नाम : मनीषा कुशवाहा पति का नाम: प्रदीप कुशवाहा मकान संख्या : घोघमलवा,गौरी श्री राम आयु : 25 लिंग : महिला</p> <p>फोटो उपलब्ध है</p>	760	1	IFV4393740	<p>नाम : रीना देवी पति का नाम: संतोष मकान संख्या : 1178 आयु : 35 लिंग : महिला</p> <p>फोटो उपलब्ध है</p>
761	1	IFV4394094	<p>नाम : कृपा देवी पति का नाम: अनिल मकान संख्या : 575 आयु : 24 लिंग : महिला</p> <p>फोटो उपलब्ध है</p>	762	1	IFV4394664	<p>नाम : रीना देवी पति का नाम: संतोष कुशवाहा मकान संख्या : 575,,,,पृथ्वीपुर आयु : 35 लिंग : महिला</p> <p>फोटो उपलब्ध है</p>	763	1	IFV4394672	<p>नाम : कृपा देवी पति का नाम: अनिल मकान संख्या : 575,,,,पृथ्वीपुर आयु : 24 लिंग : महिला</p> <p>फोटो उपलब्ध है</p>
764	1	IFV4396503	<p>नाम : रोहित वर्मा पिता का नाम: विनोद वर्मा मकान संख्या : 459 आयु : 21 लिंग : पुरुष</p> <p>फोटो उपलब्ध है</p>	765	1	IFV4398020	<p>नाम : उपेन्द्र कुशवाहा पिता का नाम: रमायन कुशवाहा मकान संख्या : 540 आयु : 22 लिंग : पुरुष</p> <p>फोटो उपलब्ध है</p>				

निर्वाचकों का सार :							
A) निर्वाचकों की संख्या :							
		नामावली का प्रकार	निर्वाचक नामावली की पहचान :	निर्वाचकों की संख्या :			
				पुरुष	महिला	तृतीय लिंग	कुल
I	मूल नामावली	मूल नामावली	विशेष गहन पुनरीक्षण 2026 की एकीकृत अंतिम मूल निर्वाचक नामावली	389	293	0	682
II	परिवर्धन की सूची	पूरक 1	विशेष गहन पुनरीक्षण - 2026	43	40	0	83
III	विलोपन की सूची	पूरक 1	विशेष गहन पुनरीक्षण - 2026	2	0	0	2
IV	लिंग क्षेत्र में संशोधन के कारण अंतर			0	0	0	0
इस संशोधन के बाद इस सूची में नेट इलेक्टर (I+II-III+IV)				430	333	0	763
B) संशोधनों की संख्या :							
नामावली का प्रकार		निर्वाचक नामावली की पहचान :		संशोधनों की संख्या :			
पूरक 1		विशेष गहन पुनरीक्षण - 2026		13			

निर्वाचक रजिस्ट्रीकरण अधिकारी

E-मृतक, S-स्थानांतरित, R-पुनरावृत्ति, M-लापता, Q-अयोग्य