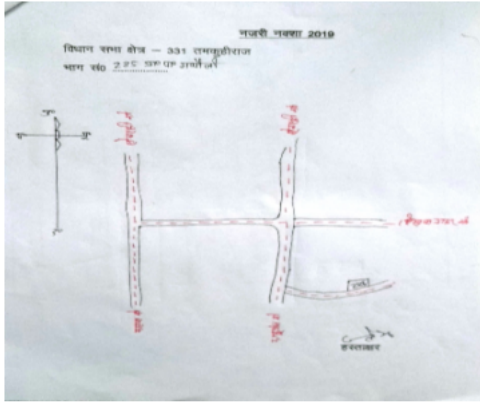


## निर्वाचक नामावली 2026 S24 उत्तर प्रदेश

विधानसभा निर्वाचन क्षेत्र की संख्या व नाम और आरक्षण स्थिति : 331 - तमकुही राज (सामान्य)		भाग संख्या : : 295																					
संसदीय निर्वाचन क्षेत्र की संख्या व नाम और आरक्षण स्थिति जिसमें विधानसभा निर्वाचन क्षेत्र स्थित है : 66 - देवरिया (सामान्य)																							
<b>1. पुनरीक्षण का विवरण</b>																							
पुनरीक्षण का वर्ष :	2026	<b>निर्वाचक नामावली की पहचान :</b>																					
अर्हता तिथि :	01-01-2026	विशेष गहन पुनरीक्षण 2026 की एकीकृत अंतिम मूल निर्वाचक नामावली																					
पुनरीक्षण का प्रकार :	विशेष गहन पुनरीक्षण 2026																						
प्रकाशन की तिथि :	10-04-2026																						
<b>2. भाग और मतदान क्षेत्र का विवरण :</b>																							
<b>भाग में अनुभागों की संख्या और नाम :</b>																							
1-गोड़ईता श्रीराम		<table style="width: 100%; border-collapse: collapse;"> <tr> <td style="width: 50%;">मुख्य कस्बा अथवा ग्राम</td> <td style="width: 50%;">: गोड़ईता श्रीराम</td> </tr> <tr> <td>वार्ड</td> <td>:</td> </tr> <tr> <td>डाकघर</td> <td>: तरया सुजान</td> </tr> <tr> <td>थाना</td> <td>: तमकुहीराज</td> </tr> <tr> <td>पंचायत</td> <td>: गोड़ईता श्रीराम</td> </tr> <tr> <td>ब्लॉक</td> <td>: सेवरही</td> </tr> <tr> <td>तहसील</td> <td>: तमकुहीराज</td> </tr> <tr> <td>जिला</td> <td>: कुशीनगर</td> </tr> <tr> <td>पिन कोड</td> <td>: 274409</td> </tr> </table>				मुख्य कस्बा अथवा ग्राम	: गोड़ईता श्रीराम	वार्ड	:	डाकघर	: तरया सुजान	थाना	: तमकुहीराज	पंचायत	: गोड़ईता श्रीराम	ब्लॉक	: सेवरही	तहसील	: तमकुहीराज	जिला	: कुशीनगर	पिन कोड	: 274409
मुख्य कस्बा अथवा ग्राम	: गोड़ईता श्रीराम																						
वार्ड	:																						
डाकघर	: तरया सुजान																						
थाना	: तमकुहीराज																						
पंचायत	: गोड़ईता श्रीराम																						
ब्लॉक	: सेवरही																						
तहसील	: तमकुहीराज																						
जिला	: कुशीनगर																						
पिन कोड	: 274409																						
<b>3. मतदान स्थल का विवरण</b>																							
मतदान स्थल की संख्या और नाम :		मतदान स्थल के प्रकार (पुरुष / महिला / सामान्य) :		सामान्य																			
295 - प्रा0 वि0 गोड़ईता श्रीराम कक्ष नं0 1		इस भाग में सहायक मतदान स्थलों की संख्या :		0																			
मतदान स्थल का पता :																							
प्रा0वि0 गोड़ईता श्रीराम, गोड़ईता श्रीराम																							
<b>4. निर्वाचकों की संख्या :</b>																							
प्रारम्भिक क्रम संख्या	अंतिम क्रम संख्या	कुल मतदाता																					
		पुरुष	महिला	तृतीय लिंग	कुल																		
1	708	385	323	0	708																		

निर्वाचक रजिस्ट्रीकरण अधिकारी

**Nazri Naksha**



**Google Map View**



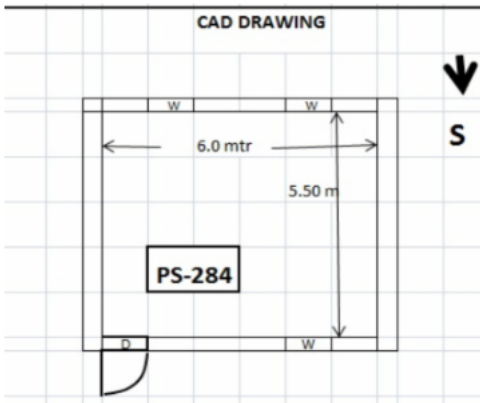
**Polling Station Building Front View**



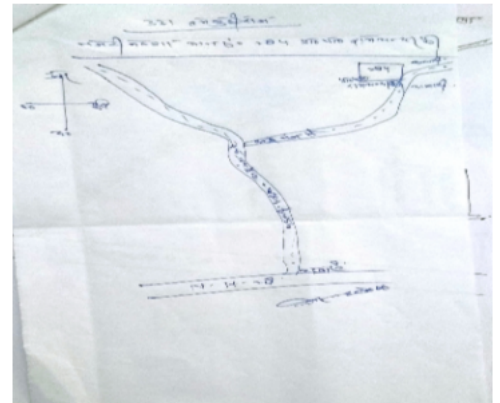
**Polling Station Front View**



**Cad View**



**Key MAP View**



1	IFV1526342	IFV1526466	IFV1526474
नाम : रामाकान्त पिता का नाम: महाबीर कुशवाहा मकान संख्या : 1 आयु : 47 लिंग : पुरुष	फोटो उपलब्ध है	नाम : रामदेव पिता का नाम: बिगन मकान संख्या : 1 आयु : 44 लिंग : पुरुष	फोटो उपलब्ध है
2	IFV1526193	IFV1526177	IFV1527084
नाम : सुरेश पिता का नाम: रामकिशुन मकान संख्या : 1 आयु : 42 लिंग : पुरुष	फोटो उपलब्ध है	नाम : लालचुन्नी पति का नाम: राजेश मकान संख्या : 1 आयु : 40 लिंग : महिला	फोटो उपलब्ध है
3	IFV1526748	IFV1526920	IFV1527225
नाम : मजरूल पिता का नाम: नसरुल्लाह मकान संख्या : 1 आयु : 36 लिंग : पुरुष	फोटो उपलब्ध है	नाम : सदाम पिता का नाम: रईस मकान संख्या : 1 आयु : 36 लिंग : पुरुष	फोटो उपलब्ध है
4	IFV1526979	IFV1527233	IFV1527209
नाम : सकिना पति का नाम: शमशेर मकान संख्या : 1 आयु : 34 लिंग : महिला	फोटो उपलब्ध है	नाम : अनवरिया पति का नाम: नूरुमहमद मकान संख्या : 1 आयु : 34 लिंग : महिला	फोटो उपलब्ध है
5	IFV1527068	IFV1526789	IFV1526896
नाम : अनिता पति का नाम: रामनयन मकान संख्या : 1 आयु : 33 लिंग : महिला	फोटो उपलब्ध है	नाम : रीता पति का नाम: संतोष मकान संख्या : 1 आयु : 32 लिंग : महिला	फोटो उपलब्ध है
6	IFV1527076	IFV3807054	IFV3859493
नाम : कुरेश पिता का नाम: हसनैन मकान संख्या : 1 आयु : 32 लिंग : पुरुष	फोटो उपलब्ध है	नाम : अनामिका पिता का नाम: रामदेव मकान संख्या : 1 आयु : 23 लिंग : महिला	फोटो उपलब्ध है
7	IFV2898617	IFV1526482	IFV1526888
नाम : हिरान्ती पति का नाम: राकेश मकान संख्या : 1क आयु : 33 लिंग : महिला	फोटो उपलब्ध है	नाम : रम्भा पति का नाम: देवेन्द्र मकान संख्या : 2 आयु : 34 लिंग : महिला	फोटो उपलब्ध है
8	IFV1527191	IFV1527241	IFV1526706
नाम : नडम पिता का नाम: सइयद मकान संख्या : 2 आयु : 32 लिंग : पुरुष	फोटो उपलब्ध है	नाम : सुग्रीम पिता का नाम: घेघत्रा मकान संख्या : 2 आयु : 32 लिंग : पुरुष	फोटो उपलब्ध है
9	IFV1526797	IFV1526664	IFV4076972
नाम : रामदास पिता का नाम: शिवाजी मकान संख्या : 2 आयु : 31 लिंग : पुरुष	फोटो उपलब्ध है	नाम : विदेशी पिता का नाम: रंगलाल मकान संख्या : 3 आयु : 32 लिंग : पुरुष	फोटो उपलब्ध है
10	IFV3290517	GRW2417129	IFV1527134
नाम : परमेश्वर गुप्ता पिता का नाम: रंगलाल गुप्ता मकान संख्या : 03 आयु : 25 लिंग : पुरुष	फोटो उपलब्ध है	नाम : जितेन्द्र पिता का नाम: रामअवध मकान संख्या : 4 आयु : 42 लिंग : पुरुष	फोटो उपलब्ध है
11			
नाम : उषा देवी पति का नाम: कमलेश मकान संख्या : 3 आयु : 27 लिंग : महिला			
12			
नाम : ममता पति का नाम: उपेन्द्र मकान संख्या : 4 आयु : 31 लिंग : महिला			

31	IFV1527019	IFV1527043	IFV1526599
नाम : संध्या पति का नाम: हृदेश मकान संख्या : 4 आयु : 31 लिंग : महिला	फोटो उपलब्ध है	नाम : समीम पिता का नाम: हंसु मकान संख्या : 4 आयु : 30 लिंग : पुरुष	फोटो उपलब्ध है
32	IFV1527035	IFV3340676	GRW2982833
नाम : रणजीत पिता का नाम: बैजनाथ मकान संख्या : 4 आयु : 30 लिंग : पुरुष	फोटो उपलब्ध है	नाम : सितारा पति का नाम: शमीम मकान संख्या : 4 आयु : 26 लिंग : महिला	फोटो उपलब्ध है
33	IFV1026277	IFV1526524	IFV4098133
नाम : विश्राम पिता का नाम: बदरी मकान संख्या : 5 आयु : 45 लिंग : पुरुष	फोटो उपलब्ध है	नाम : अमरेश पिता का नाम: हरिन्दर मकान संख्या : 5 आयु : 34 लिंग : पुरुष	फोटो उपलब्ध है
34	GRW1207893	UP/40/198/0603226	GRW1207877
नाम : प्रभावती माता का नाम: हरहंगी मकान संख्या : 9 आयु : 68 लिंग : महिला	फोटो उपलब्ध है	नाम : रामाधार पिता का नाम: बदरी मकान संख्या : 9 आयु : 46 लिंग : पुरुष	फोटो उपलब्ध है
35	IFV2982049	GRW1209428	IFV1316595
नाम : विनोद पिता का नाम: योगेन्द्र मकान संख्या : 10 आयु : 52 लिंग : पुरुष	फोटो उपलब्ध है	नाम : शोभा देवी माता का नाम: विनोद मकान संख्या : 10 आयु : 43 लिंग : महिला	फोटो उपलब्ध है
36	IFV2746741	IFV3813425	IFV2746758
नाम : साजिदा पति का नाम: कुरेश मकान संख्या : 10 आयु : 34 लिंग : महिला	फोटो उपलब्ध है	नाम : शैलेश प्रसाद गोंड पिता का नाम: विनोद गोंड मकान संख्या : 10 आयु : 22 लिंग : पुरुष	फोटो उपलब्ध है
37	IFV2439792	GRW1207919	UP/40/198/0603228
नाम : इंदराम पिता का नाम: चोकर मकान संख्या : 11 आयु : 62 लिंग : पुरुष	फोटो उपलब्ध है	नाम : लगनी पति का नाम: महाबीर मकान संख्या : 11 आयु : 57 लिंग : महिला	फोटो उपलब्ध है
38	GRW1327642	GRW1207927	IFV2746766
नाम : शम्भू पिता का नाम: चोकर मकान संख्या : 11 आयु : 52 लिंग : पुरुष	फोटो उपलब्ध है	नाम : नन्दू पिता का नाम: चोकर मकान संख्या : 11 आयु : 49 लिंग : पुरुष	फोटो उपलब्ध है
39	IFV0372169	GRW1327659	IFV0372151
नाम : रीता पति का नाम: नन्दू मकान संख्या : 11 आयु : 47 लिंग : महिला	फोटो उपलब्ध है	नाम : आशापति पति का नाम: व्यास मकान संख्या : 11 आयु : 45 लिंग : महिला	फोटो उपलब्ध है
40	GRW1536010	IFV1316553	IFV0745315
नाम : लक्ष्मन पिता का नाम: चोकर मकान संख्या : 11 आयु : 45 लिंग : पुरुष	फोटो उपलब्ध है	नाम : तेतरी पति का नाम: रामेश्वर मकान संख्या : 11 आयु : 43 लिंग : महिला	फोटो उपलब्ध है
41			
42			
43			
44			
45			
46			
47			
48			
49			
50			
51			
52			
53			
54			
55			
56			
57			
58			
59			
60			

61	IFV1248657	नाम : जितेन्द्र पिता का नाम: महावीर मकान संख्या : 11 आयु : 36 लिंग : पुरुष	फोटो उपलब्ध है	62	IFV1526938	नाम : ललिता पति का नाम: जितेन्द्र मकान संख्या : 11 आयु : 36 लिंग : महिला	फोटो उपलब्ध है	63	IFV2171536	नाम : रीता पति का नाम: जितेन्द्र मकान संख्या : 11 आयु : 34 लिंग : महिला	फोटो उपलब्ध है
64	IFV1526953	नाम : सुमन पति का नाम: मनोज मकान संख्या : 11 आयु : 34 लिंग : महिला	फोटो उपलब्ध है	65	IFV3514213	नाम : संजू गौतम पति का नाम: अजय कुमार भारती मकान संख्या : 11 आयु : 30 लिंग : महिला	फोटो उपलब्ध है	66	IFV1248665	नाम : अजय कुमार भारती पिता का नाम: हरeram मकान संख्या : 11 आयु : 29 लिंग : पुरुष	फोटो उपलब्ध है
67	IFV3514353	नाम : कविता देवी पति का नाम: रनजीत मकान संख्या : 11 आयु : 26 लिंग : महिला	फोटो उपलब्ध है	68	IFV3514486	नाम : अनिता पिता का नाम: जितेन्द्र खटिक मकान संख्या : 11 आयु : 25 लिंग : महिला	फोटो उपलब्ध है	69	IFV3514221	नाम : सुनील कुमार भारती पिता का नाम: शम्भू प्रसाद मकान संख्या : 11 आयु : 25 लिंग : पुरुष	फोटो उपलब्ध है
70	GRW2982650	नाम : तपन पिता का नाम: सहदेव मकान संख्या : 12 आयु : 62 लिंग : पुरुष	फोटो उपलब्ध है	71	GRW1207935	नाम : सनदेइया पति का नाम: तपन मकान संख्या : 12 आयु : 61 लिंग : महिला	फोटो उपलब्ध है	72	UP/40/198/0603230	नाम : तपेसर पिता का नाम: सहदेव मकान संख्या : 12 आयु : 59 लिंग : पुरुष	फोटो उपलब्ध है
73	UP/40/198/0603229	नाम : रमेसर पिता का नाम: सहदेव मकान संख्या : 12 आयु : 57 लिंग : पुरुष	फोटो उपलब्ध है	74	GRW1207943	नाम : मालती... पति का नाम: रमेसर मकान संख्या : 12 आयु : 57 लिंग : महिला	फोटो उपलब्ध है	75	UP/40/198/0603231	नाम : बेईली पति का नाम: तपेसर मकान संख्या : 12 आयु : 57 लिंग : महिला	फोटो उपलब्ध है
76	IFV0745307	नाम : मुन्ना पिता का नाम: तपेसर मकान संख्या : 12 आयु : 37 लिंग : पुरुष	फोटो उपलब्ध है	77	IFV3514171	नाम : अनिता देवी पति का नाम: मुन्ना मकान संख्या : 12 आयु : 37 लिंग : महिला	फोटो उपलब्ध है	78	IFV3514197	नाम : पूनम पिता का नाम: तपेशर मकान संख्या : 12 आयु : 29 लिंग : महिला	फोटो उपलब्ध है
79	IFV3514189	नाम : राजू प्रसाद पिता का नाम: तपेशर मकान संख्या : 12 आयु : 29 लिंग : पुरुष	फोटो उपलब्ध है	80	IFV3514205	नाम : कृष्ण कुमार पिता का नाम: तपन प्रसाद मकान संख्या : 12 आयु : 27 लिंग : पुरुष	फोटो उपलब्ध है	81	UP/40/198/0603016	नाम : गीता... पति का नाम: बाबूलाल मकान संख्या : 13 आयु : 65 लिंग : महिला	फोटो उपलब्ध है
82	IFV1213370	नाम : कुसमी पति का नाम: हरिलाल मकान संख्या : 13 आयु : 46 लिंग : महिला	फोटो उपलब्ध है	83	GRW1673599	नाम : ओमप्रकाश पिता का नाम: दरोगा मकान संख्या : 13 आयु : 45 लिंग : पुरुष	फोटो उपलब्ध है	84	GRW1673607	नाम : प्रवीणा पति का नाम: ओमप्रकाश मकान संख्या : 13 आयु : 43 लिंग : महिला	फोटो उपलब्ध है
85	IFV1947209	नाम : बादल पिता का नाम: बाबूलाल मकान संख्या : 13 आयु : 38 लिंग : पुरुष	फोटो उपलब्ध है	86	IFV2746774	नाम : रिंकु देवी माता का नाम: ब्रजेश मकान संख्या : 13 आयु : 36 लिंग : महिला	फोटो उपलब्ध है	87	IFV4138780	नाम : रितेश कुमार पिता का नाम: हरिंदर प्रसाद मकान संख्या : 13 आयु : 36 लिंग : पुरुष	फोटो उपलब्ध है
88	IFV2439800	नाम : वृजेश पिता का नाम: हरिन्दर मकान संख्या : 13 आयु : 35 लिंग : पुरुष	फोटो उपलब्ध है	89	IFV1947183	नाम : रामसागर पिता का नाम: बाबूलाल मकान संख्या : 13 आयु : 33 लिंग : पुरुष	फोटो उपलब्ध है	90	GRW2421600	नाम : धमेन्द्र पिता का नाम: बलिस्टर मकान संख्या : 14 आयु : 41 लिंग : पुरुष	फोटो उपलब्ध है

91	IFV2062826	IFV0745281	IFV0745299
नाम : इरफान पिता का नाम: इदू मकान संख्या : 14अ आयु : 30 लिंग : पुरुष	फोटो उपलब्ध है	नाम : विरेन्द्र पिता का नाम: इन्द्रसन मकान संख्या : 15 आयु : 47 लिंग : पुरुष	फोटो उपलब्ध है
92	UP/40/198/0603017	GRW1327774	IFV1316637
नाम : हरिलाल पिता का नाम: राजपति मकान संख्या : 15 क आयु : 84 लिंग : पुरुष	फोटो उपलब्ध है	नाम : प्रभुनाथ पिता का नाम: चन्दर मकान संख्या : 15 क आयु : 57 लिंग : पुरुष	फोटो उपलब्ध है
93	IFV2746717	IFV2982056	IFV3743333
नाम : पन्ना देवी पति का नाम: अमरनाथ मकान संख्या : 15क आयु : 48 लिंग : महिला	फोटो उपलब्ध है	नाम : छोटेला पिता का नाम: चन्दर मकान संख्या : 15क आयु : 41 लिंग : पुरुष	फोटो उपलब्ध है
94	IFV4059010	UP/40/198/0603020	UP/40/198/0603234
नाम : गोविन्द चौहान पिता का नाम: प्रभुनाथ मकान संख्या : 15 क आयु : 23 लिंग : पुरुष	फोटो उपलब्ध है	नाम : सीताराम पिता का नाम: बुधू मकान संख्या : 15 ख आयु : 73 लिंग : पुरुष	फोटो उपलब्ध है
95	UP/40/198/0603237	UP/40/198/0603023	IFV3775640
नाम : रामबेलास पिता का नाम: जमुना मकान संख्या : 16 आयु : 53 लिंग : पुरुष	फोटो उपलब्ध है	नाम : गायत्री पति का नाम: रामबेलास मकान संख्या : 16 आयु : 53 लिंग : महिला	फोटो उपलब्ध है
96	IFV3813433	UP/40/198/0603235	UP/40/198/0603021
नाम : कुंदन कुमार पिता का नाम: रामविलास बैठा मकान संख्या : 16 आयु : 22 लिंग : पुरुष	फोटो उपलब्ध है	नाम : राजेन्द्र पिता का नाम: बुधू मकान संख्या : 16 ख आयु : 69 लिंग : पुरुष	फोटो उपलब्ध है
97	IFV2747335	IFV3514254	IFV2171973
नाम : टुनटुन पिता का नाम: राजेन्द्र मकान संख्या : 16ख आयु : 31 लिंग : पुरुष	फोटो उपलब्ध है	नाम : सरिता देवी पति का नाम: टुनटुन प्रसाद मकान संख्या : 16ख आयु : 27 लिंग : महिला	फोटो उपलब्ध है
98	UP/40/198/0603240	UP/40/198/0603025	UP/40/198/0603239
नाम : देवनन्दन पिता का नाम: राजबली मकान संख्या : 18 आयु : 67 लिंग : पुरुष	फोटो उपलब्ध है	नाम : रमावती पति का नाम: देवनन्दन मकान संख्या : 18 आयु : 65 लिंग : महिला	फोटो उपलब्ध है
99	UP/40/198/0603241	IFV2171825	IFV1947423
नाम : अनुरागी पति का नाम: हरिलाल मकान संख्या : 18 आयु : 51 लिंग : महिला	फोटो उपलब्ध है	नाम : उपेन्द्र पिता का नाम: देवनन्द मकान संख्या : 18 आयु : 35 लिंग : पुरुष	फोटो उपलब्ध है
100	IFV2171908	IFV2171668	IFV3963162
नाम : प्रेम पिता का नाम: देवनन्द मकान संख्या : 18 आयु : 34 लिंग : पुरुष	फोटो उपलब्ध है	नाम : गौतम पिता का नाम: हीरालाल मकान संख्या : 18 आयु : 32 लिंग : पुरुष	फोटो उपलब्ध है
101			
नाम : शैलदेवी पति का नाम: सिताराम मकान संख्या : 15 आयु : 45 लिंग : महिला			
102			
नाम : अमरनाथ पिता का नाम: चनर मकान संख्या : 15 क आयु : 52 लिंग : पुरुष			
103			
नाम : मीना चौहान पिता का नाम: प्रभुनाथ चौहान मकान संख्या : 15क आयु : 23 लिंग : महिला			
104			
नाम : बरसतिया पति का नाम: सीताराम मकान संख्या : 15 ख आयु : 72 लिंग : महिला			
105			
नाम : मुक्ति नारायण पिता का नाम: रामविलास मकान संख्या : 16 आयु : 26 लिंग : पुरुष			
106			
नाम : कान्ति, पति का नाम: राजेन्द्र मकान संख्या : 16 ख आयु : 67 लिंग : महिला			
107			
नाम : रामप्यार पिता का नाम: बली मकान संख्या : 18 आयु : 69 लिंग : पुरुष			
108			
नाम : कशतुरी देवी पिता का नाम: उपेन्द्र बैठा मकान संख्या : 18 आयु : 34 लिंग : महिला			
109			
नाम : गायत्री देवी पिता का नाम: गौतम बैठा मकान संख्या : 18 आयु : 27 लिंग : महिला			
110			
111			
112			
113			
114			
115			
116			
117			
118			
119			
120			

121	IFV3726361	नाम : पिंढू कुमार गौड़ पिता का नाम: रामप्यारे गौड़ मकान संख्या : 18 आयु : 26 लिंग : पुरुष	फोटो उपलब्ध है	122	IFV0717520	नाम : प्रतीमा पति का नाम: बबुना मकान संख्या : 18ख आयु : 44 लिंग : महिला	फोटो उपलब्ध है	123	UP/40/198/0603027	नाम : चन्द्रभान पिता का नाम: रुदल मकान संख्या : 19 क आयु : 49 लिंग : पुरुष	फोटो उपलब्ध है
124	IFV3514338	नाम : अशोक पिता का नाम: रूदल मकान संख्या : 19क आयु : 44 लिंग : पुरुष	फोटो उपलब्ध है	125	IFV2621597	नाम : अनीत पति का नाम: अशोक मकान संख्या : १९क आयु : 43 लिंग : महिला	फोटो उपलब्ध है	126	IFV3197449	नाम : कमलावती पति का नाम: चंद्रभान मकान संख्या : 19क आयु : 41 लिंग : महिला	फोटो उपलब्ध है
127	IFV3514320	नाम : रिंकू देवी पति का नाम: रामसेवक कुमार मकान संख्या : 19क आयु : 29 लिंग : महिला	फोटो उपलब्ध है	128	IFV3813466	नाम : मनीष कुमार बैठा पिता का नाम: चंद्रभान बैठा मकान संख्या : 19क आयु : 23 लिंग : पुरुष	फोटो उपलब्ध है	129	IFV3807088	नाम : किशा बैठा पिता का नाम: अशोक बैठा मकान संख्या : 19क आयु : 22 लिंग : महिला	फोटो उपलब्ध है
130	IFV3993474	नाम : पिंकी देवी पति का नाम: विकाश कुमार मकान संख्या : 19 क आयु : 22 लिंग : महिला	फोटो उपलब्ध है	131	IFV4097994	नाम : प्रिंस पिता का नाम: अशोक प्रसाद मकान संख्या : 19 क आयु : 20 लिंग : पुरुष	फोटो उपलब्ध है	132	UP/40/198/0603028	नाम : चुनमुन पति का नाम: जवाहीर मकान संख्या : 19 ख आयु : 50 लिंग : महिला	फोटो उपलब्ध है
133	IFV3993490	नाम : मधु देवी पति का नाम: तारकेश्वर कुमार मकान संख्या : 19 ख आयु : 29 लिंग : महिला	फोटो उपलब्ध है	134	IFV3960697	नाम : रिकेश कुमार पिता का नाम: जवाहीर प्रसाद मकान संख्या : 19 ख आयु : 25 लिंग : महिला	फोटो उपलब्ध है	135	UP/40/198/0603030	नाम : सुरसतिया पति का नाम: छट्ठू मकान संख्या : 20 क आयु : 75 लिंग : महिला	फोटो उपलब्ध है
136	UP/40/198/0603244	नाम : लालबाबू पिता का नाम: छट्ठू मकान संख्या : 20 क आयु : 53 लिंग : पुरुष	फोटो उपलब्ध है	137	GRW1209121	नाम : बिपती पति का नाम: लालबाबू मकान संख्या : 20 क आयु : 52 लिंग : महिला	फोटो उपलब्ध है	138	IFV3264843	नाम : अंशु देवी पति का नाम: पंकज मकान संख्या : 20क आयु : 25 लिंग : महिला	फोटो उपलब्ध है
139	IFV3813409	नाम : अनुप बैठा पिता का नाम: लालबाबू बैठा मकान संख्या : 20क आयु : 22 लिंग : पुरुष	फोटो उपलब्ध है	140	UP/40/198/0603245	नाम : त्रिलोकी पिता का नाम: हरिलाल मकान संख्या : 20 ख आयु : 50 लिंग : पुरुष	फोटो उपलब्ध है	141	GRW1209139	नाम : शोशिला पति का नाम: त्रिलोकी मकान संख्या : 20 ख आयु : 49 लिंग : महिला	फोटो उपलब्ध है
142	IFV3859527	नाम : विजेंद्र बैठा पिता का नाम: त्रिलोकी मकान संख्या : 20ख आयु : 24 लिंग : पुरुष	फोटो उपलब्ध है	143	UP/40/198/0603033	नाम : मोतीलाल पिता का नाम: बचन मकान संख्या : 21 आयु : 63 लिंग : पुरुष	फोटो उपलब्ध है	144	UP/40/198/0603246	नाम : बिजुली पिता का नाम: बचन मकान संख्या : 21 आयु : 59 लिंग : पुरुष	फोटो उपलब्ध है
145	IFV1296557	नाम : ज्ञान पिता का नाम: बचन मकान संख्या : 21 आयु : 57 लिंग : पुरुष	फोटो उपलब्ध है	146	IFV2439826	नाम : उर्मिला पति का नाम: ज्ञान मकान संख्या : 21 आयु : 52 लिंग : महिला	फोटो उपलब्ध है	147	IFV2439834	नाम : राम सागर पिता का नाम: बच्चन मकान संख्या : 21 आयु : 42 लिंग : पुरुष	फोटो उपलब्ध है
148	IFV2171874	नाम : श्रीकान्त पिता का नाम: मोती मकान संख्या : 21 आयु : 37 लिंग : पुरुष	फोटो उपलब्ध है	149	IFV3197456	नाम : रिंकू पिता का नाम: बिजली मकान संख्या : 21 आयु : 30 लिंग : महिला	फोटो उपलब्ध है	150	IFV4150470	नाम : कन्हैया कुमार पिता का नाम: बिजुली मकान संख्या : 21 आयु : 27 लिंग : पुरुष	फोटो उपलब्ध है

151 IFV4059184 नाम : शत्रुघन चौहान पिता का नाम: मोतीलाल चौहान मकान संख्या : 21 आयु : 23 लिंग : पुरुष फोटो उपलब्ध है	152 IFV4150991 नाम : मधु चौहान पिता का नाम: रामसागर चौहान मकान संख्या : 21 आयु : 20 लिंग : महिला फोटो उपलब्ध है	153 IFV4158929 नाम : गोलू चौहान पिता का नाम: रामसागर मकान संख्या : 21 आयु : 19 लिंग : पुरुष फोटो उपलब्ध है
154 UP/40/198/0603037 नाम : मैना पति का नाम: बालालखन्दर मकान संख्या : 22 क आयु : 57 लिंग : महिला फोटो उपलब्ध है	155 UP/40/198/0603249 नाम : बालालखन्दर पिता का नाम: जीउत मकान संख्या : 22 क आयु : 57 लिंग : पुरुष फोटो उपलब्ध है	156 UP/40/198/0603250 नाम : बीरबल पिता का नाम: जीउत मकान संख्या : 22 क आयु : 56 लिंग : पुरुष फोटो उपलब्ध है
157 GRW2223873 नाम : जगिया पति का नाम: बीरबल मकान संख्या : 22 क आयु : 55 लिंग : महिला फोटो उपलब्ध है	158 UP/40/198/0603036 नाम : बिशेषर पिता का नाम: जीउत मकान संख्या : 22 क आयु : 52 लिंग : पुरुष फोटो उपलब्ध है	159 GRW1209147 नाम : सुभावती पति का नाम: बिशेषर मकान संख्या : 22 क आयु : 51 लिंग : महिला फोटो उपलब्ध है
160 IFV0372524 नाम : जगतलाल पिता का नाम: जीऊत मकान संख्या : 22 क आयु : 47 लिंग : पुरुष फोटो उपलब्ध है	161 IFV1296409 नाम : उमरावती पति का नाम: जगतलाल मकान संख्या : 22क आयु : 37 लिंग : महिला फोटो उपलब्ध है	162 IFV3775301 नाम : राहुल चौहान पिता का नाम: बिरबल चौहान मकान संख्या : 22क आयु : 30 लिंग : पुरुष फोटो उपलब्ध है
163 IFV3743358 नाम : रंजु देवी पति का नाम: राहुल चौहान मकान संख्या : 22क आयु : 23 लिंग : महिला फोटो उपलब्ध है	164 IFV3871423 नाम : रबीन चौहान पिता का नाम: बिरबल चौहान मकान संख्या : 22 क आयु : 23 लिंग : पुरुष फोटो उपलब्ध है	165 UP/40/198/0603038 नाम : लालबदन पिता का नाम: जीऊत मकान संख्या : 22 ख आयु : 69 लिंग : पुरुष फोटो उपलब्ध है
166 UP/40/198/0603251 नाम : धौलरिया पति का नाम: लालबदन मकान संख्या : 22 ख आयु : 68 लिंग : महिला फोटो उपलब्ध है	167 IFV1526185 नाम : धरमेन्द्र पिता का नाम: लालबदन मकान संख्या : 22ख आयु : 34 लिंग : पुरुष फोटो उपलब्ध है	168 IFV1296383 नाम : उपेन्द्र पिता का नाम: लालबदन मकान संख्या : 22ख आयु : 33 लिंग : पुरुष फोटो उपलब्ध है
169 IFV2747392 नाम : पुनम पति का नाम: धरमेन्द्र मकान संख्या : 22ख आयु : 32 लिंग : महिला फोटो उपलब्ध है	170 IFV2898625 नाम : शोभा देवी पति का नाम: रविन्द्र मकान संख्या : 22ख आयु : 30 लिंग : महिला फोटो उपलब्ध है	171 IFV3952017 नाम : सुमन देवी पति का नाम: उपेंद्र चौहान मकान संख्या : 22 ख आयु : 23 लिंग : महिला फोटो उपलब्ध है
172 UP/40/198/0603256 नाम : बालकुंवर पिता का नाम: बंशी मकान संख्या : 23 आयु : 59 लिंग : पुरुष फोटो उपलब्ध है	173 GRW1207976 नाम : कमली पति का नाम: बालकुंवर मकान संख्या : 23 आयु : 57 लिंग : महिला फोटो उपलब्ध है	174 UP/40/198/0603253 नाम : बिन्याचल पिता का नाम: रामधारी मकान संख्या : 23 आयु : 53 लिंग : पुरुष फोटो उपलब्ध है
175 UP/40/198/0603254 नाम : सरोज पति का नाम: बिन्याचल मकान संख्या : 23 आयु : 51 लिंग : महिला फोटो उपलब्ध है	176 UP/40/198/0603040 नाम : रोहित पिता का नाम: रामधारी मकान संख्या : 23 आयु : 47 लिंग : पुरुष फोटो उपलब्ध है	177 UP/40/198/0603041 नाम : ज्ञान्ती पति का नाम: अंगद मकान संख्या : 23 आयु : 46 लिंग : महिला फोटो उपलब्ध है
178 GRW2223881 नाम : जितेन्द्र पिता का नाम: उमा मकान संख्या : 23 आयु : 45 लिंग : पुरुष फोटो उपलब्ध है	179 GRW1207968 नाम : शीला पिता का नाम: रोहित मकान संख्या : 23 आयु : 45 लिंग : पुरुष फोटो उपलब्ध है	180 IFV2820041 नाम : सुनिल पिता का नाम: सदावृक्ष मकान संख्या : 23 आयु : 40 लिंग : पुरुष फोटो उपलब्ध है

181	IFV2899896	182	IFV1296425	183	IFV1248350
नाम : संजय चौहान पिता का नाम: रामधारी मकान संख्या : 23 आयु : 40 लिंग : पुरुष	फोटो उपलब्ध है	नाम : अनिल पिता का नाम: बालकुंवर मकान संख्या : 23 आयु : 35 लिंग : पुरुष	फोटो उपलब्ध है	नाम : रंजन चौहान पिता का नाम: अंगद मकान संख्या : 23 आयु : 35 लिंग : पुरुष	फोटो उपलब्ध है
184	IFV2062693	185	IFV2171601	186	IFV3514155
नाम : अभीमन्यु पिता का नाम: वीन्धाचल मकान संख्या : 23 आयु : 32 लिंग : पुरुष	फोटो उपलब्ध है	नाम : गौतम पिता का नाम: बालकुवर मकान संख्या : 23 आयु : 32 लिंग : पुरुष	फोटो उपलब्ध है	नाम : नेहा चौहान पिता का नाम: रंजन चौहान मकान संख्या : 23 आयु : 27 लिंग : महिला	फोटो उपलब्ध है
187	IFV3514148	188	IFV3290624	189	IFV3514163
नाम : रमिता चौहान पिता का नाम: अभिमन्यु चौहान मकान संख्या : 23 आयु : 27 लिंग : महिला	फोटो उपलब्ध है	नाम : अक्षय पिता का नाम: ब्रह्मानंद मकान संख्या : 23 आयु : 25 लिंग : पुरुष	फोटो उपलब्ध है	नाम : नितेश चौहान पिता का नाम: रोहित चौहान मकान संख्या : 23 आयु : 24 लिंग : पुरुष	फोटो उपलब्ध है
190	IFV3993052	191	IFV4149522	192	GRW1536077
नाम : रंजना देवी पिता का नाम: अक्षय कुमार चौहान मकान संख्या : 23 आयु : 21 लिंग : महिला	फोटो उपलब्ध है	नाम : निक्की चौहान पिता का नाम: रोहित चौहान मकान संख्या : 23 आयु : 21 लिंग : महिला	फोटो उपलब्ध है	नाम : नारायण पिता का नाम: बंशी मकान संख्या : 24 आयु : 67 लिंग : पुरुष	फोटो उपलब्ध है
193	IFV0372425	194	UP/40/198/0603257	195	IFV1219252
नाम : सफायत पिता का नाम: हसन मकान संख्या : 24 आयु : 47 लिंग : पुरुष	फोटो उपलब्ध है	नाम : ब्रह्मानंद पिता का नाम: बंशी मकान संख्या : 24 आयु : 47 लिंग : पुरुष	फोटो उपलब्ध है	नाम : जमालूदीन पिता का नाम: हसन मकान संख्या : 24 आयु : 43 लिंग : पुरुष	फोटो उपलब्ध है
196	IFV2306645	197	IFV4098026	198	IFV3805934
नाम : सहनाज पिता का नाम: सफायत मकान संख्या : 24 आयु : 43 लिंग : महिला	फोटो उपलब्ध है	नाम : पुनीता चौहान पिता का नाम: विद्या चौहान मकान संख्या : 24घ आयु : 20 लिंग : महिला	फोटो उपलब्ध है	नाम : अंजनी चौहान पिता का नाम: संतोष चौहान मकान संख्या : 24क आयु : 22 लिंग : महिला	फोटो उपलब्ध है
199	UP/40/198/0603043	200	IFV1219146	201	GRW1209154
नाम : भरथरी पिता का नाम: बिरझन मकान संख्या : 25 क आयु : 69 लिंग : पुरुष	फोटो उपलब्ध है	नाम : हरकेश पिता का नाम: भरथरी मकान संख्या : 25क आयु : 41 लिंग : पुरुष	फोटो उपलब्ध है	नाम : सीताराम पिता का नाम: बिरझन मकान संख्या : 25 ख आयु : 63 लिंग : पुरुष	फोटो उपलब्ध है
202	UP/40/198/0603044	203	GRW2223915	204	GRW1209162
नाम : सिगरिया पिता का नाम: सीताराम मकान संख्या : 25 ख आयु : 62 लिंग : पुरुष	फोटो उपलब्ध है	नाम : गोरख पिता का नाम: फूलन मकान संख्या : 25 ख आयु : 53 लिंग : पुरुष	फोटो उपलब्ध है	नाम : सुगन्ती पिता का नाम: गोरख मकान संख्या : 25 ख आयु : 51 लिंग : महिला	फोटो उपलब्ध है
205	IFV3514098	206	IFV3859956	207	IFV4058996
नाम : मुकेश चौहान पिता का नाम: गोरख चौहान मकान संख्या : 25ख आयु : 37 लिंग : पुरुष	फोटो उपलब्ध है	नाम : मन्नू चौहान पिता का नाम: सीताराम मकान संख्या : 25ख आयु : 24 लिंग : पुरुष	फोटो उपलब्ध है	नाम : सचिन कुमार चौहान पिता का नाम: गोरख चौहान मकान संख्या : 25 ख आयु : 21 लिंग : पुरुष	फोटो उपलब्ध है
208	IFV4018727	209	IFV1316488	210	IFV2746568
नाम : नीतू देवी पिता का नाम: शत्रुघन चौहान मकान संख्या : 026 आयु : 23 लिंग : महिला	फोटो उपलब्ध है	नाम : दीनानाथf पिता का नाम: गूलजार मकान संख्या : 26 क आयु : 68 लिंग : पुरुष	फोटो उपलब्ध है	नाम : जनकिया पिता का नाम: दीनानाथ मकान संख्या : 26क आयु : 67 लिंग : महिला	फोटो उपलब्ध है

211	IFV2747046	नाम : अमरजीत पिता का नाम: दीनानाथ मकान संख्या : 26क आयु : 31 लिंग : पुरुष	फोटो उपलब्ध है	212	IFV3864444	नाम : नैना देवी पति का नाम: रंजीत मकान संख्या : 26 क आयु : 23 लिंग : महिला	फोटो उपलब्ध है	213	UP/40/198/0603046	नाम : हीरालाल पिता का नाम: गुलजार मकान संख्या : 26 ख आयु : 58 लिंग : पुरुष	फोटो उपलब्ध है
214	UP/40/198/0603047	नाम : रमापति पति का नाम: हरिलाल मकान संख्या : 26 ख आयु : 57 लिंग : महिला	फोटो उपलब्ध है	215	IFV3294527	नाम : ममता देवी पिता का नाम: हीरालाल चौहान मकान संख्या : 26ख आयु : 37 लिंग : महिला	फोटो उपलब्ध है	216	IFV3294725	नाम : सचिता कुमारी पिता का नाम: हीरालाल मकान संख्या : 26ख आयु : 27 लिंग : महिला	फोटो उपलब्ध है
217	IFV1026384	नाम : साहिद पिता का नाम: कासीमअली मकान संख्या : 28 आयु : 41 लिंग : पुरुष	फोटो उपलब्ध है	218	GRW1209170	नाम : चन्द्रिका पिता का नाम: गया मकान संख्या : 28 क आयु : 78 लिंग : पुरुष	फोटो उपलब्ध है	219	UP/40/198/0603048	नाम : यशोदा पति का नाम: चन्द्रिका मकान संख्या : 28 क आयु : 77 लिंग : महिला	फोटो उपलब्ध है
220	IFV3775343	नाम : शारदा नन्द पिता का नाम: फूलचंद मकान संख्या : 28क आयु : 54 लिंग : पुरुष	फोटो उपलब्ध है	221	GRW1209204	नाम : रीना पति का नाम: कृष्णा मकान संख्या : 28 क आयु : 49 लिंग : महिला	फोटो उपलब्ध है	222	IFV3807096	नाम : निक्की देवी पति का नाम: प्रदीप कुमार मकान संख्या : 28क आयु : 36 लिंग : महिला	फोटो उपलब्ध है
223	IFV2621936	नाम : रामनिवास पिता का नाम: कृष्णा मकान संख्या : २८क आयु : 30 लिंग : पुरुष	फोटो उपलब्ध है	224	IFV2899847	नाम : वृजनन्दन पिता का नाम: मोतीलाल प्रसाद मकान संख्या : 28क आयु : 29 लिंग : पुरुष	फोटो उपलब्ध है	225	IFV3775327	नाम : राधिका देवी पति का नाम: दूधनाथ प्रसाद मकान संख्या : 29 आयु : 59 लिंग : महिला	फोटो उपलब्ध है
226	UP/40/198/0603259	नाम : कोशिला पति का नाम: शारदानन्द मकान संख्या : 29 आयु : 57 लिंग : महिला	फोटो उपलब्ध है	227	UP/40/198/0603051	नाम : दूधनाथ पिता का नाम: श्यामाशर्मा मकान संख्या : 29 आयु : 52 लिंग : पुरुष	फोटो उपलब्ध है	228	IFV0372102	नाम : गीरीधर पिता का नाम: दूधनाथ मकान संख्या : 29 आयु : 40 लिंग : पुरुष	फोटो उपलब्ध है
229	IFV1219260	नाम : रिंकी पति का नाम: गिरधर मकान संख्या : 29 आयु : 38 लिंग : महिला	फोटो उपलब्ध है	230	IFV2622835	नाम : जगदीश कुमार पिता का नाम: दूधनाथ मकान संख्या : २९ आयु : 33 लिंग : पुरुष	फोटो उपलब्ध है	231	IFV3807104	नाम : रिंकी देवी पति का नाम: जगदीश मकान संख्या : 29 आयु : 27 लिंग : महिला	फोटो उपलब्ध है
232	GRW1208008	नाम : रामनगीना पिता का नाम: देवधारी मकान संख्या : 30 आयु : 66 लिंग : पुरुष	फोटो उपलब्ध है	233	IFV3859519	नाम : मनोज कुमार गौद पिता का नाम: रामनरेश मकान संख्या : 30 आयु : 53 लिंग : पुरुष	फोटो उपलब्ध है	234	UP/40/198/0603057	नाम : पनवा पति का नाम: मनोज मकान संख्या : 30 आयु : 51 लिंग : महिला	फोटो उपलब्ध है
235	IFV1026491	नाम : साहिद हुसेन पिता का नाम: असरफ मकान संख्या : 30 आयु : 47 लिंग : पुरुष	फोटो उपलब्ध है	236	GRW1673557	नाम : सैराखातुन पति का नाम: राजाहुसेन मकान संख्या : 30 आयु : 46 लिंग : महिला	फोटो उपलब्ध है	237	GRW1673565	नाम : अनमेरीखातुन पति का नाम: साहिदहुसेन मकान संख्या : 30 आयु : 45 लिंग : महिला	फोटो उपलब्ध है
238	IFV2172104	नाम : तारा पिता का नाम: रामनगीना मकान संख्या : 30 आयु : 32 लिंग : महिला	फोटो उपलब्ध है	239	IFV3888120	नाम : सद्क हुसैन पिता का नाम: शाहिद हुसैन मकान संख्या : 30 आयु : 28 लिंग : पुरुष	फोटो उपलब्ध है	240	IFV3859501	नाम : तेज प्रकाश कुमार गौद माता का नाम: पन्वा मकान संख्या : 30 आयु : 26 लिंग : पुरुष	फोटो उपलब्ध है

241 नाम : रामअवध पिता का नाम: शिवचन्द मकान संख्या : 31 आयु : 67 लिंग : पुरुष	GRW1536127 फोटो उपलब्ध है	242 नाम : ज्ञान्ती पति का नाम: रामअनध मकान संख्या : 31 आयु : 65 लिंग : महिला	GRW2417574 फोटो उपलब्ध है	243 नाम : सामहम्मद पिता का नाम: अलीहसन मकान संख्या : 31 आयु : 45 लिंग : पुरुष	IFV2982064 फोटो उपलब्ध है
244 नाम : मीना पति का नाम: राजमुहम्मद मकान संख्या : 31 आयु : 45 लिंग : महिला	IFV2982080 फोटो उपलब्ध है	245 नाम : नुरमुहम्मद पिता का नाम: अलीहसन मकान संख्या : 31 आयु : 41 लिंग : पुरुष	GRW2223923 फोटो उपलब्ध है	246 नाम : सरिता पति का नाम: जितेन्द्र मकान संख्या : 31 आयु : 39 लिंग : महिला	IFV1219245 फोटो उपलब्ध है
247 नाम : सुगिया पति का नाम: पूरन मकान संख्या : 32 आयु : 57 लिंग : महिला	UP/40/198/0603261 फोटो उपलब्ध है	248 नाम : पूरन पिता का नाम: रूपचंद्र मकान संख्या : 32 आयु : 53 लिंग : पुरुष	IFV3514106 फोटो उपलब्ध है	249 नाम : आसमुहम्मद पिता का नाम: यासीन मकान संख्या : 32 आयु : 48 लिंग : पुरुष	GRW2223931 फोटो उपलब्ध है
250 नाम : खानमुहम्मद पिता का नाम: यासीन मकान संख्या : 32 आयु : 41 लिंग : पुरुष	IFV2981991 फोटो उपलब्ध है	251 नाम : रामबृक्ष पिता का नाम: पुरम मकान संख्या : 32 आयु : 38 लिंग : पुरुष	IFV0745265 फोटो उपलब्ध है	252 नाम : रविना पति का नाम: आसमुहम्मद मकान संख्या : 32 आयु : 37 लिंग : महिला	IFV1527050 फोटो उपलब्ध है
253 नाम : सुनीता पति का नाम: रामबृक्ष मकान संख्या : 32 आयु : 36 लिंग : महिला	IFV0745273 फोटो उपलब्ध है	254 नाम : कैलासिया पति का नाम: राजवल्लभ मकान संख्या : 33 आयु : 72 लिंग : महिला	UP/40/198/0603263 फोटो उपलब्ध है	255 नाम : हरेराम पिता का नाम: राजल्लभ मकान संख्या : 33 आयु : 53 लिंग : पुरुष	GRW1536135 फोटो उपलब्ध है
256 नाम : कुमारी पति का नाम: हरेराम मकान संख्या : 33 आयु : 52 लिंग : महिला	GRW1536143 फोटो उपलब्ध है	257 नाम : जयराम पिता का नाम: राजवल्लभ मकान संख्या : 33 आयु : 50 लिंग : पुरुष	GRW2223949 फोटो उपलब्ध है	258 नाम : इसरावती पति का नाम: जयराम मकान संख्या : 33 आयु : 49 लिंग : महिला	UP/40/198/0603058 फोटो उपलब्ध है
259 नाम : रेशमाखातुन पति का नाम: शेरमुहम्मद मकान संख्या : 33 आयु : 45 लिंग : महिला	GRW2223972 फोटो उपलब्ध है	260 नाम : सिकन्दर पिता का नाम: राजबल्लभ मकान संख्या : 33 आयु : 42 लिंग : पुरुष	GRW2223956 फोटो उपलब्ध है	261 नाम : कलावती पति का नाम: चुन्नीलाल मकान संख्या : 33 आयु : 40 लिंग : महिला	IFV1248541 फोटो उपलब्ध है
262 नाम : गायत्री पति का नाम: सिकेन्द्र मकान संख्या : 33 आयु : 40 लिंग : महिला	IFV1248533 फोटो उपलब्ध है	263 नाम : दीपक पिता का नाम: हरेराम मकान संख्या : 33 आयु : 33 लिंग : पुरुष	IFV2171635 फोटो उपलब्ध है	264 नाम : राजन कुमार पिता का नाम: मुन्नीलाल मकान संख्या : 33 आयु : 26 लिंग : पुरुष	IFV3317724 फोटो उपलब्ध है
265 नाम : दुर्गावती पति का नाम: विद्या मकान संख्या : 34 आयु : 53 लिंग : महिला	IFV1026335 फोटो उपलब्ध है	266 नाम : नूर आलम पिता का नाम: हफीज मकान संख्या : 34 आयु : 37 लिंग : पुरुष	GRW2417566 फोटो उपलब्ध है	267 नाम : सहानाखामुन पति का नाम: नुरआलम मकान संख्या : 34 आयु : 36 लिंग : महिला	IFV0745257 फोटो उपलब्ध है
268 नाम : नन्तू पिता का नाम: महेन्द्र मकान संख्या : 34 ग आयु : 69 लिंग : पुरुष	IFV1213388 फोटो उपलब्ध है	269 नाम : ज्ञान्ती पति का नाम: नन्धू मकान संख्या : 34 ग आयु : 67 लिंग : महिला	UP/40/198/0603267 फोटो उपलब्ध है	270 नाम : मीना पति का नाम: राजेश मकान संख्या : 34ग आयु : 34 लिंग : महिला	IFV1526854 फोटो उपलब्ध है

<p>271</p> <p>UP/40/198/0603063</p> <p>नाम : लक्षमन पिता का नाम: बंशी मकान संख्या : 34 घ आयु : 63 लिंग : पुरुष</p> <p>फोटो उपलब्ध है</p>	<p>272</p> <p>UP/40/198/0603064</p> <p>नाम : बच्ची पति का नाम: लक्षमन मकान संख्या : 34 घ आयु : 62 लिंग : महिला</p> <p>फोटो उपलब्ध है</p>	<p>273</p> <p>IFV1526284</p> <p>नाम : चंदा माता का नाम: हरकेश मकान संख्या : 34घ आयु : 31 लिंग : महिला</p> <p>फोटो उपलब्ध है</p>
<p>274</p> <p>IFV2820017</p> <p>नाम : सतीश चौहान पिता का नाम: लक्षुमन चौहान मकान संख्या : 34घ आयु : 27 लिंग : पुरुष</p> <p>फोटो उपलब्ध है</p>	<p>275</p> <p>IFV4034484</p> <p>नाम : प्रेम प्रकाश चौहान पिता का नाम: लक्ष्मण चौहान मकान संख्या : 34 घ आयु : 25 लिंग : पुरुष</p> <p>फोटो उपलब्ध है</p>	<p>276</p> <p>UP/40/198/0603264</p> <p>नाम : बिद्यावती पति का नाम: संतोष मकान संख्या : 34 क आयु : 45 लिंग : महिला</p> <p>फोटो उपलब्ध है</p>
<p>277</p> <p>IFV2622199</p> <p>नाम : प्रमिला पति का नाम: अर्जुन मकान संख्या : ३४क आयु : 30 लिंग : महिला</p> <p>फोटो उपलब्ध है</p>	<p>278</p> <p>IFV3317716</p> <p>नाम : मीरा देवी पति का नाम: आनंद चौहान मकान संख्या : 34क आयु : 30 लिंग : महिला</p> <p>फोटो उपलब्ध है</p>	<p>279</p> <p>GRW2223980</p> <p>नाम : शंकर पिता का नाम: पलक1 मकान संख्या : 34 ख आयु : 64 लिंग : पुरुष</p> <p>फोटो उपलब्ध है</p>
<p>280</p> <p>UP/40/198/0603265</p> <p>नाम : चम्पा पति का नाम: शंकर मकान संख्या : 34 ख आयु : 63 लिंग : महिला</p> <p>फोटो उपलब्ध है</p>	<p>281</p> <p>GRW1209212</p> <p>नाम : केचन पति का नाम: पलक मकान संख्या : 34 ख आयु : 63 लिंग : महिला</p> <p>फोटो उपलब्ध है</p>	<p>282</p> <p>GRW1209238</p> <p>नाम : सुदामा पिता का नाम: पलक मकान संख्या : 34 ख आयु : 53 लिंग : पुरुष</p> <p>फोटो उपलब्ध है</p>
<p>283</p> <p>UP/40/198/0603410</p> <p>नाम : उमादेवी पति का नाम: सुदामा मकान संख्या : 34 ख आयु : 52 लिंग : महिला</p> <p>फोटो उपलब्ध है</p>	<p>284</p> <p>UP/40/198/0603266</p> <p>नाम : उमेश पिता का नाम: शंकर मकान संख्या : 34 ख आयु : 45 लिंग : पुरुष</p> <p>फोटो उपलब्ध है</p>	<p>285</p> <p>IFV1526235</p> <p>नाम : अभिलाष कुमार चौहान पिता का नाम: शंकर मकान संख्या : 34ख आयु : 30 लिंग : पुरुष</p> <p>फोटो उपलब्ध है</p>
<p>286</p> <p>IFV3264876</p> <p>नाम : रबडी देवी पति का नाम: जितेंद्र मकान संख्या : 34ख आयु : 27 लिंग : महिला</p> <p>फोटो उपलब्ध है</p>	<p>287</p> <p>IFV3640265</p> <p>नाम : सरोज चौहान पति का नाम: अभिलाष चौहान मकान संख्या : 34ख आयु : 24 लिंग : महिला</p> <p>फोटो उपलब्ध है</p>	<p>288</p> <p>IFV3960705</p> <p>नाम : इमीटी देवी पति का नाम: मिथुन चौहान मकान संख्या : 34 ख आयु : 22 लिंग : महिला</p> <p>फोटो उपलब्ध है</p>
<p>289</p> <p>UP/40/198/0603066</p> <p>नाम : चन्द्रजीत पति का नाम: युमना मकान संख्या : 35 आयु : 77 लिंग : महिला</p> <p>फोटो उपलब्ध है</p>	<p>290</p> <p>UP/40/198/0603069</p> <p>नाम : चम्पा पति का नाम: मुदुर मकान संख्या : 35 आयु : 58 लिंग : महिला</p> <p>फोटो उपलब्ध है</p>	<p>291</p> <p>GRW2223998</p> <p>नाम : मालती पति का नाम: तूफानी मकान संख्या : 35 आयु : 52 लिंग : महिला</p> <p>फोटो उपलब्ध है</p>
<p>292</p> <p>GRW2780187</p> <p>नाम : फातमा पति का नाम: नाजीम मकान संख्या : 35 आयु : 51 लिंग : महिला</p> <p>फोटो उपलब्ध है</p>	<p>293</p> <p>IFV0717579</p> <p>नाम : जमीला पति का नाम: ममतताज मकान संख्या : 35 आयु : 47 लिंग : महिला</p> <p>फोटो उपलब्ध है</p>	<p>294</p> <p>GRW2780179</p> <p>नाम : हसमुन पति का नाम: इमताज मकान संख्या : 35 आयु : 44 लिंग : महिला</p> <p>फोटो उपलब्ध है</p>
<p>295</p> <p>IFV1248756</p> <p>नाम : अम्बिका पिता का नाम: बाचा मकान संख्या : 35 आयु : 40 लिंग : पुरुष</p> <p>फोटो उपलब्ध है</p>	<p>296</p> <p>IFV1296540</p> <p>नाम : राजकुमारी पति का नाम: अम्बिका मकान संख्या : 35 आयु : 37 लिंग : महिला</p> <p>फोटो उपलब्ध है</p>	<p>297</p> <p>IFV2746782</p> <p>नाम : अजमेरी पति का नाम: सराजुदीन मकान संख्या : 35 आयु : 37 लिंग : महिला</p> <p>फोटो उपलब्ध है</p>
<p>298</p> <p>IFV1296532</p> <p>नाम : कमलेश पिता का नाम: बाचा मकान संख्या : 35 आयु : 34 लिंग : पुरुष</p> <p>फोटो उपलब्ध है</p>	<p>299</p> <p>IFV2171429</p> <p>नाम : गुडिया पति का नाम: अरून मकान संख्या : 35 आयु : 33 लिंग : महिला</p> <p>फोटो उपलब्ध है</p>	<p>300</p> <p>IFV2746790</p> <p>नाम : अनिला पति का नाम: कमलेश मकान संख्या : 35 आयु : 32 लिंग : महिला</p> <p>फोटो उपलब्ध है</p>

301	IFV3514072	IFV3514072	302	IFV4138475	IFV4138475	303	GRW1208040	GRW1208040
नाम : अमित कुमार पिता का नाम: नंद कुमार गुप्ता मकान संख्या : 35 आयु : 26 लिंग : पुरुष	फोटो उपलब्ध है	फोटो उपलब्ध है	नाम : जावेद अली पिता का नाम: इम्तियाज़ अली मकान संख्या : 35 आयु : 19 लिंग : पुरुष	फोटो उपलब्ध है	फोटो उपलब्ध है	नाम : शैलकुमारी पति का नाम: सतन मकान संख्या : 36 आयु : 79 लिंग : महिला	फोटो उपलब्ध है	फोटो उपलब्ध है
304	IFV2439859	IFV2439859	305	IFV1248707	IFV1248707	306	GRW1208826	GRW1208826
नाम : मुन्ना पिता का नाम: शिवकली मकान संख्या : 36 आयु : 36 लिंग : पुरुष	फोटो उपलब्ध है	फोटो उपलब्ध है	नाम : अनिता पिता का नाम: मुन्ना मकान संख्या : 36 आयु : 35 लिंग : महिला	फोटो उपलब्ध है	फोटो उपलब्ध है	नाम : मनीक पिता का नाम: सैयद मकान संख्या : 36क आयु : 43 लिंग : पुरुष	फोटो उपलब्ध है	फोटो उपलब्ध है
307	GRW2983096	GRW2983096	308	GRW2780153	GRW2780153	309	IFV0372193	IFV0372193
नाम : सुखसागर पिता का नाम: राजभवन मकान संख्या : 37 आयु : 41 लिंग : पुरुष	फोटो उपलब्ध है	फोटो उपलब्ध है	नाम : बनारसी पिता का नाम: कमला मकान संख्या : 38 आयु : 49 लिंग : पुरुष	फोटो उपलब्ध है	फोटो उपलब्ध है	नाम : मैना पति का नाम: बनारसी मकान संख्या : 38 आयु : 47 लिंग : महिला	फोटो उपलब्ध है	फोटो उपलब्ध है
310	IFV3340650	IFV3340650	311	GRW2224012	GRW2224012	312	IFV1526532	IFV1526532
नाम : सुशीला पिता का नाम: लालबहादुर मकान संख्या : 38 आयु : 27 लिंग : पुरुष	फोटो उपलब्ध है	फोटो उपलब्ध है	नाम : सुभावती पति का नाम: बैजनाथ मकान संख्या : 38 क आयु : 62 लिंग : महिला	फोटो उपलब्ध है	फोटो उपलब्ध है	नाम : बैजनाथ पिता का नाम: खोभारी मकान संख्या : 38क आयु : 62 लिंग : पुरुष	फोटो उपलब्ध है	फोटो उपलब्ध है
313	GRW1209253	GRW1209253	314	UP/40/198/0603269	UP/40/198/0603269	315	IFV4199634	IFV4199634
नाम : लालबहादुर पिता का नाम: रामनाथ मकान संख्या : 38 क आयु : 50 लिंग : पुरुष	फोटो उपलब्ध है	फोटो उपलब्ध है	नाम : बुनवा पति का नाम: लालबहादुर मकान संख्या : 38 क आयु : 49 लिंग : महिला	फोटो उपलब्ध है	फोटो उपलब्ध है	नाम : दिनेश कुमार गुप्ता पिता का नाम: रामनाथ गुप्ता मकान संख्या : 38 क आयु : 47 लिंग : पुरुष	फोटो उपलब्ध है	फोटो उपलब्ध है
316	GRW2224020	GRW2224020	317	IFV2621993	IFV2621993	318	IFV3358850	IFV3358850
नाम : अवधेश पिता का नाम: रामनाथ मकान संख्या : 38क आयु : 42 लिंग : पुरुष	फोटो उपलब्ध है	फोटो उपलब्ध है	नाम : अनिल गुप्ता पिता का नाम: रामनाथ मकान संख्या : ३८क आयु : 40 लिंग : पुरुष	फोटो उपलब्ध है	फोटो उपलब्ध है	नाम : अनिता देवी पति का नाम: दिनेश कुमार गुप्ता मकान संख्या : 38क आयु : 39 लिंग : महिला	फोटो उपलब्ध है	फोटो उपलब्ध है
319	IFV3294717	IFV3294717	320	IFV3514460	IFV3514460	321	IFV3514304	IFV3514304
नाम : चन्मती देवी पति का नाम: अनिल गुप्ता मकान संख्या : 38क आयु : 35 लिंग : महिला	फोटो उपलब्ध है	फोटो उपलब्ध है	नाम : अरुण गुप्ता पिता का नाम: मुद्दूर गुप्ता मकान संख्या : 38क आयु : 34 लिंग : पुरुष	फोटो उपलब्ध है	फोटो उपलब्ध है	नाम : रम्भा देवी पति का नाम: संदीप गुप्ता मकान संख्या : 38क आयु : 27 लिंग : महिला	फोटो उपलब्ध है	फोटो उपलब्ध है
322	IFV4199592	IFV4199592	323	UP/40/198/0603270	UP/40/198/0603270	324	IFV2747376	IFV2747376
नाम : सुशान्त गुप्ता पिता का नाम: दिनेश कुमार गुप्ता मकान संख्या : 38 क आयु : 19 लिंग : पुरुष	फोटो उपलब्ध है	फोटो उपलब्ध है	नाम : शांती पति का नाम: विश्वनाथ मकान संख्या : 38 ख आयु : 71 लिंग : महिला	फोटो उपलब्ध है	फोटो उपलब्ध है	नाम : अनिरुद्ध पिता का नाम: विश्वनाथ मकान संख्या : 38ख आयु : 44 लिंग : पुरुष	फोटो उपलब्ध है	फोटो उपलब्ध है
325	UP/40/198/0603272	UP/40/198/0603272	326	GRW1208057	GRW1208057	327	GRW2982726	GRW2982726
नाम : सुरेश प्रसाद पिता का नाम: हरिहर प्रसाद मकान संख्या : 39 आयु : 68 लिंग : पुरुष	फोटो उपलब्ध है	फोटो उपलब्ध है	नाम : सुरेन्द्र पिता का नाम: हरिहर मकान संख्या : 39 आयु : 66 लिंग : पुरुष	फोटो उपलब्ध है	फोटो उपलब्ध है	नाम : गिरजा पति का नाम: सुरेन्द्र मकान संख्या : 39 आयु : 64 लिंग : महिला	फोटो उपलब्ध है	फोटो उपलब्ध है
328	UP/40/198/0603274	UP/40/198/0603274	329	UP/40/198/0603275	UP/40/198/0603275	330	IFV2820058	IFV2820058
नाम : बीरेन्द्र पिता का नाम: हरिहर मकान संख्या : 39 आयु : 62 लिंग : पुरुष	फोटो उपलब्ध है	फोटो उपलब्ध है	नाम : इसरावती पति का नाम: बीरेन्द्र मकान संख्या : 39 आयु : 61 लिंग : महिला	फोटो उपलब्ध है	फोटो उपलब्ध है	नाम : सुदामा देवी पति का नाम: सुरेश प्रसाद मकान संख्या : 39 आयु : 60 लिंग : महिला	फोटो उपलब्ध है	फोटो उपलब्ध है

331	GRW2224046	नाम : नरेश पिता का नाम: हरिहर मकान संख्या : 39 आयु : 47 लिंग : पुरुष	332	GRW1208073	नाम : सुगिया पति का नाम: नरेश मकान संख्या : 39 आयु : 45 लिंग : महिला	333	GRW2417756	नाम : सेराग पिता का नाम: मजीद मकान संख्या : 39 आयु : 43 लिंग : पुरुष
334	GRW2224079	नाम : रविआलम पति का नाम: नवीहंसेन मकान संख्या : 39 आयु : 43 लिंग : महिला	335	GRW2224053	नाम : विरेश पिता का नाम: हरिहर मकान संख्या : 39 आयु : 42 लिंग : पुरुष	336	GRW2224061	नाम : हैदर पिता का नाम: मजीद मकान संख्या : 39 आयु : 41 लिंग : पुरुष
337	GRW2417707	नाम : जैदा खातुन पति का नाम: सेराग मकान संख्या : 39 आयु : 41 लिंग : महिला	338	IFV0745232	नाम : मनोहर पिता का नाम: सुरेन्द्र मकान संख्या : 39 आयु : 37 लिंग : पुरुष	339	IFV1248368	नाम : गोविन्द पिता का नाम: सुरेश मकान संख्या : 39 आयु : 36 लिंग : पुरुष
340	IFV0745240	नाम : आम्भा पति का नाम: मनोहर मकान संख्या : 39 आयु : 36 लिंग : महिला	341	IFV2439867	नाम : मीना पति का नाम: गोविन्द मकान संख्या : 39 आयु : 35 लिंग : महिला	342	IFV3953403	नाम : सरिता देवी पति का नाम: मंटू गुप्ता मकान संख्या : 39 आयु : 27 लिंग : महिला
343	IFV3340668	नाम : मंटू पिता का नाम: सुरेंद्र मकान संख्या : 39 आयु : 26 लिंग : पुरुष	344	IFV3960689	नाम : अन्जू गुप्ता पिता का नाम: विरेंद्र गुप्ता मकान संख्या : 39 आयु : 23 लिंग : महिला	345	IFV4156402	नाम : विशाल गुप्ता पिता का नाम: विरेश गुप्ता मकान संख्या : 39 आयु : 21 लिंग : पुरुष
346	IFV4151270	नाम : प्रीति गुप्ता पिता का नाम: विरेश गुप्ता मकान संख्या : 39 आयु : 20 लिंग : महिला	347	GRW1208081	नाम : सुरजावती पति का नाम: नल्थू मकान संख्या : 40 आयु : 57 लिंग : महिला	348	IFV2898641	नाम : रिन्दु देवी पति का नाम: दुर्गेश गुप्ता मकान संख्या : 40 आयु : 49 लिंग : महिला
349	GRW2224087	नाम : अमीर हुसेन पिता का नाम: रोजमुहम्मद मकान संख्या : 40 आयु : 41 लिंग : पुरुष	350	GRW2417186	नाम : गुड्डू पिता का नाम: नल्थू मकान संख्या : 40 आयु : 40 लिंग : पुरुष	351	IFV2439875	नाम : दुर्गेश पिता का नाम: नल्थू मकान संख्या : 40 आयु : 36 लिंग : पुरुष
352	IFV1947282	नाम : निर्मला पति का नाम: गुड्डू मकान संख्या : 40 आयु : 36 लिंग : महिला	353	IFV2171858	नाम : प्रमोद पिता का नाम: नल्थू मकान संख्या : 40 आयु : 34 लिंग : पुरुष	354	IFV2257590	नाम : धर्मजीत पिता का नाम: नल्थू मकान संख्या : 40 आयु : 32 लिंग : पुरुष
355	IFV2898633	नाम : रीता देवी पति का नाम: धर्मजीत मकान संख्या : 40 आयु : 29 लिंग : महिला	356	IFV3640372	नाम : सुमंत गुप्ता पिता का नाम: नल्थू गुप्ता मकान संख्या : 40 आयु : 27 लिंग : पुरुष	357	GRW2971752	नाम : राजेन्द्र पिता का नाम: विद्या मकान संख्या : 41 आयु : 45 लिंग : पुरुष
358	IFV0372201	नाम : योगेन्द्र पिता का नाम: विद्या मकान संख्या : 41 आयु : 45 लिंग : पुरुष	359	IFV2747285	नाम : पुनम पति का नाम: राजेन्द्रर मकान संख्या : 41 आयु : 42 लिंग : महिला	360	IFV1526516	नाम : उपेन्द्र पिता का नाम: हरिशंकर मकान संख्या : 41 आयु : 35 लिंग : पुरुष

361	IFV1526250	362	GRW1209279	363	IFV0372433
नाम : प्रियंका पति का नाम: ब्रजेश मकान संख्या : 41 आयु : 31 लिंग : महिला	फोटो उपलब्ध है	नाम : चम्पा पति का नाम: हरिशंकर मकान संख्या : 41 क आयु : 71 लिंग : महिला	फोटो उपलब्ध है	नाम : नागेंद्र पिता का नाम: हरिशंकर मकान संख्या : 41 क आयु : 53 लिंग : पुरुष	फोटो उपलब्ध है
364	GRW1327790	365	IFV3743481	366	UP/40/198/0603276
नाम : मतिसरी पति का नाम: नागेंद्र मकान संख्या : 41 क आयु : 51 लिंग : महिला	फोटो उपलब्ध है	नाम : मनीषा पिता का नाम: ओमप्रकाश गुप्ता मकान संख्या : 41क आयु : 24 लिंग : महिला	फोटो उपलब्ध है	नाम : तुलसी पिता का नाम: चोकट मकान संख्या : 41 ख आयु : 97 लिंग : पुरुष	फोटो उपलब्ध है
367	GRW1209295	368	GRW2417764	369	UP/40/198/0603277
नाम : राममेश्वर पिता का नाम: तुलसी मकान संख्या : 41 ख आयु : 63 लिंग : पुरुष	फोटो उपलब्ध है	नाम : कौशल्या पति का नाम: रामेश्वर मकान संख्या : 41 ख आयु : 62 लिंग : महिला	फोटो उपलब्ध है	नाम : साबित्री पति का नाम: रामऔतार मकान संख्या : 41 ख आयु : 58 लिंग : महिला	फोटो उपलब्ध है
370	GRW2224095	371	GRW1209311	372	IFV2982098
नाम : प्रहलाद पिता का नाम: तुलसी मकान संख्या : 41 ख आयु : 52 लिंग : पुरुष	फोटो उपलब्ध है	नाम : धर्मावती पति का नाम: प्रहलाद मकान संख्या : 41 ख आयु : 49 लिंग : महिला	फोटो उपलब्ध है	नाम : विजय पिता का नाम: राम औतार मकान संख्या : 41 ख आयु : 40 लिंग : पुरुष	फोटो उपलब्ध है
373	IFV0745224	374	IFV0372516	375	IFV1526268
नाम : संध्या पति का नाम: अजय मकान संख्या : 41 ख आयु : 39 लिंग : महिला	फोटो उपलब्ध है	नाम : लीलावती पति का नाम: विजय मकान संख्या : 41 ख आयु : 38 लिंग : महिला	फोटो उपलब्ध है	नाम : अजय पिता का नाम: रामईश्वर मकान संख्या : 41 ख आयु : 36 लिंग : पुरुष	फोटो उपलब्ध है
376	IFV1526243	377	IFV3294626	378	IFV3294691
नाम : ब्रजेश पिता का नाम: रामअवतार मकान संख्या : 41 ख आयु : 32 लिंग : पुरुष	फोटो उपलब्ध है	नाम : पिंदू कुमार गुप्ता पिता का नाम: प्रल्हाद गुप्ता मकान संख्या : 41 ख आयु : 25 लिंग : पुरुष	फोटो उपलब्ध है	नाम : मिंदू गुप्ता पिता का नाम: प्रल्हाद गुप्ता मकान संख्या : 41 ख आयु : 25 लिंग : पुरुष	फोटो उपलब्ध है
379	IFV3514130	380	IFV3743374	381	IFV4098067
नाम : मुस्कान पिता का नाम: पिंदू कुमार गुप्ता मकान संख्या : 41 ख आयु : 24 लिंग : महिला	फोटो उपलब्ध है	नाम : डिम्पल गुप्ता पिता का नाम: प्रल्हाद गुप्ता मकान संख्या : 41 ख आयु : 23 लिंग : महिला	फोटो उपलब्ध है	नाम : दीपू गुप्ता पिता का नाम: प्रहलाद गुप्ता मकान संख्या : 41 ख आयु : 21 लिंग : महिला	फोटो उपलब्ध है
382	IFV0717587	383	IFV3340627	384	IFV1526912
नाम : राजकुमारी पति का नाम: धर्मेन्द्र मकान संख्या : 42 आयु : 41 लिंग : महिला	फोटो उपलब्ध है	नाम : ज्ञान्ती देवी पति का नाम: राजू मकान संख्या : 42 आयु : 41 लिंग : महिला	फोटो उपलब्ध है	नाम : सहिबुन पति का नाम: राजू मकान संख्या : 42 आयु : 31 लिंग : महिला	फोटो उपलब्ध है
385	GRW1209329	386	UP/40/198/0603079	387	UP/40/198/0603080
नाम : रामदेई पति का नाम: रघुबर मकान संख्या : 42 क आयु : 89 लिंग : महिला	फोटो उपलब्ध है	नाम : हरेराम पिता का नाम: रघुबर मकान संख्या : 42 क आयु : 57 लिंग : पुरुष	फोटो उपलब्ध है	नाम : श्रीराम पिता का नाम: रघुबर मकान संख्या : 42 क आयु : 47 लिंग : पुरुष	फोटो उपलब्ध है
388	IFV0372482	389	IFV2621753	390	IFV3732245
नाम : माधव पिता का नाम: रघुबर मकान संख्या : 42क आयु : 43 लिंग : पुरुष	फोटो उपलब्ध है	नाम : ललीता देवी पति का नाम: जितेंद्र मकान संख्या : ४२क आयु : 39 लिंग : महिला	फोटो उपलब्ध है	नाम : बेदामी देवी पति का नाम: हरेराम गुप्ता मकान संख्या : 42क आयु : 52 लिंग : महिला	फोटो उपलब्ध है

391	UP/40/198/0603081	नाम : धनवा पति का नाम: धेघन मकान संख्या : 42 ख आयु : 81 लिंग : महिला	फोटो उपलब्ध है	392	UP/40/198/0603083	नाम : अशोक पिता का नाम: धेघन मकान संख्या : 42 ख आयु : 47 लिंग : पुरुष	फोटो उपलब्ध है	393	UP/40/198/0603082	नाम : शशीभूषण पिता का नाम: धेघन मकान संख्या : 42 ख आयु : 43 लिंग : पुरुष	फोटो उपलब्ध है
394	IFV1296565	नाम : राजू पिता का नाम: धेघन मकान संख्या : 42ख आयु : 40 लिंग : पुरुष	फोटो उपलब्ध है	395	IFV2747434	नाम : संगीता पति का नाम: सुग्रीव मकान संख्या : 42ख आयु : 32 लिंग : महिला	फोटो उपलब्ध है	396	IFV1526417	नाम : दिलीप पिता का नाम: धेघन मकान संख्या : 42ख आयु : 30 लिंग : पुरुष	फोटो उपलब्ध है
397	GRW1208107	नाम : रामदेव पिता का नाम: हरीकिसुन मकान संख्या : 43 आयु : 47 लिंग : पुरुष	फोटो उपलब्ध है	398	GRW2982866	नाम : कालिन्दी पति का नाम: रामदेव मकान संख्या : 43 आयु : 45 लिंग : महिला	फोटो उपलब्ध है	399	IFV3732286	नाम : तारामती गुप्ता पति का नाम: रितेश गुप्ता मकान संख्या : 43 आयु : 32 लिंग : महिला	फोटो उपलब्ध है
400	IFV2747095	नाम : रितेश पिता का नाम: रामदेव मकान संख्या : 43 आयु : 31 लिंग : पुरुष	फोटो उपलब्ध है	401	UP/40/198/0603087	नाम : दुखनी पति का नाम: मदन मकान संख्या : 44 आयु : 75 लिंग : महिला	फोटो उपलब्ध है	402	GRW1208115	नाम : सलेहरी पति का नाम: लल्लन मकान संख्या : 44 आयु : 67 लिंग : महिला	फोटो उपलब्ध है
403	GRW1208123	नाम : अयोध्या पिता का नाम: फेकू मकान संख्या : 44 आयु : 58 लिंग : पुरुष	फोटो उपलब्ध है	404	UP/40/198/0603280	नाम : भईली पति का नाम: जोध्दा मकान संख्या : 44 आयु : 57 लिंग : महिला	फोटो उपलब्ध है	405	GRW1208131	नाम : जुगुल पिता का नाम: मदन मकान संख्या : 44 आयु : 53 लिंग : पुरुष	फोटो उपलब्ध है
406	UP/40/198/0603281	नाम : छटिया पति का नाम: जुगुल मकान संख्या : 44 आयु : 51 लिंग : महिला	फोटो उपलब्ध है	407	GRW1673581	नाम : बबितापाण्डेय पति का नाम: गुड्डु मकान संख्या : 44 आयु : 51 लिंग : महिला	फोटो उपलब्ध है	408	UP/40/198/0603090	नाम : ओमप्रकाश पिता का नाम: मदन मकान संख्या : 44 आयु : 45 लिंग : पुरुष	फोटो उपलब्ध है
409	IFV2171809	नाम : कमलेश पिता का नाम: ललन मकान संख्या : 44 आयु : 40 लिंग : पुरुष	फोटो उपलब्ध है	410	GRW2982700	नाम : प्रेम पिता का नाम: अयोध्या मकान संख्या : 44 आयु : 38 लिंग : पुरुष	फोटो उपलब्ध है	411	IFV2171452	नाम : गीता पति का नाम: ललन मकान संख्या : 44 आयु : 38 लिंग : महिला	फोटो उपलब्ध है
412	IFV2257616	नाम : लल्लू पिता का नाम: अयोध्या मकान संख्या : 44 आयु : 32 लिंग : पुरुष	फोटो उपलब्ध है	413	IFV2622090	नाम : मुन्नी पति का नाम: बबलू मकान संख्या : 44 आयु : 30 लिंग : महिला	फोटो उपलब्ध है	414	IFV1526276	नाम : बबलू पिता का नाम: अयोध्या मकान संख्या : 44 आयु : 30 लिंग : पुरुष	फोटो उपलब्ध है
415	IFV3264918	नाम : निष्पु गुप्ता पति का नाम: लालू कुमार गुप्ता मकान संख्या : 44 आयु : 28 लिंग : महिला	फोटो उपलब्ध है	416	IFV4150686	नाम : सुमित गुप्ता पिता का नाम: संजय गुप्ता मकान संख्या : 44 आयु : 20 लिंग : पुरुष	फोटो उपलब्ध है	417	UP/40/198/0603092	नाम : रामायण पिता का नाम: कसरी मकान संख्या : 45 आयु : 62 लिंग : पुरुष	फोटो उपलब्ध है
418	GRW2224103	नाम : गीता पति का नाम: रामयण मकान संख्या : 45 आयु : 60 लिंग : महिला	फोटो उपलब्ध है	419	IFV0372276	नाम : संतोष पिता का नाम: रामानन्द मकान संख्या : 45 आयु : 48 लिंग : पुरुष	फोटो उपलब्ध है	420	IFV1248442	नाम : दीपमाला पति का नाम: धनन्जय मकान संख्या : 45 आयु : 36 लिंग : महिला	फोटो उपलब्ध है

421	IFV1248418	422	UP/40/198/0603283	423	GRW1208156
नाम : धनन्जय पिता का नाम: रामायण मकान संख्या : 45 आयु : 36 लिंग : पुरुष	फोटो उपलब्ध है	नाम : बुनिया पति का नाम: भोला मकान संख्या : 46 आयु : 77 लिंग : महिला	फोटो उपलब्ध है	नाम : गीता पति का नाम: भोला मकान संख्या : 46 आयु : 75 लिंग : महिला	फोटो उपलब्ध है
424	GRW1208164	425	UP/40/198/0603093	426	GRW1208180
नाम : शिवजी पिता का नाम: हलखोरी मकान संख्या : 46 आयु : 68 लिंग : पुरुष	फोटो उपलब्ध है	नाम : किसुन पिता का नाम: हलखोरी मकान संख्या : 46 आयु : 65 लिंग : पुरुष	फोटो उपलब्ध है	नाम : प्रभावती पति का नाम: किसुन मकान संख्या : 46 आयु : 63 लिंग : महिला	फोटो उपलब्ध है
427	IFV2172369	428	UP/40/198/0603094	429	GRW2982759
नाम : अजोरिया पति का नाम: विन्दा मकान संख्या : 46 आयु : 52 लिंग : महिला	फोटो उपलब्ध है	नाम : बासदेव पिता का नाम: हलखोरी मकान संख्या : 46 आयु : 50 लिंग : पुरुष	फोटो उपलब्ध है	नाम : बुन्दा पिता का नाम: शिवजी मकान संख्या : 46 आयु : 49 लिंग : पुरुष	फोटो उपलब्ध है
430	IFV1296342	431	IFV2062925	432	IFV2747418
नाम : छोटेला पिता का नाम: शिवाजी मकान संख्या : 46 आयु : 35 लिंग : पुरुष	फोटो उपलब्ध है	नाम : कन्हैया पिता का नाम: करशन मकान संख्या : 46 आयु : 34 लिंग : पुरुष	फोटो उपलब्ध है	नाम : शकुन्तला पति का नाम: छोटेला मकान संख्या : 46 आयु : 33 लिंग : महिला	फोटो उपलब्ध है
433	IFV3865979	434	IFV2746816	435	IFV1526557
नाम : राजू कुशवाहा माता का नाम: गीता मकान संख्या : 46 आयु : 33 लिंग : पुरुष	फोटो उपलब्ध है	नाम : पुनम पति का नाम: कन्हैया मकान संख्या : 46 आयु : 32 लिंग : महिला	फोटो उपलब्ध है	नाम : रीता पति का नाम: राजू मकान संख्या : 46 आयु : 32 लिंग : महिला	फोटो उपलब्ध है
436	IFV1526318	437	GRW1208206	438	UP/40/198/0603286
नाम : हरकेश पिता का नाम: किशुन मकान संख्या : 46 आयु : 31 लिंग : पुरुष	फोटो उपलब्ध है	नाम : प्रभावती पति का नाम: नन्तू मकान संख्या : 48 आयु : 62 लिंग : महिला	फोटो उपलब्ध है	नाम : रामशकल पिता का नाम: बूडू मकान संख्या : 48 आयु : 57 लिंग : पुरुष	फोटो उपलब्ध है
439	GRW1208214	440	GRW2417210	441	IFV3514296
नाम : अमलावती पति का नाम: रामशकल मकान संख्या : 48 आयु : 55 लिंग : महिला	फोटो उपलब्ध है	नाम : अशोक पिता का नाम: नत्थू मकान संख्या : 48 आयु : 41 लिंग : पुरुष	फोटो उपलब्ध है	नाम : रबी देवी पति का नाम: अशोक कुशवाहा मकान संख्या : 48 आयु : 41 लिंग : महिला	फोटो उपलब्ध है
442	IFV1248335	443	IFV2747277	444	IFV1526904
नाम : मनोज पिता का नाम: नत्थू मकान संख्या : 48 आयु : 39 लिंग : पुरुष	फोटो उपलब्ध है	नाम : मालती पति का नाम: मनोज मकान संख्या : 48 आयु : 38 लिंग : महिला	फोटो उपलब्ध है	नाम : धन्नजय पिता का नाम: बांसदेव मकान संख्या : 48 आयु : 32 लिंग : पुरुष	फोटो उपलब्ध है
445	IFV2819977	446	IFV3514262	447	IFV4150538
नाम : राजन कुमार कुशवाहा पिता का नाम: रामशकल कुशवाहा मकान संख्या : 48 आयु : 30 लिंग : पुरुष	फोटो उपलब्ध है	नाम : अगिरा कुशवाहा पति का नाम: प्रमोद कुमार मकान संख्या : 48 आयु : 30 लिंग : महिला	फोटो उपलब्ध है	नाम : उपेन्द्र कुमार कुशवाहा पिता का नाम: रामशकल कुशवाहा मकान संख्या : 48 आयु : 28 लिंग : पुरुष	फोटो उपलब्ध है
448	GRW1208230	449	IFV3514270	450	IFV3514288
नाम : बिपूला पति का नाम: सुबाष मकान संख्या : 49 आयु : 49 लिंग : महिला	फोटो उपलब्ध है	नाम : सविता देवी पति का नाम: अर्जुन कुशवाहा मकान संख्या : 49 आयु : 27 लिंग : महिला	फोटो उपलब्ध है	नाम : रंजीत कुशवाहा पिता का नाम: सुभाष कुशवाहा मकान संख्या : 49 आयु : 25 लिंग : पुरुष	फोटो उपलब्ध है

451	UP/40/198/0603098	452	IFV2726925	453	IFV1026269
नाम : रामअयोध्या पिता का नाम: दहारी मकान संख्या : 50 आयु : 54 लिंग : पुरुष	फोटो उपलब्ध है	नाम : मालती देवी पति का नाम: रामअयोध्या मकान संख्या : 50 आयु : 54 लिंग : महिला	फोटो उपलब्ध है	नाम : राम दयाल पिता का नाम: विक्रम मकान संख्या : 50 आयु : 43 लिंग : पुरुष	फोटो उपलब्ध है
454	IFV2621613	455	GRW2417137	456	IFV2439883
नाम : रम्भा पति का नाम: रामदयाल मकान संख्या : ५० आयु : 42 लिंग : महिला	फोटो उपलब्ध है	नाम : धर्मवीर पिता का नाम: सुखारी मकान संख्या : 50 आयु : 40 लिंग : पुरुष	फोटो उपलब्ध है	नाम : वविता पति का नाम: धर्मवीर मकान संख्या : 50 आयु : 36 लिंग : महिला	फोटो उपलब्ध है
457	IFV2306454	458	UP/40/198/0603290	459	GRW2982791
नाम : कुलदीप पिता का नाम: रामअयोध्या मकान संख्या : 50 आयु : 32 लिंग : पुरुष	फोटो उपलब्ध है	नाम : बदरी पिता का नाम: रनू मकान संख्या : 51 आयु : 78 लिंग : पुरुष	फोटो उपलब्ध है	नाम : दुर्गा दयाल पिता का नाम: बदरी मकान संख्या : 51 आयु : 42 लिंग : पुरुष	फोटो उपलब्ध है
460	GRW2224137	461	IFV2982007	462	GRW2982676
नाम : इन्दू पति का नाम: विश्राम मकान संख्या : 51 आयु : 41 लिंग : महिला	फोटो उपलब्ध है	नाम : सुनीता पति का नाम: दूर्गादयाल मकान संख्या : 51 आयु : 40 लिंग : महिला	फोटो उपलब्ध है	नाम : ब्रजेश पिता का नाम: बदरी मकान संख्या : 51 आयु : 39 लिंग : पुरुष	फोटो उपलब्ध है
463	IFV2306389	464	IFV3514122	465	IFV3514114
नाम : श्रीमती देवी पति का नाम: ब्रजेश मकान संख्या : 51 आयु : 37 लिंग : महिला	फोटो उपलब्ध है	नाम : रवि कुमार गुप्ता पिता का नाम: विश्राम गुप्ता मकान संख्या : 51 आयु : 27 लिंग : पुरुष	फोटो उपलब्ध है	नाम : निधी गुप्ता पति का नाम: रवि प्रकाश गुप्ता मकान संख्या : 51 आयु : 24 लिंग : महिला	फोटो उपलब्ध है
466	UP/40/198/0603293	467	IFV1213420	468	UP/40/198/0603294
नाम : राजेन्द्र पिता का नाम: मुनेसर मकान संख्या : 52 आयु : 63 लिंग : पुरुष	फोटो उपलब्ध है	नाम : ताराचन्द पिता का नाम: नगीना मकान संख्या : 52 आयु : 62 लिंग : पुरुष	फोटो उपलब्ध है	नाम : रामकली पति का नाम: राजेन्द्र मकान संख्या : 52 आयु : 62 लिंग : महिला	फोटो उपलब्ध है
469	UP/40/198/0603292	470	UP/40/198/0603100	471	GRW1208289
नाम : गंगोत्री पति का नाम: ताराचन्द मकान संख्या : 52 आयु : 61 लिंग : महिला	फोटो उपलब्ध है	नाम : हरिमोहन पिता का नाम: नगीना मकान संख्या : 52 आयु : 57 लिंग : पुरुष	फोटो उपलब्ध है	नाम : लिलावती पति का नाम: हरिमोहन मकान संख्या : 52 आयु : 55 लिंग : महिला	फोटो उपलब्ध है
472	GRW2224152	473	IFV0372128	474	IFV0372110
नाम : नरसिंह पिता का नाम: नगीना मकान संख्या : 52 आयु : 52 लिंग : पुरुष	फोटो उपलब्ध है	नाम : रीना पति का नाम: अशोक मकान संख्या : 52 आयु : 42 लिंग : महिला	फोटो उपलब्ध है	नाम : संजय पिता का नाम: मंगल मकान संख्या : 52 आयु : 41 लिंग : पुरुष	फोटो उपलब्ध है
475	IFV0372219	476	IFV2820132	477	IFV0372292
नाम : रीना पति का नाम: अरूण मकान संख्या : 52 आयु : 38 लिंग : महिला	फोटो उपलब्ध है	नाम : संतोष पिता का नाम: रजिन्दर मकान संख्या : 52 आयु : 38 लिंग : पुरुष	फोटो उपलब्ध है	नाम : बिटु पिता का नाम: ताराचन्द मकान संख्या : 52 आयु : 36 लिंग : पुरुष	फोटो उपलब्ध है
478	IFV2062644	479	IFV2062669	480	IFV2171734
नाम : पप्पू पिता का नाम: राजेन्द्र मकान संख्या : 52 आयु : 33 लिंग : पुरुष	फोटो उपलब्ध है	नाम : सीतू पिता का नाम: हरिमोहन मकान संख्या : 52 आयु : 32 लिंग : पुरुष	फोटो उपलब्ध है	नाम : दिलीप पिता का नाम: हरिमोहन मकान संख्या : 52 आयु : 32 लिंग : पुरुष	फोटो उपलब्ध है

481	IFV3514445	नाम : मिथिलेश कुमार पिता का नाम: नरसिंह पाण्डेय मकान संख्या : 52 आयु : 24 लिंग : पुरुष	फोटो उपलब्ध है	482	UP/40/198/0603102	नाम : हरेराम पिता का नाम: गनेश मकान संख्या : 54 आयु : 62 लिंग : पुरुष	फोटो उपलब्ध है	483	UP/40/198/0603295	नाम : परमेश्वर पिता का नाम: गनेश मकान संख्या : 54 आयु : 47 लिंग : पुरुष	फोटो उपलब्ध है
484	GRW2224160	नाम : पूनम देवी माता का नाम: हरेराम मकान संख्या : 54 आयु : 47 लिंग : महिला	फोटो उपलब्ध है	485	IFV2062743	नाम : केशव पिता का नाम: हरेराम मकान संख्या : 54 आयु : 30 लिंग : पुरुष	फोटो उपलब्ध है	486	IFV1527118	नाम : सविता पति का नाम: सुखदेव मकान संख्या : 55 आयु : 60 लिंग : महिला	फोटो उपलब्ध है
487	IFV0372532	नाम : सीमा पति का नाम: विपिन मकान संख्या : 55 आयु : 44 लिंग : महिला	फोटो उपलब्ध है	488	GRW2224178	नाम : विपिन बिहारी पिता का नाम: सुखदेव मकान संख्या : 55 आयु : 41 लिंग : पुरुष	फोटो उपलब्ध है	489	IFV1213396	नाम : अर्जुन पिता का नाम: सुखदेव मकान संख्या : 55 आयु : 36 लिंग : पुरुष	फोटो उपलब्ध है
490	IFV2898690	नाम : शिल्पी पाण्डेय पति का नाम: अर्जुन पाण्डेय मकान संख्या : 55 आयु : 31 लिंग : महिला	फोटो उपलब्ध है	491	IFV3992344	नाम : शिखा पाण्डेय पिता का नाम: बिपिन बिहारी पाण्डेय मकान संख्या : 55 आयु : 20 लिंग : महिला	फोटो उपलब्ध है	492	IFV2306405	नाम : शंकर पिता का नाम: हरिहर मकान संख्या : 56 आयु : 77 लिंग : पुरुष	फोटो उपलब्ध है
493	UP/40/198/0603298	नाम : कृष्णावती पति का नाम: शंकर मकान संख्या : 56 आयु : 72 लिंग : महिला	फोटो उपलब्ध है	494	IFV2171932	नाम : लालजी पिता का नाम: शंकर मकान संख्या : 56 आयु : 66 लिंग : पुरुष	फोटो उपलब्ध है	495	IFV2982122	नाम : राजदेव पिता का नाम: हरिहर मकान संख्या : 56 आयु : 63 लिंग : पुरुष	फोटो उपलब्ध है
496	UP/40/198/0603297	नाम : फूलमतिा पति का नाम: राजदेव मकान संख्या : 56 आयु : 62 लिंग : महिला	फोटो उपलब्ध है	497	IFV1248491	नाम : माया पति का नाम: बबलू मकान संख्या : 56 आयु : 47 लिंग : महिला	फोटो उपलब्ध है	498	IFV1296367	नाम : संजय पिता का नाम: शंकर मकान संख्या : 56 आयु : 45 लिंग : पुरुष	फोटो उपलब्ध है
499	IFV1296359	नाम : किरन पति का नाम: संजय मकान संख्या : 56 आयु : 44 लिंग : महिला	फोटो उपलब्ध है	500	IFV0372359	नाम : जितेन्द्र पिता का नाम: राजदेव मकान संख्या : 56 आयु : 41 लिंग : पुरुष	फोटो उपलब्ध है	501	IFV2439891	नाम : तारा पति का नाम: जितेन्द्र मकान संख्या : 56 आयु : 38 लिंग : महिला	फोटो उपलब्ध है
502	IFV0745208	नाम : उपेन्द्र पिता का नाम: राजदेव मकान संख्या : 56 आयु : 36 लिंग : पुरुष	फोटो उपलब्ध है	503	UP/40/198/0603104	नाम : अमीर पिता का नाम: मुनेसर मकान संख्या : 57 आयु : 53 लिंग : पुरुष	फोटो उपलब्ध है	504	GRW1208339	नाम : ज्ञान्ती पति का नाम: अमीर मकान संख्या : 57 आयु : 52 लिंग : महिला	फोटो उपलब्ध है
505	UP/40/198/0603196	नाम : पूजा पिता का नाम: मुनेसर मकान संख्या : 57 आयु : 51 लिंग : पुरुष	फोटो उपलब्ध है	506	UP/40/198/0603299	नाम : कमलवाती पति का नाम: पुजा मकान संख्या : 57 आयु : 50 लिंग : महिला	फोटो उपलब्ध है	507	IFV2306397	नाम : श्रीराम पिता का नाम: मुनेश्वर मकान संख्या : 57 आयु : 49 लिंग : पुरुष	फोटो उपलब्ध है
508	UP/40/198/0603300	नाम : श्रीराम पिता का नाम: चगिया मकान संख्या : 57 आयु : 47 लिंग : पुरुष	फोटो उपलब्ध है	509	GRW1208313	नाम : बबलू पिता का नाम: राजदेव मकान संख्या : 57 आयु : 45 लिंग : पुरुष	फोटो उपलब्ध है	510	GRW1209436	नाम : सिकन्दर पिता का नाम: सत्यनरायन मकान संख्या : 57 आयु : 42 लिंग : पुरुष	फोटो उपलब्ध है

511	IFV1316629	512	IFV0745190	513	IFV1296508
नाम : सावित्री पति का नाम: श्रीराम मकान संख्या : 57 आयु : 38 लिंग : महिला	फोटो उपलब्ध है	नाम : पुष्पा पति का नाम: सिकन्दर मकान संख्या : 57 आयु : 37 लिंग : महिला	फोटो उपलब्ध है	नाम : अंजेश पिता का नाम: अमिर मकान संख्या : 57 आयु : 33 लिंग : पुरुष	फोटो उपलब्ध है
514	IFV3807021	515	IFV3865243	516	UP/40/198/0603302
नाम : सोनी पिता का नाम: पूजा यादव मकान संख्या : 57 आयु : 22 लिंग : महिला	फोटो उपलब्ध है	नाम : वंदना यादव पिता का नाम: आमीर मकान संख्या : 57 आयु : 22 लिंग : पुरुष	फोटो उपलब्ध है	नाम : बिन्दा पति का नाम: रंगीला मकान संख्या : 58 आयु : 72 लिंग : महिला	फोटो उपलब्ध है
517	UP/40/198/0603301	518	IFV2623734	519	IFV1296524
नाम : रंगीला पति का नाम: शिवपुनज मकान संख्या : 58 आयु : 69 लिंग : महिला	फोटो उपलब्ध है	नाम : हीरालाल पिता का नाम: शिवपुनज मकान संख्या : 58 आयु : 67 लिंग : पुरुष	फोटो उपलब्ध है	नाम : रंगलाल पिता का नाम: शिवपुनज मकान संख्या : 58 आयु : 65 लिंग : पुरुष	फोटो उपलब्ध है
520	IFV1316587	521	UP/40/198/0603303	522	GRW1208354
नाम : अरविन्द पिता का नाम: शिवपुनज मकान संख्या : 58 आयु : 62 लिंग : पुरुष	फोटो उपलब्ध है	नाम : सुखली पति का नाम: अरविन्द मकान संख्या : 58 आयु : 60 लिंग : महिला	फोटो उपलब्ध है	नाम : रवींद्र पिता का नाम: शिवपुनज मकान संख्या : 58 आयु : 49 लिंग : पुरुष	फोटो उपलब्ध है
523	UP/40/198/0603304	524	IFV2062784	525	IFV2062792
नाम : जयन्ती पति का नाम: रविन्दर मकान संख्या : 58 आयु : 47 लिंग : महिला	फोटो उपलब्ध है	नाम : पवन पिता का नाम: अरविन्द मकान संख्या : 58 आयु : 32 लिंग : पुरुष	फोटो उपलब्ध है	नाम : कमलेश पिता का नाम: रंगलाल मकान संख्या : 58 आयु : 32 लिंग : पुरुष	फोटो उपलब्ध है
526	IFV1296516	527	IFV2898732	528	IFV3807112
नाम : सुजीत कुमार गौड़ पिता का नाम: रंगीला मकान संख्या : 58 आयु : 31 लिंग : पुरुष	फोटो उपलब्ध है	नाम : राधा देवी पति का नाम: सुजीत कुमार गौड़ मकान संख्या : 58 आयु : 29 लिंग : महिला	फोटो उपलब्ध है	नाम : शोभा पिता का नाम: अरविंद मकान संख्या : 58 आयु : 25 लिंग : महिला	फोटो उपलब्ध है
529	UP/40/198/0603106	530	IFV2063626	531	IFV0372474
नाम : सुर्यदेव पिता का नाम: सुदामा मकान संख्या : 59 आयु : 53 लिंग : पुरुष	फोटो उपलब्ध है	नाम : उर्मिला पति का नाम: सुर्यदेव मकान संख्या : 59 आयु : 51 लिंग : महिला	फोटो उपलब्ध है	नाम : संगीता पति का नाम: लक्ष्मण मकान संख्या : 59 आयु : 38 लिंग : महिला	फोटो उपलब्ध है
532	UP/40/198/0603309	533	IFV3813417	534	IFV2898674
नाम : सुशीला पति का नाम: चंचल मकान संख्या : 59ख आयु : 62 लिंग : महिला	फोटो उपलब्ध है	नाम : निपून्जय गौड़ पिता का नाम: चंचल गौड़ मकान संख्या : 59ख आयु : 22 लिंग : पुरुष	फोटो उपलब्ध है	नाम : प्रतिमा देवी पति का नाम: गोविन्द मकान संख्या : 60 आयु : 31 लिंग : महिला	फोटो उपलब्ध है
535	IFV1526433	536	GRW1208834	537	GRW1208842
नाम : गोविन्द शर्मा पिता का नाम: विनोद शर्मा मकान संख्या : 60 आयु : 30 लिंग : पुरुष	फोटो उपलब्ध है	नाम : किशोर पिता का नाम: विक्रम मकान संख्या : 60क आयु : 83 लिंग : पुरुष	फोटो उपलब्ध है	नाम : विनोद पिता का नाम: किशोर मकान संख्या : 60क आयु : 52 लिंग : पुरुष	फोटो उपलब्ध है
538	UP/40/198/0603310	539	GRW2417384	540	IFV3869559
नाम : सनकशिया पति का नाम: विनोद मकान संख्या : 60क आयु : 49 लिंग : महिला	फोटो उपलब्ध है	नाम : सुनीता पति का नाम: राकेश मकान संख्या : 60क आयु : 44 लिंग : महिला	फोटो उपलब्ध है	नाम : राकेश शर्मा अन्य: सुनीता सुनीता मकान संख्या : 60के आयु : 44 लिंग : पुरुष	फोटो उपलब्ध है

541	GRW2417392	542	IFV3807047	543	IFV4097945
नाम : गुड्डी पति का नाम: दिलीप मकान संख्या : 60क आयु : 41 लिंग : महिला	फोटो उपलब्ध है	नाम : अनामिका शर्मा पिता का नाम: राकेश शर्मा मकान संख्या : 60क आयु : 23 लिंग : महिला	फोटो उपलब्ध है	नाम : शीतल शर्मा पिता का नाम: राकेश शर्मा मकान संख्या : 60 क आयु : 20 लिंग : महिला	फोटो उपलब्ध है
544	UP/40/198/0603197	545	GRW1208388	546	UP/40/198/0603312
नाम : इन्द्रावती पति का नाम: सत्यदेव मकान संख्या : 60ख आयु : 72 लिंग : महिला	फोटो उपलब्ध है	नाम : अशोक पिता का नाम: भीखम मकान संख्या : 61 आयु : 52 लिंग : पुरुष	फोटो उपलब्ध है	नाम : सहोदरा पति का नाम: अशोक मकान संख्या : 61 आयु : 50 लिंग : महिला	फोटो उपलब्ध है
547	UP/40/198/0603110	548	IFV2062859	549	IFV3864204
नाम : विजय पिता का नाम: भीखम मकान संख्या : 61 आयु : 47 लिंग : पुरुष	फोटो उपलब्ध है	नाम : हरी पिता का नाम: अशोक मकान संख्या : 61 आयु : 32 लिंग : पुरुष	फोटो उपलब्ध है	नाम : संजू शर्मा पिता का नाम: अशोक मकान संख्या : 61 आयु : 26 लिंग : महिला	फोटो उपलब्ध है
550	IFV3807062	551	IFV4034435	552	IFV4034468
नाम : शिल्पी शर्मा पति का नाम: हरी शर्मा मकान संख्या : 61 आयु : 22 लिंग : महिला	फोटो उपलब्ध है	नाम : मंटू कुमार शर्मा पिता का नाम: विजय शर्मा मकान संख्या : 61 आयु : 21 लिंग : पुरुष	फोटो उपलब्ध है	नाम : बाबु शर्मा पिता का नाम: अशोक शर्मा मकान संख्या : 61 आयु : 20 लिंग : पुरुष	फोटो उपलब्ध है
553	IFV4042180	554	IFV2746618	555	UP/40/198/0603313
नाम : प्रिंस शर्मा पिता का नाम: विजय शर्मा मकान संख्या : 61 आयु : 20 लिंग : पुरुष	फोटो उपलब्ध है	नाम : बचिया पति का नाम: रामनारायन मकान संख्या : 62 आयु : 64 लिंग : महिला	फोटो उपलब्ध है	नाम : ब्यास पिता का नाम: रमायन मकान संख्या : 62 आयु : 45 लिंग : पुरुष	फोटो उपलब्ध है
556	IFV0372383	557	IFV3640364	558	IFV3640356
नाम : सीमा पति का नाम: व्यास मकान संख्या : 62 आयु : 41 लिंग : महिला	फोटो उपलब्ध है	नाम : रामप्रवेश प्रसाद पिता का नाम: रामचंद्र प्रसाद मकान संख्या : 63 आयु : 24 लिंग : पुरुष	फोटो उपलब्ध है	नाम : विशकर्मा कुमार पिता का नाम: रामचंद्र प्रसाद मकान संख्या : 63 आयु : 24 लिंग : पुरुष	फोटो उपलब्ध है
559	UP/40/198/0603112	560	UP/40/198/0603314	561	IFV2982130
नाम : चिन्ता पति का नाम: बलिराम मकान संख्या : 64 आयु : 72 लिंग : महिला	फोटो उपलब्ध है	नाम : चन्द्रभूषण पिता का नाम: बलिराम मकान संख्या : 64 आयु : 52 लिंग : पुरुष	फोटो उपलब्ध है	नाम : माला पति का नाम: चन्द्रभूषण मकान संख्या : 64 आयु : 49 लिंग : महिला	फोटो उपलब्ध है
562	IFV2746824	563	GRW2224236	564	IFV2747327
नाम : संगीता पति का नाम: रविन्दर मकान संख्या : 64 आयु : 42 लिंग : महिला	फोटो उपलब्ध है	नाम : हरिन्दर पिता का नाम: शिवजी मकान संख्या : 64 आयु : 41 लिंग : पुरुष	फोटो उपलब्ध है	नाम : ममता पति का नाम: हरिन्दर मकान संख्या : 64 आयु : 36 लिंग : महिला	फोटो उपलब्ध है
565	IFV2063204	566	IFV4076964	567	UP/40/198/0603315
नाम : नीवकी पिता का नाम: चन्द्रभूषण मकान संख्या : 64 आयु : 32 लिंग : महिला	फोटो उपलब्ध है	नाम : अतुल पाण्डेय पिता का नाम: चंद्रभूषण पाण्डेय मकान संख्या : 64 आयु : 21 लिंग : पुरुष	फोटो उपलब्ध है	नाम : कुसुमावती पति का नाम: चन्द्रिका मकान संख्या : 65 आयु : 67 लिंग : महिला	फोटो उपलब्ध है
568	GRW2984482	569	IFV1947589	570	IFV2440048
नाम : उर्मिला पति का नाम: राजेश मकान संख्या : 65 आयु : 48 लिंग : महिला	फोटो उपलब्ध है	नाम : अजय पिता का नाम: चन्द्रिका मकान संख्या : 65 आयु : 36 लिंग : पुरुष	फोटो उपलब्ध है	नाम : विजय पिता का नाम: चन्द्रिका मकान संख्या : 65 आयु : 31 लिंग : पुरुष	फोटो उपलब्ध है

571	IFV3294568	IFV3294568	572	IFV4121216	IFV4121216	573	UP/40/198/0603316	UP/40/198/0603316
नाम : तार्केश्वर प्रसाद पिता का नाम: जवाहर प्रसाद मकान संख्या : 65 आयु : 28 लिंग : पुरुष	फोटो उपलब्ध है	फोटो उपलब्ध है	नाम : रवि शर्मा पिता का नाम: विनोद शर्मा मकान संख्या : 65 आयु : 23 लिंग : पुरुष	फोटो उपलब्ध है	फोटो उपलब्ध है	नाम : लैकुन पिता का नाम: हनीफ मकान संख्या : 66 आयु : 64 लिंग : महिला	फोटो उपलब्ध है	फोटो उपलब्ध है
574	IFV1248384	IFV1248384	575	IFV1248392	IFV1248392	576	IFV1296573	IFV1296573
नाम : असलम पिता का नाम: लैकुन मकान संख्या : 66 आयु : 37 लिंग : पुरुष	फोटो उपलब्ध है	फोटो उपलब्ध है	नाम : नूरआलम पिता का नाम: लैकुन मकान संख्या : 66 आयु : 36 लिंग : पुरुष	फोटो उपलब्ध है	फोटो उपलब्ध है	नाम : शैलाखातून पिता का नाम: असलम मकान संख्या : 66 आयु : 35 लिंग : महिला	फोटो उपलब्ध है	फोटो उपलब्ध है
577	IFV2306413	IFV2306413	578	GRW2780088	GRW2780088	579	UP/40/198/0603318	UP/40/198/0603318
नाम : हिसाब आलम पिता का नाम: हनीफ मकान संख्या : 66 आयु : 31 लिंग : पुरुष	फोटो उपलब्ध है	फोटो उपलब्ध है	नाम : रसुलिया पिता का नाम: नवीहसन मकान संख्या : 67 आयु : 72 लिंग : महिला	फोटो उपलब्ध है	फोटो उपलब्ध है	नाम : अली पिता का नाम: मनभरन मकान संख्या : 67 आयु : 70 लिंग : पुरुष	फोटो उपलब्ध है	फोटो उपलब्ध है
580	UP/40/198/0603319	UP/40/198/0603319	581	UP/40/198/0603320	UP/40/198/0603320	582	UP/40/198/0603322	UP/40/198/0603322
नाम : सुनैना पिता का नाम: अली मकान संख्या : 67 आयु : 69 लिंग : महिला	फोटो उपलब्ध है	फोटो उपलब्ध है	नाम : साहबदीन पिता का नाम: मनभरन मकान संख्या : 67 आयु : 67 लिंग : पुरुष	फोटो उपलब्ध है	फोटो उपलब्ध है	नाम : सुगन्ती पिता का नाम: हंशू मकान संख्या : 67 आयु : 65 लिंग : पुरुष	फोटो उपलब्ध है	फोटो उपलब्ध है
583	GRW1208420	GRW1208420	584	UP/40/198/0603321	UP/40/198/0603321	585	UP/40/198/0603323	UP/40/198/0603323
नाम : नजमा पिता का नाम: साहबदीन मकान संख्या : 67 आयु : 65 लिंग : महिला	फोटो उपलब्ध है	फोटो उपलब्ध है	नाम : हंशू पिता का नाम: मनभरन मकान संख्या : 67 आयु : 63 लिंग : पुरुष	फोटो उपलब्ध है	फोटो उपलब्ध है	नाम : जैनुदीन पिता का नाम: अली मकान संख्या : 67 आयु : 47 लिंग : पुरुष	फोटो उपलब्ध है	फोटो उपलब्ध है
586	GRW1208438	GRW1208438	587	IFV1213412	IFV1213412	588	IFV0372540	IFV0372540
नाम : सकीला पिता का नाम: जैनुदीन मकान संख्या : 67 आयु : 45 लिंग : महिला	फोटो उपलब्ध है	फोटो उपलब्ध है	नाम : फिरोज पिता का नाम: अलीहसन मकान संख्या : 67 आयु : 38 लिंग : पुरुष	फोटो उपलब्ध है	फोटो उपलब्ध है	नाम : अनिता पिता का नाम: फिरोज मकान संख्या : 67 आयु : 37 लिंग : महिला	फोटो उपलब्ध है	फोटो उपलब्ध है
589	IFV2306421	IFV2306421	590	IFV2439909	IFV2439909	591	IFV2063451	IFV2063451
नाम : रूस्तम पिता का नाम: साहब दीन मकान संख्या : 67 आयु : 37 लिंग : पुरुष	फोटो उपलब्ध है	फोटो उपलब्ध है	नाम : खुर्शिद पिता का नाम: हंसू मकान संख्या : 67 आयु : 36 लिंग : पुरुष	फोटो उपलब्ध है	फोटो उपलब्ध है	नाम : सीतारा पिता का नाम: खुर्शिद मकान संख्या : 67 आयु : 34 लिंग : महिला	फोटो उपलब्ध है	फोटो उपलब्ध है
592	IFV3726130	IFV3726130	593	IFV3873106	IFV3873106	594	IFV3340692	IFV3340692
नाम : अजरुद्दीन आलम पिता का नाम: जैनुदीन मकान संख्या : 67 आयु : 26 लिंग : पुरुष	फोटो उपलब्ध है	फोटो उपलब्ध है	नाम : नसरुद्दीन आलम पिता का नाम: जैनुदीन मकान संख्या : 67 आयु : 24 लिंग : पुरुष	फोटो उपलब्ध है	फोटो उपलब्ध है	नाम : नसरुद्दीन पिता का नाम: हसनैन मकान संख्या : 68 आयु : 37 लिंग : पुरुष	फोटो उपलब्ध है	फोटो उपलब्ध है
595	IFV1526714	IFV1526714	596	IFV1526722	IFV1526722	597	GRW1208875	GRW1208875
नाम : सुल्तान पिता का नाम: सुकुल्लाह मकान संख्या : 68 आयु : 32 लिंग : पुरुष	फोटो उपलब्ध है	फोटो उपलब्ध है	नाम : रुकसाना पिता का नाम: सुल्तान मकान संख्या : 68 आयु : 32 लिंग : महिला	फोटो उपलब्ध है	फोटो उपलब्ध है	नाम : मुख्तार पिता का नाम: हाकीम मकान संख्या : 68क आयु : 69 लिंग : पुरुष	फोटो उपलब्ध है	फोटो उपलब्ध है
598	UP/40/198/0603328	UP/40/198/0603328	599	UP/40/198/0603199	UP/40/198/0603199	600	UP/40/198/0603200	UP/40/198/0603200
नाम : कुनैशी पिता का नाम: मुख्तार मकान संख्या : 68क आयु : 67 लिंग : महिला	फोटो उपलब्ध है	फोटो उपलब्ध है	नाम : शुकुरुल्लाह% पिता का नाम: हाकीम मकान संख्या : 68क आयु : 63 लिंग : पुरुष	फोटो उपलब्ध है	फोटो उपलब्ध है	नाम : मतीगन पिता का नाम: शुकुरुल्लाह मकान संख्या : 68क आयु : 62 लिंग : महिला	फोटो उपलब्ध है	फोटो उपलब्ध है

601	UP/40/198/0603114	602	IFV3514403	603	IFV3514379
नाम : हसनैन पिता का नाम: अलीसेर मकान संख्या : 68क आयु : 61 लिंग : पुरुष	फोटो उपलब्ध है	नाम : मिरहसन पिता का नाम: अलीशेर मकान संख्या : 68क आयु : 48 लिंग : पुरुष	फोटो उपलब्ध है	नाम : गैरुल नेशा पिता का नाम: मीर हसन मकान संख्या : 68क आयु : 45 लिंग : महिला	फोटो उपलब्ध है
604	GRW2224244	605	GRW2224251	606	IFV1248640
नाम : नवीहुसैन पिता का नाम: मीद मकान संख्या : 68क आयु : 42 लिंग : पुरुष	फोटो उपलब्ध है	नाम : ताहीर पिता का नाम: हसनैन मकान संख्या : 68क आयु : 42 लिंग : पुरुष	फोटो उपलब्ध है	नाम : औरंगजेब पिता का नाम: मीरहसन मकान संख्या : 68क आयु : 37 लिंग : पुरुष	फोटो उपलब्ध है
607	IFV2747111	608	IFV1296490	609	IFV1527100
नाम : मनाफ पिता का नाम: हसनैन मकान संख्या : 68क आयु : 34 लिंग : पुरुष	फोटो उपलब्ध है	नाम : समसुलहक पिता का नाम: मोरहसन मकान संख्या : 68क आयु : 33 लिंग : पुरुष	फोटो उपलब्ध है	नाम : अखतर पिता का नाम: वकिल मकान संख्या : 68क आयु : 31 लिंग : पुरुष	फोटो उपलब्ध है
610	IFV3775319	611	IFV3893633	612	IFV3514361
नाम : लाडली बेगम पति का नाम: औरंगजेब मकान संख्या : 68क आयु : 30 लिंग : महिला	फोटो उपलब्ध है	नाम : फ़ातमा ख़ातुन पति का नाम: हसनैन मकान संख्या : 68 के आयु : 27 लिंग : महिला	फोटो उपलब्ध है	नाम : रबीना ख़ातुन पति का नाम: अख़्दर आलम मकान संख्या : 68क आयु : 26 लिंग : महिला	फोटो उपलब्ध है
613	IFV3952116	614	GRW2224277	615	IFV0372235
नाम : रिंकी ख़ातुन पिता का नाम: ताहिर मकान संख्या : 68 क आयु : 24 लिंग : महिला	फोटो उपलब्ध है	नाम : शुभावती पति का नाम: विजय मकान संख्या : 69 आयु : 45 लिंग : महिला	फोटो उपलब्ध है	नाम : इम्तेयाज पिता का नाम: इस्लाम मकान संख्या : 71 आयु : 56 लिंग : पुरुष	फोटो उपलब्ध है
616	IFV0372227	617	IFV2306488	618	GRW1208453
नाम : नुरैसी पति का नाम: इस्लाम मकान संख्या : 71 आयु : 53 लिंग : महिला	फोटो उपलब्ध है	नाम : साहब हुसेन पिता का नाम: उसमान मकान संख्या : 71 आयु : 51 लिंग : पुरुष	फोटो उपलब्ध है	नाम : शैरा पति का नाम: साहब हुसेन मकान संख्या : 71 आयु : 47 लिंग : महिला	फोटो उपलब्ध है
619	IFV2982148	620	IFV2982155	621	IFV2439925
नाम : युनुस पिता का नाम: कासीमअली मकान संख्या : 72 आयु : 53 लिंग : पुरुष	फोटो उपलब्ध है	नाम : शिवरतनी पति का नाम: युनुस मकान संख्या : 72 आयु : 51 लिंग : महिला	फोटो उपलब्ध है	नाम : रफीक पिता का नाम: कासीम मकान संख्या : 72 आयु : 50 लिंग : पुरुष	फोटो उपलब्ध है
622	IFV2172211	623	IFV2062883	624	IFV2062891
नाम : गुडिया पति का नाम: शाहिद मकान संख्या : 72 आयु : 44 लिंग : महिला	फोटो उपलब्ध है	नाम : शाहीद पिता का नाम: कासीम मकान संख्या : 72 आयु : 36 लिंग : पुरुष	फोटो उपलब्ध है	नाम : हबीब पिता का नाम: कासीम मकान संख्या : 72 आयु : 34 लिंग : पुरुष	फोटो उपलब्ध है
625	IFV2063469	626	IFV2257632	627	IFV3640315
नाम : शबनम पति का नाम: हबीब मकान संख्या : 72 आयु : 34 लिंग : महिला	फोटो उपलब्ध है	नाम : बेचू पिता का नाम: युनुस मकान संख्या : 72 आयु : 32 लिंग : पुरुष	फोटो उपलब्ध है	नाम : तबस्सुम ख़ातुन पति का नाम: बेचू मकान संख्या : 72 आयु : 24 लिंग : महिला	फोटो उपलब्ध है
628	GRW1208495	629	IFV1395706	630	GRW2417723
नाम : मजीद पिता का नाम: नधुनी मकान संख्या : 73 आयु : 72 लिंग : पुरुष	फोटो उपलब्ध है	नाम : सोबरा पिता का नाम: फतेह मकान संख्या : 73 आयु : 67 लिंग : पुरुष	फोटो उपलब्ध है	नाम : फतेह पिता का नाम: मजीद मकान संख्या : 73 आयु : 67 लिंग : पुरुष	फोटो उपलब्ध है

631	IFV1526508	नाम : आमिर हुसैन पिता का नाम: रोज मोहम्मद मकान संख्या : 73 आयु : 36 लिंग : पुरुष	फोटो उपलब्ध है	632	IFV2062909	नाम : जमीर पिता का नाम: रोजमुहमद मकान संख्या : 73 आयु : 34 लिंग : पुरुष	फोटो उपलब्ध है	633	IFV2062735	नाम : सददाम पिता का नाम: रोजमुहमद मकान संख्या : 73 आयु : 33 लिंग : पुरुष	फोटो उपलब्ध है
634	IFV2063196	नाम : अफसाना पति का नाम: अमीर हुसेन मकान संख्या : 73 आयु : 33 लिंग : महिला	फोटो उपलब्ध है	635	IFV3514429	नाम : सितारा बेगम पति का नाम: मकसद अली मकान संख्या : 73 आयु : 33 लिंग : महिला	फोटो उपलब्ध है	636	IFV3813458	नाम : शफ़ीना पति का नाम: सुबू मकान संख्या : 73 आयु : 25 लिंग : महिला	फोटो उपलब्ध है
637	GRW2982718	नाम : सम्भु पिता का नाम: सुधू मकान संख्या : 75 आयु : 51 लिंग : पुरुष	फोटो उपलब्ध है	638	IFV0372557	नाम : राजा ब्रक्ष पिता का नाम: सुधू मकान संख्या : 75 आयु : 49 लिंग : पुरुष	फोटो उपलब्ध है	639	IFV0372177	नाम : सुनैना पति का नाम: राजब्रक्ष मकान संख्या : 75 आयु : 48 लिंग : महिला	फोटो उपलब्ध है
640	IFV0372581	नाम : रमाकान्त पिता का नाम: सुधू मकान संख्या : 75 आयु : 47 लिंग : पुरुष	फोटो उपलब्ध है	641	GRW2982692	नाम : मालती पति का नाम: रामाकान्त मकान संख्या : 75 आयु : 43 लिंग : महिला	फोटो उपलब्ध है	642	GRW2224293	नाम : नजामुद्दीन पिता का नाम: हदीश मकान संख्या : 75क आयु : 84 लिंग : पुरुष	फोटो उपलब्ध है
643	GRW1327741	नाम : तैयब पिता का नाम: निजामुद्दीन मकान संख्या : 75क आयु : 50 लिंग : पुरुष	फोटो उपलब्ध है	644	GRW1208883	नाम : सलीमुनिशा माता का नाम: तैयब मकान संख्या : 75क आयु : 43 लिंग : महिला	फोटो उपलब्ध है	645	UP/40/198/0603120	नाम : रउफनी पति का नाम: नजावत मकान संख्या : 75ख आयु : 62 लिंग : महिला	फोटो उपलब्ध है
646	IFV1947175	नाम : रियाज आलम पिता का नाम: नजाबत मिया मकान संख्या : 75ख आयु : 32 लिंग : पुरुष	फोटो उपलब्ध है	647	IFV3960671	नाम : फरिना ख़ातुन पति का नाम: राजन मिया मकान संख्या : 75 ख आयु : 24 लिंग : महिला	फोटो उपलब्ध है	648	UP/40/198/0603122	नाम : शहीद पिता का नाम: हकीम मकान संख्या : 76 आयु : 58 लिंग : पुरुष	फोटो उपलब्ध है
649	GRW1327808	नाम : झुनीया माता का नाम: ब्रहमानन्द मकान संख्या : 76 आयु : 46 लिंग : महिला	फोटो उपलब्ध है	650	IFV2063576	नाम : शुभनारा पति का नाम: बबलू मकान संख्या : 76 आयु : 34 लिंग : महिला	फोटो उपलब्ध है	651	IFV3317757	नाम : जुबैदा पति का नाम: समीउल्लाह मकान संख्या : 76 आयु : 32 लिंग : महिला	फोटो उपलब्ध है
652	IFV2746808	नाम : समिमुल्लाह पिता का नाम: वहीद मकान संख्या : 76 आयु : 31 लिंग : पुरुष	फोटो उपलब्ध है	653	IFV1526565	नाम : बबलू पिता का नाम: वहीद मकान संख्या : 76 आयु : 31 लिंग : पुरुष	फोटो उपलब्ध है	654	IFV3807120	नाम : नसिरा पिता का नाम: वाहिद मीया मकान संख्या : 76 आयु : 28 लिंग : महिला	फोटो उपलब्ध है
655	UP/40/198/0603338	नाम : वियन्त पिता का नाम: बउक मकान संख्या : 77 आयु : 78 लिंग : पुरुष	फोटो उपलब्ध है	656	UP/40/198/0603201	नाम : खुली पिता का नाम: वियन्त मकान संख्या : 77 आयु : 67 लिंग : पुरुष	फोटो उपलब्ध है	657	IFV2623114	नाम : एकलाख पिता का नाम: रडस मकान संख्या : ७९ आयु : 35 लिंग : पुरुष	फोटो उपलब्ध है
658	IFV4019964	नाम : अतुल पाण्डेय पिता का नाम: चंद्र भूषण पाण्डेय मकान संख्या : 102ख आयु : 21 लिंग : पुरुष	फोटो उपलब्ध है	659	IFV2306470	नाम : विधा पिता का नाम: लक्षुमन मकान संख्या : 24घ आयु : 44 लिंग : पुरुष	फोटो उपलब्ध है	660	GRW2780161	नाम : इन्तियाज़ अली पिता का नाम: इदू मकान संख्या : गौरैता श्री राम आयु : 46 लिंग : पुरुष	फोटो उपलब्ध है

661	IFV2171965	नाम : नागेन्द्र पिता का नाम: रूदल मकान संख्या : 19क आयु : 59 लिंग : पुरुष	फोटो उपलब्ध है	662	IFV2172377	नाम : शहनवाज पति का नाम: हसनैन मकान संख्या : 68क आयु : 54 लिंग : महिला	फोटो उपलब्ध है	663	UP/40/198/0603075	नाम : दिनेश कुमार गुप्ता पिता का नाम: रामनाथ गुप्ता मकान संख्या : 38 क आयु : 46 लिंग : पुरुष	फोटो उपलब्ध है
664	IFV2171460	नाम : नजबून पति का नाम: ताहिर मकान संख्या : 68क आयु : 40 लिंग : महिला	फोटो उपलब्ध है	665	IFV1947266	नाम : आशा देवी पति का नाम: हरकेश मकान संख्या : 25क आयु : 37 लिंग : महिला	फोटो उपलब्ध है	666	IFV2306348	नाम : पुनम पति का नाम: छोटेलाल मकान संख्या : 15क आयु : 37 लिंग : महिला	फोटो उपलब्ध है
667	IFV2062982	नाम : बुलट पिता का नाम: मोतीलाल मकान संख्या : 10क आयु : 34 लिंग : पुरुष	फोटो उपलब्ध है	668	IFV2306553	नाम : अखतर आलम पिता का नाम: वकिल मकान संख्या : 68क आयु : 34 लिंग : पुरुष	फोटो उपलब्ध है	669	IFV2306371	नाम : अर्जुन पिता का नाम: सुदामा मकान संख्या : 34क आयु : 33 लिंग : पुरुष	फोटो उपलब्ध है
670	IFV1947456	नाम : रंजीत पिता का नाम: दीना नाथ मकान संख्या : 26क आयु : 32 लिंग : पुरुष	फोटो उपलब्ध है	671	IFV2062727	नाम : धन्नजय पिता का नाम: वीषेश्वर मकान संख्या : 22क आयु : 32 लिंग : पुरुष	फोटो उपलब्ध है	672	IFV2062800	नाम : गौरी शंकर पिता का नाम: शारदालाल मकान संख्या : 28क आयु : 32 लिंग : पुरुष	फोटो उपलब्ध है
673	IFV2063303	नाम : आसू पिता का नाम: मीरहसन मकान संख्या : 68क आयु : 32 लिंग : महिला	फोटो उपलब्ध है	674	IFV2171692	नाम : संदीप पिता का नाम: लालबहादूर मकान संख्या : 38क आयु : 32 लिंग : पुरुष	फोटो उपलब्ध है	675	IFV2306561	नाम : नसरूलाह पिता का नाम: वकिल मकान संख्या : 68क आयु : 31 लिंग : पुरुष	फोटो उपलब्ध है
676	IFV2440030	नाम : नियाजुल पिता का नाम: शकुरल्लाह मकान संख्या : 68क आयु : 31 लिंग : पुरुष	फोटो उपलब्ध है	677	IFV2171882	नाम : प्रदीप कुमार पिता का नाम: शारदानन्द मकान संख्या : 28क आयु : 30 लिंग : पुरुष	फोटो उपलब्ध है	678	IFV2257657	नाम : रामअवतार पिता का नाम: तुलसी मकान संख्या : 41ख आयु : 60 लिंग : पुरुष	फोटो उपलब्ध है
679	IFV1947290	नाम : नीलू पति का नाम: अमरजीत मकान संख्या : 19ख आयु : 41 लिंग : महिला	फोटो उपलब्ध है	680	IFV2171791	नाम : लक्ष्मण पिता का नाम: चंचल मकान संख्या : 59ख आयु : 38 लिंग : पुरुष	फोटो उपलब्ध है	681	IFV2439818	नाम : वविता पति का नाम: संतोष मकान संख्या : 16ख आयु : 36 लिंग : महिला	फोटो उपलब्ध है
682	IFV2062966	नाम : मनेजर पिता का नाम: राजीन्द्र मकान संख्या : 16ख आयु : 36 लिंग : पुरुष	फोटो उपलब्ध है	683	IFV2063030	नाम : रवीन्द्र पिता का नाम: लालबदन मकान संख्या : 22ख आयु : 36 लिंग : पुरुष	फोटो उपलब्ध है	684	IFV2062917	नाम : कासीनाथ पिता का नाम: शंकर मकान संख्या : 34ख आयु : 34 लिंग : पुरुष	फोटो उपलब्ध है
685	IFV2063527	नाम : गीरजा पति का नाम: मनेजर मकान संख्या : 16ख आयु : 34 लिंग : महिला	फोटो उपलब्ध है	686	IFV1947159	नाम : गृजेश पिता का नाम: राम अवतार मकान संख्या : 41ख आयु : 32 लिंग : पुरुष	फोटो उपलब्ध है				

687	1	IFV4204624	नाम : मकबूल अली पिता का नाम: सफायत अंसारी मकान संख्या : 24 आयु : 21 लिंग : पुरुष	फोटो उपलब्ध है
688	1	IFV4366225	नाम : पिटू गुप्ता पिता का नाम: सुरेन्द्र गुप्ता मकान संख्या : 39 आयु : 23 लिंग : महिला	फोटो उपलब्ध है
689	1	IFV4366233	नाम : अनुराग कुमार गौड़ पिता का नाम: मोतीलाल प्रसाद मकान संख्या : 28क, आयु : 21 लिंग : पुरुष	फोटो उपलब्ध है
690	1	IFV4366266	नाम : मधु कुमारी पति का नाम: रामनिवास मकान संख्या : 28 क आयु : 26 लिंग : महिला	फोटो उपलब्ध है
691	1	IFV4366290	नाम : कुलदीप गुप्ता पिता का नाम: शशि भूषण गुप्ता मकान संख्या : 42 ख आयु : 23 लिंग : पुरुष	फोटो उपलब्ध है
692	1	IFV4366316	नाम : खुशबु गुप्ता पिता का नाम: शशिभूषण गुप्ता मकान संख्या : 42 ख आयु : 20 लिंग : महिला	फोटो उपलब्ध है
693	1	IFV4366324	नाम : आनंद कुमार चौहान पिता का नाम: सुदामा चौहान मकान संख्या : 34 ख आयु : 28 लिंग : पुरुष	फोटो उपलब्ध है
694	1	IFV4366746	नाम : बिट्टू कुमार कुशवाहा पिता का नाम: राजा वृक्ष कुशवाहा मकान संख्या : 75 आयु : 21 लिंग : पुरुष	फोटो उपलब्ध है
695	1	IFV4366779	नाम : राजेश चौहान पिता का नाम: नथू चौहान मकान संख्या : 34 आयु : 33 लिंग : पुरुष	फोटो उपलब्ध है
696	1	IFV4366738	नाम : मुन्ना कुमार कुशवाहा पिता का नाम: राजा वृक्ष कुशवाहा मकान संख्या : 75 आयु : 20 लिंग : पुरुष	फोटो उपलब्ध है
697	1	IFV4366720	नाम : चंदन कुमार कुशवाहा पिता का नाम: रामदेव कुशवाहा मकान संख्या : 1 आयु : 28 लिंग : पुरुष	फोटो उपलब्ध है
698	1	IFV4366696	नाम : अभिनायक पाण्डेय पिता का नाम: बिपिन बिहारी पाण्डेय मकान संख्या : 55 आयु : 18 लिंग : पुरुष	फोटो उपलब्ध है
699	1	IFV4366688	नाम : ललिता देवी पति का नाम: माधव गुप्ता मकान संख्या : 42 क आयु : 37 लिंग : महिला	फोटो उपलब्ध है
700	1	IFV4366670	नाम : सपना देवी पति का नाम: मुक्तिनारायण मकान संख्या : 16 आयु : 26 लिंग : महिला	फोटो उपलब्ध है
701	1	IFV4374401	नाम : अनमोल कुमार भारती पिता का नाम: धर्मद्र प्रसाद मकान संख्या : गोडईता श्रीराम आयु : 21 लिंग : पुरुष	फोटो उपलब्ध है
702	1	IFV4378394	नाम : रामस्नेही कुशवाहा पिता का नाम: प्रभू प्रसाद मकान संख्या : 86 आयु : 19 लिंग : पुरुष	फोटो उपलब्ध है
703	1	IFV4383774	नाम : रविकांत कुशवाहा पिता का नाम: रमाकांत कुशवाहा मकान संख्या : 179गौरता श्री राम आयु : 21 लिंग : पुरुष	फोटो उपलब्ध है
704	1	IFV4387197	नाम : रविकांत कुशवाहा पिता का नाम: रमाकांत कुशवाहा मकान संख्या : 179 आयु : 21 लिंग : पुरुष	फोटो उपलब्ध है
705	1	IFV4407151	नाम : मिथुन चौहान पिता का नाम: कंचन चौहान मकान संख्या : 34 ख आयु : 20 लिंग : पुरुष	फोटो उपलब्ध है
706	1	IFV4407169	नाम : असरफ अली पिता का नाम: साहब हुसेन मकान संख्या : 71 आयु : 19 लिंग : पुरुष	फोटो उपलब्ध है
707	1	IFV4407201	नाम : रंजू कुमारी पति का नाम: धनंजय मकान संख्या : 22 क आयु : 24 लिंग : महिला	फोटो उपलब्ध है
708	1	IFV4407219	नाम : सर्फुद्दीन अंसारी पिता का नाम: साहेब हुसैन मकान संख्या : 71 आयु : 28 लिंग : पुरुष	फोटो उपलब्ध है

निर्वाचकों का सार :							
A) निर्वाचकों की संख्या :							
		नामावली का प्रकार	निर्वाचक नामावली की पहचान :	निर्वाचकों की संख्या :			
				पुरुष	महिला	तृतीय लिंग	कुल
I	मूल नामावली	मूल नामावली	विशेष गहन पुनरीक्षण 2026 की एकीकृत अंतिम मूल निर्वाचक नामावली	369	317	0	686
II	परिवर्धन की सूची	पूरक 1	विशेष गहन पुनरीक्षण - 2026	16	6	0	22
III	विलोपन की सूची	पूरक 1	विशेष गहन पुनरीक्षण - 2026	0	0	0	0
IV	लिंग क्षेत्र में संशोधन के कारण अंतर			0	0	0	0
इस संशोधन के बाद इस सूची में नेट इलेक्टर (I+II-III+IV)				385	323	0	708
B) संशोधनों की संख्या :							
नामावली का प्रकार		निर्वाचक नामावली की पहचान :		संशोधनों की संख्या :			
पूरक 1		विशेष गहन पुनरीक्षण - 2026		0			

निर्वाचक रजिस्ट्रीकरण अधिकारी

E-मृतक, S-स्थानांतरित, R-पुनरावृत्ति, M-लापता, Q-अयोग्य