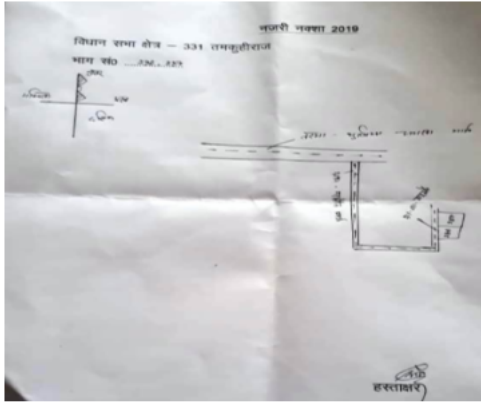


निर्वाचक नामावली 2026 S24 उत्तर प्रदेश

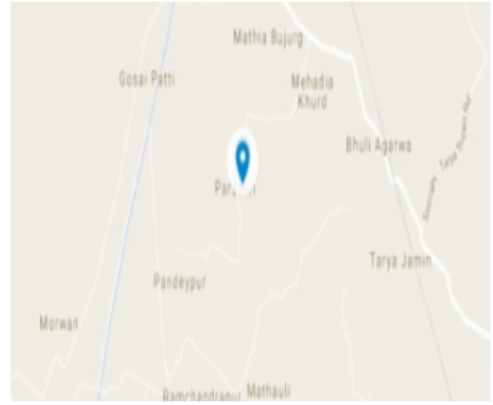
विधानसभा निर्वाचन क्षेत्र की संख्या व नाम और आरक्षण स्थिति : 331 - तमकुही राज (सामान्य)		भाग संख्या : : 297																					
संसदीय निर्वाचन क्षेत्र की संख्या व नाम और आरक्षण स्थिति जिसमें विधानसभा निर्वाचन क्षेत्र स्थित है : 66 - देवरिया (सामान्य)																							
1. पुनरीक्षण का विवरण																							
पुनरीक्षण का वर्ष :	2026	निर्वाचक नामावली की पहचान :																					
अर्हता तिथि :	01-01-2026	विशेष गहन पुनरीक्षण 2026 की एकीकृत अंतिम मूल निर्वाचक नामावली																					
पुनरीक्षण का प्रकार :	विशेष गहन पुनरीक्षण 2026																						
प्रकाशन की तिथि :	10-04-2026																						
2. भाग और मतदान क्षेत्र का विवरण :																							
भाग में अनुभागों की संख्या और नाम :																							
1-पथरवा खास टोला		<table style="width: 100%; border-collapse: collapse;"> <tr> <td>मुख्य कस्बा अथवा ग्राम</td> <td>: पथरवा</td> </tr> <tr> <td>वार्ड</td> <td>:</td> </tr> <tr> <td>डाकघर</td> <td>: तरया सुजान</td> </tr> <tr> <td>थाना</td> <td>: तमकुहीराज</td> </tr> <tr> <td>पंचायत</td> <td>: पथरवा</td> </tr> <tr> <td>ब्लॉक</td> <td>: सेवरही</td> </tr> <tr> <td>तहसील</td> <td>: तमकुहीराज</td> </tr> <tr> <td>जिला</td> <td>: कुशीनगर</td> </tr> <tr> <td>पिन कोड</td> <td>: 274409</td> </tr> </table>				मुख्य कस्बा अथवा ग्राम	: पथरवा	वार्ड	:	डाकघर	: तरया सुजान	थाना	: तमकुहीराज	पंचायत	: पथरवा	ब्लॉक	: सेवरही	तहसील	: तमकुहीराज	जिला	: कुशीनगर	पिन कोड	: 274409
मुख्य कस्बा अथवा ग्राम	: पथरवा																						
वार्ड	:																						
डाकघर	: तरया सुजान																						
थाना	: तमकुहीराज																						
पंचायत	: पथरवा																						
ब्लॉक	: सेवरही																						
तहसील	: तमकुहीराज																						
जिला	: कुशीनगर																						
पिन कोड	: 274409																						
3. मतदान स्थल का विवरण																							
मतदान स्थल की संख्या और नाम :		मतदान स्थल के प्रकार (पुरुष / महिला / सामान्य) :		सामान्य																			
297 - प्रा0 वि0 पथरवा कक्ष नं0 1		इस भाग में सहायक मतदान स्थलों की संख्या :		0																			
मतदान स्थल का पता :																							
प्रा0वि0 पथरवा, पथरवा																							
4. निर्वाचकों की संख्या :																							
प्रारम्भिक क्रम संख्या	अंतिम क्रम संख्या	कुल मतदाता																					
		पुरुष	महिला	तृतीय लिंग	कुल																		
1	797	424	373	0	797																		

निर्वाचक रजिस्ट्रीकरण अधिकारी

Nazri Naksha



Google Map View



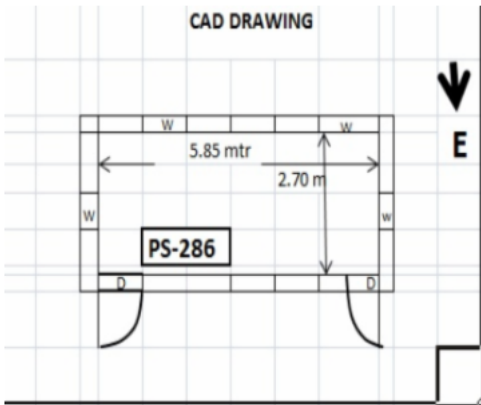
Polling Station Building Front View



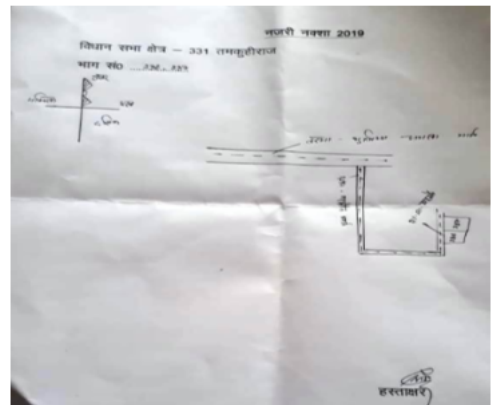
Polling Station Front View



Cad View



Key MAP View



1	UYV2150266	2	IFV3933199	3	IFV3551348
नाम : रामलाल शर्मा पिता का नाम: शिव प्रसाद शर्मा मकान संख्या : 0 आयु : 47 लिंग : पुरुष	फोटो उपलब्ध है	नाम : अचू पाठक पति का नाम: कपिजल पाठक मकान संख्या : 1 आयु : 28 लिंग : महिला	फोटो उपलब्ध है	नाम : दानवीर सिंह पिता का नाम: वीरेंद्र सिंह मकान संख्या : 10ख आयु : 31 लिंग : पुरुष	फोटो उपलब्ध है
4	IFV4163069	5	IFV4143061	6	IFV3386448
नाम : अशरफ अंसारी पिता का नाम: तसलीम अंसारी मकान संख्या : 11 आयु : 21 लिंग : पुरुष	फोटो उपलब्ध है	नाम : राज कुमार शर्मा पिता का नाम: लक्ष्मण शर्मा मकान संख्या : 16क आयु : 21 लिंग : पुरुष	फोटो उपलब्ध है	नाम : तरबूत आरा पति का नाम: मोहम्मद सहिम अंसारी मकान संख्या : 25 आयु : 32 लिंग : महिला	फोटो उपलब्ध है
7	IFV3303070	8	IFV1341932	9	IFV3095338
नाम : अरुन पिता का नाम: रामाशंकर मकान संख्या : 26 आयु : 33 लिंग : पुरुष	फोटो उपलब्ध है	नाम : जितेन्द्र पिता का नाम: सुखल मकान संख्या : 33 आयु : 44 लिंग : पुरुष	फोटो उपलब्ध है	नाम : लालमोहन पिता का नाम: महेन्द्र मकान संख्या : 42 आयु : 34 लिंग : पुरुष	फोटो उपलब्ध है
10	IFV3844628	11	IFV3844404	12	IFV3835972
नाम : दीपेश कुमार शर्मा पिता का नाम: दिलीप शर्मा मकान संख्या : 45 आयु : 23 लिंग : पुरुष	फोटो उपलब्ध है	नाम : किरनदेवी पति का नाम: पिन्टूपासवान मकान संख्या : 55 आयु : 30 लिंग : महिला	फोटो उपलब्ध है	नाम : नाज़िल अहमद पिता का नाम: सेराज अहमद मकान संख्या : 77 आयु : 26 लिंग : पुरुष	फोटो उपलब्ध है
13	IFV3095460	14	IFV3095452	15	IFV3095478
नाम : अर्जुन दुबे पिता का नाम: सुदामा दुबे मकान संख्या : 101 आयु : 35 लिंग : पुरुष	फोटो उपलब्ध है	नाम : कृष्णा दुबे पिता का नाम: सुदामा दुबे मकान संख्या : 101 आयु : 33 लिंग : पुरुष	फोटो उपलब्ध है	नाम : मधु दुबे पिता का नाम: सुदामा दुबे मकान संख्या : 101 आयु : 27 लिंग : महिला	फोटो उपलब्ध है
16	IFV4161626	17	IFV4161600	18	GRW2467322
नाम : अनस अंसारी पिता का नाम: असलम अंसारी मकान संख्या : 101 आयु : 26 लिंग : पुरुष	फोटो उपलब्ध है	नाम : अफताब मो असलम अंसारी पिता का नाम: मो असलम अंसारी मकान संख्या : 101 आयु : 23 लिंग : पुरुष	फोटो उपलब्ध है	नाम : शिवशंकर पिता का नाम: नथुनी मकान संख्या : 118क आयु : 65 लिंग : पुरुष	फोटो उपलब्ध है
19	UP/40/198/0645248	20	UP/40/198/0645235	21	GRW2788149
नाम : हीरा पिता का नाम: शिवशंकर मकान संख्या : 118क आयु : 63 लिंग : पुरुष	फोटो उपलब्ध है	नाम : गौरीशंकर पिता का नाम: नथुनी मकान संख्या : 118क आयु : 59 लिंग : पुरुष	फोटो उपलब्ध है	नाम : अर्जुन पिता का नाम: शिवशंकर मकान संख्या : 118क आयु : 43 लिंग : पुरुष	फोटो उपलब्ध है
22	GRW2467363	23	IFV0455535	24	IFV3595477
नाम : अरविन्द पिता का नाम: शिवशंकर मकान संख्या : 118क आयु : 41 लिंग : पुरुष	फोटो उपलब्ध है	नाम : निलम पति का नाम: अर्जुन मकान संख्या : 118क आयु : 38 लिंग : महिला	फोटो उपलब्ध है	नाम : बेबी सिंह पति का नाम: अरविंद सिंह मकान संख्या : 118क आयु : 31 लिंग : महिला	फोटो उपलब्ध है
25	UP/40/198/0645236	26	GRW2466951	27	GRW2203990
नाम : शान्ति पति का नाम: गौरीशंकर मकान संख्या : 118ख आयु : 57 लिंग : महिला	फोटो उपलब्ध है	नाम : अनिल पिता का नाम: अमरजीत मकान संख्या : 118ख आयु : 38 लिंग : पुरुष	फोटो उपलब्ध है	नाम : पप्पू सिंह पिता का नाम: गौरीशंकर सिंह मकान संख्या : 118ख आयु : 37 लिंग : पुरुष	फोटो उपलब्ध है
28	IFV3273612	29	IFV3342896	30	UP/40/198/0645480
नाम : बबिता देवी पति का नाम: कृष्णा प्रसाद मकान संख्या : 118ख आयु : 35 लिंग : महिला	फोटो उपलब्ध है	नाम : अलखदेव पिता का नाम: अमोला मकान संख्या : 119 आयु : 60 लिंग : पुरुष	फोटो उपलब्ध है	नाम : रीता देवी पति का नाम: अलखदेव मकान संख्या : 119 आयु : 54 लिंग : महिला	फोटो उपलब्ध है

31	IFV3342862	IFV3341245	IFV3341237
नाम : सत्यदेव पिता का नाम: अलखदेव मकान संख्या : 119 आयु : 38 लिंग : पुरुष	फोटो उपलब्ध है	नाम : गोल्डी पति का नाम: सतदेव मकान संख्या : 119 आयु : 33 लिंग : महिला	फोटो उपलब्ध है
32	IFV3268117	IFV3340718	IFV3341260
नाम : सीमा सिंग पिता का नाम: अलखदेव सिंग मकान संख्या : 119 आयु : 26 लिंग : महिला	फोटो उपलब्ध है	नाम : प्रियका पिता का नाम: बृजकिशोर मकान संख्या : 120 आयु : 30 लिंग : महिला	फोटो उपलब्ध है
33	GRW2467702	UP/40/198/0645477	UP/40/198/0645482
नाम : रविन्द्र पिता का नाम: उमा मकान संख्या : 120क आयु : 42 लिंग : पुरुष	फोटो उपलब्ध है	नाम : राज कुमारी पति का नाम: ईश्वरधीरा मकान संख्या : 120ख आयु : 82 लिंग : महिला	फोटो उपलब्ध है
34	UP/40/198/0645240	IFV2820546	IFV3890209
नाम : हीरामती पति का नाम: गम्हा मकान संख्या : 122 आयु : 51 लिंग : महिला	फोटो उपलब्ध है	नाम : राजू सिंह पिता का नाम: गम्हा सिंह मकान संख्या : 122 आयु : 30 लिंग : पुरुष	फोटो उपलब्ध है
35	IFV3551298	IFV3333143	UP/40/198/0645475
नाम : छोटू कुमार सिंह पिता का नाम: गम्हा सिंह मकान संख्या : 122 आयु : 27 लिंग : पुरुष	फोटो उपलब्ध है	नाम : मीरा देवी पति का नाम: ब्रीजनारायण सिंह मकान संख्या : 123 आयु : 52 लिंग : महिला	फोटो उपलब्ध है
36	IFV2820504	IFV3246600	UP/40/198/0645473
नाम : अवध कुमार सिंह पिता का नाम: राजनारायण सिंह मकान संख्या : 123क आयु : 43 लिंग : पुरुष	फोटो उपलब्ध है	नाम : गोल्डी सिंग पिता का नाम: राजनारायण सिंग मकान संख्या : 123क आयु : 25 लिंग : महिला	फोटो उपलब्ध है
37	GRW2788032	UP/40/198/0645474	IFV3337631
नाम : धरमैन्द्र पिता का नाम: काशी मकान संख्या : 124क आयु : 43 लिंग : पुरुष	फोटो उपलब्ध है	नाम : शीतल पति का नाम: पहवारी मकान संख्या : 124ख आयु : 57 लिंग : महिला	फोटो उपलब्ध है
38	UP/40/198/0645230	UP/40/198/0645227	IFV2625069
नाम : सुरेश पिता का नाम: रामरतन मकान संख्या : 125ख आयु : 62 लिंग : पुरुष	फोटो उपलब्ध है	नाम : पुष्पा पति का नाम: हृदया मकान संख्या : 125ख आयु : 57 लिंग : महिला	फोटो उपलब्ध है
39	IFV3999794	IFV3303062	GRW2204584
नाम : संगीता सिंह पति का नाम: संतोष कुमार सिंह मकान संख्या : 125 ख आयु : 40 लिंग : महिला	फोटो उपलब्ध है	नाम : कृति सिंह पति का नाम: रंजन सिंह मकान संख्या : 125ख आयु : 32 लिंग : महिला	फोटो उपलब्ध है
40	GRW2974640	IFV3558764	IFV2747970
नाम : संतोष कुमार संतोष कुमार सिंह पिता का नाम: सुरेश सुरेश सिंग मकान संख्या : 126 आयु : 40 लिंग : पुरुष	फोटो उपलब्ध है	नाम : प्रियंका सिंह पति का नाम: धनश्याम सिंह मकान संख्या : 126 आयु : 25 लिंग : महिला	फोटो उपलब्ध है
41			
नाम : ममता देवी पति का नाम: सरवेन्द्र दुबे मकान संख्या : 126ग आयु : 37 लिंग : महिला			

61	UP/40/198/0645484	नाम : अमरजीत पिता का नाम: अशरफी मकान संख्या : 127 आयु : 63 लिंग : पुरुष	फोटो उपलब्ध है	62	GRW2466969	नाम : कमलावती पति का नाम: अमरजीत मकान संख्या : 127 आयु : 61 लिंग : महिला	फोटो उपलब्ध है	63	GRW2204600	नाम : बलिराम पिता का नाम: असरफी मकान संख्या : 127 आयु : 49 लिंग : पुरुष	फोटो उपलब्ध है
64	IFV3470432	नाम : ममता देवी पति का नाम: बलिराम मकान संख्या : 127 आयु : 39 लिंग : महिला	फोटो उपलब्ध है	65	GRW1299726	नाम : नन्दू पिता का नाम: लल्लन मकान संख्या : 128 आयु : 48 लिंग : पुरुष	फोटो उपलब्ध है	66	GRW3171493	नाम : रमेश पिता का नाम: दीनबन्धु मकान संख्या : 128 आयु : 41 लिंग : पुरुष	फोटो उपलब्ध है
67	GRW3171444	नाम : अजय पिता का नाम: नरायण मकान संख्या : 128 आयु : 39 लिंग : पुरुष	फोटो उपलब्ध है	68	IFV0746008	नाम : प्रदीप कुमार पिता का नाम: दीनबन्धु मकान संख्या : 128 आयु : 38 लिंग : पुरुष	फोटो उपलब्ध है	69	IFV3341229	नाम : ममता देवी पति का नाम: रमेश मकान संख्या : 128 आयु : 35 लिंग : महिला	फोटो उपलब्ध है
70	IFV3595329	नाम : मधू देवी पति का नाम: अजय प्रसाद मकान संख्या : 128 आयु : 28 लिंग : महिला	फोटो उपलब्ध है	71	UP/40/198/0645487	नाम : ज्ञान्ती पति का नाम: दीनहबन्धु मकान संख्या : 128ग आयु : 63 लिंग : महिला	फोटो उपलब्ध है	72	IFV2625945	नाम : सरवेन्द्र दुबे पिता का नाम: शंकर दुबे मकान संख्या : 128ग आयु : 41 लिंग : पुरुष	फोटो उपलब्ध है
73	IFV2626034	नाम : संदीप दुबे पिता का नाम: शंकर दुबे मकान संख्या : 128ग आयु : 35 लिंग : पुरुष	फोटो उपलब्ध है	74	IFV2747996	नाम : मिनी कुमारी पिता का नाम: शंकर दुबे मकान संख्या : 128ग आयु : 35 लिंग : महिला	फोटो उपलब्ध है	75	GRW2467538	नाम : विजय पिता का नाम: नरायण मकान संख्या : 128ख आयु : 43 लिंग : पुरुष	फोटो उपलब्ध है
76	IFV3595337	नाम : सविता देवी पति का नाम: विजय मकान संख्या : 128ख आयु : 41 लिंग : महिला	फोटो उपलब्ध है	77	GRW2204790	नाम : सीता पति का नाम: सुदामा मकान संख्या : 130 आयु : 75 लिंग : महिला	फोटो उपलब्ध है	78	GRW2204840	नाम : नरेश पिता का नाम: पवहारी मकान संख्या : 132 आयु : 54 लिंग : पुरुष	फोटो उपलब्ध है
79	IFV3246642	नाम : पूनम देवी पति का नाम: नरेश सिंह मकान संख्या : 132 आयु : 36 लिंग : महिला	फोटो उपलब्ध है	80	IFV3333127	नाम : विद्यावती पिता का नाम: माधव सिंह मकान संख्या : 132 आयु : 30 लिंग : महिला	फोटो उपलब्ध है	81	IFV3912631	नाम : पंचा अन्य: सोहिला मकान संख्या : 132बी आयु : 53 लिंग : पुरुष	फोटो उपलब्ध है
82	IFV4037560	नाम : संजीत कुमार सिंह पिता का नाम: पंचा सिंह मकान संख्या : 132बी आयु : 30 लिंग : पुरुष	फोटो उपलब्ध है	83	IFV4059788	नाम : अंजनी सिंह पिता का नाम: पंचा सिंह मकान संख्या : 132बी आयु : 20 लिंग : महिला	फोटो उपलब्ध है	84	UP/40/198/0645466	नाम : उर्मिला पति का नाम: पारस मकान संख्या : 132क आयु : 67 लिंग : महिला	फोटो उपलब्ध है
85	UP/40/198/0645220	नाम : कन्हैया पिता का नाम: ब्रह्मदेव मकान संख्या : 132ख आयु : 74 लिंग : पुरुष	फोटो उपलब्ध है	86	UP/40/198/0645467	नाम : सोहिला पति का नाम: पंचा मकान संख्या : 132ख आयु : 50 लिंग : महिला	फोटो उपलब्ध है	87	IFV3341278	नाम : कमलवती देवी पति का नाम: श्रीकांत मकान संख्या : 134 आयु : 62 लिंग : महिला	फोटो उपलब्ध है
88	IFV2626752	नाम : सुरेन्द्र पिता का नाम: वृजकिशोर सिंह मकान संख्या : 134 आयु : 58 लिंग : पुरुष	फोटो उपलब्ध है	89	IFV3595352	नाम : बिंदू देवी पति का नाम: सुरेंद्र सिंह मकान संख्या : 134 आयु : 47 लिंग : महिला	फोटो उपलब्ध है	90	IFV3595428	नाम : अजित सिंह पिता का नाम: सुरेंद्र सिंह मकान संख्या : 134 आयु : 35 लिंग : पुरुष	फोटो उपलब्ध है

91	IFV3595410	92	IFV3595451	93	IFV3341302
नाम : देव कुमार पिता का नाम: सुरेंद्र सिंह मकान संख्या : 134 आयु : 35 लिंग : पुरुष	फोटो उपलब्ध है	नाम : सरिता देवी पति का नाम: अजित सिंह मकान संख्या : 134 आयु : 34 लिंग : महिला	फोटो उपलब्ध है	नाम : प्रमोद पिता का नाम: श्रीकांत मकान संख्या : 134 आयु : 33 लिंग : पुरुष	फोटो उपलब्ध है
94	IFV3595444	95	IFV3987765	96	GRW1434331
नाम : युद्ध कुमार पिता का नाम: सुरेंद्र सिंह मकान संख्या : 134 आयु : 27 लिंग : पुरुष	फोटो उपलब्ध है	नाम : नूतन पिता का नाम: सुरेंद्र सिंह मकान संख्या : 134 आयु : 20 लिंग : महिला	फोटो उपलब्ध है	नाम : महातम पिता का नाम: ब्रह्मदेव मकान संख्या : 135 आयु : 69 लिंग : पुरुष	फोटो उपलब्ध है
97	IFV3337649	98	IFV3337391	99	IFV3337417
नाम : राम आशीष सिंह पिता का नाम: ब्रह्म देव मकान संख्या : 135 आयु : 68 लिंग : पुरुष	फोटो उपलब्ध है	नाम : राजेश सिंह पिता का नाम: महात्मा सिंह मकान संख्या : 135 आयु : 46 लिंग : पुरुष	फोटो उपलब्ध है	नाम : उमेश सिंह पिता का नाम: महात्मा सिंह मकान संख्या : 135 आयु : 43 लिंग : पुरुष	फोटो उपलब्ध है
100	IFV3332996	101	IFV0865691	102	IFV3558749
नाम : गीता देवी पति का नाम: राजेश मकान संख्या : 135 आयु : 40 लिंग : महिला	फोटो उपलब्ध है	नाम : अमलेश पिता का नाम: महातम मकान संख्या : 135 आयु : 38 लिंग : पुरुष	फोटो उपलब्ध है	नाम : राकेश सिंह पिता का नाम: रामआशीष सिंह मकान संख्या : 135 आयु : 37 लिंग : पुरुष	फोटो उपलब्ध है
103	IFV3334851	104	IFV3332160	105	UP/40/198/0645223
नाम : कुसुम देवी पति का नाम: महात्मा सिंह मकान संख्या : 135 आयु : 30 लिंग : महिला	फोटो उपलब्ध है	नाम : अंजली सिंह पति का नाम: अमलेश सिंह मकान संख्या : 135 आयु : 28 लिंग : महिला	फोटो उपलब्ध है	नाम : श्रीकान्त पिता का नाम: ब्रह्मदेव मकान संख्या : 136 आयु : 65 लिंग : पुरुष	फोटो उपलब्ध है
106	UP/40/198/0645470	107	IFV3558731	108	IFV3359551
नाम : मालती पति का नाम: रामअशीष मकान संख्या : 136 आयु : 62 लिंग : महिला	फोटो उपलब्ध है	नाम : जितेंद्र सिंह पिता का नाम: श्रीकांत सिंह मकान संख्या : 136 आयु : 40 लिंग : पुरुष	फोटो उपलब्ध है	नाम : प्रभा श्वेता देवी पति का नाम: राकेश सिंह मकान संख्या : 136 आयु : 30 लिंग : महिला	फोटो उपलब्ध है
109	UP/40/198/0645221	110	UP/40/198/0645468	111	UP/40/198/0645469
नाम : रमावती पति का नाम: कन्हैया मकान संख्या : 137 आयु : 72 लिंग : महिला	फोटो उपलब्ध है	नाम : बिनोद पिता का नाम: कन्हैया मकान संख्या : 137 आयु : 50 लिंग : पुरुष	फोटो उपलब्ध है	नाम : फूलमती पति का नाम: बिनोद मकान संख्या : 137 आयु : 49 लिंग : महिला	फोटो उपलब्ध है
112	GRW2788164	113	IFV3247004	114	UP/40/198/0645464
नाम : ओमप्रकाश पिता का नाम: कन्हैया मकान संख्या : 137 आयु : 49 लिंग : पुरुष	फोटो उपलब्ध है	नाम : पार्वती देवी पति का नाम: राधा सिंह मकान संख्या : 138 आयु : 75 लिंग : महिला	फोटो उपलब्ध है	नाम : हरखनरायन पति का नाम: राधा मकान संख्या : 138 आयु : 62 लिंग : महिला	फोटो उपलब्ध है
115	GRW2788214	116	IFV0745992	117	IFV3995180
नाम : माला पति का नाम: हरखनरायण मकान संख्या : 138 आयु : 60 लिंग : महिला	फोटो उपलब्ध है	नाम : अरविन्द पिता का नाम: पारस मकान संख्या : 138 आयु : 38 लिंग : पुरुष	फोटो उपलब्ध है	नाम : कृति कुमारी पिता का नाम: हरखनारायण सिंह मकान संख्या : 138 आयु : 20 लिंग : महिला	फोटो उपलब्ध है
118	IFV3303096	119	GRW2972016	120	GRW2788222
नाम : मदन पिता का नाम: चंद्रजीत मकान संख्या : 139 आयु : 50 लिंग : पुरुष	फोटो उपलब्ध है	नाम : विजय पिता का नाम: चन्द्रजीत मकान संख्या : 139 आयु : 47 लिंग : पुरुष	फोटो उपलब्ध है	नाम : रीता पति का नाम: मदन मकान संख्या : 139 आयु : 45 लिंग : महिला	फोटो उपलब्ध है

121	IFV0745976	IFV0745976	122	IFV2748127	IFV2748127	123	IFV3551314	IFV3551314
नाम : रंजन पिता का नाम: हिरदया मकान संख्या : 139 आयु : 38 लिंग : पुरुष	फोटो उपलब्ध है	फोटो उपलब्ध है	नाम : डिम्पल देवी पति का नाम: विजय सिंह मकान संख्या : 139 आयु : 37 लिंग : महिला	फोटो उपलब्ध है	फोटो उपलब्ध है	नाम : खुसू सिंह पति का नाम: मोहन सिंह मकान संख्या : 139 आयु : 31 लिंग : महिला	फोटो उपलब्ध है	फोटो उपलब्ध है
124	IFV2440089	IFV2440089	125	UP/40/198/0645219	UP/40/198/0645219	126	IFV3309663	IFV3309663
नाम : मंसी पिता का नाम: अलखदेव मकान संख्या : 140 आयु : 68 लिंग : पुरुष	फोटो उपलब्ध है	फोटो उपलब्ध है	नाम : मीना पति का नाम: मंशी मकान संख्या : 140 आयु : 65 लिंग : महिला	फोटो उपलब्ध है	फोटो उपलब्ध है	नाम : मारकंडे सिंह पिता का नाम: मंसी सिंह मकान संख्या : 140 आयु : 34 लिंग : पुरुष	फोटो उपलब्ध है	फोटो उपलब्ध है
127	IFV3976446	IFV3976446	128	IFV3951233	IFV3951233	129	GRW1299676	GRW1299676
नाम : नंदनी सिंह पति का नाम: मारकंडे सिंह मकान संख्या : 140 आयु : 25 लिंग : महिला	फोटो उपलब्ध है	फोटो उपलब्ध है	नाम : अंकित कुमार सिंह माता का नाम: मंशी मकान संख्या : 140 आयु : 20 लिंग : पुरुष	फोटो उपलब्ध है	फोटो उपलब्ध है	नाम : चन्द्रजीत पिता का नाम: सिंगाशन मकान संख्या : 141 आयु : 79 लिंग : पुरुष	फोटो उपलब्ध है	फोटो उपलब्ध है
130	IFV0363176	IFV0363176	131	IFV2625622	IFV2625622	132	IFV2625903	IFV2625903
नाम : रमाशंकर पिता का नाम: भगन मकान संख्या : 141 आयु : 61 लिंग : पुरुष	फोटो उपलब्ध है	फोटो उपलब्ध है	नाम : सारथी पति का नाम: शम्भु मकान संख्या : 141 आयु : 60 लिंग : महिला	फोटो उपलब्ध है	फोटो उपलब्ध है	नाम : हरिशंकर पिता का नाम: भगन मकान संख्या : 141 आयु : 60 लिंग : पुरुष	फोटो उपलब्ध है	फोटो उपलब्ध है
133	IFV2625689	IFV2625689	# 134	GRW2204048	GRW2204048	135	IFV3246675	IFV3246675
नाम : सुवाष पिता का नाम: भगन मकान संख्या : 141 आयु : 52 लिंग : पुरुष	फोटो उपलब्ध है	फोटो उपलब्ध है	नाम : सन्जू देवी पति का नाम: सुवाष मकान संख्या : 141 आयु : 48 लिंग : महिला	फोटो उपलब्ध है	फोटो उपलब्ध है	नाम : शैलेंद्र सिंह पिता का नाम: रामशंकर सिंह मकान संख्या : 141 आयु : 39 लिंग : पुरुष	फोटो उपलब्ध है	फोटो उपलब्ध है
136	IFV3246691	IFV3246691	137	IFV3246667	IFV3246667	138	IFV3273331	IFV3273331
नाम : शैलेश सिंह पिता का नाम: रमाशंकर सिंह मकान संख्या : 141 आयु : 36 लिंग : पुरुष	फोटो उपलब्ध है	फोटो उपलब्ध है	नाम : निभा सिंह पति का नाम: शैलेन्द्र सिंह मकान संख्या : 141 आयु : 33 लिंग : महिला	फोटो उपलब्ध है	फोटो उपलब्ध है	नाम : विकास कुमार सिंग पिता का नाम: सुभाष सिंग मकान संख्या : 141 आयु : 30 लिंग : पुरुष	फोटो उपलब्ध है	फोटो उपलब्ध है
139	IFV3246683	IFV3246683	140	IFV3272705	IFV3272705	141	IFV3095213	IFV3095213
नाम : राधा देवी पति का नाम: शैलेश कुमार सिंह मकान संख्या : 141 आयु : 28 लिंग : महिला	फोटो उपलब्ध है	फोटो उपलब्ध है	नाम : प्रिंस सिंग पिता का नाम: सुभाष सिंग मकान संख्या : 141 आयु : 28 लिंग : पुरुष	फोटो उपलब्ध है	फोटो उपलब्ध है	नाम : सोनु कुमार सिंह पिता का नाम: हरिशंकर सिंह मकान संख्या : 141 आयु : 27 लिंग : पुरुष	फोटो उपलब्ध है	फोटो उपलब्ध है
142	IFV3595022	IFV3595022	143	IFV3976578	IFV3976578	144	GRW2467595	GRW2467595
नाम : विवेक सिंह पिता का नाम: सुभाष सिंह मकान संख्या : 141 आयु : 25 लिंग : पुरुष	फोटो उपलब्ध है	फोटो उपलब्ध है	नाम : आकाश सिंह पिता का नाम: शम्भू सिंह मकान संख्या : 141 आयु : 21 लिंग : पुरुष	फोटो उपलब्ध है	फोटो उपलब्ध है	नाम : योगेन्द्र पिता का नाम: भागीरथी मकान संख्या : 142 आयु : 63 लिंग : पुरुष	फोटो उपलब्ध है	फोटो उपलब्ध है
145	GRW2204063	GRW2204063	146	IFV2625846	IFV2625846	147	IFV3334836	IFV3334836
नाम : इन्द्रावती पति का नाम: योगेन्द्र मकान संख्या : 142 आयु : 61 लिंग : महिला	फोटो उपलब्ध है	फोटो उपलब्ध है	नाम : सन्तोष दुबे पिता का नाम: योगेन्द्र दुबे मकान संख्या : 142 आयु : 47 लिंग : पुरुष	फोटो उपलब्ध है	फोटो उपलब्ध है	नाम : रुमा देवी पति का नाम: संतोष दुबे मकान संख्या : 142 आयु : 36 लिंग : महिला	फोटो उपलब्ध है	फोटो उपलब्ध है
148	UP/40/198/0645386	UP/40/198/0645386	149	IFV2898872	IFV2898872	150	GRW1740299	GRW1740299
नाम : शान्ति पति का नाम: रमापति मकान संख्या : 143 आयु : 82 लिंग : महिला	फोटो उपलब्ध है	फोटो उपलब्ध है	नाम : माया देवी पति का नाम: परमेश्वर मकान संख्या : 144 आयु : 71 लिंग : महिला	फोटो उपलब्ध है	फोटो उपलब्ध है	नाम : देवेन्द्र पिता का नाम: परमेश्वर मकान संख्या : 144 आयु : 48 लिंग : पुरुष	फोटो उपलब्ध है	फोटो उपलब्ध है

151 नाम : राजकुमारी पति का नाम: देवेन्द्र मकान संख्या : 144 आयु : 46 लिंग : महिला IFV0363127 फोटो उपलब्ध है	152 नाम : कलावती देवी पति का नाम: राजेंद्र सिंह मकान संख्या : 145 आयु : 57 लिंग : महिला GRW1299528 फोटो उपलब्ध है	153 नाम : विरेन्द्र पिता का नाम: राजेन्द्र मकान संख्या : 145 आयु : 51 लिंग : पुरुष UP/40/198/0645001 फोटो उपलब्ध है
154 नाम : तारा पति का नाम: विरेन्द्र मकान संख्या : 145 आयु : 50 लिंग : महिला UP/40/198/0645252 फोटो उपलब्ध है	155 नाम : अशोक पिता का नाम: राजेन्द्र मकान संख्या : 145 आयु : 49 लिंग : पुरुष UP/40/198/0645002 फोटो उपलब्ध है	156 नाम : बविता पति का नाम: अशोक मकान संख्या : 145 आयु : 48 लिंग : महिला GRW2467587 फोटो उपलब्ध है
157 नाम : सुधा पति का नाम: मुन्ना मकान संख्या : 145 आयु : 45 लिंग : महिला IFV3196938 फोटो उपलब्ध है	158 नाम : भीम सिंह पिता का नाम: राजेंद्र सिंह मकान संख्या : 145 आयु : 43 लिंग : पुरुष IFV3359585 फोटो उपलब्ध है	159 नाम : सीमा देवी पति का नाम: भीम सिंह मकान संख्या : 145 आयु : 38 लिंग : महिला IFV3246659 फोटो उपलब्ध है
160 नाम : खुशबू सिंह पति का नाम: कृष्णा सिंह मकान संख्या : 145 आयु : 33 लिंग : महिला IFV3565694 फोटो उपलब्ध है	161 नाम : कृष्णा सिंह पिता का नाम: वीरेंद्र सिंह मकान संख्या : 145 आयु : 31 लिंग : पुरुष IFV3565660 फोटो उपलब्ध है	162 नाम : पूजा सिंह पिता का नाम: वीरेंद्र सिंह मकान संख्या : 145 आयु : 26 लिंग : महिला IFV3565686 फोटो उपलब्ध है
163 नाम : राजू सिंह पिता का नाम: अशोक सिंह मकान संख्या : 145 आयु : 26 लिंग : पुरुष IFV3595071 फोटो उपलब्ध है	164 नाम : अमन सिंह पिता का नाम: मुन्ना सिंह मकान संख्या : 145 आयु : 24 लिंग : पुरुष IFV3595238 फोटो उपलब्ध है	165 नाम : संगम राव पति का नाम: दानवीर सिंह मकान संख्या : 145 आयु : 24 लिंग : महिला IFV3976412 फोटो उपलब्ध है
166 नाम : आदर्श कुमार पिता का नाम: मुन्ना सिंह मकान संख्या : 145 आयु : 22 लिंग : पुरुष IFV3804457 फोटो उपलब्ध है	167 नाम : नन्दकिशोर पिता का नाम: बिन्देश्वरी मकान संख्या : 147 आयु : 77 लिंग : पुरुष GRW1299114 फोटो उपलब्ध है	168 नाम : किशोरी पति का नाम: नन्दकिशोर मकान संख्या : 147 आयु : 73 लिंग : महिला GRW1299122 फोटो उपलब्ध है
169 नाम : अनिलकुमार पिता का नाम: नन्दकिशोर मकान संख्या : 147 आयु : 52 लिंग : पुरुष UP/40/198/0645004 फोटो उपलब्ध है	170 नाम : संजू पति का नाम: अनिल कुमार मकान संख्या : 147 आयु : 50 लिंग : महिला GRW1299130 फोटो उपलब्ध है	171 नाम : विवेक सिंह पिता का नाम: अनिल सिंह मकान संख्या : 147 आयु : 29 लिंग : पुरुष IFV3095171 फोटो उपलब्ध है
172 नाम : कुनाल सिंह पिता का नाम: अनिल सिंह मकान संख्या : 147 आयु : 29 लिंग : पुरुष IFV3095239 फोटो उपलब्ध है	173 नाम : अभिषेक सिंह पिता का नाम: अनिल सिंह मकान संख्या : 147 आयु : 25 लिंग : पुरुष IFV3558723 फोटो उपलब्ध है	174 नाम : उर्मिला पति का नाम: दूखन मकान संख्या : 148 आयु : 65 लिंग : महिला GRW1299148 फोटो उपलब्ध है
175 नाम : लल्लन पिता का नाम: बिन्देश्वरी मकान संख्या : 148 आयु : 62 लिंग : पुरुष UP/40/198/0645253 फोटो उपलब्ध है	176 नाम : राजसिंह पिता का नाम: दुखनसिंह मकान संख्या : 148 आयु : 43 लिंग : पुरुष IFV2440097 फोटो उपलब्ध है	177 नाम : पुतुल देवी पति का नाम: राजू सिंह मकान संख्या : 148 आयु : 34 लिंग : महिला IFV3558756 फोटो उपलब्ध है
178 नाम : मीना पति का नाम: ललन मकान संख्या : 149 आयु : 59 लिंग : महिला GRW1299155 फोटो उपलब्ध है	179 नाम : चिन्ता पति का नाम: ब्याश मकान संख्या : 149 आयु : 56 लिंग : महिला GRW1299163 फोटो उपलब्ध है	180 नाम : जितेन्द्र पिता का नाम: ललन मकान संख्या : 149 आयु : 45 लिंग : पुरुष GRW2204204 फोटो उपलब्ध है

181 नाम : चन्दन पिता का नाम: ललन मकान संख्या : 149 आयु : 42 लिंग : पुरुष	GRW2204212 फोटो उपलब्ध है	182 नाम : मनीषा पति का नाम: जितेन्द्र सिंह मकान संख्या : 149 आयु : 39 लिंग : महिला	IFV2747806 फोटो उपलब्ध है	183 नाम : प्रियंका देवी पति का नाम: चन्दन मकान संख्या : 149 आयु : 33 लिंग : महिला	IFV3094984 फोटो उपलब्ध है
184 नाम : प्रभु सिंह पिता का नाम: बदरी मकान संख्या : 150 आयु : 82 लिंग : पुरुष	GRW1299189 फोटो उपलब्ध है	185 नाम : ब्यास पिता का नाम: बिन्देश्वरी मकान संख्या : 150 आयु : 59 लिंग : पुरुष	GRW1299171 फोटो उपलब्ध है	186 नाम : रीना राय माता का नाम: अजय किशोर मकान संख्या : 150 आयु : 45 लिंग : महिला	GRW2467140 फोटो उपलब्ध है
187 नाम : रविभूषण पिता का नाम: रमापति मकान संख्या : 151 आयु : 42 लिंग : पुरुष	IFV2489714 फोटो उपलब्ध है	188 नाम : शीमा पति का नाम: रविभूषण मकान संख्या : 151 आयु : 41 लिंग : महिला	IFV0716977 फोटो उपलब्ध है	189 नाम : अखिलेश पिता का नाम: गोविन्द मकान संख्या : 151क आयु : 51 लिंग : पुरुष	UP/40/198/0645005 फोटो उपलब्ध है
190 नाम : गीता पति का नाम: अखिलेश मकान संख्या : 151 क आयु : 46 लिंग : महिला	IFV0716944 फोटो उपलब्ध है	191 नाम : रमेश पिता का नाम: गोविन्द मकान संख्या : 151क आयु : 42 लिंग : पुरुष	GRW2788248 फोटो उपलब्ध है	192 नाम : कुसुम देवी माता का नाम: चन्द्रशेखर मकान संख्या : 152 आयु : 44 लिंग : महिला	GRW1300565 फोटो उपलब्ध है
193 नाम : राज सिंह पिता का नाम: अजय कुमार सिंह मकान संख्या : 152 आयु : 24 लिंग : पुरुष	IFV3435997 फोटो उपलब्ध है	194 नाम : आयुष सिंह पिता का नाम: अजय कुमार सिंह मकान संख्या : 152 आयु : 21 लिंग : पुरुष	IFV3999489 फोटो उपलब्ध है	195 नाम : मालती पति का नाम: सतीन्द्र मकान संख्या : 152क आयु : 57 लिंग : महिला	UP/40/198/0645028 फोटो उपलब्ध है
196 नाम : माया पति का नाम: संजय मकान संख्या : 152क आयु : 41 लिंग : महिला	IFV3196912 फोटो उपलब्ध है	197 नाम : साबित्री पति का नाम: देवता मकान संख्या : 152ख आयु : 72 लिंग : महिला	UP/40/198/0645285 फोटो उपलब्ध है	198 नाम : संजय पिता का नाम: देवता मकान संख्या : 152 ख आयु : 47 लिंग : पुरुष	UP/40/198/0645030 फोटो उपलब्ध है
199 नाम : धनंजयसिंह पिता का नाम: देवता मकान संख्या : 152ख आयु : 43 लिंग : पुरुष	IFV0363119 फोटो उपलब्ध है	200 नाम : शकुन्तला देवी पति का नाम: संजय सिंह मकान संख्या : 152ख आयु : 42 लिंग : महिला	IFV2626398 फोटो उपलब्ध है	201 नाम : कैलाशी देवी पति का नाम: गजाधर मकान संख्या : 153 आयु : 73 लिंग : महिला	UP/40/198/0645018 फोटो उपलब्ध है
202 नाम : अजय पिता का नाम: गजाधर मकान संख्या : 153 आयु : 47 लिंग : पुरुष	UP/40/198/0645264 फोटो उपलब्ध है	203 नाम : मदन पिता का नाम: गोरख मकान संख्या : 154 आयु : 72 लिंग : पुरुष	UP/40/198/0645019 फोटो उपलब्ध है	204 नाम : मुन्नीदेवी पति का नाम: दिनेश मकान संख्या : 154 आयु : 45 लिंग : महिला	IFV2440162 फोटो उपलब्ध है
205 नाम : विरेश पिता का नाम: मदन मकान संख्या : 154 आयु : 42 लिंग : पुरुष	IFV2440113 फोटो उपलब्ध है	206 नाम : निरंशी पति का नाम: विरेश मकान संख्या : 154 आयु : 36 लिंग : महिला	IFV1373695 फोटो उपलब्ध है	207 नाम : प्रियंका देवी पति का नाम: राजकिशोर सिंह मकान संख्या : 154 आयु : 31 लिंग : महिला	IFV3095403 फोटो उपलब्ध है
208 नाम : शैरून नेशा पति का नाम: नूरआलम अंसारी मकान संख्या : 155ख आयु : 36 लिंग : महिला	IFV2747889 फोटो उपलब्ध है	209 नाम : गेना पिता का नाम: नधुनी मकान संख्या : 155ख आयु : 74 लिंग : पुरुष	UP/40/198/0645269 फोटो उपलब्ध है	210 नाम : ध्रुव नरायन पिता का नाम: भागवत मकान संख्या : 155ख आयु : 72 लिंग : पुरुष	UP/40/198/0645008 फोटो उपलब्ध है

211	UP/40/198/0645009	नाम : सम्पति पति का नाम: ध्रुव नरायन मकान संख्या : 155ख आयु : 70 लिंग : महिला	फोटो उपलब्ध है	212	UP/40/198/0645010	नाम : जयप्रकाश पिता का नाम: ध्रुव नरायन मकान संख्या : 155ख आयु : 49 लिंग : पुरुष	फोटो उपलब्ध है	213	UP/40/198/0645257	नाम : तेज प्रकाश पिता का नाम: ध्रुव नरायन मकान संख्या : 155ख आयु : 47 लिंग : पुरुष	फोटो उपलब्ध है
214	IFV0745943	नाम : नूरआलम पिता का नाम: अजीज अंसारी मकान संख्या : 155ख आयु : 39 लिंग : पुरुष	फोटो उपलब्ध है	215	UP/40/198/0645258	नाम : माला पति का नाम: तेज प्रकाश मकान संख्या : 155ख आयु : 46 लिंग : महिला	फोटो उपलब्ध है	216	IFV3927357	नाम : हरेंद्र सिंह पिता का नाम: बैजनाथ मकान संख्या : 156क आयु : 59 लिंग : पुरुष	फोटो उपलब्ध है
217	UP/40/198/0645261	नाम : सुनिता पति का नाम: हरिन्दर मकान संख्या : 156क आयु : 57 लिंग : महिला	फोटो उपलब्ध है	218	UP/40/198/0645262	नाम : जितेन्द्र पिता का नाम: बैजनाथ मकान संख्या : 156क आयु : 55 लिंग : पुरुष	फोटो उपलब्ध है	219	IFV3196946	नाम : विशाल कुमार पिता का नाम: हरिंदर मकान संख्या : 156क आयु : 31 लिंग : पुरुष	फोटो उपलब्ध है
220	IFV2748374	नाम : विवेक सिंह पिता का नाम: जितेन्द्र सिंह मकान संख्या : 156क आयु : 30 लिंग : पुरुष	फोटो उपलब्ध है	221	IFV3095080	नाम : पूजा सिंह पति का नाम: विशाल सिंह मकान संख्या : 156क आयु : 27 लिंग : महिला	फोटो उपलब्ध है	222	UP/40/198/0645017	नाम : गजाधर पिता का नाम: गोरख मकान संख्या : 156ख आयु : 79 लिंग : पुरुष	फोटो उपलब्ध है
223	UP/40/198/0645263	नाम : सीमा पति का नाम: जित.द्र मकान संख्या : 156ख आयु : 52 लिंग : महिला	फोटो उपलब्ध है	224	GRW1299205	नाम : दीनानाथ पिता का नाम: मुखलाल मकान संख्या : 157 आयु : 75 लिंग : पुरुष	फोटो उपलब्ध है	225	UP/40/198/0645267	नाम : शोभा पति का नाम: लालबाबू मकान संख्या : 157 आयु : 47 लिंग : महिला	फोटो उपलब्ध है
226	IFV1234921	नाम : प्रेमादेबी माता का नाम: राजू मकान संख्या : 157 आयु : 45 लिंग : महिला	फोटो उपलब्ध है	227	GRW2204246	नाम : पंकज पिता का नाम: दीनानाथ मकान संख्या : 157 आयु : 42 लिंग : पुरुष	फोटो उपलब्ध है	228	IFV2748200	नाम : रूबी सिंह पति का नाम: पंकज सिंह मकान संख्या : 157 आयु : 41 लिंग : महिला	फोटो उपलब्ध है
229	IFV2748184	नाम : पियुष कुमार सिंह पिता का नाम: मालबाबू सिंह मकान संख्या : 157 आयु : 31 लिंग : पुरुष	फोटो उपलब्ध है	230	IFV3708195	नाम : विक्की कुमार पिता का नाम: लालबाबू सिंह मकान संख्या : 157 आयु : 31 लिंग : पुरुष	फोटो उपलब्ध है	231	UP/40/198/0645259	नाम : गेन्दावली पति का नाम: पृथ्वी सिंह मकान संख्या : 158 आयु : 65 लिंग : महिला	फोटो उपलब्ध है
232	GRW1299197	नाम : पृथ्वी पिता का नाम: बदरी मकान संख्या : 159 आयु : 67 लिंग : पुरुष	फोटो उपलब्ध है	233	GRW2682276	नाम : परशुराम पिता का नाम: प्रभूसिंह मकान संख्या : 159 आयु : 55 लिंग : पुरुष	फोटो उपलब्ध है	234	UP/40/198/0645014	नाम : मनोज पिता का नाम: प्रभू सिंह मकान संख्या : 159 आयु : 52 लिंग : पुरुष	फोटो उपलब्ध है
235	GRW2788255	नाम : सुशीला पति का नाम: मनोज मकान संख्या : 159 आयु : 50 लिंग : महिला	फोटो उपलब्ध है	236	GRW2682268	नाम : विपिन पिता का नाम: प्रभु मकान संख्या : 159 आयु : 46 लिंग : पुरुष	फोटो उपलब्ध है	237	GRW1740349	नाम : रामदुलारी पति का नाम: विपिन मकान संख्या : 159 आयु : 45 लिंग : महिला	फोटो उपलब्ध है
238	IFV3095445	नाम : अजीत कुमार सिंह पिता का नाम: परशुराम सिंह मकान संख्या : 159 आयु : 38 लिंग : पुरुष	फोटो उपलब्ध है	239	IFV3095429	नाम : बंदना देवी पति का नाम: अजीत सिंह मकान संख्या : 159 आयु : 37 लिंग : महिला	फोटो उपलब्ध है	240	IFV3332970	नाम : रिम्या देवी पति का नाम: धर्मपाल सिंह मकान संख्या : 159 आयु : 31 लिंग : महिला	फोटो उपलब्ध है

241	IFV3337714	नाम : अनित कुमार सिंह पिता का नाम: परशुराम सिंह मकान संख्या : 159 आयु : 26 लिंग : पुरुष	फोटो उपलब्ध है	242	IFV0717009	नाम : बिनोद पिता का नाम: नथुनी मकान संख्या : 160 आयु : 50 लिंग : पुरुष	फोटो उपलब्ध है	243	UP/40/198/0645143	नाम : उमेश पिता का नाम: नथुनी मकान संख्या : 160 आयु : 49 लिंग : पुरुष	फोटो उपलब्ध है
244	UP/40/198/0645144	नाम : ओमप्रकाश पिता का नाम: नथुनी मकान संख्या : 160 आयु : 47 लिंग : पुरुष	फोटो उपलब्ध है	245	GRW2788115	नाम : रीता देवी पति का नाम: उमेश कुमार मकान संख्या : 160 आयु : 44 लिंग : महिला	फोटो उपलब्ध है	246	IFV3708211	नाम : सुभावती पति का नाम: विनोद प्रसाद मकान संख्या : 160 आयु : 40 लिंग : महिला	फोटो उपलब्ध है
247	IFV3196920	नाम : सविता पति का नाम: ओमप्रकाश मकान संख्या : 160 आयु : 37 लिंग : महिला	फोटो उपलब्ध है	248	IFV3708203	नाम : राकेश कुमार पिता का नाम: विनोद प्रसाद मकान संख्या : 160 आयु : 29 लिंग : पुरुष	फोटो उपलब्ध है	249	IFV3595055	नाम : मुकेश कुमार भारती पिता का नाम: उमेश भारती मकान संख्या : 160 आयु : 24 लिंग : पुरुष	फोटो उपलब्ध है
250	GRW1738509	नाम : शान्ति पति का नाम: नथुनी मकान संख्या : 161 आयु : 61 लिंग : महिला	फोटो उपलब्ध है	251	UP/40/198/0645139	नाम : सन्त पिता का नाम: भगेलू मकान संख्या : 161 आयु : 51 लिंग : पुरुष	फोटो उपलब्ध है	252	IFV3359536	नाम : रुबी देवी पति का नाम: राजेश मकान संख्या : 161 आयु : 38 लिंग : महिला	फोटो उपलब्ध है
253	IFV3359601	नाम : राजेश प्रसाद पिता का नाम: नथुनी मकान संख्या : 161 आयु : 35 लिंग : पुरुष	फोटो उपलब्ध है	254	IFV1373810	नाम : भरथ पिता का नाम: राममिलन मकान संख्या : 161 आयु : 34 लिंग : पुरुष	फोटो उपलब्ध है	255	IFV3095494	नाम : उषा देवी पति का नाम: भरथ जी मकान संख्या : 161 आयु : 28 लिंग : महिला	फोटो उपलब्ध है
256	GRW1434117	नाम : मालती पति का नाम: भोला मकान संख्या : 162 आयु : 57 लिंग : महिला	फोटो उपलब्ध है	257	UP/40/198/0645140	नाम : किसनावतीदेवी पति का नाम: सन्त मकान संख्या : 163 आयु : 50 लिंग : महिला	फोटो उपलब्ध है	258	IFV2900157	नाम : सुनील कुमार पिता का नाम: सन्त बैठा मकान संख्या : 163 आयु : 29 लिंग : पुरुष	फोटो उपलब्ध है
259	IFV3595063	नाम : कविता देवी पति का नाम: सुनील बैठा मकान संख्या : 163 आयु : 28 लिंग : महिला	फोटो उपलब्ध है	260	UP/40/198/0645243	नाम : रामएकबाल पिता का नाम: लगन मकान संख्या : 164 आयु : 52 लिंग : पुरुष	फोटो उपलब्ध है	261	UP/40/198/0645385	नाम : प्रेमा पति का नाम: रामएकबाल मकान संख्या : 164 आयु : 51 लिंग : महिला	फोटो उपलब्ध है
262	IFV3886199	नाम : प्रिया देवी पति का नाम: सतीश कुमार मकान संख्या : 164 आयु : 31 लिंग : महिला	फोटो उपलब्ध है	263	IFV3246899	नाम : सतीश कुमार पिता का नाम: रमीकबाल मकान संख्या : 164 आयु : 26 लिंग : पुरुष	फोटो उपलब्ध है	264	IFV3916061	नाम : सतीश कुमार पिता का नाम: राम एकबाल मकान संख्या : 164 आयु : 21 लिंग : पुरुष	फोटो उपलब्ध है
265	IFV3359593	नाम : शीवनानंद कुमार पिता का नाम: शंभू नारायण मकान संख्या : 165 आयु : 29 लिंग : पुरुष	फोटो उपलब्ध है	266	IFV3912656	नाम : पिटू पासवान पिता का नाम: रमाशंकर मकान संख्या : 165 आयु : 28 लिंग : पुरुष	फोटो उपलब्ध है	267	IFV3987732	नाम : अमृता कुमारी पति का नाम: शिवानंद कुमार पासवान मकान संख्या : 165 आयु : 26 लिंग : महिला	फोटो उपलब्ध है
268	UP/40/198/0645136	नाम : रमाशंकर पिता का नाम: भूट्टी मकान संख्या : 165क आयु : 63 लिंग : पुरुष	फोटो उपलब्ध है	269	IFV2627552	नाम : शान्ती देवी पति का नाम: शम्भूनारायण मकान संख्या : 165क आयु : 63 लिंग : महिला	फोटो उपलब्ध है	270	IFV0716993	नाम : विद्यावती पति का नाम: मनोज मकान संख्या : 165क आयु : 42 लिंग : महिला	फोटो उपलब्ध है

271	IFV2627370	नाम : रिन्कू देवी पति का नाम: अजय कुमार मकान संख्या : 165क आयु : 36 लिंग : महिला	फोटो उपलब्ध है	272	IFV3095387	नाम : विमलावती पति का नाम: शैलेश चौहान मकान संख्या : 165क आयु : 35 लिंग : महिला	फोटो उपलब्ध है	273	IFV2627313	नाम : पूनम पासवान पति का नाम: अरविन्द पासवान मकान संख्या : 165क आयु : 33 लिंग : महिला	फोटो उपलब्ध है
274	IFV2627024	नाम : शैलेश पासवान पिता का नाम: शम्भू नारायण मकान संख्या : 165क आयु : 30 लिंग : पुरुष	फोटो उपलब्ध है	275	IFV3246881	नाम : निधी देवी पति का नाम: शैलेश पासवान मकान संख्या : 165क आयु : 25 लिंग : महिला	फोटो उपलब्ध है	276	IFV0716969	नाम : भाग्यमनी पति का नाम: ओमप्रकाश मकान संख्या : 165ख आयु : 65 लिंग : महिला	फोटो उपलब्ध है
277	IFV2627214	नाम : नगीना पिता का नाम: सरवन मकान संख्या : 165ख आयु : 62 लिंग : पुरुष	फोटो उपलब्ध है	278	IFV1234913	नाम : पप्पू पिता का नाम: रमाशंकर मकान संख्या : 165ख आयु : 43 लिंग : पुरुष	फोटो उपलब्ध है	279	GRW2986131	नाम : सावित्री पति का नाम: पप्पू मकान संख्या : 165ख आयु : 42 लिंग : महिला	फोटो उपलब्ध है
280	IFV3951076	नाम : राजा बाबू पिता का नाम: पप्पू प्रसाद मकान संख्या : 165 ख आयु : 21 लिंग : पुरुष	फोटो उपलब्ध है	281	IFV2627446	नाम : शान्ती देवी पति का नाम: नगीना मकान संख्या : 167 आयु : 60 लिंग : महिला	फोटो उपलब्ध है	282	IFV2748325	नाम : ओमप्रकाश पिता का नाम: ठग मकान संख्या : 167 आयु : 52 लिंग : पुरुष	फोटो उपलब्ध है
283	IFV2627073	नाम : अजय कुमार पिता का नाम: नगीना मकान संख्या : 167 आयु : 38 लिंग : पुरुष	फोटो उपलब्ध है	284	IFV2627107	नाम : नन्दू कुमार पिता का नाम: नगीना मकान संख्या : 167 आयु : 35 लिंग : पुरुष	फोटो उपलब्ध है	285	IFV2627131	नाम : राजकुमार पिता का नाम: नगीना मकान संख्या : 167 आयु : 35 लिंग : पुरुष	फोटो उपलब्ध है
286	IFV2627487	नाम : गुंजन देवी पति का नाम: राजकुमार मकान संख्या : 167 आयु : 35 लिंग : महिला	फोटो उपलब्ध है	287	IFV2748283	नाम : राजकिशोर पिता का नाम: अच्छेलाल मकान संख्या : 167 आयु : 34 लिंग : पुरुष	फोटो उपलब्ध है	288	IFV2950277	नाम : लवकुश पिता का नाम: अच्छेलाल मकान संख्या : 167 आयु : 30 लिंग : पुरुष	फोटो उपलब्ध है
289	IFV3912649	नाम : अंगीरा देवी पति का नाम: राजकिशोर मकान संख्या : 167 आयु : 26 लिंग : महिला	फोटो उपलब्ध है	290	IFV3786456	नाम : मोहन पिता का नाम: राम औतार मकान संख्या : 168 आयु : 56 लिंग : पुरुष	फोटो उपलब्ध है	291	UP/40/198/0645382	नाम : इन्द्राशन पिता का नाम: औतार मकान संख्या : 168 आयु : 51 लिंग : पुरुष	फोटो उपलब्ध है
292	IFV3786464	नाम : राधिका पति का नाम: मोहन मकान संख्या : 168 आयु : 51 लिंग : महिला	फोटो उपलब्ध है	293	GRW2466902	नाम : सुभावती पति का नाम: इन्द्राशन मकान संख्या : 168 आयु : 50 लिंग : महिला	फोटो उपलब्ध है	294	IFV2748085	नाम : शोभा देवी पति का नाम: हरिकेश मकान संख्या : 168 आयु : 32 लिंग : महिला	फोटो उपलब्ध है
295	IFV3951126	नाम : सन्नी आर्य पिता का नाम: मोहन आर्य मकान संख्या : 168 आयु : 21 लिंग : पुरुष	फोटो उपलब्ध है	296	UP/40/198/0645270	नाम : मकसुदनी पति का नाम: गेना मकान संख्या : 169 आयु : 71 लिंग : महिला	फोटो उपलब्ध है	297	GRW2467454	नाम : मजीद पिता का नाम: नथुनी मकान संख्या : 169 आयु : 63 लिंग : पुरुष	फोटो उपलब्ध है
298	IFV1026806	नाम : इम्तियाज पिता का नाम: मजीद मकान संख्या : 169 आयु : 43 लिंग : पुरुष	फोटो उपलब्ध है	299	IFV3936135	नाम : इम्तियाज अंसारी पिता का नाम: टेना मीया मकान संख्या : 169 आयु : 40 लिंग : पुरुष	फोटो उपलब्ध है	300	IFV3934718	नाम : जुबैदा खानुन पति का नाम: इम्तियाज मकान संख्या : 169 आयु : 39 लिंग : महिला	फोटो उपलब्ध है

301	IFV2747848	302	UP/40/198/0645133	303	UP/40/198/0645134
नाम : उपेन्द्र प्रसाद पिता का नाम: रामदुलार मकान संख्या : 169 आयु : 33 लिंग : पुरुष	फोटो उपलब्ध है	नाम : रामउअशीष पिता का नाम: भोज मकान संख्या : 170 आयु : 62 लिंग : पुरुष	फोटो उपलब्ध है	नाम : रेश्मा पिता का नाम: रामअशीष मकान संख्या : 170 आयु : 61 लिंग : महिला	फोटो उपलब्ध है
304	IFV2900660	305	GRW1434109	306	UP/40/198/0645138
नाम : निवेश सैनी पिता का नाम: रामअशिष सैनी मकान संख्या : 170 आयु : 29 लिंग : पुरुष	फोटो उपलब्ध है	नाम : तेतरी पिता का नाम: महेश मकान संख्या : 171 आयु : 71 लिंग : महिला	फोटो उपलब्ध है	नाम : भोला पिता का नाम: भगोलू मकान संख्या : 171 आयु : 59 लिंग : पुरुष	फोटो उपलब्ध है
307	UP/40/198/0645135	308	UP/40/198/0645380	309	IFV0865410
नाम : बिजय पिता का नाम: महेश मकान संख्या : 171 आयु : 49 लिंग : पुरुष	फोटो उपलब्ध है	नाम : ललीता पिता का नाम: बिजय मकान संख्या : 171 आयु : 48 लिंग : महिला	फोटो उपलब्ध है	नाम : सुरज कुमार पिता का नाम: महेश मकान संख्या : 171 आयु : 43 लिंग : पुरुष	फोटो उपलब्ध है
310	GRW2467330	311	UP/40/198/0645274	312	IFV0745927
नाम : सुनीता पिता का नाम: सुरज कुमार मकान संख्या : 171 आयु : 41 लिंग : महिला	फोटो उपलब्ध है	नाम : जैनुला पिता का नाम: मोबीन मकान संख्या : 172 आयु : 51 लिंग : महिला	फोटो उपलब्ध है	नाम : तारा हुसेन माता का नाम: हदीसनी मकान संख्या : 172 आयु : 43 लिंग : पुरुष	फोटो उपलब्ध है
313	IFV1026673	314	IFV3340767	315	IFV4145686
नाम : फातमा खातुन पिता का नाम: तारा हुसेन मकान संख्या : 172 आयु : 41 लिंग : महिला	फोटो उपलब्ध है	नाम : लतीफ़न पिता का नाम: अनवरुल मकान संख्या : 172 आयु : 33 लिंग : पुरुष	फोटो उपलब्ध है	नाम : शहनाज़ खातून पिता का नाम: सद्दाम अंसारी मकान संख्या : 172 आयु : 23 लिंग : महिला	फोटो उपलब्ध है
316	UP/40/198/0645271	317	IFV2440121	318	UP/40/198/0645275
नाम : तबीजनी पिता का नाम: मजीद मकान संख्या : 173 आयु : 64 लिंग : महिला	फोटो उपलब्ध है	नाम : इन्द्रजीत पिता का नाम: मजीद मकान संख्या : 173 आयु : 42 लिंग : पुरुष	फोटो उपलब्ध है	नाम : सकीना पिता का नाम: मदीना मकान संख्या : 174 आयु : 69 लिंग : महिला	फोटो उपलब्ध है
319	GRW1299767	320	GRW1434059	321	GRW1562297
नाम : अशलम पिता का नाम: मदीना मकान संख्या : 174 आयु : 49 लिंग : पुरुष	फोटो उपलब्ध है	नाम : आशमा पिता का नाम: असलम मकान संख्या : 174 आयु : 48 लिंग : महिला	फोटो उपलब्ध है	नाम : समीयन पिता का नाम: टहलू मकान संख्या : 175 आयु : 74 लिंग : महिला	फोटो उपलब्ध है
322	GRW1299221	323	GRW1433804	324	GRW2217826
नाम : तसलीम पिता का नाम: टहलू मकान संख्या : 175 आयु : 56 लिंग : पुरुष	फोटो उपलब्ध है	नाम : जफरून पिता का नाम: तसलीम मकान संख्या : 175 आयु : 53 लिंग : महिला	फोटो उपलब्ध है	नाम : मुस्लीम पिता का नाम: टहलू मकान संख्या : 175 आयु : 51 लिंग : पुरुष	फोटो उपलब्ध है
325	UP/40/198/0645278	326	GRW1562305	327	UP/40/198/0645279
नाम : जैसून खातून पिता का नाम: मुसलीम मकान संख्या : 175 आयु : 50 लिंग : महिला	फोटो उपलब्ध है	नाम : वकील पिता का नाम: टहलू मकान संख्या : 175 आयु : 47 लिंग : पुरुष	फोटो उपलब्ध है	नाम : शहबून पिता का नाम: वकील मकान संख्या : 175 आयु : 46 लिंग : महिला	फोटो उपलब्ध है
328	IFV2748010	329	IFV3095049	330	IFV3309655
नाम : नियामत पिता का नाम: तस्लिम मकान संख्या : 175 आयु : 36 लिंग : पुरुष	फोटो उपलब्ध है	नाम : रहीमा खातून पिता का नाम: मुनीब अंसारी मकान संख्या : 175 आयु : 30 लिंग : महिला	फोटो उपलब्ध है	नाम : रिज़वाना खातून पिता का नाम: मुस्लीम अंसारी मकान संख्या : 175 आयु : 28 लिंग : महिला	फोटो उपलब्ध है

331	IFV3095122	IFV0717231	332	IFV0717231	GRW1434349	333	GRW1434349
नाम : मंसफ अंसारी पिता का नाम: वकील अंसारी मकान संख्या : 175 आयु : 27 लिंग : पुरुष	फोटो उपलब्ध है	नाम : बलिराम पिता का नाम: संकर मकान संख्या : 176 आयु : 58 लिंग : पुरुष	फोटो उपलब्ध है	नाम : श्रीराम पिता का नाम: संकर मकान संख्या : 176 आयु : 53 लिंग : पुरुष	फोटो उपलब्ध है	नाम : श्रीराम पिता का नाम: संकर मकान संख्या : 176 आयु : 53 लिंग : पुरुष	फोटो उपलब्ध है
334	UP/40/198/0645268	335	GRW2467504	336	IFV0865428	337	IFV1235076
नाम : किशनावती पति का नाम: श्रीराम मकान संख्या : 176 आयु : 51 लिंग : महिला	फोटो उपलब्ध है	नाम : शैलकुमारी पति का नाम: बलिराम मकान संख्या : 176 आयु : 49 लिंग : महिला	फोटो उपलब्ध है	नाम : मन्दू पिता का नाम: शंकर मकान संख्या : 176 आयु : 43 लिंग : पुरुष	फोटो उपलब्ध है	नाम : नाजिर पिता का नाम: टहलू मकान संख्या : 176 आयु : 38 लिंग : पुरुष	फोटो उपलब्ध है
338	IFV2748275	339	IFV3095254	340	IFV2748259	341	IFV2900082
नाम : मुन्ना बैठा पिता का नाम: शंकर बैठा मकान संख्या : 176 आयु : 38 लिंग : पुरुष	फोटो उपलब्ध है	नाम : मुनीब अंसारी पिता का नाम: रहलू मिया मकान संख्या : 176 आयु : 37 लिंग : पुरुष	फोटो उपलब्ध है	नाम : माया देवी पति का नाम: मुन्ना मकान संख्या : 176 आयु : 36 लिंग : महिला	फोटो उपलब्ध है	नाम : अपशाना खातून पति का नाम: नाजीर मकान संख्या : 176 आयु : 36 लिंग : महिला	फोटो उपलब्ध है
342	IFV3740537	343	IFV3595170	344	IFV4145652	345	UP/40/198/0645277
नाम : चांद कुमार पिता का नाम: बलीराम बैठा मकान संख्या : 176 आयु : 27 लिंग : पुरुष	फोटो उपलब्ध है	नाम : प्रमोद कुमार पिता का नाम: बलीराम बैठा मकान संख्या : 176 आयु : 26 लिंग : पुरुष	फोटो उपलब्ध है	नाम : रोहित कुमार पिता का नाम: श्रीराम बैठा मकान संख्या : 176 आयु : 22 लिंग : पुरुष	फोटो उपलब्ध है	नाम : टहलू पिता का नाम: नबीरशुल मकान संख्या : 176 आयु : 85 लिंग : पुरुष	फोटो उपलब्ध है
346	IFV3752318	347	IFV3823390	348	IFV2626869	349	IFV0745919
नाम : प्रियंका देवी पति का नाम: नकछेद शर्मा मकान संख्या : 177 आयु : 36 लिंग : महिला	फोटो उपलब्ध है	नाम : दूरगेश पिता का नाम: गुलज़ार मकान संख्या : 177 आयु : 31 लिंग : पुरुष	फोटो उपलब्ध है	नाम : नकछेद शर्मा पिता का नाम: बन्हू मकान संख्या : 177क आयु : 52 लिंग : पुरुष	फोटो उपलब्ध है	नाम : नागेन्द्र पिता का नाम: बनारसी मकान संख्या : 177क आयु : 39 लिंग : पुरुष	फोटो उपलब्ध है
350	IFV3823416	351	IFV2626091	352	IFV2900736	353	IFV3976354
नाम : मुकेश पिता का नाम: नकछेद शर्मा मकान संख्या : 177क आयु : 23 लिंग : पुरुष	फोटो उपलब्ध है	नाम : राधा गोड पति का नाम: नाग गोड मकान संख्या : 178 आयु : 72 लिंग : महिला	फोटो उपलब्ध है	नाम : सन्तोष पिता का नाम: राधा मकान संख्या : 178 आयु : 39 लिंग : पुरुष	फोटो उपलब्ध है	नाम : संगीता गौड़ पति का नाम: सुमायन गौड़ मकान संख्या : 178 आयु : 27 लिंग : महिला	फोटो उपलब्ध है
354	GRW2682441	355	GRW2974616	356	GRW2985612	357	IFV0717025
नाम : राजेश पिता का नाम: राधा मकान संख्या : 179 आयु : 45 लिंग : पुरुष	फोटो उपलब्ध है	नाम : रंजीत पिता का नाम: राममिलन मकान संख्या : 179 आयु : 43 लिंग : पुरुष	फोटो उपलब्ध है	नाम : रनियां पति का नाम: राजेश मकान संख्या : 179 आयु : 42 लिंग : महिला	फोटो उपलब्ध है	नाम : सिमा देवी पति का नाम: मधुसुदन मकान संख्या : 179 आयु : 39 लिंग : महिला	फोटो उपलब्ध है
358	IFV0717033	359	IFV0717017	360	GRW2204394		
नाम : घनश्याम पिता का नाम: द्वारीका मकान संख्या : 179क आयु : 39 लिंग : पुरुष	फोटो उपलब्ध है	नाम : मधुसुदन पिता का नाम: द्वारीका मकान संख्या : 179ख आयु : 41 लिंग : पुरुष	फोटो उपलब्ध है	नाम : राजेश पिता का नाम: कपिला मकान संख्या : 180 आयु : 41 लिंग : पुरुष	फोटो उपलब्ध है		

361	IFV3991163	IFV3991163	362	IFV3912698	IFV3912698	363	IFV3991171	IFV3991171
नाम : रमेश पिता का नाम: शिवशंकर मकान संख्या : 181 आयु : 39 लिंग : पुरुष	फोटो उपलब्ध है	नाम : सुमित्रा पिता का नाम: शिवशंकर मकान संख्या : 181 आयु : 36 लिंग : महिला	फोटो उपलब्ध है	नाम : सुमित्रा पिता का नाम: रमेश मकान संख्या : 181 आयु : 36 लिंग : महिला	फोटो उपलब्ध है	नाम : सुमित्रा पिता का नाम: रमेश मकान संख्या : 181 आयु : 36 लिंग : महिला	फोटो उपलब्ध है	फोटो उपलब्ध है
364	UP/40/198/0645025	UP/40/198/0645025	365	GRW1299775	GRW1299775	366	UP/40/198/0645024	UP/40/198/0645024
नाम : राममिलन पिता का नाम: मलू मकान संख्या : 182 आयु : 65 लिंग : पुरुष	फोटो उपलब्ध है	नाम : शम्भू पिता का नाम: फेकू मकान संख्या : 182 आयु : 55 लिंग : पुरुष	फोटो उपलब्ध है	नाम : मालती पिता का नाम: शम्भू मकान संख्या : 182 आयु : 53 लिंग : महिला	फोटो उपलब्ध है	नाम : मालती पिता का नाम: शम्भू मकान संख्या : 182 आयु : 53 लिंग : महिला	फोटो उपलब्ध है	फोटो उपलब्ध है
367	IFV0717058	IFV0717058	368	GRW1299783	GRW1299783	369	GRW2467389	GRW2467389
नाम : रामचन्द्र पिता का नाम: पेकू मकान संख्या : 182 आयु : 48 लिंग : पुरुष	फोटो उपलब्ध है	नाम : किशोरी पिता का नाम: रामचन्द्र मकान संख्या : 182 आयु : 47 लिंग : महिला	फोटो उपलब्ध है	नाम : जयहरी पिता का नाम: राममीलन मकान संख्या : 182 आयु : 45 लिंग : पुरुष	फोटो उपलब्ध है	नाम : जयहरी पिता का नाम: राममीलन मकान संख्या : 182 आयु : 45 लिंग : पुरुष	फोटो उपलब्ध है	फोटो उपलब्ध है
370	IFV2626794	IFV2626794	371	IFV0865436	IFV0865436	372	IFV2748051	IFV2748051
नाम : गनेश पिता का नाम: फेकू मकान संख्या : 182 आयु : 44 लिंग : पुरुष	फोटो उपलब्ध है	नाम : प्रियका पिता का नाम: जयहरी मकान संख्या : 182 आयु : 41 लिंग : महिला	फोटो उपलब्ध है	नाम : पिंकी देवी पिता का नाम: बालकुंवर मकान संख्या : 182 आयु : 32 लिंग : महिला	फोटो उपलब्ध है	नाम : पिंकी देवी पिता का नाम: बालकुंवर मकान संख्या : 182 आयु : 32 लिंग : महिला	फोटो उपलब्ध है	फोटो उपलब्ध है
373	IFV3595089	IFV3595089	374	GRW1299247	GRW1299247	375	IFV1234939	IFV1234939
नाम : मनीषा कुमारी पिता का नाम: रामचंद्र मकान संख्या : 182 आयु : 26 लिंग : महिला	फोटो उपलब्ध है	नाम : नन्दलाल पिता का नाम: भगाराशन मकान संख्या : 186क आयु : 72 लिंग : पुरुष	फोटो उपलब्ध है	नाम : फूलमती पिता का नाम: बक्सर मकान संख्या : 186क आयु : 60 लिंग : पुरुष	फोटो उपलब्ध है	नाम : फूलमती पिता का नाम: बक्सर मकान संख्या : 186क आयु : 60 लिंग : पुरुष	फोटो उपलब्ध है	फोटो उपलब्ध है
376	UP/40/198/0645292	UP/40/198/0645292	377	IFV1235035	IFV1235035	378	GRW1562321	GRW1562321
नाम : जनकदेव पिता का नाम: रामसरण मकान संख्या : 186क आयु : 59 लिंग : महिला	फोटो उपलब्ध है	नाम : हरद्वार पिता का नाम: चन्द्रिका मकान संख्या : 186क आयु : 55 लिंग : पुरुष	फोटो उपलब्ध है	नाम : लीलावती पिता का नाम: हरद्वार मकान संख्या : 186क आयु : 54 लिंग : महिला	फोटो उपलब्ध है	नाम : लीलावती पिता का नाम: हरद्वार मकान संख्या : 186क आयु : 54 लिंग : महिला	फोटो उपलब्ध है	फोटो उपलब्ध है
379	GRW2467306	GRW2467306	380	GRW2467512	GRW2467512	381	IFV2747954	IFV2747954
नाम : राजू पिता का नाम: वक्सर मकान संख्या : 186क आयु : 47 लिंग : पुरुष	फोटो उपलब्ध है	नाम : सुरेन्द्र पिता का नाम: बक्सर मकान संख्या : 186क आयु : 43 लिंग : पुरुष	फोटो उपलब्ध है	नाम : प्रियंका देवी पिता का नाम: धिरज मकान संख्या : 186क आयु : 37 लिंग : महिला	फोटो उपलब्ध है	नाम : प्रियंका देवी पिता का नाम: धिरज मकान संख्या : 186क आयु : 37 लिंग : महिला	फोटो उपलब्ध है	फोटो उपलब्ध है
382	IFV0745935	IFV0745935	383	IFV4145637	IFV4145637	384	IFV3595162	IFV3595162
नाम : अमरेश पिता का नाम: जनकदेव मकान संख्या : 186क आयु : 35 लिंग : पुरुष	फोटो उपलब्ध है	नाम : आरती देवी पिता का नाम: सुरेंद्र शर्मा मकान संख्या : 186 क आयु : 28 लिंग : महिला	फोटो उपलब्ध है	नाम : दिवाकर शर्मा पिता का नाम: राजू शर्मा मकान संख्या : 186क आयु : 27 लिंग : महिला	फोटो उपलब्ध है	नाम : दिवाकर शर्मा पिता का नाम: राजू शर्मा मकान संख्या : 186क आयु : 27 लिंग : महिला	फोटो उपलब्ध है	फोटो उपलब्ध है
385	IFV3333416	IFV3333416	386	IFV3337680	IFV3337680	387	GRW1299833	GRW1299833
नाम : हीरामती देवी पिता का नाम: बनारसी शर्मा मकान संख्या : 187 आयु : 55 लिंग : महिला	फोटो उपलब्ध है	नाम : बनारसी शर्मा पिता का नाम: पलतन शर्मा मकान संख्या : 187 आयु : 55 लिंग : पुरुष	फोटो उपलब्ध है	नाम : सुबाष पिता का नाम: शिवप्रसाद मकान संख्या : 187 आयु : 50 लिंग : पुरुष	फोटो उपलब्ध है	नाम : सुबाष पिता का नाम: शिवप्रसाद मकान संख्या : 187 आयु : 50 लिंग : पुरुष	फोटो उपलब्ध है	फोटो उपलब्ध है
388	UP/40/198/0645040	UP/40/198/0645040	389	UP/40/198/0645290	UP/40/198/0645290	390	GRW1300573	GRW1300573
नाम : उर्मिला पिता का नाम: सुबाष मकान संख्या : 187 आयु : 49 लिंग : महिला	फोटो उपलब्ध है	नाम : कन्हैया पिता का नाम: शिवप्रसाद मकान संख्या : 187 आयु : 45 लिंग : पुरुष	फोटो उपलब्ध है	नाम : मारकन्दे पिता का नाम: बिद्या मकान संख्या : 187 आयु : 42 लिंग : पुरुष	फोटो उपलब्ध है	नाम : मारकन्दे पिता का नाम: बिद्या मकान संख्या : 187 आयु : 42 लिंग : पुरुष	फोटो उपलब्ध है	फोटो उपलब्ध है

391	IFV3337458	392	IFV1373729	393	IFV3333275
नाम : नरेंद्र शर्मा पिता का नाम: बनारसी शर्मा मकान संख्या : 187 आयु : 39 लिंग : पुरुष	फोटो उपलब्ध है	नाम : मंदू कुमार शर्मा पिता का नाम: सुभाष शर्मा मकान संख्या : 187 आयु : 34 लिंग : पुरुष	फोटो उपलब्ध है	नाम : पार्वती देवी पिता का नाम: नरेंद्र शर्मा मकान संख्या : 187 आयु : 30 लिंग : महिला	फोटो उपलब्ध है
394	IFV4059267	395	GRW1299825	396	GRW2467405
नाम : मुडिया कुमारी पति का नाम: सिंदू शर्मा मकान संख्या : 187 आयु : 25 लिंग : महिला	फोटो उपलब्ध है	नाम : लक्ष्मण पिता का नाम: श्रीकिशुन मकान संख्या : 188 आयु : 47 लिंग : पुरुष	फोटो उपलब्ध है	नाम : संधा पति का नाम: लक्ष्मण मकान संख्या : 188 आयु : 46 लिंग : महिला	फोटो उपलब्ध है
397	UP/40/198/0645039	398	IFV2626661	399	IFV3823374
नाम : भूलईया पति का नाम: बंगाली मकान संख्या : 189 आयु : 65 लिंग : महिला	फोटो उपलब्ध है	नाम : इन्दू पति का नाम: नकछेद मकान संख्या : 189 आयु : 52 लिंग : महिला	फोटो उपलब्ध है	नाम : रामलाल शर्मा पिता का नाम: शिवप्रसाद शर्मा मकान संख्या : 189 आयु : 48 लिंग : पुरुष	फोटो उपलब्ध है
400	GRW2987600	401	IFV359530	402	GRW2467314
नाम : छोटेला पिता का नाम: शिवप्रसाद मकान संख्या : 189 आयु : 43 लिंग : पुरुष	फोटो उपलब्ध है	नाम : शकुंतला शर्मा पति का नाम: रामलाल शर्मा मकान संख्या : 189 आयु : 43 लिंग : महिला	फोटो उपलब्ध है	नाम : रामराज पिता का नाम: बंगाली मकान संख्या : 189 आयु : 42 लिंग : पुरुष	फोटो उपलब्ध है
403	IFV0717132	404	IFV3095353	405	UP/40/198/0645294
नाम : रेनू पिता का नाम: भगवानलाल मकान संख्या : 189 आयु : 42 लिंग : महिला	फोटो उपलब्ध है	नाम : नैन शीला देवी पति का नाम: रामराज शर्मा मकान संख्या : 189 आयु : 35 लिंग : महिला	फोटो उपलब्ध है	नाम : जियछा पिता का नाम: रामनरायण मकान संख्या : 191 आयु : 81 लिंग : पुरुष	फोटो उपलब्ध है
406	UP/40/198/0645295	407	IFV0717140	408	IFV0362384
नाम : शारदानन्द पति का नाम: रामनरायण मकान संख्या : 191 आयु : 55 लिंग : महिला	फोटो उपलब्ध है	नाम : वेवी पिता का नाम: शारदानन्द मकान संख्या : 191 आयु : 54 लिंग : पुरुष	फोटो उपलब्ध है	नाम : सूर्यकान्त पिता का नाम: रामनरायण मकान संख्या : 191 आयु : 49 लिंग : पुरुष	फोटो उपलब्ध है
409	IFV0362376	410	IFV3987781	411	IFV3976552
नाम : सीमा पति का नाम: सूर्यकान्त मकान संख्या : 191 आयु : 48 लिंग : महिला	फोटो उपलब्ध है	नाम : उमेश शुक्ला पिता का नाम: रामनारायण शुक्ला मकान संख्या : 191 आयु : 41 लिंग : पुरुष	फोटो उपलब्ध है	नाम : रितिक शुक्ला पिता का नाम: सूर्यकांत शुक्ला मकान संख्या : 191 आयु : 23 लिंग : पुरुष	फोटो उपलब्ध है
412	IFV3995206	413	UP/40/198/0645043	414	GRW2682292
नाम : रोशन शुक्ला पिता का नाम: सूर्यकांत शुक्ला मकान संख्या : 191 आयु : 20 लिंग : पुरुष	फोटो उपलब्ध है	नाम : रिशालू पति का नाम: केदार मकान संख्या : 192 आयु : 79 लिंग : महिला	फोटो उपलब्ध है	नाम : शत्रुघन पिता का नाम: केदार मकान संख्या : 192 आयु : 43 लिंग : पुरुष	फोटो उपलब्ध है
415	IFV0745901	416	UP/40/198/0645044	417	GRW2682318
नाम : निपुञ्जय माता का नाम: रिसालु मकान संख्या : 192 आयु : 36 लिंग : पुरुष	फोटो उपलब्ध है	नाम : सुशीला पति का नाम: भगुनाथ मकान संख्या : 193 आयु : 75 लिंग : महिला	फोटो उपलब्ध है	नाम : पुरुषोत्तम शुक्ला पिता का नाम: भगुनाथ मकान संख्या : 193 आयु : 34 लिंग : पुरुष	फोटो उपलब्ध है
418	IFV2747798	419	IFV4079091	420	UP/40/198/0645299
नाम : कुन्दन शुक्ल पिता का नाम: भगुनाथ शुक्ल मकान संख्या : 193 आयु : 31 लिंग : महिला	फोटो उपलब्ध है	नाम : अर्पिता शुक्ला पति का नाम: पुरुषोत्तम शुक्ला मकान संख्या : 193 आयु : 20 लिंग : महिला	फोटो उपलब्ध है	नाम : सुदामा पिता का नाम: माया मकान संख्या : 194 आयु : 82 लिंग : पुरुष	फोटो उपलब्ध है

421	GRW2682284	422	IFV3595303	423	IFV3595287
नाम : अनिता पति का नाम: हरिशंकर मकान संख्या : 195 आयु : 54 लिंग : महिला	फोटो उपलब्ध है	नाम : पिंदू शुक्ला पिता का नाम: हरिशंकर शुक्ला मकान संख्या : 195 आयु : 38 लिंग : पुरुष	फोटो उपलब्ध है	नाम : निखिल शुक्ला पिता का नाम: हरिशंकर शुक्ला मकान संख्या : 195 आयु : 33 लिंग : पुरुष	फोटो उपलब्ध है
424	UP/40/198/0645286	425	GRW1299791	426	GRW2982494
नाम : अवधेश पिता का नाम: हरिहर मकान संख्या : 196 आयु : 57 लिंग : पुरुष	फोटो उपलब्ध है	नाम : बृजमोहन पिता का नाम: हरिहर मकान संख्या : 196 आयु : 55 लिंग : पुरुष	फोटो उपलब्ध है	नाम : उषा पति का नाम: बृजमोहन मकान संख्या : 196 आयु : 52 लिंग : महिला	फोटो उपलब्ध है
427	IFV2900090	428	UP/40/198/0645033	429	IFV2626158
नाम : ममता पति का नाम: अवधेश पाठक मकान संख्या : 196 आयु : 51 लिंग : महिला	फोटो उपलब्ध है	नाम : नवल किशोर पिता का नाम: हरिहर मकान संख्या : 196 आयु : 48 लिंग : पुरुष	फोटो उपलब्ध है	नाम : ब्रजेश कुमार पाठक पिता का नाम: बृजमोहन पाठक मकान संख्या : 196 आयु : 32 लिंग : पुरुष	फोटो उपलब्ध है
430	UP/40/198/0645035	431	IFV2900397	432	IFV3951159
नाम : मीना पति का नाम: होसिला मकान संख्या : 197ख आयु : 53 लिंग : महिला	फोटो उपलब्ध है	नाम : त्रिलोकी कुमार पाठक पिता का नाम: होसिला पाठक मकान संख्या : 197ख आयु : 29 लिंग : पुरुष	फोटो उपलब्ध है	नाम : पूजा कुमारी पति का नाम: राजन पाठक मकान संख्या : 197 ख आयु : 28 लिंग : महिला	फोटो उपलब्ध है
433	IFV1373711	434	GRW2467413	435	IFV3306180
नाम : अमजद पिता का नाम: मदिना मकान संख्या : 198 आयु : 45 लिंग : पुरुष	फोटो उपलब्ध है	नाम : राजपति पिता का नाम: नागेन्द्र मकान संख्या : 199 आयु : 78 लिंग : पुरुष	फोटो उपलब्ध है	नाम : माया मिश्रा पति का नाम: सुनील मिश्रा मकान संख्या : 199 आयु : 56 लिंग : महिला	फोटो उपलब्ध है
436	IFV2900496	437	IFV2900454	438	GRW2467025
नाम : सुनील पिता का नाम: नागेन्द्र मिश्रा मकान संख्या : 199 आयु : 54 लिंग : पुरुष	फोटो उपलब्ध है	नाम : विनय कुमार मिश्रा पिता का नाम: नागेन्द्र मिश्रा मकान संख्या : 199 आयु : 46 लिंग : पुरुष	फोटो उपलब्ध है	नाम : पवन कुमार पिता का नाम: नागेन्द्र मकान संख्या : 199 आयु : 45 लिंग : पुरुष	फोटो उपलब्ध है
439	IFV1384288	440	IFV1026715	441	IFV2820306
नाम : सविता पति का नाम: पवन मकान संख्या : 199 आयु : 43 लिंग : महिला	फोटो उपलब्ध है	नाम : पूनम पति का नाम: विनय कुमार मकान संख्या : 199 आयु : 39 लिंग : महिला	फोटो उपलब्ध है	नाम : अभिषेक कुमार मिश्रा पिता का नाम: सुनील मिश्रा मकान संख्या : 199 आयु : 30 लिंग : पुरुष	फोटो उपलब्ध है
442	IFV3273356	443	IFV3746948	444	IFV4037453
नाम : कामिनी मिश्रा पिता का नाम: सुनील मिश्रा मकान संख्या : 199 आयु : 25 लिंग : महिला	फोटो उपलब्ध है	नाम : अंकित कुमार पिता का नाम: नरेंद्र मिश्रा मकान संख्या : 199 आयु : 24 लिंग : पुरुष	फोटो उपलब्ध है	नाम : दिव्या मिश्रा पिता का नाम: सुनील मिश्रा मकान संख्या : 199 आयु : 20 लिंग : महिला	फोटो उपलब्ध है
445	GRW1300045	446	GRW2467421	447	UP/40/198/0645369
नाम : हेवन्ती पति का नाम: पारश मकान संख्या : 200 आयु : 62 लिंग : महिला	फोटो उपलब्ध है	नाम : चिन्ता पति का नाम: पारस मकान संख्या : 200 आयु : 61 लिंग : महिला	फोटो उपलब्ध है	नाम : सुबाश पिता का नाम: राजाराम मकान संख्या : 200 आयु : 57 लिंग : पुरुष	फोटो उपलब्ध है
448	IFV1373737	449	IFV4047494	450	IFV2900710
नाम : सीमा पति का नाम: सुवाष मिश्रा मकान संख्या : 200 आयु : 37 लिंग : महिला	फोटो उपलब्ध है	नाम : खुशी मिश्रा पिता का नाम: सुभाष मिश्रा मकान संख्या : 200 आयु : 22 लिंग : महिला	फोटो उपलब्ध है	नाम : जागो देवी पति का नाम: अच्छेलाल गुप्ता मकान संख्या : 201 आयु : 49 लिंग : महिला	फोटो उपलब्ध है

451	IFV3247012	नाम : निर्मला देवी मिश्रा पति का नाम: जितेंद्र कुमार मिश्रा मकान संख्या : 201 आयु : 49 लिंग : महिला	452	IFV3475662	नाम : वन्दना मिश्रा पति का नाम: मृत्युञ्जय मिश्रा मकान संख्या : 201 आयु : 30 लिंग : महिला	453	IFV3473576	नाम : मोनिका मिश्रा पिता का नाम: जितेन्द्र मिश्रा मकान संख्या : 201 आयु : 28 लिंग : महिला
454	GRW2683639	नाम : देवेन्द्र पिता का नाम: राजपति मकान संख्या : 201ग आयु : 47 लिंग : पुरुष	455	IFV3273646	नाम : कुमारी श्वेता मिश्रा पिता का नाम: देवेन्द्र मिश्रा मकान संख्या : 201ग आयु : 26 लिंग : महिला	456	IFV3273620	नाम : कुमारी निकिता मिश्रा पिता का नाम: देवेन्द्र मिश्रा मकान संख्या : 201ग आयु : 25 लिंग : महिला
457	GRW2982528	नाम : अच्छैलाल पिता का नाम: ठग मकान संख्या : 201घ आयु : 57 लिंग : पुरुष	458	GRW2467439	नाम : निरादेवी पति का नाम: देवेन्द्र मकान संख्या : 201घ आयु : 46 लिंग : महिला	459	IFV3273695	नाम : आनंद मिश्रा पिता का नाम: राजपति मिश्रा मकान संख्या : 201क आयु : 60 लिंग : पुरुष
460	UP/40/198/0645378	नाम : सुशिला पति का नाम: आनन्द मकान संख्या : 201क आयु : 56 लिंग : महिला	461	GRW1740505	नाम : मृत्युञ्जय पिता का नाम: आनन्द मकान संख्या : 201क आयु : 43 लिंग : पुरुष	462	IFV2623973	नाम : रविश कुमार मिश्र पिता का नाम: आनन्द मिश्र मकान संख्या : 201क आयु : 30 लिंग : पुरुष
463	GRW2467272	नाम : अद्या पिता का नाम: राजपति मकान संख्या : 201ख आयु : 56 लिंग : पुरुष	464	GRW1433879	नाम : इन्दु पति का नाम: अद्या मकान संख्या : 201ख आयु : 55 लिंग : महिला	465	IFV2623874	नाम : प्रभाकर कुमार मिश्र पिता का नाम: अद्या मिश्र मकान संख्या : 201ख आयु : 30 लिंग : पुरुष
466	IFV3297603	नाम : दिवाकर कुमार मिश्रा पिता का नाम: आद्या मिश्रा मकान संख्या : Vill-pathrwa.post-tariya आयु : 32 लिंग : पुरुष	467	UP/40/198/0645366	नाम : हरिश्चन्द्र पिता का नाम: शिवनन्दन मकान संख्या : 202ख आयु : 59 लिंग : पुरुष	468	UP/40/198/0645367	नाम : शशीबाला पति का नाम: हरिश्चन्द्र मकान संख्या : 202ख आयु : 57 लिंग : महिला
469	IFV1373745	नाम : मधुप मिश्रा पिता का नाम: हरिचन्द्र मिश्रा मकान संख्या : 202ख आयु : 35 लिंग : पुरुष	470	IFV3740545	नाम : नेहा पति का नाम: मधुप मकान संख्या : 202ख आयु : 32 लिंग : महिला	471	GRW1300029	नाम : बिन्दू पति का नाम: राघव मकान संख्या : 203 आयु : 64 लिंग : महिला
472	GRW1300037	नाम : पारश पिता का नाम: राजाराम मकान संख्या : 203 आयु : 63 लिंग : पुरुष	473	IFV3473568	नाम : प्रदीप मिश्रा पिता का नाम: राघव मिश्रा मकान संख्या : 203 आयु : 37 लिंग : पुरुष	474	IFV3471471	नाम : सोनी मिश्रा पति का नाम: प्रदीप मिश्रा मकान संख्या : 203 आयु : 29 लिंग : महिला
475	UP/40/198/0645370	नाम : लीलावती पति का नाम: सुबाष मकान संख्या : 204 आयु : 55 लिंग : महिला	476	IFV3595485	नाम : साधना मिश्रा पिता का नाम: सुभाष मिश्रा मकान संख्या : 204 आयु : 24 लिंग : महिला	477	UP/40/198/0645371	नाम : देवता पिता का नाम: राजाराम मकान संख्या : 205 आयु : 71 लिंग : पुरुष
478	UP/40/198/0645372	नाम : कुन्ती पति का नाम: देवता मकान संख्या : 205 आयु : 69 लिंग : महिला	479	UP/40/198/0645373	नाम : बिजयसंकर पिता का नाम: देवता मकान संख्या : 205 आयु : 47 लिंग : पुरुष	480	IFV3095197	नाम : चन्द्रशेखर पिता का नाम: चन्द्रशेखर सिंह मकान संख्या : 205 आयु : 45 लिंग : पुरुष

481	IFV3273661	नाम : रिमा मिश्रा पति का नाम: विजयशंकर मकान संख्या : 205 आयु : 42 लिंग : महिला	फोटो उपलब्ध है	482	UP/40/198/0645130	नाम : शारदा देवी पति का नाम: रविन्द्र मकान संख्या : 206 आयु : 71 लिंग : महिला	फोटो उपलब्ध है	483	IFV2626489	नाम : सुमित्रा देवी पति का नाम: हरिशंकर मिश्र मकान संख्या : 206 आयु : 62 लिंग : महिला	फोटो उपलब्ध है
484	UP/40/198/0645376	नाम : उर्मिला पति का नाम: अनिल कुमार मकान संख्या : 206 आयु : 49 लिंग : महिला	फोटो उपलब्ध है	485	GRW3011103	नाम : निर्भय पिता का नाम: रविन्द्र मकान संख्या : 206 आयु : 48 लिंग : पुरुष	फोटो उपलब्ध है	486	IFV0717090	नाम : माधुरी पति का नाम: निर्भय मकान संख्या : 206 आयु : 47 लिंग : महिला	फोटो उपलब्ध है
487	GRW1299346	नाम : प्रमोद पिता का नाम: रविन्द्र मकान संख्या : 206 आयु : 45 लिंग : पुरुष	फोटो उपलब्ध है	488	IFV4107934	नाम : कुमारी शालिनी पिता का नाम: निर्भय मिश्रा मकान संख्या : 206 आयु : 25 लिंग : महिला	फोटो उपलब्ध है	489	IFV4108080	नाम : सुस्मिता मिश्रा पिता का नाम: अनिल मिश्रा मकान संख्या : 206 आयु : 20 लिंग : महिला	फोटो उपलब्ध है
490	IFV4145629	नाम : सुहानी मिश्रा पिता का नाम: अनिल मिश्रा मकान संख्या : 206 आयु : 19 लिंग : महिला	फोटो उपलब्ध है	491	UP/40/198/0645375	नाम : कलावती पति का नाम: हीरा मकान संख्या : 207 आयु : 77 लिंग : महिला	फोटो उपलब्ध है	492	IFV0362335	नाम : रविन्द्र पिता का नाम: राजाराम मकान संख्या : 207 आयु : 72 लिंग : पुरुष	फोटो उपलब्ध है
493	IFV0745893	नाम : दीपु कुमार पिता का नाम: हीरा मकान संख्या : 207 आयु : 36 लिंग : पुरुष	फोटो उपलब्ध है	494	IFV4037685	नाम : सृष्टि तिवारी पति का नाम: दीपु कुमार मिश्रा मकान संख्या : 207 आयु : 28 लिंग : महिला	फोटो उपलब्ध है	495	IFV3468337	नाम : वन्दना मिश्रा पति का नाम: परितोष मिश्रा मकान संख्या : 209 आयु : 34 लिंग : महिला	फोटो उपलब्ध है
496	UP/40/198/0645122	नाम : शिवकली पति का नाम: रामानन्द मकान संख्या : 209क आयु : 87 लिंग : महिला	फोटो उपलब्ध है	497	GRW2682375	नाम : हरिन्द्र पिता का नाम: रामानन्द मकान संख्या : 209क आयु : 62 लिंग : पुरुष	फोटो उपलब्ध है	498	UP/40/198/0645355	नाम : कान्ति पति का नाम: हरिन्द्र मकान संख्या : 209ख आयु : 61 लिंग : महिला	फोटो उपलब्ध है
499	UP/40/198/0645356	नाम : सुरेन्द्र पिता का नाम: रामानन्द मकान संख्या : 209ख आयु : 57 लिंग : पुरुष	फोटो उपलब्ध है	500	UP/40/198/0645123	नाम : तुलसी पति का नाम: सुरेन्द्र मकान संख्या : 209ख आयु : 55 लिंग : महिला	फोटो उपलब्ध है	501	IFV2626612	नाम : विजय कुमार मिश्र पिता का नाम: रामानन्द मिश्र मकान संख्या : 209ख आयु : 43 लिंग : पुरुष	फोटो उपलब्ध है
502	IFV0362368	नाम : परतोष पिता का नाम: सुरेन्द्र मकान संख्या : 209ख आयु : 37 लिंग : पुरुष	फोटो उपलब्ध है	503	IFV3551363	नाम : आशुतोष मिश्र पिता का नाम: सुरेन्द्र नाथ मकान संख्या : 209ख आयु : 29 लिंग : पुरुष	फोटो उपलब्ध है	504	IFV3551371	नाम : अंशु कुमार मिश्रा पिता का नाम: सुरेन्द्र नाथ मकान संख्या : 209ख आयु : 26 लिंग : पुरुष	फोटो उपलब्ध है
505	IFV2626430	नाम : मनोज कुमार मिश्र पिता का नाम: परमानन्द मिश्रा मकान संख्या : 210 आयु : 48 लिंग : पुरुष	फोटो उपलब्ध है	506	IFV2440147	नाम : दीपक पिता का नाम: परमानन्द मकान संख्या : 210 आयु : 47 लिंग : पुरुष	फोटो उपलब्ध है	507	GRW2467256	नाम : अमृता पति का नाम: मनोज मकान संख्या : 210 आयु : 42 लिंग : महिला	फोटो उपलब्ध है
508	IFV1384700	नाम : मृत्युनजयश पिता का नाम: ओमप्रकाश मकान संख्या : 211 आयु : 38 लिंग : पुरुष	फोटो उपलब्ध है	509	UP/40/198/0645352	नाम : रामप्रवेश पिता का नाम: देवशरन मकान संख्या : 211ग आयु : 65 लिंग : पुरुष	फोटो उपलब्ध है	510	UP/40/198/0645119	नाम : रामनरेश पिता का नाम: देवसरन मकान संख्या : 211ग आयु : 60 लिंग : पुरुष	फोटो उपलब्ध है

511 नाम : तारादेवी पति का नाम: रामप्रवेश मकान संख्या : 211ग आयु: 59 लिंग : महिला	UP/40/198/0645353	512 नाम : प्रभावती पति का नाम: रामनरेश मकान संख्या : 211ग आयु: 59 लिंग : महिला	GRW2787372	513 नाम : ओमप्रकाश पिता का नाम: देवशरन मकान संख्या : 211ग आयु: 57 लिंग : पुरुष	GRW2787406
514 नाम : मनोरमा देवी पति का नाम: धन्मजय मिश्रा मकान संख्या : 211ग आयु: 41 लिंग : महिला	IFV3095148	515 नाम : आदित्य मिश्रा पिता का नाम: रामनरेश मिश्रा मकान संख्या : 211ग आयु: 24 लिंग : पुरुष	IFV3595097	516 नाम : अभिषेक कुमार मिश्रा पिता का नाम: संतोष मिश्रा मकान संख्या : 211गा आयु: 24 लिंग : पुरुष	IFV3595147
517 नाम : इन्दु पति का नाम: ओमप्रकाश मकान संख्या : 211क आयु: 55 लिंग : महिला	UP/40/198/0645120	518 नाम : संतोष पिता का नाम: रामप्रवेश मकान संख्या : 211ख आयु: 47 लिंग : पुरुष	GRW2788230	519 नाम : गुड्डी पति का नाम: संतोष मकान संख्या : 211ख आयु: 46 लिंग : महिला	GRW2788271
520 नाम : रीतेश पिता का नाम: रामप्रवेश मकान संख्या : 211ख आयु: 45 लिंग : पुरुष	IFV0362228	521 नाम : मनोरमा देवी पति का नाम: रितेश मिश्रा मकान संख्या : 211ख आयु: 43 लिंग : महिला	IFV3268083	522 नाम : राजेश पिता का नाम: रामप्रवेश मकान संख्या : 211ख आयु: 41 लिंग : महिला	IFV0717124
523 नाम : इत्यानन्द पिता का नाम: अवधसरण मकान संख्या : 212 आयु: 47 लिंग : पुरुष	GRW2982502	524 नाम : संजू पति का नाम: इत्यानन्द मकान संख्या : 212 आयु: 45 लिंग : महिला	GRW2985372	525 नाम : जमुना पति का नाम: बिन्दाचल मकान संख्या : 213क आयु: 82 लिंग : महिला	GRW2683027
526 नाम : मुन्न मिश्रा पिता का नाम: बैजनाथ मकान संख्या : 214 आयु: 62 लिंग : पुरुष	IFV2820439	527 नाम : ज्ञान्ति पति का नाम: मुन्ना मकान संख्या : 214 आयु: 49 लिंग : महिला	UP/40/198/0645108	528 नाम : राधेश्याम पिता का नाम: बैजनाथ मकान संख्या : 214 आयु: 47 लिंग : पुरुष	UP/40/198/0645109
529 नाम : बबिता पति का नाम: राधेश्याम मकान संख्या : 214 आयु: 46 लिंग : महिला	GRW2683035	530 नाम : वन्दना मिश्रा पति का नाम: रामप्रकाश मिश्र मकान संख्या : 215ग आयु: 44 लिंग : महिला	IFV2747566	531 नाम : रामप्रकाश मिश्र पिता का नाम: शम्भू मिश्र मकान संख्या : 215ग आयु: 44 लिंग : पुरुष	IFV2747608
532 नाम : रमावती पति का नाम: जयकरन मकान संख्या : 215क आयु: 77 लिंग : महिला	UP/40/198/0645361	533 नाम : सुधीर कुमार पिता का नाम: जयकरन मकान संख्या : 215क आयु: 51 लिंग : पुरुष	UP/40/198/0645125	534 नाम : मधुसुदन पिता का नाम: फौजदार मकान संख्या : 216 आयु: 65 लिंग : पुरुष	UP/40/198/0645363
535 नाम : आशा पति का नाम: मधुसुदन मकान संख्या : 216 आयु: 64 लिंग : महिला	UP/40/198/0645128	536 नाम : राजेश पिता का नाम: कान्ती मकान संख्या : 217 आयु: 53 लिंग : पुरुष	GRW2682706	537 नाम : रमेश पिता का नाम: कान्ता मकान संख्या : 217 आयु: 42 लिंग : पुरुष	GRW2204626
538 नाम : बशिष्ठ पिता का नाम: लालबाबू मकान संख्या : 218 आयु: 57 लिंग : पुरुष	UP/40/198/0645103	539 नाम : मैना पति का नाम: बशिष्ठ मकान संख्या : 218 आयु: 55 लिंग : महिला	UP/40/198/0645343	540 नाम : नरेन्द्र पिता का नाम: लालबाबू मकान संख्या : 218 आयु: 52 लिंग : पुरुष	UP/40/198/0645344

541 नाम : सुनैना पति का नाम: नरेन्द्र मकान संख्या : 218 आयु : 51 लिंग : महिला	GRW2467223 फोटो उपलब्ध है	542 नाम : अभिषेक मिश्रा पिता का नाम: वशिष्ठ मिश्रा मकान संख्या : 218 आयु : 29 लिंग : पुरुष	IFV2900108 फोटो उपलब्ध है	543 नाम : जमुना पिता का नाम: भृखी मकान संख्या : 219 आयु : 75 लिंग : पुरुष	GRW1465970 फोटो उपलब्ध है
544 नाम : सत्यप्रकाश पिता का नाम: विश्राम मकान संख्या : 219 आयु : 34 लिंग : पुरुष	IFV2900280 फोटो उपलब्ध है	545 नाम : कलावती पति का नाम: सुदामा मकान संख्या : 220 आयु : 79 लिंग : महिला	UP/40/198/0645046 फोटो उपलब्ध है	546 नाम : हरकेश प्रसाद गुप्ता पिता का नाम: बालदेव गुप्ता मकान संख्या : 220 आयु : 54 लिंग : पुरुष	IFV2748168 फोटो उपलब्ध है
547 नाम : गूलईची पति का नाम: चन्द्रदेव मकान संख्या : 221 आयु : 76 लिंग : महिला	GRW2982445 फोटो उपलब्ध है	548 नाम : शिवजी पिता का नाम: बालदेव मकान संख्या : 222 आयु : 64 लिंग : पुरुष	GRW2985208 फोटो उपलब्ध है	549 नाम : रीता पति का नाम: हरिकेश मकान संख्या : 222 आयु : 44 लिंग : महिला	GRW2985190 फोटो उपलब्ध है
550 नाम : नीतु देवी पति का नाम: जयप्रकाश मकान संख्या : 222 आयु : 41 लिंग : महिला	IFV2820330 फोटो उपलब्ध है	551 नाम : जयप्रकाश पिता का नाम: सुकदेव मकान संख्या : 222 आयु : 39 लिंग : पुरुष	IFV1384452 फोटो उपलब्ध है	552 नाम : सुबावती पति का नाम: सूर्यदेव मकान संख्या : 223 आयु : 57 लिंग : महिला	UP/40/198/0645346 फोटो उपलब्ध है
553 नाम : अमरेश कुमार गुप्ता पिता का नाम: हरदेव प्रसाद गुप्ता मकान संख्या : 223 आयु : 36 लिंग : पुरुष	IFV2626976 फोटो उपलब्ध है	554 नाम : हरदेव पिता का नाम: संकर मकान संख्या : 223 आयु : 57 लिंग : पुरुष	UP/40/198/0645347 फोटो उपलब्ध है	555 नाम : सहदेव पिता का नाम: संकर मकान संख्या : 224 आयु : 82 लिंग : पुरुष	UP/40/198/0645112 फोटो उपलब्ध है
556 नाम : रानी पति का नाम: राजकिसोर मकान संख्या : 224 आयु : 47 लिंग : महिला	GRW1562453 फोटो उपलब्ध है	557 नाम : मीना पति का नाम: अमरेश मकान संख्या : 224 आयु : 39 लिंग : महिला	IFV1384445 फोटो उपलब्ध है	558 नाम : सुभावती पति का नाम: सहदेव मकान संख्या : 224 आयु : 80 लिंग : महिला	UP/40/198/0645113 फोटो उपलब्ध है
559 नाम : हीरा पिता का नाम: किशुनदेव मकान संख्या : 225 आयु : 79 लिंग : पुरुष	UP/40/198/0645374 फोटो उपलब्ध है	560 नाम : सुबाश पिता का नाम: सीताराम मकान संख्या : 225 आयु : 53 लिंग : पुरुष	UP/40/198/0645349 फोटो उपलब्ध है	561 नाम : सुरसती पति का नाम: सुबाश मकान संख्या : 225 आयु : 52 लिंग : महिला	UP/40/198/0645115 फोटो उपलब्ध है
562 नाम : मनीष पिता का नाम: सुवाष गुप्ता मकान संख्या : 225 आयु : 33 लिंग : पुरुष	IFV1373752 फोटो उपलब्ध है	563 नाम : सरस्वती पति का नाम: कैलाश मकान संख्या : 226 आयु : 57 लिंग : महिला	GRW1299981 फोटो उपलब्ध है	564 नाम : राजेश पिता का नाम: कैलाश मकान संख्या : 226 आयु : 43 लिंग : पुरुष	GRW2467678 फोटो उपलब्ध है
565 नाम : मीरा देवी पति का नाम: राजेश मकान संख्या : 226 आयु : 37 लिंग : महिला	IFV2820488 फोटो उपलब्ध है	566 नाम : कैलाश पिता का नाम: चिरकुट मकान संख्या : 227 आयु : 59 लिंग : पुरुष	UP/40/198/0645351 फोटो उपलब्ध है	567 नाम : मीरा पति का नाम: काश्मीर मकान संख्या : 227 आयु : 48 लिंग : महिला	UP/40/198/0645350 फोटो उपलब्ध है
568 नाम : काश्मीरी लाल गुप्ता पिता का नाम: देवता साह मकान संख्या : 227 आयु : 47 लिंग : पुरुष	IFV2900587 फोटो उपलब्ध है	569 नाम : मनोज पिता का नाम: देवता मकान संख्या : 227 आयु : 43 लिंग : पुरुष	IFV0717116 फोटो उपलब्ध है	570 नाम : आशादेवी पति का नाम: मनोज मकान संख्या : 227 आयु : 40 लिंग : महिला	GRW2982437 फोटो उपलब्ध है

571	IFV3740578	नाम : रोहित कुमार पिता का नाम: काश्मिरी लाल मकान संख्या : 227 आयु : 24 लिंग : पुरुष	फोटो उपलब्ध है	572	UP/40/198/0645110	नाम : रामअधार पिता का नाम: भौला मकान संख्या : 228 आयु : 59 लिंग : पुरुष	फोटो उपलब्ध है	573	IFV2820355	नाम : राजकिशोर गुप्ता पिता का नाम: चन्द्रदेव गुप्ता मकान संख्या : 228 आयु : 48 लिंग : पुरुष	फोटो उपलब्ध है
574	GRW2904951	नाम : सुमी पति का नाम: सिकन्दर मकान संख्या : 228 आयु : 41 लिंग : महिला	फोटो उपलब्ध है	575	IFV2820322	नाम : मनोरमा देवी पति का नाम: मोहन मकान संख्या : 228 आयु : 40 लिंग : महिला	फोटो उपलब्ध है	576	IFV1384460	नाम : पिन्दू पिता का नाम: रामाज्ञा मकान संख्या : 228 आयु : 35 लिंग : पुरुष	फोटो उपलब्ध है
577	IFV1384478	नाम : अमित ग्फपत्रज्ञ पिता का नाम: रामटञ्जञ्जञ्ज मकान संख्या : 228 आयु : 31 लिंग : पुरुष	फोटो उपलब्ध है	578	IFV2900595	नाम : सोनु कुमार गुप्ता पिता का नाम: रामाज्ञा गुप्ता मकान संख्या : 228 आयु : 27 लिंग : पुरुष	फोटो उपलब्ध है	579	IFV3882560	नाम : सुजीत गुप्ता पिता का नाम: रामाधार गुप्ता मकान संख्या : 228 आयु : 23 लिंग : पुरुष	फोटो उपलब्ध है
580	IFV1234863	नाम : उर्मिला पिता का नाम: मारकण्डे मकान संख्या : 229 आयु : 42 लिंग : महिला	फोटो उपलब्ध है	581	IFV3997269	नाम : शालू पिता का नाम: मार्कण्डेय मकान संख्या : 229 आयु : 21 लिंग : महिला	फोटो उपलब्ध है	582	IFV3997343	नाम : प्रकाश कुमार पिता का नाम: मार्कण्डेय मकान संख्या : 229 आयु : 20 लिंग : पुरुष	फोटो उपलब्ध है
583	IFV4059655	नाम : आकाश कुमार पिता का नाम: मारकण्डे मकान संख्या : 229 आयु : 20 लिंग : पुरुष	फोटो उपलब्ध है	584	IFV2625325	नाम : सत्यनारायण पिता का नाम: राजमंगल मकान संख्या : 230ग आयु : 77 लिंग : पुरुष	फोटो उपलब्ध है	585	IFV2624484	नाम : कलावती देवी पति का नाम: सत्यनारायण मकान संख्या : 230ग आयु : 69 लिंग : महिला	फोटो उपलब्ध है
586	UP/40/198/0645304	नाम : मुन्नी पति का नाम: सुबाष मकान संख्या : 230ग आयु : 46 लिंग : महिला	फोटो उपलब्ध है	587	IFV1384411	नाम : रामजी पिता का नाम: सत्यनारायण मकान संख्या : 230ग आयु : 38 लिंग : पुरुष	फोटो उपलब्ध है	588	IFV2625358	नाम : प्रमोद पिता का नाम: सत्यनारायण मकान संख्या : 230ग आयु : 37 लिंग : पुरुष	फोटो उपलब्ध है
589	IFV2627743	नाम : नीता पति का नाम: रामजी मकान संख्या : 230ग आयु : 31 लिंग : महिला	फोटो उपलब्ध है	590	IFV2624377	नाम : कलावती देवी पति का नाम: कृष्णा नन्द मकान संख्या : 230क आयु : 50 लिंग : महिला	फोटो उपलब्ध है	591	IFV2624336	नाम : शेषनाथ पिता का नाम: प्रयाग मकान संख्या : 230क आयु : 34 लिंग : पुरुष	फोटो उपलब्ध है
592	IFV2624534	नाम : विकास साह पिता का नाम: कृष्णानन्द मकान संख्या : 230क आयु : 31 लिंग : पुरुष	फोटो उपलब्ध है	593	IFV2625259	नाम : दिनानाथ पिता का नाम: राज मंगल मकान संख्या : 231 आयु : 72 लिंग : पुरुष	फोटो उपलब्ध है	594	UP/40/198/0645067	नाम : महंगी पति का नाम: शिवनाथ मकान संख्या : 231 आयु : 71 लिंग : महिला	फोटो उपलब्ध है
595	UP/40/198/0645051	नाम : पुरपती पति का नाम: दीनानाथ मकान संख्या : 231 आयु : 59 लिंग : महिला	फोटो उपलब्ध है	596	UP/40/198/0645052	नाम : प्रेम पिता का नाम: राजमंगल मकान संख्या : 231 आयु : 53 लिंग : पुरुष	फोटो उपलब्ध है	597	GRW2787398	नाम : दुलारी पति का नाम: प्रमोद मकान संख्या : 231 आयु : 41 लिंग : महिला	फोटो उपलब्ध है
598	IFV2624294	नाम : दुर्गेश पिता का नाम: दीनानाथ मकान संख्या : 231 आयु : 31 लिंग : पुरुष	फोटो उपलब्ध है	599	UP/40/198/0645053	नाम : उमरावती पति का नाम: प्रेम मकान संख्या : 233 आयु : 52 लिंग : महिला	फोटो उपलब्ध है	600	GRW1299874	नाम : रतन पिता का नाम: खिरोधर मकान संख्या : 234 आयु : 89 लिंग : पुरुष	फोटो उपलब्ध है

601	GRW1299841	नाम : रामस्नेही पिता का नाम: दूखन मकान संख्या : 234 आयु : 62 लिंग : पुरुष	फोटो उपलब्ध है	602	GRW1299858	नाम : सुगिया पति का नाम: रामस्नेही मकान संख्या : 234 आयु : 61 लिंग : महिला	फोटो उपलब्ध है	603	GRW1299866	नाम : निगम पिता का नाम: दूखन मकान संख्या : 234 आयु : 50 लिंग : पुरुष	फोटो उपलब्ध है
604	UP/40/198/0645060	नाम : चन्द्रकली पति का नाम: निगम मकान संख्या : 234 आयु : 49 लिंग : महिला	फोटो उपलब्ध है	605	GRW2204683	नाम : शलैश पिता का नाम: रामस्नेही मकान संख्या : 234 आयु : 42 लिंग : पुरुष	फोटो उपलब्ध है	606	GRW2467561	नाम : राजमती पति का नाम: विनोद मकान संख्या : 234 आयु : 42 लिंग : महिला	फोटो उपलब्ध है
607	IFV2900066	नाम : शैलेन्द्र पिता का नाम: रामस्नेही मकान संख्या : 234 आयु : 38 लिंग : पुरुष	फोटो उपलब्ध है	608	IFV2900348	नाम : बेबी देवी पति का नाम: शैलेन्द्र चौहान मकान संख्या : 234 आयु : 33 लिंग : महिला	फोटो उपलब्ध है	609	IFV2627875	नाम : सुजीत चौहान पिता का नाम: निगम चौहान मकान संख्या : 234 आयु : 30 लिंग : पुरुष	फोटो उपलब्ध है
610	UP/40/198/0645057	नाम : शारदा देवी पति का नाम: बिश्राम मकान संख्या : 235 आयु : 55 लिंग : महिला	फोटो उपलब्ध है	611	IFV2625408	नाम : अभय कुमार पिता का नाम: सुरेन्द्र चौहान मकान संख्या : 235 आयु : 36 लिंग : पुरुष	फोटो उपलब्ध है	612	GRW2985893	नाम : रघूनी पति का नाम: डिहू मकान संख्या : 236 आयु : 68 लिंग : महिला	फोटो उपलब्ध है
613	GRW1434067	नाम : मुन्द्रिका पिता का नाम: सुर्दशन मकान संख्या : 236 आयु : 67 लिंग : पुरुष	फोटो उपलब्ध है	614	GRW1299262	नाम : सुरसती पति का नाम: रघुनी मकान संख्या : 236 आयु : 67 लिंग : महिला	फोटो उपलब्ध है	615	IFV3095064	नाम : सुरेन्द्र चौहान पिता का नाम: लोचन चौहान मकान संख्या : 236 आयु : 64 लिंग : पुरुष	फोटो उपलब्ध है
616	UP/40/198/0645068	नाम : बीरन पिता का नाम: डिहू मकान संख्या : 236 आयु : 63 लिंग : पुरुष	फोटो उपलब्ध है	617	IFV2624856	नाम : बसन्ती पति का नाम: सुरेन्द्र मकान संख्या : 236 आयु : 62 लिंग : महिला	फोटो उपलब्ध है	618	GRW1299304	नाम : गौदी माता का नाम: शंकर मकान संख्या : 236 आयु : 58 लिंग : महिला	फोटो उपलब्ध है
619	IFV2624880	नाम : इन्द्रदेव पति का नाम: रघुनी मकान संख्या : 236 आयु : 47 लिंग : महिला	फोटो उपलब्ध है	620	IFV2624914	नाम : विद्यावती पति का नाम: इन्द्रदेव मकान संख्या : 236 आयु : 45 लिंग : महिला	फोटो उपलब्ध है	621	IFV1384817	नाम : संगीता पति का नाम: मुन्द्रिका मकान संख्या : 236 आयु : 42 लिंग : महिला	फोटो उपलब्ध है
622	IFV0362319	नाम : राजकुमार पिता का नाम: शिवनाथ मकान संख्या : 236 आयु : 41 लिंग : पुरुष	फोटो उपलब्ध है	623	IFV0362301	नाम : तेतरी पति का नाम: राजकुमार मकान संख्या : 236 आयु : 40 लिंग : महिला	फोटो उपलब्ध है	624	IFV2387207	नाम : देवेन्द्र पिता का नाम: विरन मकान संख्या : 236 आयु : 36 लिंग : पुरुष	फोटो उपलब्ध है
625	GRW1299288	नाम : कुशुम पति का नाम: बीरन मकान संख्या : 237 आयु : 62 लिंग : महिला	फोटो उपलब्ध है	626	GRW2682367	नाम : शंकर पिता का नाम: दोबरी मकान संख्या : 238 आयु : 59 लिंग : पुरुष	फोटो उपलब्ध है	627	IFV2627693	नाम : अखिलेश पिता का नाम: शंकर मकान संख्या : 238 आयु : 35 लिंग : पुरुष	फोटो उपलब्ध है
628	IFV3334794	नाम : बबिता पति का नाम: अकलेश मकान संख्या : 238 आयु : 30 लिंग : महिला	फोटो उपलब्ध है	629	UP/40/198/0645065	नाम : जोतिया पति का नाम: चनर मकान संख्या : 240 आयु : 75 लिंग : महिला	फोटो उपलब्ध है	630	UP/40/198/0645066	नाम : शिवनाथ पिता का नाम: डिहू मकान संख्या : 240 आयु : 73 लिंग : पुरुष	फोटो उपलब्ध है

631	UP/40/198/0645308	नाम : कुन्ती पति का नाम: दूर्गा मकान संख्या : 240 आयु : 55 लिंग : महिला	फोटो उपलब्ध है	632	IFV0745885	नाम : केशव पिता का नाम: चनर मकान संख्या : 240 आयु : 40 लिंग : पुरुष	फोटो उपलब्ध है	633	GRW1299890	नाम : चनर पिता का नाम: मोहर मकान संख्या : 241 आयु : 78 लिंग : पुरुष	फोटो उपलब्ध है
634	UP/40/198/0645306	नाम : ललन पिता का नाम: रतन मकान संख्या : 241 आयु : 68 लिंग : पुरुष	फोटो उपलब्ध है	635	GRW1299882	नाम : सुरसती पति का नाम: ललन मकान संख्या : 241 आयु : 65 लिंग : महिला	फोटो उपलब्ध है	636	UP/40/198/0645063	नाम : दिनेश पिता का नाम: रतन मकान संख्या : 241 आयु : 58 लिंग : पुरुष	फोटो उपलब्ध है
637	UP/40/198/0645062	नाम : रामा पति का नाम: रतन मकान संख्या : 241 आयु : 55 लिंग : महिला	फोटो उपलब्ध है	638	UP/40/198/0645064	नाम : लखिया पति का नाम: दिनेश मकान संख्या : 241 आयु : 55 लिंग : महिला	फोटो उपलब्ध है	639	IFV1235001	नाम : शिला पति का नाम: नन्दू मकान संख्या : 241 आयु : 46 लिंग : महिला	फोटो उपलब्ध है
640	IFV0865378	नाम : उधोव पिता का नाम: लल्लन मकान संख्या : 241 आयु : 46 लिंग : पुरुष	फोटो उपलब्ध है	641	IFV0865386	नाम : अहिल्या पति का नाम: उधोव मकान संख्या : 241 आयु : 44 लिंग : महिला	फोटो उपलब्ध है	642	GRW2217859	नाम : छोटे पिता का नाम: लल्लन मकान संख्या : 241 आयु : 43 लिंग : पुरुष	फोटो उपलब्ध है
643	IFV1384502	नाम : धन्नजय पिता का नाम: ओमप्रकाश मकान संख्या : 241 आयु : 37 लिंग : पुरुष	फोटो उपलब्ध है	644	IFV2900801	नाम : रितु देवी पति का नाम: छोटे चौहान मकान संख्या : 241 आयु : 33 लिंग : महिला	फोटो उपलब्ध है	645	IFV2900769	नाम : ज्योती पति का नाम: दिपक चौहान मकान संख्या : 241ख आयु : 32 लिंग : महिला	फोटो उपलब्ध है
646	UP/40/198/0645301	नाम : लालमती पति का नाम: नन्दलाल मकान संख्या : 242 आयु : 70 लिंग : महिला	फोटो उपलब्ध है	647	IFV2820454	नाम : रंजीत शर्मा पिता का नाम: नन्दलाल मकान संख्या : 242 आयु : 31 लिंग : पुरुष	फोटो उपलब्ध है	648	IFV0865303	नाम : रमेश पिता का नाम: परगन मकान संख्या : 243 आयु : 45 लिंग : पुरुष	फोटो उपलब्ध है
649	IFV0865295	नाम : तारा पति का नाम: उमेश मकान संख्या : 243 आयु : 44 लिंग : महिला	फोटो उपलब्ध है	650	GRW2204717	नाम : संतोष पिता का नाम: परगन मकान संख्या : 243 आयु : 42 लिंग : पुरुष	फोटो उपलब्ध है	651	IFV1384429	नाम : कलावती पति का नाम: रमेश मकान संख्या : 243 आयु : 39 लिंग : महिला	फोटो उपलब्ध है
652	IFV0865204	नाम : गोपीचन्द पिता का नाम: बनारसी मकान संख्या : 243 आयु : 37 लिंग : पुरुष	फोटो उपलब्ध है	653	UP/40/198/0645310	नाम : मुंसी पिता का नाम: मकुन्द मकान संख्या : 244क आयु : 63 लिंग : पुरुष	फोटो उपलब्ध है	654	UP/40/198/0645309	नाम : हरकश पिता का नाम: रघुवंसी मकान संख्या : 244क आयु : 53 लिंग : पुरुष	फोटो उपलब्ध है
655	UP/40/198/0645071	नाम : मनोज पिता का नाम: रघुवंसी मकान संख्या : 244क आयु : 47 लिंग : पुरुष	फोटो उपलब्ध है	656	UP/40/198/0645072	नाम : अशोक पिता का नाम: रघुवंसी मकान संख्या : 244क आयु : 46 लिंग : पुरुष	फोटो उपलब्ध है	657	GRW2204733	नाम : छोटे लाल पिता का नाम: रघुवंशी मकान संख्या : 244क आयु : 42 लिंग : पुरुष	फोटो उपलब्ध है
658	IFV3309648	नाम : विवेक कुमार पिता का नाम: हरकेश कुमार मकान संख्या : 244क आयु : 26 लिंग : पुरुष	फोटो उपलब्ध है	659	IFV1373794	नाम : अजय कुमार पिता का नाम: मन्सी प्रसाद मकान संख्या : 244ख आयु : 40 लिंग : पुरुष	फोटो उपलब्ध है	660	IFV1373786	नाम : सोनी देवी पति का नाम: अजय कुमार मकान संख्या : 244ख आयु : 35 लिंग : महिला	फोटो उपलब्ध है

661	IFV3995156	662	UP/40/198/0645313	663	UP/40/198/0645083
नाम : नेहा भारती पति का नाम: विराट प्रसाद मकान संख्या : 244ख आयु : 23 लिंग : महिला	फोटो उपलब्ध है	नाम : बचिया पति का नाम: मुन्दिरका मकान संख्या : 245 आयु : 65 लिंग : महिला	फोटो उपलब्ध है	नाम : अमावश पिता का नाम: बंसी मकान संख्या : 245 आयु : 63 लिंग : पुरुष	फोटो उपलब्ध है
664	IFV1341940	665	IFV1384718	666	IFV1384791
नाम : जयन्त्री पति का नाम: अमावस मकान संख्या : 245 आयु : 45 लिंग : महिला	फोटो उपलब्ध है	नाम : दीपक पिता का नाम: अमावस मकान संख्या : 245 आयु : 41 लिंग : पुरुष	फोटो उपलब्ध है	नाम : सुमन पति का नाम: जयश्री मकान संख्या : 245 आयु : 36 लिंग : महिला	फोटो उपलब्ध है
667	UP/40/198/0645337	668	IFV2900835	669	IFV3337615
नाम : फूलपति पति का नाम: रामाज्ञा मकान संख्या : 246 आयु : 63 लिंग : महिला	फोटो उपलब्ध है	नाम : शकुन्तला देवी पति का नाम: शिवमंगल चौहान मकान संख्या : 246 आयु : 41 लिंग : महिला	फोटो उपलब्ध है	नाम : राजू चौहान पिता का नाम: ईश्वर प्रसाद चौहान मकान संख्या : 246 आयु : 27 लिंग : पुरुष	फोटो उपलब्ध है
670	UP/40/198/0645089	671	UP/40/198/0645088	672	UP/40/198/0645327
नाम : बृद्धावन पिता का नाम: रुच्चा मकान संख्या : 247 आयु : 79 लिंग : पुरुष	फोटो उपलब्ध है	नाम : शिलमती पति का नाम: डोगा मकान संख्या : 247 आयु : 71 लिंग : महिला	फोटो उपलब्ध है	नाम : जयराम पिता का नाम: डोगा मकान संख्या : 247 आयु : 47 लिंग : पुरुष	फोटो उपलब्ध है
673	UP/40/198/0645085	674	IFV0865212	675	IFV2900512
नाम : बृधराम पिता का नाम: धूरबारी मकान संख्या : 248 आयु : 62 लिंग : पुरुष	फोटो उपलब्ध है	नाम : सतिश पिता का नाम: बुधिराम मकान संख्या : 248 आयु : 41 लिंग : महिला	फोटो उपलब्ध है	नाम : अर्जुन प्रसाद पिता का नाम: बुधराम प्रसाद मकान संख्या : 248 आयु : 38 लिंग : पुरुष	फोटो उपलब्ध है
676	GRW2985406	677	GRW1740778	678	GRW2985463
नाम : मुन्नी पति का नाम: नगीना मकान संख्या : 249 आयु : 68 लिंग : महिला	फोटो उपलब्ध है	नाम : लखीचन्द्र पिता का नाम: नगीन मकान संख्या : 249 आयु : 43 लिंग : पुरुष	फोटो उपलब्ध है	नाम : सीमा पति का नाम: राजू मकान संख्या : 249 आयु : 43 लिंग : महिला	फोटो उपलब्ध है
679	IFV0865352	680	IFV0865337	681	IFV0865345
नाम : मुन्नी पति का नाम: लखीचन्द्र मकान संख्या : 249 आयु : 42 लिंग : महिला	फोटो उपलब्ध है	नाम : देवनरायन पिता का नाम: मुखी मकान संख्या : 249 आयु : 41 लिंग : पुरुष	फोटो उपलब्ध है	नाम : सीमा पति का नाम: सत्रुधन मकान संख्या : 249 आयु : 41 लिंग : महिला	फोटो उपलब्ध है
682	IFV1235092	683	IFV3149804	684	IFV4059366
नाम : सत्रुधन पिता का नाम: मुखी मकान संख्या : 249 आयु : 37 लिंग : पुरुष	फोटो उपलब्ध है	नाम : संगीता देवी पति का नाम: देवनारायण मकान संख्या : 249 आयु : 33 लिंग : महिला	फोटो उपलब्ध है	नाम : मंजूषा भारती पिता का नाम: राजू प्रसाद मकान संख्या : 249 आयु : 20 लिंग : महिला	फोटो उपलब्ध है
685	IFV1235126	686	UP/40/198/0645094	687	GRW1434075
नाम : राजू पिता का नाम: नगीना मकान संख्या : 249 आयु : 45 लिंग : पुरुष	फोटो उपलब्ध है	नाम : महेन्द्र पिता का नाम: बन्हू मकान संख्या : 250 आयु : 65 लिंग : पुरुष	फोटो उपलब्ध है	नाम : मुन्नी पिता का नाम: जीवलाल मकान संख्या : 250 आयु : 63 लिंग : पुरुष	फोटो उपलब्ध है
688	GRW1299916	689	IFV3595212	690	IFV3095304
नाम : गायत्री पति का नाम: मुन्नी मकान संख्या : 250 आयु : 59 लिंग : महिला	फोटो उपलब्ध है	नाम : रामनारायण कुमार पिता का नाम: महेंद्र प्रसाद मकान संख्या : 250 आयु : 38 लिंग : पुरुष	फोटो उपलब्ध है	नाम : पुष्पा देवी पति का नाम: रामनारायण प्रसाद मकान संख्या : 250 आयु : 35 लिंग : महिला	फोटो उपलब्ध है

691	IFV3149796	692	IFV2624948	693	UP/40/198/0645093
नाम : मुकेश कुमार पिता का नाम: मुन्नी प्रसाद मकान संख्या : 250 आयु : 31 लिंग : पुरुष	फोटो उपलब्ध है	नाम : रामचन्द्र पिता का नाम: बंगाली मकान संख्या : 252 आयु : 72 लिंग : पुरुष	फोटो उपलब्ध है	नाम : प्रेमा पति का नाम: रामचन्द्र मकान संख्या : 252 आयु : 57 लिंग : महिला	फोटो उपलब्ध है
694	IFV2624989	695	IFV1384726	696	IFV2900827
नाम : सचिन पिता का नाम: रामचन्द्र मकान संख्या : 252 आयु : 40 लिंग : पुरुष	फोटो उपलब्ध है	नाम : नीरज पिता का नाम: रामचन्द्र मकान संख्या : 252 आयु : 39 लिंग : पुरुष	फोटो उपलब्ध है	नाम : मनिषा देवी पति का नाम: सचिन कुमार मकान संख्या : 252 आयु : 33 लिंग : महिला	फोटो उपलब्ध है
697	IFV4114427	698	GRW1740836	699	GRW1740810
नाम : पुष्पा देवी पति का नाम: नीरज कुमार मकान संख्या : 252 आयु : 30 लिंग : महिला	फोटो उपलब्ध है	नाम : जूगूल पिता का नाम: जटल मकान संख्या : 253 आयु : 47 लिंग : पुरुष	फोटो उपलब्ध है	नाम : इसरावती पति का नाम: दुनमुन मकान संख्या : 253 आयु : 43 लिंग : महिला	फोटो उपलब्ध है
700	IFV0865279	701	GRW2205276	702	IFV1384825
नाम : चन्द्रशेखर पिता का नाम: जटल मकान संख्या : 253 आयु : 41 लिंग : पुरुष	फोटो उपलब्ध है	नाम : इन्द्रावती पति का नाम: जुगलकिशोर मकान संख्या : 253 आयु : 41 लिंग : महिला	फोटो उपलब्ध है	नाम : बासमती पति का नाम: चन्द्रशेखर मकान संख्या : 253 आयु : 38 लिंग : महिला	फोटो उपलब्ध है
703	UP/40/198/0645095	704	GRW2986172	705	GRW2986180
नाम : चनमतिया पति का नाम: महेन्द्र मकान संख्या : 254 आयु : 63 लिंग : महिला	फोटो उपलब्ध है	नाम : चन्दन पिता का नाम: महेन्द्र मकान संख्या : 254 आयु : 43 लिंग : पुरुष	फोटो उपलब्ध है	नाम : बबीता पति का नाम: चन्दन मकान संख्या : 254 आयु : 41 लिंग : महिला	फोटो उपलब्ध है
706	GRW2985935	707	GRW2985422	708	UP/40/198/0645096
नाम : बुनिया पति का नाम: बलिस्टर मकान संख्या : 255 आयु : 67 लिंग : महिला	फोटो उपलब्ध है	नाम : विष्णु गिरी पिता का नाम: शिवबालक मकान संख्या : 255 आयु : 54 लिंग : पुरुष	फोटो उपलब्ध है	नाम : लोरिक पिता का नाम: बलिस्टर मकान संख्या : 255 आयु : 48 लिंग : पुरुष	फोटो उपलब्ध है
709	IFV1373802	710	UP/40/198/0645097	711	IFV1235050
नाम : शिला देवी पति का नाम: विष्णु मकान संख्या : 255 आयु : 47 लिंग : महिला	फोटो उपलब्ध है	नाम : गोधनी पति का नाम: लोरिक मकान संख्या : 255 आयु : 47 लिंग : महिला	फोटो उपलब्ध है	नाम : छोटेराम पिता का नाम: बलिस्टर मकान संख्या : 255 आयु : 43 लिंग : पुरुष	फोटो उपलब्ध है
712	GRW2204816	713	IFV1384783	714	IFV1341924
नाम : आशा पति का नाम: छोटेराम मकान संख्या : 255 आयु : 41 लिंग : महिला	फोटो उपलब्ध है	नाम : संजिता पति का नाम: शोभनायक मकान संख्या : 255 आयु : 38 लिंग : महिला	फोटो उपलब्ध है	नाम : सोमनायक पिता का नाम: लोरिक मकान संख्या : 255 आयु : 37 लिंग : पुरुष	फोटो उपलब्ध है
715	IFV2900439	716	IFV3095486	717	IFV4108056
नाम : सूरज गिरी पिता का नाम: विष्णु गिरी मकान संख्या : 255 आयु : 30 लिंग : पुरुष	फोटो उपलब्ध है	नाम : गुंजा देवी पति का नाम: सूरज गिरी मकान संख्या : 255 आयु : 29 लिंग : महिला	फोटो उपलब्ध है	नाम : कृष्णा गिरी पिता का नाम: विष्णु गिरी मकान संख्या : 255 आयु : 23 लिंग : पुरुष	फोटो उपलब्ध है
718	IFV4108007	719	GRW2974608	720	GRW2985687
नाम : कन्हैया गिरी पिता का नाम: विष्णु गिरी मकान संख्या : 255 आयु : 22 लिंग : पुरुष	फोटो उपलब्ध है	नाम : सतन पिता का नाम: सरवन मकान संख्या : 257 आयु : 62 लिंग : पुरुष	फोटो उपलब्ध है	नाम : रमावती पति का नाम: सतन मकान संख्या : 257 आयु : 60 लिंग : महिला	फोटो उपलब्ध है

721	GRW2974624	नाम : जित.द्र पिता का नाम: सरवन मकान संख्या : 257 आयु : 49 लिंग : पुरुष	722	GRW1434083	नाम : दूर्गावती पति का नाम: जित.द्र मकान संख्या : 257 आयु : 48 लिंग : महिला	723	IFV2387223	नाम : अजीत पिता का नाम: सतन मकान संख्या : 257 आयु : 39 लिंग : पुरुष
724	IFV0865196	नाम : रामबली पिता का नाम: सतन मकान संख्या : 257 आयु : 37 लिंग : पुरुष	725	IFV1384494	नाम : सुरज पिता का नाम: जितेंद्र मकान संख्या : 257 आयु : 35 लिंग : पुरुष	726	IFV3595196	नाम : बादल कुमार भारती पिता का नाम: जितेंद्र प्रसाद मकान संख्या : 257 आयु : 28 लिंग : पुरुष
727	UP/40/198/0645098	नाम : नवरंगी पिता का नाम: दिलीप मकान संख्या : 258 आयु : 63 लिंग : पुरुष	728	UP/40/198/0645336	नाम : बिदेशिया पति का नाम: नवरंगी मकान संख्या : 260 आयु : 61 लिंग : महिला	729	GRW2985794	नाम : रीता पति का नाम: मनैजर मकान संख्या : 260 आयु : 41 लिंग : महिला
730	UP/40/198/0645087	नाम : सुबावती पति का नाम: रामकिशुन मकान संख्या : 261 आयु : 65 लिंग : महिला	731	IFV1373828	नाम : प्रदीप पिता का नाम: राधाकिशुन मकान संख्या : 261 आयु : 35 लिंग : पुरुष	732	IFV3469384	नाम : निर्माला देवी पति का नाम: प्रदीप प्रसाद मकान संख्या : 261 आयु : 33 लिंग : महिला
733	GRW2974590	नाम : रामकिशुन पति का नाम: घूरभारी मकान संख्या : 262 आयु : 66 लिंग : महिला	734	UP/40/198/0645086	नाम : प्रभावती पति का नाम: बूधराम मकान संख्या : 262 आयु : 59 लिंग : महिला	735	UP/40/198/0645324	नाम : रामबेलाश पिता का नाम: रुदल मकान संख्या : 263 आयु : 47 लिंग : पुरुष
736	IFV0865238	नाम : सावित्री पति का नाम: अभिलाश मकान संख्या : 263 आयु : 40 लिंग : महिला	737	IFV0865246	नाम : पार्वती पति का नाम: रामनाथ मकान संख्या : 263 आयु : 39 लिंग : महिला	738	IFV2625028	नाम : सुरेन्द्र प्रसाद पिता का नाम: रामनाथ प्रसाद मकान संख्या : 263 आयु : 31 लिंग : पुरुष
739	IFV3303104	नाम : संगीता देवी पति का नाम: उर्पेन्द्र मकान संख्या : 264 आयु : 28 लिंग : महिला	740	IFV3928512	नाम : सांती देवी पति का नाम: रामाधार ऊर्फ बदरी मकान संख्या : 265 आयु : 52 लिंग : महिला	741	IFV3928777	नाम : रामाधार ऊर्फ बदरी पिता का नाम: चन्द्रिका मकान संख्या : 265 आयु : 49 लिंग : पुरुष
742	UP/40/198/0645315	नाम : पूरुप पिता का नाम: चन्द्रिका मकान संख्या : 265 आयु : 47 लिंग : पुरुष	743	IFV0865253	नाम : राधिका पति का नाम: धुरूप मकान संख्या : 265 आयु : 44 लिंग : महिला	744	IFV1026665	नाम : गरीब पिता का नाम: चन्द्रिका मकान संख्या : 265 आयु : 42 लिंग : पुरुष
745	IFV1026657	नाम : राजकुमार पिता का नाम: चन्द्रिका मकान संख्या : 265 आयु : 41 लिंग : पुरुष	746	IFV3890217	नाम : सोनिया देवी पति का नाम: गरीब भारती मकान संख्या : 265 आयु : 35 लिंग : महिला	747	IFV3891256	नाम : रेनू देवी पति का नाम: राजकुमार मकान संख्या : 265 आयु : 31 लिंग : महिला
748	UP/40/198/0645317	नाम : सीमनी पति का नाम: सीताराम मकान संख्या : 266 आयु : 48 लिंग : महिला	749	GRW1299338	नाम : ब्याश पिता का नाम: रघुनाथ मकान संख्या : 266 आयु : 47 लिंग : पुरुष	750	IFV1384775	नाम : अनिता पति का नाम: प्रकाश मकान संख्या : 266 आयु : 43 लिंग : महिला

751	GRW2985778	752	IFV1384403	753	IFV3273679
नाम : प्रकाश पिता का नाम: रघुनाथ मकान संख्या : 266 आयु : 42 लिंग : पुरुष	फोटो उपलब्ध है	नाम : सीता पति का नाम: ब्यास मकान संख्या : 266 आयु : 41 लिंग : महिला	फोटो उपलब्ध है	नाम : जल्भरनी देवी पति का नाम: बनारसी प्रसाद मकान संख्या : 267 आयु : 55 लिंग : महिला	फोटो उपलब्ध है
754	GRW2467264	755	IFV3273323	756	IFV3595220
नाम : सुबावती पति का नाम: मोतीचन्द मकान संख्या : 267 आयु : 47 लिंग : महिला	फोटो उपलब्ध है	नाम : किशनावती देवी पति का नाम: गोपीचंद प्रसाद मकान संख्या : 267 आयु : 45 लिंग : महिला	फोटो उपलब्ध है	नाम : सोनू कुमार पिता का नाम: मोतीचंद प्रसाद मकान संख्या : 267 आयु : 29 लिंग : पुरुष	फोटो उपलब्ध है
757	UP/40/198/0645312	758	UP/40/198/0645077	759	UP/40/198/0645328
नाम : मोतीचन्द पिता का नाम: बनारशी मकान संख्या : 267 आयु : 47 लिंग : पुरुष	फोटो उपलब्ध है	नाम : चन्द्रिका पिता का नाम: सुदर्शन मकान संख्या : 268 आयु : 71 लिंग : पुरुष	फोटो उपलब्ध है	नाम : रमाकांत पिता का नाम: बूझावन मकान संख्या : 269 आयु : 49 लिंग : पुरुष	फोटो उपलब्ध है
760	GRW1433820	761	IFV1384437	762	UP/40/198/0645394
नाम : कमलावती पति का नाम: रमाकांत मकान संख्या : 269 आयु : 48 लिंग : महिला	फोटो उपलब्ध है	नाम : संदीप पिता का नाम: रामाकांत मकान संख्या : 269 आयु : 37 लिंग : पुरुष	फोटो उपलब्ध है	नाम : किरन देवी पति का नाम: निगोधकान्त मकान संख्या : 270 आयु : 57 लिंग : महिला	फोटो उपलब्ध है
763	UP/40/198/0645146	764	IFV2898880	765	GRW1300052
नाम : निगोधकान्त पिता का नाम: रजनीभूषण मकान संख्या : 270 आयु : 57 लिंग : पुरुष	फोटो उपलब्ध है	नाम : त्रयम्बक निवास मिश्रा पिता का नाम: काशीनाथ मिश्रा मकान संख्या : 271 आयु : 63 लिंग : पुरुष	फोटो उपलब्ध है	नाम : नलनिरजन पिता का नाम: काशीनाथ मकान संख्या : 271 आयु : 59 लिंग : पुरुष	फोटो उपलब्ध है
766	GRW2707917	767	IFV2900231	768	IFV2747756
नाम : धूरजतीभूतमावन पिता का नाम: काशीनाथ मकान संख्या : 271 आयु : 52 लिंग : पुरुष	फोटो उपलब्ध है	नाम : रजनी मिश्रा पति का नाम: भूतभावान मिश्रा मकान संख्या : 271 आयु : 52 लिंग : महिला	फोटो उपलब्ध है	नाम : धीरज कुमार मिश्रा पिता का नाम: श्रीनिवास मिश्रा मकान संख्या : 271 आयु : 33 लिंग : पुरुष	फोटो उपलब्ध है
769	IFV3909603	770	IFV3932449	771	UP/40/198/0645362
नाम : सुमित गुप्ता पिता का नाम: रामाधार गुप्ता मकान संख्या : 288 आयु : 23 लिंग : पुरुष	फोटो उपलब्ध है	नाम : सलीम अंसारी पिता का नाम: मोबीन अंसारी मकान संख्या : 786 आयु : 19 लिंग : पुरुष	फोटो उपलब्ध है	नाम : जगावती पति का नाम: शम्भू मकान संख्या : 215ग आयु : 54 लिंग : महिला	फोटो उपलब्ध है
772	GRW2204634	773	UP/40/198/0645302	774	UP/40/198/0645049
नाम : चम्पा पति का नाम: सीताराम मकान संख्या : 128क आयु : 70 लिंग : महिला	फोटो उपलब्ध है	नाम : सोना पति का नाम: प्रयाग मकान संख्या : 230क आयु : 56 लिंग : महिला	फोटो उपलब्ध है	नाम : छबिला पिता का नाम: बिहारी मकान संख्या : 230क आयु : 55 लिंग : पुरुष	फोटो उपलब्ध है
775	GRW2204725	776	IFV2387215	777	IFV2387199
नाम : मुन्नी पति का नाम: हरकेश मकान संख्या : 244क आयु : 49 लिंग : महिला	फोटो उपलब्ध है	नाम : कमलेश पिता का नाम: रघुवंशी मकान संख्या : 244क आयु : 43 लिंग : पुरुष	फोटो उपलब्ध है	नाम : प्रहलाद पिता का नाम: प्रयाग मकान संख्या : 230क आयु : 35 लिंग : पुरुष	फोटो उपलब्ध है
778	UP/40/198/0645359	779	UP/40/198/0645486	780	IFV2440105
नाम : दुर्गावती पति का नाम: नन्दकिशोर मकान संख्या : 215ख आयु : 69 लिंग : महिला	फोटो उपलब्ध है	नाम : दीनबन्धू पिता का नाम: हीरा मकान संख्या : 128ख आयु : 64 लिंग : पुरुष	फोटो उपलब्ध है	नाम : मालती पति का नाम: रमाशंकर मकान संख्या : 165ख आयु : 61 लिंग : महिला	फोटो उपलब्ध है

781	UP/40/198/0645011
नाम : दूर्गावती पति का नाम: जयप्रकाश मकान संख्या : 155ख आयु : 48 लिंग : महिला	फोटो उपलब्ध है

782	GRW2204659
नाम : अजय कुमार पिता का नाम: मुंशी मकान संख्या : 224ख आयु : 43 लिंग : पुरुष	फोटो उपलब्ध है

783	GRW2204758
नाम : विराट पिता का नाम: मुशी मकान संख्या : 244ख आयु : 41 लिंग : पुरुष	फोटो उपलब्ध है

784	GRW2467710
नाम : श्रीकृष्ण पिता का नाम: अशर्फी मकान संख्या : 118ख आयु : 39 लिंग : पुरुष	फोटो उपलब्ध है

785	IFV3337813
नाम : धर्मपाल सिंह पिता का नाम: पृथ्वी सिंह मकान संख्या : पथरवा आयु : 34 लिंग : पुरुष	फोटो उपलब्ध है

786	IFV4089652
नाम : राहुल सिंह पिता का नाम: तेज प्रकाश सिंह मकान संख्या : पथरवा आयु : 30 लिंग : पुरुष	फोटो उपलब्ध है

787	IFV3332954
नाम : कुमारी नीतू सिंह पिता का नाम: श्रीकांत सिंह मकान संख्या : पथरवा आयु : 27 लिंग : महिला	फोटो उपलब्ध है

788	1	IFV4232856
नाम : रबीना पति का नाम: जाबिर अंसारी मकान संख्या : 103 आयु : 28 लिंग : महिला		
		फोटो उपलब्ध है

789	1	IFV4240610
नाम : सोनी खातून पति का नाम: मुमताज़ अंसारी मकान संख्या : 59 आयु : 26 लिंग : महिला		
		फोटो उपलब्ध है

790	1	IFV4388633
नाम : फ़रीदा खातून पिता का नाम: जाहिर हुसैन मकान संख्या : 83 आयु : 23 लिंग : महिला		
		फोटो उपलब्ध है

791	1	IFV4388989
नाम : आकाश कुमार पिता का नाम: मुन्ना खरवार मकान संख्या : पथरवा आयु : 19 लिंग : पुरुष		
		फोटो उपलब्ध है

792	1	IFV4392817
नाम : आकाश कुमार पिता का नाम: मुन्ना खरवार मकान संख्या : पथरवा आयु : 19 लिंग : पुरुष		
		फोटो उपलब्ध है

793	1	IFV4395802
नाम : साईमा खातून पति का नाम: अफताब अंसारी मकान संख्या : 92 आयु : 26 लिंग : महिला		
		फोटो उपलब्ध है

794	1	IFV4395430
नाम : सैफुल नैशा पति का नाम: मुंसरिम अंसारी मकान संख्या : 92 आयु : 51 लिंग : महिला		
		फोटो उपलब्ध है

795	1	IFV4395448
नाम : फतेआलम पिता का नाम: मुंसरिम अंसारी मकान संख्या : 92 आयु : 26 लिंग : पुरुष		
		फोटो उपलब्ध है

796	1	IFV4398244
नाम : गुलशन खातून पति का नाम: फतेआलम मकान संख्या : 92 आयु : 26 लिंग : महिला		
		फोटो उपलब्ध है

797	1	IFV4398277
नाम : फातमा पति का नाम: अनवारूल मकान संख्या : 172 आयु : 58 लिंग : महिला		
		फोटो उपलब्ध है

निर्वाचकों का सार :							
A) निर्वाचकों की संख्या :							
	नामावली का प्रकार	निर्वाचक नामावली की पहचान :	निर्वाचकों की संख्या :				
			पुरुष	महिला	तृतीय लिंग	कुल	
I	मूल नामावली	मूल नामावली	विशेष गहन पुनरीक्षण 2026 की एकीकृत अंतिम मूल निर्वाचक नामावली	421	366	0	787
II	परिवर्धन की सूची	पूरक 1	विशेष गहन पुनरीक्षण - 2026	3	7	0	10
III	विलोपन की सूची	पूरक 1	विशेष गहन पुनरीक्षण - 2026	0	0	0	0
IV	लिंग क्षेत्र में संशोधन के कारण अंतर			0	0	0	0
इस संशोधन के बाद इस सूची में नेट इलेक्टर (I+II-III+IV)				424	373	0	797
B) संशोधनों की संख्या :							
नामावली का प्रकार	निर्वाचक नामावली की पहचान :		संशोधनों की संख्या :				
पूरक 1	विशेष गहन पुनरीक्षण - 2026		1				

निर्वाचक रजिस्ट्रीकरण अधिकारी

E-मृतक, S-स्थानांतरित, R-पुनरावृत्ति, M-लापता, Q-अयोग्य