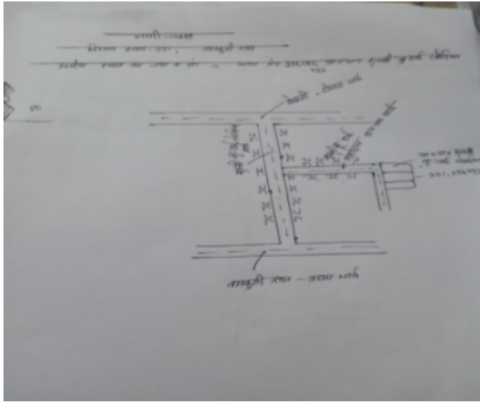


## निर्वाचक नामावली 2026 S24 उत्तर प्रदेश

विधानसभा निर्वाचन क्षेत्र की संख्या व नाम और आरक्षण स्थिति : 331 - तमकुही राज (सामान्य)		भाग संख्या : : 303																					
संसदीय निर्वाचन क्षेत्र की संख्या व नाम और आरक्षण स्थिति जिसमें विधानसभा निर्वाचन क्षेत्र स्थित है : 66 - देवरिया (सामान्य)																							
<b>1. पुनरीक्षण का विवरण</b>																							
पुनरीक्षण का वर्ष :	2026	<b>निर्वाचक नामावली की पहचान :</b>																					
अर्हता तिथि :	01-01-2026	विशेष गहन पुनरीक्षण 2026 की एकीकृत अंतिम मूल निर्वाचक नामावली																					
पुनरीक्षण का प्रकार :	विशेष गहन पुनरीक्षण 2026																						
प्रकाशन की तिथि :	10-04-2026																						
<b>2. भाग और मतदान क्षेत्र का विवरण :</b>																							
<b>भाग में अनुभागों की संख्या और नाम :</b>																							
1-रामचन्द्रपुर		<table style="width: 100%; border-collapse: collapse;"> <tr> <td style="width: 60%;">मुख्य कस्बा अथवा ग्राम</td> <td style="width: 40%;">: रामचन्द्रपुर</td> </tr> <tr> <td>वार्ड</td> <td>:</td> </tr> <tr> <td>डाकघर</td> <td>: सेवरही</td> </tr> <tr> <td>थाना</td> <td>: तमकुहीराज</td> </tr> <tr> <td>पंचायत</td> <td>: बहिराबारी</td> </tr> <tr> <td>ब्लॉक</td> <td>: सेवरही</td> </tr> <tr> <td>तहसील</td> <td>: तमकुहीराज</td> </tr> <tr> <td>जिला</td> <td>: कुशीनगर</td> </tr> <tr> <td>पिन कोड</td> <td>: 274406</td> </tr> </table>				मुख्य कस्बा अथवा ग्राम	: रामचन्द्रपुर	वार्ड	:	डाकघर	: सेवरही	थाना	: तमकुहीराज	पंचायत	: बहिराबारी	ब्लॉक	: सेवरही	तहसील	: तमकुहीराज	जिला	: कुशीनगर	पिन कोड	: 274406
मुख्य कस्बा अथवा ग्राम	: रामचन्द्रपुर																						
वार्ड	:																						
डाकघर	: सेवरही																						
थाना	: तमकुहीराज																						
पंचायत	: बहिराबारी																						
ब्लॉक	: सेवरही																						
तहसील	: तमकुहीराज																						
जिला	: कुशीनगर																						
पिन कोड	: 274406																						
<b>3. मतदान स्थल का विवरण</b>																							
मतदान स्थल की संख्या और नाम :		मतदान स्थल के प्रकार (पुरुष / महिला / सामान्य) :		सामान्य																			
303 - उच्च प्रा0वि0रामचंद्र पुर		इस भाग में सहायक मतदान स्थलों की संख्या :		0																			
मतदान स्थल का पता :																							
उच्च प्रा0 वि0 रामचंद्र पुर, रामचंद्र पुर																							
<b>4. निर्वाचकों की संख्या :</b>																							
प्रारम्भिक क्रम	अंतिम क्रम	कुल मतदाता																					
संख्या	संख्या	पुरुष	महिला	तृतीय लिंग	कुल																		
1	509	276	232	0	508																		

निर्वाचक रजिस्ट्रीकरण अधिकारी

Nazri Naksha



Google Map View



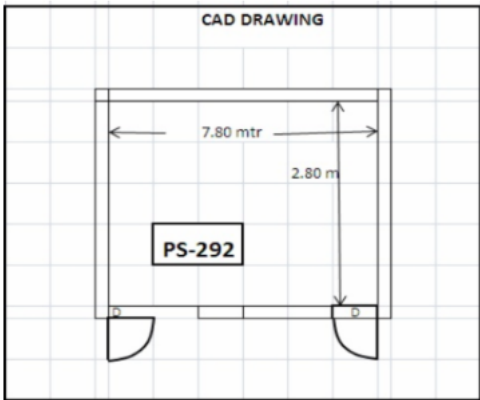
Polling Station Building Front View



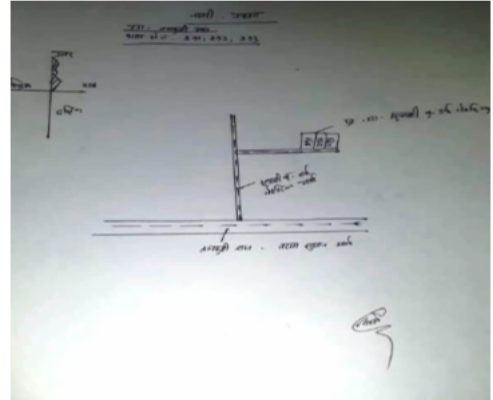
Polling Station Front View



Cad View



Key MAP View



1 नाम : ज्ञान्ती पति का नाम: अशर्फी मकान संख्या : 1 आयु : 57 लिंग : महिला	GRW1380575 फोटो उपलब्ध है	2 नाम : अशोक पिता का नाम: चन्द्रबलि मकान संख्या : 1 आयु : 57 लिंग : पुरुष	GRW1380583 फोटो उपलब्ध है	3 नाम : सुभावती पति का नाम: अशोक मकान संख्या : 1 आयु : 57 लिंग : महिला	GRW1380591 फोटो उपलब्ध है
4 नाम : संजय पिता का नाम: असर्फी मकान संख्या : 1 आयु : 43 लिंग : पुरुष	IFV0411280 फोटो उपलब्ध है	5 नाम : सविता पति का नाम: संजय मकान संख्या : 1 आयु : 41 लिंग : महिला	IFV0411421 फोटो उपलब्ध है	6 नाम : राजू कुमार पिता का नाम: असरफी मकान संख्या : 1 आयु : 40 लिंग : पुरुष	IFV0907063 फोटो उपलब्ध है
7 नाम : धनन्जय पिता का नाम: अशोक मकान संख्या : 1 आयु : 35 लिंग : पुरुष	IFV3097367 फोटो उपलब्ध है	8 नाम : सिंधू देवी पति का नाम: राजू मकान संख्या : 01 आयु : 32 लिंग : महिला	IFV3740560 फोटो उपलब्ध है	9 नाम : अवधेश मद्धेशिया पिता का नाम: अशोक साह मकान संख्या : 01 आयु : 24 लिंग : पुरुष	IFV3740404 फोटो उपलब्ध है
10 नाम : अमृतान्जलि अस्थाना पति का नाम: विश्वास अस्थाना मकान संख्या : 3 आयु : 28 लिंग : महिला	IFV4041513 फोटो उपलब्ध है	11 नाम : कृष्णावती देवी पति का नाम: प्रमोद लाल मकान संख्या : 3क आयु : 56 लिंग : महिला	GRW1380708 फोटो उपलब्ध है	12 नाम : शीला पति का नाम: अनिलः मकान संख्या : 3क आयु : 54 लिंग : महिला	GRW1380716 फोटो उपलब्ध है
13 नाम : त्रिलोकी पिता का नाम: सीताराम मकान संख्या : 3क आयु : 52 लिंग : पुरुष	GRW2960748 फोटो उपलब्ध है	14 नाम : कुम मनोरमा श्रीवास्तव पति का नाम: दुर्गेश कुमार मकान संख्या : 3क आयु : 27 लिंग : महिला	IFV3908399 फोटो उपलब्ध है	15 नाम : अनुज कुमार अस्थाना पिता का नाम: अनिल लाल मकान संख्या : 3क आयु : 21 लिंग : पुरुष	IFV3889318 फोटो उपलब्ध है
16 नाम : सरिता पति का नाम: कृष्णाचन्द्र मकान संख्या : 3ख आयु : 70 लिंग : महिला	UP/40/198/0486024 फोटो उपलब्ध है	17 नाम : अरूण पिता का नाम: शिवसंकर मकान संख्या : 5 आयु : 49 लिंग : पुरुष	IFV2059848 फोटो उपलब्ध है	18 नाम : कविता पति का नाम: अरूण मकान संख्या : 5 आयु : 47 लिंग : महिला	IFV3097409 फोटो उपलब्ध है
19 नाम : पूजा पति का नाम: अरुण मकान संख्या : 5 आयु : 29 लिंग : महिला	IFV3669272 फोटो उपलब्ध है	20 नाम : प्रियांका देवी पिता का नाम: अरूणेश कुमार मकान संख्या : 7 आयु : 37 लिंग : महिला	IFV2904167 फोटो उपलब्ध है	21 नाम : प्रियांशु तिवारी पिता का नाम: अरविंद तिवारी मकान संख्या : 7 आयु : 21 लिंग : पुरुष	IFV3987963 फोटो उपलब्ध है
22 नाम : मोती पति का नाम: ध्रुपदेव मकान संख्या : 7क आयु : 67 लिंग : महिला	UP/40/198/0486130 फोटो उपलब्ध है	23 नाम : रीता पति का नाम: नन्दकिसोर मकान संख्या : 7क आयु : 61 लिंग : महिला	GRW1380773 फोटो उपलब्ध है	24 नाम : शम्भु पिता का नाम: कदार मकान संख्या : 7क आयु : 58 लिंग : पुरुष	GRW1380781 फोटो उपलब्ध है
25 नाम : अरविन्द पिता का नाम: कदार मकान संख्या : 7क आयु : 53 लिंग : पुरुष	UP/40/198/0486029 फोटो उपलब्ध है	26 नाम : रीना पति का नाम: अरविन्द मकान संख्या : 7क आयु : 51 लिंग : महिला	IFV0411132 फोटो उपलब्ध है	27 नाम : जितेन्द्र पिता का नाम: कदार मकान संख्या : 7क आयु : 47 लिंग : पुरुष	UP/40/198/0486162 फोटो उपलब्ध है
28 नाम : रंजू देवी पति का नाम: जितेन्द्र मकान संख्या : 7क आयु : 45 लिंग : महिला	IFV0411140 फोटो उपलब्ध है	29 नाम : राजेश कुमार पिता का नाम: ध्रुपदेव मकान संख्या : 7क आयु : 40 लिंग : पुरुष	IFV1351162 फोटो उपलब्ध है	30 नाम : रूपेश कुमार पिता का नाम: नन्द किशोर मकान संख्या : 7क आयु : 39 लिंग : पुरुष	GRW2941896 फोटो उपलब्ध है

31	IFV1351154	IFV3097417	IFV3999521
नाम : ब्रजेश कुमार पिता का नाम: ध्रुवदेव मकान संख्या : 7क आयु : 39 लिंग : पुरुष	फोटो उपलब्ध है	नाम : पूजा देवी पति का नाम: ब्रजेश मकान संख्या : 7क आयु : 37 लिंग : महिला	फोटो उपलब्ध है
34	IFV3627122	UP/40/198/0486032	GRW2812642
नाम : पल्लवी तिवारी पिता का नाम: अरविंद तिवारी मकान संख्या : 7क आयु : 24 लिंग : महिला	फोटो उपलब्ध है	नाम : मुन्नी पति का नाम: किशोर मकान संख्या : 7ख आयु : 65 लिंग : महिला	फोटो उपलब्ध है
37	UP/40/198/0486034	IFV1351188	IFV1351212
नाम : चन्दा पति का नाम: बृजकिशोर मकान संख्या : 7ख आयु : 55 लिंग : महिला	फोटो उपलब्ध है	नाम : अरुणेश पिता का नाम: बृजकिशोर मकान संख्या : 7ख आयु : 39 लिंग : पुरुष	फोटो उपलब्ध है
40	IFV1351170	IFV3249265	IFV4120101
नाम : प्रवीण कुमार तिवारी पिता का नाम: बृज किशोर मकान संख्या : 7ख आयु : 38 लिंग : पुरुष	फोटो उपलब्ध है	नाम : विनती देवी पति का नाम: प्रवीण तिवारी मकान संख्या : 7ख आयु : 34 लिंग : महिला	फोटो उपलब्ध है
43	UP/40/198/0486163	UP/40/198/0486164	IFV2226231
नाम : राजेन्द्र पिता का नाम: रामानन्द मकान संख्या : 8 आयु : 72 लिंग : पुरुष	फोटो उपलब्ध है	नाम : हरेन्द्र पिता का नाम: रामानन्द मकान संख्या : 8 आयु : 67 लिंग : पुरुष	फोटो उपलब्ध है
46	UP/40/198/0486038	IFV0907204	UP/40/198/0486039
नाम : बिकास पिता का नाम: राजेन्द्र मकान संख्या : 8 आयु : 45 लिंग : पुरुष	फोटो उपलब्ध है	नाम : नन्दलाल पिता का नाम: चन्द्रीका मकान संख्या : 9 आयु : 65 लिंग : पुरुष	फोटो उपलब्ध है
49	UP/40/198/0486040	IFV1532142	IFV1532159
नाम : दिनेश पिता का नाम: नन्दलाल मकान संख्या : 9 आयु : 45 लिंग : पुरुष	फोटो उपलब्ध है	नाम : सचिन कुमार पिता का नाम: नन्दलाल मकान संख्या : 9 आयु : 41 लिंग : पुरुष	फोटो उपलब्ध है
52	IFV1532175	IFV3249273	UP/40/198/0486044
नाम : राहुल कुमार पिता का नाम: नन्दलाल मकान संख्या : 9 आयु : 37 लिंग : पुरुष	फोटो उपलब्ध है	नाम : रेखा श्रीवास्तव पति का नाम: सचिन कुमार अस्थाना मकान संख्या : 09 आयु : 36 लिंग : महिला	फोटो उपलब्ध है
55	UP/40/198/0486045	UP/40/198/0486043	UP/40/198/0486046
नाम : रीता पति का नाम: कैलाश मकान संख्या : 10 आयु : 65 लिंग : महिला	फोटो उपलब्ध है	नाम : गंगा पिता का नाम: रामपति मकान संख्या : 10 आयु : 62 लिंग : पुरुष	फोटो उपलब्ध है
58	IFV0907246	IFV0907097	IFV0517581
नाम : मनोज कुमार तिवारी पिता का नाम: कैलाश तिवारी मकान संख्या : 10 आयु : 39 लिंग : पुरुष	फोटो उपलब्ध है	नाम : विनोद पिता का नाम: कैलाश मकान संख्या : 10 आयु : 38 लिंग : पुरुष	फोटो उपलब्ध है
			नाम : मधु पति का नाम: मनोज मकान संख्या : 10 आयु : 38 लिंग : महिला

61	IFV2060002	नाम : किरन देवी पति का नाम: विनोद मकान संख्या : 10 आयु : 36 लिंग : महिला	फोटो उपलब्ध है	62	IFV1532191	नाम : मंजेश कुमार पिता का नाम: गंगा तिवारी मकान संख्या : 10 आयु : 35 लिंग : पुरुष	फोटो उपलब्ध है	63	IFV3267010	नाम : रेखा देवी पति का नाम: मंजेश तिवारी मकान संख्या : 10 आयु : 29 लिंग : महिला	फोटो उपलब्ध है
64	IFV3097466	नाम : मुकेश तिवारी पिता का नाम: गंगा मकान संख्या : 10 आयु : 28 लिंग : पुरुष	फोटो उपलब्ध है	65	IFV3266855	नाम : योगेश तिवारी पिता का नाम: गंगा तिवारी मकान संख्या : 10 आयु : 26 लिंग : पुरुष	फोटो उपलब्ध है	66	IFV3627163	नाम : चंदन कुमार गुप्ता पिता का नाम: रामआशीष गुप्ता मकान संख्या : 10ग आयु : 27 लिंग : पुरुष	फोटो उपलब्ध है
67	IFV3482379	नाम : अमल देवी पति का नाम: ओमप्रकाश गुप्ता मकान संख्या : 11 आयु : 44 लिंग : महिला	फोटो उपलब्ध है	68	IFV3097441	नाम : अंजली पति का नाम: राजू मकान संख्या : 11 आयु : 37 लिंग : महिला	फोटो उपलब्ध है	69	IFV3521549	नाम : राधेश्याम कुमार पिता का नाम: ओमप्रकाश मकान संख्या : 11 आयु : 29 लिंग : पुरुष	फोटो उपलब्ध है
70	IFV3946498	नाम : बबीता गुप्ता पति का नाम: गुप्ता संदीप मकान संख्या : 11 आयु : 28 लिंग : महिला	फोटो उपलब्ध है	71	IFV3948114	नाम : बबीता देवी पति का नाम: झूना गुप्ता मकान संख्या : 11 आयु : 28 लिंग : महिला	फोटो उपलब्ध है	72	IFV3482478	नाम : विजय कुमार पिता का नाम: ओमप्रकाश मकान संख्या : 11 आयु : 24 लिंग : पुरुष	फोटो उपलब्ध है
73	GRW1380831	नाम : श्रीराम पिता का नाम: भवन मकान संख्या : 11ग आयु : 58 लिंग : पुरुष	फोटो उपलब्ध है	74	UP/40/198/0486168	नाम : शैलकुमारी पति का नाम: श्रीराम मकान संख्या : 11ग आयु : 55 लिंग : महिला	फोटो उपलब्ध है	75	UP/40/198/0486170	नाम : ओमप्रकाश पिता का नाम: भवन मकान संख्या : 11ग आयु : 46 लिंग : पुरुष	फोटो उपलब्ध है
76	IFV0907089	नाम : मोहन पिता का नाम: भवन मकान संख्या : 11ग आयु : 43 लिंग : पुरुष	फोटो उपलब्ध है	77	IFV1532217	नाम : कुसुम देवी पति का नाम: मोहन मकान संख्या : 11ग आयु : 39 लिंग : महिला	फोटो उपलब्ध है	78	IFV0517524	नाम : राजकुमार पिता का नाम: श्रीराम मकान संख्या : 11ग आयु : 37 लिंग : पुरुष	फोटो उपलब्ध है
79	IFV1532225	नाम : कमेलाश पिता का नाम: श्रीराम मकान संख्या : 11ग आयु : 36 लिंग : पुरुष	फोटो उपलब्ध है	80	IFV1532233	नाम : पिन्टू कुमार पिता का नाम: श्रीराम मकान संख्या : 11ग आयु : 33 लिंग : पुरुष	फोटो उपलब्ध है	81	IFV3574332	नाम : अजय कुमार मद्धेशिया पिता का नाम: श्रीराम मद्धेशिया मकान संख्या : 11ग आयु : 29 लिंग : पुरुष	फोटो उपलब्ध है
82	IFV3574365	नाम : रिंकी देवी पति का नाम: राजकुमार मद्धेशिया मकान संख्या : 11ग आयु : 27 लिंग : महिला	फोटो उपलब्ध है	83	IFV3574340	नाम : दिलीप कुमार मद्धेशिया पिता का नाम: श्रीराम मद्धेशिया मकान संख्या : 11ग आयु : 26 लिंग : पुरुष	फोटो उपलब्ध है	84	IFV3574357	नाम : रीता देवी पति का नाम: कमलेश कुमार मकान संख्या : 11ग आयु : 26 लिंग : महिला	फोटो उपलब्ध है
85	GRW2756922	नाम : झुनिया पति का नाम: शारदा मकान संख्या : 11ख आयु : 62 लिंग : महिला	फोटो उपलब्ध है	86	UP/40/198/0486166	नाम : शकुन्तला पति का नाम: रामजी मकान संख्या : 11ख आयु : 57 लिंग : महिला	फोटो उपलब्ध है	87	GRW2151868	नाम : शारदा पिता का नाम: जतन मकान संख्या : 11ख आयु : 56 लिंग : पुरुष	फोटो उपलब्ध है
88	UP/40/198/0486047	नाम : रामजी पिता का नाम: जतन मकान संख्या : 11ख आयु : 51 लिंग : पुरुष	फोटो उपलब्ध है	89	IFV0655233	नाम : राजू पिता का नाम: शारदा मकान संख्या : 11ख आयु : 39 लिंग : पुरुष	फोटो उपलब्ध है	90	IFV1532209	नाम : धमेश माता का नाम: शारदा मकान संख्या : 11ख आयु : 34 लिंग : पुरुष	फोटो उपलब्ध है

91	IFV0655225	92	IFV3097433	93	IFV3780285
नाम : रोशन पिता का नाम: शारदा मकान संख्या : 11ख आयु : 33 लिंग : पुरुष	फोटो उपलब्ध है	नाम : सुमित्रा देवी पति का नाम: रोशन कुमार मकान संख्या : 11 आयु : 31 लिंग : महिला	फोटो उपलब्ध है	नाम : सुनीता कुमारी पिता का नाम: रामजी शाह मकान संख्या : 11ख आयु : 23 लिंग : महिला	फोटो उपलब्ध है
94	IFV3810017	95	IFV1532290	96	IFV3270899
नाम : अभिषेक कुमार पिता का नाम: रामजी शाह मकान संख्या : 11ख आयु : 22 लिंग : पुरुष	फोटो उपलब्ध है	नाम : प्रिन्स पिता का नाम: धनी मकान संख्या : 12 आयु : 34 लिंग : पुरुष	फोटो उपलब्ध है	नाम : अर्चना गुप्ता पति का नाम: प्रिंस गुप्ता मकान संख्या : 12 आयु : 29 लिंग : महिला	फोटो उपलब्ध है
97	IFV3978467	98	IFV2479046	99	UP/40/198/0486049
नाम : सिल्फी मिश्रा पति का नाम: उज्ज्वल मकान संख्या : 12 आयु : 28 लिंग : महिला	फोटो उपलब्ध है	नाम : गायत्री पति का नाम: आद्या मकान संख्या : 12ख आयु : 75 लिंग : महिला	फोटो उपलब्ध है	नाम : हरिहर पिता का नाम: सुनार मकान संख्या : 12ख आयु : 73 लिंग : पुरुष	फोटो उपलब्ध है
100	UP/40/198/0486050	101	GRW2811446	102	UP/40/198/0486174
नाम : रमावती पति का नाम: हरिहर मकान संख्या : 12ख आयु : 69 लिंग : महिला	फोटो उपलब्ध है	नाम : शकुन्तला पति का नाम: रामेश्वर मकान संख्या : 12ख आयु : 58 लिंग : महिला	फोटो उपलब्ध है	नाम : रामेश्वर पिता का नाम: ब्यास मकान संख्या : 12ख आयु : 58 लिंग : पुरुष	फोटो उपलब्ध है
103	UP/40/198/0486132	104	IFV3482338	105	IFV2904191
नाम : प्रेमचन्द पिता का नाम: अद्या मकान संख्या : 12ख आयु : 47 लिंग : पुरुष	फोटो उपलब्ध है	नाम : अंजना देवी पति का नाम: प्रेमचंद्र मिश्रा मकान संख्या : 12ख आयु : 47 लिंग : महिला	फोटो उपलब्ध है	नाम : रामअशीष मिश्रा पिता का नाम: अद्या प्रसाद मकान संख्या : 12ख आयु : 45 लिंग : पुरुष	फोटो उपलब्ध है
106	IFV1532241	107	IFV0411058	108	IFV1532258
नाम : भरत पिता का नाम: हरिहर मकान संख्या : 12ख आयु : 45 लिंग : पुरुष	फोटो उपलब्ध है	नाम : अनिता पति का नाम: रामअशीष मकान संख्या : 12ख आयु : 44 लिंग : महिला	फोटो उपलब्ध है	नाम : परमेश्वरी पति का नाम: भरत मकान संख्या : 12ख आयु : 43 लिंग : महिला	फोटो उपलब्ध है
109	IFV0655274	110	IFV1532266	111	IFV3270923
नाम : भुआल पिता का नाम: हरिहर मकान संख्या : 12ख आयु : 39 लिंग : पुरुष	फोटो उपलब्ध है	नाम : संतोष पिता का नाम: हरिहर मकान संख्या : 12ख आयु : 36 लिंग : पुरुष	फोटो उपलब्ध है	नाम : रूपतारा देवी पति का नाम: संतोष मधेसिया मकान संख्या : 12ख आयु : 32 लिंग : महिला	फोटो उपलब्ध है
112	IFV3669330	113	IFV3097508	114	IFV4101242
नाम : आयुष पिता का नाम: पेशाएमचंद मकान संख्या : 12ख आयु : 23 लिंग : पुरुष	फोटो उपलब्ध है	नाम : नन्दलाल पिता का नाम: बंका मकान संख्या : 13 आयु : 42 लिंग : पुरुष	फोटो उपलब्ध है	नाम : रानी मिश्रा पति का नाम: धीरज मिश्रा मकान संख्या : 13 आयु : 39 लिंग : महिला	फोटो उपलब्ध है
115	IFV3097532	116	IFV2316479	117	IFV3097557
नाम : सोनी देवी पति का नाम: नन्दकिशोर मकान संख्या : 13 आयु : 37 लिंग : महिला	फोटो उपलब्ध है	नाम : प्रभु पिता का नाम: बंका मकान संख्या : 13 आयु : 35 लिंग : पुरुष	फोटो उपलब्ध है	नाम : पुनीता देवी पति का नाम: उपेन्द्र मकान संख्या : 13 आयु : 35 लिंग : महिला	फोटो उपलब्ध है
118	IFV1532308	119	IFV3196557	120	IFV4009684
नाम : अजीत कुमार पिता का नाम: रमेशवर मकान संख्या : 13 आयु : 33 लिंग : पुरुष	फोटो उपलब्ध है	नाम : नम्रता पति का नाम: अभिषेक मकान संख्या : 13 आयु : 30 लिंग : महिला	फोटो उपलब्ध है	नाम : प्रिया मिश्रा पति का नाम: सुजीत मिश्रा मकान संख्या : 13 आयु : 20 लिंग : महिला	फोटो उपलब्ध है

121	IFV4096814	नाम : निधि गुप्ता पिता का नाम: छोटेदाल गुप्ता मकान संख्या : 13 आयु : 20 लिंग : महिला	फोटो उपलब्ध है	122	UP/40/198/0486133	नाम : विरेन्द्र पिता का नाम: इन्द्रदेव मकान संख्या : 13ख आयु : 71 लिंग : पुरुष	फोटो उपलब्ध है	123	GRW1380864	नाम : श्रीमति पिता का नाम: बालखिला मकान संख्या : 13ख आयु : 62 लिंग : पुरुष	फोटो उपलब्ध है
124	UP/40/198/0486183	नाम : बंका पिता का नाम: तप्पी मकान संख्या : 13ख आयु : 60 लिंग : पुरुष	फोटो उपलब्ध है	125	UP/40/198/0486184	नाम : फागु पिता का नाम: तप्पी मकान संख्या : 13ख आयु : 59 लिंग : पुरुष	फोटो उपलब्ध है	126	GRW2812576	नाम : बसन्ती पति का नाम: फागु मकान संख्या : 13ख आयु : 59 लिंग : महिला	फोटो उपलब्ध है
127	UP/40/198/0486187	नाम : गुलईची पति का नाम: धनी मकान संख्या : 13ख आयु : 58 लिंग : महिला	फोटो उपलब्ध है	128	IFV2479095	नाम : उमा पिता का नाम: बच्चा मकान संख्या : 13ख आयु : 58 लिंग : पुरुष	फोटो उपलब्ध है	129	UP/40/198/0486135	नाम : धनी पिता का नाम: तप्पी मकान संख्या : 13ख आयु : 57 लिंग : पुरुष	फोटो उपलब्ध है
130	UP/40/198/0486186	नाम : जगरनिया पति का नाम: बंका मकान संख्या : 13ख आयु : 56 लिंग : महिला	फोटो उपलब्ध है	131	UP/40/198/0486181	नाम : रेनु पति का नाम: चुमेश्वर मकान संख्या : 13ख आयु : 55 लिंग : महिला	फोटो उपलब्ध है	132	IFV0410977	नाम : शम्भु पिता का नाम: बालखिला,, मकान संख्या : 13ख आयु : 54 लिंग : पुरुष	फोटो उपलब्ध है
133	GRW1380880	नाम : विक्रम पिता का नाम: बंका मकान संख्या : 13ख आयु : 53 लिंग : पुरुष	फोटो उपलब्ध है	134	IFV0411041	नाम : सूर्यप्रकाश पिता का नाम: हरेन्द्र मकान संख्या : 13ख आयु : 50 लिंग : पुरुष	फोटो उपलब्ध है	135	IFV0655282	नाम : कान्ती पति का नाम: शिवनाका मकान संख्या : 13ख आयु : 47 लिंग : महिला	फोटो उपलब्ध है
136	IFV1351204	नाम : छोटेदाल पिता का नाम: बंका मकान संख्या : 13ख आयु : 44 लिंग : पुरुष	फोटो उपलब्ध है	137	IFV0907212	नाम : संगीता पति का नाम: शंभू मकान संख्या : 13ख आयु : 43 लिंग : महिला	फोटो उपलब्ध है	138	IFV2060101	नाम : धीरज कुमार मिश्रा पिता का नाम: बिरेंद्र मिश्रा मकान संख्या : 13ख आयु : 42 लिंग : पुरुष	फोटो उपलब्ध है
139	IFV1532282	नाम : उपेन्द्र पिता का नाम: फागू मकान संख्या : 13ख आयु : 37 लिंग : पुरुष	फोटो उपलब्ध है	140	IFV1351196	नाम : जयप्रकाश पिता का नाम: बंका मकान संख्या : 13ख आयु : 36 लिंग : पुरुष	फोटो उपलब्ध है	141	IFV3249281	नाम : सोनाली मिश्रा पति का नाम: नीरज कुमार मकान संख्या : 13ख आयु : 31 लिंग : महिला	फोटो उपलब्ध है
142	IFV3669314	नाम : गुड्डी पति का नाम: जयप्रकाश मकान संख्या : 13ख आयु : 28 लिंग : महिला	फोटो उपलब्ध है	143	IFV3521531	नाम : रोहित कुमार पिता का नाम: शम्भू गुप्ता मकान संख्या : 13ख आयु : 24 लिंग : पुरुष	फोटो उपलब्ध है	144	IFV4041448	नाम : राजकुमार अस्थाना पिता का नाम: अनिल लाल अस्थाना मकान संख्या : 13ख आयु : 24 लिंग : पुरुष	फोटो उपलब्ध है
145	IFV3780426	नाम : प्रियांशु मिश्रा पिता का नाम: चुमेश्वर मिश्रा मकान संख्या : 13ख आयु : 23 लिंग : पुरुष	फोटो उपलब्ध है	146	IFV3958295	नाम : सीमा गुप्ता पिता का नाम: शिवनाथ गुप्ता मकान संख्या : 13ख आयु : 21 लिंग : महिला	फोटो उपलब्ध है	147	IFV3986999	नाम : काजल गुप्ता पिता का नाम: विक्रम गुप्ता मकान संख्या : 13ख आयु : 20 लिंग : महिला	फोटो उपलब्ध है
148	IFV3740594	नाम : रुबी गुप्ता पिता का नाम: शिवनाथ गुप्ता मकान संख्या : 14 आयु : 24 लिंग : महिला	फोटो उपलब्ध है	149	IFV3740354	नाम : अभय गुप्ता पिता का नाम: सिकंदर गुप्ता मकान संख्या : 14 आयु : 23 लिंग : पुरुष	फोटो उपलब्ध है	150	IFV2479194	नाम : श्रीकिसुन पिता का नाम: तपी मकान संख्या : 14ख आयु : 77 लिंग : पुरुष	फोटो उपलब्ध है

151	UP/40/198/0486051	नाम : दीनानाथ पिता का नाम: श्रीकिसुन मकान संख्या : 14ख आयु : 57 लिंग : पुरुष	फोटो उपलब्ध है	152	UP/40/198/0486052	नाम : सिकन्दर पिता का नाम: श्रीकिसुन मकान संख्या : 14ख आयु : 55 लिंग : पुरुष	फोटो उपलब्ध है	153	GRW2756807	नाम : बच्चनी पिता का नाम: दीनानाथ मकान संख्या : 14ख आयु : 55 लिंग : महिला	फोटो उपलब्ध है
154	GRW2154383	नाम : शिवनाथ पिता का नाम: श्रीकिसुन मकान संख्या : 14ख आयु : 53 लिंग : पुरुष	फोटो उपलब्ध है	155	IFV0411199	नाम : रमिता पिता का नाम: सिकन्दर मकान संख्या : 14ख आयु : 48 लिंग : महिला	फोटो उपलब्ध है	156	IFV0410936	नाम : अलगु पिता का नाम: श्रीकिसुन मकान संख्या : 14ख आयु : 43 लिंग : पुरुष	फोटो उपलब्ध है
157	IFV0411033	नाम : पिताम्बर पिता का नाम: श्रीकिसुन मकान संख्या : 14ख आयु : 40 लिंग : पुरुष	फोटो उपलब्ध है	158	IFV0411207	नाम : रीता पिता का नाम: अलगु मकान संख्या : 14ख आयु : 40 लिंग : महिला	फोटो उपलब्ध है	159	IFV2603934	नाम : अजय पिता का नाम: दिनानाथ गुप्ता मकान संख्या : 14ख आयु : 30 लिंग : पुरुष	फोटो उपलब्ध है
160	IFV3266921	नाम : पूजा देवी पिता का नाम: अजय कुमार मकान संख्या : 14ख आयु : 25 लिंग : महिला	फोटो उपलब्ध है	161	IFV3521515	नाम : धनेश गुप्ता पिता का नाम: दीनानाथ गुप्ता मकान संख्या : 14ख आयु : 24 लिंग : पुरुष	फोटो उपलब्ध है	162	IFV3669348	नाम : अवधेश पिता का नाम: शिवनाथ मकान संख्या : 14ख आयु : 24 लिंग : पुरुष	फोटो उपलब्ध है
163	IFV3740388	नाम : बृजेश कुमार पिता का नाम: छबीला मकान संख्या : 15 आयु : 26 लिंग : पुरुष	फोटो उपलब्ध है	164	IFV4041646	नाम : सिंधु साह पिता का नाम: ब्रजेश साह मकान संख्या : 15 आयु : 22 लिंग : महिला	फोटो उपलब्ध है	165	IFV3946480	नाम : अरु मधेशिया पिता का नाम: जगदम्बा मधेशिया मकान संख्या : 15 आयु : 21 लिंग : महिला	फोटो उपलब्ध है
166	IFV4042420	नाम : शालु गुप्ता पिता का नाम: पन्नलाल साह मकान संख्या : 15 आयु : 20 लिंग : महिला	फोटो उपलब्ध है	167	GRW2154367	नाम : ज्ञानमती पिता का नाम: राजपति मकान संख्या : 15क आयु : 53 लिंग : महिला	फोटो उपलब्ध है	168	UP/40/198/0486136	नाम : सिंहासन पिता का नाम: मुनेसर मकान संख्या : 15ख आयु : 80 लिंग : पुरुष	फोटो उपलब्ध है
169	GRW2151900	नाम : लालमति पिता का नाम: गोपाल मकान संख्या : 15ख आयु : 80 लिंग : महिला	फोटो उपलब्ध है	170	GRW1380914	नाम : नगेशरी पिता का नाम: सिंहासन मकान संख्या : 15ख आयु : 77 लिंग : महिला	फोटो उपलब्ध है	171	UP/40/198/0486190	नाम : छबीला पिता का नाम: सिंहासन मकान संख्या : 15ख आयु : 58 लिंग : पुरुष	फोटो उपलब्ध है
172	UP/40/198/0486191	नाम : ईन्दु पिता का नाम: छबीला मकान संख्या : 15ख आयु : 55 लिंग : महिला	फोटो उपलब्ध है	173	UP/40/198/0486192	नाम : जवाहर पिता का नाम: सिंहासन मकान संख्या : 15ख आयु : 54 लिंग : पुरुष	फोटो उपलब्ध है	174	IFV0411165	नाम : अंजू पिता का नाम: जवाहर मकान संख्या : 15ख आयु : 48 लिंग : महिला	फोटो उपलब्ध है
175	IFV0410951	नाम : गौतम पिता का नाम: गोपाल मकान संख्या : 15ख आयु : 44 लिंग : पुरुष	फोटो उपलब्ध है	176	IFV0517573	नाम : रीना पिता का नाम: गौतम कुमार मकान संख्या : 15ख आयु : 42 लिंग : महिला	फोटो उपलब्ध है	177	IFV2773133	नाम : अंजू पिता का नाम: पन्नलाल मकान संख्या : 15ख आयु : 42 लिंग : महिला	फोटो उपलब्ध है
178	IFV2904225	नाम : अजीत पिता का नाम: जवाहर मकान संख्या : 15ख आयु : 30 लिंग : पुरुष	फोटो उपलब्ध है	179	IFV3740453	नाम : प्रियंका पिता का नाम: अजित मकान संख्या : 15ख आयु : 28 लिंग : महिला	फोटो उपलब्ध है	180	IFV3740487	नाम : सुनील कुमार पिता का नाम: जवाहीर मधेशिया मकान संख्या : 15ख आयु : 27 लिंग : पुरुष	फोटो उपलब्ध है

181	IFV3809977	182	IFV3821907	183	IFV3809704
नाम : निवेश गुप्ता पिता का नाम: गौतम गुप्ता मकान संख्या : 15ख आयु : 23 लिंग : पुरुष	फोटो उपलब्ध है	नाम : सुजीत मधेशिया पिता का नाम: पन्नालाल मकान संख्या : 15ख आयु : 23 लिंग : पुरुष	फोटो उपलब्ध है	नाम : धर्मेन्द्र कुमार पिता का नाम: छबीला साह मकान संख्या : 15ख आयु : 22 लिंग : पुरुष	फोटो उपलब्ध है
184	IFV0411124	185	IFV1532324	186	IFV4142097
नाम : पन्नालाल पिता का नाम: सिंगासन मकान संख्या : 15ख आयु : 43 लिंग : पुरुष	फोटो उपलब्ध है	नाम : राजेश पिता का नाम: रामनरेश मकान संख्या : 16 आयु : 40 लिंग : पुरुष	फोटो उपलब्ध है	नाम : शैल देवी पति का नाम: राजेश गुप्ता मकान संख्या : 16 आयु : 40 लिंग : महिला	फोटो उपलब्ध है
187	IFV1532332	188	IFV1532340	189	IFV1532381
नाम : रितेश पिता का नाम: रामनरेश मकान संख्या : 16 आयु : 39 लिंग : पुरुष	फोटो उपलब्ध है	नाम : निर्मला पिता का नाम: दुर्गेश मकान संख्या : 16 आयु : 39 लिंग : महिला	फोटो उपलब्ध है	नाम : मुन्ना पिता का नाम: अमरनाथ मकान संख्या : 16 आयु : 37 लिंग : पुरुष	फोटो उपलब्ध है
190	IFV4141917	191	IFV1532373	192	IFV3780210
नाम : ललिता गुप्ता पति का नाम: रितेश गुप्ता मकान संख्या : 16 आयु : 36 लिंग : महिला	फोटो उपलब्ध है	नाम : विजय कुमार पिता का नाम: बालेष्टर मकान संख्या : 16 आयु : 34 लिंग : पुरुष	फोटो उपलब्ध है	नाम : निर्मला देवी पति का नाम: मुन्ना गुप्ता मकान संख्या : 16 आयु : 34 लिंग : महिला	फोटो उपलब्ध है
193	IFV3097573	194	IFV1532316	195	IFV3746955
नाम : रानी देवी पति का नाम: विजय मकान संख्या : 16 आयु : 33 लिंग : महिला	फोटो उपलब्ध है	नाम : उर्मिला पिता का नाम: हरकेश मकान संख्या : 16 आयु : 32 लिंग : महिला	फोटो उपलब्ध है	नाम : करिश्मा देवी पति का नाम: चंदन गुप्ता मकान संख्या : 16 आयु : 27 लिंग : महिला	फोटो उपलब्ध है
196	IFV3521556	197	IFV3740503	198	IFV3977832
नाम : झुना कुमार पिता का नाम: अमरनाथ गुप्ता मकान संख्या : 16 आयु : 26 लिंग : पुरुष	फोटो उपलब्ध है	नाम : संजीव कुमार पिता का नाम: हरिकेश गुप्ता मकान संख्या : 16 आयु : 24 लिंग : पुरुष	फोटो उपलब्ध है	नाम : घनश्याम गुप्ता पिता का नाम: ओम प्रकाश गुप्ता मकान संख्या : 16 आयु : 24 लिंग : पुरुष	फोटो उपलब्ध है
199	IFV4038055	200	IFV4038022	201	UP/40/198/0486200
नाम : विभा गुप्ता पिता का नाम: हरकेश गुप्ता मकान संख्या : 16 आयु : 21 लिंग : महिला	फोटो उपलब्ध है	नाम : उजाला गुप्ता पिता का नाम: सिताव गुप्ता मकान संख्या : 16 आयु : 20 लिंग : महिला	फोटो उपलब्ध है	नाम : खेलावन पिता का नाम: डोमा मकान संख्या : 16ग आयु : 72 लिंग : पुरुष	फोटो उपलब्ध है
202	UP/40/198/0486201	203	GRW1380963	204	GRW2812428
नाम : गुदरी पति का नाम: खेलावन मकान संख्या : 16ग आयु : 67 लिंग : महिला	फोटो उपलब्ध है	नाम : अमरनाथ पिता का नाम: खेलावन मकान संख्या : 16ग आयु : 58 लिंग : पुरुष	फोटो उपलब्ध है	नाम : फूलकुमारी पति का नाम: अमरनाथ मकान संख्या : 16ग आयु : 57 लिंग : महिला	फोटो उपलब्ध है
205	IFV0411082	206	GRW2812410	207	IFV0907105
नाम : रामप्रीत पिता का नाम: खेलावन मकान संख्या : 16ग आयु : 55 लिंग : पुरुष	फोटो उपलब्ध है	नाम : शिवकुमारी पिता का नाम: रामप्रीत मकान संख्या : 16ग आयु : 54 लिंग : पुरुष	फोटो उपलब्ध है	नाम : सिताव पिता का नाम: बलिष्टर मकान संख्या : 16ग आयु : 47 लिंग : पुरुष	फोटो उपलब्ध है
208	IFV3627171	209	UP/40/198/0486138	210	UP/40/198/0486193
नाम : लखी चंद्र गुप्ता पिता का नाम: सीताब लाल गुप्ता मकान संख्या : 16ग आयु : 25 लिंग : पुरुष	फोटो उपलब्ध है	नाम : रमाकांत पिता का नाम: बंसी मकान संख्या : 16क आयु : 58 लिंग : पुरुष	फोटो उपलब्ध है	नाम : सुमलावती पति का नाम: रमाकान्त मकान संख्या : 16क आयु : 56 लिंग : महिला	फोटो उपलब्ध है

211	IFV3317088	नाम : दीपक गुप्ता पिता का नाम: रमाकांत गुप्ता मकान संख्या : 16क आयु : 31 लिंग : पुरुष	फोटो उपलब्ध है	212	IFV3270782	नाम : माधुरी देवी पिता का नाम: दीपक गुप्ता मकान संख्या : 16क आयु : 27 लिंग : महिला	फोटो उपलब्ध है	213	IFV3883774	नाम : सचिन कुमार गुप्ता पिता का नाम: ध्रुव गुप्ता मकान संख्या : 16 खह आयु : 22 लिंग : पुरुष	फोटो उपलब्ध है
214	UP/40/198/0486198	नाम : बलिहर पिता का नाम: शंकर मकान संख्या : 16ख आयु : 72 लिंग : पुरुष	फोटो उपलब्ध है	215	GRW1380930	नाम : रामनरेश पिता का नाम: शंकर मकान संख्या : 16ख आयु : 62 लिंग : पुरुष	फोटो उपलब्ध है	216	GRW1380948	नाम : हिरदया पिता का नाम: शंकर मकान संख्या : 16ख आयु : 58 लिंग : पुरुष	फोटो उपलब्ध है
217	UP/40/198/0486196	नाम : फलकुमारी पति का नाम: हीरदया मकान संख्या : 16ख आयु : 58 लिंग : महिला	फोटो उपलब्ध है	218	GRW2812519	नाम : उमा पिता का नाम: बलिहर मकान संख्या : 16ख आयु : 53 लिंग : पुरुष	फोटो उपलब्ध है	219	UP/40/198/0486197	नाम : हरकैस पिता का नाम: रामनरेश मकान संख्या : 16ख आयु : 45 लिंग : पुरुष	फोटो उपलब्ध है
220	IFV0517540	नाम : शकुन्तला पति का नाम: शीताब मकान संख्या : 16ख आयु : 44 लिंग : महिला	फोटो उपलब्ध है	221	IFV0907238	नाम : दुर्गेश पिता का नाम: हृदया मकान संख्या : 16ख आयु : 43 लिंग : पुरुष	फोटो उपलब्ध है	222	IFV0907113	नाम : किसमावती पति का नाम: धुरप मकान संख्या : 16ख आयु : 43 लिंग : महिला	फोटो उपलब्ध है
223	IFV1532357	नाम : विमल पिता का नाम: हृदया नन्द मकान संख्या : 16ख आयु : 35 लिंग : पुरुष	फोटो उपलब्ध है	224	IFV1532399	नाम : शारदा पिता का नाम: मुन्ना मकान संख्या : 17 आयु : 41 लिंग : महिला	फोटो उपलब्ध है	225	IFV1532407	नाम : राजेश्वर पिता का नाम: रामा शंकर मकान संख्या : 17 आयु : 41 लिंग : पुरुष	फोटो उपलब्ध है
226	IFV3097672	नाम : विभा देवी पति का नाम: राजेश कुमार मकान संख्या : 17 आयु : 38 लिंग : महिला	फोटो उपलब्ध है	227	IFV3097698	नाम : नवनीत कुमार पिता का नाम: श्रीराम मकान संख्या : 17 आयु : 33 लिंग : पुरुष	फोटो उपलब्ध है	228	IFV3097714	नाम : रश्मि देवी पति का नाम: नवनीत कुमार मकान संख्या : 17 आयु : 31 लिंग : महिला	फोटो उपलब्ध है
229	GRW1380989	नाम : सीता पति का नाम: विनोद मकान संख्या : 17क आयु : 58 लिंग : महिला	फोटो उपलब्ध है	230	IFV0907121	नाम : श्रीराम पिता का नाम: रमाशंकर मकान संख्या : 17ख आयु : 59 लिंग : पुरुष	फोटो उपलब्ध है	231	UP/40/198/0486205	नाम : सरस्वती पति का नाम: श्रीराम मकान संख्या : 17ख आयु : 58 लिंग : महिला	फोटो उपलब्ध है
232	IFV1351220	नाम : प्रमोद पिता का नाम: रमाशंकर मकान संख्या : 17ख आयु : 53 लिंग : पुरुष	फोटो उपलब्ध है	233	UP/40/198/0486207	नाम : श्वेती पति का नाम: महन्थ मकान संख्या : 17ख आयु : 52 लिंग : महिला	फोटो उपलब्ध है	234	UP/40/198/0486206	नाम : महन्थ पिता का नाम: रमाशंकर मकान संख्या : 17ख आयु : 50 लिंग : पुरुष	फोटो उपलब्ध है
235	GRW2151934	नाम : मुन्ना पिता का नाम: रमाशंकर मकान संख्या : 17ख आयु : 46 लिंग : पुरुष	फोटो उपलब्ध है	236	IFV2773125	नाम : दिव्जिय कुमार पिता का नाम: प्रमोद प्रसाद मकान संख्या : 17ख आयु : 34 लिंग : पुरुष	फोटो उपलब्ध है	237	IFV3958774	नाम : अनिता गौतम पति का नाम: चेतन वर्मा मकान संख्या : 17ख आयु : 34 लिंग : महिला	फोटो उपलब्ध है
238	IFV2773117	नाम : चेतन कुमार पिता का नाम: श्रीराम प्रसाद मकान संख्या : 17ख आयु : 32 लिंग : पुरुष	फोटो उपलब्ध है	239	UP/40/198/0486209	नाम : जोगेन्द्र पिता का नाम: मोहन मकान संख्या : 22 आयु : 58 लिंग : पुरुष	फोटो उपलब्ध है	240	GRW1380625	नाम : लाखपति पिता का नाम: जोगेन्द्र मकान संख्या : 22 आयु : 57 लिंग : पुरुष	फोटो उपलब्ध है

241	GRW2154227	नाम : रामा पिता का नाम: मोहन मकान संख्या : 22 आयु : 50 लिंग : पुरुष	फोटो उपलब्ध है	242	IFV3097730	नाम : किसनावती देवी पति का नाम: रामाशंकर मकान संख्या : 22 आयु : 49 लिंग : महिला	फोटो उपलब्ध है	243	GRW2154359	नाम : मनोज पिता का नाम: मोहन मकान संख्या : 22 आयु : 46 लिंग : पुरुष	फोटो उपलब्ध है
244	IFV0411405	नाम : पिन्की देवी पति का नाम: मनोज कुमार मकान संख्या : 22 आयु : 41 लिंग : महिला	फोटो उपलब्ध है	245	IFV1532449	नाम : उपेन्द्र पिता का नाम: जोगेन्द्र मकान संख्या : 22 आयु : 34 लिंग : पुरुष	फोटो उपलब्ध है	246	IFV1532423	नाम : बबीता पिता का नाम: जोगेन्द्र मकान संख्या : 22 आयु : 34 लिंग : महिला	फोटो उपलब्ध है
247	IFV3776747	नाम : अनुज कुमार आर्या पिता का नाम: रमाशंकर प्रसाद मकान संख्या : 22 आयु : 25 लिंग : पुरुष	फोटो उपलब्ध है	248	IFV4072880	नाम : निशा उपेंद्र पति का नाम: उपेंद्र प्रसाद मकान संख्या : 22 आयु : 24 लिंग : महिला	फोटो उपलब्ध है	249	UP/40/198/0486214	नाम : राजबलि पिता का नाम: शंकर मकान संख्या : 23 आयु : 63 लिंग : पुरुष	फोटो उपलब्ध है
250	GRW1704964	नाम : अशोक पिता का नाम: शंकर मकान संख्या : 23 आयु : 55 लिंग : पुरुष	फोटो उपलब्ध है	251	GRW1380658	नाम : मीना पति का नाम: अशोक मकान संख्या : 23 आयु : 54 लिंग : महिला	फोटो उपलब्ध है	252	GRW1557230	नाम : सूर्यबली पिता का नाम: शंकर मकान संख्या : 23 आयु : 53 लिंग : पुरुष	फोटो उपलब्ध है
253	GRW1380641	नाम : मनकिया पति का नाम: सुंयबलि मकान संख्या : 23 आयु : 52 लिंग : महिला	फोटो उपलब्ध है	254	IFV0411397	नाम : सुशीला पति का नाम: राजबली मकान संख्या : 23 आयु : 50 लिंग : महिला	फोटो उपलब्ध है	255	IFV2059624	नाम : रामु पिता का नाम: राजबली मकान संख्या : 23 आयु : 43 लिंग : पुरुष	फोटो उपलब्ध है
256	IFV0411389	नाम : आशा देवी पति का नाम: रामु कुमार मकान संख्या : 23 आयु : 38 लिंग : महिला	फोटो उपलब्ध है	257	IFV2603975	नाम : विशाल पिता का नाम: अशोक मकान संख्या : 23 आयु : 37 लिंग : पुरुष	फोटो उपलब्ध है	258	IFV3097755	नाम : सीता पिता का नाम: सुर्यबली मकान संख्या : 23 आयु : 31 लिंग : महिला	फोटो उपलब्ध है
259	IFV3097771	नाम : राकेश पिता का नाम: सुर्यबली मकान संख्या : 23 आयु : 28 लिंग : पुरुष	फोटो उपलब्ध है	260	IFV4174975	नाम : नीलम देवी पति का नाम: विशाल आर्य मकान संख्या : 23 आयु : 27 लिंग : महिला	फोटो उपलब्ध है	261	IFV3482445	नाम : राजेश कुमार पिता का नाम: सुर्यबली प्रसाद मकान संख्या : 23 आयु : 25 लिंग : महिला	फोटो उपलब्ध है
262	IFV3097979	नाम : शहनाज पति का नाम: महमुद मकान संख्या : 24 आयु : 29 लिंग : महिला	फोटो उपलब्ध है	263	IFV3482395	नाम : अंजु देवी पति का नाम: मुकेश कुशवाहा मकान संख्या : 24 आयु : 26 लिंग : महिला	फोटो उपलब्ध है	264	IFV3722063	नाम : इरशाद अंसारी पिता का नाम: महमुद अंसारी मकान संख्या : 24 आयु : 25 लिंग : पुरुष	फोटो उपलब्ध है
265	IFV3967817	नाम : राहुल कुशवाहा पिता का नाम: सभानंद कुशवाहा मकान संख्या : 24 आयु : 21 लिंग : पुरुष	फोटो उपलब्ध है	266	UP/40/198/0486218	नाम : आब्दुल पिता का नाम: पुरन मकान संख्या : 24ग आयु : 76 लिंग : पुरुष	फोटो उपलब्ध है	267	GRW1381037	नाम : रुहफजा पिता का नाम: अब्दुल मकान संख्या : 24ग आयु : 75 लिंग : पुरुष	फोटो उपलब्ध है
268	IFV0907170	नाम : रामवती पति का नाम: सभानन्द मकान संख्या : 24ग आयु : 68 लिंग : महिला	फोटो उपलब्ध है	269	IFV0907139	नाम : दिनेश पिता का नाम: सभानन्द मकान संख्या : 24ग आयु : 45 लिंग : पुरुष	फोटो उपलब्ध है	270	GRW1381045	नाम : मुहम्मद पिता का नाम: अब्दुल मकान संख्या : 24ग आयु : 44 लिंग : पुरुष	फोटो उपलब्ध है

271	IFV0411306	नाम : कुसुम पति का नाम: दिनेश मकान संख्या : 24ग आयु : 43 लिंग : महिला	फोटो उपलब्ध है	272	IFV0411017	नाम : ऐतुन नेशा पति का नाम: महमूद मकान संख्या : 24ग आयु : 43 लिंग : महिला	फोटो उपलब्ध है	# 273	IFV0907014	नाम : किरन देवी पति का नाम: छोटेलाल मकान संख्या : 34जी आयु : 31 लिंग : महिला	फोटो उपलब्ध है
274	IFV2603991	नाम : मुकेश पिता का नाम: सभानन्द मकान संख्या : 24ग आयु : 37 लिंग : पुरुष	फोटो उपलब्ध है	275	IFV3627155	नाम : अंगेश कुमार पिता का नाम: सभा नंद मकान संख्या : 24ग आयु : 28 लिंग : पुरुष	फोटो उपलब्ध है	276	IFV0411363	नाम : सबयरा पति का नाम: राजीव मकान संख्या : 24क आयु : 82 लिंग : महिला	फोटो उपलब्ध है
277	IFV0517516	नाम : ताजमुहम्मद पिता का नाम: रशूल मकान संख्या : 24क आयु : 58 लिंग : पुरुष	फोटो उपलब्ध है	278	UP/40/198/0486215	नाम : एनुलवेभा पति का नाम: ताजमुहम्मद मकान संख्या : 24क आयु : 56 लिंग : महिला	फोटो उपलब्ध है	279	UP/40/198/0486216	नाम : मुन्ना अंसारी पिता का नाम: रसूल अंसारी मकान संख्या : 24क आयु : 52 लिंग : पुरुष	फोटो उपलब्ध है
280	UP/40/198/0486217	नाम : चाद तारा खातुन पति का नाम: मुन्ना अंसारी मकान संख्या : 24क आयु : 51 लिंग : महिला	फोटो उपलब्ध है	281	IFV0410944	नाम : जहारुदिन अंसारी पिता का नाम: रसूल मकान संख्या : 24क आयु : 49 लिंग : पुरुष	फोटो उपलब्ध है	282	GRW1705011	नाम : युनिस पिता का नाम: रजु मकान संख्या : 24क आयु : 46 लिंग : पुरुष	फोटो उपलब्ध है
283	IFV0907147	नाम : बेगम पति का नाम: युनिस मकान संख्या : 24क आयु : 42 लिंग : महिला	फोटो उपलब्ध है	284	IFV0411322	नाम : किरन पति का नाम: पंकज मकान संख्या : 24क आयु : 40 लिंग : महिला	फोटो उपलब्ध है	285	IFV0411272	नाम : साबरा खातुन पति का नाम: जहरुद्दीन मकान संख्या : 24क आयु : 40 लिंग : महिला	फोटो उपलब्ध है
286	IFV0517508	नाम : रमजान पिता का नाम: रजक मकान संख्या : 24क आयु : 39 लिंग : पुरुष	फोटो उपलब्ध है	287	IFV3097797	नाम : सलमा खातुन पति का नाम: खुशेद मकान संख्या : 24क आयु : 37 लिंग : महिला	फोटो उपलब्ध है	288	IFV3317070	नाम : सबीना खातुन पति का नाम: मैनुदीन अंसारी मकान संख्या : 24क आयु : 34 लिंग : महिला	फोटो उपलब्ध है
289	IFV2950285	नाम : मैनुदीन अंसारी पिता का नाम: मुन्ना अंसारी मकान संख्या : 24क आयु : 31 लिंग : पुरुष	फोटो उपलब्ध है	290	IFV3097813	नाम : रेहाना खातुन पति का नाम: जैनुदिन अंसारी मकान संख्या : 24क आयु : 30 लिंग : महिला	फोटो उपलब्ध है	S 291	IFV3097839	नाम : आसमां पिता का नाम: ताजमुहम्मद मकान संख्या : 24क आयु : 29 लिंग : महिला	फोटो उपलब्ध है
292	IFV3528098	नाम : सगीर अंसारी पिता का नाम: राजमोहम्मद मकान संख्या : 24क आयु : 24 लिंग : पुरुष	फोटो उपलब्ध है	293	IFV4061503	नाम : शहादत हुसैन पिता का नाम: युनिस हुसैन मकान संख्या : 24क आयु : 21 लिंग : पुरुष	फोटो उपलब्ध है	294	GRW1381052	नाम : केदार पिता का नाम: रामराज मकान संख्या : 25क आयु : 86 लिंग : पुरुष	फोटो उपलब्ध है
295	GRW2151967	नाम : रामप्रवेश पिता का नाम: केदार मकान संख्या : 25क आयु : 56 लिंग : पुरुष	फोटो उपलब्ध है	296	IFV0411314	नाम : कैलासी पति का नाम: रामप्रवेश मकान संख्या : 25क आयु : 53 लिंग : महिला	फोटो उपलब्ध है	297	UP/40/198/0486221	नाम : रामाश्रय पिता का नाम: केदार मकान संख्या : 25क आयु : 47 लिंग : पुरुष	फोटो उपलब्ध है
298	IFV0411330	नाम : सुभावती पति का नाम: रामाश्रय मकान संख्या : 25क आयु : 46 लिंग : महिला	फोटो उपलब्ध है	299	IFV1351238	नाम : पंकज पिता का नाम: केदार मकान संख्या : 25क आयु : 41 लिंग : पुरुष	फोटो उपलब्ध है	300	IFV3359379	नाम : श्रीमती पुष्पा कुशवाहा पति का नाम: रंजीत कुशवाहा मकान संख्या : 25क आयु : 27 लिंग : महिला	फोटो उपलब्ध है

301	IFV4186771	नाम : चन्दन कुमार कुशवाहा पिता का नाम: रामाश्रय सिंह कुशवाहा मकान संख्या : 25 क आयु : 22 लिंग : पुरुष	फोटो उपलब्ध है	302	IFV4186789	नाम : कविता कुशवाहा पिता का नाम: रामाश्रय सिंह कुशवाहा मकान संख्या : 25 क आयु : 21 लिंग : महिला	फोटो उपलब्ध है	303	IFV3776440	नाम : जुनेद आलम पिता का नाम: मुस्तफा अंसारी मकान संख्या : 26 आयु : 26 लिंग : पुरुष	फोटो उपलब्ध है
304	IFV3776739	नाम : रुबी खानुन पिता का नाम: मंजूर आलम मकान संख्या : 26 आयु : 25 लिंग : महिला	फोटो उपलब्ध है	305	IFV3776465	नाम : शकीर अली पिता का नाम: मुस्तफा अंसारी मकान संख्या : 26 आयु : 23 लिंग : पुरुष	फोटो उपलब्ध है	306	IFV4004008	नाम : सलमा खानुन पिता का नाम: मंसूर आलम मकान संख्या : 26 आयु : 22 लिंग : महिला	फोटो उपलब्ध है
307	UP/40/198/0486224	नाम : खतिजनी पति का नाम: हबीब मकान संख्या : 26क आयु : 81 लिंग : महिला	फोटो उपलब्ध है	308	GRW1381078	नाम : खानुन पति का नाम: मुस्तफा मकान संख्या : 26क आयु : 48 लिंग : महिला	फोटो उपलब्ध है	309	UP/40/198/0486225	नाम : मुस्तफा पिता का नाम: हबीब मकान संख्या : 26क आयु : 48 लिंग : पुरुष	फोटो उपलब्ध है
310	IFV2604015	नाम : साबिर पिता का नाम: मुस्तफा मकान संख्या : 26क आयु : 30 लिंग : पुरुष	फोटो उपलब्ध है	311	GRW1381094	नाम : अलिअसगर पिता का नाम: रोजादीन मकान संख्या : 26ख आयु : 66 लिंग : पुरुष	फोटो उपलब्ध है	312	GRW1381102	नाम : रबडी खानुन पति का नाम: अलीअसगर मकान संख्या : 26ख आयु : 65 लिंग : महिला	फोटो उपलब्ध है
313	UP/40/198/0486226	नाम : मंसूर पिता का नाम: रोजादीन मकान संख्या : 26ख आयु : 55 लिंग : पुरुष	फोटो उपलब्ध है	314	UP/40/198/0486227	नाम : सतिजनी पति का नाम: मंसूर मकान संख्या : 26ख आयु : 53 लिंग : महिला	फोटो उपलब्ध है	315	IFV0410910	नाम : सुमनवीवी पति का नाम: मंजूर आलम मकान संख्या : 26ख आयु : 48 लिंग : महिला	फोटो उपलब्ध है
316	IFV0411231	नाम : मंजूर पिता का नाम: रोजादीन मकान संख्या : 26,ख आयु : 48 लिंग : पुरुष	फोटो उपलब्ध है	317	IFV0410928	नाम : अफताब पिता का नाम: अली असगर मकान संख्या : 26ख आयु : 43 लिंग : पुरुष	फोटो उपलब्ध है	318	IFV0517698	नाम : सोहरात पिता का नाम: अलीअसगर मकान संख्या : 26ख आयु : 43 लिंग : पुरुष	फोटो उपलब्ध है
319	IFV2604114	नाम : समसुन पति का नाम: आफताब मकान संख्या : 26ख आयु : 41 लिंग : महिला	फोटो उपलब्ध है	320	IFV2604106	नाम : रजिदा पति का नाम: सोहराब मकान संख्या : 26ख आयु : 40 लिंग : महिला	फोटो उपलब्ध है	321	IFV2604064	नाम : जाकिर पिता का नाम: अली असगर मकान संख्या : 26ख आयु : 38 लिंग : पुरुष	फोटो उपलब्ध है
322	IFV2604056	नाम : असलम पिता का नाम: मन्जूर मकान संख्या : 26ख आयु : 34 लिंग : पुरुष	फोटो उपलब्ध है	323	IFV2604031	नाम : शहाबुद्दीन पिता का नाम: मंसूर मकान संख्या : 26ख आयु : 31 लिंग : पुरुष	फोटो उपलब्ध है	324	IFV3627130	नाम : अफ़रोज़ा खानुन पति का नाम: जाकीर मकान संख्या : 26ख आयु : 29 लिंग : महिला	फोटो उपलब्ध है
325	UP/40/198/0486228	नाम : रामचन्द्र पिता का नाम: बच्चा मकान संख्या : 27 आयु : 75 लिंग : पुरुष	फोटो उपलब्ध है	326	UP/40/198/0486230	नाम : प्रदीप पिता का नाम: रामचन्द्र मकान संख्या : 27 आयु : 53 लिंग : पुरुष	फोटो उपलब्ध है	327	IFV2479244	नाम : मंजु पति का नाम: प्रदीप मकान संख्या : 27 आयु : 52 लिंग : महिला	फोटो उपलब्ध है
328	UP/40/198/0486231	नाम : संजय पिता का नाम: रामचन्द्र मकान संख्या : 27 आयु : 51 लिंग : पुरुष	फोटो उपलब्ध है	329	IFV1532092	नाम : किरन पति का नाम: संजय मकान संख्या : 27 आयु : 38 लिंग : महिला	फोटो उपलब्ध है	330	IFV2059707	नाम : अभीनव पिता का नाम: प्रदीप मकान संख्या : 27 आयु : 32 लिंग : पुरुष	फोटो उपलब्ध है

331	IFV2059715	332	IFV4142576	333	UP/40/198/0486233
नाम : नम्रता पिता का नाम: प्रदीप मकान संख्या : 27 आयु : 32 लिंग : महिला	फोटो उपलब्ध है	नाम : रजनीश उपाध्याय पिता का नाम: संजय उपाध्याय मकान संख्या : 27 आयु : 20 लिंग : पुरुष	फोटो उपलब्ध है	नाम : देवन्ती पति का नाम: बलिराम मकान संख्या : 29क आयु : 76 लिंग : महिला	फोटो उपलब्ध है
334	IFV0411413	335	IFV0655316	336	IFV0411355
नाम : आशुतोष पिता का नाम: बलराम मकान संख्या : 29क आयु : 42 लिंग : पुरुष	फोटो उपलब्ध है	नाम : सुनीता पति का नाम: आशुतोष मकान संख्या : 29क आयु : 40 लिंग : महिला	फोटो उपलब्ध है	नाम : रूपेश पिता का नाम: बलराम मकान संख्या : 29क आयु : 39 लिंग : पुरुष	फोटो उपलब्ध है
337	UP/40/198/0486234	338	GRW1381110	339	GRW1704980
नाम : बलिहर पिता का नाम: ईन्द्रजात मकान संख्या : 29ख आयु : 81 लिंग : पुरुष	फोटो उपलब्ध है	नाम : हरेन्द्र पिता का नाम: इन्द्रजीत मकान संख्या : 29ख आयु : 70 लिंग : पुरुष	फोटो उपलब्ध है	नाम : अमलेश पिता का नाम: हरिन्दर मकान संख्या : 29ख आयु : 68 लिंग : पुरुष	फोटो उपलब्ध है
340	UP/40/198/0486236	341	UP/40/198/0486053	342	IFV2604189
नाम : कुमारेश पिता का नाम: बलिहर मकान संख्या : 29ख आयु : 54 लिंग : पुरुष	फोटो उपलब्ध है	नाम : बिपिन पिता का नाम: बलिहर मकान संख्या : 29ख आयु : 46 लिंग : पुरुष	फोटो उपलब्ध है	नाम : सुविर्ण पिता का नाम: कुमारेश मकान संख्या : 29ख आयु : 32 लिंग : पुरुष	फोटो उपलब्ध है
343	IFV2604171	344	IFV2904373	345	UP/40/198/0486239
नाम : आलोक पिता का नाम: कुमारेश मकान संख्या : 29ख आयु : 30 लिंग : पुरुष	फोटो उपलब्ध है	नाम : अंकित कुमार उपाध्याय पिता का नाम: बलिराम उपाध्याय मकान संख्या : 29ख आयु : 30 लिंग : पुरुष	फोटो उपलब्ध है	नाम : भगिरथी पिता का नाम: चिल्लु मकान संख्या : 30 आयु : 85 लिंग : पुरुष	फोटो उपलब्ध है
346	UP/40/198/0486240	347	GRW1380666	348	IFV0410894
नाम : मदन पिता का नाम: चिल्लु मकान संख्या : 30 आयु : 67 लिंग : पुरुष	फोटो उपलब्ध है	नाम : पुलमति पति का नाम: भागीरथी मकान संख्या : 30 आयु : 67 लिंग : महिला	फोटो उपलब्ध है	नाम : राजकिशोर पिता का नाम: भागीरथी मकान संख्या : 30 आयु : 47 लिंग : पुरुष	फोटो उपलब्ध है
349	IFV0907048	350	GRW1557248	351	UP/40/198/0486241
नाम : जयराम पिता का नाम: भागीरथी मकान संख्या : 30 आयु : 46 लिंग : पुरुष	फोटो उपलब्ध है	नाम : ओमप्रकाश पिता का नाम: भागीरथी मकान संख्या : 30 आयु : 46 लिंग : पुरुष	फोटो उपलब्ध है	नाम : जयप्रकाश पिता का नाम: भागीरथी मकान संख्या : 30 आयु : 45 लिंग : पुरुष	फोटो उपलब्ध है
352	IFV2904423	353	IFV1246727	354	IFV1351253
नाम : सभावती देवी पति का नाम: राजकिशोर प्रसाद मकान संख्या : 30 आयु : 44 लिंग : महिला	फोटो उपलब्ध है	नाम : धनन्जय पिता का नाम: मदन मकान संख्या : 30 आयु : 43 लिंग : पुरुष	फोटो उपलब्ध है	नाम : शैलेश पिता का नाम: मदन मकान संख्या : 30 आयु : 43 लिंग : पुरुष	फोटो उपलब्ध है
355	IFV0410902	356	IFV0411173	357	IFV0655324
नाम : सिंगारू पति का नाम: उमा मकान संख्या : 30 आयु : 43 लिंग : महिला	फोटो उपलब्ध है	नाम : इन्दु देवी पति का नाम: शैलेश मकान संख्या : 30 आयु : 41 लिंग : महिला	फोटो उपलब्ध है	नाम : सरोज पति का नाम: जयप्रकाश मकान संख्या : 30 आयु : 40 लिंग : महिला	फोटो उपलब्ध है
358	IFV2904415	359	IFV3601994	360	IFV3967833
नाम : विनय पिता का नाम: ओमप्रकाश मकान संख्या : 30 आयु : 29 लिंग : पुरुष	फोटो उपलब्ध है	नाम : अन्नु देवी पति का नाम: धनंजय कुमार मकान संख्या : 30 आयु : 26 लिंग : महिला	फोटो उपलब्ध है	नाम : आंचल भारती पिता का नाम: शैलेश प्रसाद मकान संख्या : 30 आयु : 20 लिंग : महिला	फोटो उपलब्ध है

361	IFV4154316	IFV0410985	362	GRW1463272	363	IFV1532464
नाम : इबरान अंसारी पिता का नाम: महमूद अंसारी मकान संख्या : 30 आयु : 20 लिंग : पुरुष	फोटो उपलब्ध है	नाम : शान्ति पति का नाम: मलाई मकान संख्या : 32 आयु : 73 लिंग : महिला	फोटो उपलब्ध है	नाम : नसरुद्दीन पिता का नाम: मुहम्मद मकान संख्या : 32 आयु : 44 लिंग : पुरुष	फोटो उपलब्ध है	
364	UP/40/198/0486242	IFV0410985	365	GRW2154375	366	IFV0411249
नाम : वकलनी पति का नाम: दुखी मकान संख्या : 32ख आयु : 76 लिंग : महिला	फोटो उपलब्ध है	नाम : राजाहुसैन पिता का नाम: दुखी मकान संख्या : 32ख आयु : 53 लिंग : पुरुष	फोटो उपलब्ध है	नाम : सलमा पति का नाम: अलीराज मकान संख्या : 32ख आयु : 50 लिंग : महिला	फोटो उपलब्ध है	
367	IFV0410985	IFV0410985	368	GRW2961431	369	IFV2904449
नाम : माला खातुन पति का नाम: राजाहुसैन मकान संख्या : 32ख आयु : 50 लिंग : महिला	फोटो उपलब्ध है	नाम : अलिराज पिता का नाम: दुखी मकान संख्या : 32ख आयु : 46 लिंग : पुरुष	फोटो उपलब्ध है	नाम : शमिना पिता का नाम: राजा हुसेन मकान संख्या : 32ख आयु : 29 लिंग : महिला	फोटो उपलब्ध है	
370	UP/40/198/0486245	IFV0411090	371	UP/40/198/0486244	372	IFV0410886
नाम : नजबुन पति का नाम: नुरुमुहम्मद मकान संख्या : 33 आयु : 63 लिंग : महिला	फोटो उपलब्ध है	नाम : जैनुल नेशा पति का नाम: मुस्ताक मकान संख्या : 33 आयु : 48 लिंग : महिला	फोटो उपलब्ध है	नाम : नुरुमुहम्मद पिता का नाम: वादन मकान संख्या : 33 आयु : 62 लिंग : पुरुष	फोटो उपलब्ध है	
373	IFV0411090	IFV0411090	374	UP/40/198/0486054	375	IFV0410993
नाम : जैनुल नेशा पति का नाम: मुस्ताक मकान संख्या : 33 आयु : 48 लिंग : महिला	फोटो उपलब्ध है	नाम : मुस्ताक पिता का नाम: नुरुमुहम्मद मकान संख्या : 33 आयु : 46 लिंग : पुरुष	फोटो उपलब्ध है	नाम : जुबैदा पति का नाम: कलमुदीन मकान संख्या : 33 आयु : 44 लिंग : महिला	फोटो उपलब्ध है	
376	IFV0907022	IFV0907022	377	GRW1557255	378	IFV0517714
नाम : शैदा पति का नाम: हफीज मकान संख्या : 33 आयु : 44 लिंग : महिला	फोटो उपलब्ध है	नाम : कुरैसा पति का नाम: ईसहाक मकान संख्या : 33 आयु : 44 लिंग : महिला	फोटो उपलब्ध है	नाम : फिरोज पिता का नाम: अनुल्लाह मकान संख्या : 33 आयु : 43 लिंग : पुरुष	फोटो उपलब्ध है	
379	IFV0907006	IFV0907006	380	GRW1705003	381	IFV1351246
नाम : सहाबुद्दीन पिता का नाम: इसताक मकान संख्या : 33 आयु : 43 लिंग : पुरुष	फोटो उपलब्ध है	नाम : कलामुद्दीन पिता का नाम: ईसहाक मकान संख्या : 33 आयु : 43 लिंग : पुरुष	फोटो उपलब्ध है	नाम : सहनाज वानो पति का नाम: इमामुद्दीन मकान संख्या : 33 आयु : 41 लिंग : महिला	फोटो उपलब्ध है	
382	IFV0411025	IFV0411025	383	IFV0411074	384	IFV0517706
नाम : हसबुन निशा पिता का नाम: फिरोज मकान संख्या : 33 आयु : 41 लिंग : महिला	फोटो उपलब्ध है	नाम : नूरजहां पति का नाम: इसमायल मकान संख्या : 33 आयु : 40 लिंग : महिला	फोटो उपलब्ध है	नाम : नौसाद अली पिता का नाम: नूरमोहम्मद मकान संख्या : 33 आयु : 40 लिंग : पुरुष	फोटो उपलब्ध है	
385	GRW2756500	IFV2904464	386	IFV2904464	387	IFV3482361
नाम : इमामदीन पिता का नाम: इसहाक मकान संख्या : 33 आयु : 39 लिंग : पुरुष	फोटो उपलब्ध है	नाम : अफजल पिता का नाम: अब्दुलाह मकान संख्या : 33 आयु : 29 लिंग : पुरुष	फोटो उपलब्ध है	नाम : रोबीना ख़ातुन पिता का नाम: मुस्ताक अंसारी मकान संख्या : 33 आयु : 25 लिंग : महिला	फोटो उपलब्ध है	
388	IFV3270766	IFV3270766	389	UP/40/198/0486247	390	UP/40/198/0486248
नाम : रबीना ख़ातुन पति का नाम: सद्दाम अंसारी मकान संख्या : 34 आयु : 27 लिंग : महिला	फोटो उपलब्ध है	नाम : सहजादी पति का नाम: मु0अब्दुल्लाह मकान संख्या : 34ग आयु : 65 लिंग : महिला	फोटो उपलब्ध है	नाम : शंकर पिता का नाम: फतिगन मकान संख्या : 34ग आयु : 63 लिंग : पुरुष	फोटो उपलब्ध है	

391	GRW1381144	नाम : शान्ति पति का नाम: शंकर मकान संख्या : 34ग आयु : 61 लिंग : महिला	392	IFV1351279	नाम : समसाद पिता का नाम: अब्दुल्ला मकान संख्या : 34ग आयु : 40 लिंग : पुरुष	393	IFV2989945	नाम : छोटेला प्रजापति पिता का नाम: शंकर प्रजापति मकान संख्या : ३४ग आयु : 35 लिंग : पुरुष
394	IFV3783800	नाम : शबाना प्रवीन पति का नाम: शमशाद मकान संख्या : 34ग आयु : 32 लिंग : महिला	395	IFV3316486	नाम : दीपक प्रजापति पिता का नाम: शंकर प्रजापति मकान संख्या : 34जी आयु : 26 लिंग : पुरुष	396	IFV4042651	नाम : पूजा प्रजापति पिता का नाम: किशुनदेव प्रजापति मकान संख्या : 36 आयु : 21 लिंग : महिला
397	UP/40/198/0486250	नाम : भरिया पति का नाम: जंगबहादुर मकान संख्या : 36ख आयु : 71 लिंग : महिला	398	IFV1217181	नाम : सुदामा पिता का नाम: मैनेजर मकान संख्या : 36ख आयु : 53 लिंग : पुरुष	399	IFV2904134	नाम : शान्ति पति का नाम: मुनेश्वर मकान संख्या : 36ख आयु : 50 लिंग : महिला
400	GRW1381169	नाम : भूनेश्वर पिता का नाम: मैनेजर मकान संख्या : 36ख आयु : 50 लिंग : पुरुष	401	GRW2153922	नाम : किशुन देव पिता का नाम: जंग बहादुर मकान संख्या : 36 ख आयु : 45 लिंग : पुरुष	402	IFV0411223	नाम : पिन्दू पिता का नाम: जंगबहादुर मकान संख्या : 36ख आयु : 41 लिंग : पुरुष
403	IFV0907162	नाम : लालसा पति का नाम: किशुन देव मकान संख्या : 36 ख आयु : 41 लिंग : महिला	404	IFV0411215	नाम : मनीषा पति का नाम: पिन्दू मकान संख्या : 36ख आयु : 39 लिंग : महिला	405	IFV0907154	नाम : अमरनाथ पिता का नाम: जंगबहादुर मकान संख्या : 36ख आयु : 37 लिंग : पुरुष
406	IFV2822336	नाम : सीता पति का नाम: अमरनाथ मकान संख्या : 36ख आयु : 37 लिंग : महिला	407	IFV1246743	नाम : मीना पति का नाम: सुदामा मकान संख्या : 36ख आयु : 36 लिंग : महिला	408	IFV3820271	नाम : अविनाश कुमार प्रजापति पिता का नाम: भुनेश्वर प्रजापति मकान संख्या : 36ख आयु : 27 लिंग : पुरुष
409	IFV3908555	नाम : प्रियंका प्रजापति पति का नाम: अविनाश प्रजापति मकान संख्या : 36ख आयु : 25 लिंग : महिला	410	IFV3776408	नाम : कन्हैया गौंड पिता का नाम: सुरेश मकान संख्या : 37 आयु : 24 लिंग : पुरुष	411	GRW1381185	नाम : लक्ष्मिनिया पति का नाम: सत्यनारायण मकान संख्या : 37क आयु : 68 लिंग : महिला
412	GRW2152056	नाम : कमलावती पति का नाम: श्रीनारायण मकान संख्या : 37क आयु : 64 लिंग : महिला	413	GRW2152015	नाम : बुनेला पिता का नाम: नगोसर मकान संख्या : 37क आयु : 61 लिंग : पुरुष	414	GRW2154219	नाम : अकलु पिता का नाम: नगोसर मकान संख्या : 37क आयु : 58 लिंग : पुरुष
415	GRW1381201	नाम : सुरेश पिता का नाम: सत्यनारायण मकान संख्या : 37क आयु : 58 लिंग : पुरुष	416	GRW1381219	नाम : सरोज पिता का नाम: सुरेश मकान संख्या : 37क आयु : 56 लिंग : पुरुष	417	UP/40/198/0486252	नाम : रमावती पति का नाम: अकलु मकान संख्या : 37क आयु : 48 लिंग : महिला
418	GRW2153971	नाम : प्रहलाद पिता का नाम: सत्यनारायण मकान संख्या : 37क आयु : 46 लिंग : पुरुष	419	IFV2479517	नाम : शिवकुमारी पति का नाम: प्रहलाद मकान संख्या : 37क आयु : 46 लिंग : महिला	420	IFV1246792	नाम : अरविन्द पिता का नाम: श्रीनारायण मकान संख्या : 37क आयु : 46 लिंग : पुरुष

421	IFV1246784	422	IFV1351295	423	IFV1246768
नाम : उमरावती पति का नाम: अरविन्द मकान संख्या : 37क आयु : 44 लिंग : महिला	फोटो उपलब्ध है	नाम : पप्पु पिता का नाम: बुनेला मकान संख्या : 37क आयु : 40 लिंग : पुरुष	फोटो उपलब्ध है	नाम : महेश पिता का नाम: विगू मकान संख्या : 37क आयु : 38 लिंग : पुरुष	फोटो उपलब्ध है
424	IFV3097995	425	IFV1246750	426	IFV2904514
नाम : पुष्पा देवी पति का नाम: पवाहिर मकान संख्या : 37क आयु : 37 लिंग : महिला	फोटो उपलब्ध है	नाम : रमेश पिता का नाम: विगू मकान संख्या : 37क आयु : 36 लिंग : पुरुष	फोटो उपलब्ध है	नाम : प्रेमशीला पति का नाम: महेश मकान संख्या : 37क आयु : 35 लिंग : महिला	फोटो उपलब्ध है
427	IFV3270816	428	IFV3820289	429	IFV3889268
नाम : सीमा बिगु पिता का नाम: प्रजापति मकान संख्या : 37क आयु : 25 लिंग : महिला	फोटो उपलब्ध है	नाम : सुनील प्रजापति पिता का नाम: बुनेला प्रजापति मकान संख्या : 37क आयु : 25 लिंग : पुरुष	फोटो उपलब्ध है	नाम : डैजी देवी पति का नाम: रमेश मकान संख्या : 37क आयु : 25 लिंग : महिला	फोटो उपलब्ध है
430	IFV3780434	431	IFV3801388	432	IFV1532456
नाम : राकेश कुमार पिता का नाम: प्रल्हाद गौड मकान संख्या : 37क आयु : 23 लिंग : पुरुष	फोटो उपलब्ध है	नाम : माया प्रजापति पति का नाम: पप्पू कुमार मकान संख्या : 37क आयु : 22 लिंग : महिला	फोटो उपलब्ध है	नाम : अनवर पिता का नाम: रजब मकान संख्या : 45 आयु : 33 लिंग : पुरुष	फोटो उपलब्ध है
433	UP/40/198/0486257	434	GRW2811719	435	IFV1246834
नाम : उमेश पिता का नाम: बाबूलाल मकान संख्या : 45क आयु : 48 लिंग : पुरुष	फोटो उपलब्ध है	नाम : बिमलावती पति का नाम: उमेश मकान संख्या : 45क आयु : 48 लिंग : महिला	फोटो उपलब्ध है	नाम : मुन्ना पिता का नाम: बाबूलाल मकान संख्या : 45क आयु : 44 लिंग : पुरुष	फोटो उपलब्ध है
436	IFV1246818	437	IFV3097631	438	IFV2904530
नाम : ब्रजेश पिता का नाम: उमेश मकान संख्या : 45क आयु : 39 लिंग : पुरुष	फोटो उपलब्ध है	नाम : रंजु देवी पति का नाम: ब्रजेश मकान संख्या : 45क आयु : 37 लिंग : महिला	फोटो उपलब्ध है	नाम : विकास कुमार पिता का नाम: उमेश शर्मा मकान संख्या : 45क आयु : 31 लिंग : पुरुष	फोटो उपलब्ध है
439	IFV3669322	440	IFV0410969	441	GRW2154391
नाम : जितेंद्र पिता का नाम: उमेश मकान संख्या : 45के आयु : 26 लिंग : पुरुष	फोटो उपलब्ध है	नाम : राजकुमार पिता का नाम: वृद्धन मकान संख्या : 45 ख आयु : 58 लिंग : पुरुष	फोटो उपलब्ध है	नाम : आशा पति का नाम: रजकुमार मकान संख्या : 45 ख आयु : 55 लिंग : महिला	फोटो उपलब्ध है
442	IFV0655340	443	IFV3270675	444	IFV3780228
नाम : राजकुमार पिता का नाम: वृद्धन मकान संख्या : 45ख आयु : 42 लिंग : पुरुष	फोटो उपलब्ध है	नाम : दिलीप कुशवाहा पिता का नाम: बिरद्धन कुशवाहा मकान संख्या : 45ख आयु : 27 लिंग : पुरुष	फोटो उपलब्ध है	नाम : ज्योति पिता का नाम: राजकुमार मकान संख्या : 45ख आयु : 23 लिंग : महिला	फोटो उपलब्ध है
445	GRW1380732	446	IFV2440337	447	UP/40/198/0486258
नाम : राजेन्द्र पिता का नाम: सुरूज... मकान संख्या : 47 आयु : 68 लिंग : पुरुष	फोटो उपलब्ध है	नाम : मालती देवी पति का नाम: राजेन्द्र मकान संख्या : 47 आयु : 65 लिंग : महिला	फोटो उपलब्ध है	नाम : रामप्रीत पिता का नाम: सुरूज मकान संख्या : 47 आयु : 63 लिंग : पुरुष	फोटो उपलब्ध है
448	GRW1380765	449	UP/40/198/0486259	450	GRW1380740
नाम : गायत्री पति का नाम: ज्ञानचन्द्र मकान संख्या : 47 आयु : 61 लिंग : महिला	फोटो उपलब्ध है	नाम : शान्ति पति का नाम: रामप्रीत मकान संख्या : 47 आयु : 60 लिंग : महिला	फोटो उपलब्ध है	नाम : ज्ञानचन्द्र पति का नाम: सुरूज मकान संख्या : 47 आयु : 58 लिंग : महिला	फोटो उपलब्ध है

451	IFV0655357	नाम : युधिष्ठिर पिता का नाम: ज्ञानचन्द्र मकान संख्या : 47 आयु : 39 लिंग : पुरुष	फोटो उपलब्ध है	452	IFV0655365	नाम : चन्द्रदीप पिता का नाम: राजेन्द्र मकान संख्या : 47 आयु : 37 लिंग : पुरुष	फोटो उपलब्ध है	453	IFV2479566	नाम : शिवजी पिता का नाम: रामप्रित मकान संख्या : 47 आयु : 36 लिंग : पुरुष	फोटो उपलब्ध है
454	IFV3097656	नाम : अमृता देवी पति का नाम: शिवजी मकान संख्या : 47 आयु : 34 लिंग : महिला	फोटो उपलब्ध है	455	IFV2059988	नाम : किरन पिता का नाम: रामप्रित मकान संख्या : 47 आयु : 32 लिंग : महिला	फोटो उपलब्ध है	456	IFV4072823	नाम : अनिता गुप्ता पिता का नाम: राजेंद्र गुप्ता मकान संख्या : 47 आयु : 30 लिंग : महिला	फोटो उपलब्ध है
457	IFV2904548	नाम : अखिलेश कुमार पिता का नाम: ज्ञानचन्द्र प्रसाद मकान संख्या : 47 आयु : 29 लिंग : पुरुष	फोटो उपलब्ध है	458	IFV3482429	नाम : सुकन्या देवी पति का नाम: युधिष्ठिर कुमार मकान संख्या : 47 आयु : 29 लिंग : महिला	फोटो उपलब्ध है	459	IFV3776481	नाम : कस्तुरी पिता का नाम: रामप्रित गुप्ता मकान संख्या : 47 आयु : 29 लिंग : महिला	फोटो उपलब्ध है
460	IFV3669298	नाम : सुमन पति का नाम: चंदरदीप मकान संख्या : 47 आयु : 27 लिंग : महिला	फोटो उपलब्ध है	461	IFV3482411	नाम : मोताबुदिन अंसारी पिता का नाम: इद्रीस अंसारी मकान संख्या : 100क आयु : 39 लिंग : पुरुष	फोटो उपलब्ध है	462	IFV3482403	नाम : समशुन नेसा पिता का नाम: मोताबुदिन अंसारी मकान संख्या : 100क आयु : 30 लिंग : पुरुष	फोटो उपलब्ध है
463	IFV3776515	नाम : जमिला पति का नाम: अनवर मकान संख्या : 111 आयु : 29 लिंग : महिला	फोटो उपलब्ध है	464	IFV3776812	नाम : फ़र्याज़ अंसारी पिता का नाम: मूसा अंसारी मकान संख्या : 111 आयु : 23 लिंग : पुरुष	फोटो उपलब्ध है	465	IFV4127163	नाम : रानी कुमारी पति का नाम: मुकेश तिवारी मकान संख्या : 284 आयु : 21 लिंग : महिला	फोटो उपलब्ध है
466	UP/40/198/0486202	नाम : रामअशीष पिता का नाम: खेलावन मकान संख्या : 16ग आयु : 53 लिंग : पुरुष	फोटो उपलब्ध है	467	IFV0411181	नाम : सुनीता पति का नाम: रामअशीष मकान संख्या : 16ग आयु : 48 लिंग : महिला	फोटो उपलब्ध है	468	GRW2154334	नाम : ध्रुप पिता का नाम: बलिस्टर मकान संख्या : 16ग आयु : 45 लिंग : पुरुष	फोटो उपलब्ध है
469	IFV0907030	नाम : इस्मायल पिता का नाम: इ मकान संख्या : 34ग आयु : 43 लिंग : पुरुष	फोटो उपलब्ध है	470	UP/40/198/0486251	नाम : बिगु पिता का नाम: नकछेद मकान संख्या : 37क आयु : 71 लिंग : पुरुष	फोटो उपलब्ध है	471	IFV2059764	नाम : संध्या पति का नाम: त्रिलोकी मकान संख्या : 3क आयु : 50 लिंग : महिला	फोटो उपलब्ध है
472	IFV2059913	नाम : रामनाथ प्रजापति पिता का नाम: हीरा मकान संख्या : 37क आयु : 44 लिंग : पुरुष	फोटो उपलब्ध है	473	IFV2059905	नाम : जवाहीर पिता का नाम: श्रीनरायन मकान संख्या : 37क आयु : 39 लिंग : पुरुष	फोटो उपलब्ध है	474	IFV2059780	नाम : दुर्गेश कुमार पिता का नाम: प्रमोद लाल मकान संख्या : 3क आयु : 37 लिंग : पुरुष	फोटो उपलब्ध है
475	IFV2059657	नाम : खुशेद पिता का नाम: ताजमोहम्मद मकान संख्या : 24क आयु : 36 लिंग : पुरुष	फोटो उपलब्ध है	476	IFV2059673	नाम : जैनुदीन पिता का नाम: मुन्ना मकान संख्या : 24क आयु : 32 लिंग : पुरुष	फोटो उपलब्ध है	477	IFV2059699	नाम : रंजीत पिता का नाम: रामप्रवेश मकान संख्या : 25क आयु : 32 लिंग : पुरुष	फोटो उपलब्ध है
478	IFV2059954	नाम : हरीलाल पिता का नाम: बुनेला मकान संख्या : 37क आयु : 32 लिंग : पुरुष	फोटो उपलब्ध है	479	IFV2226249	नाम : शर्मिला पति का नाम: कविन्द्र मकान संख्या : 13ख आयु : 85 लिंग : महिला	फोटो उपलब्ध है	480	IFV0517557	नाम : सावित्री पति का नाम: विरेन्द्र मकान संख्या : 13ख आयु : 59 लिंग : महिला	फोटो उपलब्ध है

481	UP/40/198/0486176	482	IFV2226256	483	UP/40/198/0486237
नाम : कविन्द्र पिता का नाम: ईन्द्रदेव मकान संख्या : 13ख आयु : 58 लिंग : पुरुष	फोटो उपलब्ध है	नाम : बेबी पति का नाम: उमेश्वर मकान संख्या : 13ख आयु : 53 लिंग : महिला	फोटो उपलब्ध है	नाम : निर्मला पति का नाम: कुमारेश मकान संख्या : 29ख आयु : 52 लिंग : महिला	फोटो उपलब्ध है
484	IFV2060093	485	IFV2059806	486	IFV2059731
नाम : मंजु देवी पति का नाम: विक्रम मकान संख्या : 13ख आयु : 51 लिंग : महिला	फोटो उपलब्ध है	नाम : विकास पिता का नाम: कृष्णा नंद मकान संख्या : 3ख आयु : 47 लिंग : पुरुष	फोटो उपलब्ध है	नाम : शायरा पति का नाम: नसरूदीन मकान संख्या : 32ख आयु : 45 लिंग : महिला	फोटो उपलब्ध है
487	IFV2059723	488	IFV2059814	489	IFV2059822
नाम : डैजी पति का नाम: विपीन मकान संख्या : 22ख आयु : 44 लिंग : महिला	फोटो उपलब्ध है	नाम : रेनु पति का नाम: विकास मकान संख्या : 3ख आयु : 44 लिंग : महिला	फोटो उपलब्ध है	नाम : विशवास पिता का नाम: कृष्णचंद मकान संख्या : 3ख आयु : 42 लिंग : पुरुष	फोटो उपलब्ध है
490	IFV2059830	491	IFV2059970	492	IFV2060077
नाम : सुषमा पति का नाम: गनेश मकान संख्या : 3ख आयु : 41 लिंग : महिला	फोटो उपलब्ध है	नाम : सुगान्ती पति का नाम: राजकुमार मकान संख्या : 45ख आयु : 40 लिंग : महिला	फोटो उपलब्ध है	नाम : रेख देवी पति का नाम: नन्द लाल मकान संख्या : 13ख आयु : 40 लिंग : महिला	फोटो उपलब्ध है
493	IFV2060044	494	IFV2059616	495	IFV2060127
नाम : आशा पति का नाम: भुआल मकान संख्या : 12ख आयु : 39 लिंग : महिला	फोटो उपलब्ध है	नाम : पुनम पति का नाम: पिताम्बर मकान संख्या : 14ख आयु : 38 लिंग : महिला	फोटो उपलब्ध है	नाम : नीरज पिता का नाम: कविन्दर मकान संख्या : 13ख आयु : 38 लिंग : पुरुष	फोटो उपलब्ध है
496	IFV2060085	497	IFV2060135	498	IFV2059749
नाम : मीरा पति का नाम: छोटेलाल मकान संख्या : 13ख आयु : 37 लिंग : महिला	फोटो उपलब्ध है	नाम : अभिषेक कुमार मिश्रा पिता का नाम: कविन्दर मकान संख्या : 13ख आयु : 36 लिंग : पुरुष	फोटो उपलब्ध है	नाम : खर्शाद पिता का नाम: राजाहुसेन मकान संख्या : 32,ख आयु : 34 लिंग : पुरुष	फोटो उपलब्ध है
499	IFV2060010	500	IFV2060028	501	IFV2060051
नाम : संदीप पिता का नाम: रामजी मकान संख्या : 11ख आयु : 33 लिंग : पुरुष	फोटो उपलब्ध है	नाम : उज्जवल पिता का नाम: रामेसवर मकान संख्या : 12ख आयु : 33 लिंग : पुरुष	फोटो उपलब्ध है	नाम : अर्जुन पिता का नाम: धनी मकान संख्या : 13ख आयु : 32 लिंग : पुरुष	फोटो उपलब्ध है
502	IFV2060069	503	IFV3202645		
नाम : भोला पिता का नाम: फागु मकान संख्या : 13ख आयु : 32 लिंग : पुरुष	फोटो उपलब्ध है	नाम : अंकुश तिवारी माता का नाम: रीता देवी मकान संख्या : माढोपूर बुजूरग आयु : 27 लिंग : पुरुष	फोटो उपलब्ध है		

504	1	IFV4220554	नाम : अंकित कुमार मिश्रा माता का नाम: रेनु मकान संख्या : 13ख आयु : 21 लिंग : पुरुष	फोटो उपलब्ध है	505	1	IFV4271730	नाम : कुलदीप माता का नाम: कृष्णावती देवी मकान संख्या : 3क आयु : 37 लिंग : पुरुष	फोटो उपलब्ध है	506	1	IFV4287389	नाम : प्रिया कुमारी पति का नाम: अभिनव उपाध्याय मकान संख्या : 27 आयु : 32 लिंग : महिला	फोटो उपलब्ध है
507	1	IFV4288056	नाम : मनोज प्रजापति पिता का नाम: अकलू प्रजापति मकान संख्या : 37 क आयु : 23 लिंग : पुरुष	फोटो उपलब्ध है	508	1	IFV4294690	नाम : अवनीश उपाध्याय पिता का नाम: संजय उपाध्याय मकान संख्या : 27 आयु : 23 लिंग : पुरुष	फोटो उपलब्ध है	509	1	IFV4337697	नाम : उजाला उपाध्याय पति का नाम: अंकित कुमार उपाध्याय मकान संख्या : 29क आयु : 21 लिंग : महिला	फोटो उपलब्ध है

निर्वाचकों का सार :							
A) निर्वाचकों की संख्या :							
		नामावली का प्रकार	निर्वाचक नामावली की पहचान :	निर्वाचकों की संख्या :			
				पुरुष	महिला	तृतीय लिंग	कुल
I	मूल नामावली	मूल नामावली	विशेष गहन पुनरीक्षण 2026 की एकीकृत अंतिम मूल निर्वाचक नामावली	272	231	0	503
II	परिवर्धन की सूची	पूरक 1	विशेष गहन पुनरीक्षण - 2026	4	2	0	6
III	विलोपन की सूची	पूरक 1	विशेष गहन पुनरीक्षण - 2026	0	1	0	1
IV	लिंग क्षेत्र में संशोधन के कारण अंतर			0	0	0	0
इस संशोधन के बाद इस सूची में नेट इलेक्टर (I+II-III+IV)				276	232	0	508
B) संशोधनों की संख्या :							
नामावली का प्रकार		निर्वाचक नामावली की पहचान :		संशोधनों की संख्या :			
पूरक 1		विशेष गहन पुनरीक्षण - 2026		1			

निर्वाचक रजिस्ट्रीकरण अधिकारी

E-मृतक, S-स्थानांतरित, R-पुनरावृत्ति, M-लापता, Q-अयोग्य