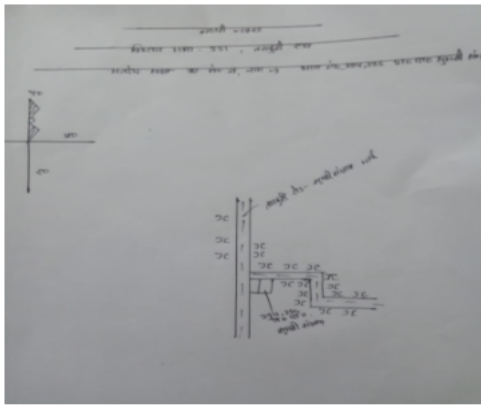


निर्वाचक नामावली 2026 S24 उत्तर प्रदेश

विधानसभा निर्वाचन क्षेत्र की संख्या व नाम और आरक्षण स्थिति : 331 - तमकुही राज (सामान्य)		भाग संख्या : : 306																					
संसदीय निर्वाचन क्षेत्र की संख्या व नाम और आरक्षण स्थिति जिसमें विधानसभा निर्वाचन क्षेत्र स्थित है : 66 - देवरिया (सामान्य)																							
1. पुनरीक्षण का विवरण																							
पुनरीक्षण का वर्ष :	2026	निर्वाचक नामावली की पहचान :																					
अर्हता तिथि :	01-01-2026	विशेष गहन पुनरीक्षण 2026 की एकीकृत अंतिम मूल निर्वाचक नामावली																					
पुनरीक्षण का प्रकार :	विशेष गहन पुनरीक्षण 2026																						
प्रकाशन की तिथि :	10-04-2026																						
2. भाग और मतदान क्षेत्र का विवरण :																							
भाग में अनुभागों की संख्या और नाम :																							
1-परसौन	<table style="width: 100%; border-collapse: collapse;"> <tr> <td style="width: 60%;">मुख्य कस्बा अथवा ग्राम</td> <td style="width: 40%;">: परसौन</td> </tr> <tr> <td>वार्ड</td> <td>:</td> </tr> <tr> <td>डाकघर</td> <td>: तरया सुजान</td> </tr> <tr> <td>थाना</td> <td>: तमकुहीराज</td> </tr> <tr> <td>पंचायत</td> <td>: परसौन</td> </tr> <tr> <td>ब्लॉक</td> <td>: सेवरही</td> </tr> <tr> <td>तहसील</td> <td>: तमकुहीराज</td> </tr> <tr> <td>जिला</td> <td>: कुशीनगर</td> </tr> <tr> <td>पिन कोड</td> <td>: 274409</td> </tr> </table>					मुख्य कस्बा अथवा ग्राम	: परसौन	वार्ड	:	डाकघर	: तरया सुजान	थाना	: तमकुहीराज	पंचायत	: परसौन	ब्लॉक	: सेवरही	तहसील	: तमकुहीराज	जिला	: कुशीनगर	पिन कोड	: 274409
मुख्य कस्बा अथवा ग्राम	: परसौन																						
वार्ड	:																						
डाकघर	: तरया सुजान																						
थाना	: तमकुहीराज																						
पंचायत	: परसौन																						
ब्लॉक	: सेवरही																						
तहसील	: तमकुहीराज																						
जिला	: कुशीनगर																						
पिन कोड	: 274409																						
3. मतदान स्थल का विवरण																							
मतदान स्थल की संख्या और नाम :	मतदान स्थल के प्रकार (पुरुष / महिला / सामान्य) :		सामान्य																				
306 - प्रा0 वि0 परसौन कक्ष नं0 2	इस भाग में सहायक मतदान स्थलों की संख्या :				0																		
मतदान स्थल का पता :																							
प्रा0वि0 परसौन, परसौन																							
4. निर्वाचकों की संख्या :																							
प्रारम्भिक क्रम	अंतिम क्रम	कुल मतदाता																					
संख्या	संख्या	पुरुष	महिला	तृतीय लिंग	कुल																		
1	795	445	350	0	795																		

निर्वाचक रजिस्ट्रीकरण अधिकारी

Nazri Naksha



Google Map View



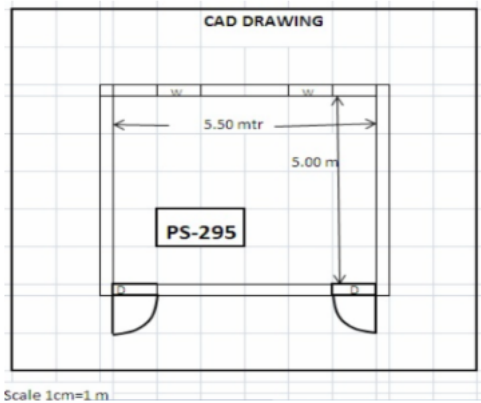
Polling Station Building Front View



Polling Station Front View

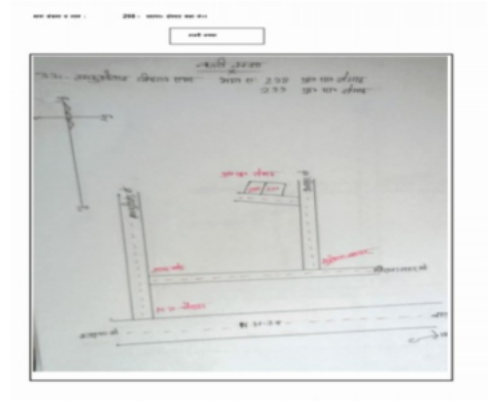


Cad View



Scale 1cm=1m

Key MAP View



1	IFV3202918	IFV1547256	IFV1547199
नाम : बिदेशी पटेल पिता का नाम: हरदेव पटेल मकान संख्या : 1 आयु : 48 लिंग : पुरुष	फोटो उपलब्ध है	नाम : गीता पति का नाम: रामअशीष मकान संख्या : 1 आयु : 44 लिंग : महिला	फोटो उपलब्ध है
2	IFV3202868	IFV1547322	IFV1547280
नाम : केशा देवी पति का नाम: बिदेशी पटेल मकान संख्या : 1 आयु : 42 लिंग : महिला	फोटो उपलब्ध है	नाम : सुरसती पति का नाम: मनोज मकान संख्या : 1 आयु : 40 लिंग : महिला	फोटो उपलब्ध है
3	IFV1547249	IFV1548833	IFV3634599
नाम : विरन पिता का नाम: लीलाधर मकान संख्या : 1 आयु : 34 लिंग : पुरुष	फोटो उपलब्ध है	नाम : ईश्वर पिता का नाम: महादेव मकान संख्या : 1 आयु : 33 लिंग : पुरुष	फोटो उपलब्ध है
4	IFV3450558	IFV1548098	IFV1548080
नाम : अक्षय पटेल पिता का नाम: बिदेशी पटेल मकान संख्या : 1 आयु : 24 लिंग : पुरुष	फोटो उपलब्ध है	नाम : मदन पिता का नाम: बचन मकान संख्या : 1घ आयु : 67 लिंग : पुरुष	फोटो उपलब्ध है
5	IFV1547710	IFV1548072	IFV1548064
नाम : मुन्नी पति का नाम: गोपी मकान संख्या : 1घ आयु : 53 लिंग : महिला	फोटो उपलब्ध है	नाम : मीरा पति का नाम: भुआल मकान संख्या : 1घ आयु : 40 लिंग : महिला	फोटो उपलब्ध है
6	IFV1548262	IFV1548270	IFV1547702
नाम : सतीश पिता का नाम: मदन मकान संख्या : 1घ आयु : 31 लिंग : पुरुष	फोटो उपलब्ध है	नाम : मुकेश पिता का नाम: मदन मकान संख्या : 1घ आयु : 30 लिंग : पुरुष	फोटो उपलब्ध है
7	IFV1547348	IFV1547694	# 21
नाम : लालबाबु पिता का नाम: बचन मकान संख्या : 1ज आयु : 47 लिंग : पुरुष	फोटो उपलब्ध है	नाम : अमीरलाल पिता का नाम: मंशी मकान संख्या : 1ज आयु : 42 लिंग : पुरुष	IFV1547686 नाम : अनारकली देवी पति का नाम: अमीरलाल मकान संख्या : 1ज आयु : 40 लिंग : महिला
8	IFV3280633	IFV3280658	IFV1548825
नाम : सिंधु देवी पति का नाम: लखराज मकान संख्या : 1ज आयु : 31 लिंग : महिला	फोटो उपलब्ध है	नाम : सरोज देवी पति का नाम: हरमुन प्रसाद मकान संख्या : 1ज आयु : 31 लिंग : महिला	फोटो उपलब्ध है
9	IFV1547454	IFV1547264	IFV1547405
नाम : दुबरी पिता का नाम: गंगा मकान संख्या : 1ख आयु : 67 लिंग : पुरुष	फोटो उपलब्ध है	नाम : जवाहीर पिता का नाम: नकछेद मकान संख्या : 1ख आयु : 57 लिंग : पुरुष	फोटो उपलब्ध है
10	IFV1547389	IFV1547399	IFV1547397
नाम : दुल्ली पिता का नाम: महदेव मकान संख्या : 1ख आयु : 42 लिंग : पुरुष	फोटो उपलब्ध है	नाम : नागेन्द्र पिता का नाम: दुबरी मकान संख्या : 1ख आयु : 40 लिंग : पुरुष	फोटो उपलब्ध है
11			
नाम : रीकू पति का नाम: दुल्ली मकान संख्या : 1ख आयु : 37 लिंग : महिला			

31	IFV1547421	IFV3634565	IFV1548841
नाम : मीना पिता का नाम: नागेन्द्र मकान संख्या : 1ख आयु : 36 लिंग : महिला	फोटो उपलब्ध है	नाम : गायत्री पति का नाम: इंद्रजीत मकान संख्या : 1ख आयु : 32 लिंग : महिला	फोटो उपलब्ध है
32	IFV3634573	IFV3575594	IFV3634524
नाम : रीना पति का नाम: सुनील चौहान मकान संख्या : 1ख आयु : 30 लिंग : महिला	फोटो उपलब्ध है	नाम : रवींद्र यादव पिता का नाम: धनई यादव मकान संख्या : 1ख आयु : 27 लिंग : पुरुष	फोटो उपलब्ध है
33	IFV3634532	IFV3634557	IFV3634540
नाम : राजू पिता का नाम: रामआशीष मकान संख्या : 1ख आयु : 25 लिंग : पुरुष	फोटो उपलब्ध है	नाम : नेहा पिता का नाम: रामआशीष चौहान मकान संख्या : 1ख आयु : 23 लिंग : महिला	फोटो उपलब्ध है
34	IFV1547363	IFV1547272	IFV2388015
नाम : अंधिया पति का नाम: गया मकान संख्या : 2 आयु : 42 लिंग : महिला	फोटो उपलब्ध है	नाम : कुसुमी पति का नाम: सुखल मकान संख्या : 2 आयु : 40 लिंग : महिला	फोटो उपलब्ध है
35	IFV3099207	IFV3869781	IFV1548296
नाम : अंजनी देवी पति का नाम: विरेन्द्र यादव मकान संख्या : 6 आयु : 34 लिंग : महिला	फोटो उपलब्ध है	नाम : गोल्डी देवी पति का नाम: उमेश यादव मकान संख्या : 6 आयु : 25 लिंग : महिला	फोटो उपलब्ध है
36	IFV1548312	IFV2723369	IFV2723336
नाम : सत्यदेव पिता का नाम: गनेश मकान संख्या : 12झ आयु : 30 लिंग : पुरुष	फोटो उपलब्ध है	नाम : लखीचन्द पिता का नाम: दरोगा मकान संख्या : 14 आयु : 42 लिंग : पुरुष	फोटो उपलब्ध है
37	IFV2723302	IFV2723310	IFV3969474
नाम : इश्वरचन्द पिता का नाम: दरोगा मकान संख्या : 14 आयु : 34 लिंग : पुरुष	फोटो उपलब्ध है	नाम : पिंकी देवी पति का नाम: ईश्वरचन्द मकान संख्या : 14 आयु : 32 लिंग : महिला	फोटो उपलब्ध है
38	IFV2723286	IFV3969466	IFV4120564
नाम : कुसुम पति का नाम: परमानन्द मकान संख्या : 15 आयु : 36 लिंग : महिला	फोटो उपलब्ध है	नाम : मोहित कुशवाहा पिता का नाम: सुरेश कुशवाहा मकान संख्या : 19 आयु : 21 लिंग : पुरुष	फोटो उपलब्ध है
39	IFV3575602	IFV4197497	IFV3768579
नाम : रुना देवी पति का नाम: जगू पटेल मकान संख्या : 22ग आयु : 49 लिंग : महिला	फोटो उपलब्ध है	नाम : पूनम पति का नाम: जीतेंद्र कुमार सिंह मकान संख्या : 24 आयु : 31 लिंग : महिला	फोटो उपलब्ध है
40	IFV1548304	IFV4126157	IFV3334240
नाम : तेतररी पति का नाम: गनेश मकान संख्या : 25झ आयु : 62 लिंग : महिला	फोटो उपलब्ध है	नाम : कुमारी बबिता पति का नाम: महेंद्र मकान संख्या : 33 आयु : 31 लिंग : महिला	फोटो उपलब्ध है
41			
नाम : अजय कुमार पिता का नाम: हीरा लाल मकान संख्या : 36 आयु : 26 लिंग : पुरुष			

61	IFV2723377	IFV3634516	IFV3978673
नाम : समशेर पिता का नाम: मुहम्मददीन मकान संख्या : 42 आयु : 30 लिंग : पुरुष	फोटो उपलब्ध है	नाम : तैबुन नेशा पिता का नाम: इसहाक मकान संख्या : 42ख आयु : 24 लिंग : महिला	फोटो उपलब्ध है
64	IFV3978681	IFV4089447	IFV3998747
नाम : तारा देवी पति का नाम: अर्जुन कुशवाहा मकान संख्या : 43 आयु : 31 लिंग : महिला	फोटो उपलब्ध है	नाम : मंजूर आलम पिता का नाम: निसार अहमद मकान संख्या : 63 आयु : 28 लिंग : पुरुष	फोटो उपलब्ध है
67	IFV3999562	IFV3998770	IFV3693801
नाम : किशनावती देवी पति का नाम: धूप गोंड मकान संख्या : 77 आयु : 47 लिंग : महिला	फोटो उपलब्ध है	नाम : विवेक सिंह पिता का नाम: रविंद्र सिंह मकान संख्या : 82 आयु : 25 लिंग : पुरुष	फोटो उपलब्ध है
70	IFV3634490	IFV1300334	IFV3969169
नाम : सिंधू पति का नाम: राकेश मकान संख्या : 100ख आयु : 31 लिंग : महिला	फोटो उपलब्ध है	नाम : रजनी कान्त पिता का नाम: महातम मकान संख्या : 105 आयु : 44 लिंग : पुरुष	फोटो उपलब्ध है
73	IFV1300284	# 74	# 75
नाम : कृष्णा पिता का नाम: विजुली मकान संख्या : 108 आयु : 43 लिंग : पुरुष	फोटो उपलब्ध है	नाम : मंजूर पिता का नाम: तहोवर हुसैन मकान संख्या : 117 आयु : 46 लिंग : पुरुष	फोटो उपलब्ध है
# 76	IFV0501007	77	78
नाम : खलील पिता का नाम: तहोवर हुसैन मकान संख्या : 117 आयु : 45 लिंग : पुरुष	फोटो उपलब्ध है	नाम : समसाद पिता का नाम: तहउअरहुसैन मकान संख्या : 117 आयु : 45 लिंग : पुरुष	फोटो उपलब्ध है
79	UP/40/198/0480291	80	81
नाम : मुमताज पिता का नाम: रोझन मकान संख्या : 118 आयु : 62 लिंग : पुरुष	फोटो उपलब्ध है	नाम : एकमी पति का नाम: मुमताज मकान संख्या : 118 आयु : 61 लिंग : महिला	फोटो उपलब्ध है
82	IFV1300375	83	84
नाम : शौकत पिता का नाम: मुमताज मकान संख्या : 118 आयु : 46 लिंग : पुरुष	फोटो उपलब्ध है	नाम : कपतान पति का नाम: मुमताज मकान संख्या : 118 आयु : 41 लिंग : महिला	फोटो उपलब्ध है
85	IFV2568889	86	87
नाम : नजमा खातुन पति का नाम: ईदमुम्मद मकान संख्या : 118 आयु : 33 लिंग : महिला	फोटो उपलब्ध है	नाम : इदमुहममद पिता का नाम: मुमताज मकान संख्या : 118 आयु : 32 लिंग : पुरुष	UP/40/198/0480422 नाम : रमन पिता का नाम: जीउती मकान संख्या : 119 आयु : 67 लिंग : पुरुष
88	IFV1547736	89	90
नाम : गुलजरीया पति का नाम: बलीस्टर मकान संख्या : 119 आयु : 58 लिंग : महिला	फोटो उपलब्ध है	नाम : तुफानी पिता का नाम: रमन मकान संख्या : 119 आयु : 41 लिंग : पुरुष	IFV1548874 नाम : रीमा देवी पति का नाम: मुन्ना मकान संख्या : 119 आयु : 41 लिंग : महिला

91	IFV1547751	IFV3936903	92	IFV1547769	
नाम : रामसवारी देवी पति का नाम: भागवत मकान संख्या : 119 आयु : 40 लिंग : महिला	फोटो उपलब्ध है	नाम : अनिता देवी पति का नाम: बसदेव मकान संख्या : 119 आयु : 37 लिंग : महिला	फोटो उपलब्ध है	नाम : बासदेव पिता का नाम: बलीस्टर मकान संख्या : 119 आयु : 36 लिंग : पुरुष	फोटो उपलब्ध है
94	IFV1548882	IFV1949965	95	IFV1548890	
नाम : जितेन्द्र पिता का नाम: गनेश मकान संख्या : 119 आयु : 34 लिंग : पुरुष	फोटो उपलब्ध है	नाम : रिना पति का नाम: तुफानी मकान संख्या : 119 आयु : 33 लिंग : महिला	फोटो उपलब्ध है	नाम : सुनिल पिता का नाम: गनेश मकान संख्या : 119 आयु : 30 लिंग : पुरुष	फोटो उपलब्ध है
97	IFV4128062	GRW2920411	98	IFV2388064	
नाम : मनीषा यादव पिता का नाम: भगवान यादव मकान संख्या : 119 आयु : 23 लिंग : महिला	फोटो उपलब्ध है	नाम : उमेश पिता का नाम: मुटेली मकान संख्या : 120 आयु : 53 लिंग : पुरुष	फोटो उपलब्ध है	नाम : संजू देवी पति का नाम: उमेश मकान संख्या : 120 आयु : 45 लिंग : महिला	फोटो उपलब्ध है
100	IFV0500918	IFV3099165	101	IFV3811668	
नाम : हरकेश पिता का नाम: भुटेली मकान संख्या : 120 आयु : 40 लिंग : पुरुष	फोटो उपलब्ध है	नाम : सुभावती देवी पति का नाम: हरकेश मकान संख्या : 120 आयु : 31 लिंग : महिला	फोटो उपलब्ध है	# 102 नाम : सुग्रीव रजक पिता का नाम: रमेश मकान संख्या : 120 आयु : 23 लिंग : पुरुष	फोटो उपलब्ध है
103	IFV3811676	GRW1532605	104	UP/40/198/0480055	
नाम : पवन कुमार पिता का नाम: हरिंद्र मकान संख्या : 120 आयु : 22 लिंग : पुरुष	फोटो उपलब्ध है	नाम : अकबर पिता का नाम: एनुल मकान संख्या : 121 आयु : 61 लिंग : पुरुष	फोटो उपलब्ध है	नाम : जैबुन पति का नाम: अकबर मकान संख्या : 121 आयु : 55 लिंग : महिला	फोटो उपलब्ध है
106	IFV1548601	IFV3099215	107	IFV2155349	
नाम : असगर अली पिता का नाम: एनुल तिरर मकान संख्या : 121 आयु : 50 लिंग : पुरुष	फोटो उपलब्ध है	नाम : आसमा खातुन पति का नाम: असगर अली मकान संख्या : 121 आयु : 39 लिंग : महिला	फोटो उपलब्ध है	नाम : आस्मीन पति का नाम: साहब हुसैन मकान संख्या : 121 आयु : 33 लिंग : महिला	फोटो उपलब्ध है
109	IFV1548627	IFV3575503	110	UP/40/198/0480324	
नाम : साहेब हुसैन पिता का नाम: अकबर अली मकान संख्या : 121 आयु : 32 लिंग : पुरुष	फोटो उपलब्ध है	नाम : इरफान अली पिता का नाम: असगर अली मकान संख्या : 121 आयु : 28 लिंग : पुरुष	फोटो उपलब्ध है	नाम : सहनाज पति का नाम: रहमान मकान संख्या : 123 आयु : 49 लिंग : महिला	फोटो उपलब्ध है
112	IFV1547090	IFV0500876	113	IFV0203950	
नाम : रहमान पिता का नाम: रज्जाक मकान संख्या : 123 आयु : 47 लिंग : पुरुष	फोटो उपलब्ध है	नाम : कुरेशा पति का नाम: मन्ना मकान संख्या : 123 आयु : 46 लिंग : महिला	फोटो उपलब्ध है	नाम : साहब पिता का नाम: रजाक मकान संख्या : 123 आयु : 45 लिंग : पुरुष	फोटो उपलब्ध है
115	IFV1547108	IFV1548924	116	IFV1548619	
नाम : रमजान पिता का नाम: रज्जाक मकान संख्या : 123 आयु : 44 लिंग : पुरुष	फोटो उपलब्ध है	नाम : सोगरा पति का नाम: रमजान मकान संख्या : 123 आयु : 39 लिंग : महिला	फोटो उपलब्ध है	नाम : कुरसेद पिता का नाम: रहमान मकान संख्या : 123 आयु : 31 लिंग : पुरुष	फोटो उपलब्ध है
118	IFV2606176	IFV2905974	119	UP/40/198/0480319	
नाम : इब्रान पिता का नाम: रहमान मकान संख्या : 123 आयु : 30 लिंग : पुरुष	फोटो उपलब्ध है	नाम : दिलसाद पिता का नाम: साहब हुसैन मकान संख्या : 123 आयु : 29 लिंग : पुरुष	फोटो उपलब्ध है	नाम : इसरायवल पिता का नाम: विरडान मकान संख्या : 124 आयु : 72 लिंग : पुरुष	फोटो उपलब्ध है

121	UP/40/198/0480051	122	IFV0500942	123	UP/40/198/0480053
नाम : रोजीदनी पति का नाम: इसरायल मकान संख्या : 124 आयु : 70 लिंग : महिला	फोटो उपलब्ध है	नाम : मैनुदीन पिता का नाम: हजरत मकान संख्या : 124 आयु : 58 लिंग : पुरुष	फोटो उपलब्ध है	नाम : अमीना पति का नाम: हजरत मकान संख्या : 124 आयु : 57 लिंग : महिला	फोटो उपलब्ध है
124	IFV1548544	# 125	IFV0500934	126	IFV1949445
नाम : नबीरसूल पिता का नाम: हजरत अली मकान संख्या : 124 आयु : 45 लिंग : पुरुष	फोटो उपलब्ध है	नाम : नूरजहाँ खातून पति का नाम: मैनुदीन मकान संख्या : 124 आयु : 43 लिंग : महिला	फोटो उपलब्ध है	नाम : सयद पिता का नाम: इसरसयल मकान संख्या : 124 आयु : 39 लिंग : पुरुष	फोटो उपलब्ध है
127	IFV1548510	128	IFV1949593	129	IFV1548551
नाम : रूक्शाना पति का नाम: नबीरसूल मकान संख्या : 124 आयु : 39 लिंग : महिला	फोटो उपलब्ध है	नाम : नसरूल पति का नाम: नुरआलम मकान संख्या : 124 आयु : 38 लिंग : महिला	फोटो उपलब्ध है	नाम : नूरआलम पिता का नाम: हजरत अली मकान संख्या : 124 आयु : 36 लिंग : पुरुष	फोटो उपलब्ध है
130	UP/40/198/0480317	131	IFV3578010	132	UP/40/198/0480318
नाम : सोबराती पिता का नाम: हदीश मकान संख्या : 125 आयु : 67 लिंग : पुरुष	फोटो उपलब्ध है	नाम : शमसुद्दीन पिता का नाम: हदीस मकान संख्या : 125 आयु : 62 लिंग : पुरुष	फोटो उपलब्ध है	नाम : नूरजहाँ पति का नाम: सेबराती मकान संख्या : 125 आयु : 56 लिंग : महिला	फोटो उपलब्ध है
133	IFV1300508	# 134	IFV0500900	135	GRW1507151
नाम : मुस्कीन पिता का नाम: समसुद्दीन मकान संख्या : 125 आयु : 54 लिंग : पुरुष	फोटो उपलब्ध है	नाम : आसमा पति का नाम: समसुद्दीन मकान संख्या : 125 आयु : 53 लिंग : महिला	फोटो उपलब्ध है	नाम : जुमराती पिता का नाम: हदीश मकान संख्या : 125 आयु : 51 लिंग : पुरुष	फोटो उपलब्ध है
136	GRW1507169	137	IFV0500892	138	IFV2568855
नाम : नैमुल पति का नाम: जुमराती मकान संख्या : 125 आयु : 51 लिंग : महिला	फोटो उपलब्ध है	नाम : रजिया खातून पति का नाम: मुस्कीम मकान संख्या : 125 आयु : 45 लिंग : महिला	फोटो उपलब्ध है	नाम : असलम पिता का नाम: सोबराती मकान संख्या : 125 आयु : 31 लिंग : पुरुष	फोटो उपलब्ध है
139	IFV3099041	140	IFV0926105	141	IFV1548585
नाम : परवेज पिता का नाम: जुमराती मकान संख्या : 125 आयु : 27 लिंग : पुरुष	फोटो उपलब्ध है	नाम : मैनुदीन पिता का नाम: कलाम मकान संख्या : 127 आयु : 49 लिंग : पुरुष	फोटो उपलब्ध है	नाम : आलानूर पिता का नाम: अब्दुल कलाम मकान संख्या : 127 आयु : 47 लिंग : पुरुष	फोटो उपलब्ध है
142	UP/40/198/0480316	143	IFV0500835	144	IFV0500736
नाम : जैनुद्दीन पिता का नाम: कलाम मकान संख्या : 127 आयु : 46 लिंग : पुरुष	फोटो उपलब्ध है	नाम : नैमुल पति का नाम: जैनुद्दीन मकान संख्या : 127 आयु : 45 लिंग : महिला	फोटो उपलब्ध है	नाम : नसरुद्दीन पिता का नाम: कलाम मकान संख्या : 127 आयु : 42 लिंग : पुरुष	फोटो उपलब्ध है
145	IFV1548577	146	IFV0500793	147	IFV0500819
नाम : सलमा पति का नाम: आलानूर मकान संख्या : 127 आयु : 42 लिंग : महिला	फोटो उपलब्ध है	नाम : तैबुन पति का नाम: शमसुद्दीन मकान संख्या : 127 आयु : 41 लिंग : महिला	फोटो उपलब्ध है	नाम : तैबुन नेशा पति का नाम: नशरुद्दीन मकान संख्या : 127 आयु : 39 लिंग : महिला	फोटो उपलब्ध है
148	IFV3575511	149	GRW2757565	150	IFV1300078
नाम : सद्दाम अंसारी पिता का नाम: आला नूर अंसारी मकान संख्या : 127 आयु : 24 लिंग : पुरुष	फोटो उपलब्ध है	नाम : मुखतुल पति का नाम: इद्रीश मकान संख्या : 128 आयु : 75 लिंग : महिला	फोटो उपलब्ध है	नाम : मुस्ताक पिता का नाम: इद्रीश मकान संख्या : 128 आयु : 55 लिंग : पुरुष	फोटो उपलब्ध है

151 नाम : असमौना पिता का नाम: मुस्ताक मकान संख्या : 128 आयु : 44 लिंग : पुरुष	IFV0500843 फोटो उपलब्ध है	152 नाम : इशतियाक पिता का नाम: इद्रीश मकान संख्या : 128 आयु : 43 लिंग : पुरुष	IFV1300466 फोटो उपलब्ध है	153 नाम : रजिया पति का नाम: इशतियाक मकान संख्या : 128 आयु : 40 लिंग : महिला	GRW2757540 फोटो उपलब्ध है
154 नाम : इरशाद पिता का नाम: मुस्ताक मकान संख्या : 128 आयु : 30 लिंग : पुरुष	IFV3098878 फोटो उपलब्ध है	155 नाम : नौशाद अंसारी पिता का नाम: मुस्ताक अंसारी मकान संख्या : 128 आयु : 28 लिंग : पुरुष	IFV3575529 फोटो उपलब्ध है	156 नाम : अहमद पिता का नाम: जमदल्ली मकान संख्या : 129 आयु : 65 लिंग : पुरुष	UP/40/198/0480300 फोटो उपलब्ध है
157 नाम : जर्रीनाखातुन पिता का नाम: अहमद मकान संख्या : 129 आयु : 63 लिंग : पुरुष	GRW1507029 फोटो उपलब्ध है	158 नाम : जैतुन पति का नाम: इसहाक मकान संख्या : 130 आयु : 59 लिंग : महिला	GRW1774660 फोटो उपलब्ध है	# 159 नाम : आशिक अंसारी पिता का नाम: इसहाक मकान संख्या : 130 आयु : 40 लिंग : पुरुष	IFV1548569 फोटो उपलब्ध है
160 नाम : जर्रीना खातून पति का नाम: आशिफ मकान संख्या : 130 आयु : 39 लिंग : महिला	IFV0500769 फोटो उपलब्ध है	161 नाम : असलम अंसारी पिता का नाम: इसहाक अंसारी मकान संख्या : 130 आयु : 30 लिंग : पुरुष	IFV1548635 फोटो उपलब्ध है	162 नाम : हिसाबुद्दीन पिता का नाम: पबारन मकान संख्या : 131 आयु : 67 लिंग : पुरुष	UP/40/198/0480296 फोटो उपलब्ध है
163 नाम : सकीना पति का नाम: हिसाबुद्दीन मकान संख्या : 131 आयु : 65 लिंग : महिला	GRW1506963 फोटो उपलब्ध है	164 नाम : तम्मना पति का नाम: माकुब मकान संख्या : 131 आयु : 53 लिंग : महिला	IFV0500785 फोटो उपलब्ध है	165 नाम : मनउवर पिता का नाम: हिसाउद्दीन मकान संख्या : 131 आयु : 48 लिंग : पुरुष	IFV0500777 फोटो उपलब्ध है
166 नाम : याकुब अंसारी पिता का नाम: हिसाबुद्दीन अंसारी मकान संख्या : 131 आयु : 47 लिंग : पुरुष	GRW1506971 फोटो उपलब्ध है	167 नाम : जाहिदा पति का नाम: मनउवर मकान संख्या : 131 आयु : 41 लिंग : महिला	IFV2155315 फोटो उपलब्ध है	168 नाम : जोखन पिता का नाम: महादजन मकान संख्या : 132 आयु : 50 लिंग : पुरुष	UP/40/198/0480332 फोटो उपलब्ध है
169 नाम : प्रभावती पति का नाम: जोखन मकान संख्या : 132 आयु : 49 लिंग : महिला	UP/40/198/0480072 फोटो उपलब्ध है	170 नाम : अनिल पिता का नाम: जोखन मकान संख्या : 132 आयु : 37 लिंग : पुरुष	IFV2388130 फोटो उपलब्ध है	171 नाम : सुनिल पिता का नाम: जोखन मकान संख्या : 132 आयु : 36 लिंग : पुरुष	IFV2388072 फोटो उपलब्ध है
172 नाम : रमिता देवी पति का नाम: अनिल मकान संख्या : 132 आयु : 35 लिंग : महिला	IFV2388148 फोटो उपलब्ध है	173 नाम : सुग्रीव पिता का नाम: जोखन मकान संख्या : 132 आयु : 31 लिंग : पुरुष	IFV2569317 फोटो उपलब्ध है	174 नाम : पीनू पिता का नाम: राजकुमार मकान संख्या : 132 आयु : 30 लिंग : पुरुष	IFV1547470 फोटो उपलब्ध है
175 नाम : कलावती पति का नाम: लखी मकान संख्या : 133 आयु : 75 लिंग : महिला	GRW1506930 फोटो उपलब्ध है	# 176 नाम : योगेन्द्र पिता का नाम: लखन मकान संख्या : 133 आयु : 48 लिंग : पुरुष	IFV4300612 फोटो उपलब्ध है	# 177 नाम : मालती पिता का नाम: योगेन्द्र मकान संख्या : 133 आयु : 47 लिंग : पुरुष	GRW1532449 फोटो उपलब्ध है
178 नाम : मृत्युंजय पिता का नाम: योगेन्द्र मकान संख्या : 133 आयु : 30 लिंग : पुरुष	IFV2605731 फोटो उपलब्ध है	# 179 नाम : धनंजय पिता का नाम: योगेन्द्र प्रसाद मकान संख्या : 133 आयु : 32 लिंग : पुरुष	IFV1547561 फोटो उपलब्ध है	180 नाम : चिन्ता पति का नाम: राजेश मकान संख्या : 134 आयु : 54 लिंग : महिला	GRW1774678 फोटो उपलब्ध है

181	UP/40/198/0480205	182	IFV4055679	183	UP/40/198/0480032
नाम : राजेश पिता का नाम: तुलसी मकान संख्या : 134 आयु : 45 लिंग : पुरुष	फोटो उपलब्ध है	नाम : ज्योति वर्मा पिता का नाम: राजेश वर्मा मकान संख्या : 134 आयु : 21 लिंग : महिला	फोटो उपलब्ध है	नाम : देवेन्द्रप्रकाश पिता का नाम: सिवशंकर मकान संख्या : 135 आयु : 63 लिंग : पुरुष	फोटो उपलब्ध है
184	UP/40/198/0480306	185	UP/40/198/0480307	186	IFV0926568
नाम : बीना पति का नाम: देवेन्द्रप्रताप मकान संख्या : 135 आयु : 62 लिंग : महिला	फोटो उपलब्ध है	नाम : शान्ति पिता का नाम: बिजेन्द्रप्रताप मकान संख्या : 135 आयु : 57 लिंग : पुरुष	फोटो उपलब्ध है	नाम : जितेन्द्र प्रताप सिंह पिता का नाम: शिवशंकर सिंह मकान संख्या : 135 आयु : 49 लिंग : पुरुष	फोटो उपलब्ध है
187	UP/40/198/0480308	188	IFV0926550	189	IFV0500694
नाम : बिजय पिता का नाम: देवेन्द्रप्रताप मकान संख्या : 135 आयु : 48 लिंग : पुरुष	फोटो उपलब्ध है	नाम : सरोज देवी पति का नाम: जितेन्द्र प्रताप सिंह मकान संख्या : 135 आयु : 48 लिंग : महिला	फोटो उपलब्ध है	नाम : सुमन पति का नाम: विजयबहादुर मकान संख्या : 135 आयु : 45 लिंग : महिला	फोटो उपलब्ध है
190	IFV2456333	191	IFV1300607	192	IFV0500686
नाम : रणजीत पिता का नाम: देवेन्द्रप्रताप मकान संख्या : 135 आयु : 45 लिंग : पुरुष	फोटो उपलब्ध है	नाम : राजेन्द्र पिता का नाम: विजेन्द्र मकान संख्या : 135 आयु : 41 लिंग : पुरुष	फोटो उपलब्ध है	नाम : रीना पति का नाम: रणजीत मकान संख्या : 135 आयु : 41 लिंग : महिला	फोटो उपलब्ध है
193	IFV3099223	194	IFV1949619	195	IFV3575545
नाम : ज्योती देवी पति का नाम: राजेन्द्र मकान संख्या : 135 आयु : 33 लिंग : महिला	फोटो उपलब्ध है	नाम : रितेश सिंह पिता का नाम: वीजेन्द्र मकान संख्या : 135 आयु : 32 लिंग : पुरुष	फोटो उपलब्ध है	नाम : कृष्णा प्रताप सिंह पिता का नाम: जितेन्द्र प्रताप सिंह मकान संख्या : 135 आयु : 23 लिंग : पुरुष	फोटो उपलब्ध है
196	GRW1507003	197	GRW1507011	198	IFV1300540
नाम : नियामत पिता का नाम: जमदली मकान संख्या : 136 आयु : 67 लिंग : पुरुष	फोटो उपलब्ध है	नाम : सरीफन खातून पति का नाम: नियामत अंसारी मकान संख्या : 136 आयु : 65 लिंग : महिला	फोटो उपलब्ध है	नाम : सौकात पिता का नाम: नियामत मकान संख्या : 136 आयु : 49 लिंग : पुरुष	फोटो उपलब्ध है
199	IFV1300524	200	IFV1949551	201	IFV1949569
नाम : सुकुरुतारा पति का नाम: सौकात मकान संख्या : 136 आयु : 45 लिंग : महिला	फोटो उपलब्ध है	नाम : जावेद पिता का नाम: नियामत मकान संख्या : 136 आयु : 33 लिंग : पुरुष	फोटो उपलब्ध है	नाम : कासिम पिता का नाम: नियामत मकान संख्या : 136 आयु : 32 लिंग : पुरुष	फोटो उपलब्ध है
202	IFV3182235	203	GRW1507037	204	GRW1774686
नाम : रुकसाना पति का नाम: जावेद मकान संख्या : 136 आयु : 31 लिंग : महिला	फोटो उपलब्ध है	नाम : किताब पिता का नाम: रमून मकान संख्या : 137 आयु : 73 लिंग : पुरुष	फोटो उपलब्ध है	नाम : कुरैशा पति का नाम: इन्ताज मकान संख्या : 137 आयु : 51 लिंग : महिला	फोटो उपलब्ध है
205	IFV2773513	206	IFV0926345	207	IFV1949361
नाम : मुन्ना पिता का नाम: किताब मकान संख्या : 137 आयु : 47 लिंग : पुरुष	फोटो उपलब्ध है	नाम : मंसूर पिता का नाम: किताब मकान संख्या : 137 आयु : 44 लिंग : पुरुष	फोटो उपलब्ध है	नाम : जर्रीना पति का नाम: मंसूर मकान संख्या : 137 आयु : 41 लिंग : महिला	फोटो उपलब्ध है
208	IFV3557303	# 209	GRW1774694	210	IFV1548650
नाम : यूसुफ अंसारी पिता का नाम: मुन्ना अंसारी मकान संख्या : 137 आयु : 25 लिंग : पुरुष	फोटो उपलब्ध है	नाम : सदीक पिता का नाम: अलीशेर मिया मकान संख्या : 138 आयु : 73 लिंग : पुरुष	फोटो उपलब्ध है	नाम : मैमून नेशा पति का नाम: मु0 सदीक मकान संख्या : 138 आयु : 62 लिंग : महिला	फोटो उपलब्ध है

# 211 नाम : अशफाक अली पिता का नाम: मोहम्मद सदीक मकान संख्या : 138 आयु : 40 लिंग : पुरुष	IFV1548593 फोटो उपलब्ध है	212 नाम : चांदतारा पति का नाम: अशफाक अली मकान संख्या : 138 आयु : 36 लिंग : महिला	IFV1949866 फोटो उपलब्ध है	213 नाम : साबीर अली पिता का नाम: मु0 सदीक मकान संख्या : 138 आयु : 30 लिंग : पुरुष	IFV1548643 फोटो उपलब्ध है
214 नाम : रुहफ़जा पति का नाम: शब्बीर अली मकान संख्या : 138 आयु : 30 लिंग : महिला	IFV3182243 फोटो उपलब्ध है	215 नाम : इन्ताब पिता का नाम: इसमायल मकान संख्या : 139 आयु : 44 लिंग : पुरुष	IFV1949718 फोटो उपलब्ध है	# 216 नाम : जसीना पति का नाम: इन्ताफ़ मकान संख्या : 139 आयु : 44 लिंग : महिला	IFV1949726 फोटो उपलब्ध है
217 नाम : मुस्तफा पिता का नाम: दिलीप मकान संख्या : 139 आयु : 43 लिंग : पुरुष	IFV2480713 फोटो उपलब्ध है	# 218 नाम : राहत हुसैन पिता का नाम: इंतफ़ अंसारी मकान संख्या : 139 आयु : 29 लिंग : पुरुष	IFV3557311 फोटो उपलब्ध है	219 नाम : परमानन्द पिता का नाम: किशोरी मकान संख्या : 140 आयु : 52 लिंग : पुरुष	UP/40/198/0480081 फोटो उपलब्ध है
220 नाम : कौशिल्या पति का नाम: परमानन्द मकान संख्या : 140 आयु : 49 लिंग : महिला	GRW2150811 फोटो उपलब्ध है	221 नाम : अशोक पिता का नाम: परमानन्द मकान संख्या : 140 आयु : 39 लिंग : पुरुष	IFV1949387 फोटो उपलब्ध है	222 नाम : इन्दु पति का नाम: अशोक मकान संख्या : 140 आयु : 37 लिंग : महिला	IFV0203927 फोटो उपलब्ध है
223 नाम : अवधेश पिता का नाम: परमानन्द मकान संख्या : 140 आयु : 36 लिंग : पुरुष	IFV0203935 फोटो उपलब्ध है	224 नाम : कृपाशंकर पिता का नाम: परमानन्द मकान संख्या : 140 आयु : 31 लिंग : पुरुष	IFV2569283 फोटो उपलब्ध है	225 नाम : संगीता देवी पति का नाम: अवधेश मकान संख्या : 140 आयु : 31 लिंग : महिला	IFV3099231 फोटो उपलब्ध है
# 226 नाम : गुड्डू कुशवाहा पिता का नाम: परमानन्द मकान संख्या : 140 आयु : 31 लिंग : पुरुष	IFV2905958 फोटो उपलब्ध है	227 नाम : अकली पति का नाम: रघुनाथ मकान संख्या : 141 आयु : 72 लिंग : महिला	UP/40/198/0480184 फोटो उपलब्ध है	228 नाम : राजेन्द्र पिता का नाम: पतिराज मकान संख्या : 141 आयु : 58 लिंग : पुरुष	GRW2150738 फोटो उपलब्ध है
229 नाम : विनोद पिता का नाम: राजेन्द्र मकान संख्या : 141 आयु : 36 लिंग : पुरुष	IFV1949825 फोटो उपलब्ध है	230 नाम : मनोज पिता का नाम: राजेन्द्र मकान संख्या : 141 आयु : 34 लिंग : पुरुष	IFV1949841 फोटो उपलब्ध है	231 नाम : दया देवी पति का नाम: मनोज मकान संख्या : 141 आयु : 33 लिंग : महिला	IFV1949916 फोटो उपलब्ध है
232 नाम : नरेश कुशवाहा पिता का नाम: राजेन्द्र कुशवाहा मकान संख्या : 141 आयु : 33 लिंग : पुरुष	IFV3557329 फोटो उपलब्ध है	233 नाम : प्रमिला देवी पति का नाम: विनोद मकान संख्या : 141 आयु : 30 लिंग : महिला	IFV3099108 फोटो उपलब्ध है	234 नाम : महेन्द्र पिता का नाम: राजेन्द्र मकान संख्या : 141 आयु : 30 लिंग : पुरुष	IFV3099249 फोटो उपलब्ध है
235 नाम : रंजु देवी पति का नाम: नरेश कुशवाहा मकान संख्या : 141 आयु : 30 लिंग : महिला	IFV3557337 फोटो उपलब्ध है	236 नाम : रामनाथ पिता का नाम: नेउर मकान संख्या : 142 आयु : 52 लिंग : पुरुष	UP/40/198/0480076 फोटो उपलब्ध है	237 नाम : साबित्री पति का नाम: रामनाथ मकान संख्या : 142 आयु : 49 लिंग : महिला	UP/40/198/0480336 फोटो उपलब्ध है
238 नाम : रिला पति का नाम: हरीनाथ मकान संख्या : 142 आयु : 45 लिंग : महिला	GRW1507276 फोटो उपलब्ध है	239 नाम : दुर्गेश पिता का नाम: रामनाथ मकान संख्या : 142 आयु : 31 लिंग : पुरुष	IFV1547835 फोटो उपलब्ध है	240 नाम : आरती पति का नाम: दुर्गेश मकान संख्या : 142 आयु : 30 लिंग : महिला	IFV1547462 फोटो उपलब्ध है

241	IFV3281425	242	IFV0926337	243	IFV1949379
नाम : दिनेश पिता का नाम: रामनाथ मकान संख्या : 142 आयु : 25 लिंग : पुरुष	फोटो उपलब्ध है	नाम : सत्यदेव पिता का नाम: परमेश्वर मकान संख्या : 143 आयु : 48 लिंग : पुरुष	फोटो उपलब्ध है	नाम : इन्दु पिता का नाम: सत्यदेव मकान संख्या : 143 आयु : 42 लिंग : महिला	फोटो उपलब्ध है
244	IFV0500611	245	IFV2905834	246	GRW2150852
नाम : सध्या पति का नाम: मुन्ना मकान संख्या : 143 आयु : 39 लिंग : महिला	फोटो उपलब्ध है	नाम : मुन्ना पिता का नाम: परमेश्वर मकान संख्या : 143 आयु : 60 लिंग : पुरुष	फोटो उपलब्ध है	नाम : रमायन पिता का नाम: सुदर्शन मकान संख्या : 144 आयु : 58 लिंग : पुरुष	फोटो उपलब्ध है
247	GRW2150860	248	IFV1949429	249	IFV1949411
नाम : सुरसती पति का नाम: रमायन मकान संख्या : 144 आयु : 56 लिंग : महिला	फोटो उपलब्ध है	नाम : शम्भु पिता का नाम: रामायन मकान संख्या : 144 आयु : 38 लिंग : पुरुष	फोटो उपलब्ध है	नाम : सविता पति का नाम: शम्भु मकान संख्या : 144 आयु : 36 लिंग : महिला	फोटो उपलब्ध है
250	IFV2905867	251	GRW2150878	252	GRW2150746
नाम : मनु पिता का नाम: रामायन मकान संख्या : 144 आयु : 32 लिंग : पुरुष	फोटो उपलब्ध है	नाम : कन्हैया पिता का नाम: सत्यनारायण मकान संख्या : 145 आयु : 63 लिंग : पुरुष	फोटो उपलब्ध है	नाम : लालमुनी पति का नाम: कन्हैया मकान संख्या : 145 आयु : 54 लिंग : महिला	फोटो उपलब्ध है
253	GRW2150886	254	GRW2150894	255	IFV1949627
नाम : रामफल पिता का नाम: सत्यनारायण मकान संख्या : 145 आयु : 46 लिंग : पुरुष	फोटो उपलब्ध है	नाम : इन्दू पति का नाम: रामफल मकान संख्या : 145 आयु : 43 लिंग : महिला	फोटो उपलब्ध है	नाम : गोपीचन्द पिता का नाम: कन्हैया मकान संख्या : 145 आयु : 32 लिंग : पुरुष	फोटो उपलब्ध है
256	IFV0500603	257	IFV2456374	258	IFV1949395
नाम : रघुनन्दन पिता का नाम: महावीर मकान संख्या : 146 आयु : 65 लिंग : पुरुष	फोटो उपलब्ध है	नाम : सुरसती पति का नाम: रघुनन्दन मकान संख्या : 146 आयु : 63 लिंग : महिला	फोटो उपलब्ध है	नाम : उमेश कुशवाहा पिता का नाम: रघुनन्दन भगत मकान संख्या : 146 आयु : 40 लिंग : पुरुष	फोटो उपलब्ध है
259	IFV0203992	260	IFV1246396	261	IFV3938495
नाम : संगीता पति का नाम: उमेश मकान संख्या : 146 आयु : 38 लिंग : महिला	फोटो उपलब्ध है	नाम : रामू पिता का नाम: रघुनन्दन मकान संख्या : 146 आयु : 35 लिंग : पुरुष	फोटो उपलब्ध है	नाम : बबिता देवी पति का नाम: रामू मकान संख्या : 146 आयु : 31 लिंग : महिला	फोटो उपलब्ध है
262	GRW1507300	263	GRW1507326	264	IFV1949890
नाम : हरीलाल पति का नाम: मतीराम मकान संख्या : 147 आयु : 49 लिंग : महिला	फोटो उपलब्ध है	नाम : मीना पति का नाम: हरीलाल मकान संख्या : 147 आयु : 49 लिंग : महिला	फोटो उपलब्ध है	नाम : शम्भु पिता का नाम: मक्खन मकान संख्या : 148 आयु : 51 लिंग : पुरुष	फोटो उपलब्ध है
265	IFV1949908	266	GRW1509231	267	IFV1949403
नाम : शिवकली पति का नाम: शम्भु मकान संख्या : 148 आयु : 49 लिंग : महिला	फोटो उपलब्ध है	नाम : रामाकान्त पिता का नाम: मकुन मकान संख्या : 149 आयु : 57 लिंग : पुरुष	फोटो उपलब्ध है	नाम : हरकेश पिता का नाम: रामाकान्त मकान संख्या : 149 आयु : 39 लिंग : पुरुष	फोटो उपलब्ध है
268	IFV0203893	269	GRW2150936	270	UP/40/198/0480045
नाम : पार्वती पति का नाम: हरिकेश मकान संख्या : 149 आयु : 37 लिंग : महिला	फोटो उपलब्ध है	नाम : अहिल्या पति का नाम: जगदीश मकान संख्या : 150 आयु : 61 लिंग : महिला	फोटो उपलब्ध है	नाम : अशोक पिता का नाम: बैजनाथ मकान संख्या : 150 आयु : 57 लिंग : पुरुष	फोटो उपलब्ध है

271	GRW2757425	272	IFV1548692	273	IFV4141685
नाम : ज्ञान्ती पिता का नाम: अशोक मकान संख्या : 150 आयु : 51 लिंग : पुरुष	फोटो उपलब्ध है	नाम : राहुल पिता का नाम: अशोक मकान संख्या : 150 आयु : 33 लिंग : पुरुष	फोटो उपलब्ध है	नाम : निशा सिंह पिता का नाम: राहुल कुमार सिंह मकान संख्या : 150 आयु : 28 लिंग : महिला	फोटो उपलब्ध है
274	IFV3557345	275	IFV2456390	276	UP/40/198/0480434
नाम : शिखा सिंह पिता का नाम: अशोक सिंह मकान संख्या : 150 आयु : 25 लिंग : महिला	फोटो उपलब्ध है	नाम : सुरेन्द्र पिता का नाम: अवधनरायन मकान संख्या : 151 आयु : 52 लिंग : पुरुष	फोटो उपलब्ध है	नाम : विजय पिता का नाम: अवधनरायन मकान संख्या : 151 आयु : 46 लिंग : पुरुष	फोटो उपलब्ध है
277	IFV2388080	278	IFV2605830	279	IFV2606200
नाम : रीना देवी पति का नाम: विजय मकान संख्या : 151 आयु : 45 लिंग : महिला	फोटो उपलब्ध है	नाम : गुड्डी पति का नाम: संजय मकान संख्या : 151 आयु : 40 लिंग : महिला	फोटो उपलब्ध है	नाम : अतुल सिंह पिता का नाम: विजय मकान संख्या : 151 आयु : 30 लिंग : पुरुष	फोटो उपलब्ध है
280	UP/40/198/0480241	281	GRW2757409	282	IFV2606069
नाम : रामप्रवेश पिता का नाम: मखन मकान संख्या : 153 आयु : 49 लिंग : पुरुष	फोटो उपलब्ध है	नाम : अंजु पति का नाम: रामप्रवेश मकान संख्या : 153 आयु : 49 लिंग : महिला	फोटो उपलब्ध है	नाम : प्रांशु पिता का नाम: रामप्रवेश मकान संख्या : 153 आयु : 30 लिंग : पुरुष	फोटो उपलब्ध है
283	IFV4144572	284	IFV3557352	285	UP/40/198/0480228
नाम : सपना राव पति का नाम: प्रांशु कुमार सिंह मकान संख्या : 153 आयु : 28 लिंग : महिला	फोटो उपलब्ध है	नाम : दीपांशु सिंह पिता का नाम: रामप्रवेश सिंह मकान संख्या : 153 आयु : 24 लिंग : पुरुष	फोटो उपलब्ध है	नाम : सुखारी पिता का नाम: कैलास मकान संख्या : 154 आयु : 47 लिंग : पुरुष	फोटो उपलब्ध है
286	IFV0500397	287	IFV0203786	288	IFV2388098
नाम : राजेश पिता का नाम: सुखारी मकान संख्या : 154 आयु : 47 लिंग : पुरुष	फोटो उपलब्ध है	नाम : कमलावती पति का नाम: राजेश मकान संख्या : 154 आयु : 46 लिंग : महिला	फोटो उपलब्ध है	नाम : प्रियंका सिंह पति का नाम: राजू सिंह मकान संख्या : 154 आयु : 38 लिंग : महिला	फोटो उपलब्ध है
# 289	IFV4300240	290	GRW1509066	291	GRW1509124
नाम : राजू पिता का नाम: सुखारी मकान संख्या : 154 आयु : 38 लिंग : पुरुष	फोटो उपलब्ध है	नाम : गेदा पिता का नाम: रामाकान्त मकान संख्या : 155 आयु : 58 लिंग : पुरुष	फोटो उपलब्ध है	नाम : रमाकान्त पिता का नाम: किशुन मकान संख्या : 155 आयु : 52 लिंग : पुरुष	फोटो उपलब्ध है
292	IFV2155299	293	IFV1548676	294	IFV3970159
नाम : प्रिंस पिता का नाम: रामाकान्त मकान संख्या : 155 आयु : 33 लिंग : पुरुष	फोटो उपलब्ध है	नाम : राजन पिता का नाम: रामाकान्त मकान संख्या : 155 आयु : 31 लिंग : पुरुष	फोटो उपलब्ध है	नाम : कुमारी अदिति राय पति का नाम: प्रिंस कुमार मकान संख्या : 155 आयु : 28 लिंग : महिला	फोटो उपलब्ध है
295	GRW2151512	296	IFV0500520	297	IFV0500553
नाम : जगदीश पिता का नाम: कैलास मकान संख्या : 156 आयु : 61 लिंग : पुरुष	फोटो उपलब्ध है	नाम : जीतेन्द्र पिता का नाम: जगदीश मकान संख्या : 156 आयु : 39 लिंग : पुरुष	फोटो उपलब्ध है	नाम : आदित्य पिता का नाम: जगदीश मकान संख्या : 156 आयु : 37 लिंग : पुरुष	फोटो उपलब्ध है
298	IFV0500546	299	IFV1547157	300	IFV0500512
नाम : सुभावती पति का नाम: रामप्रताप मकान संख्या : 157 आयु : 61 लिंग : महिला	फोटो उपलब्ध है	नाम : रामप्रताप पिता का नाम: भरत मकान संख्या : 157 आयु : 61 लिंग : पुरुष	फोटो उपलब्ध है	नाम : ध्रुप पिता का नाम: बच्चा मकान संख्या : 158 आयु : 69 लिंग : पुरुष	फोटो उपलब्ध है

301	IFV0500470	302	GRW1508910	303	UP/40/198/0480233
नाम : उर्मिला पति का नाम: धुप मकान संख्या : 158 आयु : 67 लिंग : महिला	फोटो उपलब्ध है	नाम : रामपती पिता का नाम: मूलु मकान संख्या : 159 आयु : 87 लिंग : पुरुष	फोटो उपलब्ध है	नाम : कमला पति का नाम: नगेनमदर मकान संख्या : 159 आयु : 59 लिंग : महिला	फोटो उपलब्ध है
304	IFV1949734	305	UP/40/198/0480430	306	IFV1949742
नाम : नागेन्द्र पिता का नाम: भुल्लु मकान संख्या : 159 आयु : 59 लिंग : पुरुष	फोटो उपलब्ध है	नाम : बिनोद पिता का नाम: मूलु मकान संख्या : 159 आयु : 50 लिंग : पुरुष	फोटो उपलब्ध है	नाम : शीला पति का नाम: विनोद मकान संख्या : 159 आयु : 45 लिंग : महिला	फोटो उपलब्ध है
# 307	IFV1949692	308	GRW1508894	309	UP/40/198/0480231
नाम : रामू सिंह पिता का नाम: भूल्लू सिंह मकान संख्या : 159 आयु : 35 लिंग : पुरुष	फोटो उपलब्ध है	नाम : मोहन पिता का नाम: फेकु मकान संख्या : 160 आयु : 61 लिंग : पुरुष	फोटो उपलब्ध है	नाम : मिनु पति का नाम: मोहन मकान संख्या : 160 आयु : 57 लिंग : महिला	फोटो उपलब्ध है
310	IFV2481059	311	IFV1949817	312	IFV0500421
नाम : गेना पिता का नाम: मीठू मकान संख्या : 160 आयु : 44 लिंग : पुरुष	फोटो उपलब्ध है	नाम : अंकित पिता का नाम: मोहन मकान संख्या : 160 आयु : 37 लिंग : पुरुष	फोटो उपलब्ध है	नाम : मिथलेश पति का नाम: संतोष मकान संख्या : 161 आयु : 44 लिंग : महिला	फोटो उपलब्ध है
313	IFV0500439	314	GRW2150993	315	UP/40/198/0480273
नाम : पुनम पति का नाम: निरपेन्द्र मकान संख्या : 161 आयु : 42 लिंग : महिला	फोटो उपलब्ध है	नाम : नृपेन्द्र पिता का नाम: राममिलन मकान संख्या : 161 आयु : 40 लिंग : पुरुष	फोटो उपलब्ध है	नाम : प्रमिला पति का नाम: नन्दकिशोर मकान संख्या : 162 आयु : 59 लिंग : महिला	फोटो उपलब्ध है
316	IFV1548395	317	IFV0500496	318	IFV3098852
नाम : नन्दकीशोर पिता का नाम: नगीना मकान संख्या : 162 आयु : 52 लिंग : पुरुष	फोटो उपलब्ध है	नाम : अरूण पिता का नाम: नन्दकिशोर मकान संख्या : 162 आयु : 39 लिंग : पुरुष	फोटो उपलब्ध है	नाम : अमृता देवी पति का नाम: अरूण कुमार मकान संख्या : 162 आयु : 36 लिंग : महिला	फोटो उपलब्ध है
319	IFV0500488	320	IFV1949684	321	UP/40/198/0480314
नाम : मृत्युंजय सिंग पिता का नाम: नन्दकिशोर मकान संख्या : 162 आयु : 32 लिंग : पुरुष	फोटो उपलब्ध है	नाम : अमरेन्द्र पिता का नाम: नन्दकिशोर मकान संख्या : 162 आयु : 32 लिंग : पुरुष	फोटो उपलब्ध है	नाम : प्रभुनाथ पिता का नाम: रामअदार मकान संख्या : 164 आयु : 47 लिंग : पुरुष	फोटो उपलब्ध है
322	IFV0500389	323	IFV2388106	324	IFV2905875
नाम : किरन पति का नाम: प्रभुनाथ मकान संख्या : 164 आयु : 47 लिंग : महिला	फोटो उपलब्ध है	नाम : सुरज पिता का नाम: हरिशंकर मकान संख्या : 164 आयु : 31 लिंग : पुरुष	फोटो उपलब्ध है	नाम : रीमा सिंह पति का नाम: सुरज सिंह मकान संख्या : 164 आयु : 31 लिंग : महिला	फोटो उपलब्ध है
325	IFV3998879	326	GRW1509082	327	GRW2151017
नाम : अभिषेक कुमार सिंह पिता का नाम: प्रभुनाथ सिंह मकान संख्या : 164 आयु : 22 लिंग : महिला	फोटो उपलब्ध है	नाम : शारदा पति का नाम: गौरीशंकर मकान संख्या : 165 आयु : 50 लिंग : महिला	फोटो उपलब्ध है	नाम : गौरीशंकर पिता का नाम: चन्द्रिका मकान संख्या : 165 आयु : 49 लिंग : पुरुष	फोटो उपलब्ध है
328	IFV1949973	329	IFV3099082	330	UP/40/198/0480202
नाम : सुजीत पिता का नाम: गौरीशंकर मकान संख्या : 165 आयु : 32 लिंग : पुरुष	फोटो उपलब्ध है	नाम : विभा देवी पति का नाम: सुजीत मकान संख्या : 165 आयु : 29 लिंग : महिला	फोटो उपलब्ध है	नाम : श्रीराम पिता का नाम: हीरा मकान संख्या : 166 आयु : 72 लिंग : पुरुष	फोटो उपलब्ध है

331	UP/40/198/0480265	332	IFV1949759	333	IFV2155307
नाम : किसुनावती पति का नाम: श्रीराम मकान संख्या : 166 आयु : 51 लिंग : महिला	फोटो उपलब्ध है	नाम : दुर्गावती पिता का नाम: सुनील मकान संख्या : 166 आयु : 38 लिंग : महिला	फोटो उपलब्ध है	नाम : सुनिल पिता का नाम: श्रीराम मकान संख्या : 166 आयु : 33 लिंग : पुरुष	फोटो उपलब्ध है
334	GRW1774280	335	IFV1949775	336	IFV1949767
नाम : शशीभूषण पिता का नाम: नद्यू मकान संख्या : 167 आयु : 43 लिंग : पुरुष	फोटो उपलब्ध है	नाम : रिकु पति का नाम: ओमप्रकाश मकान संख्या : 167 आयु : 43 लिंग : महिला	फोटो उपलब्ध है	नाम : नीलम पति का नाम: शशिभूषण मकान संख्या : 167 आयु : 41 लिंग : महिला	फोटो उपलब्ध है
337	IFV1547801	338	GRW1508563	339	UP/40/198/0480197
नाम : ओमप्रकाश पिता का नाम: नद्यू मकान संख्या : 167 आयु : 31 लिंग : पुरुष	फोटो उपलब्ध है	नाम : अनन्देशवर पिता का नाम: शिवशंकर मकान संख्या : 168 आयु : 57 लिंग : पुरुष	फोटो उपलब्ध है	नाम : मीना पति का नाम: अन्नदेशवकर मकान संख्या : 168 आयु : 55 लिंग : महिला	फोटो उपलब्ध है
340	IFV0500355	341	IFV1949601	342	IFV4194130
नाम : अभीनाष पिता का नाम: आन्नदेशवर मकान संख्या : 168 आयु : 42 लिंग : पुरुष	फोटो उपलब्ध है	नाम : अतुल सिंह पिता का नाम: आनंदेश्वर सिंह मकान संख्या : 168 आयु : 30 लिंग : पुरुष	फोटो उपलब्ध है	नाम : रिया कुमारी पति का नाम: अतुल सिंह मकान संख्या : 168 आयु : 21 लिंग : महिला	फोटो उपलब्ध है
343	IFV0500348	344	IFV2605780	345	IFV1547603
नाम : जनकदेव पिता का नाम: सीताराम मकान संख्या : 169 आयु : 65 लिंग : पुरुष	फोटो उपलब्ध है	नाम : प्रभावती पति का नाम: जनकदेव मकान संख्या : 169 आयु : 64 लिंग : महिला	फोटो उपलब्ध है	नाम : राजेश पिता का नाम: जनकदेव मकान संख्या : 169 आयु : 42 लिंग : पुरुष	फोटो उपलब्ध है
346	IFV1547595	347	IFV1547629	348	IFV1547611
नाम : वीधावती पति का नाम: राजेश मकान संख्या : 169 आयु : 39 लिंग : महिला	फोटो उपलब्ध है	नाम : हरकेश पिता का नाम: जनकदेव मकान संख्या : 169 आयु : 38 लिंग : पुरुष	फोटो उपलब्ध है	नाम : सुमन पति का नाम: हरकेश मकान संख्या : 169 आयु : 37 लिंग : महिला	फोटो उपलब्ध है
349	UP/40/198/0480404	350	IFV0500330	351	IFV3557360
नाम : सन्तोष पिता का नाम: दुखन मकान संख्या : 170 आयु : 67 लिंग : पुरुष	फोटो उपलब्ध है	नाम : रिमा पति का नाम: सन्तोष मकान संख्या : 170 आयु : 51 लिंग : महिला	फोटो उपलब्ध है	नाम : ऋतिक सिंह पिता का नाम: संतोष सिंह मकान संख्या : 170 आयु : 25 लिंग : पुरुष	फोटो उपलब्ध है
# 352	IFV4334173	# 353	IFV4334165	# 354	IFV4334181
नाम : शम्भू सिंह पिता का नाम: विश्वनाथ सिंह मकान संख्या : 171 आयु : 67 लिंग : पुरुष	फोटो उपलब्ध है	नाम : गायत्री देवी पति का नाम: शम्भू सिंह मकान संख्या : 171 आयु : 71 लिंग : महिला	फोटो उपलब्ध है	नाम : ब्रजेश कुमार सिंह पिता का नाम: शम्भू सिंह मकान संख्या : 171 आयु : 46 लिंग : पुरुष	फोटो उपलब्ध है
355	IFV0896795	356	IFV0896787	# 357	GRW2920452
नाम : विनय कुमार सिंह पिता का नाम: शम्भू सिंह मकान संख्या : 171 आयु : 45 लिंग : पुरुष	फोटो उपलब्ध है	नाम : ममता सिंह पति का नाम: विनय कुमार सिंह मकान संख्या : 171 आयु : 44 लिंग : महिला	फोटो उपलब्ध है	नाम : रेनू सिंह पति का नाम: ब्रजेश कुमार सिंह मकान संख्या : 171 आयु : 42 लिंग : महिला	फोटो उपलब्ध है
358	IFV3557378	359	IFV1548981	360	IFV1548817
नाम : अर्चना सिंह पति का नाम: जितेंद्र सिंह मकान संख्या : 172 आयु : 42 लिंग : महिला	फोटो उपलब्ध है	नाम : पुनम पति का नाम: बच्ची देवी मकान संख्या : 172 आयु : 41 लिंग : महिला	फोटो उपलब्ध है	नाम : जितेन्द्र सिंह पिता का नाम: रमाशंकर मकान संख्या : 172 आयु : 40 लिंग : पुरुष	फोटो उपलब्ध है

361	IFV4101333	नाम : सुनीता देवी पति का नाम: मनोज मकान संख्या : 173 आयु : 44 लिंग : महिला	फोटो उपलब्ध है	362	IFV4102885	नाम : विपिन शर्मा पिता का नाम: मनोज शर्मा मकान संख्या : 173 आयु : 25 लिंग : पुरुष	फोटो उपलब्ध है	363	IFV4101317	नाम : अभय शर्मा पिता का नाम: मनोज शर्मा मकान संख्या : 173 आयु : 24 लिंग : पुरुष	फोटो उपलब्ध है
364	IFV4055844	नाम : कु नेहा शर्मा पिता का नाम: मनोज शर्मा मकान संख्या : 173 आयु : 20 लिंग : महिला	फोटो उपलब्ध है	365	UP/40/198/0480164	नाम : राधेश्याम पिता का नाम: उदा मकान संख्या : 174 आयु : 66 लिंग : पुरुष	फोटो उपलब्ध है	366	UP/40/198/0480165	नाम : सुरसती पति का नाम: राधेश्याम मकान संख्या : 174 आयु : 62 लिंग : महिला	फोटो उपलब्ध है
367	IFV1949536	नाम : रम्भा पति का नाम: रणजीत मकान संख्या : 174 आयु : 39 लिंग : महिला	फोटो उपलब्ध है	368	IFV1547793	नाम : रंजीत पिता का नाम: राधेश्याम मकान संख्या : 174 आयु : 39 लिंग : पुरुष	फोटो उपलब्ध है	369	IFV1949528	नाम : अर्जुन पिता का नाम: राधेश्याम मकान संख्या : 174 आयु : 32 लिंग : पुरुष	फोटो उपलब्ध है
370	GRW1508092	नाम : लीलावती पति का नाम: मॉहन मकान संख्या : 175 आयु : 65 लिंग : महिला	फोटो उपलब्ध है	371	UP/40/198/0480159	नाम : राजेश पिता का नाम: मॉहन मकान संख्या : 175 आयु : 47 लिंग : पुरुष	फोटो उपलब्ध है	372	IFV1949478	नाम : मंदेश पिता का नाम: मोहनलाल मकान संख्या : 175 आयु : 44 लिंग : पुरुष	फोटो उपलब्ध है
373	GRW1508126	नाम : सुनीता श्रीवास्तव माता का नाम: राजेश श्रीवास्तव मकान संख्या : 175 आयु : 42 लिंग : महिला	फोटो उपलब्ध है	374	IFV1949486	नाम : वन्दना पति का नाम: मंदेश मकान संख्या : 175 आयु : 41 लिंग : महिला	फोटो उपलब्ध है	375	IFV3557394	नाम : गौरव कुमार पिता का नाम: राजेश कुमार मकान संख्या : 175 आयु : 23 लिंग : पुरुष	फोटो उपलब्ध है
376	GRW1508159	नाम : सरोज पिता का नाम: नन्दकिशोर मकान संख्या : 176 आयु : 52 लिंग : पुरुष	फोटो उपलब्ध है	377	IFV1547785	नाम : दिव्यांशु श्रीवास्तव पिता का नाम: नन्दकीशोर मकान संख्या : 176 आयु : 33 लिंग : पुरुष	फोटो उपलब्ध है	378	UP/40/198/0480162	नाम : इन्दु पति का नाम: योगेन्द्र मकान संख्या : 177 आयु : 67 लिंग : महिला	फोटो उपलब्ध है
379	IFV1949494	नाम : आशुतोष पिता का नाम: योगेन्द्र मकान संख्या : 177 आयु : 44 लिंग : पुरुष	फोटो उपलब्ध है	380	IFV1949510	नाम : वन्दना पति का नाम: आशुतोष मकान संख्या : 177 आयु : 42 लिंग : महिला	फोटो उपलब्ध है	381	GRW1508167	नाम : अमीत माता का नाम: योगेन्द्र मकान संख्या : 177 आयु : 41 लिंग : महिला	फोटो उपलब्ध है
382	IFV1949668	नाम : किशुन पिता का नाम: शिवपुजन मकान संख्या : 178 आयु : 59 लिंग : पुरुष	फोटो उपलब्ध है	383	UP/40/198/0480366	नाम : विश्वनाथ पिता का नाम: शिवपुजन मकान संख्या : 178 आयु : 57 लिंग : पुरुष	फोटो उपलब्ध है	384	UP/40/198/0480106	नाम : रमावती पति का नाम: किशुन मकान संख्या : 178 आयु : 52 लिंग : महिला	फोटो उपलब्ध है
385	UP/40/198/0480368	नाम : सुगान्ती पति का नाम: विश्वनाथ मकान संख्या : 178 आयु : 49 लिंग : महिला	फोटो उपलब्ध है	386	IFV0500322	नाम : बाल्मीकी पिता का नाम: विश्वनाथ मकान संख्या : 178 आयु : 37 लिंग : पुरुष	फोटो उपलब्ध है	387	IFV1547777	नाम : वीश्वमीत्र पिता का नाम: किशुन मकान संख्या : 178 आयु : 33 लिंग : पुरुष	फोटो उपलब्ध है
388	IFV1949650	नाम : प्रमोद पिता का नाम: विश्वनाथ मकान संख्या : 178 आयु : 32 लिंग : पुरुष	फोटो उपलब्ध है	389	IFV1548460	नाम : इन्दु पति का नाम: बाल्मीकी मकान संख्या : 178 आयु : 32 लिंग : महिला	फोटो उपलब्ध है	390	IFV2905883	नाम : लालबाबू पिता का नाम: विश्वनाथ मकान संख्या : 178 आयु : 31 लिंग : पुरुष	फोटो उपलब्ध है

391	IFV1548486	392	IFV4164240	393	IFV3557386
नाम : बेबी पति का नाम: वीश्वमीत्र मकान संख्या : 178 आयु : 31 लिंग : महिला	फोटो उपलब्ध है	नाम : लालबाबू निषाद पिता का नाम: विश्वनाथ निषाद मकान संख्या : 178 आयु : 31 लिंग : पुरुष	फोटो उपलब्ध है	नाम : पन्नालाल निषाद पिता का नाम: किशून निषाद मकान संख्या : 178 आयु : 28 लिंग : पुरुष	फोटो उपलब्ध है
394	IFV4164265	395	UP/40/198/0480107	396	UP/40/198/0480108
नाम : पुष्पा निषाद पति का नाम: प्रमोद निषाद मकान संख्या : 178 आयु : 21 लिंग : महिला	फोटो उपलब्ध है	नाम : शिवशंकर पिता का नाम: झपसी मकान संख्या : 179 आयु : 72 लिंग : पुरुष	फोटो उपलब्ध है	नाम : प्रभु पति का नाम: शिवशंकर मकान संख्या : 179 आयु : 51 लिंग : महिला	फोटो उपलब्ध है
397	UP/40/198/0480369	398	GRW1507631	399	GRW1507649
नाम : गायत्री पति का नाम: प्रभु मकान संख्या : 179 आयु : 47 लिंग : महिला	फोटो उपलब्ध है	नाम : रामजीत पिता का नाम: शिवशंकर मकान संख्या : 179 आयु : 45 लिंग : पुरुष	फोटो उपलब्ध है	नाम : सुभावती माता का नाम: रामजीत मकान संख्या : 179 आयु : 44 लिंग : महिला	फोटो उपलब्ध है
400	IFV1949643	401	IFV1548452	402	IFV3247970
नाम : विकास निषाद पिता का नाम: प्रभुनाथ निषाद मकान संख्या : 179 आयु : 35 लिंग : पुरुष	फोटो उपलब्ध है	नाम : रिकू देवी पति का नाम: विकास मकान संख्या : 179 आयु : 32 लिंग : महिला	फोटो उपलब्ध है	नाम : विशाल निषाद पिता का नाम: प्रभु निषाद मकान संख्या : 179 आयु : 29 लिंग : पुरुष	फोटो उपलब्ध है
403	IFV0203802	404	IFV0204024	405	IFV0204032
नाम : देवन्ती पति का नाम: रामनरेश मकान संख्या : 180 आयु : 48 लिंग : महिला	फोटो उपलब्ध है	नाम : पारस पिता का नाम: इन्दजीत मकान संख्या : 180 आयु : 38 लिंग : पुरुष	फोटो उपलब्ध है	नाम : पुष्पा पति का नाम: पारस मकान संख्या : 180 आयु : 37 लिंग : महिला	फोटो उपलब्ध है
406	IFV0500314	407	IFV3970399	408	GRW1507623
नाम : अवधेश पिता का नाम: कपिलदेव मकान संख्या : 181 आयु : 48 लिंग : पुरुष	फोटो उपलब्ध है	नाम : इन्दु देवी पति का नाम: अवधेश मकान संख्या : 181 आयु : 47 लिंग : महिला	फोटो उपलब्ध है	नाम : सुकवरीया पिता का नाम: कपीलदेव मकान संख्या : 181 आयु : 46 लिंग : पुरुष	फोटो उपलब्ध है
409	IFV0203869	410	IFV1949874	411	IFV2822872
नाम : व्यास पिता का नाम: कपिलदेव मकान संख्या : 181 आयु : 37 लिंग : पुरुष	फोटो उपलब्ध है	नाम : राहुल पिता का नाम: अवधेश मकान संख्या : 181 आयु : 32 लिंग : पुरुष	फोटो उपलब्ध है	नाम : अनिता पति का नाम: ब्यास मकान संख्या : 181 आयु : 32 लिंग : महिला	फोटो उपलब्ध है
412	IFV3972403	413	IFV2456499	414	IFV0549345
नाम : त्रिलोकी गौड़ पिता का नाम: अवधेश गौड़ मकान संख्या : 181 आयु : 21 लिंग : पुरुष	फोटो उपलब्ध है	नाम : सुभावती पति का नाम: नन्दलाल मकान संख्या : 182 आयु : 51 लिंग : महिला	फोटो उपलब्ध है	नाम : सुगन्ती पति का नाम: गोपाल मकान संख्या : 182 आयु : 42 लिंग : महिला	फोटो उपलब्ध है
415	IFV1949700	416	IFV2481281	417	IFV1300573
नाम : गोपाल पिता का नाम: सवरू मकान संख्या : 182 आयु : 32 लिंग : पुरुष	फोटो उपलब्ध है	नाम : पेरमा पिता का नाम: जगरनाथ मकान संख्या : 183 आयु : 72 लिंग : पुरुष	फोटो उपलब्ध है	नाम : श्रवण पिता का नाम: जगरनाथ मकान संख्या : 183 आयु : 48 लिंग : पुरुष	फोटो उपलब्ध है
418	IFV2155323	419	IFV1300581	420	IFV1949676
नाम : विधान्ती देवी पति का नाम: श्रवण मकान संख्या : 183 आयु : 43 लिंग : महिला	फोटो उपलब्ध है	नाम : रामबेलास पिता का नाम: जगरनाथ मकान संख्या : 183 आयु : 40 लिंग : पुरुष	फोटो उपलब्ध है	नाम : धर्मावती पति का नाम: रामबेलाश मकान संख्या : 183 आयु : 40 लिंग : महिला	फोटो उपलब्ध है

421	IFV1238427	422	IFV1300565	423	IFV0204040
नाम : रामबिहारी पिता का नाम: जगरनाथ मकान संख्या : 183 आयु : 39 लिंग : पुरुष	फोटो उपलब्ध है	नाम : विजय पिता का नाम: जगरनाथ मकान संख्या : 183 आयु : 37 लिंग : पुरुष	फोटो उपलब्ध है	नाम : निक्की पति का नाम: रामबिहारी मकान संख्या : 183 आयु : 37 लिंग : महिला	फोटो उपलब्ध है
424	GRW2151082	425	IFV1300599	426	IFV2388163
नाम : बिन्दू पति का नाम: हिरालाल मकान संख्या : 185 आयु : 47 लिंग : महिला	फोटो उपलब्ध है	नाम : संजय पिता का नाम: दुखी मकान संख्या : 185 आयु : 47 लिंग : पुरुष	फोटो उपलब्ध है	नाम : पवन पिता का नाम: हीरा मकान संख्या : 185 आयु : 32 लिंग : पुरुष	फोटो उपलब्ध है
427	IFV3968609	428	IFV3968245	429	UP/40/198/0480365
नाम : अमन कुमार पिता का नाम: हीरा लाल शाह मकान संख्या : 185 आयु : 25 लिंग : पुरुष	फोटो उपलब्ध है	नाम : पूजा शाह पिता का नाम: संजय शाह मकान संख्या : 185 आयु : 21 लिंग : महिला	फोटो उपलब्ध है	नाम : रामआश्रय पिता का नाम: डोमा मकान संख्या : 187 आयु : 72 लिंग : पुरुष	फोटो उपलब्ध है
430	UP/40/198/0480098	431	UP/40/198/0480100	432	UP/40/198/0480101
नाम : ध्रुप पिता का नाम: डोमा मकान संख्या : 187 आयु : 57 लिंग : पुरुष	फोटो उपलब्ध है	नाम : रामदेव पिता का नाम: डोमा मकान संख्या : 187 आयु : 55 लिंग : पुरुष	फोटो उपलब्ध है	नाम : सुबावती पति का नाम: रामदेव मकान संख्या : 187 आयु : 52 लिंग : महिला	फोटो उपलब्ध है
433	GRW2151090	434	IFV3969136	435	IFV3976677
नाम : लिलावती पति का नाम: रामआश्रय मकान संख्या : 187 आयु : 46 लिंग : महिला	फोटो उपलब्ध है	नाम : माधुरी देवी पति का नाम: गुड्डू गोंड मकान संख्या : 187 आयु : 23 लिंग : महिला	फोटो उपलब्ध है	नाम : आकाश कुमार शाह पिता का नाम: हीरालाल शाह मकान संख्या : 187 आयु : 21 लिंग : पुरुष	फोटो उपलब्ध है
436	IFV4055919	437	IFV4056024	438	UP/40/198/0480361
नाम : सोनू प्रसाद पिता का नाम: ध्रुप गोंड मकान संख्या : 187 आयु : 21 लिंग : पुरुष	फोटो उपलब्ध है	नाम : शीलवती देवी पति का नाम: सोनू गोंड मकान संख्या : 187 आयु : 21 लिंग : महिला	फोटो उपलब्ध है	नाम : सिंगासन पिता का नाम: देवकी मकान संख्या : 188 आयु : 77 लिंग : पुरुष	फोटो उपलब्ध है
439	IFV0500074	440	GRW2151108	441	IFV1252147
नाम : सुबाष पिता का नाम: सिंगासन मकान संख्या : 188 आयु : 62 लिंग : पुरुष	फोटो उपलब्ध है	नाम : रुना देवी पति का नाम: सुभाष मकान संख्या : 188 आयु : 51 लिंग : महिला	फोटो उपलब्ध है	नाम : गोखुल पिता का नाम: सिंगासन मकान संख्या : 188 आयु : 48 लिंग : पुरुष	फोटो उपलब्ध है
442	IFV1156595	443	GRW2757482	444	IFV3968138
नाम : हीरालाल पिता का नाम: दुखी मकान संख्या : 188 आयु : 47 लिंग : पुरुष	फोटो उपलब्ध है	नाम : रिकू पति का नाम: गोखुल मकान संख्या : 188 आयु : 40 लिंग : महिला	फोटो उपलब्ध है	नाम : धनंजय कुमार पिता का नाम: सुबाश प्रसाद मकान संख्या : 188 आयु : 22 लिंग : पुरुष	फोटो उपलब्ध है
445	GRW1507698	446	IFV2569200	447	IFV2569234
नाम : लचिया पति का नाम: चागुर मकान संख्या : 189 आयु : 62 लिंग : महिला	फोटो उपलब्ध है	नाम : पूर्णवासी पिता का नाम: छागुर मकान संख्या : 189 आयु : 43 लिंग : पुरुष	फोटो उपलब्ध है	नाम : आशा देवी पति का नाम: पूर्णवासी मकान संख्या : 189 आयु : 41 लिंग : महिला	फोटो उपलब्ध है
448	IFV1547876	449	IFV1547637	450	IFV1949858
नाम : अतवरीया पति का नाम: काशी मकान संख्या : 189 आयु : 37 लिंग : महिला	फोटो उपलब्ध है	नाम : काशी पिता का नाम: छागुर मकान संख्या : 189 आयु : 37 लिंग : पुरुष	फोटो उपलब्ध है	नाम : महन्थ पिता का नाम: छागुर मकान संख्या : 189 आयु : 32 लिंग : पुरुष	फोटो उपलब्ध है

451	IFV1547868	452	IFV2569267	453	IFV2773539
नाम : ब्यासी पिता का नाम: छागूर मकान संख्या : 189 आयु : 32 लिंग : पुरुष	फोटो उपलब्ध है	नाम : रामप्रवेश पिता का नाम: छागूर मकान संख्या : 189 आयु : 31 लिंग : पुरुष	फोटो उपलब्ध है	नाम : सुगान्ती देवी पति का नाम: ब्यासी मकान संख्या : 189 आयु : 31 लिंग : महिला	फोटो उपलब्ध है
454	UP/40/198/0480257	455	GRW2151116	456	IFV0203943
नाम : राजकुमार पिता का नाम: नारायण मकान संख्या : 190 आयु : 52 लिंग : पुरुष	फोटो उपलब्ध है	नाम : जितन पिता का नाम: राजकुमार मकान संख्या : 190 आयु : 41 लिंग : पुरुष	फोटो उपलब्ध है	नाम : चन्दा पति का नाम: जितेन्द्र मकान संख्या : 190 आयु : 37 लिंग : महिला	फोटो उपलब्ध है
457	IFV2388155	458	IFV1547488	459	UP/40/198/0480112
नाम : दीपू पिता का नाम: राजकुमार मकान संख्या : 190 आयु : 32 लिंग : पुरुष	फोटो उपलब्ध है	नाम : सतेन्द्र पिता का नाम: राजकुमार मकान संख्या : 190 आयु : 30 लिंग : पुरुष	फोटो उपलब्ध है	नाम : भोला पिता का नाम: पुरन मकान संख्या : 191 आयु : 65 लिंग : पुरुष	फोटो उपलब्ध है
460	GRW1508597	461	IFV0500066	462	IFV0203810
नाम : शिवकुमारी पति का नाम: भोला मकान संख्या : 191 आयु : 59 लिंग : महिला	फोटो उपलब्ध है	नाम : राजेश कुमार पिता का नाम: भोला प्रसाद मकान संख्या : 191 आयु : 41 लिंग : पुरुष	फोटो उपलब्ध है	नाम : ज्ञान्ती पति का नाम: राजेश मकान संख्या : 191 आयु : 38 लिंग : महिला	फोटो उपलब्ध है
463	IFV2605806	464	IFV1548049	465	UP/40/198/0480371
नाम : ममता देवी पति का नाम: अनिल चौहान मकान संख्या : 191 आयु : 35 लिंग : महिला	फोटो उपलब्ध है	नाम : अनील पिता का नाम: भोला मकान संख्या : 191 आयु : 34 लिंग : पुरुष	फोटो उपलब्ध है	नाम : शिवनारायण पिता का नाम: रामप्रसाद मकान संख्या : 192 आयु : 57 लिंग : पुरुष	फोटो उपलब्ध है
466	UP/40/198/0480258	467	UP/40/198/0480372	468	IFV1238401
नाम : राधिका पति का नाम: शिवनारायण मकान संख्या : 192 आयु : 47 लिंग : महिला	फोटो उपलब्ध है	नाम : असरफी पिता का नाम: शिवनारायण मकान संख्या : 192 आयु : 47 लिंग : पुरुष	फोटो उपलब्ध है	नाम : विरन पिता का नाम: शिवनारायण मकान संख्या : 192 आयु : 44 लिंग : पुरुष	फोटो उपलब्ध है
469	IFV2456523	470	IFV0500280	471	IFV0926485
नाम : मुनी पति का नाम: असरफी मकान संख्या : 192 आयु : 44 लिंग : महिला	फोटो उपलब्ध है	नाम : गेनी पति का नाम: कालीचरण मकान संख्या : 192 आयु : 43 लिंग : महिला	फोटो उपलब्ध है	नाम : कालीचरण पिता का नाम: शिवनारायण मकान संख्या : 192 आयु : 43 लिंग : पुरुष	फोटो उपलब्ध है
472	GRW2151132	473	IFV1246412	474	IFV2388114
नाम : रिता पति का नाम: विरन मकान संख्या : 192 आयु : 42 लिंग : महिला	फोटो उपलब्ध है	नाम : सुरेन्द्र पिता का नाम: शिवनारायण मकान संख्या : 192 आयु : 36 लिंग : पुरुष	फोटो उपलब्ध है	नाम : सीता देवी पति का नाम: सुरेन्द्र मकान संख्या : 192 आयु : 32 लिंग : महिला	फोटो उपलब्ध है
475	IFV1548205	476	IFV3182250	477	IFV3968302
नाम : सुरेन्द्र पिता का नाम: शिवनारायण मकान संख्या : 192 आयु : 32 लिंग : पुरुष	फोटो उपलब्ध है	नाम : बुलट पिता का नाम: शिवनारायण मकान संख्या : 192 आयु : 26 लिंग : पुरुष	फोटो उपलब्ध है	नाम : रानी निषाद पिता का नाम: बीरन निषाद मकान संख्या : 192 आयु : 22 लिंग : महिला	फोटो उपलब्ध है
478	GRW1507706	479	UP/40/198/0480113	480	IFV3099025
नाम : हरी पति का नाम: रामधारी मकान संख्या : 193 आयु : 58 लिंग : महिला	फोटो उपलब्ध है	नाम : उर्मिला पति का नाम: हरी मकान संख्या : 193 आयु : 55 लिंग : महिला	फोटो उपलब्ध है	नाम : शिव शम्भू पिता का नाम: हरी मकान संख्या : 193 आयु : 27 लिंग : पुरुष	फोटो उपलब्ध है

481	IFV3182268	482	GRW2151140	483	GRW1507516
नाम : जितेंद्र पिता का नाम: हरी मकान संख्या : 193 आयु : 26 लिंग : पुरुष	फोटो उपलब्ध है	नाम : हरीकिशुन पिता का नाम: भगरासन मकान संख्या : 194 आयु : 65 लिंग : पुरुष	फोटो उपलब्ध है	नाम : ज्ञान्ती पति का नाम: जयकृष्ण मकान संख्या : 194 आयु : 65 लिंग : महिला	फोटो उपलब्ध है
484	GRW1507508	485	IFV1548247	486	IFV3182276
नाम : बसन्ती पति का नाम: हरीकीसुन मकान संख्या : 194 आयु : 62 लिंग : महिला	फोटो उपलब्ध है	नाम : जयकृष्ण पिता का नाम: भगरासन मकान संख्या : 194 आयु : 59 लिंग : पुरुष	फोटो उपलब्ध है	नाम : मीरा पति का नाम: राजेश मकान संख्या : 194 आयु : 46 लिंग : महिला	फोटो उपलब्ध है
487	IFV1547538	488	IFV1547975	489	IFV1547520
नाम : प्रमोद पिता का नाम: हरीकीसुन मकान संख्या : 194 आयु : 39 लिंग : पुरुष	फोटो उपलब्ध है	नाम : राजेश कुमार पिता का नाम: जयकिशुन मकान संख्या : 194 आयु : 38 लिंग : पुरुष	फोटो उपलब्ध है	नाम : मीन्ता पति का नाम: प्रमोद मकान संख्या : 194 आयु : 36 लिंग : महिला	फोटो उपलब्ध है
490	IFV1547967	# 491	IFV3575552	492	IFV4144747
नाम : मुन्ना प्रसाद पिता का नाम: जयकिशुन मकान संख्या : 194 आयु : 31 लिंग : पुरुष	फोटो उपलब्ध है	नाम : सोनी कुमारी पति का नाम: मुन्ना प्रसाद मकान संख्या : 194 आयु : 29 लिंग : महिला	फोटो उपलब्ध है	नाम : अशोक कुमार पिता का नाम: जयकिशुन मकान संख्या : 194 आयु : 27 लिंग : पुरुष	फोटो उपलब्ध है
493	IFV4144762	494	IFV1238419	495	GRW1507474
नाम : अनुराग कुमार पिता का नाम: राजेश कुमार मकान संख्या : 194 आयु : 19 लिंग : पुरुष	फोटो उपलब्ध है	नाम : दरोगा पिता का नाम: रामचन्द्र मकान संख्या : 196 आयु : 71 लिंग : पुरुष	फोटो उपलब्ध है	नाम : रामचन्द्र पिता का नाम: दउखन मकान संख्या : 196 आयु : 62 लिंग : पुरुष	फोटो उपलब्ध है
496	UP/40/198/0480095	497	IFV2456556	498	IFV2456598
नाम : नथुनी पिता का नाम: दुखन मकान संख्या : 196 आयु : 57 लिंग : पुरुष	फोटो उपलब्ध है	नाम : बिन्दा पिता का नाम: नथुनी मकान संख्या : 196 आयु : 56 लिंग : महिला	फोटो उपलब्ध है	नाम : मंजू पति का नाम: धनंजय मकान संख्या : 196 आयु : 48 लिंग : महिला	फोटो उपलब्ध है
499	UP/40/198/0480360	500	GRW2151173	501	IFV1949585
नाम : धनराज पिता का नाम: दुखन मकान संख्या : 196 आयु : 46 लिंग : पुरुष	फोटो उपलब्ध है	नाम : प्रमिला पति का नाम: उपेन्द्र मकान संख्या : 196 आयु : 46 लिंग : महिला	फोटो उपलब्ध है	नाम : बबिता पति का नाम: दरोगा मकान संख्या : 196 आयु : 39 लिंग : महिला	फोटो उपलब्ध है
502	IFV1950013	503	IFV3575560	504	IFV0500223
नाम : राकेश पिता का नाम: नथुनी मकान संख्या : 196 आयु : 32 लिंग : पुरुष	फोटो उपलब्ध है	नाम : संजय कुशवाहा पिता का नाम: धनराज कुशवाहा मकान संख्या : 196 आयु : 24 लिंग : पुरुष	फोटो उपलब्ध है	नाम : संगिता पति का नाम: नौरंग मकान संख्या : 197 आयु : 41 लिंग : महिला	फोटो उपलब्ध है
505	GRW1507466	506	IFV0926519	507	IFV0500405
नाम : नौरंग पिता का नाम: नन्दकिशोर मकान संख्या : 197 आयु : 40 लिंग : पुरुष	फोटो उपलब्ध है	नाम : आरती पति का नाम: धर्मेन्द्र मकान संख्या : 197 आयु : 38 लिंग : महिला	फोटो उपलब्ध है	नाम : बिजुली पिता का नाम: पूजा मकान संख्या : 198 आयु : 68 लिंग : पुरुष	फोटो उपलब्ध है
508	GRW1660083	509	GRW1508985	510	IFV2905933
नाम : विद्यावती पति का नाम: शम्भू मकान संख्या : 198 आयु : 58 लिंग : महिला	फोटो उपलब्ध है	नाम : दूलम पिता का नाम: हरिशंकर मकान संख्या : 198 आयु : 53 लिंग : पुरुष	फोटो उपलब्ध है	नाम : विनोद पिता का नाम: बिजली मकान संख्या : 198 आयु : 41 लिंग : पुरुष	फोटो उपलब्ध है

511	IFV0500058	नाम : संदीप पिता का नाम: शम्भू मकान संख्या : 198 आयु : 39 लिंग : पुरुष	फोटो उपलब्ध है	512	IFV0500249	नाम : सरोज पति का नाम: संदीप मकान संख्या : 198 आयु : 38 लिंग : महिला	फोटो उपलब्ध है	513	IFV0500231	नाम : सुमन कुशवाहा पिता का नाम: विनोद मकान संख्या : 198 आयु : 36 लिंग : पुरुष	फोटो उपलब्ध है
514	IFV1547843	नाम : सरोज पति का नाम: कृष्ण मकान संख्या : 198 आयु : 34 लिंग : महिला	फोटो उपलब्ध है	515	IFV1548346	नाम : प्रदीप पिता का नाम: शम्भू मकान संख्या : 198 आयु : 32 लिंग : पुरुष	फोटो उपलब्ध है	516	GRW2151207	नाम : सुकदेव पिता का नाम: चन्द्रिका मकान संख्या : 199 आयु : 52 लिंग : पुरुष	फोटो उपलब्ध है
517	GRW1660125	नाम : सुनैना पति का नाम: सुकदेव मकान संख्या : 199 आयु : 49 लिंग : महिला	फोटो उपलब्ध है	518	IFV2456606	नाम : सुगनतीया पिता का नाम: राजदेव मकान संख्या : 200 आयु : 77 लिंग : पुरुष	फोटो उपलब्ध है	519	UP/40/198/0480355	नाम : भोला पिता का नाम: लुटन मकान संख्या : 200 आयु : 67 लिंग : पुरुष	फोटो उपलब्ध है
520	UP/40/198/0480356	नाम : रामदेई पति का नाम: भोला मकान संख्या : 200 आयु : 63 लिंग : महिला	फोटो उपलब्ध है	521	GRW1507458	नाम : राजदेव पति का नाम: लुटन मकान संख्या : 200 आयु : 54 लिंग : महिला	फोटो उपलब्ध है	522	GRW2151231	नाम : जितेन्द्र पिता का नाम: भोला मकान संख्या : 200 आयु : 51 लिंग : पुरुष	फोटो उपलब्ध है
523	IFV1547512	नाम : रामदुलारी पति का नाम: जीतेन्द्र मकान संख्या : 200 आयु : 34 लिंग : महिला	फोटो उपलब्ध है	524	IFV1547850	नाम : सीकेन्द्र पिता का नाम: भोला मकान संख्या : 200 आयु : 32 लिंग : पुरुष	फोटो उपलब्ध है	525	IFV2905941	नाम : दीपमाला पति का नाम: सिकन्दर मकान संख्या : 200 आयु : 31 लिंग : महिला	फोटो उपलब्ध है
526	UP/40/198/0480354	नाम : रमावती पति का नाम: मोतीलाल मकान संख्या : 201 आयु : 87 लिंग : महिला	फोटो उपलब्ध है	527	UP/40/198/0480353	नाम : मुन्नी पति का नाम: हीरालला मकान संख्या : 201 आयु : 66 लिंग : महिला	फोटो उपलब्ध है	528	GRW2151249	नाम : छोटेला पिता का नाम: मोतीलाल मकान संख्या : 201 आयु : 58 लिंग : पुरुष	फोटो उपलब्ध है
529	GRW1201565	नाम : हीरालाल पिता का नाम: मोतीलाल मकान संख्या : 201 आयु : 53 लिंग : पुरुष	फोटो उपलब्ध है	530	GRW1201557	नाम : भिखम पिता का नाम: मोतीलाल मकान संख्या : 201 आयु : 45 लिंग : पुरुष	फोटो उपलब्ध है	531	GRW2151256	नाम : सुरेन्द्र पिता का नाम: छोटेला मकान संख्या : 201 आयु : 42 लिंग : पुरुष	फोटो उपलब्ध है
532	IFV0500090	नाम : आरती पिता का नाम: भिखम मकान संख्या : 201 आयु : 41 लिंग : महिला	फोटो उपलब्ध है	533	IFV2569184	नाम : गीता देवी पति का नाम: वीरेन्द्र मकान संख्या : 201 आयु : 36 लिंग : महिला	फोटो उपलब्ध है	534	IFV1949924	नाम : संगीता पति का नाम: सुरेन्द्र मकान संख्या : 201 आयु : 32 लिंग : महिला	फोटो उपलब्ध है
535	IFV1949783	नाम : विरेन्द्र पिता का नाम: छोटेला मकान संख्या : 201 आयु : 32 लिंग : पुरुष	फोटो उपलब्ध है	536	IFV2569101	नाम : अरविन्द कुमार पिता का नाम: छोटेला मकान संख्या : 201 आयु : 31 लिंग : पुरुष	फोटो उपलब्ध है	537	IFV3634482	नाम : सीमा कुशवाहा पति का नाम: अरविंद कुशवाहा मकान संख्या : 201 आयु : 30 लिंग : महिला	फोटो उपलब्ध है
538	IFV2605772	नाम : गोविन्द पिता का नाम: हीरालाल मकान संख्या : 201 आयु : 29 लिंग : पुरुष	फोटो उपलब्ध है	539	IFV3634458	नाम : रवींद्र कुशवाहा पिता का नाम: हीरा मकान संख्या : 201 आयु : 23 लिंग : पुरुष	फोटो उपलब्ध है	540	GRW2151264	नाम : हरेराम पिता का नाम: ब्रम्हा मकान संख्या : 202 आयु : 50 लिंग : पुरुष	फोटो उपलब्ध है

541	GRW2151272	नाम : सोशीला देवी पिता का नाम: हरेराम मकान संख्या : 202 आयु : 50 लिंग : पुरुष	फोटो उपलब्ध है	542	UP/40/198/0480349	नाम : बबुराम पिता का नाम: ब्रम्हा मकान संख्या : 202 आयु : 49 लिंग : पुरुष	फोटो उपलब्ध है	543	IFV0500108	नाम : गीता पति का नाम: बाबुराम मकान संख्या : 202 आयु : 40 लिंग : महिला	फोटो उपलब्ध है
544	UP/40/198/0480346	नाम : जमुना पिता का नाम: विशुन मकान संख्या : 203 आयु : 67 लिंग : पुरुष	फोटो उपलब्ध है	545	UP/40/198/0480347	नाम : गोरख पिता का नाम: जमुना मकान संख्या : 203 आयु : 47 लिंग : पुरुष	फोटो उपलब्ध है	546	IFV1548718	नाम : सुमन पति का नाम: बृजेश मकान संख्या : 203 आयु : 45 लिंग : महिला	फोटो उपलब्ध है
547	IFV1300516	नाम : तैतरी पति का नाम: गोरख मकान संख्या : 203 आयु : 44 लिंग : महिला	फोटो उपलब्ध है	548	GRW2151280	नाम : बृजेश पिता का नाम: जमुना मकान संख्या : 203 आयु : 38 लिंग : पुरुष	फोटो उपलब्ध है	549	IFV3099140	नाम : जनार्दन पिता का नाम: गोरख मकान संख्या : 203 आयु : 27 लिंग : पुरुष	फोटो उपलब्ध है
550	IFV3247996	नाम : सुनील कुशवाहा पिता का नाम: गोरख कुशवाहा मकान संख्या : 203 आयु : 26 लिंग : पुरुष	फोटो उपलब्ध है	551	IFV3248002	नाम : सिकंदर कुशवाहा पिता का नाम: गोरख कुशवाहा मकान संख्या : 203 आयु : 25 लिंग : पुरुष	फोटो उपलब्ध है	552	GRW1507334	नाम : सरल पिता का नाम: ठाकुर मकान संख्या : 204 आयु : 57 लिंग : पुरुष	फोटो उपलब्ध है
553	GRW1774298	नाम : रामप्रवेश पिता का नाम: शरल मकान संख्या : 204 आयु : 53 लिंग : पुरुष	फोटो उपलब्ध है	554	GRW1507342	नाम : गेनीया पति का नाम: सरल मकान संख्या : 204 आयु : 53 लिंग : महिला	फोटो उपलब्ध है	555	UP/40/198/0480083	नाम : बनारसी पिता का नाम: ठाकुर मकान संख्या : 204 आयु : 49 लिंग : पुरुष	फोटो उपलब्ध है
556	IFV0500157	नाम : मुन्नी देवी पति का नाम: रामप्रवेश मकान संख्या : 204 आयु : 48 लिंग : महिला	फोटो उपलब्ध है	557	GRW1507359	नाम : कुसुमी पिता का नाम: बनारसी मकान संख्या : 204 आयु : 47 लिंग : पुरुष	फोटो उपलब्ध है	558	IFV1246420	नाम : अर्जुन पिता का नाम: सरल मकान संख्या : 204 आयु : 36 लिंग : पुरुष	फोटो उपलब्ध है
559	IFV2605764	नाम : राजु पिता का नाम: बनारसी मकान संख्या : 204 आयु : 30 लिंग : पुरुष	फोटो उपलब्ध है	560	IFV1547934	नाम : रंजन पिता का नाम: बनारसी मकान संख्या : 204 आयु : 30 लिंग : पुरुष	फोटो उपलब्ध है	561	IFV3634433	नाम : अंजली पति का नाम: रंजन मकान संख्या : 204 आयु : 27 लिंग : महिला	फोटो उपलब्ध है
562	IFV2456655	नाम : अम्बिका पिता का नाम: महातम मकान संख्या : 205 आयु : 58 लिंग : पुरुष	फोटो उपलब्ध है	563	GRW1507409	नाम : संझरीया पिता का नाम: महातम मकान संख्या : 205 आयु : 57 लिंग : पुरुष	फोटो उपलब्ध है	564	UP/40/198/0480343	नाम : गीता पति का नाम: अम्बिका मकान संख्या : 205 आयु : 52 लिंग : महिला	फोटो उपलब्ध है
565	GRW2920791	नाम : लिलावती पति का नाम: त्रिलोकी मकान संख्या : 205 आयु : 52 लिंग : महिला	फोटो उपलब्ध है	566	GRW2151322	नाम : इसरावती पति का नाम: ओमप्रकाश मकान संख्या : 205 आयु : 51 लिंग : महिला	फोटो उपलब्ध है	567	UP/40/198/0480088	नाम : ओमप्रकाश पिता का नाम: महातम मकान संख्या : 205 आयु : 46 लिंग : पुरुष	फोटो उपलब्ध है
568	UP/40/198/0480344	नाम : त्रिलोकी पिता का नाम: महातम मकान संख्या : 205 आयु : 46 लिंग : पुरुष	फोटो उपलब्ध है	569	IFV2456689	नाम : सुनीता पति का नाम: सुरेश मकान संख्या : 205 आयु : 43 लिंग : महिला	फोटो उपलब्ध है	570	IFV1949932	नाम : रंजीत पिता का नाम: ओमप्रकाश मकान संख्या : 205 आयु : 32 लिंग : पुरुष	फोटो उपलब्ध है

571	IFV1548379	IFV3248010	IFV2481430
नाम : विराट कुशवाहा पिता का नाम: अम्बिका कुशवाहा मकान संख्या : 205 आयु : 28 लिंग : पुरुष	फोटो उपलब्ध है	नाम : अरविंद कुशवाहा पिता का नाम: ओमप्रकाश कुशवाहा मकान संख्या : 205 आयु : 25 लिंग : पुरुष	फोटो उपलब्ध है
574	GRW2151348	575	GRW2151363
नाम : महन्थ पिता का नाम: दहारी मकान संख्या : 206 आयु : 62 लिंग : पुरुष	फोटो उपलब्ध है	नाम : अनारकली पति का नाम: महन्थ मकान संख्या : 206 आयु : 61 लिंग : महिला	फोटो उपलब्ध है
577	IFV2456697	578	IFV1300243
नाम : मतिरानी पति का नाम: मोहन मकान संख्या : 206 आयु : 51 लिंग : महिला	फोटो उपलब्ध है	नाम : रमेश पिता का नाम: दहारी मकान संख्या : 206 आयु : 48 लिंग : पुरुष	फोटो उपलब्ध है
580	UP/40/198/0480084	581	IFV2456721
नाम : उमेश पिता का नाम: दहारी मकान संख्या : 206 आयु : 46 लिंग : पुरुष	फोटो उपलब्ध है	नाम : राजेश पिता का नाम: महन्थ मकान संख्या : 206 आयु : 41 लिंग : पुरुष	फोटो उपलब्ध है
583	IFV3280708	584	IFV2723278
नाम : शिल्पी पति का नाम: राजेश मकान संख्या : 206 आयु : 37 लिंग : महिला	फोटो उपलब्ध है	नाम : मनोज पिता का नाम: मोहन मकान संख्या : 206 आयु : 29 लिंग : पुरुष	फोटो उपलब्ध है
586	IFV3575578	587	IFV3634425
नाम : विशाल कुशवाहा पिता का नाम: सुरेश कुशवाहा मकान संख्या : 206 आयु : 24 लिंग : पुरुष	फोटो उपलब्ध है	नाम : धर्मेन्द्र पिता का नाम: मोहन मकान संख्या : 206 आयु : 24 लिंग : पुरुष	फोटो उपलब्ध है
589	UP/40/198/0480250	590	UP/40/198/0480086
नाम : जोगियाँ पति का नाम: राजेन्द्र मकान संख्या : 207 आयु : 62 लिंग : महिला	फोटो उपलब्ध है	नाम : राजेन्द्र पिता का नाम: संकर मकान संख्या : 207 आयु : 62 लिंग : पुरुष	फोटो उपलब्ध है
592	GRW2151405	593	GRW2920528
नाम : संदीप पिता का नाम: राजेन्द्र मकान संख्या : 207 आयु : 41 लिंग : पुरुष	फोटो उपलब्ध है	नाम : सरिता पति का नाम: संजय मकान संख्या : 207 आयु : 41 लिंग : महिला	फोटो उपलब्ध है
595	UP/40/198/0480341	596	UP/40/198/0480342
नाम : योगेन्द्र पिता का नाम: शंकर मकान संख्या : 208 आयु : 62 लिंग : पुरुष	फोटो उपलब्ध है	नाम : सरली पति का नाम: योगेन्द्र मकान संख्या : 208 आयु : 49 लिंग : महिला	फोटो उपलब्ध है
598	IFV0500082	599	IFV0203851
नाम : सुनील पिता का नाम: योगेन्द्र कु0 मकान संख्या : 208 आयु : 39 लिंग : पुरुष	फोटो उपलब्ध है	नाम : बबीता पति का नाम: प्रदीप मकान संख्या : 208 आयु : 37 लिंग : महिला	फोटो उपलब्ध है
600	IFV3248234		
नाम : सुशीला देवी पति का नाम: सुनील मकान संख्या : 208 आयु : 28 लिंग : महिला	फोटो उपलब्ध है		

601	UP/40/198/0480087	नाम : नागेन्द्र पिता का नाम: शंकर मकान संख्या : 209 आयु : 46 लिंग : पुरुष	फोटो उपलब्ध है	602	GRW2151421	नाम : गुडिया पति का नाम: नागेन्द्र मकान संख्या : 209 आयु : 46 लिंग : महिला	फोटो उपलब्ध है	603	IFV1547918	नाम : अजीत पिता का नाम: नागेन्द्र मकान संख्या : 209 आयु : 31 लिंग : पुरुष	फोटो उपलब्ध है
604	IFV2606226	नाम : राकेश पिता का नाम: नागेन्द्र मकान संख्या : 209 आयु : 30 लिंग : पुरुष	फोटो उपलब्ध है	605	IFV3098811	नाम : अंजली देवी पति का नाम: अजीत मकान संख्या : 209 आयु : 30 लिंग : महिला	फोटो उपलब्ध है	606	GRW2151454	नाम : रामजनक पिता का नाम: भदई मकान संख्या : 210 आयु : 59 लिंग : पुरुष	फोटो उपलब्ध है
607	IFV2456770	नाम : कासी पिता का नाम: भदइ मकान संख्या : 210 आयु : 57 लिंग : पुरुष	फोटो उपलब्ध है	608	UP/40/198/0480089	नाम : प्रभावती पति का नाम: रामजनक मकान संख्या : 210 आयु : 57 लिंग : महिला	फोटो उपलब्ध है	609	UP/40/198/0480252	नाम : बनारसी पिता का नाम: भदइ मकान संख्या : 210 आयु : 55 लिंग : पुरुष	फोटो उपलब्ध है
610	GRW1507417	नाम : मुन्ना पति का नाम: भदई मकान संख्या : 210 आयु : 49 लिंग : महिला	फोटो उपलब्ध है	611	UP/40/198/0480345	नाम : सान्ती पति का नाम: बनारसी मकान संख्या : 210 आयु : 49 लिंग : महिला	फोटो उपलब्ध है	612	IFV2456796	नाम : सुगीव पिता का नाम: भद मकान संख्या : 210 आयु : 43 लिंग : पुरुष	फोटो उपलब्ध है
613	IFV1949833	नाम : चिन्ता पति का नाम: सुगीव मकान संख्या : 210 आयु : 40 लिंग : महिला	फोटो उपलब्ध है	614	IFV1949353	नाम : तेतर पति का नाम: मुन्ना मकान संख्या : 210 आयु : 39 लिंग : महिला	फोटो उपलब्ध है	615	IFV1300052	नाम : राजन पिता का नाम: काशी कु0 मकान संख्या : 210 आयु : 37 लिंग : पुरुष	फोटो उपलब्ध है
616	IFV1949502	नाम : अनिल पिता का नाम: बनारसी मकान संख्या : 210 आयु : 33 लिंग : पुरुष	फोटो उपलब्ध है	617	IFV1949635	नाम : ममता पति का नाम: अनिल मकान संख्या : 210 आयु : 32 लिंग : महिला	फोटो उपलब्ध है	618	IFV2388122	नाम : निर्मला पति का नाम: राजन मकान संख्या : 210 आयु : 32 लिंग : महिला	फोटो उपलब्ध है
619	IFV3099116	नाम : मनोज कुमार पिता का नाम: मुन्ना मकान संख्या : 210 आयु : 28 लिंग : पुरुष	फोटो उपलब्ध है	620	IFV3281375	नाम : अनिता कुमारी पिता का नाम: मुन्ना कुशवाहा मकान संख्या : 210 आयु : 28 लिंग : महिला	फोटो उपलब्ध है	621	IFV3910072	नाम : संगीता देवी पति का नाम: धीरज कुशवाहा मकान संख्या : 210 आयु : 25 लिंग : महिला	फोटो उपलब्ध है
622	IFV3916806	नाम : रिया देवी पति का नाम: तिर्थराज कुशवाहा मकान संख्या : 210 आयु : 21 लिंग : महिला	फोटो उपलब्ध है	623	GRW1508977	नाम : जगदेव पिता का नाम: धारी मकान संख्या : 211 आयु : 77 लिंग : पुरुष	फोटो उपलब्ध है	# 624	IFV0500116	नाम : सीमा देवी पति का नाम: शंकर मकान संख्या : 211 आयु : 61 लिंग : महिला	फोटो उपलब्ध है
625	UP/40/198/0480237	नाम : संकर पिता का नाम: जगदेव मकान संख्या : 211 आयु : 52 लिंग : पुरुष	फोटो उपलब्ध है	626	UP/40/198/0480238	नाम : तिरवेनी पिता का नाम: जगदेव मकान संख्या : 211 आयु : 49 लिंग : पुरुष	फोटो उपलब्ध है	627	IFV0500124	नाम : विनोद पति का नाम: अनिरुद्ध मकान संख्या : 211 आयु : 48 लिंग : महिला	फोटो उपलब्ध है
628	UP/40/198/0480239	नाम : लक्षमन पिता का नाम: जगदेव मकान संख्या : 211 आयु : 47 लिंग : पुरुष	फोटो उपलब्ध है	629	UP/40/198/0480240	नाम : रमावती पति का नाम: त्रिबेनी मकान संख्या : 211 आयु : 47 लिंग : महिला	फोटो उपलब्ध है	630	IFV1547504	नाम : सुनील कुमार कुशवाहा पिता का नाम: शंकर कुशवाहा मकान संख्या : 211 आयु : 46 लिंग : पुरुष	फोटो उपलब्ध है

631	IFV1548254	632	IFV0500132	633	IFV1300136
नाम : अनीरुध पिता का नाम: जगदेव मकान संख्या : 211 आयु : 44 लिंग : पुरुष	फोटो उपलब्ध है	नाम : मंजू पति का नाम: लक्ष्मण मकान संख्या : 211 आयु : 43 लिंग : महिला	फोटो उपलब्ध है	नाम : नन्दलाल पिता का नाम: जगदेव मकान संख्या : 211 आयु : 41 लिंग : पुरुष	फोटो उपलब्ध है
634	IFV0204016	635	IFV2569085	636	IFV1547496
नाम : सुमन पति का नाम: नन्दलाल मकान संख्या : 211 आयु : 40 लिंग : महिला	फोटो उपलब्ध है	नाम : जामवन्त पिता का नाम: अनिरुद्ध मकान संख्या : 211 आयु : 31 लिंग : पुरुष	फोटो उपलब्ध है	नाम : अनील पिता का नाम: श्रीवेणी मकान संख्या : 211 आयु : 30 लिंग : पुरुष	फोटो उपलब्ध है
637	IFV3099066	# 638	IFV3248259	639	GRW2758019
नाम : संगीता देवी पति का नाम: सुनिल मकान संख्या : 211 आयु : 29 लिंग : महिला	फोटो उपलब्ध है	नाम : सुग्रीव कुमार कुशवाहा पिता का नाम: शंकर कुशवाहा मकान संख्या : 211 आयु : 25 लिंग : पुरुष	फोटो उपलब्ध है	नाम : दुर्जीया पति का नाम: शंकर मकान संख्या : 212 आयु : 72 लिंग : महिला	फोटो उपलब्ध है
640	UP/40/198/0480209	641	UP/40/198/0480208	642	UP/40/198/0480210
नाम : ओमप्रकाश पिता का नाम: शंकर मकान संख्या : 212 आयु : 67 लिंग : पुरुष	फोटो उपलब्ध है	नाम : बसन्ती पति का नाम: रामजी मकान संख्या : 212 आयु : 67 लिंग : महिला	फोटो उपलब्ध है	नाम : कलावती पति का नाम: ओमप्रकाश मकान संख्या : 212 आयु : 49 लिंग : महिला	फोटो उपलब्ध है
643	GRW2758001	644	IFV1300490	645	IFV1300276
नाम : कन्ती पति का नाम: जयप्रकाश मकान संख्या : 212 आयु : 47 लिंग : महिला	फोटो उपलब्ध है	नाम : प्रमोद पिता का नाम: शंकर मकान संख्या : 212 आयु : 43 लिंग : पुरुष	फोटो उपलब्ध है	नाम : निर्मला पति का नाम: प्रमोद मकान संख्या : 212 आयु : 42 लिंग : महिला	फोटो उपलब्ध है
646	IFV1300342	647	IFV2569036	648	IFV2569051
नाम : पिन्डू पिता का नाम: जयप्रकाश मकान संख्या : 212 आयु : 41 लिंग : पुरुष	फोटो उपलब्ध है	नाम : निर्मला देवी पति का नाम: अनिल मकान संख्या : 212 आयु : 34 लिंग : महिला	फोटो उपलब्ध है	नाम : प्रेमशीला देवी पति का नाम: सोनु यादव मकान संख्या : 212 आयु : 31 लिंग : महिला	फोटो उपलब्ध है
649	IFV1547579	650	IFV3575586	651	IFV3978459
नाम : सोनू पिता का नाम: राधे मकान संख्या : 212 आयु : 30 लिंग : पुरुष	फोटो उपलब्ध है	नाम : रेनू पति का नाम: पिंटू यादव मकान संख्या : 212 आयु : 28 लिंग : महिला	फोटो उपलब्ध है	नाम : संदीप माता का नाम: कांती मकान संख्या : 212 आयु : 23 लिंग : पुरुष	फोटो उपलब्ध है
652	GRW1508753	653	GRW1508746	654	UP/40/198/0480213
नाम : लीजा पति का नाम: लालचन्दर मकान संख्या : 213 आयु : 67 लिंग : महिला	फोटो उपलब्ध है	नाम : अशोक पिता का नाम: जगदेव मकान संख्या : 213 आयु : 62 लिंग : पुरुष	फोटो उपलब्ध है	नाम : लवंगी पति का नाम: हरीकृष्ण मकान संख्या : 213 आयु : 62 लिंग : महिला	फोटो उपलब्ध है
655	UP/40/198/0480214	656	IFV1300185	657	IFV0926618
नाम : दिनेश पिता का नाम: श्रीकृष्ण मकान संख्या : 213 आयु : 57 लिंग : पुरुष	फोटो उपलब्ध है	नाम : धर्मन्दर पिता का नाम: हरिकृष्ण मकान संख्या : 213 आयु : 48 लिंग : पुरुष	फोटो उपलब्ध है	नाम : कमलावती पति का नाम: राजेश मकान संख्या : 213 आयु : 48 लिंग : महिला	फोटो उपलब्ध है
658	IFV1300201	659	IFV1300227	660	IFV0926600
नाम : संगीता पति का नाम: धर्मन्दर मकान संख्या : 213 आयु : 47 लिंग : महिला	फोटो उपलब्ध है	नाम : राजेश यादव पिता का नाम: लालचन्द यादव मकान संख्या : 213 आयु : 45 लिंग : पुरुष	फोटो उपलब्ध है	नाम : आआशा पति का नाम: फूलचन्द मकान संख्या : 213 आयु : 41 लिंग : महिला	फोटो उपलब्ध है

661	IFV1548031	# 662	IFV0926584	663	IFV0926576
नाम : कीरन पति का नाम: दीनेश मकान संख्या : 213 आयु : 39 लिंग : महिला	फोटो उपलब्ध है	नाम : अवधेश पिता का नाम: श्रीकिशुन मकान संख्या : 213 आयु : 35 लिंग : पुरुष	फोटो उपलब्ध है	नाम : आ दित्य पिता का नाम: अशोक मकान संख्या : 213 आयु : 37 लिंग : महिला	फोटो उपलब्ध है
664	IFV1300300	# 665	IFV1548668	666	IFV2568913
नाम : आशीष कुमार पिता का नाम: अशोक मकान संख्या : 213 आयु : 32 लिंग : पुरुष	फोटो उपलब्ध है	नाम : धीरज कुमार यादव पिता का नाम: अशोक कूमा मकान संख्या : 213 आयु : 32 लिंग : पुरुष	फोटो उपलब्ध है	नाम : लालती देवी पति का नाम: अवधेश मकान संख्या : 213 आयु : 31 लिंग : महिला	फोटो उपलब्ध है
667	IFV3098894	668	IFV4087490	669	GRW2151488
नाम : बिन्दा देवी पति का नाम: धीरज मकान संख्या : 213 आयु : 31 लिंग : महिला	फोटो उपलब्ध है	नाम : पूनम यादव पति का नाम: आदित्य कुमार यादव मकान संख्या : 213 आयु : 25 लिंग : महिला	फोटो उपलब्ध है	नाम : हीरा पिता का नाम: मुनेश्वर मकान संख्या : 214 आयु : 67 लिंग : पुरुष	फोटो उपलब्ध है
670	UP/40/198/0480218	671	GRW1508787	672	UP/40/198/0480219
नाम : रामाकान्त पिता का नाम: मुनेश्वर मकान संख्या : 214 आयु : 62 लिंग : पुरुष	फोटो उपलब्ध है	नाम : रधुनाथ पिता का नाम: मुनेश्वर मकान संख्या : 214 आयु : 62 लिंग : पुरुष	फोटो उपलब्ध है	नाम : जगी या पति का नाम: रधुनाथ मकान संख्या : 214 आयु : 59 लिंग : महिला	फोटो उपलब्ध है
673	GRW1508811	674	IFV1300326	675	IFV1300367
नाम : मुखिया पति का नाम: रमाकान्त मकान संख्या : 214 आयु : 52 लिंग : महिला	फोटो उपलब्ध है	नाम : उमेश पिता का नाम: हीरा मकान संख्या : 214 आयु : 42 लिंग : पुरुष	फोटो उपलब्ध है	नाम : रमेश पिता का नाम: रमाकान्त मकान संख्या : 214 आयु : 40 लिंग : पुरुष	फोटो उपलब्ध है
676	IFV2773521	677	IFV0203877	678	IFV1548320
नाम : रूखिया देवी पति का नाम: उमेश मकान संख्या : 214 आयु : 40 लिंग : महिला	फोटो उपलब्ध है	नाम : गुड्डू पिता का नाम: रमाकान्त मकान संख्या : 214 आयु : 37 लिंग : पुरुष	फोटो उपलब्ध है	नाम : मीरा पति का नाम: रमेश मकान संख्या : 214 आयु : 34 लिंग : महिला	फोटो उपलब्ध है
679	IFV3281581	680	IFV3281557	681	IFV3281409
नाम : सुनील यादव पिता का नाम: रधुनाथ मकान संख्या : 214 आयु : 31 लिंग : पुरुष	फोटो उपलब्ध है	नाम : मिंदू पति का नाम: गुड्डू मकान संख्या : 214 आयु : 30 लिंग : महिला	फोटो उपलब्ध है	नाम : कुसुम देवी पति का नाम: सुनील मकान संख्या : 214 आयु : 28 लिंग : महिला	फोटो उपलब्ध है
682	IFV3282449	683	IFV4123022	684	IFV2500213
नाम : राहुल यादव पिता का नाम: रधुनाथ यादव मकान संख्या : 214 आयु : 28 लिंग : पुरुष	फोटो उपलब्ध है	नाम : संतोष यादव पिता का नाम: रामाकान्त यादव मकान संख्या : 214 आयु : 20 लिंग : पुरुष	फोटो उपलब्ध है	नाम : राधिका पति का नाम: चन्द्रमा मकान संख्या : 215 आयु : 63 लिंग : महिला	फोटो उपलब्ध है
685	IFV2481513	686	GRW2757490	687	IFV1548528
नाम : चन्द्रमा पिता का नाम: सीता मकान संख्या : 215 आयु : 62 लिंग : पुरुष	फोटो उपलब्ध है	नाम : मनोज पिता का नाम: शंकर मकान संख्या : 215 आयु : 43 लिंग : पुरुष	फोटो उपलब्ध है	नाम : अनिल यादव पिता का नाम: चन्द्रमा मकान संख्या : 215 आयु : 34 लिंग : पुरुष	फोटो उपलब्ध है
688	IFV2568970	689	IFV3098969	690	UP/40/198/0480269
नाम : राजकुमार पिता का नाम: चन्द्रमो मकान संख्या : 215 आयु : 31 लिंग : पुरुष	फोटो उपलब्ध है	नाम : प्रमिला देवी पति का नाम: अनिल मकान संख्या : 215 आयु : 30 लिंग : महिला	फोटो उपलब्ध है	नाम : ललीता पति का नाम: चन्देव मकान संख्या : 216 आयु : 77 लिंग : महिला	फोटो उपलब्ध है

691	IFV1156603	692	GRW1508829	693	GRW2757714
नाम : नन्दलाल पिता का नाम: राजा मकान संख्या : 216 आयु : 67 लिंग : पुरुष	फोटो उपलब्ध है	नाम : होसिल पति का नाम: राजा मकान संख्या : 216 आयु : 64 लिंग : महिला	फोटो उपलब्ध है	नाम : सुगन्ति पति का नाम: होशिल मकान संख्या : 216 आयु : 59 लिंग : महिला	फोटो उपलब्ध है
694	GRW2757706	695	GRW2757722	696	IFV2481539
नाम : मंजु पिता का नाम: मन्दलाल मकान संख्या : 216 आयु : 51 लिंग : पुरुष	फोटो उपलब्ध है	नाम : शीला पति का नाम: नरायन मकान संख्या : 216 आयु : 49 लिंग : महिला	फोटो उपलब्ध है	नाम : नरायन पिता का नाम: राजा मकान संख्या : 216 आयु : 48 लिंग : पुरुष	फोटो उपलब्ध है
697	IFV1300169	698	IFV2606101	699	IFV1548015
नाम : अजय पिता का नाम: चन्द्रदेव मकान संख्या : 216 आयु : 37 लिंग : पुरुष	फोटो उपलब्ध है	नाम : मंजू पति का नाम: अजय मकान संख्या : 216 आयु : 31 लिंग : महिला	फोटो उपलब्ध है	नाम : कन्हैया पिता का नाम: होशील मकान संख्या : 216 आयु : 31 लिंग : पुरुष	फोटो उपलब्ध है
700	IFV1548007	701	IFV3098910	702	IFV3996675
नाम : अर्जून पिता का नाम: नन्दलाल मकान संख्या : 216 आयु : 31 लिंग : पुरुष	फोटो उपलब्ध है	नाम : पुनम देवी पति का नाम: कन्हैया मकान संख्या : 216 आयु : 29 लिंग : महिला	फोटो उपलब्ध है	नाम : विवेक यादव पिता का नाम: नंदलाल मकान संख्या : 216 आयु : 26 लिंग : पुरुष	फोटो उपलब्ध है
703	UP/40/198/0480225	704	GRW2757896	705	GRW2757862
नाम : कलावती पति का नाम: दिलीप मकान संख्या : 217 आयु : 62 लिंग : महिला	फोटो उपलब्ध है	नाम : धर्मनाथ पिता का नाम: दिलीप मकान संख्या : 217 आयु : 43 लिंग : पुरुष	फोटो उपलब्ध है	नाम : केदार पिता का नाम: दिलीप मकान संख्या : 217 आयु : 42 लिंग : पुरुष	फोटो उपलब्ध है
706	IFV0203828	707	IFV1548536	708	IFV2568996
नाम : गुडडी पति का नाम: केदार मकान संख्या : 217 आयु : 40 लिंग : महिला	फोटो उपलब्ध है	नाम : सुनीता पति का नाम: धर्मनाथ मकान संख्या : 217 आयु : 39 लिंग : महिला	फोटो उपलब्ध है	नाम : हरकेश पिता का नाम: दिलीप यादव मकान संख्या : 217 आयु : 31 लिंग : पुरुष	फोटो उपलब्ध है
709	IFV1547587	710	IFV3099009	711	IFV0203844
नाम : राकेश पिता का नाम: दीलीप मकान संख्या : 217 आयु : 31 लिंग : पुरुष	फोटो उपलब्ध है	नाम : सीमा देवी पति का नाम: राकेश मकान संख्या : 217 आयु : 29 लिंग : महिला	फोटो उपलब्ध है	नाम : ध्यान्ती पति का नाम: भरत मकान संख्या : 217 आयु : 38 लिंग : महिला	फोटो उपलब्ध है
712	UP/40/198/0480223	713	IFV1949981	714	IFV2606127
नाम : जषाशोदीया पति का नाम: सुरेश मकान संख्या : 218 आयु : 51 लिंग : महिला	फोटो उपलब्ध है	नाम : नागेन्द्र पिता का नाम: सुरेश मकान संख्या : 218 आयु : 32 लिंग : पुरुष	फोटो उपलब्ध है	नाम : बीरेन्द्र पिता का नाम: सुरेश मकान संख्या : 218 आयु : 30 लिंग : पुरुष	फोटो उपलब्ध है
715	IFV3099256	716	IFV2723260	717	IFV1548742
नाम : रिंकी देवी पति का नाम: नागेन्द्र मकान संख्या : 218 आयु : 30 लिंग : महिला	फोटो उपलब्ध है	नाम : सत्येन्द्र पिता का नाम: बालदेव मकान संख्या : 219 आयु : 30 लिंग : पुरुष	फोटो उपलब्ध है	नाम : सिकन्दर पिता का नाम: बालदेव मकान संख्या : 219 आयु : 30 लिंग : पुरुष	फोटो उपलब्ध है
718	IFV3099272	719	GRW1509314	720	IFV0203968
नाम : ममिता देवी पति का नाम: सिकन्दर मकान संख्या : 219 आयु : 29 लिंग : महिला	फोटो उपलब्ध है	नाम : पनमतीया पिता का नाम: परमल मकान संख्या : 220 आयु : 46 लिंग : पुरुष	फोटो उपलब्ध है	नाम : गीता पति का नाम: गरजेश मकान संख्या : 220 आयु : 44 लिंग : महिला	फोटो उपलब्ध है

721	IFV1950021	722	IFV0203794	723	IFV2606150
नाम : राजेश पिता का नाम: परमल मकान संख्या : 220 आयु : 44 लिंग : पुरुष	फोटो उपलब्ध है	नाम : बिरेश पिता का नाम: परमल मकान संख्या : 220 आयु : 37 लिंग : पुरुष	फोटो उपलब्ध है	नाम : मीरा पिता का नाम: राजेश मकान संख्या : 220 आयु : 37 लिंग : महिला	फोटो उपलब्ध है
724	IFV1548767	725	IFV1548759	726	IFV3098936
नाम : गिरजेश पिता का नाम: परमल मकान संख्या : 220 आयु : 37 लिंग : पुरुष	फोटो उपलब्ध है	नाम : सुग्रीव पिता का नाम: परमल मकान संख्या : 220 आयु : 32 लिंग : पुरुष	फोटो उपलब्ध है	नाम : आरती देवी पिता का नाम: सुग्रीव मकान संख्या : 220 आयु : 30 लिंग : महिला	फोटो उपलब्ध है
727	IFV3099132	728	IFV1547140	729	IFV1300193
नाम : सुभावती देवी पिता का नाम: बीरेश मकान संख्या : 220 आयु : 29 लिंग : महिला	फोटो उपलब्ध है	नाम : राधाकिशुन पिता का नाम: कुबेर मकान संख्या : 221 आयु : 54 लिंग : पुरुष	फोटो उपलब्ध है	नाम : अर्जुन पिता का नाम: कुबेर मकान संख्या : 221 आयु : 41 लिंग : महिला	फोटो उपलब्ध है
# 730	IFV1548734	731	UP/40/198/0480227	732	IFV0203976
नाम : सुनैना देवी पिता का नाम: अर्जुन मकान संख्या : 221 आयु : 37 लिंग : महिला	फोटो उपलब्ध है	नाम : शान्ती पिता का नाम: बृजबीहीरी मकान संख्या : 222 आयु : 60 लिंग : महिला	फोटो उपलब्ध है	नाम : छोटेला पिता का नाम: बृजबिहारी मकान संख्या : 222 आयु : 37 लिंग : पुरुष	फोटो उपलब्ध है
733	IFV3182292	734	IFV4105763	735	GRW1508852
नाम : मनीषा पिता का नाम: हरेंदर मकान संख्या : 222 आयु : 29 लिंग : महिला	फोटो उपलब्ध है	नाम : राजेन्द्र कुमार आर्य पिता का नाम: बृजबिहारी आर्य मकान संख्या : 222 आयु : 25 लिंग : पुरुष	फोटो उपलब्ध है	नाम : रोशन पिता का नाम: परीक्षन मकान संख्या : 223 आयु : 62 लिंग : पुरुष	फोटो उपलब्ध है
736	GRW1508860	737	IFV3835832	738	IFV4176095
नाम : चानमती पिता का नाम: रोशन मकान संख्या : 223 आयु : 47 लिंग : महिला	फोटो उपलब्ध है	नाम : रवि कुशवाहा कुशवाहा माता का नाम: सोशीला देवी मकान संख्या : 287 आयु : 23 लिंग : पुरुष	फोटो उपलब्ध है	नाम : सुनील चौहान पिता का नाम: जवाहीर चौहान मकान संख्या : 315 आयु : 31 लिंग : पुरुष	फोटो उपलब्ध है
739	IFV1300219	740	IFV1300235	741	IFV0203885
नाम : जितेन्द्र पिता का नाम: बालदेव मकान संख्या : 1745 आयु : 50 लिंग : पुरुष	फोटो उपलब्ध है	नाम : उपेन्द्र पिता का नाम: बालदेव मकान संख्या : 1745 आयु : 50 लिंग : पुरुष	फोटो उपलब्ध है	नाम : प्रेमशीला पिता का नाम: जितेन्द्र मकान संख्या : 1745 आयु : 42 लिंग : महिला	फोटो उपलब्ध है
742	IFV1300532	743	GRW2757805	744	GRW2920379
नाम : पूनीता पिता का नाम: संजय मकान संख्या : 1854 आयु : 41 लिंग : महिला	फोटो उपलब्ध है	नाम : चन्दा पिता का नाम: रामचन्द्र मकान संख्या : छ आयु : 65 लिंग : महिला	फोटो उपलब्ध है	नाम : उमेश पिता का नाम: रामचन्द्र मकान संख्या : छ आयु : 40 लिंग : पुरुष	फोटो उपलब्ध है
745	GRW2757631	746	IFV1300391	747	IFV1300094
नाम : दिनेश पिता का नाम: रामचन्द्र मकान संख्या : छ आयु : 39 लिंग : पुरुष	फोटो उपलब्ध है	नाम : भुखल पिता का नाम: घरभरन मकान संख्या : घ आयु : 45 लिंग : पुरुष	फोटो उपलब्ध है	नाम : मरछिया पिता का नाम: हरकेश मकान संख्या : घ आयु : 42 लिंग : महिला	फोटो उपलब्ध है
748	IFV1300409	749	IFV1547652	750	IFV1300128
नाम : सुनीता पिता का नाम: भुखल मकान संख्या : घ आयु : 42 लिंग : महिला	फोटो उपलब्ध है	नाम : सबीता पिता का नाम: दशरथ मकान संख्या : घ आयु : 42 लिंग : महिला	फोटो उपलब्ध है	नाम : बिहारी पिता का नाम: मंगल मकान संख्या : घ आयु : 40 लिंग : पुरुष	फोटो उपलब्ध है

751	GRW2757698	752	IFV1300102	753	IFV1300383
नाम : भरत पिता का नाम: मदन मकान संख्या : घ आयु : 40 लिंग : पुरुष	फोटो उपलब्ध है	नाम : दशरथ पिता का नाम: मंगल मकान संख्या : घ आयु : 38 लिंग : पुरुष	फोटो उपलब्ध है	नाम : शेषनाथ पिता का नाम: धरभरन मकान संख्या : घ आयु : 38 लिंग : पुरुष	फोटो उपलब्ध है
754	IFV1300557	755	IFV3998754	756	IFV2388023
नाम : भुआल पिता का नाम: मदन मकान संख्या : घ आयु : 38 लिंग : पुरुष	फोटो उपलब्ध है	नाम : आशीष कुमार सिंह पिता का नाम: नागेन्द्र सिंह मकान संख्या : एच. नं.84 आयु : 29 लिंग : पुरुष	फोटो उपलब्ध है	नाम : बच्ची देवी पति का नाम: मंशी मकान संख्या : ज आयु : 61 लिंग : महिला	फोटो उपलब्ध है
757	GRW2757821	758	IFV2388031	759	IFV2388049
नाम : उर्मिला पति का नाम: लालबाबू मकान संख्या : ज आयु : 42 लिंग : महिला	फोटो उपलब्ध है	नाम : स्वामीनाथ पिता का नाम: मंशी मकान संख्या : ज आयु : 41 लिंग : पुरुष	फोटो उपलब्ध है	नाम : रीता देवी पति का नाम: स्वामीनाथ मकान संख्या : ज आयु : 38 लिंग : महिला	फोटो उपलब्ध है
760	IFV2388056	761	IFV2822914	762	GRW2757680
नाम : लखराज पिता का नाम: मंशी मकान संख्या : ज आयु : 35 लिंग : पुरुष	फोटो उपलब्ध है	नाम : हरयुन पिता का नाम: मंशी मकान संख्या : ज आयु : 32 लिंग : पुरुष	फोटो उपलब्ध है	नाम : मैनेजर पिता का नाम: गनेश मकान संख्या : झ आयु : 40 लिंग : पुरुष	फोटो उपलब्ध है
763	IFV1238435	764	IFV1300441	765	IFV1547215
नाम : सोहली पति का नाम: महादेव मकान संख्या : ख आयु : 65 लिंग : महिला	फोटो उपलब्ध है	नाम : महादेव पिता का नाम: बंगाली मकान संख्या : ख आयु : 65 लिंग : पुरुष	फोटो उपलब्ध है	नाम : नमी पति का नाम: ढोडा मकान संख्या : ख आयु : 59 लिंग : महिला	फोटो उपलब्ध है
766	IFV1300458	767	GRW2757813	768	IFV1300110
नाम : सुबाष पिता का नाम: बंगाली मकान संख्या : ख आयु : 50 लिंग : पुरुष	फोटो उपलब्ध है	नाम : मंशा पति का नाम: सुबाष मकान संख्या : ख आयु : 50 लिंग : महिला	फोटो उपलब्ध है	नाम : दुर्गावती पति का नाम: पूजा मकान संख्या : ख आयु : 40 लिंग : महिला	फोटो उपलब्ध है
769	IFV1300482	770	IFV1300433	771	IFV1950005
नाम : मनोज पिता का नाम: ढोडा मकान संख्या : ख आयु : 40 लिंग : पुरुष	फोटो उपलब्ध है	नाम : परमानन्द पिता का नाम: महादेव मकान संख्या : ख आयु : 39 लिंग : पुरुष	फोटो उपलब्ध है	नाम : इन्द्रजीत पिता का नाम: ढोडा मकान संख्या : ख आयु : 33 लिंग : पुरुष	फोटो उपलब्ध है
772	IFV2257533				
नाम : रामजीत पिता का नाम: जवाहिर मकान संख्या : ख आयु : 32 लिंग : पुरुष	फोटो उपलब्ध है				

773	1	IFV4219531	नाम : मधु देवी पति का नाम: रविन्द्र यादव मकान संख्या : 1 ख आयु : 22 लिंग : महिला	774	1	IFV4222162	नाम : बेचु प्रसाद पिता का नाम: हरिनाथ प्रसाद मकान संख्या : 142 आयु : 23 लिंग : पुरुष	775	1	IFV4227351	नाम : मीना खातून पति का नाम: सयाद मकान संख्या : 146 आयु : 36 लिंग : महिला
776	1	IFV4231049	नाम : इजमामुल अंसारी पिता का नाम: मुस्ताक अंसारी मकान संख्या : 128 आयु : 20 लिंग : पुरुष	777	1	IFV4270534	नाम : सोनाली कुमारी पति का नाम: गुड्डू कुशवाहा मकान संख्या : हाऊस नं.140. वीलेज-पर्सॉन. पोस्ट-सलीम आयु : 22 लिंग : महिला	778	1	IFV4280749	नाम : रोशन खातून पति का नाम: परवेज़ अंसारी मकान संख्या : 125 आयु : 20 लिंग : महिला
779	1	IFV4294526	नाम : धीरज कुशवाहा पिता का नाम: रामजनक कुशवाहा मकान संख्या : 210 आयु : 27 लिंग : पुरुष	780	1	IFV4294625	नाम : तीर्थराज कुशवाहा पिता का नाम: रामजनक मकान संख्या : 210 आयु : 26 लिंग : पुरुष	781	1	IFV4296935	नाम : प्रमिला देवी पति का नाम: उषेंद्र मकान संख्या : 1745 आयु : 35 लिंग : महिला
782	1	IFV4311270	नाम : मनीरा खातून पति का नाम: इरशाद अंसारी मकान संख्या : 128 आयु : 22 लिंग : महिला	783	1	IFV4312419	नाम : रोमा वर्मा पति का नाम: सुग्रिव कुमार कुशवाहा मकान संख्या : 211 आयु : 18 लिंग : महिला	784	1	IFV4317400	नाम : शिलावंती निषाद पति का नाम: शिवशम्भू निषाद मकान संख्या : 193 आयु : 24 लिंग : महिला
785	1	IFV4322996	नाम : शाबेया खातून पति का नाम: असलम मकान संख्या : 130 आयु : 20 लिंग : महिला	786	1	IFV4331112	नाम : अरजे आलम पिता का नाम: नवी रसूल मकान संख्या : 124 आयु : 20 लिंग : पुरुष	787	1	IFV4331179	नाम : अरमान अंसारी पिता का नाम: नवी रसूल मकान संख्या : 126 आयु : 21 लिंग : पुरुष
788	1	IFV4332607	नाम : अरजे आलम पिता का नाम: नवी रसूल मकान संख्या : 124 आयु : 20 लिंग : पुरुष	789	1	IFV4332706	नाम : तौसिफ अंसारी पिता का नाम: नवी रसूल मकान संख्या : 124 आयु : 18 लिंग : पुरुष	#1 790	1	IFV4332870	नाम : आरिफा खातून पति का नाम: कासिम अंसारी मकान संख्या : 136 आयु : 20 लिंग : महिला
791	1	IFV4335303	नाम : शाहजहां खातून पिता का नाम: मंजूर हुसेन मकान संख्या : 117 आयु : 19 लिंग : महिला	792	1	IFV4335428	नाम : मु0 बेलाळ पिता का नाम: मंजूर हुसेन मकान संख्या : 117 आयु : 23 लिंग : पुरुष	793	1	IFV4358164	नाम : सिद्धार्थ सिंह पिता का नाम: राजेश सिंह मकान संख्या : 154 आयु : 24 लिंग : पुरुष
794	1	IFV4358032	नाम : सिद्धांत सिंह पिता का नाम: राजेश सिंह मकान संख्या : 154 आयु : 19 लिंग : पुरुष	795	1	IFV4405593	नाम : आलोक कुशवाहा पिता का नाम: शंभु मकान संख्या : 144 आयु : 29 लिंग : पुरुष				

निर्वाचकों का सार :							
A) निर्वाचकों की संख्या :							
		नामावली का प्रकार	निर्वाचक नामावली की पहचान :	निर्वाचकों की संख्या :			
				पुरुष	महिला	तृतीय लिंग	कुल
I	मूल नामावली	मूल नामावली	विशेष गहन पुनरीक्षण 2026 की एकीकृत अंतिम मूल निर्वाचक नामावली	432	340	0	772
II	परिवर्धन की सूची	पूरक 1	विशेष गहन पुनरीक्षण - 2026	12	11	0	23
III	विलोपन की सूची	पूरक 1	विशेष गहन पुनरीक्षण - 2026	0	0	0	0
IV	लिंग क्षेत्र में संशोधन के कारण अंतर			1	-1	0	0
इस संशोधन के बाद इस सूची में नेट इलेक्टर (I+II-III+IV)				445	350	0	795
B) संशोधनों की संख्या :							
नामावली का प्रकार		निर्वाचक नामावली की पहचान :		संशोधनों की संख्या :			
पूरक 1		विशेष गहन पुनरीक्षण - 2026		31			

निर्वाचक रजिस्ट्रीकरण अधिकारी

E-मृतक, S-स्थानांतरित, R-पुनरावृत्ति, M-लापता, Q-अयोग्य