

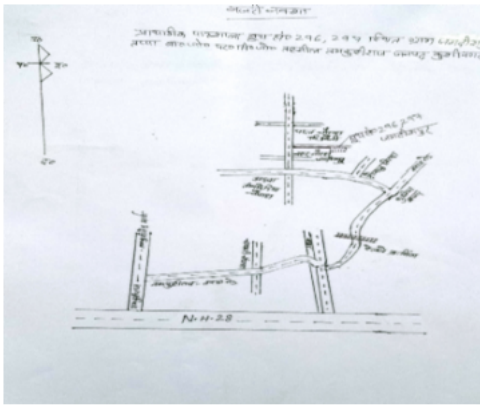
निर्वाचक नामावली 2026 S24 उत्तर प्रदेश

विधानसभा निर्वाचन क्षेत्र की संख्या व नाम और आरक्षण स्थिति : 331 - तमकुही राज (सामान्य)		भाग संख्या : : 307																			
संसदीय निर्वाचन क्षेत्र की संख्या व नाम और आरक्षण स्थिति जिसमें विधानसभा निर्वाचन क्षेत्र स्थित है : 66 - देवरिया (सामान्य)																					
1. पुनरीक्षण का विवरण																					
पुनरीक्षण का वर्ष :	2026	निर्वाचक नामावली की पहचान :																			
अर्हता तिथि :	01-01-2026	विशेष गहन पुनरीक्षण 2026 की एकीकृत अंतिम मूल निर्वाचक नामावली																			
पुनरीक्षण का प्रकार :	विशेष गहन पुनरीक्षण 2026																				
प्रकाशन की तिथि :	10-04-2026																				
2. भाग और मतदान क्षेत्र का विवरण :																					
भाग में अनुभागों की संख्या और नाम :																					
1-पिपरा मु० अगरवा खास टोला		<table style="width: 100%; border-collapse: collapse;"> <tr> <td style="width: 50%;">मुख्य कस्बा अथवा ग्राम</td> <td style="width: 50%;">: पिपरा मुस्किल अगरवा</td> </tr> <tr> <td>वार्ड</td> <td>:</td> </tr> <tr> <td>डाकघर</td> <td>: तरया सुजान</td> </tr> <tr> <td>थाना</td> <td>: तरया सुजान</td> </tr> <tr> <td>पंचायत</td> <td>: पिपरा मु० अगरवा</td> </tr> <tr> <td>ब्लॉक</td> <td>: सेवरही</td> </tr> <tr> <td>तहसील</td> <td>: तमकुहीराज</td> </tr> <tr> <td>जिला</td> <td>: कुशीनगर</td> </tr> <tr> <td>पिन कोड</td> <td>: 274409</td> </tr> </table>		मुख्य कस्बा अथवा ग्राम	: पिपरा मुस्किल अगरवा	वार्ड	:	डाकघर	: तरया सुजान	थाना	: तरया सुजान	पंचायत	: पिपरा मु० अगरवा	ब्लॉक	: सेवरही	तहसील	: तमकुहीराज	जिला	: कुशीनगर	पिन कोड	: 274409
मुख्य कस्बा अथवा ग्राम	: पिपरा मुस्किल अगरवा																				
वार्ड	:																				
डाकघर	: तरया सुजान																				
थाना	: तरया सुजान																				
पंचायत	: पिपरा मु० अगरवा																				
ब्लॉक	: सेवरही																				
तहसील	: तमकुहीराज																				
जिला	: कुशीनगर																				
पिन कोड	: 274409																				
3. मतदान स्थल का विवरण																					
मतदान स्थल की संख्या और नाम :	मतदान स्थल के प्रकार (पुरुष / महिला / सामान्य) :		सामान्य																		
307 - प्रा० वि० पिपरा मु० अगरवा क० न० 1	इस भाग में सहायक मतदान स्थलों की संख्या :		0																		
मतदान स्थल का पता :																					
प्रा० वि० पिपरा मुस्तकिल अगरवा, पिपरा मुस्तकिल अगरवा																					
4. निर्वाचकों की संख्या :																					
प्रारम्भिक क्रम	अंतिम क्रम	कुल मतदाता																			
संख्या	संख्या	पुरुष	महिला	तृतीय लिंग	कुल																
1	859	479	380	0	859																

निर्वाचक रजिस्ट्रीकरण अधिकारी

Nazri Naksha

Google Map View



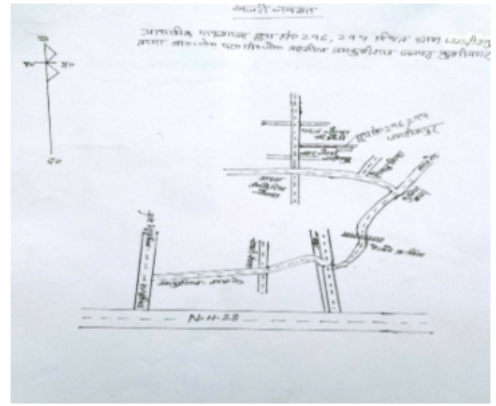
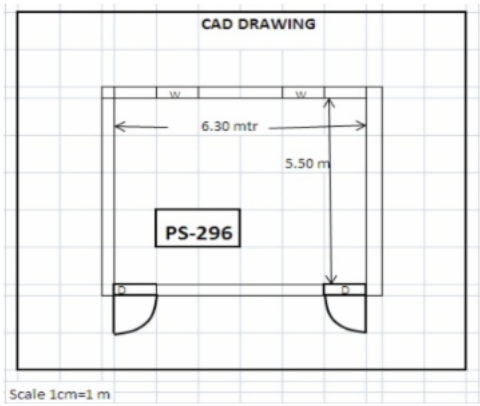
Polling Station Building Front View

Polling Station Front View



Cad View

Key MAP View



1 नाम : जमीरूल नेशा पति का नाम: नवीरसुल मकान संख्या : 15 आयु : 75 लिंग : महिला	IFV1365162 फोटो उपलब्ध है	2 नाम : नवीरसुल पिता का नाम: हदीश मकान संख्या : 15 आयु : 72 लिंग : पुरुष	GRW2628279 फोटो उपलब्ध है	3 नाम : अफलातुन पिता का नाम: नवीरसुल मकान संख्या : 15 आयु : 57 लिंग : पुरुष	GRW2862035 फोटो उपलब्ध है
4 नाम : जहरीना पति का नाम: अफलाखातुन मकान संख्या : 15 आयु : 52 लिंग : महिला	IFV0432104 फोटो उपलब्ध है	5 नाम : होसिलदार पिता का नाम: नवीरसुल मकान संख्या : 15 आयु : 47 लिंग : पुरुष	GRW2860609 फोटो उपलब्ध है	6 नाम : अमीराज पिता का नाम: नवीरसुल मकान संख्या : 15 आयु : 43 लिंग : पुरुष	GRW2862100 फोटो उपलब्ध है
7 नाम : सलेहा पिता का नाम: अमीरराजा मकान संख्या : 15 आयु : 40 लिंग : महिला	IFV1364983 फोटो उपलब्ध है	8 नाम : इमराना खातुन पति का नाम: होसिलदार मकान संख्या : 15 आयु : 31 लिंग : महिला	IFV3472214 फोटो उपलब्ध है	9 नाम : कन्हई पिता का नाम: चन्नर मकान संख्या : 16 आयु : 67 लिंग : पुरुष	UP/40/198/0471146 फोटो उपलब्ध है
10 नाम : शोशिला पति का नाम: कन्हई मकान संख्या : 16 आयु : 52 लिंग : महिला	GRW2209922 फोटो उपलब्ध है	11 नाम : गायत्री पति का नाम: राजेश मकान संख्या : 16 आयु : 45 लिंग : महिला	IFV1466010 फोटो उपलब्ध है	12 नाम : रामू पिता का नाम: कन्हई मकान संख्या : 16 आयु : 43 लिंग : पुरुष	IFV0432112 फोटो उपलब्ध है
13 नाम : राजेश शर्मा पिता का नाम: कन्हई मकान संख्या : 16 आयु : 40 लिंग : पुरुष	IFV2606549 फोटो उपलब्ध है	14 नाम : उरमिला पति का नाम: रामएकबाल मकान संख्या : 16 आयु : 32 लिंग : महिला	IFV1950922 फोटो उपलब्ध है	15 नाम : कुंदन पिता का नाम: रामरुप मकान संख्या : 17 आयु : 67 लिंग : पुरुष	UP/40/198/0471143 फोटो उपलब्ध है
16 नाम : भवरा पति का नाम: कुंदन मकान संख्या : 17 आयु : 62 लिंग : महिला	IFV1466333 फोटो उपलब्ध है	17 नाम : हरीकेस पिता का नाम: कुन्दन मकान संख्या : 17 आयु : 55 लिंग : पुरुष	IFV1465962 फोटो उपलब्ध है	18 नाम : सुभावती पति का नाम: हरिकेश मकान संख्या : 17 आयु : 51 लिंग : महिला	IFV1465855 फोटो उपलब्ध है
19 नाम : वल्ल पिता का नाम: कौलेशर मकान संख्या : 18 आयु : 62 लिंग : पुरुष	GRW2621027 फोटो उपलब्ध है	20 नाम : गुलजारी पिता का नाम: जदुनाथ मकान संख्या : 18 आयु : 52 लिंग : पुरुष	UP/40/198/0471386 फोटो उपलब्ध है	21 नाम : गंगाजली पिता का नाम: गुलजारी मकान संख्या : 18 आयु : 49 लिंग : पुरुष	GRW2621084 फोटो उपलब्ध है
# 22 नाम : ओमप्रकाश पिता का नाम: जगुनाथ शर्मा मकान संख्या : 18 आयु : 47 लिंग : पुरुष	IFV4409538 फोटो उपलब्ध है	23 नाम : मुन्ना पिता का नाम: बबुबन मकान संख्या : 18 आयु : 45 लिंग : पुरुष	IFV1466135 फोटो उपलब्ध है	# 24 नाम : इंदु देवी पति का नाम: ओमप्रकाश मकान संख्या : 18 आयु : 45 लिंग : महिला	GRW2621092 फोटो उपलब्ध है
25 नाम : अनिता पति का नाम: मुन्ना मकान संख्या : 18 आयु : 43 लिंग : महिला	IFV1466119 फोटो उपलब्ध है	26 नाम : रेनू देवी पति का नाम: अमित मकान संख्या : 18 आयु : 40 लिंग : महिला	IFV3824554 फोटो उपलब्ध है	27 नाम : छोटु पिता का नाम: बबन मकान संख्या : 18 आयु : 34 लिंग : पुरुष	IFV1950906 फोटो उपलब्ध है
28 नाम : अमित पिता का नाम: गुलजारी मकान संख्या : 18 आयु : 29 लिंग : पुरुष	IFV3303153 फोटो उपलब्ध है	29 नाम : बबिता शर्मा पति का नाम: छोटु शर्मा मकान संख्या : 18 आयु : 28 लिंग : महिला	IFV3750288 फोटो उपलब्ध है	30 नाम : सुमित कुमार पिता का नाम: गुलजारी मकान संख्या : 18 आयु : 27 लिंग : पुरुष	IFV3303187 फोटो उपलब्ध है

31	IFV3778610	IFV3778610	32	IFV3421039	IFV3421039	33	GRW1241876	GRW1241876
नाम : नीलम शर्मा पति का नाम: मुन्ना मकान संख्या : 18 आयु : 27 लिंग : महिला	फोटो उपलब्ध है	नाम : सुगम कुशवाहा पिता का नाम: महेश्वरी कुशवाहा मकान संख्या : 19 आयु : 25 लिंग : पुरुष	फोटो उपलब्ध है	नाम : राजकली पति का नाम: विश्वकर्मा मकान संख्या : 20 आयु : 72 लिंग : महिला	फोटो उपलब्ध है	नाम : राजकली पति का नाम: विश्वकर्मा मकान संख्या : 20 आयु : 72 लिंग : महिला	फोटो उपलब्ध है	फोटो उपलब्ध है
34	IFV1466325	IFV1466325	35	IFV1466317	IFV1466317	36	IFV3958857	IFV3958857
नाम : रमेश पिता का नाम: विश्वकर्मा मकान संख्या : 20 आयु : 52 लिंग : पुरुष	फोटो उपलब्ध है	नाम : मंजु पति का नाम: रमेश मकान संख्या : 20 आयु : 49 लिंग : महिला	फोटो उपलब्ध है	नाम : आबिद अली पिता का नाम: रोजादीन अंसारी मकान संख्या : 21 आयु : 20 लिंग : पुरुष	फोटो उपलब्ध है	नाम : आबिद अली पिता का नाम: रोजादीन अंसारी मकान संख्या : 21 आयु : 20 लिंग : पुरुष	फोटो उपलब्ध है	फोटो उपलब्ध है
37	UP/40/198/0471132	UP/40/198/0471132	38	IFV2440378	IFV2440378	39	IFV0431494	IFV0431494
नाम : यासीन पिता का नाम: रियासत मकान संख्या : 22 आयु : 72 लिंग : पुरुष	फोटो उपलब्ध है	नाम : नूरजहाँ ख़ातुन पति का नाम: यासीन मकान संख्या : 22 आयु : 57 लिंग : महिला	फोटो उपलब्ध है	नाम : मुस्ताक पिता का नाम: उसमान मकान संख्या : 22 आयु : 50 लिंग : पुरुष	फोटो उपलब्ध है	नाम : मुस्ताक पिता का नाम: उसमान मकान संख्या : 22 आयु : 50 लिंग : पुरुष	फोटो उपलब्ध है	फोटो उपलब्ध है
40	UP/40/198/0471377	UP/40/198/0471377	41	GRW1241272	GRW1241272	42	IFV1950740	IFV1950740
नाम : मुस्लीम पिता का नाम: उसमान मकान संख्या : 22 आयु : 47 लिंग : पुरुष	फोटो उपलब्ध है	नाम : सवरी पति का नाम: मुस्ताक मकान संख्या : 22 आयु : 46 लिंग : महिला	फोटो उपलब्ध है	नाम : शबनम पति का नाम: मु मुस्लिम मकान संख्या : 22 आयु : 41 लिंग : महिला	फोटो उपलब्ध है	नाम : शबनम पति का नाम: मु मुस्लिम मकान संख्या : 22 आयु : 41 लिंग : महिला	फोटो उपलब्ध है	फोटो उपलब्ध है
43	IFV3724531	IFV3724531	44	IFV1950856	IFV1950856	45	IFV1950534	IFV1950534
नाम : चंदा ख़ातुन पति का नाम: मुस्ताक अहमद मकान संख्या : 22 आयु : 25 लिंग : महिला	फोटो उपलब्ध है	नाम : मुन्नी पति का नाम: रज्जब मकान संख्या : 23 आयु : 39 लिंग : महिला	फोटो उपलब्ध है	नाम : शज्जब पिता का नाम: हमदि मकान संख्या : 23 आयु : 33 लिंग : पुरुष	फोटो उपलब्ध है	नाम : शज्जब पिता का नाम: हमदि मकान संख्या : 23 आयु : 33 लिंग : पुरुष	फोटो उपलब्ध है	फोटो उपलब्ध है
46	IFV4157459	IFV4157459	47	GRW1241256	GRW1241256	48	UP/40/198/0471127	UP/40/198/0471127
नाम : शाहिल पिता का नाम: रजब मकान संख्या : 23 आयु : 24 लिंग : पुरुष	फोटो उपलब्ध है	नाम : हसीना पति का नाम: जुलुम मकान संख्या : 24 आयु : 52 लिंग : महिला	फोटो उपलब्ध है	नाम : अल्लाउद्दीन पिता का नाम: रफीक मकान संख्या : 24 आयु : 47 लिंग : पुरुष	फोटो उपलब्ध है	नाम : अल्लाउद्दीन पिता का नाम: रफीक मकान संख्या : 24 आयु : 47 लिंग : पुरुष	फोटो उपलब्ध है	फोटो उपलब्ध है
49	IFV0907758	IFV0907758	50	GRW2628212	GRW2628212	51	IFV0907782	IFV0907782
नाम : जुलुम पिता का नाम: रफीक मकान संख्या : 24 आयु : 44 लिंग : पुरुष	फोटो उपलब्ध है	नाम : रामानन्द पिता का नाम: रजू मकान संख्या : 24 आयु : 42 लिंग : पुरुष	फोटो उपलब्ध है	नाम : सायदा पति का नाम: अलाउद्दीन मकान संख्या : 24 आयु : 42 लिंग : महिला	फोटो उपलब्ध है	नाम : सायदा पति का नाम: अलाउद्दीन मकान संख्या : 24 आयु : 42 लिंग : महिला	फोटो उपलब्ध है	फोटो उपलब्ध है
52	IFV1950864	IFV1950864	53	IFV3802204	IFV3802204	54	GRW1241850	GRW1241850
नाम : असलम पिता का नाम: जुलुम मकान संख्या : 24 आयु : 35 लिंग : पुरुष	फोटो उपलब्ध है	नाम : विडवाशाणी पिता का नाम: लक्ष्मीशंकर मकान संख्या : 24 आयु : 22 लिंग : महिला	फोटो उपलब्ध है	नाम : कवला पति का नाम: मुखलाल मकान संख्या : 25 आयु : 72 लिंग : महिला	फोटो उपलब्ध है	नाम : कवला पति का नाम: मुखलाल मकान संख्या : 25 आयु : 72 लिंग : महिला	फोटो उपलब्ध है	फोटो उपलब्ध है
55	UP/40/198/0471121	UP/40/198/0471121	56	IFV1364892	IFV1364892	57	IFV2058113	IFV2058113
नाम : रामअशीष पिता का नाम: मुखलाल मकान संख्या : 25 आयु : 57 लिंग : पुरुष	फोटो उपलब्ध है	नाम : अमरनाथ पिता का नाम: मुखलाल मकान संख्या : 25 आयु : 50 लिंग : पुरुष	फोटो उपलब्ध है	नाम : सरिता देवी पति का नाम: अमरनाथ मकान संख्या : 25 आयु : 45 लिंग : महिला	फोटो उपलब्ध है	नाम : सरिता देवी पति का नाम: अमरनाथ मकान संख्या : 25 आयु : 45 लिंग : महिला	फोटो उपलब्ध है	फोटो उपलब्ध है
58	IFV0907733	IFV0907733	59	IFV0907691	IFV0907691	60	IFV1465749	IFV1465749
नाम : मन्जू पति का नाम: राम आशीष मकान संख्या : 25 आयु : 42 लिंग : महिला	फोटो उपलब्ध है	नाम : मुन्ना पिता का नाम: मुखलाल मकान संख्या : 25 आयु : 41 लिंग : पुरुष	फोटो उपलब्ध है	नाम : अलीमुद्दीन पिता का नाम: अनवारूलहक मकान संख्या : 25 आयु : 41 लिंग : पुरुष	फोटो उपलब्ध है	नाम : अलीमुद्दीन पिता का नाम: अनवारूलहक मकान संख्या : 25 आयु : 41 लिंग : पुरुष	फोटो उपलब्ध है	फोटो उपलब्ध है

61	GRW2862126	नाम : फातिमा पति का नाम: सेराज मकान संख्या : 25 आयु : 41 लिंग : महिला	फोटो उपलब्ध है	62	IFV0907717	नाम : मीना पति का नाम: मुन्ना मकान संख्या : 25 आयु : 40 लिंग : महिला	फोटो उपलब्ध है	63	IFV1549377	नाम : शमीम अली पिता का नाम: इमामुल हक मकान संख्या : 25 आयु : 35 लिंग : पुरुष	फोटो उपलब्ध है
64	IFV3480589	नाम : सितारा ख़ातुन पति का नाम: शमीम अली मकान संख्या : 25 आयु : 24 लिंग : महिला	फोटो उपलब्ध है	65	UP/40/198/0471123	नाम : सुदर्शन पिता का नाम: दिपराज मकान संख्या : 26 आयु : 62 लिंग : पुरुष	फोटो उपलब्ध है	66	UP/40/198/0471124	नाम : वचिया पति का नाम: सुदर्शन मकान संख्या : 26 आयु : 57 लिंग : महिला	फोटो उपलब्ध है
67	GRW2627305	नाम : बैजनाथ पिता का नाम: सुदर्शन मकान संख्या : 26 आयु : 41 लिंग : पुरुष	फोटो उपलब्ध है	68	IFV4185070	नाम : सिधू देवी पति का नाम: बैजनाथ कुशवाहा मकान संख्या : 26 आयु : 35 लिंग : महिला	फोटो उपलब्ध है	69	IFV1950062	नाम : उपेन्द्र पिता का नाम: शुदर्शन मकान संख्या : 26 आयु : 33 लिंग : पुरुष	फोटो उपलब्ध है
70	IFV0907766	नाम : विशुन पिता का नाम: शिवनन्दन मकान संख्या : 27 आयु : 57 लिंग : पुरुष	फोटो उपलब्ध है	71	UP/40/198/0471160	नाम : उषा पति का नाम: विशुन मकान संख्या : 27 आयु : 52 लिंग : महिला	फोटो उपलब्ध है	72	IFV0907741	नाम : छांगुर पिता का नाम: शिवनन्दन मकान संख्या : 27 आयु : 47 लिंग : पुरुष	फोटो उपलब्ध है
73	IFV0907774	नाम : लीलावती पति का नाम: छांगुर मकान संख्या : 27 आयु : 45 लिंग : महिला	फोटो उपलब्ध है	74	IFV2823003	नाम : अनिल कुशवाहा पिता का नाम: विशुन कुशवाहा मकान संख्या : 27 आयु : 33 लिंग : पुरुष	फोटो उपलब्ध है	75	IFV2388254	नाम : पंकज कुशवाहा पिता का नाम: विशुन कुशवाहा मकान संख्या : 27 आयु : 31 लिंग : पुरुष	फोटो उपलब्ध है
76	IFV3939501	नाम : सुरज कुमार कुशवाहा पिता का नाम: छांगुर कुशवाहा मकान संख्या : 27 आयु : 22 लिंग : पुरुष	फोटो उपलब्ध है	77	UP/40/198/0471161	नाम : सरल पिता का नाम: बलदेव मकान संख्या : 28 आयु : 62 लिंग : पुरुष	फोटो उपलब्ध है	78	GRW2189108	नाम : रमाकांत पिता का नाम: बलदेव मकान संख्या : 28 आयु : 57 लिंग : पुरुष	फोटो उपलब्ध है
79	UP/40/198/0471163	नाम : रमुनी पति का नाम: सरल मकान संख्या : 28 आयु : 57 लिंग : महिला	फोटो उपलब्ध है	80	IFV0885939	नाम : अजय पिता का नाम: रामाकांत मकान संख्या : 28 आयु : 41 लिंग : पुरुष	फोटो उपलब्ध है	81	IFV1282813	नाम : पप्पू पिता का नाम: सरल मकान संख्या : 28 आयु : 35 लिंग : पुरुष	फोटो उपलब्ध है
82	GRW2621233	नाम : जलेशर पिता का नाम: शंकर मकान संख्या : 29 आयु : 62 लिंग : पुरुष	फोटो उपलब्ध है	83	UP/40/198/0471390	नाम : शिवकली पति का नाम: जलेशर मकान संख्या : 29 आयु : 59 लिंग : महिला	फोटो उपलब्ध है	84	GRW1241389	नाम : महेश्वरी पिता का नाम: शंकर मकान संख्या : 29 आयु : 57 लिंग : पुरुष	फोटो उपलब्ध है
85	UP/40/198/0471154	नाम : मालती पति का नाम: महेश्वरी मकान संख्या : 29 आयु : 55 लिंग : महिला	फोटो उपलब्ध है	86	IFV0907683	नाम : गुड्डू पिता का नाम: महेश्वरी मकान संख्या : 29 आयु : 37 लिंग : पुरुष	फोटो उपलब्ध है	87	IFV1950567	नाम : रोहित पिता का नाम: जलेशर मकान संख्या : 29 आयु : 32 लिंग : पुरुष	फोटो उपलब्ध है
88	IFV2607539	नाम : संगीता पिता का नाम: रोहित मकान संख्या : 29 आयु : 31 लिंग : महिला	फोटो उपलब्ध है	89	IFV3433950	नाम : पुष्पा कुशवाहा पति का नाम: गुड्डू कुशवाहा मकान संख्या : 29 आयु : 28 लिंग : महिला	फोटो उपलब्ध है	90	IFV3824588	नाम : गुडिया देवी पति का नाम: मोहित मकान संख्या : 29 आयु : 25 लिंग : महिला	फोटो उपलब्ध है

91	IFV4082855	नाम : सुग्रीव कुशवाहा पिता का नाम: महेश्वरी कुशवाहा मकान संख्या : 29 आयु : 21 लिंग : पुरुष	फोटो उपलब्ध है	92	IFV4062790	नाम : प्रियंका देवी माता का नाम: मालती देवी मकान संख्या : 29 आयु : 20 लिंग : महिला	फोटो उपलब्ध है	93	IFV1365279	नाम : विजय पिता का नाम: मुन्द्रिका मकान संख्या : 30 आयु : 45 लिंग : पुरुष	फोटो उपलब्ध है	
94	IFV1365113	नाम : किरन पति का नाम: विजय मकान संख्या : 30 आयु : 43 लिंग : महिला	फोटो उपलब्ध है	95	IFV3722477	नाम : धनेसरी देवी पति का नाम: हीरालाल मकान संख्या : 31 आयु : 59 लिंग : महिला	फोटो उपलब्ध है	96	UP/40/198/0471150	नाम : गउदी पति का नाम: रामचन्द्र मकान संख्या : 31 आयु : 57 लिंग : महिला	फोटो उपलब्ध है	
97	UP/40/198/0471148	नाम : हीरालाल पिता का नाम: रघुनाथ मकान संख्या : 31 आयु : 57 लिंग : पुरुष	फोटो उपलब्ध है	98	IFV1950237	नाम : मायावती पति का नाम: योगेन्द्र मकान संख्या : 31 आयु : 54 लिंग : महिला	फोटो उपलब्ध है	99	IFV3469087	नाम : विजेन्द्र पिता का नाम: हीरालाल कुशवाहा मकान संख्या : 31 आयु : 30 लिंग : पुरुष	फोटो उपलब्ध है	
100	IFV3722519	नाम : चूनमून पिता का नाम: हीरालाल मकान संख्या : 31 आयु : 26 लिंग : महिला	फोटो उपलब्ध है	101	IFV4111878	नाम : दिव्या कुमारी पिता का नाम: हीरालाल कुशवाहा मकान संख्या : 31 आयु : 20 लिंग : महिला	फोटो उपलब्ध है	102	IFV1365329	नाम : योगेन्द्र पिता का नाम: शिवजी मकान संख्या : 32 आयु : 75 लिंग : पुरुष	फोटो उपलब्ध है	
103	UP/40/198/0471085	नाम : जटाशंकर पिता का नाम: शिवजी मकान संख्या : 32 आयु : 47 लिंग : पुरुष	फोटो उपलब्ध है	104	IFV1364868	नाम : प्रभू पिता का नाम: योगेन्द्र मकान संख्या : 32 आयु : 43 लिंग : पुरुष	फोटो उपलब्ध है	105	GRW2189256	नाम : विजय पिता का नाम: योगेन्द्र मकान संख्या : 32 आयु : 41 लिंग : पुरुष	फोटो उपलब्ध है	
106	IFV0545566	नाम : सुनैना देवी पति का नाम: जटाशंकर मकान संख्या : 32 आयु : 41 लिंग : महिला	फोटो उपलब्ध है	107	IFV2058121	नाम : मुन्नी पति का नाम: प्रभू मकान संख्या : 32 आयु : 37 लिंग : महिला	फोटो उपलब्ध है	108	IFV0907709	नाम : उमेश पिता का नाम: बन्धन मकान संख्या : 33 आयु : 57 लिंग : पुरुष	फोटो उपलब्ध है	
109	UP/40/198/0471152	नाम : शुशीला पति का नाम: उमेश मकान संख्या : 33 आयु : 52 लिंग : महिला	फोटो उपलब्ध है	110	GRW2188621	नाम : सुरेन्द्र पिता का नाम: उमेश मकान संख्या : 33 आयु : 41 लिंग : पुरुष	फोटो उपलब्ध है	111	IFV1364819	नाम : महेन्द्र पिता का नाम: उमेश मकान संख्या : 33 आयु : 34 लिंग : पुरुष	फोटो उपलब्ध है	
112	IFV2058402	नाम : मुन्नी देवी पति का नाम: सुरेस मकान संख्या : 33 आयु : 33 लिंग : महिला	फोटो उपलब्ध है	113	IFV3593944	नाम : सीमा कुशवाहा पिता का नाम: उमेश कुशवाहा मकान संख्या : 33 आयु : 31 लिंग : महिला	फोटो उपलब्ध है	114	IFV2257483	नाम : अजय कुमार कुशवाहा पिता का नाम: राम नाथ प्रसाद मकान संख्या : 34 आयु : 52 लिंग : पुरुष	फोटो उपलब्ध है	
115	GRW2205649	नाम : संजय पिता का नाम: रामनाथ मकान संख्या : 34 आयु : 44 लिंग : पुरुष	फोटो उपलब्ध है	116	IFV1365030	नाम : जगदीश पिता का नाम: हंसनाथ मकान संख्या : 34 आयु : 40 लिंग : पुरुष	फोटो उपलब्ध है	117	IFV0907667	नाम : विनय पिता का नाम: हरेनाथ मकान संख्या : 34 आयु : 37 लिंग : पुरुष	फोटो उपलब्ध है	
#	118	IFV2859700	नाम : कमलेश कुमार कुशवाहा पिता का नाम: रामनाथ कुशवाहा मकान संख्या : 34 आयु : 36 लिंग : पुरुष	फोटो उपलब्ध है	119	IFV3781218	नाम : सरिता देवी पति का नाम: जगदीश मकान संख्या : 34 आयु : 35 लिंग : महिला	फोटो उपलब्ध है	120	IFV2058451	नाम : आसा देवी पति का नाम: कमलेश मकान संख्या : 34 आयु : 34 लिंग : महिला	फोटो उपलब्ध है

121	IFV1950435	IFV1950435	122	IFV3780640	IFV3780640	123	IFV3822012	IFV3822012
नाम : सुर्यप्रसाद पिता का नाम: हरिनाथ मकान संख्या : 34 आयु : 33 लिंग : पुरुष	फोटो उपलब्ध है	नाम : संगीता देवी पति का नाम: विनय कुमार कुशवाहा मकान संख्या : 34 आयु : 31 लिंग : महिला	फोटो उपलब्ध है	नाम : रंजना देवी पति का नाम: सूर्य प्रताप कुशवाहा मकान संख्या : 34 आयु : 28 लिंग : महिला	फोटो उपलब्ध है			
124	UP/40/198/0471406	UP/40/198/0471406	125	GRW1241470	GRW1241470	126	GRW1241488	GRW1241488
नाम : स्वामीनाथ पिता का नाम: राजवली मकान संख्या : 35 आयु : 67 लिंग : पुरुष	फोटो उपलब्ध है	नाम : दिलीप पिता का नाम: स्वामीनाथ मकान संख्या : 35 आयु : 52 लिंग : पुरुष	फोटो उपलब्ध है	नाम : गम्हा पति का नाम: दीलीप मकान संख्या : 35 आयु : 49 लिंग : महिला	फोटो उपलब्ध है			
127	GRW2620292	GRW2620292	# 128	IFV0532606	IFV0532606	129	IFV3099405	IFV3099405
नाम : पुषोत्तम पिता का नाम: स्वामीनाथ मकान संख्या : 35 आयु : 41 लिंग : पुरुष	फोटो उपलब्ध है	नाम : सावित्री देवी पति का नाम: पुषोत्तम कुशवाहा मकान संख्या : 35 आयु : 39 लिंग : महिला	फोटो उपलब्ध है	नाम : गुड्डु कुमार पिता का नाम: दिलीप कुशवाहा मकान संख्या : 35 आयु : 27 लिंग : पुरुष	फोटो उपलब्ध है			
130	GRW2620193	GRW2620193	131	IFV0445270	IFV0445270	132	IFV0431502	IFV0431502
नाम : शनी पिता का नाम: हंशनाथ मकान संख्या : 37 आयु : 43 लिंग : पुरुष	फोटो उपलब्ध है	नाम : सुगान्ती पति का नाम: चन्द्रशेखर मकान संख्या : 37 आयु : 43 लिंग : महिला	फोटो उपलब्ध है	नाम : चंद्रशेखर कुशवाहा पिता का नाम: हंशनाथ मकान संख्या : 37 आयु : 42 लिंग : पुरुष	फोटो उपलब्ध है			
133	IFV2456911	IFV2456911	134	IFV2226603	IFV2226603	135	IFV3750262	IFV3750262
नाम : महेश पिता का नाम: हेमनाथ मकान संख्या : 37 आयु : 41 लिंग : पुरुष	फोटो उपलब्ध है	नाम : पूतम देवी पति का नाम: शनि कुशवाहा मकान संख्या : 37 आयु : 38 लिंग : महिला	फोटो उपलब्ध है	नाम : रिकू कुशवाहा पति का नाम: अवधेश मकान संख्या : 37 आयु : 23 लिंग : महिला	फोटो उपलब्ध है			
136	IFV3995701	IFV3995701	137	IFV2440386	IFV2440386	138	IFV1465988	IFV1465988
नाम : अंकिता कुशवाहा पिता का नाम: चंद्रशेखर कुशवाहा मकान संख्या : 37 आयु : 20 लिंग : महिला	फोटो उपलब्ध है	नाम : प्रभावती, पति का नाम: भूलम मकान संख्या : 38 आयु : 62 लिंग : महिला	फोटो उपलब्ध है	नाम : हरिकेश पिता का नाम: भुलन मकान संख्या : 38 आयु : 37 लिंग : पुरुष	फोटो उपलब्ध है			
139	IFV2823722	IFV2823722	140	UP/40/198/0471214	UP/40/198/0471214	141	GRW2628220	GRW2628220
नाम : इंगलावती देवी पति का नाम: हरिकेश मकान संख्या : 38 आयु : 34 लिंग : महिला	फोटो उपलब्ध है	नाम : छप्पन पिता का नाम: भुखल मकान संख्या : 39 आयु : 72 लिंग : पुरुष	फोटो उपलब्ध है	नाम : विरेन्द्र पिता का नाम: छप्पन मकान संख्या : 39 आयु : 57 लिंग : पुरुष	फोटो उपलब्ध है			
142	IFV2456929	IFV2456929	143	IFV1364744	IFV1364744	144	IFV1364751	IFV1364751
नाम : शीलवन्ती देवी पति का नाम: विरेन्द्र मकान संख्या : 39 आयु : 54 लिंग : महिला	फोटो उपलब्ध है	नाम : अनिल पिता का नाम: विरेन्द्र मकान संख्या : 39 आयु : 36 लिंग : पुरुष	फोटो उपलब्ध है	नाम : सुनील पिता का नाम: विरेन्द्र मकान संख्या : 39 आयु : 35 लिंग : पुरुष	फोटो उपलब्ध है			
145	IFV1950419	IFV1950419	146	IFV4194791	IFV4194791	147	IFV3750304	IFV3750304
नाम : सुजीत पिता का नाम: विरेन्द्र मकान संख्या : 39 आयु : 32 लिंग : पुरुष	फोटो उपलब्ध है	नाम : निपू कुशवाहा पति का नाम: अनिल कुशवाहा मकान संख्या : 39 आयु : 25 लिंग : महिला	फोटो उपलब्ध है	नाम : सविता देवी पति का नाम: विकास कुशवाहा मकान संख्या : 40 आयु : 31 लिंग : महिला	फोटो उपलब्ध है			
148	UP/40/198/0471080	UP/40/198/0471080	149	IFV0907550	IFV0907550	150	IFV1465558	IFV1465558
नाम : रमेश पिता का नाम: दहारी मकान संख्या : 41 आयु : 57 लिंग : पुरुष	फोटो उपलब्ध है	नाम : छोटेला पिता का नाम: दहारी मकान संख्या : 41 आयु : 57 लिंग : पुरुष	फोटो उपलब्ध है	नाम : सन्तलाल पिता का नाम: दहारी मकान संख्या : 41 आयु : 55 लिंग : पुरुष	फोटो उपलब्ध है			

151	UP/40/198/0471359	नाम : सवारी पति का नाम: रमेश मकान संख्या : 41 आयु : 55 लिंग : महिला	152	UP/40/198/0471082	नाम : नन्दलाल% पिता का नाम: दहारी मकान संख्या : 41 आयु : 52 लिंग : पुरुष	153	GRW2205979	नाम : शम्भू पिता का नाम: दहारी मकान संख्या : 41 आयु : 51 लिंग : पुरुष
# 154	IFV2058535	नाम : सुगंती देवी पति का नाम: शम्भु पुष्पा मकान संख्या : 41 आयु : 49 लिंग : महिला	155	GRW1241157	नाम : मन्जू माता का नाम: नन्दलाल मकान संख्या : 41 आयु : 43 लिंग : महिला	156	IFV3099470	नाम : धन्नजय कुमार गुप्ता पिता का नाम: रमेश गुप्ता मकान संख्या : 41 आयु : 28 लिंग : पुरुष
157	IFV3099447	नाम : मुकेश गुप्ता पिता का नाम: नन्दलाल गुप्ता मकान संख्या : 41 आयु : 27 लिंग : पुरुष	158	UP/40/198/0471169	नाम : पारस पिता का नाम: दसई मकान संख्या : 42 आयु : 57 लिंग : पुरुष	159	UP/40/198/0471171	नाम : सुभावती पति का नाम: पारस मकान संख्या : 42 आयु : 52 लिंग : महिला
160	IFV0431528	नाम : विरेश पिता का नाम: पारस मकान संख्या : 42 आयु : 43 लिंग : पुरुष	161	IFV1465954	नाम : सोनी पति का नाम: विरेश मकान संख्या : 42 आयु : 40 लिंग : महिला	162	IFV2824084	नाम : अशोक कुमार प्रसाद पिता का नाम: कमल प्रसाद मकान संख्या : 43 आयु : 53 लिंग : पुरुष
163	GRW2205995	नाम : लक्ष्मी देवी पति का नाम: अशोक मकान संख्या : 43 आयु : 52 लिंग : महिला	164	IFV2607307	नाम : कुमारी मधु पिता का नाम: अशोक कुमार मकान संख्या : 43 आयु : 31 लिंग : महिला	165	IFV2824126	नाम : राजन कुमार पिता का नाम: अशोक कुमार मकान संख्या : 43 आयु : 30 लिंग : पुरुष
166	UP/40/198/0471071	नाम : असुनी पिता का नाम: कमल मकान संख्या : 44 आयु : 77 लिंग : पुरुष	167	UP/40/198/0471355	नाम : विश्वनाथ पिता का नाम: चंद्रदेव मकान संख्या : 44 आयु : 62 लिंग : पुरुष	168	IFV1951102	नाम : सोनी पति का नाम: असुनी मकान संख्या : 44 आयु : 47 लिंग : महिला
169	IFV2607950	नाम : अमृता पति का नाम: धर्मन्द्र मकान संख्या : 44 आयु : 32 लिंग : महिला	170	UP/40/198/0471062	नाम : राजेंद्र पिता का नाम: हरिदेव मकान संख्या : 45 आयु : 59 लिंग : पुरुष	171	GRW2206001	नाम : धनमतिा पति का नाम: राजेंद्र मकान संख्या : 45 आयु : 57 लिंग : महिला
172	IFV2823904	नाम : श्याम कुमार पिता का नाम: राजेन्द्र गोड मकान संख्या : 45 आयु : 30 लिंग : पुरुष	173	UP/40/198/0471059	नाम : रविंदर पिता का नाम: शिवमंगल मकान संख्या : 46 आयु : 62 लिंग : पुरुष	174	IFV2606473	नाम : नन्दकिशोर पिता का नाम: रविन्दर मकान संख्या : 46 आयु : 37 लिंग : पुरुष
175	IFV2607224	नाम : निर्मला देवी पति का नाम: नन्दकिशोर मकान संख्या : 46 आयु : 34 लिंग : महिला	176	IFV2606440	नाम : बृजकिशोर पिता का नाम: रविन्दर मकान संख्या : 46 आयु : 33 लिंग : पुरुष	177	IFV2607166	नाम : मंजु देवी पति का नाम: बृजकिशोर मकान संख्या : 46 आयु : 32 लिंग : महिला
# 178	IFV2388262	नाम : राज किशोर पिता का नाम: रविंद्र गॉड मकान संख्या : 46 आयु : 31 लिंग : पुरुष	179	UP/40/198/0471065	नाम : सरस्वती पति का नाम: दीनानाथ मकान संख्या : 47 आयु : 62 लिंग : महिला	180	UP/40/198/0471066	नाम : रामअवध पिता का नाम: दीनानाथ मकान संख्या : 47 आयु : 52 लिंग : पुरुष

181 नाम : कोशिला पति का नाम: राम अवध मकान संख्या : 47 आयु : 48 लिंग : महिला	GRW2189116 फोटो उपलब्ध है	182 नाम : सत्यनरायण पिता का नाम: दीनानाथ मकान संख्या : 47 आयु : 43 लिंग : पुरुष	GRW2627743 फोटो उपलब्ध है	183 नाम : राम वचन पिता का नाम: दिनानाथ मकान संख्या : 47 आयु : 42 लिंग : पुरुष	GRW2627859 फोटो उपलब्ध है
184 नाम : सरोज देवी पति का नाम: सत्यनरायण मकान संख्या : 47 आयु : 41 लिंग : महिला	IFV2412492 फोटो उपलब्ध है	185 नाम : वन्दना देवी पति का नाम: रामवचन कुशवाहा मकान संख्या : 47 आयु : 37 लिंग : महिला	IFV2822963 फोटो उपलब्ध है	186 नाम : किशनावती पति का नाम: शम्भू मकान संख्या : 48 आयु : 52 लिंग : महिला	UP/40/198/0471220 फोटो उपलब्ध है
187 नाम : मीरा पति का नाम: राम नरेश मकान संख्या : 48 आयु : 43 लिंग : महिला	GRW2189124 फोटो उपलब्ध है	188 नाम : रामनरेश पिता का नाम: तपन मकान संख्या : 48 आयु : 41 लिंग : पुरुष	GRW2189009 फोटो उपलब्ध है	189 नाम : विकास कुमार पिता का नाम: कृष्णा कुमार मकान संख्या : 48 आयु : 36 लिंग : पुरुष	IFV4016267 फोटो उपलब्ध है
190 नाम : विकास कुशवाहा पिता का नाम: शम्भू कुशवाहा मकान संख्या : 48 आयु : 31 लिंग : पुरुष	IFV2823508 फोटो उपलब्ध है	191 नाम : रबीन पटेल पिता का नाम: जितेंद्र पटेल मकान संख्या : 48 आयु : 26 लिंग : महिला	IFV3450723 फोटो उपलब्ध है	192 नाम : रीवा श्रीवास्तव पति का नाम: विकास कुमार मकान संख्या : 48 आयु : 26 लिंग : महिला	IFV4082871 फोटो उपलब्ध है
193 नाम : मोहन पिता का नाम: जगन्नाथ मकान संख्या : 49 आयु : 62 लिंग : पुरुष	UP/40/198/0471188 फोटो उपलब्ध है	194 नाम : कुन्दन पति का नाम: मोहन मकान संख्या : 49 आयु : 55 लिंग : महिला	UP/40/198/0471189 फोटो उपलब्ध है	195 नाम : संतोष पिता का नाम: मोहन मकान संख्या : 49 आयु : 34 लिंग : पुरुष	IFV1950286 फोटो उपलब्ध है
196 नाम : संदीप पिता का नाम: मोहन मकान संख्या : 49 आयु : 32 लिंग : पुरुष	IFV1950310 फोटो उपलब्ध है	197 नाम : संध्या कुमारी पिता का नाम: मोहन गोंड मकान संख्या : 49 आयु : 27 लिंग : महिला	IFV3785730 फोटो उपलब्ध है	198 नाम : कुमारी पुष्पा पति का नाम: संतोष कुमार मकान संख्या : 49 आयु : 24 लिंग : महिला	IFV3859287 फोटो उपलब्ध है
199 नाम : विशाल कुशवाहा पिता का नाम: संतोष कुशवाहा मकान संख्या : 49 आयु : 21 लिंग : पुरुष	IFV4016077 फोटो उपलब्ध है	200 नाम : केदार पिता का नाम: नथुनी मकान संख्या : 50 आयु : 57 लिंग : पुरुष	UP/40/198/0471394 फोटो उपलब्ध है	201 नाम : जगीया पति का नाम: कदार मकान संख्या : 50 आयु : 52 लिंग : महिला	UP/40/198/0471194 फोटो उपलब्ध है
202 नाम : प्रदीप कुमार पिता का नाम: केदार गोंड मकान संख्या : 50 आयु : 32 लिंग : पुरुष	IFV2606945 फोटो उपलब्ध है	203 नाम : राहुल कुमार पिता का नाम: केदार गोंड मकान संख्या : 50 आयु : 30 लिंग : पुरुष	IFV2606812 फोटो उपलब्ध है	204 नाम : भुटेली पिता का नाम: भगेलू मकान संख्या : 51 आयु : 65 लिंग : पुरुष	UP/40/198/0471185 फोटो उपलब्ध है
205 नाम : लालती पति का नाम: भुटेली मकान संख्या : 51 आयु : 62 लिंग : महिला	UP/40/198/0471186 फोटो उपलब्ध है	206 नाम : संगीता देवी पति का नाम: राजू मकान संख्या : 51 आयु : 44 लिंग : महिला	IFV1549211 फोटो उपलब्ध है	207 नाम : राजू पिता का नाम: भुटेली मकान संख्या : 51 आयु : 41 लिंग : पुरुष	IFV1466028 फोटो उपलब्ध है
208 नाम : धर्मेन्द्र गोंड पिता का नाम: भुटेली प्रसाद गोंड मकान संख्या : 51 आयु : 34 लिंग : पुरुष	IFV1549195 फोटो उपलब्ध है	209 नाम : हरिहर पिता का नाम: वीरझन मकान संख्या : 52 आयु : 62 लिंग : पुरुष	UP/40/198/0471191 फोटो उपलब्ध है	210 नाम : सुशीला पति का नाम: छओटेलाल मकान संख्या : 52 आयु : 55 लिंग : महिला	UP/40/198/0471192 फोटो उपलब्ध है

211	GRW1241884	212	IFV1950989	213	IFV4026258
नाम : राजकुमरी पति का नाम: हरिहर मकान संख्या : 52 आयु : 52 लिंग : महिला	फोटो उपलब्ध है	नाम : ओमप्रकाश पिता का नाम: हरीहर मकान संख्या : 52 आयु : 32 लिंग : पुरुष	फोटो उपलब्ध है	नाम : उमरावती देवी पति का नाम: ओमप्रकाश गौड़ मकान संख्या : 52 आयु : 27 लिंग : महिला	फोटो उपलब्ध है
214	IFV3976008	215	IFV1365196	216	GRW2954204
नाम : अंकित कुमार पिता का नाम: छोटेला साह मकान संख्या : 52 आयु : 22 लिंग : पुरुष	फोटो उपलब्ध है	नाम : लीलावती पति का नाम: विशुन मकान संख्या : 53 आयु : 60 लिंग : महिला	फोटो उपलब्ध है	नाम : मनिराज पिता का नाम: दुखहरन मकान संख्या : 54 आयु : 62 लिंग : पुरुष	फोटो उपलब्ध है
217	GRW2627842	218	UP/40/198/0471200	219	GRW2206027
नाम : चानमती पति का नाम: मनिराज मकान संख्या : 54 आयु : 57 लिंग : महिला	फोटो उपलब्ध है	नाम : शम्भू पिता का नाम: दुखहरन मकान संख्या : 54 आयु : 55 लिंग : पुरुष	फोटो उपलब्ध है	नाम : वेदान्ति पति का नाम: शम्भू मकान संख्या : 54 आयु : 52 लिंग : महिला	फोटो उपलब्ध है
220	GRW2148120	221	IFV2058170	222	IFV1307495
नाम : प्रेम सागर पिता का नाम: मनिराज मकान संख्या : 54 आयु : 44 लिंग : पुरुष	फोटो उपलब्ध है	नाम : रिकू पति का नाम: स्वामीनाथ मकान संख्या : 54 आयु : 43 लिंग : महिला	फोटो उपलब्ध है	नाम : संगीता पति का नाम: प्रेम सागर मकान संख्या : 54 आयु : 43 लिंग : महिला	फोटो उपलब्ध है
223	GRW2188753	224	IFV0907592	225	IFV1466374
नाम : गंगा सागर पिता का नाम: मनिराज मकान संख्या : 54 आयु : 41 लिंग : पुरुष	फोटो उपलब्ध है	नाम : धर्मेन्द्र पिता का नाम: विश्वनाथ मकान संख्या : 54 आयु : 41 लिंग : पुरुष	फोटो उपलब्ध है	नाम : हृदयासागर पिता का नाम: मनीराज मकान संख्या : 54 आयु : 37 लिंग : पुरुष	फोटो उपलब्ध है
226	IFV1549369	227	GRW2188829	228	UP/40/198/0471205
नाम : प्रतिमा देवी पति का नाम: गंगा सागर प्रसाद मकान संख्या : 54 आयु : 37 लिंग : महिला	फोटो उपलब्ध है	नाम : सोनमति पति का नाम: विश्वनाथ मकान संख्या : 55 आयु : 68 लिंग : महिला	फोटो उपलब्ध है	नाम : सुगान्ती पति का नाम: विनोद मकान संख्या : 55 आयु : 57 लिंग : महिला	फोटो उपलब्ध है
229	UP/40/198/0471400	230	IFV1466044	231	IFV1549385
नाम : विनोद पिता का नाम: जगदीश मकान संख्या : 55 आयु : 52 लिंग : पुरुष	फोटो उपलब्ध है	नाम : धरमेन्द्र पिता का नाम: विश्वनाथ मकान संख्या : 55 आयु : 41 लिंग : पुरुष	फोटो उपलब्ध है	नाम : चांदमुनी देवी पति का नाम: धर्मेन्द्र गौड़ मकान संख्या : 55 आयु : 39 लिंग : महिला	फोटो उपलब्ध है
232	IFV2823482	233	IFV3474327	234	IFV3729902
नाम : मंजु देवी पति का नाम: रामसागर मकान संख्या : 55 आयु : 34 लिंग : महिला	फोटो उपलब्ध है	नाम : सुरज पिता का नाम: विनोद मकान संख्या : 55 आयु : 27 लिंग : पुरुष	फोटो उपलब्ध है	नाम : माधुरी कुमारी पिता का नाम: विनोद मकान संख्या : 55 आयु : 24 लिंग : महिला	फोटो उपलब्ध है
235	GRW2206035	236	IFV1307503	237	UP/40/198/0471392
नाम : कृपा पिता का नाम: सरल मकान संख्या : 56 आयु : 62 लिंग : पुरुष	फोटो उपलब्ध है	नाम : गम्हा पिता का नाम: कन्हई मकान संख्या : 56 आयु : 59 लिंग : पुरुष	फोटो उपलब्ध है	नाम : रमायन पिता का नाम: सरल मकान संख्या : 56 आयु : 59 लिंग : पुरुष	फोटो उपलब्ध है
238	UP/40/198/0471180	239	UP/40/198/0471176	240	GRW2628295
नाम : मीरा पति का नाम: राययन मकान संख्या : 56 आयु : 57 लिंग : महिला	फोटो उपलब्ध है	नाम : रामकिशुन पिता का नाम: सरल मकान संख्या : 56 आयु : 57 लिंग : पुरुष	फोटो उपलब्ध है	नाम : धुनिया पति का नाम: गम्हा मकान संख्या : 56 आयु : 51 लिंग : महिला	फोटो उपलब्ध है

241	UP/40/198/0471181	नाम : इन्द्रावती पति का नाम: रामकिशुन मकान संख्या : 56 आयु : 49 लिंग : महिला	फोटो उपलब्ध है	242	IFV2456945	नाम : राजेश पिता का नाम: कन्हई मकान संख्या : 56 आयु : 49 लिंग : पुरुष	फोटो उपलब्ध है	243	UP/40/198/0471178	नाम : रमेश पिता का नाम: सरल मकान संख्या : 56 आयु : 45 लिंग : पुरुष	फोटो उपलब्ध है
244	GRW2628303	नाम : आशा पति का नाम: राजेश मकान संख्या : 56 आयु : 45 लिंग : महिला	फोटो उपलब्ध है	245	IFV0907659	नाम : इन्दू पति का नाम: रमेश मकान संख्या : 56 आयु : 43 लिंग : महिला	फोटो उपलब्ध है	246	IFV2440394	नाम : जय प्रकाश पिता का नाम: कृपा मकान संख्या : 56 आयु : 41 लिंग : पुरुष	फोटो उपलब्ध है
247	IFV1549047	नाम : अरविन्द कुमार गोंड पिता का नाम: रामकिशुन गोंड मकान संख्या : 56 आयु : 34 लिंग : पुरुष	फोटो उपलब्ध है	248	IFV1549054	नाम : प्रदीप कुमार गोंड पिता का नाम: रामकिशुन गोंड मकान संख्या : 56 आयु : 32 लिंग : पुरुष	फोटो उपलब्ध है	249	IFV1549062	नाम : पवन कुमार गोंड पिता का नाम: कृपाशंकर गोंड मकान संख्या : 56 आयु : 32 लिंग : पुरुष	फोटो उपलब्ध है
250	IFV3999778	नाम : पूजा कुमारी पिता का नाम: रामकिशन गोंड मकान संख्या : 56 आयु : 26 लिंग : महिला	फोटो उपलब्ध है	251	IFV3999786	नाम : नीतू कुमारी पिता का नाम: किर्पा गोंड मकान संख्या : 56 आयु : 25 लिंग : महिला	फोटो उपलब्ध है	252	IFV4016036	नाम : मनीषा कुमारी पिता का नाम: रमेश गोंड मकान संख्या : 56 आयु : 23 लिंग : महिला	फोटो उपलब्ध है
253	IFV0532374	नाम : मोतीचन्द पिता का नाम: बब्बन मकान संख्या : 57 आयु : 52 लिंग : पुरुष	फोटो उपलब्ध है	254	GRW2206050	नाम : लालमनी माता का नाम: मोतीचन्द मकान संख्या : 57 आयु : 48 लिंग : महिला	फोटो उपलब्ध है	255	GRW2206068	नाम : विद्यान्ती पति का नाम: वृज किशोर मकान संख्या : 57 आयु : 42 लिंग : महिला	फोटो उपलब्ध है
256	IFV0908012	नाम : रजान्ती पति का नाम: मोतीचन्द मकान संख्या : 57 आयु : 40 लिंग : महिला	फोटो उपलब्ध है	257	UP/40/198/0471002	नाम : कुंदन पिता का नाम: नथु मकान संख्या : 58 आयु : 72 लिंग : पुरुष	फोटो उपलब्ध है	258	UP/40/198/0471334	नाम : गुडिया पति का नाम: कुंदन मकान संख्या : 58 आयु : 67 लिंग : महिला	फोटो उपलब्ध है
259	GRW2954311	नाम : सरीता पति का नाम: राजू मकान संख्या : 58 आयु : 46 लिंग : महिला	फोटो उपलब्ध है	260	IFV3785573	नाम : कुंती देवी पति का नाम: जोगिंद्र बैठा मकान संख्या : 58 आयु : 42 लिंग : महिला	फोटो उपलब्ध है	261	IFV1950963	नाम : शीवजी पिता का नाम: ज्ञान्ती मकान संख्या : 58 आयु : 37 लिंग : पुरुष	फोटो उपलब्ध है
262	IFV1950971	नाम : गीता पति का नाम: शिवजी मकान संख्या : 58 आयु : 32 लिंग : महिला	फोटो उपलब्ध है	263	UP/40/198/0471003	नाम : कंचन बैठा पिता का नाम: नथु बैठा मकान संख्या : 59 आयु : 67 लिंग : पुरुष	फोटो उपलब्ध है	264	IFV1466168	नाम : श्रीराम प्रसाद पिता का नाम: कंचन मकान संख्या : 59 आयु : 37 लिंग : पुरुष	फोटो उपलब्ध है
265	IFV1950096	नाम : फेकनी पति का नाम: अनरुध्द मकान संख्या : 59 आयु : 37 लिंग : महिला	फोटो उपलब्ध है	266	IFV1950054	नाम : हरी कुमार पिता का नाम: कंचन मकान संख्या : 59 आयु : 34 लिंग : पुरुष	फोटो उपलब्ध है	267	IFV3303146	नाम : नीलम देवी पति का नाम: हरी कुमार मकान संख्या : 59 आयु : 30 लिंग : महिला	फोटो उपलब्ध है
268	GRW1201045	नाम : महाजन पिता का नाम: बन्धू मकान संख्या : 60 आयु : 62 लिंग : पुरुष	फोटो उपलब्ध है	269	GRW1201052	नाम : शान्ति पति का नाम: महाजन मकान संख्या : 60 आयु : 57 लिंग : महिला	फोटो उपलब्ध है	270	IFV0907998	नाम : भुआल पिता का नाम: महाजन मकान संख्या : 60 आयु : 43 लिंग : पुरुष	फोटो उपलब्ध है

271	IFV2905982	IFV2905982	272	IFV1246263	IFV1246263	273	IFV3420874	IFV3420874
नाम : ववुन्ती देवी पति का नाम: भुवाल मकान संख्या : 60 आयु : 40 लिंग : महिला	फोटो उपलब्ध है	फोटो उपलब्ध है	नाम : भरत पिता का नाम: महाजन मकान संख्या : 60 आयु : 38 लिंग : पुरुष	फोटो उपलब्ध है	फोटो उपलब्ध है	नाम : लीलावती देवी पति का नाम: भरत मकान संख्या : 60 आयु : 31 लिंग : महिला	फोटो उपलब्ध है	फोटो उपलब्ध है
274	UP/40/198/0471335	UP/40/198/0471335	275	GRW1240860	GRW1240860	276	GRW2188787	GRW2188787
नाम : पहवारी पिता का नाम: बन्धू मकान संख्या : 61 आयु : 67 लिंग : पुरुष	फोटो उपलब्ध है	फोटो उपलब्ध है	नाम : बेचीय पति का नाम: पहवारी मकान संख्या : 61 आयु : 62 लिंग : महिला	फोटो उपलब्ध है	फोटो उपलब्ध है	नाम : निलम पति का नाम: रामदेव मकान संख्या : 61 आयु : 47 लिंग : महिला	फोटो उपलब्ध है	फोटो उपलब्ध है
277	GRW2620961	GRW2620961	278	IFV1950781	IFV1950781	279	IFV1950799	IFV1950799
नाम : कमलावती माता का नाम: इन्द्रदेव मकान संख्या : 61 आयु : 45 लिंग : महिला	फोटो उपलब्ध है	फोटो उपलब्ध है	नाम : सत्येन्द्र पिता का नाम: पवशरी मकान संख्या : 61 आयु : 34 लिंग : पुरुष	फोटो उपलब्ध है	फोटो उपलब्ध है	नाम : रीना पति का नाम: सत्येन्द्र मकान संख्या : 61 आयु : 33 लिंग : महिला	फोटो उपलब्ध है	फोटो उपलब्ध है
280	UP/40/198/0471006	UP/40/198/0471006	281	IFV0908004	IFV0908004	282	IFV1950211	IFV1950211
नाम : सुरेश पिता का नाम: गुजेसर मकान संख्या : 62 आयु : 57 लिंग : पुरुष	फोटो उपलब्ध है	फोटो उपलब्ध है	नाम : अजय पिता का नाम: सुरेश मकान संख्या : 62 आयु : 42 लिंग : पुरुष	फोटो उपलब्ध है	फोटो उपलब्ध है	नाम : फैयाज पिता का नाम: मासीन मकान संख्या : 62 आयु : 41 लिंग : पुरुष	फोटो उपलब्ध है	फोटो उपलब्ध है
283	IFV1950229	IFV1950229	284	IFV1950955	IFV1950955	285	IFV2606358	IFV2606358
नाम : जाफर पिता का नाम: मासीन मकान संख्या : 62 आयु : 39 लिंग : पुरुष	फोटो उपलब्ध है	फोटो उपलब्ध है	नाम : पुनम पति का नाम: अजय मकान संख्या : 62 आयु : 37 लिंग : महिला	फोटो उपलब्ध है	फोटो उपलब्ध है	नाम : गुड्डू प्रसाद पिता का नाम: सुरेश मकान संख्या : 62 आयु : 37 लिंग : पुरुष	फोटो उपलब्ध है	फोटो उपलब्ध है
286	IFV2607984	IFV2607984	287	IFV1950948	IFV1950948	288	IFV1950203	IFV1950203
नाम : रैबुन नेशा पति का नाम: जाफर मकान संख्या : 62 आयु : 37 लिंग : महिला	फोटो उपलब्ध है	फोटो उपलब्ध है	नाम : पप्पु पिता का नाम: सुरेश मकान संख्या : 62 आयु : 36 लिंग : पुरुष	फोटो उपलब्ध है	फोटो उपलब्ध है	नाम : इर्साद पिता का नाम: मासीन मकान संख्या : 62 आयु : 35 लिंग : पुरुष	फोटो उपलब्ध है	फोटो उपलब्ध है
289	IFV2607109	IFV2607109	290	IFV2607133	IFV2607133	291	IFV2606309	IFV2606309
नाम : मंगीता देवी पति का नाम: गुड्डू प्रसाद मकान संख्या : 62 आयु : 34 लिंग : महिला	फोटो उपलब्ध है	फोटो उपलब्ध है	नाम : डोली देवी पति का नाम: पप्पु मकान संख्या : 62 आयु : 34 लिंग : महिला	फोटो उपलब्ध है	फोटो उपलब्ध है	नाम : मिलन प्रसाद पिता का नाम: सुरेश मकान संख्या : 62 आयु : 33 लिंग : पुरुष	फोटो उपलब्ध है	फोटो उपलब्ध है
292	IFV2608016	IFV2608016	293	IFV2606333	IFV2606333	294	IFV3907409	IFV3907409
नाम : शाहजहां पति का नाम: फैयाज मकान संख्या : 62 आयु : 32 लिंग : महिला	फोटो उपलब्ध है	फोटो उपलब्ध है	नाम : मुन्ना कुमार पिता का नाम: सुरेश प्रसाद मकान संख्या : 62 आयु : 31 लिंग : पुरुष	फोटो उपलब्ध है	फोटो उपलब्ध है	नाम : अब्दुल गफ्फर पिता का नाम: राज हुसैन मकान संख्या : 62 आयु : 26 लिंग : पुरुष	फोटो उपलब्ध है	फोटो उपलब्ध है
295	IFV3931896	IFV3931896	296	UP/40/198/0471007	UP/40/198/0471007	297	UP/40/198/0471339	UP/40/198/0471339
नाम : सत्यम शुक्ला पिता का नाम: संजय शुक्ला मकान संख्या : 62 आयु : 21 लिंग : पुरुष	फोटो उपलब्ध है	फोटो उपलब्ध है	नाम : लगनी पति का नाम: द्वारिका मकान संख्या : 63 आयु : 72 लिंग : महिला	फोटो उपलब्ध है	फोटो उपलब्ध है	नाम : बबन पिता का नाम: रामबूक्ष मकान संख्या : 64 आयु : 57 लिंग : पुरुष	फोटो उपलब्ध है	फोटो उपलब्ध है
298	GRW1240944	GRW1240944	299	UP/40/198/0471005	UP/40/198/0471005	300	IFV1466424	IFV1466424
नाम : सुशीला पति का नाम: बबबन मकान संख्या : 64 आयु : 49 लिंग : महिला	फोटो उपलब्ध है	फोटो उपलब्ध है	नाम : मनोज पिता का नाम: ललन मकान संख्या : 64 आयु : 45 लिंग : पुरुष	फोटो उपलब्ध है	फोटो उपलब्ध है	नाम : विद्यावती माता का नाम: व्यास मकान संख्या : 64 आयु : 45 लिंग : महिला	फोटो उपलब्ध है	फोटो उपलब्ध है

301	GRW2188928	नाम : गुडडी पति का नाम: मनोज मकान संख्या : 64 आयु : 44 लिंग : महिला	फोटो उपलब्ध है	302	GRW2203438	नाम : संजय पिता का नाम: बबबन मकान संख्या : 64 आयु : 43 लिंग : पुरुष	फोटो उपलब्ध है	303	IFV1466416	नाम : दुर्गावती माता का नाम: सुवाष मकान संख्या : 64 आयु : 43 लिंग : महिला	फोटो उपलब्ध है
304	IFV1466150	नाम : अमीत पिता का नाम: बबबन मकान संख्या : 64 आयु : 41 लिंग : पुरुष	फोटो उपलब्ध है	305	IFV1246065	नाम : रिकू देवी पति का नाम: अमित मकान संख्या : 64 आयु : 39 लिंग : महिला	फोटो उपलब्ध है	306	IFV1950815	नाम : फुल कुमारी पति का नाम: संजय मकान संख्या : 64 आयु : 39 लिंग : महिला	फोटो उपलब्ध है
307	IFV3323623	नाम : अभिषेक कुमार पिता का नाम: बबबन बैठा मकान संख्या : 64 आयु : 33 लिंग : पुरुष	फोटो उपलब्ध है	308	UP/40/198/0471338	नाम : रामाकान्त पिता का नाम: राजाराम मकान संख्या : 65 आयु : 52 लिंग : पुरुष	फोटो उपलब्ध है	309	GRW2627768	नाम : विट्टन पिता का नाम: रामाशंकर मकान संख्या : 65 आयु : 50 लिंग : पुरुष	फोटो उपलब्ध है
310	GRW1240910	नाम : उगंती पति का नाम: रामाकान्त मकान संख्या : 65 आयु : 50 लिंग : महिला	फोटो उपलब्ध है	311	GRW1531656	नाम : रमाशंकर पिता का नाम: राजाराम मकान संख्या : 65 आयु : 49 लिंग : पुरुष	फोटो उपलब्ध है	312	IFV2606614	नाम : प्रमोद रजक पिता का नाम: रामाकान्त मकान संख्या : 65 आयु : 32 लिंग : पुरुष	फोटो उपलब्ध है
313	IFV2606630	नाम : अक्षय रजक पिता का नाम: रामाकान्त मकान संख्या : 65 आयु : 31 लिंग : पुरुष	फोटो उपलब्ध है	314	IFV2606655	नाम : सोनू रजक पिता का नाम: रामाकान्त मकान संख्या : 65 आयु : 31 लिंग : पुरुष	फोटो उपलब्ध है	315	IFV2606572	नाम : बबलू रजक पिता का नाम: रामाकान्त मकान संख्या : 65 आयु : 30 लिंग : पुरुष	फोटो उपलब्ध है
316	IFV3323615	नाम : चंदन रजक पिता का नाम: रमाशंकर बैठा मकान संख्या : 65 आयु : 29 लिंग : पुरुष	फोटो उपलब्ध है	317	IFV3480597	नाम : राज कुशवाहा पिता का नाम: रमाकांत मकान संख्या : 65 आयु : 29 लिंग : पुरुष	फोटो उपलब्ध है	318	IFV3778784	नाम : करिश्मा देवी पति का नाम: सोनू कुमार मकान संख्या : 65 आयु : 24 लिंग : महिला	फोटो उपलब्ध है
319	IFV2823656	नाम : इन्द्राशिन प्रसाद पिता का नाम: बाबूलाल मकान संख्या : 66 आयु : 76 लिंग : पुरुष	फोटो उपलब्ध है	320	IFV2457075	नाम : शैला पति का नाम: विरेन्द्र मकान संख्या : 66 आयु : 67 लिंग : महिला	फोटो उपलब्ध है	321	UP/40/198/0471343	नाम : प्रहलाद पिता का नाम: इन्द्रासन मकान संख्या : 66 आयु : 57 लिंग : पुरुष	फोटो उपलब्ध है
322	GRW2188712	नाम : कुन्ती पिता का नाम: प्रहलाद मकान संख्या : 66 आयु : 55 लिंग : पुरुष	फोटो उपलब्ध है	323	IFV2457083	नाम : विरेन्द्र पिता का नाम: इन्द्रासन मकान संख्या : 66 आयु : 49 लिंग : पुरुष	फोटो उपलब्ध है	324	UP/40/198/0471008	नाम : अर्जुन पिता का नाम: इन्द्रासन मकान संख्या : 66 आयु : 47 लिंग : पुरुष	फोटो उपलब्ध है
325	GRW2188720	नाम : भागमनी पति का नाम: अर्जुन मकान संख्या : 66 आयु : 43 लिंग : महिला	फोटो उपलब्ध है	326	IFV1364843	नाम : रंजय कुमार पिता का नाम: प्रहलाद प्रसाद मकान संख्या : 66 आयु : 33 लिंग : पुरुष	फोटो उपलब्ध है	327	IFV3285228	नाम : राहुल कुमार पिता का नाम: वीरेंद्र मकान संख्या : 66 आयु : 26 लिंग : पुरुष	फोटो उपलब्ध है
328	IFV3303120	नाम : धनंजय कुमार पिता का नाम: प्रहलाद मकान संख्या : 66 आयु : 26 लिंग : पुरुष	फोटो उपलब्ध है	329	IFV3742566	नाम : पूजा कुमारी पति का नाम: रंजय मकान संख्या : 66 आयु : 23 लिंग : महिला	फोटो उपलब्ध है	330	IFV4141313	नाम : सुनील कुमार रजक पिता का नाम: प्रहलाद बैठा मकान संख्या : 66 आयु : 21 लिंग : पुरुष	फोटो उपलब्ध है

331	UP/40/198/0471011	नाम : सुरसती पति का नाम: शिवशंकर मकान संख्या : 67 आयु : 57 लिंग : महिला	फोटो उपलब्ध है	332	UP/40/198/0471345	नाम : हीरामति पति का नाम: महातम मकान संख्या : 67 आयु : 57 लिंग : महिला	फोटो उपलब्ध है	333	UP/40/198/0471009	नाम : महातम पिता का नाम: महादेव मकान संख्या : 67 आयु : 57 लिंग : पुरुष	फोटो उपलब्ध है
334	IFV4126058	नाम : प्रभु पिता का नाम: शिव शंकर मकान संख्या : 67 आयु : 49 लिंग : पुरुष	फोटो उपलब्ध है	335	IFV1246156	नाम : कवुतरी देवी पति का नाम: प्रभू प्रसाद मकान संख्या : 67 आयु : 43 लिंग : महिला	फोटो उपलब्ध है	336	IFV1246388	नाम : अमरजीत पिता का नाम: प्रभू मकान संख्या : 67 आयु : 34 लिंग : पुरुष	फोटो उपलब्ध है
337	IFV3593985	नाम : फतेह बहादुर पिता का नाम: महातम प्रसाद मकान संख्या : 67 आयु : 27 लिंग : पुरुष	फोटो उपलब्ध है	338	IFV3811122	नाम : मनीषा गुप्ता पति का नाम: शम्भू गुप्ता मकान संख्या : 67 आयु : 22 लिंग : महिला	फोटो उपलब्ध है	339	GRW1240969	नाम : नगेंदर पिता का नाम: रघुनाथ मकान संख्या : 69 आयु : 52 लिंग : पुरुष	फोटो उपलब्ध है
340	UP/40/198/0471346	नाम : रमावती पति का नाम: हरेंदर मकान संख्या : 69 आयु : 49 लिंग : महिला	फोटो उपलब्ध है	341	UP/40/198/0471014	नाम : रविंदर पिता का नाम: रघुनाथ मकान संख्या : 69 आयु : 49 लिंग : पुरुष	फोटो उपलब्ध है	342	GRW1240977	नाम : कोसीला पति का नाम: नगेंदर मकान संख्या : 69 आयु : 47 लिंग : महिला	फोटो उपलब्ध है
343	IFV0908038	नाम : मन्जू पति का नाम: रविन्दर मकान संख्या : 69 आयु : 43 लिंग : महिला	फोटो उपलब्ध है	344	IFV3150471	नाम : गोविन्द कुमार आर्य पिता का नाम: हरिन्दर प्रसाद मकान संख्या : 69 आयु : 28 लिंग : पुरुष	फोटो उपलब्ध है	345	IFV3420833	नाम : रीना देवी पति का नाम: प्रमोद रज़क मकान संख्या : 69 आयु : 28 लिंग : महिला	फोटो उपलब्ध है
346	IFV3480571	नाम : सुग्रीव कुमार पिता का नाम: हरिंद प्रसाद मकान संख्या : 69 आयु : 24 लिंग : पुरुष	फोटो उपलब्ध है	347	UP/40/198/0471045	नाम : हरिहर पिता का नाम: सुकई मकान संख्या : 70 आयु : 67 लिंग : पुरुष	फोटो उपलब्ध है	348	UP/40/198/0471046	नाम : सनकशिया पति का नाम: हरिहर मकान संख्या : 70 आयु : 65 लिंग : महिला	फोटो उपलब्ध है
349	IFV2058188	नाम : बबीता पति का नाम: बैजू मकान संख्या : 70 आयु : 36 लिंग : महिला	फोटो उपलब्ध है	350	IFV1238708	नाम : वैजू पिता का नाम: हरिहर मकान संख्या : 70 आयु : 36 लिंग : पुरुष	फोटो उपलब्ध है	351	GRW2621472	नाम : ध्रुप पिता का नाम: सुकई मकान संख्या : 71 आयु : 62 लिंग : पुरुष	फोटो उपलब्ध है
352	IFV1238716	नाम : पनवा पति का नाम: ध्रुव मकान संख्या : 71 आयु : 59 लिंग : महिला	फोटो उपलब्ध है	353	GRW2621464	नाम : मीना पति का नाम: शम्भू मकान संख्या : 71 आयु : 48 लिंग : महिला	फोटो उपलब्ध है	354	IFV2440410	नाम : विनोद पिता का नाम: ध्रुव मकान संख्या : 71 आयु : 43 लिंग : पुरुष	फोटो उपलब्ध है
355	IFV2906006	नाम : सुनैना पति का नाम: विनोद मकान संख्या : 71 आयु : 40 लिंग : महिला	फोटो उपलब्ध है	356	IFV3722428	नाम : उमरावती पति का नाम: योगेंद्र मकान संख्या : 72 आयु : 41 लिंग : महिला	फोटो उपलब्ध है	357	IFV1300839	नाम : विनोद पिता का नाम: चिरकुट मकान संख्या : 72 आयु : 40 लिंग : पुरुष	फोटो उपलब्ध है
358	UP/40/198/0471051	नाम : झूलन पिता का नाम: महानन्द मकान संख्या : 73 आयु : 67 लिंग : पुरुष	फोटो उपलब्ध है	359	UP/40/198/0471054	नाम : ललीता पति का नाम: झूलन मकान संख्या : 73 आयु : 62 लिंग : महिला	फोटो उपलब्ध है	360	IFV3778230	नाम : मीरा देवी पति का नाम: विमल मकान संख्या : 73 आयु : 56 लिंग : महिला	फोटो उपलब्ध है

361	GRW2284024	362	IFV0907931	363	IFV2906014
नाम : घनश्याम पिता का नाम: झूलन मकान संख्या : 73 आयु : 43 लिंग : पुरुष	फोटो उपलब्ध है	नाम : कमलावती पति का नाम: घनश्याम मकान संख्या : 73 आयु : 41 लिंग : महिला	फोटो उपलब्ध है	नाम : राधेश्याम पिता का नाम: झूलन प्रसाद मकान संख्या : 73 आयु : 33 लिंग : पुरुष	फोटो उपलब्ध है
364	IFV3785664	365	GRW1201177	366	UP/40/198/0471050
नाम : स्नेहा प्रसाद पति का नाम: गौतम मकान संख्या : 73 आयु : 27 लिंग : महिला	फोटो उपलब्ध है	नाम : पानमती माता का नाम: कुशहर मकान संख्या : 74 आयु : 81 लिंग : महिला	फोटो उपलब्ध है	नाम : रामायन पिता का नाम: कुशहर मकान संख्या : 74 आयु : 57 लिंग : पुरुष	फोटो उपलब्ध है
367	IFV0907287	368	GRW2189272	369	GRW2860658
नाम : रामऔतार पिता का नाम: कुसहर मकान संख्या : 74 आयु : 55 लिंग : पुरुष	फोटो उपलब्ध है	नाम : आशा पति का नाम: रामायन मकान संख्या : 74 आयु : 52 लिंग : महिला	फोटो उपलब्ध है	नाम : भरथ पिता का नाम: कुसहर मकान संख्या : 74 आयु : 51 लिंग : पुरुष	फोटो उपलब्ध है
370	GRW2621548	371	IFV1466341	372	IFV2457091
नाम : रामानन्द पिता का नाम: कुसहर मकान संख्या : 74 आयु : 46 लिंग : पुरुष	फोटो उपलब्ध है	नाम : इन्दू पति का नाम: रामअवतार मकान संख्या : 74 आयु : 43 लिंग : महिला	फोटो उपलब्ध है	नाम : सुमन पति का नाम: रामानन्द मकान संख्या : 74 आयु : 42 लिंग : महिला	फोटो उपलब्ध है
373	GRW1201185	374	IFV0907279	375	IFV1282821
नाम : मुरारी पिता का नाम: कुसहर मकान संख्या : 74 आयु : 42 लिंग : पुरुष	फोटो उपलब्ध है	नाम : विजय पिता का नाम: कुशहर मकान संख्या : 74 आयु : 41 लिंग : पुरुष	फोटो उपलब्ध है	नाम : सुनील पिता का नाम: कुशहर मकान संख्या : 74 आयु : 39 लिंग : पुरुष	फोटो उपलब्ध है
376	IFV1365410	377	IFV2823474	378	IFV3099561
नाम : बबलू पिता का नाम: कुशहर मकान संख्या : 74 आयु : 34 लिंग : पुरुष	फोटो उपलब्ध है	नाम : निंकी पति का नाम: मुरारी मकान संख्या : 74 आयु : 30 लिंग : महिला	फोटो उपलब्ध है	नाम : आदित्य कुमार आर्य पिता का नाम: रामायन प्रसाद आर्य मकान संख्या : 74 आयु : 27 लिंग : पुरुष	फोटो उपलब्ध है
379	IFV0908103	380	GRW1241835	381	IFV2457109
नाम : रामजीत पिता का नाम: दशरथ मकान संख्या : 75 आयु : 52 लिंग : पुरुष	फोटो उपलब्ध है	नाम : सुनैना पति का नाम: रामजीत मकान संख्या : 75 आयु : 49 लिंग : महिला	फोटो उपलब्ध है	नाम : रामप्रसाद पिता का नाम: दशरथ मकान संख्या : 75 आयु : 45 लिंग : पुरुष	फोटो उपलब्ध है
382	IFV0908095	383	GRW2621290	384	GRW2860708
नाम : मीरा पति का नाम: रामप्रसाद मकान संख्या : 75 आयु : 44 लिंग : महिला	फोटो उपलब्ध है	नाम : चनवा पति का नाम: मोहन मकान संख्या : 76 आयु : 53 लिंग : महिला	फोटो उपलब्ध है	नाम : मोहन पिता का नाम: नरसिंह मकान संख्या : 76 आयु : 53 लिंग : पुरुष	फोटो उपलब्ध है
385	GRW2628154	386	IFV0908061	387	IFV0908053
नाम : सोहन पिता का नाम: नरसिंह मकान संख्या : 76 आयु : 48 लिंग : पुरुष	फोटो उपलब्ध है	नाम : प्रेम प्रकाश पिता का नाम: लोटन मकान संख्या : 76 आयु : 48 लिंग : पुरुष	फोटो उपलब्ध है	नाम : गीता पति का नाम: प्रेम प्रकाश मकान संख्या : 76 आयु : 45 लिंग : महिला	फोटो उपलब्ध है
388	IFV0908046	389	UP/40/198/0471347	390	UP/40/198/0471016
नाम : चन्तारादेवी पति का नाम: सोहन मकान संख्या : 76 आयु : 41 लिंग : महिला	फोटो उपलब्ध है	नाम : बुद्धराम पिता का नाम: रुपई मकान संख्या : 78 आयु : 62 लिंग : पुरुष	फोटो उपलब्ध है	नाम : सुशीला पति का नाम: बुद्धराम मकान संख्या : 78 आयु : 55 लिंग : महिला	फोटो उपलब्ध है

391	IFV1246180	IFV1246123	IFV1549179
नाम : जितेन्द्र पिता का नाम: बुद्धिराम मकान संख्या : 78 आयु : 40 लिंग : पुरुष	फोटो उपलब्ध है	नाम : अनोरमा पति का नाम: जितेन्द्र मकान संख्या : 78 आयु : 36 लिंग : महिला	फोटो उपलब्ध है
394	IFV2823680	IFV2823748	GRW1240993
नाम : गोलु रजक पिता का नाम: बबन बैठा मकान संख्या : 78 आयु : 33 लिंग : पुरुष	फोटो उपलब्ध है	नाम : मितन प्रसाद पिता का नाम: बुद्धराम मकान संख्या : 78 आयु : 32 लिंग : पुरुष	फोटो उपलब्ध है
397	IFV1466192	GRW1241009	IFV1549153
नाम : नगीना पिता का नाम: रामराज मकान संख्या : 81 आयु : 57 लिंग : पुरुष	फोटो उपलब्ध है	नाम : उर्मिला पति का नाम: नगीना मकान संख्या : 81 आयु : 49 लिंग : महिला	फोटो उपलब्ध है
# 400	IFV0532481	# 401	GRW2621043
नाम : वीर सुभान पिता का नाम: धर्मुमलाह मकान संख्या : 82 आयु : 69 लिंग : पुरुष	फोटो उपलब्ध है	नाम : मोहम्मद अफताब आलम पिता का नाम: वीर सुभान मकान संख्या : 82 आयु : 46 लिंग : पुरुष	फोटो उपलब्ध है
403	IFV1246305	IFV2906022	# 405
नाम : जहूर अली पिता का नाम: सुभान मकान संख्या : 82 आयु : 38 लिंग : पुरुष	फोटो उपलब्ध है	नाम : सफीना पति का नाम: जहूर मकान संख्या : 82 आयु : 35 लिंग : महिला	फोटो उपलब्ध है
# 406	GRW2621068	IFV4022323	IFV1951151
नाम : जमीला खातून पति का नाम: नुरआलम मकान संख्या : 83 आयु : 43 लिंग : महिला	फोटो उपलब्ध है	नाम : हसीना खातून पिता का नाम: आज़ाद अंसारी मकान संख्या : 83 आयु : 27 लिंग : महिला	फोटो उपलब्ध है
409	IFV1950377	IFV2058634	IFV4082863
नाम : सहजाद पिता का नाम: वकील मकान संख्या : 84 आयु : 36 लिंग : पुरुष	फोटो उपलब्ध है	नाम : रसमाखातून पति का नाम: सहजाद मकान संख्या : 84 आयु : 33 लिंग : महिला	फोटो उपलब्ध है
412	IFV3099587	IFV1950385	GRW2628022
नाम : मोनाब आशिक पिता का नाम: वकिल अंसारी मकान संख्या : 84 आयु : 27 लिंग : पुरुष	फोटो उपलब्ध है	नाम : जनाब पिता का नाम: वकील मकान संख्या : 84 आयु : 26 लिंग : पुरुष	फोटो उपलब्ध है
415	GRW1241025	UP/40/198/0471023	UP/40/198/0471348
नाम : राजेंद्र पिता का नाम: डेढी मकान संख्या : 85 आयु : 69 लिंग : पुरुष	फोटो उपलब्ध है	नाम : बृजदेव पिता का नाम: डेढी मकान संख्या : 85 आयु : 62 लिंग : पुरुष	फोटो उपलब्ध है
418	UP/40/198/0471024	GRW1241058	GRW2206084
नाम : लगनी पति का नाम: बृजदेव मकान संख्या : 85 आयु : 57 लिंग : महिला	फोटो उपलब्ध है	नाम : बुन्ना पिता का नाम: राजेन्द्र मकान संख्या : 85 आयु : 50 लिंग : पुरुष	फोटो उपलब्ध है
420			
नाम : इन्दु पति का नाम: रामप्रसाद मकान संख्या : 85 आयु : 49 लिंग : महिला			

421	IFV1466234	नाम : निलम पति का नाम: सुरेन्द्र मकान संख्या : 85 आयु : 45 लिंग : महिला	फोटो उपलब्ध है	422	GRW1241041	नाम : सुरेंद्र पिता का नाम: ढेडी मकान संख्या : 85 आयु : 45 लिंग : पुरुष	फोटो उपलब्ध है	423	IFV1466101	नाम : विरेन्द्र पिता का नाम: ढेडी मकान संख्या : 85 आयु : 42 लिंग : पुरुष	फोटो उपलब्ध है
424	GRW2621449	नाम : विजय पिता का नाम: राजेन्द्र मकान संख्या : 85 आयु : 41 लिंग : पुरुष	फोटो उपलब्ध है	425	IFV0532499	नाम : रिंकी पति का नाम: विरेन्द्र शर्मा मकान संख्या : 85 आयु : 39 लिंग : महिला	फोटो उपलब्ध है	426	GRW2206092	नाम : हरिकेश शर्मा पिता का नाम: राजेन्द्र मकान संख्या : 85 आयु : 37 लिंग : पुरुष	फोटो उपलब्ध है
427	IFV1950849	नाम : गुलाब पिता का नाम: ब्रजदेव मकान संख्या : 85 आयु : 35 लिंग : पुरुष	फोटो उपलब्ध है	428	IFV1549104	नाम : विपिन शर्मा पिता का नाम: राम प्रसाद शर्मा मकान संख्या : 85 आयु : 34 लिंग : पुरुष	फोटो उपलब्ध है	429	IFV3475373	नाम : उषा शर्मा पिता का नाम: राजेन्द्र शर्मा मकान संख्या : 85 आयु : 33 लिंग : महिला	फोटो उपलब्ध है
430	IFV1549260	नाम : गुड्डू शर्मा पिता का नाम: बृजदंव शर्मा मकान संख्या : 85 आयु : 32 लिंग : पुरुष	फोटो उपलब्ध है	431	UP/40/198/0471351	नाम : नन्दलाल पिता का नाम: शिवपूजन मकान संख्या : 86 आयु : 72 लिंग : पुरुष	फोटो उपलब्ध है	432	UP/40/198/0471352	नाम : ललीता पति का नाम: नन्दलाल मकान संख्या : 86 आयु : 67 लिंग : महिला	फोटो उपलब्ध है
433	UP/40/198/0471038	नाम : गायत्री पति का नाम: रमेश मकान संख्या : 86 आयु : 48 लिंग : महिला	फोटो उपलब्ध है	434	GRW2954238	नाम : जितेन्द्र पिता का नाम: नन्दलाल मकान संख्या : 86 आयु : 47 लिंग : पुरुष	फोटो उपलब्ध है	435	IFV2457117	नाम : रामज्ञान पिता का नाम: रमेश मकान संख्या : 86 आयु : 43 लिंग : पुरुष	फोटो उपलब्ध है
436	IFV0908129	नाम : मुकेश पिता का नाम: जनक मकान संख्या : 86 आयु : 42 लिंग : पुरुष	फोटो उपलब्ध है	437	IFV1950427	नाम : मीरा पति का नाम: मुकेश मकान संख्या : 86 आयु : 39 लिंग : महिला	फोटो उपलब्ध है	438	IFV1950930	नाम : बन्दना पति का नाम: रामज्ञान मकान संख्या : 86 आयु : 34 लिंग : महिला	फोटो उपलब्ध है
439	IFV1950542	नाम : बिरेश पिता का नाम: जनक मकान संख्या : 86 आयु : 33 लिंग : पुरुष	फोटो उपलब्ध है	440	IFV3473261	नाम : सुमन देवी पति का नाम: विरेश मकान संख्या : 86 आयु : 33 लिंग : महिला	फोटो उपलब्ध है	441	IFV1466085	नाम : जनक पिता का नाम: शिवपूजन मकान संख्या : 87 आयु : 59 लिंग : पुरुष	फोटो उपलब्ध है
442	IFV1238757	नाम : राम प्रवेश पिता का नाम: वंशी मकान संख्या : 88 आयु : 53 लिंग : पुरुष	फोटो उपलब्ध है	443	GRW2189090	नाम : इन्द्रावती पति का नाम: राम प्रवेश मकान संख्या : 88 आयु : 45 लिंग : महिला	फोटो उपलब्ध है	444	IFV1466184	नाम : रामचन्द्र पिता का नाम: शंकर मकान संख्या : 89 आयु : 58 लिंग : पुरुष	फोटो उपलब्ध है
445	IFV0908137	नाम : लिलावती पति का नाम: रामचन्द्र मकान संख्या : 89 आयु : 53 लिंग : महिला	फोटो उपलब्ध है	446	GRW2148328	नाम : कुसुमी पति का नाम: योगेन्द्र मकान संख्या : 89 आयु : 47 लिंग : महिला	फोटो उपलब्ध है	447	IFV1246339	नाम : संदीप पिता का नाम: जोगेन्द्र मकान संख्या : 89 आयु : 35 लिंग : पुरुष	फोटो उपलब्ध है
448	IFV3593977	नाम : रंजीत शर्मा पिता का नाम: योगेंद्र शर्मा मकान संख्या : 89 आयु : 30 लिंग : महिला	फोटो उपलब्ध है	449	UP/40/198/0471350	नाम : रामेश्वर पिता का नाम: राजपति मकान संख्या : 90 आयु : 67 लिंग : पुरुष	फोटो उपलब्ध है	450	GRW2620565	नाम : व्यास पिता का नाम: रामेश्वर मकान संख्या : 90 आयु : 49 लिंग : पुरुष	फोटो उपलब्ध है

451 नाम : सुवाष पिता का नाम: रामेश्वर मकान संख्या : 90 आयु : 45 लिंग : पुरुष	GRW1241959 फोटो उपलब्ध है	452 नाम : सत्रुपून पिता का नाम: रामेश्वर मकान संख्या : 90 आयु : 43 लिंग : पुरुष	IFV1466275 फोटो उपलब्ध है	453 नाम : सरोज पति का नाम: शत्रुधन मकान संख्या : 90 आयु : 41 लिंग : महिला	GRW2189207 फोटो उपलब्ध है
454 नाम : तारा शर्मा पिता का नाम: सुभाष शर्मा मकान संख्या : 90 आयु : 24 लिंग : महिला	IFV3480530 फोटो उपलब्ध है	455 नाम : रामनरेश पिता का नाम: खेलावन मकान संख्या : 91 आयु : 72 लिंग : पुरुष	UP/40/198/0471028 फोटो उपलब्ध है	456 नाम : जितेन्द्र पिता का नाम: विश्वनाथ मकान संख्या : 91 आयु : 43 लिंग : पुरुष	IFV0885970 फोटो उपलब्ध है
457 नाम : पूनम पिता का नाम: जितेन्द्र मकान संख्या : 91 आयु : 42 लिंग : महिला	GRW2628808 फोटो उपलब्ध है	458 नाम : सरीता पति का नाम: राजकुमार मकान संख्या : 91 आयु : 42 लिंग : महिला	IFV0907980 फोटो उपलब्ध है	459 नाम : रीता पिता का नाम: मन्नीलोव मकान संख्या : 91 आयु : 42 लिंग : पुरुष	GRW2188910 फोटो उपलब्ध है
460 नाम : राजकुमार पिता का नाम: रामनरेश मकान संख्या : 91 आयु : 41 लिंग : पुरुष	GRW2954287 फोटो उपलब्ध है	461 नाम : किरन देवी पति का नाम: जितेन्द्र मकान संख्या : 91 आयु : 35 लिंग : महिला	IFV4016002 फोटो उपलब्ध है	462 नाम : हरिश्चंद्र पिता का नाम: खेलावन मकान संख्या : 92 आयु : 67 लिंग : पुरुष	IFV0907378 फोटो उपलब्ध है
463 नाम : शारदा पति का नाम: हरिश्चंद्र मकान संख्या : 92 आयु : 62 लिंग : महिला	IFV0907386 फोटो उपलब्ध है	464 नाम : जवाहर पिता का नाम: हरिश्चंद्र मकान संख्या : 92 आयु : 52 लिंग : पुरुष	IFV0907972 फोटो उपलब्ध है	465 नाम : इसरावती पति का नाम: जवाहर मकान संख्या : 92 आयु : 50 लिंग : महिला	IFV0907964 फोटो उपलब्ध है
466 नाम : धीरज पिता का नाम: जवाहर लाल मकान संख्या : 92 आयु : 36 लिंग : पुरुष	IFV1246230 फोटो उपलब्ध है	467 नाम : पवन शर्मा माता का नाम: शगिता शर्मा मकान संख्या : 92 आयु : 22 लिंग : पुरुष	IFV4016028 फोटो उपलब्ध है	468 नाम : संगीता माता का नाम: हीरा लाल मकान संख्या : 94 आयु : 77 लिंग : महिला	IFV2457182 फोटो उपलब्ध है
469 नाम : मनोजकुमार पिता का नाम: जनक मकान संख्या : 94 आयु : 45 लिंग : पुरुष	GRW2860617 फोटो उपलब्ध है	470 नाम : मुन्नी लाल पिता का नाम: रामनरेश मकान संख्या : 94 आयु : 44 लिंग : पुरुष	IFV0907956 फोटो उपलब्ध है	471 नाम : उमा पिता का नाम: मनोज मकान संख्या : 94 आयु : 42 लिंग : पुरुष	GRW2628246 फोटो उपलब्ध है
472 नाम : रवि प्रताप शर्मा पिता का नाम: मनोज शर्मा मकान संख्या : 94 आयु : 25 लिंग : पुरुष	IFV3318334 फोटो उपलब्ध है	473 नाम : विवेक शर्मा पिता का नाम: मनोज शर्मा मकान संख्या : 94 आयु : 24 लिंग : पुरुष	IFV3424629 फोटो उपलब्ध है	474 नाम : कदार पिता का नाम: डोमा मकान संख्या : 95 आयु : 57 लिंग : पुरुष	GRW1531771 फोटो उपलब्ध है
475 नाम : मिन्दू पिता का नाम: केदार मकान संख्या : 95 आयु : 41 लिंग : पुरुष	GRW2188894 फोटो उपलब्ध है	476 नाम : प्रदीप पिता का नाम: बन्धुलाल मकान संख्या : 96 आयु : 45 लिंग : पुरुष	IFV2906048 फोटो उपलब्ध है	477 नाम : अचू पति का नाम: प्रदीप मकान संख्या : 96 आयु : 41 लिंग : महिला	IFV1466267 फोटो उपलब्ध है
478 नाम : सीमा पति का नाम: अमित मकान संख्या : 97 आयु : 39 लिंग : महिला	IFV1950880 फोटो उपलब्ध है	479 नाम : अमृता शुक्ला पति का नाम: विवेक कुमार शुक्ला मकान संख्या : 98 आयु : 30 लिंग : महिला	IFV3692100 फोटो उपलब्ध है	480 नाम : मोहम्मद फैसल पिता का नाम: मोहम्मद नजाम मकान संख्या : 117 आयु : 22 लिंग : पुरुष	IFV4127809 फोटो उपलब्ध है

481	IFV4104501	नाम : मो सोएब सिद्दीकी पिता का नाम: सिकंदर अली मकान संख्या : 145 आयु : 25 लिंग : पुरुष	फोटो उपलब्ध है	482	IFV4039103	नाम : प्रियांशु शुक्ला पिता का नाम: योगेंद्र शुक्ला मकान संख्या : 164 आयु : 23 लिंग : पुरुष	फोटो उपलब्ध है	483	IFV3933702	नाम : कामरान आलम पिता का नाम: लाटे हफ्रीजुल्लाह मकान संख्या : 189 आयु : 28 लिंग : पुरुष	फोटो उपलब्ध है
484	IFV0502278	नाम : समसुल पिता का नाम: इस्हाक मकान संख्या : 191 आयु : 77 लिंग : पुरुष	फोटो उपलब्ध है	485	IFV1549112	नाम : मंसूर अली सिद्दीकी पिता का नाम: इस्हाक अली मकान संख्या : 191 आयु : 76 लिंग : पुरुष	फोटो उपलब्ध है	486	IFV0502302	नाम : सोगरा पति का नाम: मंसुर मकान संख्या : 191 आयु : 74 लिंग : महिला	फोटो उपलब्ध है
487	IFV0502443	नाम : शावरा खातून पति का नाम: नसरुल्लाह मकान संख्या : 191 आयु : 63 लिंग : महिला	फोटो उपलब्ध है	488	UP/40/198/0471292	नाम : मुन्ना पिता का नाम: इस्हाक मकान संख्या : 191 आयु : 62 लिंग : पुरुष	फोटो उपलब्ध है	489	UP/40/198/0471295	नाम : मंसफअली पिता का नाम: समसुलहक मकान संख्या : 191 आयु : 59 लिंग : पुरुष	फोटो उपलब्ध है
490	GRW1241744	नाम : सवीर पिता का नाम: इस्हाक मकान संख्या : 191 आयु : 55 लिंग : पुरुष	फोटो उपलब्ध है	# 491	IFV4280236	नाम : मोहम्मद फ़ज़िल पिता का नाम: इस्हाक मकान संख्या : 191 आयु : 55 लिंग : पुरुष	फोटो उपलब्ध है	492	UP/40/198/0471297	नाम : अकबरी पिता का नाम: मानसाफ़अली मकान संख्या : 191 आयु : 50 लिंग : पुरुष	फोटो उपलब्ध है
493	GRW2628501	नाम : आलम पिता का नाम: समसुल मकान संख्या : 191 आयु : 49 लिंग : पुरुष	फोटो उपलब्ध है	494	IFV2058543	नाम : मु. फारूक पिता का नाम: समसुलहक मकान संख्या : 191 आयु : 49 लिंग : पुरुष	फोटो उपलब्ध है	495	GRW2628436	नाम : अजमेरी खातून पति का नाम: फाजील मकान संख्या : 191 आयु : 47 लिंग : महिला	फोटो उपलब्ध है
496	IFV0907519	नाम : नजामसरवर पति का नाम: नसरुल्लाह मकान संख्या : 191 आयु : 47 लिंग : महिला	फोटो उपलब्ध है	497	UP/40/198/0471296	नाम : कमालसरवर पिता का नाम: नसरुल्लाह मकान संख्या : 191 आयु : 45 लिंग : पुरुष	फोटो उपलब्ध है	498	GRW2628345	नाम : नुरी पति का नाम: नजाम मकान संख्या : 191 आयु : 45 लिंग : महिला	फोटो उपलब्ध है
# 499	GRW2628477	नाम : कु रूकसाना खातून पति का नाम: जमाल सरवर मकान संख्या : 191 आयु : 42 लिंग : महिला	फोटो उपलब्ध है	500	IFV0502468	नाम : रजासखर पिता का नाम: नसरुल्लाह मकान संख्या : 191 आयु : 39 लिंग : पुरुष	फोटो उपलब्ध है	501	GRW2284040	नाम : इमाम हसन सिद्दीकी पिता का नाम: मनसूर अली सिद्दीकी मकान संख्या : 191 आयु : 38 लिंग : पुरुष	फोटो उपलब्ध है
502	IFV1549146	नाम : अरमान हसन पिता का नाम: मंसूर अली मकान संख्या : 191 आयु : 32 लिंग : पुरुष	फोटो उपलब्ध है	503	IFV3424710	नाम : जमाल सरवर पिता का नाम: मुन्ना मकान संख्या : 191 आयु : 31 लिंग : पुरुष	फोटो उपलब्ध है	504	IFV3099645	नाम : बेलाल सरवर पिता का नाम: नसरुल्लाह मकान संख्या : 191 आयु : 29 लिंग : पुरुष	फोटो उपलब्ध है
505	IFV3099660	नाम : मीदा फ़ज़िल पति का नाम: मोहम्मद फ़ाजिल मकान संख्या : 191 आयु : 29 लिंग : महिला	फोटो उपलब्ध है	506	IFV3099629	नाम : अब्दुल्लाह ख़ालिद पिता का नाम: मुनसाफ़ मकान संख्या : 191 आयु : 28 लिंग : पुरुष	फोटो उपलब्ध है	507	IFV3099603	नाम : कौनेन रज़ा पिता का नाम: मोहम्मद फ़ज़ल मकान संख्या : 191 आयु : 27 लिंग : पुरुष	फोटो उपलब्ध है
508	IFV3424652	नाम : सना परवीन पति का नाम: इमाम हुसैन मकान संख्या : 191 आयु : 27 लिंग : महिला	फोटो उपलब्ध है	509	IFV3820487	नाम : शेख मुबसारा गुलाम पति का नाम: राजा सरवर मकान संख्या : 191 आयु : 27 लिंग : महिला	फोटो उपलब्ध है	510	IFV3480522	नाम : मोहम्मद हमजा पिता का नाम: मोहम्मद फ़ज़ल मकान संख्या : 191 आयु : 23 लिंग : पुरुष	फोटो उपलब्ध है

511	IFV3723301	IFV3723301	512	UP/40/198/0471248	UP/40/198/0471248	513	UP/40/198/0471249	UP/40/198/0471249
नाम : नुसरत परवीन पिता का नाम: अल्लाऊद्दीन सिद्दिक मकान संख्या : 191 आयु : 23 लिंग : महिला	फोटो उपलब्ध है	फोटो उपलब्ध है	नाम : पारस पिता का नाम: डाहू मकान संख्या : 193 आयु : 77 लिंग : पुरुष	फोटो उपलब्ध है	फोटो उपलब्ध है	नाम : शान्ति पति का नाम: पारस मकान संख्या : 193 आयु : 62 लिंग : महिला	फोटो उपलब्ध है	फोटो उपलब्ध है
514	IFV1549070	IFV1549070	515	GRW2627909	GRW2627909	# 516	IFV1549096	IFV1549096
नाम : धमेन्द्र पिता का नाम: पारसानाथ ठाकुर मकान संख्या : 193 आयु : 44 लिंग : पुरुष	फोटो उपलब्ध है	फोटो उपलब्ध है	नाम : प्रदीप पिता का नाम: पारस मकान संख्या : 193 आयु : 40 लिंग : पुरुष	फोटो उपलब्ध है	फोटो उपलब्ध है	नाम : सुनिता देवी पति का नाम: प्रदीप ठाकुर मकान संख्या : 193 आयु : 31 लिंग : महिला	फोटो उपलब्ध है	फोटो उपलब्ध है
517	IFV0502237	IFV0502237	518	UP/40/198/0471250	UP/40/198/0471250	519	IFV2824076	IFV2824076
नाम : दिलीप पिता का नाम: पारस मकान संख्या : 193 आयु : 33 लिंग : पुरुष	फोटो उपलब्ध है	फोटो उपलब्ध है	नाम : कैलसिया पति का नाम: रामजीत मकान संख्या : 194 आयु : 74 लिंग : महिला	फोटो उपलब्ध है	फोटो उपलब्ध है	नाम : नन्दकुमार शर्मा पिता का नाम: भूलन शर्मा मकान संख्या : 194 आयु : 67 लिंग : पुरुष	फोटो उपलब्ध है	फोटो उपलब्ध है
520	UP/40/198/0471252	UP/40/198/0471252	521	GRW2862118	GRW2862118	522	GRW2627875	GRW2627875
नाम : राधिका पति का नाम: नन्दकुमार मकान संख्या : 194 आयु : 52 लिंग : महिला	फोटो उपलब्ध है	फोटो उपलब्ध है	नाम : संतोष पिता का नाम: नन्द कुमार मकान संख्या : 194 आयु : 43 लिंग : पुरुष	फोटो उपलब्ध है	फोटो उपलब्ध है	नाम : सुमन पति का नाम: संतोष मकान संख्या : 194 आयु : 42 लिंग : महिला	फोटो उपलब्ध है	फोटो उपलब्ध है
523	GRW2860716	GRW2860716	524	GRW2627644	GRW2627644	525	IFV2824027	IFV2824027
नाम : अशोक पिता का नाम: नन्द कुमार मकान संख्या : 194 आयु : 41 लिंग : पुरुष	फोटो उपलब्ध है	फोटो उपलब्ध है	नाम : संजय कुमार निमल पिता का नाम: रामजित मकान संख्या : 194 आयु : 35 लिंग : पुरुष	फोटो उपलब्ध है	फोटो उपलब्ध है	नाम : विनोद शर्मा पिता का नाम: नन्दकुमार शर्मा मकान संख्या : 194 आयु : 30 लिंग : पुरुष	फोटो उपलब्ध है	फोटो उपलब्ध है
526	IFV3255270	IFV3255270	527	IFV3255064	IFV3255064	528	UP/40/198/0471302	UP/40/198/0471302
नाम : अर्चना देवी पति का नाम: अशोक शर्मा मकान संख्या : 194 आयु : 29 लिंग : महिला	फोटो उपलब्ध है	फोटो उपलब्ध है	नाम : मेनका शर्मा पिता का नाम: रामजीत शर्मा मकान संख्या : 194 आयु : 25 लिंग : महिला	फोटो उपलब्ध है	फोटो उपलब्ध है	नाम : वहीद पिता का नाम: इसरायल मकान संख्या : 198 आयु : 82 लिंग : पुरुष	फोटो उपलब्ध है	फोटो उपलब्ध है
529	IFV1365048	IFV1365048	530	IFV0502435	IFV0502435	531	IFV3729944	IFV3729944
नाम : ऐशा खानुन पति का नाम: अब्दुल वाहिद मकान संख्या : 198 आयु : 68 लिंग : महिला	फोटो उपलब्ध है	फोटो उपलब्ध है	नाम : शमीम आलम पिता का नाम: अब्दुल वाहिद मकान संख्या : 198 आयु : 47 लिंग : पुरुष	फोटो उपलब्ध है	फोटो उपलब्ध है	नाम : हयफ़ा हैफ़ा प्रवीन पति का नाम: शमीम मकान संख्या : 198 आयु : 33 लिंग : महिला	फोटो उपलब्ध है	फोटो उपलब्ध है
532	IFV3837390	IFV3837390	533	IFV0502385	IFV0502385	534	IFV2607596	IFV2607596
नाम : सौरभ कुशवाहा पिता का नाम: शंभू प्रसाद कुशवाहा मकान संख्या : 198 आयु : 25 लिंग : पुरुष	फोटो उपलब्ध है	फोटो उपलब्ध है	नाम : जमीला पति का नाम: ममताज मकान संख्या : 199 आयु : 57 लिंग : महिला	फोटो उपलब्ध है	फोटो उपलब्ध है	नाम : रूस्तम पिता का नाम: मुमता ज मकान संख्या : 199 आयु : 37 लिंग : पुरुष	फोटो उपलब्ध है	फोटो उपलब्ध है
535	IFV2607604	IFV2607604	536	IFV2607455	IFV2607455	537	IFV2607638	IFV2607638
नाम : अब्दुल रहमान पिता का नाम: मुमताज मकान संख्या : 199 आयु : 33 लिंग : पुरुष	फोटो उपलब्ध है	फोटो उपलब्ध है	नाम : नूरजहाँ पिता का नाम: मुमताज मकान संख्या : 199 आयु : 32 लिंग : महिला	फोटो उपलब्ध है	फोटो उपलब्ध है	नाम : बाबर अली पिता का नाम: मुमताज मकान संख्या : 199 आयु : 30 लिंग : पुरुष	फोटो उपलब्ध है	फोटो उपलब्ध है
538	IFV0502112	IFV0502112	539	IFV0502195	IFV0502195	540	IFV3255031	IFV3255031
नाम : जनकिया पति का नाम: गोपाल मकान संख्या : 200 आयु : 75 लिंग : महिला	फोटो उपलब्ध है	फोटो उपलब्ध है	नाम : सुदामा पिता का नाम: गोपाली मकान संख्या : 200 आयु : 41 लिंग : पुरुष	फोटो उपलब्ध है	फोटो उपलब्ध है	नाम : सीमा देवी पति का नाम: जवाहर यादव मकान संख्या : 200 आयु : 37 लिंग : महिला	फोटो उपलब्ध है	फोटो उपलब्ध है

541	IFV1950674	IFV3255015	IFV3255007
नाम : सुनीता पति का नाम: सुदामा मकान संख्या : 200 आयु : 33 लिंग : महिला	फोटो उपलब्ध है	नाम : रिकू देवी पति का नाम: हीरामन यादव मकान संख्या : 200 आयु : 28 लिंग : महिला	फोटो उपलब्ध है
544	IFV0502005	UP/40/198/0471278	IFV0502021
नाम : कमरून नेशा पति का नाम: एकरामुल मकान संख्या : 201 आयु : 64 लिंग : महिला	फोटो उपलब्ध है	नाम : ऐकरामुल पिता का नाम: रसुल मकान संख्या : 201 आयु : 47 लिंग : पुरुष	फोटो उपलब्ध है
547	IFV0501981	# 548	IFV3480662
नाम : खुशीद आलम पिता का नाम: एकरामुल अली मकान संख्या : 201 आयु : 40 लिंग : पुरुष	फोटो उपलब्ध है	नाम : शोयब अली पिता का नाम: अकरामुल अली मकान संख्या : 201 आयु : 28 लिंग : पुरुष	फोटो उपलब्ध है
550	UP/40/198/0471253	551	UP/40/198/0471259
नाम : इन्द्राशन पिता का नाम: वल्ली मकान संख्या : 202 आयु : 67 लिंग : पुरुष	फोटो उपलब्ध है	नाम : शारदा पिता का नाम: वल्ली मकान संख्या : 202 आयु : 62 लिंग : पुरुष	फोटो उपलब्ध है
553	IFV3377850	554	GRW1241660
नाम : चन्द्रावती देवी पिता का नाम: राजकुमार मकान संख्या : 202 आयु : 53 लिंग : पुरुष	फोटो उपलब्ध है	नाम : किशनावती पति का नाम: इन्द्रशन मकान संख्या : 202 आयु : 52 लिंग : महिला	फोटो उपलब्ध है
556	GRW2628766	557	GRW2628790
नाम : संजय पिता का नाम: इन्द्रासन मकान संख्या : 202 आयु : 47 लिंग : पुरुष	फोटो उपलब्ध है	नाम : राजकुमार पिता का नाम: मुनेसर मकान संख्या : 202 आयु : 47 लिंग : पुरुष	फोटो उपलब्ध है
559	GRW2860633	560	GRW2627958
नाम : सुनील पिता का नाम: इन्द्रासन मकान संख्या : 202 आयु : 42 लिंग : पुरुष	फोटो उपलब्ध है	नाम : राजू पिता का नाम: शिवनाथ मकान संख्या : 202 आयु : 42 लिंग : पुरुष	फोटो उपलब्ध है
562	GRW2954196	563	IFV1950575
नाम : शिवशंकर पिता का नाम: शिवनाथ मकान संख्या : 202 आयु : 41 लिंग : पुरुष	फोटो उपलब्ध है	नाम : सत्येन्द्र पिता का नाम: इन्द्रासन मकान संख्या : 202 आयु : 34 लिंग : पुरुष	फोटो उपलब्ध है
565	IFV0502252	566	IFV4121042
नाम : वीरेन्द्र कुमार पिता का नाम: राज कुमार मकान संख्या : 202 आयु : 33 लिंग : पुरुष	फोटो उपलब्ध है	नाम : अरुण ठाकुर पिता का नाम: शिवनाथ ठाकुर मकान संख्या : 202 आयु : 31 लिंग : पुरुष	फोटो उपलब्ध है
568	IFV3252079	569	IFV3294485
नाम : रिमा देवी पति का नाम: सत्येंद्र शर्मा मकान संख्या : 202 आयु : 26 लिंग : महिला	फोटो उपलब्ध है	नाम : सोनाली पिता का नाम: शारदानंद शर्मा मकान संख्या : 202 आयु : 26 लिंग : महिला	फोटो उपलब्ध है
570			
नाम : चन्दन ठाकुर पिता का नाम: अमेरिका ठाकुर मकान संख्या : २०२ आयु : 25 लिंग : पुरुष			

571	IFV3729621	IFV3729621	572	IFV3724630	IFV3724630	573	IFV3808722	IFV3808722
नाम : सुनीता ठाकुर पिता का नाम: राज कुमार मकान संख्या : 202 आयु : 25 लिंग : महिला	फोटो उपलब्ध है	फोटो उपलब्ध है	नाम : नेतु ठाकुर पिता का नाम: राज कुमार मकान संख्या : 202 आयु : 24 लिंग : महिला	फोटो उपलब्ध है	फोटो उपलब्ध है	नाम : ताज मुहम्मद पिता का नाम: इदीस मकान संख्या : 202 आयु : 24 लिंग : पुरुष	फोटो उपलब्ध है	फोटो उपलब्ध है
574	IFV3781259	IFV3781259	575	IFV4016101	IFV4016101	576	IFV3811130	IFV3811130
नाम : तारामती पिता का नाम: अमेरिका ठाकूर मकान संख्या : 202 आयु : 23 लिंग : महिला	फोटो उपलब्ध है	फोटो उपलब्ध है	नाम : अनूप शर्मा पिता का नाम: संजय शर्मा मकान संख्या : 202 आयु : 23 लिंग : पुरुष	फोटो उपलब्ध है	फोटो उपलब्ध है	नाम : गोल्डी कुमारी पति का नाम: राजू शर्मा मकान संख्या : 202 आयु : 22 लिंग : महिला	फोटो उपलब्ध है	फोटो उपलब्ध है
577	IFV4178380	IFV4178380	578	IFV4026324	IFV4026324	579	IFV0502310	IFV0502310
नाम : विकाश शर्मा पिता का नाम: राजू शर्मा मकान संख्या : 202 आयु : 21 लिंग : पुरुष	फोटो उपलब्ध है	फोटो उपलब्ध है	नाम : नितीश शर्मा पिता का नाम: संजय शर्मा मकान संख्या : 202 आयु : 20 लिंग : पुरुष	फोटो उपलब्ध है	फोटो उपलब्ध है	नाम : प्रताप पिता का नाम: मुनेशर मकान संख्या : 203 आयु : 43 लिंग : पुरुष	फोटो उपलब्ध है	फोटो उपलब्ध है
580	IFV0501973	IFV0501973	581	GRW2627941	GRW2627941	582	IFV2823144	IFV2823144
नाम : यसोदा पति का नाम: अमेरिका मकान संख्या : 203 आयु : 43 लिंग : महिला	फोटो उपलब्ध है	फोटो उपलब्ध है	नाम : रेनू पति का नाम: प्रताप मकान संख्या : 203 आयु : 41 लिंग : महिला	फोटो उपलब्ध है	फोटो उपलब्ध है	नाम : अरविन्द कुमार पिता का नाम: राजकुमार मकान संख्या : 203 आयु : 37 लिंग : पुरुष	फोटो उपलब्ध है	फोटो उपलब्ध है
583	IFV3722329	IFV3722329	584	UP/40/198/0471262	UP/40/198/0471262	585	GRW2627966	GRW2627966
नाम : अंगु देवी पति का नाम: अरविंद ठाकूर मकान संख्या : 203 आयु : 33 लिंग : महिला	फोटो उपलब्ध है	फोटो उपलब्ध है	नाम : भगन पिता का नाम: ठग मकान संख्या : 204 आयु : 72 लिंग : पुरुष	फोटो उपलब्ध है	फोटो उपलब्ध है	नाम : वीरन पिता का नाम: ठग मकान संख्या : 204 आयु : 62 लिंग : पुरुष	फोटो उपलब्ध है	फोटो उपलब्ध है
586	UP/40/198/0471415	UP/40/198/0471415	587	UP/40/198/0471263	UP/40/198/0471263	588	IFV0445288	IFV0445288
नाम : सीमा पति का नाम: वीरन मकान संख्या : 204 आयु : 57 लिंग : महिला	फोटो उपलब्ध है	फोटो उपलब्ध है	नाम : छागुर पिता का नाम: ठग मकान संख्या : 204 आयु : 57 लिंग : पुरुष	फोटो उपलब्ध है	फोटो उपलब्ध है	नाम : इंदल ठाकूर पिता का नाम: रूदल ठाकूर मकान संख्या : 204 आयु : 56 लिंग : पुरुष	फोटो उपलब्ध है	फोटो उपलब्ध है
589	IFV0445296	IFV0445296	590	GRW2621555	GRW2621555	591	IFV3607629	IFV3607629
नाम : तेतरी देवी पति का नाम: इंदल ठाकूर मकान संख्या : 204 आयु : 54 लिंग : महिला	फोटो उपलब्ध है	फोटो उपलब्ध है	नाम : योगेन्द्र पिता का नाम: ठग मकान संख्या : 204 आयु : 52 लिंग : पुरुष	फोटो उपलब्ध है	फोटो उपलब्ध है	नाम : मीरा देवी पति का नाम: छांगुर ठाकूर मकान संख्या : 204 आयु : 49 लिंग : महिला	फोटो उपलब्ध है	फोटो उपलब्ध है
592	IFV0502138	IFV0502138	593	IFV0502401	IFV0502401	594	GRW2627669	GRW2627669
नाम : संख्या पति का नाम: योगेन्द्र मकान संख्या : 204 आयु : 48 लिंग : महिला	फोटो उपलब्ध है	फोटो उपलब्ध है	नाम : चन्द्रदिप पिता का नाम: भगन मकान संख्या : 204 आयु : 47 लिंग : पुरुष	फोटो उपलब्ध है	फोटो उपलब्ध है	नाम : आशा पति का नाम: योगेन्द्र मकान संख्या : 204 आयु : 47 लिंग : महिला	फोटो उपलब्ध है	फोटो उपलब्ध है
595	IFV1307511	IFV1307511	596	IFV0502336	IFV0502336	597	IFV0502328	IFV0502328
नाम : शमीरला पति का नाम: चन्द्रदिप मकान संख्या : 204 आयु : 45 लिंग : महिला	फोटो उपलब्ध है	फोटो उपलब्ध है	नाम : अमरजीत पिता का नाम: विरन मकान संख्या : 204 आयु : 43 लिंग : पुरुष	फोटो उपलब्ध है	फोटो उपलब्ध है	नाम : अर्जुन पिता का नाम: विरन मकान संख्या : 204 आयु : 39 लिंग : पुरुष	फोटो उपलब्ध है	फोटो उपलब्ध है
598	IFV1549245	IFV1549245	599	IFV1549229	IFV1549229	600	IFV1549237	IFV1549237
नाम : चन्दा देवी पति का नाम: अमरजीत मकान संख्या : 204 आयु : 37 लिंग : महिला	फोटो उपलब्ध है	फोटो उपलब्ध है	नाम : इन्द्रजीत पिता का नाम: छांगुर मकान संख्या : 204 आयु : 36 लिंग : पुरुष	फोटो उपलब्ध है	फोटो उपलब्ध है	नाम : डिम्पल पति का नाम: इन्द्रजीत मकान संख्या : 204 आयु : 34 लिंग : महिला	फोटो उपलब्ध है	फोटो उपलब्ध है

601 नाम : हरिकेश पिता का नाम: छांगुर मकान संख्या : 204 आयु : 32 लिंग : पुरुष	IFV1549203 फोटो उपलब्ध है	602 नाम : गुड्डी देवी पति का नाम: अर्जुन ठाकूर मकान संख्या : 204 आयु : 28 लिंग : महिला	IFV3420718 फोटो उपलब्ध है	603 नाम : ब्रिजेश ठाकूर पिता का नाम: छांगुर ठाकूर मकान संख्या : 204 आयु : 27 लिंग : पुरुष	IFV3336427 फोटो उपलब्ध है
604 नाम : मनीषा पति का नाम: मनोज मकान संख्या : 204 आयु : 27 लिंग : महिला	IFV3722279 फोटो उपलब्ध है	605 नाम : कन्हैया ठाकूर पिता का नाम: छांगुर ठाकूर मकान संख्या : 204 आयु : 25 लिंग : पुरुष	IFV3336435 फोटो उपलब्ध है	606 नाम : छोटेलाल कुमार पिता का नाम: बीरन मकान संख्या : 204 आयु : 24 लिंग : पुरुष	IFV3421054 फोटो उपलब्ध है
607 नाम : सोनी पति का नाम: हरकेश मकान संख्या : 204 आयु : 24 लिंग : महिला	IFV3724606 फोटो उपलब्ध है	608 नाम : दिपेंद्र ठाकूर पिता का नाम: चंद्रदीप ठाकूर मकान संख्या : 204 आयु : 23 लिंग : पुरुष	IFV3480506 फोटो उपलब्ध है	609 नाम : मनीषा देवी पति का नाम: ब्रिजेश ठाकूर मकान संख्या : 204 आयु : 23 लिंग : महिला	IFV3613395 फोटो उपलब्ध है
610 नाम : नारायण पिता का नाम: छांगुर मकान संख्या : 204 आयु : 23 लिंग : पुरुष	IFV3724564 फोटो उपलब्ध है	611 नाम : हरिश्चन्द्र... पिता का नाम: देवराज मकान संख्या : 205 आयु : 67 लिंग : पुरुष	UP/40/198/0471331 फोटो उपलब्ध है	612 नाम : अनीता पति का नाम: हरिश्चन्द्र मकान संख्या : 205 आयु : 60 लिंग : महिला	IFV1365105 फोटो उपलब्ध है
613 नाम : अशोक कुमार पिता का नाम: हरीश्चन्द्र मकान संख्या : 205 आयु : 42 लिंग : पुरुष	GRW2621407 फोटो उपलब्ध है	# 614 नाम : दुर्गेश कुमार कुशवाहा पिता का नाम: हरिश्चंद्र कुशवाहा मकान संख्या : 205 आयु : 42 लिंग : पुरुष	IFV1365311 फोटो उपलब्ध है	# 615 नाम : विकास कुशवाहा पिता का नाम: हरिश्चंद्र कुशवाहा मकान संख्या : 205 आयु : 26 लिंग : पुरुष	IFV3323516 फोटो उपलब्ध है
616 नाम : अनारुल हक पिता का नाम: मुरतुजा अली मकान संख्या : 206 आयु : 37 लिंग : पुरुष	IFV3323524 फोटो उपलब्ध है	617 नाम : पंचानन्द* पिता का नाम: इन्नर मकान संख्या : 209 आयु : 77 लिंग : पुरुष	UP/40/198/0471329 फोटो उपलब्ध है	618 नाम : गायत्री देवी पति का नाम: जनार्दन मकान संख्या : 209 आयु : 57 लिंग : महिला	IFV2823169 फोटो उपलब्ध है
619 नाम : जनार्दन कुशवाहा पिता का नाम: गणेश कुशवाहा मकान संख्या : 209 आयु : 53 लिंग : पुरुष	IFV3323631 फोटो उपलब्ध है	620 नाम : रामेश्वर पिता का नाम: पंचानन्द मकान संख्या : 209 आयु : 52 लिंग : पुरुष	GRW2860724 फोटो उपलब्ध है	621 नाम : धर्मशिला पति का नाम: रामेश्वर मकान संख्या : 209 आयु : 45 लिंग : महिला	IFV0502062 फोटो उपलब्ध है
622 नाम : विजय कुमार पिता का नाम: पंचानन्द मकान संख्या : 209 आयु : 43 लिंग : पुरुष	GRW2627347 फोटो उपलब्ध है	623 नाम : संजय पिता का नाम: परमानन्द मकान संख्या : 209 आयु : 40 लिंग : पुरुष	IFV1466127 फोटो उपलब्ध है	624 नाम : रीना देवी पति का नाम: संजय कुशवाहा मकान संख्या : 209 आयु : 39 लिंग : महिला	IFV3323474 फोटो उपलब्ध है
625 नाम : अलका कुशवाहा पति का नाम: विजय कुमार मकान संख्या : 209 आयु : 29 लिंग : महिला	IFV3433893 फोटो उपलब्ध है	626 नाम : रंजय कुशवाहा पिता का नाम: परमानंद कुशवाहा मकान संख्या : 209 आयु : 27 लिंग : पुरुष	IFV3323441 फोटो उपलब्ध है	627 नाम : विनीता पिता का नाम: राम ईश्वर कुशवाहा मकान संख्या : 209 आयु : 24 लिंग : महिला	IFV3424561 फोटो उपलब्ध है
628 नाम : नेहा कुशवाहा पिता का नाम: रामेश्वर मकान संख्या : 209 आयु : 23 लिंग : महिला	IFV3480563 फोटो उपलब्ध है	629 नाम : सगीर पिता का नाम: रसुल मकान संख्या : 210 आयु : 62 लिंग : पुरुष	UP/40/198/0471280 फोटो उपलब्ध है	630 नाम : सलाउदिन पिता का नाम: सगीर मकान संख्या : 210 आयु : 51 लिंग : पुरुष	GRW2206142 फोटो उपलब्ध है

631	IFV0501908	IFV0501908	632	IFV1465921	IFV1465921	633	IFV1365022	IFV1365022
नाम : कयालादिन पिता का नाम: समीर मकान संख्या : 210 आयु : 45 लिंग : पुरुष	फोटो उपलब्ध है		नाम : जमालुद्दीन पिता का नाम: समीर मकान संख्या : 210 आयु : 41 लिंग : पुरुष	फोटो उपलब्ध है		नाम : प्रवीन खातून पिता का नाम: सलाउद्दीन मकान संख्या : 210 आयु : 40 लिंग : महिला	फोटो उपलब्ध है	
634	IFV3468030	IFV3468030	635	IFV2058386	IFV2058386	636	IFV3323490	IFV3323490
नाम : यास्मीन आना पति का नाम: कमाल सरवर सिदीकी मकान संख्या : 210 आयु : 38 लिंग : महिला	फोटो उपलब्ध है		नाम : साह आलम पिता का नाम: सफीक मकान संख्या : 210 आयु : 31 लिंग : पुरुष	फोटो उपलब्ध है		नाम : सिम्मी परवीन पिता का नाम: ऐनुल हक मकान संख्या : 210 आयु : 25 लिंग : महिला	फोटो उपलब्ध है	
637	IFV0502120	IFV0502120	638	IFV1466382	IFV1466382	639	IFV1465830	IFV1465830
नाम : सफीद पिता का नाम: रसूल मकान संख्या : 211 आयु : 67 लिंग : पुरुष	फोटो उपलब्ध है		नाम : नूरजहा पति का नाम: सफीक मकान संख्या : 211 आयु : 59 लिंग : महिला	फोटो उपलब्ध है		नाम : डब्लू उर्फ चांद अहम्मद पिता का नाम: सफिक मकान संख्या : 211 आयु : 39 लिंग : पुरुष	फोटो उपलब्ध है	
640	UP/40/198/0471317	UP/40/198/0471317	641	IFV3937109	IFV3937109	642	GRW2627784	GRW2627784
नाम : रजकलिया पति का नाम: चन्द्रिका मकान संख्या : 213 आयु : 67 लिंग : महिला	फोटो उपलब्ध है		नाम : वृद्धन पिता का नाम: चन्द्रिका मकान संख्या : 213 आयु : 57 लिंग : पुरुष	फोटो उपलब्ध है		नाम : माधुरी पति का नाम: विरझन मकान संख्या : 213 आयु : 52 लिंग : महिला	फोटो उपलब्ध है	
643	UP/40/198/0471319	UP/40/198/0471319	644	IFV1951078	IFV1951078	645	IFV2058501	IFV2058501
नाम : झिगुर पिता का नाम: चन्द्रिका मकान संख्या : 213 आयु : 49 लिंग : पुरुष	फोटो उपलब्ध है		नाम : राम प्रवेश यादव पिता का नाम: विरझन यादव मकान संख्या : 213 आयु : 35 लिंग : पुरुष	फोटो उपलब्ध है		नाम : श्याम प्रवेश पिता का नाम: बीरक्षन मकान संख्या : 213 आयु : 32 लिंग : पुरुष	फोटो उपलब्ध है	
646	IFV3323532	IFV3323532	647	IFV3480514	IFV3480514	648	IFV3926383	IFV3926383
नाम : विनोद यादव पिता का नाम: बीरजन मकान संख्या : 213 आयु : 28 लिंग : पुरुष	फोटो उपलब्ध है		नाम : दुनटुन यादव पिता का नाम: विरझन यादव मकान संख्या : 213 आयु : 24 लिंग : पुरुष	फोटो उपलब्ध है		नाम : रामाकांत यादव पिता का नाम: वृद्धन यादव मकान संख्या : 213 आयु : 24 लिंग : पुरुष	फोटो उपलब्ध है	
649	IFV0502377	IFV0502377	650	UP/40/198/0471320	UP/40/198/0471320	651	IFV0502344	IFV0502344
नाम : अख्तर पिता का नाम: हजरत मकान संख्या : 214 आयु : 52 लिंग : पुरुष	फोटो उपलब्ध है		नाम : हजरत पिता का नाम: लतीफ मकान संख्या : 214 आयु : 52 लिंग : पुरुष	फोटो उपलब्ध है		नाम : समीमा पति का नाम: अख्तर मकान संख्या : 214 आयु : 45 लिंग : महिला	फोटो उपलब्ध है	
652	IFV0502369	IFV0502369	653	GRW2628360	GRW2628360	# 654	GRW2627602	GRW2627602
नाम : हैदर अली पिता का नाम: हजरत मकान संख्या : 214 आयु : 42 लिंग : पुरुष	फोटो उपलब्ध है		नाम : मोबारक पिता का नाम: हजरत मकान संख्या : 214 आयु : 42 लिंग : पुरुष	फोटो उपलब्ध है		नाम : हसनतारा खातून पति का नाम: मोबारक मकान संख्या : 214 आयु : 41 लिंग : महिला	फोटो उपलब्ध है	
655	IFV0502351	IFV0502351	656	GRW2621316	GRW2621316	657	IFV2824092	IFV2824092
नाम : अख्तर पति का नाम: हैदर अली मकान संख्या : 214 आयु : 41 लिंग : महिला	फोटो उपलब्ध है		नाम : बाबू हुसैन पिता का नाम: हजरत मकान संख्या : 214 आयु : 40 लिंग : पुरुष	फोटो उपलब्ध है		नाम : बसीरून नेशा पति का नाम: बाबू हुसैन मकान संख्या : 214 आयु : 36 लिंग : महिला	फोटो उपलब्ध है	
658	IFV2607752	IFV2607752	659	IFV3323607	IFV3323607	660	GRW1241793	GRW1241793
नाम : नासीर अली पिता का नाम: अख्तर मकान संख्या : 214 आयु : 30 लिंग : पुरुष	फोटो उपलब्ध है		नाम : शकीर अली पिता का नाम: अख्तर अली मकान संख्या : 214 आयु : 25 लिंग : पुरुष	फोटो उपलब्ध है		नाम : सोमी पिता का नाम: रामसिंगार मकान संख्या : 215 आयु : 72 लिंग : पुरुष	फोटो उपलब्ध है	

661	UP/40/198/0471314	नाम : जुगुल पिता का नाम: शोभा मकान संख्या : 215 आयु : 57 लिंग : पुरुष	फोटो उपलब्ध है	662	GRW1241926	नाम : गायत्री पति का नाम: जुगुल मकान संख्या : 215 आयु : 52 लिंग : महिला	फोटो उपलब्ध है	663	IFV0502153	नाम : रेखा पति का नाम: जयप्रकाश मकान संख्या : 215 आयु : 48 लिंग : महिला	फोटो उपलब्ध है
664	GRW2628618	नाम : जय प्रकाश पिता का नाम: शोभी मकान संख्या : 215 आयु : 42 लिंग : पुरुष	फोटो उपलब्ध है	665	IFV0501999	नाम : नागेन्द्र पिता का नाम: जुगुल मकान संख्या : 215 आयु : 37 लिंग : पुरुष	फोटो उपलब्ध है	666	IFV3469079	नाम : निता देवी पति का नाम: नागेन्द्र मकान संख्या : 215 आयु : 32 लिंग : महिला	फोटो उपलब्ध है
667	IFV3450871	नाम : रवींद्र कुमार यादव पिता का नाम: युगुल किशोर यादव मकान संख्या : 215 आयु : 27 लिंग : पुरुष	फोटो उपलब्ध है	668	IFV3421120	नाम : जितेंद्र कुमार पिता का नाम: युगुल किशोर मकान संख्या : 215 आयु : 26 लिंग : पुरुष	फोटो उपलब्ध है	669	IFV3778685	नाम : सुमन यादव पति का नाम: रविंद्र मकान संख्या : 215 आयु : 26 लिंग : महिला	फोटो उपलब्ध है
670	IFV2824365	नाम : अबरे आलम पिता का नाम: मुहम्मद अजीज मकान संख्या : 216 आयु : 47 लिंग : पुरुष	फोटो उपलब्ध है	671	IFV1465905	नाम : अफताब पिता का नाम: अजीज मकान संख्या : 216 आयु : 40 लिंग : पुरुष	फोटो उपलब्ध है	672	IFV1282755	नाम : महताब पिता का नाम: अजीज मकान संख्या : 216 आयु : 35 लिंग : पुरुष	फोटो उपलब्ध है
673	IFV3294410	नाम : रोजी खातुन पति का नाम: महताब मकान संख्या : 216 आयु : 27 लिंग : महिला	फोटो उपलब्ध है	674	IFV3424801	नाम : असगर अली पिता का नाम: मोहम्मद शैयद मकान संख्या : 216 आयु : 24 लिंग : पुरुष	फोटो उपलब्ध है	675	UP/40/198/0471307	नाम : उमरानी पति का नाम: सदाकत मकान संख्या : 217 आयु : 62 लिंग : महिला	फोटो उपलब्ध है
676	IFV1465871	नाम : मनसफ अली पिता का नाम: सदाकत मकान संख्या : 217 आयु : 42 लिंग : पुरुष	फोटो उपलब्ध है	677	UP/40/198/0471308	नाम : मुर्तुजा पिता का नाम: लायकअली मकान संख्या : 218 आयु : 59 लिंग : पुरुष	फोटो उपलब्ध है	678	IFV1300771	नाम : मेमतारा माता का नाम: मुतुर्जा मकान संख्या : 218 आयु : 43 लिंग : महिला	फोटो उपलब्ध है
679	IFV0532465	नाम : ऐशनतारा पति का नाम: शैयद मकान संख्या : 219 आयु : 62 लिंग : महिला	फोटो उपलब्ध है	680	IFV3294519	नाम : साहेब आलम पिता का नाम: सइयद मकान संख्या : 219 आयु : 50 लिंग : पुरुष	फोटो उपलब्ध है	681	IFV0532473	नाम : नूरहब्जा पति का नाम: सबीर आलम मकान संख्या : 219 आयु : 40 लिंग : महिला	फोटो उपलब्ध है
682	UP/40/198/0471287	नाम : रौशनतारा पति का नाम: अवदुरहीम मकान संख्या : 220 आयु : 57 लिंग : महिला	फोटो उपलब्ध है	683	GRW2620599	नाम : बबलू अली पिता का नाम: कौयूम अली मकान संख्या : 220 आयु : 40 लिंग : पुरुष	फोटो उपलब्ध है	684	IFV3303161	नाम : झुन्नी पिता का नाम: अब्दुल रहीम मकान संख्या : 220 आयु : 31 लिंग : महिला	फोटो उपलब्ध है
685	IFV3531266	नाम : फैसला खातून पति का नाम: बबलू अली मकान संख्या : 220 आयु : 31 लिंग : महिला	फोटो उपलब्ध है	686	IFV2859759	नाम : फैशल अली पिता का नाम: अब्दुल क्युम मकान संख्या : 220 आयु : 28 लिंग : पुरुष	फोटो उपलब्ध है	687	IFV3781432	नाम : सोनी खातुन पति का नाम: अब्दुल रहीम मकान संख्या : 220 आयु : 23 लिंग : महिला	फोटो उपलब्ध है
688	IFV3802121	नाम : बेबी पिता का नाम: अब्दुल रहीम मकान संख्या : 220 आयु : 22 लिंग : महिला	फोटो उपलब्ध है	689	UP/40/198/0471309	नाम : धुव पिता का नाम: चंद्रदेव मकान संख्या : 221 आयु : 67 लिंग : पुरुष	फोटो उपलब्ध है	690	GRW1241918	नाम : गुलजरिया पिता का नाम: शोभी मकान संख्या : 221 आयु : 67 लिंग : पुरुष	फोटो उपलब्ध है

691	UP/40/198/0471312	नाम : ललीता पति का नाम: ध्रुव मकान संख्या : 221 आयु : 62 लिंग : महिला	फोटो उपलब्ध है	692	UP/40/198/0471310	नाम : राजदेव पिता का नाम: चन्द्रदेव मकान संख्या : 221 आयु : 57 लिंग : पुरुष	फोटो उपलब्ध है	693	GRW2621399	नाम : कान्ती पति का नाम: राजदेव मकान संख्या : 221 आयु : 53 लिंग : महिला	फोटो उपलब्ध है
694	GRW2621183	नाम : उपेन्द्र पिता का नाम: राजदेव मकान संख्या : 221 आयु : 45 लिंग : पुरुष	फोटो उपलब्ध है	695	GRW2620573	नाम : अमरजीत पिता का नाम: ध्रुप मकान संख्या : 221 आयु : 45 लिंग : पुरुष	फोटो उपलब्ध है	696	IFV2058212	नाम : माया पति का नाम: उपेन्द्र मकान संख्या : 221 आयु : 43 लिंग : महिला	फोटो उपलब्ध है
697	IFV3778511	नाम : मीरा देवी पति का नाम: अमरजीत मकान संख्या : 221 आयु : 41 लिंग : महिला	फोटो उपलब्ध है	698	IFV0502088	नाम : सर्वजीत यादव पिता का नाम: ध्रुप यादव मकान संख्या : 221 आयु : 39 लिंग : पुरुष	फोटो उपलब्ध है	699	IFV3862968	नाम : मीरा देवी पति का नाम: सर्वजीत यादव मकान संख्या : 221 आयु : 36 लिंग : महिला	फोटो उपलब्ध है
700	IFV3862976	नाम : कृष्णा यादव पिता का नाम: ध्रुप यादव मकान संख्या : 221 आयु : 31 लिंग : पुरुष	फोटो उपलब्ध है	701	IFV3380896	नाम : दुखी यादव पिता का नाम: गोपाल मकान संख्या : 222 आयु : 73 लिंग : पुरुष	फोटो उपलब्ध है	702	IFV3380888	नाम : सान्ति देवी पति का नाम: दुखी यादव मकान संख्या : 222 आयु : 64 लिंग : महिला	फोटो उपलब्ध है
703	IFV1951037	नाम : मन्दू यादव पिता का नाम: दुखी यादव मकान संख्या : 222 आयु : 32 लिंग : पुरुष	फोटो उपलब्ध है	704	IFV3099686	नाम : मीना देवी पति का नाम: मिन्दु यादव मकान संख्या : 222 आयु : 31 लिंग : महिला	फोटो उपलब्ध है	705	IFV3386422	नाम : सुनील यादव पिता का नाम: दुखी यादव मकान संख्या : 222 आयु : 30 लिंग : महिला	फोटो उपलब्ध है
706	UP/40/198/0471441	नाम : राजहुसेन पिता का नाम: इदन मकान संख्या : 223 आयु : 72 लिंग : पुरुष	फोटो उपलब्ध है	707	UP/40/198/0471323	नाम : मुस्लगी पति का नाम: राजहुसेन मकान संख्या : 223 आयु : 57 लिंग : महिला	फोटो उपलब्ध है	708	IFV0502419	नाम : उमर पिता का नाम: राज हुसेन मकान संख्या : 223 आयु : 44 लिंग : पुरुष	फोटो उपलब्ध है
709	IFV1950328	नाम : मजरुन पति का नाम: उमर मकान संख्या : 223 आयु : 36 लिंग : महिला	फोटो उपलब्ध है	710	IFV0532457	नाम : फलमुलिया पिता का नाम: महमुद मकान संख्या : 224 आयु : 62 लिंग : पुरुष	फोटो उपलब्ध है	711	IFV0502070	नाम : फिरोज पिता का नाम: महमुद मकान संख्या : 224 आयु : 44 लिंग : पुरुष	फोटो उपलब्ध है
# 712	IFV1365220	नाम : अफरोज आलम पिता का नाम: महमुद मकान संख्या : 224 आयु : 41 लिंग : पुरुष	फोटो उपलब्ध है	713	IFV0502054	नाम : तरीना खातून पति का नाम: फिरोज अहमद मकान संख्या : 224 आयु : 43 लिंग : महिला	फोटो उपलब्ध है	714	UP/40/198/0471305	नाम : आलमदीन पिता का नाम: अलिसेर मकान संख्या : 225 आयु : 62 लिंग : पुरुष	फोटो उपलब्ध है
715	IFV2824233	नाम : जरीना पति का नाम: आलमदीन मकान संख्या : 225 आयु : 47 लिंग : महिला	फोटो उपलब्ध है	716	IFV3318292	नाम : अनवरी खातून पति का नाम: मोहम्मद अलमुद्दिन मकान संख्या : 225 आयु : 28 लिंग : महिला	फोटो उपलब्ध है	717	IFV3323573	नाम : अहमद रजा पिता का नाम: आलमदीन मकान संख्या : 225 आयु : 25 लिंग : पुरुष	फोटो उपलब्ध है
718	IFV0432039	नाम : मैवुल पति का नाम: समतुल्लाह मकान संख्या : 226 आयु : 62 लिंग : महिला	फोटो उपलब्ध है	719	GRW2620953	नाम : मनीव पिता का नाम: अइमरुल्लाह मकान संख्या : 226 आयु : 55 लिंग : पुरुष	फोटो उपलब्ध है	720	IFV2824209	नाम : जमीला पति का नाम: जहरूल हक मकान संख्या : 226 आयु : 52 लिंग : महिला	फोटो उपलब्ध है

721	IFV3471174	722	IFV0432047	723	GRW2954139
नाम : अंजुम आरा पति का नाम: मु० कलामुदीन मकान संख्या : 226 आयु : 48 लिंग : महिला	फोटो उपलब्ध है	नाम : हसनतारा पति का नाम: मोनाफ मकान संख्या : 226 आयु : 46 लिंग : महिला	फोटो उपलब्ध है	नाम : मु० हनीफ पिता का नाम: अमीरुलहक मकान संख्या : 226 आयु : 45 लिंग : पुरुष	फोटो उपलब्ध है
724	IFV3099694	725	IFV1465913	726	IFV2859742
नाम : हमीदा खातुन पति का नाम: मनीब मकान संख्या : 226 आयु : 41 लिंग : महिला	फोटो उपलब्ध है	नाम : मोहम्मद कलामुद्दीन पिता का नाम: मोहम्मद जहरुल हक मकान संख्या : 226 आयु : 39 लिंग : पुरुष	फोटो उपलब्ध है	नाम : ऐमाम अली पिता का नाम: समदुलाह मकान संख्या : 226 आयु : 34 लिंग : पुरुष	फोटो उपलब्ध है
# 727	IFV2859767	728	GRW2628626	729	GRW2628824
नाम : एहसान अली पिता का नाम: समतुल्लाह मकान संख्या : 226 आयु : 31 लिंग : पुरुष	फोटो उपलब्ध है	नाम : समसा पति का नाम: अनवर मकान संख्या : 227 आयु : 57 लिंग : महिला	फोटो उपलब्ध है	नाम : मेराज पिता का नाम: अनवर मकान संख्या : 227 आयु : 42 लिंग : पुरुष	फोटो उपलब्ध है
730	IFV2606754	731	IFV2606804	732	IFV2606697
नाम : फैयाज आलम पिता का नाम: अनवर मकान संख्या : 227 आयु : 34 लिंग : पुरुष	फोटो उपलब्ध है	नाम : सर्फराज पिता का नाम: अनवर मकान संख्या : 227 आयु : 33 लिंग : पुरुष	फोटो उपलब्ध है	नाम : सहनवाज आलम पिता का नाम: अनवर मकान संख्या : 227 आयु : 32 लिंग : पुरुष	फोटो उपलब्ध है
733	IFV0545640	734	UP/40/198/0471289	735	IFV0502047
नाम : नायशा खातुन पति का नाम: तजमुल मकान संख्या : 228 आयु : 72 लिंग : महिला	फोटो उपलब्ध है	नाम : कादिर पिता का नाम: सरजुल मकान संख्या : 228 आयु : 57 लिंग : पुरुष	फोटो उपलब्ध है	नाम : जहांगीर पिता का नाम: सराजुल मकान संख्या : 228 आयु : 48 लिंग : पुरुष	फोटो उपलब्ध है
736	IFV0502146	737	IFV0545632	738	IFV1549252
नाम : सैदा खातून पति का नाम: कादिर मकान संख्या : 228 आयु : 43 लिंग : महिला	फोटो उपलब्ध है	नाम : इरफान पिता का नाम: तजमुल मकान संख्या : 228 आयु : 40 लिंग : पुरुष	फोटो उपलब्ध है	नाम : रिजवान पिता का नाम: तजमुल मकान संख्या : 228 आयु : 40 लिंग : पुरुष	फोटो उपलब्ध है
739	IFV3472222	740	IFV0545624	741	IFV2824407
नाम : रोशन आरा पति का नाम: जहांगीर मकान संख्या : 228 आयु : 39 लिंग : महिला	फोटो उपलब्ध है	नाम : जीशान पिता का नाम: तजमुल मकान संख्या : 228 आयु : 37 लिंग : पुरुष	फोटो उपलब्ध है	नाम : आवीद खातुन पति का नाम: रिजवान मकान संख्या : 228 आयु : 37 लिंग : महिला	फोटो उपलब्ध है
742	IFV3723152	743	IFV3722162	744	IFV2257491
नाम : तबशुम जहा पति का नाम: इरफान अहमद मकान संख्या : 228 आयु : 30 लिंग : महिला	फोटो उपलब्ध है	नाम : मज़रीना खातुन पिता का नाम: तजैमुल शेख मकान संख्या : 228 आयु : 27 लिंग : महिला	फोटो उपलब्ध है	नाम : न्याज पिता का नाम: यूसूफ मकान संख्या : 229 आयु : 44 लिंग : पुरुष	फोटो उपलब्ध है
745	IFV1365469	746	IFV3814779	747	UP/40/198/0471288
नाम : नूरफातमा पति का नाम: न्याज मकान संख्या : 229 आयु : 43 लिंग : महिला	फोटो उपलब्ध है	नाम : फ़िरोज खातुन पिता का नाम: नियाज़ मकान संख्या : 229 आयु : 22 लिंग : महिला	फोटो उपलब्ध है	नाम : शौकत पिता का नाम: हदीश मकान संख्या : 230 आयु : 72 लिंग : पुरुष	फोटो उपलब्ध है
748	GRW2620540	749	GRW2628972	750	IFV2823441
नाम : नुरनेसा पिता का नाम: सौकत मकान संख्या : 230 आयु : 67 लिंग : पुरुष	फोटो उपलब्ध है	नाम : इबबार अली पिता का नाम: शौकत अली मकान संख्या : 230 आयु : 44 लिंग : पुरुष	फोटो उपलब्ध है	नाम : वहाव सिद्दिकी पिता का नाम: सौकत अली मकान संख्या : 230 आयु : 41 लिंग : पुरुष	फोटो उपलब्ध है

751 नाम : रोशनतारा अली पति का नाम: इब्रार अली मकान संख्या : 230 आयु : 41 लिंग : महिला	GRW2620623 फोटो उपलब्ध है	752 नाम : अकलीमा खातून पति का नाम: इमतेयाज मकान संख्या : 230 आयु : 34 लिंग : महिला	IFV2823227 फोटो उपलब्ध है	753 नाम : फुटीलाल यादव पिता का नाम: दर्शई मकान संख्या : 231 आयु : 67 लिंग : पुरुष	IFV3366853 फोटो उपलब्ध है
754 नाम : यशोदा पति का नाम: फूटीलाल यादव मकान संख्या : 231 आयु : 61 लिंग : महिला	GRW2206167 फोटो उपलब्ध है	755 नाम : सुशील कुमार पिता का नाम: फूटीलाल यादव मकान संख्या : 231 आयु : 37 लिंग : पुरुष	IFV0545665 फोटो उपलब्ध है	756 नाम : रबी देवी पति का नाम: सुशील कुमार मकान संख्या : 231 आयु : 36 लिंग : महिला	IFV3778735 फोटो उपलब्ध है
757 नाम : अछैलाल यादव पिता का नाम: फूटीलाल यादव मकान संख्या : 231 आयु : 27 लिंग : पुरुष	IFV2823201 फोटो उपलब्ध है	758 नाम : सैफ अली पिता का नाम: अब्ने आलम मकान संख्या : 231 आयु : 21 लिंग : पुरुष	IFV3976826 फोटो उपलब्ध है	759 नाम : जमीला पति का नाम: मुस्ताक मकान संख्या : 232 आयु : 57 लिंग : महिला	UP/40/198/0471426 फोटो उपलब्ध है
760 नाम : अजबुन पति का नाम: मुस्ताक मकान संख्या : 232 आयु : 52 लिंग : महिला	GRW1241728 फोटो उपलब्ध है	761 नाम : मुस्ताक पिता का नाम: शलीम मकान संख्या : 232 आयु : 49 लिंग : पुरुष	UP/40/198/0471283 फोटो उपलब्ध है	# 762 नाम : रमजान अली पिता का नाम: मुस्ताक अहमद मकान संख्या : 232 आयु : 30 लिंग : पुरुष	IFV2388171 फोटो उपलब्ध है
763 नाम : दिलजान पिता का नाम: मुस्ताक अहमद मकान संख्या : 232 आयु : 26 लिंग : पुरुष	IFV3323565 फोटो उपलब्ध है	764 नाम : मुस्तफा पिता का नाम: नजीव मकान संख्या : 233 आयु : 59 लिंग : पुरुष	UP/40/198/0471427 फोटो उपलब्ध है	765 नाम : रौवैसन पति का नाम: मुस्तफा मकान संख्या : 233 आयु : 43 लिंग : महिला	GRW1241736 फोटो उपलब्ध है
766 नाम : एनायतुलाह सिद्दीकी पिता का नाम: मुस्तफा सिद्दीकी मकान संख्या : 233 आयु : 25 लिंग : पुरुष	IFV3323557 फोटो उपलब्ध है	767 नाम : मरियम खातून पिता का नाम: मुस्तफा मकान संख्या : 233 आयु : 24 लिंग : महिला	IFV3424587 फोटो उपलब्ध है	768 नाम : सफिउल्लाह सिद्दीकी पिता का नाम: मुस्तफा सिद्दीकी मकान संख्या : 233 आयु : 22 लिंग : पुरुष	IFV3844560 फोटो उपलब्ध है
769 नाम : खैरू नेशा पति का नाम: मोजीव मकान संख्या : 234 आयु : 65 लिंग : महिला	IFV1365139 फोटो उपलब्ध है	770 नाम : नूरजहाँ पति का नाम: आलम मकान संख्या : 234 आयु : 49 लिंग : महिला	GRW2621332 फोटो उपलब्ध है	771 नाम : फ़रीदा खातून पति का नाम: शाह आलम मकान संख्या : 234 आयु : 30 लिंग : महिला	IFV3323466 फोटो उपलब्ध है
772 नाम : शायरा पति का नाम: सकुर मकान संख्या : 235 आयु : 67 लिंग : महिला	IFV0432013 फोटो उपलब्ध है	773 नाम : अब्बास पिता का नाम: सूकट मकान संख्या : 235 आयु : 50 लिंग : पुरुष	IFV1364876 फोटो उपलब्ध है	774 नाम : इसरत पति का नाम: अब्बास मकान संख्या : 235 आयु : 45 लिंग : महिला	IFV2058220 फोटो उपलब्ध है
775 नाम : रहमान पिता का नाम: सकुर मकान संख्या : 235 आयु : 45 लिंग : पुरुष	IFV1282706 फोटो उपलब्ध है	776 नाम : इस्तखार पिता का नाम: शकुर मकान संख्या : 235 आयु : 45 लिंग : पुरुष	IFV0432005 फोटो उपलब्ध है	777 नाम : जहराखातून पति का नाम: सकुर मकान संख्या : 235 आयु : 45 लिंग : महिला	IFV1282672 फोटो उपलब्ध है
778 नाम : एहसान अली पिता का नाम: शकुर अली मकान संख्या : 235 आयु : 42 लिंग : पुरुष	IFV1950443 फोटो उपलब्ध है	779 नाम : रेहाना खातून पति का नाम: इस्तखार मकान संख्या : 235 आयु : 28 लिंग : महिला	IFV3824612 फोटो उपलब्ध है	780 नाम : एरम फ़ातमा पति का नाम: मेराज अली मकान संख्या : 235 आयु : 23 लिंग : महिला	IFV3824539 फोटो उपलब्ध है

781 नाम : नोवसाद पिता का नाम: मकसूद मकान संख्या : 236 आयु : 44 लिंग : पुरुष	GRW2203446 फोटो उपलब्ध है	782 नाम : सूरतारा पति का नाम: नौशाद अली मकान संख्या : 236 आयु : 44 लिंग : महिला	IFV3420775 फोटो उपलब्ध है	783 नाम : समसाद पिता का नाम: मकसूद मकान संख्या : 236 आयु : 41 लिंग : पुरुष	IFV1365204 फोटो उपलब्ध है
784 नाम : समीउन पति का नाम: समशाद मकान संख्या : 236 आयु : 34 लिंग : महिला	IFV1950716 फोटो उपलब्ध है	785 नाम : जलेखा पति का नाम: हफीज मकान संख्या : 237 आयु : 77 लिंग : महिला	UP/40/198/0471267 फोटो उपलब्ध है	786 नाम : मोहममद नजाम पिता का नाम: मोहम्मद हफीज़ मकान संख्या : 237 आयु : 55 लिंग : पुरुष	IFV3380821 फोटो उपलब्ध है
787 नाम : शाहीन आरा पति का नाम: मोहममद नजाम मकान संख्या : 237 आयु : 46 लिंग : महिला	GRW2628642 फोटो उपलब्ध है	788 नाम : सैराज अहमद पिता का नाम: मो. हफीज़ मकान संख्या : 237 आयु : 45 लिंग : पुरुष	GRW2860682 फोटो उपलब्ध है	# 789 नाम : जुनैद आलम पिता का नाम: मुहम्मद शमसुद्दीन मकान संख्या : 237 आयु : 36 लिंग : पुरुष	IFV2058519 फोटो उपलब्ध है
790 नाम : रेहाना पति का नाम: आजाद मकान संख्या : 237 आयु : 35 लिंग : महिला	IFV2058238 फोटो उपलब्ध है	791 नाम : शाबेया खातून पिता का नाम: सैराज अहमद मकान संख्या : 237 आयु : 34 लिंग : महिला	IFV1950526 फोटो उपलब्ध है	792 नाम : आफ़रीना खातून पति का नाम: जुनैद आलम मकान संख्या : 237 आयु : 34 लिंग : महिला	IFV3480670 फोटो उपलब्ध है
793 नाम : फ़ुलैना पिता का नाम: मुद्रिका मकान संख्या : 238 आयु : 53 लिंग : पुरुष	IFV1365386 फोटो उपलब्ध है	# 794 नाम : सीना देवी पति का नाम: वशिष्ठ मकान संख्या : 294 आयु : 40 लिंग : महिला	IFV1238724 फोटो उपलब्ध है	795 नाम : रामवृक्ष पिता का नाम: त्रिवेनी मकान संख्या : 239 आयु : 62 लिंग : पुरुष	UP/40/198/0471229 फोटो उपलब्ध है
796 नाम : जलेखा पति का नाम: सलामत मकान संख्या : 239 आयु : 47 लिंग : महिला	IFV1364991 फोटो उपलब्ध है	797 नाम : जितेन्द्र कुशवाहा पिता का नाम: त्रिवेनी मकान संख्या : 239 आयु : 38 लिंग : पुरुष	IFV1364850 फोटो उपलब्ध है	798 नाम : सरिता देवी पति का नाम: जितेन्द्र कुशवाहा मकान संख्या : 239 आयु : 36 लिंग : महिला	IFV1365055 फोटो उपलब्ध है
799 नाम : संगीता देवी कुशवाहा पति का नाम: शैलेश मकान संख्या : 239 आयु : 29 लिंग : महिला	IFV3778727 फोटो उपलब्ध है	800 नाम : विनय प्रकाश पिता का नाम: रामवृक्ष मकान संख्या : 239 आयु : 26 लिंग : पुरुष	IFV3323599 फोटो उपलब्ध है	801 नाम : निभा देवी पति का नाम: वेदप्रकाश मकान संख्या : 239 आयु : 24 लिंग : महिला	IFV3613809 फोटो उपलब्ध है
802 नाम : विवेक कुमार पिता का नाम: रामवृक्ष मकान संख्या : 239 आयु : 23 लिंग : पुरुष	IFV4185518 फोटो उपलब्ध है	803 नाम : समसुद्दीन पिता का नाम: सदीक मकान संख्या : 240 आयु : 75 लिंग : पुरुष	IFV3932951 फोटो उपलब्ध है	804 नाम : शाहजहाँ खातून पति का नाम: समसुद्दीन मकान संख्या : 240 आयु : 67 लिंग : महिला	GRW1241694 फोटो उपलब्ध है
805 नाम : आजाद पिता का नाम: हफीज़ मकान संख्या : 240 आयु : 56 लिंग : पुरुष	IFV1465707 फोटो उपलब्ध है	806 नाम : जावेद पिता का नाम: समसोदिन मकान संख्या : 240 आयु : 43 लिंग : पुरुष	IFV0502096 फोटो उपलब्ध है	807 नाम : जाहिदा पति का नाम: जावेद मकान संख्या : 240 आयु : 41 लिंग : महिला	IFV0502013 फोटो उपलब्ध है
808 नाम : वेदप्रकाश पिता का नाम: राम वृक्ष मकान संख्या : 248 आयु : 27 लिंग : पुरुष	IFV2824001 फोटो उपलब्ध है	809 नाम : अंगिरा कुशवाहा पति का नाम: कमलेश कुशवाहा मकान संख्या : 256 आयु : 27 लिंग : महिला	IFV3781127 फोटो उपलब्ध है	810 नाम : निखिल कुशवाहा पिता का नाम: जनार्दन कुशवाहा मकान संख्या : 256 आयु : 26 लिंग : पुरुष	IFV3781028 फोटो उपलब्ध है

811	IFV3323367
नाम : सालेहा खातुन पति का नाम: परवेज़ आलम मकान संख्या : 288 आयु : 37 लिंग : महिला	फोटो उपलब्ध है

812	IFV3964814
नाम : मनतोष पिता का नाम: मोतीचंद्र मकान संख्या : 489 आयु : 28 लिंग : पुरुष	फोटो उपलब्ध है

813	IFV3967361
नाम : अनिल पटेल पिता का नाम: रामेश्वर पटेल मकान संख्या : 730 आयु : 32 लिंग : पुरुष	फोटो उपलब्ध है

814	IFV4096913
नाम : प्रीति शर्मा पिता का नाम: हीरालाल शर्मा मकान संख्या : 756 आयु : 23 लिंग : महिला	फोटो उपलब्ध है

815	1	IFV4201216	नाम : पूनम देवी पति का नाम: दुर्गेश कुमार कुशवाहा मकान संख्या : 205 आयु : 23 लिंग : महिला	फोटो उपलब्ध है	816	1	IFV4204426	नाम : रीता देवी पति का नाम: गुड्डू शर्मा मकान संख्या : 85 आयु : 34 लिंग : महिला	फोटो उपलब्ध है	817	1	IFV4207825	नाम : सीबा शाहीन पिता का नाम: मोहम्मद निजाम मकान संख्या : 237 आयु : 23 लिंग : महिला	फोटो उपलब्ध है
818	1	IFV4219481	नाम : मोहम्मद फहद पिता का नाम: मोहम्मद निजाम मकान संख्या : 237 आयु : 19 लिंग : पुरुष	फोटो उपलब्ध है	819	1	IFV4223020	नाम : नसीर आलम पिता का नाम: नजरे आलम मकान संख्या : 229 आयु : 27 लिंग : पुरुष	फोटो उपलब्ध है	820	1	IFV4232732	नाम : साजिदा खातून पति का नाम: नजरे आलम मकान संख्या : 229 आयु : 46 लिंग : महिला	फोटो उपलब्ध है
821	1	IFV4237780	नाम : पिकी गौड़ पति का नाम: अरविंद गौड़ मकान संख्या : 56 आयु : 27 लिंग : महिला	फोटो उपलब्ध है	822	1	IFV4238895	नाम : सीमा देवी पति का नाम: पप्पू कुशवाहा मकान संख्या : 27 आयु : 31 लिंग : महिला	फोटो उपलब्ध है	823	1	IFV4242111	नाम : शत्रुघन कुशवाहा पिता का नाम: सुदर्शन कुशवाहा मकान संख्या : 26 आयु : 25 लिंग : पुरुष	फोटो उपलब्ध है
824	1	IFV4242327	नाम : फ़िज़ा खातून पिता का नाम: अफ़लातून शेख सिद्दीकी मकान संख्या : 15 आयु : 23 लिंग : महिला	फोटो उपलब्ध है	825	1	IFV4242681	नाम : अर्चना कुशवाहा पति का नाम: उपेन्द्र कुशवाहा मकान संख्या : 26 आयु : 30 लिंग : महिला	फोटो उपलब्ध है	826	1	IFV4242772	नाम : सीबू शर्मा पति का नाम: गुलाब शर्मा मकान संख्या : 85 आयु : 26 लिंग : महिला	फोटो उपलब्ध है
827	1	IFV4243770	नाम : कुनाल गुप्ता पिता का नाम: शम्भू गुप्ता मकान संख्या : 41 आयु : 19 लिंग : पुरुष	फोटो उपलब्ध है	828	1	IFV4246575	नाम : शिवम कुशवाहा पिता का नाम: पुरषोत्तम कुशवाहा मकान संख्या : 35 आयु : 21 लिंग : पुरुष	फोटो उपलब्ध है	829	1	IFV4246492	नाम : गणेश कुमार गौड़ पिता का नाम: रमायन प्रसाद गौड़ मकान संख्या : 56 आयु : 25 लिंग : पुरुष	फोटो उपलब्ध है
830	1	IFV4246633	नाम : बेबी कुशवाहा पति का नाम: महेंद्र कुशवाहा मकान संख्या : 33 आयु : 25 लिंग : महिला	फोटो उपलब्ध है	831	1	IFV4249140	नाम : अमित गौड़ पिता का नाम: बिदेश प्रसाद गौड़ मकान संख्या : 42 आयु : 19 लिंग : पुरुष	फोटो उपलब्ध है	832	1	IFV4249348	नाम : सूरज कुशवाहा पिता का नाम: भूलन कुशवाहा मकान संख्या : 38 आयु : 23 लिंग : पुरुष	फोटो उपलब्ध है
833	1	IFV4251005	नाम : सीमा कुमारी पिता का नाम: रामायण प्रसाद गौर मकान संख्या : 56 आयु : 25 लिंग : महिला	फोटो उपलब्ध है	834	1	IFV4251112	नाम : रवि गुप्ता पिता का नाम: छोटेला गुप्ता मकान संख्या : 41 आयु : 23 लिंग : पुरुष	फोटो उपलब्ध है	835	1	IFV4251393	नाम : कृष्णा कुमार गौड़ पिता का नाम: पारस नाथ गौड़ मकान संख्या : 42 आयु : 24 लिंग : पुरुष	फोटो उपलब्ध है
836	1	IFV4251690	नाम : आनण्या गौड़ पिता का नाम: राजू प्रसाद गौड़ मकान संख्या : 51 आयु : 18 लिंग : महिला	फोटो उपलब्ध है	837	1	IFV4256269	नाम : कुमारी ममता कुशवाहा पति का नाम: गुड्डू कुमार मकान संख्या : 35 आयु : 28 लिंग : महिला	फोटो उपलब्ध है	838	1	IFV4256277	नाम : कलीमुल्लाह पिता का नाम: हैदर अली मकान संख्या : 214 आयु : 20 लिंग : पुरुष	फोटो उपलब्ध है
839	1	IFV4259149	नाम : पंकज पिता का नाम: इंद्रदेव मकान संख्या : 61 आयु : 32 लिंग : पुरुष	फोटो उपलब्ध है	840	1	IFV4259255	नाम : चिरंजी प्रसाद पिता का नाम: इंद्रदेव प्रसाद मकान संख्या : 61 आयु : 35 लिंग : पुरुष	फोटो उपलब्ध है	841	1	IFV4259677	नाम : इंद्रजीत कुमार पिता का नाम: प्रभु बैठा मकान संख्या : 67 आयु : 21 लिंग : पुरुष	फोटो उपलब्ध है
842	1	IFV4260485	नाम : सहबाज अंसारी पिता का नाम: मोहम्मद नूर आलम मकान संख्या : 83 आयु : 19 लिंग : पुरुष	फोटो उपलब्ध है	843	1	IFV4268173	नाम : शब्बू खातून पिता का नाम: नूर आलम अंसारी मकान संख्या : 83 आयु : 26 लिंग : महिला	फोटो उपलब्ध है	844	1	IFV4270658	नाम : ज्ञान्ती देवी पति का नाम: कृपा मकान संख्या : 56 आयु : 61 लिंग : महिला	फोटो उपलब्ध है

845	1	IFV4270922	<p>नाम : मुन्नी देवी पति का नाम: जयप्रकाश गौड़ मकान संख्या : 56 आयु : 39 लिंग : महिला</p> <p>फोटो उपलब्ध है</p>	846	1	IFV4282257	<p>नाम : रबीना खातून पिता का नाम: मुहम्मद अफताब आलम मकान संख्या : 82 आयु : 25 लिंग : महिला</p> <p>फोटो उपलब्ध है</p>	847	1	IFV4282265	<p>नाम : अमजद अंसारी पिता का नाम: अफताब अंसारी मकान संख्या : 82 आयु : 27 लिंग : पुरुष</p> <p>फोटो उपलब्ध है</p>
848	1	IFV4285276	<p>नाम : फैशल अंसारी पिता का नाम: मोहम्मद अफताब आलम मकान संख्या : 82 आयु : 18 लिंग : पुरुष</p> <p>फोटो उपलब्ध है</p>	849	1	IFV4289526	<p>नाम : कनीज फातमा पति का नाम: मुहम्मद हनीफ़ मकान संख्या : 226 आयु : 23 लिंग : महिला</p> <p>फोटो उपलब्ध है</p>	850	1	IFV4299764	<p>नाम : रुबीना खातून पति का नाम: जीशान मकान संख्या : 228 आयु : 27 लिंग : महिला</p> <p>फोटो उपलब्ध है</p>
851	1	IFV4305165	<p>नाम : मोहम्मद शाहिद पिता का नाम: मनसफ़ अली मकान संख्या : 191 आयु : 25 लिंग : पुरुष</p> <p>फोटो उपलब्ध है</p>	852	1	IFV4320677	<p>नाम : निष्पू देवी पति का नाम: चिरंजी कुमार मकान संख्या : 61 आयु : 27 लिंग : महिला</p> <p>फोटो उपलब्ध है</p>	853	1	IFV4344818	<p>नाम : जयमति देवी पति का नाम: विजय शर्मा मकान संख्या : 85 आयु : 29 लिंग : महिला</p> <p>फोटो उपलब्ध है</p>
854	1	IFV4350708	<p>नाम : सचिन शर्मा पिता का नाम: सुबाष शर्मा मकान संख्या : 90 आयु : 22 लिंग : पुरुष</p> <p>फोटो उपलब्ध है</p>	855	1	IFV4350799	<p>नाम : रितेश शर्मा पिता का नाम: सुबाष शर्मा मकान संख्या : 90 आयु : 19 लिंग : पुरुष</p> <p>फोटो उपलब्ध है</p>	856	1	IFV4360889	<p>नाम : नाहिद राजा पिता का नाम: मुबारक अली मकान संख्या : 214 आयु : 20 लिंग : पुरुष</p> <p>फोटो उपलब्ध है</p>
857	1	IFV4362307	<p>नाम : दुर्गेश कुशवाहा पिता का नाम: जनार्दन कुशवाहा मकान संख्या : 209 आयु : 22 लिंग : पुरुष</p> <p>फोटो उपलब्ध है</p>	858	1	IFV4362315	<p>नाम : कु मुन्नी कुशवाहा पिता का नाम: जनार्दन कुशवाहा मकान संख्या : 209 आयु : 23 लिंग : महिला</p> <p>फोटो उपलब्ध है</p>	859	1	IFV3099538	<p>नाम : हाजरा खातून पति का नाम: मंजूर अहमद अहमद मकान संख्या : 8 आयु : 25 लिंग : महिला</p> <p>फोटो उपलब्ध है</p>

निर्वाचकों का सार :							
A) निर्वाचकों की संख्या :							
	नामावली का प्रकार	निर्वाचक नामावली की पहचान :	निर्वाचकों की संख्या :				
			पुरुष	महिला	तृतीय लिंग	कुल	
I	मूल नामावली	मूल नामावली	विशेष गहन पुनरीक्षण 2026 की एकीकृत अंतिम मूल निर्वाचक नामावली	457	357	0	814
II	परिवर्धन की सूची	पूरक 1	विशेष गहन पुनरीक्षण - 2026	22	23	0	45
III	विलोपन की सूची	पूरक 1	विशेष गहन पुनरीक्षण - 2026	0	0	0	0
IV	लिंग क्षेत्र में संशोधन के कारण अंतर			0	0	0	0
इस संशोधन के बाद इस सूची में नेट इलेक्टर (I+II-III+IV)				479	380	0	859
B) संशोधनों की संख्या :							
नामावली का प्रकार	निर्वाचक नामावली की पहचान :		संशोधनों की संख्या :				
पूरक 1	विशेष गहन पुनरीक्षण - 2026		22				

निर्वाचक रजिस्ट्रीकरण अधिकारी

E-मृतक, S-स्थानांतरित, R-पुनरावृत्ति, M-लापता, Q-अयोग्य