

निर्वाचक नामावली 2026 S24 उत्तर प्रदेश

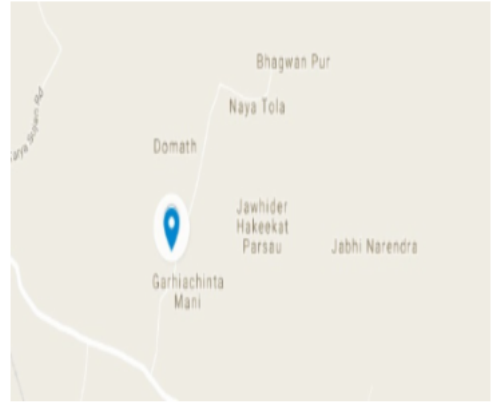
विधानसभा निर्वाचन क्षेत्र की संख्या व नाम और आरक्षण स्थिति : 331 - तमकुही राज (सामान्य)		भाग संख्या : : 309			
संसदीय निर्वाचन क्षेत्र की संख्या व नाम और आरक्षण स्थिति जिसमें विधानसभा निर्वाचन क्षेत्र स्थित है : 66 - देवरिया (सामान्य)					
1. पुनरीक्षण का विवरण					
पुनरीक्षण का वर्ष :	2026	निर्वाचक नामावली की पहचान :			
अर्हता तिथि :	01-01-2026	विशेष गहन पुनरीक्षण 2026 की एकीकृत अंतिम मूल निर्वाचक नामावली			
पुनरीक्षण का प्रकार :	विशेष गहन पुनरीक्षण 2026				
प्रकाशन की तिथि :	10-04-2026				
2. भाग और मतदान क्षेत्र का विवरण :					
भाग में अनुभागों की संख्या और नाम :					
1-पिपरा मु० अगरवा	मुख्य कस्बा अथवा ग्राम : पिपरा मुस्किल अगरवा				
2-मठिया बु०	वार्ड :				
3-पिपरा खास टोला	डाकघर : तरया सुजान				
	थाना : तरया सुजान				
	पंचायत : पिपरा मु० अगरवा				
	ब्लॉक : सेवरही				
	तहसील : तमकुहीराज				
	जिला : कुशीनगर				
	पिन कोड : 274409				
3. मतदान स्थल का विवरण					
मतदान स्थल की संख्या और नाम :		मतदान स्थल के प्रकार (पुरुष / महिला / सामान्य) :		सामान्य	
309 - प्रा० वि० पिपरा मु० अगरवा कक्ष नं० 3		इस भाग में सहायक मतदान स्थलों की संख्या :		0	
मतदान स्थल का पता :					
प्रा० वि० पिपरा मुस्तकिल अगरवा, पिपरा मुस्तकिल अगरवा					
4. निर्वाचकों की संख्या :					
प्रारम्भिक क्रम संख्या	अंतिम क्रम संख्या	कुल मतदाता			
		पुरुष	महिला	तृतीय लिंग	कुल
1	919	523	391	0	914

निर्वाचक रजिस्ट्रीकरण अधिकारी

Nazri Naksha



Google Map View



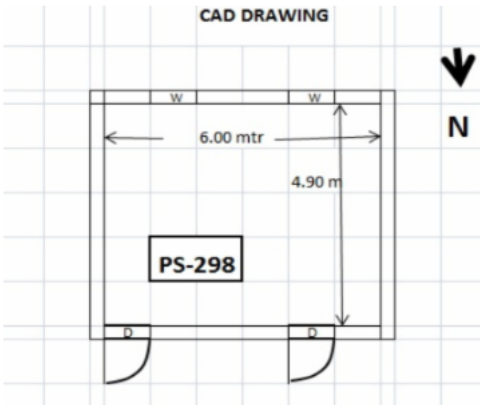
Polling Station Building Front View



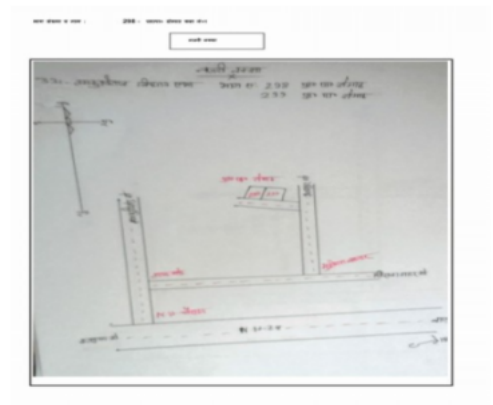
Polling Station Front View



Cad View



Key MAP View



1 नाम : रविन्दर पिता का नाम: शिव बालक मकान संख्या : 3 आयु : 62 लिंग : पुरुष	GRW2627917 फोटो उपलब्ध है	# 2 नाम : अंजना देवी पति का नाम: रविंद्र तिवारी मकान संख्या : 3 आयु : 51 लिंग : महिला	IFV1551399 फोटो उपलब्ध है	3 नाम : सुनीता पति का नाम: उपेन्द्र तिवारी मकान संख्या : 3 आयु : 39 लिंग : महिला	IFV1550946 फोटो उपलब्ध है
4 नाम : सत्येश पिता का नाम: रविन्द्र मकान संख्या : 3 आयु : 33 लिंग : पुरुष	IFV2169282 फोटो उपलब्ध है	5 नाम : सौरभ कुमार तिवारी पिता का नाम: रविन्द्र तिवारी मकान संख्या : 3 आयु : 32 लिंग : पुरुष	IFV2169258 फोटो उपलब्ध है	6 नाम : राजकुमार तिवारी पिता का नाम: शिव बालक मकान संख्या : 3 आयु : 27 लिंग : पुरुष	IFV3241114 फोटो उपलब्ध है
7 नाम : पानमती पति का नाम: विनय मकान संख्या : 5 आयु : 44 लिंग : महिला	IFV1550318 फोटो उपलब्ध है	8 नाम : मन्दु पिता का नाम: शिवनाथ मकान संख्या : 5 आयु : 38 लिंग : पुरुष	IFV1551381 फोटो उपलब्ध है	9 नाम : नन्है पिता का नाम: शिवनाथ मकान संख्या : 5 आयु : 36 लिंग : पुरुष	IFV1551282 फोटो उपलब्ध है
10 नाम : अमन पांडे पिता का नाम: विनय पांडेय मकान संख्या : 5 आयु : 21 लिंग : पुरुष	IFV3241130 फोटो उपलब्ध है	11 नाम : रमेश कुशवाहा पिता का नाम: रामदत्त मकान संख्या : 6 आयु : 51 लिंग : पुरुष	IFV2503027 फोटो उपलब्ध है	12 नाम : बच्ची पति का नाम: रमेश मकान संख्या : 6 आयु : 47 लिंग : महिला	IFV1550888 फोटो उपलब्ध है
13 नाम : राजू कुशवाहा पिता का नाम: रमेश कुशवाहा मकान संख्या : 6 आयु : 31 लिंग : पुरुष	IFV2503019 फोटो उपलब्ध है	14 नाम : धुरी पिता का नाम: सिंगासन मकान संख्या : 7 आयु : 46 लिंग : पुरुष	IFV2168862 फोटो उपलब्ध है	15 नाम : कन्हैया पिता का नाम: रूदल प्रसाद मकान संख्या : 9 आयु : 35 लिंग : पुरुष	IFV2825099 फोटो उपलब्ध है
16 नाम : विधा पति का नाम: कन्हैया मकान संख्या : 9 आयु : 33 लिंग : महिला	IFV1551365 फोटो उपलब्ध है	17 नाम : विजय राम पिता का नाम: रूदल प्रसाद मकान संख्या : 9 आयु : 32 लिंग : पुरुष	IFV3236692 फोटो उपलब्ध है	18 नाम : रोहित पिता का नाम: रूदल मकान संख्या : 9 आयु : 27 लिंग : पुरुष	IFV3236718 फोटो उपलब्ध है
19 नाम : सोनमती देवी पति का नाम: सम्पत मकान संख्या : 10 आयु : 71 लिंग : महिला	IFV3699758 फोटो उपलब्ध है	20 नाम : संजय पिता का नाम: सम्पत मकान संख्या : 10 आयु : 42 लिंग : पुरुष	GRW2862233 फोटो उपलब्ध है	21 नाम : रमेश पिता का नाम: सम्पत मकान संख्या : 10 आयु : 42 लिंग : पुरुष	GRW2627750 फोटो उपलब्ध है
22 नाम : कमलेश पिता का नाम: योगेन्द्र मकान संख्या : 10 आयु : 41 लिंग : पुरुष	GRW2954113 फोटो उपलब्ध है	23 नाम : रमेश पिता का नाम: योगेन्द्र मकान संख्या : 10 आयु : 40 लिंग : पुरुष	IFV1550425 फोटो उपलब्ध है	24 नाम : पप्पु पिता का नाम: योगेन्द्र मकान संख्या : 10 आयु : 34 लिंग : पुरुष	IFV1550383 फोटो उपलब्ध है
25 नाम : प्रियंका पिता का नाम: संजय भारती मकान संख्या : 10 आयु : 23 लिंग : महिला	IFV3699774 फोटो उपलब्ध है	26 नाम : शीला भारती पिता का नाम: सम्पत प्रसाद मकान संख्या : 10 आयु : 22 लिंग : महिला	IFV3799103 फोटो उपलब्ध है	27 नाम : शालू कुशवाहा पति का नाम: शिवशंकर मकान संख्या : 10ख आयु : 22 लिंग : महिला	IFV3823721 फोटो उपलब्ध है
28 नाम : दीपक कुमार निगम पिता का नाम: कृष्णा प्रसाद मकान संख्या : 13 आयु : 26 लिंग : पुरुष	IFV3235157 फोटो उपलब्ध है	29 नाम : पुष्पा देवी पति का नाम: दीपक कुमार निगम मकान संख्या : 13 आयु : 25 लिंग : महिला	IFV3241148 फोटो उपलब्ध है	30 नाम : मीरा देवी पति का नाम: ब्यास मकान संख्या : 13 आयु : 24 लिंग : महिला	IFV3722493 फोटो उपलब्ध है

31	GRW2189173	नाम : धर्मेन्द्र पिता का नाम: सौदागर मकान संख्या : 15 आयु : 42 लिंग : पुरुष	फोटो उपलब्ध है	32	IFV2824845	नाम : हरकेश प्रसाद पिता का नाम: महादेव मकान संख्या : 15 आयु : 39 लिंग : पुरुष	फोटो उपलब्ध है	33	IFV1550441	नाम : सोना पिता का नाम: हरकेश मकान संख्या : 15 आयु : 34 लिंग : महिला	फोटो उपलब्ध है
34	IFV3236825	नाम : सोनी देवी पति का नाम: जितेंद्र कुमार मकान संख्या : 15 आयु : 31 लिंग : महिला	फोटो उपलब्ध है	35	IFV4077145	नाम : अमित पिता का नाम: सौदागर मकान संख्या : 15 आयु : 31 लिंग : पुरुष	फोटो उपलब्ध है	36	IFV2168573	नाम : प्रमोद पिता का नाम: महादेव मकान संख्या : 15 आयु : 30 लिंग : पुरुष	फोटो उपलब्ध है
37	IFV1550375	नाम : जितेन्द्र पिता का नाम: सौदागर मकान संख्या : 15 आयु : 30 लिंग : पुरुष	फोटो उपलब्ध है	38	IFV4070462	नाम : लालती पति का नाम: अमित मकान संख्या : 15 आयु : 29 लिंग : महिला	फोटो उपलब्ध है	39	IFV3236833	नाम : विनोद प्रसाद पिता का नाम: महादेव मकान संख्या : 15 आयु : 27 लिंग : पुरुष	फोटो उपलब्ध है
40	IFV3724481	नाम : सुमन कुमारी पिता का नाम: महादेव प्रसाद मकान संख्या : 15 आयु : 26 लिंग : महिला	फोटो उपलब्ध है	41	IFV3724614	नाम : रमिता कुमारी पिता का नाम: हरेंद्र प्रसाद मकान संख्या : 16 आयु : 23 लिंग : महिला	फोटो उपलब्ध है	42	IFV3729910	नाम : आशा कुमारी पिता का नाम: हरेंद्र प्रसाद मकान संख्या : 16 आयु : 23 लिंग : महिला	फोटो उपलब्ध है
43	IFV3742590	नाम : जोन्हिया देवी पति का नाम: मनेजर मकान संख्या : 18 आयु : 47 लिंग : महिला	फोटो उपलब्ध है	44	GRW2620508	नाम : दिनेश पिता का नाम: जनकदेव मकान संख्या : 18 आयु : 41 लिंग : पुरुष	फोटो उपलब्ध है	45	IFV3699832	नाम : सुनर पति पति का नाम: फूलेना मकान संख्या : 19 आयु : 62 लिंग : महिला	फोटो उपलब्ध है
46	IFV2457299	नाम : विदेशी पिता का नाम: फूलेना मकान संख्या : 19 आयु : 43 लिंग : पुरुष	फोटो उपलब्ध है	47	IFV3713450	नाम : मीना देवी पति का नाम: वीदेशी प्रसाद मकान संख्या : 19 आयु : 35 लिंग : महिला	फोटो उपलब्ध है	48	GRW2189165	नाम : लालदेइर् माता का नाम: केदार मकान संख्या : 21 आयु : 48 लिंग : महिला	फोटो उपलब्ध है
49	IFV2824696	नाम : पारस पाल पिता का नाम: शिवपुजन पाल मकान संख्या : 21 आयु : 47 लिंग : पुरुष	फोटो उपलब्ध है	50	IFV3236858	नाम : बिनय पाल पिता का नाम: पारस पाल मकान संख्या : 21 आयु : 28 लिंग : पुरुष	फोटो उपलब्ध है	51	IFV3236668	नाम : दीपक पाल पिता का नाम: पारस पाल मकान संख्या : 21 आयु : 26 लिंग : पुरुष	फोटो उपलब्ध है
52	IFV3991247	नाम : भरत भारती पिता का नाम: केदार प्रसाद मकान संख्या : 21 आयु : 20 लिंग : पुरुष	फोटो उपलब्ध है	53	IFV1550557	नाम : क्रष्णा कुमार पिता का नाम: बीर बहादुर मकान संख्या : 22 आयु : 30 लिंग : पुरुष	फोटो उपलब्ध है	54	IFV3724598	नाम : मनसा देवी पति का नाम: कृष्ण प्रसाद मकान संख्या : 22 आयु : 26 लिंग : महिला	फोटो उपलब्ध है
55	IFV2825156	नाम : राजेश कुशवाहा पिता का नाम: सिंगासन मकान संख्या : 24 आयु : 47 लिंग : पुरुष	फोटो उपलब्ध है	56	GRW2620516	नाम : रामू पिता का नाम: हरिहर मकान संख्या : 24 आयु : 43 लिंग : पुरुष	फोटो उपलब्ध है	57	IFV1550433	नाम : भुलड पिता का नाम: दुधराज मकान संख्या : 24 आयु : 42 लिंग : पुरुष	फोटो उपलब्ध है
58	IFV2825131	नाम : मंजू देवी पति का नाम: राजेश कुशवाहा मकान संख्या : 24 आयु : 42 लिंग : महिला	फोटो उपलब्ध है	59	IFV1551266	नाम : नयन पिता का नाम: हरीहर मकान संख्या : 24 आयु : 36 लिंग : पुरुष	फोटो उपलब्ध है	60	IFV3742582	नाम : संध्या देवी पति का नाम: रवींद्र कुशवाहा मकान संख्या : 24 आयु : 31 लिंग : महिला	फोटो उपलब्ध है

61	IFV1549898	62	IFV0431478	63	IFV1551100
नाम : राजु पिता का नाम: हरी हर मकान संख्या : 24 आयु : 30 लिंग : पुरुष	फोटो उपलब्ध है	नाम : जय प्रकाश पिता का नाम: मनु मकान संख्या : 25 आयु : 41 लिंग : पुरुष	फोटो उपलब्ध है	नाम : मीरा पिता का नाम: जय प्रकाश मकान संख्या : 25 आयु : 39 लिंग : महिला	फोटो उपलब्ध है
64	IFV1550508	65	IFV1551027	66	IFV1550391
नाम : अमरजीत पिता का नाम: मन्नु मकान संख्या : 25 आयु : 31 लिंग : पुरुष	फोटो उपलब्ध है	नाम : कपील देव पिता का नाम: महेन्द्र मकान संख्या : 27 आयु : 62 लिंग : पुरुष	फोटो उपलब्ध है	नाम : ललन पिता का नाम: महेन्द्र मकान संख्या : 27 आयु : 42 लिंग : पुरुष	फोटो उपलब्ध है
67	IFV2457323	68	IFV3100419	69	IFV1551167
नाम : सोहन पिता का नाम: सतन मकान संख्या : 27 आयु : 41 लिंग : पुरुष	फोटो उपलब्ध है	नाम : उपेन्द्र कुमार यादव पिता का नाम: कपिल देव यादव मकान संख्या : 27 आयु : 31 लिंग : पुरुष	फोटो उपलब्ध है	नाम : गोपी चन पिता का नाम: सरयुग मकान संख्या : 28 आयु : 47 लिंग : पुरुष	फोटो उपलब्ध है
70	UP/40/198/0474513	71	GRW2627495	72	IFV1549963
नाम : प्रेम शीला पति का नाम: पवन मकान संख्या : 31 आयु : 57 लिंग : महिला	फोटो उपलब्ध है	नाम : लीला वती पति का नाम: नन्द लाल मकान संख्या : 31 आयु : 50 लिंग : महिला	फोटो उपलब्ध है	नाम : शर्मा पिता का नाम: जीतन मकान संख्या : 31 आयु : 47 लिंग : पुरुष	फोटो उपलब्ध है
# 73	IFV1551357	74	IFV3100435	75	IFV3802196
नाम : मनोज कुमार यादव पिता का नाम: बब्बन यादव मकान संख्या : 31 आयु : 35 लिंग : पुरुष	फोटो उपलब्ध है	नाम : संजय कुमार यादव पिता का नाम: रामसकल यादव मकान संख्या : 31 आयु : 27 लिंग : पुरुष	फोटो उपलब्ध है	नाम : मनीषा पिता का नाम: शर्मा प्रसाद मकान संख्या : 31 आयु : 22 लिंग : महिला	फोटो उपलब्ध है
76	IFV1550532	77	IFV1550581	78	IFV1550599
नाम : राजु पिता का नाम: चन्द्रमा मकान संख्या : 32 आयु : 34 लिंग : पुरुष	फोटो उपलब्ध है	नाम : व्यास पिता का नाम: सनु मकान संख्या : 33 आयु : 39 लिंग : पुरुष	फोटो उपलब्ध है	नाम : सकुन्तला देवी पति का नाम: व्यास मकान संख्या : 33 आयु : 35 लिंग : महिला	फोटो उपलब्ध है
79	IFV2825651	80	IFV2825669	81	GRW2620219
नाम : बविता देवी पति का नाम: बंका कुशवाहा मकान संख्या : 34 आयु : 44 लिंग : महिला	फोटो उपलब्ध है	नाम : लालदेई पति का नाम: शिवगोविन्द मकान संख्या : 34 आयु : 44 लिंग : महिला	फोटो उपलब्ध है	नाम : गुरदेली माता का नाम: राजकुमार मकान संख्या : 36 आयु : 53 लिंग : महिला	फोटो उपलब्ध है
82	GRW2628543	83	IFV1551035	84	IFV1551142
नाम : तेतरी माता का नाम: गुरदेली मकान संख्या : 36 आयु : 51 लिंग : महिला	फोटो उपलब्ध है	नाम : मोहन यादव पिता का नाम: कपील देव मकान संख्या : 36 आयु : 42 लिंग : पुरुष	फोटो उपलब्ध है	नाम : रंजु देवी पति का नाम: सोहन मकान संख्या : 37 आयु : 37 लिंग : महिला	फोटो उपलब्ध है
85	IFV3100450	86	IFV3100443	87	IFV3236817
नाम : भागवत पाल पिता का नाम: योगेन्द्र पाल मकान संख्या : 37 आयु : 32 लिंग : पुरुष	फोटो उपलब्ध है	नाम : अहिता देवी पति का नाम: भागवत पाल मकान संख्या : 37 आयु : 30 लिंग : महिला	फोटो उपलब्ध है	नाम : बिट्टू पाल पिता का नाम: जोगेंद्र पाल मकान संख्या : 37 आयु : 28 लिंग : पुरुष	फोटो उपलब्ध है
88	GRW2621175	89	GRW2621431	90	IFV2906212
नाम : रमपतिया पति का नाम: मदन मकान संख्या : 38 आयु : 58 लिंग : महिला	फोटो उपलब्ध है	नाम : सरमा पिता का नाम: रघुनाथ मकान संख्या : 38 आयु : 56 लिंग : पुरुष	फोटो उपलब्ध है	नाम : बिनोद पिता का नाम: घोषा मकान संख्या : 39 आयु : 30 लिंग : पुरुष	फोटो उपलब्ध है

91 नाम : भागमनी देवी पति का नाम: विनोद मकान संख्या : 39 आयु : 29 लिंग : महिला	IFV2906220 फोटो उपलब्ध है	92 नाम : मुन्द्रिका पिता का नाम: रामेश्वर मकान संख्या : 42 आयु : 69 लिंग : पुरुष	IFV1550847 फोटो उपलब्ध है	93 नाम : राजकुमारी देवी पति का नाम: सुरेश प्रसादगुप्ता मकान संख्या : 42 आयु : 47 लिंग : महिला	IFV4013686 फोटो उपलब्ध है
94 नाम : विश्वम्भर कुशवाहा पिता का नाम: तुलसी कुशवाहा मकान संख्या : 42 आयु : 45 लिंग : पुरुष	IFV2824928 फोटो उपलब्ध है	95 नाम : सुगान्ती पति का नाम: शविजी मकान संख्या : 42 आयु : 43 लिंग : महिला	GRW2627578 फोटो उपलब्ध है	96 नाम : उर्मिला देवी पति का नाम: गुड्डू प्रसाद मकान संख्या : 55 आयु : 42 लिंग : महिला	IFV2825875 फोटो उपलब्ध है
97 नाम : सबीता देवी पति का नाम: पारस मकान संख्या : 55 आयु : 36 लिंग : महिला	IFV2825420 फोटो उपलब्ध है	98 नाम : मुहम्मद मौफुज पिता का नाम: अब्दुल अज़ीज़ मकान संख्या : 55 आयु : 29 लिंग : पुरुष	IFV3236528 फोटो उपलब्ध है	99 नाम : मियू कुमारी पिता का नाम: दिनेश मकान संख्या : 56 आयु : 25 लिंग : महिला	IFV3722527 फोटो उपलब्ध है
100 नाम : अलका कुमारी पिता का नाम: दिनेश मकान संख्या : 56 आयु : 23 लिंग : महिला	IFV3730025 फोटो उपलब्ध है	101 नाम : कलावती देवी पति का नाम: ऋष्णा जी मकान संख्या : 60 आयु : 59 लिंग : महिला	IFV1549955 फोटो उपलब्ध है	102 नाम : कमलेश पिता का नाम: ऋष्णा जी मकान संख्या : 60 आयु : 39 लिंग : पुरुष	IFV1549930 फोटो उपलब्ध है
103 नाम : सरोज देवी पति का नाम: कमलेश मकान संख्या : 60 आयु : 35 लिंग : महिला	IFV1549823 फोटो उपलब्ध है	104 नाम : राकेश सिंह पिता का नाम: ऋष्णा जी मकान संख्या : 60 आयु : 31 लिंग : पुरुष	IFV1549922 फोटो उपलब्ध है	105 नाम : सीमा पति का नाम: राकेश मकान संख्या : 60 आयु : 25 लिंग : महिला	IFV3669199 फोटो उपलब्ध है
106 नाम : अर्जुन पिता का नाम: रामलगन मकान संख्या : 63 आयु : 38 लिंग : पुरुष	IFV1550466 फोटो उपलब्ध है	107 नाम : मनोज पिता का नाम: रामलगन मकान संख्या : 63 आयु : 33 लिंग : पुरुष	IFV1550490 फोटो उपलब्ध है	S 108 नाम : नगीना यादव पिता का नाम: हरेंद्र यादव मकान संख्या : 66 आयु : 83 लिंग : पुरुष	GRW1201391 फोटो उपलब्ध है
109 नाम : बंका पिता का नाम: छत्तर मकान संख्या : 66 आयु : 59 लिंग : पुरुष	GRW2627529 फोटो उपलब्ध है	110 नाम : छोटेलाल पिता का नाम: रामवृद्ध मकान संख्या : 66 आयु : 41 लिंग : पुरुष	IFV0445429 फोटो उपलब्ध है	111 नाम : रमीता देवी पति का नाम: राधा ऋष्ण मकान संख्या : 67 आयु : 54 लिंग : महिला	IFV1550474 फोटो उपलब्ध है
112 नाम : प्रहलाद पिता का नाम: महावीर मकान संख्या : 67 आयु : 53 लिंग : पुरुष	GRW2621225 फोटो उपलब्ध है	113 नाम : मनोज पिता का नाम: भिखम मकान संख्या : 67 आयु : 35 लिंग : पुरुष	IFV1550995 फोटो उपलब्ध है	114 नाम : तपनलाल प्रसाद पिता का नाम: मोती प्रसाद मकान संख्या : 67 आयु : 44 लिंग : पुरुष	IFV2824746 फोटो उपलब्ध है
115 नाम : उपेन्द्र पिता का नाम: देवन्द मकान संख्या : 67क आयु : 32 लिंग : पुरुष	IFV2388833 फोटो उपलब्ध है	116 नाम : अर्जुन पिता का नाम: प्रेम मकान संख्या : 67क आयु : 29 लिंग : पुरुष	IFV2906238 फोटो उपलब्ध है	117 नाम : बिनोद पिता का नाम: सुखल मकान संख्या : 67क आयु : 29 लिंग : पुरुष	IFV2906246 फोटो उपलब्ध है
118 नाम : कालीचरन पिता का नाम: काशीनाथ मकान संख्या : 98 आयु : 42 लिंग : पुरुष	GRW2148724 फोटो उपलब्ध है	119 नाम : संजना पिता का नाम: काशी नाथ मकान संख्या : 98 आयु : 33 लिंग : महिला	IFV1550797 फोटो उपलब्ध है	120 नाम : गुमती पति का नाम: सुदर्शन मकान संख्या : 100 आयु : 71 लिंग : महिला	IFV2906253 फोटो उपलब्ध है

121	IFV1551050	नाम : सुचिता पति का नाम: विगु मकान संख्या : 100ख आयु : 38 लिंग : महिला	फोटो उपलब्ध है	122	IFV3100476	नाम : शीला देवी पति का नाम: मोहन ठाकुर मकान संख्या : 103 आयु : 36 लिंग : महिला	फोटो उपलब्ध है	123	IFV3100468	नाम : सोहन पिता का नाम: रमायन ठाकुर मकान संख्या : 103 आयु : 35 लिंग : पुरुष	फोटो उपलब्ध है
124	IFV4024691	नाम : रिकू शुक्ला पिता का नाम: सुदर्शन शुक्ला मकान संख्या : 103 आयु : 34 लिंग : महिला	फोटो उपलब्ध है	125	GRW1201417	नाम : शैलेन्द्र पिता का नाम: मनबोध मकान संख्या : 104 आयु : 41 लिंग : पुरुष	फोटो उपलब्ध है	126	IFV1549997	नाम : रजनीभ कुमार पिता का नाम: विपीन बिहारी मकान संख्या : 104 आयु : 33 लिंग : पुरुष	फोटो उपलब्ध है
127	IFV3100484	नाम : अनुज कुमार शुक्ला पिता का नाम: परमा शुक्ला मकान संख्या : 106 आयु : 30 लिंग : पुरुष	फोटो उपलब्ध है	128	IFV0923193	नाम : बेबी माता का नाम: सुधीर मकान संख्या : 107 आयु : 43 लिंग : महिला	फोटो उपलब्ध है	129	IFV2470318	नाम : रवि कुमार पिता का नाम: दशरथ प्रसाद मकान संख्या : 108 आयु : 32 लिंग : पुरुष	फोटो उपलब्ध है
130	IFV2825222	नाम : रजनी शुक्ला पति का नाम: विजय शुक्ला मकान संख्या : 109 आयु : 36 लिंग : महिला	फोटो उपलब्ध है	131	IFV2906121	नाम : आरिफ रजा पिता का नाम: सिकन्दर अली मकान संख्या : 111 आयु : 30 लिंग : पुरुष	फोटो उपलब्ध है	132	IFV0923276	नाम : संजय पिता का नाम: ओम प्रकाश मकान संख्या : 112 आयु : 45 लिंग : पुरुष	फोटो उपलब्ध है
133	IFV3100500	नाम : ज्ञान्ती देवी पति का नाम: दीनानाथ मकान संख्या : 113 आयु : 32 लिंग : महिला	फोटो उपलब्ध है	134	IFV3722246	नाम : संध्या यादव पति का नाम: प्रभु मकान संख्या : 113 आयु : 25 लिंग : महिला	फोटो उपलब्ध है	135	IFV3100518	नाम : जगदम्बा यादव पिता का नाम: यागेन्द्र यादव मकान संख्या : 114 आयु : 29 लिंग : पुरुष	फोटो उपलब्ध है
136	IFV3802295	नाम : सुनीता पिता का नाम: योगेन्द्र मकान संख्या : 114 आयु : 22 लिंग : महिला	फोटो उपलब्ध है	137	GRW2954295	नाम : राजेश पिता का नाम: चन्द्रमा मकान संख्या : 115 आयु : 43 लिंग : पुरुष	फोटो उपलब्ध है	138	GRW1242858	नाम : आजम पिता का नाम: अलीहुसेन मकान संख्या : 116 आयु : 45 लिंग : पुरुष	फोटो उपलब्ध है
139	GRW1201466	नाम : प्रदीप पिता का नाम: सुदामा मकान संख्या : 119 आयु : 47 लिंग : पुरुष	फोटो उपलब्ध है	140	GRW1201441	नाम : संदीप पिता का नाम: सुदामा मकान संख्या : 119 आयु : 45 लिंग : पुरुष	फोटो उपलब्ध है	141	GRW1201458	नाम : रीता माता का नाम: प्रदीप मकान संख्या : 119 आयु : 43 लिंग : महिला	फोटो उपलब्ध है
142	IFV2824902	नाम : रंजय कुमार पांडेय पिता का नाम: इन्द्रदेव पाण्डेय मकान संख्या : 121 आयु : 46 लिंग : पुरुष	फोटो उपलब्ध है	143	IFV0532622	नाम : अनवर पिता का नाम: मेंहदी आलम मकान संख्या : 123 आयु : 48 लिंग : पुरुष	फोटो उपलब्ध है	144	IFV1551191	नाम : गीता पति का नाम: इश्वर मकान संख्या : 128 आयु : 36 लिंग : महिला	फोटो उपलब्ध है
# 145	IFV0532614	नाम : जुनेखा पति का नाम: जुनेद मकान संख्या : 131 आयु : 41 लिंग : महिला	फोटो उपलब्ध है	146	IFV2824886	नाम : प्रसान्त कुमार शुक्ला पिता का नाम: कमलेश शुक्ला मकान संख्या : 136 आयु : 35 लिंग : पुरुष	फोटो उपलब्ध है	# 147	IFV2824944	नाम : विवेक कुमार शुक्ला पिता का नाम: कमलेश शुक्ला मकान संख्या : 136 आयु : 31 लिंग : पुरुष	फोटो उपलब्ध है
148	GRW1201433	नाम : तौकीर पिता का नाम: सौकतअली मकान संख्या : 139 आयु : 43 लिंग : पुरुष	फोटो उपलब्ध है	149	IFV4021721	नाम : आशिया खानून पति का नाम: इरशाद आलम मकान संख्या : 139 आयु : 34 लिंग : महिला	फोटो उपलब्ध है	150	IFV4022224	नाम : तबरेज सिद्दिकी पिता का नाम: जैनुद्दीन सिद्दिकी मकान संख्या : 139 आयु : 24 लिंग : पुरुष	फोटो उपलब्ध है

151 नाम : नसीमा खातून पिता का नाम: हस्बुइलाह शेख मकान संख्या : 139 आयु : 23 लिंग : महिला	IFV4023057 फोटो उपलब्ध है	152 नाम : जुवैदा पति का नाम: मुसाफिर मकान संख्या : 142 आयु : 63 लिंग : महिला	GRW2628188 फोटो उपलब्ध है	153 नाम : जहांगीर पिता का नाम: मखबुल मकान संख्या : 142 आयु : 43 लिंग : पुरुष	GRW2862175 फोटो उपलब्ध है
154 नाम : मूमतारा माता का नाम: सराज मकान संख्या : 142 आयु : 43 लिंग : महिला	GRW2628469 फोटो उपलब्ध है	155 नाम : शकीला खातून पति का नाम: असरफ अली मकान संख्या : 142 आयु : 33 लिंग : महिला	IFV4099933 फोटो उपलब्ध है	156 नाम : असरफ अली पिता का नाम: मौला सरीफ़ मकान संख्या : 142 आयु : 29 लिंग : महिला	IFV4103404 फोटो उपलब्ध है
157 नाम : नूरमहम्मद पिता का नाम: करीम मकान संख्या : 144 आयु : 61 लिंग : पुरुष	GRW2628980 फोटो उपलब्ध है	158 नाम : नूरजहा माता का नाम: सिराजुदीन मकान संख्या : 144 आयु : 53 लिंग : महिला	GRW2627610 फोटो उपलब्ध है	159 नाम : शकुन्तला माता का नाम: ध्रुव मकान संख्या : 146 आयु : 44 लिंग : महिला	GRW1505684 फोटो उपलब्ध है
160 नाम : रमेश पिता का नाम: बन्धु मकान संख्या : 149 आयु : 44 लिंग : पुरुष	GRW1201482 फोटो उपलब्ध है	161 नाम : मीना देवी पति का नाम: रमेश मकान संख्या : 149 आयु : 31 लिंग : महिला	IFV3100245 फोटो उपलब्ध है	162 नाम : वन्धू पिता का नाम: भूटेली मकान संख्या : 150 आयु : 61 लिंग : पुरुष	GRW2627230 फोटो उपलब्ध है
163 नाम : पानमति माता का नाम: नन्दलाल मकान संख्या : 153 आयु : 43 लिंग : महिला	GRW1201508 फोटो उपलब्ध है	164 नाम : नन्दलाल पिता का नाम: शारदा मकान संख्या : 153 आयु : 43 लिंग : पुरुष	GRW1201516 फोटो उपलब्ध है	165 नाम : मोहन कुमार पिता का नाम: नथुनी मकान संख्या : 153 आयु : 30 लिंग : पुरुष	IFV4070520 फोटो उपलब्ध है
166 नाम : किशोर कुमार पिता का नाम: नन्दलाल प्रसाद मकान संख्या : 153 आयु : 29 लिंग : पुरुष	IFV4005419 फोटो उपलब्ध है	167 नाम : ममता पिता का नाम: नथुनी मकान संख्या : 153 आयु : 27 लिंग : महिला	IFV4070322 फोटो उपलब्ध है	168 नाम : हेमू देवी पति का नाम: धर्मेंद्र प्रसाद मकान संख्या : 153 आयु : 25 लिंग : महिला	IFV4073227 फोटो उपलब्ध है
169 नाम : कुमारीसरोज भारती पिता का नाम: चंद्रदेव राम मकान संख्या : 153 आयु : 23 लिंग : महिला	IFV4053716 फोटो उपलब्ध है	170 नाम : मन्शा कुमारी पति का नाम: किशोर कुमार मकान संख्या : 153 आयु : 22 लिंग : महिला	IFV4003562 फोटो उपलब्ध है	171 नाम : अनिल कुमार पिता का नाम: मोतीलाल प्रसाद मकान संख्या : 153 आयु : 20 लिंग : पुरुष	IFV4111910 फोटो उपलब्ध है
172 नाम : गुड्डी माता का नाम: सत्तन मकान संख्या : 155 आयु : 43 लिंग : महिला	GRW1201532 फोटो उपलब्ध है	173 नाम : विनोद पिता का नाम: भुलई मकान संख्या : 155 आयु : 41 लिंग : पुरुष	GRW2147999 फोटो उपलब्ध है	174 नाम : छोटू पिता का नाम: प्रभुनाथ मकान संख्या : 155 आयु : 30 लिंग : पुरुष	IFV4059937 फोटो उपलब्ध है
175 नाम : गुड़िया पिता का नाम: प्रभुनाथ प्रसाद मकान संख्या : 155 आयु : 23 लिंग : महिला	IFV4054722 फोटो उपलब्ध है	176 नाम : दिनानाथ पिता का नाम: श्रीकिसुन मकान संख्या : 156 आयु : 52 लिंग : पुरुष	IFV2824969 फोटो उपलब्ध है	177 नाम : उमरावती देवी पति का नाम: प्रभुनाथ मकान संख्या : 156 आयु : 51 लिंग : महिला	IFV4001459 फोटो उपलब्ध है
178 नाम : कालिन्दी पति का नाम: दिलीप मकान संख्या : 156 आयु : 43 लिंग : महिला	GRW2627511 फोटो उपलब्ध है	179 नाम : लालु पिता का नाम: विश्वनाथ मकान संख्या : 156 आयु : 30 लिंग : पुरुष	IFV3100583 फोटो उपलब्ध है	180 नाम : दीपक कुमार पिता का नाम: दीनानाथ मकान संख्या : 156 आयु : 26 लिंग : पुरुष	IFV4018529 फोटो उपलब्ध है

181	IFV4016556	IFV4016556	182	IFV4018412	IFV4018412	183	IFV4016184	IFV4016184
नाम : रतन पिता का नाम: दिलीप मकान संख्या : 156 आयु : 25 लिंग : पुरुष	फोटो उपलब्ध है	फोटो उपलब्ध है	नाम : निशा देवी पति का नाम: दीपक कुमार मकान संख्या : 156 आयु : 25 लिंग : महिला	फोटो उपलब्ध है	फोटो उपलब्ध है	नाम : रवि कुमार पिता का नाम: दिलीप मकान संख्या : 156 आयु : 23 लिंग : पुरुष	फोटो उपलब्ध है	फोटो उपलब्ध है
184	IFV4016879	IFV4016879	185	IFV4016135	IFV4016135	186	IFV4017661	IFV4017661
नाम : सिपत पिता का नाम: दीनानाथ मकान संख्या : 156 आयु : 23 लिंग : पुरुष	फोटो उपलब्ध है	फोटो उपलब्ध है	नाम : रोशन पिता का नाम: दिलीप मकान संख्या : 156 आयु : 22 लिंग : पुरुष	फोटो उपलब्ध है	फोटो उपलब्ध है	नाम : राजा पिता का नाम: दीनानाथ मकान संख्या : 156 आयु : 22 लिंग : पुरुष	फोटो उपलब्ध है	फोटो उपलब्ध है
187	IFV4016986	IFV4016986	188	IFV4053930	IFV4053930	189	IFV4054367	IFV4054367
नाम : रानी पिता का नाम: दीनानाथ मकान संख्या : 156 आयु : 21 लिंग : महिला	फोटो उपलब्ध है	फोटो उपलब्ध है	नाम : अकलेश पिता का नाम: शिवनाथ मकान संख्या : 156 आयु : 21 लिंग : पुरुष	फोटो उपलब्ध है	फोटो उपलब्ध है	नाम : मुकेशकुमार भारती पिता का नाम: शिवनाथ मकान संख्या : 156 आयु : 21 लिंग : पुरुष	फोटो उपलब्ध है	फोटो उपलब्ध है
190	IFV4097150	IFV4097150	191	UP/40/198/0474342	UP/40/198/0474342	192	GRW1242577	GRW1242577
नाम : अनीता पिता का नाम: शिवनाथ मकान संख्या : 156 आयु : 21 लिंग : महिला	फोटो उपलब्ध है	फोटो उपलब्ध है	नाम : रविन्दर पिता का नाम: सचितानन्द मकान संख्या : 157 आयु : 52 लिंग : पुरुष	फोटो उपलब्ध है	फोटो उपलब्ध है	नाम : गुलाबी पति का नाम: रविन्दर मकान संख्या : 157 आयु : 50 लिंग : महिला	फोटो उपलब्ध है	फोटो उपलब्ध है
193	IFV1549492	IFV1549492	194	UP/40/198/0474341	UP/40/198/0474341	195	IFV2257384	IFV2257384
नाम : विश्रम पिता का नाम: सचीता नन्द मकान संख्या : 157 आयु : 42 लिंग : पुरुष	फोटो उपलब्ध है	फोटो उपलब्ध है	नाम : संजय पिता का नाम: राम अथार मकान संख्या : 158 आयु : 45 लिंग : पुरुष	फोटो उपलब्ध है	फोटो उपलब्ध है	नाम : निखिल शुक्ला पिता का नाम: विरेश शुक्ला मकान संख्या : 158 आयु : 32 लिंग : पुरुष	फोटो उपलब्ध है	फोटो उपलब्ध है
196	UP/40/198/0474346	UP/40/198/0474346	197	IFV1549708	IFV1549708	198	GRW2620813	GRW2620813
नाम : ईश्वर पिता का नाम: श्री राम मकान संख्या : 159 आयु : 49 लिंग : पुरुष	फोटो उपलब्ध है	फोटो उपलब्ध है	नाम : मुन्नी देवी पति का नाम: राम प्रवेश मकान संख्या : 159 आयु : 44 लिंग : महिला	फोटो उपलब्ध है	फोटो उपलब्ध है	नाम : मन्जू पति का नाम: ईश्वर मकान संख्या : 159 आयु : 43 लिंग : महिला	फोटो उपलब्ध है	फोटो उपलब्ध है
199	IFV1549690	IFV1549690	200	GRW2620995	GRW2620995	201	GRW1242908	GRW1242908
नाम : सुधाकर पिता का नाम: श्री राम मकान संख्या : 159 आयु : 42 लिंग : पुरुष	फोटो उपलब्ध है	फोटो उपलब्ध है	नाम : बलिस्टर पिता का नाम: चन्द्रदेव मकान संख्या : 160 आयु : 66 लिंग : पुरुष	फोटो उपलब्ध है	फोटो उपलब्ध है	नाम : कमलावती माता का नाम: वैरिस्टर मकान संख्या : 160 आयु : 63 लिंग : महिला	फोटो उपलब्ध है	फोटो उपलब्ध है
202	IFV0532416	IFV0532416	203	GRW1242890	GRW1242890	204	IFV1369537	IFV1369537
नाम : अभयमिश्र पिता का नाम: वैरिस्टर मकान संख्या : 160 आयु : 49 लिंग : पुरुष	फोटो उपलब्ध है	फोटो उपलब्ध है	नाम : मुन्ना पिता का नाम: वैरिस्टर मकान संख्या : 160 आयु : 45 लिंग : पुरुष	फोटो उपलब्ध है	फोटो उपलब्ध है	नाम : अभय पिता का नाम: बलिस्टर मकान संख्या : 160 आयु : 43 लिंग : पुरुष	फोटो उपलब्ध है	फोटो उपलब्ध है
205	GRW1242916	GRW1242916	206	IFV2169548	IFV2169548	207	GRW1242924	GRW1242924
नाम : शीला माता का नाम: मुन्ना मकान संख्या : 160 आयु : 43 लिंग : महिला	फोटो उपलब्ध है	फोटो उपलब्ध है	नाम : सोभा देवी पति का नाम: अभय मिश्र मकान संख्या : 160 आयु : 42 लिंग : महिला	फोटो उपलब्ध है	फोटो उपलब्ध है	नाम : विकास पिता का नाम: बैरिस्टर मकान संख्या : 160 आयु : 41 लिंग : पुरुष	फोटो उपलब्ध है	फोटो उपलब्ध है
208	IFV2481885	IFV2481885	209	IFV0543660	IFV0543660	210	IFV2824787	IFV2824787
नाम : विकाश मिश्रा पिता का नाम: बलिस्टर मकान संख्या : 160 आयु : 39 लिंग : पुरुष	फोटो उपलब्ध है	फोटो उपलब्ध है	नाम : मंकू पिता का नाम: बलिस्टर मकान संख्या : 160 आयु : 37 लिंग : पुरुष	फोटो उपलब्ध है	फोटो उपलब्ध है	नाम : विनय कुमार मिश्रा पिता का नाम: मुन्ना मिश्रा मकान संख्या : 160 आयु : 34 लिंग : पुरुष	फोटो उपलब्ध है	फोटो उपलब्ध है

211	IFV2168060	नाम : सहनारा खातुन पति का नाम: अनवर मकान संख्या : 160 आयु : 32 लिंग : महिला	फोटो उपलब्ध है	212	IFV3802253	नाम : साक्षी पिता का नाम: अभय मिश्रा मकान संख्या : 160 आयु : 22 लिंग : महिला	फोटो उपलब्ध है	213	IFV2457281	नाम : विद्या प्रसाद पिता का नाम: राजवंशी मकान संख्या : 161 आयु : 70 लिंग : पुरुष	फोटो उपलब्ध है
214	GRW2620839	नाम : देव मती पति का नाम: जनार्दन मकान संख्या : 161 आयु : 64 लिंग : महिला	फोटो उपलब्ध है	215	GRW2954154	नाम : योगेन्द्र पिता का नाम: राज वंशी मकान संख्या : 161 आयु : 51 लिंग : पुरुष	फोटो उपलब्ध है	216	GRW2620441	नाम : सुचनदेवी पति का नाम: योगेन्द्र मकान संख्या : 161 आयु : 50 लिंग : महिला	फोटो उपलब्ध है
217	UP/40/198/0474332	नाम : देवेन्द्र पिता का नाम: अवध किशोर मकान संख्या : 161 आयु : 48 लिंग : पुरुष	फोटो उपलब्ध है	218	IFV1369768	नाम : पिन्दू पिता का नाम: अवधकिशोर मकान संख्या : 161 आयु : 46 लिंग : पुरुष	फोटो उपलब्ध है	219	UP/40/198/0474333	नाम : बलिनन्दर पिता का नाम: अवध किशोर मकान संख्या : 161 आयु : 46 लिंग : पुरुष	फोटो उपलब्ध है
220	UP/40/198/0474334	नाम : राजेश पिता का नाम: विद्या सागर मकान संख्या : 161 आयु : 45 लिंग : पुरुष	फोटो उपलब्ध है	221	GRW2620490	नाम : अंजना पति का नाम: पिन्दू मकान संख्या : 161 आयु : 44 लिंग : महिला	फोटो उपलब्ध है	222	IFV1369271	नाम : पूनम पति का नाम: राजेश मकान संख्या : 161 आयु : 37 लिंग : महिला	फोटो उपलब्ध है
223	IFV3636909	नाम : सोनी शुक्ला पति का नाम: आशुतोष शुक्ला मकान संख्या : 161 आयु : 36 लिंग : महिला	फोटो उपलब्ध है	224	IFV3636891	नाम : आशुतोष शुक्ला पिता का नाम: विद्या प्रसाद मकान संख्या : 161 आयु : 33 लिंग : पुरुष	फोटो उपलब्ध है	225	UP/40/198/0474335	नाम : धुरन्धर पिता का नाम: राम लाल मकान संख्या : 162 आयु : 67 लिंग : पुरुष	फोटो उपलब्ध है
226	IFV0431916	नाम : गोरख पिता का नाम: राम लाल मकान संख्या : 162 आयु : 65 लिंग : पुरुष	फोटो उपलब्ध है	227	GRW2620458	नाम : कमला वती पति का नाम: धुर धर मकान संख्या : 162 आयु : 61 लिंग : महिला	फोटो उपलब्ध है	228	IFV0431890	नाम : मीरा पति का नाम: गोरख मकान संख्या : 162 आयु : 60 लिंग : महिला	फोटो उपलब्ध है
229	UP/40/198/0474336	नाम : सन्तजी पति का नाम: राम लाल मकान संख्या : 162 आयु : 55 लिंग : महिला	फोटो उपलब्ध है	230	IFV1549468	नाम : गीरीश पिता का नाम: राम लाल मकान संख्या : 162 आयु : 54 लिंग : पुरुष	फोटो उपलब्ध है	231	IFV1549534	नाम : शनम देवी पति का नाम: गिरीश मकान संख्या : 162 आयु : 50 लिंग : महिला	फोटो उपलब्ध है
232	UP/40/198/0474338	नाम : मन्दू पिता का नाम: धुर धर मकान संख्या : 162 आयु : 45 लिंग : पुरुष	फोटो उपलब्ध है	233	GRW2620375	नाम : सतीश पिता का नाम: धुरन्धर मकान संख्या : 162 आयु : 39 लिंग : पुरुष	फोटो उपलब्ध है	234	IFV0431908	नाम : नीरज पिता का नाम: गोरख मकान संख्या : 162 आयु : 38 लिंग : पुरुष	फोटो उपलब्ध है
# 235	IFV1549542	नाम : मिटू मंटू शुक्ला पति का नाम: शुक्ला मंटू मकान संख्या : 162 आयु : 36 लिंग : महिला	फोटो उपलब्ध है	236	IFV3636917	नाम : सिद्धी देवी पति का नाम: अमरेंद्र शुक्ला मकान संख्या : 162 आयु : 36 लिंग : महिला	फोटो उपलब्ध है	237	IFV1549518	नाम : जन्तु पिता का नाम: धुरेन्द्र मकान संख्या : 162 आयु : 34 लिंग : पुरुष	फोटो उपलब्ध है
238	IFV2416873	नाम : धीरज शुक्ल पिता का नाम: गोरख शुक्ल मकान संख्या : 162 आयु : 33 लिंग : पुरुष	फोटो उपलब्ध है	239	IFV3669140	नाम : नीशू पिता का नाम: गिरिश मकान संख्या : 162 आयु : 25 लिंग : महिला	फोटो उपलब्ध है	240	IFV3723186	नाम : रिपु शुक्ला पिता का नाम: गिरीश शुक्ला मकान संख्या : 162 आयु : 23 लिंग : महिला	फोटो उपलब्ध है

241	IFV3724457	नाम : खुशी शुक्ला पिता का नाम: गिरीश शुक्ला मकान संख्या : 162 आयु : 23 लिंग : महिला	फोटो उपलब्ध है	242	GRW2954170	नाम : हसन तारा पति का नाम: नूरमुहम्मद मकान संख्या : 163 आयु : 58 लिंग : महिला	फोटो उपलब्ध है	243	UP/40/198/0474350	नाम : नूर अहमद पिता का नाम: इसस्लाम मकान संख्या : 163 आयु : 46 लिंग : पुरुष	फोटो उपलब्ध है
244	IFV2825214	नाम : उषा देवी पति का नाम: विद्या शर्मा मकान संख्या : 163 आयु : 46 लिंग : महिला	फोटो उपलब्ध है	245	IFV3472578	नाम : शमशाद अंसारी पिता का नाम: नूरमोहम्मद अंसारी मकान संख्या : 163 आयु : 28 लिंग : पुरुष	फोटो उपलब्ध है	246	IFV4195350	नाम : नौशाद अंसारी पिता का नाम: नूर मुहम्मद अंसारी मकान संख्या : 163 आयु : 24 लिंग : पुरुष	फोटो उपलब्ध है
247	IFV3729845	नाम : जैनब खातून पिता का नाम: नूर मोहम्मद मकान संख्या : 163 आयु : 23 लिंग : महिला	फोटो उपलब्ध है	248	UP/40/198/0474352	नाम : साहब हुसेन पिता का नाम: जहरील मकान संख्या : 164 आयु : 52 लिंग : पुरुष	फोटो उपलब्ध है	249	UP/40/198/0474353	नाम : नजमा पति का नाम: साहब हुसेन मकान संख्या : 164 आयु : 49 लिंग : महिला	फोटो उपलब्ध है
250	IFV1550342	नाम : शमसुद्दीन पिता का नाम: साहब हुसेन मकान संख्या : 164 आयु : 34 लिंग : पुरुष	फोटो उपलब्ध है	251	IFV1550334	नाम : अमरुद्दीन पिता का नाम: साहब हुसेन मकान संख्या : 164 आयु : 33 लिंग : पुरुष	फोटो उपलब्ध है	252	IFV3722105	नाम : साजरा खातून पति का नाम: मैनुद्दीन मकान संख्या : 164 आयु : 32 लिंग : महिला	फोटो उपलब्ध है
253	IFV3802287	नाम : अपसाना खातून पिता का नाम: साहेब हुसेन मकान संख्या : 164 आयु : 23 लिंग : महिला	फोटो उपलब्ध है	254	IFV2257467	नाम : सिकन्दर पिता का नाम: सूर्यनाथ मकान संख्या : 165 आयु : 34 लिंग : पुरुष	फोटो उपलब्ध है	255	IFV3475720	नाम : नरेन्द्र शुक्ला पिता का नाम: सूर्यनाथ शुक्ला मकान संख्या : 165 आयु : 29 लिंग : पुरुष	फोटो उपलब्ध है
256	IFV3724648	नाम : नीतू देवी पति का नाम: सिकंदर शुक्ला मकान संख्या : 165 आयु : 23 लिंग : महिला	फोटो उपलब्ध है	257	IFV1369362	नाम : मनाउल्लाह पिता का नाम: पिरली मकान संख्या : 166 आयु : 65 लिंग : पुरुष	फोटो उपलब्ध है	258	UP/40/198/0474156	नाम : अदालत पिता का नाम: पिरल्ली मकान संख्या : 166 आयु : 62 लिंग : पुरुष	फोटो उपलब्ध है
259	GRW2621142	नाम : नियामत पिता का नाम: विरल्ली मकान संख्या : 166 आयु : 60 लिंग : पुरुष	फोटो उपलब्ध है	260	GRW2627404	नाम : भुट्टू पिता का नाम: सनाउल्लाह मकान संख्या : 166 आयु : 55 लिंग : पुरुष	फोटो उपलब्ध है	261	IFV1369776	नाम : अनवर पिता का नाम: मनाउल्लाह मकान संख्या : 166 आयु : 50 लिंग : पुरुष	फोटो उपलब्ध है
262	GRW2627677	नाम : सायदा पति का नाम: भुट्टो मकान संख्या : 166 आयु : 50 लिंग : महिला	फोटो उपलब्ध है	263	GRW2628063	नाम : साकिर पिता का नाम: मनाउल्लाह मकान संख्या : 166 आयु : 44 लिंग : पुरुष	फोटो उपलब्ध है	264	GRW2862183	नाम : नियाज अहमद पिता का नाम: अदालत मकान संख्या : 166 आयु : 42 लिंग : पुरुष	फोटो उपलब्ध है
265	GRW2628733	नाम : समीमुन निशा पति का नाम: साकिर मकान संख्या : 166 आयु : 41 लिंग : महिला	फोटो उपलब्ध है	266	IFV0907436	नाम : गुड्डू पिता का नाम: सनाउल्लाह मकान संख्या : 166 आयु : 39 लिंग : पुरुष	फोटो उपलब्ध है	267	IFV1369925	नाम : शराफत अली पिता का नाम: अदालत मकान संख्या : 166 आयु : 38 लिंग : पुरुष	फोटो उपलब्ध है
268	IFV1369628	नाम : सद्दाम पिता का नाम: नयामत मकान संख्या : 166 आयु : 38 लिंग : पुरुष	फोटो उपलब्ध है	269	IFV2168334	नाम : साबीर पिता का नाम: मनुल्लाह मकान संख्या : 166 आयु : 36 लिंग : पुरुष	फोटो उपलब्ध है	270	IFV3235173	नाम : शकील खातून पति का नाम: सद्दाम अली मकान संख्या : 166 आयु : 35 लिंग : महिला	फोटो उपलब्ध है

271	IFV2167997	नाम : सादया पति का नाम: नियाज अहमद मकान संख्या : 166 आयु : 34 लिंग : महिला	फोटो उपलब्ध है	272	IFV2168755	नाम : कादीर अली पिता का नाम: मनुलाह मकान संख्या : 166 आयु : 32 लिंग : पुरुष	फोटो उपलब्ध है	273	IFV3241353	नाम : मेहदी हसन पिता का नाम: नियामत मकान संख्या : 166 आयु : 26 लिंग : पुरुष	फोटो उपलब्ध है
274	IFV4180782	नाम : नासिर आलम पिता का नाम: भुट्ट आलम मकान संख्या : 166 आयु : 21 लिंग : पुरुष	फोटो उपलब्ध है	275	IFV3723210	नाम : जैतून नेशा पति का नाम: मकसूद अली मकान संख्या : 167 आयु : 66 लिंग : महिला	फोटो उपलब्ध है	276	GRW1242353	नाम : मकसूद पिता का नाम: नुरल्ली मकान संख्या : 167 आयु : 62 लिंग : पुरुष	फोटो उपलब्ध है
277	GRW1242361	नाम : मकमूल पिता का नाम: नुरल्ली मकान संख्या : 167 आयु : 60 लिंग : पुरुष	फोटो उपलब्ध है	278	UP/40/198/0474155	नाम : नूरजहां पति का नाम: मकमूल मकान संख्या : 167 आयु : 49 लिंग : महिला	फोटो उपलब्ध है	279	IFV0431635	नाम : समसूल पिता का नाम: नुरल्ली मकान संख्या : 167 आयु : 46 लिंग : पुरुष	फोटो उपलब्ध है
280	GRW2627701	नाम : नूर बेगम पति का नाम: समसूल मकान संख्या : 167 आयु : 46 लिंग : महिला	फोटो उपलब्ध है	281	GRW2627719	नाम : सबाना पति का नाम: सोहराब मकान संख्या : 167 आयु : 45 लिंग : महिला	फोटो उपलब्ध है	282	GRW2628071	नाम : निजाम पिता का नाम: मकसूद मकान संख्या : 167 आयु : 39 लिंग : पुरुष	फोटो उपलब्ध है
283	IFV2454809	नाम : सोहराब पिता का नाम: मकसूद आलम मकान संख्या : 167 आयु : 37 लिंग : पुरुष	फोटो उपलब्ध है	284	IFV3729878	नाम : अकबरी खातून पति का नाम: नजाम सरवर मकान संख्या : 167 आयु : 33 लिंग : महिला	फोटो उपलब्ध है	285	IFV2168268	नाम : असलम पिता का नाम: मकसूद मकान संख्या : 167 आयु : 32 लिंग : पुरुष	फोटो उपलब्ध है
286	IFV2168375	नाम : बसीर आलम पिता का नाम: मकसूद मकान संख्या : 167 आयु : 32 लिंग : पुरुष	फोटो उपलब्ध है	287	IFV3236783	नाम : अहसान अली पिता का नाम: शमसूल हक मकान संख्या : 167 आयु : 31 लिंग : पुरुष	फोटो उपलब्ध है	288	IFV3724572	नाम : मरियम खातून पिता का नाम: मोहम्मद आलम मकान संख्या : 167 आयु : 31 लिंग : महिला	फोटो उपलब्ध है
289	IFV3236767	नाम : हसमुदीन पिता का नाम: मकबूल मकान संख्या : 167 आयु : 27 लिंग : पुरुष	फोटो उपलब्ध है	290	IFV3723293	नाम : अफसाना खातून पिता का नाम: नूर बसर मकान संख्या : 167 आयु : 23 लिंग : महिला	फोटो उपलब्ध है	291	IFV1369313	नाम : मुस्लीम पिता का नाम: नसरोदीन मकान संख्या : 171 आयु : 53 लिंग : पुरुष	फोटो उपलब्ध है
292	IFV0431692	नाम : हसीना पति का नाम: मुस्लीम मकान संख्या : 171 आयु : 50 लिंग : महिला	फोटो उपलब्ध है	293	IFV4177721	नाम : नसीम अख्तर पिता का नाम: मुस्लिम अली मकान संख्या : 171 आयु : 40 लिंग : पुरुष	फोटो उपलब्ध है	294	IFV3669165	नाम : साहिबा पिता का नाम: नसीमा मकान संख्या : 171 आयु : 28 लिंग : महिला	फोटो उपलब्ध है
295	IFV4184214	नाम : जमाल अख्तर पिता का नाम: मुस्लिम अली मकान संख्या : 171 आयु : 26 लिंग : पुरुष	फोटो उपलब्ध है	296	IFV1369545	नाम : अजमुल्लाह पिता का नाम: अलमदीन मकान संख्या : 172 आयु : 52 लिंग : पुरुष	फोटो उपलब्ध है	297	IFV2168730	नाम : अलीमाहम्मद पिता का नाम: अलमदीन मकान संख्या : 172 आयु : 32 लिंग : पुरुष	फोटो उपलब्ध है
298	UP/40/198/0474164	नाम : जैतून पति का नाम: कुतुबद्दीन मकान संख्या : 173 आयु : 67 लिंग : महिला	फोटो उपलब्ध है	299	GRW2627727	नाम : सहमीना पति का नाम: जहांगीर मकान संख्या : 173 आयु : 49 लिंग : महिला	फोटो उपलब्ध है	300	GRW1242403	नाम : समसुदीन पिता का नाम: ओली मकान संख्या : 173 आयु : 47 लिंग : पुरुष	फोटो उपलब्ध है

301	GRW1242429	302	IFV0907428	303	IFV2167922
नाम : सबीर पिता का नाम: समसुदीन मकान संख्या : 173 आयु : 47 लिंग : पुरुष	फोटो उपलब्ध है	नाम : हैदर अली पिता का नाम: समसुदीन मकान संख्या : 173 आयु : 38 लिंग : पुरुष	फोटो उपलब्ध है	नाम : यासमीन पिता का नाम: जहागीर मकान संख्या : 173 आयु : 32 लिंग : महिला	फोटो उपलब्ध है
304	IFV2168409	305	IFV3335809	306	UP/40/198/0474163
नाम : वसीम आलम पिता का नाम: साबिर मकान संख्या : 173 आयु : 32 लिंग : पुरुष	फोटो उपलब्ध है	नाम : सोनू परवीन पिता का नाम: मू जहागीर मकान संख्या : 173 आयु : 32 लिंग : महिला	फोटो उपलब्ध है	नाम : मुस्तकीम पिता का नाम: ओली मकान संख्या : 174 आयु : 72 लिंग : पुरुष	फोटो उपलब्ध है
307	UP/40/198/0474166	308	IFV0431627	309	IFV2168151
नाम : नूर निशा पति का नाम: निजामुद्दीन मकान संख्या : 174 आयु : 57 लिंग : महिला	फोटो उपलब्ध है	नाम : तहमीना पति का नाम: नूर आलम मकान संख्या : 174 आयु : 51 लिंग : महिला	फोटो उपलब्ध है	नाम : अंजुम आरा पति का नाम: नुरैस मकान संख्या : 174 आयु : 38 लिंग : महिला	फोटो उपलब्ध है
310	IFV2168342	311	IFV1549773	312	IFV1549765
नाम : नुरैन पिता का नाम: मुस्तकिम मकान संख्या : 174 आयु : 38 लिंग : पुरुष	फोटो उपलब्ध है	नाम : अहमद रजा पिता का नाम: नूर आलम मकान संख्या : 174 आयु : 36 लिंग : पुरुष	फोटो उपलब्ध है	नाम : जुनेद आलम पिता का नाम: साबीर मकान संख्या : 174 आयु : 34 लिंग : पुरुष	फोटो उपलब्ध है
313	IFV2168326	314	IFV0907410	315	IFV2168698
नाम : समसाद पिता का नाम: मुस्तकिम मकान संख्या : 174 आयु : 33 लिंग : पुरुष	फोटो उपलब्ध है	नाम : नईमुददीन पिता का नाम: ओली अहमद मकान संख्या : 175 आयु : 62 लिंग : पुरुष	फोटो उपलब्ध है	नाम : इमाम सरवर पिता का नाम: मुन्ना अली मकान संख्या : 175 आयु : 37 लिंग : पुरुष	फोटो उपलब्ध है
316	IFV0431619	317	IFV2798957	318	IFV1369610
नाम : समीम अख्तर पिता का नाम: नैमुद्दीन मकान संख्या : 175 आयु : 36 लिंग : पुरुष	फोटो उपलब्ध है	नाम : निकहत परवीन पति का नाम: इमाम सरवर मकान संख्या : 175 आयु : 34 लिंग : महिला	फोटो उपलब्ध है	नाम : नसीम पिता का नाम: नैमुद्दीन मकान संख्या : 175 आयु : 31 लिंग : पुरुष	फोटो उपलब्ध है
319	IFV0907402	320	IFV0431684	321	IFV1369933
नाम : नूर आलम पिता का नाम: कुतुबदीन मकान संख्या : 176 आयु : 55 लिंग : पुरुष	फोटो उपलब्ध है	नाम : आमना पति का नाम: इन्दीस मकान संख्या : 176 आयु : 52 लिंग : महिला	फोटो उपलब्ध है	नाम : असगर अली पिता का नाम: इद्रीश मकान संख्या : 176 आयु : 37 लिंग : पुरुष	फोटो उपलब्ध है
322	IFV2824985	323	UP/40/198/0474162	324	IFV1369842
नाम : अमजद रजा पिता का नाम: इद्रीश मकान संख्या : 176 आयु : 30 लिंग : पुरुष	फोटो उपलब्ध है	नाम : जरीना पति का नाम: मुस्तफा मकान संख्या : 177 आयु : 62 लिंग : महिला	फोटो उपलब्ध है	नाम : मुस्तफा पिता का नाम: अलदीन मकान संख्या : 177 आयु : 47 लिंग : पुरुष	फोटो उपलब्ध है
325	IFV3669157	326	IFV1369321	327	IFV2257277
नाम : जलीमुन पति का नाम: मुस्तफा मकान संख्या : 177 आयु : 46 लिंग : महिला	फोटो उपलब्ध है	नाम : कौशर अली पिता का नाम: अलाउदीन मकान संख्या : 177 आयु : 43 लिंग : पुरुष	फोटो उपलब्ध है	नाम : नसीम अख्तर पिता का नाम: मुस्लिम मकान संख्या : 177 आयु : 34 लिंग : पुरुष	फोटो उपलब्ध है
328	IFV2168250	329	IFV3334984	330	IFV3669207
नाम : रेयाजुद्दीन पिता का नाम: नियाजुद्दीन मकान संख्या : 177 आयु : 32 लिंग : पुरुष	फोटो उपलब्ध है	नाम : ग्यासुद्दीन पिता का नाम: मुस्तफा मकान संख्या : 177 आयु : 29 लिंग : पुरुष	फोटो उपलब्ध है	नाम : नसीबुन पति का नाम: गौसुद्दीन मकान संख्या : 177 आयु : 26 लिंग : महिला	फोटो उपलब्ध है

331	IFV0907451	नाम : निजामुद्दीन पिता का नाम: पान मकान संख्या : 179 आयु : 67 लिंग : पुरुष	फोटो उपलब्ध है	332	UP/40/198/0474147	नाम : मुन्ना पिता का नाम: मोहरम मकान संख्या : 179 आयु : 52 लिंग : पुरुष	फोटो उपलब्ध है	333	IFV2167914	नाम : अखतरी पिता का नाम: मुन्ना अली मकान संख्या : 179 आयु : 50 लिंग : महिला	फोटो उपलब्ध है
334	IFV4083952	नाम : सरफून निशा पति का नाम: निजामुद्दीन मकान संख्या : 179 आयु : 49 लिंग : महिला	फोटो उपलब्ध है	335	GRW2862209	नाम : मंजूर पिता का नाम: मुलाजिम मकान संख्या : 179 आयु : 47 लिंग : पुरुष	फोटो उपलब्ध है	336	GRW2862225	नाम : इजहारुल पिता का नाम: मुलाजिम मकान संख्या : 179 आयु : 42 लिंग : पुरुष	फोटो उपलब्ध है
337	GRW2627552	नाम : खोदैजा खातून पति का नाम: मंजूर मकान संख्या : 179 आयु : 41 लिंग : महिला	फोटो उपलब्ध है	338	IFV2906113	नाम : इसमुद्दीन पिता का नाम: मकबुल मकान संख्या : 179 आयु : 31 लिंग : पुरुष	फोटो उपलब्ध है	339	IFV3334901	नाम : इरफान सरवर पिता का नाम: मुन्ना अली मकान संख्या : 179 आयु : 28 लिंग : पुरुष	फोटो उपलब्ध है
340	IFV2168896	नाम : इन्ताहारुल हक पिता का नाम: मुलाजिम मकान संख्या : 179 आयु : 28 लिंग : पुरुष	फोटो उपलब्ध है	341	IFV3669173	नाम : नसरीन पति का नाम: इस्मुह्लाददीन मकान संख्या : 179 आयु : 25 लिंग : महिला	फोटो उपलब्ध है	342	IFV3729639	नाम : अर्चना शुक्ला पति का नाम: विपिन कुमार शुक्ला मकान संख्या : 180 आयु : 35 लिंग : महिला	फोटो उपलब्ध है
343	UP/40/198/0474189	नाम : मंसूर अली पिता का नाम: मनीरूलहक मकान संख्या : 181 आयु : 75 लिंग : पुरुष	फोटो उपलब्ध है	344	UP/40/198/0474191	नाम : नूर निशा पति का नाम: मंसूर, मकान संख्या : 181 आयु : 72 लिंग : महिला	फोटो उपलब्ध है	345	IFV1549633	नाम : सोहराब अली पिता का नाम: मंसूर अली मकान संख्या : 181 आयु : 44 लिंग : पुरुष	फोटो उपलब्ध है
# 346	IFV0431536	नाम : राबिया खातून पिता का नाम: सोहराब मकान संख्या : 181 आयु : 41 लिंग : महिला	फोटो उपलब्ध है	347	IFV1549625	नाम : वसीम अकरम पिता का नाम: मंसूर अली मकान संख्या : 181 आयु : 32 लिंग : पुरुष	फोटो उपलब्ध है	348	UP/40/198/0474194	नाम : जेतून पति का नाम: अजीज मकान संख्या : 182 आयु : 77 लिंग : महिला	फोटो उपलब्ध है
349	IFV0431593	नाम : आसन पति का नाम: असीयास मकान संख्या : 182 आयु : 57 लिंग : महिला	फोटो उपलब्ध है	# 350	IFV4246153	नाम : इलियास अहमद पिता का नाम: भोला हुसेन मकान संख्या : 182 आयु : 57 लिंग : पुरुष	फोटो उपलब्ध है	351	IFV0431643	नाम : सहनवाज पिता का नाम: जाकिर मकान संख्या : 182 आयु : 44 लिंग : पुरुष	फोटो उपलब्ध है
352	IFV1549617	नाम : नवाब अली पिता का नाम: जाकीर हुसैन मकान संख्या : 182 आयु : 34 लिंग : पुरुष	फोटो उपलब्ध है	353	IFV3669215	नाम : नसरीन पति का नाम: इलियास मकान संख्या : 182 आयु : 24 लिंग : महिला	फोटो उपलब्ध है	354	IFV3825734	नाम : हमीद राजा अन्य: ज़ैतून मकान संख्या : 182 आयु : 24 लिंग : पुरुष	फोटो उपलब्ध है
355	IFV3846243	नाम : शोएब अख्तर पिता का नाम: शब्बीर आलम मकान संख्या : 182 आयु : 22 लिंग : पुरुष	फोटो उपलब्ध है	356	IFV2411254	नाम : कलीमुल्लाह पिता का नाम: अलाउददीन मकान संख्या : 184 आयु : 35 लिंग : पुरुष	फोटो उपलब्ध है	357	IFV3669181	नाम : रेहान पति का नाम: कलीमुल्लाह मकान संख्या : 184 आयु : 26 लिंग : महिला	फोटो उपलब्ध है
358	IFV3799129	नाम : अली असगर पिता का नाम: अल्लाउद्दिन मकान संख्या : 184 आयु : 22 लिंग : पुरुष	फोटो उपलब्ध है	359	UP/40/198/0474180	नाम : समसूल पिता का नाम: महमूद मकान संख्या : 185 आयु : 52 लिंग : पुरुष	फोटो उपलब्ध है	360	IFV1549732	नाम : नुर तारा खातून पति का नाम: शमसूल होदा मकान संख्या : 185 आयु : 40 लिंग : महिला	फोटो उपलब्ध है

# 361 नाम : नुरे नजर पिता का नाम: समसुल होदा मकान संख्या : 185 आयु : 23 लिंग : पुरुष	IFV4197737	362 नाम : शिवनाथ पिता का नाम: श्रीकिशुन मकान संख्या : 186 आयु : 57 लिंग : पुरुष	IFV1370105	363 नाम : नथुनी पिता का नाम: मुबारक मकान संख्या : 188 आयु : 67 लिंग : महिला	GRW2628428
364 नाम : नूर ऐसा पति का नाम: नथुनी मकान संख्या : 188 आयु : 67 लिंग : महिला	UP/40/198/0474188	365 नाम : रावेयाखातुन पति का नाम: हफीजुल्लाह मकान संख्या : 188 आयु : 59 लिंग : महिला	IFV0431585	366 नाम : खुर शेद पिता का नाम: नथुनी TM मकान संख्या : 188 आयु : 52 लिंग : पुरुष	GRW1242452
367 नाम : अशरफ पिता का नाम: अजरेआलम मकान संख्या : 188 आयु : 47 लिंग : पुरुष	IFV1369784	368 नाम : सितारा पति का नाम: असरफ मकान संख्या : 188 आयु : 47 लिंग : महिला	IFV2168276	369 नाम : अकबरी खातुन पति का नाम: खुरशीद आ लम मकान संख्या : 188 आयु : 45 लिंग : महिला	IFV0431569
370 नाम : मेहरुनेशा पति का नाम: राजहुसैन मकान संख्या : 188 आयु : 44 लिंग : महिला	IFV0431601	371 नाम : तबरेंज आ लम पिता का नाम: नथुनी मकान संख्या : 188 आयु : 44 लिंग : पुरुष	IFV0532408	372 नाम : रिजवान पिता का नाम: हफिजुल्लाह मकान संख्या : 188 आयु : 40 लिंग : पुरुष	GRW2620250
373 नाम : इमरान आ लम पिता का नाम: हफजुल्लाह मकान संख्या : 188 आयु : 38 लिंग : पुरुष	GRW2620177	374 नाम : अंजुम आरा पति का नाम: रिजवान मकान संख्या : 188 आयु : 37 लिंग : महिला	IFV3722287	375 नाम : गौशे आजम पिता का नाम: राजा हुसेन मकान संख्या : 188 आयु : 32 लिंग : पुरुष	IFV2257368
376 नाम : सफेया खातून पति का नाम: गौसे आजम मकान संख्या : 188 आयु : 27 लिंग : महिला	IFV3722402	377 नाम : सहाना पिता का नाम: राज हुसैन मकान संख्या : 188 आयु : 22 लिंग : महिला	IFV3802162	378 नाम : संजय पिता का नाम: रामजीत मकान संख्या : 193 आयु : 39 लिंग : पुरुष	IFV0907311
379 नाम : वीदांती देवी पति का नाम: देवेन्द्र कुशवाहा मकान संख्या : 200 आयु : 35 लिंग : महिला	IFV3699923	380 नाम : रमेश पिता का नाम: राम चन्द्र मकान संख्या : 208 आयु : 55 लिंग : पुरुष	UP/40/198/0474004	381 नाम : अशोक पिता का नाम: राम चन्द्र मकान संख्या : 208 आयु : 47 लिंग : पुरुष	GRW2627263
382 नाम : गायत्री देवी पति का नाम: अशोक मकान संख्या : 208 आयु : 44 लिंग : महिला	IFV2169191	383 नाम : संदीप पिता का नाम: रमेश मकान संख्या : 208 आयु : 23 लिंग : पुरुष	IFV4056172	384 नाम : दिलीप पिता का नाम: बाबुलाल मकान संख्या : 217 आयु : 40 लिंग : पुरुष	IFV1551084
385 नाम : अमृता देवी पति का नाम: दिलीप कुशवाहा मकान संख्या : 217 आयु : 31 लिंग : महिला	IFV2825347	386 नाम : कमलेश पिता का नाम: बाबुलाल मकान संख्या : 217 आयु : 30 लिंग : पुरुष	IFV1551076	387 नाम : प्रीति कुशवाहा पति का नाम: पवन कुशवाहा मकान संख्या : 226 आयु : 46 लिंग : महिला	IFV3783842
388 नाम : मेनूदीन पिता का नाम: साहेब हुसेन मकान संख्या : 234 आयु : 35 लिंग : पुरुष	IFV0543710	389 नाम : सलोनी देवी पति का नाम: बृजेश कुमार मकान संख्या : 253 आयु : 31 लिंग : महिला	IFV3551603	390 नाम : भगरासन पिता का नाम: सिवलोचन मकान संख्या : 256 आयु : 62 लिंग : पुरुष	GRW2628196

<p>S 391 GRW2621241</p> <p>नाम : प्रमोद पिता का नाम: भगरास मकान संख्या : 256 आयु : 45 लिंग: पुरुष</p> <p>फोटो उपलब्ध है</p>	<p>392 IFV1252444</p> <p>नाम : मतीशरी देवी पति का नाम: राजेन्द्र मकान संख्या : 256 आयु : 44 लिंग : महिला</p> <p>फोटो उपलब्ध है</p>	<p>393 IFV1549641</p> <p>नाम : धनराज प्रसाद पिता का नाम: सरवन मकान संख्या : 256 आयु : 44 लिंग : पुरुष</p> <p>फोटो उपलब्ध है</p>
<p>S 394 IFV0532580</p> <p>नाम : सविता पति का नाम: प्रमोद मकान संख्या : 256 आयु : 40 लिंग: महिला</p> <p>फोटो उपलब्ध है</p>	<p>395 IFV3470481</p> <p>नाम : संतोष कुशवाहा पिता का नाम: राजेन्द्र कुशवाहा मकान संख्या : 256 आयु : 30 लिंग : पुरुष</p> <p>फोटो उपलब्ध है</p>	<p>396 IFV3473626</p> <p>नाम : शैलेश कुशवाहा पिता का नाम: राजेन्द्र कुशवाहा मकान संख्या : 256 आयु : 28 लिंग : पुरुष</p> <p>फोटो उपलब्ध है</p>
<p>397 IFV3470499</p> <p>नाम : संगीता देवी पति का नाम: शैलेश मकान संख्या : 256 आयु : 28 लिंग : महिला</p> <p>फोटो उपलब्ध है</p>	<p>398 IFV1369065</p> <p>नाम : शिव शंकर पिता का नाम: बलिराम मकान संख्या : 259 आयु : 51 लिंग : पुरुष</p> <p>फोटो उपलब्ध है</p>	<p>399 IFV2168748</p> <p>नाम : विद्या देवी पति का नाम: शिवशंकर मकान संख्या : 259 आयु : 41 लिंग : महिला</p> <p>फोटो उपलब्ध है</p>
<p>400 IFV2168292</p> <p>नाम : संजीव कुमार कुशवाहा पिता का नाम: शिवशंकर मकान संख्या : 259 आयु : 32 लिंग : पुरुष</p> <p>फोटो उपलब्ध है</p>	<p>401 IFV3236403</p> <p>नाम : सुनीता कुशवाहा पिता का नाम: शिवशंकर कुशवाहा मकान संख्या : 259 आयु : 25 लिंग : महिला</p> <p>फोटो उपलब्ध है</p>	<p>402 IFV4159380</p> <p>नाम : खुशबू कुमारी कुशवाहा पति का नाम: संजीव कुमार कुशवाहा मकान संख्या : 259 आयु : 25 लिंग : महिला</p> <p>फोटो उपलब्ध है</p>
<p>403 UP/40/198/0474041</p> <p>नाम : छटु पिता का नाम: चनर मकान संख्या : 260 आयु : 50 लिंग : पुरुष</p> <p>फोटो उपलब्ध है</p>	<p>404 UP/40/198/0474043</p> <p>नाम : रमा वती पति का नाम: छटु मकान संख्या : 260 आयु : 47 लिंग : महिला</p> <p>फोटो उपलब्ध है</p>	<p>405 IFV1368968</p> <p>नाम : किरन देवी पति का नाम: सुनील मकान संख्या : 260 आयु : 39 लिंग : महिला</p> <p>फोटो उपलब्ध है</p>
<p>406 IFV1551258</p> <p>नाम : सुनील पिता का नाम: छटु मकान संख्या : 260 आयु : 38 लिंग : पुरुष</p> <p>फोटो उपलब्ध है</p>	<p>407 IFV1368927</p> <p>नाम : दवेन्द्र पिता का नाम: छटु मकान संख्या : 260 आयु : 37 लिंग : पुरुष</p> <p>फोटो उपलब्ध है</p>	<p>408 IFV2168664</p> <p>नाम : विधानती पति का नाम: देवेन्द्र मकान संख्या : 260 आयु : 35 लिंग : महिला</p> <p>फोटो उपलब्ध है</p>
<p>409 IFV2824761</p> <p>नाम : अर्जुन कुशवाहा पिता का नाम: छटु कुशवाहा मकान संख्या : 260 आयु : 31 लिंग : पुरुष</p> <p>फोटो उपलब्ध है</p>	<p>410 IFV3565710</p> <p>नाम : ममता देवी पति का नाम: सुजीत मकान संख्या : 260 आयु : 30 लिंग : महिला</p> <p>फोटो उपलब्ध है</p>	<p>411 IFV1368919</p> <p>नाम : सुजीत पिता का नाम: छटु मकान संख्या : 260 आयु : 29 लिंग : पुरुष</p> <p>फोटो उपलब्ध है</p>
<p>412 IFV3469434</p> <p>नाम : विरेन्द्र पिता का नाम: छटु मकान संख्या : 260 आयु : 28 लिंग : पुरुष</p> <p>फोटो उपलब्ध है</p>	<p>413 IFV3723251</p> <p>नाम : मधु देवी पति का नाम: अर्जुन कुशवाहा मकान संख्या : 260 आयु : 23 लिंग : महिला</p> <p>फोटो उपलब्ध है</p>	<p>414 UP/40/198/0474038</p> <p>नाम : उदयसीया पति का नाम: सीता राम मकान संख्या : 261 आयु : 72 लिंग : महिला</p> <p>फोटो उपलब्ध है</p>
<p>415 IFV1369057</p> <p>नाम : जनार्दन पिता का नाम: सीताराम मकान संख्या : 261 आयु : 48 लिंग : पुरुष</p> <p>फोटो उपलब्ध है</p>	<p>416 IFV1369800</p> <p>नाम : सुरेन्द्र कुशवाहा पिता का नाम: सीताराम कुशवाहा मकान संख्या : 261 आयु : 39 लिंग : पुरुष</p> <p>फोटो उपलब्ध है</p>	<p>417 IFV3469442</p> <p>नाम : उर्वशी कुशवाहा पति का नाम: सुरेन्द्र कुशवाहा मकान संख्या : 261 आयु : 32 लिंग : महिला</p> <p>फोटो उपलब्ध है</p>
<p>418 IFV3471539</p> <p>नाम : अश्विनी कुशवाहा पति का नाम: अमित कुशवाहा मकान संख्या : 261 आयु : 29 लिंग : महिला</p> <p>फोटो उपलब्ध है</p>	<p>419 IFV4187423</p> <p>नाम : विश्राम प्रसाद पिता का नाम: मंगल मकान संख्या : 262 आयु : 64 लिंग : पुरुष</p> <p>फोटो उपलब्ध है</p>	<p>420 UP/40/198/0474051</p> <p>नाम : शर्मा पिता का नाम: मंगल मकान संख्या : 262 आयु : 52 लिंग : पुरुष</p> <p>फोटो उपलब्ध है</p>

421	GRW2206126	नाम : रीता पति का नाम: शर्मा मकान संख्या : 262 आयु : 52 लिंग : महिला	फोटो उपलब्ध है	422	GRW2627545	नाम : अरुण कुमार कुशवाहा पिता का नाम: विश्राम कुशवाहा मकान संख्या : 262 आयु : 41 लिंग : पुरुष	फोटो उपलब्ध है	423	IFV1369594	नाम : अभिषेक पिता का नाम: विश्राम मकान संख्या : 262 आयु : 35 लिंग : पुरुष	फोटो उपलब्ध है
424	IFV1252311	नाम : कृष्णमोहन कुशवाहा पिता का नाम: शर्मा जी कुशवाहा मकान संख्या : 262 आयु : 32 लिंग : पुरुष	फोटो उपलब्ध है	425	UP/40/198/0474050	नाम : तिलक धारी पिता का नाम: मंगल मकान संख्या : 263 आयु : 62 लिंग : पुरुष	फोटो उपलब्ध है	426	IFV1252386	नाम : मनीष पिता का नाम: तिलकधारी मकान संख्या : 263 आयु : 41 लिंग : पुरुष	फोटो उपलब्ध है
427	IFV0431338	नाम : मुन्ना पिता का नाम: तिलक धारी मकान संख्या : 263 आयु : 40 लिंग : पुरुष	फोटो उपलब्ध है	428	IFV1549658	नाम : राज कुमारी पति का नाम: मनीष मकान संख्या : 263 आयु : 35 लिंग : महिला	फोटो उपलब्ध है	429	GRW2628410	नाम : मोबिना खातुन पति का नाम: निजामुददीन मकान संख्या : 265 आयु : 74 लिंग : महिला	फोटो उपलब्ध है
430	UP/40/198/0474031	नाम : निजामुद्दिन पिता का नाम: दुखी मकान संख्या : 265 आयु : 66 लिंग : पुरुष	फोटो उपलब्ध है	431	GRW1242155	नाम : सिकन्दर अली पिता का नाम: नूर मुहम्मद मकान संख्या : 265 आयु : 56 लिंग : पुरुष	फोटो उपलब्ध है	432	GRW1242163	नाम : नूर जहाँ पति का नाम: सिकन्दर अली मकान संख्या : 265 आयु : 51 लिंग : महिला	फोटो उपलब्ध है
433	UP/40/198/0474033	नाम : अफलातुन पिता का नाम: नूर मु० मकान संख्या : 265 आयु : 50 लिंग : पुरुष	फोटो उपलब्ध है	434	UP/40/198/0474034	नाम : समसूल पिता का नाम: नूर मोहम्मद मकान संख्या : 265 आयु : 49 लिंग : पुरुष	फोटो उपलब्ध है	435	IFV1238807	नाम : असगरी पिता का नाम: नेशार अली मकान संख्या : 265 आयु : 41 लिंग : महिला	फोटो उपलब्ध है
436	GRW2862159	नाम : मंजूर आलम पिता का नाम: निजामुददीन मकान संख्या : 265 आयु : 41 लिंग : पुरुष	फोटो उपलब्ध है	437	IFV1549781	नाम : मीरा देवी पति का नाम: धनराज मकान संख्या : 265 आयु : 40 लिंग : महिला	फोटो उपलब्ध है	438	IFV3819331	नाम : मेन्तारा खातुन पति का नाम: अफलातून मकान संख्या : 265 आयु : 40 लिंग : महिला	फोटो उपलब्ध है
439	IFV2168912	नाम : नेशार पिता का नाम: नुरमो. मकान संख्या : 265 आयु : 39 लिंग : पुरुष	फोटो उपलब्ध है	440	IFV1549674	नाम : मुमताज अली पिता का नाम: मु० कुरैश मकान संख्या : 265 आयु : 36 लिंग : पुरुष	फोटो उपलब्ध है	441	IFV1252436	नाम : हमीदा पति का नाम: मंजूर आलम मकान संख्या : 265 आयु : 35 लिंग : महिला	फोटो उपलब्ध है
442	IFV1549716	नाम : निरंजन पिता का नाम: सरवन मकान संख्या : 265 आयु : 32 लिंग : पुरुष	फोटो उपलब्ध है	443	IFV3823606	नाम : जैबुन खातुन पति का नाम: शमसुल होदा मकान संख्या : 265 आयु : 31 लिंग : महिला	फोटो उपलब्ध है	444	IFV3823671	नाम : उमे कुलसुम पति का नाम: रेयाज अहमद मकान संख्या : 265 आयु : 31 लिंग : महिला	फोटो उपलब्ध है
445	IFV3471521	नाम : गोलडेन अली पिता का नाम: निजामुददीन मकान संख्या : 265 आयु : 30 लिंग : पुरुष	फोटो उपलब्ध है	446	IFV3380904	नाम : फूलकली देवी पति का नाम: महासरे मकान संख्या : 266 आयु : 66 लिंग : महिला	फोटो उपलब्ध है	447	GRW2621191	नाम : विनोद पिता का नाम: पशुपति मकान संख्या : 266 आयु : 48 लिंग : पुरुष	फोटो उपलब्ध है
448	IFV2824530	नाम : राजकिशोर पीडी कुशवाहा पिता का नाम: चित्रकूट कुशवाहा मकान संख्या : 266 आयु : 48 लिंग : पुरुष	फोटो उपलब्ध है	449	IFV3375193	नाम : वृज किशोर पिता का नाम: चिरकूट मकान संख्या : 266 आयु : 46 लिंग : पुरुष	फोटो उपलब्ध है	450	IFV0502039	नाम : अजय पिता का नाम: हिरा लाल मकान संख्या : 266 आयु : 42 लिंग : पुरुष	फोटो उपलब्ध है

451	IFV1369099	IFV1369099	452	IFV2440527	IFV2440527	453	IFV3100278	IFV3100278
नाम : धर्मराज पिता का नाम: महेशरीलाल मकान संख्या : 266 आयु : 40 लिंग : पुरुष	फोटो उपलब्ध है	फोटो उपलब्ध है	नाम : बबीता पिता का नाम: वृजकिशोर मकान संख्या : 266 आयु : 39 लिंग : महिला	फोटो उपलब्ध है	फोटो उपलब्ध है	नाम : बिन्दू देवी पति का नाम: विनोद पाण्डेय मकान संख्या : 266 आयु : 39 लिंग : महिला	फोटो उपलब्ध है	फोटो उपलब्ध है
454	GRW2621100	GRW2621100	455	IFV1369818	IFV1369818	456	IFV2169233	IFV2169233
नाम : विनोद कुशवाहा पिता का नाम: चित्रकूट कुशवाहा मकान संख्या : 266 आयु : 38 लिंग : पुरुष	फोटो उपलब्ध है	फोटो उपलब्ध है	नाम : केशव कुमार पिता का नाम: महासरे कुशवाहा मकान संख्या : 266 आयु : 37 लिंग : पुरुष	फोटो उपलब्ध है	फोटो उपलब्ध है	नाम : जगमावती देवी पति का नाम: धर्मराज मकान संख्या : 266 आयु : 36 लिंग : महिला	फोटो उपलब्ध है	फोटो उपलब्ध है
457	IFV1550128	IFV1550128	458	IFV2824571	IFV2824571	459	IFV1550920	IFV1550920
नाम : रितु कुशवाहा पति का नाम: विनोद कुशवाहा मकान संख्या : 266 आयु : 36 लिंग : महिला	फोटो उपलब्ध है	फोटो उपलब्ध है	नाम : सरोज कुशवाहा पति का नाम: राजकिशोर कुशवाहा मकान संख्या : 266 आयु : 35 लिंग : महिला	फोटो उपलब्ध है	फोटो उपलब्ध है	नाम : रामप्रवेश पिता का नाम: महासरे लाल मकान संख्या : 266 आयु : 34 लिंग : पुरुष	फोटो उपलब्ध है	फोटो उपलब्ध है
460	IFV1369081	IFV1369081	461	IFV1549724	IFV1549724	462	IFV3724408	IFV3724408
नाम : लालजी पिता का नाम: महेशरी मकान संख्या : 266 आयु : 33 लिंग : पुरुष	फोटो उपलब्ध है	फोटो उपलब्ध है	नाम : मुसाफिर कुशवाहा पिता का नाम: हीरालाल कुशवाहा मकान संख्या : 266 आयु : 32 लिंग : पुरुष	फोटो उपलब्ध है	फोटो उपलब्ध है	नाम : रंजीता देवी पति का नाम: लालजी कुशवाहा मकान संख्या : 266 आयु : 28 लिंग : महिला	फोटो उपलब्ध है	फोटो उपलब्ध है
463	IFV3978764	IFV3978764	464	IFV3751559	IFV3751559	465	IFV1369685	IFV1369685
नाम : गायत्री कुशवाहा पति का नाम: केशव कुशवाहा मकान संख्या : 266 आयु : 27 लिंग : महिला	फोटो उपलब्ध है	फोटो उपलब्ध है	नाम : रंजु देवी पति का नाम: मुसाफिर मकान संख्या : 266 आयु : 25 लिंग : महिला	फोटो उपलब्ध है	फोटो उपलब्ध है	नाम : मालती पति का नाम: अजय कुशवाहा मकान संख्या : 266 आयु : 25 लिंग : महिला	फोटो उपलब्ध है	फोटो उपलब्ध है
466	IFV4020400	IFV4020400	467	UP/40/198/0474085	UP/40/198/0474085	468	IFV3751427	IFV3751427
नाम : राजा पाण्डेय पिता का नाम: विनोद पाण्डेय मकान संख्या : 266 आयु : 21 लिंग : पुरुष	फोटो उपलब्ध है	फोटो उपलब्ध है	नाम : रामू पिता का नाम: दूधनाथ मकान संख्या : 269 आयु : 67 लिंग : पुरुष	फोटो उपलब्ध है	फोटो उपलब्ध है	नाम : शकुंतला देवी पति का नाम: धूप पाण्डेय मकान संख्या : 269 आयु : 45 लिंग : महिला	फोटो उपलब्ध है	फोटो उपलब्ध है
469	IFV3613148	IFV3613148	470	IFV3789195	IFV3789195	471	UP/40/198/0474014	UP/40/198/0474014
नाम : जीतन कुशवाहा पिता का नाम: रामू कुशवाहा मकान संख्या : 269 आयु : 26 लिंग : पुरुष	फोटो उपलब्ध है	फोटो उपलब्ध है	नाम : तारा देवी पति का नाम: जीतन मकान संख्या : 269 आयु : 25 लिंग : महिला	फोटो उपलब्ध है	फोटो उपलब्ध है	नाम : राम आजा पिता का नाम: हेमन मकान संख्या : 270 आयु : 67 लिंग : पुरुष	फोटो उपलब्ध है	फोटो उपलब्ध है
472	UP/40/198/0474015	UP/40/198/0474015	473	IFV3751963	IFV3751963	474	IFV3751922	IFV3751922
नाम : पप्पू पिता का नाम: राम आजा मकान संख्या : 270 आयु : 45 लिंग : पुरुष	फोटो उपलब्ध है	फोटो उपलब्ध है	नाम : निर्मला देवी पति का नाम: पप्पू पाण्डेय मकान संख्या : 270 आयु : 37 लिंग : महिला	फोटो उपलब्ध है	फोटो उपलब्ध है	नाम : सरिता देवी पति का नाम: सूमिदा पाण्डेय मकान संख्या : 270 आयु : 36 लिंग : महिला	फोटो उपलब्ध है	फोटो उपलब्ध है
475	IFV2168680	IFV2168680	476	UP/40/198/0474012	UP/40/198/0474012	477	UP/40/198/0474018	UP/40/198/0474018
नाम : सुमीन्दा पिता का नाम: रामआजा मकान संख्या : 270 आयु : 32 लिंग : पुरुष	फोटो उपलब्ध है	फोटो उपलब्ध है	नाम : गौतम पिता का नाम: राम आजा मकान संख्या : 271 आयु : 65 लिंग : पुरुष	फोटो उपलब्ध है	फोटो उपलब्ध है	नाम : नथुनिया पति का नाम: राम आजा मकान संख्या : 271 आयु : 57 लिंग : महिला	फोटो उपलब्ध है	फोटो उपलब्ध है
478	UP/40/198/0474019	UP/40/198/0474019	479	IFV3823812	IFV3823812	480	IFV2168490	IFV2168490
नाम : ध्रुव पिता का नाम: राम आजा मकान संख्या : 271 आयु : 52 लिंग : पुरुष	फोटो उपलब्ध है	फोटो उपलब्ध है	नाम : अहिल्या देवी पति का नाम: गौतम पाण्डेय मकान संख्या : 271 आयु : 48 लिंग : महिला	फोटो उपलब्ध है	फोटो उपलब्ध है	नाम : राजन पिता का नाम: गौतम मकान संख्या : 271 आयु : 32 लिंग : पुरुष	फोटो उपलब्ध है	फोटो उपलब्ध है

481	IFV2825024	482	IFV2825008	483	IFV1369461
नाम : विरेश कुशवाहा पिता का नाम: बाबूलाल मकान संख्या : 271 आयु : 31 लिंग : पुरुष	फोटो उपलब्ध है	नाम : बिंदू कुशवाहा पिता का नाम: बाबूलाल कुशवाहा मकान संख्या : 271 आयु : 30 लिंग : पुरुष	फोटो उपलब्ध है	नाम : तेतरी पति का नाम: गजाधर मकान संख्या : 274 आयु : 57 लिंग : महिला	फोटो उपलब्ध है
484	GRW1242254	485	IFV4126710	486	IFV2168284
नाम : झांती देवी पति का नाम: गया मकान संख्या : 274 आयु : 55 लिंग : महिला	फोटो उपलब्ध है	नाम : गया कुशवाहा पिता का नाम: संचित मकान संख्या : 274 आयु : 51 लिंग : पुरुष	फोटो उपलब्ध है	नाम : गजाधर पिता का नाम: सोचीत मकान संख्या : 274 आयु : 49 लिंग : पुरुष	फोटो उपलब्ध है
487	IFV3335817	488	IFV3379625	489	UP/40/198/0474066
नाम : धीरज कुमार पिता का नाम: गया कुशवाहा मकान संख्या : 274 आयु : 26 लिंग : पुरुष	फोटो उपलब्ध है	नाम : पौहारी पिता का नाम: गनेशी मकान संख्या : 275 आयु : 74 लिंग : पुरुष	फोटो उपलब्ध है	नाम : शुशीला पति का नाम: पहवारी मकान संख्या : 275 आयु : 67 लिंग : महिला	फोटो उपलब्ध है
490	GRW1242213	491	IFV1369677	492	IFV1369693
नाम : बाबू लाल पिता का नाम: खेन्हर मकान संख्या : 275 आयु : 62 लिंग : पुरुष	फोटो उपलब्ध है	नाम : विजली पिता का नाम: तपेसर मकान संख्या : 275 आयु : 57 लिंग : पुरुष	फोटो उपलब्ध है	नाम : हीरालाल पिता का नाम: तुलसी मकान संख्या : 275 आयु : 57 लिंग : पुरुष	फोटो उपलब्ध है
493	IFV3823697	494	UP/40/198/0474063	495	IFV3992278
नाम : शोभा देवी पति का नाम: हीरालाल मकान संख्या : 275 आयु : 53 लिंग : महिला	फोटो उपलब्ध है	नाम : लाल मती पति का नाम: बिजली मकान संख्या : 275 आयु : 52 लिंग : महिला	फोटो उपलब्ध है	नाम : शंभू नाथ प्रसाद कुशवाहा पिता का नाम: पहवारी मकान संख्या : 275 आयु : 52 लिंग : पुरुष	फोटो उपलब्ध है
496	IFV3992260	497	IFV0544064	498	IFV1252329
नाम : इन्दू देवी पति का नाम: शम्भू मकान संख्या : 275 आयु : 50 लिंग : महिला	फोटो उपलब्ध है	नाम : इन्दू देवी पति का नाम: अनिल मकान संख्या : 275 आयु : 42 लिंग : महिला	फोटो उपलब्ध है	नाम : अनिल पिता का नाम: पहवारी मकान संख्या : 275 आयु : 42 लिंग : पुरुष	फोटो उपलब्ध है
499	IFV2906204	500	IFV2824605	501	IFV2824621
नाम : राजेश प्रसाद पिता का नाम: हीरालाल प्रसाद मकान संख्या : 275 आयु : 39 लिंग : पुरुष	फोटो उपलब्ध है	नाम : रामअशिश पिता का नाम: रामनरेश मकान संख्या : 275 आयु : 39 लिंग : पुरुष	फोटो उपलब्ध है	नाम : हरकेश पिता का नाम: रामनरेश मकान संख्या : 275 आयु : 37 लिंग : पुरुष	फोटो उपलब्ध है
502	IFV2169225	503	IFV0544049	504	IFV3100286
नाम : मुन्ना कुशवाहा पिता का नाम: पौहारी कुशवाहा मकान संख्या : 275 आयु : 37 लिंग : पुरुष	फोटो उपलब्ध है	नाम : शिवम पिता का नाम: शम्भू मकान संख्या : 275 आयु : 36 लिंग : पुरुष	फोटो उपलब्ध है	नाम : ममता देवी पति का नाम: वीरेश कुशवाहा मकान संख्या : 275 आयु : 36 लिंग : महिला	फोटो उपलब्ध है
505	IFV3751682	506	UP/40/198/0474176	507	UP/40/198/0474199
नाम : नेहा प्रसाद पति का नाम: हीरालाल मकान संख्या : 275 आयु : 30 लिंग : महिला	फोटो उपलब्ध है	नाम : नूर निशा पति का नाम: नथु मकान संख्या : 277 आयु : 82 लिंग : महिला	फोटो उपलब्ध है	नाम : सहबुनिया पति का नाम: सगीर मकान संख्या : 277 आयु : 72 लिंग : महिला	फोटो उपलब्ध है
508	UP/40/198/0474139	509	UP/40/198/0474177	510	GRW1242684
नाम : शान्ति पति का नाम: राम नरेश मकान संख्या : 277 आयु : 62 लिंग : महिला	फोटो उपलब्ध है	नाम : अलाउद्दीन पिता का नाम: नथु मकान संख्या : 277 आयु : 62 लिंग : पुरुष	फोटो उपलब्ध है	नाम : सुभावती पिता का नाम: सुदामा मकान संख्या : 277 आयु : 62 लिंग : पुरुष	फोटो उपलब्ध है

511	UP/40/198/0474178	नाम : मुनिया पति का नाम: अलाउदीन मकान संख्या : 277 आयु : 57 लिंग : महिला	फोटो उपलब्ध है	512	UP/40/198/0474089	नाम : सुदामा पिता का नाम: रथुनाथ मकान संख्या : 277 आयु : 57 लिंग : पुरुष	फोटो उपलब्ध है	513	UP/40/198/0474090	नाम : दरोगा पिता का नाम: रथुनाथ मकान संख्या : 277 आयु : 55 लिंग : पुरुष	फोटो उपलब्ध है
514	UP/40/198/0474091	नाम : कुसुम पति का नाम: दरोगा मकान संख्या : 277 आयु : 49 लिंग : महिला	फोटो उपलब्ध है	515	IFV0907501	नाम : रेमाजुलहक पिता का नाम: अलीहुसेन मकान संख्या : 277 आयु : 42 लिंग : पुरुष	फोटो उपलब्ध है	516	IFV2257343	नाम : सेराज अहमद पिता का नाम: अलाउदीन मकान संख्या : 277 आयु : 42 लिंग : पुरुष	फोटो उपलब्ध है
517	IFV0543942	नाम : राजू पिता का नाम: सुदामा मकान संख्या : 277 आयु : 39 लिंग : पुरुष	फोटो उपलब्ध है	518	IFV0543959	नाम : देवन्ती पति का नाम: राजू मकान संख्या : 277 आयु : 37 लिंग : महिला	फोटो उपलब्ध है	519	IFV0543934	नाम : काजू पिता का नाम: सुदामा मकान संख्या : 277 आयु : 36 लिंग : पुरुष	फोटो उपलब्ध है
520	IFV3236775	नाम : रेहाना ख़ातुन पति का नाम: आलम सिद्दिकी मकान संख्या : 277 आयु : 34 लिंग : महिला	फोटो उपलब्ध है	521	IFV2168169	नाम : खालीदा पति का नाम: सिराज मकान संख्या : 277 आयु : 33 लिंग : महिला	फोटो उपलब्ध है	522	UP/40/198/0474080	नाम : राजेन्द्र पिता का नाम: हजारी मकान संख्या : 278 आयु : 59 लिंग : पुरुष	फोटो उपलब्ध है
523	UP/40/198/0474081	नाम : सुरेश पिता का नाम: हजारी मकान संख्या : 278 आयु : 55 लिंग : पुरुष	फोटो उपलब्ध है	524	UP/40/198/0474079	नाम : आशा पति का नाम: जय प्रकाश मकान संख्या : 278 आयु : 50 लिंग : महिला	फोटो उपलब्ध है	525	UP/40/198/0474084	नाम : मीरा पति का नाम: सुरेश मकान संख्या : 278 आयु : 48 लिंग : महिला	फोटो उपलब्ध है
526	UP/40/198/0474083	नाम : सुगाती पति का नाम: राजेन्द्र मकान संख्या : 278 आयु : 47 लिंग : महिला	फोटो उपलब्ध है	527	IFV1252345	नाम : विपुल पिता का नाम: सुरेश मकान संख्या : 278 आयु : 34 लिंग : पुरुष	फोटो उपलब्ध है	528	IFV3150497	नाम : गुड्डु गुप्ता पिता का नाम: जय प्रकाश गुप्ता मकान संख्या : 278 आयु : 34 लिंग : पुरुष	फोटो उपलब्ध है
529	IFV1368950	नाम : अमित कुमार पाण्डेय पिता का नाम: शिवनाथ पाण्डेय मकान संख्या : 278 आयु : 30 लिंग : पुरुष	फोटो उपलब्ध है	530	IFV3565702	नाम : देवकी देवी पति का नाम: गुड्डी मकान संख्या : 278 आयु : 29 लिंग : महिला	फोटो उपलब्ध है	531	IFV3823739	नाम : मनीषा गुप्ता पति का नाम: सुरेश गुप्ता मकान संख्या : 278 आयु : 25 लिंग : महिला	फोटो उपलब्ध है
532	IFV3551652	नाम : चंदन गुप्ता पिता का नाम: प्रकाश गुप्ता मकान संख्या : 278 आयु : 24 लिंग : पुरुष	फोटो उपलब्ध है	533	IFV3751773	नाम : सुप्रीम कुशवाहा पति का नाम: शिवशंकर मकान संख्या : 278 आयु : 23 लिंग : महिला	फोटो उपलब्ध है	534	IFV3789005	नाम : गुड्डिया कुमारी गुप्ता पिता का नाम: राजेन्द्र मकान संख्या : 278 आयु : 22 लिंग : महिला	फोटो उपलब्ध है
535	UP/40/198/0474021	नाम : कनीज फातमा पति का नाम: अजीज मकान संख्या : 279 आयु : 62 लिंग : महिला	फोटो उपलब्ध है	536	UP/40/198/0474023	नाम : अली उल्लाह पिता का नाम: अजीज मकान संख्या : 279 आयु : 47 लिंग : पुरुष	फोटो उपलब्ध है	537	IFV0532358	नाम : बैसतून पति का नाम: अलीउल्लह मकान संख्या : 279 आयु : 46 लिंग : महिला	फोटो उपलब्ध है
538	IFV0532341	नाम : मगरबुल हुसैन पिता का नाम: अब्दुल अजीज मकान संख्या : 279 आयु : 46 लिंग : पुरुष	फोटो उपलब्ध है	539	IFV0532366	नाम : चाद तारा पति का नाम: मगरबुल हुसैन मकान संख्या : 279 आयु : 45 लिंग : महिला	फोटो उपलब्ध है	540	IFV0532531	नाम : अखलाक़ पिता का नाम: अब्दुल अज़िज मकान संख्या : 279 आयु : 42 लिंग : पुरुष	फोटो उपलब्ध है

541	IFV0543801	नाम : आफताब पिता का नाम: अब्दुल अज़ीज़ मकान संख्या : 279 आयु : 36 लिंग : पुरुष	फोटो उपलब्ध है	542	IFV4106472	नाम : रेहान सिद्दीकी पिता का नाम: वलीउल्लाह सिद्दीकी मकान संख्या : 279 आयु : 21 लिंग : पुरुष	फोटो उपलब्ध है	543	IFV4004081	नाम : शेर अली पिता का नाम: मगरअबूल हुसैन मकान संख्या : 279 आयु : 20 लिंग : पुरुष	फोटो उपलब्ध है
544	UP/40/198/0474113	नाम : आजम पिता का नाम: हबीब मकान संख्या : 280 आयु : 62 लिंग : पुरुष	फोटो उपलब्ध है	545	UP/40/198/0474116	नाम : ऐसा पिता का नाम: आजम मकान संख्या : 280 आयु : 57 लिंग : महिला	फोटो उपलब्ध है	546	UP/40/198/0474114	नाम : अनिश आलम पिता का नाम: हबीब मकान संख्या : 280 आयु : 44 लिंग : पुरुष	फोटो उपलब्ध है
547	IFV2168995	नाम : नुरजहां पिता का नाम: अनीस आलम मकान संख्या : 280 आयु : 33 लिंग : महिला	फोटो उपलब्ध है	S 548	IFV3551637	नाम : सना प्रवीण पिता का नाम: मोहम्मद आजम मकान संख्या : 280 आयु : 28 लिंग : महिला	फोटो उपलब्ध है	549	IFV4126736	नाम : सलमा पिता का नाम: यासीन मकान संख्या : 282 आयु : 66 लिंग : महिला	फोटो उपलब्ध है
550	IFV4126728	नाम : यासीन पिता का नाम: काशीम मकान संख्या : 282 आयु : 61 लिंग : पुरुष	फोटो उपलब्ध है	551	IFV0431700	नाम : हफीजन निशा पिता का नाम: क्यामुदीन मकान संख्या : 282 आयु : 59 लिंग : महिला	फोटो उपलब्ध है	552	IFV1369826	नाम : समसुन निशा पिता का नाम: मोहम्मद शरीफ मकान संख्या : 282 आयु : 56 लिंग : महिला	फोटो उपलब्ध है
553	IFV0431742	नाम : मोहम्मद शरीफ पिता का नाम: सलीम मकान संख्या : 282 आयु : 52 लिंग : पुरुष	फोटो उपलब्ध है	554	IFV0431726	नाम : शमसुद्दीन अंसारी पिता का नाम: क्यामोदीन मकान संख्या : 282 आयु : 48 लिंग : पुरुष	फोटो उपलब्ध है	555	IFV2169472	नाम : नाज्या खानुन पिता का नाम: समसोददीन मकान संख्या : 282 आयु : 47 लिंग : महिला	फोटो उपलब्ध है
556	IFV1252295	नाम : मोहम्मद खुशीद आलम पिता का नाम: यासीन मकान संख्या : 282 आयु : 36 लिंग : पुरुष	फोटो उपलब्ध है	557	IFV3391059	नाम : हसीना खानुन पिता का नाम: यासीन मकान संख्या : 282 आयु : 33 लिंग : महिला	फोटो उपलब्ध है	558	IFV3393907	नाम : शहनाज़ खानुन पिता का नाम: मु० खुशीद आलम मकान संख्या : 282 आयु : 30 लिंग : महिला	फोटो उपलब्ध है
559	IFV4014296	नाम : फ़िज़ा शेख पिता का नाम: मोहम्मद समसुद्दीन मकान संख्या : 282 आयु : 21 लिंग : महिला	फोटो उपलब्ध है	560	IFV3838687	नाम : रैबुन नेशा पिता का नाम: अनवर मकान संख्या : 283 आयु : 59 लिंग : महिला	फोटो उपलब्ध है	561	GRW2628600	नाम : अफरोज पिता का नाम: अनवर मकान संख्या : 283 आयु : 42 लिंग : पुरुष	फोटो उपलब्ध है
562	GRW2628451	नाम : असलम पिता का नाम: अनवर मकान संख्या : 283 आयु : 38 लिंग : पुरुष	फोटो उपलब्ध है	563	UP/40/198/0474135	नाम : राजा राम पिता का नाम: भजन मकान संख्या : 284 आयु : 62 लिंग : पुरुष	फोटो उपलब्ध है	564	IFV0907840	नाम : कान्ति पिता का नाम: सिवजी मकान संख्या : 284 आयु : 55 लिंग : महिला	फोटो उपलब्ध है
565	IFV1551324	नाम : मंजु पिता का नाम: राजाराम मकान संख्या : 284 आयु : 47 लिंग : महिला	फोटो उपलब्ध है	566	IFV0907832	नाम : सुनील पिता का नाम: राजाराम मकान संख्या : 284 आयु : 40 लिंग : पुरुष	फोटो उपलब्ध है	567	IFV1369164	नाम : उषा देवी पिता का नाम: सुनील मकान संख्या : 284 आयु : 35 लिंग : महिला	फोटो उपलब्ध है
568	IFV1551332	नाम : राकेश पिता का नाम: शिवजी मकान संख्या : 284 आयु : 33 लिंग : पुरुष	फोटो उपलब्ध है	569	IFV1550698	नाम : मीरा पिता का नाम: राकेश मकान संख्या : 284 आयु : 32 लिंग : महिला	फोटो उपलब्ध है	570	GRW1242320	नाम : राजकली पिता का नाम: चिरकुट मकान संख्या : 286 आयु : 67 लिंग : महिला	फोटो उपलब्ध है

571	UP/40/198/0474130	IFV0431759	IFV3236551	573	IFV2169076
नाम : काशी पिता का नाम: चिरकुट मकान संख्या : 286 आयु : 45 लिंग : पुरुष	फोटो उपलब्ध है	नाम : ग्यांती देवी पति का नाम: काशीनाथ मकान संख्या : 286 आयु : 40 लिंग : महिला	फोटो उपलब्ध है	नाम : नितु पति का नाम: विनोद मकान संख्या : 286 आयु : 32 लिंग : महिला	फोटो उपलब्ध है
574	IFV3100369	IFV0431759	IFV3385523	576	UP/40/198/0474141
नाम : बबिता पति का नाम: जनदिन मकान संख्या : 286 आयु : 31 लिंग : महिला	फोटो उपलब्ध है	नाम : सुनीता देवी पति का नाम: नन् किसोर मकान संख्या : 288 आयु : 40 लिंग : पुरुष	फोटो उपलब्ध है	नाम : सुरेन्द्र पिता का नाम: ठग मकान संख्या : 288 आयु : 52 लिंग : पुरुष	फोटो उपलब्ध है
577	IFV0431759	IFV4121596	IFV2169118	579	IFV3236395
नाम : नन्द किशोर पिता का नाम: दीना मकान संख्या : 288 आयु : 40 लिंग : पुरुष	फोटो उपलब्ध है	नाम : अरुण पासवान पिता का नाम: छोटेलाल पासवान मकान संख्या : 288 आयु : 25 लिंग : पुरुष	फोटो उपलब्ध है	नाम : रामजी पिता का नाम: दीनानाथ मकान संख्या : 288 आयु : 31 लिंग : पुरुष	फोटो उपलब्ध है
580	IFV4121596	IFV4121547	IFV4121547	582	UP/40/198/0474104
नाम : अरुण पासवान पिता का नाम: छोटेलाल पासवान मकान संख्या : 288 आयु : 25 लिंग : पुरुष	फोटो उपलब्ध है	नाम : अनिकेत पासवान पिता का नाम: छोटेलाल पासवान मकान संख्या : 288 आयु : 22 लिंग : पुरुष	फोटो उपलब्ध है	नाम : विद्या पिता का नाम: जगदेव मकान संख्या : 289 आयु : 62 लिंग : पुरुष	फोटो उपलब्ध है
583	UP/40/198/0474105	IFV2824555	IFV2824555	585	IFV2824597
नाम : चन्दावती पति का नाम: बंका मकान संख्या : 289 आयु : 59 लिंग : महिला	फोटो उपलब्ध है	नाम : प्रेमलता शर्मा पति का नाम: प्रमोद शर्मा मकान संख्या : 289 आयु : 45 लिंग : महिला	फोटो उपलब्ध है	नाम : पिन्दू पिता का नाम: विद्या शर्मा मकान संख्या : 289 आयु : 37 लिंग : पुरुष	फोटो उपलब्ध है
586	IFV2825198	IFV2825198	GRW2620128	588	IFV2825172
नाम : संजय शर्मा पिता का नाम: बंका शर्मा मकान संख्या : 289 आयु : 37 लिंग : पुरुष	फोटो उपलब्ध है	नाम : मनोज पिता का नाम: बंका मकान संख्या : 289 आयु : 36 लिंग : पुरुष	फोटो उपलब्ध है	नाम : रचना पति का नाम: संजय शर्मा मकान संख्या : 289 आयु : 35 लिंग : महिला	फोटो उपलब्ध है
589	IFV3781796	IFV3781796	UP/40/198/0474099	591	IFV0445353
नाम : अल्का पिता का नाम: प्रमोद शर्मा मकान संख्या : 289 आयु : 23 लिंग : महिला	फोटो उपलब्ध है	नाम : लामीनिया पति का नाम: महातम मकान संख्या : 290 आयु : 72 लिंग : महिला	फोटो उपलब्ध है	नाम : धुपनरायन पिता का नाम: महातम मकान संख्या : 290 आयु : 55 लिंग : पुरुष	फोटो उपलब्ध है
592	IFV4176608	IFV2906386	IFV2906386	594	IFV0445346
नाम : फूलपति देवी पति का नाम: धुप जी शर्मा मकान संख्या : 290 आयु : 55 लिंग : महिला	फोटो उपलब्ध है	नाम : राजेश कुमार शर्मा पिता का नाम: महातम मकान संख्या : 290 आयु : 45 लिंग : पुरुष	फोटो उपलब्ध है	नाम : गुलाब पिता का नाम: महातम मकान संख्या : 290 आयु : 39 लिंग : पुरुष	फोटो उपलब्ध है
595	IFV2906394	IFV3100344	IFV3100344	597	IFV0907527
नाम : रागिनी पति का नाम: राजेश कुमार शर्मा मकान संख्या : 290 आयु : 31 लिंग : महिला	फोटो उपलब्ध है	नाम : विजय शर्मा पिता का नाम: धुपनरायन शर्मा मकान संख्या : 290 आयु : 31 लिंग : पुरुष	फोटो उपलब्ध है	नाम : ओम प्रकाश पिता का नाम: विक्रम मकान संख्या : 291 आयु : 52 लिंग : पुरुष	फोटो उपलब्ध है
598	IFV1238781	IFV1238781	UP/40/198/0474109	600	GRW2628634
नाम : मीरा पिता का नाम: ओमप्रकाश मकान संख्या : 291 आयु : 51 लिंग : पुरुष	फोटो उपलब्ध है	नाम : अवधेश पिता का नाम: विक्रम मकान संख्या : 291 आयु : 44 लिंग : पुरुष	फोटो उपलब्ध है	नाम : चन्दावती पति का नाम: अवधेश मकान संख्या : 291 आयु : 43 लिंग : महिला	फोटो उपलब्ध है

601	UP/40/198/0474120	नाम : प्रहलाद पिता का नाम: शंकर मकान संख्या : 292 आयु : 72 लिंग : पुरुष	फोटो उपलब्ध है	602	UP/40/198/0474122	नाम : कृष्णा देवी पिता का नाम: प्रहलाद मकान संख्या : 292 आयु : 60 लिंग : महिला	फोटो उपलब्ध है	603	IFV2824514	नाम : बिरेन्द्र गुप्ता पिता का नाम: प्रहलाद मकान संख्या : 292 आयु : 45 लिंग : पुरुष	फोटो उपलब्ध है
604	IFV2825321	नाम : पूनम गुप्ता पिता का नाम: बिरेन्द्र गुप्ता मकान संख्या : 292 आयु : 42 लिंग : महिला	फोटो उपलब्ध है	605	IFV0907857	नाम : प्रदीप पिता का नाम: प्रहलाद मकान संख्या : 292 आयु : 41 लिंग : पुरुष	फोटो उपलब्ध है	606	IFV1369602	नाम : संदीप पिता का नाम: प्रहलाद मकान संख्या : 292 आयु : 34 लिंग : पुरुष	फोटो उपलब्ध है
607	IFV2825255	नाम : विन्ध्यवासनी देवी पिता का नाम: प्रदीप मकान संख्या : 292 आयु : 33 लिंग : महिला	फोटो उपलब्ध है	608	IFV0445320	नाम : हरिहर पिता का नाम: जगरनाथ मकान संख्या : 293 आयु : 58 लिंग : पुरुष	फोटो उपलब्ध है	609	IFV337793	नाम : स्वामीनाथ पिता का नाम: सरजू मकान संख्या : 293 आयु : 56 लिंग : पुरुष	फोटो उपलब्ध है
610	IFV0445338	नाम : पूनम पिता का नाम: हरिहर मकान संख्या : 293 आयु : 53 लिंग : महिला	फोटो उपलब्ध है	611	GRW1242148	नाम : शिवलक्ष्मी पिता का नाम: स्वामीनाथ मकान संख्या : 293 आयु : 51 लिंग : महिला	फोटो उपलब्ध है	612	GRW1242130	नाम : प्रबुनाथ पिता का नाम: सरजू मकान संख्या : 293 आयु : 45 लिंग : पुरुष	फोटो उपलब्ध है
613	GRW2620144	नाम : सत्येन्द्र पिता का नाम: जगरनाथ मकान संख्या : 293 आयु : 44 लिंग : पुरुष	फोटो उपलब्ध है	614	GRW2628105	नाम : रीता पिता का नाम: प्रभूनाथ मकान संख्या : 293 आयु : 43 लिंग : महिला	फोटो उपलब्ध है	615	IFV0431841	नाम : रीता पिता का नाम: रमायन मकान संख्या : 293 आयु : 42 लिंग : महिला	फोटो उपलब्ध है
616	IFV0445387	नाम : रमायनकुमार पिता का नाम: जगरनाथ मकान संख्या : 293 आयु : 42 लिंग : पुरुष	फोटो उपलब्ध है	617	IFV2825073	नाम : धर्मेन्द्र पटेल पिता का नाम: भैरो पटेल मकान संख्या : 293 आयु : 39 लिंग : पुरुष	फोटो उपलब्ध है	618	IFV3236379	नाम : मामिता देवी पिता का नाम: धर्मेन्द्र पटेल मकान संख्या : 293 आयु : 37 लिंग : महिला	फोटो उपलब्ध है
619	IFV2906410	नाम : अन्जेश कुमार कुशवाहा पिता का नाम: हरिहर कुशवाहा मकान संख्या : 293 आयु : 29 लिंग : पुरुष	फोटो उपलब्ध है	620	IFV4014882	नाम : राजन कुशवाहा पिता का नाम: स्वामीनाथ कुशवाहा मकान संख्या : 293 आयु : 23 लिंग : पुरुष	फोटो उपलब्ध है	621	IFV4077244	नाम : जिया कुमारी पिता का नाम: स्वामीनाथ कुशवाहा मकान संख्या : 293 आयु : 20 लिंग : महिला	फोटो उपलब्ध है
622	IFV2168631	नाम : सनपती देवी पिता का नाम: ध्रुव मकान संख्या : 295 आयु : 51 लिंग : महिला	फोटो उपलब्ध है	623	IFV2168623	नाम : ध्रुव पिता का नाम: सिरजग मकान संख्या : 295 आयु : 46 लिंग : पुरुष	फोटो उपलब्ध है	624	UP/40/198/0474073	नाम : सूर्य देव पिता का नाम: सिंगासन मकान संख्या : 297 आयु : 62 लिंग : पुरुष	फोटो उपलब्ध है
625	UP/40/198/0474074	नाम : भगमुनिया पिता का नाम: सूर्य देव मकान संख्या : 297 आयु : 57 लिंग : पुरुष	फोटो उपलब्ध है	626	IFV0431429	नाम : कुसुमावती पिता का नाम: योगेन्द्र मकान संख्या : 297 आयु : 56 लिंग : महिला	फोटो उपलब्ध है	# 627	IFV0907543	नाम : राम दुलार शर्मा पिता का नाम: बैजनाथ शर्मा मकान संख्या : 297 आयु : 48 लिंग : पुरुष	फोटो उपलब्ध है
628	IFV0445379	नाम : अशोक पिता का नाम: सूर्य देव मकान संख्या : 297 आयु : 51 लिंग : पुरुष	फोटो उपलब्ध है	629	IFV0431833	नाम : मालती पिता का नाम: मुकेश मकान संख्या : 297 आयु : 48 लिंग : महिला	फोटो उपलब्ध है	630	IFV0445395	नाम : मुकेशप्रसाद पिता का नाम: सहदेव मकान संख्या : 297 आयु : 47 लिंग : पुरुष	फोटो उपलब्ध है

631	IFV0907824	632	IFV1551407	633	IFV0431791
नाम : मैनेजर पिता का नाम: सहदेव मकान संख्या : 297 आयु : 43 लिंग : पुरुष	फोटो उपलब्ध है	नाम : बबलू पिता का नाम: बैजनाथ मकान संख्या : 297 आयु : 42 लिंग : पुरुष	फोटो उपलब्ध है	नाम : रोशन पिता का नाम: सूर्यदेव मकान संख्या : 297 आयु : 40 लिंग : पुरुष	फोटो उपलब्ध है
634	IFV0431783	635	IFV0907865	636	IFV2825271
नाम : आरती शर्मा पति का नाम: अशोक शर्मा मकान संख्या : 297 आयु : 39 लिंग : महिला	फोटो उपलब्ध है	नाम : दिनेशकुमार पिता का नाम: सहदेव मकान संख्या : 297 आयु : 39 लिंग : पुरुष	फोटो उपलब्ध है	नाम : रूबी शर्मा पति का नाम: संतोष शर्मा मकान संख्या : 297 आयु : 39 लिंग : महिला	फोटो उपलब्ध है
637	IFV1551431	638	IFV0431387	639	IFV1252428
नाम : सुगान्ती देवी पति का नाम: बबलू शर्मा मकान संख्या : 297 आयु : 39 लिंग : महिला	फोटो उपलब्ध है	नाम : जितेन्द्र पिता का नाम: योगेन्द्र मकान संख्या : 297 आयु : 38 लिंग : पुरुष	फोटो उपलब्ध है	नाम : अनीता पति का नाम: जितेन्द्र मकान संख्या : 297 आयु : 36 लिंग : महिला	फोटो उपलब्ध है
640	IFV2824647	641	IFV0431445	642	IFV3752011
नाम : संतोष शर्मा पिता का नाम: योगेन्द्र शर्मा मकान संख्या : 297 आयु : 36 लिंग : पुरुष	फोटो उपलब्ध है	नाम : सुनिल शर्मा पिता का नाम: योगेन्द्र शर्मा मकान संख्या : 297 आयु : 30 लिंग : पुरुष	फोटो उपलब्ध है	नाम : मीरा कुमारी शर्मा पति का नाम: सुनील शर्मा मकान संख्या : 297 आयु : 25 लिंग : महिला	फोटो उपलब्ध है
643	IFV4017505	644	IFV3823598	645	IFV3782406
नाम : अखिलेश शर्मा पिता का नाम: मुकेश शर्मा मकान संख्या : 297 आयु : 25 लिंग : पुरुष	फोटो उपलब्ध है	नाम : खुशबू शर्मा पति का नाम: मुकेश शर्मा मकान संख्या : 297 आयु : 24 लिंग : महिला	फोटो उपलब्ध है	नाम : अंतिमा पति का नाम: प्रदीप कुमार मकान संख्या : 297 आयु : 23 लिंग : महिला	फोटो उपलब्ध है
646	IFV2168649	647	GRW1242288	648	IFV0907907
नाम : गोपाल पिता का नाम: ध्रुव मकान संख्या : 298 आयु : 33 लिंग : पुरुष	फोटो उपलब्ध है	नाम : रामा नन्द पिता का नाम: बिन्देश्वरी मकान संख्या : 300 आयु : 62 लिंग : पुरुष	फोटो उपलब्ध है	नाम : फूलमती पति का नाम: रामानंद मकान संख्या : 300 आयु : 57 लिंग : महिला	फोटो उपलब्ध है
649	UP/40/198/0474095	650	GRW2189058	651	UP/40/198/0474097
नाम : सुरेन्द्र पिता का नाम: बिन्देश्वरी मकान संख्या : 300 आयु : 50 लिंग : पुरुष	फोटो उपलब्ध है	नाम : राम अशीष पिता का नाम: बिन्देश्वरी मकान संख्या : 300 आयु : 49 लिंग : पुरुष	फोटो उपलब्ध है	नाम : सुगान्ती पति का नाम: सुरेन्द्र मकान संख्या : 300 आयु : 49 लिंग : महिला	फोटो उपलब्ध है
652	GRW2620532	653	IFV1550805	654	IFV2825040
नाम : रीना पति का नाम: राम अशीष मकान संख्या : 300 आयु : 45 लिंग : महिला	फोटो उपलब्ध है	नाम : रवी कान्त पिता का नाम: रामानन्द मकान संख्या : 300 आयु : 32 लिंग : पुरुष	फोटो उपलब्ध है	नाम : विकास गुप्ता पिता का नाम: सुरेन्द्र गुप्ता मकान संख्या : 300 आयु : 30 लिंग : पुरुष	फोटो उपलब्ध है
655	IFV3823762	656	IFV3751575	657	IFV4024816
नाम : सिंधू गुप्ता पति का नाम: सुरेन्द्र मकान संख्या : 300 आयु : 25 लिंग : महिला	फोटो उपलब्ध है	नाम : नेहा गुप्ता पति का नाम: सुरेन्द्र गुप्ता मकान संख्या : 300 आयु : 24 लिंग : महिला	फोटो उपलब्ध है	नाम : अंकित कुमारगुप्ता पिता का नाम: सुरेन्द्र गुप्ता मकान संख्या : 300 आयु : 21 लिंग : पुरुष	फोटो उपलब्ध है
658	UP/40/198/0474127	659	GRW1242312	660	UP/40/198/0474128
नाम : आसरे दीन पिता का नाम: लूटन मकान संख्या : 301 आयु : 72 लिंग : पुरुष	फोटो उपलब्ध है	नाम : ग्यासुदीन पिता का नाम: लूटन मकान संख्या : 301 आयु : 72 लिंग : पुरुष	फोटो उपलब्ध है	नाम : सुभतारा पति का नाम: ग्यासुदीन मकान संख्या : 301 आयु : 59 लिंग : महिला	फोटो उपलब्ध है

661	GRW2620920	नाम : सगीर पिता का नाम: आसरे दीन मकान संख्या : 301 आयु : 50 लिंग : पुरुष	फोटो उपलब्ध है	662	IFV1550672	नाम : रोजदीन पिता का नाम: असरोदीन मकान संख्या : 301 आयु : 49 लिंग : पुरुष	फोटो उपलब्ध है	663	GRW2620888	नाम : नूर फातमा पति का नाम: सगीर मकान संख्या : 301 आयु : 45 लिंग : महिला	फोटो उपलब्ध है
664	IFV0431775	नाम : समशान पिता का नाम: गयासुदीन मकान संख्या : 301 आयु : 41 लिंग : पुरुष	फोटो उपलब्ध है	665	IFV2824670	नाम : नवीजान पिता का नाम: असरोदीन मकान संख्या : 301 आयु : 34 लिंग : पुरुष	फोटो उपलब्ध है	666	IFV2169027	नाम : इरसाद आलम पिता का नाम: सुबुकतार मकान संख्या : 301 आयु : 33 लिंग : पुरुष	फोटो उपलब्ध है
667	IFV2168953	नाम : फिरदौस पति का नाम: रोजदीन मकान संख्या : 301 आयु : 32 लिंग : महिला	फोटो उपलब्ध है	668	IFV2169019	नाम : अम्बेया बेगम पिता का नाम: गयासुदीन मकान संख्या : 301 आयु : 32 लिंग : महिला	फोटो उपलब्ध है	669	UP/40/198/0474118	नाम : सुनारपती पति का नाम: अलगुCE मकान संख्या : 302 आयु : 62 लिंग : महिला	फोटो उपलब्ध है
670	IFV3935764	नाम : रेनू गुप्ता पति का नाम: मुकेश गुप्ता मकान संख्या : 303 आयु : 27 लिंग : महिला	फोटो उपलब्ध है	671	IFV3551611	नाम : निष्पु देवी पति का नाम: उमेश मकान संख्या : 304 आयु : 60 लिंग : महिला	फोटो उपलब्ध है	672	IFV3551660	नाम : उमेश तिवारी पिता का नाम: सूरुज तिवारी मकान संख्या : 304 आयु : 46 लिंग : पुरुष	फोटो उपलब्ध है
673	IFV3236536	नाम : मंटू कुमार गौड पिता का नाम: बाबुनंद मकान संख्या : 310 आयु : 27 लिंग : पुरुष	फोटो उपलब्ध है	674	IFV3236544	नाम : ज्योति देवी पति का नाम: अशोक मकान संख्या : 310 आयु : 26 लिंग : महिला	फोटो उपलब्ध है	675	IFV3970183	नाम : निर्मला देवी पति का नाम: छोटेलाल प्रसाद मकान संख्या : ना आयु : 34 लिंग : महिला	फोटो उपलब्ध है

676	IFV3202579	नाम : पवन शुक्ला पिता का नाम: संजय शुक्ला मकान संख्या : 0 आयु : 26 लिंग : पुरुष	फोटो उपलब्ध है	677	IFV3828068	नाम : नितू तिवारी पति का नाम: सौरभ कुमार तिवारी मकान संख्या : 03 आयु : 23 लिंग : महिला	फोटो उपलब्ध है	678	IFV3160884	नाम : शीला देवी पति का नाम: रमेश मकान संख्या : 10 आयु : 37 लिंग : महिला	फोटो उपलब्ध है
679	IFV3160900	नाम : सविता देवी पति का नाम: कमलेश मकान संख्या : 10 आयु : 35 लिंग : महिला	फोटो उपलब्ध है	680	IFV3160926	नाम : सीमा देवी पति का नाम: पणू मकान संख्या : 10 आयु : 34 लिंग : महिला	फोटो उपलब्ध है	681	IFV4168910	नाम : राम बिलास कुशवाहा पिता का नाम: मनु कुशवाहा मकान संख्या : 13 आयु : 40 लिंग : पुरुष	फोटो उपलब्ध है
682	IFV3952595	नाम : गुलाईची देवी पति का नाम: विकास कुमार प्रसाद मकान संख्या : 13 आयु : 26 लिंग : महिला	फोटो उपलब्ध है	683	IFV3952512	नाम : मुकेश भारती पिता का नाम: श्रीकिशुन प्रसाद मकान संख्या : 13 आयु : 24 लिंग : पुरुष	फोटो उपलब्ध है	684	IFV4118592	नाम : किरन देवी पति का नाम: दिनेश कुमारनिगम मकान संख्या : 16 आयु : 31 लिंग : महिला	फोटो उपलब्ध है
685	IFV4082780	नाम : मोहित कुमार पिता का नाम: हरदेव मकान संख्या : 16 आयु : 24 लिंग : पुरुष	फोटो उपलब्ध है	686	IFV4082772	नाम : गुडिया पति का नाम: मोहित कुमार मकान संख्या : 16 आयु : 23 लिंग : महिला	फोटो उपलब्ध है	687	IFV3962974	नाम : ममता देवी पति का नाम: शम्भू कुशवाहा मकान संख्या : 24 आयु : 37 लिंग : महिला	फोटो उपलब्ध है
688	IFV3952785	नाम : विकास कुमार प्रसाद पिता का नाम: गोपीचन्द प्रसाद मकान संख्या : 27 आयु : 22 लिंग : पुरुष	फोटो उपलब्ध है	689	IFV4102992	नाम : धनेन्द्र कुशवाहा पिता का नाम: रामप्रसाद मकान संख्या : 34 आयु : 26 लिंग : पुरुष	फोटो उपलब्ध है	690	IFV4149126	नाम : कमलावती देवी पति का नाम: रामनाथ सिंह मकान संख्या : 42 आयु : 53 लिंग : महिला	फोटो उपलब्ध है
691	IFV4141420	नाम : सुरेश प्रसाद पिता का नाम: कालीचरण गुप्ता मकान संख्या : 42 आयु : 49 लिंग : पुरुष	फोटो उपलब्ध है	692	IFV4149266	नाम : भुनू सिंह पिता का नाम: रामनाथ सिंह मकान संख्या : 42 आयु : 40 लिंग : पुरुष	फोटो उपलब्ध है	693	IFV4149001	नाम : सरिता देवी पति का नाम: भुनू सिंह मकान संख्या : 42 आयु : 37 लिंग : महिला	फोटो उपलब्ध है
694	IFV4149340	नाम : अजय सिंह पिता का नाम: रामनाथ सिंह मकान संख्या : 42 आयु : 33 लिंग : पुरुष	फोटो उपलब्ध है	695	IFV4149480	नाम : बिहारी सिंह पिता का नाम: रामनाथ सिंह मकान संख्या : 42 आयु : 31 लिंग : पुरुष	फोटो उपलब्ध है	696	IFV3945334	नाम : अभिषेक कुमार गुप्ता पिता का नाम: सुरेश प्रसाद गुप्ता मकान संख्या : 42 आयु : 24 लिंग : पुरुष	फोटो उपलब्ध है
697	IFV4148938	नाम : अतिमा देवी पति का नाम: अजय सिंह मकान संख्या : 42 आयु : 24 लिंग : महिला	फोटो उपलब्ध है	698	IFV4141412	नाम : निक्की कुमारी पिता का नाम: सुरेश प्रसाद मकान संख्या : 42 आयु : 20 लिंग : महिला	फोटो उपलब्ध है	699	IFV3835378	नाम : प्रियंका सिंह पिता का नाम: रामपुजन सिंह मकान संख्या : 58 आयु : 24 लिंग : महिला	फोटो उपलब्ध है
700	IFV3835923	नाम : रिमा देवी पति का नाम: प्रभु मकान संख्या : 67 आयु : 29 लिंग : महिला	फोटो उपलब्ध है	701	IFV4126314	नाम : आशीष पाण्डेय अन्य: मनोज पाण्डेय मकान संख्या : 67 आयु : 20 लिंग : पुरुष	फोटो उपलब्ध है	702	IFV3160942	नाम : रोकया ख़ातुन पति का नाम: असलम मकान संख्या : 283 आयु : 41 लिंग : महिला	फोटो उपलब्ध है
703	IFV3160918	नाम : शबाना ख़ातुन पति का नाम: अफ़रोज़ आलम मकान संख्या : 283 आयु : 39 लिंग : महिला	फोटो उपलब्ध है	704	IFV3160892	नाम : अनिता देवी पिता का नाम: धमेन्द्र मकान संख्या : 283 आयु : 39 लिंग : महिला	फोटो उपलब्ध है	705	IFV3160959	नाम : मोहम्मद परवेज़ आलम सिद्दीकी पिता का नाम: मो.अनवर अली सिद्दीकी मकान संख्या : 283 आयु : 28 लिंग : पुरुष	फोटो उपलब्ध है

706	IFV3160967	नाम : मीरा पासवान पति का नाम: छोटेलाल पासवान मकान संख्या : 288 आयु : 43 लिंग : महिला	फोटो उपलब्ध है	707	IFV3161262	नाम : संध्या शर्मा पति का नाम: सुरेन्द्र शर्मा मकान संख्या : 297 आयु : 31 लिंग : महिला	फोटो उपलब्ध है	708	IFV3161270	नाम : सुरेन्द्र शर्मा पति का नाम: मुकेश शर्मा मकान संख्या : 297 आयु : 28 लिंग : पुरुष	फोटो उपलब्ध है
709	IFV1550268	नाम : जवाहर पिता का नाम: अलगु मकान संख्या : 302 आयु : 39 लिंग : पुरुष	फोटो उपलब्ध है	710	IFV2825248	नाम : मंजू पति का नाम: जवाहर गुप्ता मकान संख्या : 302 आयु : 34 लिंग : महिला	फोटो उपलब्ध है	711	IFV2825230	नाम : पिंकी पति का नाम: कृष्णा मकान संख्या : 302 आयु : 33 लिंग : महिला	फोटो उपलब्ध है
712	IFV3100310	नाम : कृष्णा गुप्ता पिता का नाम: अगलु गुप्ता मकान संख्या : 302 आयु : 30 लिंग : पुरुष	फोटो उपलब्ध है	713	UP/40/198/0474119	नाम : राज कली पति का नाम: बालेश्वर मकान संख्या : 303 आयु : 67 लिंग : महिला	फोटो उपलब्ध है	714	GRW2628329	नाम : बृजलाल पिता का नाम: बालेश्वर मकान संख्या : 303 आयु : 45 लिंग : पुरुष	फोटो उपलब्ध है
715	GRW2628675	नाम : कृष्णावती पति का नाम: वृज लाल मकान संख्या : 303 आयु : 45 लिंग : महिला	फोटो उपलब्ध है	716	IFV1369701	नाम : शिवलाल पिता का नाम: बलैभर मकान संख्या : 303 आयु : 41 लिंग : पुरुष	फोटो उपलब्ध है	717	IFV2410546	नाम : मुकेश पिता का नाम: बृजलाल मकान संख्या : 303 आयु : 31 लिंग : पुरुष	फोटो उपलब्ध है
718	IFV0907568	नाम : सरस्वती पति का नाम: ललन मकान संख्या : 304 आयु : 62 लिंग : महिला	फोटो उपलब्ध है	719	IFV2416790	नाम : बलुक बिहारी पिता का नाम: ललन मकान संख्या : 304 आयु : 46 लिंग : पुरुष	फोटो उपलब्ध है	720	IFV1550227	नाम : हीरा लाल पिता का नाम: कान्हा मकान संख्या : 307 आयु : 42 लिंग : पुरुष	फोटो उपलब्ध है
721	IFV0431221	नाम : चंदन पिता का नाम: बबन मकान संख्या : 307 आयु : 41 लिंग : पुरुष	फोटो उपलब्ध है	722	IFV1550219	नाम : चन्द्रावती पति का नाम: हिरा लाल मकान संख्या : 307 आयु : 37 लिंग : महिला	फोटो उपलब्ध है	723	IFV3100393	नाम : शर्मानन्द पिता का नाम: बबन मकान संख्या : 308 आयु : 35 लिंग : पुरुष	फोटो उपलब्ध है
724	UP/40/198/0474058	नाम : वासमती पति का नाम: बबन मकान संख्या : 310 आयु : 60 लिंग : महिला	फोटो उपलब्ध है	725	UP/40/198/0474059	नाम : शारदा पति का नाम: फागू मकान संख्या : 310 आयु : 49 लिंग : महिला	फोटो उपलब्ध है	726	GRW2621506	नाम : बाबूनन्द पिता का नाम: सुदामा मकान संख्या : 310 आयु : 47 लिंग : पुरुष	फोटो उपलब्ध है
727	GRW1201219	नाम : पूनम पति का नाम: हरि हर मकान संख्या : 393 आयु : 49 लिंग : महिला	फोटो उपलब्ध है	728	IFV0445312	नाम : प्रदीप पिता का नाम: सुयदेव मकान संख्या : 2197 आयु : 39 लिंग : पुरुष	फोटो उपलब्ध है				

729	GRW1241181	730	IFV1466143	731	IFV2823888
नाम : ईस्लामCE पति का नाम: अब्दुल मकान संख्या : 1 आयु : 57 लिंग : महिला	फोटो उपलब्ध है	नाम : सलामत पिता का नाम: अब्दुल मकान संख्या : 1 आयु : 52 लिंग : पुरुष	फोटो उपलब्ध है	नाम : मैमुल खातुन पति का नाम: इस्लाम अंसीर मकान संख्या : 1 आयु : 49 लिंग : महिला	फोटो उपलब्ध है
732	IFV2823862	733	IFV2823854	734	IFV1950153
नाम : नसरुद्दीन पिता का नाम: अब्दुलहसन मकान संख्या : 1 आयु : 45 लिंग : पुरुष	फोटो उपलब्ध है	नाम : मैनुददीन पिता का नाम: अब्दुल हलन मकान संख्या : 1 आयु : 43 लिंग : पुरुष	फोटो उपलब्ध है	नाम : क्यामुदीन पिता का नाम: इस्लाम मकान संख्या : 01 आयु : 41 लिंग : पुरुष	फोटो उपलब्ध है
735	IFV1950104	736	IFV1950401	737	IFV2823870
नाम : सबिना पति का नाम: क्यामुदीन मकान संख्या : 01 आयु : 39 लिंग : महिला	फोटो उपलब्ध है	नाम : आसमा खातुन पति का नाम: रोजादीन मकान संख्या : 1 आयु : 39 लिंग : महिला	फोटो उपलब्ध है	नाम : मैसुन खातुन पति का नाम: नसरुद्दीन मकान संख्या : 1 आयु : 39 लिंग : महिला	फोटो उपलब्ध है
738	IFV2823847	739	IFV1950161	740	IFV3975992
नाम : सैफूल खातुन पति का नाम: मैनुदिदन मकान संख्या : 1 आयु : 36 लिंग : महिला	फोटो उपलब्ध है	नाम : युनिश पिता का नाम: इस्लाम मकान संख्या : 1 आयु : 32 लिंग : पुरुष	फोटो उपलब्ध है	नाम : सदाम अली पिता का नाम: सलामत अली मकान संख्या : 1 आयु : 26 लिंग : पुरुष	फोटो उपलब्ध है
741	UP/40/198/0471113	742	UP/40/198/0471114	743	UP/40/198/0471115
नाम : इदरीश— पिता का नाम: हसनदीन मकान संख्या : 2 आयु : 62 लिंग : पुरुष	फोटो उपलब्ध है	नाम : नबीजनी पति का नाम: इद्रीश मकान संख्या : 2 आयु : 57 लिंग : महिला	फोटो उपलब्ध है	नाम : रोजादीन पिता का नाम: हसनदीन मकान संख्या : 2 आयु : 47 लिंग : पुरुष	फोटो उपलब्ध है
744	IFV1364769	745	IFV3099371	746	IFV3977147
नाम : मु0 इमाम हुसैन पिता का नाम: मु0 इद्रीश मकान संख्या : 02 आयु : 37 लिंग : पुरुष	फोटो उपलब्ध है	नाम : अफसाना खातुन पति का नाम: मो. इमाम हसन मकान संख्या : 2 आयु : 31 लिंग : महिला	फोटो उपलब्ध है	नाम : हैदर अली पिता का नाम: इद्रीस मिया मकान संख्या : 2 आयु : 23 लिंग : पुरुष	फोटो उपलब्ध है
747	IFV4170692	748	IFV1364900	749	UP/40/198/0471371
नाम : जाहिर हुसैन पिता का नाम: रोज़दिन मकान संख्या : 2 आयु : 21 लिंग : पुरुष	फोटो उपलब्ध है	नाम : श्रीराम पिता का नाम: लक्ष्मन मकान संख्या : 3 आयु : 70 लिंग : पुरुष	फोटो उपलब्ध है	नाम : पवहारी पिता का नाम: श्रीराम मकान संख्या : 3 आयु : 47 लिंग : पुरुष	फोटो उपलब्ध है
750	IFV0432096	751	GRW2620433	752	IFV1950146
नाम : संजय पटेल पिता का नाम: श्रीराम पटेल मकान संख्या : 3 आयु : 44 लिंग : पुरुष	फोटो उपलब्ध है	नाम : सुरसती पति का नाम: पौहारी मकान संख्या : 3 आयु : 43 लिंग : महिला	फोटो उपलब्ध है	नाम : इसरावती पति का नाम: संजय मकान संख्या : 3 आयु : 37 लिंग : महिला	फोटो उपलब्ध है
753	IFV1950252	754	IFV1950294	755	IFV3938974
नाम : कृष्णा पिता का नाम: श्रीराम मकान संख्या : 03 आयु : 35 लिंग : पुरुष	फोटो उपलब्ध है	नाम : दुर्गेश पिता का नाम: श्रीराम मकान संख्या : 3 आयु : 32 लिंग : पुरुष	फोटो उपलब्ध है	नाम : प्रिया कृष्णा पति का नाम: कृष्णा पटेल मकान संख्या : 03 आयु : 29 लिंग : महिला	फोटो उपलब्ध है
756	IFV3938966	757	IFV3480548	758	IFV3932191
नाम : प्रीति देवी पति का नाम: दुर्गेश पटेल मकान संख्या : 3 आयु : 27 लिंग : महिला	फोटो उपलब्ध है	नाम : मुन्ना पटेल पिता का नाम: पवहारी पटेल मकान संख्या : 3 आयु : 24 लिंग : पुरुष	फोटो उपलब्ध है	नाम : गणेश पटेल पिता का नाम: हरी पटेल मकान संख्या : 3 आयु : 24 लिंग : पुरुष	फोटो उपलब्ध है

759	IFV3931045	760	IFV4161071	761	GRW1201110
नाम : रुबी कुमारी पति का नाम: गणेश पटेल मकान संख्या : 3 आयु : 21 लिंग : महिला	फोटो उपलब्ध है	नाम : विवेक पटेल पिता का नाम: पहवारी पटेल मकान संख्या : 03 आयु : 20 लिंग : पुरुष	फोटो उपलब्ध है	नाम : मुस्तकीम पिता का नाम: हलील मकान संख्या : 4 आयु : 64 लिंग : पुरुष	फोटो उपलब्ध है
762	UP/40/198/0471365	763	UP/40/198/0471102	764	IFV1950179
नाम : सुलातान पिता का नाम: हलील मकान संख्या : 4 आयु : 57 लिंग : पुरुष	फोटो उपलब्ध है	नाम : एनुल पति का नाम: मुस्तकीम मकान संख्या : 4 आयु : 57 लिंग : महिला	फोटो उपलब्ध है	नाम : शहीद पिता का नाम: हलील मकान संख्या : 4 आयु : 45 लिंग : पुरुष	फोटो उपलब्ध है
765	IFV1950187	766	IFV1246214	767	IFV1950195
नाम : बहीस्तुन पति का नाम: शहीद अनवर मकान संख्या : 4 आयु : 41 लिंग : महिला	फोटो उपलब्ध है	नाम : आलम पिता का नाम: मुस्तकीम मकान संख्या : 4 आयु : 34 लिंग : पुरुष	फोटो उपलब्ध है	नाम : नौसाद पिता का नाम: मासीन मकान संख्या : 4 आयु : 34 लिंग : पुरुष	फोटो उपलब्ध है
768	IFV2823839	769	IFV4190138	770	IFV4173431
नाम : सहीम पिता का नाम: सुलतान मकान संख्या : 4 आयु : 32 लिंग : पुरुष	फोटो उपलब्ध है	नाम : सकिला खातून पति का नाम: सहीम अली मकान संख्या : 4 आयु : 29 लिंग : महिला	फोटो उपलब्ध है	नाम : आजम अंसारी पिता का नाम: शहीद अंसारी मकान संख्या : 4 आयु : 20 लिंग : पुरुष	फोटो उपलब्ध है
771	GRW2627933	772	GRW2203693	773	IFV2440360
नाम : अली अहमद पिता का नाम: किसमत मकान संख्या : 5 आयु : 40 लिंग : पुरुष	फोटो उपलब्ध है	नाम : रमावती पति का नाम: हरीराम मकान संख्या : 6 आयु : 62 लिंग : महिला	फोटो उपलब्ध है	नाम : नन्द लाल सिंह पिता का नाम: भगवान मकान संख्या : 6 आयु : 54 लिंग : पुरुष	फोटो उपलब्ध है
774	UP/40/198/0471372	775	IFV1950070	776	IFV3780947
नाम : राजकुमारी पति का नाम: नन्दलाल मकान संख्या : 6 आयु : 49 लिंग : महिला	फोटो उपलब्ध है	नाम : राहुल सिंह पिता का नाम: नन्द लाल सिंह मकान संख्या : 06 आयु : 29 लिंग : पुरुष	फोटो उपलब्ध है	नाम : निक्की देवी पति का नाम: अनिल पटेल मकान संख्या : 6 आयु : 25 लिंग : महिला	फोटो उपलब्ध है
777	IFV3593969	778	IFV3480605	779	UP/40/198/0471110
नाम : अंजु कुमारी पिता का नाम: नंदलाल मकान संख्या : 6 आयु : 24 लिंग : महिला	फोटो उपलब्ध है	नाम : अरविंद कुमार पटेल पिता का नाम: नंदलाल सिंह मकान संख्या : 6 आयु : 23 लिंग : पुरुष	फोटो उपलब्ध है	नाम : राधेश्याम पिता का नाम: विश्वनाथ मकान संख्या : 7 आयु : 57 लिंग : पुरुष	फोटो उपलब्ध है
780	IFV2058097	781	GRW2862050	782	GRW2627438
नाम : सुगान्ती पति का नाम: राधेश्याम मकान संख्या : 07 आयु : 55 लिंग : महिला	फोटो उपलब्ध है	नाम : रामाधार पटेल पिता का नाम: शिवनाथ पटेल मकान संख्या : 7 आयु : 52 लिंग : पुरुष	फोटो उपलब्ध है	नाम : मीना देवी अन्य: रामाधार पटेल मकान संख्या : 7 आयु : 51 लिंग : पुरुष	फोटो उपलब्ध है
783	IFV1365287	784	GRW2620094	785	GRW1241199
नाम : सुरेन्द्र पिता का नाम: चन्द्रिका मकान संख्या : 7 आयु : 47 लिंग : पुरुष	फोटो उपलब्ध है	नाम : राम अवधेश पिता का नाम: शिवनाथ मकान संख्या : 7 आयु : 44 लिंग : पुरुष	फोटो उपलब्ध है	नाम : कलावती माता का नाम: जीतेन्द्र मकान संख्या : 7 आयु : 41 लिंग : महिला	फोटो उपलब्ध है
786	IFV3099512	787	IFV3099496	788	GRW2203727
नाम : नीतु देवी पति का नाम: रामअधेश मकान संख्या : 7 आयु : 41 लिंग : महिला	फोटो उपलब्ध है	नाम : रामप्रवेश सिंह पिता का नाम: शिवनाथ मकान संख्या : 7 आयु : 40 लिंग : पुरुष	फोटो उपलब्ध है	नाम : राज किशोर पटेल पिता का नाम: चन्द्रिका पटेल मकान संख्या : 7 आयु : 40 लिंग : पुरुष	फोटो उपलब्ध है

789	IFV3099504	790	GRW2203719	791	IFV3820503
नाम : सीमा देवी पति का नाम: रामप्रवेश मकान संख्या : 7 आयु : 38 लिंग : महिला	फोटो उपलब्ध है	नाम : सरोज देवी पति का नाम: सुरेन्द्र मकान संख्या : 7 आयु : 37 लिंग : महिला	फोटो उपलब्ध है	नाम : प्रतिमा पटेल पति का नाम: अनमोल मकान संख्या : 7 आयु : 31 लिंग : महिला	फोटो उपलब्ध है
792	IFV3778594	793	IFV3785631	794	IFV3781481
नाम : नेहा श्रीवास्तव पिता का नाम: केदारलाल श्रीवास्तव मकान संख्या : 7 आयु : 30 लिंग : महिला	फोटो उपलब्ध है	नाम : निक्की श्रीवास्तव पिता का नाम: केदार लाल श्रीवास्तव मकान संख्या : 7 आयु : 28 लिंग : महिला	फोटो उपलब्ध है	नाम : अर्चना पटेल पिता का नाम: जितेंद्र मकान संख्या : 7 आयु : 23 लिंग : महिला	फोटो उपलब्ध है
795	GRW2628386	796	GRW2203735	797	GRW2189215
नाम : अजीज पिता का नाम: हदीश मकान संख्या : 8 आयु : 72 लिंग : पुरुष	फोटो उपलब्ध है	नाम : तैवुन पिता का नाम: अजीज मकान संख्या : 8 आयु : 69 लिंग : पुरुष	फोटो उपलब्ध है	नाम : वसीर पति का नाम: हदीश मकान संख्या : 8 आयु : 67 लिंग : महिला	फोटो उपलब्ध है
798	UP/40/198/0471129	799	IFV2823896	800	GRW1241264
नाम : असगर पिता का नाम: अजीज मकान संख्या : 8 आयु : 62 लिंग : पुरुष	फोटो उपलब्ध है	नाम : अभबर पिता का नाम: अजीज मकान संख्या : 8 आयु : 59 लिंग : पुरुष	फोटो उपलब्ध है	नाम : चांदतारा पिता का नाम: सवरि मकान संख्या : 8 आयु : 55 लिंग : पुरुष	फोटो उपलब्ध है
801	UP/40/198/0471128	802	UP/40/198/0471375	803	IFV1465756
नाम : सवीर पिता का नाम: हदीस मकान संख्या : 8 आयु : 52 लिंग : पुरुष	फोटो उपलब्ध है	नाम : नजमा पति का नाम: असगर मकान संख्या : 8 आयु : 49 लिंग : महिला	फोटो उपलब्ध है	नाम : नजबुन पति का नाम: अकबर मकान संख्या : 8 आयु : 48 लिंग : महिला	फोटो उपलब्ध है
804	UP/40/198/0471376	805	IFV2058352	806	GRW2862019
नाम : आलमगीर पिता का नाम: वसीर मकान संख्या : 8 आयु : 47 लिंग : पुरुष	फोटो उपलब्ध है	नाम : बजीर पिता का नाम: सबीर मकान संख्या : 8 आयु : 44 लिंग : पुरुष	फोटो उपलब्ध है	नाम : सबनम जहाँ पिता का नाम: आलमगीर मकान संख्या : 8 आयु : 42 लिंग : महिला	फोटो उपलब्ध है
807	IFV3820586	808	IFV2058378	809	IFV2607877
नाम : सेहरुन निशा पति का नाम: वजीर मकान संख्या : 8 आयु : 41 लिंग : महिला	फोटो उपलब्ध है	नाम : मंजूर अहमद पिता का नाम: सबिर मकान संख्या : 8 आयु : 33 लिंग : पुरुष	फोटो उपलब्ध है	नाम : मु इमरान पिता का नाम: मु असगर मकान संख्या : 8 आयु : 29 लिंग : पुरुष	फोटो उपलब्ध है
810	IFV2607844	811	IFV3303138	S 812	IFV3099538
नाम : मु बेलाल पिता का नाम: मु असगर मकान संख्या : 8 आयु : 28 लिंग : पुरुष	फोटो उपलब्ध है	नाम : मो यूसुफ आलम पिता का नाम: असगर अली मकान संख्या : 8 आयु : 27 लिंग : पुरुष	फोटो उपलब्ध है	नाम : हाजरा खातून पति का नाम: मंजूर अहमद अहमद मकान संख्या : 8 आयु : 25 लिंग : महिला	फोटो उपलब्ध है
813	IFV3824646	814	IFV2058477	815	UP/40/198/0471139
नाम : रुकैया पति का नाम: असगर मकान संख्या : 8 आयु : 22 लिंग : महिला	फोटो उपलब्ध है	नाम : नागेन्द्र पिता का नाम: बलीस्टर मकान संख्या : 9 आयु : 49 लिंग : पुरुष	फोटो उपलब्ध है	नाम : विरेन्द्र पिता का नाम: बलीस्टर मकान संख्या : 9 आयु : 47 लिंग : पुरुष	फोटो उपलब्ध है
816	UP/40/198/0471382	817	UP/40/198/0471140	818	IFV3480654
नाम : नेहरुन पिता का नाम: हबीबुल्लाह मकान संख्या : 9 आयु : 47 लिंग : पुरुष	फोटो उपलब्ध है	नाम : सेराज पिता का नाम: सुलेमान मकान संख्या : 9 आयु : 45 लिंग : पुरुष	फोटो उपलब्ध है	नाम : संदेश कुमार पिता का नाम: नागेन्द्र कुमार मकान संख्या : 9 आयु : 24 लिंग : पुरुष	फोटो उपलब्ध है

819 नाम : शीवदेनी पिता का नाम: वावूराम मकान संख्या : 10 आयु : 62 लिंग : पुरुष	UP/40/198/0471134 फोटो उपलब्ध है	820 नाम : रामएकवाल शर्मा पिता का नाम: दीन शर्मा मकान संख्या : 10 आयु : 58 लिंग : पुरुष	IFV2388213 फोटो उपलब्ध है	821 नाम : कलावती पिता का नाम: शिवदेनी मकान संख्या : 10 आयु : 57 लिंग : महिला	GRW2188795 फोटो उपलब्ध है
822 नाम : रमावती देवी पति का नाम: रमाएकवाल मकान संख्या : 10 आयु : 53 लिंग : महिला	IFV2388189 फोटो उपलब्ध है	823 नाम : संतोष पिता का नाम: सिंगासन मकान संख्या : 10 आयु : 45 लिंग : पुरुष	GRW2860690 फोटो उपलब्ध है	824 नाम : मंजू पति का नाम: संतोष मकान संख्या : 10 आयु : 43 लिंग : महिला	IFV1365295 फोटो उपलब्ध है
825 नाम : छाँगुर पिता का नाम: शिवदेवी मकान संख्या : 10 आयु : 39 लिंग : पुरुष	GRW2620474 फोटो उपलब्ध है	826 नाम : सुनील पिता का नाम: राम एकबाल मकान संख्या : 10 आयु : 34 लिंग : पुरुष	IFV3421047 फोटो उपलब्ध है	827 नाम : प्रदीप शर्मा पिता का नाम: सिव देवी सर्मा मकान संख्या : 10 आयु : 33 लिंग : पुरुष	IFV2058568 फोटो उपलब्ध है
828 नाम : संदीप पिता का नाम: शिवदेवी विश्वकर्मा मकान संख्या : 10 आयु : 33 लिंग : पुरुष	IFV1282771 फोटो उपलब्ध है	829 नाम : संगीता देवी पति का नाम: सुरेन्द्र शर्मा मकान संख्या : 10 आयु : 32 लिंग : महिला	IFV2607026 फोटो उपलब्ध है	830 नाम : सिंदू शर्मा पिता का नाम: राम एकबाल शर्मा मकान संख्या : 10 आयु : 26 लिंग : पुरुष	IFV3442506 फोटो उपलब्ध है
831 नाम : रंजनी देवी पति का नाम: सुनील शर्मा मकान संख्या : 10 आयु : 26 लिंग : महिला	IFV3781366 फोटो उपलब्ध है	832 नाम : पूजा कुमारी पिता का नाम: संतोष शर्मा मकान संख्या : 10 आयु : 21 लिंग : महिला	IFV4096830 फोटो उपलब्ध है	833 नाम : रितिकरोसन प्रसाद पिता का नाम: शम्भू प्रसाद मकान संख्या : 10 आयु : 20 लिंग : पुरुष	IFV4096988 फोटो उपलब्ध है
834 नाम : आजाद अंसारी पिता का नाम: हफीज अंसारी मकान संख्या : 10ख आयु : 32 लिंग : पुरुष	IFV4021077 फोटो उपलब्ध है	835 नाम : राजमति पति का नाम: नलिष्टर मकान संख्या : 11 आयु : 65 लिंग : महिला	UP/40/198/0471138 फोटो उपलब्ध है	836 नाम : कमलावती पति का नाम: अयोध्या मकान संख्या : 11 आयु : 55 लिंग : महिला	IFV2456879 फोटो उपलब्ध है
837 नाम : सुनील कुमार कुशवाहा पिता का नाम: रामानंद कुशवाहा मकान संख्या : 11 आयु : 36 लिंग : पुरुष	IFV1365378 फोटो उपलब्ध है	838 नाम : रामप्रवेश पिता का नाम: वलीस्टर मकान संख्या : 11 आयु : 35 लिंग : पुरुष	IFV1282797 फोटो उपलब्ध है	839 नाम : प्रमोद पिता का नाम: आयोध्या मकान संख्या : 11 आयु : 34 लिंग : पुरुष	IFV1950591 फोटो उपलब्ध है
840 नाम : रम्या पति का नाम: प्रमोद मकान संख्या : 11 आयु : 33 लिंग : महिला	IFV1950583 फोटो उपलब्ध है	841 नाम : अवधेश शर्मा पिता का नाम: अयोध्या मकान संख्या : 11 आयु : 33 लिंग : पुरुष	IFV1282789 फोटो उपलब्ध है	842 नाम : अंजली देवी पति का नाम: अवधेश शर्मा मकान संख्या : 11 आयु : 28 लिंग : महिला	IFV3824604 फोटो उपलब्ध है
843 नाम : नंदलाल कुमार पिता का नाम: बलिस्टर प्रसाद मकान संख्या : 11 आयु : 26 लिंग : पुरुष	IFV3480621 फोटो उपलब्ध है	844 नाम : साहवहुसीन पिता का नाम: तजमुल मकान संख्या : 13 आयु : 67 लिंग : पुरुष	GRW2620284 फोटो उपलब्ध है	845 नाम : निजामुद्दीन पिता का नाम: तजमुल मकान संख्या : 13 आयु : 62 लिंग : पुरुष	UP/40/198/0471378 फोटो उपलब्ध है
846 नाम : नूर जन्नत पति का नाम: निजामुद्दीन मकान संख्या : 13 आयु : 50 लिंग : महिला	IFV0907790 फोटो उपलब्ध है	847 नाम : साबिर पिता का नाम: साहेब हुसेन मकान संख्या : 13 आयु : 39 लिंग : पुरुष	GRW2620383 फोटो उपलब्ध है	848 नाम : राजीया खातुन पति का नाम: साबीर मकान संख्या : 13 आयु : 37 लिंग : महिला	IFV3936358 फोटो उपलब्ध है

849	IFV1950039	IFV1950039	850	IFV1950757	IFV1950757	851	IFV1950765	IFV1950765
नाम : समसुन खातुन पति का नाम: साबिर अली मकान संख्या : 13 आयु : 35 लिंग : महिला	फोटो उपलब्ध है	नाम : मेराज पिता का नाम: नजामेदीन मकान संख्या : 13 आयु : 34 लिंग : पुरुष	फोटो उपलब्ध है	नाम : सकीना खातुन पति का नाम: मेराज मकान संख्या : 13 आयु : 33 लिंग : महिला	फोटो उपलब्ध है			
852	IFV2388239	IFV2388239	853	IFV3977089	IFV3977089	854	IFV2388221	IFV2388221
नाम : नसीमा खातुन पिता का नाम: साहबहुसेन मकान संख्या : 13 आयु : 33 लिंग : महिला	फोटो उपलब्ध है	नाम : रोशंतरा खातुन पति का नाम: रियाज़ अली मकान संख्या : 13 आयु : 32 लिंग : महिला	फोटो उपलब्ध है	नाम : लैला खातुन पिता का नाम: साहबहुसेन मकान संख्या : 13 आयु : 31 लिंग : महिला	फोटो उपलब्ध है			
855	IFV3150489	IFV3150489	856	IFV3593951	IFV3593951	857	GRW1241348	GRW1241348
नाम : रेयाजुदिन पिता का नाम: निजामुदीन मकान संख्या : 13 आयु : 29 लिंग : पुरुष	फोटो उपलब्ध है	नाम : शबाना पिता का नाम: साहब हुसैन मकान संख्या : 13 आयु : 28 लिंग : महिला	फोटो उपलब्ध है	नाम : इमामूल पिता का नाम: महबूब मकान संख्या : 14 आयु : 57 लिंग : पुरुष	फोटो उपलब्ध है			
858	GRW2620300	GRW2620300	859	GRW2627461	GRW2627461	860	IFV1364702	IFV1364702
नाम : सैफुन पिता का नाम: अनवारुल मकान संख्या : 14 आयु : 57 लिंग : पुरुष	फोटो उपलब्ध है	नाम : अनील पिता का नाम: कुन्दन मकान संख्या : 14 आयु : 42 लिंग : पुरुष	फोटो उपलब्ध है	नाम : कलीम अली पिता का नाम: अनवारुलहक मकान संख्या : 14 आयु : 38 लिंग : पुरुष	फोटो उपलब्ध है			
861	IFV2058105	IFV2058105	862	IFV2822989	IFV2822989	863	IFV1950773	IFV1950773
नाम : नूरजहाँ पति का नाम: अलीमुदिन मकान संख्या : 14 आयु : 38 लिंग : महिला	फोटो उपलब्ध है	नाम : संगीता शर्मा पति का नाम: अनिल शर्मा मकान संख्या : 14 आयु : 34 लिंग : महिला	फोटो उपलब्ध है	नाम : प्रवेज पिता का नाम: अनवारुल मकान संख्या : 14 आयु : 32 लिंग : पुरुष	फोटो उपलब्ध है			
864	IFV3785797	IFV3785797	865	IFV3778644	IFV3778644	866	IFV3480639	IFV3480639
नाम : यासमीन सिद्दीकी पति का नाम: कलीम सिद्दीकी मकान संख्या : 14 आयु : 29 लिंग : महिला	फोटो उपलब्ध है	नाम : मेमतरा खातुन पति का नाम: नेजामुद्दीन मकान संख्या : 14 आयु : 25 लिंग : महिला	फोटो उपलब्ध है	नाम : कमरान आलम पिता का नाम: इमामुल हक मकान संख्या : 14 आयु : 24 लिंग : पुरुष	फोटो उपलब्ध है			
867	IFV3480647	IFV3480647						
नाम : रिज़वान आलम पिता का नाम: इमामुल हक मकान संख्या : 14 आयु : 23 लिंग : पुरुष	फोटो उपलब्ध है							

868	1	IFV4204335	नाम : आशुतोष तिवारी पिता का नाम: उपेन्द्र तिवारी मकान संख्या : 3 आयु : 21 लिंग : महिला	फोटो उपलब्ध है
869	1	IFV4206546	नाम : सुशील गुप्ता पिता का नाम: राजेंद्र गुप्ता मकान संख्या : 278 आयु : 22 लिंग : महिला	फोटो उपलब्ध है
870	1	IFV4208187	नाम : मोहम्मद कैफ पिता का नाम: मोहम्मद शरीफ मकान संख्या : 282 आयु : 20 लिंग : पुरुष	फोटो उपलब्ध है
871	1	IFV4209847	नाम : शहाबुन नेशा पति का नाम: हैदर अली मकान संख्या : 173 आयु : 30 लिंग : महिला	फोटो उपलब्ध है
872	1	IFV4217683	नाम : सुनील कुमार पिता का नाम: मोतीलाल प्रसाद मकान संख्या : 153 आयु : 23 लिंग : पुरुष	फोटो उपलब्ध है
873	2	IFV4220034	नाम : गुडडी देवी पति का नाम: संजय प्रसाद मकान संख्या : 10 आयु : 40 लिंग : महिला	फोटो उपलब्ध है
874	1	IFV4222675	नाम : बेलाल आलम पिता का नाम: खुर्शीद आलम मकान संख्या : 188 आयु : 23 लिंग : पुरुष	फोटो उपलब्ध है
875	2	IFV4224069	नाम : बब्बन पिता का नाम: सतन मकान संख्या : 31 आयु : 65 लिंग : पुरुष	फोटो उपलब्ध है
876	1	IFV4224119	नाम : सकीला खातुन पति का नाम: नवाब अली मकान संख्या : 182 आयु : 33 लिंग : महिला	फोटो उपलब्ध है
877	1	IFV4227435	नाम : रामएकबाल गौड पिता का नाम: हीरालाल गौड मकान संख्या : हाऊस नं 307 आयु : 26 लिंग : पुरुष	फोटो उपलब्ध है
878	1	IFV4236469	नाम : मैनुद्दीन शेख माता का नाम: सफुन निशा मकान संख्या : 185 आयु : 21 लिंग : पुरुष	फोटो उपलब्ध है
879	1	IFV4237558	नाम : मु आरिफ पिता का नाम: अफरोज आलम मकान संख्या : 283 आयु : 20 लिंग : पुरुष	फोटो उपलब्ध है
880	1	IFV4237632	नाम : नाज़िया परवीन पिता का नाम: अफरोज आलम मकान संख्या : 283 आयु : 21 लिंग : महिला	फोटो उपलब्ध है
881	1	IFV4237715	नाम : नाज़िर पिता का नाम: वकील मकान संख्या : 173 आयु : 46 लिंग : पुरुष	फोटो उपलब्ध है
882	1	IFV4239364	नाम : रवि शर्मा पिता का नाम: अवधेश शर्मा मकान संख्या : 164 आयु : 18 लिंग : पुरुष	फोटो उपलब्ध है
883	1	IFV4247805	नाम : योगेन्द्र शर्मा पिता का नाम: जगन्नाथ शर्मा मकान संख्या : 297 आयु : 57 लिंग : पुरुष	फोटो उपलब्ध है
884	1	IFV4247920	नाम : मासूम राजा पिता का नाम: शाहनवाज़ अली मकान संख्या : 182 आयु : 22 लिंग : पुरुष	फोटो उपलब्ध है
885	1	IFV4248274	नाम : सहिना समीम पति का नाम: हस्मुद्दीन मकान संख्या : 167 आयु : 23 लिंग : महिला	फोटो उपलब्ध है
886	1	IFV4250221	नाम : योगेन्द्र शर्मा पिता का नाम: जगन्नाथ शर्मा मकान संख्या : 297 आयु : 57 लिंग : पुरुष	फोटो उपलब्ध है
887	1	IFV4250668	नाम : सैफ अली पिता का नाम: अफलातून अली मकान संख्या : 265 आयु : 22 लिंग : पुरुष	फोटो उपलब्ध है
888	1	IFV4251708	नाम : सतीश कुमार पिता का नाम: योगेन्द्र शर्मा मकान संख्या : 297 आयु : 30 लिंग : पुरुष	फोटो उपलब्ध है
889	1	IFV4256012	नाम : शाहीन प्रवीन पिता का नाम: समसुल होदा मकान संख्या : 185 आयु : 26 लिंग : महिला	फोटो उपलब्ध है
890	1	IFV4282109	नाम : विजय पटेल पिता का नाम: अनिल पटेल मकान संख्या : 140 आयु : 23 लिंग : पुरुष	फोटो उपलब्ध है
891	1	IFV4282190	नाम : अंतिमा पटेल पिता का नाम: अनिल पटेल मकान संख्या : 140 आयु : 23 लिंग : महिला	फोटो उपलब्ध है
892	1	IFV4282224	नाम : दीपू कुमार पिता का नाम: राजा राम मकान संख्या : 120 आयु : 30 लिंग : पुरुष	फोटो उपलब्ध है
893	1	IFV4283842	नाम : शिबू शर्मा पति का नाम: मनोज शर्मा मकान संख्या : 289 आयु : 24 लिंग : महिला	फोटो उपलब्ध है
894	1	IFV4284436	नाम : समसुल होदा पिता का नाम: महमूद होदा मकान संख्या : 185 आयु : 55 लिंग : पुरुष	फोटो उपलब्ध है
895	1	IFV4285367	नाम : अजय पटेल पिता का नाम: अनिल पटेल मकान संख्या : 140 आयु : 21 लिंग : पुरुष	फोटो उपलब्ध है
896	1	IFV4285227	नाम : लाली पटेल पिता का नाम: अनिल पटेल मकान संख्या : 140 आयु : 25 लिंग : महिला	फोटो उपलब्ध है
897	1	IFV4285193	नाम : धनंजय कुमार पिता का नाम: शिवजी आर्य मकान संख्या : 284 आयु : 22 लिंग : पुरुष	फोटो उपलब्ध है

898	1	IFV4287736	<p>नाम : शाहिद जमाल पिता का नाम: इस्तेयाक़ अहमद मकान संख्या : 132 आयु : 24 लिंग : पुरुष</p> <p>फोटो उपलब्ध है</p>
899	1	IFV4287785	<p>नाम : कमरू जमाल पिता का नाम: इस्तेयाक़ अहमद मकान संख्या : 132 आयु : 26 लिंग : पुरुष</p> <p>फोटो उपलब्ध है</p>
900	1	IFV4293742	<p>नाम : नसरीन जहाँ पिता का नाम: सेराज अहमद मकान संख्या : 9 आयु : 20 लिंग : महिला</p> <p>फोटो उपलब्ध है</p>
901	1	IFV4293809	<p>नाम : नगमा खातून पिता का नाम: सेराज अहमद मकान संख्या : 9 आयु : 23 लिंग : महिला</p> <p>फोटो उपलब्ध है</p>
902	1	IFV4299079	<p>नाम : शकील अहमद पिता का नाम: सेराज अहमद मकान संख्या : 9 आयु : 18 लिंग : पुरुष</p> <p>फोटो उपलब्ध है</p>
903	1	IFV4299186	<p>नाम : मोहम्मद अहमद पिता का नाम: हबीबुल्लाह अहमद मकान संख्या : 9 आयु : 27 लिंग : पुरुष</p> <p>फोटो उपलब्ध है</p>
904	1	IFV4299277	<p>नाम : मोहम्मद कलाम पिता का नाम: हबीबुल्लाह अहमद मकान संख्या : 9 आयु : 23 लिंग : पुरुष</p> <p>फोटो उपलब्ध है</p>
905	1	IFV4301305	<p>नाम : अनुष्का शुक्ला पिता का नाम: निखिल शुक्ला मकान संख्या : 18 आयु : 29 लिंग : महिला</p> <p>फोटो उपलब्ध है</p>
906	1	IFV4301511	<p>नाम : तमना प्राबीम पिता का नाम: समसुल होदा मकान संख्या : 9 आयु : 28 लिंग : महिला</p> <p>फोटो उपलब्ध है</p>
907	1	IFV4330825	<p>नाम : सदफ़ आलिया पिता का नाम: मोहम्मद सोहराब अली मकान संख्या : 181 आयु : 21 लिंग : महिला</p> <p>फोटो उपलब्ध है</p>
908	1	IFV4336186	<p>नाम : सविता देवी पिता का नाम: नगीना मकान संख्या : 66 आयु : 60 लिंग : महिला</p> <p>फोटो उपलब्ध है</p>
909	1	IFV4336350	<p>नाम : अभिनाश शुक्ला पिता का नाम: पिनू शुक्ला मकान संख्या : 161 आयु : 22 लिंग : पुरुष</p> <p>फोटो उपलब्ध है</p>
910	1	IFV4336558	<p>नाम : गुडडी देवी पिता का नाम: शिवलाल गुप्ता मकान संख्या : 303 आयु : 33 लिंग : महिला</p> <p>फोटो उपलब्ध है</p>
911	1	IFV4369021	<p>नाम : अजय कुमार गुप्ता पिता का नाम: दरोगा गुप्ता मकान संख्या : 277 आयु : 29 लिंग : पुरुष</p> <p>फोटो उपलब्ध है</p>
912	1	IFV4369302	<p>नाम : विशाल शर्मा पिता का नाम: अशोक शर्मा मकान संख्या : 297 आयु : 19 लिंग : पुरुष</p> <p>फोटो उपलब्ध है</p>
913	1	IFV4372587	<p>नाम : रामएकबाल गौड पिता का नाम: हीरालाल गौड मकान संख्या : पिपरा मुस्तकिल अगर्वा आयु : 26 लिंग : पुरुष</p> <p>फोटो उपलब्ध है</p>
914	2	GRW1201391	<p>नाम : नगीना यादव पिता का नाम: हरेंद्र यादव मकान संख्या : 290 आयु : 83 लिंग : पुरुष</p> <p>फोटो उपलब्ध है</p>
915	1	IFV4377834	<p>नाम : शोभा देवी पिता का नाम: रामप्रवेश शर्मा मकान संख्या : 11 आयु : 32 लिंग : महिला</p> <p>फोटो उपलब्ध है</p>
916	2	IFV4381844	<p>नाम : सत्येन्द्र सिंह पिता का नाम: आशपूजन सिंह मकान संख्या : 90 आयु : 39 लिंग : पुरुष</p> <p>फोटो उपलब्ध है</p>
917	2	IFV4384848	<p>नाम : रंजन पाण्डेय पिता का नाम: विनय पाण्डेय मकान संख्या : 115ख आयु : 19 लिंग : पुरुष</p> <p>फोटो उपलब्ध है</p>
918	1	IFV4396479	<p>नाम : विजय गुप्ता पिता का नाम: दरोगा मकान संख्या : 277 आयु : 23 लिंग : पुरुष</p> <p>फोटो उपलब्ध है</p>
919	1	IFV4404695	<p>नाम : आनंद कुशवाहा पिता का नाम: गया कुशवाहा मकान संख्या : 274 आयु : 18 लिंग : पुरुष</p> <p>फोटो उपलब्ध है</p>

निर्वाचकों का सार :							
A) निर्वाचकों की संख्या :							
		नामावली का प्रकार	निर्वाचक नामावली की पहचान :	निर्वाचकों की संख्या :			
				पुरुष	महिला	तृतीय लिंग	कुल
I	मूल नामावली	मूल नामावली	विशेष गहन पुनरीक्षण 2026 की एकीकृत अंतिम मूल निर्वाचक नामावली	492	375	0	867
II	परिवर्धन की सूची	पूरक 1	विशेष गहन पुनरीक्षण - 2026	33	19	0	52
III	विलोपन की सूची	पूरक 1	विशेष गहन पुनरीक्षण - 2026	2	3	0	5
IV	लिंग क्षेत्र में संशोधन के कारण अंतर			0	0	0	0
इस संशोधन के बाद इस सूची में नेट इलेक्टर (I+II-III+IV)				523	391	0	914
B) संशोधनों की संख्या :							
नामावली का प्रकार		निर्वाचक नामावली की पहचान :		संशोधनों की संख्या :			
पूरक 1		विशेष गहन पुनरीक्षण - 2026		10			

निर्वाचक रजिस्ट्रीकरण अधिकारी

E-मृतक, S-स्थानांतरित, R-पुनरावृत्ति, M-लापता, Q-अयोग्य