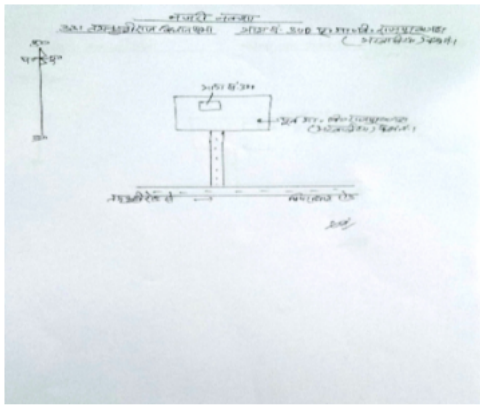


निर्वाचक नामावली 2026 S24 उत्तर प्रदेश

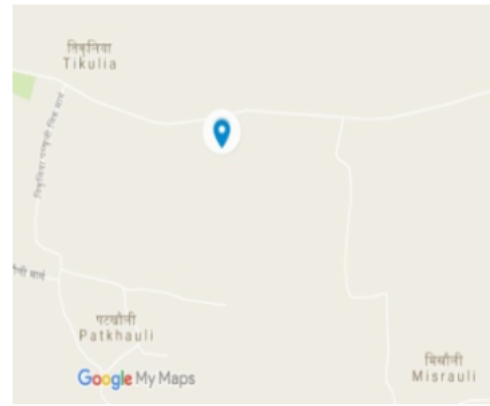
विधानसभा निर्वाचन क्षेत्र की संख्या व नाम और आरक्षण स्थिति : 331 - तमकुही राज (सामान्य)		भाग संख्या : : 311																					
संसदीय निर्वाचन क्षेत्र की संख्या व नाम और आरक्षण स्थिति जिसमें विधानसभा निर्वाचन क्षेत्र स्थित है : 66 - देवरिया (सामान्य)																							
1. पुनरीक्षण का विवरण																							
पुनरीक्षण का वर्ष :	2026	निर्वाचक नामावली की पहचान :																					
अर्हता तिथि :	01-01-2026	विशेष गहन पुनरीक्षण 2026 की एकीकृत अंतिम मूल निर्वाचक नामावली																					
पुनरीक्षण का प्रकार :	विशेष गहन पुनरीक्षण 2026																						
प्रकाशन की तिथि :	10-04-2026																						
2. भाग और मतदान क्षेत्र का विवरण :																							
भाग में अनुभागों की संख्या और नाम :																							
1-सुमही बु० ऊर्फ मेहदिया मस्जिद टोला		<table style="width: 100%; border-collapse: collapse;"> <tr> <td style="width: 60%;">मुख्य कस्बा अथवा ग्राम</td> <td>: सुमही बु0 उर्फ मेहदिया</td> </tr> <tr> <td>वार्ड</td> <td>:</td> </tr> <tr> <td>डाकघर</td> <td>: सेवरही</td> </tr> <tr> <td>थाना</td> <td>: सेवरही</td> </tr> <tr> <td>पंचायत</td> <td>: सुमही उर्फ मेहदिया</td> </tr> <tr> <td>ब्लॉक</td> <td>: सेवरही</td> </tr> <tr> <td>तहसील</td> <td>: तमकुहीराज</td> </tr> <tr> <td>जिला</td> <td>: कुशीनगर</td> </tr> <tr> <td>पिन कोड</td> <td>: 274406</td> </tr> </table>				मुख्य कस्बा अथवा ग्राम	: सुमही बु0 उर्फ मेहदिया	वार्ड	:	डाकघर	: सेवरही	थाना	: सेवरही	पंचायत	: सुमही उर्फ मेहदिया	ब्लॉक	: सेवरही	तहसील	: तमकुहीराज	जिला	: कुशीनगर	पिन कोड	: 274406
मुख्य कस्बा अथवा ग्राम	: सुमही बु0 उर्फ मेहदिया																						
वार्ड	:																						
डाकघर	: सेवरही																						
थाना	: सेवरही																						
पंचायत	: सुमही उर्फ मेहदिया																						
ब्लॉक	: सेवरही																						
तहसील	: तमकुहीराज																						
जिला	: कुशीनगर																						
पिन कोड	: 274406																						
3. मतदान स्थल का विवरण																							
मतदान स्थल की संख्या और नाम :		मतदान स्थल के प्रकार (पुरुष / महिला / सामान्य) :		सामान्य																			
311 - प्रा0 वि0 सुमही बु0 उर्फ मेहदिया कक्ष नं0 2		इस भाग में सहायक मतदान स्थलों की संख्या :		0																			
मतदान स्थल का पता :																							
प्रा0वि० सुमही बु0 उर्फ मेहदिया, सुमही बुजुर्ग ऊर्फ मेहदिया																							
4. निर्वाचकों की संख्या :																							
प्रारम्भिक क्रम संख्या	अंतिम क्रम संख्या	कुल मतदाता																					
		पुरुष	महिला	तृतीय लिंग	कुल																		
1	671	376	293	2	671																		

निर्वाचक रजिस्ट्रीकरण अधिकारी

Nazri Naksha



Google Map View



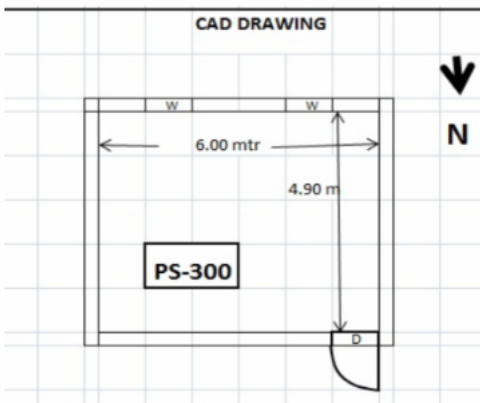
Polling Station Building Front View



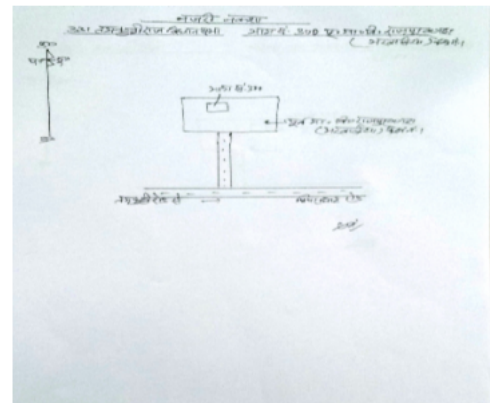
Polling Station Front View



Cad View



Key MAP View



1 नाम : पुनीता राय पति का नाम: मुकेश राय मकान संख्या : 36 आयु : 30 लिंग : महिला	IFV3217312 फोटो उपलब्ध है	2 नाम : मेराज पिता का नाम: शाहबुद्दीन मकान संख्या : 40 आयु : 27 लिंग : पुरुष	IFV3825817 फोटो उपलब्ध है	3 नाम : सतीश पिता का नाम: गौरीशंकर मकान संख्या : 55 आयु : 37 लिंग : पुरुष	IFV3100641 फोटो उपलब्ध है
4 नाम : रंजु देवी पति का नाम: शतीश मकान संख्या : 55 आयु : 35 लिंग : महिला	IFV3100922 फोटो उपलब्ध है	5 नाम : सुनील ठाकुर पिता का नाम: गौरीशंकर ठाकुर मकान संख्या : 55 आयु : 33 लिंग : पुरुष	IFV3100914 फोटो उपलब्ध है	6 नाम : आयसा ख़ातून पति का नाम: मुस्ताक अंसारी मकान संख्या : 108 आयु : 34 लिंग : महिला	IFV3843554 फोटो उपलब्ध है
7 नाम : रंजु देवी पति का नाम: रामाजी मकान संख्या : 192 आयु : 34 लिंग : महिला	IFV3100708 फोटो उपलब्ध है	8 नाम : रीता पति का नाम: उमेश मकान संख्या : 197 आयु : 56 लिंग : महिला	GRW2619534 फोटो उपलब्ध है	9 नाम : रौनक रज़ा पिता का नाम: कुतुबुद्दीन मकान संख्या : 246 आयु : 31 लिंग : पुरुष	IFV4196036 फोटो उपलब्ध है
10 नाम : अंगुरी ख़ातून पिता का नाम: रौनक रज़ा मकान संख्या : 246 आयु : 26 लिंग : महिला	IFV4196010 फोटो उपलब्ध है	11 नाम : इरफान अली पिता का नाम: इद्रीश मकान संख्या : 247 आयु : 30 लिंग : पुरुष	IFV3100864 फोटो उपलब्ध है	12 नाम : राजेन्द्र पिता का नाम: गूजरी मकान संख्या : 264 आयु : 73 लिंग : पुरुष	UP/40/198/0465381 फोटो उपलब्ध है
13 नाम : लक्ष्मीना पति का नाम: राजेन्द्र मकान संख्या : 264 आयु : 63 लिंग : महिला	GRW1199488 फोटो उपलब्ध है	14 नाम : राकेश पिता का नाम: राजेन्द्र मकान संख्या : 264 आयु : 42 लिंग : पुरुष	IFV2983013 फोटो उपलब्ध है	15 नाम : गुडिया देवी पति का नाम: राकेश राम मकान संख्या : 264 आयु : 40 लिंग : महिला	IFV1227834 फोटो उपलब्ध है
16 नाम : मुकेश पिता का नाम: राजेन्द्र मकान संख्या : 264 आयु : 39 लिंग : पुरुष	IFV0412239 फोटो उपलब्ध है	17 नाम : हरिकेश पिता का नाम: राजेन्द्र राय मकान संख्या : 264 आयु : 31 लिंग : पुरुष	IFV2612018 फोटो उपलब्ध है	18 नाम : ऋषिकेश राय पिता का नाम: राजेन्द्र राय मकान संख्या : 264 आयु : 30 लिंग : पुरुष	IFV2612133 फोटो उपलब्ध है
19 नाम : दुखी पिता का नाम: वृक्षा मकान संख्या : 265 आयु : 63 लिंग : पुरुष	IFV1227859 फोटो उपलब्ध है	20 नाम : इंदू पति का नाम: दुखी शर्मा मकान संख्या : 265 आयु : 52 लिंग : महिला	IFV3730983 फोटो उपलब्ध है	21 नाम : मीरा देवी पिता का नाम: नरेन्द्र शर्मा मकान संख्या : 266 आयु : 41 लिंग : महिला	IFV1227842 फोटो उपलब्ध है
22 नाम : नागेन्द्र पिता का नाम: नथू मकान संख्या : 266 आयु : 41 लिंग : पुरुष	GRW3024205 फोटो उपलब्ध है	23 नाम : धर्मेन्द्र शर्मा पिता का नाम: नथू शर्मा मकान संख्या : 266 आयु : 29 लिंग : पुरुष	IFV3574837 फोटो उपलब्ध है	24 नाम : धर्मेन्द्र पिता का नाम: नथू मकान संख्या : 266 आयु : 29 लिंग : पुरुष	IFV3789625 फोटो उपलब्ध है
25 नाम : रामविलास पिता का नाम: तपनभगत मकान संख्या : 267 आयु : 51 लिंग : पुरुष	GRW2618874 फोटो उपलब्ध है	26 नाम : सुनैना पति का नाम: रमविलास मकान संख्या : 267 आयु : 49 लिंग : महिला	GRW2618999 फोटो उपलब्ध है	27 नाम : अमित कुशवाहा पिता का नाम: रामविलास कुशवाहा मकान संख्या : 267 आयु : 29 लिंग : महिला	IFV3448024 फोटो उपलब्ध है
28 नाम : ओमप्रकाश कुशवाहा पिता का नाम: राम विलास कुशवाहा मकान संख्या : 267 आयु : 26 लिंग : पुरुष	IFV3213097 फोटो उपलब्ध है	29 नाम : प्रियंका पति का नाम: अमित कुशवाहा मकान संख्या : 267 आयु : 26 लिंग : महिला	IFV3908076 फोटो उपलब्ध है	30 नाम : फुलिया पति का नाम: रामनाथ मकान संख्या : 268 आयु : 73 लिंग : महिला	GRW2619088 फोटो उपलब्ध है

31	IFV1227826	नाम : छठठु पिता का नाम: रामनाथ मकान संख्या : 268 आयु : 55 लिंग : पुरुष	फोटो उपलब्ध है	32	GRW1200211	नाम : रमावती माता का नाम: छठठु मकान संख्या : 268 आयु : 53 लिंग : महिला	फोटो उपलब्ध है	33	GRW1200203	नाम : पौहारी पिता का नाम: रामनाथ मकान संख्या : 268 आयु : 50 लिंग : पुरुष	फोटो उपलब्ध है
34	GRW1200237	नाम : रम्भा माता का नाम: पौहारी मकान संख्या : 268 आयु : 48 लिंग : महिला	फोटो उपलब्ध है	35	IFV2305423	नाम : शान्ती देवी पति का नाम: संतोष मकान संख्या : 268 आयु : 39 लिंग : महिला	फोटो उपलब्ध है	36	IFV3789443	नाम : कीसा पति का नाम: संदीप मकान संख्या : 268 आयु : 28 लिंग : महिला	फोटो उपलब्ध है
37	GRW1518877	नाम : धुप पिता का नाम: रामकिशुन मकान संख्या : 269 आयु : 61 लिंग : पुरुष	फोटो उपलब्ध है	38	GRW1200229	नाम : दरपनिया माता का नाम: धुप मकान संख्या : 269 आयु : 59 लिंग : महिला	फोटो उपलब्ध है	39	UP/40/198/0465116	नाम : शम्भू पिता का नाम: रामकिशुन मकान संख्या : 269 आयु : 55 लिंग : पुरुष	फोटो उपलब्ध है
40	IFV2983039	नाम : राधिका पति का नाम: शम्भू मकान संख्या : 269 आयु : 51 लिंग : महिला	फोटो उपलब्ध है	41	IFV3217338	नाम : छोटेलाल यादव पिता का नाम: रामकिशुन मकान संख्या : 269 आयु : 43 लिंग : पुरुष	फोटो उपलब्ध है	42	IFV2305340	नाम : आशा पति का नाम: छोटेलाल मकान संख्या : 269 आयु : 41 लिंग : महिला	फोटो उपलब्ध है
43	IFV3648607	नाम : आरती पिता का नाम: शम्भू मकान संख्या : 269 आयु : 25 लिंग : महिला	फोटो उपलब्ध है	44	IFV3906963	नाम : अर्चना पिता का नाम: धुप मकान संख्या : 269 आयु : 22 लिंग : महिला	फोटो उपलब्ध है	45	UP/40/198/0465379	नाम : फतेआलम पिता का नाम: धुधली मकान संख्या : 270 आयु : 63 लिंग : पुरुष	फोटो उपलब्ध है
46	GRW2620086	नाम : नसरुदीन पिता का नाम: धुधली मकान संख्या : 270 आयु : 53 लिंग : पुरुष	फोटो उपलब्ध है	47	GRW2619054	नाम : खैतुना पति का नाम: नसरुदीन मकान संख्या : 270 आयु : 51 लिंग : महिला	फोटो उपलब्ध है	48	UP/40/198/0465378	नाम : अद्वूलहसन पिता का नाम: धुधली मकान संख्या : 270 आयु : 48 लिंग : पुरुष	फोटो उपलब्ध है
49	GRW2619930	नाम : सदीमा पति का नाम: अब्दुलहसन मकान संख्या : 270 आयु : 45 लिंग : महिला	फोटो उपलब्ध है	50	GRW2170496	नाम : हसनैन पिता का नाम: धुधली मकान संख्या : 270 आयु : 41 लिंग : पुरुष	फोटो उपलब्ध है	51	IFV2305050	नाम : समसुद्दीन पिता का नाम: धुधली अंसारी मकान संख्या : 270 आयु : 38 लिंग : पुरुष	फोटो उपलब्ध है
52	IFV2305365	नाम : अरसाद आलम पिता का नाम: फतेआलम मकान संख्या : 270 आयु : 33 लिंग : पुरुष	फोटो उपलब्ध है	53	IFV3904364	नाम : नजमा ख़ातुन अन्य: हसनेन अंसारी मकान संख्या : 270 आयु : 28 लिंग : पुरुष	फोटो उपलब्ध है	54	IFV3904026	नाम : अफ़साना ख़ातुन पिता का नाम: नसरुद्दीन अंसारी मकान संख्या : 270 आयु : 22 लिंग : महिला	फोटो उपलब्ध है
55	GRW2620037	नाम : नुरहसन पिता का नाम: भूसी मकान संख्या : 271 आयु : 53 लिंग : पुरुष	फोटो उपलब्ध है	56	GRW2170512	नाम : आसमा पति का नाम: नुरहसन मकान संख्या : 271 आयु : 49 लिंग : महिला	फोटो उपलब्ध है	57	IFV3842473	नाम : जमशेद अहमद पिता का नाम: मुहम्मद हुसैन मकान संख्या : 271 आयु : 49 लिंग : पुरुष	फोटो उपलब्ध है
58	GRW2618916	नाम : साहीद पिता का नाम: भूसी मकान संख्या : 271 आयु : 48 लिंग : पुरुष	फोटो उपलब्ध है	59	IFV2612232	नाम : मीरहसन पिता का नाम: भूसी मकान संख्या : 271 आयु : 46 लिंग : पुरुष	फोटो उपलब्ध है	60	GRW2620052	नाम : सवरून नेशा पिता का नाम: साहिद मकान संख्या : 271 आयु : 42 लिंग : महिला	फोटो उपलब्ध है

61	GRW2620029	62	IFV2612190	63	IFV2304871
नाम : मोसाहब पिता का नाम: भुसी मकान संख्या : 271 आयु : 41 लिंग : पुरुष	फोटो उपलब्ध है	नाम : हाजरा खातून पति का नाम: मीरहसन मकान संख्या : 271 आयु : 40 लिंग : महिला	फोटो उपलब्ध है	नाम : जाकिर हुसैन पिता का नाम: नूरहसन अंसारी मकान संख्या : 271 आयु : 32 लिंग : पुरुष	फोटो उपलब्ध है
64	IFV3306214	65	IFV3793437	66	IFV4099354
नाम : रेहाना खातून पति का नाम: ऐनुलहक मकान संख्या : 271 आयु : 32 लिंग : महिला	फोटो उपलब्ध है	नाम : निज़ामुद्दीन पिता का नाम: शाहीद मकान संख्या : 271 आयु : 24 लिंग : पुरुष	फोटो उपलब्ध है	नाम : जहागीर आलम पिता का नाम: नूरहसन मकान संख्या : 271 आयु : 23 लिंग : पुरुष	फोटो उपलब्ध है
67	UP/40/198/0465294	68	UP/40/198/0465296	69	UP/40/198/0465032
नाम : चन्दावती पति का नाम: विरेन्द्र मकान संख्या : 272 आयु : 88 लिंग : महिला	फोटो उपलब्ध है	नाम : नागेन्द्र पिता का नाम: विरेन्द्र मकान संख्या : 272 आयु : 61 लिंग : पुरुष	फोटो उपलब्ध है	नाम : धीरेन्द्र पति का नाम: विरेन्द्र मकान संख्या : 272 आयु : 58 लिंग : महिला	फोटो उपलब्ध है
70	UP/40/198/0465033	71	UP/40/198/0465034	72	IFV2826642
नाम : रीता पति का नाम: धीरेन्द्र मकान संख्या : 272 आयु : 57 लिंग : महिला	फोटो उपलब्ध है	नाम : उषा, पति का नाम: नरेन्द्र मकान संख्या : 272 आयु : 50 लिंग : महिला	फोटो उपलब्ध है	नाम : शिवेन्द्र राय पिता का नाम: धीरेन्द्र राय मकान संख्या : 272 आयु : 33 लिंग : पुरुष	फोटो उपलब्ध है
73	IFV2826667	74	IFV2906618	75	UP/40/198/0465300
नाम : ज्ञानेन्द्र राय पिता का नाम: धीरेन्द्र राय मकान संख्या : 272 आयु : 32 लिंग : पुरुष	फोटो उपलब्ध है	नाम : ब्रजेश राय पिता का नाम: नरेन्द्र राय मकान संख्या : 272 आयु : 30 लिंग : पुरुष	फोटो उपलब्ध है	नाम : रशमी पति का नाम: भूपेन्द्र मकान संख्या : 273 आयु : 52 लिंग : महिला	फोटो उपलब्ध है
76	UP/40/198/0465299	77	UP/40/198/0465094	78	IFV2826683
नाम : देवेन्द्र पिता का नाम: सूरन्द्र मकान संख्या : 273 आयु : 51 लिंग : पुरुष	फोटो उपलब्ध है	नाम : देवन्ती पति का नाम: जितेन्द्र मकान संख्या : 274 आयु : 55 लिंग : महिला	फोटो उपलब्ध है	नाम : पूर्णिमा किरन पति का नाम: जितेन्द्र राय मकान संख्या : 274 आयु : 36 लिंग : महिला	फोटो उपलब्ध है
79	UP/40/198/0465092	80	IFV0548289	81	IFV0548297
नाम : बृजनन्दन पति का नाम: रामऔतार मकान संख्या : 275 आयु : 68 लिंग : महिला	फोटो उपलब्ध है	नाम : अमिनित पिता का नाम: बृजनन्दन मकान संख्या : 275 आयु : 38 लिंग : पुरुष	फोटो उपलब्ध है	नाम : राहुल पिता का नाम: बृजनन्दन मकान संख्या : 275 आयु : 35 लिंग : पुरुष	फोटो उपलब्ध है
82	IFV2773661	83	UP/40/198/0465362	84	UP/40/198/0465082
नाम : सन्ध्या देवी पति का नाम: अभिनति राय मकान संख्या : 275 आयु : 34 लिंग : महिला	फोटो उपलब्ध है	नाम : फतेआलम पिता का नाम: गाजी मकान संख्या : 276 आयु : 68 लिंग : पुरुष	फोटो उपलब्ध है	नाम : खैरुन पति का नाम: फतेआलम मकान संख्या : 276 आयु : 66 लिंग : महिला	फोटो उपलब्ध है
85	IFV1236785	86	IFV2612299	87	IFV2612273
नाम : मुस्तकीम पिता का नाम: फतेआलम मकान संख्या : 276 आयु : 48 लिंग : पुरुष	फोटो उपलब्ध है	नाम : फिरोज अंसारी पिता का नाम: फतेआलम मकान संख्या : 276 आयु : 35 लिंग : पुरुष	फोटो उपलब्ध है	नाम : मरजीना खातून पति का नाम: फिरोज अंसारी मकान संख्या : 276 आयु : 32 लिंग : महिला	फोटो उपलब्ध है
88	GRW2285757	89	IFV2773679	90	GRW2619732
नाम : जाकीर पिता का नाम: निसामुद्दीन मकान संख्या : 278 आयु : 42 लिंग : पुरुष	फोटो उपलब्ध है	नाम : नजबुन नेशा पति का नाम: जाकीर हुसैन मकान संख्या : 278 आयु : 40 लिंग : महिला	फोटो उपलब्ध है	नाम : हसमत पिता का नाम: कूदरत मकान संख्या : 279 आयु : 67 लिंग : पुरुष	फोटो उपलब्ध है

91 नाम : सवुजनी पति का नाम: हसमत मकान संख्या : 279 आयु : 65 लिंग : महिला	UP/40/198/0465364	92 नाम : बच्चा पिता का नाम: अम्बिका मकान संख्या : 282 आयु : 68 लिंग : पुरुष	UP/40/198/0465086	93 नाम : कूसमावती पति का नाम: वच्चा मकान संख्या : 282 आयु : 66 लिंग : महिला	UP/40/198/0465087
94 नाम : नगीना,, पिता का नाम: अम्बिका मकान संख्या : 283 आयु : 61 लिंग : पुरुष	UP/40/198/0465088	95 नाम : मनोज पिता का नाम: नगीना मकान संख्या : 283 आयु : 41 लिंग : पुरुष	IFV0919159	96 नाम : सिन्धू पति का नाम: मनोज मकान संख्या : 283 आयु : 38 लिंग : महिला	IFV2826709
97 नाम : हेरन्द्र पिता का नाम: सुदामा मकान संख्या : 284 आयु : 58 लिंग : पुरुष	UP/40/198/0465090	98 नाम : देवेन्द्र पिता का नाम: सुदामा मकान संख्या : 284 आयु : 44 लिंग : पुरुष	IFV1236843	99 नाम : रमेन्द्र पिता का नाम: सुदामा मकान संख्या : 284 आयु : 43 लिंग : पुरुष	IFV0919142
100 नाम : संदीप पिता का नाम: हरेन्द्र मकान संख्या : 284 आयु : 37 लिंग : पुरुष	IFV1252246	101 नाम : देवनारायण पिता का नाम: अम्बिका मकान संख्या : 285 आयु : 75 लिंग : पुरुष	GRW1519073	102 नाम : मुन्ना पिता का नाम: देवनारायण मकान संख्या : 285 आयु : 47 लिंग : पुरुष	GRW1200278
103 नाम : बबलू पिता का नाम: देवनारायण मकान संख्या : 285 आयु : 46 लिंग : पुरुष	GRW1200286	104 नाम : प्रतिभा राय पति का नाम: मुन्ना राय मकान संख्या : 285 आयु : 42 लिंग : महिला	IFV2826725	105 नाम : इस्माइल मीया पिता का नाम: करीम मकान संख्या : 286 आयु : 67 लिंग : महिला	IFV3977782
106 नाम : आयशा खातून पति का नाम: अब्दुल हक मकान संख्या : 286 आयु : 51 लिंग : महिला	IFV3447919	107 नाम : अफसाना खातून पति का नाम: इरसाद मकान संख्या : 286 आयु : 29 लिंग : महिला	IFV3977774	108 नाम : अब्दुलहक पिता का नाम: अहमद मकान संख्या : 286 आयु : 29 लिंग : पुरुष	IFV4141693
109 नाम : ज़िलांनी अंसारी पिता का नाम: अब्दुलहक अंसारी मकान संख्या : 286 आयु : 28 लिंग : पुरुष	IFV3406055	110 नाम : मुमताज़ खातून पिता का नाम: अब्दुलहक अंसारी मकान संख्या : 286 आयु : 27 लिंग : महिला	IFV3387644	111 नाम : अहमद पिता का नाम: जय मियां मकान संख्या : 287 आयु : 76 लिंग : पुरुष	IFV3993987
112 नाम : निसार अंसारी पिता का नाम: इसरायल मकान संख्या : 287 आयु : 37 लिंग : पुरुष	IFV2826774	113 नाम : सलमा खातून पति का नाम: निसार अंसारी मकान संख्या : 287 आयु : 35 लिंग : महिला	IFV2826790	114 नाम : इरशाद आलम अंसारी पिता का नाम: इसरायल अंसारी मकान संख्या : 287 आयु : 34 लिंग : पुरुष	IFV2826741
115 नाम : नसीबा खातून पति का नाम: अहमद अंसारी मकान संख्या : 287 आयु : 31 लिंग : महिला	IFV3993672	116 नाम : समीला खातून पिता का नाम: जहरउलहक मकान संख्या : 287 आयु : 24 लिंग : महिला	IFV3989860	117 नाम : अफताब अंसारी पिता का नाम: जहरउलहक मकान संख्या : 287 आयु : 23 लिंग : पुरुष	IFV3993722
118 नाम : तरनूम खातून पिता का नाम: जाहुल हक मकान संख्या : 287 आयु : 21 लिंग : महिला	IFV3992930	119 नाम : हसीना पति का नाम: इसमायल मकान संख्या : 288 आयु : 56 लिंग : महिला	UP/40/198/0465095	120 नाम : मो इसरायल अंसारी पिता का नाम: मो खलिल अंसारी मकान संख्या : 288 आयु : 43 लिंग : पुरुष	IFV2826808

121	IFV2906667	नाम : वशिम अकरम पिता का नाम: मो०इसरायल अंसारी मकान संख्या : 288 आयु : 30 लिंग : पुरुष	फोटो उपलब्ध है	122	GRW2618957	नाम : हरीकिशून पिता का नाम: डोमा मकान संख्या : 289 आयु : 63 लिंग : पुरुष	फोटो उपलब्ध है	123	UP/40/198/0465100	नाम : शारदा पति का नाम: हरीकिशून मकान संख्या : 289 आयु : 61 लिंग : महिला	फोटो उपलब्ध है
124	GRW2619062	नाम : विनोद पिता का नाम: हरिकृष्ण मकान संख्या : 289 आयु : 43 लिंग : पुरुष	फोटो उपलब्ध है	125	IFV0919100	नाम : प्रमोद पिता का नाम: हरिकृष्ण मकान संख्या : 289 आयु : 39 लिंग : पुरुष	फोटो उपलब्ध है	126	IFV1552314	नाम : संगीता पिता का नाम: विनोद मकान संख्या : 289 आयु : 37 लिंग : महिला	फोटो उपलब्ध है
127	IFV3448115	नाम : सोनू गुप्ता पिता का नाम: नरेश गुप्ता मकान संख्या : 289 आयु : 24 लिंग : पुरुष	फोटो उपलब्ध है	128	UP/40/198/0465098	नाम : शंकर पिता का नाम: डोमा मकान संख्या : 289 क आयु : 71 लिंग : पुरुष	फोटो उपलब्ध है	129	UP/40/198/0465102	नाम : नरेश पिता का नाम: शंकर मकान संख्या : 289 क आयु : 46 लिंग : पुरुष	फोटो उपलब्ध है
130	IFV2826865	नाम : कालिन्दी देवी पति का नाम: नरेश गुप्ता मकान संख्या : 289क आयु : 39 लिंग : महिला	फोटो उपलब्ध है	131	IFV0919126	नाम : राजेश पिता का नाम: शंकर मकान संख्या : 289क आयु : 38 लिंग : पुरुष	फोटो उपलब्ध है	132	IFV2826840	नाम : अमरीता देवी पति का नाम: राजेश गुप्ता मकान संख्या : 289क आयु : 36 लिंग : महिला	फोटो उपलब्ध है
133	IFV3648599	नाम : मोनू पिता का नाम: नरेश गुप्ता मकान संख्या : 289क आयु : 23 लिंग : पुरुष	फोटो उपलब्ध है	134	UP/40/198/0465374	नाम : रामचन्द्र पिता का नाम: वृझन मकान संख्या : 290 आयु : 63 लिंग : पुरुष	फोटो उपलब्ध है	135	UP/40/198/0465104	नाम : विद्यावती पति का नाम: रामचन्द्र मकान संख्या : 290 आयु : 61 लिंग : महिला	फोटो उपलब्ध है
136	UP/40/198/0465375	नाम : रामअशीश पिता का नाम: वृझन मकान संख्या : 290 आयु : 55 लिंग : पुरुष	फोटो उपलब्ध है	137	IFV0919134	नाम : सुनीता पति का नाम: रामअशीश मकान संख्या : 290 आयु : 53 लिंग : महिला	फोटो उपलब्ध है	138	IFV2826899	नाम : अनिल गुप्ता पिता का नाम: रामचन्द्र गुप्ता मकान संख्या : 290 आयु : 31 लिंग : पुरुष	फोटो उपलब्ध है
139	IFV3406022	नाम : विजय गुप्ता पिता का नाम: रामअशीश गुप्ता मकान संख्या : 290 आयु : 29 लिंग : पुरुष	फोटो उपलब्ध है	140	IFV3406188	नाम : अजय गुप्ता पिता का नाम: रामअशीश गुप्ता मकान संख्या : 290 आयु : 28 लिंग : पुरुष	फोटो उपलब्ध है	141	IFV3406030	नाम : दिपक गुप्ता पिता का नाम: रामचंदर गुप्ता मकान संख्या : 290 आयु : 24 लिंग : पुरुष	फोटो उपलब्ध है
142	GRW2285765	नाम : तुफानी पिता का नाम: महेन्द्र मकान संख्या : 291 आयु : 63 लिंग : पुरुष	फोटो उपलब्ध है	143	GRW2285773	नाम : सरस्वती पति का नाम: तुफानी मकान संख्या : 291 आयु : 61 लिंग : महिला	फोटो उपलब्ध है	144	IFV2827202	नाम : पिन्दु गुप्ता पिता का नाम: तुफानी गुप्ता मकान संख्या : 291 आयु : 33 लिंग : पुरुष	फोटो उपलब्ध है
145	IFV2826923	नाम : चन्दन गुप्ता पिता का नाम: तुफानी गुप्ता मकान संख्या : 291 आयु : 32 लिंग : पुरुष	फोटो उपलब्ध है	146	GRW2285799	नाम : भोला पिता का नाम: विश्वनाथ मकान संख्या : 292 आयु : 58 लिंग : पुरुष	फोटो उपलब्ध है	147	IFV0922567	नाम : सुनैना पति का नाम: भोला मकान संख्या : 292 आयु : 53 लिंग : महिला	फोटो उपलब्ध है
148	IFV2827301	नाम : रामजीत गुप्ता पिता का नाम: विश्वनाथ गुप्ता मकान संख्या : 292 आयु : 48 लिंग : पुरुष	फोटो उपलब्ध है	149	IFV3217320	नाम : संगीता देवी पति का नाम: संजय दुबे मकान संख्या : 292 आयु : 41 लिंग : महिला	फोटो उपलब्ध है	150	IFV2827210	नाम : रेनू देवी पति का नाम: रामजीत मकान संख्या : 292 आयु : 40 लिंग : महिला	फोटो उपलब्ध है

151	GRW2285807	152	IFV3556305	153	IFV3977881
नाम : जलीम पिता का नाम: सरल मकान संख्या : 293 आयु : 75 लिंग : पुरुष	फोटो उपलब्ध है	नाम : मोबिना खातुन पति का नाम: रब्बे आलम मकान संख्या : 293 आयु : 44 लिंग : महिला	फोटो उपलब्ध है	नाम : अबरे आलम पिता का नाम: जालीम अंसारी मकान संख्या : 293 आयु : 42 लिंग : पुरुष	फोटो उपलब्ध है
154	IFV3574852	155	IFV2827319	156	IFV3977790
नाम : महफूज़ अंसारी पिता का नाम: ज़ालीम अंसारी मकान संख्या : 293 आयु : 42 लिंग : पुरुष	फोटो उपलब्ध है	नाम : मु हसन अली पिता का नाम: मु आसमुहम्मद मकान संख्या : 293 आयु : 37 लिंग : पुरुष	फोटो उपलब्ध है	नाम : खातून निशा पति का नाम: अबरे मकान संख्या : 293 आयु : 33 लिंग : महिला	फोटो उपलब्ध है
157	IFV3387651	158	IFV3574860	159	IFV1236827
नाम : नूर नेशा पति का नाम: महफूज़ अंसारी मकान संख्या : 293 आयु : 31 लिंग : महिला	फोटो उपलब्ध है	नाम : रब्बे आलम पिता का नाम: ज़ालीम मकान संख्या : 293 आयु : 27 लिंग : पुरुष	फोटो उपलब्ध है	नाम : सकीम पिता का नाम: सरल मकान संख्या : 293 क आयु : 88 लिंग : पुरुष	फोटो उपलब्ध है
160	IFV0922575	161	IFV1236819	162	IFV1236801
नाम : रसीदनी पति का नाम: आसमहम्मद मकान संख्या : 293 क आयु : 61 लिंग : महिला	फोटो उपलब्ध है	नाम : मुसफ पिता का नाम: सकीम मकान संख्या : 293 क आयु : 53 लिंग : पुरुष	फोटो उपलब्ध है	नाम : महदुलनी पति का नाम: मुसफ मकान संख्या : 293 क आयु : 51 लिंग : महिला	फोटो उपलब्ध है
163	UP/40/198/0465377	164	UP/40/198/0465112	165	IFV3447125
नाम : राजवहादूर पिता का नाम: शंकर मकान संख्या : 295 आयु : 65 लिंग : पुरुष	फोटो उपलब्ध है	नाम : किसनावती पति का नाम: राजवहादूर मकान संख्या : 295 आयु : 63 लिंग : महिला	फोटो उपलब्ध है	नाम : तेरस प्रजापति पिता का नाम: शंकर प्रजापति मकान संख्या : 295 आयु : 49 लिंग : पुरुष	फोटो उपलब्ध है
166	IFV3386950	167	IFV3730850	168	IFV3406014
नाम : अदालती देवी पति का नाम: तेरस मकान संख्या : 295 आयु : 46 लिंग : महिला	फोटो उपलब्ध है	नाम : धर्मेन्द्र प्रजापति पिता का नाम: राज बहादुर प्रजापति मकान संख्या : 295 आयु : 29 लिंग : पुरुष	फोटो उपलब्ध है	नाम : मंजू देवी पति का नाम: धर्मेन्द्र प्रजापति मकान संख्या : 295 आयु : 28 लिंग : महिला	फोटो उपलब्ध है
169	IFV3985462	170	IFV3447943	171	IFV3648771
नाम : जसवंत कुमार पिता का नाम: राजबहादुर मकान संख्या : 295 आयु : 21 लिंग : पुरुष	फोटो उपलब्ध है	नाम : रहमुल निशा पति का नाम: साहेब हुसैन मकान संख्या : 297 आयु : 43 लिंग : महिला	फोटो उपलब्ध है	नाम : शमशाद पिता का नाम: किस्मत मकान संख्या : 297 आयु : 26 लिंग : पुरुष	फोटो उपलब्ध है
172	IFV2429769	173	IFV0919357	174	UP/40/198/0465350
नाम : मुख्तार पिता का नाम: जलील मकान संख्या : 298 आयु : 38 लिंग : पुरुष	फोटो उपलब्ध है	नाम : बच्चा पिता का नाम: मंगल मकान संख्या : 299 आयु : 63 लिंग : पुरुष	फोटो उपलब्ध है	नाम : जितेन्द्र पिता का नाम: मंगल मकान संख्या : 299 आयु : 61 लिंग : पुरुष	फोटो उपलब्ध है
175	GRW2619211	176	IFV0919258	177	UP/40/198/0465351
नाम : किसनावती पति का नाम: बच्चा मकान संख्या : 299 आयु : 61 लिंग : महिला	फोटो उपलब्ध है	नाम : शिव पिता का नाम: मंगल मकान संख्या : 299 आयु : 55 लिंग : पुरुष	फोटो उपलब्ध है	नाम : शिवपूजन पिता का नाम: मंगल मकान संख्या : 299 आयु : 53 लिंग : पुरुष	फोटो उपलब्ध है
178	GRW2619245	179	UP/40/198/0465352	180	IFV0412684
नाम : सीमा पति का नाम: शिवजी मकान संख्या : 299 आयु : 53 लिंग : महिला	फोटो उपलब्ध है	नाम : हरीलाल पिता का नाम: मंगल मकान संख्या : 299 आयु : 51 लिंग : पुरुष	फोटो उपलब्ध है	नाम : कान्ती पति का नाम: हरिलाल मकान संख्या : 299 आयु : 49 लिंग : महिला	फोटो उपलब्ध है

181	IFV3448073	182	IFV3615580	183	IFV3387537
नाम : मदन गुप्ता पिता का नाम: बच्चा गुप्ता मकान संख्या : 299 आयु : 38 लिंग : पुरुष	फोटो उपलब्ध है	नाम : रेखा देवी पति का नाम: टुनटुन मकान संख्या : 299 आयु : 36 लिंग : महिला	फोटो उपलब्ध है	नाम : नीतू गुप्ता पिता का नाम: सोहन गुप्ता मकान संख्या : 299 आयु : 34 लिंग : महिला	फोटो उपलब्ध है
184	IFV3447885	185	IFV3448065	186	IFV3387768
नाम : आरती देवी पति का नाम: मदन गुप्ता मकान संख्या : 299 आयु : 34 लिंग : महिला	फोटो उपलब्ध है	नाम : हरेंद्र गुप्ता पिता का नाम: जितेंद्र गुप्ता मकान संख्या : 299 आयु : 33 लिंग : पुरुष	फोटो उपलब्ध है	नाम : शर्मिला देवी पति का नाम: रामायण गुप्ता मकान संख्या : 299 आयु : 31 लिंग : महिला	फोटो उपलब्ध है
187	IFV3448164	188	UP/40/198/0465347	189	IFV0919266
नाम : बबलू गुप्ता पिता का नाम: शिवपूजन गुप्ता मकान संख्या : 299 आयु : 28 लिंग : महिला	फोटो उपलब्ध है	नाम : महादेव पिता का नाम: सूकड मकान संख्या : 300 आयु : 82 लिंग : पुरुष	फोटो उपलब्ध है	नाम : सावित्री पति का नाम: फेंकू मकान संख्या : 300 आयु : 52 लिंग : महिला	फोटो उपलब्ध है
190	IFV1552165	191	IFV3388097	192	IFV3387917
नाम : फेकु पिता का नाम: मह देव मकान संख्या : 300 आयु : 49 लिंग : पुरुष	फोटो उपलब्ध है	नाम : विमला देवी पति का नाम: झगडू मकान संख्या : 300 आयु : 40 लिंग : महिला	फोटो उपलब्ध है	नाम : सीमा देवी पति का नाम: सुर्यनारायण गुप्ता मकान संख्या : 300 आयु : 37 लिंग : महिला	फोटो उपलब्ध है
193	IFV1552157	194	IFV1552041	195	IFV3648623
नाम : झगरू पिता का नाम: महदेव मकान संख्या : 300 आयु : 34 लिंग : पुरुष	फोटो उपलब्ध है	नाम : भगरू पिता का नाम: मह देव मकान संख्या : 300 आयु : 31 लिंग : पुरुष	फोटो उपलब्ध है	नाम : पुनीता देवी पति का नाम: रूदल गुप्ता मकान संख्या : 300क आयु : 38 लिंग : महिला	फोटो उपलब्ध है
196	IFV3648797	197	UP/40/198/0465346	198	UP/40/198/0465070
नाम : रूदल गुप्ता पिता का नाम: सहदेव मकान संख्या : 300क आयु : 35 लिंग : पुरुष	फोटो उपलब्ध है	नाम : दरोगा पिता का नाम: चन्ददेव मकान संख्या : 301 आयु : 73 लिंग : पुरुष	फोटो उपलब्ध है	नाम : ततेरी पति का नाम: दरोगा मकान संख्या : 301 आयु : 71 लिंग : महिला	फोटो उपलब्ध है
199	IFV3615549	200	IFV0919274	201	IFV1552066
नाम : मंजू देवी पति का नाम: धनेश गुप्ता मकान संख्या : 301 आयु : 42 लिंग : महिला	फोटो उपलब्ध है	नाम : हरकेश पिता का नाम: दरोगा मकान संख्या : 301 आयु : 41 लिंग : पुरुष	फोटो उपलब्ध है	नाम : सुनीता देवी पति का नाम: उमेश मकान संख्या : 301 आयु : 39 लिंग : महिला	फोटो उपलब्ध है
202	IFV1552132	203	IFV3569902	204	IFV1552058
नाम : धनेश पिता का नाम: दरोगा मकान संख्या : 301 आयु : 38 लिंग : पुरुष	फोटो उपलब्ध है	नाम : लवली देवी पति का नाम: राजेश गुप्ता मकान संख्या : 301 आयु : 37 लिंग : महिला	फोटो उपलब्ध है	नाम : राजेश पिता का नाम: दरोगा मकान संख्या : 301 आयु : 36 लिंग : पुरुष	फोटो उपलब्ध है
205	IFV3387891	206	GRW2285823	207	IFV0919282
नाम : रंजू देवी पति का नाम: हरिकेश गुप्ता मकान संख्या : 301 आयु : 27 लिंग : महिला	फोटो उपलब्ध है	नाम : उमाशंकर पिता का नाम: माला मकान संख्या : 302 आयु : 52 लिंग : पुरुष	फोटो उपलब्ध है	नाम : निर्मला पति का नाम: गुमाशंकर मकान संख्या : 302 आयु : 48 लिंग : महिला	फोटो उपलब्ध है
208	IFV3569985	209	IFV4045027	210	UP/40/198/0465068
नाम : मुन्नी देवी पति का नाम: सुनील कुमार ठाकुर मकान संख्या : 302 आयु : 34 लिंग : महिला	फोटो उपलब्ध है	नाम : पवन ठाकुर पिता का नाम: गुमाशंकर ठाकुर मकान संख्या : 302 आयु : 25 लिंग : पुरुष	फोटो उपलब्ध है	नाम : हरीशंकर पिता का नाम: माला मकान संख्या : 303 आयु : 60 लिंग : पुरुष	फोटो उपलब्ध है

211	UP/40/198/0465344	212	IFV2827350	213	IFV0919407
नाम : दूखीया पति का नाम: हरीशंकर मकान संख्या : 303 आयु : 57 लिंग : महिला	फोटो उपलब्ध है	नाम : शिवपूजन पिता का नाम: हरीशंकर मकान संख्या : 303 आयु : 44 लिंग : पुरुष	फोटो उपलब्ध है	नाम : मनोज पिता का नाम: हरिशंकर मकान संख्या : 303 आयु : 42 लिंग : पुरुष	फोटो उपलब्ध है
214	IFV2827343	215	IFV1551555	216	IFV2827335
नाम : गुड्डी देवी पति का नाम: शिवपूजन मकान संख्या : 303 आयु : 40 लिंग : महिला	फोटो उपलब्ध है	नाम : राकेश पिता का नाम: हरी शंकर मकान संख्या : 303 आयु : 38 लिंग : पुरुष	फोटो उपलब्ध है	नाम : सीमा देवी पति का नाम: मनोज मकान संख्या : 303 आयु : 37 लिंग : महिला	फोटो उपलब्ध है
217	IFV2827368	218	IFV2305068	219	IFV1551852
नाम : मतीजन पति का नाम: हदीस मकान संख्या : 304 आयु : 67 लिंग : महिला	फोटो उपलब्ध है	नाम : अमरून नेशा पति का नाम: सैफुल्लाह मकान संख्या : 304 आयु : 48 लिंग : महिला	फोटो उपलब्ध है	नाम : सेराज पिता का नाम: सैतुल्लाह मकान संख्या : 304 आयु : 32 लिंग : पुरुष	फोटो उपलब्ध है
220	IFV3969680	221	IFV3969722	222	IFV3969698
नाम : रोजीदान खानून पति का नाम: सेराज मकान संख्या : 304 आयु : 30 लिंग : महिला	फोटो उपलब्ध है	नाम : रियाज़ अंसारी पिता का नाम: सेतुलह अंसारी मकान संख्या : 304 आयु : 28 लिंग : पुरुष	फोटो उपलब्ध है	नाम : आजाद अंसारी पिता का नाम: सैफुल्ला अंसारी मकान संख्या : 304 आयु : 22 लिंग : पुरुष	फोटो उपलब्ध है
223	UP/40/198/0465340	224	IFV0412627	225	UP/40/198/0465336
नाम : आसमूहम्मद पिता का नाम: इस्लाम मकान संख्या : 305 आयु : 58 लिंग : पुरुष	फोटो उपलब्ध है	नाम : रूबिया पति का नाम: आशमोहम्मद मकान संख्या : 305 आयु : 55 लिंग : महिला	फोटो उपलब्ध है	नाम : शिवनाथ पिता का नाम: महादेव मकान संख्या : 306 आयु : 64 लिंग : पुरुष	फोटो उपलब्ध है
226	GRW1199447	227	GRW1531359	228	IFV0412668
नाम : किशोरिया पति का नाम: शिवनाथ मकान संख्या : 306 आयु : 63 लिंग : महिला	फोटो उपलब्ध है	नाम : माधो पिता का नाम: महादंभ मकान संख्या : 306 आयु : 59 लिंग : पुरुष	फोटो उपलब्ध है	नाम : साधु पिता का नाम: शिवनाथ मकान संख्या : 306 आयु : 45 लिंग : पुरुष	फोटो उपलब्ध है
229	IFV2305076	230	IFV4046595	231	GRW1518851
नाम : उषा पति का नाम: माधो मकान संख्या : 306 आयु : 43 लिंग : महिला	फोटो उपलब्ध है	नाम : अमित कुमार गौड़ पिता का नाम: प्रभु गौड़ मकान संख्या : 306 आयु : 21 लिंग : पुरुष	फोटो उपलब्ध है	नाम : गउरी देवी पति का नाम: कपूर मकान संख्या : 307 आयु : 61 लिंग : महिला	फोटो उपलब्ध है
232	IFV2827392	233	IFV1559871	234	IFV3648664
नाम : बैजनाथ पिता का नाम: कपूर मकान संख्या : 307 आयु : 40 लिंग : पुरुष	फोटो उपलब्ध है	नाम : दिनेश पिता का नाम: कपुर मकान संख्या : 307 आयु : 36 लिंग : पुरुष	फोटो उपलब्ध है	नाम : सविता देवी पति का नाम: दिनेश शाह मकान संख्या : 307 आयु : 33 लिंग : महिला	फोटो उपलब्ध है
235	UP/40/198/0465333	236	IFV2389237	237	IFV1559855
नाम : शान्ती पति का नाम: सन्हू मकान संख्या : 308 आयु : 74 लिंग : महिला	फोटो उपलब्ध है	नाम : नन्दलाल पिता का नाम: सन्हू मकान संख्या : 308 आयु : 54 लिंग : पुरुष	फोटो उपलब्ध है	नाम : छोटे लाल पिता का नाम: सन्हू मकान संख्या : 308 आयु : 38 लिंग : पुरुष	फोटो उपलब्ध है
238	IFV3648631	239	IFV1552496	240	IFV3648789
नाम : बुचिया देवी पति का नाम: छोटे लाल मकान संख्या : 308 आयु : 33 लिंग : महिला	फोटो उपलब्ध है	नाम : धर्मेन्द्र पिता का नाम: सन्हू मकान संख्या : 308 आयु : 32 लिंग : पुरुष	फोटो उपलब्ध है	नाम : रंजय कुमार पिता का नाम: नंदलाल मकान संख्या : 308 आयु : 27 लिंग : पुरुष	फोटो उपलब्ध है

241	IFV3615606	242	GRW1199439	243	UP/40/198/0465065
नाम : राजेंद्र राय पिता का नाम: शिवशंकर राय मकान संख्या : 309 आयु : 72 लिंग : पुरुष	फोटो उपलब्ध है	नाम : अशोक पिता का नाम: विश्वनाथ मकान संख्या : 310 आयु : 53 लिंग : पुरुष	फोटो उपलब्ध है	नाम : गीता पिता का नाम: अशोक मकान संख्या : 310 आयु : 52 लिंग : महिला	फोटो उपलब्ध है
244	UP/40/198/0465325	245	UP/40/198/0465326	246	IFV0919175
नाम : महातम पिता का नाम: मूरखी मकान संख्या : 311 आयु : 73 लिंग : पुरुष	फोटो उपलब्ध है	नाम : सोनिया पिता का नाम: महातम मकान संख्या : 311 आयु : 71 लिंग : महिला	फोटो उपलब्ध है	नाम : नन्दलाल पिता का नाम: महातम मकान संख्या : 311 आयु : 52 लिंग : पुरुष	फोटो उपलब्ध है
247	IFV0919423	248	UP/40/198/0465327	249	IFV0919431
नाम : सुशीला पिता का नाम: नन्दलाल मकान संख्या : 311 आयु : 50 लिंग : महिला	फोटो उपलब्ध है	नाम : छोटेलाल पिता का नाम: महातम मकान संख्या : 311 आयु : 47 लिंग : पुरुष	फोटो उपलब्ध है	नाम : मंजू पिता का नाम: छोटेलाल मकान संख्या : 311 आयु : 45 लिंग : महिला	फोटो उपलब्ध है
250	IFV0207696	251	IFV0207688	252	IFV3276045
नाम : अर्जून पिता का नाम: महातम मकान संख्या : 311 आयु : 39 लिंग : पुरुष	फोटो उपलब्ध है	नाम : रिन्कु पिता का नाम: अर्जून मकान संख्या : 311 आयु : 36 लिंग : महिला	फोटो उपलब्ध है	नाम : सत्यम गुप्ता पिता का नाम: नंदलाल गुप्ता मकान संख्या : 311 आयु : 25 लिंग : पुरुष	फोटो उपलब्ध है
253	IFV3447984	254	UP/40/198/0465064	255	IFV1551514
नाम : पवन गुप्ता पिता का नाम: छोटेलाल गुप्ता मकान संख्या : 311 आयु : 24 लिंग : पुरुष	फोटो उपलब्ध है	नाम : पनवा पिता का नाम: हीरा मकान संख्या : 312 आयु : 61 लिंग : महिला	फोटो उपलब्ध है	नाम : हीरा लाल पिता का नाम: भुखी मकान संख्या : 312 आयु : 59 लिंग : पुरुष	फोटो उपलब्ध है
256	IFV0919183	257	IFV1551613	258	IFV1551639
नाम : अमरजीत पिता का नाम: हीरा मकान संख्या : 312 आयु : 41 लिंग : पुरुष	फोटो उपलब्ध है	नाम : संजीत पिता का नाम: हीरा लाल मकान संख्या : 312 आयु : 37 लिंग : पुरुष	फोटो उपलब्ध है	नाम : गुडडी पिता का नाम: अमर जीत मकान संख्या : 312 आयु : 36 लिंग : महिला	फोटो उपलब्ध है
259	IFV1551621	260	IFV2305084	261	IFV1551761
नाम : कश्यप गुप्ता पिता का नाम: हीरा लाल मकान संख्या : 312 आयु : 35 लिंग : पुरुष	फोटो उपलब्ध है	नाम : दिपेश गुप्ता पिता का नाम: हीरालाल मकान संख्या : 312 आयु : 32 लिंग : पुरुष	फोटो उपलब्ध है	नाम : प्रियंका पिता का नाम: कश्यप गुप्ता मकान संख्या : 312 आयु : 32 लिंग : महिला	फोटो उपलब्ध है
262	IFV3972718	263	GRW1531326	264	UP/40/198/0465038
नाम : इशारावती संजीत पिता का नाम: संजीव संजीव मकान संख्या : 312 आयु : 31 लिंग : महिला	फोटो उपलब्ध है	नाम : राजनरायन पिता का नाम: शिवशंकर मकान संख्या : 313 आयु : 85 लिंग : पुरुष	फोटो उपलब्ध है	नाम : अरविन् पिता का नाम: राजनरायन मकान संख्या : 313 आयु : 51 लिंग : पुरुष	फोटो उपलब्ध है
265	UP/40/198/0465037	266	IFV2773687	267	IFV0919217
नाम : अनिल पिता का नाम: राजनरायन मकान संख्या : 313 आयु : 51 लिंग : पुरुष	फोटो उपलब्ध है	नाम : सन्ध्या राय पिता का नाम: अरविन्द राय मकान संख्या : 313 आयु : 47 लिंग : महिला	फोटो उपलब्ध है	नाम : खुशबुन पिता का नाम: सनउवर मकान संख्या : 313 आयु : 43 लिंग : महिला	फोटो उपलब्ध है
268	IFV1552504	269	UP/40/198/0465302	270	IFV0919449
नाम : सोनी पिता का नाम: विनय मकान संख्या : 313 आयु : 40 लिंग : तृतीय लिंग	फोटो उपलब्ध है	नाम : विनय पिता का नाम: गोविन्द मकान संख्या : 314 आयु : 47 लिंग : पुरुष	फोटो उपलब्ध है	नाम : कशवः पिता का नाम: वृन्दन मकान संख्या : 315 आयु : 51 लिंग : पुरुष	फोटो उपलब्ध है

271	IFV4167748	272	UP/40/198/0465042	273	UP/40/198/0465303
नाम : नवनीत कुमार राय पिता का नाम: बृजनंदन राय मकान संख्या : 315 आयु : 24 लिंग : पुरुष	फोटो उपलब्ध है	नाम : अच्छेवर पिता का नाम: शिवशकर मकान संख्या : 316 आयु : 67 लिंग : पुरुष	फोटो उपलब्ध है	नाम : मालती पति का नाम: अच्छेवर मकान संख्या : 316 आयु : 65 लिंग : महिला	फोटो उपलब्ध है
274	IFV0548867	275	GRW2285856	276	IFV2304848
नाम : मारकण्डे राय पिता का नाम: अच्छेवर मकान संख्या : 316 आयु : 40 लिंग : पुरुष	फोटो उपलब्ध है	नाम : पुष्कर राय पिता का नाम: अच्छेवर राय मकान संख्या : 316 आयु : 37 लिंग : पुरुष	फोटो उपलब्ध है	नाम : अनीता पति का नाम: माकण्डेय राय मकान संख्या : 316 आयु : 37 लिंग : महिला	फोटो उपलब्ध है
277	IFV1552520	278	UP/40/198/0465044	279	GRW2285864
नाम : कामीनी पति का नाम: पुष्कर मकान संख्या : 316 आयु : 37 लिंग : महिला	फोटो उपलब्ध है	नाम : सरस्वती पति का नाम: राजेन्द्र मकान संख्या : 317 आयु : 66 लिंग : महिला	फोटो उपलब्ध है	नाम : बृजेश पिता का नाम: राजेन्द्र मकान संख्या : 317 आयु : 45 लिंग : पुरुष	फोटो उपलब्ध है
280	IFV0919456	281	UP/40/198/0465045	282	UP/40/198/0465304
नाम : सुमन पति का नाम: ब्रजेश कुमार राय मकान संख्या : 317 आयु : 41 लिंग : महिला	फोटो उपलब्ध है	नाम : योगेन्द्र पिता का नाम: शिवशकर मकान संख्या : 318 आयु : 65 लिंग : पुरुष	फोटो उपलब्ध है	नाम : गायत्री पति का नाम: योगेन्द्र मकान संख्या : 318 आयु : 63 लिंग : महिला	फोटो उपलब्ध है
283	GRW2285872	284	UP/40/198/0465047	285	IFV1559848
नाम : अनुपम पिता का नाम: योगेन्द्र मकान संख्या : 318 आयु : 41 लिंग : पुरुष	फोटो उपलब्ध है	नाम : सीमा पति का नाम: रविन्द्र मकान संख्या : 319 आयु : 64 लिंग : महिला	फोटो उपलब्ध है	नाम : गोलडेन पिता का नाम: रवीन्द्र मकान संख्या : 319 आयु : 36 लिंग : पुरुष	फोटो उपलब्ध है
286	IFV0919225	287	IFV3574910	288	IFV2827400
नाम : महबूब पिता का नाम: अलीहसन मकान संख्या : 320 आयु : 47 लिंग : पुरुष	फोटो उपलब्ध है	नाम : फैयाज़ अंसारी पिता का नाम: अलीहसन अंसारी मकान संख्या : 320 आयु : 28 लिंग : पुरुष	फोटो उपलब्ध है	नाम : क्यामुद्दीन पिता का नाम: कोलाई मकान संख्या : 321 आयु : 52 लिंग : पुरुष	फोटो उपलब्ध है
289	GRW2619021	290	IFV2907301	291	IFV2907293
नाम : जुम्मननिशा पति का नाम: क्यामुद्दीन मकान संख्या : 321 आयु : 48 लिंग : महिला	फोटो उपलब्ध है	नाम : आदम अली पिता का नाम: निजामुददीन मकान संख्या : 321 आयु : 46 लिंग : पुरुष	फोटो उपलब्ध है	नाम : सलमा खातुन पति का नाम: आदम अली मकान संख्या : 321 आयु : 43 लिंग : महिला	फोटो उपलब्ध है
292	IFV3967965	293	GRW1519180	294	UP/40/198/0465230
नाम : सकीना खातून पति का नाम: मुख्तार मकान संख्या : 321 आयु : 36 लिंग : महिला	फोटो उपलब्ध है	नाम : मूसाफीर पिता का नाम: खोजादीन मकान संख्या : 322 आयु : 78 लिंग : पुरुष	फोटो उपलब्ध है	नाम : गुलविया पति का नाम: नथुनी मकान संख्या : 322 आयु : 76 लिंग : महिला	फोटो उपलब्ध है
295	IFV0919241	296	GRW2619138	297	GRW2618841
नाम : सैरूलनेशा पति का नाम: मूसाफहीर मकान संख्या : 322 आयु : 75 लिंग : महिला	फोटो उपलब्ध है	नाम : निर्मला कुमारी पिता का नाम: नथुनी मकान संख्या : 322 आयु : 41 लिंग : महिला	फोटो उपलब्ध है	नाम : सुरेश पिता का नाम: नथुनि मकान संख्या : 322 आयु : 39 लिंग : पुरुष	फोटो उपलब्ध है
298	IFV1551472	299	IFV1551480	300	UP/40/198/0465056
नाम : प्रिया पिता का नाम: नथुनी मकान संख्या : 322 आयु : 32 लिंग : महिला	फोटो उपलब्ध है	नाम : उषा पिता का नाम: नथुनी मकान संख्या : 322 आयु : 31 लिंग : महिला	फोटो उपलब्ध है	नाम : करीमनी पति का नाम: सौदागर मकान संख्या : 323 आयु : 68 लिंग : महिला	फोटो उपलब्ध है

301	IFV3406006	302	IFV3406063	303	IFV0413351
नाम : शफीक अंसारी पिता का नाम: सऊब्दागर अंसारी मकान संख्या : 323 आयु : 34 लिंग : पुरुष	फोटो उपलब्ध है	नाम : जलिमा खातुन पिता का नाम: शफीक अंसारी मकान संख्या : 323 आयु : 33 लिंग : महिला	फोटो उपलब्ध है	नाम : इद्रीश पिता का नाम: करमदीन मकान संख्या : 324 आयु : 63 लिंग : पुरुष	फोटो उपलब्ध है
304	UP/40/198/0465060	305	GRW1199389	306	IFV2773703
नाम : शहीदनखातुन पिता का नाम: इद्रीश मकान संख्या : 324 आयु : 61 लिंग : महिला	फोटो उपलब्ध है	नाम : बृजनाथ पिता का नाम: सच्चिदानन्द मकान संख्या : 326 आयु : 78 लिंग : पुरुष	फोटो उपलब्ध है	नाम : हरिनारायण पिता का नाम: बृजनाथ मकान संख्या : 326 आयु : 50 लिंग : पुरुष	फोटो उपलब्ध है
307	GRW2619492	308	IFV0919688	309	IFV2773695
नाम : रजनादेवी पिता का नाम: हरिनारायण मकान संख्या : 326 आयु : 49 लिंग : महिला	फोटो उपलब्ध है	नाम : पप्पू पिता का नाम: बृजनाथ मकान संख्या : 326 आयु : 43 लिंग : पुरुष	फोटो उपलब्ध है	नाम : नन्है शुक्ल पिता का नाम: बृजनाथ शुक्ल मकान संख्या : 326 आयु : 32 लिंग : पुरुष	फोटो उपलब्ध है
310	IFV2613552	311	UP/40/198/0465237	312	UP/40/198/0465239
नाम : मंतोष पिता का नाम: बृजलाल मकान संख्या : 326 आयु : 31 लिंग : पुरुष	फोटो उपलब्ध है	नाम : श्रीकान्ती पिता का नाम: भूनेश्वर मकान संख्या : 327 आयु : 67 लिंग : महिला	फोटो उपलब्ध है	नाम : वैजनाथ पिता का नाम: चन्द्रिका मकान संख्या : 327 आयु : 63 लिंग : पुरुष	फोटो उपलब्ध है
313	GRW1518836	314	IFV1552074	315	IFV1552215
नाम : मकेश्वर पिता का नाम: चन्द्रिका मकान संख्या : 327 आयु : 61 लिंग : पुरुष	फोटो उपलब्ध है	नाम : बाबु नन्द पिता का नाम: भूनेश्वर मकान संख्या : 327 आयु : 39 लिंग : पुरुष	फोटो उपलब्ध है	नाम : संगीता देवी पिता का नाम: बाबु नन्द मकान संख्या : 327 आयु : 37 लिंग : तृतीय लिंग	फोटो उपलब्ध है
316	IFV0919548	317	IFV3247236	318	IFV1552181
नाम : घनश्याम पिता का नाम: भूनेश्वर मकान संख्या : 327 आयु : 35 लिंग : पुरुष	फोटो उपलब्ध है	नाम : बंदना देवी पिता का नाम: घनश्याम मकान संख्या : 327 आयु : 33 लिंग : महिला	फोटो उपलब्ध है	नाम : दिनपथु पिता का नाम: मुनेश्वर मकान संख्या : 327 आयु : 30 लिंग : पुरुष	फोटो उपलब्ध है
319	UP/40/198/0465186	320	UP/40/198/0465221	321	UP/40/198/0465004
नाम : दरगाही पिता का नाम: ओला मकान संख्या : 328 आयु : 73 लिंग : पुरुष	फोटो उपलब्ध है	नाम : जललेखा पिता का नाम: दरगाही मकान संख्या : 328 आयु : 71 लिंग : महिला	फोटो उपलब्ध है	नाम : करीम पिता का नाम: नव्वी मकान संख्या : 328 आयु : 65 लिंग : पुरुष	फोटो उपलब्ध है
322	UP/40/198/0465219	323	GRW1518786	# 324	IFV4246104
नाम : मालीदन पिता का नाम: करीम मकान संख्या : 328 आयु : 64 लिंग : महिला	फोटो उपलब्ध है	नाम : मूरुत्किन पिता का नाम: नव्वी मकान संख्या : 328 आयु : 53 लिंग : पुरुष	फोटो उपलब्ध है	नाम : शहनाज़ खातून पिता का नाम: मुस्तकिम मकान संख्या : 328 आयु : 45 लिंग : महिला	फोटो उपलब्ध है
325	GRW2619104	326	GRW2619377	327	IFV2612422
नाम : गुलाव पिता का नाम: दरगाही मकान संख्या : 328 आयु : 47 लिंग : पुरुष	फोटो उपलब्ध है	नाम : हसवून पिता का नाम: गुलाव मकान संख्या : 328 आयु : 43 लिंग : महिला	फोटो उपलब्ध है	नाम : किस्मत अली पिता का नाम: इलाही मकान संख्या : 328 आयु : 42 लिंग : पुरुष	फोटो उपलब्ध है
328	IFV3448081	329	IFV3447158	330	IFV2827418
नाम : साहब हुसैन पिता का नाम: करीम मीया मकान संख्या : 328 आयु : 40 लिंग : महिला	फोटो उपलब्ध है	नाम : रोजीदन पिता का नाम: साहब हुसैन मकान संख्या : 328 आयु : 38 लिंग : महिला	फोटो उपलब्ध है	नाम : अली हुसैन पिता का नाम: दरगाही मियां मकान संख्या : 328 आयु : 34 लिंग : पुरुष	फोटो उपलब्ध है

331	IFV1551878	IFV1551886	IFV3648805
नाम : जुम्मन पिता का नाम: करीम मकान संख्या : 328 आयु : 34 लिंग : पुरुष	फोटो उपलब्ध है	नाम : अजमेरी पति का नाम: जुम्मन मकान संख्या : 328 आयु : 32 लिंग : महिला	फोटो उपलब्ध है
334	IFV3648813	335	IFV0919530
नाम : नाजिर अंसारी पिता का नाम: मुस्तकीम अली मकान संख्या : 328 आयु : 23 लिंग : पुरुष	फोटो उपलब्ध है	नाम : रेजमा माता का नाम: नेकमहम्मद मकान संख्या : 329 आयु : 51 लिंग : महिला	फोटो उपलब्ध है
337	UP/40/198/0465009	338	UP/40/198/0465227
नाम : नूरजहां पिता का नाम: नेषार मकान संख्या : 330 आयु : 55 लिंग : पुरुष	फोटो उपलब्ध है	नाम : सगीर पिता का नाम: इसमाइल मकान संख्या : 330 आयु : 51 लिंग : पुरुष	फोटो उपलब्ध है
340	GRW1518778	341	IFV4020129
नाम : मदीना पिता का नाम: बेउल मकान संख्या : 331 आयु : 59 लिंग : पुरुष	फोटो उपलब्ध है	नाम : आसमा खातुन पति का नाम: असरफ़ मकान संख्या : 331 आयु : 42 लिंग : महिला	फोटो उपलब्ध है
343	IFV0919506	344	IFV4018735
नाम : हसनतारा पति का नाम: तबारक मकान संख्या : 331 आयु : 40 लिंग : महिला	फोटो उपलब्ध है	नाम : रुस्तम पिता का नाम: मदीना मकान संख्या : 331 आयु : 25 लिंग : पुरुष	फोटो उपलब्ध है
346	IFV4012829	347	IFV4020202
नाम : इमरान पिता का नाम: मदीना देवान मकान संख्या : 331 आयु : 23 लिंग : पुरुष	फोटो उपलब्ध है	नाम : रबे आलम पिता का नाम: असरफ़ मकान संख्या : 331 आयु : 23 लिंग : पुरुष	फोटो उपलब्ध है
349	IFV0412551	350	IFV0207597
नाम : मोबारक पिता का नाम: हनीफ़ मकान संख्या : 331 ख आयु : 51 लिंग : पुरुष	फोटो उपलब्ध है	नाम : हुस्नतारा पति का नाम: मुबारक मकान संख्या : 331 ख आयु : 48 लिंग : महिला	फोटो उपलब्ध है
352	GRW2170553	353	GRW2170561
नाम : मततबिया माता का नाम: नइम मकान संख्या : 332 आयु : 69 लिंग : महिला	फोटो उपलब्ध है	नाम : असरफ़ पिता का नाम: नइम मकान संख्या : 332 आयु : 41 लिंग : पुरुष	फोटो उपलब्ध है
355	GRW1199983	356	IFV2773737
नाम : बुधिया पति का नाम: ढोढा मकान संख्या : 333 आयु : 67 लिंग : महिला	फोटो उपलब्ध है	नाम : तकदीरन पति का नाम: ताजमुहम्मद मकान संख्या : 333 आयु : 52 लिंग : महिला	फोटो उपलब्ध है
358	GRW2619039	359	UP/40/198/0465053
नाम : ताजमहम्मद पिता का नाम: ढोढा मकान संख्या : 333 आयु : 39 लिंग : पुरुष	फोटो उपलब्ध है	नाम : सहवदीन पिता का नाम: वजीर मकान संख्या : 334 आयु : 71 लिंग : पुरुष	फोटो उपलब्ध है
360	UP/40/198/0465054		
नाम : अमीन पिता का नाम: वजीर मकान संख्या : 334 आयु : 68 लिंग : पुरुष	फोटो उपलब्ध है		

361	GRW2619484	362	IFV0919498	363	IFV1559764
नाम : सफी पति का नाम: अखदू मकान संख्या : 334 आयु : 48 लिंग : महिला	फोटो उपलब्ध है	नाम : हसनतारा माता का नाम: सफी मकान संख्या : 334 आयु : 47 लिंग : महिला	फोटो उपलब्ध है	नाम : मोसाहेब माता का नाम: हसीबनी मकान संख्या : 334 आयु : 37 लिंग : पुरुष	फोटो उपलब्ध है
364	IFV1559830	365	IFV1552363	366	IFV4046900
नाम : आशा पति का नाम: मोसाहेब मकान संख्या : 334 आयु : 36 लिंग : महिला	फोटो उपलब्ध है	नाम : शायरा खातुन पिता का नाम: शाह मुहम्मद मकान संख्या : 334 आयु : 32 लिंग : महिला	फोटो उपलब्ध है	नाम : सकीना पिता का नाम: अमीन मकान संख्या : 334 आयु : 30 लिंग : महिला	फोटो उपलब्ध है
367	UP/40/198/0465222	368	GRW2619476	369	UP/40/198/0465310
नाम : महम्मद हसन पिता का नाम: धुमन मकान संख्या : 335 आयु : 71 लिंग : पुरुष	फोटो उपलब्ध है	नाम : सहवनी पिता का नाम: मूहम्मद मकान संख्या : 335 आयु : 69 लिंग : पुरुष	फोटो उपलब्ध है	नाम : कलइया पति का नाम: सहवदीन मकान संख्या : 336 आयु : 69 लिंग : महिला	फोटो उपलब्ध है
370	IFV0919712	371	IFV1552512	372	IFV3648763
नाम : छोटन पिता का नाम: सहाबुदीन मकान संख्या : 336 आयु : 41 लिंग : पुरुष	फोटो उपलब्ध है	नाम : कुसुम पति का नाम: शहीद मकान संख्या : 336 आयु : 40 लिंग : महिला	फोटो उपलब्ध है	नाम : सद्दाम हुसैन पिता का नाम: शहाबुदीन मकान संख्या : 336 आयु : 28 लिंग : पुरुष	फोटो उपलब्ध है
373	IFV2612455	374	IFV2612471	375	IFV3648706
नाम : तसउवर पिता का नाम: भुलन मकान संख्या : 337 आयु : 44 लिंग : पुरुष	फोटो उपलब्ध है	नाम : मनउवर पिता का नाम: भुलन मकान संख्या : 337 आयु : 42 लिंग : पुरुष	फोटो उपलब्ध है	नाम : खूशबुन निशा पति का नाम: तसऊवर मकान संख्या : 337 आयु : 32 लिंग : महिला	फोटो उपलब्ध है
376	IFV0527143	377	IFV1559731	378	IFV1551829
नाम : मुतुर्जा पिता का नाम: मुंशी मकान संख्या : 338 आयु : 53 लिंग : पुरुष	फोटो उपलब्ध है	नाम : रुकसाना पति का नाम: मुतुर्जा मकान संख्या : 338 आयु : 49 लिंग : महिला	फोटो उपलब्ध है	नाम : शहीद पिता का नाम: शहाबुददीन मकान संख्या : 338 आयु : 42 लिंग : पुरुष	फोटो उपलब्ध है
379	IFV3648755	380	IFV3648656	381	IFV1559988
नाम : इमियाज पिता का नाम: मुरतुजा मकान संख्या : 338 आयु : 28 लिंग : पुरुष	फोटो उपलब्ध है	नाम : लाडली खातुन पति का नाम: नियाज अहमद मकान संख्या : 338 आयु : 27 लिंग : महिला	फोटो उपलब्ध है	नाम : फातमा पति का नाम: अमीन मकान संख्या : 339 आयु : 64 लिंग : महिला	फोटो उपलब्ध है
382	UP/40/198/0465307	383	UP/40/198/0465308	384	UP/40/198/0465051
नाम : अलीमाम पिता का नाम: हफीज मकान संख्या : 340 आयु : 61 लिंग : पुरुष	फोटो उपलब्ध है	नाम : जेलखा पति का नाम: अलीनाम मकान संख्या : 340 आयु : 60 लिंग : महिला	फोटो उपलब्ध है	नाम : नसरुदीन पिता का नाम: हफीज मकान संख्या : 340 आयु : 60 लिंग : पुरुष	फोटो उपलब्ध है
385	IFV3627379	386	IFV0413039	387	IFV2773752
नाम : साहेब हुसैन पिता का नाम: नबी हसन मकान संख्या : 340 आयु : 44 लिंग : पुरुष	फोटो उपलब्ध है	नाम : असगर पिता का नाम: अलीमाम मकान संख्या : 340 आयु : 41 लिंग : पुरुष	फोटो उपलब्ध है	नाम : अजमेरी पति का नाम: असगर मकान संख्या : 340 आयु : 40 लिंग : महिला	फोटो उपलब्ध है
388	IFV3276037	389	GRW2170124	390	IFV2827442
नाम : अखतर पिता का नाम: नसरुद्दीन मकान संख्या : 340 आयु : 27 लिंग : पुरुष	फोटो उपलब्ध है	नाम : शेरूल खातुन पति का नाम: गत्री मकान संख्या : 341 आयु : 78 लिंग : महिला	फोटो उपलब्ध है	नाम : हरिहर प्रसाद पिता का नाम: बैद्यनाथ मकान संख्या : 342 आयु : 74 लिंग : पुरुष	फोटो उपलब्ध है

391	IFV2906741	392	GRW1199355	393	IFV1552389
नाम : विजय पिता का नाम: हरीहर प्रसाद मकान संख्या : 342 आयु : 29 लिंग : पुरुष	फोटो उपलब्ध है	नाम : राजवन्दी पति का नाम: सूदामा मकान संख्या : 343 आयु : 56 लिंग : महिला	फोटो उपलब्ध है	नाम : राजेश पिता का नाम: संदामा मकान संख्या : 343 आयु : 36 लिंग : पुरुष	फोटो उपलब्ध है
394	IFV1552447	395	IFV1552371	396	UP/40/198/0465209
नाम : हेम नारायण पिता का नाम: हिरा मकान संख्या : 343 आयु : 34 लिंग : पुरुष	फोटो उपलब्ध है	नाम : मंजु पति का नाम: राजेश मकान संख्या : 343 आयु : 34 लिंग : महिला	फोटो उपलब्ध है	नाम : स्वामीनाथ पिता का नाम: माला मकान संख्या : 344 आयु : 63 लिंग : पुरुष	फोटो उपलब्ध है
397	IFV0412650	398	IFV1551860	399	IFV1552298
नाम : चन्द्रभूषण पिता का नाम: स्वामीनाथ मकान संख्या : 344 आयु : 41 लिंग : पुरुष	फोटो उपलब्ध है	नाम : मुन्ना पिता का नाम: स्वामी ना थ मकान संख्या : 344 आयु : 32 लिंग : पुरुष	फोटो उपलब्ध है	नाम : निर्मला पति का नाम: चन्द्रभूपल मकान संख्या : 344 आयु : 32 लिंग : महिला	फोटो उपलब्ध है
400	IFV3556321	401	IFV0413419	402	GRW1199371
नाम : सुमन देवी पति का नाम: मुन्ना मकान संख्या : 344 आयु : 26 लिंग : महिला	फोटो उपलब्ध है	नाम : गनेश पिता का नाम: रामाश्रय मकान संख्या : 345 आयु : 58 लिंग : पुरुष	फोटो उपलब्ध है	नाम : निर्मला पति का नाम: गनेश मकान संख्या : 345 आयु : 57 लिंग : महिला	फोटो उपलब्ध है
403	IFV2773760	404	IFV2773778	405	IFV4018867
नाम : प्रमोद प्रसाद पिता का नाम: हरिकिशन मकान संख्या : 345 आयु : 47 लिंग : पुरुष	फोटो उपलब्ध है	नाम : सुनैना देवी पति का नाम: प्रमोद प्रसाद मकान संख्या : 345 आयु : 42 लिंग : महिला	फोटो उपलब्ध है	नाम : जाकीर पिता का नाम: दरगाही मकान संख्या : 345 आयु : 41 लिंग : पुरुष	फोटो उपलब्ध है
406	IFV3796505	407	IFV3574894	408	IFV1552488
नाम : सहिमा पति का नाम: जाकीर मकान संख्या : 345 आयु : 36 लिंग : महिला	फोटो उपलब्ध है	नाम : मनोज कुमार पिता का नाम: गणेश राम मकान संख्या : 345 आयु : 35 लिंग : पुरुष	फोटो उपलब्ध है	नाम : किरन पति का नाम: मनोज मकान संख्या : 345 आयु : 32 लिंग : महिला	फोटो उपलब्ध है
409	IFV4054557	410	UP/40/198/0465276	411	IFV3556297
नाम : संजय भारती पिता का नाम: गणेश भारती मकान संख्या : 345 आयु : 21 लिंग : पुरुष	फोटो उपलब्ध है	नाम : रामचन्द्र पिता का नाम: पुलेश्वर मकान संख्या : 346 आयु : 63 लिंग : पुरुष	फोटो उपलब्ध है	नाम : राजमती देवी पति का नाम: रामचंद्र कुशवाहा मकान संख्या : 346 आयु : 59 लिंग : महिला	फोटो उपलब्ध है
412	IFV4111290	413	IFV4113932	414	IFV2305373
नाम : मोहन कुमार कुशवाहा पिता का नाम: लखीचंद कुशवाहा मकान संख्या : 346 आयु : 38 लिंग : पुरुष	फोटो उपलब्ध है	नाम : विद्यावती देवी पति का नाम: मोहन कुमार कुशवाहा मकान संख्या : 346 आयु : 34 लिंग : महिला	फोटो उपलब्ध है	नाम : अजय कुशवाहा पिता का नाम: रामचन्द्र मकान संख्या : 346 आयु : 32 लिंग : पुरुष	फोटो उपलब्ध है
415	IFV3448180	416	IFV3556263	417	IFV4131850
नाम : अर्जुन पिता का नाम: रामचंदर मकान संख्या : 346 आयु : 32 लिंग : पुरुष	फोटो उपलब्ध है	नाम : सीमा कुशवाहा पति का नाम: अजय कुशवाहा मकान संख्या : 346 आयु : 29 लिंग : महिला	फोटो उपलब्ध है	नाम : दिलीप कुमार कुशवाहा पिता का नाम: लखीचंद कुशवाहा मकान संख्या : 346 आयु : 20 लिंग : पुरुष	फोटो उपलब्ध है
418	IFV0919613	419	UP/40/198/0465189	420	IFV2906790
नाम : राजमंगल पिता का नाम: वृक्षा मकान संख्या : 347 आयु : 82 लिंग : पुरुष	फोटो उपलब्ध है	नाम : श्रीमती पति का नाम: राजमंगल मकान संख्या : 347 आयु : 81 लिंग : महिला	फोटो उपलब्ध है	नाम : महेश कुशवाहा पिता का नाम: राजमंगल कुशवाहा मकान संख्या : 347 आयु : 46 लिंग : पुरुष	फोटो उपलब्ध है

421	IFV2906980	नाम : मदन कुशवाहा पिता का नाम: राजमंगल कुशवाहा मकान संख्या : 347 आयु : 44 लिंग : पुरुष	फोटो उपलब्ध है	422	IFV2906956	नाम : रमावती देवी पति का नाम: महेश कुशवाहा मकान संख्या : 347 आयु : 43 लिंग : महिला	फोटो उपलब्ध है	423	IFV2859593	नाम : अवधेश कुशवाहा पिता का नाम: राजमंगल कुशवाहा मकान संख्या : 347 आयु : 43 लिंग : पुरुष	फोटो उपलब्ध है
424	IFV0919605	नाम : सुनीता पति का नाम: मदन मकान संख्या : 347 आयु : 43 लिंग : महिला	फोटो उपलब्ध है	425	IFV2906964	नाम : सुमन देवी पति का नाम: अवधेश कुशवाहा मकान संख्या : 347 आयु : 42 लिंग : महिला	फोटो उपलब्ध है	426	IFV2906972	नाम : मीना देवी पति का नाम: सत्यदेव कुशवाहा मकान संख्या : 347 आयु : 41 लिंग : महिला	फोटो उपलब्ध है
427	IFV1551894	नाम : सत्य देव पिता का नाम: राज मंगल मकान संख्या : 347 आयु : 39 लिंग : पुरुष	फोटो उपलब्ध है	428	IFV1551902	नाम : राजेश पिता का नाम: राज मंगल मकान संख्या : 347 आयु : 30 लिंग : पुरुष	फोटो उपलब्ध है	429	IFV3906229	नाम : देवती कुशवाहा पति का नाम: दिनेश कुशवाहा मकान संख्या : 347 आयु : 29 लिंग : महिला	फोटो उपलब्ध है
430	IFV3921640	नाम : उषा कुशवाहा पति का नाम: राजेश मकान संख्या : 347 आयु : 26 लिंग : महिला	फोटो उपलब्ध है	431	GRW1199934	नाम : सावित्री पति का नाम: शिवाजी मकान संख्या : 348 आयु : 57 लिंग : महिला	फोटो उपलब्ध है	432	GRW1199926	नाम : शिवजी पति का नाम: वसावन मकान संख्या : 348 आयु : 56 लिंग : महिला	फोटो उपलब्ध है
433	IFV3447596	नाम : विपिन कुशवाहा पिता का नाम: शिवजी कुशवाहा मकान संख्या : 348 आयु : 28 लिंग : पुरुष	फोटो उपलब्ध है	434	IFV3648748	नाम : रवि कुशवाहा पिता का नाम: शिवजी कुशवाहा मकान संख्या : 348 आयु : 28 लिंग : पुरुष	फोटो उपलब्ध है	435	IFV3648680	नाम : रेनू पति का नाम: बिपिन कुशवाहा मकान संख्या : 348 आयु : 25 लिंग : महिला	फोटो उपलब्ध है
436	IFV3648672	नाम : सविता पति का नाम: रवि कुशवाहा मकान संख्या : 348 आयु : 24 लिंग : महिला	फोटो उपलब्ध है	437	GRW1199413	नाम : रामसेवक पिता का नाम: हिरन मकान संख्या : 349 आयु : 59 लिंग : पुरुष	फोटो उपलब्ध है	438	IFV1552256	नाम : नारायण पिता का नाम: शिवनन्द मकान संख्या : 349 आयु : 59 लिंग : पुरुष	फोटो उपलब्ध है
439	UP/40/198/0465284	नाम : फूलवती पति का नाम: बिहारी मकान संख्या : 349 आयु : 57 लिंग : महिला	फोटो उपलब्ध है	440	IFV1552231	नाम : लिलावती पति का नाम: नारायण मकान संख्या : 349 आयु : 57 लिंग : महिला	फोटो उपलब्ध है	441	IFV3387636	नाम : राजपति देवी पति का नाम: रामसेवक कुशवाहा मकान संख्या : 349 आयु : 57 लिंग : महिला	फोटो उपलब्ध है
442	IFV1552223	नाम : शशी कान्त पिता का नाम: नारायण मकान संख्या : 349 आयु : 34 लिंग : पुरुष	फोटो उपलब्ध है	443	IFV1552264	नाम : गायत्री देवी पति का नाम: शशी कान्त मकान संख्या : 349 आयु : 32 लिंग : महिला	फोटो उपलब्ध है	444	IFV1551647	नाम : अरविन्द पिता का नाम: राम सेवक मकान संख्या : 349 आयु : 31 लिंग : पुरुष	फोटो उपलब्ध है
445	IFV1551654	नाम : इन्दल पिता का नाम: रामसेवक मकान संख्या : 349 आयु : 30 लिंग : पुरुष	फोटो उपलब्ध है	446	IFV1552249	नाम : मुन्ना पिता का नाम: नारायण मकान संख्या : 349 आयु : 30 लिंग : पुरुष	फोटो उपलब्ध है	447	IFV3246998	नाम : रेनू देवी पति का नाम: अरविंद कुशवाहा मकान संख्या : 349 आयु : 30 लिंग : महिला	फोटो उपलब्ध है
448	IFV3387594	नाम : सीमा कुमारी पति का नाम: मुन्ना कुशवाहा मकान संख्या : 349 आयु : 29 लिंग : महिला	फोटो उपलब्ध है	449	IFV3247251	नाम : मुकेश कुशवाहा पिता का नाम: राम शेवक मकान संख्या : 349 आयु : 27 लिंग : पुरुष	फोटो उपलब्ध है	450	IFV3447638	नाम : गीता कुशवाहा पिता का नाम: नारायण कुशवाहा मकान संख्या : 349 आयु : 26 लिंग : महिला	फोटो उपलब्ध है

451	IFV3387602	452	GRW2619369	453	GRW1199918
नाम : सीता कुशवाहा पति का नाम: इंदल कुशवाहा मकान संख्या : 349 आयु : 25 लिंग : महिला	फोटो उपलब्ध है	नाम : सुगान्ती पति का नाम: नन्दलाल मकान संख्या : 350 आयु : 55 लिंग : महिला	फोटो उपलब्ध है	नाम : रमायन पिता का नाम: शिवधरी मकान संख्या : 350 आयु : 53 लिंग : पुरुष	फोटो उपलब्ध है
454	IFV0919563	455	IFV3447646	456	IFV1551662
नाम : मीना पति का नाम: रमायन मकान संख्या : 350 आयु : 51 लिंग : महिला	फोटो उपलब्ध है	नाम : नंदलाल पिता का नाम: शिवधारी मकान संख्या : 350 आयु : 51 लिंग : पुरुष	फोटो उपलब्ध है	नाम : सरिता पति का नाम: संतोष मकान संख्या : 350 आयु : 38 लिंग : महिला	फोटो उपलब्ध है
457	IFV3447661	458	IFV3447570	459	IFV3306198
नाम : अभिजीत भगत पिता का नाम: नंदलाल भगत मकान संख्या : 350 आयु : 27 लिंग : पुरुष	फोटो उपलब्ध है	नाम : अभिमन्यु भगत पिता का नाम: नंदलाल भगत मकान संख्या : 350 आयु : 26 लिंग : पुरुष	फोटो उपलब्ध है	नाम : अभिषेक भगत पिता का नाम: रामायन प्रसाद भगत मकान संख्या : 350क आयु : 25 लिंग : पुरुष	फोटो उपलब्ध है
460	UP/40/198/0465292	461	IFV0919399	462	IFV1551548
नाम : दुखनी पति का नाम: त्रिवेणी मकान संख्या : 351 आयु : 66 लिंग : महिला	फोटो उपलब्ध है	नाम : सुनील पिता का नाम: त्रिवेणी मकान संख्या : 351 आयु : 41 लिंग : पुरुष	फोटो उपलब्ध है	नाम : संताष पिता का नाम: त्रिवेनी मकान संख्या : 351 आयु : 39 लिंग : पुरुष	फोटो उपलब्ध है
463	UP/40/198/0465026	464	GRW1199868	465	UP/40/198/0465254
नाम : बच्चा पिता का नाम: जमदार मकान संख्या : 353 आयु : 52 लिंग : पुरुष	फोटो उपलब्ध है	नाम : पूनम पति का नाम: बच्चा मकान संख्या : 353 आयु : 47 लिंग : महिला	फोटो उपलब्ध है	नाम : प्रभावती पति का नाम: योगेन्द्र मकान संख्या : 354 आयु : 58 लिंग : महिला	फोटो उपलब्ध है
466	UP/40/198/0465024	467	UP/40/198/0465258	468	IFV1552207
नाम : छोटेराल पिता का नाम: रमूना मकान संख्या : 354 आयु : 51 लिंग : पुरुष	फोटो उपलब्ध है	नाम : श्रीजयवती पति का नाम: जगलाल मकान संख्या : 354 आयु : 50 लिंग : महिला	फोटो उपलब्ध है	नाम : जगलाल पिता का नाम: रयुना मकान संख्या : 354 आयु : 50 लिंग : पुरुष	फोटो उपलब्ध है
469	UP/40/198/0465022	470	IFV1551936	471	IFV1551951
नाम : प्रताप पिता का नाम: सरवन मकान संख्या : 356 आयु : 46 लिंग : पुरुष	फोटो उपलब्ध है	नाम : बुलट पिता का नाम: सरवन मकान संख्या : 356 आयु : 36 लिंग : पुरुष	फोटो उपलब्ध है	नाम : चन्दन पिता का नाम: सरवन मकान संख्या : 356 आयु : 34 लिंग : पुरुष	फोटो उपलब्ध है
472	IFV1551928	473	IFV1551944	474	UP/40/198/0465251
नाम : संमन पति का नाम: बुलट मकान संख्या : 356 आयु : 33 लिंग : महिला	फोटो उपलब्ध है	नाम : पुनम पति का नाम: चन्दन मकान संख्या : 356 आयु : 32 लिंग : महिला	फोटो उपलब्ध है	नाम : सुदामा पिता का नाम: माया मकान संख्या : 357 आयु : 77 लिंग : पुरुष	फोटो उपलब्ध है
475	UP/40/198/0465252	476	GRW2618882	477	IFV0919670
नाम : लक्ष्मीना पति का नाम: सुदामा मकान संख्या : 357 आयु : 77 लिंग : महिला	फोटो उपलब्ध है	नाम : केनमैनेजर पिता का नाम: छेदी मकान संख्या : 357 आयु : 63 लिंग : पुरुष	फोटो उपलब्ध है	नाम : जीयनी पति का नाम: केनमैनेजर मकान संख्या : 357 आयु : 61 लिंग : महिला	फोटो उपलब्ध है
478	IFV1552082	479	IFV1552173	480	IFV2827459
नाम : अवधेश पिता का नाम: संदामा मकान संख्या : 357 आयु : 44 लिंग : पुरुष	फोटो उपलब्ध है	नाम : अनीता पिता का नाम: अवधेश मकान संख्या : 357 आयु : 40 लिंग : महिला	फोटो उपलब्ध है	नाम : रामजी पिता का नाम: मैनेजर मकान संख्या : 357 आयु : 34 लिंग : पुरुष	फोटो उपलब्ध है

481	IFV1552116	482	IFV1551910	483	UP/40/198/0465263
नाम : संदीप पिता का नाम: संदाम I मकान संख्या : 357 आयु : 34 लिंग : पुरुष	फोटो उपलब्ध है	नाम : रागनी देवी पति का नाम: संदीप मकान संख्या : 357 आयु : 32 लिंग : महिला	फोटो उपलब्ध है	नाम : कृष्णावती पति का नाम: हरिहर मकान संख्या : 358 आयु : 74 लिंग : महिला	फोटो उपलब्ध है
484	IFV3447166	485	UP/40/198/0465264	486	UP/40/198/0465265
नाम : संजना देवी पति का नाम: देवेन्द्र मकान संख्या : 358 आयु : 38 लिंग : महिला	फोटो उपलब्ध है	नाम : राजदेव पिता का नाम: राजवली मकान संख्या : 359 आयु : 69 लिंग : पुरुष	फोटो उपलब्ध है	नाम : मालती पति का नाम: रामदेव मकान संख्या : 359 आयु : 66 लिंग : महिला	फोटो उपलब्ध है
487	UP/40/198/0465028	488	IFV0919571	489	IFV3447141
नाम : रणजीत पिता का नाम: रामदेव मकान संख्या : 359 आयु : 46 लिंग : पुरुष	फोटो उपलब्ध है	नाम : रम्भा पति का नाम: रणजीत मकान संख्या : 359 आयु : 41 लिंग : महिला	फोटो उपलब्ध है	नाम : नीतू देवी पति का नाम: पंकज मकान संख्या : 359 आयु : 31 लिंग : महिला	फोटो उपलब्ध है
490	IFV3387511	491	UP/40/198/0465027	492	IFV2612521
नाम : सालू दुबे पिता का नाम: सुरेश दुबे मकान संख्या : 360 आयु : 25 लिंग : महिला	फोटो उपलब्ध है	नाम : रामनरेश पिता का नाम: राजवली मकान संख्या : 361 आयु : 59 लिंग : पुरुष	फोटो उपलब्ध है	नाम : विमल देवी पति का नाम: रामनरेश मकान संख्या : 361 आयु : 56 लिंग : महिला	फोटो उपलब्ध है
493	UP/40/198/0465273	494	IFV2827491	495	IFV3977758
नाम : धनन्जय पिता का नाम: रामचन्द्र मकान संख्या : 362 आयु : 50 लिंग : पुरुष	फोटो उपलब्ध है	नाम : पुनम देवी पति का नाम: जयप्रकाश दूबे मकान संख्या : 362 आयु : 50 लिंग : महिला	फोटो उपलब्ध है	नाम : संजय दुबे पिता का नाम: रामचंद्र दुबे मकान संख्या : 362 आयु : 49 लिंग : पुरुष	फोटो उपलब्ध है
496	IFV0919704	497	UP/40/198/0465274	498	IFV0919696
नाम : संजू देवी माता का नाम: धनन्जय मकान संख्या : 362 आयु : 48 लिंग : महिला	फोटो उपलब्ध है	नाम : जयप्रकाश पिता का नाम: रामचन्द्र मकान संख्या : 362 आयु : 46 लिंग : पुरुष	फोटो उपलब्ध है	नाम : श्री प्रकाश पिता का नाम: रामचन्द्र मकान संख्या : 362 आयु : 41 लिंग : पुरुष	फोटो उपलब्ध है
499	IFV2827475	500	GRW1199884	501	UP/40/198/0465071
नाम : अंजली देवी पति का नाम: श्रीप्रकाश दूबे मकान संख्या : 362 आयु : 38 लिंग : महिला	फोटो उपलब्ध है	नाम : लल्लन पिता का नाम: कीर्तिकव मकान संख्या : 363 आयु : 68 लिंग : पुरुष	फोटो उपलब्ध है	नाम : जगू पिता का नाम: सूकड़ मकान संख्या : 363 आयु : 67 लिंग : पुरुष	फोटो उपलब्ध है
502	IFV2827517	503	GRW2619468	504	IFV3448107
नाम : राजेन्द्र दूबे पिता का नाम: कीर्तिकव मकान संख्या : 363 आयु : 67 लिंग : पुरुष	फोटो उपलब्ध है	नाम : पुनम पति का नाम: राजेन्द्र मकान संख्या : 363 आयु : 61 लिंग : महिला	फोटो उपलब्ध है	नाम : सुगंती देवी पति का नाम: जदू शाह मकान संख्या : 363 आयु : 61 लिंग : महिला	फोटो उपलब्ध है
505	GRW1199892	506	GRW1199900	507	IFV3556388
नाम : हेरन्द्र पिता का नाम: किर्तीदिव मकान संख्या : 363 आयु : 58 लिंग : पुरुष	फोटो उपलब्ध है	नाम : गीता पति का नाम: हेरन्द्र मकान संख्या : 363 आयु : 56 लिंग : महिला	फोटो उपलब्ध है	नाम : टुनटुन गुप्ता पिता का नाम: जगू मकान संख्या : 363 आयु : 41 लिंग : पुरुष	फोटो उपलब्ध है
508	IFV2503035	509	IFV3448198	510	IFV3615614
नाम : पुरुषोत्तम दुबे पिता का नाम: राजेन्द्र दूबे मकान संख्या : 363 आयु : 34 लिंग : पुरुष	फोटो उपलब्ध है	नाम : नेहा दुबे पति का नाम: पुरुषोत्तम दुबे मकान संख्या : 363 आयु : 33 लिंग : महिला	फोटो उपलब्ध है	नाम : रामायन गुप्ता पिता का नाम: जगू गुप्ता मकान संख्या : 363 आयु : 31 लिंग : पुरुष	फोटो उपलब्ध है

511 नाम : निवेदिता दूबे पति का नाम: राजेन्द्र दूबे मकान संख्या : 363 आयु : 30 लिंग : महिला	IFV2906758 फोटो उपलब्ध है	512 नाम : आलोक कुमार दुबे पिता का नाम: राजेन्द्र दुबे मकान संख्या : 363 आयु : 30 लिंग : पुरुष	IFV2906766 फोटो उपलब्ध है	513 नाम : फूलवती पिता का नाम: रामशंकर मकान संख्या : 364 आयु : 72 लिंग : पुरुष	GRW2765311 फोटो उपलब्ध है
514 नाम : रमाशंकर पिता का नाम: वृक्षा मकान संख्या : 364 आयु : 71 लिंग : पुरुष	UP/40/198/0465281 फोटो उपलब्ध है	515 नाम : हरी पिता का नाम: रामशंकर मकान संख्या : 364 आयु : 48 लिंग : पुरुष	IFV0919647 फोटो उपलब्ध है	516 नाम : लालती पति का नाम: हरी मकान संख्या : 364 आयु : 43 लिंग : महिला	IFV0919639 फोटो उपलब्ध है
517 नाम : उपेन्द्र पिता का नाम: रमाशंकर मकान संख्या : 364 आयु : 37 लिंग : पुरुष	IFV2305407 फोटो उपलब्ध है	518 नाम : अमरजीत कुशवाहा पिता का नाम: रामशंकर कुशवाहा मकान संख्या : 364 आयु : 36 लिंग : पुरुष	IFV3574886 फोटो उपलब्ध है	519 नाम : मुकेन्द्र पिता का नाम: रमाशंकर मकान संख्या : 364 आयु : 35 लिंग : पुरुष	IFV2305415 फोटो उपलब्ध है
520 नाम : मीरा देवी पति का नाम: सिकंदर कुशवाहा मकान संख्या : 364 आयु : 31 लिंग : महिला	IFV3247269 फोटो उपलब्ध है	521 नाम : सविता देवी पति का नाम: मुकेन्द्र मकान संख्या : 364 आयु : 30 लिंग : महिला	IFV3217304 फोटो उपलब्ध है	522 नाम : लालमती पति का नाम: रामेश्वर मकान संख्या : 365 आयु : 73 लिंग : महिला	UP/40/198/0465282 फोटो उपलब्ध है
523 नाम : प्रभु पिता का नाम: रामेश्वर मकान संख्या : 365 आयु : 52 लिंग : पुरुष	UP/40/198/0465283 फोटो उपलब्ध है	524 नाम : कुसमावती पति का नाम: प्रभु मकान संख्या : 365 आयु : 47 लिंग : महिला	GRW2765329 फोटो उपलब्ध है	525 नाम : राम प्रवेश पिता का नाम: रामेश्वर मकान संख्या : 365 आयु : 44 लिंग : पुरुष	IFV1552108 फोटो उपलब्ध है
526 नाम : वूनेली पिता का नाम: अकलू मकान संख्या : 366 आयु : 61 लिंग : पुरुष	UP/40/198/0465356 फोटो उपलब्ध है	527 नाम : रमावती पति का नाम: वूनेली मकान संख्या : 366 आयु : 60 लिंग : महिला	IFV2483220 फोटो उपलब्ध है	528 नाम : वीकाऊ पिता का नाम: लक्षन मकान संख्या : 366 आयु : 52 लिंग : पुरुष	IFV3569993 फोटो उपलब्ध है
529 नाम : गिरिजा देवी पति का नाम: बिकाऊ प्रसाद मकान संख्या : 366 आयु : 43 लिंग : महिला	IFV3569936 फोटो उपलब्ध है	530 नाम : राहुल कुमार पिता का नाम: बिकाऊ प्रसाद मकान संख्या : 366 आयु : 36 लिंग : पुरुष	IFV3556412 फोटो उपलब्ध है	531 नाम : प्रियंका पति का नाम: राहुल कुमार मकान संख्या : 366 आयु : 27 लिंग : महिला	IFV3556362 फोटो उपलब्ध है
532 नाम : सुग्रीव कुमार पिता का नाम: बुनेली बैठा मकान संख्या : 366 आयु : 27 लिंग : पुरुष	IFV3648821 फोटो उपलब्ध है	533 नाम : महेन्द्र पिता का नाम: अकलू मकान संख्या : 367 आयु : 55 लिंग : पुरुष	UP/40/198/0465077 फोटो उपलब्ध है	534 नाम : उर्मिला पति का नाम: महेन्द्र मकान संख्या : 367 आयु : 53 लिंग : महिला	UP/40/198/0465357 फोटो उपलब्ध है
535 नाम : सतीश पिता का नाम: महेन्द्र प्रसाद मकान संख्या : 367 आयु : 25 लिंग : महिला	IFV3447018 फोटो उपलब्ध है	536 नाम : मरछिया पति का नाम: महातम मकान संख्या : 369 आयु : 66 लिंग : महिला	UP/40/198/0465078 फोटो उपलब्ध है	537 नाम : महातम पिता का नाम: सीताराम मकान संख्या : 369 आयु : 65 लिंग : पुरुष	UP/40/198/0465359 फोटो उपलब्ध है
538 नाम : गम्भा पिता का नाम: महातम मकान संख्या : 369 आयु : 49 लिंग : पुरुष	GRW1518869 फोटो उपलब्ध है	539 नाम : अरधावती पति का नाम: इन्द्रासन मकान संख्या : 369 आयु : 48 लिंग : महिला	IFV0919654 फोटो उपलब्ध है	540 नाम : इंद्राशन कुशवाहा पिता का नाम: महातम मकान संख्या : 369 आयु : 46 लिंग : पुरुष	IFV3448008 फोटो उपलब्ध है

541	IFV0919662	542	IFV3447083	543	IFV1551456
नाम : शीला पति का नाम: माम्हा मकान संख्या : 369 आयु : 43 लिंग : महिला	फोटो उपलब्ध है	नाम : इंदू देवी पति का नाम: दशरथ कुशवाहा मकान संख्या : 369 आयु : 33 लिंग : महिला	फोटो उपलब्ध है	नाम : उदय मान पिता का नाम: महातम मकान संख्या : 369 आयु : 32 लिंग : पुरुष	फोटो उपलब्ध है
544	IFV3276011	545	GRW1199397	546	UP/40/198/0465243
नाम : मुस्ताक अंसारी पिता का नाम: नेवमूहम्मद मकान संख्या : 369 आयु : 27 लिंग : पुरुष	फोटो उपलब्ध है	नाम : शिवजी पिता का नाम: नकछेद मकान संख्या : 370 आयु : 58 लिंग : पुरुष	फोटो उपलब्ध है	नाम : रुग्दा पिता का नाम: शिव मकान संख्या : 370 आयु : 57 लिंग : पुरुष	फोटो उपलब्ध है
547	GRW2764884	548	IFV1551464	549	IFV2773786
नाम : शारदा पति का नाम: शंकर मकान संख्या : 370 आयु : 48 लिंग : महिला	फोटो उपलब्ध है	नाम : शंकर पिता का नाम: नकछेड मकान संख्या : 370 आयु : 48 लिंग : पुरुष	फोटो उपलब्ध है	नाम : हरिकेश कुशवाहा पिता का नाम: शिवजी मकान संख्या : 370 आयु : 31 लिंग : पुरुष	फोटो उपलब्ध है
550	IFV3246451	551	IFV3213105	552	IFV3247244
नाम : राधेश्याम कुशवाहा पिता का नाम: शंकर कुशवाहा मकान संख्या : 370 आयु : 31 लिंग : पुरुष	फोटो उपलब्ध है	नाम : कमलेश कुमार पिता का नाम: शिवजी कुशवाहा मकान संख्या : 370 आयु : 28 लिंग : पुरुष	फोटो उपलब्ध है	नाम : ईश रावती देवी पति का नाम: हरकेश मकान संख्या : 370 आयु : 26 लिंग : महिला	फोटो उपलब्ध है
553	UP/40/198/0465245	554	IFV2906444	555	UP/40/198/1631221
नाम : ईश्वर पिता का नाम: रेखा मकान संख्या : 371 आयु : 61 लिंग : पुरुष	फोटो उपलब्ध है	नाम : सुनीता पति का नाम: इश्वर मकान संख्या : 371 आयु : 57 लिंग : महिला	फोटो उपलब्ध है	नाम : हरीहर पिता का नाम: फुलेना मकान संख्या : 372 आयु : 58 लिंग : पुरुष	फोटो उपलब्ध है
556	UP/40/198/0465080	557	UP/40/198/0465361	558	GRW2285955
नाम : दसवतिया पति का नाम: हरीहर मकान संख्या : 372 आयु : 56 लिंग : महिला	फोटो उपलब्ध है	नाम : रामकान्त पिता का नाम: फुलेना मकान संख्या : 372 आयु : 55 लिंग : पुरुष	फोटो उपलब्ध है	नाम : उमेश पिता का नाम: हरीहर मकान संख्या : 372 आयु : 46 लिंग : पुरुष	फोटो उपलब्ध है
559	IFV2500239	560	IFV3387586	561	IFV3448172
नाम : दिनेश पिता का नाम: हरीहर मकान संख्या : 372 आयु : 41 लिंग : पुरुष	फोटो उपलब्ध है	नाम : राणी देवी पति का नाम: अजय कुशवाहा मकान संख्या : 372 आयु : 35 लिंग : महिला	फोटो उपलब्ध है	नाम : दुर्गेश कुशवाहा पिता का नाम: हरिहर मकान संख्या : 372 आयु : 33 लिंग : पुरुष	फोटो उपलब्ध है
562	IFV1551985	563	IFV1551977	564	IFV3406196
नाम : अजय पिता का नाम: रामा कान्त मकान संख्या : 372 आयु : 32 लिंग : पुरुष	फोटो उपलब्ध है	नाम : संदीप पिता का नाम: राता कान्त मकान संख्या : 372 आयु : 32 लिंग : पुरुष	फोटो उपलब्ध है	नाम : पुनम देवी पति का नाम: दुर्गेश कुशवाहा मकान संख्या : 372 आयु : 28 लिंग : महिला	फोटो उपलब्ध है
565	UP/40/198/0465019	566	UP/40/198/0465253	567	GRW2619393
नाम : कृष्णा पिता का नाम: सिंगासन मकान संख्या : 373 आयु : 63 लिंग : पुरुष	फोटो उपलब्ध है	नाम : योगेन्द्र पिता का नाम: रसुना मकान संख्या : 373 आयु : 62 लिंग : पुरुष	फोटो उपलब्ध है	नाम : मुन्नि देवी पति का नाम: कृष्णा मकान संख्या : 373 आयु : 61 लिंग : महिला	फोटो उपलब्ध है
568	IFV2304822	569	IFV3386968	570	UP/40/198/0465235
नाम : मोहित पिता का नाम: कृष्णा मकान संख्या : 373 आयु : 31 लिंग : पुरुष	फोटो उपलब्ध है	नाम : निधी गुप्ता पिता का नाम: कृष्णा गुप्ता मकान संख्या : 373 आयु : 25 लिंग : महिला	फोटो उपलब्ध है	नाम : इन्द्रावती पति का नाम: पारस मकान संख्या : 374 आयु : 54 लिंग : महिला	फोटो उपलब्ध है

571	UP/40/198/0465011	UP/40/198/0465234	572	UP/40/198/0465234	573	IFV1552009
नाम : कन्हैया पिता का नाम: इन्द्रदेव मकान संख्या : 374 आयु : 52 लिंग : पुरुष	फोटो उपलब्ध है	नाम : विमा पति का नाम: कन्हैया मकान संख्या : 374 आयु : 51 लिंग : महिला	फोटो उपलब्ध है	नाम : अनील पिता का नाम: इन्द्र देव मकान संख्या : 374 आयु : 41 लिंग : पुरुष	फोटो उपलब्ध है	
574	IFV1552199	575	IFV1552017	576	IFV1551993	
नाम : सुमीता देवी पिता का नाम: अनील मकान संख्या : 374 आयु : 36 लिंग : महिला	फोटो उपलब्ध है	नाम : सुजीत कुमार गुप्ता पिता का नाम: शम्भु मकान संख्या : 374 आयु : 31 लिंग : पुरुष	फोटो उपलब्ध है	नाम : राज कुमार गुप्ता पिता का नाम: शम्भू गुप्ता मकान संख्या : 374 आयु : 30 लिंग : पुरुष	फोटो उपलब्ध है	
577	IFV1552025	578	UP/40/198/0465016	579	IFV0919597	
नाम : सुबाश कुमार पिता का नाम: मोती लाल गुप्ता मकान संख्या : 374 आयु : 30 लिंग : पुरुष	फोटो उपलब्ध है	नाम : मंगल पिता का नाम: रागलाल मकान संख्या : 375 आयु : 69 लिंग : पुरुष	फोटो उपलब्ध है	नाम : रामनन्द पिता का नाम: मंगल मकान संख्या : 375 आयु : 48 लिंग : पुरुष	फोटो उपलब्ध है	
580	GRW2619658	581	IFV1551571	582	IFV3387529	
नाम : लालमती माता का नाम: रामानन्द मकान संख्या : 375 आयु : 45 लिंग : महिला	फोटो उपलब्ध है	नाम : रमेश पिता का नाम: मंगल मकान संख्या : 375 आयु : 41 लिंग : पुरुष	फोटो उपलब्ध है	नाम : मीना देवी पति का नाम: रमेश कुशवाहा मकान संख्या : 375 आयु : 36 लिंग : महिला	फोटो उपलब्ध है	
583	UP/40/198/0465246	584	UP/40/198/0465017	585	UP/40/198/0465247	
नाम : रामचन्द्र पिता का नाम: कुरसन मकान संख्या : 376 आयु : 67 लिंग : पुरुष	फोटो उपलब्ध है	नाम : लालती पति का नाम: रामचन्द्र मकान संख्या : 376 आयु : 65 लिंग : महिला	फोटो उपलब्ध है	नाम : प्रेमकुमार पिता का नाम: रामचन्द्र मकान संख्या : 376 आयु : 47 लिंग : पुरुष	फोटो उपलब्ध है	
586	IFV0919589	587	GRW2170181	588	IFV3615515	
नाम : गुड्डी पति का नाम: प्रेमकुमार मकान संख्या : 376 आयु : 43 लिंग : महिला	फोटो उपलब्ध है	नाम : ध्रुप कुशवाहा पिता का नाम: रामचन्द्रदर मकान संख्या : 376 आयु : 37 लिंग : पुरुष	फोटो उपलब्ध है	नाम : गायत्री देवी पति का नाम: ध्रुव कुशवाहा मकान संख्या : 376 आयु : 37 लिंग : महिला	फोटो उपलब्ध है	
589	IFV3447976	590	GRW1199405	591	GRW2170207	
नाम : मुन्ना कुमार पिता का नाम: रामचंद्र मकान संख्या : 376 आयु : 26 लिंग : पुरुष	फोटो उपलब्ध है	नाम : नन्दलाल पिता का नाम: भीगरासन मकान संख्या : 377 आयु : 53 लिंग : पुरुष	फोटो उपलब्ध है	नाम : रमावती पति का नाम: रामबटाई मकान संख्या : 377 आयु : 47 लिंग : महिला	फोटो उपलब्ध है	
592	GRW1531250	593	IFV0919555	594	IFV3448123	
नाम : रामवडाइ पिता का नाम: भीगरासन मकान संख्या : 377 आयु : 46 लिंग : पुरुष	फोटो उपलब्ध है	नाम : रामजीत पिता का नाम: भीगरासन मकान संख्या : 377 आयु : 45 लिंग : पुरुष	फोटो उपलब्ध है	नाम : श्रीमती पति का नाम: नंदलाल मकान संख्या : 377 आयु : 45 लिंग : महिला	फोटो उपलब्ध है	
595	GRW2170215	596	IFV4054623	597	IFV3636552	
नाम : मंजू पति का नाम: रामजीत मकान संख्या : 377 आयु : 42 लिंग : महिला	फोटो उपलब्ध है	नाम : संदीप गुप्ता पिता का नाम: नंदलाल गुप्ता मकान संख्या : 377 आयु : 20 लिंग : पुरुष	फोटो उपलब्ध है	नाम : पूनम देवी पति का नाम: दुर्गेश कुशवाहा मकान संख्या : 378 आयु : 28 लिंग : महिला	फोटो उपलब्ध है	
598	GRW2764827	599	UP/40/198/0465012	600	IFV2483238	
नाम : मोतीलाल पिता का नाम: रघुनाथ मकान संख्या : 379 आयु : 68 लिंग : पुरुष	फोटो उपलब्ध है	नाम : रामसवारी पति का नाम: मातीलाल मकान संख्या : 379 आयु : 67 लिंग : महिला	फोटो उपलब्ध है	नाम : सुग्गी देवी पति का नाम: बलिस्टर मकान संख्या : 379 आयु : 51 लिंग : महिला	फोटो उपलब्ध है	

601	IFV3615622	नाम : तार्केश्वर पिता का नाम: मोतीलाल मकान संख्या : 379 आयु : 49 लिंग : पुरुष	फोटो उपलब्ध है	602	UP/40/198/0465240	नाम : बलिस्टर पिता का नाम: मातीलाल मकान संख्या : 379 आयु : 48 लिंग : पुरुष	फोटो उपलब्ध है	603	IFV3556347	नाम : कुसुम देवी पति का नाम: तार्केश्वर गुप्ता मकान संख्या : 379 आयु : 48 लिंग : महिला	फोटो उपलब्ध है
604	IFV2773794	नाम : राजधन गुप्ता पिता का नाम: तारकेश्वर गुप्ता मकान संख्या : 379 आयु : 31 लिंग : पुरुष	फोटो उपलब्ध है	605	IFV4110177	नाम : आशा देवी पति का नाम: गोल्डन मकान संख्या : 445 आयु : 23 लिंग : महिला	फोटो उपलब्ध है	606	IFV4055232	नाम : गोल्डेन पिता का नाम: सुदामा प्रसाद मकान संख्या : 445 आयु : 21 लिंग : पुरुष	फोटो उपलब्ध है
607	IFV4110144	नाम : लैला खातून पति का नाम: कुतुबुद्दीन मकान संख्या : 446 आयु : 57 लिंग : महिला	फोटो उपलब्ध है	608	IFV4195673	नाम : कुतुबुद्दीन पिता का नाम: नसरुल्लह मकान संख्या : 446 आयु : 50 लिंग : पुरुष	फोटो उपलब्ध है	609	IFV4110110	नाम : रौशन राजा पिता का नाम: कुतुबुद्दीन मकान संख्या : 446 आयु : 29 लिंग : पुरुष	फोटो उपलब्ध है
610	IFV4110615	नाम : सलमा पिता का नाम: कुतुबुद्दीन मकान संख्या : 446 आयु : 21 लिंग : महिला	फोटो उपलब्ध है	611	IFV4046348	नाम : प्रदीप गुप्ता पिता का नाम: नंदलाल गुप्ता मकान संख्या : 556 आयु : 20 लिंग : पुरुष	फोटो उपलब्ध है	612	IFV0527234	नाम : संतोष पिता का नाम: रामनाथ मकान संख्या : 2687 आयु : 40 लिंग : पुरुष	फोटो उपलब्ध है

613	1	IFV4222873	नाम : गौहरल हक अंसारी पिता का नाम: एनुल हक अंसारी मकान संख्या : 212 आयु : 42 लिंग : पुरुष	फोटो उपलब्ध है
614	1	IFV4239323	नाम : प्रियंका राय पिता का नाम: योगेन्द्र राय मकान संख्या : 318 आयु : 39 लिंग : महिला	फोटो उपलब्ध है
615	1	IFV4242756	नाम : समीना खातून पिता का नाम: मुरतुजा मकान संख्या : 338 आयु : 20 लिंग : महिला	फोटो उपलब्ध है
616	1	IFV4242806	नाम : सविता देवी पति का नाम: राकेश मकान संख्या : 302 आयु : 39 लिंग : महिला	फोटो उपलब्ध है
617	1	IFV4243010	नाम : नियाज पिता का नाम: मुरतुजा मकान संख्या : 338 आयु : 29 लिंग : पुरुष	फोटो उपलब्ध है
618	1	IFV4244539	नाम : समशेर अंसारी पिता का नाम: मुस्तकीम अंसारी मकान संख्या : 276 आयु : 19 लिंग : पुरुष	फोटो उपलब्ध है
619	1	IFV4244638	नाम : रिजवान अंसारी पिता का नाम: मुस्तकीम अंसारी मकान संख्या : 276 आयु : 22 लिंग : पुरुष	फोटो उपलब्ध है
620	1	IFV4244646	नाम : अंकित गुप्ता पिता का नाम: अमरजीत गुप्ता मकान संख्या : 312 आयु : 19 लिंग : पुरुष	फोटो उपलब्ध है
621	1	IFV4254983	नाम : शायरा खातून पिता का नाम: मुस्तकीम अंसारी मकान संख्या : 276 आयु : 36 लिंग : महिला	फोटो उपलब्ध है
622	1	IFV4262911	नाम : गौहरल हक अंसारी पिता का नाम: एनुल हक अंसारी मकान संख्या : 200 आयु : 32 लिंग : पुरुष	फोटो उपलब्ध है
623	1	IFV4264800	नाम : सलमा खातून पिता का नाम: अरमान आलम अंसारी मकान संख्या : 286 आयु : 31 लिंग : महिला	फोटो उपलब्ध है
624	1	IFV4264883	नाम : अरमान आलम अंसारी पिता का नाम: जहरल हक अंसारी मकान संख्या : 286 आयु : 34 लिंग : पुरुष	फोटो उपलब्ध है
625	1	IFV4265120	नाम : रेणुका कुमारी पति का नाम: रोहित नाथ गुप्ता मकान संख्या : 374 आयु : 26 लिंग : महिला	फोटो उपलब्ध है
626	1	IFV4265138	नाम : रुकसाना खातून पिता का नाम: इसत्याक मकान संख्या : 338 आयु : 20 लिंग : महिला	फोटो उपलब्ध है
627	1	IFV4265328	नाम : रोहित नाथ गुप्ता पिता का नाम: पारस नाथ गुप्ता मकान संख्या : 374 आयु : 32 लिंग : पुरुष	फोटो उपलब्ध है
628	1	IFV4265807	नाम : सफीना खातून पिता का नाम: इद्रीस अंसारी मकान संख्या : 324 आयु : 20 लिंग : महिला	फोटो उपलब्ध है
629	1	IFV4265989	नाम : इसत्याक पिता का नाम: मुरतुजा मकान संख्या : 338 आयु : 23 लिंग : पुरुष	फोटो उपलब्ध है
630	1	IFV4266250	नाम : नूरतबाना पिता का नाम: इद्रीस अंसारी मकान संख्या : 324 आयु : 22 लिंग : महिला	फोटो उपलब्ध है
631	1	IFV4276374	नाम : जहरल हक पिता का नाम: अहमद मकान संख्या : 286 आयु : 60 लिंग : पुरुष	फोटो उपलब्ध है
632	1	IFV4276291	नाम : जहरल हक पिता का नाम: अहमद मकान संख्या : 286 आयु : 60 लिंग : पुरुष	फोटो उपलब्ध है
633	1	IFV4313102	नाम : आज़म अली पिता का नाम: असगर अली मकान संख्या : 340 आयु : 18 लिंग : पुरुष	फोटो उपलब्ध है
634	1	IFV4365946	नाम : शबनम खातून पति का नाम: सद्दाम अंसारी मकान संख्या : 324 आयु : 31 लिंग : महिला	फोटो उपलब्ध है
635	1	IFV4365953	नाम : मुन्नी खातून पिता का नाम: अल्लाउद्दीन अंसारी मकान संख्या : 320 आयु : 32 लिंग : महिला	फोटो उपलब्ध है
636	1	IFV4365938	नाम : अलाउद्दीन अंसारी पिता का नाम: अलिहसन मकान संख्या : 320 आयु : 38 लिंग : पुरुष	फोटो उपलब्ध है
637	1	IFV4365920	नाम : गुमाशंकर पिता का नाम: माला ठाकुर मकान संख्या : 302 आयु : 50 लिंग : पुरुष	फोटो उपलब्ध है
638	1	IFV4365912	नाम : मुन्नी खातून पिता का नाम: नसरुद्दीन शाह मकान संख्या : 340 आयु : 36 लिंग : महिला	फोटो उपलब्ध है
639	1	IFV4365904	नाम : विवेक कुमार पिता का नाम: गुमाशंकर मकान संख्या : 302 आयु : 19 लिंग : पुरुष	फोटो उपलब्ध है
640	1	IFV4365896	नाम : सद्दाम अंसारी पिता का नाम: इद्रीस अंसारी मकान संख्या : 324 आयु : 37 लिंग : पुरुष	फोटो उपलब्ध है
641	1	IFV4365870	नाम : आसमा खातून पिता का नाम: मुहम्मद हुसैन मकान संख्या : 297 आयु : 49 लिंग : महिला	फोटो उपलब्ध है
642	1	IFV4365862	नाम : अबरुन निशा पिता का नाम: इन्तियाज़ अंसारी मकान संख्या : 297 आयु : 25 लिंग : महिला	फोटो उपलब्ध है

643	1	IFV4365854	<p>नाम : रेहाना खातून पिता का नाम: मुहम्मद हुसैन मकान संख्या : 297 आयु : 23 लिंग : महिला</p> <p>फोटो उपलब्ध है</p>	644	1	IFV4365771	<p>नाम : रसुलिया पति का नाम: नबी हसन मकान संख्या : 297 आयु : 70 लिंग : महिला</p> <p>फोटो उपलब्ध है</p>	645	1	IFV4365763	<p>नाम : मुहम्मद हुसैन पिता का नाम: मुहम्मद नबी हसन मकान संख्या : 297 आयु : 51 लिंग : पुरुष</p> <p>फोटो उपलब्ध है</p>
646	1	IFV4376695	<p>नाम : मिनहाज अहमद पिता का नाम: ऐनुल हक मकान संख्या : सुमाही बुजुर्ग ऊर्फ मेहदिया आयु : 21 लिंग : पुरुष</p> <p>फोटो उपलब्ध है</p>	647	1	IFV4378584	<p>नाम : नासिर अली पिता का नाम: ज़फ़र हसन मकान संख्या : 248 आयु : 21 लिंग : पुरुष</p> <p>फोटो उपलब्ध है</p>	648	1	IFV4380929	<p>नाम : हमीना खातून पति का नाम: बेलाल हुसेन मकान संख्या : 67च आयु : 25 लिंग : महिला</p> <p>फोटो उपलब्ध है</p>
649	1	IFV4385423	<p>नाम : इस्राफिल पिता का नाम: गौसावर मकान संख्या : 04 आयु : 66 लिंग : पुरुष</p> <p>फोटो उपलब्ध है</p>	650	1	IFV4388179	<p>नाम : हर्ष राय पिता का नाम: विनय कुमार राय मकान संख्या : सुमही बुजुर्ग ऊर्फ मेहदिया आयु : 19 लिंग : पुरुष</p> <p>फोटो उपलब्ध है</p>	651	1	IFV4387627	<p>नाम : राशद अली पिता का नाम: मोहम्मद तौकीर आलम मकान संख्या : 83 आयु : 18 लिंग : पुरुष</p> <p>फोटो उपलब्ध है</p>
652	1	IFV4388047	<p>नाम : सोहैबा परवीन पिता का नाम: नूरुल होदा मकान संख्या : 129 आयु : 21 लिंग : महिला</p> <p>फोटो उपलब्ध है</p>	653	1	IFV4389466	<p>नाम : इमाम हसन पिता का नाम: माजिद मकान संख्या : 147 आयु : 34 लिंग : पुरुष</p> <p>फोटो उपलब्ध है</p>	654	1	IFV4390282	<p>नाम : अदिति राय पिता का नाम: ब्रिजेश कुमार राय मकान संख्या : विलेज सुमही बुजुर्ग ऊर्फ मेहदिया आयु : 19 लिंग : महिला</p> <p>फोटो उपलब्ध है</p>
655	1	IFV4392270	<p>नाम : पिंकी कुमारी पति का नाम: हरकेश कुमार यादव मकान संख्या : 103 आयु : 24 लिंग : महिला</p> <p>फोटो उपलब्ध है</p>	656	1	IFV4393641	<p>नाम : इमाम अज़हरूद्दीन पिता का नाम: खुशद आलम मकान संख्या : 29 आयु : 19 लिंग : पुरुष</p> <p>फोटो उपलब्ध है</p>	657	1	IFV4393419	<p>नाम : अनुपमा राय पति का नाम: विनय कुमार राय मकान संख्या : विलेज सुमही बुजुर्ग ऊर्फ मेहदिया आयु : 43 लिंग : महिला</p> <p>फोटो उपलब्ध है</p>
658	1	IFV4400727	<p>नाम : दिव्या ज्योति पति का नाम: अनुपम राय मकान संख्या : विलेज सुमही मेहदिया आयु : 32 लिंग : महिला</p> <p>फोटो उपलब्ध है</p>	659	1	IFV4405437	<p>नाम : कुशवाहा विशाल अंबिकाभाई पिता का नाम: अंबिका कुशवाहा मकान संख्या : 363 आयु : 24 लिंग : पुरुष</p> <p>फोटो उपलब्ध है</p>	660	1	IFV4405494	<p>नाम : प्रतिभा कुशवाहा पिता का नाम: मदन कुशवाहा मकान संख्या : 363 आयु : 21 लिंग : महिला</p> <p>फोटो उपलब्ध है</p>
661	1	IFV4405502	<p>नाम : प्रशांत कुमार कुशवाहा पिता का नाम: मदन कुशवाहा मकान संख्या : 363 आयु : 19 लिंग : पुरुष</p> <p>फोटो उपलब्ध है</p>	662	1	IFV4405551	<p>नाम : कुशवाहा अंकित अंबिकाभाई पिता का नाम: अंबिका कुशवाहा मकान संख्या : 363 आयु : 21 लिंग : पुरुष</p> <p>फोटो उपलब्ध है</p>	663	1	IFV4405783	<p>नाम : आफ़ताब हुसैन पिता का नाम: म. हुसैन मकान संख्या : 297 आयु : 23 लिंग : पुरुष</p> <p>फोटो उपलब्ध है</p>
664	1	IFV4405890	<p>नाम : इम्तियाज़ अंसारी पिता का नाम: नबी हसन मकान संख्या : 297 आयु : 32 लिंग : पुरुष</p> <p>फोटो उपलब्ध है</p>	665	1	IFV4406005	<p>नाम : औरंगज़ेब पिता का नाम: मोहम्मद हुसैन मकान संख्या : 297 आयु : 21 लिंग : पुरुष</p> <p>फोटो उपलब्ध है</p>	666	1	IFV4406153	<p>नाम : रज़िया खातून पति का नाम: सलाउद्दीन अंसारी मकान संख्या : 297 आयु : 38 लिंग : महिला</p> <p>फोटो उपलब्ध है</p>
667	1	IFV4406203	<p>नाम : शालाहउद्दीन अंसारी पिता का नाम: नबी हसन मकान संख्या : 297 आयु : 46 लिंग : पुरुष</p> <p>फोटो उपलब्ध है</p>	668	1	IFV4406690	<p>नाम : कुशवाहा कुमारी रजनी श्री अंबिका पिता का नाम: अंबिका कुशवाहा मकान संख्या : 363 आयु : 31 लिंग : महिला</p> <p>फोटो उपलब्ध है</p>	669	1	IFV4406708	<p>नाम : राजकुमारी कुशवाहा पति का नाम: अंबिका कुशवाहा मकान संख्या : 363 आयु : 50 लिंग : महिला</p> <p>फोटो उपलब्ध है</p>
670	1	IFV4406724	<p>नाम : विकास कुशवाहा पिता का नाम: अंबिका कुशवाहा मकान संख्या : 363 आयु : 28 लिंग : पुरुष</p> <p>फोटो उपलब्ध है</p>	671	1	IFV4406781	<p>नाम : कुशवाहा अंबिका पिता का नाम: फ़ुलेश्वर मकान संख्या : 363 आयु : 57 लिंग : पुरुष</p> <p>फोटो उपलब्ध है</p>				

निर्वाचकों का सार :							
A) निर्वाचकों की संख्या :							
	नामावली का प्रकार	निर्वाचक नामावली की पहचान :	निर्वाचकों की संख्या :				
			पुरुष	महिला	तृतीय लिंग	कुल	
I	मूल नामावली	मूल नामावली	विशेष गहन पुनरीक्षण 2026 की एकीकृत अंतिम मूल निर्वाचक नामावली	343	267	2	612
II	परिवर्धन की सूची	पूरक 1	विशेष गहन पुनरीक्षण - 2026	33	26	0	59
III	विलोपन की सूची	पूरक 1	विशेष गहन पुनरीक्षण - 2026	0	0	0	0
IV	लिंग क्षेत्र में संशोधन के कारण अंतर			0	0	0	0
इस संशोधन के बाद इस सूची में नेट इलेक्टर (I+II-III+IV)				376	293	2	671
B) संशोधनों की संख्या :							
नामावली का प्रकार	निर्वाचक नामावली की पहचान :		संशोधनों की संख्या :				
पूरक 1	विशेष गहन पुनरीक्षण - 2026		1				

निर्वाचक रजिस्ट्रीकरण अधिकारी

E-मृतक, S-स्थानांतरित, R-पुनरावृत्ति, M-लापता, Q-अयोग्य