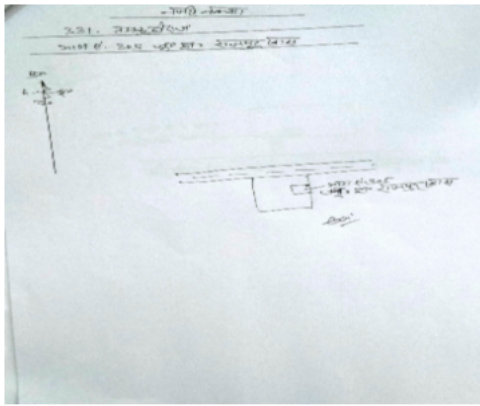


## निर्वाचक नामावली 2026 S24 उत्तर प्रदेश

विधानसभा निर्वाचन क्षेत्र की संख्या व नाम और आरक्षण स्थिति : 331 - तमकुही राज (सामान्य)		भाग संख्या : : 316																					
संसदीय निर्वाचन क्षेत्र की संख्या व नाम और आरक्षण स्थिति जिसमें विधानसभा निर्वाचन क्षेत्र स्थित है : 66 - देवरिया (सामान्य)																							
<b>1. पुनरीक्षण का विवरण</b>																							
पुनरीक्षण का वर्ष :	2026	<b>निर्वाचक नामावली की पहचान :</b>																					
अर्हता तिथि :	01-01-2026	विशेष गहन पुनरीक्षण 2026 की एकीकृत अंतिम मूल निर्वाचक नामावली																					
पुनरीक्षण का प्रकार :	विशेष गहन पुनरीक्षण 2026																						
प्रकाशन की तिथि :	10-04-2026																						
<b>2. भाग और मतदान क्षेत्र का विवरण :</b>																							
<b>भाग में अनुभागों की संख्या और नाम :</b>																							
1-जगदीशपुर प्रधान टोला		<table style="width: 100%; border-collapse: collapse;"> <tr> <td>मुख्य कस्बा अधवा ग्राम</td> <td>: जगदीशपुर</td> </tr> <tr> <td>वार्ड</td> <td>:</td> </tr> <tr> <td>डाकघर</td> <td>: सेवरही</td> </tr> <tr> <td>थाना</td> <td>: सेवरही</td> </tr> <tr> <td>पंचायत</td> <td>: जगदीशपुर</td> </tr> <tr> <td>ब्लॉक</td> <td>: सेवरही</td> </tr> <tr> <td>तहसील</td> <td>: तमकुहीराज</td> </tr> <tr> <td>जिला</td> <td>: कुशीनगर</td> </tr> <tr> <td>पिन कोड</td> <td>: 274406</td> </tr> </table>				मुख्य कस्बा अधवा ग्राम	: जगदीशपुर	वार्ड	:	डाकघर	: सेवरही	थाना	: सेवरही	पंचायत	: जगदीशपुर	ब्लॉक	: सेवरही	तहसील	: तमकुहीराज	जिला	: कुशीनगर	पिन कोड	: 274406
मुख्य कस्बा अधवा ग्राम	: जगदीशपुर																						
वार्ड	:																						
डाकघर	: सेवरही																						
थाना	: सेवरही																						
पंचायत	: जगदीशपुर																						
ब्लॉक	: सेवरही																						
तहसील	: तमकुहीराज																						
जिला	: कुशीनगर																						
पिन कोड	: 274406																						
<b>3. मतदान स्थल का विवरण</b>																							
मतदान स्थल की संख्या और नाम :		मतदान स्थल के प्रकार (पुरुष / महिला / सामान्य) :		सामान्य																			
316 - प्रा0 वि0 जगदीशपुर कक्ष नं0 2		इस भाग में सहायक मतदान स्थलों की संख्या :		0																			
मतदान स्थल का पता :																							
प्रा0वि0 जगदीश पुर, जगदीश पुर																							
<b>4. निर्वाचकों की संख्या :</b>																							
प्रारम्भिक क्रम संख्या	अंतिम क्रम संख्या	कुल मतदाता																					
		पुरुष	महिला	तृतीय लिंग	कुल																		
1	589	331	258	0	589																		

निर्वाचक रजिस्ट्रीकरण अधिकारी

Nazri Naksha



Google Map View



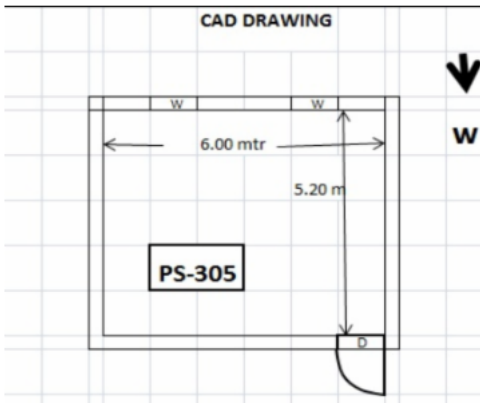
Polling Station Building Front View



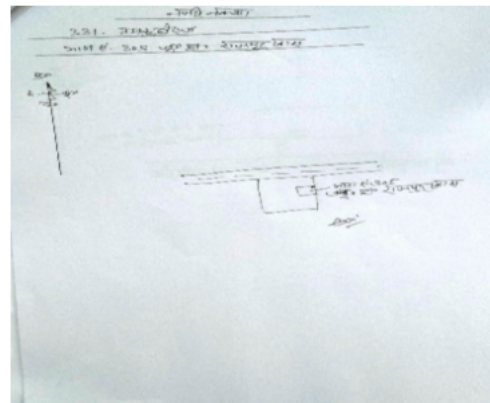
Polling Station Front View



Cad View



Key MAP View



1	IFV2829943	नाम : रूदल पिता का नाम: बुधई मकान संख्या : 000 आयु : 47 लिंग : पुरुष	फोटो उपलब्ध है	2	IFV3715323	नाम : चाँदमती पति का नाम: महेश मकान संख्या : 0 आयु : 41 लिंग : महिला	फोटो उपलब्ध है	3	IFV3715257	नाम : हरकेश पिता का नाम: भादर प्रसाद मकान संख्या : 0 आयु : 33 लिंग : पुरुष	फोटो उपलब्ध है
4	IFV3995545	नाम : जयकिशोर कुशवाहा पिता का नाम: नकछेद मकान संख्या : 1 आयु : 41 लिंग : पुरुष	फोटो उपलब्ध है	5	IFV2389575	नाम : सन्दीप पिता का नाम: रामप्रसाद मकान संख्या : 1 आयु : 36 लिंग : पुरुष	फोटो उपलब्ध है	6	IFV3227543	नाम : प्रमोद कुशवाहा पिता का नाम: हरिहर कुशवाहा मकान संख्या : 1 आयु : 32 लिंग : पुरुष	फोटो उपलब्ध है
7	IFV4062964	नाम : संजू देवी पति का नाम: संदीप यादव मकान संख्या : 1 आयु : 32 लिंग : महिला	फोटो उपलब्ध है	8	IFV3103249	नाम : सत्यप्रकाश कुशवाहा पिता का नाम: नकछेद कुशवाहा मकान संख्या : 1 आयु : 29 लिंग : पुरुष	फोटो उपलब्ध है	9	IFV4117404	नाम : नीतू देवी पति का नाम: प्रमोद कुशवाहा मकान संख्या : 01 आयु : 26 लिंग : महिला	फोटो उपलब्ध है
10	IFV3227568	नाम : चंदेश्वर कुशवाहा पिता का नाम: इन्द्रदेव मकान संख्या : 1 आयु : 25 लिंग : पुरुष	फोटो उपलब्ध है	11	IFV4087938	नाम : दुर्गावती देवी पति का नाम: हरेंद्र प्रसाद मकान संख्या : 5 आयु : 34 लिंग : महिला	फोटो उपलब्ध है	12	IFV3844917	नाम : रम्भा देवी पति का नाम: सुखराज मकान संख्या : 6 आयु : 47 लिंग : महिला	फोटो उपलब्ध है
13	IFV2166155	नाम : रम्भा देवी पति का नाम: ओमप्रोस मकान संख्या : 18 7 आयु : 42 लिंग : महिला	फोटो उपलब्ध है	14	IFV3618790	नाम : रमावती देवी पति का नाम: देवनाथ चौहान मकान संख्या : 10ख आयु : 47 लिंग : महिला	फोटो उपलब्ध है	15	IFV3618824	नाम : बेबी गुप्ता पति का नाम: धर्मनाथ गुप्ता मकान संख्या : 12ख आयु : 29 लिंग : महिला	फोटो उपलब्ध है
16	IFV4197240	नाम : लखीचंद प्रसाद पिता का नाम: कूदन प्रसाद मकान संख्या : 35 आयु : 45 लिंग : पुरुष	फोटो उपलब्ध है	17	IFV4197265	नाम : अभिषेक निगम पिता का नाम: लखीचंद निगम मकान संख्या : 35 आयु : 20 लिंग : पुरुष	फोटो उपलब्ध है	18	IFV3334927	नाम : श्वेता कुशवाहा पति का नाम: सत्येंद्र कुशवाहा मकान संख्या : 46 आयु : 33 लिंग : महिला	फोटो उपलब्ध है
19	IFV2636959	नाम : धरम कुशवाहा पिता का नाम: भोला मकान संख्या : 55 आयु : 40 लिंग : पुरुष	फोटो उपलब्ध है	20	IFV3289469	नाम : रवींद्र कुशवाहा पिता का नाम: गुजेश्वर मकान संख्या : 66 आयु : 40 लिंग : पुरुष	फोटो उपलब्ध है	21	IFV4033098	नाम : निशु देवी पति का नाम: रंजन कुमार द्विवेदी मकान संख्या : 66 आयु : 29 लिंग : महिला	फोटो उपलब्ध है
22	IFV4031464	नाम : यामिनी कुमारी पिता का नाम: राजेन्द्र कुमार द्विवेदी मकान संख्या : 66 आयु : 23 लिंग : महिला	फोटो उपलब्ध है	23	IFV3936119	नाम : प्रभावती देवी पति का नाम: चोकट मकान संख्या : 74 आयु : 40 लिंग : महिला	फोटो उपलब्ध है	24	IFV4113718	नाम : योगी गिरी पिता का नाम: प्रहलाद गिरी मकान संख्या : 74 आयु : 32 लिंग : पुरुष	फोटो उपलब्ध है
25	IFV4113692	नाम : पूजा पति का नाम: योगी गिरी मकान संख्या : 74 आयु : 29 लिंग : महिला	फोटो उपलब्ध है	26	IFV4120846	नाम : छोटन गिरि पिता का नाम: प्रहलाद गिरि मकान संख्या : 74 आयु : 29 लिंग : पुरुष	फोटो उपलब्ध है	27	IFV2950541	नाम : भरत कुशवाहा पिता का नाम: रामानंद कुशवाहा मकान संख्या : 76 आयु : 22 लिंग : पुरुष	फोटो उपलब्ध है
28	IFV3914983	नाम : संध्या देवी पति का नाम: कृष्णा कुमार कुशवाहा मकान संख्या : 76 जगदीश पुर आयु : 26 लिंग : महिला	फोटो उपलब्ध है	29	IFV3914637	नाम : पुष्पा देवी पति का नाम: भरत कुशवाहा भरत कुशवाहा मकान संख्या : 76. जगदीशपुर आयु : 24 लिंग : महिला	फोटो उपलब्ध है	30	IFV3290897	नाम : अजय कुशवाहा पिता का नाम: हीरालाल मकान संख्या : 87 आयु : 28 लिंग : पुरुष	फोटो उपलब्ध है

31	IFV4168514	IFV4168514	32	IFV3936325	IFV3936325	33	IFV4168498	IFV4168498
नाम : रुबी सैनी पति का नाम: चंदेश्वर मकान संख्या : 88 आयु : 26 लिंग : महिला	फोटो उपलब्ध है	नाम : प्रतिमा देवी पति का नाम: लखन प्रसाद मकान संख्या : 91 आयु : 33 लिंग : महिला	फोटो उपलब्ध है	नाम : सुगंती देवी पति का नाम: शिव जी मकान संख्या : 99 आयु : 51 लिंग : महिला	फोटो उपलब्ध है			
34	IFV4168506	IFV4168506	35	IFV3618782	IFV3618782	36	IFV2950525	IFV2950525
नाम : शिवजी पिता का नाम: सीताराम मकान संख्या : 99 आयु : 48 लिंग : पुरुष	फोटो उपलब्ध है	नाम : पन्ना देवी पति का नाम: सुरज बैठा मकान संख्या : 100ख आयु : 47 लिंग : महिला	फोटो उपलब्ध है	नाम : रामध्यान पिता का नाम: किशोरी यादव मकान संख्या : 119 आयु : 31 लिंग : पुरुष	फोटो उपलब्ध है			
37	IFV0413930	IFV0413930	38	IFV4067807	IFV4067807	39	IFV4133161	IFV4133161
नाम : शान्ती पिता का नाम: हाकिम मकान संख्या : 146 आयु : 41 लिंग : महिला	फोटो उपलब्ध है	नाम : नीतू कुमारी पिता का नाम: अमरजीत कुशवाहा मकान संख्या : 155 आयु : 20 लिंग : महिला	फोटो उपलब्ध है	नाम : डेमवती देवी पति का नाम: शंभू गुप्ता मकान संख्या : 168 आयु : 56 लिंग : महिला	फोटो उपलब्ध है			
40	IFV4133179	IFV4133179	41	GRW1353044	GRW1353044	42	UP/40/198/0462190	UP/40/198/0462190
नाम : शंभू गुप्ता पिता का नाम: जगरनाथ मकान संख्या : 168 आयु : 52 लिंग : पुरुष	फोटो उपलब्ध है	नाम : शारदा पति का नाम: सुदामा मकान संख्या : 186 आयु : 77 लिंग : महिला	फोटो उपलब्ध है	नाम : नन्दलाल पिता का नाम: सुदामा मकान संख्या : 186 आयु : 57 लिंग : पुरुष	फोटो उपलब्ध है			
43	UP/40/198/0462191	UP/40/198/0462191	44	IFV4021812	IFV4021812	45	IFV1152974	IFV1152974
नाम : रमावती पति का नाम: नन्दलाल मकान संख्या : 186 आयु : 56 लिंग : महिला	फोटो उपलब्ध है	नाम : प्रिंस कुमार चौहान पिता का नाम: नन्दलाल चौहान मकान संख्या : 186 आयु : 56 लिंग : पुरुष	फोटो उपलब्ध है	नाम : हरकेश पिता का नाम: सुदामा मकान संख्या : 186 आयु : 48 लिंग : पुरुष	फोटो उपलब्ध है			
46	IFV0414268	IFV0414268	47	UP/40/198/0462073	UP/40/198/0462073	48	GRW2147148	GRW2147148
नाम : मिना पति का नाम: हरकेश मकान संख्या : 186 आयु : 41 लिंग : महिला	फोटो उपलब्ध है	नाम : बिकाउ पिता का नाम: पिताम्बर मकान संख्या : 187 आयु : 72 लिंग : पुरुष	फोटो उपलब्ध है	नाम : ओमप्रकाश पिता का नाम: बिकाउ मकान संख्या : 187 आयु : 43 लिंग : पुरुष	फोटो उपलब्ध है			
49	IFV2440832	IFV2440832	50	IFV3193901	IFV3193901	51	IFV2440840	IFV2440840
नाम : छोटन पिता का नाम: बिकाउ मकान संख्या : 187 आयु : 41 लिंग : पुरुष	फोटो उपलब्ध है	नाम : मीरा देवी पति का नाम: छोटन मकान संख्या : 187 आयु : 29 लिंग : महिला	फोटो उपलब्ध है	नाम : यशोदा पति का नाम: चन्द्रिका मकान संख्या : 189 आयु : 68 लिंग : महिला	फोटो उपलब्ध है			
52	GRW1670157	GRW1670157	53	GRW1670165	GRW1670165	54	IFV1153394	IFV1153394
नाम : कृष्णा पिता का नाम: चन्द्रिका मकान संख्या : 189 आयु : 47 लिंग : पुरुष	फोटो उपलब्ध है	नाम : कमलावती पति का नाम: कृष्णा मकान संख्या : 189 आयु : 41 लिंग : महिला	फोटो उपलब्ध है	नाम : लीलावती पति का नाम: राजू मकान संख्या : 189 आयु : 40 लिंग : महिला	फोटो उपलब्ध है			
55	IFV1157312	IFV1157312	56	UP/40/198/0462301	UP/40/198/0462301	57	IFV3783008	IFV3783008
नाम : मनोरमा पिता का नाम: राघव खरवार मकान संख्या : 190 आयु : 53 लिंग : पुरुष	फोटो उपलब्ध है	नाम : राघव पिता का नाम: लक्ष्मी मकान संख्या : 190 आयु : 47 लिंग : पुरुष	फोटो उपलब्ध है	नाम : रश्मी पति का नाम: सुरेंद्र मकान संख्या : 190 आयु : 28 लिंग : महिला	फोटो उपलब्ध है			
58	IFV4129862	IFV4129862	59	UP/40/198/0462077	UP/40/198/0462077	60	UP/40/198/0462300	UP/40/198/0462300
नाम : कुमरेश कुमार खरवार पिता का नाम: राघो खरवार मकान संख्या : 190 आयु : 28 लिंग : पुरुष	फोटो उपलब्ध है	नाम : इन्दु पति का नाम: अशोक मकान संख्या : 190 क आयु : 68 लिंग : महिला	फोटो उपलब्ध है	नाम : अशोक पिता का नाम: कुंवेर मकान संख्या : 190 क आयु : 51 लिंग : पुरुष	फोटो उपलब्ध है			

61	GRW1353606	62	IFV1152990	63	GRW1670181
नाम : रमापति पति का नाम: सीताराम मकान संख्या : 191 आयु : 65 लिंग : महिला	फोटो उपलब्ध है	नाम : बृजकिशोर पिता का नाम: सीताराम मकान संख्या : 191 आयु : 48 लिंग : पुरुष	फोटो उपलब्ध है	नाम : चन्दा पति का नाम: बृजकिशोर मकान संख्या : 191 आयु : 45 लिंग : महिला	फोटो उपलब्ध है
64	IFV4117313	65	IFV4117305	66	UP/40/198/0462078
नाम : कुलदीप पिता का नाम: बृजकिशोर मकान संख्या : 191 आयु : 22 लिंग : पुरुष	फोटो उपलब्ध है	नाम : प्रमोद खरवार पिता का नाम: बृजकिशोर खरवार मकान संख्या : 191 आयु : 21 लिंग : पुरुष	फोटो उपलब्ध है	नाम : लक्ष्मी पिता का नाम: मुखलाल मकान संख्या : 192 आयु : 66 लिंग : पुरुष	फोटो उपलब्ध है
# 67	IFV0413880	68	IFV3658275	69	IFV0414821
नाम : कमलावती देवी पति का नाम: इंद्रदेव मकान संख्या : 192 आयु : 44 लिंग : महिला	फोटो उपलब्ध है	नाम : उमरावती पिता का नाम: रामजीत खरवार मकान संख्या : 192 आयु : 46 लिंग : महिला	फोटो उपलब्ध है	नाम : बिन्दा पिता का नाम: लक्ष्मी मकान संख्या : 192 आयु : 42 लिंग : पुरुष	फोटो उपलब्ध है
70	IFV3564515	71	IFV0653733	72	IFV0653741
नाम : बबिता देवी पति का नाम: बिन्दा मकान संख्या : 192 आयु : 41 लिंग : महिला	फोटो उपलब्ध है	नाम : धर्मेन्द्र पिता का नाम: लक्ष्मी मकान संख्या : 192 आयु : 37 लिंग : पुरुष	फोटो उपलब्ध है	नाम : जितेन्द्र पिता का नाम: लक्ष्मी मकान संख्या : 192 आयु : 36 लिंग : पुरुष	फोटो उपलब्ध है
73	IFV3564523	74	IFV3564507	75	IFV3564481
नाम : किरण देवी पति का नाम: धर्मेन्द्र मकान संख्या : 192 आयु : 35 लिंग : महिला	फोटो उपलब्ध है	नाम : सुनीता देवी पति का नाम: जितेन्द्र मकान संख्या : 192 आयु : 34 लिंग : महिला	फोटो उपलब्ध है	नाम : सोनू माता का नाम: राजदेव मकान संख्या : 192 आयु : 32 लिंग : पुरुष	फोटो उपलब्ध है
76	IFV0414110	77	IFV1157288	78	IFV3543287
नाम : इन्दु पति का नाम: राजदेव मकान संख्या : 192 क आयु : 56 लिंग : महिला	फोटो उपलब्ध है	नाम : इन्द्रदेव पति का नाम: रामजीत मकान संख्या : 192 क आयु : 55 लिंग : महिला	फोटो उपलब्ध है	नाम : बावअलि देवी पति का नाम: सोनू मकान संख्या : 192के आयु : 31 लिंग : महिला	फोटो उपलब्ध है
79	UP/40/198/0462072	80	GRW1198092	81	IFV3290582
नाम : जीउत पिता का नाम: वालकिशुन मकान संख्या : 193 आयु : 52 लिंग : पुरुष	फोटो उपलब्ध है	नाम : सुनैना पति का नाम: जीउत मकान संख्या : 193 आयु : 51 लिंग : महिला	फोटो उपलब्ध है	नाम : अनुज कुशवाहा पिता का नाम: जीऊत मकान संख्या : 193 आयु : 26 लिंग : महिला	फोटो उपलब्ध है
82	UP/40/198/0462044	83	GRW1353481	84	IFV3289543
नाम : गुजेसर पिता का नाम: सरवन मकान संख्या : 194 आयु : 76 लिंग : पुरुष	फोटो उपलब्ध है	नाम : सुरेश पति का नाम: गुजेसर मकान संख्या : 194 आयु : 72 लिंग : महिला	फोटो उपलब्ध है	नाम : रीता देवी पति का नाम: गुजेसर मकान संख्या : 194 आयु : 42 लिंग : महिला	फोटो उपलब्ध है
85	IFV4016580	86	IFV0413450	87	IFV3543311
नाम : रीना देवी पति का नाम: रविन्द्र कुशवाहा मकान संख्या : 194 आयु : 42 लिंग : महिला	फोटो उपलब्ध है	नाम : नन्दकिशोर पिता का नाम: गुजेसर मकान संख्या : 194 आयु : 36 लिंग : पुरुष	फोटो उपलब्ध है	नाम : पिंकी देवी पति का नाम: नंदकिशोर मकान संख्या : 194 आयु : 31 लिंग : महिला	फोटो उपलब्ध है
88	UP/40/198/0462039	89	UP/40/198/0462041	90	UP/40/198/0462042
नाम : मनिराज पति का नाम: सरवन मकान संख्या : 195 आयु : 84 लिंग : महिला	फोटो उपलब्ध है	नाम : नरेन्द्र पिता का नाम: मनिराज मकान संख्या : 195 आयु : 61 लिंग : पुरुष	फोटो उपलब्ध है	नाम : रमावती पति का नाम: नरेन्द्र मकान संख्या : 195 आयु : 59 लिंग : महिला	फोटो उपलब्ध है

91 नाम : राम नरेश कुशवाहा पिता का नाम: मनिराज कुशवाहा मकान संख्या : 195 आयु : 59 लिंग : पुरुष	IFV4102281 फोटो उपलब्ध है	92 नाम : लालती पति का नाम: रामनरेश श मकान संख्या : 195 आयु : 57 लिंग : महिला	GRW1198381 फोटो उपलब्ध है	93 नाम : इन्द्रमाला देवी पति का नाम: राजेश कुशवाहा मकान संख्या : 195 आयु : 36 लिंग : महिला	IFV2830057 फोटो उपलब्ध है
94 नाम : विवेक कुमार कुशवाहा पिता का नाम: नरेंद्र कुशवाहा मकान संख्या : 195 आयु : 28 लिंग : पुरुष	IFV3592003 फोटो उपलब्ध है	95 नाम : सलोनी कुशवाहा पिता का नाम: राम नरेश कुशवाहा मकान संख्या : 195 आयु : 26 लिंग : महिला	IFV4010765 फोटो उपलब्ध है	96 नाम : मनीषा कुशवाहा पिता का नाम: राम नरेश कुशवाहा मकान संख्या : 195 आयु : 23 लिंग : महिला	IFV4010773 फोटो उपलब्ध है
97 नाम : शालू कुशवाहा पिता का नाम: राम नरेश कुशवाहा मकान संख्या : 195 आयु : 22 लिंग : महिला	IFV4016572 फोटो उपलब्ध है	98 नाम : राजेश पिता का नाम: रामनरेश मकान संख्या : 197 आयु : 42 लिंग : पुरुष	IFV0525253 फोटो उपलब्ध है	99 नाम : विद्या पिता का नाम: जोखन मकान संख्या : 198 आयु : 56 लिंग : पुरुष	GRW1198530 फोटो उपलब्ध है
100 नाम : सुभावती पति का नाम: विद्या मकान संख्या : 198 आयु : 56 लिंग : महिला	GRW2196244 फोटो उपलब्ध है	101 नाम : हीरालाल पिता का नाम: जोखन मकान संख्या : 198 आयु : 50 लिंग : पुरुष	GRW1198548 फोटो उपलब्ध है	102 नाम : विमला पति का नाम: हीरालाल मकान संख्या : 198 आयु : 49 लिंग : महिला	GRW2147130 फोटो उपलब्ध है
103 नाम : भरथ पिता का नाम: जोखन मकान संख्या : 198 आयु : 45 लिंग : पुरुष	IFV2440899 फोटो उपलब्ध है	104 नाम : सुनीता पति का नाम: भुआल मकान संख्या : 198 आयु : 45 लिंग : महिला	IFV1153212 फोटो उपलब्ध है	105 नाम : भुआल पिता का नाम: जोखन मकान संख्या : 198 आयु : 43 लिंग : पुरुष	GRW2196251 फोटो उपलब्ध है
106 नाम : अगेश पिता का नाम: बिद्या मकान संख्या : 198 आयु : 31 लिंग : पुरुष	IFV2389542 फोटो उपलब्ध है	107 नाम : अरविन्द पिता का नाम: हिरालाल मकान संख्या : 198 आयु : 31 लिंग : पुरुष	IFV2389559 फोटो उपलब्ध है	108 नाम : अरुण कुशवाहा पिता का नाम: विद्या कुशवाहा मकान संख्या : 198 आयु : 27 लिंग : पुरुष	IFV3949344 फोटो उपलब्ध है
109 नाम : अमेरिका पिता का नाम: भोला मकान संख्या : 199 आयु : 59 लिंग : पुरुष	GRW1353515 फोटो उपलब्ध है	110 नाम : हीरामोती पति का नाम: अमेरिका मकान संख्या : 199 आयु : 57 लिंग : महिला	UP/40/198/0462288 फोटो उपलब्ध है	111 नाम : रीता पति का नाम: धर्मेन्द्र मकान संख्या : 199 आयु : 48 लिंग : महिला	IFV0525246 फोटो उपलब्ध है
112 नाम : धर्मेन्द्र पिता का नाम: अमेरिका मकान संख्या : 199 आयु : 43 लिंग : पुरुष	IFV0413435 फोटो उपलब्ध है	113 नाम : पिंकी कुशवाहा पति का नाम: सतीश कुशवाहा मकान संख्या : 199 आयु : 26 लिंग : महिला	IFV4132916 फोटो उपलब्ध है	114 नाम : सतीश कुशवाहा पिता का नाम: अमेरिका कुशवाहा मकान संख्या : 199क आयु : 38 लिंग : पुरुष	IFV0414011 फोटो उपलब्ध है
115 नाम : सत्येंद्र कुशवाहा पिता का नाम: अमेरिका कुशवाहा मकान संख्या : 199क आयु : 34 लिंग : पुरुष	IFV0414375 फोटो उपलब्ध है	116 नाम : रमेशर पिता का नाम: सहदेव मकान संख्या : 200 आयु : 77 लिंग : पुरुष	GRW1353564 फोटो उपलब्ध है	117 नाम : रमाकान्त पिता का नाम: रमेशर मकान संख्या : 200 आयु : 49 लिंग : पुरुष	UP/40/198/0462189 फोटो उपलब्ध है
118 नाम : इमिरती पिता का नाम: रमेशर मकान संख्या : 200 आयु : 49 लिंग : पुरुष	GRW1353572 फोटो उपलब्ध है	119 नाम : मुनरी पति का नाम: रमाकान्त मकान संख्या : 200 आयु : 48 लिंग : महिला	UP/40/198/0462296 फोटो उपलब्ध है	120 नाम : राधाकिशुन पिता का नाम: रमेशर मकान संख्या : 200 आयु : 46 लिंग : पुरुष	IFV0525287 फोटो उपलब्ध है

121	IFV0414334	नाम : सुमन पति का नाम: राधाकिशुन मकान संख्या : 200 आयु : 45 लिंग : महिला	फोटो उपलब्ध है	122	IFV0525295	नाम : छोटेला पिता का नाम: रमेश मकान संख्या : 200 आयु : 43 लिंग : पुरुष	फोटो उपलब्ध है	123	IFV0525279	नाम : शकुन्तला पति का नाम: छोटेला मकान संख्या : 200 आयु : 43 लिंग : महिला	फोटो उपलब्ध है
124	IFV1564475	नाम : अमीत पिता का नाम: रामाकान्त मकान संख्या : 200 आयु : 31 लिंग : पुरुष	फोटो उपलब्ध है	125	IFV0525345	नाम : सुभावती पति का नाम: अवध मकान संख्या : 201 आयु : 47 लिंग : महिला	फोटो उपलब्ध है	126	GRW1353549	नाम : विरेन्द्र पिता का नाम: जगेश मकान संख्या : 201 आयु : 46 लिंग : पुरुष	फोटो उपलब्ध है
127	GRW2196269	नाम : जीतेन्द्र पिता का नाम: जगेश मकान संख्या : 201 आयु : 43 लिंग : पुरुष	फोटो उपलब्ध है	128	GRW1353556	नाम : सुगिया पति का नाम: विरेन्द्र मकान संख्या : 201 आयु : 43 लिंग : महिला	फोटो उपलब्ध है	129	IFV2389567	नाम : श्रीमती पति का नाम: जितेन्द्र मकान संख्या : 201 आयु : 42 लिंग : महिला	फोटो उपलब्ध है
130	IFV2389534	नाम : मुन्ना पिता का नाम: अवध मकान संख्या : 201 आयु : 34 लिंग : पुरुष	फोटो उपलब्ध है	131	IFV2636306	नाम : रिता देवी पति का नाम: मुन्ना मकान संख्या : 201 आयु : 31 लिंग : महिला	फोटो उपलब्ध है	132	IFV2637239	नाम : लालू कुशवाहा पिता का नाम: अवध कुशवाहा मकान संख्या : 201 आयु : 31 लिंग : पुरुष	फोटो उपलब्ध है
133	IFV2637338	नाम : अशोक पिता का नाम: अवध कुशवाहा मकान संख्या : 201 आयु : 30 लिंग : पुरुष	फोटो उपलब्ध है	134	UP/40/198/0462240	नाम : संजय पिता का नाम: तपेसर मकान संख्या : 203 आयु : 46 लिंग : पुरुष	फोटो उपलब्ध है	135	IFV4169090	नाम : गीता देवी पति का नाम: संजय कुमार मकान संख्या : 203 आयु : 40 लिंग : महिला	फोटो उपलब्ध है
136	GRW2147247	नाम : हीरालाल पिता का नाम: सीतल मकान संख्या : 204 आयु : 49 लिंग : पुरुष	फोटो उपलब्ध है	137	IFV2440907	नाम : सुरेश पिता का नाम: शीतल मकान संख्या : 204 आयु : 45 लिंग : पुरुष	फोटो उपलब्ध है	138	UP/40/198/0462236	नाम : वासमति पति का नाम: हीरालाल मकान संख्या : 204 आयु : 43 लिंग : महिला	फोटो उपलब्ध है
139	IFV3845344	नाम : इंद्रावती देवी पति का नाम: सुरेश कुशवाहा मकान संख्या : 204 आयु : 41 लिंग : महिला	फोटो उपलब्ध है	140	IFV3953353	नाम : जवाहीर कुशवाहा अन्य: हीरालाल कुशवाहा मकान संख्या : 204 आयु : 38 लिंग : पुरुष	फोटो उपलब्ध है	141	IFV3949559	नाम : तारामती देवी अन्य: हीरालाल मकान संख्या : 204 आयु : 34 लिंग : महिला	फोटो उपलब्ध है
142	IFV4067369	नाम : दिपांजली कुमारी पिता का नाम: सुरेश कुशवाहा मकान संख्या : 204 आयु : 22 लिंग : महिला	फोटो उपलब्ध है	143	IFV4067336	नाम : रितेश कुशवाहा पिता का नाम: सुरेश कुशवाहा मकान संख्या : 204 आयु : 20 लिंग : पुरुष	फोटो उपलब्ध है	144	UP/40/198/0462250	नाम : लालमति पति का नाम: गुलटेन मकान संख्या : 205 आयु : 77 लिंग : महिला	फोटो उपलब्ध है
145	IFV3379070	नाम : राजपति पति का नाम: प्रभु मकान संख्या : 205 आयु : 48 लिंग : महिला	फोटो उपलब्ध है	146	UP/40/198/0462252	नाम : प्रभु पिता का नाम: गुलटेन मकान संख्या : 205 आयु : 46 लिंग : पुरुष	फोटो उपलब्ध है	147	IFV1222769	नाम : जगदीश पिता का नाम: खेदन मकान संख्या : 206 आयु : 72 लिंग : पुरुष	फोटो उपलब्ध है
148	UP/40/198/0462237	नाम : सुगान्ती पति का नाम: जगदीश मकान संख्या : 206 आयु : 70 लिंग : महिला	फोटो उपलब्ध है	149	IFV1222744	नाम : रीता देवी पति का नाम: शिवजी मकान संख्या : 206 आयु : 42 लिंग : महिला	फोटो उपलब्ध है	150	IFV2950384	नाम : शिवाजी पिता का नाम: जगदीश कुशवाहा मकान संख्या : 206 आयु : 41 लिंग : पुरुष	फोटो उपलब्ध है

151	IFV2440923	152	IFV1564400	153	IFV2458107
नाम : मुन्ना कुमार कुशवाहा पिता का नाम: जगदीश कुशवाहा मकान संख्या : 206 आयु : 41 लिंग : पुरुष	फोटो उपलब्ध है	नाम : सुनीता पति का नाम: मुन्नालाल मकान संख्या : 206 आयु : 32 लिंग : महिला	फोटो उपलब्ध है	नाम : शम्भू पिता का नाम: अदालत मकान संख्या : 207 आयु : 46 लिंग : पुरुष	फोटो उपलब्ध है
154	GRW3006673	155	IFV2829927	156	IFV2950343
नाम : संजय पिता का नाम: अदालत मकान संख्या : 207 आयु : 45 लिंग : पुरुष	फोटो उपलब्ध है	नाम : मनोज पिता का नाम: अदालत मकान संख्या : 207 आयु : 35 लिंग : पुरुष	फोटो उपलब्ध है	नाम : जयप्रकाश पिता का नाम: सुखारी मकान संख्या : 207 आयु : 31 लिंग : पुरुष	फोटो उपलब्ध है
157	IFV4111134	158	GRW1352780	159	GRW1352798
नाम : सरोज देवी पति का नाम: शम्भू आर्य मकान संख्या : 207 आयु : 31 लिंग : महिला	फोटो उपलब्ध है	नाम : रामनरेश पिता का नाम: वलिराज मकान संख्या : 207 क आयु : 62 लिंग : पुरुष	फोटो उपलब्ध है	नाम : सुगान्ती पति का नाम: रामनरेश मकान संख्या : 207 क आयु : 50 लिंग : महिला	फोटो उपलब्ध है
160	IFV1564517	161	IFV1564418	162	UP/40/198/0462028
नाम : धमेरुन्द्र पिता का नाम: रामनरेश मकान संख्या : 207क आयु : 32 लिंग : पुरुष	फोटो उपलब्ध है	नाम : नीतेन्द्र पिता का नाम: रामनरेश मकान संख्या : 207क आयु : 31 लिंग : पुरुष	फोटो उपलब्ध है	नाम : नगीना पिता का नाम: नल्थू मकान संख्या : 208 आयु : 82 लिंग : पुरुष	फोटो उपलब्ध है
163	IFV2440931	164	GRW2196327	165	UP/40/198/0462254
नाम : रामचन्द्र पिता का नाम: नगीना मकान संख्या : 208 आयु : 50 लिंग : पुरुष	फोटो उपलब्ध है	नाम : पूतम पति का नाम: रामचन्द्र मकान संख्या : 208 आयु : 49 लिंग : महिला	फोटो उपलब्ध है	नाम : छोटेला पिता का नाम: नगीना मकान संख्या : 208 आयु : 46 लिंग : पुरुष	फोटो उपलब्ध है
166	GRW2196343	167	IFV2440949	168	IFV2166163
नाम : कमलावती पति का नाम: छोटेला मकान संख्या : 208 आयु : 44 लिंग : महिला	फोटो उपलब्ध है	नाम : राजेश पिता का नाम: नगीना मकान संख्या : 208 आयु : 42 लिंग : पुरुष	फोटो उपलब्ध है	नाम : रानी देवी पति का नाम: राजेश मकान संख्या : 208 आयु : 34 लिंग : महिला	फोटो उपलब्ध है
169	IFV4067708	170	IFV4067765	171	GRW1353382
नाम : रिंकी आर्य पिता का नाम: रामचन्द्र आर्य मकान संख्या : 208 आयु : 22 लिंग : महिला	फोटो उपलब्ध है	नाम : राकेश आर्य पिता का नाम: छोटे लाल आर्य मकान संख्या : 208 आयु : 22 लिंग : पुरुष	फोटो उपलब्ध है	नाम : सुभाष पिता का नाम: रजिन्द्र मकान संख्या : 209 आयु : 46 लिंग : पुरुष	फोटो उपलब्ध है
172	IFV0413856	173	IFV2950376	174	IFV2950368
नाम : संतोष पिता का नाम: राजेन्द्र मकान संख्या : 209 आयु : 43 लिंग : पुरुष	फोटो उपलब्ध है	नाम : पुष्पा कुमारी पिता का नाम: सुबाष मकान संख्या : 209 आयु : 32 लिंग : पुरुष	फोटो उपलब्ध है	नाम : नितु पिता का नाम: सुबाष मकान संख्या : 209 आयु : 31 लिंग : पुरुष	फोटो उपलब्ध है
175	IFV2950350	176	IFV2440964	177	GRW2196368
नाम : दिपक पिता का नाम: सुबाष मकान संख्या : 209 आयु : 30 लिंग : पुरुष	फोटो उपलब्ध है	नाम : दसई पिता का नाम: हीरा मकान संख्या : 210 आयु : 45 लिंग : पुरुष	फोटो उपलब्ध है	नाम : उमा पिता का नाम: दसई मकान संख्या : 210 आयु : 43 लिंग : पुरुष	फोटो उपलब्ध है
178	IFV0414805	179	IFV0414656	180	GRW1353325
नाम : बचिया पति का नाम: रूदल मकान संख्या : 210 आयु : 43 लिंग : महिला	फोटो उपलब्ध है	नाम : श्रीकिशुन पिता का नाम: गांगू मकान संख्या : 212 आयु : 62 लिंग : पुरुष	फोटो उपलब्ध है	नाम : मालती पति का नाम: श्रीकिशुन मकान संख्या : 212 आयु : 60 लिंग : महिला	फोटो उपलब्ध है

181 नाम : हरी पिता का नाम: गांगू मकान संख्या : 212 आयु : 57 लिंग : पुरुष	UP/40/198/0462234	182 नाम : यशोदिया पति का नाम: हरी मकान संख्या : 212 आयु : 55 लिंग : महिला	GRW2147353	183 नाम : राजू पिता का नाम: श्रीकृष्ण मकान संख्या : 212 आयु : 43 लिंग : पुरुष	GRW3006632
184 नाम : रिकू पति का नाम: राजू मकान संख्या : 212 आयु : 41 लिंग : महिला	IFV0414581	185 नाम : अशोक पिता का नाम: हरि प्रसाद मकान संख्या : 212 आयु : 30 लिंग : पुरुष	IFV2909463	186 नाम : मोतीलाल पिता का नाम: हीरा मकान संख्या : 213 आयु : 66 लिंग : पुरुष	UP/40/198/0462232
187 नाम : विगु पिता का नाम: मोती लाल मकान संख्या : 213 आयु : 45 लिंग : पुरुष	IFV2440972	188 नाम : फुल चनी देवी पिता का नाम: विगु मकान संख्या : 213 आयु : 45 लिंग : पुरुष	GRW2196376	189 नाम : सोहन पिता का नाम: मोतीलाल मकान संख्या : 213 आयु : 39 लिंग : पुरुष	IFV2440980
190 नाम : रेनू पति का नाम: सोहन मकान संख्या : 213 आयु : 35 लिंग : महिला	IFV1564525	191 नाम : शनिदेव आर्य पिता का नाम: मोतिलाल पासवान मकान संख्या : 213 आयु : 31 लिंग : पुरुष	IFV2950491	192 नाम : कुन्ती पति का नाम: सुदाम मकान संख्या : 214 आयु : 66 लिंग : महिला	GRW1353283
193 नाम : जवाहीर पिता का नाम: सुदाम मकान संख्या : 214 आयु : 46 लिंग : पुरुष	UP/40/198/0462231	194 नाम : हीरामोती पति का नाम: जवाहीर मकान संख्या : 214 आयु : 45 लिंग : महिला	GRW2196400	195 नाम : विरेन्द्र पिता का नाम: सुदामा मकान संख्या : 214 आयु : 43 लिंग : पुरुष	GRW3006707
196 नाम : सिपाही आर्य पिता का नाम: सुदामा आर्य मकान संख्या : 214 आयु : 38 लिंग : पुरुष	IFV4010724	197 नाम : मोतीचन्द पिता का नाम: सुन्दर मकान संख्या : 216 आयु : 65 लिंग : पुरुष	UP/40/198/0462259	198 नाम : अमदीनिया पति का नाम: मोतीचन्द मकान संख्या : 216 आयु : 60 लिंग : महिला	UP/40/198/0462032
199 नाम : उपेंद्र गुप्ता पिता का नाम: मोतीचंद मकान संख्या : 216 आयु : 39 लिंग : पुरुष	IFV3884582	200 नाम : मीरा देवी पति का नाम: उपेंद्र गुप्ता मकान संख्या : 216 आयु : 36 लिंग : महिला	IFV3984903	201 नाम : सुजित यादव पिता का नाम: मोतिचन गुप्ता मकान संख्या : 216 आयु : 34 लिंग : पुरुष	IFV2950483
202 नाम : आरती पति का नाम: दिनेश गुप्ता मकान संख्या : 216 आयु : 31 लिंग : महिला	IFV2950459	203 नाम : रंजिता पति का नाम: सुजीत गुप्ता मकान संख्या : 216 आयु : 23 लिंग : महिला	IFV3984911	204 नाम : भोला पिता का नाम: इनर मकान संख्या : 217 आयु : 66 लिंग : पुरुष	GRW1531078
205 नाम : शान्ति पति का नाम: भोला मकान संख्या : 217 आयु : 61 लिंग : महिला	UP/40/198/0462035	206 नाम : प्रमोद पिता का नाम: भोला मकान संख्या : 217 आयु : 51 लिंग : पुरुष	IFV1216563	207 नाम : कदार पिता का नाम: इनर मकान संख्या : 217 आयु : 50 लिंग : पुरुष	UP/40/198/0462262
208 नाम : अमरजीत पिता का नाम: भोला मकान संख्या : 217 आयु : 39 लिंग : पुरुष	IFV3543097	209 नाम : सरिता देवी पति का नाम: प्रमोद मकान संख्या : 217 आयु : 38 लिंग : महिला	IFV3543261	210 नाम : रंजिता देवी पति का नाम: अमरजीत मकान संख्या : 217 आयु : 38 लिंग : महिला	IFV3543279

211	UP/40/198/0462263	नाम : विश्वनाथ पिता का नाम: इनर मकान संख्या : 218 आयु : 67 लिंग : पुरुष	फोटो उपलब्ध है	212	GRW2147403	नाम : सुनैना पति का नाम: विश्वनाथ मकान संख्या : 218 आयु : 66 लिंग : महिला	फोटो उपलब्ध है	213	GRW3006871	नाम : शीला पति का नाम: विनोद मकान संख्या : 218 आयु : 46 लिंग : महिला	फोटो उपलब्ध है
214	GRW2147577	नाम : कमलेश पिता का नाम: विश्वनाथ मकान संख्या : 218 आयु : 45 लिंग : पुरुष	फोटो उपलब्ध है	215	GRW3006830	नाम : कुन्ती पति का नाम: कमलेश मकान संख्या : 218 आयु : 43 लिंग : महिला	फोटो उपलब्ध है	216	GRW1353416	नाम : पूनम पति का नाम: रामप्रीत मकान संख्या : 219 आयु : 60 लिंग : महिला	फोटो उपलब्ध है
217	UP/40/198/0462256	नाम : रामध्यान पिता का नाम: शिवपुजन मकान संख्या : 219 आयु : 55 लिंग : पुरुष	फोटो उपलब्ध है	218	GRW1353424	नाम : सुभावती पति का नाम: रामध्यान मकान संख्या : 219 आयु : 52 लिंग : महिला	फोटो उपलब्ध है	219	IFV0414870	नाम : वकील पिता का नाम: शिवपुजन मकान संख्या : 219 आयु : 42 लिंग : पुरुष	फोटो उपलब्ध है
220	IFV1222785	नाम : सवित्री पति का नाम: वकील मकान संख्या : 219 आयु : 40 लिंग : महिला	फोटो उपलब्ध है	221	GRW1531045	नाम : महन्थ पिता का नाम: उगर मकान संख्या : 220 आयु : 86 लिंग : पुरुष	फोटो उपलब्ध है	222	UP/40/198/0462033	नाम : चम्पा पति का नाम: महंथ मकान संख्या : 220 आयु : 82 लिंग : महिला	फोटो उपलब्ध है
223	UP/40/198/0462260	नाम : श्रीकिशुन पिता का नाम: महंथ मकान संख्या : 220 आयु : 62 लिंग : पुरुष	फोटो उपलब्ध है	224	UP/40/198/0462261	नाम : हरिकिशुन पिता का नाम: महंथ मकान संख्या : 220 आयु : 46 लिंग : पुरुष	फोटो उपलब्ध है	225	GRW1531060	नाम : फूलकुवरी पति का नाम: हरिकिशुन मकान संख्या : 220 आयु : 43 लिंग : महिला	फोटो उपलब्ध है
226	UP/40/198/0462029	नाम : जीतन पिता का नाम: रामलाल मकान संख्या : 221 आयु : 62 लिंग : पुरुष	फोटो उपलब्ध है	227	IFV0413807	नाम : कमलावती पति का नाम: जीतन मकान संख्या : 221 आयु : 60 लिंग : महिला	फोटो उपलब्ध है	228	GRW2196426	नाम : मुन्ना पिता का नाम: जीतन मकान संख्या : 221 आयु : 42 लिंग : पुरुष	फोटो उपलब्ध है
229	IFV3773520	नाम : धर्मनाथ पिता का नाम: जीतन मकान संख्या : 221 आयु : 30 लिंग : पुरुष	फोटो उपलब्ध है	230	IFV3773595	नाम : रवींद्र कुमार गुप्ता पिता का नाम: जीतन गुप्ता मकान संख्या : 221 आयु : 26 लिंग : पुरुष	फोटो उपलब्ध है	231	IFV3773587	नाम : सतेंद्र गुप्ता पिता का नाम: जीतन गुप्ता मकान संख्या : 221 आयु : 24 लिंग : पुरुष	फोटो उपलब्ध है
232	UP/40/198/0462257	नाम : जनकिया पति का नाम: रतन मकान संख्या : 222 आयु : 56 लिंग : महिला	फोटो उपलब्ध है	233	GRW2196434	नाम : जयप्रकाश पिता का नाम: रतन मकान संख्या : 222 आयु : 41 लिंग : पुरुष	फोटो उपलब्ध है	234	IFV1564798	नाम : लक्ष्मण पिता का नाम: रतन मकान संख्या : 222 आयु : 32 लिंग : पुरुष	फोटो उपलब्ध है
235	IFV1564483	नाम : श्रीराम पिता का नाम: रतन मकान संख्या : 222 आयु : 30 लिंग : पुरुष	फोटो उपलब्ध है	236	GRW1530963	नाम : सीताराम पिता का नाम: लखन मकान संख्या : 223 आयु : 82 लिंग : पुरुष	फोटो उपलब्ध है	237	GRW1530989	नाम : रामाशंकर पिता का नाम: सीताराम मकान संख्या : 223 आयु : 46 लिंग : पुरुष	फोटो उपलब्ध है
238	IFV2636421	नाम : मीरा देवी पति का नाम: रामाशंकर मकान संख्या : 223 आयु : 43 लिंग : महिला	फोटो उपलब्ध है	239	UP/40/198/0462247	नाम : ललामुनि पति का नाम: वस्तिर मकान संख्या : 224 आयु : 50 लिंग : महिला	फोटो उपलब्ध है	240	GRW1530997	नाम : वलस्तिर पिता का नाम: सुदामा मकान संख्या : 224 आयु : 50 लिंग : पुरुष	फोटो उपलब्ध है

241	GRW1352756	नाम : उमेश पिता का नाम: सुदामा मकान संख्या : 224 आयु : 46 लिंग : पुरुष	फोटो उपलब्ध है	242	IFV1564681	नाम : बबलु पिता का नाम: उमेश मकान संख्या : 224 आयु : 31 लिंग : पुरुष	फोटो उपलब्ध है	243	IFV4066791	नाम : साहिल कुमार कुशवाहा पिता का नाम: उमेश कुशवाहा मकान संख्या : 224 आयु : 20 लिंग : पुरुष	फोटो उपलब्ध है
244	UP/40/198/0462242	नाम : मालती पति का नाम: जमुना मकान संख्या : 225 आयु : 65 लिंग : महिला	फोटो उपलब्ध है	245	IFV3773512	नाम : विजय कुमार कुशवाहा पिता का नाम: यमुना कुशवाहा मकान संख्या : 225 आयु : 30 लिंग : पुरुष	फोटो उपलब्ध है	246	IFV3773777	नाम : अजय कुमार कुशवाहा पिता का नाम: यमुना कुशवाहा मकान संख्या : 225 आयु : 30 लिंग : पुरुष	फोटो उपलब्ध है
247	UP/40/198/0462026	नाम : धनराज पिता का नाम: वीता मकान संख्या : 226 आयु : 69 लिंग : पुरुष	फोटो उपलब्ध है	248	IFV1564772	नाम : दुर्गावती पति का नाम: मधुसुदन मकान संख्या : 226 आयु : 54 लिंग : महिला	फोटो उपलब्ध है	249	GRW2196459	नाम : रामेश्वर पिता का नाम: धनराज मकान संख्या : 226 आयु : 45 लिंग : पुरुष	फोटो उपलब्ध है
250	UP/40/198/0462243	नाम : लक्ष्मण पिता का नाम: वीता मकान संख्या : 227 आयु : 75 लिंग : पुरुष	फोटो उपलब्ध है	251	IFV2440998	नाम : सुरेन्द्र पिता का नाम: लक्ष्मण मकान संख्या : 227 आयु : 45 लिंग : पुरुष	फोटो उपलब्ध है	252	IFV2166288	नाम : हरेन्द्र पिता का नाम: लक्ष्मण मकान संख्या : 227 आयु : 42 लिंग : पुरुष	फोटो उपलब्ध है
253	IFV0413658	नाम : सुनैना पति का नाम: हरेन्द्र मकान संख्या : 227 आयु : 41 लिंग : महिला	फोटो उपलब्ध है	254	IFV2950442	नाम : गीता देवी पति का नाम: सुरेन्द्र मकान संख्या : 227 आयु : 41 लिंग : महिला	फोटो उपलब्ध है	255	GRW2196475	नाम : दीपना पति का नाम: पतिराम मकान संख्या : 228 आयु : 66 लिंग : महिला	फोटो उपलब्ध है
256	IFV1564673	नाम : धर्मेन्द्र पिता का नाम: पतीराम मकान संख्या : 228 आयु : 31 लिंग : पुरुष	फोटो उपलब्ध है	257	IFV3838315	नाम : सविता देवी पति का नाम: धर्मेन्द्र यादव मकान संख्या : 228 आयु : 28 लिंग : महिला	फोटो उपलब्ध है	258	UP/40/198/0462183	नाम : गोपीचन्द पिता का नाम: विशुन मकान संख्या : 229 आयु : 57 लिंग : पुरुष	फोटो उपलब्ध है
259	GRW1199256	नाम : जनक पिता का नाम: देवधारी मकान संख्या : 230 आयु : 72 लिंग : पुरुष	फोटो उपलब्ध है	260	UP/40/198/0462478	नाम : भगमनिया पति का नाम: जनक मकान संख्या : 230 आयु : 67 लिंग : महिला	फोटो उपलब्ध है	261	IFV0413708	नाम : सीताराम पिता का नाम: देवधारी मकान संख्या : 230 आयु : 58 लिंग : पुरुष	फोटो उपलब्ध है
262	UP/40/198/0462184	नाम : बृजकिसोर पिता का नाम: डड्डनमुन मकान संख्या : 230 आयु : 53 लिंग : पुरुष	फोटो उपलब्ध है	263	GRW2837896	नाम : कमलेश पिता का नाम: जनक मकान संख्या : 230 आयु : 44 लिंग : पुरुष	फोटो उपलब्ध है	264	IFV2166205	नाम : सजानती देवी पति का नाम: ब्रजकिसोर मकान संख्या : 230 आयु : 42 लिंग : महिला	फोटो उपलब्ध है
265	IFV2166221	नाम : निरज पिता का नाम: बृजधरी मकान संख्या : 230 आयु : 33 लिंग : पुरुष	फोटो उपलब्ध है	266	IFV0414573	नाम : शारदा पति का नाम: सुरेश मकान संख्या : 231 आयु : 68 लिंग : महिला	फोटो उपलब्ध है	267	GRW1199330	नाम : राजू पिता का नाम: सुदामा मकान संख्या : 232 आयु : 52 लिंग : पुरुष	फोटो उपलब्ध है
268	IFV2909414	नाम : उर्मिला पति का नाम: रज्जू मकान संख्या : 232 आयु : 50 लिंग : महिला	फोटो उपलब्ध है	269	IFV3838356	नाम : संजू देवी पति का नाम: उपेंद्र यादव मकान संख्या : 232 आयु : 32 लिंग : महिला	फोटो उपलब्ध है	270	GRW2147528	नाम : गगजली पति का नाम: नागा मकान संख्या : 233 आयु : 62 लिंग : महिला	फोटो उपलब्ध है

271	IFV3103330	IFV3103314	IFV3103298
नाम : शम्भु यादव पिता का नाम: दुखी यादव मकान संख्या : 233 आयु : 43 लिंग : पुरुष	फोटो उपलब्ध है	नाम : रम्भु पिता का नाम: दुखी यादव मकान संख्या : 233 आयु : 31 लिंग : पुरुष	फोटो उपलब्ध है
274	GRW2196525	IFV0413724	IFV1564780
नाम : बंका पिता का नाम: सरवन मकान संख्या : 234 आयु : 67 लिंग : पुरुष	फोटो उपलब्ध है	नाम : जित.द्र पिता का नाम: नागा मकान संख्या : 234 आयु : 49 लिंग : पुरुष	फोटो उपलब्ध है
277	IFV2637304	GRW2196533	IFV2441020
नाम : अंकित कुशवाहा पिता का नाम: मधुसूदन मकान संख्या : 235 आयु : 30 लिंग : पुरुष	फोटो उपलब्ध है	नाम : बीरबल पिता का नाम: पति मकान संख्या : 236 आयु : 62 लिंग : पुरुष	फोटो उपलब्ध है
280	GRW1354141	IFV3876919	IFV3103363
नाम : दुर्गावती पति का नाम: बीरबल मकान संख्या : 236 आयु : 59 लिंग : महिला	फोटो उपलब्ध है	नाम : सुरज माता का नाम: पन्ना मकान संख्या : 236 आयु : 53 लिंग : पुरुष	फोटो उपलब्ध है
283	IFV1564764	IFV3103397	GRW1354158
नाम : वीनोद पिता का नाम: दुर्लब मकान संख्या : 236 आयु : 32 लिंग : पुरुष	फोटो उपलब्ध है	नाम : संगीता देवी पति का नाम: मनोज बैठा मकान संख्या : 236 आयु : 31 लिंग : महिला	फोटो उपलब्ध है
286	GRW1197979	GRW1197987	GRW1531151
नाम : डोमनी पिता का नाम: मंगल मकान संख्या : 238 आयु : 76 लिंग : पुरुष	फोटो उपलब्ध है	नाम : लालू पिता का नाम: मंगल मकान संख्या : 238 आयु : 55 लिंग : पुरुष	फोटो उपलब्ध है
289	UP/40/198/0462266	IFV2166247	IFV4022265
नाम : रीता पति का नाम: झापस मकान संख्या : 238 आयु : 46 लिंग : महिला	फोटो उपलब्ध है	नाम : जितेन्द्र पिता का नाम: मंगल मकान संख्या : 238 आयु : 34 लिंग : पुरुष	फोटो उपलब्ध है
292	GRW1197953	GRW1352814	GRW1531136
नाम : प्रभावती पति का नाम: रामपरसन मकान संख्या : 239 आयु : 52 लिंग : महिला	फोटो उपलब्ध है	नाम : मजिस्टर पिता का नाम: ज मुना मकान संख्या : 239 आयु : 49 लिंग : पुरुष	फोटो उपलब्ध है
295	GRW2196558	IFV2636546	IFV3227733
नाम : मुन्नी पति का नाम: अनिल मकान संख्या : 239 आयु : 41 लिंग : महिला	फोटो उपलब्ध है	नाम : सुनील पिता का नाम: रामपरसन मकान संख्या : 239 आयु : 31 लिंग : पुरुष	फोटो उपलब्ध है
298	IFV2950418	IFV2950392	IFV2950475
नाम : संदीप कुमार पिता का नाम: छोटेलाल यादव मकान संख्या : 241 आयु : 36 लिंग : पुरुष	फोटो उपलब्ध है	नाम : प्रदीप यादव पिता का नाम: छोटेलाल मकान संख्या : 241 आयु : 33 लिंग : पुरुष	फोटो उपलब्ध है
273	IFV3103330	IFV3103314	IFV3103298
नाम : वृजेश यादव पिता का नाम: नागा यादव मकान संख्या : 233 आयु : 29 लिंग : पुरुष	फोटो उपलब्ध है	नाम : रम्भु पिता का नाम: दुखी यादव मकान संख्या : 233 आयु : 31 लिंग : पुरुष	फोटो उपलब्ध है
276	IFV1564780	IFV0413724	IFV1564780
नाम : मकसूदन प्रसाद कुशवाहा पिता का नाम: जबाबी मकान संख्या : 235 आयु : 58 लिंग : पुरुष	फोटो उपलब्ध है	नाम : जित.द्र पिता का नाम: नागा मकान संख्या : 234 आयु : 49 लिंग : पुरुष	फोटो उपलब्ध है
279	IFV2441020	GRW2196533	IFV2441020
नाम : दुर्बल पिता का नाम: पति मकान संख्या : 236 आयु : 60 लिंग : पुरुष	फोटो उपलब्ध है	नाम : बीरबल पिता का नाम: पति मकान संख्या : 236 आयु : 62 लिंग : पुरुष	फोटो उपलब्ध है
282	IFV3103363	IFV3876919	IFV3103363
नाम : मनोज बैठा पिता का नाम: बिरबल मकान संख्या : 236 आयु : 34 लिंग : पुरुष	फोटो उपलब्ध है	नाम : सुरज माता का नाम: पन्ना मकान संख्या : 236 आयु : 53 लिंग : पुरुष	फोटो उपलब्ध है
285	GRW1354158	IFV3103397	GRW1354158
नाम : उमिली पति का नाम: दुर्बल मकान संख्या : 236 आयु : 57 लिंग : महिला	फोटो उपलब्ध है	नाम : संगीता देवी पति का नाम: मनोज बैठा मकान संख्या : 236 आयु : 31 लिंग : महिला	फोटो उपलब्ध है
288	GRW1531151	GRW1197987	GRW1531151
नाम : झापस पिता का नाम: मंगल मकान संख्या : 238 आयु : 49 लिंग : पुरुष	फोटो उपलब्ध है	नाम : लालू पिता का नाम: मंगल मकान संख्या : 238 आयु : 55 लिंग : पुरुष	फोटो उपलब्ध है
291	IFV4022265	IFV2166247	IFV4022265
नाम : अनपारा देवी पति का नाम: जितेन्द्र बैठा मकान संख्या : 238 आयु : 26 लिंग : महिला	फोटो उपलब्ध है	नाम : जितेन्द्र पिता का नाम: मंगल मकान संख्या : 238 आयु : 34 लिंग : पुरुष	फोटो उपलब्ध है
294	GRW1531136	GRW1352814	GRW1531136
नाम : गीतादेवी पति का नाम: मजिस्टर मकान संख्या : 239 आयु : 46 लिंग : महिला	फोटो उपलब्ध है	नाम : मजिस्टर पिता का नाम: ज मुना मकान संख्या : 239 आयु : 49 लिंग : पुरुष	फोटो उपलब्ध है
297	IFV3227733	IFV2636546	IFV3227733
नाम : अभिषेक पिता का नाम: राम परसन मकान संख्या : 239 आयु : 26 लिंग : पुरुष	फोटो उपलब्ध है	नाम : सुनील पिता का नाम: रामपरसन मकान संख्या : 239 आयु : 31 लिंग : पुरुष	फोटो उपलब्ध है
300	IFV2950475	IFV2950392	IFV2950475
नाम : समेन्द्र कुमार पिता का नाम: छोटेलाल यादव मकान संख्या : 241 आयु : 30 लिंग : पुरुष	फोटो उपलब्ध है	नाम : प्रदीप यादव पिता का नाम: छोटेलाल मकान संख्या : 241 आयु : 33 लिंग : पुरुष	फोटो उपलब्ध है

301	GRW1199306	302	GRW2203594	303	IFV1564384
नाम : ज्ञान्ती पति का नाम: छोटेला मकान संख्या : 241 ग आयु : 56 लिंग : महिला	फोटो उपलब्ध है	नाम : छोटेला पिता का नाम: सत्तन मकान संख्या : 241 ग आयु : 56 लिंग : पुरुष	फोटो उपलब्ध है	नाम : सरीता पति का नाम: अलोक मकान संख्या : 241 क आयु : 38 लिंग : महिला	फोटो उपलब्ध है
304	GRW1199272	305	GRW1352848	306	GRW1198001
नाम : कान्ती देवी पति का नाम: हरिकिशन मकान संख्या : 241 ख आयु : 65 लिंग : महिला	फोटो उपलब्ध है	नाम : अमावस पिता का नाम: हीरामन मकान संख्या : 242 आयु : 72 लिंग : पुरुष	फोटो उपलब्ध है	नाम : कबुतरी पति का नाम: अमावश मकान संख्या : 242 आयु : 70 लिंग : महिला	फोटो उपलब्ध है
307	UP/40/198/0462187	308	IFV2830073	309	GRW2147627
नाम : ललन पिता का नाम: अमावश मकान संख्या : 242 आयु : 52 लिंग : पुरुष	फोटो उपलब्ध है	नाम : सविता कुशावाहा पति का नाम: ललन कुशावाहा मकान संख्या : 242 आयु : 46 लिंग : महिला	फोटो उपलब्ध है	नाम : अजय पिता का नाम: अमावश मकान संख्या : 242 आयु : 43 लिंग : पुरुष	फोटो उपलब्ध है
310	IFV1564558	311	IFV3755634	312	UP/40/198/0462271
नाम : वीन्दा पिता का नाम: अजय मकान संख्या : 242 आयु : 38 लिंग : महिला	फोटो उपलब्ध है	नाम : अभय कुमार कुशावाहा पिता का नाम: ललन कुशावाहा मकान संख्या : 242 आयु : 23 लिंग : पुरुष	फोटो उपलब्ध है	नाम : रामेश्वर पिता का नाम: हीरामन मकान संख्या : 243 आयु : 67 लिंग : पुरुष	फोटो उपलब्ध है
313	GRW1198035	314	IFV0413955	315	IFV3755733
नाम : जिलेविया पति का नाम: समेश्वर मकान संख्या : 243 आयु : 66 लिंग : महिला	फोटो उपलब्ध है	नाम : राजू पिता का नाम: रमेश्वर मकान संख्या : 243 आयु : 41 लिंग : पुरुष	फोटो उपलब्ध है	नाम : मनीष कुमार माता का नाम: रामनरेश कुशावाहा मकान संख्या : 243 आयु : 26 लिंग : पुरुष	फोटो उपलब्ध है
316	IFV3755725	317	GRW2203602	318	GRW1197995
नाम : प्रियंका पिता का नाम: रामनरेश मकान संख्या : 243 आयु : 24 लिंग : महिला	फोटो उपलब्ध है	नाम : महावीर पिता का नाम: हीरामन मकान संख्या : 243 क आयु : 62 लिंग : पुरुष	फोटो उपलब्ध है	नाम : डोमा पिता का नाम: हमीद मकान संख्या : 244 आयु : 65 लिंग : पुरुष	फोटो उपलब्ध है
319	IFV0414961	320	IFV4155974	321	UP/40/198/0462267
नाम : हजरुनेशा पति का नाम: डोमा मकान संख्या : 244 आयु : 60 लिंग : महिला	फोटो उपलब्ध है	नाम : अशमोहम्मद पिता का नाम: डोमा खान मकान संख्या : 244 आयु : 30 लिंग : पुरुष	फोटो उपलब्ध है	नाम : नुरमुहम्मद पिता का नाम: ठग मकान संख्या : 245 आयु : 59 लिंग : पुरुष	फोटो उपलब्ध है
322	GRW1198407	323	IFV4156790	324	IFV3985108
नाम : अमीनाखातून पति का नाम: नुरमहम्मद मकान संख्या : 245 आयु : 57 लिंग : महिला	फोटो उपलब्ध है	नाम : इरशाद खान पिता का नाम: नूर मोहम्मद खान मकान संख्या : 245 आयु : 39 लिंग : पुरुष	फोटो उपलब्ध है	नाम : अफताब हुसैन पिता का नाम: नूर मोहम्मद खान मकान संख्या : 245 आयु : 38 लिंग : पुरुष	फोटो उपलब्ध है
325	IFV4157145	326	IFV1564368	327	IFV3976339
नाम : यास्मीन प्रवीण पति का नाम: मुमताज़ खान मकान संख्या : 245 आयु : 34 लिंग : महिला	फोटो उपलब्ध है	नाम : मुमताज़ पिता का नाम: नुरमुहम्मद मकान संख्या : 245 आयु : 30 लिंग : पुरुष	फोटो उपलब्ध है	नाम : सबाना खातून पति का नाम: अफताब हुसैन मकान संख्या : 245 आयु : 29 लिंग : महिला	फोटो उपलब्ध है
328	IFV3656709	329	UP/40/198/0462268	330	GRW1198415
नाम : गुलशन खातून पति का नाम: इरशाद खान मकान संख्या : 245 आयु : 29 लिंग : महिला	फोटो उपलब्ध है	नाम : अमीरहसन पिता का नाम: ठग मकान संख्या : 246 आयु : 57 लिंग : पुरुष	फोटो उपलब्ध है	नाम : जिक्राखातून पति का नाम: मीरहसन मकान संख्या : 246 आयु : 48 लिंग : महिला	फोटो उपलब्ध है

331	GRW2196665	332	IFV3976404	333	IFV3656790
नाम : गोलू खान पिता का नाम: हमीरहसन मकान संख्या : 246 आयु : 41 लिंग : पुरुष	फोटो उपलब्ध है	नाम : अमीना खातून पति का नाम: गोलू खान मकान संख्या : 246 आयु : 31 लिंग : महिला	फोटो उपलब्ध है	नाम : ज़रीना खातून पति का नाम: आसमोहम्मद मकान संख्या : 246 आयु : 30 लिंग : महिला	फोटो उपलब्ध है
334	IFV4135604	335	UP/40/198/0462269	336	GRW1198423
नाम : हसनैन खान पिता का नाम: अमीरहसन मकान संख्या : 246 आयु : 29 लिंग : पुरुष	फोटो उपलब्ध है	नाम : मैनेजर पिता का नाम: नेजावत मकान संख्या : 247 आयु : 67 लिंग : पुरुष	फोटो उपलब्ध है	नाम : सलमुननेशा पति का नाम: मैनेजर मकान संख्या : 247 आयु : 65 लिंग : महिला	फोटो उपलब्ध है
337	GRW2147692	338	IFV3875994	339	IFV0414839
नाम : असलम पिता का नाम: मैनेजर मकान संख्या : 247 आयु : 43 लिंग : पुरुष	फोटो उपलब्ध है	नाम : फिरोज खान पिता का नाम: मैनेजर मकान संख्या : 247 आयु : 42 लिंग : पुरुष	फोटो उपलब्ध है	नाम : सैफुननेशा पति का नाम: असलम मकान संख्या : 247 आयु : 41 लिंग : महिला	फोटो उपलब्ध है
340	IFV4021176	341	IFV3543295	342	IFV3705985
नाम : रफी खान पिता का नाम: मनेजर खान मकान संख्या : 247 आयु : 37 लिंग : पुरुष	फोटो उपलब्ध है	नाम : रुबी खातून पति का नाम: रफी खान मकान संख्या : 247 आयु : 36 लिंग : महिला	फोटो उपलब्ध है	नाम : इसरफिल पिता का नाम: मायनेजेर मकान संख्या : 247 आयु : 36 लिंग : पुरुष	फोटो उपलब्ध है
343	IFV4022745	344	IFV4022646	345	IFV4021044
नाम : अफसाना खातून पति का नाम: फिरोज़ खान मकान संख्या : 247 आयु : 35 लिंग : महिला	फोटो उपलब्ध है	नाम : नूरतारा खातून पति का नाम: इसराफिल खान मकान संख्या : 247 आयु : 25 लिंग : महिला	फोटो उपलब्ध है	नाम : मेराज खान पिता का नाम: मनेजर खान मकान संख्या : 247 आयु : 21 लिंग : पुरुष	फोटो उपलब्ध है
346	GRW1505643	347	GRW1198456	348	GRW1198431
नाम : सफरुद्दीन पिता का नाम: नेजावत मकान संख्या : 248 आयु : 57 लिंग : पुरुष	फोटो उपलब्ध है	नाम : नजुवननेशा पति का नाम: सफरुद्दीन मकान संख्या : 248 आयु : 56 लिंग : महिला	फोटो उपलब्ध है	नाम : कमरुद्दीन पिता का नाम: नेजावत मकान संख्या : 249 आयु : 63 लिंग : पुरुष	फोटो उपलब्ध है
349	IFV4047064	350	IFV4048013	351	GRW1198449
नाम : अफरोज़ खान पिता का नाम: कमरुद्दीन खान मकान संख्या : 249 आयु : 38 लिंग : पुरुष	फोटो उपलब्ध है	नाम : अफ़रीना खातून पति का नाम: अफ़रोज़ खान मकान संख्या : 249 आयु : 33 लिंग : महिला	फोटो उपलब्ध है	नाम : खैरुलनेशा पति का नाम: कमरुद्दीन मकान संख्या : 249ग आयु : 60 लिंग : महिला	फोटो उपलब्ध है
352	IFV1157338	353	GRW2838027	354	IFV0413997
नाम : शोशिला पति का नाम: महादेव मकान संख्या : 250 आयु : 51 लिंग : महिला	फोटो उपलब्ध है	नाम : विन्दालाल पति का नाम: सीताराम मकान संख्या : 251 आयु : 60 लिंग : महिला	फोटो उपलब्ध है	नाम : उषा पति का नाम: शिवशंकर मकान संख्या : 251 आयु : 60 लिंग : महिला	फोटो उपलब्ध है
355	GRW2838019	356	UP/40/198/0462046	357	UP/40/198/0462045
नाम : सुरसती पति का नाम: बिन्दा मकान संख्या : 251 आयु : 60 लिंग : महिला	फोटो उपलब्ध है	नाम : शिवजी पिता का नाम: सीताराम मकान संख्या : 251 आयु : 59 लिंग : पुरुष	फोटो उपलब्ध है	नाम : रामचन्द्र पिता का नाम: सीताराम मकान संख्या : 251 आयु : 57 लिंग : पुरुष	फोटो उपलब्ध है
358	GRW2837987	359	IFV1157346	360	GRW2837961
नाम : सुनीता पति का नाम: रामचन्द्र मकान संख्या : 251 आयु : 53 लिंग : महिला	फोटो उपलब्ध है	नाम : अनीता पति का नाम: रामजी मकान संख्या : 251 आयु : 45 लिंग : महिला	फोटो उपलब्ध है	नाम : अंजू पति का नाम: श्यामजी मकान संख्या : 251 आयु : 43 लिंग : महिला	फोटो उपलब्ध है

361	IFV0653766	नाम : मन्नु पिता का नाम: शिवशंकर मकान संख्या : 251 आयु : 38 लिंग : पुरुष	फोटो उपलब्ध है	362	IFV0653816	नाम : सुमन पति का नाम: ध मकान संख्या : 251 आयु : 37 लिंग : महिला	फोटो उपलब्ध है	363	IFV3995644	नाम : सीमा देवी पति का नाम: मुन्ना सेनी मकान संख्या : 251 आयु : 36 लिंग : महिला	फोटो उपलब्ध है
364	IFV2637346	नाम : कृष्णा कुमार पिता का नाम: शिवजी माली मकान संख्या : 251 आयु : 31 लिंग : पुरुष	फोटो उपलब्ध है	365	IFV3773751	नाम : राहुल कुमार सेनी पिता का नाम: रामचंद्र माली मकान संख्या : 251 आयु : 26 लिंग : पुरुष	फोटो उपलब्ध है	366	GRW2837995	नाम : रामजी पिता का नाम: सीताराम मकान संख्या : 252 आयु : 52 लिंग : पुरुष	फोटो उपलब्ध है
367	GRW2837953	नाम : श्यामजी पिता का नाम: सीताराम मकान संख्या : 252 आयु : 43 लिंग : पुरुष	फोटो उपलब्ध है	368	GRW1352897	नाम : मागल पिता का नाम: झवर मकान संख्या : 253 आयु : 66 लिंग : पुरुष	फोटो उपलब्ध है	369	GRW1352913	नाम : शैलकुमारी पति का नाम: गोपाल मकान संख्या : 253 आयु : 57 लिंग : महिला	फोटो उपलब्ध है
370	GRW2196673	नाम : सविता पति का नाम: राकेश मकान संख्या : 253 आयु : 43 लिंग : महिला	फोटो उपलब्ध है	371	IFV3290673	नाम : राकेश पिता का नाम: मंगल मकान संख्या : 253 आयु : 42 लिंग : पुरुष	फोटो उपलब्ध है	372	IFV0414615	नाम : भगमनिया पिता का नाम: वैद्यानाथ मकान संख्या : 253 क आयु : 60 लिंग : पुरुष	फोटो उपलब्ध है
373	UP/40/198/0462274	नाम : मोहन पिता का नाम: नरसिंह मकान संख्या : 254 आयु : 59 लिंग : पुरुष	फोटो उपलब्ध है	374	IFV2441095	नाम : रघुनाथ पिता का नाम: झापस मकान संख्या : 254 आयु : 49 लिंग : पुरुष	फोटो उपलब्ध है	375	GRW2196681	नाम : पनमतिया पति का नाम: रघुनाथ मकान संख्या : 254 आयु : 47 लिंग : महिला	फोटो उपलब्ध है
376	UP/40/198/0462273	नाम : प्रभू पिता का नाम: झापस मकान संख्या : 254 आयु : 46 लिंग : पुरुष	फोटो उपलब्ध है	377	IFV2441103	नाम : लालमती पिता का नाम: प्रभू मकान संख्या : 254 आयु : 41 लिंग : पुरुष	फोटो उपलब्ध है	378	IFV1564665	नाम : धर्मेश कुशवाहा पिता का नाम: रघुनाथ कुशवाहा मकान संख्या : 254 आयु : 28 लिंग : पुरुष	फोटो उपलब्ध है
379	IFV4067567	नाम : नीरज कुमार पिता का नाम: प्रभू कुशवाहा मकान संख्या : 254 आयु : 21 लिंग : पुरुष	फोटो उपलब्ध है	380	IFV0414995	नाम : सुदामा पिता का नाम: पोलाव मकान संख्या : 255 आयु : 60 लिंग : पुरुष	फोटो उपलब्ध है	381	GRW2196707	नाम : चन्द्रदेव पिता का नाम: पोलाव मकान संख्या : 255 आयु : 57 लिंग : पुरुष	फोटो उपलब्ध है
382	GRW1352863	नाम : उर्मिला पति का नाम: चन्द्रदेव मकान संख्या : 255 आयु : 56 लिंग : महिला	फोटो उपलब्ध है	383	GRW1198043	नाम : असरफी पति का नाम: पोलाव मकान संख्या : 255 आयु : 49 लिंग : महिला	फोटो उपलब्ध है	384	IFV0539635	नाम : मनोज पिता का नाम: चन्द्रदेव मकान संख्या : 255 आयु : 42 लिंग : पुरुष	फोटो उपलब्ध है
385	IFV2829992	नाम : रिता पति का नाम: रामदेव मकान संख्या : 255 आयु : 42 लिंग : महिला	फोटो उपलब्ध है	386	IFV1222694	नाम : गिरजा पिता का नाम: गोपाल मकान संख्या : 255 आयु : 35 लिंग : महिला	फोटो उपलब्ध है	387	IFV4185674	नाम : अतुल कुमार कुशवाहा पिता का नाम: अशरफी कुशवाहा मकान संख्या : 255 आयु : 23 लिंग : पुरुष	फोटो उपलब्ध है
388	GRW1352947	नाम : रमावती पति का नाम: चिरकुट मकान संख्या : 256 आयु : 72 लिंग : महिला	फोटो उपलब्ध है	389	IFV2635936	नाम : सोनमती देवी पति का नाम: लालबाबू मकान संख्या : 256 आयु : 37 लिंग : महिला	फोटो उपलब्ध है	390	IFV3773645	नाम : सीमा देवी पति का नाम: नंदलाल मकान संख्या : 256ग आयु : 43 लिंग : महिला	फोटो उपलब्ध है

391	IFV0414797	नाम : मालती पति का नाम: इन्दल मकान संख्या : 257 आयु : 46 लिंग : महिला	फोटो उपलब्ध है	392	IFV0414136	नाम : इन्दू पिता का नाम: सत्यनरायन मकान संख्या : 257 आयु : 41 लिंग : महिला	फोटो उपलब्ध है	393	IFV1564657	नाम : लालनबहादुर पिता का नाम: हीरालाल मकान संख्या : 257 आयु : 40 लिंग : पुरुष	फोटो उपलब्ध है
394	UP/40/198/0462276	नाम : सुदामा पिता का नाम: रघु मकान संख्या : 258 आयु : 65 लिंग : पुरुष	फोटो उपलब्ध है	395	GRW1352921	नाम : प्रेमिया पति का नाम: सुदामा मकान संख्या : 258 आयु : 62 लिंग : महिला	फोटो उपलब्ध है	396	IFV2441111	नाम : शम्भू पिता का नाम: सुदामा मकान संख्या : 258 आयु : 45 लिंग : पुरुष	फोटो उपलब्ध है
397	GRW2196913	नाम : आशा पति का नाम: शम्भू मकान संख्या : 258 आयु : 41 लिंग : महिला	फोटो उपलब्ध है	398	IFV3656733	नाम : चिता देवी पति का नाम: राजू शर्मा मकान संख्या : 258 आयु : 40 लिंग : महिला	फोटो उपलब्ध है	399	IFV2166262	नाम : सुरेन्द्र पिता का नाम: सुदामा मकान संख्या : 258 आयु : 32 लिंग : पुरुष	फोटो उपलब्ध है
400	IFV3543246	नाम : सरिता देवी पति का नाम: सुरेन्द्र मकान संख्या : 258 आयु : 31 लिंग : महिला	फोटो उपलब्ध है	401	IFV4067419	नाम : कृष्णा शर्मा पिता का नाम: शम्भू शर्मा मकान संख्या : 258 आयु : 20 लिंग : पुरुष	फोटो उपलब्ध है	402	UP/40/198/0462047	नाम : हरिशंकर पिता का नाम: राजवंशी मकान संख्या : 259 आयु : 72 लिंग : पुरुष	फोटो उपलब्ध है
403	UP/40/198/0462277	नाम : राजेन्द्र पिता का नाम: राजवंशी मकान संख्या : 260 आयु : 67 लिंग : पुरुष	फोटो उपलब्ध है	404	IFV2441129	नाम : मैनावती पति का नाम: राजेन्द्र मकान संख्या : 260 आयु : 66 लिंग : महिला	फोटो उपलब्ध है	405	IFV0414078	नाम : रामाशंकर पति का नाम: राजवंसी मकान संख्या : 260 आयु : 62 लिंग : महिला	फोटो उपलब्ध है
406	IFV0414771	नाम : कृष्णावती पति का नाम: रामाशंकर मकान संख्या : 260 आयु : 58 लिंग : महिला	फोटो उपलब्ध है	407	IFV0414409	नाम : बबिता पति का नाम: श्रीकान्त मकान संख्या : 260 आयु : 53 लिंग : महिला	फोटो उपलब्ध है	408	IFV0653774	नाम : विनोद पिता का नाम: राजेन्द्र मकान संख्या : 260 आयु : 38 लिंग : पुरुष	फोटो उपलब्ध है
409	IFV1564533	नाम : प्रमोद पिता का नाम: राजेन्द्र मकान संख्या : 260 आयु : 34 लिंग : पुरुष	फोटो उपलब्ध है	410	IFV1564467	नाम : कमलावती पति का नाम: विनोद मकान संख्या : 260 आयु : 34 लिंग : महिला	फोटो उपलब्ध है	411	IFV1564459	नाम : कौशल्या पति का नाम: संजय मकान संख्या : 260 आयु : 33 लिंग : महिला	फोटो उपलब्ध है
412	IFV1564509	नाम : संजय पिता का नाम: राजेन्द्र मकान संख्या : 260 आयु : 31 लिंग : पुरुष	फोटो उपलब्ध है	413	IFV2441145	नाम : प्रभावती पति का नाम: यमुना मकान संख्या : 261 आयु : 68 लिंग : महिला	फोटो उपलब्ध है	414	GRW2196764	नाम : चन्द्रशेखर पिता का नाम: यमुना मकान संख्या : 261 आयु : 41 लिंग : पुरुष	फोटो उपलब्ध है
415	IFV3543303	नाम : प्रतिमा देवी पति का नाम: चंदेश्वर मकान संख्या : 261 आयु : 35 लिंग : महिला	फोटो उपलब्ध है	416	IFV3715364	नाम : लालू यादव पिता का नाम: यमुना यादव मकान संख्या : 261 आयु : 33 लिंग : पुरुष	फोटो उपलब्ध है	417	IFV3714219	नाम : अमरजीत यादव पिता का नाम: यमुना मकान संख्या : 261 आयु : 30 लिंग : पुरुष	फोटो उपलब्ध है
418	IFV0414664	नाम : सुभावती पति का नाम: बलराम मकान संख्या : 262 आयु : 66 लिंग : महिला	फोटो उपलब्ध है	419	IFV0414466	नाम : कपिलदेव पिता का नाम: सर्वजीत मकान संख्या : 262 आयु : 48 लिंग : पुरुष	फोटो उपलब्ध है	420	IFV0525196	नाम : उर्मिला पति का नाम: कपिलदेव मकान संख्या : 262 आयु : 46 लिंग : महिला	फोटो उपलब्ध है

421	IFV0414383	422	IFV2441137	423	IFV0414458
नाम : जीयन पिता का नाम: जोखू मकान संख्या : 263 आयु : 53 लिंग : पुरुष	फोटो उपलब्ध है	नाम : देवन्ती पति का नाम: जीयन मकान संख्या : 263 आयु : 51 लिंग : महिला	फोटो उपलब्ध है	नाम : आरती पति का नाम: लौटन मकान संख्या : 263 आयु : 42 लिंग : महिला	फोटो उपलब्ध है
424	IFV3705951	425	IFV3543329	426	IFV3714425
नाम : मंदू प्रजापति पिता का नाम: ज़ियान प्रजापति मकान संख्या : 263 आयु : 39 लिंग : पुरुष	फोटो उपलब्ध है	नाम : माधुरी देवी पति का नाम: मंदू मकान संख्या : 263 आयु : 36 लिंग : महिला	फोटो उपलब्ध है	नाम : मनिंद्र कुमार प्रजापति पिता का नाम: ज़ियान प्रजापति मकान संख्या : 263 आयु : 28 लिंग : पुरुष	फोटो उपलब्ध है
427	IFV3543337	428	IFV3705944	429	IFV4058079
नाम : पिकी पति का नाम: मनींदर मकान संख्या : 263 आयु : 27 लिंग : महिला	फोटो उपलब्ध है	नाम : मनोज प्रजापति पिता का नाम: ज़ियान प्रजापति मकान संख्या : 263 आयु : 27 लिंग : पुरुष	फोटो उपलब्ध है	नाम : मुकेश प्रजापति पिता का नाम: जियन प्रजापति मकान संख्या : 263 आयु : 23 लिंग : पुरुष	फोटो उपलब्ध है
430	IFV4058111	431	GRW3006814	432	IFV0414144
नाम : बबलू प्रजापति पिता का नाम: ज़ियन प्रजापति मकान संख्या : 263 आयु : 23 लिंग : पुरुष	फोटो उपलब्ध है	नाम : वैद्यानाथ पिता का नाम: सिगासन मकान संख्या : 263 क आयु : 63 लिंग : पुरुष	फोटो उपलब्ध है	नाम : उर्मिला पति का नाम: स्वामीनाथ मकान संख्या : 263 ख आयु : 55 लिंग : महिला	फोटो उपलब्ध है
433	GRW2196814	434	UP/40/198/0462006	435	UP/40/198/0462207
नाम : देवनाथ पिता का नाम: सिगासन मकान संख्या : 263 ख आयु : 48 लिंग : पुरुष	फोटो उपलब्ध है	नाम : दीनानाथ पिता का नाम: हीरा मकान संख्या : 264 आयु : 55 लिंग : पुरुष	फोटो उपलब्ध है	नाम : तारामति पति का नाम: दीनानाथ मकान संख्या : 264 आयु : 52 लिंग : महिला	फोटो उपलब्ध है
436	IFV0414714	437	IFV1153246	438	IFV2441152
नाम : अशोक पिता का नाम: नगीना मकान संख्या : 264 आयु : 43 लिंग : पुरुष	फोटो उपलब्ध है	नाम : अनीता पति का नाम: अशोक मकान संख्या : 264 आयु : 43 लिंग : महिला	फोटो उपलब्ध है	नाम : परशुराम पिता का नाम: नगीना मकान संख्या : 264 आयु : 42 लिंग : पुरुष	फोटो उपलब्ध है
439	IFV0653832	440	IFV0653824	441	GRW2203628
नाम : रीता पति का नाम: परशुराम मकान संख्या : 264 आयु : 40 लिंग : महिला	फोटो उपलब्ध है	नाम : सरोज पति का नाम: उपेन्द्र मकान संख्या : 264 आयु : 39 लिंग : महिला	फोटो उपलब्ध है	नाम : जंगवाहादुर पिता का नाम: मोतीलाल मकान संख्या : 265 आयु : 50 लिंग : पुरुष	फोटो उपलब्ध है
442	GRW1530773	443	GRW2203636	444	IFV1222645
नाम : ज्ञान्ती पति का नाम: जंगवाहादुर मकान संख्या : 265 आयु : 49 लिंग : महिला	फोटो उपलब्ध है	नाम : प्रभू पिता का नाम: मोतीलाल मकान संख्या : 265 आयु : 46 लिंग : पुरुष	फोटो उपलब्ध है	नाम : रूमाली पति का नाम: प्रभू मकान संख्या : 265 आयु : 41 लिंग : महिला	फोटो उपलब्ध है
445	IFV2909497	446	GRW1530757	447	IFV0414847
नाम : मनोज पिता का नाम: जंगवाहादुर मकान संख्या : 265 आयु : 30 लिंग : पुरुष	फोटो उपलब्ध है	नाम : गुड्डू पिता का नाम: लक्ष्मी मकान संख्या : 266 आयु : 46 लिंग : पुरुष	फोटो उपलब्ध है	नाम : संगीता पति का नाम: गुड्डू मकान संख्या : 266 आयु : 44 लिंग : महिला	फोटो उपलब्ध है
448	UP/40/198/0462208	449	UP/40/198/0462010	450	IFV2829950
नाम : वन्हू पिता का नाम: फिरंगी मकान संख्या : 267 आयु : 69 लिंग : पुरुष	फोटो उपलब्ध है	नाम : रजकलिया पति का नाम: वन्हू मकान संख्या : 267 आयु : 67 लिंग : महिला	फोटो उपलब्ध है	नाम : हरिन्दर पिता का नाम: बन्हू मकान संख्या : 267 आयु : 42 लिंग : पुरुष	फोटो उपलब्ध है

451	IFV4123188	नाम : सुनीता देवी पति का नाम: विरेन्द्र प्रसाद मकान संख्या : 267 आयु : 41 लिंग : महिला	फोटो उपलब्ध है	452	IFV3971249	नाम : शारदा पति का नाम: दिनेश मकान संख्या : 268 आयु : 47 लिंग : महिला	फोटो उपलब्ध है	453	GRW1530781	नाम : दिनेश पिता का नाम: नथुनी मकान संख्या : 268 आयु : 46 लिंग : पुरुष	फोटो उपलब्ध है
454	IFV3972429	नाम : हरिनारायण प्रसाद पिता का नाम: सुखल प्रसाद मकान संख्या : 268 आयु : 45 लिंग : पुरुष	फोटो उपलब्ध है	455	IFV4132668	नाम : हरवती देवी पति का नाम: कृष्णा प्रसाद मकान संख्या : 268 आयु : 40 लिंग : महिला	फोटो उपलब्ध है	456	IFV4132676	नाम : दीपक पिता का नाम: कृष्णा कुमार मकान संख्या : 268 आयु : 25 लिंग : पुरुष	फोटो उपलब्ध है
457	IFV3971827	नाम : अनेश कुमार पिता का नाम: हरिनारायण मकान संख्या : 268 आयु : 22 लिंग : पुरुष	फोटो उपलब्ध है	458	IFV4056016	नाम : राजन कुमार पिता का नाम: हरिनारायण मकान संख्या : 268 आयु : 21 लिंग : पुरुष	फोटो उपलब्ध है	459	IFV4132684	नाम : संदीप कुमार पिता का नाम: कृष्णा कुमार मकान संख्या : 268 आयु : 20 लिंग : पुरुष	फोटो उपलब्ध है
460	UP/40/198/0462210	नाम : चन्द्रिका पिता का नाम: फिरंगी मकान संख्या : 269 आयु : 59 लिंग : पुरुष	फोटो उपलब्ध है	461	UP/40/198/0462012	नाम : द्रोपती पति का नाम: चन्द्रिका मकान संख्या : 269 आयु : 57 लिंग : महिला	फोटो उपलब्ध है	462	IFV0414763	नाम : जयप्रकाश पिता का नाम: चन्द्रिका मकान संख्या : 269 आयु : 41 लिंग : पुरुष	फोटो उपलब्ध है
463	UP/40/198/0462209	नाम : चन्द्रवली पिता का नाम: फिरंगी मकान संख्या : 270 आयु : 64 लिंग : पुरुष	फोटो उपलब्ध है	464	UP/40/198/0462011	नाम : श्रीमति पति का नाम: चन्द्रवली मकान संख्या : 270 आयु : 62 लिंग : महिला	फोटो उपलब्ध है	465	GRW1352715	नाम : परीक्षण पिता का नाम: सुखारी मकान संख्या : 271 आयु : 61 लिंग : पुरुष	फोटो उपलब्ध है
466	UP/40/198/0462215	नाम : घनमति पति का नाम: परीक्षण मकान संख्या : 271 आयु : 59 लिंग : महिला	फोटो उपलब्ध है	467	IFV2441178	नाम : महेश पिता का नाम: परीक्षण मकान संख्या : 271 आयु : 46 लिंग : पुरुष	फोटो उपलब्ध है	468	IFV2441186	नाम : नरेश पिता का नाम: परीक्षण मकान संख्या : 271 आयु : 45 लिंग : पुरुष	फोटो उपलब्ध है
469	GRW2196855	नाम : राजपती पिता का नाम: गनेश मकान संख्या : 271 आयु : 43 लिंग : पुरुष	फोटो उपलब्ध है	470	GRW1352731	नाम : ललन पिता का नाम: शंकर मकान संख्या : 272 आयु : 59 लिंग : पुरुष	फोटो उपलब्ध है	471	UP/40/198/0462219	नाम : ललमति पिता का नाम: ललन मकान संख्या : 272 आयु : 55 लिंग : पुरुष	फोटो उपलब्ध है
472	GRW1530831	नाम : सतन पिता का नाम: शंकर मकान संख्या : 272 आयु : 51 लिंग : पुरुष	फोटो उपलब्ध है	473	GRW1352749	नाम : बिन्दा पति का नाम: सतन मकान संख्या : 272 आयु : 49 लिंग : महिला	फोटो उपलब्ध है	474	IFV2830016	नाम : रमावती पति का नाम: महावीर मकान संख्या : 272 आयु : 47 लिंग : महिला	फोटो उपलब्ध है
475	IFV0414243	नाम : सुरेश पिता का नाम: ललन मकान संख्या : 272 आयु : 45 लिंग : पुरुष	फोटो उपलब्ध है	476	GRW1352723	नाम : गनेश पिता का नाम: परीक्षण मकान संख्या : 272 आयु : 45 लिंग : पुरुष	फोटो उपलब्ध है	477	IFV2441194	नाम : महावीर पिता का नाम: ललन मकान संख्या : 272 आयु : 43 लिंग : पुरुष	फोटो उपलब्ध है
478	IFV0414235	नाम : तुफानी पिता का नाम: ललन मकान संख्या : 272 आयु : 41 लिंग : पुरुष	फोटो उपलब्ध है	479	IFV0653840	नाम : गीता पति का नाम: तुफानी मकान संख्या : 272 आयु : 39 लिंग : महिला	फोटो उपलब्ध है	480	IFV4089306	नाम : धनंजय पिता का नाम: ललन मकान संख्या : 272 आयु : 28 लिंग : पुरुष	फोटो उपलब्ध है

481	GRW1353143	नाम : मैनेजर पिता का नाम: दुखन मकान संख्या : 273 आयु : 65 लिंग : पुरुष	फोटो उपलब्ध है	482	IFV1153303	नाम : बंसती पति का नाम: मैनेजर मकान संख्या : 273 आयु : 60 लिंग : महिला	फोटो उपलब्ध है	483	IFV1456839	नाम : जितेन्द्र पिता का नाम: मैनेजर मकान संख्या : 273 आयु : 43 लिंग : पुरुष	फोटो उपलब्ध है
484	GRW1353150	नाम : मंसी पिता का नाम: दुखन मकान संख्या : 274 आयु : 62 लिंग : पुरुष	फोटो उपलब्ध है	485	GRW1353168	नाम : जानकी पति का नाम: मंसी मकान संख्या : 274 आयु : 60 लिंग : महिला	फोटो उपलब्ध है	486	IFV3715349	नाम : सुभाष प्रसाद पिता का नाम: मंजी प्रसाद मकान संख्या : 274 आयु : 27 लिंग : पुरुष	फोटो उपलब्ध है
487	GRW1353176	नाम : बहादुर पिता का नाम: दुखन मकान संख्या : 275 आयु : 57 लिंग : पुरुष	फोटो उपलब्ध है	488	GRW2203651	नाम : चनमतिया पति का नाम: बहादुर मकान संख्या : 275 आयु : 56 लिंग : महिला	फोटो उपलब्ध है	489	GRW3006822	नाम : उमेश पिता का नाम: बहादुर मकान संख्या : 275 आयु : 42 लिंग : पुरुष	फोटो उपलब्ध है
490	IFV3656758	नाम : करिश्मा पति का नाम: उमेश मकान संख्या : 275 आयु : 23 लिंग : महिला	फोटो उपलब्ध है	491	UP/40/198/0462213	नाम : शारदा पति का नाम: वीरझन मकान संख्या : 276 आयु : 59 लिंग : महिला	फोटो उपलब्ध है	492	UP/40/198/0462014	नाम : सुगान्ती पति का नाम: शारदा मकान संख्या : 276 आयु : 59 लिंग : महिला	फोटो उपलब्ध है
493	UP/40/198/0462214	नाम : जानकी पति का नाम: रमेश मकान संख्या : 276 आयु : 56 लिंग : महिला	फोटो उपलब्ध है	494	IFV2635829	नाम : रमेश राम पिता का नाम: बिरझन मकान संख्या : 276 आयु : 50 लिंग : पुरुष	फोटो उपलब्ध है	495	UP/40/198/1631521	नाम : मंगल पिता का नाम: नल्लू मकान संख्या : 277 आयु : 72 लिंग : पुरुष	फोटो उपलब्ध है
496	UP/40/198/0462220	नाम : गलुरी पति का नाम: मंगल मकान संख्या : 277 आयु : 70 लिंग : महिला	फोटो उपलब्ध है	497	GRW2196863	नाम : इन्दू पति का नाम: मंगल मकान संख्या : 277 आयु : 43 लिंग : महिला	फोटो उपलब्ध है	498	GRW1530864	नाम : गुलाबी पिता का नाम: दुखी मकान संख्या : 279 आयु : 87 लिंग : पुरुष	फोटो उपलब्ध है
499	UP/40/198/0462222	नाम : दुखी पति का नाम: नल्लू मकान संख्या : 279 आयु : 62 लिंग : महिला	फोटो उपलब्ध है	500	IFV1564541	नाम : लखन पिता का नाम: दंखी मकान संख्या : 279 आयु : 31 लिंग : पुरुष	फोटो उपलब्ध है	501	IFV2829976	नाम : भरत राम पिता का नाम: नरायन मकान संख्या : 280 आयु : 54 लिंग : पुरुष	फोटो उपलब्ध है
502	GRW2196889	नाम : दुर्गावती पति का नाम: भरथ मकान संख्या : 280 आयु : 51 लिंग : महिला	फोटो उपलब्ध है	503	IFV1564392	नाम : मनोज पिता का नाम: हरीशंकर मकान संख्या : 281 आयु : 32 लिंग : पुरुष	फोटो उपलब्ध है	504	IFV3715216	नाम : अजय भारती पिता का नाम: हरिशंकर भारती मकान संख्या : 281 आयु : 30 लिंग : पुरुष	फोटो उपलब्ध है
505	GRW1530914	नाम : ललिया पति का नाम: सोमारी मकान संख्या : 283 आयु : 66 लिंग : महिला	फोटो उपलब्ध है	506	IFV2635720	नाम : अवधेश पिता का नाम: सोमारी प्रसाद मकान संख्या : 283 आयु : 31 लिंग : पुरुष	फोटो उपलब्ध है	507	UP/40/198/0462001	नाम : सुन्दरपति पति का नाम: दसई मकान संख्या : 285 आयु : 67 लिंग : महिला	फोटो उपलब्ध है
508	GRW2203669	नाम : नन्दलाल पिता का नाम: दसई मकान संख्या : 285 आयु : 47 लिंग : पुरुष	फोटो उपलब्ध है	509	UP/40/198/0462002	नाम : लालमुनि पति का नाम: नन्दलाल मकान संख्या : 285 आयु : 46 लिंग : महिला	फोटो उपलब्ध है	510	IFV0413682	नाम : हरिकिथुन पिता का नाम: बनू मकान संख्या : 285 ड. आयु : 73 लिंग : पुरुष	फोटो उपलब्ध है

511	IFV0413922	नाम : रूग्दी पति का नाम: हरिकिशन मकान संख्या : 285 ड. आयु : 73 लिंग : महिला	फोटो उपलब्ध है	512	IFV1157379	नाम : सुकदेव पिता का नाम: भिखारी मकान संख्या : 285 ड. आयु : 61 लिंग : पुरुष	फोटो उपलब्ध है	513	IFV1216571	नाम : विजय पिता का नाम: गोरखनाथ मकान संख्या : 285 ग आयु : 46 लिंग : पुरुष	फोटो उपलब्ध है
514	IFV0414177	नाम : बृजकिशोर पिता का नाम: शंकर मकान संख्या : 285 घ आयु : 48 लिंग : पुरुष	फोटो उपलब्ध है	515	IFV1564632	नाम : सुरेन्द्र पिता का नाम: शंकर मकान संख्या : 285घ आयु : 40 लिंग : पुरुष	फोटो उपलब्ध है	516	IFV3773710	नाम : माया देवी पति का नाम: छोटेला ल यादव मकान संख्या : 285घ आयु : 35 लिंग : महिला	फोटो उपलब्ध है
517	IFV1564806	नाम : गोवीन्द पिता का नाम: शंकर मकान संख्या : 285घ आयु : 32 लिंग : पुरुष	फोटो उपलब्ध है	518	IFV0653857	नाम : गायत्री पति का नाम: राजेन्द्र मकान संख्या : 285क आयु : 40 लिंग : महिला	फोटो उपलब्ध है	519	IFV0414862	नाम : प्रभु पिता का नाम: मोटर मकान संख्या : 285 ख आयु : 45 लिंग : पुरुष	फोटो उपलब्ध है
520	IFV1564350	नाम : पृथ्वी पिता का नाम: मोटर मकान संख्या : 285ख आयु : 45 लिंग : पुरुष	फोटो उपलब्ध है	521	IFV0653873	नाम : रीता पति का नाम: प्रभु मकान संख्या : 285ख आयु : 42 लिंग : महिला	फोटो उपलब्ध है	522	IFV1564608	नाम : मीश्रीलाल पिता का नाम: भागवत मकान संख्या : 285ड आयु : 44 लिंग : पुरुष	फोटो उपलब्ध है
523	IFV1564814	नाम : रीना देवी पिता का नाम: मीश्रीलाल मकान संख्या : 285ड आयु : 37 लिंग : महिला	फोटो उपलब्ध है	524	IFV1564582	नाम : धमेन्द्र पिता का नाम: भागवत मकान संख्या : 285ड आयु : 34 लिंग : पुरुष	फोटो उपलब्ध है	525	IFV3290608	नाम : धीरज कुशवाहा पिता का नाम: जीऊत मकान संख्या : 297 आयु : 27 लिंग : पुरुष	फोटो उपलब्ध है
526	UP/40/198/0462448	नाम : विशुनदेव पिता का नाम: नगीना मकान संख्या : 331ग आयु : 59 लिंग : पुरुष	फोटो उपलब्ध है	527	IFV3658242	नाम : रुखसाना खातुन पिता का नाम: नूर मोहम्मद मकान संख्या : 368 आयु : 29 लिंग : महिला	फोटो उपलब्ध है	528	IFV0653782	नाम : धनू पिता का नाम: शिवशंकर मकान संख्या : 399 आयु : 38 लिंग : पुरुष	फोटो उपलब्ध है
529	IFV4134052	नाम : प्रदीप कुशवाहा पिता का नाम: मोहन कुशवाहा मकान संख्या : 461 आयु : 25 लिंग : पुरुष	फोटो उपलब्ध है	530	UP/40/198/0462457	नाम : रीता पति का नाम: कृष्णा मकान संख्या : 631घ आयु : 51 लिंग : महिला	फोटो उपलब्ध है	531	IFV0413534	नाम : बब्लू पिता का नाम: दुखी मकान संख्या : 779क आयु : 43 लिंग : पुरुष	फोटो उपलब्ध है
532	GRW1354067	नाम : रीता पति का नाम: रामनरायन मकान संख्या : 1231छ आयु : 48 लिंग : महिला	फोटो उपलब्ध है	533	IFV0414276	नाम : रामआधार तिवारी पिता का नाम: श्रीकृष्ण तिवारी मकान संख्या : 2831च आयु : 53 लिंग : पुरुष	फोटो उपलब्ध है	534	IFV0414284	नाम : भगवती देवी पति का नाम: रामआधार तिवारी मकान संख्या : 2831च आयु : 51 लिंग : महिला	फोटो उपलब्ध है
535	IFV1222793	नाम : शिवराजी पति का नाम: सतन मकान संख्या : 4219ख आयु : 76 लिंग : महिला	फोटो उपलब्ध है	536	IFV1222413	नाम : गौरीशंकर पिता का नाम: सतन मकान संख्या : 4219ख आयु : 54 लिंग : पुरुष	फोटो उपलब्ध है	537	IFV4102471	नाम : जीरा देवी पति का नाम: राजेश पासवान मकान संख्या : 4219ख आयु : 46 लिंग : महिला	फोटो उपलब्ध है
538	IFV4123097	नाम : रुबी देवी पति का नाम: गौरीशंकर पासवान मकान संख्या : 4219 ख आयु : 38 लिंग : महिला	फोटो उपलब्ध है	539	IFV3876893	नाम : यमुना कुशवाहा अन्य: मालती मकान संख्या : जगदीशपुर आयु : 62 लिंग : पुरुष	फोटो उपलब्ध है	540	IFV2441079	नाम : सुनैना पति का नाम: महावीर मकान संख्या : 243 क आयु : 59 लिंग : महिला	फोटो उपलब्ध है

541	IFV2441210
नाम : राजेन्द्र पिता का नाम: दसई मकान संख्या : 285 क आयु : 42 लिंग : पुरुष	फोटो उपलब्ध है

542	IFV2458123
नाम : प्रभावती पति का नाम: मोटर मकान संख्या : 285 ख आयु : 68 लिंग : महिला	फोटो उपलब्ध है

543	IFV1564343
नाम : वीधावती पति का नाम: पृथ्वी मकान संख्या : 285ख आयु : 44 लिंग : महिला	फोटो उपलब्ध है

544	IFV0413518
नाम : राकेश पिता का नाम: सतन मकान संख्या : 4219ख आयु : 43 लिंग : पुरुष	फोटो उपलब्ध है

545	IFV2166296
नाम : रिकू पति का नाम: राकेश मकान संख्या : 4219ख आयु : 42 लिंग : महिला	फोटो उपलब्ध है

546	IFV4182572
नाम : विकास पिता का नाम: सुरेन्द्र मकान संख्या : वार्ड 1 आयु : 32 लिंग : पुरुष	फोटो उपलब्ध है

547	IFV4182598
नाम : रमिता देवी पति का नाम: विकास मकान संख्या : वार्ड 1 आयु : 30 लिंग : महिला	फोटो उपलब्ध है

548	1	IFV4320214	नाम : निधि गुप्ता पिता का नाम: विनोद गुप्ता मकान संख्या : 218 आयु : 20 लिंग : महिला	फोटो उपलब्ध है
549	1	IFV4320271	नाम : संदीप कुमार कुशवाहा पिता का नाम: मोहन कुशवाहा मकान संख्या : 254 आयु : 21 लिंग : पुरुष	फोटो उपलब्ध है
550	1	IFV4320289	नाम : रीना कुशवाहा पिता का नाम: अमित कुशवाहा मकान संख्या : 200 आयु : 31 लिंग : महिला	फोटो उपलब्ध है
551	1	IFV4320305	नाम : बिक्की कुमार कुशवाहा पिता का नाम: मोहन कुशवाहा मकान संख्या : 254 आयु : 26 लिंग : पुरुष	फोटो उपलब्ध है
552	1	IFV4320412	नाम : अजित कुमार गुप्ता पिता का नाम: विनोद गुप्ता मकान संख्या : 218 आयु : 20 लिंग : पुरुष	फोटो उपलब्ध है
553	1	IFV4324299	नाम : मनीष कुमार कुशवाहा पिता का नाम: राधा किशुन कुशवाहा मकान संख्या : 200 आयु : 22 लिंग : पुरुष	फोटो उपलब्ध है
554	1	IFV4324307	नाम : कुमारी निशा कुशवाहा पिता का नाम: रमाकान्त कुशवाहा मकान संख्या : 200 आयु : 20 लिंग : महिला	फोटो उपलब्ध है
555	1	IFV4324406	नाम : अंगीता कुशवाहा पिता का नाम: राधाकिशुन कुशवाहा मकान संख्या : 200 आयु : 21 लिंग : महिला	फोटो उपलब्ध है
556	1	IFV4324851	नाम : सुभावती देवी पिता का नाम: संतोष आर्या मकान संख्या : 209 आयु : 40 लिंग : महिला	फोटो उपलब्ध है
557	1	IFV4324992	नाम : प्रियांशु कुशवाहा पिता का नाम: शिवजी कुशवाहा मकान संख्या : 206 आयु : 19 लिंग : पुरुष	फोटो उपलब्ध है
558	1	IFV4325262	नाम : प्रिन्स कुशवाहा पिता का नाम: शिवजी कुशवाहा मकान संख्या : 206 आयु : 20 लिंग : पुरुष	फोटो उपलब्ध है
559	1	IFV4326963	नाम : इमरान खान पिता का नाम: आमीर हसन खान मकान संख्या : 246 आयु : 32 लिंग : पुरुष	फोटो उपलब्ध है
560	1	IFV4326971	नाम : निधि कुमारी पिता का नाम: शिवजी सैनी मकान संख्या : 251 आयु : 21 लिंग : महिला	फोटो उपलब्ध है
561	1	IFV4326997	नाम : सुरेन्द्र खरवार पिता का नाम: अशोक खरवार मकान संख्या : 190क आयु : 29 लिंग : पुरुष	फोटो उपलब्ध है
562	1	IFV4327003	नाम : पुनीता खरवार पिता का नाम: अशोक खरवार मकान संख्या : 190क आयु : 22 लिंग : महिला	फोटो उपलब्ध है
563	1	IFV4327011	नाम : रोहित कुमार पिता का नाम: शिवजी माली मकान संख्या : 251 आयु : 22 लिंग : पुरुष	फोटो उपलब्ध है
564	1	IFV4327060	नाम : मुमताज खान पिता का नाम: नूरमुहम्मद खान मकान संख्या : 245 आयु : 35 लिंग : पुरुष	फोटो उपलब्ध है
565	1	IFV4327185	नाम : संजीत कुमार पिता का नाम: प्रभू प्रसाद मकान संख्या : 205 आयु : 20 लिंग : पुरुष	फोटो उपलब्ध है
566	1	IFV4344875	नाम : अन्नू पिता का नाम: कमलेश मकान संख्या : 218 आयु : 18 लिंग : महिला	फोटो उपलब्ध है
567	1	IFV4357521	नाम : विकाश गुप्ता पिता का नाम: कमलेश गुप्ता मकान संख्या : 218 आयु : 25 लिंग : पुरुष	फोटो उपलब्ध है
568	1	IFV4357554	नाम : सत्यप्रकाश पिता का नाम: शारदा प्रसाद मकान संख्या : 276 आयु : 19 लिंग : पुरुष	फोटो उपलब्ध है
569	1	IFV4357182	नाम : संतोष कुमार पिता का नाम: शारदा प्रसाद मकान संख्या : 276 आयु : 25 लिंग : पुरुष	फोटो उपलब्ध है
570	1	IFV4357968	नाम : पूनम यादव पिता का नाम: मुरारी यादव मकान संख्या : 285घ आयु : 23 लिंग : महिला	फोटो उपलब्ध है
571	1	IFV4357828	नाम : निपू पिता का नाम: गोविन्द मकान संख्या : 285घ आयु : 34 लिंग : महिला	फोटो उपलब्ध है
572	1	IFV4357869	नाम : मुरारी यादव पिता का नाम: शंकर यादव मकान संख्या : 285घ आयु : 28 लिंग : पुरुष	फोटो उपलब्ध है
573	1	IFV4357901	नाम : अशोक कुमार बैठा पिता का नाम: दुर्बल बैठा मकान संख्या : 236 आयु : 28 लिंग : पुरुष	फोटो उपलब्ध है
574	1	IFV4361416	नाम : निशा शर्मा पिता का नाम: श्रीकांत शर्मा मकान संख्या : 260 आयु : 18 लिंग : महिला	फोटो उपलब्ध है
575	1	IFV4361630	नाम : बबलू प्रसाद पिता का नाम: सतन प्रसाद मकान संख्या : 272 आयु : 24 लिंग : पुरुष	फोटो उपलब्ध है
576	1	IFV4361713	नाम : गीता देवी पिता का नाम: राजेंद्र कुशवाहा मकान संख्या : 1395 आयु : 32 लिंग : महिला	फोटो उपलब्ध है
577	1	IFV4361721	नाम : बृजकिशोर चौहान पिता का नाम: बैजनाथ चौहान मकान संख्या : 263 क आयु : 30 लिंग : पुरुष	फोटो उपलब्ध है

<p>578 1 IFV4361812</p> <p>नाम : चंद्रकिशोर चौहान पिता का नाम: बैजनाथ मकान संख्या : 263 आयु : 36 लिंग : पुरुष</p> <p>फोटो उपलब्ध है</p>	<p>579 1 IFV4373312</p> <p>नाम : राजेश कुशवाहा पिता का नाम: राम नरेश कुशवाहा मकान संख्या : 195 आयु : 35 लिंग : पुरुष</p> <p>फोटो उपलब्ध है</p>	<p>580 1 IFV4373221</p> <p>नाम : स्मिता कुमारी पिता का नाम: शर्मा कुशवाहा मकान संख्या : 29 आयु : 18 लिंग : महिला</p> <p>फोटो उपलब्ध है</p>
<p>581 1 IFV4373866</p> <p>नाम : सरिता देवी पति का नाम: सुरेन्द्र शर्मा मकान संख्या : 0 आयु : 31 लिंग : महिला</p> <p>फोटो उपलब्ध है</p>	<p>582 1 IFV4376414</p> <p>नाम : अमरजीत कुशवाहा पिता का नाम: नर सिंह मकान संख्या : 173 आयु : 45 लिंग : पुरुष</p> <p>फोटो उपलब्ध है</p>	<p>583 1 IFV4377883</p> <p>नाम : मुन्ना खान पिता का नाम: सरफुद्दीन खान मकान संख्या : 248 आयु : 40 लिंग : पुरुष</p> <p>फोटो उपलब्ध है</p>
<p>584 1 IFV4386033</p> <p>नाम : किशन शर्मा पिता का नाम: राजू शर्मा मकान संख्या : 52 आयु : 19 लिंग : पुरुष</p> <p>फोटो उपलब्ध है</p>	<p>585 1 IFV4386017</p> <p>नाम : कमलावती देवी पति का नाम: इन्द्रदेव मकान संख्या : 192 आयु : 44 लिंग : महिला</p> <p>फोटो उपलब्ध है</p>	<p>586 1 IFV4387254</p> <p>नाम : बैलाल खान पिता का नाम: असलम मकान संख्या : 247 आयु : 20 लिंग : पुरुष</p> <p>फोटो उपलब्ध है</p>
<p>587 1 IFV4391892</p> <p>नाम : संदीप यादव पिता का नाम: राम प्रसाद मकान संख्या : 01 आयु : 37 लिंग : पुरुष</p> <p>फोटो उपलब्ध है</p>	<p>588 1 IFV4391959</p> <p>नाम : रोबिना खातून पति का नाम: मुन्ना खान मकान संख्या : 248 आयु : 32 लिंग : महिला</p> <p>फोटो उपलब्ध है</p>	<p>589 1 IFV4411963</p> <p>नाम : अंजू देवी पति का नाम: सुनील कुमार मकान संख्या : 11 आयु : 25 लिंग : महिला</p> <p>फोटो उपलब्ध है</p>

निर्वाचकों का सार :							
A) निर्वाचकों की संख्या :							
	नामावली का प्रकार	निर्वाचक नामावली की पहचान :	निर्वाचकों की संख्या :				
			पुरुष	महिला	तृतीय लिंग	कुल	
I	मूल नामावली	मूल नामावली	विशेष गहन पुनरीक्षण 2026 की एकीकृत अंतिम मूल निर्वाचक नामावली	306	241	0	547
II	परिवर्धन की सूची	पूरक 1	विशेष गहन पुनरीक्षण - 2026	25	17	0	42
III	विलोपन की सूची	पूरक 1	विशेष गहन पुनरीक्षण - 2026	0	0	0	0
IV	लिंग क्षेत्र में संशोधन के कारण अंतर			0	0	0	0
इस संशोधन के बाद इस सूची में नेट इलेक्टर (I+II-III+IV)				331	258	0	589
B) संशोधनों की संख्या :							
नामावली का प्रकार	निर्वाचक नामावली की पहचान :		संशोधनों की संख्या :				
पूरक 1	विशेष गहन पुनरीक्षण - 2026		1				

निर्वाचक रजिस्ट्रीकरण अधिकारी

E-मृतक, S-स्थानांतरित, R-पुनरावृत्ति, M-लापता, Q-अयोग्य