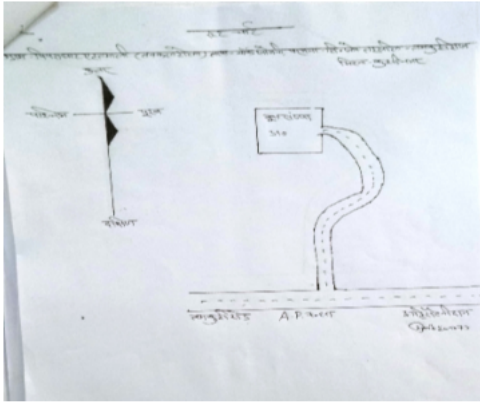


## निर्वाचक नामावली 2026 S24 उत्तर प्रदेश

विधानसभा निर्वाचन क्षेत्र की संख्या व नाम और आरक्षण स्थिति : 331 - तमकुही राज (सामान्य)		भाग संख्या : : 321																					
संसदीय निर्वाचन क्षेत्र की संख्या व नाम और आरक्षण स्थिति जिसमें विधानसभा निर्वाचन क्षेत्र स्थित है : 66 - देवरिया (सामान्य)																							
<b>1. पुनरीक्षण का विवरण</b>																							
पुनरीक्षण का वर्ष :	2026	<b>निर्वाचक नामावली की पहचान :</b>																					
अर्हता तिथि :	01-01-2026	विशेष गहन पुनरीक्षण 2026 की एकीकृत अंतिम मूल निर्वाचक नामावली																					
पुनरीक्षण का प्रकार :	विशेष गहन पुनरीक्षण 2026																						
प्रकाशन की तिथि :	10-04-2026																						
<b>2. भाग और मतदान क्षेत्र का विवरण :</b>																							
<b>भाग में अनुभागों की संख्या और नाम :</b>																							
1-राजपुर बगहा जिरात टोला		<table style="width: 100%; border-collapse: collapse;"> <tr> <td style="width: 60%;">मुख्य कस्बा अथवा ग्राम</td> <td>: राजपुर बगहा</td> </tr> <tr> <td>वार्ड</td> <td>:</td> </tr> <tr> <td>डाकघर</td> <td>: सेवरही</td> </tr> <tr> <td>थाना</td> <td>: सेवरही</td> </tr> <tr> <td>पंचायत</td> <td>: राजपुर बगहा</td> </tr> <tr> <td>ब्लॉक</td> <td>: सेवरही</td> </tr> <tr> <td>तहसील</td> <td>: तमकुहीराज</td> </tr> <tr> <td>जिला</td> <td>: कुशीनगर</td> </tr> <tr> <td>पिन कोड</td> <td>: 274406</td> </tr> </table>				मुख्य कस्बा अथवा ग्राम	: राजपुर बगहा	वार्ड	:	डाकघर	: सेवरही	थाना	: सेवरही	पंचायत	: राजपुर बगहा	ब्लॉक	: सेवरही	तहसील	: तमकुहीराज	जिला	: कुशीनगर	पिन कोड	: 274406
मुख्य कस्बा अथवा ग्राम	: राजपुर बगहा																						
वार्ड	:																						
डाकघर	: सेवरही																						
थाना	: सेवरही																						
पंचायत	: राजपुर बगहा																						
ब्लॉक	: सेवरही																						
तहसील	: तमकुहीराज																						
जिला	: कुशीनगर																						
पिन कोड	: 274406																						
<b>3. मतदान स्थल का विवरण</b>																							
मतदान स्थल की संख्या और नाम :		मतदान स्थल के प्रकार (पुरुष / महिला / सामान्य) :		सामान्य																			
321 - प्रा0 वि0 राजपुर बगहा कक्ष नं0 1		इस भाग में सहायक मतदान स्थलों की संख्या :		0																			
मतदान स्थल का पता :																							
प्रा0वि0 राजपुर बगहा, राजपुर बगहा																							
<b>4. निर्वाचकों की संख्या :</b>																							
प्रारम्भिक क्रम	अंतिम क्रम	कुल मतदाता																					
संख्या	संख्या	पुरुष	महिला	तृतीय लिंग	कुल																		
1	593	324	269	0	593																		

निर्वाचक रजिस्ट्रीकरण अधिकारी

Nazri Naksha



Google Map View



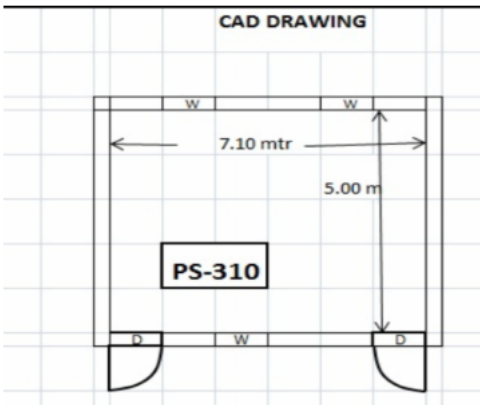
Polling Station Building Front View



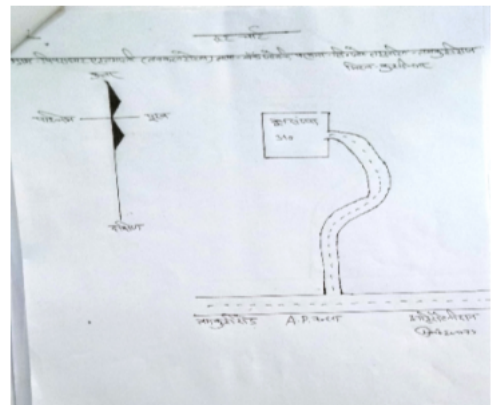
Polling Station Front View



Cad View



Key MAP View



1	IFV4102315	IFV4102299	IFV4102406
नाम : रामानंद पिता का नाम: बली यादव मकान संख्या : 1 आयु : 44 लिंग : पुरुष	फोटो उपलब्ध है	नाम : शांति देवी पति का नाम: रामानंद यादव मकान संख्या : 1 आयु : 43 लिंग : महिला	फोटो उपलब्ध है
2	IFV1567205	IFV3920287	IFV3627445
नाम : मनोज कुमार पिता का नाम: पतीराम मकान संख्या : 2 आयु : 33 लिंग : पुरुष	फोटो उपलब्ध है	नाम : पूजा कुमारी पति का नाम: मनोज कुमार मकान संख्या : 2 आयु : 30 लिंग : महिला	फोटो उपलब्ध है
3	IFV0823278	UP/40/198/0387037	IFV0823245
नाम : आरती पति का नाम: सुरेश मकान संख्या : 20 आयु : 58 लिंग : महिला	फोटो उपलब्ध है	नाम : नथू पिता का नाम: भिखारी मकान संख्या : 36 आयु : 72 लिंग : पुरुष	फोटो उपलब्ध है
4	IFV2630762	IFV2255966	GRW2430064
नाम : परशुराम पिता का नाम: श्रवण मकान संख्या : 36 आयु : 34 लिंग : पुरुष	फोटो उपलब्ध है	नाम : अंगद पिता का नाम: नथू मकान संख्या : 36 आयु : 31 लिंग : पुरुष	फोटो उपलब्ध है
5	IFV0503482	IFV0503532	IFV0503474
नाम : माधुरी पति का नाम: रामजीत मकान संख्या : 37 आयु : 58 लिंग : महिला	फोटो उपलब्ध है	नाम : चंदन पिता का नाम: रामजीत मकान संख्या : 37 आयु : 48 लिंग : पुरुष	फोटो उपलब्ध है
6	IFV2057693	GRW2134336	IFV2629756
नाम : हृदया पिता का नाम: रामजीत मकान संख्या : 37 आयु : 40 लिंग : पुरुष	फोटो उपलब्ध है	नाम : सोहिला पति का नाम: केदार मकान संख्या : 38 आयु : 70 लिंग : महिला	फोटो उपलब्ध है
7	IFV2629723	IFV0503508	IFV2629798
नाम : रविन्द्र मिश्र पिता का नाम: होशिला मिश्र मकान संख्या : 38 आयु : 55 लिंग : पुरुष	फोटो उपलब्ध है	नाम : नवीन पिता का नाम: सोहिला मकान संख्या : 38 आयु : 42 लिंग : पुरुष	फोटो उपलब्ध है
8	IFV3273729	GRW2134344	UP/40/198/0387040
नाम : कमल देवी पति का नाम: नवीन मकान संख्या : 38 आयु : 29 लिंग : महिला	फोटो उपलब्ध है	नाम : दुखी पिता का नाम: कोकील मकान संख्या : 39 आयु : 61 लिंग : पुरुष	फोटो उपलब्ध है
9	IFV0503433	IFV2255933	IFV2255982
नाम : मुनिया पिता का नाम: गम्हा मकान संख्या : 39 आयु : 59 लिंग : पुरुष	फोटो उपलब्ध है	नाम : गुड्डू पिता का नाम: दुखी मकान संख्या : 39 आयु : 35 लिंग : पुरुष	फोटो उपलब्ध है
10	IFV2255974	IFV3790532	IFV3790730
नाम : शर्मा पिता का नाम: गम्हा मकान संख्या : 39 आयु : 32 लिंग : पुरुष	फोटो उपलब्ध है	नाम : संदीप पिता का नाम: गम्हा मकान संख्या : 39 आयु : 34 लिंग : पुरुष	फोटो उपलब्ध है
11	IFV2255974	IFV3790532	IFV3790730
नाम : शर्मा पिता का नाम: गम्हा मकान संख्या : 39 आयु : 32 लिंग : पुरुष	फोटो उपलब्ध है	नाम : राभा देवी पति का नाम: संदीप मकान संख्या : 39 आयु : 32 लिंग : महिला	फोटो उपलब्ध है
12	IFV2255974	IFV3790532	IFV3790730
नाम : शर्मा पिता का नाम: गम्हा मकान संख्या : 39 आयु : 32 लिंग : पुरुष	फोटो उपलब्ध है	नाम : राभा देवी पति का नाम: संदीप मकान संख्या : 39 आयु : 32 लिंग : महिला	फोटो उपलब्ध है

31	GRW1280551	नाम : हरेराम पिता का नाम: नन्दकिशोर मकान संख्या : 40 आयु : 62 लिंग : पुरुष	फोटो उपलब्ध है	32	GRW2275154	नाम : ज्ञान्ती पति का नाम: राधेश्याम मकान संख्या : 40 आयु : 52 लिंग : महिला	फोटो उपलब्ध है	33	GRW2275162	नाम : इन्द्रपरी पिता का नाम: प्रमोद मकान संख्या : 40 आयु : 44 लिंग : पुरुष	फोटो उपलब्ध है
34	IFV3596210	नाम : बृजेश पिता का नाम: रामाधार मकान संख्या : 40 आयु : 36 लिंग : पुरुष	फोटो उपलब्ध है	35	IFV2630838	नाम : मनिष पिता का नाम: राधेश्याम मकान संख्या : 40 आयु : 31 लिंग : पुरुष	फोटो उपलब्ध है	36	IFV0503540	नाम : विभा पति का नाम: हरेराम मकान संख्या : 40ख आयु : 48 लिंग : महिला	फोटो उपलब्ध है
37	IFV1567999	नाम : राजेश पिता का नाम: रामाधार मकान संख्या : 41 आयु : 50 लिंग : पुरुष	फोटो उपलब्ध है	38	IFV1568005	नाम : शीवकुमारी पति का नाम: राजेश मकान संख्या : 41 आयु : 49 लिंग : महिला	फोटो उपलब्ध है	39	IFV4141115	नाम : आसनी पति का नाम: राकेश मकान संख्या : 41 आयु : 48 लिंग : महिला	फोटो उपलब्ध है
40	GRW2764157	नाम : राकेश पिता का नाम: रामाधार मकान संख्या : 41 आयु : 46 लिंग : पुरुष	फोटो उपलब्ध है	41	IFV3411592	नाम : रतन तिवारी पिता का नाम: राजेश मकान संख्या : 41 आयु : 32 लिंग : पुरुष	फोटो उपलब्ध है	42	IFV3328986	नाम : जतन तिवारी पिता का नाम: राजेश तिवारी मकान संख्या : 41 आयु : 27 लिंग : पुरुष	फोटो उपलब्ध है
43	UP/40/198/0387043	नाम : हरमुन पिता का नाम: सरयू मकान संख्या : 42 आयु : 83 लिंग : पुरुष	फोटो उपलब्ध है	44	GRW1554138	नाम : अवधेश पिता का नाम: हरमुन मकान संख्या : 42 आयु : 55 लिंग : पुरुष	फोटो उपलब्ध है	45	GRW1554120	नाम : अरविन्द पिता का नाम: हरमुन मकान संख्या : 42 आयु : 55 लिंग : पुरुष	फोटो उपलब्ध है
46	IFV2630861	नाम : पुजा देवी पति का नाम: अशोक तिवारी मकान संख्या : 42 आयु : 36 लिंग : महिला	फोटो उपलब्ध है	47	IFV4144648	नाम : अनुराधा तिवारी पति का नाम: बबलू तिवारी मकान संख्या : 42 आयु : 35 लिंग : महिला	फोटो उपलब्ध है	48	IFV2775500	नाम : बबलू तिवारी पिता का नाम: अवधेश तिवारी मकान संख्या : 42 आयु : 33 लिंग : पुरुष	फोटो उपलब्ध है
49	IFV2775518	नाम : पप्पू तिवारी पिता का नाम: अवधेश तिवारी मकान संख्या : 42 आयु : 31 लिंग : पुरुष	फोटो उपलब्ध है	50	IFV3107059	नाम : प्रितम पिता का नाम: अरविन्द तिवारी मकान संख्या : 42 आयु : 27 लिंग : पुरुष	फोटो उपलब्ध है	51	IFV3979788	नाम : पुजा देवी पति का नाम: पप्पू तिवारी मकान संख्या : 42 आयु : 26 लिंग : महिला	फोटो उपलब्ध है
52	GRW2275204	नाम : गायत्री पति का नाम: सुशील मकान संख्या : 43 आयु : 74 लिंग : महिला	फोटो उपलब्ध है	53	GRW2275212	नाम : अजय पिता का नाम: सुशील मकान संख्या : 43 आयु : 48 लिंग : पुरुष	फोटो उपलब्ध है	54	GRW2275220	नाम : रेनू पति का नाम: अजय मकान संख्या : 43 आयु : 45 लिंग : महिला	फोटो उपलब्ध है
55	GRW1656818	नाम : विजय पिता का नाम: सुशील मकान संख्या : 43 आयु : 44 लिंग : पुरुष	फोटो उपलब्ध है	56	IFV3273737	नाम : सुधा देवी पति का नाम: विजय मकान संख्या : 43 आयु : 36 लिंग : महिला	फोटो उपलब्ध है	57	IFV0503441	नाम : गीता पति का नाम: संतोश मकान संख्या : 44 आयु : 47 लिंग : महिला	फोटो उपलब्ध है
58	IFV4153482	नाम : फुन्फुन तिवारी पिता का नाम: श्यामसुंदर तिवारी मकान संख्या : 44 आयु : 41 लिंग : पुरुष	फोटो उपलब्ध है	59	GRW2764066	नाम : किरन पति का नाम: मन्तू मकान संख्या : 45 आयु : 61 लिंग : महिला	फोटो उपलब्ध है	60	GRW2134351	नाम : राजेन्द्र पिता का नाम: गणेश मकान संख्या : 45 आयु : 60 लिंग : पुरुष	फोटो उपलब्ध है

61	IFV0503458	नाम : सिहासनी पति का नाम: राजेन्द्र मकान संख्या : 45 आयु : 59 लिंग : महिला	फोटो उपलब्ध है	62	GRW2844116	नाम : मन्तू पति का नाम: गनेस मकान संख्या : 45 आयु : 56 लिंग : महिला	फोटो उपलब्ध है	63	IFV2487726	नाम : सुनीता पति का नाम: सुमेश मकान संख्या : 45 आयु : 48 लिंग : महिला	फोटो उपलब्ध है
64	IFV2630937	नाम : सुदील मिश्रा पिता का नाम: राजेन्द्र मिश्रा मकान संख्या : 45 आयु : 31 लिंग : पुरुष	फोटो उपलब्ध है	65	IFV2630978	नाम : प्रदुमन मिश्रा पिता का नाम: राजेन्द्र मिश्रा मकान संख्या : 45 आयु : 30 लिंग : पुरुष	फोटो उपलब्ध है	66	IFV2631018	नाम : प्रियंका पिता का नाम: राजेन्द्र मिश्रा मकान संख्या : 45 आयु : 30 लिंग : महिला	फोटो उपलब्ध है
67	IFV3496833	नाम : राजन पिता का नाम: सुमेश मकान संख्या : 45 आयु : 24 लिंग : पुरुष	फोटो उपलब्ध है	68	IFV4052098	नाम : अजित मिश्रा पिता का नाम: मन्तू मिश्रा मकान संख्या : 45 आयु : 24 लिंग : पुरुष	फोटो उपलब्ध है	69	UP/40/198/0387048	नाम : रामाशीष पिता का नाम: कपिल देव मकान संख्या : 46 आयु : 60 लिंग : पुरुष	फोटो उपलब्ध है
70	GRW2136505	नाम : राधिका पति का नाम: रामाशीष मकान संख्या : 46 आयु : 58 लिंग : महिला	फोटो उपलब्ध है	71	GRW1399609	नाम : पारस पिता का नाम: कपिलदेव मकान संख्या : 46 आयु : 52 लिंग : पुरुष	फोटो उपलब्ध है	72	GRW1399617	नाम : उषा पति का नाम: पारस मकान संख्या : 46 आयु : 51 लिंग : महिला	फोटो उपलब्ध है
73	GRW2134492	नाम : पवन पिता का नाम: व्यास मकान संख्या : 46 आयु : 42 लिंग : पुरुष	फोटो उपलब्ध है	74	IFV2775526	नाम : चन्दा देवी पति का नाम: पवन दूबे मकान संख्या : 46 आयु : 38 लिंग : महिला	फोटो उपलब्ध है	# 75	IFV1567056	नाम : त्रिपुरारी दुबे पिता का नाम: रामाशीष दुबे मकान संख्या : 46 आयु : 36 लिंग : पुरुष	फोटो उपलब्ध है
76	IFV2911089	नाम : मुरारी दुबे पिता का नाम: रामअशीष दुबे मकान संख्या : 46 आयु : 35 लिंग : पुरुष	फोटो उपलब्ध है	77	IFV2775534	नाम : सान्तवना देवी पति का नाम: मुरारी दुबे मकान संख्या : 46 आयु : 33 लिंग : महिला	फोटो उपलब्ध है	# 78	IFV2911071	नाम : यशोदा देवी पति का नाम: त्रिपुरारी दुबे मकान संख्या : 46 आयु : 32 लिंग : महिला	फोटो उपलब्ध है
79	IFV3882800	नाम : राजू दुबे पिता का नाम: पारस दुबे मकान संख्या : 46 आयु : 26 लिंग : पुरुष	फोटो उपलब्ध है	80	IFV3927134	नाम : दीपिका देवी पति का नाम: राजू दुबे मकान संख्या : 46 आयु : 25 लिंग : महिला	फोटो उपलब्ध है	81	IFV3882792	नाम : सिद्धी दुबे पिता का नाम: पारस दुबे मकान संख्या : 46 आयु : 22 लिंग : महिला	फोटो उपलब्ध है
82	IFV0823385	नाम : महात्तम पिता का नाम: वासदेव मकान संख्या : 47 आयु : 76 लिंग : पुरुष	फोटो उपलब्ध है	83	IFV3496841	नाम : शंभू पिता का नाम: बसदेव मकान संख्या : 47 आयु : 71 लिंग : पुरुष	फोटो उपलब्ध है	84	GRW2134500	नाम : गोविन्द पिता का नाम: महातम मकान संख्या : 47 आयु : 46 लिंग : पुरुष	फोटो उपलब्ध है
85	IFV3496866	नाम : सविता पति का नाम: शम्भू मकान संख्या : 47 आयु : 45 लिंग : महिला	फोटो उपलब्ध है	86	IFV0503417	नाम : नीता पति का नाम: गोविन्द मकान संख्या : 47 आयु : 43 लिंग : महिला	फोटो उपलब्ध है	87	IFV2389609	नाम : अनिल पिता का नाम: किसुनदेव मकान संख्या : 48 आयु : 43 लिंग : पुरुष	फोटो उपलब्ध है
88	IFV4182606	नाम : गौतम दुबे पिता का नाम: सुदर्शन दुबे मकान संख्या : 48 आयु : 43 लिंग : पुरुष	फोटो उपलब्ध है	89	IFV0503425	नाम : तारा पति का नाम: अनिल मकान संख्या : 48 आयु : 42 लिंग : महिला	फोटो उपलब्ध है	90	IFV2911097	नाम : विरेन्द्र दुबे पिता का नाम: किशुन देव मकान संख्या : 48 आयु : 39 लिंग : पुरुष	फोटो उपलब्ध है

91	IFV4182614	नाम : मनसा देवी पति का नाम: गौतम दुबे मकान संख्या : 48 आयु : 39 लिंग : महिला	फोटो उपलब्ध है	92	IFV2911444	नाम : प्रेमशीला देवी पति का नाम: विरेन्द्र दूबे मकान संख्या : 48 आयु : 38 लिंग : महिला	फोटो उपलब्ध है	93	GRW1399666	नाम : बन्केश्वर पिता का नाम: विशुनदेव मकान संख्या : 49 आयु : 92 लिंग : पुरुष	फोटो उपलब्ध है
94	GRW1655885	नाम : वलिस्टर पिता का नाम: विशनदेव मकान संख्या : 49 आयु : 53 लिंग : पुरुष	फोटो उपलब्ध है	95	GRW2275246	नाम : देवेन्ती पिता का नाम: व्यास मकान संख्या : 49 आयु : 50 लिंग : पुरुष	फोटो उपलब्ध है	96	GRW2275253	नाम : शीला पति का नाम: वलिस्टर मकान संख्या : 49 आयु : 48 लिंग : महिला	फोटो उपलब्ध है
97	GRW2995058	नाम : कृष्णा पिता का नाम: बंकेश्वर मकान संख्या : 49 आयु : 43 लिंग : पुरुष	फोटो उपलब्ध है	98	IFV3683166	नाम : उमा देवी पति का नाम: कृष्णा दुबे मकान संख्या : 49 आयु : 41 लिंग : महिला	फोटो उपलब्ध है	99	IFV1567064	नाम : अंसू पिता का नाम: बंकेशवा मकान संख्या : 49 आयु : 33 लिंग : पुरुष	फोटो उपलब्ध है
100	IFV2911451	नाम : सविता देवी पति का नाम: अंशु दुबे मकान संख्या : 49 आयु : 32 लिंग : महिला	फोटो उपलब्ध है	101	IFV3107240	नाम : अमरीश दुबे पिता का नाम: बलिस्टर मकान संख्या : 49 आयु : 30 लिंग : पुरुष	फोटो उपलब्ध है	102	IFV3496874	नाम : बबिता देवी पति का नाम: अमरीश मकान संख्या : 49 आयु : 29 लिंग : महिला	फोटो उपलब्ध है
103	GRW2275261	नाम : नरदेश्वर पिता का नाम: विशुनदेव मकान संख्या : 50 आयु : 59 लिंग : पुरुष	फोटो उपलब्ध है	104	IFV2775542	नाम : दीपू पिता का नाम: नर्वदेश्वर मकान संख्या : 50 आयु : 30 लिंग : पुरुष	फोटो उपलब्ध है	105	IFV4105128	नाम : गुड़िया पति का नाम: दीपू दुबे मकान संख्या : 50 आयु : 24 लिंग : महिला	फोटो उपलब्ध है
106	GRW1398510	नाम : छोटन पिता का नाम: हरीहर मकान संख्या : 51 आयु : 60 लिंग : पुरुष	फोटो उपलब्ध है	107	IFV2775567	नाम : रवि कुमार दूबे पिता का नाम: छोटन दूबे मकान संख्या : 51 आयु : 35 लिंग : पुरुष	फोटो उपलब्ध है	108	IFV3783057	नाम : सनी कुमार दुबे पिता का नाम: छोटन मकान संख्या : 51 आयु : 32 लिंग : पुरुष	फोटो उपलब्ध है
109	IFV3328994	नाम : गुड्डी देवी पति का नाम: रवि कुमार दुबे मकान संख्या : 51 आयु : 31 लिंग : महिला	फोटो उपलब्ध है	110	IFV3769486	नाम : गोल्डी पति का नाम: सनी मकान संख्या : 51 आयु : 29 लिंग : महिला	फोटो उपलब्ध है	111	GRW2134518	नाम : इन्द्रजीत पिता का नाम: हरिहर मकान संख्या : 52 आयु : 72 लिंग : पुरुष	फोटो उपलब्ध है
112	IFV2487742	नाम : दीपक पिता का नाम: इन्द्रजीत मकान संख्या : 52 आयु : 41 लिंग : पुरुष	फोटो उपलब्ध है	113	IFV3107067	नाम : गीता देवी पति का नाम: दीपक दूबे मकान संख्या : 52 आयु : 36 लिंग : महिला	फोटो उपलब्ध है	114	GRW2995561	नाम : दीलिप पिता का नाम: सुरेश मकान संख्या : 53 आयु : 43 लिंग : पुरुष	फोटो उपलब्ध है
115	IFV2775575	नाम : सन्जु देवी पति का नाम: दिलिप कुमार मकान संख्या : 53 आयु : 38 लिंग : महिला	फोटो उपलब्ध है	116	IFV3496882	नाम : बीना देवी पति का नाम: राजन दुबे मकान संख्या : 53 आयु : 34 लिंग : महिला	फोटो उपलब्ध है	117	IFV2775393	नाम : राजन दूबे पिता का नाम: सुरेश दूबे मकान संख्या : 53 आयु : 32 लिंग : पुरुष	फोटो उपलब्ध है
118	IFV1567171	नाम : जीतेन्द्र पिता का नाम: योगेन्द्र मकान संख्या : 53 आयु : 32 लिंग : पुरुष	फोटो उपलब्ध है	119	GRW1460484	नाम : रामप्रवेश पिता का नाम: जगत नारायण मकान संख्या : 54 आयु : 72 लिंग : पुरुष	फोटो उपलब्ध है	120	GRW2995900	नाम : जामवन्ती पति का नाम: रामप्रवेश मकान संख्या : 54 आयु : 61 लिंग : महिला	फोटो उपलब्ध है

121	IFV0400937	नाम : धनजीत पिता का नाम: रामप्रवेश मकान संख्या : 54 आयु : 37 लिंग : पुरुष	122	IFV0823955	नाम : बेबी पति का नाम: अजयकुमार मकान संख्या : 54 आयु : 37 लिंग : महिला	123	IFV1567098	नाम : रीचा देवी पति का नाम: धनजीत मकान संख्या : 54 आयु : 32 लिंग : महिला
124	IFV1567080	नाम : परमजीत पिता का नाम: रामप्रवेश मकान संख्या : 54 आयु : 31 लिंग : पुरुष	125	GRW1399724	नाम : गायत्री पति का नाम: रामचन्द्र मकान संख्या : 55 आयु : 67 लिंग : महिला	126	GRW2275295	नाम : सतेन्द्र पिता का नाम: रामचन्द्र मकान संख्या : 55 आयु : 41 लिंग : पुरुष
127	GRW2275287	नाम : जितेंद्र कुमार दुबे पिता का नाम: रामचन्द्र मकान संख्या : 55 आयु : 38 लिंग : पुरुष	# 128	IFV3783032	नाम : जुली दुबे पति का नाम: जितेंद्र कुमार मकान संख्या : 55 आयु : 36 लिंग : महिला	129	UP/40/198/0387051	नाम : लालबची पिता का नाम: शिवशंकर मकान संख्या : 56 आयु : 61 लिंग : पुरुष
130	IFV3411600	नाम : शिव शंकर पिता का नाम: जानकी मकान संख्या : 56 आयु : 61 लिंग : पुरुष	131	GRW2134534	नाम : उपेन्द्र पिता का नाम: शिवशंकर मकान संख्या : 56 आयु : 42 लिंग : पुरुष	132	IFV0536961	नाम : हरेन्द्र पिता का नाम: शिवशंकर मकान संख्या : 56 आयु : 37 लिंग : पुरुष
133	IFV1567106	नाम : पीकी पति का नाम: उपेन्द्र मकान संख्या : 56 आयु : 37 लिंग : महिला	134	GRW2430072	नाम : लल्लन पिता का नाम: जुगल मकान संख्या : 58 आयु : 45 लिंग : पुरुष	135	IFV1567114	नाम : नीकू पति का नाम: राहुल मकान संख्या : 58 आयु : 35 लिंग : महिला
136	IFV1567122	नाम : राहुल पिता का नाम: दुधनाथ मकान संख्या : 58 आयु : 35 लिंग : पुरुष	137	IFV2256030	नाम : राजकुमार पिता का नाम: दुधनाथ मकान संख्या : 58 आयु : 31 लिंग : पुरुष	138	IFV3196094	नाम : सोनी देवी पति का नाम: राजकुमार मकान संख्या : 58 आयु : 26 लिंग : महिला
139	GRW2995041	नाम : अजय पिता का नाम: रामजी मकान संख्या : 59 आयु : 41 लिंग : पुरुष	140	IFV1567130	नाम : वीजय पिता का नाम: रामजी मकान संख्या : 59 आयु : 32 लिंग : पुरुष	141	UP/40/198/0387052	नाम : ज्ञानमती पिता का नाम: रमाशंकर मकान संख्या : 60 आयु : 72 लिंग : पुरुष
142	GRW1399732	नाम : रमाशंकर पिता का नाम: बृहस्पति मकान संख्या : 60 आयु : 51 लिंग : पुरुष	143	IFV0823351	नाम : रामाकान्त पिता का नाम: धनुषधारी मकान संख्या : 60 आयु : 47 लिंग : पुरुष	144	IFV0823369	नाम : संतोष पिता का नाम: रमाशंकर मकान संख्या : 60 आयु : 47 लिंग : पुरुष
145	IFV1567148	नाम : वीकाश पिता का नाम: रामाकान्त मकान संख्या : 60 आयु : 43 लिंग : पुरुष	146	IFV0820670	नाम : अरविन्द पिता का नाम: रामाशंकर मकान संख्या : 60 आयु : 41 लिंग : पुरुष	147	IFV0503409	नाम : रीमा पति का नाम: संतोष मकान संख्या : 60 आयु : 41 लिंग : महिला
148	IFV2911469	नाम : नीरज देवी पति का नाम: सुनील मकान संख्या : 60 आयु : 37 लिंग : महिला	149	IFV3107257	नाम : संध्या पति का नाम: विकाश मकान संख्या : 60 आयु : 35 लिंग : महिला	150	IFV3782828	नाम : मिथला पिता का नाम: अरविंद मकान संख्या : 60 आयु : 29 लिंग : महिला

151 नाम : राजमती पति का नाम: जनक मकान संख्या : 61 आयु : 66 लिंग : महिला	IFV0417154 फोटो उपलब्ध है	152 नाम : रामकिसुन पिता का नाम: जनक मकान संख्या : 61 आयु : 57 लिंग : पुरुष	IFV0417139 फोटो उपलब्ध है	153 नाम : बतिया पति का नाम: रामकिसुन मकान संख्या : 61 आयु : 53 लिंग : महिला	GRW2134591 फोटो उपलब्ध है
154 नाम : लक्ष्मण पिता का नाम: जनक मकान संख्या : 61 आयु : 48 लिंग : पुरुष	GRW2429355 फोटो उपलब्ध है	155 नाम : रामप्रसाद पति का नाम: जनक मकान संख्या : 61 आयु : 46 लिंग : महिला	GRW1398536 फोटो उपलब्ध है	156 नाम : धनावती पति का नाम: लक्ष्मण मकान संख्या : 61 आयु : 43 लिंग : महिला	GRW2134583 फोटो उपलब्ध है
157 नाम : श्रीराम पिता का नाम: जनक मकान संख्या : 61 आयु : 33 लिंग : पुरुष	IFV1567155 फोटो उपलब्ध है	158 नाम : ममता पति का नाम: श्रीराम मकान संख्या : 61 आयु : 32 लिंग : महिला	IFV1567163 फोटो उपलब्ध है	159 नाम : लायची पति का नाम: छटु मकान संख्या : 63 आयु : 73 लिंग : महिला	GRW2134609 फोटो उपलब्ध है
160 नाम : दुखन पिता का नाम: विजयी मकान संख्या : 63 आयु : 60 लिंग : पुरुष	GRW1398544 फोटो उपलब्ध है	161 नाम : योगेन्द्र पिता का नाम: तापी मकान संख्या : 63 आयु : 58 लिंग : पुरुष	UP/40/198/0387054 फोटो उपलब्ध है	162 नाम : छचु पिता का नाम: विजई मकान संख्या : 63 आयु : 57 लिंग : पुरुष	GRW2429363 फोटो उपलब्ध है
163 नाम : इंद्रावती देवी पति का नाम: जितेंद्र मकान संख्या : 63 आयु : 34 लिंग : महिला	IFV3330107 फोटो उपलब्ध है	164 नाम : मनोज पिता का नाम: छठरू मकान संख्या : 63 आयु : 32 लिंग : पुरुष	IFV1567189 फोटो उपलब्ध है	165 नाम : पन्नालाल पिता का नाम: योगेन्द्र मकान संख्या : 63 आयु : 29 लिंग : पुरुष	IFV2944239 फोटो उपलब्ध है
166 नाम : राजन पिता का नाम: छचु प्रसाद मकान संख्या : 63 आयु : 26 लिंग : पुरुष	IFV3273778 फोटो उपलब्ध है	167 नाम : संजय कुमार भारती पिता का नाम: योगेंद्र प्रसाद मकान संख्या : 63 आयु : 24 लिंग : पुरुष	IFV3905551 फोटो उपलब्ध है	168 नाम : मेयनटी देवी पति का नाम: दुखन मकान संख्या : 63ख आयु : 46 लिंग : महिला	IFV0417170 फोटो उपलब्ध है
169 नाम : पतीराम पिता का नाम: शीवनन्दन मकान संख्या : 64 आयु : 77 लिंग : पुरुष	IFV1567197 फोटो उपलब्ध है	170 नाम : प्रभावती पति का नाम: रामदास मकान संख्या : 64 आयु : 62 लिंग : महिला	GRW2429397 फोटो उपलब्ध है	171 नाम : झगरू पिता का नाम: जानकी मकान संख्या : 64 आयु : 58 लिंग : पुरुष	GRW2275329 फोटो उपलब्ध है
172 नाम : नोहर पिता का नाम: भिखम प्रसाद मकान संख्या : 64 आयु : 58 लिंग : पुरुष	IFV2441418 फोटो उपलब्ध है	173 नाम : वेदामी पति का नाम: नोहर मकान संख्या : 64 आयु : 55 लिंग : महिला	IFV2441426 फोटो उपलब्ध है	174 नाम : पार्वती पति का नाम: झगरू मकान संख्या : 64 आयु : 53 लिंग : महिला	GRW2429371 फोटो उपलब्ध है
175 नाम : अनिल पिता का नाम: रामदास मकान संख्या : 64 आयु : 41 लिंग : पुरुष	IFV2256113 फोटो उपलब्ध है	176 नाम : संगीता पति का नाम: अनिल मकान संख्या : 64 आयु : 39 लिंग : महिला	IFV2256121 फोटो उपलब्ध है	177 नाम : अरविंद कुमार भारती पिता का नाम: रामदास प्रसाद मकान संख्या : 64 आयु : 32 लिंग : पुरुष	IFV1567221 फोटो उपलब्ध है
178 नाम : अमित कुमार पिता का नाम: नोहर मकान संख्या : 64 आयु : 29 लिंग : पुरुष	IFV2911493 फोटो उपलब्ध है	179 नाम : चंदा निगम पति का नाम: अरविंद कुमार भारती मकान संख्या : 64 आयु : 23 लिंग : महिला	IFV3948346 फोटो उपलब्ध है	180 नाम : वृद्धन पिता का नाम: देवराज मकान संख्या : 65 आयु : 73 लिंग : पुरुष	IFV2441434 फोटो उपलब्ध है

181	GRW2429462	182	IFV3920220	183	GRW1399351
नाम : लीलावती पति का नाम: वृद्धन मकान संख्या : 65 आयु : 66 लिंग : महिला	फोटो उपलब्ध है	नाम : माया देवी पति का नाम: बदरी प्रसाद मकान संख्या : 65 आयु : 52 लिंग : महिला	फोटो उपलब्ध है	नाम : बदरी पिता का नाम: देवराज मकान संख्या : 65 आयु : 51 लिंग : पुरुष	फोटो उपलब्ध है
184	GRW2134674	185	IFV2487767	186	IFV1567247
नाम : उषा पति का नाम: धर्मनाथ मकान संख्या : 65 आयु : 46 लिंग : महिला	फोटो उपलब्ध है	नाम : आशा पति का नाम: अर्जुन मकान संख्या : 65 आयु : 45 लिंग : महिला	फोटो उपलब्ध है	नाम : धर्मनाथ पिता का नाम: बृद्धन मकान संख्या : 65 आयु : 44 लिंग : पुरुष	फोटो उपलब्ध है
187	IFV0926824	188	IFV2255925	189	IFV2256048
नाम : अमर पिता का नाम: वृद्धन मकान संख्या : 65 आयु : 42 लिंग : पुरुष	फोटो उपलब्ध है	नाम : शकुन्तला पति का नाम: लालबहादुर मकान संख्या : 65 आयु : 42 लिंग : महिला	फोटो उपलब्ध है	नाम : विनोद पिता का नाम: बदरी मकान संख्या : 65 आयु : 39 लिंग : पुरुष	फोटो उपलब्ध है
190	IFV3273927	191	IFV1567239	192	IFV1567262
नाम : कमलावती देवी पति का नाम: विनोद मकान संख्या : 65 आयु : 39 लिंग : महिला	फोटो उपलब्ध है	नाम : लालबहादुर पिता का नाम: बृद्धन मकान संख्या : 65 आयु : 37 लिंग : पुरुष	फोटो उपलब्ध है	नाम : गोपाल पिता का नाम: बृद्धन मकान संख्या : 65 आयु : 34 लिंग : पुरुष	फोटो उपलब्ध है
193	IFV3273786	194	IFV3920261	195	IFV3330115
नाम : दुर्गावती देवी पति का नाम: अमरजीत मकान संख्या : 65 आयु : 33 लिंग : महिला	फोटो उपलब्ध है	नाम : सुग्रीव पिता का नाम: बदरी मकान संख्या : 65 आयु : 33 लिंग : पुरुष	फोटो उपलब्ध है	नाम : शेषनाथ पिता का नाम: बदरी मकान संख्या : 65 आयु : 31 लिंग : पुरुष	फोटो उपलब्ध है
196	IFV3920238	197	IFV2911527	198	GRW2429546
नाम : किरण देवी पति का नाम: सुग्रीव मकान संख्या : 65 आयु : 31 लिंग : महिला	फोटो उपलब्ध है	नाम : मेघनाथ पिता का नाम: बदरी मकान संख्या : 65 आयु : 29 लिंग : पुरुष	फोटो उपलब्ध है	नाम : हीरा पिता का नाम: पतीराम मकान संख्या : 67 आयु : 46 लिंग : पुरुष	फोटो उपलब्ध है
199	IFV3596228	200	IFV2389617	201	IFV2389625
नाम : सुशीला पति का नाम: हीरा मकान संख्या : 67 आयु : 46 लिंग : महिला	फोटो उपलब्ध है	नाम : अर्जुन पिता का नाम: पतिराम मकान संख्या : 67 आयु : 45 लिंग : पुरुष	फोटो उपलब्ध है	नाम : फुलमती पति का नाम: लल्लन मकान संख्या : 68 आयु : 52 लिंग : महिला	फोटो उपलब्ध है
202	IFV3882735	203	GRW2763985	204	GRW2845493
नाम : सुशीला देवी पति का नाम: लल्लन प्रसाद मकान संख्या : 68 आयु : 33 लिंग : महिला	फोटो उपलब्ध है	नाम : गेना पिता का नाम: जुगुत मकान संख्या : 69 आयु : 51 लिंग : पुरुष	फोटो उपलब्ध है	नाम : रामऔतार पिता का नाम: जुगुत मकान संख्या : 69 आयु : 48 लिंग : पुरुष	फोटो उपलब्ध है
205	IFV2911550	206	IFV3905437	207	IFV3905478
नाम : बृजेश पिता का नाम: गेना मकान संख्या : 69 आयु : 29 लिंग : पुरुष	फोटो उपलब्ध है	नाम : सोनी देवी पति का नाम: ब्रिजेश कुमार मकान संख्या : 69 आयु : 26 लिंग : महिला	फोटो उपलब्ध है	नाम : गुड्डू कुमार पिता का नाम: गेना प्रसाद मकान संख्या : 69 आयु : 26 लिंग : पुरुष	फोटो उपलब्ध है
208	IFV3882743	209	GRW2275378	210	GRW2275386
नाम : दुर्गेश पिता का नाम: गेना प्रसाद मकान संख्या : 69 आयु : 25 लिंग : पुरुष	फोटो उपलब्ध है	नाम : बहारन प्रसाद पिता का नाम: सुखल मकान संख्या : 70 आयु : 57 लिंग : पुरुष	फोटो उपलब्ध है	नाम : भागमति माता का नाम: बहराण मकान संख्या : 70 आयु : 56 लिंग : महिला	फोटो उपलब्ध है

211	GRW2844504	नाम : गम्हा पिता का नाम: बहराण मकान संख्या : 70 आयु : 41 लिंग : पुरुष	फोटो उपलब्ध है	212	IFV2944874	नाम : कमलावती देवी पति का नाम: गम्हा प्रसाद मकान संख्या : 70 आयु : 33 लिंग : महिला	फोटो उपलब्ध है	213	IFV2950681	नाम : संदीप कुमार पिता का नाम: बहारन मकान संख्या : 70 आयु : 29 लिंग : पुरुष	फोटो उपलब्ध है
214	IFV4194643	नाम : संदीप यादव पिता का नाम: सत्यनरायन यादव मकान संख्या : 70 आयु : 26 लिंग : पुरुष	फोटो उपलब्ध है	215	IFV4194601	नाम : सीमा पति का नाम: संदीप यादव मकान संख्या : 70 आयु : 25 लिंग : महिला	फोटो उपलब्ध है	216	GRW2995165	नाम : मंगल पिता का नाम: रामधारी मकान संख्या : 71 आयु : 46 लिंग : पुरुष	फोटो उपलब्ध है
217	IFV0823195	नाम : हरीशचन्द्र पिता का नाम: रामधारी मकान संख्या : 71 आयु : 42 लिंग : पुरुष	फोटो उपलब्ध है	218	IFV3929254	नाम : उगी देवी पति का नाम: हरिचंद्र मकान संख्या : 71 आयु : 34 लिंग : महिला	फोटो उपलब्ध है	219	GRW1398635	नाम : सुभाष पिता का नाम: पलटु मकान संख्या : 72 आयु : 50 लिंग : पुरुष	फोटो उपलब्ध है
220	IFV0417121	नाम : लालती पति का नाम: सुभाष मकान संख्या : 72 आयु : 49 लिंग : महिला	फोटो उपलब्ध है	221	IFV2944882	नाम : दिनेश कुमार पिता का नाम: सुबाज मकान संख्या : 72 आयु : 31 लिंग : पुरुष	फोटो उपलब्ध है	222	IFV3769502	नाम : किरण पति का नाम: दिनेश मकान संख्या : 72 आयु : 27 लिंग : महिला	फोटो उपलब्ध है
223	IFV3273810	नाम : महेश कुमार पिता का नाम: सुभाष मकान संख्या : 72 आयु : 26 लिंग : पुरुष	फोटो उपलब्ध है	224	IFV3627460	नाम : राजेश कुमार पिता का नाम: सुभाष भारती मकान संख्या : 72 आयु : 23 लिंग : पुरुष	फोटो उपलब्ध है	225	GRW1280072	नाम : लक्ष्मी पिता का नाम: राम लाल मकान संख्या : 73 आयु : 72 लिंग : पुरुष	फोटो उपलब्ध है
226	GRW2764322	नाम : अनिल पिता का नाम: लक्ष्मी मकान संख्या : 73 आयु : 48 लिंग : पुरुष	फोटो उपलब्ध है	227	GRW1398775	नाम : सुनील पिता का नाम: लक्ष्मी मकान संख्या : 73 आयु : 45 लिंग : पुरुष	फोटो उपलब्ध है	228	GRW2134708	नाम : मंजू पति का नाम: अनील मकान संख्या : 73 आयु : 43 लिंग : महिला	फोटो उपलब्ध है
229	IFV1254358	नाम : राजकुमारी पति का नाम: सुनील मकान संख्या : 73 आयु : 42 लिंग : महिला	फोटो उपलब्ध है	230	IFV3627403	नाम : स्नेहा भारती पिता का नाम: अनिल मकान संख्या : 73 आयु : 23 लिंग : महिला	फोटो उपलब्ध है	231	IFV4045845	नाम : विवेक भारती पिता का नाम: अनिल मकान संख्या : 73 आयु : 22 लिंग : पुरुष	फोटो उपलब्ध है
232	GRW1398767	नाम : रामजीत पिता का नाम: घुगली मकान संख्या : 74 आयु : 72 लिंग : पुरुष	फोटो उपलब्ध है	233	GRW2275436	नाम : मंजू देवी माता का नाम: सुरज मकान संख्या : 74 आयु : 55 लिंग : महिला	फोटो उपलब्ध है	234	IFV0515114	नाम : प्रभु पिता का नाम: रामजीत मकान संख्या : 74 आयु : 48 लिंग : पुरुष	फोटो उपलब्ध है
235	IFV3273869	नाम : गिरिजा देवी पति का नाम: प्रभू मकान संख्या : 74 आयु : 27 लिंग : महिला	फोटो उपलब्ध है	236	IFV4045704	नाम : मुस्कान पिता का नाम: प्रभू प्रसाद मकान संख्या : 74 आयु : 22 लिंग : महिला	फोटो उपलब्ध है	237	IFV3929262	नाम : अंशु पिता का नाम: सुरूज प्रसाद मकान संख्या : 74 आयु : 21 लिंग : महिला	फोटो उपलब्ध है
238	GRW2134716	नाम : रमावती पति का नाम: सुग्रीव मकान संख्या : 75 आयु : 51 लिंग : महिला	फोटो उपलब्ध है	239	IFV4120820	नाम : सरवरी खातून पति का नाम: साकिर अंसारी मकान संख्या : 75 आयु : 24 लिंग : महिला	फोटो उपलब्ध है	240	GRW2134724	नाम : हिरामती पति का नाम: उमाशंकर मकान संख्या : 76 आयु : 51 लिंग : महिला	फोटो उपलब्ध है

241	IFV0823203	242	IFV2487791	243	IFV3933231
नाम : अशोक कुमार पिता का नाम: गणेश मकान संख्या : 76 आयु : 50 लिंग : पुरुष	फोटो उपलब्ध है	नाम : ममता पति का नाम: अशोक कुमार मकान संख्या : 76 आयु : 35 लिंग : महिला	फोटो उपलब्ध है	नाम : अभिषेक कुमार पिता का नाम: उमाशंकर प्रसाद मकान संख्या : 76 आयु : 24 लिंग : पुरुष	फोटो उपलब्ध है
244	IFV3933223	245	GRW2429678	246	IFV2950699
नाम : अतुल कुमार पिता का नाम: उमाशंकर प्रसाद मकान संख्या : 76 आयु : 21 लिंग : पुरुष	फोटो उपलब्ध है	नाम : हरकेश पिता का नाम: सीताराम मकान संख्या : 77 आयु : 41 लिंग : पुरुष	फोटो उपलब्ध है	नाम : रुबिक पति का नाम: रामनरेश मकान संख्या : 77 आयु : 37 लिंग : महिला	फोटो उपलब्ध है
247	IFV3769536	248	GRW2429694	249	GRW1399955
नाम : बबिता पति का नाम: हरीकेह मकान संख्या : 77 आयु : 28 लिंग : महिला	फोटो उपलब्ध है	नाम : रामधारी पिता का नाम: अकलु मकान संख्या : 78 आयु : 88 लिंग : पुरुष	फोटो उपलब्ध है	नाम : सम्पाती पिता का नाम: तिलकधारी मकान संख्या : 78 आयु : 72 लिंग : पुरुष	फोटो उपलब्ध है
250	GRW1399963	251	IFV2487817	252	GRW2429710
नाम : आगरमति पति का नाम: रामधारी मकान संख्या : 78 आयु : 72 लिंग : महिला	फोटो उपलब्ध है	नाम : रत्नेश पिता का नाम: तिलकधारी मकान संख्या : 78 आयु : 42 लिंग : पुरुष	फोटो उपलब्ध है	नाम : ब्रिजेश कुमार पिता का नाम: रामधारी प्रसाद मकान संख्या : 78 आयु : 41 लिंग : पुरुष	फोटो उपलब्ध है
253	IFV2950707	254	IFV2429074	255	IFV3759131
नाम : अमित कुमार सुमन पिता का नाम: तिलकधारी प्रसाद मकान संख्या : 78 आयु : 40 लिंग : पुरुष	फोटो उपलब्ध है	नाम : गुडडी देवी पति का नाम: राजेश मकान संख्या : 78 आयु : 35 लिंग : महिला	फोटो उपलब्ध है	नाम : संगीता निगम पति का नाम: रत्नेश कुमार मकान संख्या : 78 आयु : 35 लिंग : महिला	फोटो उपलब्ध है
256	IFV2950715	257	IFV3107273	258	IFV3879889
नाम : कुमारी प्रतिभा पिता का नाम: तिलकधारी प्रसाद मकान संख्या : 78 आयु : 33 लिंग : महिला	फोटो उपलब्ध है	नाम : माधुरी पति का नाम: अमित कुमार मकान संख्या : 78 आयु : 32 लिंग : महिला	फोटो उपलब्ध है	नाम : अर्चना पति का नाम: ब्रिजेश कुमार मकान संख्या : 78 आयु : 32 लिंग : महिला	फोटो उपलब्ध है
259	IFV2950723	260	IFV2631422	261	IFV1567288
नाम : इन्दू पिता का नाम: तिलक धारी प्रसाद मकान संख्या : 78 आयु : 30 लिंग : महिला	फोटो उपलब्ध है	नाम : सुनीता पति का नाम: तिवारी मकान संख्या : 79 आयु : 38 लिंग : महिला	फोटो उपलब्ध है	नाम : मन्दू पिता का नाम: रामनरेश मकान संख्या : 79 आयु : 33 लिंग : पुरुष	फोटो उपलब्ध है
262	IFV0417113	263	GRW2429728	264	IFV2441442
नाम : रीता पति का नाम: मुन्ना मकान संख्या : 80 आयु : 47 लिंग : महिला	फोटो उपलब्ध है	नाम : उमेश पिता का नाम: सुखी मकान संख्या : 80 आयु : 43 लिंग : पुरुष	फोटो उपलब्ध है	नाम : मुकेश पिता का नाम: सुखी मकान संख्या : 80 आयु : 41 लिंग : पुरुष	फोटो उपलब्ध है
265	GRW1398734	266	IFV2775419	267	IFV3759024
नाम : मुन्ना पिता का नाम: सुखी मकान संख्या : 80 आयु : 38 लिंग : पुरुष	फोटो उपलब्ध है	नाम : धनन्जय पिता का नाम: सुखी प्रसाद मकान संख्या : 80 आयु : 30 लिंग : पुरुष	फोटो उपलब्ध है	नाम : सुनैना देवी पति का नाम: मुकेश कुमार मकान संख्या : 80 आयु : 26 लिंग : महिला	फोटो उपलब्ध है
268	IFV2944924	269	IFV2944932	270	IFV3274396
नाम : प्रभु पिता का नाम: बन्हू मकान संख्या : 82 आयु : 50 लिंग : पुरुष	फोटो उपलब्ध है	नाम : सुनीता देवी पति का नाम: प्रभु मकान संख्या : 82 आयु : 47 लिंग : महिला	फोटो उपलब्ध है	नाम : प्रमोद पिता का नाम: बन्हू मकान संख्या : 82 आयु : 44 लिंग : पुरुष	फोटो उपलब्ध है

271	IFV1567296	नाम : संदीपा पति का नाम: प्रमोद मकान संख्या : 82 आयु : 34 लिंग : महिला	फोटो उपलब्ध है	272	IFV3280484	नाम : अनूप कुमार भारती पिता का नाम: प्रभू मकान संख्या : 82 आयु : 27 लिंग : पुरुष	फोटो उपलब्ध है	273	IFV3960762	नाम : शुभावती देवी पति का नाम: अनूप कुमार भारती मकान संख्या : 82 आयु : 24 लिंग : महिला	फोटो उपलब्ध है
274	GRW1398718	नाम : नगीनिया पति का नाम: सन्दु मकान संख्या : 83 आयु : 60 लिंग : महिला	फोटो उपलब्ध है	275	IFV0400945	नाम : हीरा पिता का नाम: सन्दु मकान संख्या : 83 आयु : 47 लिंग : पुरुष	फोटो उपलब्ध है	276	GRW2134740	नाम : अनिता पति का नाम: हीरा मकान संख्या : 83 आयु : 47 लिंग : महिला	फोटो उपलब्ध है
277	IFV2990265	नाम : मोती पिता का नाम: सन्दु मकान संख्या : 83 आयु : 36 लिंग : पुरुष	फोटो उपलब्ध है	278	IFV2775427	नाम : पूनम पति का नाम: मोती मकान संख्या : 83 आयु : 32 लिंग : महिला	फोटो उपलब्ध है	279	IFV4127007	नाम : अमित कुमार गौतम पिता का नाम: हीरा प्रसाद मकान संख्या : 83 आयु : 22 लिंग : पुरुष	फोटो उपलब्ध है
280	IFV4151353	नाम : अंकित कुमार गौतम पिता का नाम: हीरा गौतम मकान संख्या : 83 आयु : 22 लिंग : पुरुष	फोटो उपलब्ध है	281	GRW2134765	नाम : राजकली पति का नाम: लालचन्द मकान संख्या : 84 आयु : 62 लिंग : महिला	फोटो उपलब्ध है	282	GRW2764686	नाम : अशोक पिता का नाम: लालचन मकान संख्या : 84 आयु : 43 लिंग : पुरुष	फोटो उपलब्ध है
283	IFV1567304	नाम : सबीता पति का नाम: मनोज मकान संख्या : 84 आयु : 36 लिंग : महिला	फोटो उपलब्ध है	284	GRW1398692	नाम : रामरती पति का नाम: दसई मकान संख्या : 85 आयु : 81 लिंग : महिला	फोटो उपलब्ध है	285	GRW1655968	नाम : जयप्रकाश पिता का नाम: दशई मकान संख्या : 85 आयु : 45 लिंग : पुरुष	फोटो उपलब्ध है
286	GRW2429777	नाम : राजु पिता का नाम: दशई मकान संख्या : 85 आयु : 43 लिंग : पुरुष	फोटो उपलब्ध है	287	IFV1567312	नाम : ऋषि मुन्नी देवी पति का नाम: जयप्रकाश मकान संख्या : 85 आयु : 40 लिंग : महिला	फोटो उपलब्ध है	288	IFV0536953	नाम : दीलिप पिता का नाम: राजेन्द्र मकान संख्या : 85 आयु : 36 लिंग : पुरुष	फोटो उपलब्ध है
289	GRW2429793	नाम : उमरावती पति का नाम: सुरेन्द्र मकान संख्या : 85 ख आयु : 61 लिंग : महिला	फोटो उपलब्ध है	290	GRW2401438	नाम : निर्मला पति का नाम: राजेन्द्रग3 मकान संख्या : 85ख आयु : 57 लिंग : महिला	फोटो उपलब्ध है	291	IFV0823260	नाम : रविन्द्र पिता का नाम: चन्द्रिका मकान संख्या : 85ख आयु : 57 लिंग : पुरुष	फोटो उपलब्ध है
292	GRW2134815	नाम : सुधा माता का नाम: रविन्द्र मकान संख्या : 85ख आयु : 48 लिंग : महिला	फोटो उपलब्ध है	293	IFV2458404	नाम : राजेन्द्र पिता का नाम: चन्द्रिका मकान संख्या : 85ख आयु : 48 लिंग : पुरुष	फोटो उपलब्ध है	294	IFV3496890	नाम : मंदू पिता का नाम: सुरेन्द्र मकान संख्या : 85ख आयु : 27 लिंग : पुरुष	फोटो उपलब्ध है
295	IFV3979770	नाम : निधी कुमारी पति का नाम: मनीष कुमार दुबे मकान संख्या : 85ख आयु : 27 लिंग : महिला	फोटो उपलब्ध है	296	GRW2429876	नाम : जगवन्ती पति का नाम: रामाधार मकान संख्या : 89 आयु : 55 लिंग : महिला	फोटो उपलब्ध है	297	GRW2429850	नाम : गायत्री पति का नाम: उदय मकान संख्या : 89 आयु : 55 लिंग : महिला	फोटो उपलब्ध है
298	GRW2275519	नाम : वीरेन्द्र पिता का नाम: विद्यानारायण मकान संख्या : 89 आयु : 48 लिंग : पुरुष	फोटो उपलब्ध है	299	IFV0400929	नाम : धुरेन्द्र पिता का नाम: विद्या मकान संख्या : 89 आयु : 39 लिंग : पुरुष	फोटो उपलब्ध है	300	IFV3496924	नाम : मेघनाथ पिता का नाम: उदयनारायण मकान संख्या : 89 आयु : 35 लिंग : पुरुष	फोटो उपलब्ध है

301	IFV3107281	नाम : अर्जुन पिता का नाम: रामाधार उपाध्याय मकान संख्या : 89 आयु : 32 लिंग : पुरुष	302	IFV3496916	नाम : ममता देवी पति का नाम: मेघनाथ मकान संख्या : 89 आयु : 28 लिंग : महिला	303	GRW2429900	नाम : अमरनाथ पिता का नाम: हरिनारायण उ मकान संख्या : 90 आयु : 57 लिंग : पुरुष
304	IFV2458412	नाम : रम्भा पति का नाम: अमर मकान संख्या : 90 आयु : 55 लिंग : महिला	305	GRW2134856	नाम : संजय पिता का नाम: अमरनाथ मकान संख्या : 90 आयु : 43 लिंग : पुरुष	306	GRW2429926	नाम : राजीव पिता का नाम: अमरनाथ मकान संख्या : 90 आयु : 41 लिंग : पुरुष
307	GRW2429918	नाम : पूनम पिता का नाम: अमरनाथ मकान संख्या : 90 आयु : 35 लिंग : महिला	308	IFV3432887	नाम : संदीप पिता का नाम: अमरनाथ मकान संख्या : 90 आयु : 25 लिंग : पुरुष	309	GRW2429942	नाम : मुन्ना पिता का नाम: हरिनारायण मकान संख्या : 91 आयु : 72 लिंग : पुरुष
310	GRW2429959	नाम : शैल पति का नाम: मुन्ना मकान संख्या : 91 आयु : 52 लिंग : महिला	311	GRW2429967	नाम : सुरेश पिता का नाम: हरी मकान संख्या : 91 आयु : 52 लिंग : पुरुष	312	GRW2429934	नाम : रमावति पति का नाम: सुरेश मकान संख्या : 91 आयु : 50 लिंग : महिला
313	GRW2134906	नाम : सुभाष पिता का नाम: वृजनारायण मकान संख्या : 92 आयु : 58 लिंग : पुरुष	314	GRW2429983	नाम : इदू पति का नाम: सुबाश मकान संख्या : 92 आयु : 51 लिंग : महिला	315	GRW1654300	नाम : विनोद पिता का नाम: बृजनारायण मकान संख्या : 92 आयु : 50 लिंग : पुरुष
316	IFV0515379	नाम : सरोज पति का नाम: मनोज मकान संख्या : 92 आयु : 45 लिंग : महिला	317	GRW2430007	नाम : पूनम पति का नाम: विनोद मकान संख्या : 92 आयु : 45 लिंग : महिला	318	GRW2429991	नाम : बेबी पिता का नाम: सुभाष मकान संख्या : 92 आयु : 42 लिंग : महिला
319	IFV3496957	नाम : ममता पिता का नाम: सुभाष मकान संख्या : 92 आयु : 31 लिंग : महिला	320	IFV3496940	नाम : खुशबू पिता का नाम: सुभाष मकान संख्या : 92 आयु : 25 लिंग : महिला	321	IFV4082129	नाम : निक्की कुमारी पिता का नाम: विनोद उपाध्याय मकान संख्या : 92 आयु : 21 लिंग : महिला
322	IFV4082111	नाम : मुस्कान पिता का नाम: विनोद उपाध्याय मकान संख्या : 92 आयु : 20 लिंग : महिला	323	GRW2134963	नाम : सुमन उपाध्याय पति का नाम: धूप उपाध्याय मकान संख्या : 93 आयु : 74 लिंग : पुरुष	324	UP/40/198/0387034	नाम : सूर्यनाथ पिता का नाम: बाबू नंदन मकान संख्या : 93 आयु : 70 लिंग : पुरुष
325	GRW1398387	नाम : जोतिया पति का नाम: देवराज मकान संख्या : 93 आयु : 68 लिंग : महिला	326	IFV0820365	नाम : रामआश्रय पति का नाम: देवराज मकान संख्या : 93 आयु : 60 लिंग : महिला	327	IFV2999134	नाम : सुनैना पति का नाम: सुमन मकान संख्या : 93 आयु : 59 लिंग : महिला
328	IFV1303585	नाम : मुन्नी डी पति का नाम: नन्दलाल मकान संख्या : 93 आयु : 55 लिंग : महिला	329	IFV1254341	नाम : शम्भू पिता का नाम: तुलसी मकान संख्या : 93 आयु : 54 लिंग : पुरुष	330	GRW2134971	नाम : उर्मिला पति का नाम: प्रमोद मकान संख्या : 93 आयु : 51 लिंग : महिला

331	IFV0820480	332	IFV2999142	333	GRW1554039
नाम : सुभावती पति का नाम: रामआश्रय मकान संख्या : 93 आयु : 51 लिंग : महिला	फोटो उपलब्ध है	नाम : समपतिया पति का नाम: धुरप मकान संख्या : 93 आयु : 49 लिंग : महिला	फोटो उपलब्ध है	नाम : नन्दलाल पिता का नाम: देवराज मकान संख्या : 93 आयु : 46 लिंग : पुरुष	फोटो उपलब्ध है
334	IFV3973146	335	GRW2134997	336	IFV2487932
नाम : रंभु यादव अन्य: तुलसी यादव मकान संख्या : 93 आयु : 45 लिंग : पुरुष	फोटो उपलब्ध है	नाम : राजेश पिता का नाम: सूर्यनाथ मकान संख्या : 93 आयु : 42 लिंग : पुरुष	फोटो उपलब्ध है	नाम : वृजेश पिता का नाम: सूर्यनाथ मकान संख्या : 93 आयु : 41 लिंग : पुरुष	फोटो उपलब्ध है
337	IFV3973138	338	IFV2911584	339	IFV2950731
नाम : सुनीता देवी पति का नाम: रंभु यादव मकान संख्या : 93 आयु : 38 लिंग : महिला	फोटो उपलब्ध है	नाम : मीना देवी पति का नाम: राजेश राय मकान संख्या : 93 आयु : 37 लिंग : महिला	फोटो उपलब्ध है	नाम : गुड्डू कुशवाहा पिता का नाम: रामआश्रय कुशवाहा मकान संख्या : 93 आयु : 29 लिंग : पुरुष	फोटो उपलब्ध है
340	IFV3769395	341	IFV3791134	342	IFV3791241
नाम : अंजली पति का नाम: पंकज मकान संख्या : 93 आयु : 29 लिंग : महिला	फोटो उपलब्ध है	नाम : सीमा देवी पति का नाम: पवन कुमार यादव मकान संख्या : 93 आयु : 23 लिंग : महिला	फोटो उपलब्ध है	नाम : निपू कुमारी पति का नाम: शम्भू यादव मकान संख्या : 93 आयु : 23 लिंग : महिला	फोटो उपलब्ध है
343	IFV3791217	344	IFV0823302	345	GRW2135010
नाम : मिनू यादव पति का नाम: शम्भू यादव मकान संख्या : 93 आयु : 22 लिंग : महिला	फोटो उपलब्ध है	नाम : प्रमोद पिता का नाम: देवा मकान संख्या : 93क आयु : 57 लिंग : पुरुष	फोटो उपलब्ध है	नाम : शशिकान्त पिता का नाम: सुमन मकान संख्या : 93क आयु : 45 लिंग : पुरुष	फोटो उपलब्ध है
346	IFV3790888	347	IFV3937927	348	IFV3330123
नाम : प्रभा देवी पति का नाम: नंदलाल सिंह मकान संख्या : 93ख आयु : 61 लिंग : महिला	फोटो उपलब्ध है	नाम : वीरेंद्र साहनी पिता का नाम: हरिहर साहनी मकान संख्या : 93ख आयु : 42 लिंग : पुरुष	फोटो उपलब्ध है	नाम : उर्मिला देवी पति का नाम: वीरेंद्र साहनी मकान संख्या : 93ख आयु : 38 लिंग : महिला	फोटो उपलब्ध है
349	IFV3790813	350	GRW2135036	351	IFV3790847
नाम : पार्वती देवी पति का नाम: शिव जी सिंह मकान संख्या : 93ख आयु : 35 लिंग : महिला	फोटो उपलब्ध है	नाम : पंकज पिता का नाम: प्रमोद मकान संख्या : 93ख आयु : 33 लिंग : पुरुष	फोटो उपलब्ध है	नाम : निकू देवी पति का नाम: बुलट सिंग मकान संख्या : 93ख आयु : 30 लिंग : महिला	फोटो उपलब्ध है
352	IFV3790904	353	GRW1279959	354	GRW2764181
नाम : मीरा देवी पति का नाम: संतोष कुमार मकान संख्या : 93कख आयु : 28 लिंग : महिला	फोटो उपलब्ध है	नाम : पुतिया पति का नाम: बाबूनन्दन मकान संख्या : 98 आयु : 79 लिंग : महिला	फोटो उपलब्ध है	नाम : आरती पति का नाम: लक्षन मकान संख्या : 98 आयु : 62 लिंग : महिला	फोटो उपलब्ध है
355	IFV1303593	356	IFV2911618	357	IFV3107075
नाम : सुनील पिता का नाम: रामलक्षन मकान संख्या : 98 आयु : 42 लिंग : पुरुष	फोटो उपलब्ध है	नाम : सुनीता देवी पति का नाम: सुनील मकान संख्या : 98 आयु : 39 लिंग : महिला	फोटो उपलब्ध है	नाम : नीतू राय पति का नाम: सिज्जू राय मकान संख्या : 98 आयु : 35 लिंग : महिला	फोटो उपलब्ध है
358	IFV2775443	359	GRW2763878	360	IFV2057719
नाम : शिज्जू राय पिता का नाम: रामलक्षन राय मकान संख्या : 98 आयु : 33 लिंग : पुरुष	फोटो उपलब्ध है	नाम : मालती पति का नाम: ओमप्रकाश मकान संख्या : 99 आयु : 61 लिंग : महिला	फोटो उपलब्ध है	नाम : अमित पिता का नाम: ओमप्रकाश मकान संख्या : 99 आयु : 33 लिंग : पुरुष	फोटो उपलब्ध है

361	IFV2775450	362	GRW2844355	363	IFV2911634
नाम : शिल्पी देवी पति का नाम: अमित राय मकान संख्या : 99 आयु : 33 लिंग : महिला	फोटो उपलब्ध है	नाम : उमेश पिता का नाम: विश्वनाथ मकान संख्या : 99क आयु : 46 लिंग : पुरुष	फोटो उपलब्ध है	नाम : सीमा देवी पति का नाम: उमेश मकान संख्या : 99क आयु : 37 लिंग : महिला	फोटो उपलब्ध है
364	IFV0527556	365	IFV2389658	366	IFV3107083
नाम : सुखारी पिता का नाम: जदु मकान संख्या : 100 आयु : 45 लिंग : पुरुष	फोटो उपलब्ध है	नाम : मुकेश पिता का नाम: सुखारी मकान संख्या : 100 आयु : 32 लिंग : पुरुष	फोटो उपलब्ध है	नाम : रीमा देवी पति का नाम: मुकेश चौरसिया मकान संख्या : 100 आयु : 29 लिंग : महिला	फोटो उपलब्ध है
367	IFV2990364	368	IFV3999851	369	GRW1398379
नाम : रविन्द्र यादव पिता का नाम: शारदा यादव मकान संख्या : 100क आयु : 28 लिंग : पुरुष	फोटो उपलब्ध है	नाम : नागेंद्र कुमार यादव पिता का नाम: शारदा यादव मकान संख्या : 100क आयु : 21 लिंग : पुरुष	फोटो उपलब्ध है	नाम : कौशली पिता का नाम: दहारी मकान संख्या : 101 आयु : 72 लिंग : पुरुष	फोटो उपलब्ध है
370	IFV2057727	371	IFV2057735	372	IFV0514711
नाम : उपेन्द्र पिता का नाम: दहारी मकान संख्या : 101 आयु : 34 लिंग : पुरुष	फोटो उपलब्ध है	नाम : जितेन्द्र पिता का नाम: दहारी मकान संख्या : 101 आयु : 32 लिंग : पुरुष	फोटो उपलब्ध है	नाम : सुगंती देवी पति का नाम: सुरेश मकान संख्या : 102 आयु : 61 लिंग : महिला	फोटो उपलब्ध है
373	IFV3107299	374	IFV0514885	375	GRW2845527
नाम : दिलिप चौरसिया पिता का नाम: भोला चौरसिया मकान संख्या : 102 आयु : 27 लिंग : पुरुष	फोटो उपलब्ध है	नाम : किशोरी पिता का नाम: कन्हई मकान संख्या : 103 आयु : 50 लिंग : पुरुष	फोटो उपलब्ध है	नाम : हीरा पति का नाम: काशीनाथ मकान संख्या : 104 आयु : 52 लिंग : महिला	फोटो उपलब्ध है
376	GRW2845402	377	GRW2995496	378	IFV0926816
नाम : अशोक पिता का नाम: काशीनाथ मकान संख्या : 104 आयु : 51 लिंग : पुरुष	फोटो उपलब्ध है	नाम : धर्मेन्द्र पिता का नाम: काशीनाथ मकान संख्या : 104 आयु : 49 लिंग : पुरुष	फोटो उपलब्ध है	नाम : संगीता पति का नाम: अशोक मकान संख्या : 104 आयु : 49 लिंग : महिला	फोटो उपलब्ध है
379	GRW2845519	380	GRW2995231	381	GRW1553973
नाम : सुनिता पति का नाम: धरमेन्द्र मकान संख्या : 104 आयु : 41 लिंग : महिला	फोटो उपलब्ध है	नाम : समुन्द्री पिता का नाम: छौदी मकान संख्या : 105 आयु : 59 लिंग : पुरुष	फोटो उपलब्ध है	नाम : विशुन पिता का नाम: देवजन मकान संख्या : 105 आयु : 58 लिंग : पुरुष	फोटो उपलब्ध है
382	GRW1553981	383	IFV2775468	384	IFV1567965
नाम : प्रभावति पति का नाम: विशुन मकान संख्या : 105 आयु : 56 लिंग : महिला	फोटो उपलब्ध है	नाम : अर्जुन चौरसिया पिता का नाम: विशुन चौरसिया मकान संख्या : 105 आयु : 37 लिंग : पुरुष	फोटो उपलब्ध है	नाम : अनील पिता का नाम: राजेन्द्र मकान संख्या : 105 आयु : 32 लिंग : पुरुष	फोटो उपलब्ध है
385	IFV2629830	386	IFV2911659	387	IFV3107109
नाम : शकुन्तला पति का नाम: अनिल मकान संख्या : 105 आयु : 31 लिंग : महिला	फोटो उपलब्ध है	नाम : मुन्ना चौरसिया पिता का नाम: विशुन मकान संख्या : 105 आयु : 31 लिंग : पुरुष	फोटो उपलब्ध है	नाम : कुमारी रीमा पिता का नाम: विशुन चौरसिया मकान संख्या : 105 आयु : 30 लिंग : महिला	फोटो उपलब्ध है
388	IFV3627551	389	IFV3107117	390	IFV1568062
नाम : नीलम पिता का नाम: मुन्ना चौरसिया मकान संख्या : 105 आयु : 27 लिंग : महिला	फोटो उपलब्ध है	नाम : नन्द किशोर पिता का नाम: छेदी प्रसाद मकान संख्या : 105क आयु : 33 लिंग : पुरुष	फोटो उपलब्ध है	नाम : अख्तरी पति का नाम: एकबाल मकान संख्या : 105क आयु : 32 लिंग : महिला	फोटो उपलब्ध है

391	IFV1568013	नाम : गगनदेव पिता का नाम: बोधी मकान संख्या : 106 आयु : 52 लिंग : पुरुष	फोटो उपलब्ध है	392	IFV1568021	नाम : आश देवी पति का नाम: गगनदेव मकान संख्या : 106 आयु : 51 लिंग : महिला	फोटो उपलब्ध है	393	IFV2631141	नाम : राजेश यादव पिता का नाम: शिवपुजन मकान संख्या : 106 आयु : 32 लिंग : पुरुष	फोटो उपलब्ध है
394	IFV2629889	नाम : अर्जुन यादव पिता का नाम: शिवपूजन यादव मकान संख्या : 106 आयु : 31 लिंग : पुरुष	फोटो उपलब्ध है	395	IFV2629897	नाम : रामछबीला यादव पिता का नाम: गगनदेव यादव मकान संख्या : 106 आयु : 31 लिंग : पुरुष	फोटो उपलब्ध है	396	IFV3790664	नाम : प्रभावती देवी पति का नाम: रामछबीला यादव मकान संख्या : 106 आयु : 31 लिंग : महिला	फोटो उपलब्ध है
397	IFV2950749	नाम : धर्मेन्द्र कुमार यादव पिता का नाम: गगन देव मकान संख्या : 106 आयु : 29 लिंग : पुरुष	फोटो उपलब्ध है	# 398	IFV3627577	नाम : रीमा देवी पति का नाम: संजय यादव यादव मकान संख्या : 106 आयु : 27 लिंग : महिला	फोटो उपलब्ध है	399	IFV3627437	नाम : उपेंद्र यादव पिता का नाम: गगनदेव यादव मकान संख्या : 106 आयु : 23 लिंग : पुरुष	फोटो उपलब्ध है
400	GRW2135077	नाम : शिवपूजन पिता का नाम: चोकट मकान संख्या : 106क आयु : 77 लिंग : पुरुष	फोटो उपलब्ध है	401	IFV1567387	नाम : अतवरीया पति का नाम: शीवपुजन मकान संख्या : 106क आयु : 62 लिंग : महिला	फोटो उपलब्ध है	402	GRW2135051	नाम : ल7मण पिता का नाम: चेकट मकान संख्या : 106क आयु : 57 लिंग : पुरुष	फोटो उपलब्ध है
403	GRW2135093	नाम : सत्यनरायन पिता का नाम: चोकट मकान संख्या : 106क आयु : 57 लिंग : पुरुष	फोटो उपलब्ध है	404	IFV1567353	नाम : सैलपती पति का नाम: सत्यनरायन मकान संख्या : 106क आयु : 52 लिंग : महिला	फोटो उपलब्ध है	405	IFV1567403	नाम : शंभू पिता का नाम: मैनेजा मकान संख्या : 106क आयु : 52 लिंग : पुरुष	फोटो उपलब्ध है
406	GRW2135101	नाम : उर्मिला पति का नाम: बलीस्टर मकान संख्या : 106क आयु : 51 लिंग : महिला	फोटो उपलब्ध है	407	GRW2135069	नाम : सोना पिता का नाम: लक्ष्मण मकान संख्या : 106क आयु : 51 लिंग : पुरुष	फोटो उपलब्ध है	408	GRW1654177	नाम : वलीस्टर पिता का नाम: शिवपूजन मकान संख्या : 106क आयु : 50 लिंग : महिला	फोटो उपलब्ध है
409	IFV1567379	नाम : प्रहलाद पिता का नाम: शीवपुजन मकान संख्या : 106क आयु : 47 लिंग : पुरुष	फोटो उपलब्ध है	410	IFV1567395	नाम : सुनैना पति का नाम: शम्भू मकान संख्या : 106क आयु : 47 लिंग : महिला	फोटो उपलब्ध है	411	IFV3596244	नाम : रंगलाल पिता का नाम: मनेजर मकान संख्या : 106क आयु : 45 लिंग : पुरुष	फोटो उपलब्ध है
412	IFV1567361	नाम : मुन्ना पिता का नाम: शीवपुजन मकान संख्या : 106क आयु : 40 लिंग : पुरुष	फोटो उपलब्ध है	413	IFV2911782	नाम : रम्भा देवी पति का नाम: प्रहलाद मकान संख्या : 106क आयु : 36 लिंग : महिला	फोटो उपलब्ध है	414	IFV0823971	नाम : मुस्तकीन पिता का नाम: फरजन मकान संख्या : 107 आयु : 77 लिंग : पुरुष	फोटो उपलब्ध है
415	GRW2135119	नाम : अलीअख्दर पिता का नाम: मुस्तकीम मकान संख्या : 107 आयु : 43 लिंग : पुरुष	फोटो उपलब्ध है	416	IFV0823963	नाम : शबनम पति का नाम: अलीअख्दर मकान संख्या : 107 आयु : 42 लिंग : महिला	फोटो उपलब्ध है	417	GRW1554013	नाम : जैबुन पति का नाम: खुदादीन मकान संख्या : 108 आयु : 62 लिंग : महिला	फोटो उपलब्ध है
418	GRW2845170	नाम : खुदादीन पिता का नाम: हदीश मकान संख्या : 108 आयु : 56 लिंग : पुरुष	फोटो उपलब्ध है	419	GRW1454479	नाम : निजामुददीन पति का नाम: हदीश मकान संख्या : 108 आयु : 52 लिंग : महिला	फोटो उपलब्ध है	420	IFV2911808	नाम : हबीदुन खातुन पति का नाम: निजामुददीन मकान संख्या : 108 आयु : 43 लिंग : महिला	फोटो उपलब्ध है

421	IFV0515403	नाम : सुमती पति का नाम: पारस मकान संख्या : 109 आयु : 62 लिंग : महिला	फोटो उपलब्ध है	422	GRW2995413	नाम : सत्येन्द्र पिता का नाम: पारस मकान संख्या : 109 आयु : 44 लिंग : पुरुष	फोटो उपलब्ध है	423	IFV2164713	नाम : सविता पति का नाम: उपेन्द्र मकान संख्या : 109 आयु : 36 लिंग : महिला	फोटो उपलब्ध है
424	IFV2164721	नाम : इन्दू पति का नाम: सतेन्द्र मकान संख्या : 109 आयु : 33 लिंग : महिला	फोटो उपलब्ध है	425	IFV0515411	नाम : उपेन्द्र पिता का नाम: पारस मकान संख्या : 109 आयु : 33 लिंग : पुरुष	फोटो उपलब्ध है	426	IFV3107307	नाम : गुडिया देवी पति का नाम: जितेन्द्र मकान संख्या : 109 आयु : 31 लिंग : महिला	फोटो उपलब्ध है
427	IFV1568187	नाम : जीतेन्द्र पिता का नाम: पारस मकान संख्या : 109 आयु : 30 लिंग : पुरुष	फोटो उपलब्ध है	428	GRW1398429	नाम : मंगनी पिता का नाम: देवनारायन मकान संख्या : 114 आयु : 84 लिंग : पुरुष	फोटो उपलब्ध है	429	IFV0515437	नाम : लक्ष्मिनिया पति का नाम: भगनी मकान संख्या : 114 आयु : 83 लिंग : महिला	फोटो उपलब्ध है
430	IFV0514810	नाम : कन्हैया पिता का नाम: फौजदार मकान संख्या : 114 आयु : 79 लिंग : पुरुष	फोटो उपलब्ध है	431	IFV0514844	नाम : छठीया पति का नाम: कन्हैया मकान संख्या : 114 आयु : 77 लिंग : महिला	फोटो उपलब्ध है	432	GRW2764207	नाम : रामनाथ पिता का नाम: जगदेव मकान संख्या : 114 आयु : 72 लिंग : पुरुष	फोटो उपलब्ध है
433	GRW3158599	नाम : काशी पिता का नाम: जगदेव मकान संख्या : 114 आयु : 62 लिंग : पुरुष	फोटो उपलब्ध है	434	IFV0514877	नाम : हिरामती पति का नाम: रामनाथ मकान संख्या : 114 आयु : 60 लिंग : महिला	फोटो उपलब्ध है	435	GRW1398437	नाम : मोहन पिता का नाम: मंगनी मकान संख्या : 114 आयु : 58 लिंग : पुरुष	फोटो उपलब्ध है
436	GRW2764470	नाम : रामकली पति का नाम: मोहन मकान संख्या : 114 आयु : 54 लिंग : महिला	फोटो उपलब्ध है	437	GRW3158425	नाम : चन्द्रशेखर पिता का नाम: महादेव मकान संख्या : 114 आयु : 53 लिंग : पुरुष	फोटो उपलब्ध है	438	GRW3158847	नाम : उषा पति का नाम: चन्द्रशेखर मकान संख्या : 114 आयु : 51 लिंग : महिला	फोटो उपलब्ध है
439	GRW2845428	नाम : योद्धा पिता का नाम: मगनी मकान संख्या : 114 आयु : 48 लिंग : पुरुष	फोटो उपलब्ध है	440	IFV0514893	नाम : मुन्नी पति का नाम: किशोरी मकान संख्या : 114 आयु : 46 लिंग : महिला	फोटो उपलब्ध है	441	IFV0515445	नाम : प्रभावती पति का नाम: योद्धा मकान संख्या : 114 आयु : 43 लिंग : महिला	फोटो उपलब्ध है
442	IFV0514836	नाम : उमरावती पति का नाम: काशी मकान संख्या : 114 आयु : 43 लिंग : महिला	फोटो उपलब्ध है	443	IFV2629921	नाम : चन्द्रभान चौधरी पिता का नाम: महदेव चौधरी मकान संख्या : 114 आयु : 37 लिंग : पुरुष	फोटो उपलब्ध है	444	IFV2630028	नाम : लालदेई देवी पति का नाम: राजु चौधरी मकान संख्या : 114 आयु : 37 लिंग : महिला	फोटो उपलब्ध है
445	IFV1280213	नाम : नीरज पिता का नाम: मोहन मकान संख्या : 114 आयु : 35 लिंग : पुरुष	फोटो उपलब्ध है	446	IFV1280221	नाम : बबीता पति का नाम: वद्री मकान संख्या : 114 आयु : 35 लिंग : महिला	फोटो उपलब्ध है	447	IFV2630002	नाम : मालती देवी पति का नाम: चन्द्रभान चौधरी मकान संख्या : 114 आयु : 31 लिंग : महिला	फोटो उपलब्ध है
448	IFV2990281	नाम : परशुराम पिता का नाम: रामनाथ मकान संख्या : 114 आयु : 30 लिंग : पुरुष	फोटो उपलब्ध है	449	IFV1567411	नाम : रामजतन पिता का नाम: मोहन मकान संख्या : 114 आयु : 30 लिंग : पुरुष	फोटो उपलब्ध है	450	IFV3215985	नाम : सीमा देवी पति का नाम: परशुराम मकान संख्या : 114 आयु : 29 लिंग : महिला	फोटो उपलब्ध है

451	IFV3790631	IFV3790631	452	IFV2226710	IFV2226710	453	IFV3839107	IFV3839107
नाम : काजल गौड़ पति का नाम: नीरज कुमार मकान संख्या : 114 आयु : 29 लिंग : महिला	फोटो उपलब्ध है	फोटो उपलब्ध है	नाम : बंदी कुमार पिता का नाम: मोहन मकान संख्या : 114 आयु : 28 लिंग : पुरुष	फोटो उपलब्ध है	फोटो उपलब्ध है	नाम : राजकुमार साह पिता का नाम: मोहन साह मकान संख्या : 114 आयु : 27 लिंग : पुरुष	फोटो उपलब्ध है	फोटो उपलब्ध है
454	IFV3791100	IFV3791100	455	IFV2487965	IFV2487965	456	IFV2500395	IFV2500395
नाम : अमरजीत गौड़ पिता का नाम: योद्धा मकान संख्या : 114 आयु : 22 लिंग : पुरुष	फोटो उपलब्ध है	फोटो उपलब्ध है	नाम : श्रीराम पिता का नाम: भगवान मकान संख्या : 115 आयु : 57 लिंग : पुरुष	फोटो उपलब्ध है	फोटो उपलब्ध है	नाम : गीता पति का नाम: श्रीराम मकान संख्या : 115 आयु : 54 लिंग : महिला	फोटो उपलब्ध है	फोटो उपलब्ध है
457	IFV2389666	IFV2389666	458	IFV2389674	IFV2389674	459	IFV3215993	IFV3215993
नाम : शिवकुमार पिता का नाम: राम जायसवाल मकान संख्या : 115 आयु : 33 लिंग : पुरुष	फोटो उपलब्ध है	फोटो उपलब्ध है	नाम : मुकेश पिता का नाम: राम जायसवाल मकान संख्या : 115 आयु : 32 लिंग : पुरुष	फोटो उपलब्ध है	फोटो उपलब्ध है	नाम : बेबी देवी पति का नाम: शिवकुमार मकान संख्या : 115 आयु : 27 लिंग : महिला	फोटो उपलब्ध है	फोटो उपलब्ध है
460	IFV3791175	IFV3791175	461	IFV2389682	IFV2389682	462	GRW2994978	GRW2994978
नाम : गोविंद पिता का नाम: श्री राम मकान संख्या : 115 आयु : 23 लिंग : पुरुष	फोटो उपलब्ध है	फोटो उपलब्ध है	नाम : राकेश यादव पिता का नाम: शिवपूजन मकान संख्या : 116 आयु : 35 लिंग : पुरुष	फोटो उपलब्ध है	फोटो उपलब्ध है	नाम : लालती पति का नाम: लखीचन्द्र मकान संख्या : 119 आयु : 63 लिंग : महिला	फोटो उपलब्ध है	फोटो उपलब्ध है
463	IFV1280239	IFV1280239	464	IFV2389690	IFV2389690	465	IFV0515395	IFV0515395
नाम : जितेन्द्र पिता का नाम: लखीचन्द्र मकान संख्या : 119 आयु : 40 लिंग : पुरुष	फोटो उपलब्ध है	फोटो उपलब्ध है	नाम : कमलेश पिता का नाम: लखीचन्द्र गुप्ता मकान संख्या : 119 आयु : 37 लिंग : पुरुष	फोटो उपलब्ध है	फोटो उपलब्ध है	नाम : पृथ्वीचन्द्र पिता का नाम: जानकी मकान संख्या : 120 आयु : 62 लिंग : पुरुष	फोटो उपलब्ध है	फोटो उपलब्ध है
466	IFV0515429	IFV0515429	467	GRW3158482	GRW3158482	468	GRW3158508	GRW3158508
नाम : रीता पति का नाम: पृथ्वीचन्द्र मकान संख्या : 120 आयु : 51 लिंग : महिला	फोटो उपलब्ध है	फोटो उपलब्ध है	नाम : हफीज पिता का नाम: अकाल मकान संख्या : 131 आयु : 68 लिंग : पुरुष	फोटो उपलब्ध है	फोटो उपलब्ध है	नाम : हबीब पिता का नाम: अकाल मकान संख्या : 131 आयु : 61 लिंग : पुरुष	फोटो उपलब्ध है	फोटो उपलब्ध है
469	IFV1567429	IFV1567429	470	IFV2487973	IFV2487973	471	IFV0514794	IFV0514794
नाम : रोजीदन पति का नाम: हफीज मकान संख्या : 131 आयु : 52 लिंग : महिला	फोटो उपलब्ध है	फोटो उपलब्ध है	नाम : अतिउल्लाह पिता का नाम: रसूल मकान संख्या : 131 आयु : 51 लिंग : पुरुष	फोटो उपलब्ध है	फोटो उपलब्ध है	नाम : जैबुन नेशा पति का नाम: अतिउल्लाह मकान संख्या : 131 आयु : 49 लिंग : महिला	फोटो उपलब्ध है	फोटो उपलब्ध है
472	IFV1568195	IFV1568195	473	IFV1568229	IFV1568229	474	IFV1567437	IFV1567437
नाम : सफीउल्लाह पिता का नाम: अनकाल मकान संख्या : 131 आयु : 47 लिंग : पुरुष	फोटो उपलब्ध है	फोटो उपलब्ध है	नाम : रबीउल्लाह पिता का नाम: अनकाल मकान संख्या : 131 आयु : 44 लिंग : पुरुष	फोटो उपलब्ध है	फोटो उपलब्ध है	नाम : नसीमा पति का नाम: मैनुदीन मकान संख्या : 131 आयु : 40 लिंग : महिला	फोटो उपलब्ध है	फोटो उपलब्ध है
475	IFV2630093	IFV2630093	476	IFV1568203	IFV1568203	477	IFV3791035	IFV3791035
नाम : मैसर खातुन पति का नाम: रियाजुलदिन मकान संख्या : 131 आयु : 34 लिंग : महिला	फोटो उपलब्ध है	फोटो उपलब्ध है	नाम : रेयाजुल पिता का नाम: हबीब मकान संख्या : 131 आयु : 34 लिंग : पुरुष	फोटो उपलब्ध है	फोटो उपलब्ध है	नाम : रूखसाना खातुन पति का नाम: फिरोज अंसारी मकान संख्या : 131 आयु : 34 लिंग : महिला	फोटो उपलब्ध है	फोटो उपलब्ध है
478	IFV2630077	IFV2630077	479	IFV2630127	IFV2630127	480	IFV2990299	IFV2990299
नाम : सराजुल अंसारी पिता का नाम: हबीब अंसारी मकान संख्या : 131 आयु : 31 लिंग : पुरुष	फोटो उपलब्ध है	फोटो उपलब्ध है	नाम : फिरोज अंसारी पिता का नाम: अतिउल्लाह अंसारी मकान संख्या : 131 आयु : 30 लिंग : पुरुष	फोटो उपलब्ध है	फोटो उपलब्ध है	नाम : शाहजहाँ खातुन पति का नाम: हफीजा मकान संख्या : 131 आयु : 30 लिंग : महिला	फोटो उपलब्ध है	फोटो उपलब्ध है

481	IFV1568211	482	IFV3791274	483	IFV3993045
नाम : कु हसीबुल नेशा पति का नाम: रवीउल्लाह मकान संख्या : 131 आयु : 27 लिंग : महिला	फोटो उपलब्ध है	नाम : अरबुन नेशा पति का नाम: रमतुल्लाह मकान संख्या : 131 आयु : 24 लिंग : महिला	फोटो उपलब्ध है	नाम : अरब तारा पति का नाम: सराजुल मकान संख्या : 131 आयु : 20 लिंग : महिला	फोटो उपलब्ध है
484	IFV1567460	485	IFV1567478	486	IFV2630135
नाम : वीश्वनाथ पिता का नाम: झापस मकान संख्या : 131ग आयु : 52 लिंग : पुरुष	फोटो उपलब्ध है	नाम : ज्ञान्ती पति का नाम: वीश्वनाथ मकान संख्या : 131ग आयु : 47 लिंग : महिला	फोटो उपलब्ध है	नाम : दिनेश पिता का नाम: विश्वनाथ मकान संख्या : 131ग आयु : 35 लिंग : पुरुष	फोटो उपलब्ध है
487	GRW2275550	488	GRW2995066	489	GRW2994986
नाम : ताजमुहम्मद पिता का नाम: हारुन मकान संख्या : 131ख आयु : 48 लिंग : पुरुष	फोटो उपलब्ध है	नाम : नसीमा पति का नाम: ताजमुहम्मद मकान संख्या : 131ख आयु : 43 लिंग : महिला	फोटो उपलब्ध है	नाम : जावेद पिता का नाम: हारुन मकान संख्या : 131ख आयु : 43 लिंग : पुरुष	फोटो उपलब्ध है
490	IFV1567445	491	IFV1567452	492	GRW2135200
नाम : सलीमन पति का नाम: जावेद मकान संख्या : 131ख आयु : 34 लिंग : महिला	फोटो उपलब्ध है	नाम : सददाम पिता का नाम: हारुन मकान संख्या : 131ख आयु : 31 लिंग : पुरुष	फोटो उपलब्ध है	नाम : नूरजहां पति का नाम: नसदुल्लाह मकान संख्या : 134 आयु : 41 लिंग : महिला	फोटो उपलब्ध है
493	IFV2389724	494	IFV0209338	495	IFV0514828
नाम : अभिषेक कुमार पिता का नाम: मोहन मकान संख्या : 134 आयु : 33 लिंग : पुरुष	फोटो उपलब्ध है	नाम : कलमसुनीया पति का नाम: मसीन मकान संख्या : 134ग आयु : 66 लिंग : महिला	फोटो उपलब्ध है	नाम : मजहर पिता का नाम: यासिन मकान संख्या : 134ग आयु : 48 लिंग : पुरुष	फोटो उपलब्ध है
496	GRW2135283	497	GRW2845378	498	GRW2764231
नाम : जहरुल पति का नाम: मजहर मकान संख्या : 134ग आयु : 46 लिंग : महिला	फोटो उपलब्ध है	नाम : सुभान पिता का नाम: जमील मकान संख्या : 134क आयु : 68 लिंग : पुरुष	फोटो उपलब्ध है	नाम : नजबुन पति का नाम: सुभान मकान संख्या : 134क आयु : 68 लिंग : महिला	फोटो उपलब्ध है
499	IFV3993003	500	IFV3411618	501	IFV3993029
नाम : आसमा खातून पति का नाम: आलम मकान संख्या : 134क आयु : 52 लिंग : महिला	फोटो उपलब्ध है	नाम : जाकीर पिता का नाम: सुभान मकान संख्या : 134क आयु : 25 लिंग : पुरुष	फोटो उपलब्ध है	नाम : इम्तियाज़ अंसारी पिता का नाम: आलम मकान संख्या : 134 क आयु : 24 लिंग : पुरुष	फोटो उपलब्ध है
502	IFV3997483	503	GRW2135291	504	GRW1656305
नाम : शहिबुन पति का नाम: इंताज मकान संख्या : 134क आयु : 24 लिंग : महिला	फोटो उपलब्ध है	नाम : खलील पिता का नाम: सुल्तान मकान संख्या : 135क आयु : 53 लिंग : पुरुष	फोटो उपलब्ध है	नाम : खैरुल नेशा पति का नाम: खलील मकान संख्या : 135 क आयु : 51 लिंग : महिला	फोटो उपलब्ध है
505	IFV1568237	506	IFV1568245	507	IFV2944205
नाम : हसीना पति का नाम: कलीमुल्लाह मकान संख्या : 135क आयु : 32 लिंग : महिला	फोटो उपलब्ध है	नाम : कलीमुल्लाह पिता का नाम: खलील मकान संख्या : 135क आयु : 32 लिंग : पुरुष	फोटो उपलब्ध है	नाम : लौटन यादव पिता का नाम: भगराशन मकान संख्या : 139 आयु : 67 लिंग : पुरुष	फोटो उपलब्ध है
508	IFV0514752	509	GRW2135325	510	IFV0209320
नाम : कमलावती पति का नाम: रंगई मकान संख्या : 139 आयु : 48 लिंग : महिला	फोटो उपलब्ध है	नाम : रंगई पिता का नाम: बैदनाथ मकान संख्या : 139 आयु : 45 लिंग : पुरुष	फोटो उपलब्ध है	नाम : उमेश यादव पिता का नाम: लौटन यादव मकान संख्या : 139 आयु : 45 लिंग : पुरुष	फोटो उपलब्ध है

511	IFV0209312	नाम : सुरेश पिता का नाम: लौटन मकान संख्या : 139 आयु : 42 लिंग : पुरुष	फोटो उपलब्ध है	512	IFV2944213	नाम : शोभा देवी पति का नाम: सुरेश यादव मकान संख्या : 139 आयु : 38 लिंग : महिला	फोटो उपलब्ध है	513	IFV2944221	नाम : सुशीला देवी पति का नाम: उमेश यादव मकान संख्या : 139 आयु : 36 लिंग : महिला	फोटो उपलब्ध है
514	IFV2429082	नाम : दिनेश पिता का नाम: लौटन मकान संख्या : 139 आयु : 35 लिंग : पुरुष	फोटो उपलब्ध है	515	IFV2630218	नाम : रमेश यादव पिता का नाम: लौटन यादव मकान संख्या : 139 आयु : 31 लिंग : पुरुष	फोटो उपलब्ध है	516	IFV1568088	नाम : सुर्यबली पिता का नाम: भीखारी मकान संख्या : 140क आयु : 58 लिंग : पुरुष	फोटो उपलब्ध है
517	IFV1568070	नाम : रमावती पति का नाम: सुर्यवली मकान संख्या : 140क आयु : 56 लिंग : महिला	फोटो उपलब्ध है	518	GRW2135333	नाम : श्रीराम पिता का नाम: सचन मकान संख्या : 142 आयु : 51 लिंग : पुरुष	फोटो उपलब्ध है	519	IFV2389765	नाम : श्रीराम गोड पिता का नाम: सतन मकान संख्या : 142 आयु : 48 लिंग : पुरुष	फोटो उपलब्ध है
520	IFV1568179	नाम : पुनम पति का नाम: श्रीराम मकान संख्या : 142 आयु : 46 लिंग : महिला	फोटो उपलब्ध है								

521	1	IFV4209045	नाम : अनुप कुमार उपाध्याय पिता का नाम: अमरनाथ उपाध्याय मकान संख्या : 90 आयु : 28 लिंग : पुरुष	फोटो उपलब्ध है
522	1	IFV4209128	नाम : अर्चना पति का नाम: संजय कुमार उपाध्याय मकान संख्या : 90 आयु : 32 लिंग : महिला	फोटो उपलब्ध है
523	1	IFV4210019	नाम : जितेन्द्र पिता का नाम: सररवन प्रसाद मकान संख्या : 36 आयु : 29 लिंग : पुरुष	फोटो उपलब्ध है
524	1	IFV4226478	नाम : काजल तिवारी पति का नाम: प्रीतम तिवारी मकान संख्या : 42 आयु : 21 लिंग : महिला	फोटो उपलब्ध है
525	1	IFV4226692	नाम : अनिल मिश्रा पिता का नाम: सुरेंद्र मिश्रा मकान संख्या : 38 आयु : 26 लिंग : पुरुष	फोटो उपलब्ध है
526	1	IFV4248894	नाम : विनय तिवारी पिता का नाम: हरेराम तिवारी मकान संख्या : 40 तिवारी टोला आयु : 20 लिंग : पुरुष	फोटो उपलब्ध है
527	1	IFV4249405	नाम : शिवम तिवारी पिता का नाम: हरेराम तिवारी मकान संख्या : 40 तिवारी टोला आयु : 18 लिंग : पुरुष	फोटो उपलब्ध है
528	1	IFV4249736	नाम : रिजवान अंसारी पिता का नाम: खोदादिन अंसारी मकान संख्या : 108 कचहरी टोला आयु : 36 लिंग : पुरुष	फोटो उपलब्ध है
529	1	IFV4249959	नाम : शबनम खातून अन्य: खोदादिन अंसारी मकान संख्या : 108 कचहरी टोला आयु : 29 लिंग : महिला	फोटो उपलब्ध है
530	1	IFV4258943	नाम : गुड्डू उपाध्याय पिता का नाम: प्रमोद उपाध्याय मकान संख्या : 93 क उपाध्याय टोला आयु : 27 लिंग : पुरुष	फोटो उपलब्ध है
531	1	IFV4259529	नाम : अर्चना उपाध्याय पिता का नाम: प्रमोद उपाध्याय मकान संख्या : 93 क उपाध्याय टोला आयु : 21 लिंग : महिला	फोटो उपलब्ध है
532	1	IFV4275913	नाम : रोहित तिवारी पिता का नाम: अजय तिवारी मकान संख्या : 43 आयु : 24 लिंग : पुरुष	फोटो उपलब्ध है
533	1	IFV4276697	नाम : सोनम दुबे पति का नाम: सत्येन्द्र दुबे मकान संख्या : 55 आयु : 35 लिंग : महिला	फोटो उपलब्ध है
534	1	IFV4279469	नाम : निक्की तिवारी पिता का नाम: अजय तिवारी मकान संख्या : 43 आयु : 19 लिंग : महिला	फोटो उपलब्ध है
535	1	IFV4279568	नाम : राहुल तिवारी पिता का नाम: अजय तिवारी मकान संख्या : 43 आयु : 22 लिंग : पुरुष	फोटो उपलब्ध है
536	1	IFV4283271	नाम : संतोष पिता का नाम: बन्हू मकान संख्या : 82 आयु : 44 लिंग : पुरुष	फोटो उपलब्ध है
537	1	IFV4284642	नाम : अंजेश सिंह माता का नाम: प्रभा देवी मकान संख्या : 93 ख आयु : 21 लिंग : पुरुष	फोटो उपलब्ध है
538	1	IFV4284675	नाम : प्रदीप सिंह माता का नाम: प्रभा देवी मकान संख्या : 93 ख आयु : 28 लिंग : पुरुष	फोटो उपलब्ध है
539	1	IFV4284717	नाम : अनूप पिता का नाम: हीरा मकान संख्या : 67 आयु : 21 लिंग : पुरुष	फोटो उपलब्ध है
540	1	IFV4284808	नाम : रितिक कुमार तिवारी माता का नाम: गीता मकान संख्या : 44 आयु : 22 लिंग : पुरुष	फोटो उपलब्ध है
541	1	IFV4284824	नाम : छोटी माता का नाम: गीता मकान संख्या : 44 आयु : 20 लिंग : महिला	फोटो उपलब्ध है
542	1	IFV4284873	नाम : संदीप सिंह माता का नाम: प्रभा देवी मकान संख्या : 93 ख आयु : 24 लिंग : पुरुष	फोटो उपलब्ध है
543	1	IFV4284923	नाम : आचल माता का नाम: गीता मकान संख्या : 44 आयु : 20 लिंग : महिला	फोटो उपलब्ध है
544	1	IFV4287132	नाम : बबिता देवी , पति का नाम: संतोष प्रसाद मकान संख्या : 82 आयु : 40 लिंग : महिला	फोटो उपलब्ध है
545	1	IFV4288007	नाम : निशा मिश्रा पिता का नाम: मन्नु मिश्रा मकान संख्या : 45 बार्ड नं 2 आयु : 24 लिंग : महिला	फोटो उपलब्ध है
546	1	IFV4288106	नाम : मनीषा पिता का नाम: मन्नु मिश्रा मकान संख्या : 45 बार्ड नं 2 आयु : 19 लिंग : महिला	फोटो उपलब्ध है
547	1	IFV4288205	नाम : मनिषा यादव पिता का नाम: रंगलाल मकान संख्या : 106 क बार्ड नं 3 आयु : 21 लिंग : महिला	फोटो उपलब्ध है
548	1	IFV4289468	नाम : विशाल पिता का नाम: झगरू मकान संख्या : 64 आयु : 26 लिंग : पुरुष	फोटो उपलब्ध है
549	1	IFV4301727	नाम : अंकित उपाध्याय पिता का नाम: मनोज उपाध्याय मकान संख्या : 92 बार्ड नं 3 आयु : 19 लिंग : पुरुष	फोटो उपलब्ध है
550	1	IFV4301867	नाम : विकास उपाध्याय पिता का नाम: मनोज उपाध्याय मकान संख्या : 92 बार्ड नं 3 आयु : 19 लिंग : पुरुष	फोटो उपलब्ध है

551	1	IFV4311403	नाम : गफार अंसारी पिता का नाम: अलाउद्दीन मकान संख्या : 108 आयु : 38 लिंग : पुरुष	फोटो उपलब्ध है
552	1	IFV4312377	नाम : सद्दाम अंसारी पिता का नाम: अलाउद्दीन अंसारी मकान संख्या : 108 आयु : 23 लिंग : पुरुष	फोटो उपलब्ध है
553	1	IFV4312740	नाम : साकिर अली पिता का नाम: अलाउद्दीन मकान संख्या : 108 आयु : 22 लिंग : पुरुष	फोटो उपलब्ध है
554	1	IFV4312872	नाम : नाजीर अंसारी पिता का नाम: अलाउद्दीन अंसारी मकान संख्या : 108 आयु : 34 लिंग : पुरुष	फोटो उपलब्ध है
555	1	IFV4313219	नाम : शिवजी सिंह माता का नाम: प्रभा देवी मकान संख्या : 93ख आयु : 36 लिंग : पुरुष	फोटो उपलब्ध है
556	1	IFV4313615	नाम : संतोष कुमार माता का नाम: प्रभा देवी मकान संख्या : 93 ख आयु : 29 लिंग : पुरुष	फोटो उपलब्ध है
557	1	IFV4314290	नाम : बुलट सिंह पिता का नाम: नन्दलाल सिंह मकान संख्या : 93 ख आयु : 33 लिंग : पुरुष	फोटो उपलब्ध है
558	1	IFV4314522	नाम : दुर्गेश पिता का नाम: नन्दलाल मकान संख्या : 93 ख आयु : 28 लिंग : पुरुष	फोटो उपलब्ध है
559	1	IFV4315420	नाम : विध्यावती पति का नाम: सुरेस दुबे मकान संख्या : 53 आयु : 44 लिंग : महिला	फोटो उपलब्ध है
560	1	IFV4323499	नाम : अलाउद्दीन पिता का नाम: हदीश मकान संख्या : 108 आयु : 53 लिंग : पुरुष	फोटो उपलब्ध है
561	1	IFV4334884	नाम : चंदा देवी पति का नाम: जितेन्द्र गुप्ता मकान संख्या : 119 आयु : 32 लिंग : महिला	फोटो उपलब्ध है
562	1	IFV4334892	नाम : चंदा यादव पति का नाम: रंगलाल यादव मकान संख्या : 106क आयु : 18 लिंग : महिला	फोटो उपलब्ध है
563	1	IFV4335188	नाम : आरती देवी पति का नाम: अजय कुमार दुबे मकान संख्या : 59 वार्ड नं 2 आयु : 31 लिंग : महिला	फोटो उपलब्ध है
564	1	IFV4336772	नाम : विरेन्द्र गुप्ता पिता का नाम: लखीचंद्र गुप्ता मकान संख्या : 119 वार्ड नं 3 आयु : 23 लिंग : पुरुष	फोटो उपलब्ध है
565	1	IFV4336822	नाम : अंशु गुप्ता पति का नाम: विरेन्द्र गुप्ता मकान संख्या : 119 वार्ड नं 3 आयु : 22 लिंग : महिला	फोटो उपलब्ध है
566	1	IFV4342127	नाम : नीलम देवी पति का नाम: हरेन्द्र मकान संख्या : 56 दुबे तोला आयु : 32 लिंग : महिला	फोटो उपलब्ध है
567	1	IFV4343760	नाम : रीभा देवी पति का नाम: कमलेश गुप्ता मकान संख्या : 119 आयु : 29 लिंग : महिला	फोटो उपलब्ध है
568	1	IFV4362075	नाम : नगमा खातून पति का नाम: साहेब हुसैन मकान संख्या : 108 आयु : 27 लिंग : महिला	फोटो उपलब्ध है
569	1	IFV4362364	नाम : अदालत अंसारी पिता का नाम: निजामुद्दीन मकान संख्या : 108 आयु : 21 लिंग : पुरुष	फोटो उपलब्ध है
570	1	IFV4362513	नाम : सालमा खातून पिता का नाम: निजामुद्दीन अंसारी मकान संख्या : 108 आयु : 22 लिंग : महिला	फोटो उपलब्ध है
571	1	IFV4362414	नाम : मुकेश दुबे पिता का नाम: रमाकान्त दुबे मकान संख्या : 60 आयु : 31 लिंग : पुरुष	फोटो उपलब्ध है
572	1	IFV4362422	नाम : साहेब हुसैन पिता का नाम: निजामुद्दीन मकान संख्या : 108 आयु : 22 लिंग : पुरुष	फोटो उपलब्ध है
573	1	IFV4363370	नाम : रंजीत कुमार पिता का नाम: रामप्रसाद मकान संख्या : 61 आयु : 19 लिंग : पुरुष	फोटो उपलब्ध है
574	1	IFV4368874	नाम : कुमारी प्रियंका पति का नाम: अनिल मिश्रा मकान संख्या : 38 आयु : 30 लिंग : महिला	फोटो उपलब्ध है
575	1	IFV4370383	नाम : शिवजी सिंह पिता का नाम: नन्दलाल सिंह मकान संख्या : 93 ख आयु : 36 लिंग : पुरुष	फोटो उपलब्ध है
576	1	IFV4372553	नाम : काजल देवी पति का नाम: नंदकिशोर निषाद मकान संख्या : वार्ड नं 13 आयु : 24 लिंग : महिला	फोटो उपलब्ध है
577	1	IFV4374062	नाम : आंचल कुमारी पति का नाम: राजन कुमार मकान संख्या : 129 आयु : 23 लिंग : महिला	फोटो उपलब्ध है
578	1	IFV4373874	नाम : राजन पिता का नाम: छदु प्रसाद मकान संख्या : हाऊस नं-63 आयु : 26 लिंग : पुरुष	फोटो उपलब्ध है
579	1	IFV4374153	नाम : मनीष कुमारी पति का नाम: कृष्णा कुमार मकान संख्या : 105 आयु : 22 लिंग : महिला	फोटो उपलब्ध है
580	1	IFV4374161	नाम : आंचल कुमारी पति का नाम: राजन कुमार मकान संख्या : 129 आयु : 23 लिंग : महिला	फोटो उपलब्ध है

581	1	IFV4376364
नाम : सुनीता पति का नाम: महेश यादव मकान संख्या : 139 आयु : 45 लिंग : महिला		
		फोटो उपलब्ध है

582	1	IFV4376349
नाम : महेश यादव पिता का नाम: लोटन यादव मकान संख्या : 139 आयु : 48 लिंग : पुरुष		
		फोटो उपलब्ध है

583	1	IFV4378964
नाम : मनकेश मिश्रा पिता का नाम: बृजमोहन मिश्रा मकान संख्या : राजपुर बागा आयु : 18 लिंग : पुरुष		
		फोटो उपलब्ध है

584	1	IFV4379897
नाम : जितेन्द्र पिता का नाम: सरवन प्रसाद मकान संख्या : 36 आयु : 29 लिंग : पुरुष		
		फोटो उपलब्ध है

585	1	IFV4380598
नाम : विशाल मिश्रा माता का नाम: आशा देवी मकान संख्या : ब्रह्मपुर आयु : 21 लिंग : पुरुष		
		फोटो उपलब्ध है

586	1	IFV4381828
नाम : गुड़िया मद्धेशिया पिता का नाम: धर्मन्द्र कुमार मकान संख्या : 00 आयु : 22 लिंग : महिला		
		फोटो उपलब्ध है

587	1	IFV4388138
नाम : मनीषा राम पति का नाम: पप्पू भारती मकान संख्या : 137 आयु : 23 लिंग : महिला		
		फोटो उपलब्ध है

588	1	IFV4395133
नाम : रितेश कुमार शर्मा पिता का नाम: कैलाश शर्मा मकान संख्या : 72 आयु : 27 लिंग : पुरुष		
		फोटो उपलब्ध है

589	1	IFV4398970
नाम : प्रह्लाद पिता का नाम: खेदन ठाकुर मकान संख्या : 264 आयु : 22 लिंग : पुरुष		
		फोटो उपलब्ध है

590	1	IFV4405692
नाम : संजू देवी पति का नाम: सुरेन्द्र मकान संख्या : 38 आयु : 47 लिंग : महिला		
		फोटो उपलब्ध है

591	1	IFV4407730
नाम : अनुराधा देवी पति का नाम: रंजीत कुमार मकान संख्या : 61 आयु : 22 लिंग : महिला		
		फोटो उपलब्ध है

592	1	IFV4413092
नाम : सहादत अंसारी पिता का नाम: निजामुद्दीन मकान संख्या : 108 आयु : 20 लिंग : पुरुष		
		फोटो उपलब्ध है

593	1	IFV4414223
नाम : राजा उपाध्याय पिता का नाम: मुन्ना उपाध्याय मकान संख्या : 91 वार्ड नं.3 आयु : 23 लिंग : पुरुष		
		फोटो उपलब्ध है

निर्वाचकों का सार :							
A) निर्वाचकों की संख्या :							
	नामावली का प्रकार	निर्वाचक नामावली की पहचान :	निर्वाचकों की संख्या :				
			पुरुष	महिला	तृतीय लिंग	कुल	
I	मूल नामावली	मूल नामावली	विशेष गहन पुनरीक्षण 2026 की एकीकृत अंतिम मूल निर्वाचक नामावली	282	238	0	520
II	परिवर्धन की सूची	पूरक 1	विशेष गहन पुनरीक्षण - 2026	42	31	0	73
III	विलोपन की सूची	पूरक 1	विशेष गहन पुनरीक्षण - 2026	0	0	0	0
IV	लिंग क्षेत्र में संशोधन के कारण अंतर			0	0	0	0
इस संशोधन के बाद इस सूची में नेट इलेक्टर (I+II-III+IV)				324	269	0	593
B) संशोधनों की संख्या :							
नामावली का प्रकार	निर्वाचक नामावली की पहचान :		संशोधनों की संख्या :				
पूरक 1	विशेष गहन पुनरीक्षण - 2026		4				

निर्वाचक रजिस्ट्रीकरण अधिकारी

E-मृतक, S-स्थानांतरित, R-पुनरावृत्ति, M-लापता, Q-अयोग्य